

Lyra

Quick Start Guide

ASUS[®]
IN SEARCH OF INCREDIBLE

CONTENTS

English	-----	01
繁體中文	-----	03
简体中文	-----	05
ไทย	-----	07
Malay	-----	09
Bahasa Indonesia	-----	11

Federal Communications Commission Statement

This device complies with Part 15 of the FCC Rules. Operation is subject to the following two conditions:

- This device may not cause harmful interference.
- This device must accept any interference received, including interference that may cause undesired operation.

This equipment has been tested and found to comply with the limits for a class B digital device, pursuant to part 15 of the FCC Rules. These limits are designed to provide reasonable protection against harmful interference in a residential installation.

This equipment generates, uses and can radiate radio frequency energy and, if not installed and used in accordance with the instructions, may cause harmful interference to radio communications. However, there is no guarantee that interference will not occur in a particular installation. If this equipment does cause harmful interference to radio or television reception, which can be determined by turning the equipment off and on, the user is encouraged to try to correct the interference by one or more of the following measures:

- Reorient or relocate the receiving antenna.
- Increase the separation between the equipment and receiver.
- Connect the equipment into an outlet on a circuit different from that to which the receiver is connected.
- Consult the dealer or an experienced radio/TV technician for help

The operation frequency of the device in the 5150-5250 MHz band is for indoor use only.

WARNING!

Any changes or modifications not expressly approved by the party responsible for compliance could void the user's authority to operate the equipment.

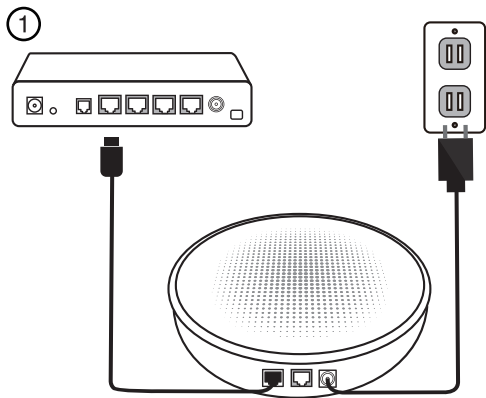
Prohibition of Co-location

This device and its antenna(s) must not be co-located or operating in conjunction with any other antenna or transmitter. This equipment must be installed and operated in accordance with provided instructions and the antenna(s) used for this transmitter must be installed to provide a separation distance of at least 20 cm from all persons and must not be co-located or operating in conjunction with any other antenna or transmitter.

IMPORTANT NOTE:

Radiation Exposure Statement: This equipment complies with FCC radiation exposure limits set forth for an uncontrolled environment. End users must follow the specific operating instructions for satisfying RF exposure compliance. To maintain compliance with FCC exposure compliance requirement, please follow operation instruction as documented in this manual.

This device within the 5.15 ~ 5.25 GHz is restricted to indoor operations to reduce any potential for harmful interference to co-channel MSS operations.



Unplug your cable/DSL modem*. Remove the battery if it has one.

Plug in your first Lyra and connect it to the modem with the cable provided in the box.

②

Plug your modem back in.

③

Download the Lyra app and follow the steps to setup your Wi-Fi and other Lyra.



*If you are using DSL for internet, you will need a username/password from your internet service provider(ISP)

*Make sure your device support BLE, Bluetooth 4.0 or above.

Colors of Lyra



Random Breathing

Lyra is booting up or applying settings.



Solid White

Lyra is ready for setup. It will start blinking when setting up with the app.



Light Cyan

Everything's good!



Red

Loss connection to the primary Lyra. Move it closer.



Orange

Loss connection to the Internet. Please check the cable connected with your modem.

Reset



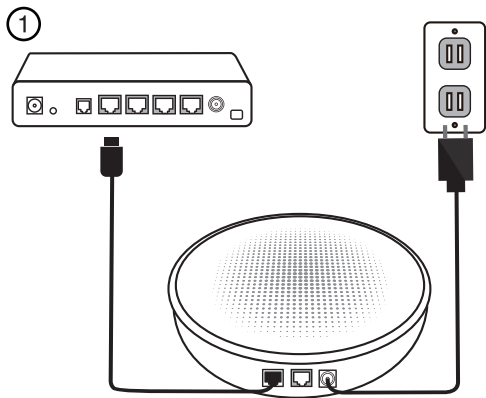
Hold it for 3 sec to reset this Lyra to default setting.

Pairing



Hold it for 3 sec on both the primary Lyra and the new Lyra you wish to add into the network. You'll see blinking cyan on both Lyra.

(Note: After you set up the first Lyra, you can use this button to add another one)



切斷電纜 / DSL 數據機的電源連接 *。若數據機內建電池，請移除。

將第一個 Lyra 連接電源，並使用包裝盒內隨附的網路線將其連接至數據機。

②

將數據機連接至電源插座。

③

下載 Lyra 應用程式並按照使用步驟設定您的 Wi-Fi 網路及其他的 Lyra。



*若您使用 DSL 連線網路，請從網際網路服務提供商 (ISP) 處獲得您的使用者名稱 / 密碼以正確設定。

*請確認您的裝置支援 BLE、藍牙 4.0 及以上版本。

Colors of Lyra



隨機呼吸

Lyra 正在啟動或套用設定。



淡青色

運作正常！



紅色

與首要的 Lyra 中斷連線，請靠近一些。



白色常亮

Lyra 已準備就緒。
在應用程式中進行設定時，Lyra 將會開始閃爍。



橘色

網際網路連線已中斷，請檢查連接至數據機的線纜是否有問題。

重置



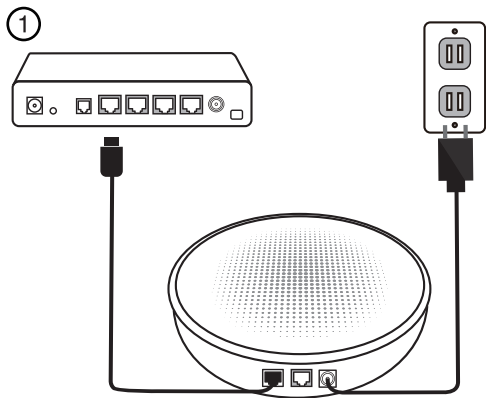
按住此按鈕 3 秒將 Lyra 回復至預設設定。

配對中



在您想要新增至網路中的首要 Lyra 和新 Lyra 上，按住此按鈕 3 秒。您將會看到兩台 Lyra 都開始閃爍。

(注意：設定好第一台 Lyra 後，您可以使用此按鈕新增另一台 Lyra。)



切断电缆 / DSL 调制解调器的电源连接*。若调制解调器内置电池,请移除。

将第一个 Lyra 连接电源,并使用包装盒内随附的网线将其连接至调制解调器。

②

将调制解调器连接至电源插座。

③

下载 Lyra 应用程序并按照使用步骤设置您的 Wi-Fi 网络及其他的 Lyra 。



*若您使用 DSL 连接网络,请从互联网服务提供商(ISP)处获取您的用户名 / 密码以正确设置。

*请确认您的设备支持 BLE、蓝牙 4.0 及以上版本。

Colors of Lyra



随机呼吸

Lyra 正在启动或应用设置。



淡青色

运行正常！



红色

与首要的 Lyra 中断连接，请靠近一些。



白色常亮

Lyra 已准备就绪。
在应用程序中进行设置时，Lyra 将会开始闪烁。



橘色

互联网连接已中断，请检查连接至调制解调器的线缆是否有问题。

重置



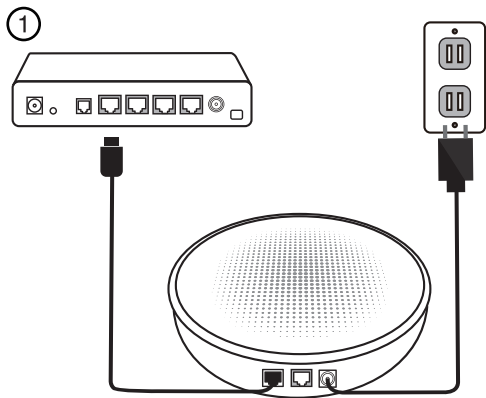
在您想要添加至网络中的首要 Lyra 和新 Lyra 上，按住此按钮 3 秒钟。

配对中



在您想要添加至网络中的首要 Lyra 和新 Lyra 上，按住此按钮 3 秒钟。您将会看到两台 Lyra 都开始闪烁。

(注意：设置好第一台 Lyra 后，您可以使用此按钮添加另一台 Lyra。)



ถอดสายเคเบิล/โมเด็ม DSL *
ถอดแอดเตอร์ออกถ้ามี

เสียบ Lyra
เครื่องแรกและเชื่อมต่อเข้ากับโมเด็มด้วยสายเคเบิลที่หามาในกล่อง

②

เสียบโมเด็มกลับเข้าไป

③

ดาวน์โหลดแอป Lyra และทำตามขั้นตอนเพื่อตั้งค่า Wi-Fi และ Lyra เครื่องอื่น ๆ



*หากคุณใช้ DSL สำหรับอินเทอร์เน็ต คุณต้องมีข้อผู้ใช้/รหัสผ่านจากผู้ให้บริการอินเทอร์เน็ต (ISP)

*ตรวจสอบให้แน่ใจว่าอุปกรณ์ของคุณรองรับ BLE, Bluetooth 4.0 หรือสูงกว่า

Colors of Lyra



Breathing แบบสู่ม

Lyra กำลังนุติขึ้นหรือกำลังปรับใช้กำลังตั้งค่า



สีขาหยุดนิ่ง

Lyra พร้อมสำหรับการตั้งค่า ซึ่งจะเริ่มกะพริบเมื่อทำการตั้งค่าแอป



สีฟ้าอ่อน

ทุกอย่างดี!



สีส้ม

สูญเสียการเชื่อมต่อกับอินเทอร์เน็ต
กรุณาตรวจสอบสายเคเบิลที่เชื่อมต่อกับโมเด็มของคุณ



สีแดง

สูญเสียการเชื่อมต่อกับ Lyra
หลัก ขยับเข้าไปใกล้มากขึ้น

รีเซ็ต

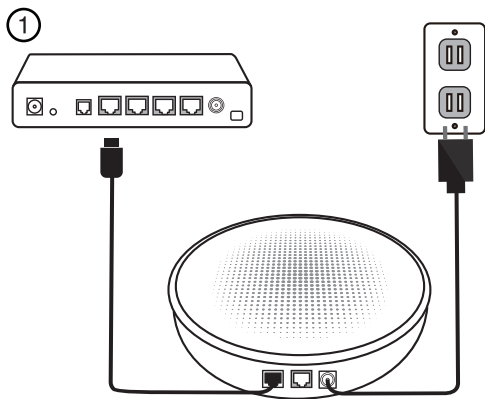


กดค้างไว้ 3 วินาทีเพื่อรีเซ็ต Lyra นี้เป็นการตั้งค่าเริ่มต้น

การจับคู่



กดค้างไว้ 3 วินาทีทั้งบน Lyra หลักและ Lyra ใหม่ที่คุณต้องการเพิ่มเข้าไปในเครือข่าย
คุณจะได้เห็นสีฟ้ากะพริบบน Lyra ทั้งสองเครื่อง
(หมายเหตุ: หลังจากที่คุณตั้งค่า Lyra เครื่องแรก คุณสามารถใช้ปุ่มนี้เพื่อเพิ่มอีกเครื่อง)



Tanggalkan palam kabel/modem* DSL anda. Keluarkan bateri sekiranya ada.

Masukkan palam Lyra pertama anda dan sambungkannya ke modem dengan kabel yang disediakan dalam kotak.

②

Masukkan palam modem anda semula.

③

Muat turun apl Lyra dan ikut langkah-langkah untuk menyediakan Wi-Fi anda dan Lyra yang lain.



*Jika anda menggunakan DSL untuk internet, anda akan memerlukan nama pengguna/kata laluan daripada penyedia perkhidmatan internet anda(ISP)

*Pastikan peranti anda menyokong BLE, Bluetooth 4.0 atau ke atas.

Colors of Lyra



Pernafasan Rawak

Lyra sedang mengebut atau menggunakan tetapan.



Biru Terang

Semuanya baik!



Merah

Terputus sambungan ke Lyra utama. Alihkannya lebih dekat.



Putih Padu

Lyra sedia untuk penyediaan.

Lyra akan mula berkelip apabila menyediakan dengan apl.



Oren

Terputus sambungan ke Internet. Sila periksa kabel yang disambungkan ke modem anda.

Tetap semula



Tahan selama 3 saat untuk menetapkan semula Lyra ini kepada tetapan lalai.

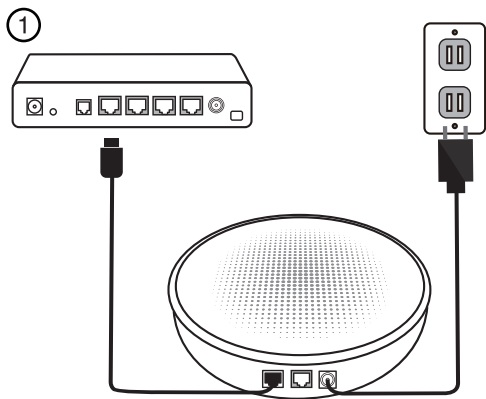
Berpasangan



Tahan selama 3 saat pada kedua-dua Lyra utama dan Lyra baru yang anda ingin tambah ke dalam rangkaian.

Anda akan melihat biru berkelip pada kedua-dua Lyra.

(Nota: Selepas anda menetapkan dengan Lyra yang pertama, anda boleh menggunakan butang ini untuk menambah satu lagi)



Lepaskan kabel/modem DSL*. Lepaskan baterai jika ada.

Sambungkan Lyra pertama, lalu sambungkan ke modem dengan kabel yang disertakan dalam kotak.

②

Sambungkan kembali modem.

③

Download aplikasi Lyra, lalu ikuti langkah untuk mengkonfigurasi Wi-Fi dan Lyra lainnya.



*Jika menggunakan DSL untuk Internet, Anda memerlukan nama pengguna/sandi dari ISP (penyedia layanan Internet).

*Pastikan perangkat Anda mendukung BLE Bluetooth 4.0 atau versi lebih baru.

Colors of Lyra



Bernapas dengan Acak

Lyra menjalankan boot atau menerapkan pengaturan.



Cyan Muda

Semuanya berfungsi!



Merah

Kehilangan sambungan ke Lyra utama. Dekatkan.



Putih Solid

Lyra siap dikonfigurasi. Lyra akan mulai berkedip saat berkonfigurasi dengan aplikasi.



Oranye

Kehilangan sambungan ke Internet Periksa kabel yang tersambung ke modem.

Atur Ulang



Tekan selama 3 detik untuk mengatur ulang Lyra ke pengaturan default.

Membuat Pasangan



Tekan selama 3 detik pada Lyra utama dan Lyra baru yang ingin ditambahkan ke jaringan. Lampu cyan akan berkedip di kedua Lyra.

(Catatan: Setelah mengkonfigurasi Lyra pertama, Anda dapat menggunakan tombol ini untuk menambahkan yang lain)