

VEVOR[®]

TOUGH TOOLS, HALF PRICE

Technical Support and E-Warranty Certificate www.vevor.com/support

BOX STYLE CAT TREES

USER MANUAL

We continue to be committed to provide you tools with competitive price.

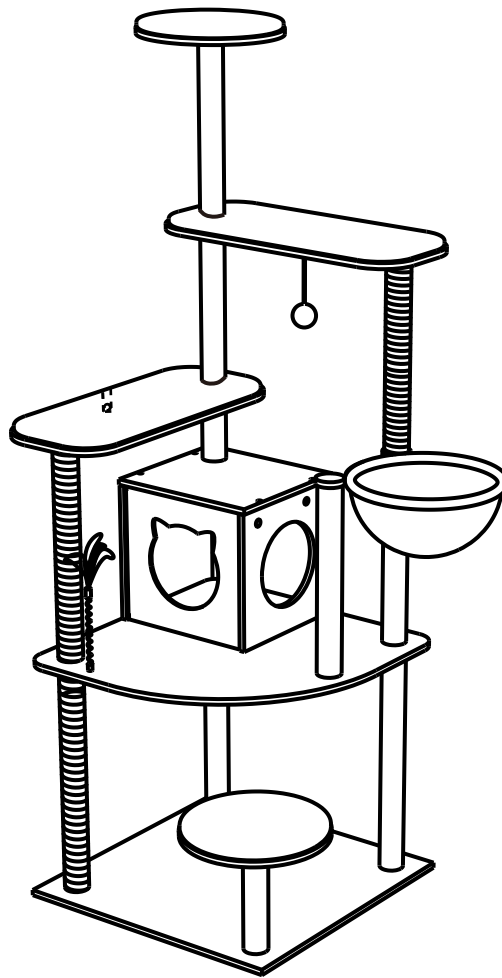
"Save Half", "Half Price" or any other similar expressions used by us only represents an estimate of savings you might benefit from buying certain tools with us compared to the major top brands and does not necessarily mean to cover all categories of tools offered by us. You are kindly reminded to verify carefully when you are placing an order with us if you are actually saving half in comparison with the top major brands.

VEVOR®

TOUGH TOOLS, HALF PRICE

BOX STYLE CAT TREES

MODEL:SSXG001



NEED HELP? CONTACT US!

Have product questions? Need technical support? Please feel free to contact us:
Technical Support and E-Warranty Certificate www.vevor.com/support

This is the original instruction, please read all manual instructions carefully before operating. VEVOR reserves a clear interpretation of our user manual. The appearance of the product shall be subject to the product you received. Please forgive us that we won't inform you again if there are any technology or software updates on our product.

SAFETY INSTRUCTIONS

WARNING:

Read this material before using this product. Failure to do so can result in serious injury.

Assembly precautions

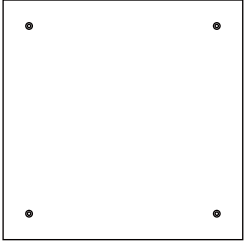
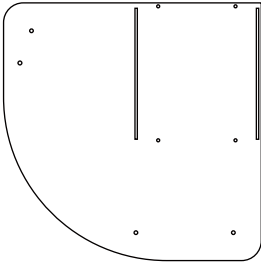
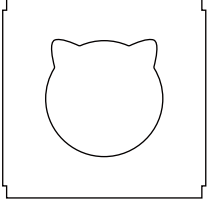
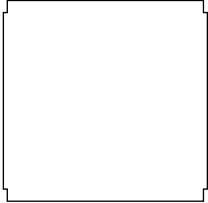
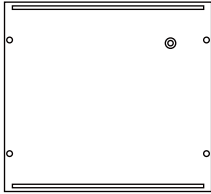
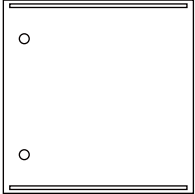
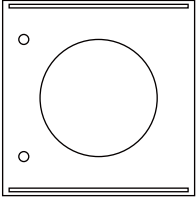
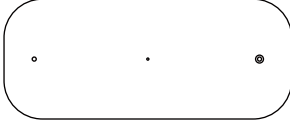

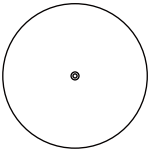
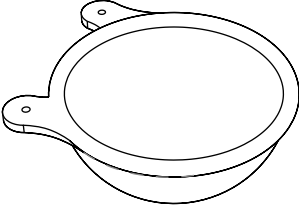
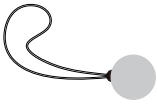


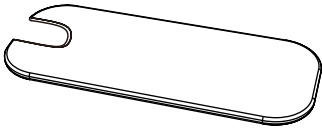
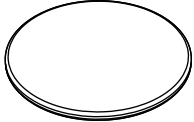

1. Assemble only according to these instructions. Improper assembly can create hazards.
2. Wear ANSI-approved safety goggles and heavy-duty work gloves during assembly.
3. Keep the assembly area clean and well-lit.
4. Keep bystanders out of the area during assembly.
5. Do not assemble if tired or when under the influence of alcohol, drugs or medication.
6. The product capabilities apply to properly and completely assembled products only.
7. Assemble on a flat, level, hard and smooth surface capable of safely supporting the Box Style Cat Trees.
8. For additional information regarding the parts listed in the following pages, please refer to the Assembly Diagram of this manual. Unwrap and separate all parts in a clean work area.

Use precautions

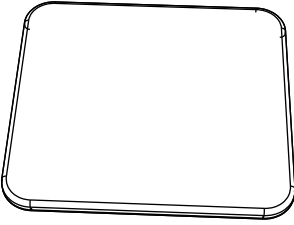
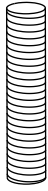
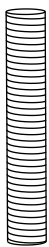

1. DO NOT SIT OR STAND ON THIS ITEM.
2. This product is not a toy. Do not allow children to play with or near this item.
3. Do not exceed specified weight capacities.
4. Use only on a flat, level, hard, and smooth surface that can safely support a fully loaded Box Style Cat Trees.
5. Use as intended only.
6. Inspect before every use; do not use if parts are loose or damaged.





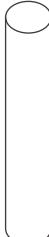

SAVE THIS MANUAL



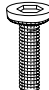

Accessories table

 <p>A×1</p>	 <p>B×1</p>	 <p>C×1</p>
 <p>D×1</p>	 <p>E×1</p>	 <p>F×1</p>
 <p>G×1</p>	 <p>H×1</p>	 <p>I×1</p>
 <p>J×2</p>	 <p>K×1</p>	<p>(Furball toys)</p>  <p>L×1</p>
<p>(Spring toys) (Anti-tipping rope)</p>  <p>N×1</p>  <p>W×1</p>	<p>(cushion)</p>  <p>O×2</p>	<p>(cushion)</p>  <p>P×2</p>
 <p>*Each set comes with a screwdriver and wrench</p>		

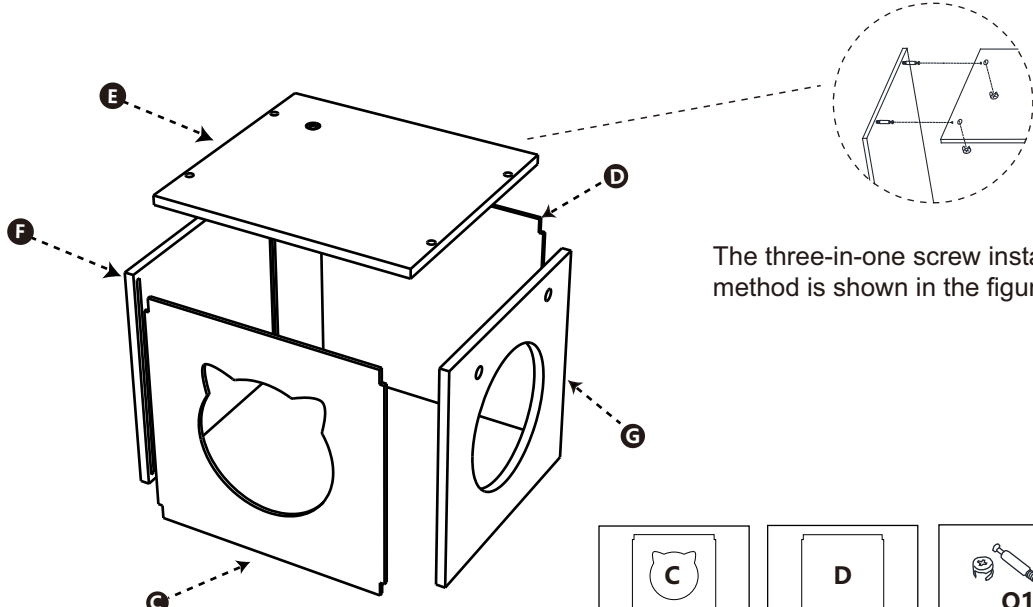
Accessories table

<p>(cushion)</p>  <p>Y×1</p>	<p>(Sisal columns)</p> <p>40cm</p>  <p>①</p> <p>45cm</p>  <p>②</p> <p>50cm</p>  <p>③</p>
---	--


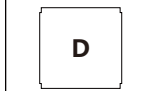


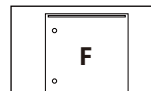
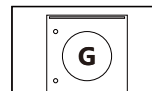
<p>(Wrap the column)</p>					
<p>14.3cm</p>  <p>④</p>	<p>25cm</p>  <p>⑤</p>	<p>34.1cm</p>  <p>⑥</p>	<p>38cm</p>  <p>⑦</p>	<p>40cm</p>  <p>⑧×2</p>	<p>50cm</p>  <p>⑨×2</p>

<p>(3-in-1 screws)</p>  <p>Q1x4</p>	<p>(M6*40)</p>  <p>Q2x4</p>	<p>(M8*30)</p>  <p>T2 x12</p>	<p>(M8*70)</p>  <p>T3 x5</p>
---	---	--	--

Step 1



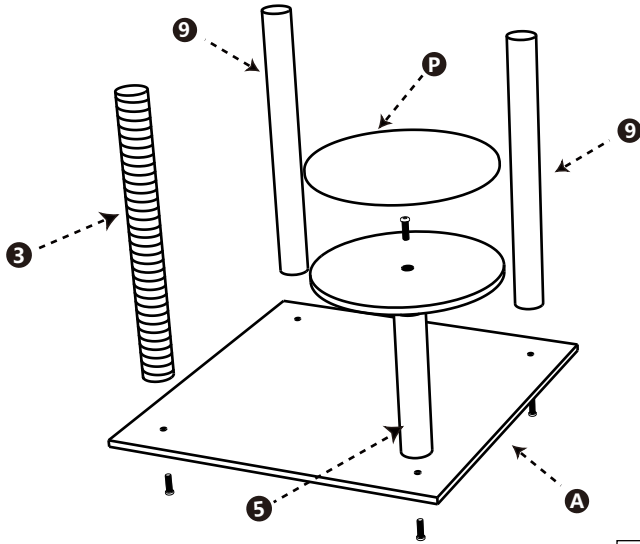
The three-in-one screw installation method is shown in the figure;

		 Q1X4
		

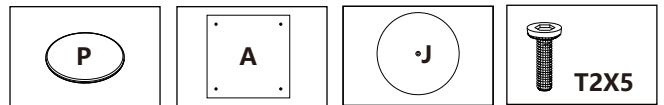
Install the cat bed assembly as illustrated;

Installation Steps

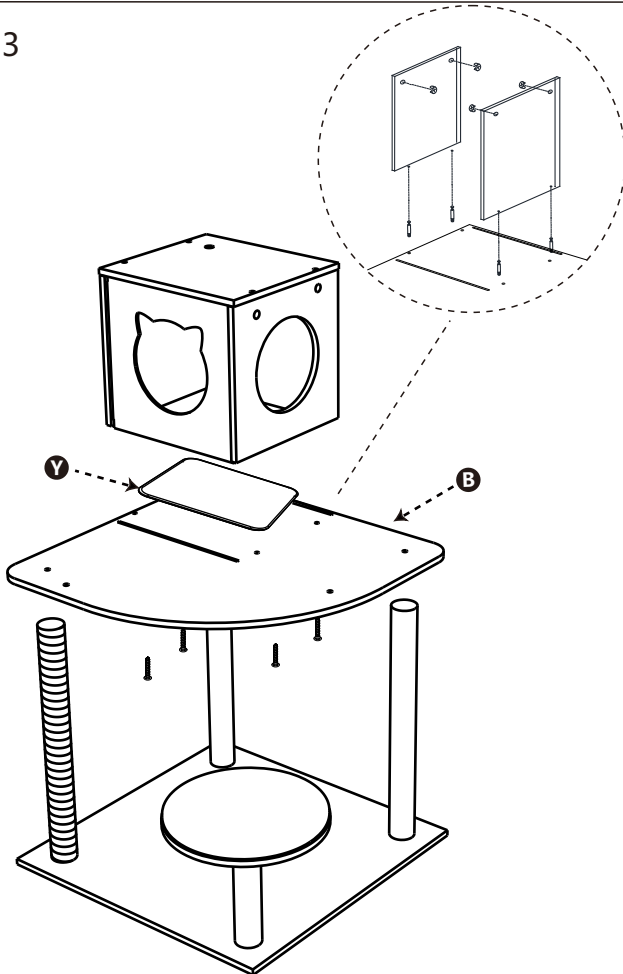
Step 2



Install the base and post as illustrated, and then put the mat P on it;

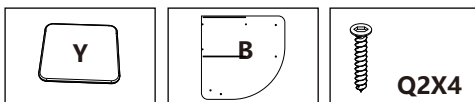


Step 3

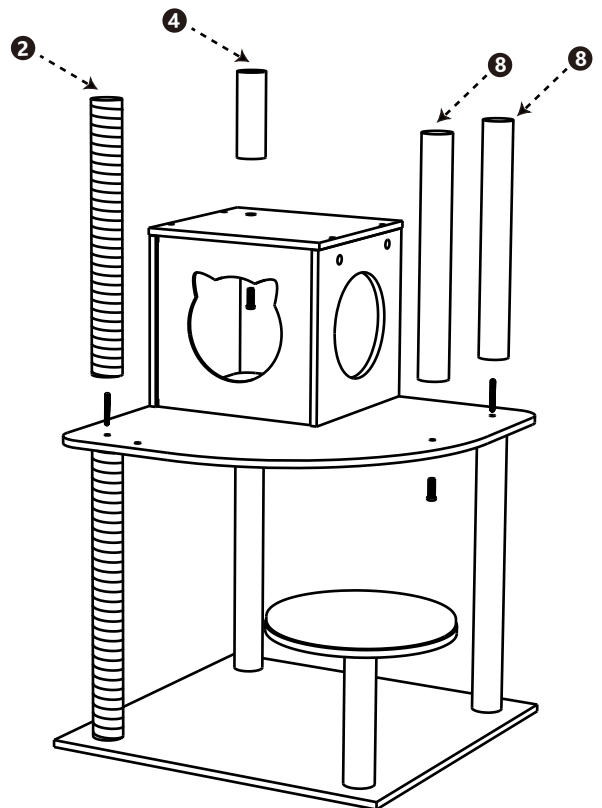


As shown in the figure, assemble plank B first, then fix the cat nest assembly with Q2 screws, and finally put the mat Y in;

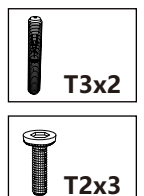
(Note: Align the holes before tightening)



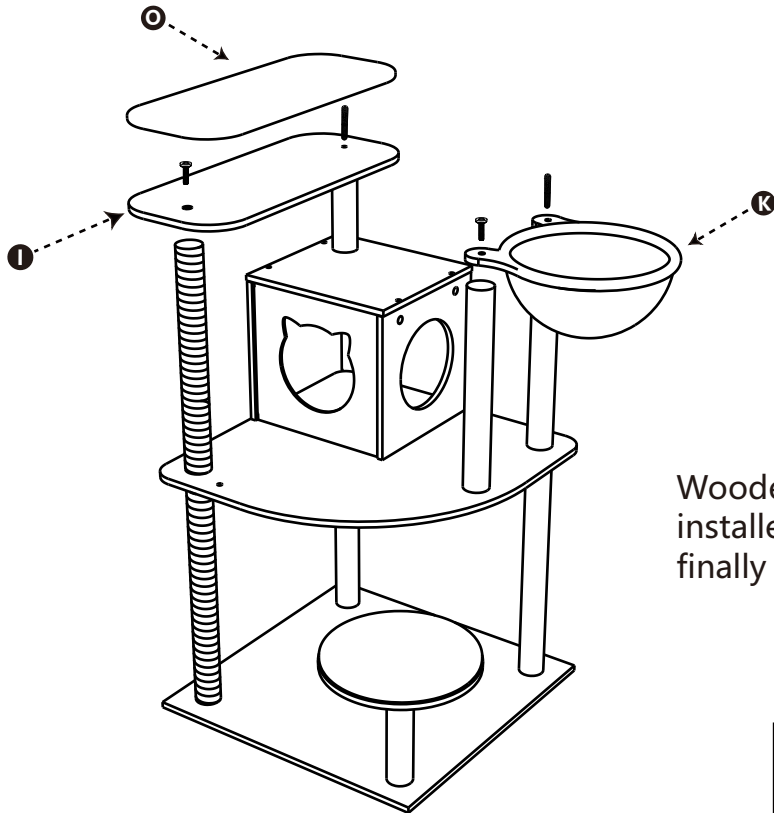
Step 4



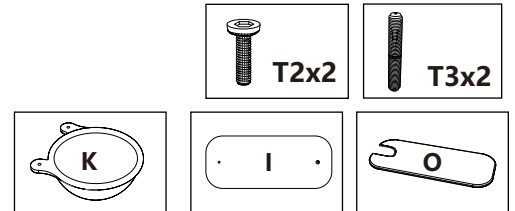
Assemble the corresponding columns as shown in the figure;



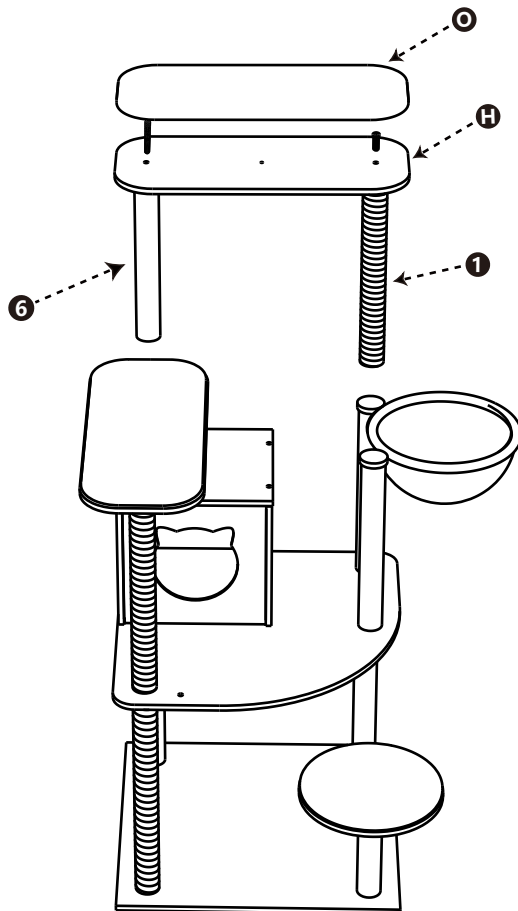
Step 5



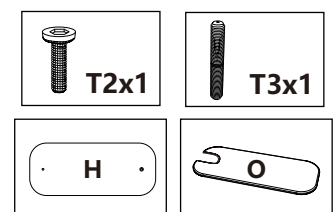
Wooden plank I and hammock K are installed as shown in the figure, and finally cushion O is put on;



Step 6

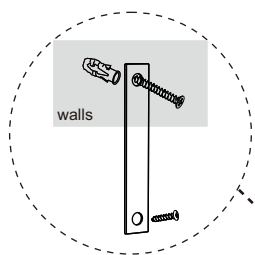


Install the plank H and the corresponding post as shown in the figure, and finally put the mat O on;

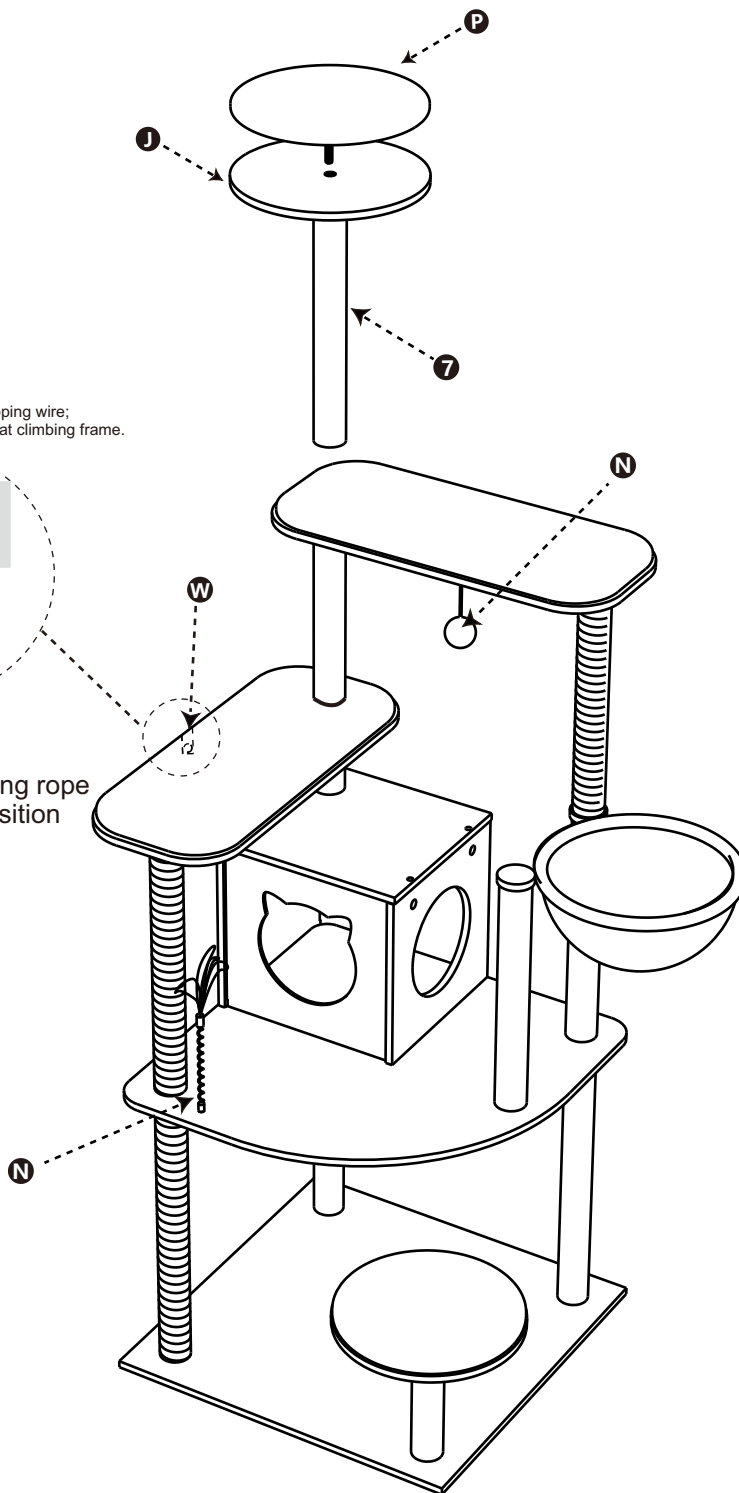


Step 7

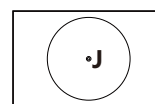
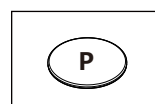
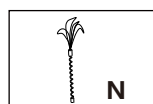
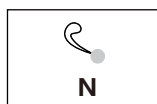
Plug the expansion pipe into the wall, and then fix the anti-tipping rope on the wall with self-tapping wire; Finally, use screws to fix the other side to the cat climbing frame.



Anti-dumping rope placed position



Attach the hairball toy and spring toy, and after all parts are installed, you can tighten the screws to fix them.



PRODUCT PARAMETER

Model	SSXG001
Colour	Burlywood
Product Size	600*600*1750mm

Manufacturer: Shanghaimuxinmuyeyouxiangongsi

Address: Shuangchenglu 803nong11hao1602A-1609shi, baoshanqu, shanghai 200000 CN.

Imported to AUS: SIHAO PTY LTD. 1 ROKEVA STREETEASTWOOD NSW 2122 Australia

Imported to USA: Sanven Technology Ltd. Suite 250, 9166 Anaheim Place, Rancho Cucamonga, CA 91730

EC	REP
-----------	------------

E-CrossStu GmbH
Mainzer Landstr.69, 60329 Frankfurt am Main.

UK	REP
-----------	------------

YH CONSULTING LIMITED.
C/O YH Consulting Limited Office 147, Centurion House, London Road, Staines-upon-Thames, Surrey, TW18 4AX

VEVOR[®]

TOUGH TOOLS, HALF PRICE

Technical Support and E-Warranty Certificate
www.vevor.com/support

VEVOR[®]

TOUGH TOOLS, HALF PRICE

Wsparcie techniczne i certyfikat gwarancji elektronicznej www.vevor.com/support

DRZEWA DLA KOTA W STYLU PUDEŁKOWYM

INSTRUKCJA OBSŁUGI

Nadal staramy się oferować Państwu narzędzia w konkurencyjnych cenach.

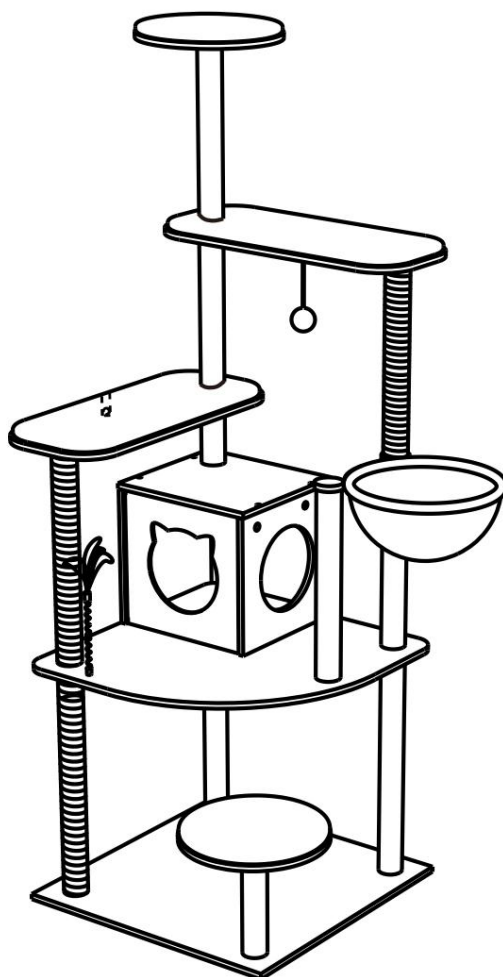
„Oszczędź połowę”, „Połowa ceny” lub inne podobne wyrażenia używane przez nas stanowią jedynie szacunkowe oszczędności, jakie możesz uzyskać, kupując u nas określone narzędzia w porównaniu z głównymi markami i niekoniecznie oznaczają one objęcie wszystkich kategorii narzędzi oferowanych przez nas. Uprzejmie przypominamy, aby dokładnie sprawdzić, czy składając u nas zamówienie faktycznie oszczędzasz połowę w porównaniu z głównymi markami.

VEVOR®

TOUGH TOOLS, HALF PRICE

DRZEWA DLA KOTA W STYLU PUDEŁKOWYM

MODEL:SSXG001



POTRZEBUJESZ POMOCY? SKONTAKTUJ SIĘ Z NAMI!

Masz pytania dotyczące produktu? Potrzebujesz wsparcia technicznego? Skontaktuj się z nami: Wsparcie techniczne i certyfikat E-Gwarancji www.vevor.com/support

To jest oryginalna instrukcja, przed użyciem należy uważnie przeczytać wszystkie instrukcje. VEVOR zastrzega sobie jasną interpretację naszej instrukcji obsługi. Wygląd produktu będzie zależał od produktu, który otrzymałeś. Prosimy o wybaczenie, że nie poinformujemy Cię ponownie, jeśli w naszym produkcie pojawią się jakiegokolwiek aktualizacje technologiczne lub oprogramowania.

INSTRUKCJE BEZPIECZEŃSTWA

OSTRZEŻENIE:

Przeczytaj ten materiał przed użyciem tego produktu. Nieprzestrzeganie tego może spowodować poważne obrażenia.

Środki ostrożności podczas montażu 1.

Montaż należy wykonywać wyłącznie zgodnie z niniejszą instrukcją. Nieprawidłowy montaż może stwarzać zagrożenia.

2. Podczas montażu należy nosić okulary ochronne z atestem ANSI oraz wytrzymałe rękawice robocze.
3. Utrzymuj miejsce zgromadzenia w czystości i zapewnij dobre oświetlenie.
4. Podczas montażu nie dopuszczaj osób postronnych na teren montażu.
5. Nie przychodź na miejsce zdarzenia, jeśli jesteś zmęczony lub znajdujesz się pod wpływem alkoholu, narkotyków lub leków.
6. Możliwości produktu odnoszą się wyłącznie do produktów prawidłowo i kompletnie zmontowanych.
7. Montaż należy wykonać na płaskiej, równej, twardej i gładkiej powierzchni, która będzie bezpieczna.
wspieranie drzewek dla kotów w stylu pudełkowym.
8. Aby uzyskać dodatkowe informacje dotyczące części wymienionych poniżej, strony, zapoznaj się ze schematem montażu w tym podręczniku. Rozpakuj i oddziel wszystkie części w czystym miejscu pracy.

Zachowaj środki

ostrożności 1. **NIE SIADAJ ANI NIE STÓJ NA TYM PRZEDMIOCIE.**

2. Ten produkt nie jest zabawką. Nie pozwalaj dzieciom bawić się nim ani przebywać w jego pobliżu.
przedmiot.
3. Nie przekraczać określonego limitu obciążenia.
4. Używać wyłącznie na płaskiej, równej, twardej i gładkiej powierzchni, która może bezpiecznie utrzymać w pełni załadowane drapaki Box Style Cat Tree.
5. Używać wyłącznie zgodnie z przeznaczeniem.
6. Przed każdym użyciem należy przeprowadzić kontrolę. Nie należy używać produktu, jeśli jakieś części są luźne lub uszkodzone.

ZAPISZ TĘ INSTRUKCJĘ

Tabela akcesoriów

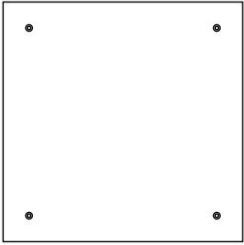
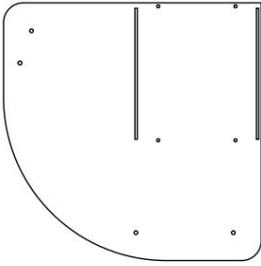
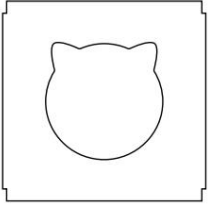
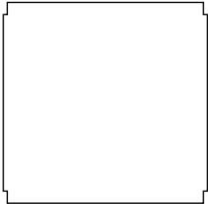
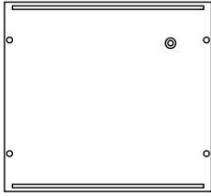
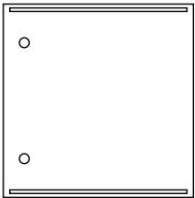
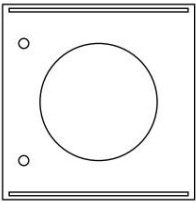
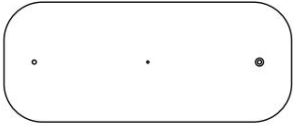

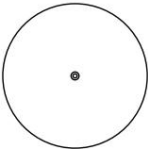
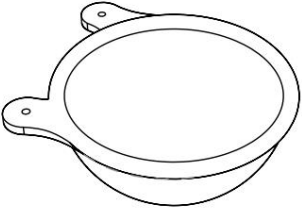



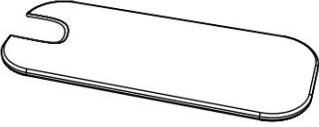
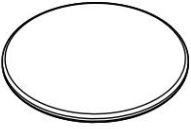

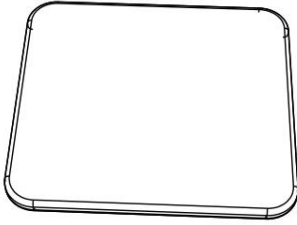
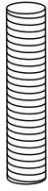
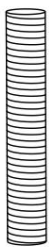











 <p>A×1</p>	 <p>B×1</p>	 <p>C×1</p>
 <p>D×1</p>	 <p>E×1</p>	 <p>P × 1</p>
 <p>G×1</p>	 <p>Wysokość 1</p>	 <p>Ja 1</p>
 <p>J×2</p>	 <p>K×1</p>	<p>(Zabawki w kształcie kulek futra)</p>  <p>Długość × 1</p>
<p>(Zabawki wiosenne) (Lina antyprzechylenia)</p>  <p>N×1</p>  <p>Sz×1</p>	<p>(poduszka)</p>  <p>O×2</p>	<p>(poduszka)</p>  <p>P×2</p>
 <p>*Każdy zestaw zawiera śrubokręt i klucz</p>		

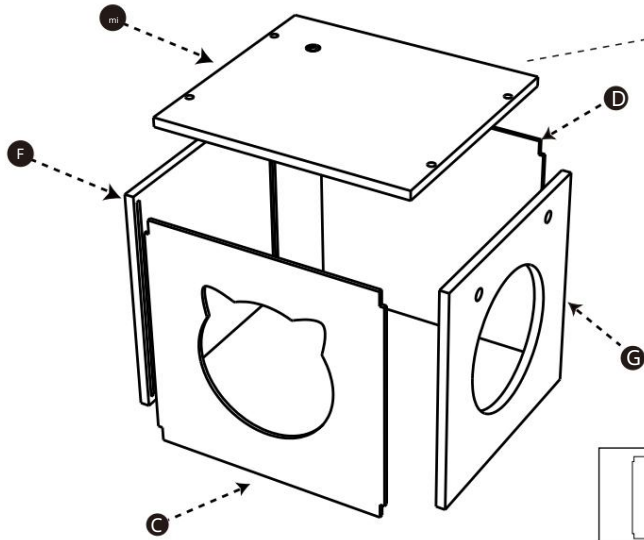
Tabela akcesoriów

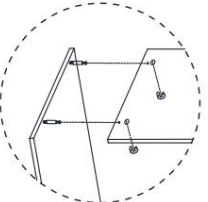
<p>(poduszka)</p>  <p>Yx1</p>	<p>(Kolumny szałowe)</p> <div style="display: flex; justify-content: space-around; align-items: flex-start;"> <div style="text-align: center;"> <p>40cm</p>  <p>1</p> </div> <div style="text-align: center;"> <p>45cm</p>  <p>2</p> </div> <div style="text-align: center;"> <p>50cm</p>  <p>3</p> </div> </div>
--	---

<p>(Owiń kolumnę)</p>	<div style="display: flex; justify-content: space-around; align-items: flex-start;"> <div style="text-align: center;"> <p>14,3 cm</p>  <p>4</p> </div> <div style="text-align: center;"> <p>25cm</p>  <p>5</p> </div> <div style="text-align: center;"> <p>34,1cm</p>  <p>6</p> </div> <div style="text-align: center;"> <p>38cm</p>  <p>7</p> </div> <div style="text-align: center;"> <p>40cm</p>  <p>8x2</p> </div> <div style="text-align: center;"> <p>50cm</p>  <p>9x2</p> </div> </div>
-----------------------	--

<p>(śruby 3 w 1)</p>  <p>Q1x4</p>	<p>(M6*40)</p>  <p>Q2x4</p>	<div style="display: flex; justify-content: space-around;"> <div style="text-align: center;"> <p>(M8*30)</p>  <p>T2 x12</p> </div> <div style="text-align: center;"> <p>(M8*70)</p>  <p>T3 x5</p> </div> </div>
---	---	--

Krok 1






Na rysunku pokazano metodę montażu za pomocą śrub „trzy w jednym”;

C

D



Q1x4

mi

F

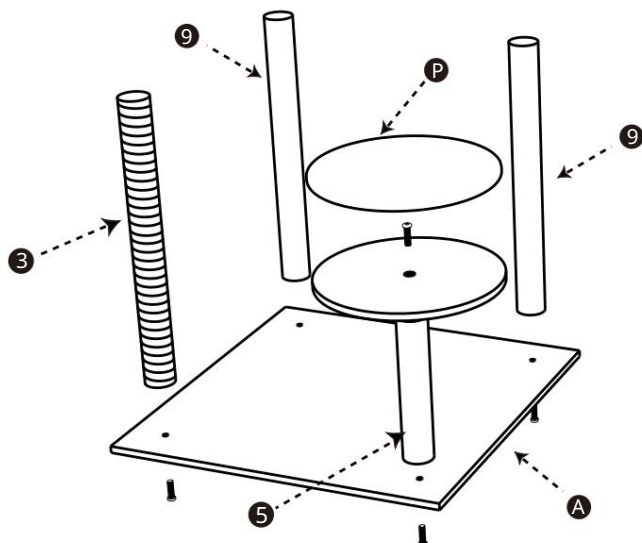
G

Zmontuj legowisko dla kota zgodnie z ilustracją;

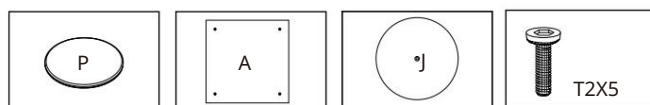


Kroki instalacji

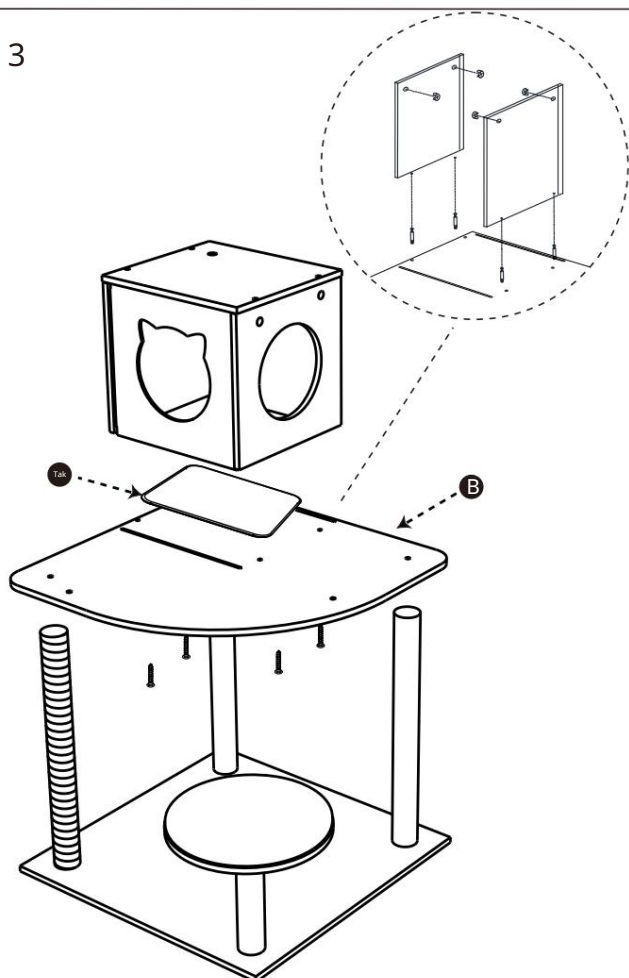
Krok 2



Zamontuj podstawę i słupek zgodnie z ilustracją, a następnie połóż na nich matę P;

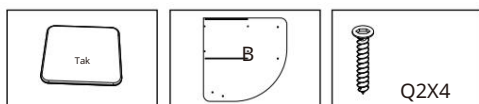


Krok 3

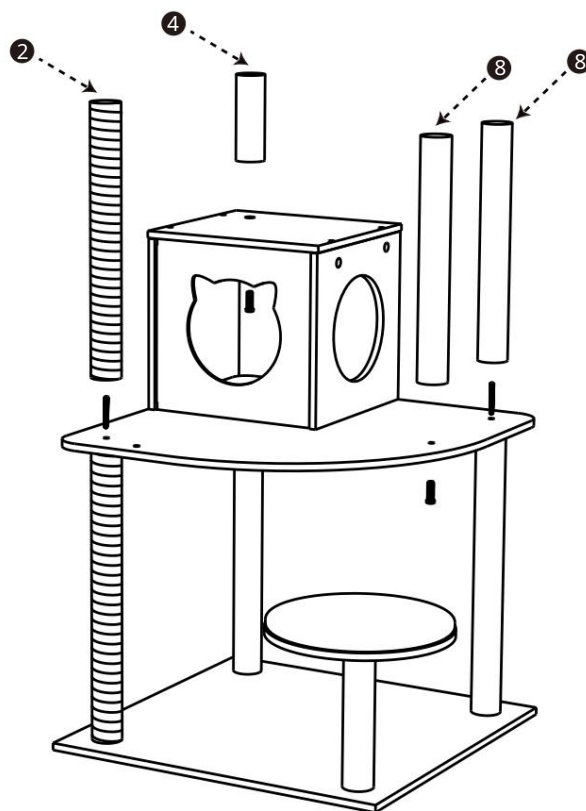


Jak pokazano na rysunku, najpierw złoż deskę B, następnie przymocuj gniazdo dla kota za pomocą śrub Q2 i na końcu umieść matę Y;

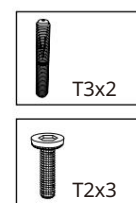
(Uwaga: Przed dokręceniem należy wyrównać otwory)



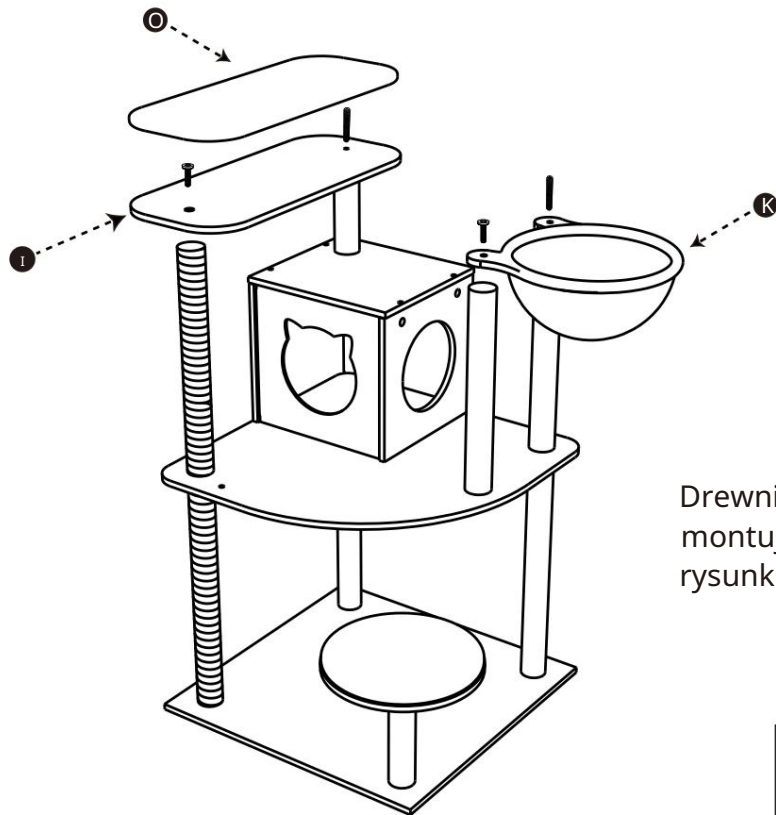
Krok 4



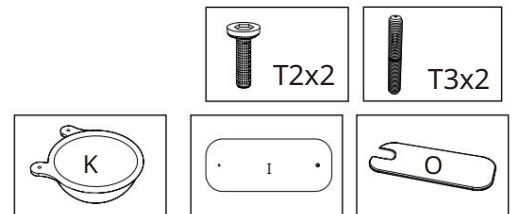
Złóż odpowiednie kolumny, jak pokazano na rysunku;



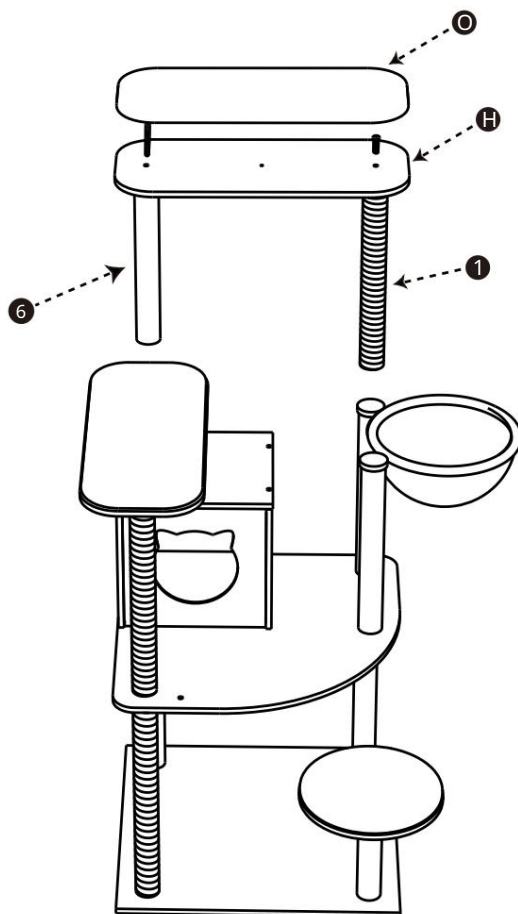
Krok 5



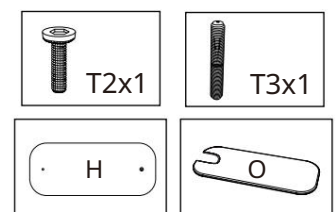
Drewnianą deskę I i hamak K montujemy tak jak pokazano na rysunku, a na końcu kładziemy poduszkę O;



Krok 6

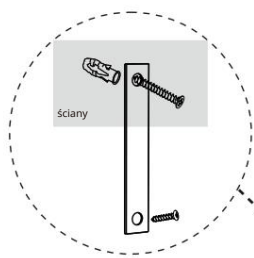


Zamontuj deskę H i odpowiadający jej słupek, jak pokazano na rysunku, a na końcu połóż matę O.

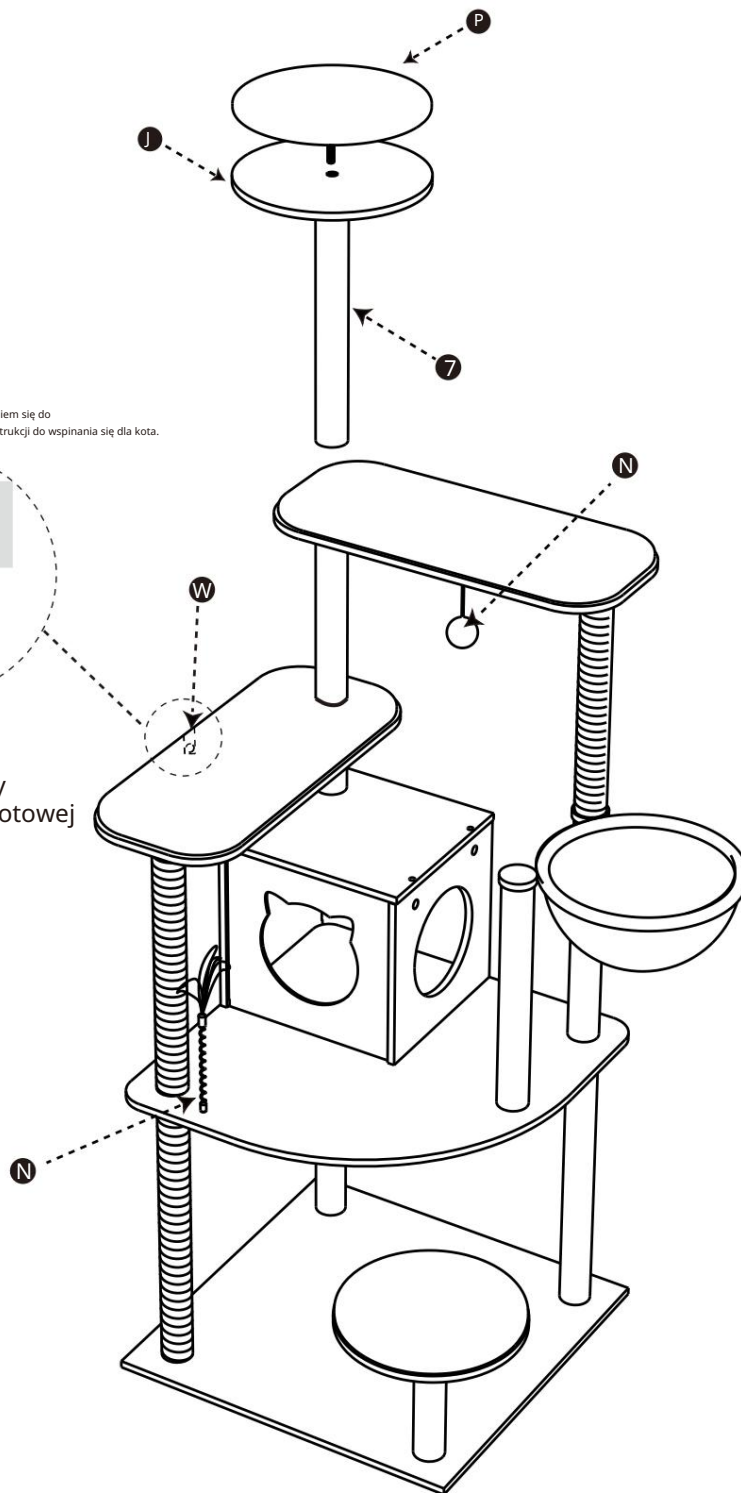


Krok 7

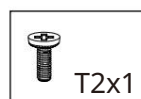
Podłącz rurę rozprężną do ściany, a następnie za pomocą drutu samogwintującego zamocuj linę zabezpieczającą przed przewróceniem się do ściany. Na koniec za pomocą śrub przymocuj drugą stronę do konstrukcji do wspinania się dla kota.



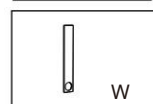
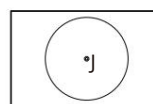
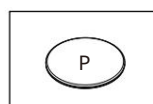
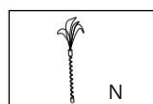
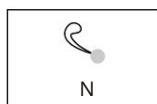
Pozycja liny
antywywrotowej



Zamontuj zabawkę-kulkę włosową i sprężynkę, a po zamontowaniu wszystkich części możesz dokręcić śruby, aby je zamocować.



T2x1



PARAMETR PRODUKTU

Model	SSXG001
Kolor	Burlywood
Rozmiar produktu	600*600*1750 mm

Producent: Shanghaimuxinmuyeyouxiangongsi Adres:
Shuangchenglu 803nong11hao1602A-1609shi, baoshanqu, szanghaj
200000 CN.

Importowane do AUS: SIHAO PTY LTD. 1 ROKEVA STREETEASTWOOD NSW 2122 Australia

Importowane do USA: Sanven Technology Ltd. Suite 250, 9166 Anaheim
Place, Rancho Cucamonga, CA 91730

Przedstawiciel UE

E-CrossStu GmbH
Mainzer Landstr.69, 60329 Frankfurt nad Menem.

REP WIELKIEJ BRYTANII

YH CONSULTING LIMITED.
C/O YH Consulting Limited Biuro 147, Centurion
Dom, London Road, Staines-upon-Thames, Surrey,
TW18 4AX

VEVOR[®]
TOUGH TOOLS, HALF PRICE

Wsparcie techniczne i certyfikat gwarancji
elektronicznej www.vevor.com/support

VEVOR[®]

TOUGH TOOLS, HALF PRICE

Supporto tecnico e certificato di garanzia elettronica www.vevor.com/support

ALBERI PER TIRAGRAFFI A SCATOLA

MANUALE D'USO

Continuiamo a impegnarci per fornirvi strumenti a prezzi competitivi.

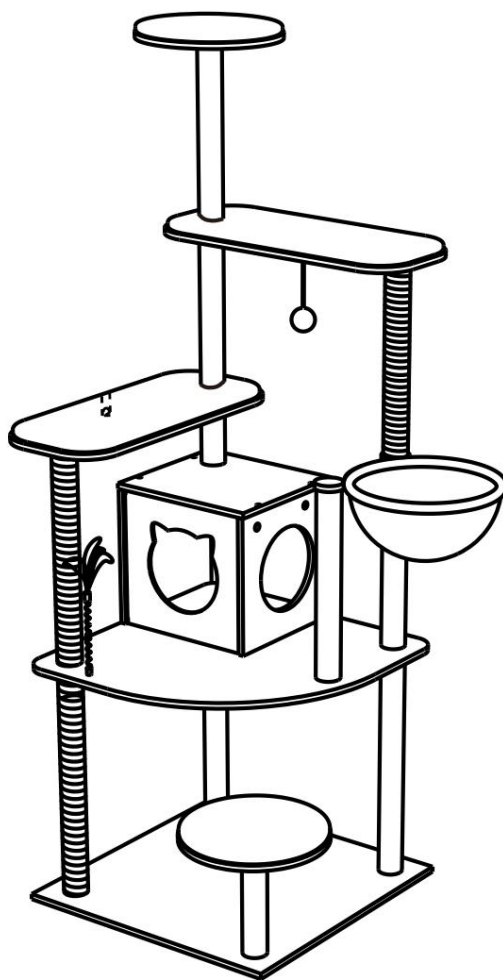
"Risparmia la metà", "Metà prezzo" o qualsiasi altra espressione simile da noi utilizzata rappresenta solo una stima del risparmio che potresti ottenere acquistando determinati utensili con noi rispetto ai principali marchi principali e non significa necessariamente coprire tutte le categorie di utensili da noi offerti. Ti ricordiamo gentilmente di verificare attentamente quando effettui un ordine con noi se stai effettivamente risparmiando la metà rispetto ai principali marchi principali.

VEVOR®

TOUGH TOOLS, HALF PRICE

ALBERI PER TIRAGRAFFI A SCATOLA

MODELLO:SSXG001



HAI BISOGNO DI AIUTO? CONTATTACI!

Hai domande sul prodotto? Hai bisogno di supporto tecnico? Non esitare a contattarci: Supporto tecnico e certificato di garanzia elettronica www.vevor.com/support

Questa è l'istruzione originale, si prega di leggere attentamente tutte le istruzioni del manuale prima di utilizzare. VEVOR si riserva una chiara interpretazione del nostro manuale utente. L'aspetto del prodotto sarà soggetto al prodotto ricevuto. Vi preghiamo di perdonarci se non vi informeremo di nuovo se ci sono aggiornamenti tecnologici o software sul nostro prodotto.

ISTRUZIONI DI SICUREZZA

AVVERTIMENTO:

Leggere questo materiale prima di utilizzare questo prodotto. La mancata osservanza di questa precauzione può causare gravi lesioni.

Precauzioni di montaggio 1.

Montare solo secondo queste istruzioni. Un montaggio non corretto può creare pericoli.

2. Durante il montaggio, indossare occhiali di sicurezza omologati ANSI e guanti da lavoro resistenti.
3. Mantenere l'area di assemblaggio pulita e ben illuminata.
4. Tenere gli astanti fuori dall'area durante l'assemblea.
5. Non presentarsi se si è stanchi o sotto l'effetto di alcol, droghe o farmaci.
6. Le capacità del prodotto si applicano solo ai prodotti correttamente e completamente assemblati.
7. Montare su una superficie piana, livellata, dura e liscia in grado di sostenere in modo sicuro a sostegno dei tiragraffi Box Style.
8. Per ulteriori informazioni sulle parti elencate di seguito pagine, fare riferimento allo schema di montaggio di questo manuale. Disimballare e separare tutte le parti in un'area di lavoro pulita.

Usare precauzioni 1.

NON SEDERSI O STARE IN PIEDI SU QUESTO ARTICOLO.

2. Questo prodotto non è un giocattolo. Non permettere ai bambini di giocare con o vicino a questo articolo.
3. Non superare le capacità di peso specificate.
4. Utilizzare solo su una superficie piana, livellata, dura e liscia che possa sostenere in modo sicuro un tiragraffi per gatti a forma di scatola completamente carico.
5. Utilizzare solo come previsto.
6. Ispezionare prima di ogni utilizzo; non utilizzare se alcune parti sono allentate o danneggiate.

SALVA QUESTO MANUALE

Tabella degli accessori

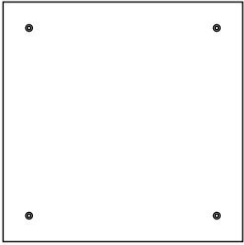
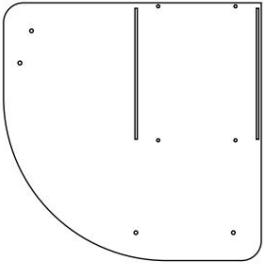
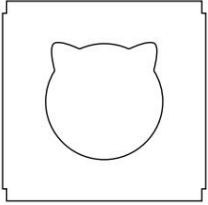
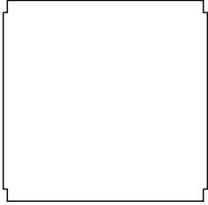
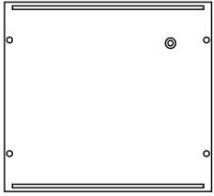
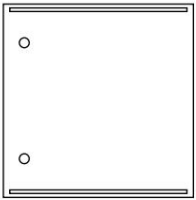
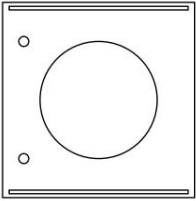
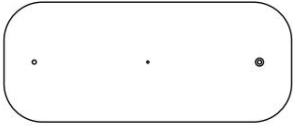

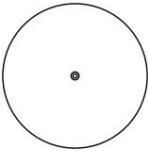
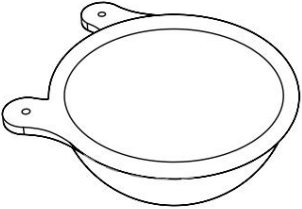



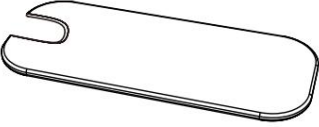
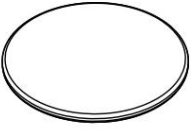

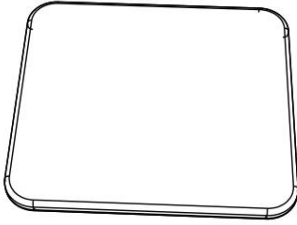
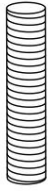
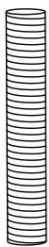











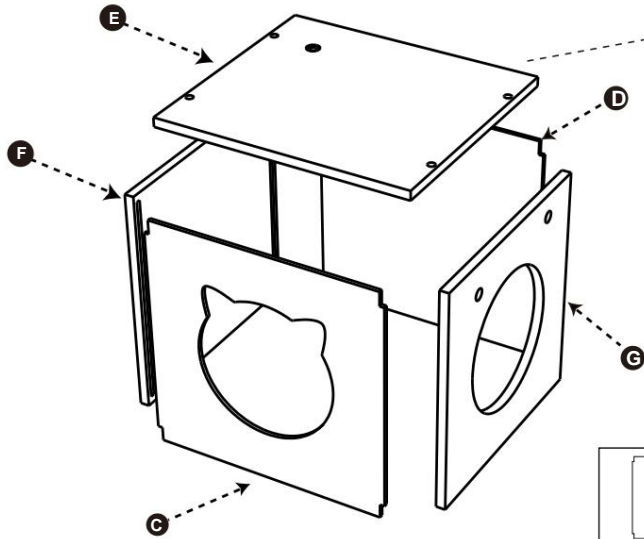
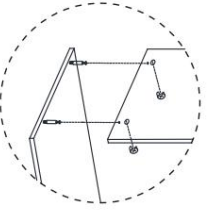
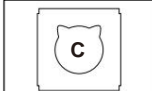
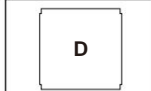

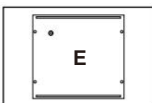
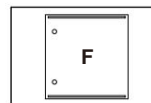
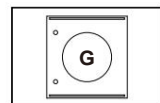
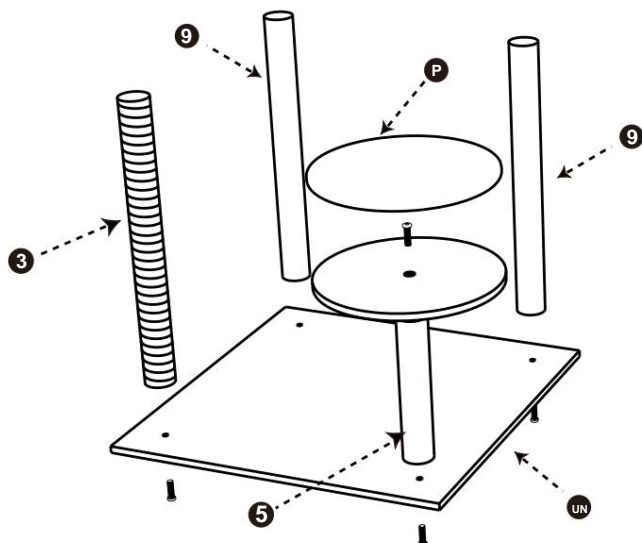
 <p>Lax1</p>	 <p>Bx1</p>	 <p>Cx1</p>
 <p>La x 1</p>	 <p>Ex1</p>	 <p>Fx1</p>
 <p>Solx1</p>	 <p>Altezzax1</p>	 <p>lox1</p>
 <p>Jx2</p>	 <p>Kx1</p>	<p>(Giocattoli di pelo)</p>  <p>Lx1</p>
<p>(Giocattoli a molla) (Corda antiribaltamento)</p>  <p>Numero 1</p>  <p>Lx1</p>	<p>(cuscino)</p>  <p>Ox2</p>	<p>(cuscino)</p>  <p>Px2</p>
 <p>*Ogni set è dotato di cacciavite e chiave inglese</p>		

Tabella degli accessori

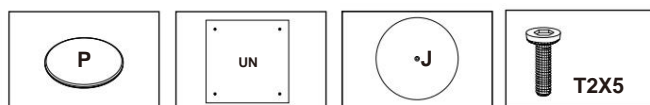
<p>(cuscino)</p>  <p>Yx1</p>	<p>(Colonne in sisal)</p> <div style="display: flex; justify-content: space-around; align-items: flex-start;"> <div style="text-align: center;"> <p>40 centimetri</p>  <p>①</p> </div> <div style="text-align: center;"> <p>45 centimetri</p>  <p>②</p> </div> <div style="text-align: center;"> <p>50 centimetri</p>  <p>③</p> </div> </div>		
<p>(Avvolgi la colonna)</p> <div style="display: flex; justify-content: space-around; align-items: flex-start;"> <div style="text-align: center;"> <p>14,3 centimetri</p>  <p>④</p> </div> <div style="text-align: center;"> <p>25 centimetri</p>  <p>⑤</p> </div> <div style="text-align: center;"> <p>34,1 centimetri</p>  <p>⑥</p> </div> <div style="text-align: center;"> <p>38 centimetri</p>  <p>⑦</p> </div> <div style="text-align: center;"> <p>40 centimetri</p>  <p>⑧x2</p> </div> <div style="text-align: center;"> <p>50 centimetri</p>  <p>⑨x2</p> </div> </div>			
<p>(viti 3 in 1)</p>  <p>Q1x4</p>	<p>(M6*40)</p>  <p>Q2x4</p>	<div style="display: flex; justify-content: space-around;"> <div style="text-align: center;"> <p>(M8*30)</p>  <p>T2 x12</p> </div> <div style="text-align: center;"> <p>(M8*70)</p>  <p>T3 x5</p> </div> </div>	
<p>Passo 1</p> <div style="display: flex; align-items: center; justify-content: space-between;"> <div style="flex: 1;">  </div> <div style="flex: 1; text-align: center;">  <p>Nella figura è illustrato il metodo di installazione delle viti tre in uno;</p> </div> </div> <div style="display: flex; justify-content: flex-end; margin-top: 20px;"> <div style="border: 1px solid black; padding: 5px; margin-right: 10px;">  <p>C</p> </div> <div style="border: 1px solid black; padding: 5px; margin-right: 10px;">  <p>D</p> </div> <div style="border: 1px solid black; padding: 5px; margin-right: 10px;">  <p>Q1X4</p> </div> <div style="border: 1px solid black; padding: 5px; margin-right: 10px;">  <p>E</p> </div> <div style="border: 1px solid black; padding: 5px; margin-right: 10px;">  <p>F</p> </div> <div style="border: 1px solid black; padding: 5px;">  <p>G</p> </div> </div> <p>Installare il gruppo cuccia per gatti come illustrato;</p>			

Fasi di installazione

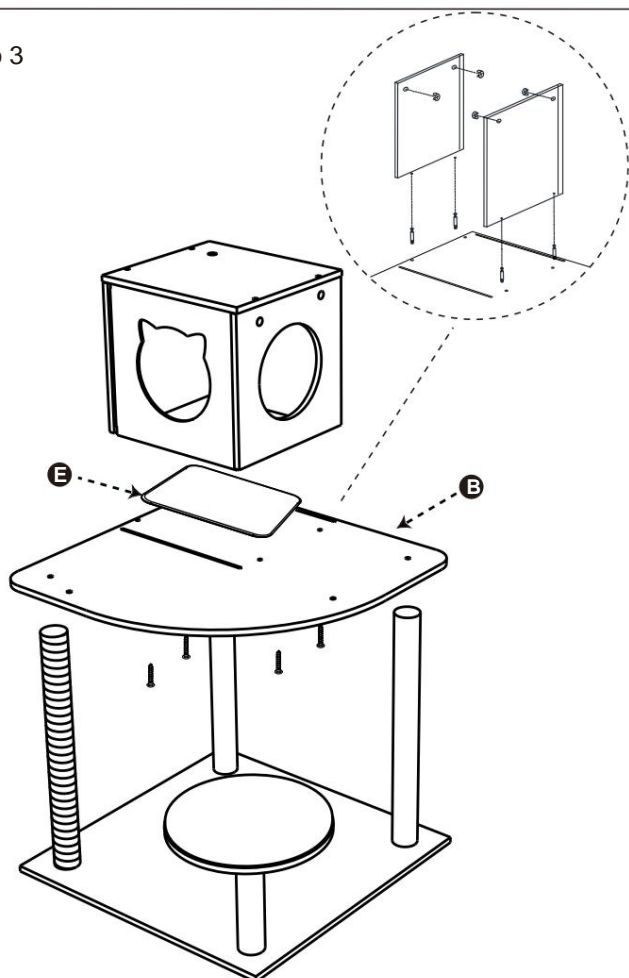
Passo 2



Installare la base e il palo come illustrato, quindi posizionare il tappetino P su di essi;

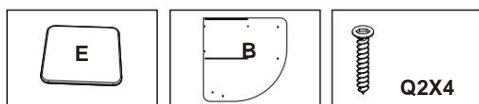


Passo 3

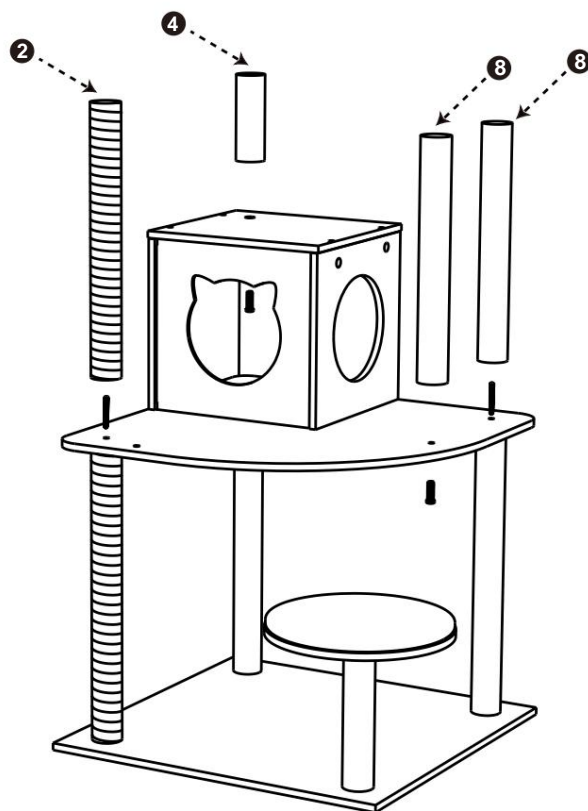


Come mostrato nella figura, assemblare prima la tavola B, quindi fissare il nido per gatti con le viti Q2 e infine posizionare il tappetino Y;

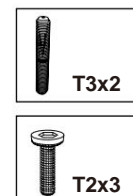
(Nota: allineare i fori prima di serrare)



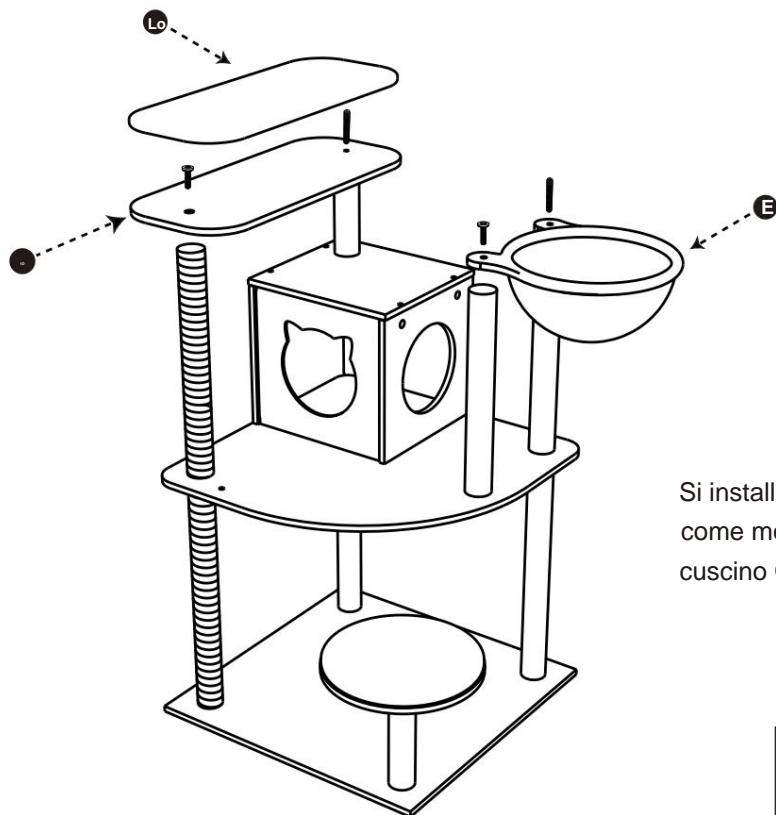
Passo 4



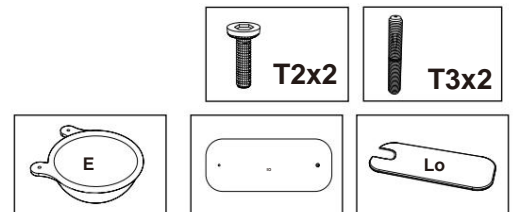
Assemblare le colonne corrispondenti come mostrato in figura;



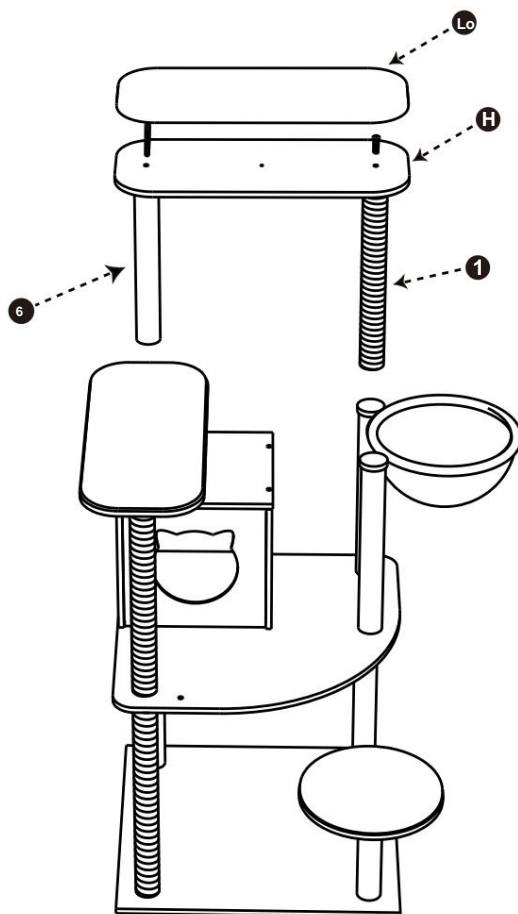
Passo 5



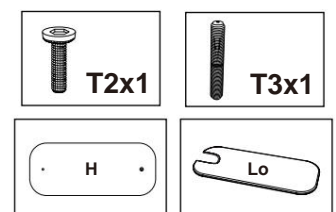
Si installano la tavola di legno I e l'amaca K come mostrato in figura e infine si posiziona il cuscino O;



Passo 6

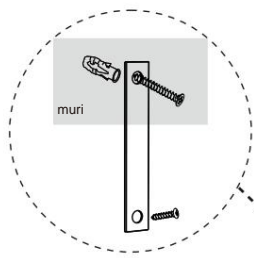


Installare la tavola H e il palo corrispondente come mostrato in figura e infine posizionare il tappetino O;

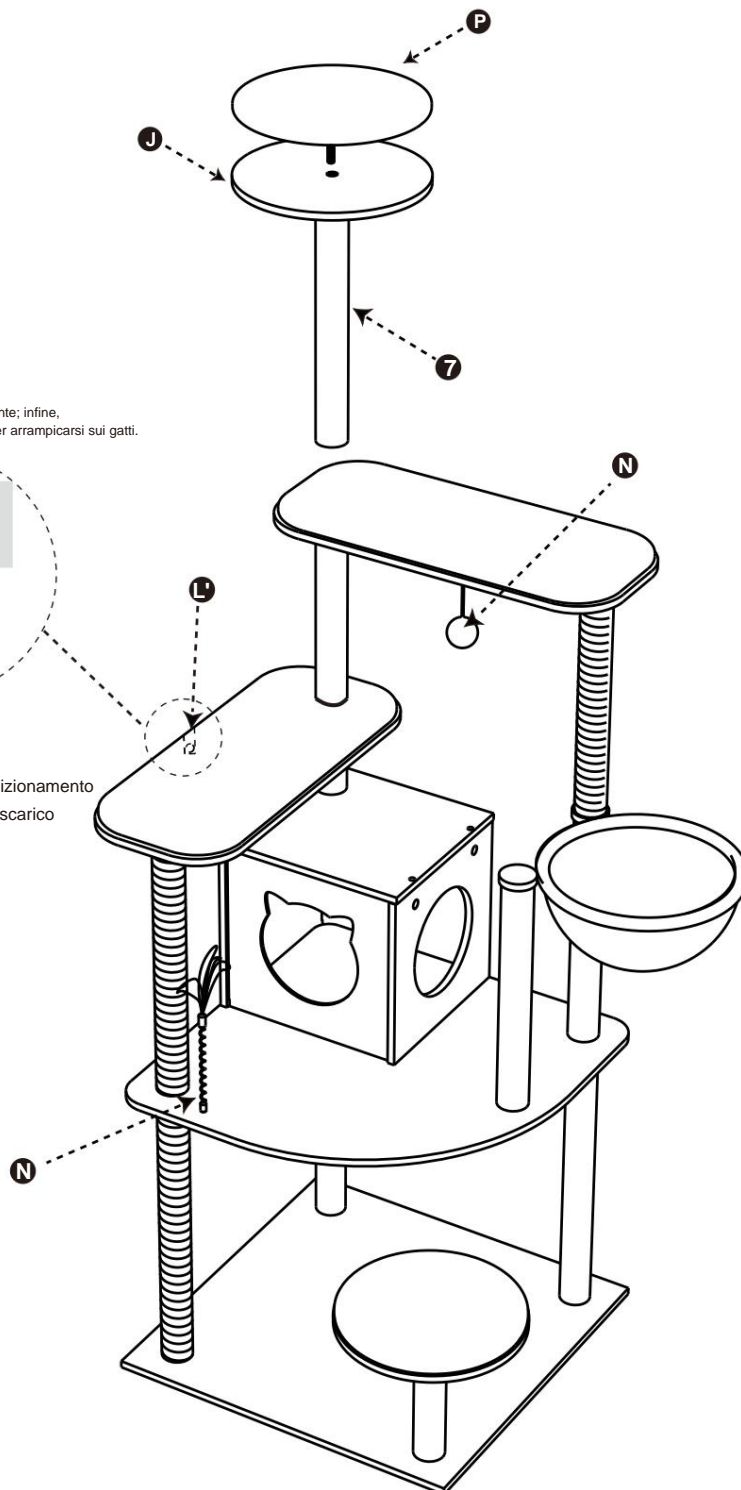


Passo 7

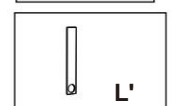
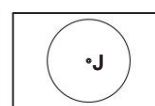
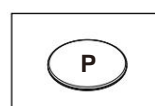
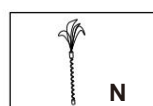
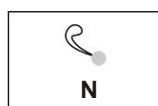
Collegare il tubo di espansione al muro, quindi fissare la corda antiribaltamento al muro con del filo autoflettante; infine, utilizzare delle viti per fissare l'altro lato alla struttura per arrampicarsi sui gatti.



Posizione di posizionamento della fune anti-scarico



Attacca il giocattolo a forma di palla di pelo e quello a molla e, dopo aver installato tutti i pezzi, puoi stringere le viti per fissarli.



PARAMETRO PRODOTTO

Modello	SSXG001
Colore	Burlywood
Dimensioni del prodotto	600*600*1750mm

Produttore: Shanghaimuxinmuyeyouxiangongsi **Indirizzo:**

Shuangchenglu 803nong11hao1602A-1609shi, baoshanqu, shanghai 200000 CN.

Importato in AUS: SIHAO PTY LTD. 1 ROKEVA STREETEASTWOOD NSW 2122
Australia

Importato negli USA: Sanven Technology Ltd. Suite 250, 9166 Anaheim Place, Rancho
Cucamonga, CA 91730

Rappresentante della CE

E-CrossStu GmbH

Mainzer Landstr.69, 60329 Francoforte sul Meno.

RAPPRESENTANZA DEL REGNO UNITO

CONSULENZA YH LIMITATA.

C/O YH Consulting Limited Ufficio 147, Centurion

Casa, London Road, Staines-upon-Thames, Surrey,

Modello TW18 4AX

VEVOR[®]
TOUGH TOOLS, HALF PRICE

**Supporto tecnico e certificato di garanzia
elettronica www.vevor.com/support**

VEVOR[®]

TOUGH TOOLS, HALF PRICE

Soporte técnico y certificado de garantía electrónica www.vevor.com/support

ÁRBOLES PARA GATOS ESTILO CAJA

MANUAL DEL USUARIO

Seguimos comprometidos a brindarle herramientas a precios competitivos.

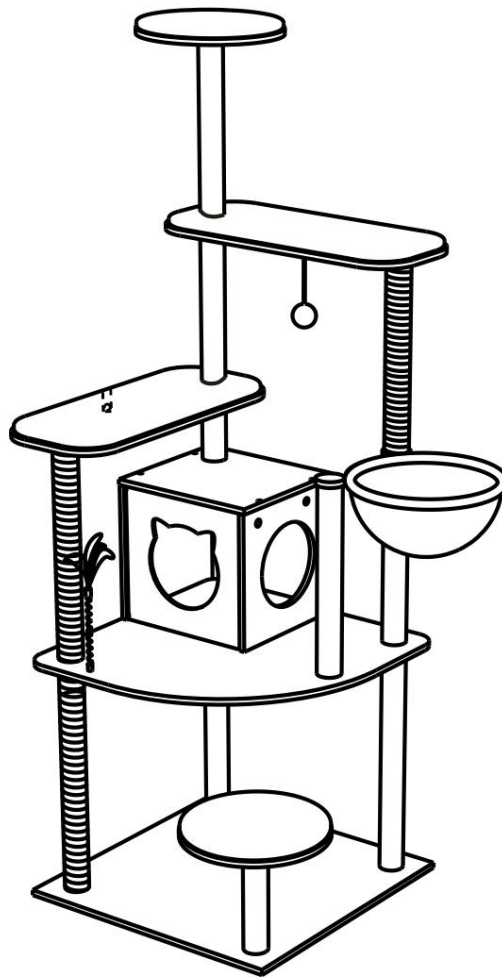
"Ahorre la mitad", "mitad de precio" o cualquier otra expresión similar que utilicemos solo representa una estimación del ahorro que podría obtener al comprar ciertas herramientas con nosotros en comparación con las principales marcas y no necesariamente significa que cubra todas las categorías de herramientas que ofrecemos. Le recordamos que, al realizar un pedido con nosotros, verifique cuidadosamente si realmente está ahorrando la mitad en comparación con las principales marcas.

VEVOR[®]

TOUGH TOOLS, HALF PRICE

ÁRBOLES PARA GATOS ESTILO CAJA

MODELO:SSXG001



¿NECESITA AYUDA? ¡CONTÁCTENOS!

¿Tiene preguntas sobre el producto? ¿Necesita asistencia técnica? No dude en ponerse en contacto con nosotros: Asistencia técnica y certificado de garantía electrónica www.vevor.com/support

Estas son las instrucciones originales, lea atentamente todas las instrucciones del manual antes de utilizar el producto. VEVOR se reserva una interpretación clara de nuestro manual de usuario.

La apariencia del producto estará sujeta al producto que recibió. Perdónenos por no informarle nuevamente si hay actualizaciones de tecnología o software en nuestro producto.

INSTRUCCIONES DE SEGURIDAD

ADVERTENCIA:

Lea este material antes de utilizar este producto. No hacerlo puede provocar lesiones graves.

Precauciones de montaje 1. Realice

el montaje únicamente de acuerdo con estas instrucciones. Un montaje incorrecto puede crear peligros

2. Use gafas de seguridad aprobadas por ANSI y guantes de trabajo resistentes durante el montaje.
3. Mantenga el área de reunión limpia y bien iluminada.
4. Mantenga a los transeúntes fuera del área durante el montaje.
5. No se reúna si está cansado o bajo la influencia del alcohol, drogas o medicamentos.
6. Las capacidades del producto se aplican únicamente a productos ensamblados de forma correcta y completa.
7. Montar sobre una superficie plana, nivelada, dura y lisa capaz de soportar cargas de forma segura. Apoyando los árboles para gatos estilo caja.
8. Para obtener información adicional sobre las piezas enumeradas a continuación, páginas, consulte el diagrama de ensamblaje de este manual. Desembale y separe todas las piezas en un área de trabajo limpia.

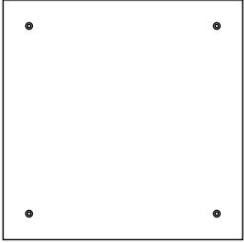
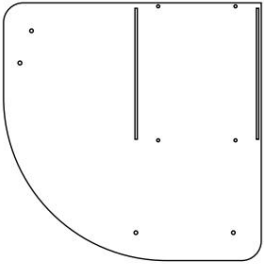
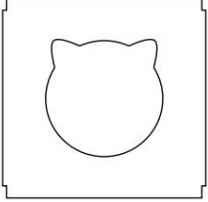
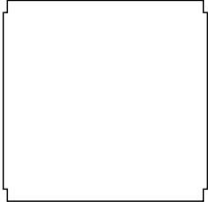
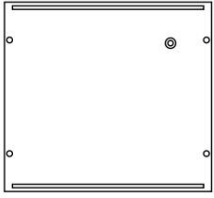
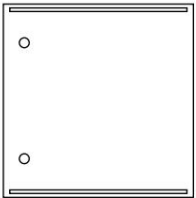
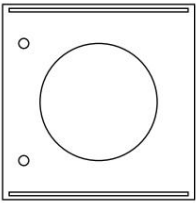


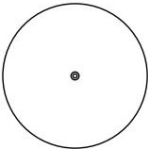
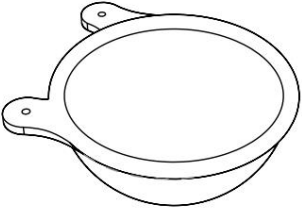



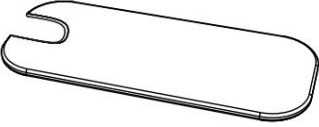
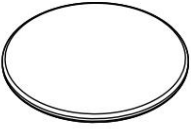

Precauciones de uso 1.

NO SE SIENTA NI SE PARE SOBRE ESTE ARTÍCULO.

2. Este producto no es un juguete. No permita que los niños jueguen con él o cerca de él. artículo.
3. No exceda las capacidades de peso especificadas.
4. Úselo únicamente sobre una superficie plana, nivelada, dura y lisa que pueda soportar de manera segura un árbol para gatos estilo caja completamente cargado.
5. Utilícelo únicamente según lo previsto.
6. Inspeccione antes de cada uso; no utilice si las piezas están sueltas o dañadas.

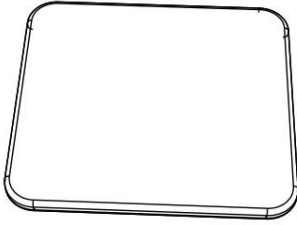
GUARDE ESTE MANUAL

Mesa de accesorios

 <p>A×1</p>	 <p>B×1</p>	 <p>C×1</p>
 <p>D×1</p>	 <p>E×1</p>	 <p>F×1</p>
 <p>G×1</p>	 <p>H×1</p>	 <p>Yo × 1</p>
 <p>J×2</p>	 <p>K×1</p>	<p>(Juguetes de bolas de pelo)</p>  <p>L×1</p>
<p>(Juguetes de primavera) (Cuerda antivuelco)</p>  <p>N×1</p>  <p>An × 1</p>	<p>(almohadón)</p>  <p>O×2</p>	<p>(almohadón)</p>  <p>P×2</p>
 <p>*Cada juego viene con un destornillador y una llave.</p>		


Mesa de accesorios

(almohadón)



Y×1

(Columnas de sisal)



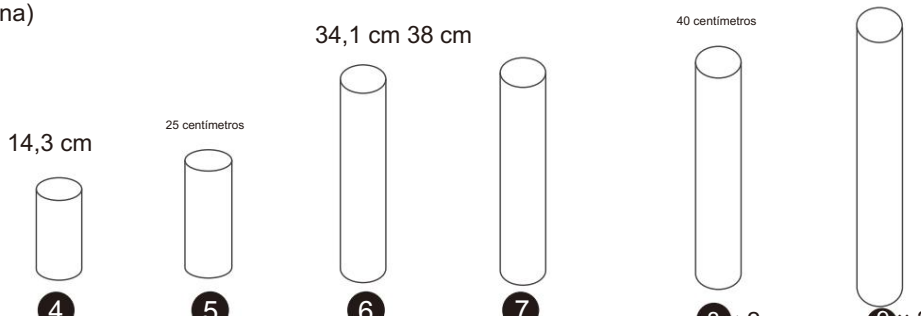
40 centímetros

45 centímetros

50 centímetros

1 2 3

(Envolver la columna)



14,3 cm

25 centímetros


34,1 cm 38 cm

40 centímetros

50 centímetros


4 5 6 7 8×2 9×2

(Tornillos 3 en 1)




Q1x4

(M6*40)




Q2x4

(M8*30)



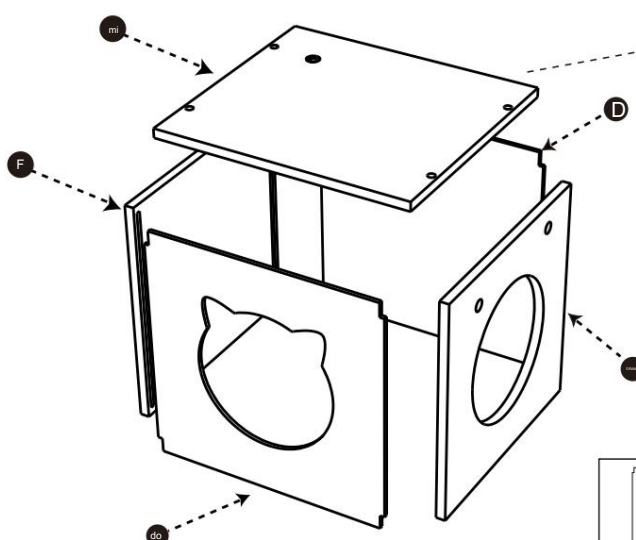
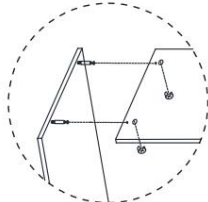
T2x12

(M8*70)

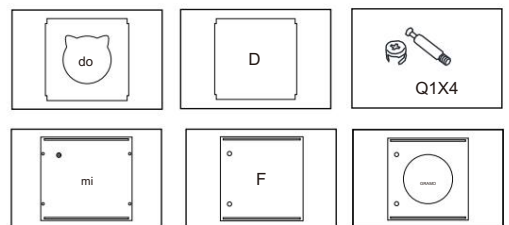


T3 x5

Paso 1

El método de instalación de tornillos tres en uno se muestra en la figura;

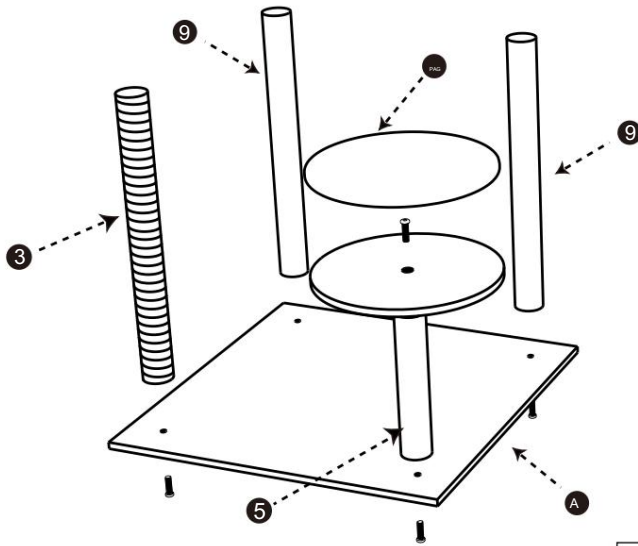


Instale el conjunto de la cama para gatos como se ilustra;

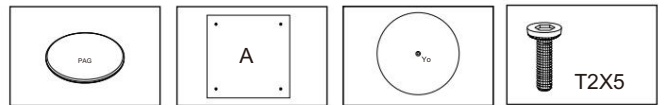


Pasos de instalación

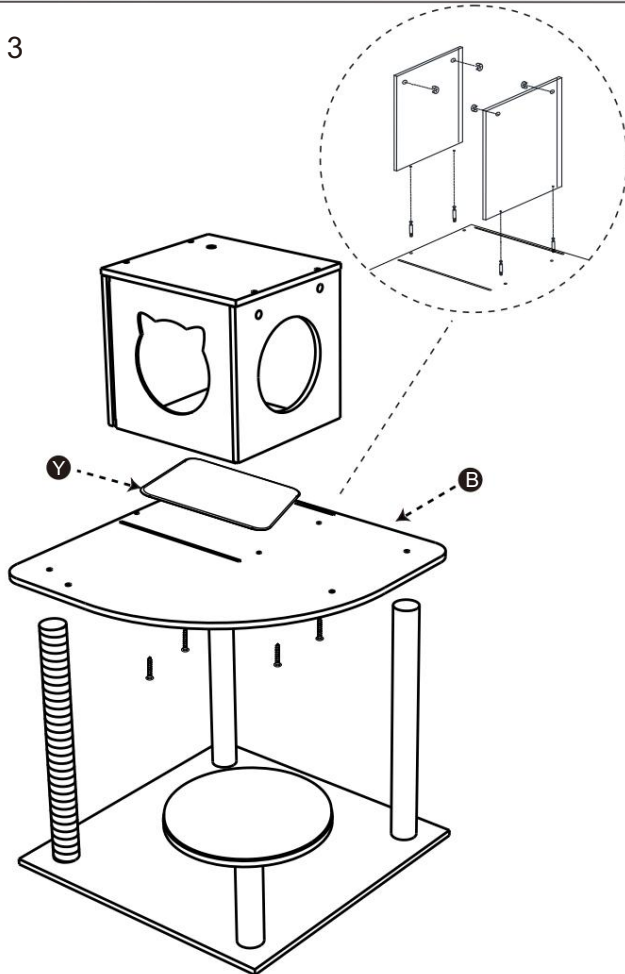
Paso 2



Instale la base y el poste como se ilustra y luego coloque la alfombra P sobre ellos;

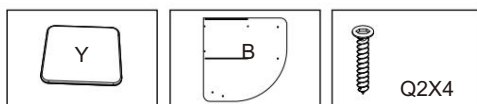


Paso 3

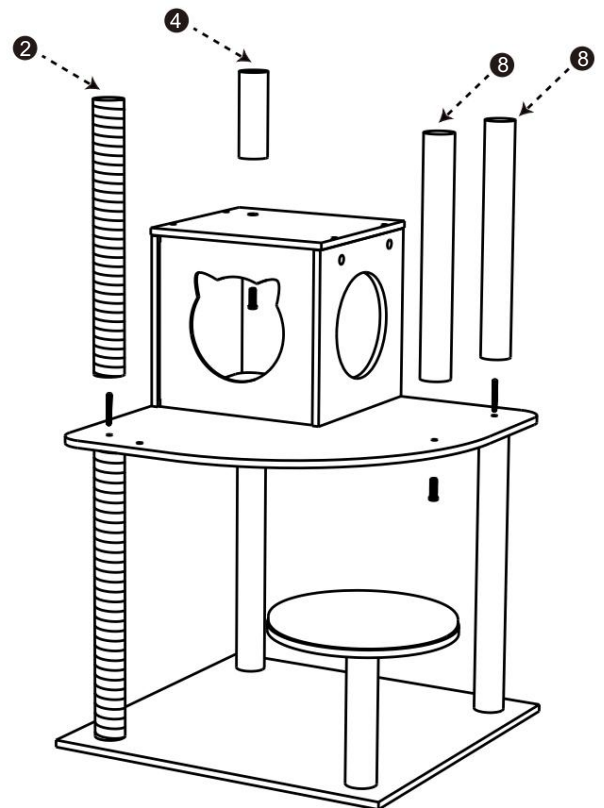


Como se muestra en la figura, primero ensamble la tabla B, luego fije el conjunto del nido para gatos con tornillos Q2 y, finalmente, coloque la alfombra Y;

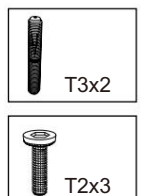
Nota: Alinee los orificios antes de apretar



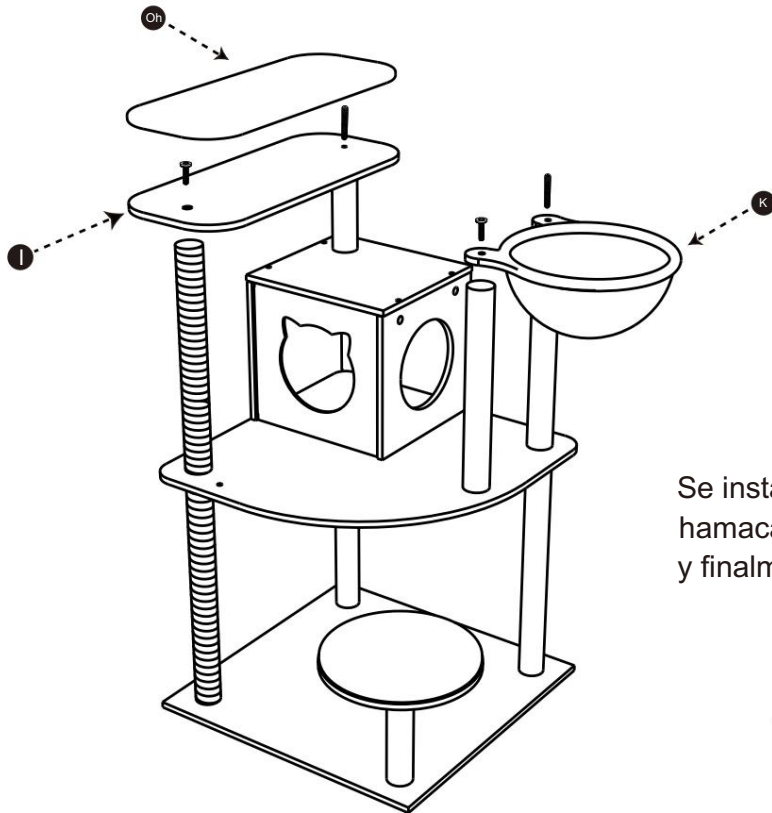
Paso 4



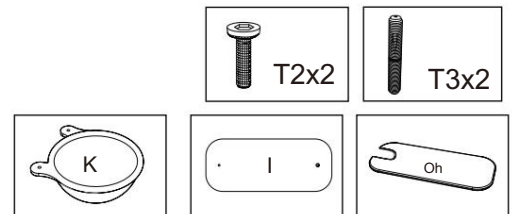
Ensamble las columnas correspondientes como se muestra en la figura;



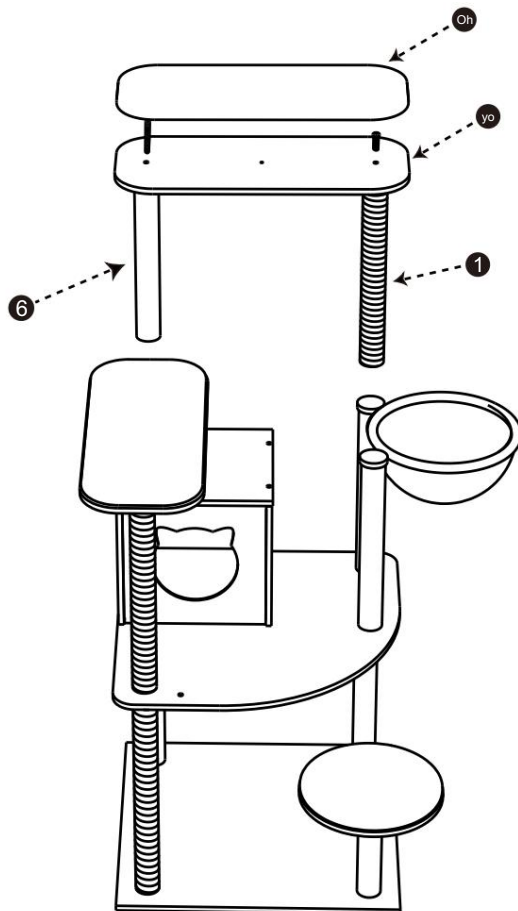
Paso 5



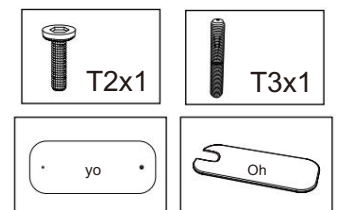
Se instalan la tabla de madera I y la hamaca K como se muestra en la figura y finalmente se coloca el cojín O;



Paso 6

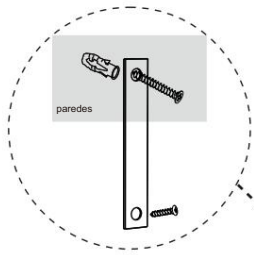


Coloque la tabla H y el poste correspondiente como se muestra en la figura y, finalmente, coloque la estera O.

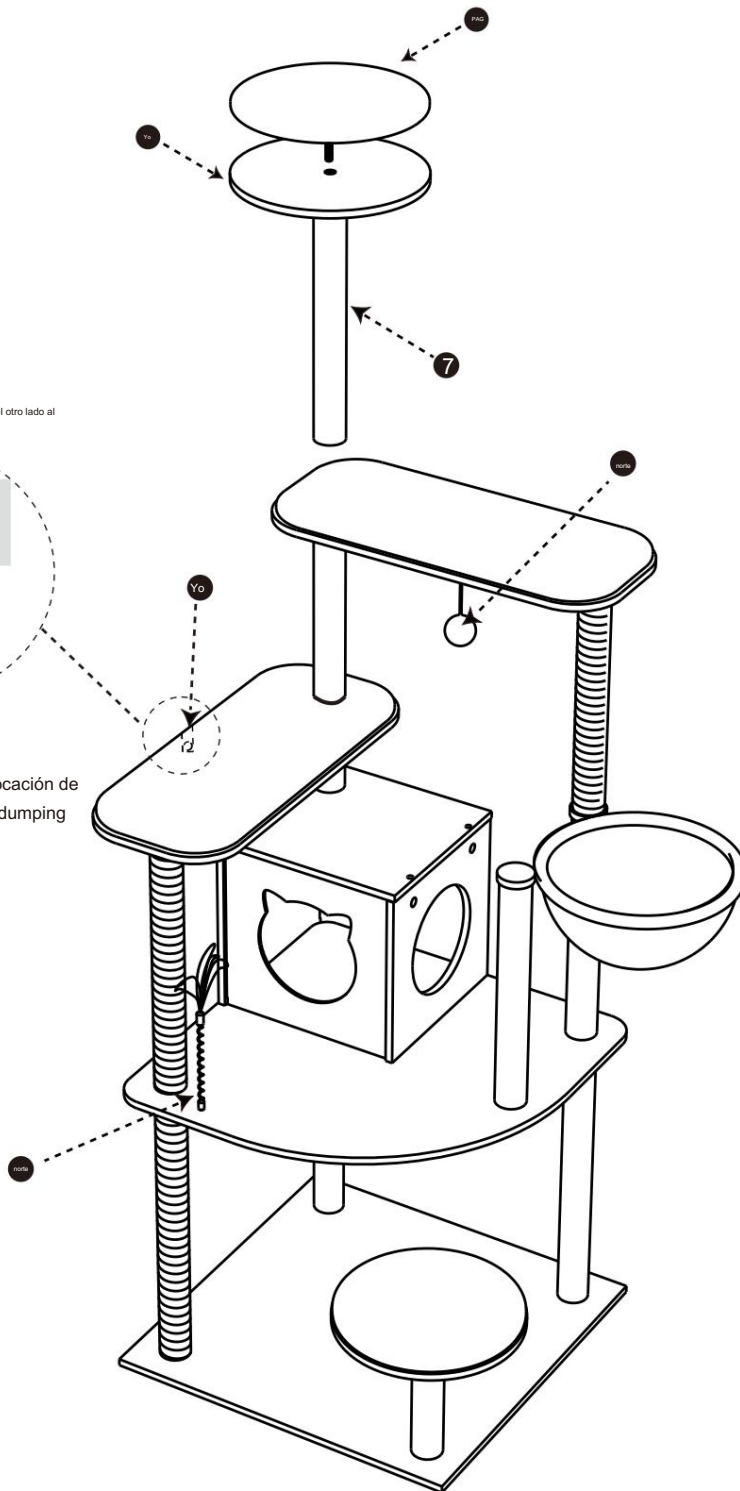


Paso 7

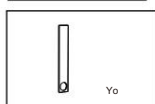
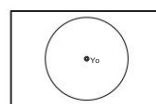
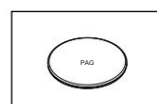
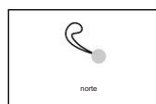
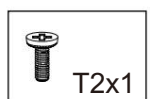
Conecte el tubo de expansión a la pared y luego fije la cuerda antivuelco en la pared con un cable autoroscante; finalmente, use tornillos para fijar el otro lado al marco de escalada para gatos.



Posición de colocación de la cuerda anti-dumping



Coloque el juguete de bola de pelo y el juguete de resorte y, una vez instaladas todas las piezas, puede apretar los tornillos para fijarlas.



PARÁMETRO DEL PRODUCTO

Modelo	SSXG001
Color	Madera burly
Tamaño del producto	600*600*1750 mm

Fabricante: Shanghaimuxinmuyeyouxiangongsi Dirección:
Shuangchenglu 803nong11hao1602A-1609shi, baoshanqu, shanghai 200000 CN.

Importado a AUS: SIHAO PTY LTD. 1 ROKEVA STREETEASTWOOD NSW 2122
Australia

Importado a EE. UU.: Sanven Technology Ltd. Suite 250, 9166 Anaheim Place, Rancho
Cucamonga, CA 91730

REPRESENTANTE CE

E-CrossStu GmbH
Mainzer Landstr.69, 60329 Fráncfort del Meno.

REPRESENTANTE DEL REINO UNIDO

YH CONSULTING LIMITADA.
C/O YH Consulting Limited Oficina 147, Centurion
Casa, London Road, Staines-upon-Thames, Surrey,
TW18 4AX

VEVOR[®]
TOUGH TOOLS, HALF PRICE

Soporte técnico y certificado de garantía
electrónica www.vevor.com/support

VEVOR®

TOUGH TOOLS, HALF PRICE

Teknisk support och e-garanticertifikat www.vevor.com/support

KATTTRÄD I LÅDSTYL

ANVÄNDARMANUAL

Vi fortsätter att vara engagerade i att ge dig verktyg till konkurrenskraftiga priser.

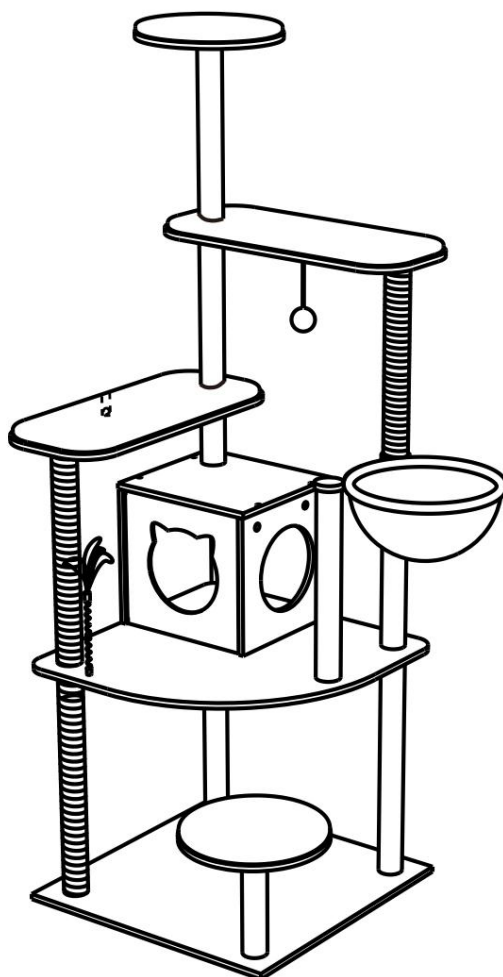
"Spara hälften", "halva priset" eller andra liknande uttryck som används av oss representerar bara en uppskattning av besparingar du kan dra nytta av att köpa vissa verktyg hos oss jämfört med de stora toppmärkena och betyder inte nödvändigtvis att täcka alla kategorier av verktyg som erbjuds av oss. Du påminns vänligen om att noggrant kontrollera när du gör en beställning hos oss om du faktiskt sparar hälften i jämförelse med de främsta stora varumärkena.

VEVOR®

TOUGH TOOLS, HALF PRICE

KATTTRÄD I LÅDSTYL

MODELL: SSXG001



BEHÖVER HJÄLP? KONTAKTA OSS!

Har du produktfrågor? Behöver du teknisk support? Kontakta oss gärna: Teknisk support och e-garanticertifikat www.vevor.com/support

Detta är den ursprungliga instruktionen, läs alla instruktioner noggrant innan du använder den. VEVOR reserverar sig för en tydlig tolkning av vår användarmanual. Utseendet på produkten är beroende av den produkt du fått. Ursäkta oss att vi inte kommer att informera dig igen om det finns någon teknik eller mjukvaruuppdateringar på vår produkt.

SÄKERHETSINSTRUKTIONER

VARNING:

Läs detta material innan du använder denna produkt. Underlåtenhet att göra det kan resultera i allvarliga skador.

Försiktighetsåtgärder vid

montering 1. Montera endast enligt dessa instruktioner. Felaktig montering kan skapa faror.

2. Bär ANSI-godkända skyddsglasögon och kraftiga arbetshandskar vid montering.

3. Håll monteringsområdet rent och väl upplyst.

4. Håll åskådare borta från området under monteringen.

5. Sätt dig inte ihop om du är trött eller påverkad av alkohol, droger eller medicin.

6. Produktens funktioner gäller endast för korrekt och färdigmonterade produkter.

7. Montera på en plan, jämn, hård och slät yta som kan säkert stödja Box Style Cat Trees.

8. För ytterligare information om delarna som anges nedan sidorna, se monteringsdiagrammet i denna manual. Packa upp och separera alla delar på ett rent arbetsområde.

Använd

försiktighetsåtgärder 1. SIT ELLER STÅ INTE PÅ DETTA FÖREMÅL.

2. Denna produkt är inte en leksak. Låt inte barn leka med eller i närheten av detta punkt.

3. Överskrid inte specificerade viktkapaciteter.

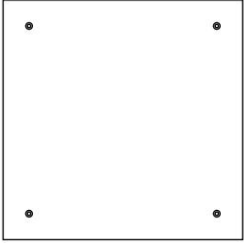
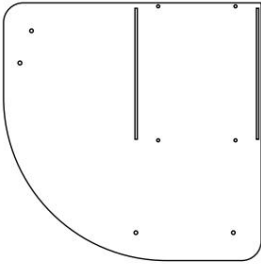
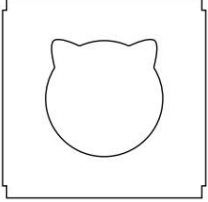
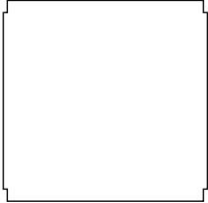
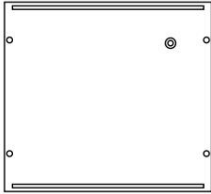
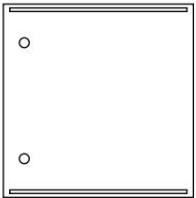
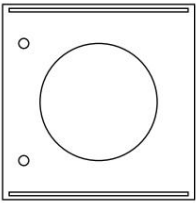


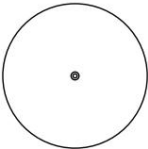
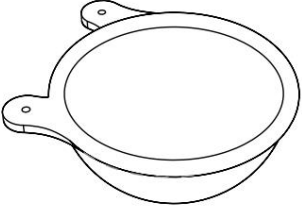



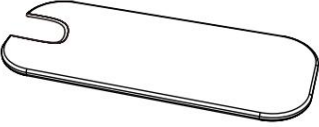
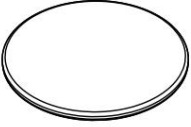

4. Använd endast på en plan, jämn, hård och slät yta som säkert kan stödja en fullastad Box Style Cat Trees.

5. Använd endast på avsett sätt.

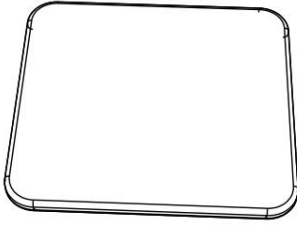
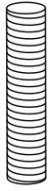
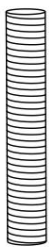

6. Inspektera före varje användning; Använd inte om delar är lösa eller skadade.

SPARA DENNA MANUAL







Tillbehörsbord





 <p>Ax1</p>	 <p>Bx1</p>	 <p>Cx1</p>
 <p>Dx1</p>	 <p>Ex1</p>	 <p>Fx1</p>
 <p>Gx1</p>	 <p>Hx1</p>	 <p>Ix1</p>
 <p>Jx2</p>	 <p>Kx1</p>	(Furball leksaker)  <p>Lx1</p>
(Vårleksaker) (Tipprep)  <p>Nx1</p>  <p>Bx1</p>	(dämpa)  <p>Ox2</p>	(dämpa)  <p>Px2</p>
 * Varje set levereras med en skruvmejsel och skiftnyckel		

Tillbehörsbord

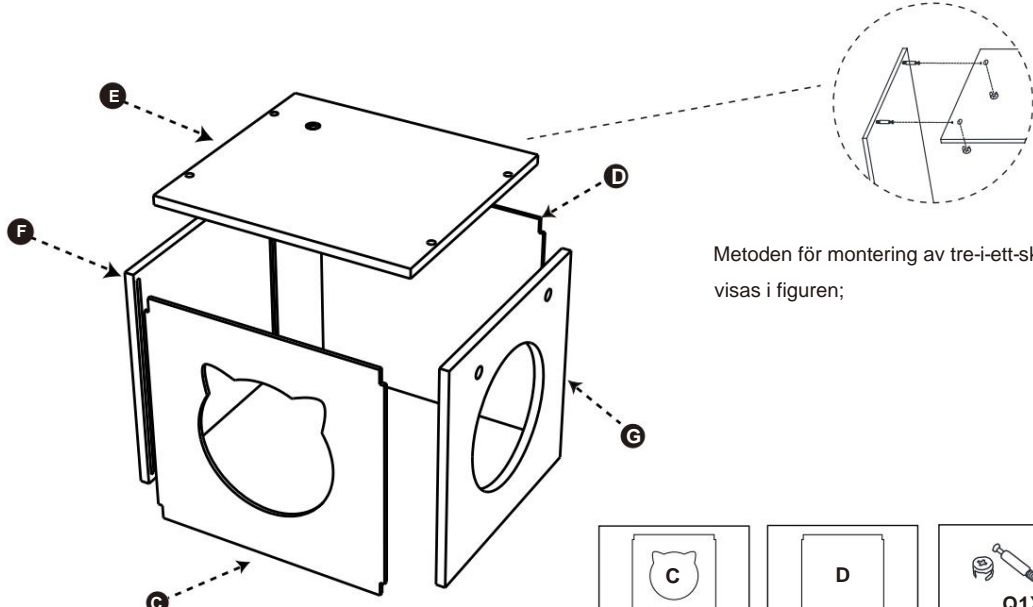
<p>(dämpa)</p>  <p>Yx1</p>	<p>(Sisalkolonner)</p> <div style="display: flex; justify-content: space-around;"> <div style="text-align: center;"> <p>40 cm</p>  <p>①</p> </div> <div style="text-align: center;"> <p>45 cm</p>  <p>②</p> </div> <div style="text-align: center;"> <p>50 cm</p>  <p>③</p> </div> </div>
---	---

(Slå in kolumnen)

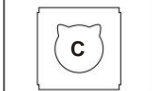
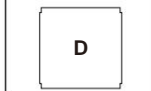


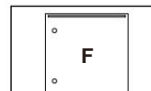
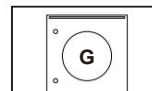
<p>14,3 cm</p>  <p>④</p>	<p>25 cm</p>  <p>⑤</p>	<p>34,1 cm</p>  <p>⑥</p>	<p>38 cm</p>  <p>⑦</p>	<p>40 cm</p>  <p>⑧x2</p>	<p>50 cm</p>  <p>⑨x2</p>
---	---	---	---	---	---

<p>(3-i-1 skruvar)</p>  <p>Q1x4</p>	<p>(M6*40)</p>  <p>Q2x4</p>	<p>(M8*30)</p>  <p>T2 x12</p>	<p>(M8*70)</p>  <p>T3 x5</p>
---	---	--	--

Steg 1



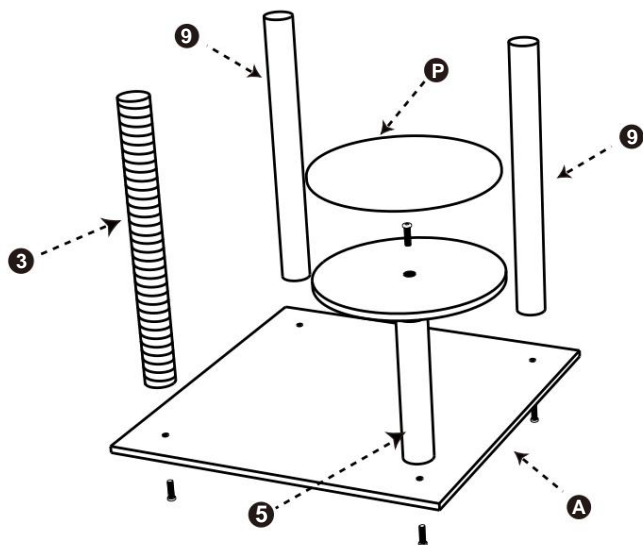
Metoden för montering av tre-i-ett-skruvar visas i figuren;

 C	 D	 Q1X4
 E	 F	 G

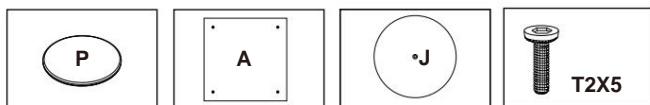
Installera kattbäddsenheten enligt bilden;

Installationssteg

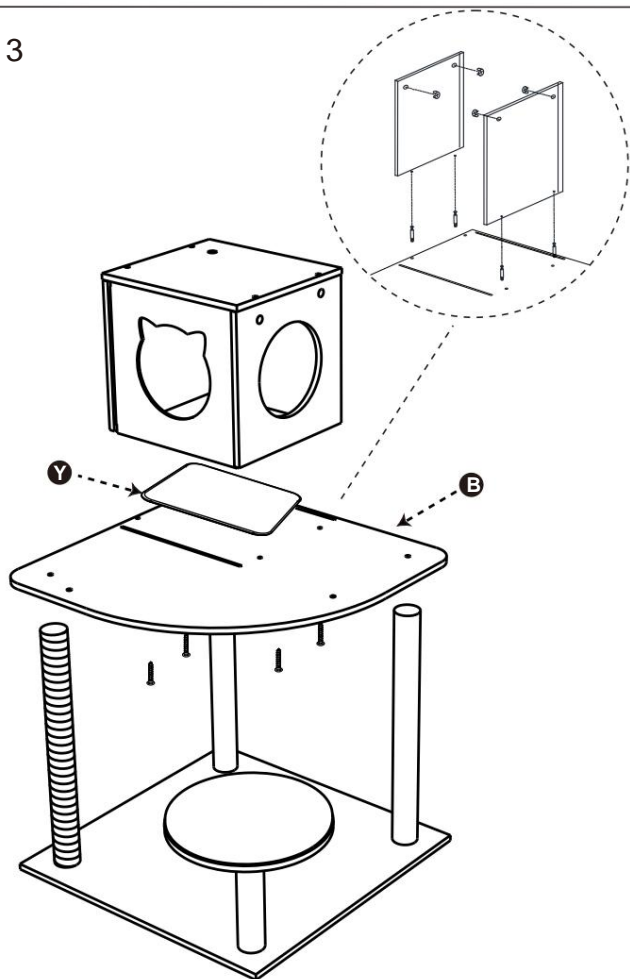
Steg 2



Installera basen och stolpen som bilden visar och lägg sedan mattan P på den;

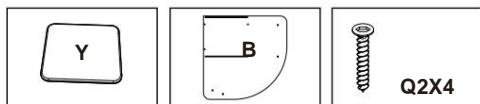


Steg 3

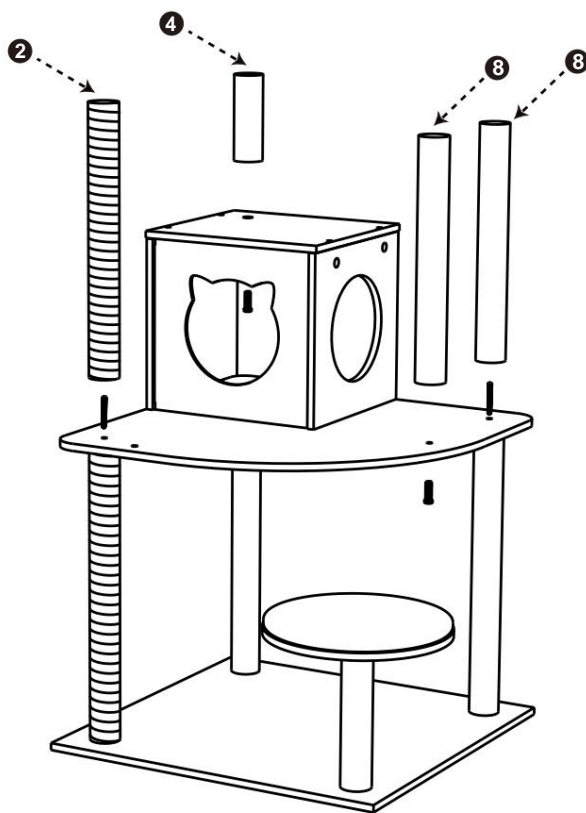


Som visas i figuren, montera plankan B först, fixera sedan kattboet med Q2-skrivar och sätt till sist i mattan Y;

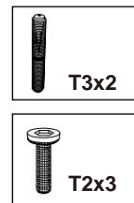
Obs: Rikta in hålen innan du drar åtty



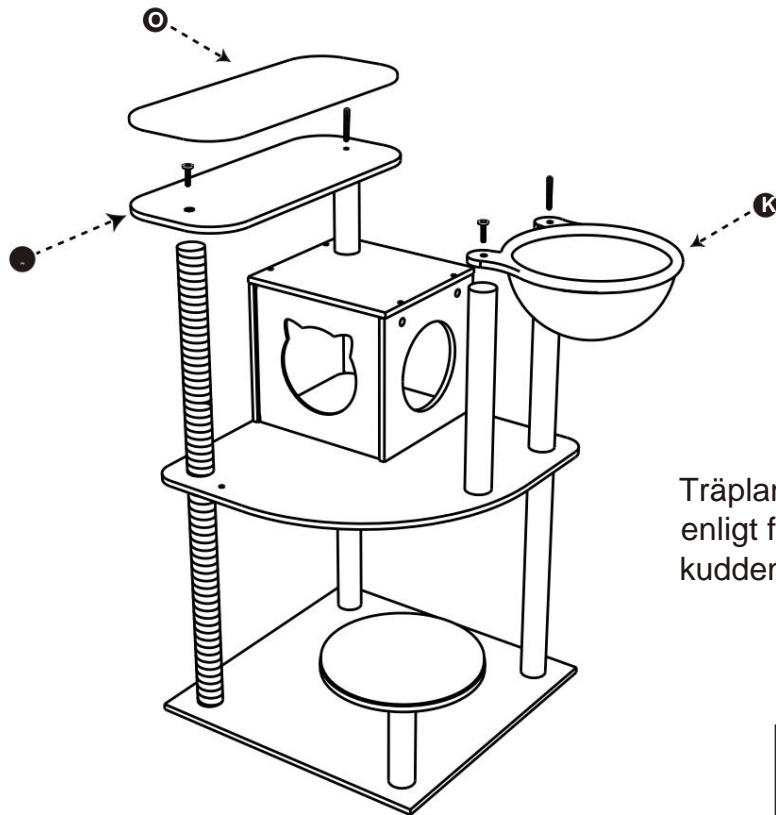
Steg 4



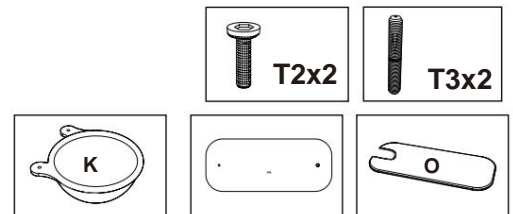
Montera motsvarande kolumner som visas i figuren;



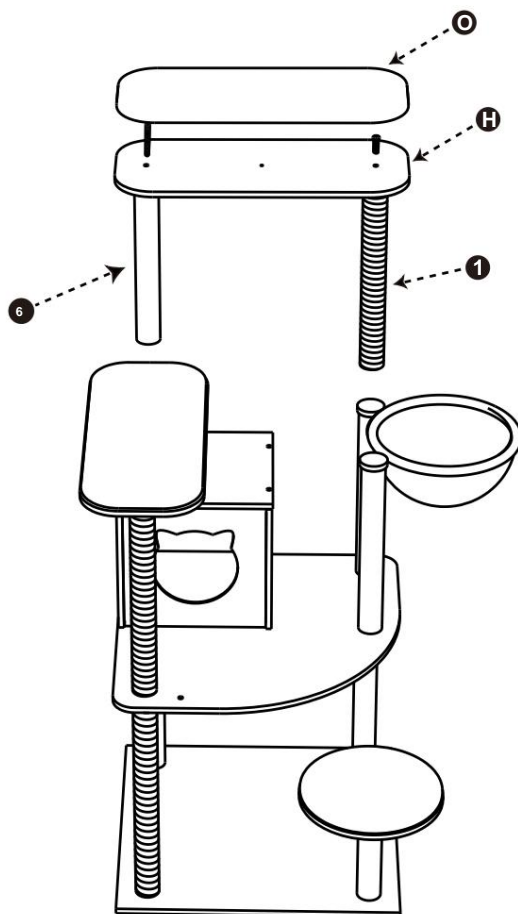
Steg 5



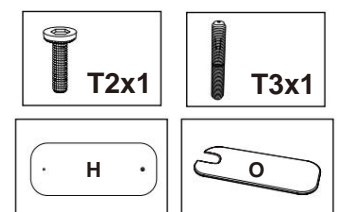
Träplanka I och hängmatta K monteras enligt figuren och slutligen sätts kudden O på;



Steg 6

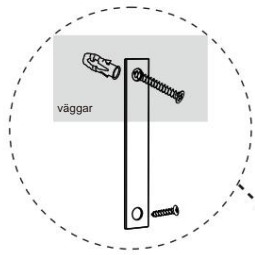


Montera plankan H och motsvarande stolpe som visas i figuren och lägg slutligen på mattan O

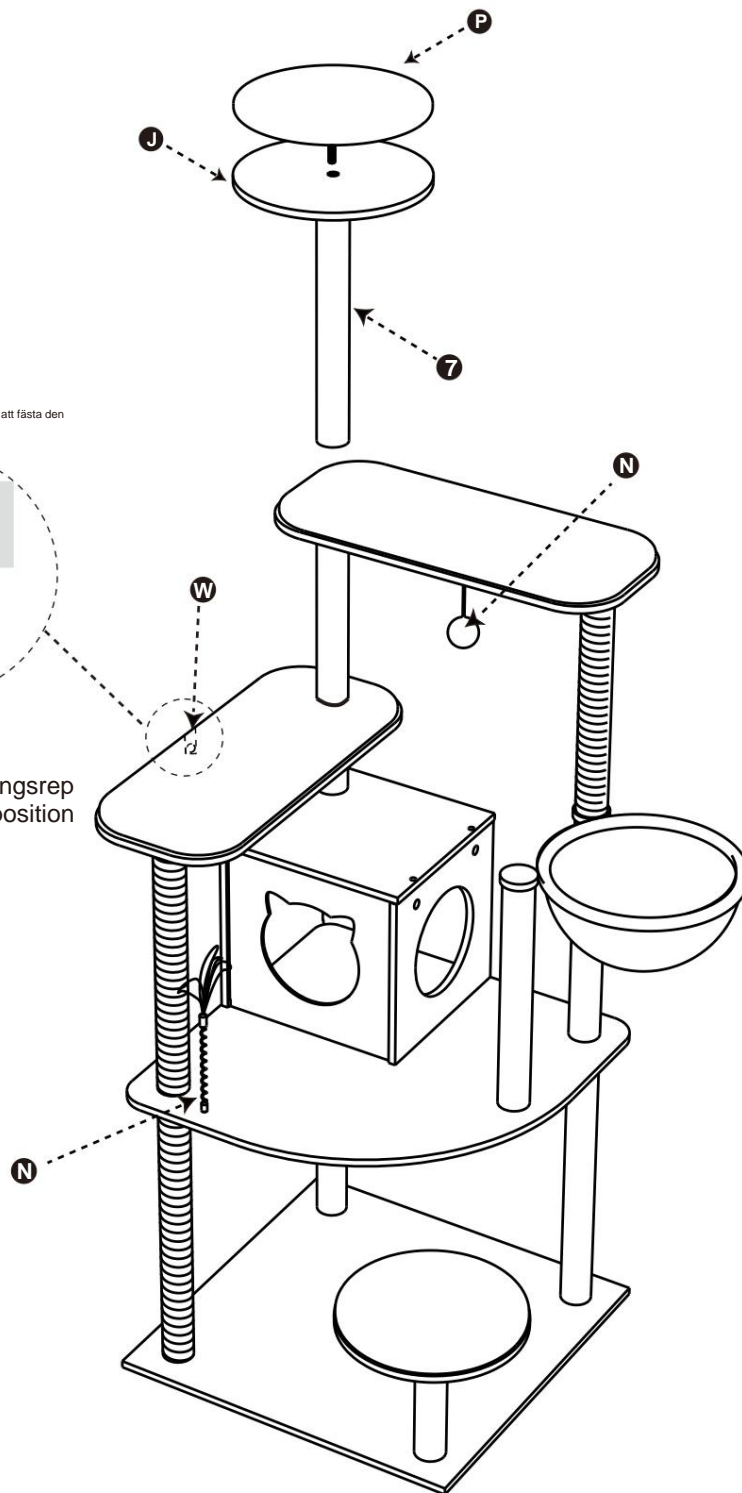


Steg 7

Koppla in expansionsröret i väggen och fäst sedan tipskyddet på väggen med självgående tråd. Använd slutligen skruvar för att fästa den andra sidan på kattens klätterställning.



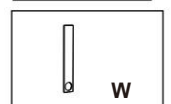
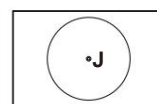
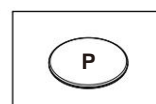
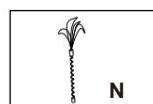
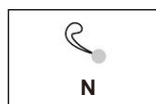
Antidumpningsrep
placerad position



Fäst hårbollsleksaken och fjäderleksaken, och efter att alla delar är installerade kan du dra åt skruvarna för att fixa dem.



T2x1



PRODUKTPARAMETER

Modell	SSXG001
Färg	Burlywood
Produktstorlek	600*600*1750 mm

Tillverkare: Shanghaimuxinmuyeyouxiangongsi **Adress:**

Shuangchenglu 803nong11hao1602A-1609shi, baoshanqu, shanghai 200000 CN.

Importerad till AUS: SIHAO PTY LTD. 1 ROKEVA STREETEASTWOOD NSW 2122
Australien

Importerad till USA: Sanven Technology Ltd. Suite 250, 9166 Anaheim Place, Rancho
Cucamonga, CA 91730



E-CrossStu GmbH

Mainzer Landstr.69, 60329 Frankfurt am Main.



YH CONSULTING LIMITED.

C/O YH Consulting Limited Office 147, Centurion
House, London Road, Staines-upon-Thames, Surrey,
TW18 4AX

VEVOR[®]
TOUGH TOOLS, HALF PRICE

Teknisk support och e-garanticertifikat
www.vevor.com/support

VEVOR[®]

TOUGH TOOLS, HALF PRICE

Technische ondersteuning en e-garantiecertificaat www.vevor.com/support

KATTENBOMEN IN DOOSSTIJL

GEBRUIKERSHANDLEIDING

Wij streven er voortdurend naar om u gereedschappen tegen concurrerende prijzen te leveren.

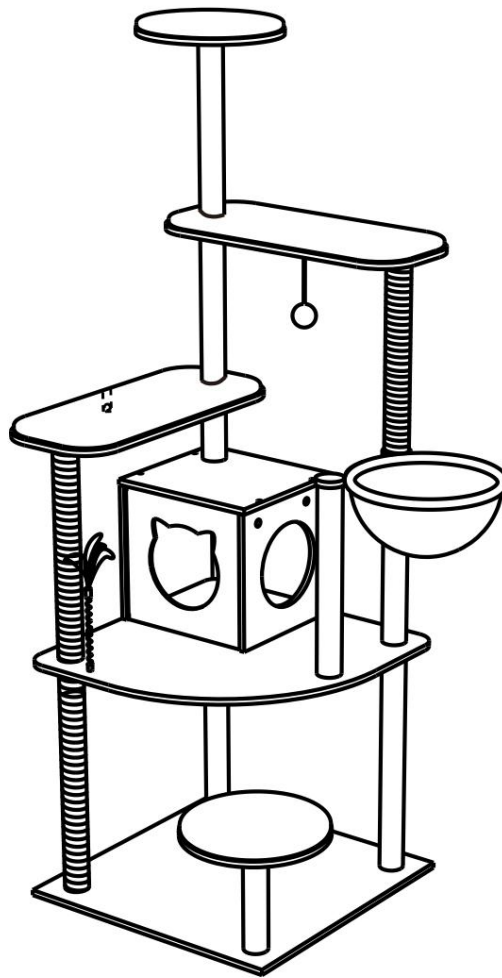
"Save Half", "Half Price" of andere soortgelijke uitdrukkingen die wij gebruiken, geven alleen een schatting van de besparingen die u kunt behalen door bepaalde gereedschappen bij ons te kopen in vergelijking met de grote topmerken en betekent niet noodzakelijkerwijs dat alle categorieën gereedschappen die wij aanbieden, worden gedekt. Wij herinneren u eraan om zorgvuldig te controleren of u daadwerkelijk de helft bespaart in vergelijking met de grote topmerken wanneer u een bestelling bij ons plaatst.

VEVOR[®]

TOUGH TOOLS, HALF PRICE

KATTENBOMEN IN DOOSSTIJL

MODEL:SSXG001



HULP NODIG? NEEM CONTACT MET ONS OP!

Heeft u vragen over het product? Heeft u technische ondersteuning nodig? Neem dan gerust contact met ons op: Technische ondersteuning en E-garantiecertificaat www.vevor.com/support

Dit is de originele instructie, lees alle handleidingen zorgvuldig door voordat u het product gebruikt. VEVOR behoudt zich een duidelijke interpretatie van onze gebruikershandleiding voor. Het uiterlijk van het product is afhankelijk van het product dat u hebt ontvangen. Vergeef ons dat we u niet opnieuw zullen informeren als er technologie- of software-updates voor ons product zijn.

VEILIGHEIDSINSTRUCTIES

WAARSCHUWING:

Lees dit materiaal voordat u dit product gebruikt. Als u dit niet doet, kan dit leiden tot ernstig letsel.

Vorzorgsmaatregelen bij de

montage 1. Monteer alleen volgens deze instructies. Onjuiste montage kan gevaren creëren.

2. Draag tijdens de montage een ANSI-goedgekeurde veiligheidsbril en stevige werkhandschoenen.

3. Zorg ervoor dat de verzamelplaats schoon en goed verlicht is.

4. Houd omstanders uit de buurt tijdens de montage.

5. Kom niet bijeen als u moe bent of onder invloed van alcohol, drugs of medicijnen.

6. De producteigenschappen gelden uitsluitend voor correct en volledig gemonteerde producten.

7. Monteer op een vlak, egaal, hard en glad oppervlak dat veilig kan worden gebruikt ter ondersteuning van de Box Style Cat Trees.

8. Voor aanvullende informatie over de onderdelen die in de volgende lijst staan vermeld, pagina's, raadpleeg dan het montageschema van deze handleiding. Pak alle onderdelen uit en scheid ze in een schone werkruimte.

Neem

voorzorgsmaatregelen 1. GA NIET OP DIT ITEM ZITTEN OF STAAN.

2. Dit product is geen speelgoed. Laat kinderen niet met of in de buurt van dit product spelen. item.

3. Overschrijd het aangegeven draagvermogen niet.

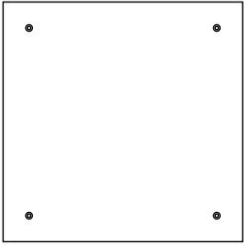
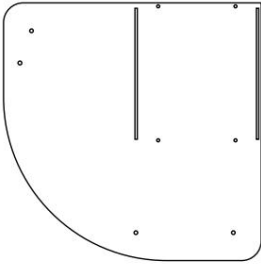
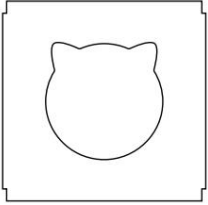
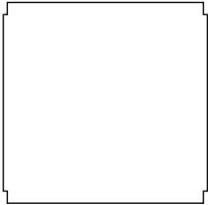
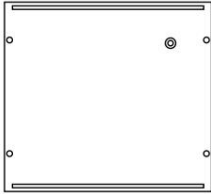
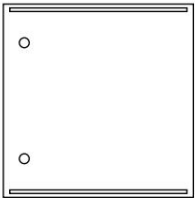
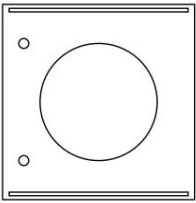
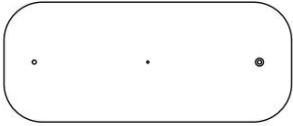

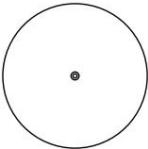
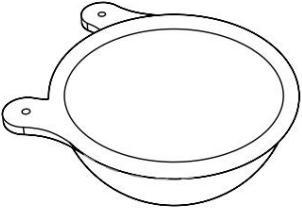



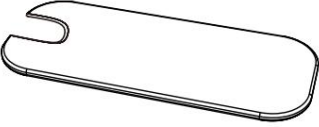
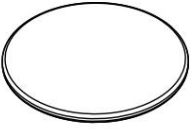

4. Gebruik de kattenboom alleen op een vlak, egaal, hard en glad oppervlak dat een volledig beladen kattenboom veilig kan dragen.

5. Gebruik het product alleen zoals bedoeld.

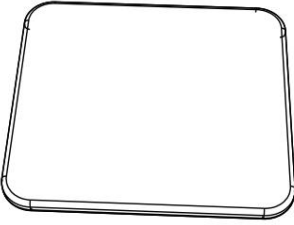
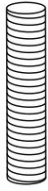
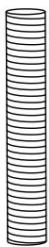

6. Controleer het apparaat voor elk gebruik. Gebruik het niet als er onderdelen loszitten of beschadigd zijn.







BEWAAR DEZE HANDLEIDING





Accessoires tafel

 <p>Eenx1</p>	 <p>Bx1</p>	 <p>Cx1</p>
 <p>Dx1</p>	 <p>Ex1</p>	 <p>Fx1</p>
 <p>Gx1</p>	 <p>Hoogte x 1</p>	 <p>Ikx1</p>
 <p>Jx2</p>	 <p>Kx1</p>	<p>(Pluisbal speelgoed)</p>  <p>Lx1</p>
<p>(Lente speelgoed) (Anti-kantel touw)</p>  <p>Nx1</p>  <p>Breedte x 1</p>	<p>(kussen)</p>  <p>Ox2</p>	<p>(kussen)</p>  <p>Px2</p>
 <p>*Elke set wordt geleverd met een schroevendraaier en een sleutel</p>		

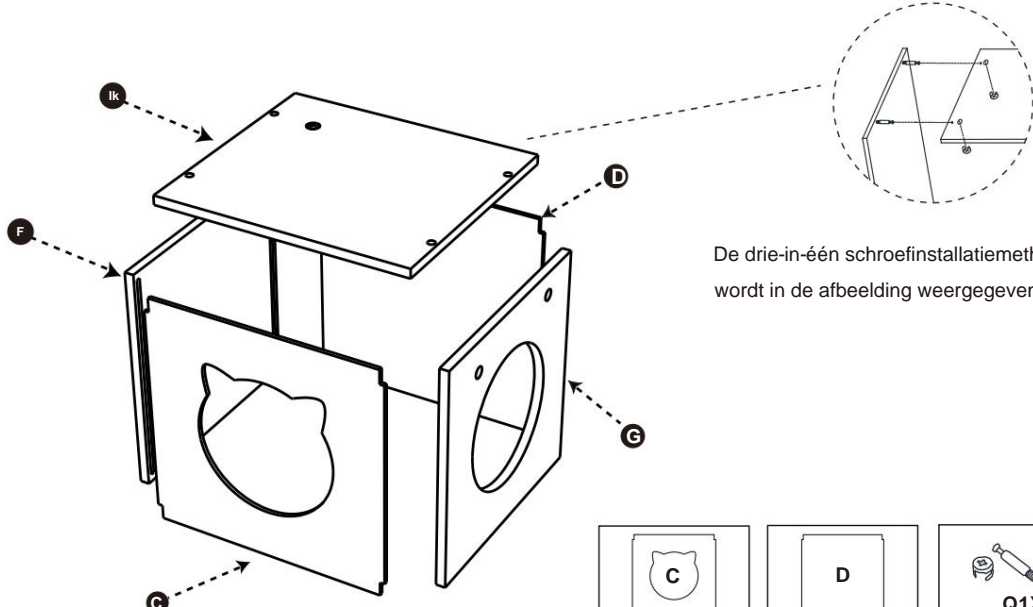
Accessoires tafel

<p>(kussen)</p>  <p>Jaarx1</p>	<p>(Sisal zuilen)</p> <div style="display: flex; justify-content: space-around; align-items: flex-start;"> <div style="text-align: center;"> <p>40cm</p>  <p>1</p> </div> <div style="text-align: center;"> <p>45cm</p>  <p>2</p> </div> <div style="text-align: center;"> <p>50cm</p>  <p>3</p> </div> </div>
---	--

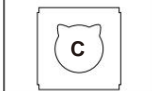
<p>(De kolom omwikkelen)</p>					
<p>14,3 cm</p>  <p>4</p>	<p>25cm</p>  <p>5</p>	<p>34,1 cm</p>  <p>6</p>	<p>38 cm</p>  <p>7</p>	<p>40cm</p>  <p>8x2</p>	<p>50cm</p>  <p>9x2</p>

<p>(3-in-1 schroeven)</p>  <p>Q1x4</p>	<p>(M6*40)</p>  <p>Q2x4</p>	<p>(M8*30)</p>  <p>T2x12</p>	<p>(M8*70)</p>  <p>T3x5</p>
--	---	---	---

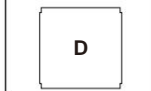
Stap 1




De drie-in-één schroefinstallatiemethode wordt in de afbeelding weergegeven;




C



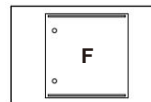
D



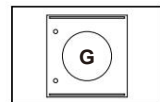
Q1x4



Ik



F



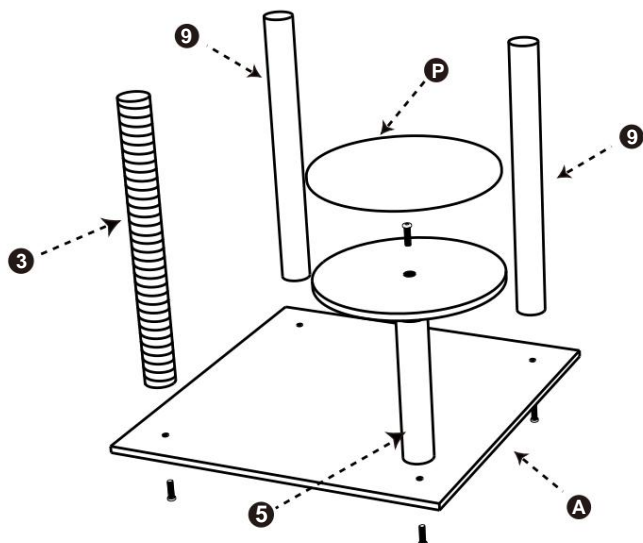
G

Installeer het kattenbed zoals afgebeeld;

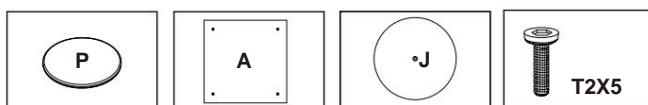


Installatiestappen

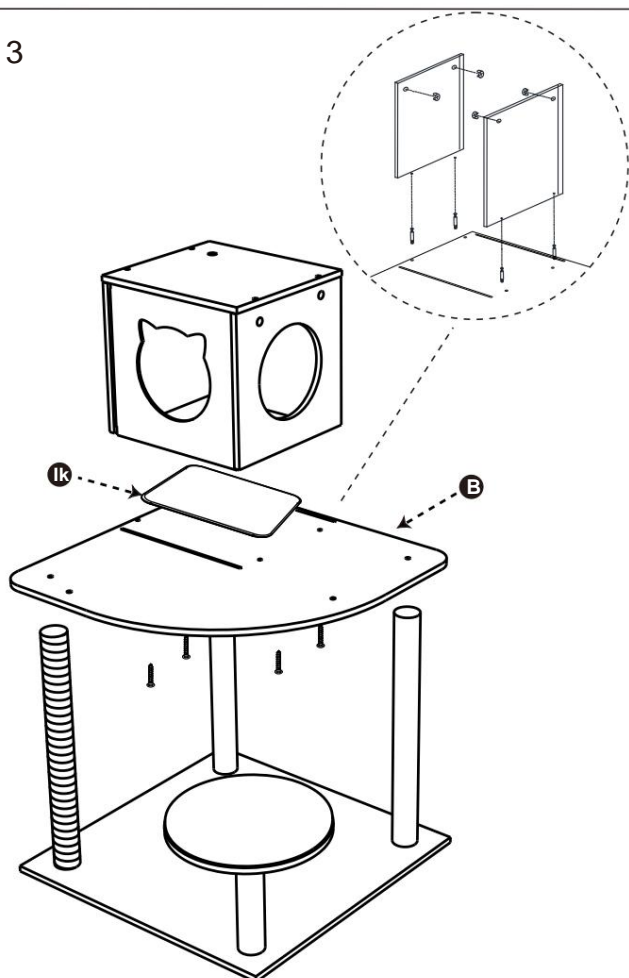
Stap 2



Installeer de basis en de paal zoals afgebeeld en leg vervolgens de mat P erop;

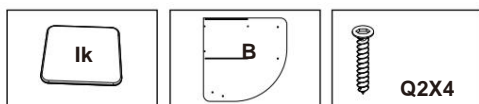


Stap 3

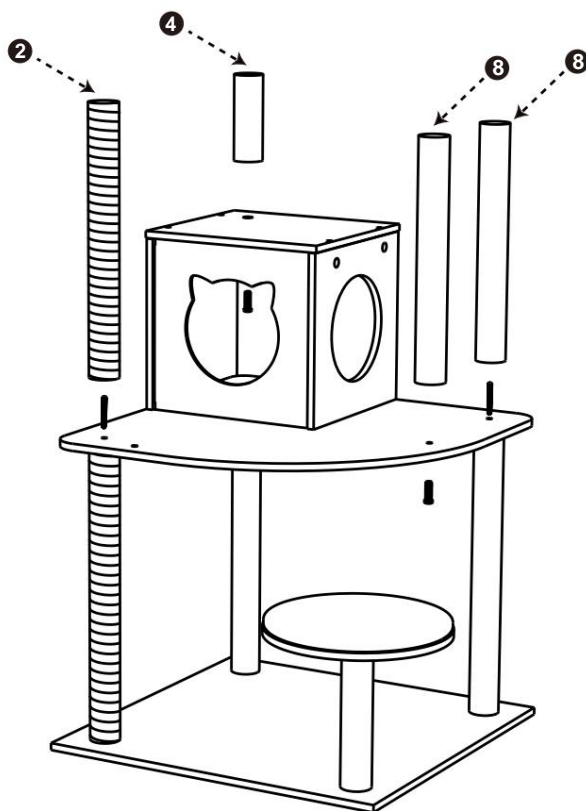


Zoals in de afbeelding is weergegeven, monteer je eerst plank B, bevestig je vervolgens de kattenconstructie met schroeven Q2 en plaats je ten slotte mat Y;

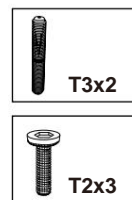
(Let op: Lijn de gaten uit voordat u ze vastdraait)



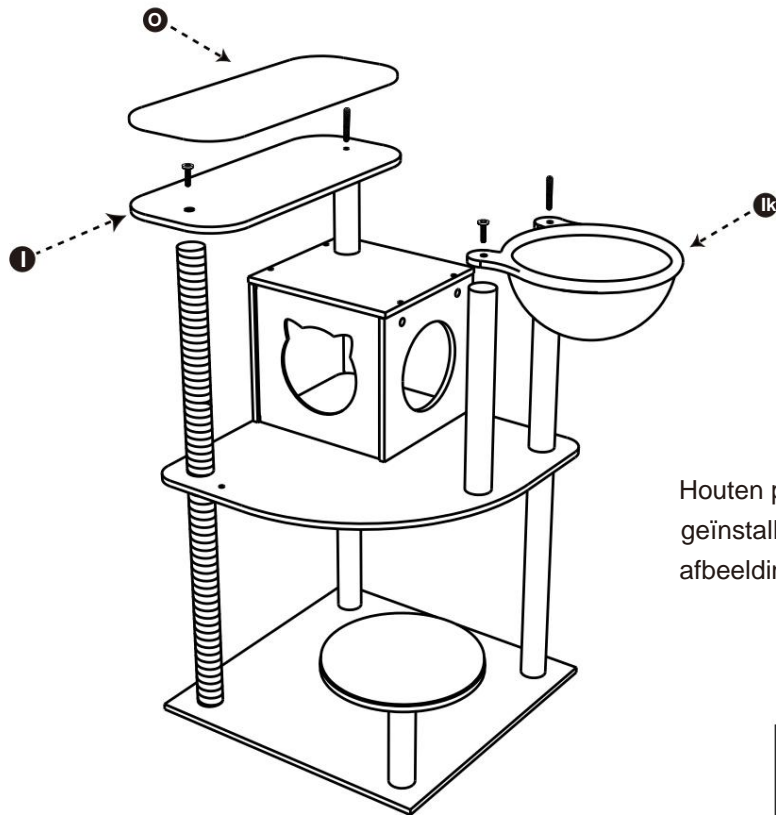
Stap 4



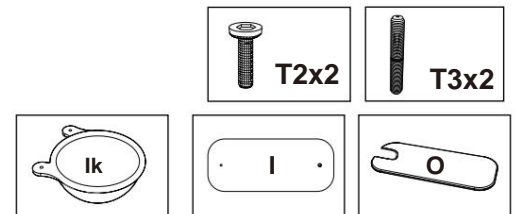
Monteer de bijbehorende kolommen zoals weergegeven in de afbeelding;



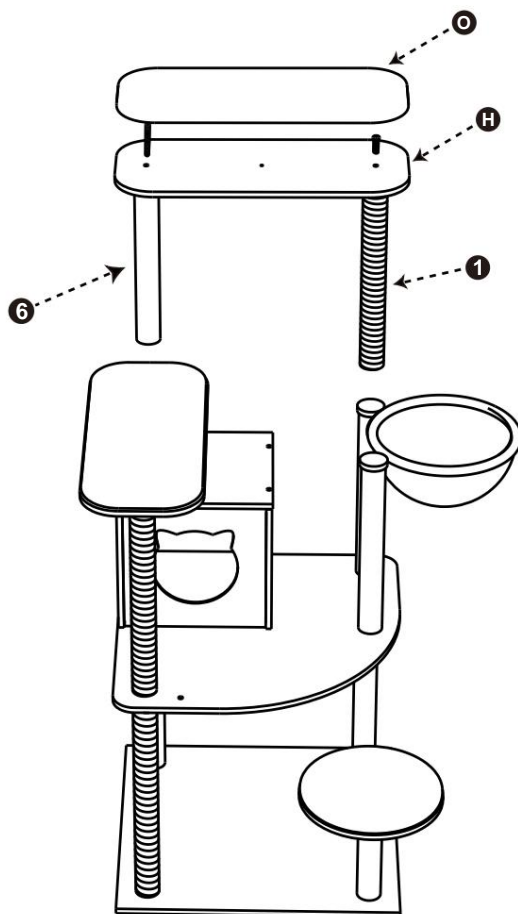
Stap 5



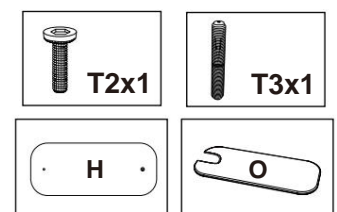
Houten plank l en hangmat k worden geïnstalleerd zoals weergegeven in de afbeelding, en tot slot wordt kussen o erop gelegd;



Stap 6

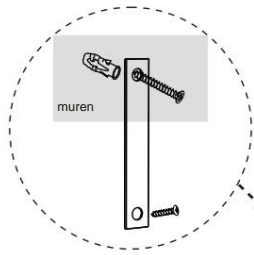


Installeer plank h en de bijbehorende paal zoals weergegeven in de afbeelding en leg ten slotte de mat o erop.

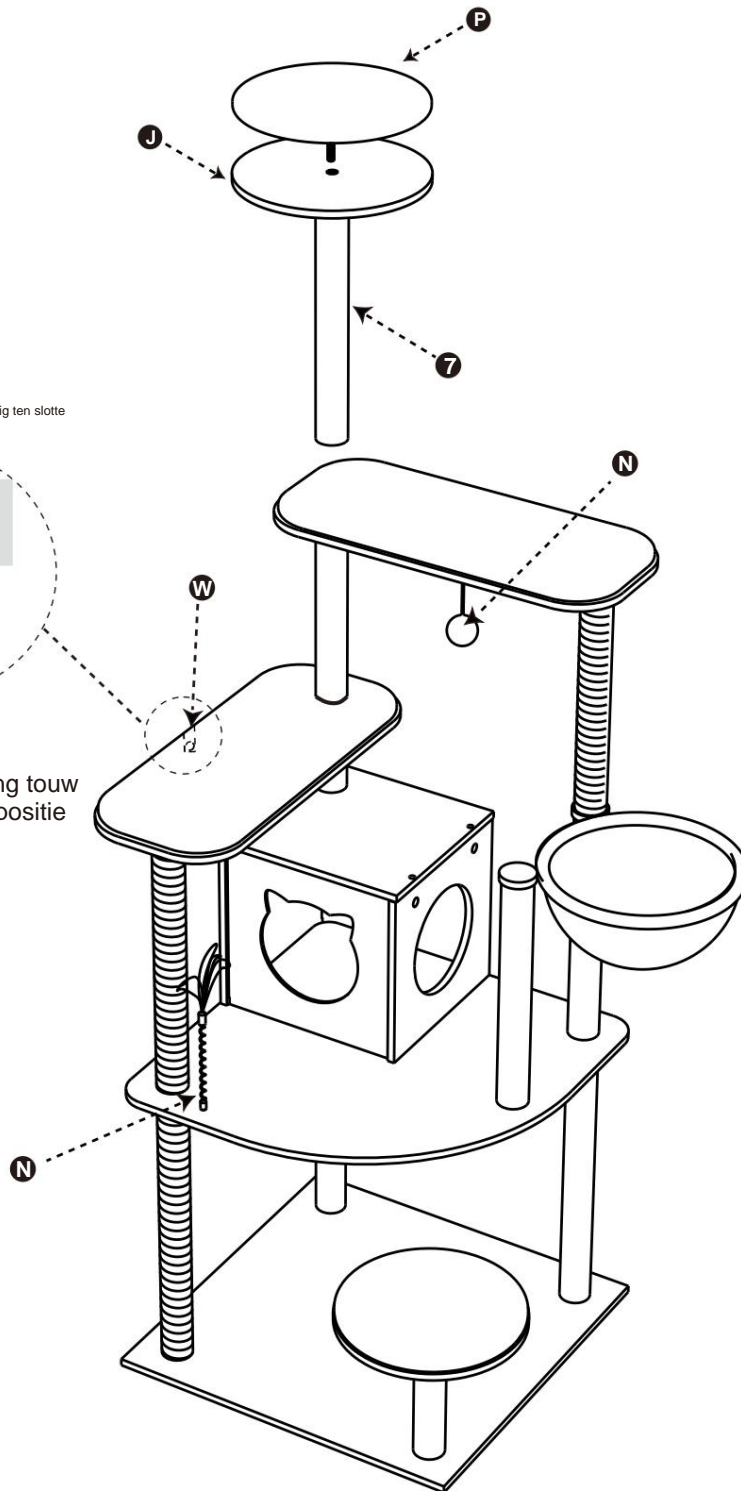


Stap 7

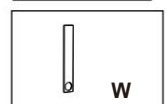
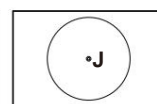
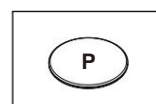
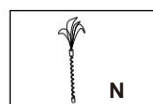
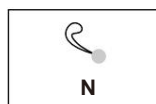
Steek de expansiebuis in de muur en bevestig het anti-kantelkoord met zelftappende draad aan de muur. Bevestig ten slotte de andere kant met schroeven aan het kattenklimrek.



Anti-dumping touw geplaatst positie



Bevestig het haarbal- en veerspeelgoed en nadat alle onderdelen zijn gemonteerd, kunt u ze met de schroeven vastdraaien.



PRODUCTPARAMETER

Model	SSXG001
Kleur	Knobbelhout
Productgrootte	600*600*1750mm

Fabrikant: Shanghaimuxinmuyeyouxiangongsi **Adres:**

Shuangchenglu 803nong11hao1602A-1609shi, baoshanqu, shanghai 200000 CN.

Geïmporteerd naar AUS: SIHAO PTY LTD. 1 ROKEVA STREETEASTWOOD NSW
2122 Australië

Geïmporteerd naar de VS: Sanven Technology Ltd. Suite 250, 9166 Anaheim Place,
Rancho Cucamonga, CA 91730



E-CrossStu GmbH

Mainzer Landstr.69, 60329 Frankfurt am Main.



YH CONSULTING LIMITED.

C/O YH Consulting Limited Kantoor 147, Centurion
Huis, London Road, Staines-upon-Thames, Surrey,
TW18 4AX

VEVOR[®]
TOUGH TOOLS, HALF PRICE

Technische ondersteuning en e-
garantiecertificaat www.vevor.com/support

VEVOR®

TOUGH TOOLS, HALF PRICE

Assistance technique et certificat de garantie électronique www.vevor.com/support

ARBRES À CHAT DE TYPE BOÎTE

MANUEL D'UTILISATION

Nous continuons à nous engager à vous fournir des outils à des prix compétitifs.

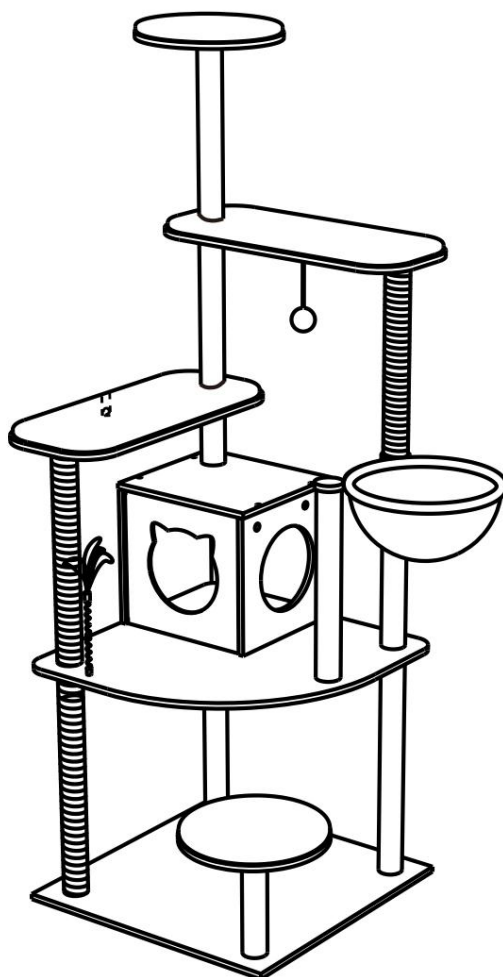
« Économisez la moitié », « Moitié prix » ou toute autre expression similaire utilisée par nous ne représente qu'une estimation des économies que vous pourriez réaliser en achetant certains outils chez nous par rapport aux grandes marques et ne couvre pas nécessairement toutes les catégories d'outils que nous proposons. Nous vous rappelons de bien vouloir vérifier soigneusement lorsque vous passez une commande chez nous si vous économisez réellement la moitié par rapport aux grandes marques.

VEVOR®

TOUGH TOOLS, HALF PRICE

ARBRES À CHAT DE TYPE BOÎTE

MODÈLE : SSXG001



BESOIN D'AIDE? CONTACTEZ-NOUS!

Vous avez des questions sur nos produits ? Vous avez besoin d'assistance technique ? N'hésitez pas à nous contacter : Assistance technique et certificat de garantie électronique www.vevor.com/support

Il s'agit de la notice d'utilisation d'origine. Veuillez lire attentivement toutes les instructions du manuel avant de l'utiliser. VEVOR se réserve le droit d'interpréter clairement notre manuel d'utilisation. L'apparence du produit dépend du produit que vous avez reçu. Veuillez nous excuser, nous ne vous informerons plus en cas de mise à jour technologique ou logicielle de notre produit.

CONSIGNES DE SÉCURITÉ

AVERTISSEMENT:

Lisez ce document avant d'utiliser ce produit. Le non-respect de ces instructions peut entraîner des blessures graves.

Précautions d'assemblage 1.

Assemblez uniquement selon ces instructions. Un assemblage incorrect peut créer des dangers.

2. Portez des lunettes de sécurité approuvées ANSI et des gants de travail robustes pendant l'assemblage.
3. Gardez la zone de montage propre et bien éclairée.
4. Gardez les spectateurs hors de la zone pendant le montage.
5. Ne montez pas si vous êtes fatigué ou sous l'influence de l'alcool, de drogues ou de médicaments.
6. Les capacités du produit s'appliquent uniquement aux produits correctement et complètement assemblés.
7. Assemblez sur une surface plane, de niveau, dure et lisse capable de supporter en toute sécurité soutenir les arbres à chat de style boîte.
8. Pour plus d'informations sur les pièces répertoriées ci-dessous pages, veuillez vous référer au schéma d'assemblage de ce manuel. Déballez et séparez toutes les pièces dans un espace de travail propre.

Précautions d'utilisation

1. NE PAS S'ASSEOIR OU SE TENIR DEBOUT SUR CET ARTICLE.
2. Ce produit n'est pas un jouet. Ne laissez pas les enfants jouer avec ou à proximité de ce produit article.
3. Ne pas dépasser les capacités de poids spécifiées.
4. Utiliser uniquement sur une surface plane, dure et lisse pouvant supporter en toute sécurité un arbre à chat de style boîte entièrement chargé.
5. Utiliser uniquement comme prévu.
6. Inspectez avant chaque utilisation ; ne pas utiliser si des pièces sont desserrées ou endommagées.

CONSERVER CE MANUEL

Tableau des accessoires

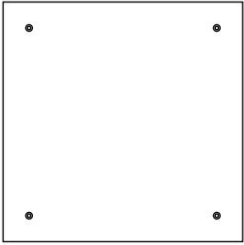
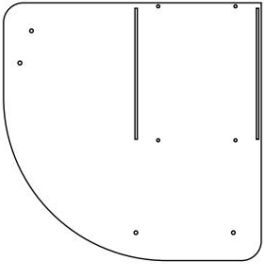
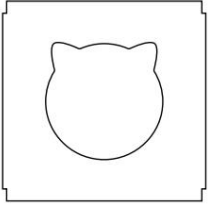
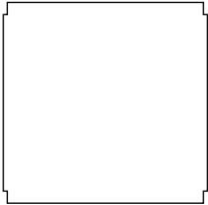
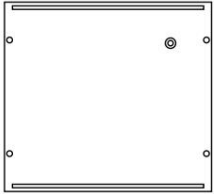
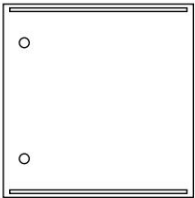
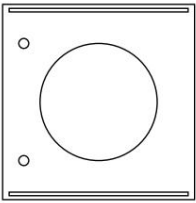
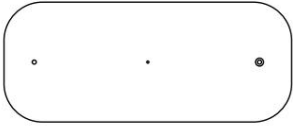

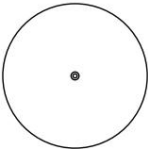
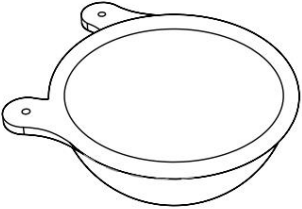



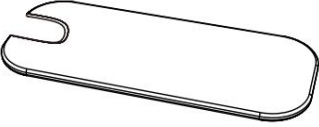
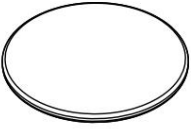

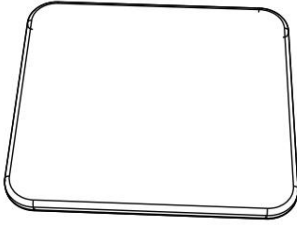
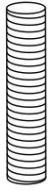
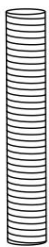








 <p>Un x 1</p>	 <p>Bx1</p>	 <p>Cx1</p>
 <p>Dx1</p>	 <p>Ex1</p>	 <p>Fx1</p>
 <p>Gx1</p>	 <p>Hx1</p>	 <p>Je x 1</p>
 <p>Jx2</p>	 <p>Kx1</p>	<p>(Jouets boules de poils)</p>  <p>Lx1</p>
<p>(Jouets à ressort) (Corde anti-basculement)</p>  <p>Nx1</p>  <p>Lx1</p>	<p>(coussin)</p>  <p>Ox2</p>	<p>(coussin)</p>  <p>Px2</p>
 <p>*Chaque ensemble est livré avec un tournevis et une clé</p>		

Tableau des accessoires

<p>(coussin)</p>  <p>Y×1</p>	<p>(Colonnes en sisal)</p> <div style="display: flex; justify-content: space-around;"> <div style="text-align: center;"> <p>40 cm</p>  <p>①</p> </div> <div style="text-align: center;"> <p>45 cm</p>  <p>②</p> </div> <div style="text-align: center;"> <p>50cm</p>  <p>③</p> </div> </div>
---	--


<p>(Envelopper la colonne)</p>	<div style="display: flex; justify-content: space-around;"> <div style="text-align: center;"> <p>14,3 cm</p>  <p>④</p> </div> <div style="text-align: center;"> <p>25 cm</p>  <p>⑤</p> </div> <div style="text-align: center;"> <p>34,1 cm</p>  <p>⑥</p> </div> <div style="text-align: center;"> <p>38 cm</p>  <p>⑦</p> </div> <div style="text-align: center;"> <p>40 cm</p>  <p>⑧×2</p> </div> <div style="text-align: center;"> <p>50cm</p>  <p>⑨×2</p> </div> </div>
--------------------------------	---

(vis 3 en 1)





Q1x4

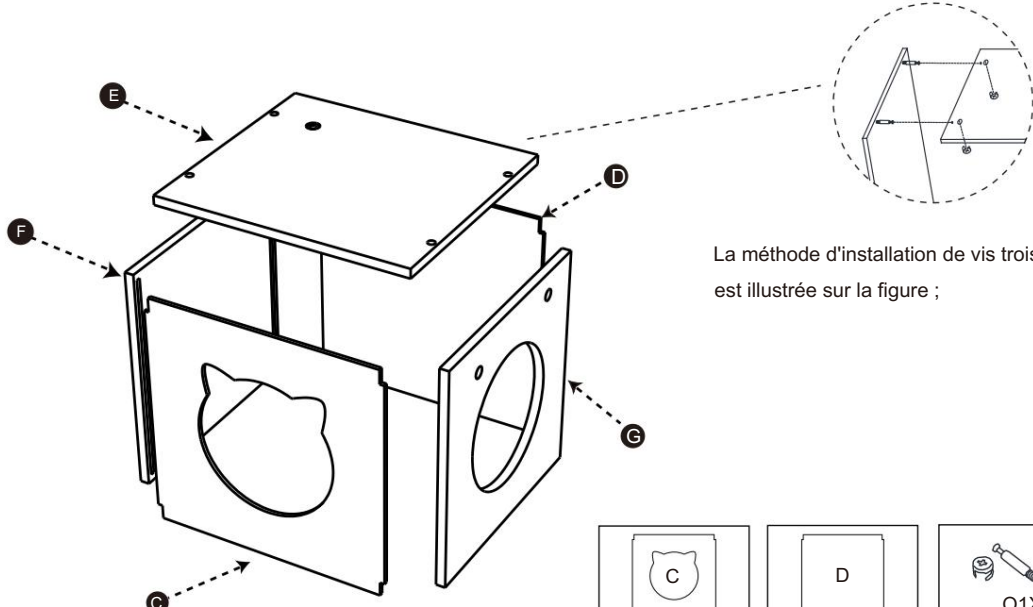
(M6*40)



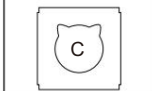
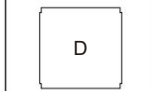

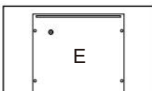
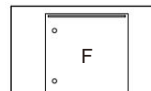
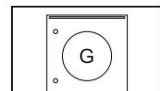
Q2x4

<p>(M8*30)</p>  <p>T2 x12</p>	<p>(M8*70)</p>  <p>T3 x5</p>
--	--

Étape 1



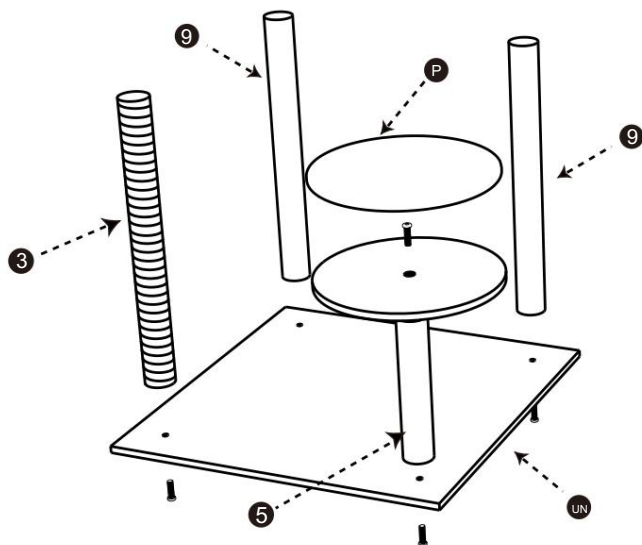
La méthode d'installation de vis trois en un est illustrée sur la figure ;

		 Q1X4
		

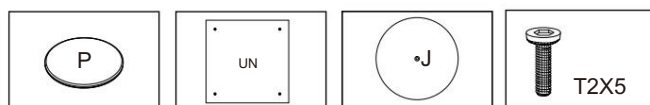
Installez l'assemblage du lit pour chat comme illustré ;

Étapes d'installation

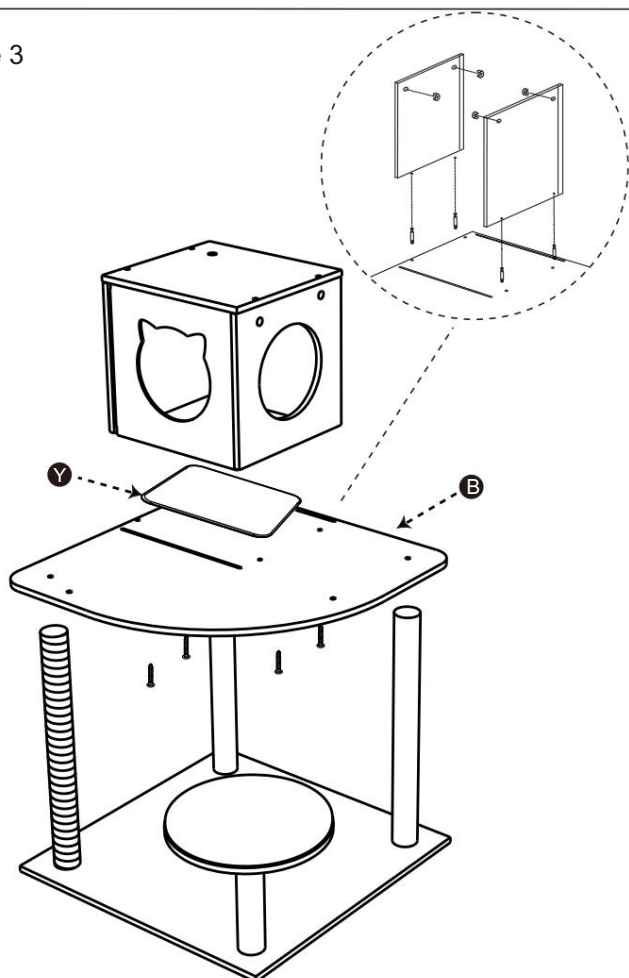
Étape 2



Installez la base et le poteau comme illustré, puis posez le tapis P dessus ;

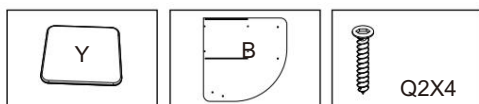


Étape 3

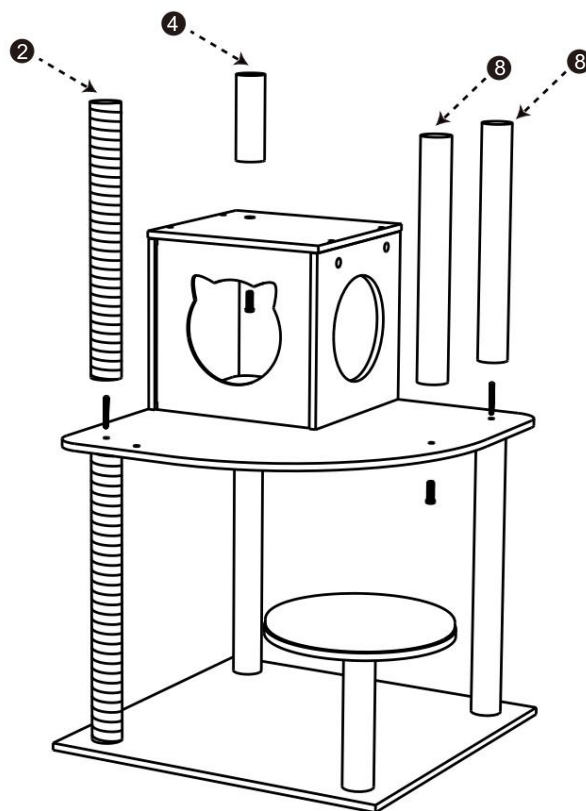


Comme indiqué sur la figure, assemblez d'abord la planche B, puis fixez l'assemblage du nid pour chat avec des vis Q2, et enfin placez le tapis Y ;

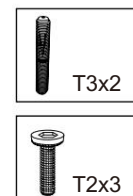
(Remarque : alignez les trous avant de serrer)



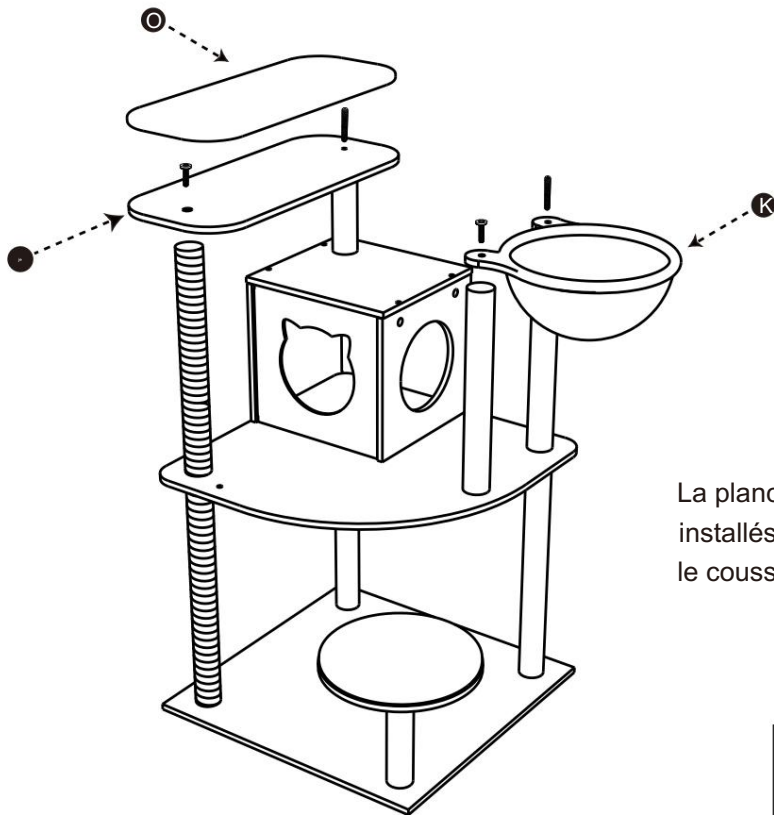
Étape 4



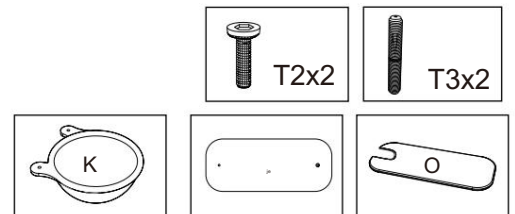
Assemblez les colonnes correspondantes comme indiqué sur la figure ;



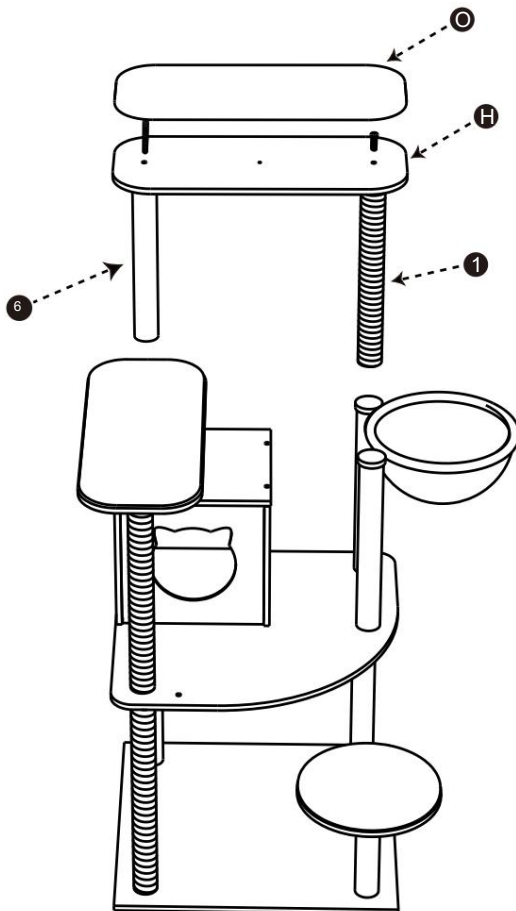
Étape 5



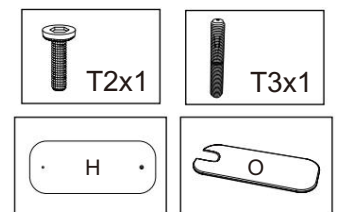
La planche de bois I et le hamac K sont installés comme indiqué sur la figure, et enfin le coussin O est mis en place ;



Étape 6

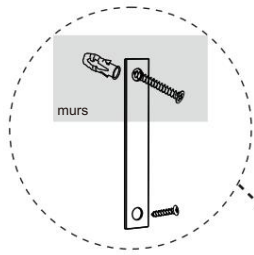


Installez la planche H et le poteau correspondant comme indiqué sur la figure, et enfin posez le tapis O dessus

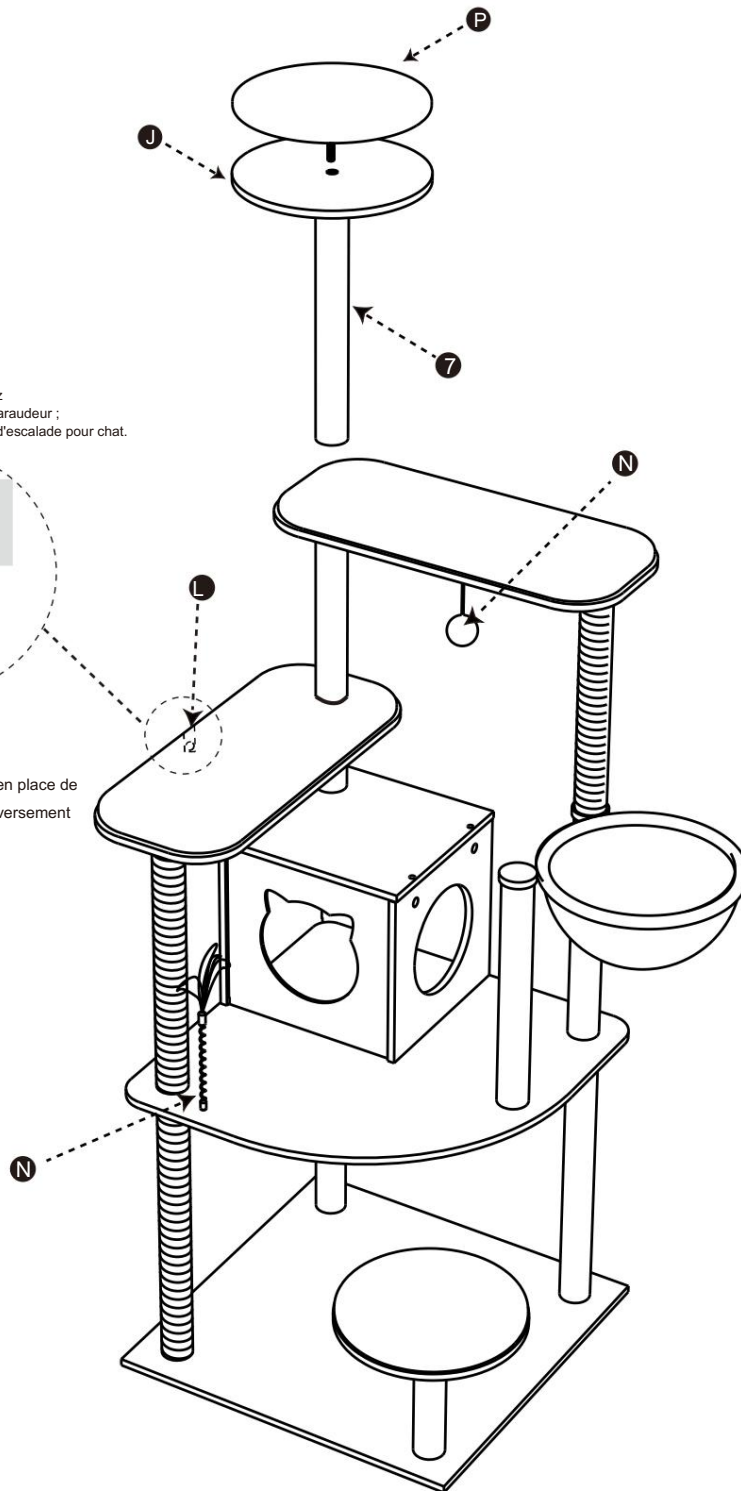


Étape 7

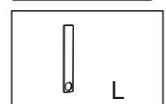
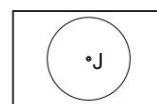
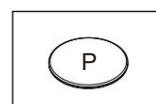
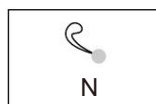
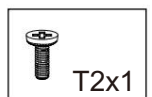
Branchez le tuyau d'expansion dans le mur, puis fixez la corde anti-basculement sur le mur avec du fil autotaraudeur ; Enfin, utilisez des vis pour fixer l'autre côté au cadre d'escalade pour chat.



Position de mise en place de la corde anti-déversement



Fixez le jouet boule de poils et le jouet à ressort, et une fois toutes les pièces installées, vous pouvez serrer les vis pour les fixer.



PARAMÈTRE DU PRODUIT

Modèle	SSXG001
Couleur	Burlywood
Taille du produit	600*600*1750mm

Fabricant : Shanghaimuxinmuyeyouxiangongsi Adresse :
Shuangchenglu 803nong11hao1602A-1609shi, baoshanqu, shanghai 200000 CN.

Importé en Australie : SIHAO PTY LTD. 1 ROKEVA STREETEASTWOOD NSW 2122
Australie

Importé aux États-Unis : Sanven Technology Ltd. Suite 250, 9166 Anaheim Place,
Rancho Cucamonga, CA 91730



E-CrossStu GmbH
Mainzer Landstr.69, 60329 Francfort-sur-le-Main.



YH CONSULTING LIMITÉE.
A/S YH Consulting Limited Bureau 147, Centurion
Maison, London Road, Staines-upon-Thames, Surrey,
TW18 4AX

VEVOR[®]
TOUGH TOOLS, HALF PRICE

Assistance technique et certificat de garantie
électronique www.vevor.com/support

VEVOR[®]

TOUGH TOOLS, HALF PRICE

Technischer Support und E-Garantie-Zertifikat www.vevor.com/support

KATZENBÄUME IM BOX-STIL

BENUTZERHANDBUCH

Wir sind weiterhin bestrebt, Ihnen Werkzeuge zu wettbewerbsfähigen Preisen anzubieten.

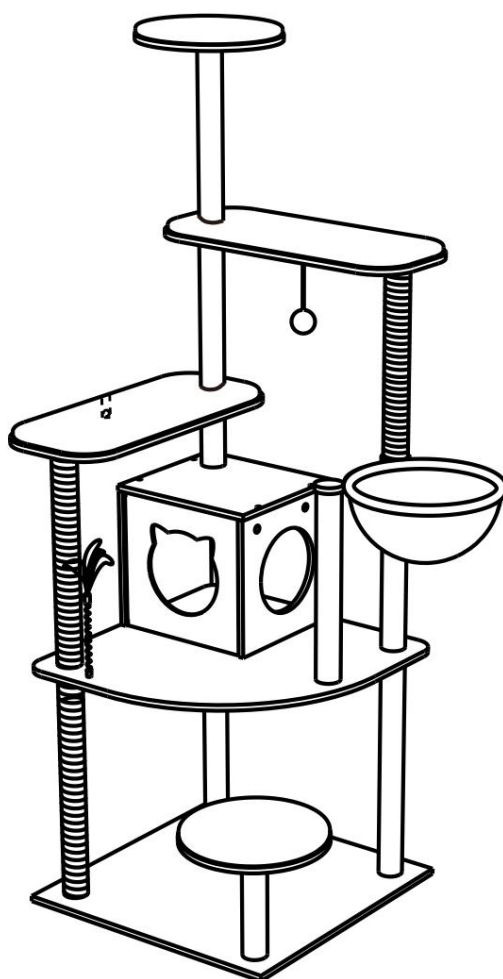
„Sparen Sie die Hälfte“, „Halber Preis“ oder andere ähnliche Ausdrücke, die wir verwenden, stellen nur eine Schätzung der Ersparnis dar, die Sie beim Kauf bestimmter Werkzeuge bei uns im Vergleich zu den großen Topmarken erzielen können, und decken nicht unbedingt alle von uns angebotenen Werkzeugkategorien ab. Wir möchten Sie freundlich daran erinnern, bei Ihrer Bestellung bei uns sorgfältig zu prüfen, ob Sie im Vergleich zu den großen Topmarken tatsächlich die Hälfte sparen.

VEVOR[®]

TOUGH TOOLS, HALF PRICE

KATZENBÄUME IM BOX-STIL

MODELL:SSXG001



Brauchen Sie Hilfe? Kontaktieren Sie uns!

Haben Sie Fragen zum Produkt? Benötigen Sie technischen Support? Bitte kontaktieren Sie uns:
Technischer Support und E-Garantie-Zertifikat www.vevor.com/support

Dies ist die Originalanleitung. Bitte lesen Sie alle Anweisungen sorgfältig durch, bevor Sie das Gerät in Betrieb nehmen. VEVOR behält sich eine klare Auslegung unserer Bedienungsanleitung vor. Das Erscheinungsbild des Produkts richtet sich nach dem Produkt, das Sie erhalten haben. Bitte verzeihen Sie uns, dass wir Sie nicht erneut informieren, wenn es Technologie- oder Software-Updates für unser Produkt gibt.

SICHERHEITSHINWEISE

WARNUNG:

Lesen Sie dieses Material, bevor Sie dieses Produkt verwenden. Andernfalls kann es zu schweren Verletzungen kommen.

Vorsichtsmaßnahmen bei der

Montage 1. Die Montage muss gemäß dieser Anleitung erfolgen. Eine unsachgemäße Montage kann Gefahren schaffen.

2. Tragen Sie während der Montage eine ANSI-geprüfte Schutzbrille und strapazierfähige Arbeitshandschuhe.

3. Halten Sie den Versammlungsbereich sauber und gut beleuchtet.

4. Halten Sie während der Montage unbeteiligte Zuschauer vom Bereich fern.

5. Nicht zusammenbauen, wenn Sie müde sind oder unter dem Einfluss von Alkohol, Drogen oder Medikamenten stehen.

6. Die Produkteigenschaften gelten nur für ordnungsgemäß und vollständig montierte Produkte.

7. Auf einer flachen, ebenen, harten und glatten Oberfläche montieren, die sicher Unterstützung der Katzenbäume im Box-Stil.

8. Weitere Informationen zu den im Folgenden aufgeführten Teilen finden Sie
Seiten finden Sie im Montagediagramm dieses Handbuchs. Packen Sie alle Teile in einem sauberen Arbeitsbereich aus und trennen Sie sie.

Vorsichtsmaßnahmen

treffen 1. NICHT AUF DIESEM GEGENSTAND SITZEN ODER STEHEN.

2. Dieses Produkt ist kein Spielzeug. Erlauben Sie Kindern nicht, mit oder in der Nähe dieses Artikel.

3. Überschreiten Sie nicht die angegebene Gewichtskapazität.

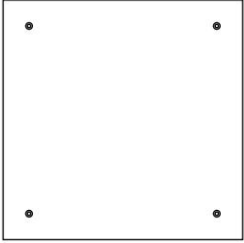
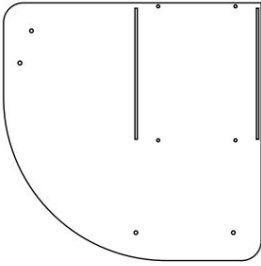
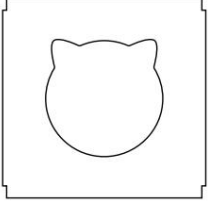
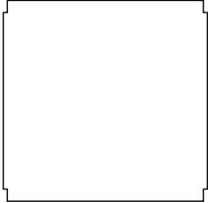
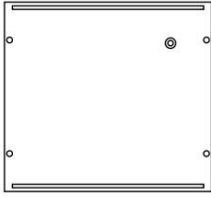
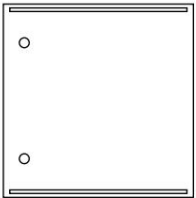
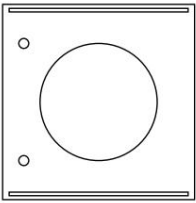


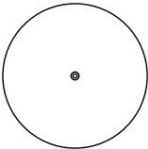
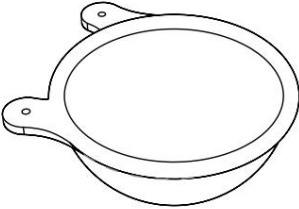



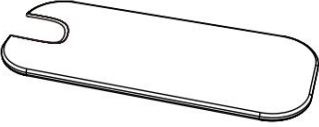
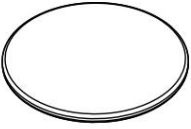

4. Nur auf einer flachen, ebenen, harten und glatten Oberfläche verwenden, die einen voll beladenen Katzenbaum im Boxstil sicher tragen kann.

5. Nur bestimmungsgemäß verwenden.

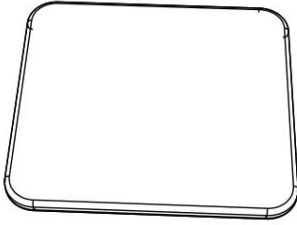
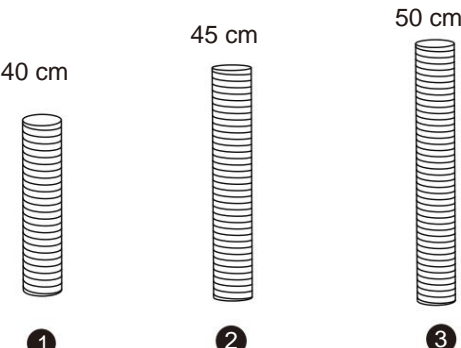
6. Vor jedem Gebrauch prüfen; nicht verwenden, wenn Teile lose oder beschädigt sind.

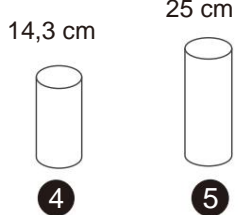
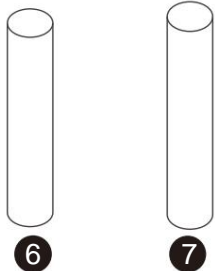
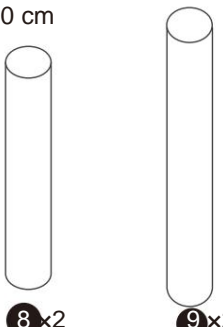
BEWAHREN SIE DIESES HANDBUCH AUF




Zubehörtabelle

 <p>A x 1</p>	 <p>Bx1</p>	 <p>C x 1</p>
 <p>Dx1</p>	 <p>E x 1</p>	 <p>Fx1</p>
 <p>Gx1</p>	 <p>Hx1</p>	 <p>Ich x 1</p>
 <p>Jx2</p>	 <p>K x 1</p>	<p>(Fellball-Spielzeug)</p>  <p>L x 1</p>
<p>(Federspielzeug) (Kippschutzseil)</p>  <p>Nx1</p>  <p>Bx1</p>	<p>(Kissen)</p>  <p>Ox2</p>	<p>(Kissen)</p>  <p>Px2</p>
 <p>*Jedes Set enthält einen Schraubendreher und einen Schraubenschlüssel</p>		

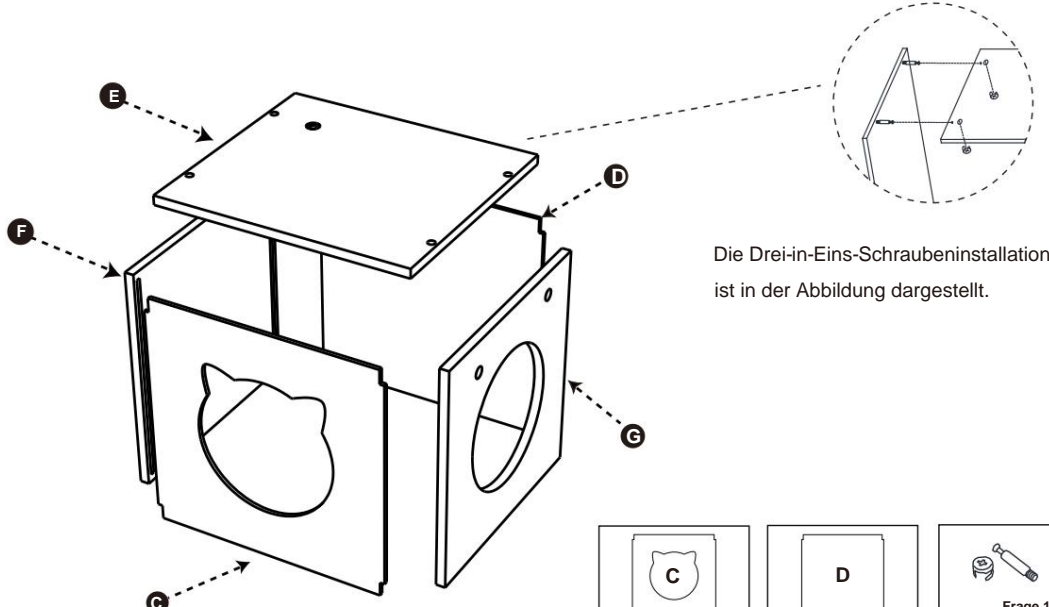
Zubehörtabelle

<p>(Kissen)</p>  <p>Yx1</p>	<p>(Sisalsäulen)</p>  <p>40 cm 45 cm 50 cm</p> <p>① ② ③</p>
--	---

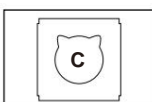
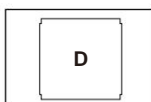

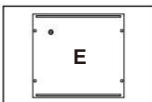
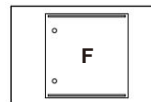
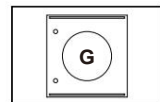
<p>(Spalte umbrechen)</p>  <p>14,3 cm 25 cm</p> <p>④ ⑤</p>		<p>34,1 cm 38 cm</p>  <p>⑥ ⑦</p>	<p>40 cm 50 cm</p>  <p>40 cm 50 cm</p> <p>⑧x2 ⑨x2</p>
---	--	---	--

<p>(3-in-1-Schrauben)</p>  <p>Frage 1x4</p>	<p>(M6*40)</p>  <p>Frage 2x4</p>	<p>(M8*30) (M8*70)</p>  <p>T2 x12 T3 x5</p>
---	--	--

Schritt 1



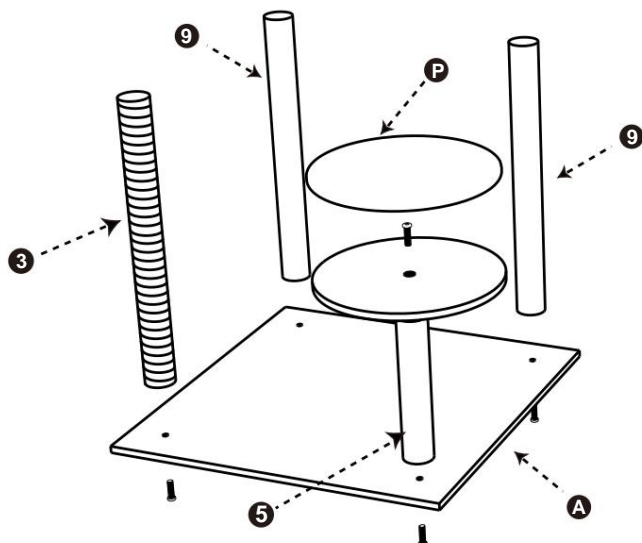
Die Drei-in-Eins-Schraubeninstallationsmethode ist in der Abbildung dargestellt.

		 Frage 1x4
		

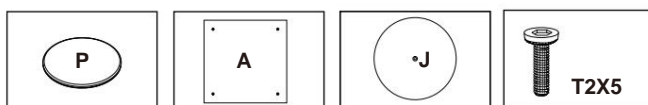
Installieren Sie die Katzenbett-Baugruppe wie abgebildet;

Installationsschritte

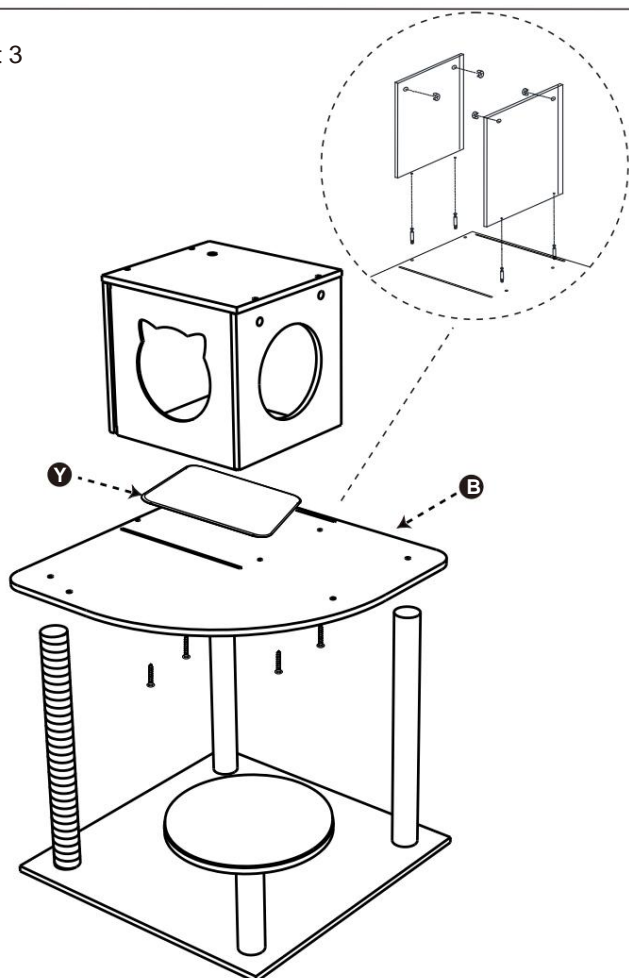
Schritt 2



Montieren Sie Sockel und Pfosten wie abgebildet und legen Sie anschließend die Matte P darauf;

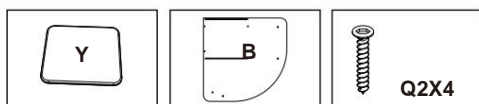


Schritt 3

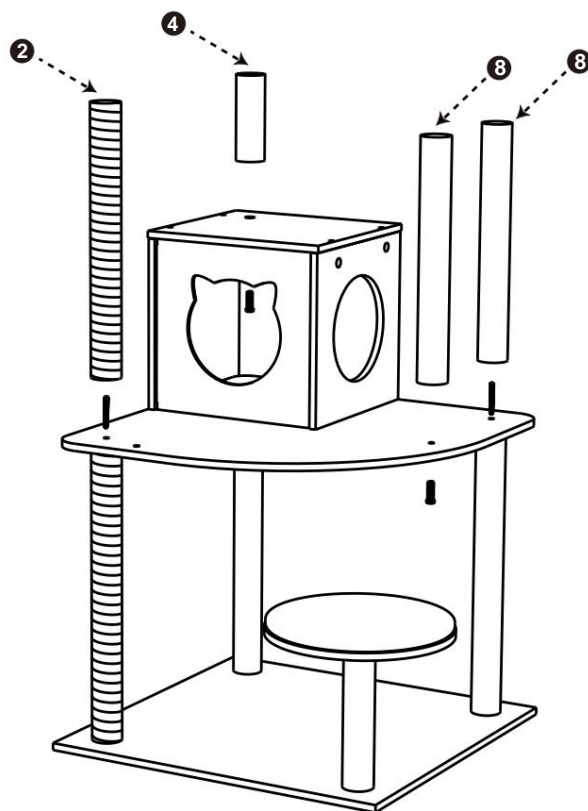


Montieren Sie wie in der Abbildung gezeigt zuerst Brett B, befestigen Sie dann die Katzenneest-Baugruppe mit Schrauben Q2 und legen Sie schließlich die Matte Y hinein;

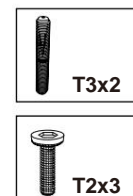
•Hinweis: Richten Sie die Löcher vor dem Festziehen aus!



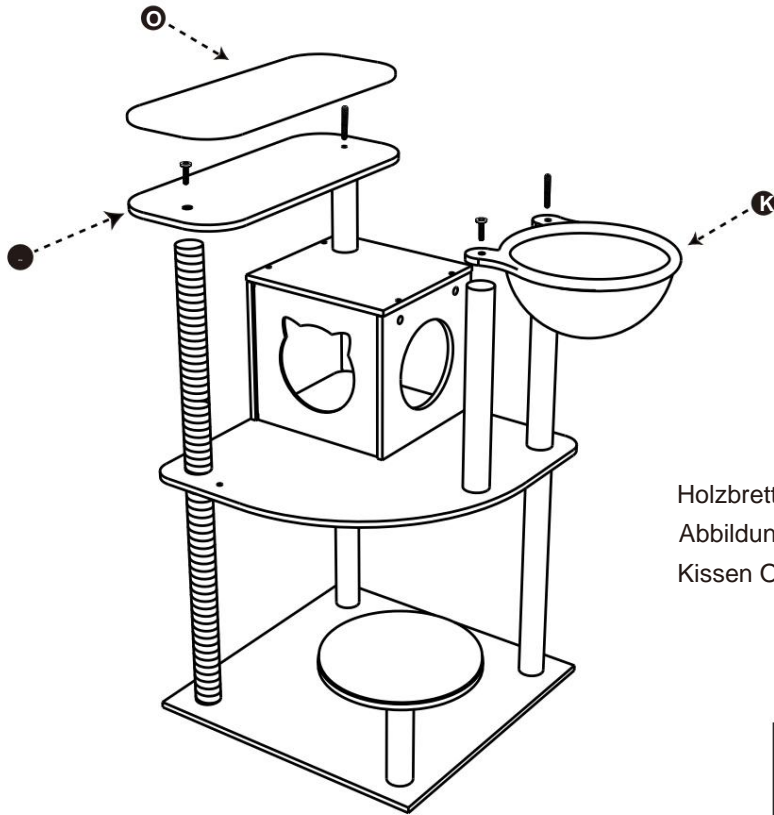
Schritt 4



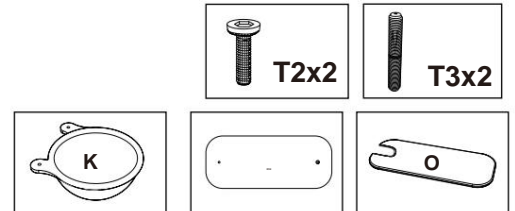
Montieren Sie die entsprechenden Säulen wie in der Abbildung gezeigt.



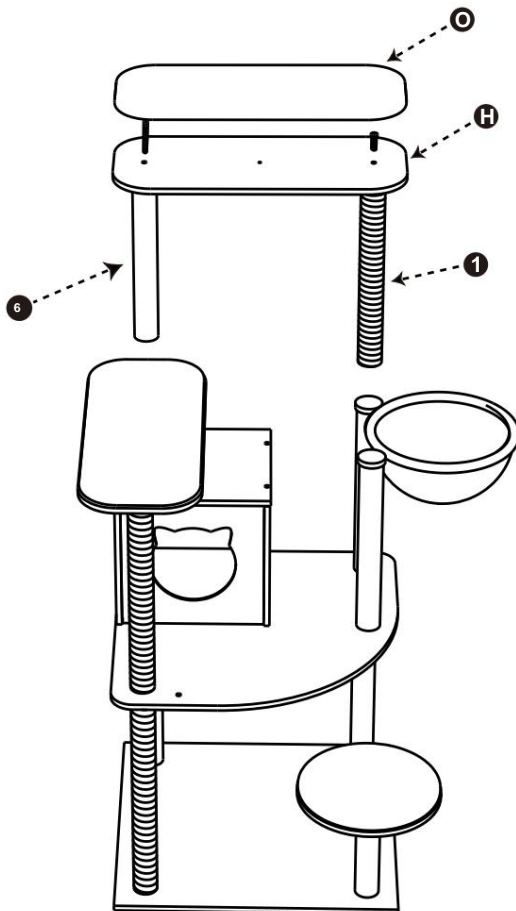
Schritt 5



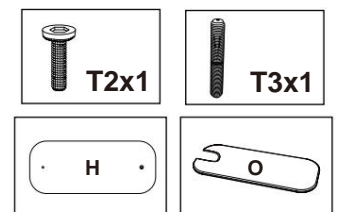
Holzbrett I und Hängematte K werden wie in der Abbildung gezeigt montiert und abschließend Kissen O aufgelegt;



Schritt 6

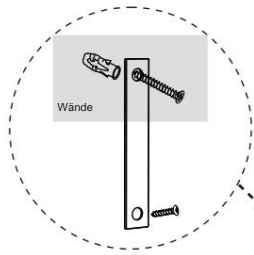


Montieren Sie das Brett H und den dazugehörigen Pfosten wie in der Abbildung gezeigt und legen Sie abschließend die Matte O auf;

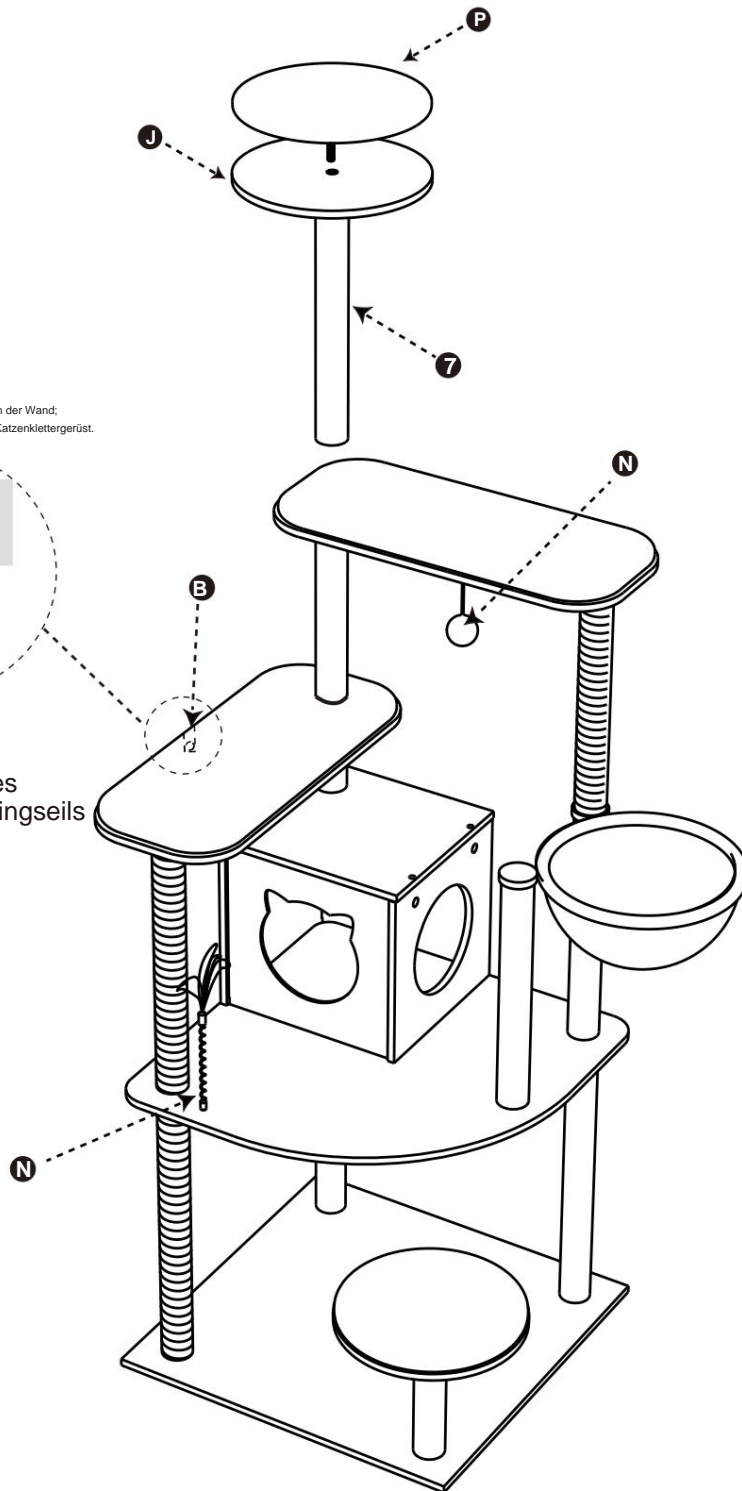


Schritt 7

Stecken Sie das Expansionsrohr in die Wand und befestigen Sie anschließend das Kippschutzseil mit selbstschneidendem Draht an der Wand; befestigen Sie abschließend die andere Seite mit Schrauben am Katzenklettergerüst.



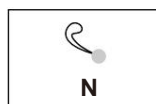
Position des Antidumpingseils



Befestigen Sie das Haarballenspielzeug und das Federspielzeug. Nachdem alle Teile installiert sind, können Sie sie durch Festziehen der Schrauben fixieren.



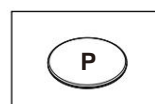
T2x1



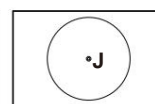
N



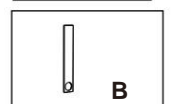
N



P



J



B

PRODUKTPARAMETER

Modell	SSXG001
Farbe	Burlywood
Produktgröße	600 x 600 x 1750 mm

Hersteller: Shanghaimuxinmuyeyouxiangongsi **Adresse:**

Shuangchenglu 803nong11hao1602A-1609shi, baoshanqu, Shanghai 200000 CN.

Nach AUS importiert: SIHAO PTY LTD. 1 ROKEVA STREETEASTWOOD NSW 2122
Australien

Importiert in die USA: Sanven Technology Ltd. Suite 250, 9166 Anaheim Place,
Rancho Cucamonga, CA 91730

Vertreter der EG

E-CrossStu GmbH
Mainzer Landstr.69, 60329 Frankfurt am Main.

UK REP

YH CONSULTING LIMITED.
C/O YH Consulting Limited Office 147, Centurion
Haus, London Road, Staines-upon-Thames, Surrey,
TW18 4AX

VEVOR[®]
TOUGH TOOLS, HALF PRICE

Technischer Support und E-Garantie-Zertifikat
www.vevor.com/support