

Retrospective

Lautsprecher

Speaker

Altoparlantes

Hauts-parleurs

Altoparlanti

10030947

10030956

10030964

10030948

10030957

10030965

10030949

10030958

10030966

10030950

10030959

10030968

10030951

10030960

10030969

10030952

10030961

10030970

10030954

10030962

10030971

10030955

10030963

10030972

auna

www.auna-multimedia.com

Sehr geehrter Kunde,

wir gratulieren Ihnen zum Erwerb Ihres Gerätes. Lesen Sie die folgenden Hinweise sorgfältig durch und befolgen Sie diese, um möglichen Schäden vorzubeugen. Für Schäden, die durch Missachtung der Hinweise und unsachgemäßen Gebrauch entstehen, übernehmen wir keine Haftung. Scannen Sie den folgenden QR-Code, um Zugriff auf die aktuellste Bedienungsanleitung und weitere Informationen rund um das Produkt zu erhalten:



INHALTSVERZEICHNIS

Sicherheitshinweise	4
Technische Daten	5
Geeignete Verstärker	8
Zubehör	10
Fußmontage	10
Lautsprecherabdeckung	13
Spezielle Entsorgungshinweise für Verbraucher in Deutschland	14
Hinweise zur Entsorgung	16
Hersteller & Importeur (UK)	16

English	17
Français	29
Español	41
Italiano	53

SICHERHEITSHINWEISE

Allgemeine Hinweise

- **Blitzschlag** - Wenn Sie das Gerät länger nicht benutzen oder es gewittert, ziehen Sie den Stecker aus der Steckdose oder trennen Sie das Gerät vom Antennenanschluss. Dadurch werden Schäden am Produkt durch Blitzschlag und Überspannung vermieden.
- **Überlastung** - Überlasten Sie keine Steckdosen, Verlängerungskabel oder integrierten Steckdosen, da dies zu einem Brand oder Stromschlag führen kann.
- **Fremdkörper und Flüssigkeitseintritt** - Schieben Sie niemals Gegenstände jeglicher Art durch Öffnungen in das Gerät, da sie gefährliche Spannungspunkte berühren oder Teile kurzschließen können, die zu einem Brand oder einem elektrischen Schlag führen könnten. Verschütten Sie niemals Flüssigkeiten jeglicher Art auf dem Gerät.
- **Reparatur und Wartung** - Versuchen Sie nicht, dieses Produkt selbst zu warten, da Sie sich durch das Öffnen oder Entfernen von Abdeckungen gefährlichen Spannungen oder anderen Gefahren aussetzen. Überlassen Sie alle Wartungsarbeiten qualifiziertem Servicepersonal.
- **Schäden, die einen Service erfordern** - Ziehen Sie den Netzstecker aus der Steckdose und wenden Sie sich an einen qualifizierten Fachbetrieb wenn eine der folgenden Situationen eintritt:
 - a) Wenn das Netzkabel oder der Stecker beschädigt ist.
 - b) Wenn Flüssigkeit verschüttet wurde oder Gegenstände auf das Produkt gefallen sind.
 - c) Wenn das Produkt Regen oder Wasser ausgesetzt war.
 - d) Wenn das Produkt heruntergefallen oder beschädigt ist.
 - e) Wenn das Produkt eine deutliche verringerte Leistung aufweist.
- **Ersatzteile** - Wenn Ersatzteile benötigt werden, stellen Sie sicher, dass der Fachbetrieb, der die Teile ersetzt, nur Ersatzteile verwendet, die vom Hersteller zugelassen sind oder dieselben Eigenschaften wie das Originalteil haben. Unbefugter Austausch kann zu Feuer, Stromschlag oder anderen Gefahren führen.
- **Wärme** - Stellen Sie das Gerät nicht in der Nähe von Wärmequellen wie Heizkörpern, Heizregistern, Öfen oder anderen Produkten (einschließlich Verstärkern) aufgestellt.

Hinweis: Kinder ab 8 Jahren, psychisch, sensorisch und körperlich eingeschränkte Menschen dürfen das Gerät nur benutzen, wenn sie vorher von einer für sie verantwortlichen Aufsichtsperson ausführlich mit den Funktionen und den Sicherheitsvorkehrungen vertraut gemacht wurden und die damit verbundenen Risiken verstehen.

TECHNISCHE DATEN

Retrospective 1977 MKII



Der Retrospective 1977 MKII ist ein 3-Wege-Lautsprecher mit zwei Tieftönern im typischen Look der Siebzigerjahre. Dabei sind die verwendeten Komponenten und der Klangcharakter hochmodern: Durch seine präzise Ansprache und die hohe Pegelfestigkeit klingt der Lautsprecher ausgesprochen lebendig und kann Räume bis zu einer Größe von 60 Quadratmetern versorgen. Zudem haben wir bei der Entwicklung besonderen Wert auf einen natürlichen Raumeindruck bei sehr guter Lokalisation von Stimmen und Instrumenten gelegt. Wir empfehlen eine freie Aufstellung mit einem Abstand von mindestens 70 cm zu allen Wänden und einen hochwertigen und kräftigen Vollverstärker gemäß der Leistungsangaben am Ende dieser Anleitung.

Artikelnummer	10030966, 10030968, 10030969
RMS Ausgangsleistung	120 W / 200 W
Widerstand	4 Ω
Abmessungen ohne FüÙe (B x T x H)	26,0 x 30,0 x 100,0 cm
Gewicht	18,4 kg

Retrospective 1978 MKII

	<p>Der Retrospective 1978 MKII ist eine 3-Wege-Lautsprecherbox im eigentlichen Wortsinne, denn sie greift die typische Form von Hi-Fi-Stereolautsprecherboxen der Siebziger- und Achtzigerjahre auf. Auf Grund ihres großen Volumens und der kräftigen Basswiedergabe sollte Ihr Paar Speaker Boxen 1978 leicht geneigt auf einem stabilen Möbelstück oder dem Fußboden aufgestellt werden: Besonders stilecht gelingt dies mit unseren Retrospective -Ständern, die wir als Zubehör anbieten. Zwängen Sie diesen Lautsprecher bitte nicht in ein Regal, sondern halten Sie einen Abstand von mindestens 50 cm zu allen umgebenden Wänden: Der Retrospective 1978 MKII belohnt die freie Aufstellung mit einem druckvollen, punktgenauen und besonders realistischen Klang in Räumen bis zu einer Grundfläche von 40 Quadratmetern. Bitte stellen Sie Ihr Lautsprecherpaar so auf, dass die beiden Logos nach außen zeigen.</p>
---	---

Artikelnummer	10030960, 10030961, 10030962
RMS Ausgangsleistung	100 W / 160 W
Widerstand	4 Ω
Abmessungen ohne FüÙe (B x T x H)	26,0 x 30,0 x 40,0 cm
Gewicht	2 x 9,4 kg

Retrospective 1979 S



Der Retrospective 1979 S ist ein 2-Wege-Lautsprecher mit einem Tief-Mitteltoner, einem Hochtöner mit integrierter Schallführung und einer Passivmembran. Trotz seiner kompakten Maße besitzt das kleinste Mitglied der beliebten Retrospective-Lautsprecher-Familie ein sehr gutes Bassvermögen und ein ausgewogenes Klangbild. Konzipiert als Wandlautsprecher eignet sich der 1979 S durch seine hervorragenden Nahfeld-Eigenschaften außerdem auch bestens als Desktop- und Regallautsprecher. Besonders interessant wird der 1979 S für alle Heimkino-Fans und Mehrkanalton-Liebhaber, denn mit ihm als Rear-Lautsprecher- Erweiterung für Retrospective 1977 MKII und 1978 MKII eröffnen sich völlig neue Surround-Perspektiven und Kombinationsmöglichkeiten. Durch seine präzise Ansprache und die für seine Größe gute Pegelfestigkeit klingt der 1979 S ausgesprochen lebendig und kann kleinere Räume auch als Stereo-Paar problemlos versorgen. Wenn der Retrospective 1979 S als Rear-Lautsprecher verwendet wird, genügen bereits 20 bis 30 Watt pro Kanal an 4 Ohm. Wenn Sie die Lautsprecher im 5.1-Setup benutzen möchten, achten Sie darauf, dass Sie in den Einstellungen Ihres AV-Receivers die Lautsprechergröße „Klein“ / „Small“ bzw. „Normal“ wählen.

Artikelnummer	10030947, 10030948, 10030949
RMS Ausgangsleistung	50 W / 90 W
Widerstand	4 Ω
Abmessungen ohne FüÙe (B x T x H)	17,0 x 15,0 x 27,0 cm
Gewicht	2 x 2,9 kg

Retrospective 1979 C



Der Retrospective 1979 C ist ein 2-Wege-Center-Lautsprecher in D'Appolito-Anordnung mit zwei Tief-Mitteltönern, einem Hochtöner mit integrierter Schallführung und zwei Passivmembranen. Der Retrospective 1979 C ist das zentrale Element eines vollwertigen Heimkinosystems. Er überzeugt durch seine hohe Sprachverständlichkeit und einen runden Klang. Klare Höhen und volle Bässe sorgen für ausreichend Durchsetzungsvermögen. Wie der 1979 S ist auch der 1979 C als Wandlautsprecher konzipiert, wodurch die Basswiedergabe deutlich betont wird. Dennoch kann er dank seiner hervorragenden Nahfeld-Eigenschaften auch als ein Mono-Lautsprecher eingesetzt werden. Durch präzise Sprachwiedergabe, vollen Klang und gute Pegelfestigkeit klingt der Retrospective 1979 C ausgesprochen spritzig und auf den Punkt gebracht.

Artikelnummer	10030954, 10030955, 10030956
RMS Ausgangsleistung	70 W / 120 W
Widerstand	4 Ω
Abmessungen ohne FüÙe (B x T x H)	38,5 x 15,0 x 17,0 cm
Gewicht	4,7 kg

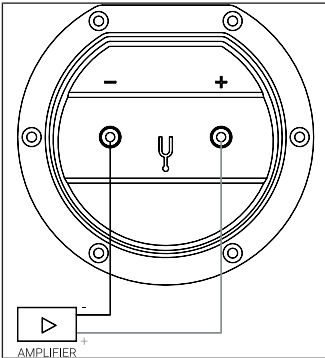
GEEIGNETE VERSTÄRKER

Die Retrospective Lautsprecher sind typische 4-Ohm-Lautsprecher, die an nahezu jedem Hi-Fi-Verstärker funktionieren, ohne dass dieser beschädigt werden kann – das gilt auch für die meisten älteren Verstärker und Receiver aus den Siebziger- und Achtzigerjahren. Im Zweifel schauen Sie bitte in die Anleitung Ihres Gerätes. Wir empfehlen einen Verstärker mit einer Spitzenleistung gemäß der nachstehenden Tabelle. Sollten Sie beim Abhören mit hohen Lautstärken (z.B. bei einer Party) Verzerrungen hören, reduzieren Sie bitte sofort die Lautstärke an Ihrem Verstärker.

Modell	Ausgangsleistung Verstärker
Retrospective 1977 MKII	100-200 W
Retrospective 1978 MKII	100-160 W
Retrospective 1979 S	20-100 W
Retrospective 1979 C	30-100 W

Anschluss

Wir empfehlen Ihnen, Lautsprecherkabel mit einem Durchmesser von mindestens 2,5 mm² für die Retrospective-Lautsprecher zu verwenden. Je kürzer das Kabel, desto besser der Klang. Kabel bis etwa 5 m Länge sind in jedem Falle unkritisch.






Verbinden Sie bitte zuerst das eine Ende Ihres Kabels mit den beiden Anschlussklemmen an Ihrem Lautsprecher. Wenn Sie dann das andere Ende an den Verstärker anschließen, achten Sie bitte darauf die PLUS-Klemme (meist ROT) des Verstärkers mit der PLUS-Klemme des Retrospective-Anschlussfelds zu verbinden - und MINUS (meist SCHWARZ) mit MINUS.

Falsche Verbindungen an einzelnen Lautsprechern beschädigen weder Verstärker noch Lautsprecher, der Klang erscheint aber „diffus“ und arm an Tiefbass. Wenn Sie also nach dem Anschließen mit dem Klangcharakter unzufrieden sind, überprüfen Sie zunächst alle Verbindungen!

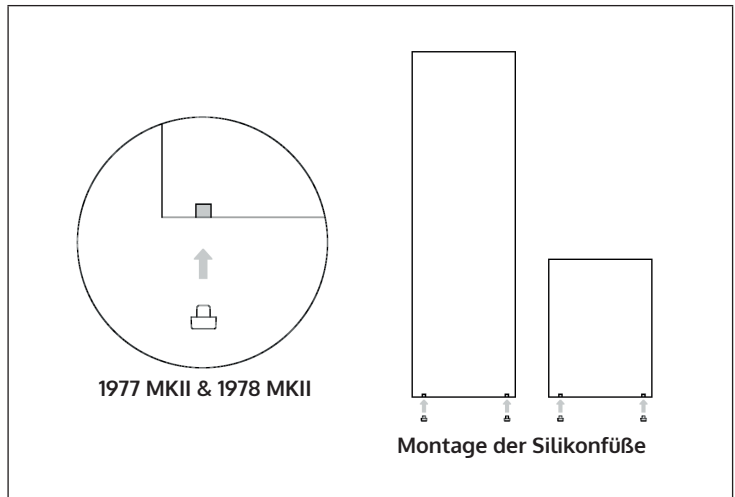
ZUBEHÖR

Beim Kauf von Retrospective-Lautsprechern erhalten Sie eine Abdeckung in der von Ihnen ausgesuchten Farbe. Diese können Sie bei Bedarf leicht anbringen.

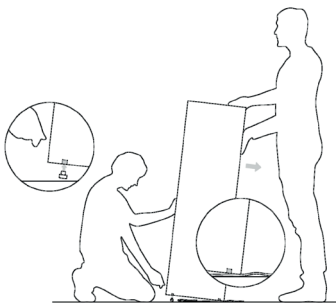
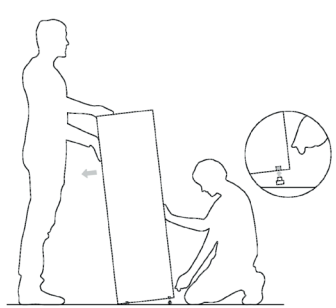
			
	Grau	Braun	Schwarz-Braun
1977 MKII	10030970	10030971	10030972
1978 MKII	10030963	10030964	10030965
1979 S	10030950	10030951	10030952
1979 C	10030957	10030958	10030959

FUSSMONTAGE

Bitte montieren Sie die beiliegenden Silikonfüße indem Sie diese leicht in den M8 Einsatz eindrehen. Bitte nutzen Sie für Retrospective 1979 S und 1979 C die beiliegenden Klebegummifüße.

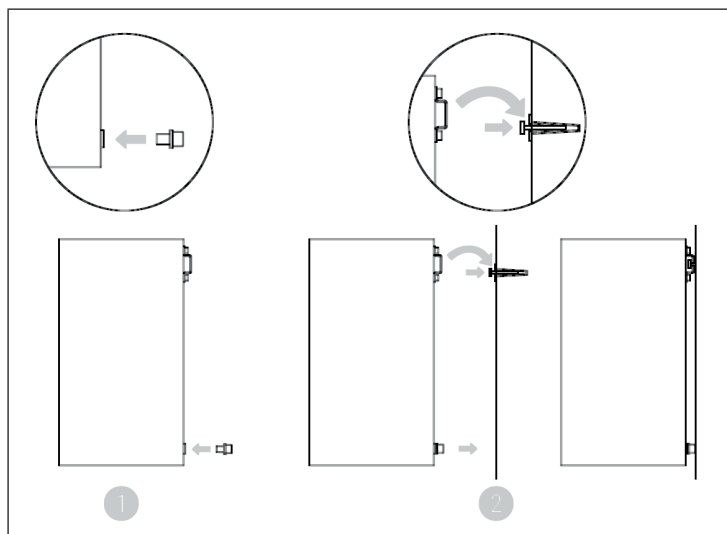
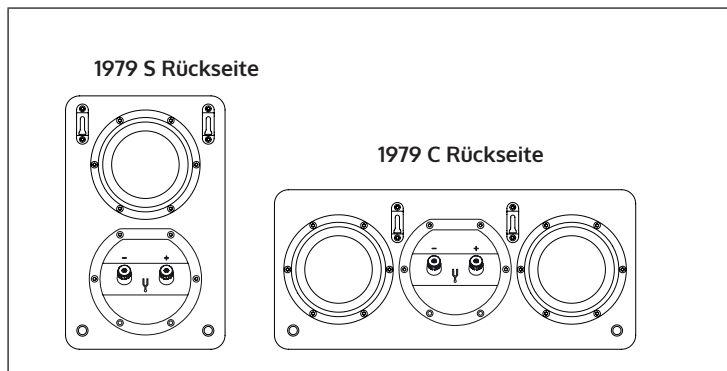


Fußmontage 1977 MKII

1	2
	
<p>Legen Sie vor der Montage zum Schutz eine Decke auf den Boden und stellen den Retrospective darauf ab. Kippen Sie den Lautsprecher leicht auf eine der Kanten (Vorderkante/Hinterkante) an, wie in der Abbildung dargestellt. Montieren Sie die beiliegenden Silikonfüße indem Sie diese leicht in den M8-Einsatz eindrehen.</p>	<p>Stellen Sie anschließend den Lautsprecher auf den eingedrehten Silikonfüßen ab, kippen ihn zur anderen Seite, schieben die Decke etwas beiseite und wiederholen den Vorgang.</p>

Wandmontage 1979 S & 1979 C

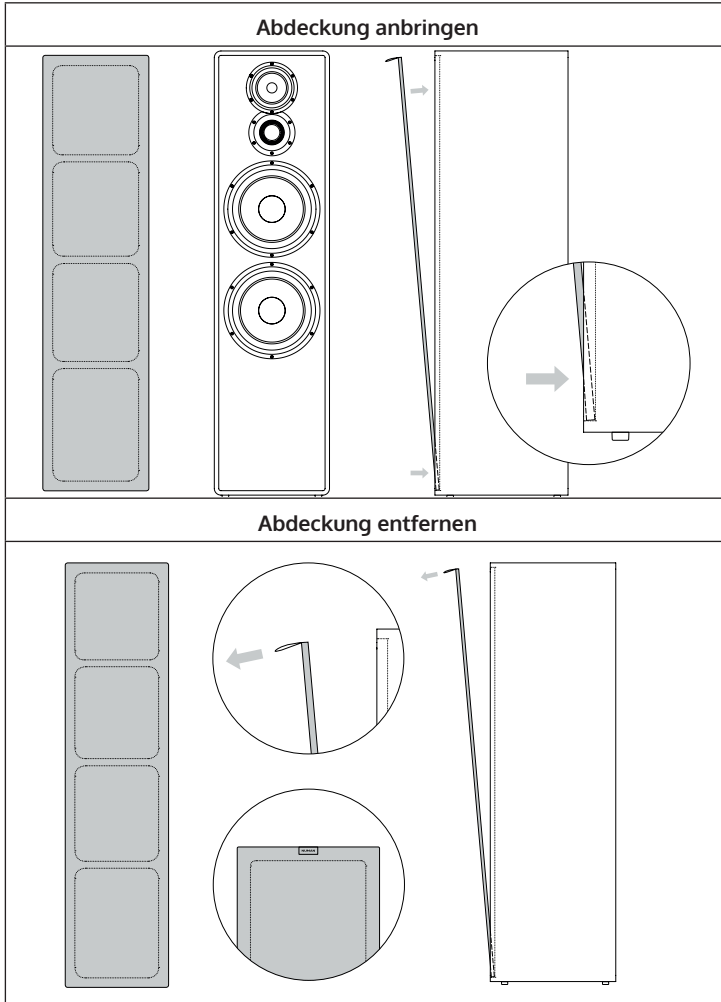
Sie können die Retrospective 1979 S Lautsprecher bzw. den 1979 C Center Lautsprecher mit soliden Schrauben und Dübeln auch an der Wand befestigen.



1	Montieren Sie zunächst die Abstandshalter durch leichtes Eindrehen in die Einsätze auf den Gehäuserückseiten entsprechend der Darstellung.
2	Danach hängen Sie die Lautsprecher an der Wand auf.


LAUTSPRECHERABDECKUNG

Bitte bringen Sie die Abdeckung wie unten dargestellt am Lautsprecher an. Platzieren Sie hierbei zuerst die untere Kante der Abdeckung im unteren Lautsprecherinnenrahmen und drücken anschließend die Oberseite in den Rahmen bis die Abdeckung sicher am Lautsprecher befestigt ist.



SPEZIELLE ENTSORGUNGSHINWEISE FÜR VERBRAUCHER IN DEUTSCHLAND

Entsorgen Sie Ihre Altgeräte fachgerecht. Dadurch wird gewährleistet, dass die Altgeräte umweltgerecht verwertet und negative Auswirkungen auf die Umwelt und menschliche Gesundheit vermieden werden. Bei der Entsorgung sind folgende Regeln zu beachten:

- Jeder Verbraucher ist gesetzlich verpflichtet, Elektro- und Elektronikaltgeräte (Altgeräte) sowie Batterien und Akkus getrennt vom Hausmüll zu entsorgen. Sie erkennen die entsprechenden Altgeräte durch folgendes Symbol der durchgestrichene Mülltonne (WEEE Symbol). 
- Sie haben Altbatterien und Altkumulatoren, die nicht vom Altgerät umschlossen sind, sowie Lampen, die zerstörungsfrei aus dem Altgerät entnommen werden können, vor der Abgabe an einer Entsorgungsstelle vom Altgerät zerstörungsfrei zu trennen.
- Bestimmte Lampen und Leuchtmittel fallen ebenso unter das Elektro- und Elektronikgesetz und sind dementsprechend wie Altgeräte zu behandeln. Ausgenommen sind Glühlampen und Halogenlampen. Entsorgen Sie Glühlampen und Halogenlampen bitte über den Hausmüll, sofern Sie nicht das WEEE Symbol tragen.
- Jeder Verbraucher ist für das Löschen von personenbezogenen Daten auf dem Elektro- bzw. Elektronikgerät selbst verantwortlich.

Rücknahmepflicht der Vertreiber

Vertreiber mit einer Verkaufsfläche für Elektro- und Elektronikgeräte von mindestens 400 Quadratmetern sowie Vertreiber von Lebensmitteln mit einer Gesamtverkauffläche von mindestens 800 Quadratmetern, die mehrmals im Kalenderjahr oder dauerhaft Elektro- und Elektronikgeräte anbieten und auf dem Markt bereitstellen, sind verpflichtet,

1. bei der Abgabe eines neuen Elektro- oder Elektronikgerätes an einen Endnutzer ein Altgerät des Endnutzers der gleichen Geräteart, das im Wesentlichen die gleichen Funktionen wie das neue Gerät erfüllt, am Ort der Abgabe oder in unmittelbarer Nähe hierzu unentgeltlich zurückzunehmen und
2. auf Verlangen des Endnutzers Altgeräte, die in keiner äußeren Abmessung größer als 25 Zentimeter sind, im Einzelhandelsgeschäft oder in unmittelbarer Nähe hierzu unentgeltlich zurückzunehmen; die Rücknahme darf nicht an den Kauf eines Elektro- oder Elektronikgerätes geknüpft werden und ist auf drei Altgeräte pro Geräteart beschränkt.

- Bei einem Vertrieb unter Verwendung von Fernkommunikationsmitteln ist die unentgeltliche Abholung am Ort der Abgabe auf Elektro- und Elektronikgeräte der Kategorien 1, 2 und 4 gemäß § 2 Abs. 1 ElektroG, nämlich „Wärmeüberträger“, „Bildschirmgeräte“ (Oberfläche von mehr als 100 cm²) oder „Großgeräte“ (letztere mit mindestens einer äußeren Abmessung über 50 Zentimeter) beschränkt. Für andere Elektro- und Elektronikgeräte (Kategorien 3, 5, 6) ist eine Rückgabemöglichkeit in zumutbarer Entfernung zum jeweiligen Endnutzer zu gewährleisten.
- Altgeräte dürfen kostenlos auf dem lokalen Wertstoffhof oder in folgenden Sammelstellen in Ihrer Nähe abgegeben werden:
www.take-e-back.de
- Für Elektro- und Elektronikgeräte der Kategorien 1, 2 und 4 an bieten wir auch die Möglichkeit einer unentgeltlichen Abholung am Ort der Abgabe. Beim Kauf eines Neugeräts haben sie die Möglichkeit eine Altgerätabholung über die Webseite auszuwählen.
- Batterien können überall dort kostenfrei zurückgegeben werden, wo sie verkauft werden (z. B. Super-, Bau-, Drogeriemarkt). Auch Wertstoff- und Recyclinghöfe nehmen Batterien zurück. Sie können Batterien auch per Post an uns zurücksenden. Altbatterien in haushaltsüblichen Mengen können Sie direkt bei uns von Montag bis Freitag zwischen 07:30 und 15:30 Uhr unter der folgenden Adresse unentgeltlich zurückgeben:

Chal-Tec GmbH
Member of Berlin Brands Group
Handwerkerstr. 11
15366 Dahwitz-Hoppegarten
Deutschland

- Wichtig zu beachten ist, dass Lithiumbatterien aus Sicherheitsgründen vor der Rückgabe gegen Kurzschluss gesichert werden müssen (z. B. durch Abkleben der Pole).
- Finden sich unter der durchgestrichenen Mülltonne auf der Batterie zusätzlich die Zeichen Cd, Hg oder Pb ist das ein Hinweis darauf, dass die Batterie gefährliche Schadstoffe enthält. »Cd« steht für Cadmium, »Pb« für Blei und »Hg« für Quecksilber).

Hinweis zur Abfallvermeidung

Indem Sie die Lebensdauer Ihrer Altgeräte verlängern, tragen Sie dazu bei, Ressourcen effizient zu nutzen und zusätzlichen Müll zu vermeiden. Die Lebensdauer Ihrer Altgeräte können Sie verlängern indem Sie defekte Altgeräte reparieren lassen. Wenn sich Ihr Altgerät in gutem Zustand befindet, könnten Sie es spenden, verschenken oder verkaufen.

HINWEISE ZUR ENTSORGUNG



Wenn es in Ihrem Land eine gesetzliche Regelung zur Entsorgung von elektrischen und elektronischen Geräten gibt, weist dieses Symbol auf dem Produkt oder auf der Verpackung darauf hin, dass dieses Produkt nicht im Hausmüll entsorgt werden darf. Stattdessen muss es zu einer Sammelstelle für das Recycling von elektrischen und elektronischen Geräten gebracht werden. Durch regelkonforme Entsorgung schützen Sie die Umwelt und die Gesundheit Ihrer Mitmenschen vor negativen Konsequenzen. Informationen zum Recycling und zur Entsorgung dieses Produkts, erhalten Sie von Ihrer örtlichen Verwaltung oder Ihrem Hausmüllentsorgungsdienst.

HERSTELLER & IMPORTEUR (UK)

Hersteller:

Chal-Tec GmbH, Wallstraße 16, 10179 Berlin, Deutschland.

Importeur für Großbritannien:

Berlin Brands Group UK Limited

PO Box 42

272 Kensington High Street

London, W8 6ND

United Kingdom

Dear customer,

Congratulations on your purchase. Please read the following instructions carefully and follow them to prevent potential damage. We accept no liability for damage caused by disregarding the instructions or improper use. Please scan the QR code to access the latest operating instructions and for further information about the product.



CONTENTS

Safety Instructions	20
Technical Data	21
Suitable amplifiers	24
Accessories	26
Stand mounting	26
Speaker covers	29
Disposal Considerations	30
Manufacturer & Importer (UK)	30

SAFETY INSTRUCTIONS

General Instructions

- **Lightning** - If you do not use the device for a longer period of time or in the event of electrical storms, unplug the device from the power outlet or disconnect the device from the antenna connection. This prevents damage to the product due to lightning and overvoltage.
- **Overloading** - Do not overload electrical outlets, extension cords or integral sockets as this may result in a fire or electric shock.
- **Foreign objects and liquid entry** - Never push objects of any kind into the unit through openings as they may touch dangerous voltage points or short out parts that could cause a fire or electric shock. Never spill liquids of any kind on the unit.
- **Repair and maintenance** - Do not attempt to service this product yourself as opening or removing covers may expose you to dangerous voltages or other hazards. Leave all maintenance work to qualified service personnel.
- **Damage requiring servicing** - Unplug the appliance from the wall outlet and refer servicing to qualified service personnel when any of the following situations occur:
 - a) If the mains cable or plug is damaged.
 - b) If liquid has been spilled or objects have fallen onto the product.
 - c) If the product has been exposed to rain or water.
 - d) If the product has been dropped or damaged.
 - e) If the product has a significantly reduced performance.
- **Spare parts** - If spare parts are needed, make sure that the specialist company replacing the parts only uses spare parts that are approved by the manufacturer or have the same characteristics as the original part. Unauthorised substitutions may result in fire, electric shock or other hazards.
- **Heat** - Do not place the unit near any heat sources such as radiators, heat registers, stoves, or other products (including amplifiers).

Note: Children over 8 years as well as mentally, sensory and physically impaired persons may only use the device if they have been informed in detail about the functions and safety precautions by a supervisor responsible for them beforehand and understand the associated risks.

TECHNICAL DATA

Retrospective 1977 MKII



Product code	10030966, 10030968, 10030969
RMS output power	120 W / 200 W
Resistance	4 Ω
Dimensions without feet (W x D x H)	26.0 x 30.0 x 100.0 cm
Weight	18.4 kg

Retrospective 1978 MKII

	<p>The Retrospective 1978 MKII is a 3-way speaker cabinet in the true sense of the word, as it takes up the typical shape of HiFi stereo speaker cabinets of the seventies and eighties. Due to their large volume and powerful bass response, your pair of 1978 speakers should be placed at a slight angle on a stable piece of furniture or the floor: This is especially stylish with our Retrospective stands, which we offer as accessories. Please do not squeeze this speaker into a shelf, but keep a distance of at least 50 cm from all surrounding walls: The Retrospective 1978 MKII rewards free-standing placement with a powerful, precise and particularly realistic sound in rooms of up to 40 square metres. Please position your pair of speakers so that the two logos are facing outwards.</p>
---	--

Product code	10030960, 10030961, 10030962
RMS output power	100 W / 160 W
Resistance	4 Ω
Dimensions without feet (W x D x H)	26.0 x 30.0 x 40.0 cm
Weight	2 x 9.4 kg

Retrospective 1979 S



The Retrospective 1979 S is a 2-way speaker with a bass-midrange driver, a tweeter with integrated sound guide and a passive cone. Despite its compact dimensions, the smallest member of the popular Retrospective speaker family has very good bass capability and a balanced sound image. Designed as a wall-mounted speaker, the 1979 S is also ideally suited as a desktop and shelf speaker due to its excellent near-field characteristics. The 1979 S will be particularly interesting for all home cinema fans and multi-channel sound lovers, because it opens up completely new surround perspectives and combination possibilities as a rear speaker extension for Retrospective 1977 MKII and 1978 MKII. Thanks to its precise response and good level stability for its size, the 1979 S sounds extremely lively and can easily supply smaller rooms with sound, even as a stereo pair. If the Retrospective 1979 S is used as a rear speaker, 20 to 30 watts per channel at 4 ohms are sufficient. If you want to use the speakers in a 5.1 setup, make sure that you select the speaker size "Small" or "Normal" in the settings of your AV receiver.

Product code	10030947, 10030948, 10030949
RMS output power	50 W / 90 W
Resistance	4 Ω
Dimensions without feet (W x D x H)	17.0 x 15.0 x 27.0 cm
Weight	2 x 2.9 kg

Retrospective 1979 C



The Retrospective 1979 C is a 2-way centre speaker in D'Appolito arrangement with two mid-woofers, a tweeter with integrated sound guide and two passive membranes. The Retrospective 1979 C is the central element of a full-fledged home cinema system. It impresses with its high speech intelligibility and a round sound. Clear treble and full bass provide sufficient assertiveness. Like the 1979 S, the 1979 C is designed as a wall-mounted speaker, which clearly emphasises the bass response. Nevertheless, thanks to its excellent near-field characteristics, it can also be used as a mono speaker. With precise speech reproduction, full sound and good level stability, the Retrospective 1979 C sounds distinctly lively and to the point.

Product code	10030954, 10030955, 10030956
RMS output power	70 W / 120 W
Resistance	4 Ω
Dimensions without feet (W x D x H)	38.5 x 15.0 x 17.0 cm
Weight	4.7 kg

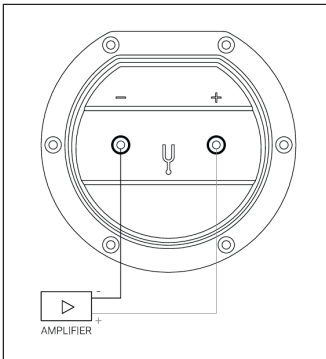
SUITABLE AMPLIFIERS

The Retrospective speakers are typical 4-ohm speakers that will work with almost any HiFi amplifier without damaging it - this also applies to most older amplifiers and receivers from the seventies and eighties. If in doubt, please consult the manual of your unit. We recommend an amplifier with a peak power according to the table below. If you hear distortion when listening at high volumes (e.g. at a party), please reduce the volume on your amplifier immediately.

Model	Amplifier output power
Retrospective 1977 MKII	100-200 W
Retrospective 1978 MKII	100-160 W
Retrospective 1979 S	20-100 W
Retrospective 1979 C	30-100 W

Connection

We recommend using speaker cables with a diameter of at least 2.5 mm² for the Retrospective speakers. The shorter the cable, the better the sound. Cables up to about 5 m in length are absolutely safe to use.






Please first connect one end of your cable to the two terminals on your speaker. Then when you connect the other end to the amplifier, please make sure to connect the PLUS terminal (usually RED) of the amplifier to the POSITIVE terminal of the Retrospective connection panel - and NEGATIVE (usually BLACK) to NEGATIVE.

Incorrect connections on individual speakers will not damage the amplifier or speakers, but the sound will seem "diffuse" and poor in low bass. Therefore, if you are dissatisfied with the sound characteristics after connecting, first check all connections!

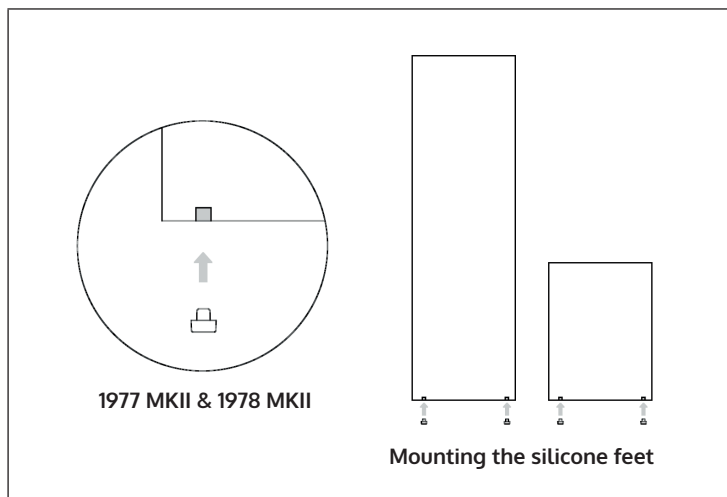
ACCESSORIES

When you purchase the Retrospective speakers, you will receive a cover in the colour of your choice. You can easily attach these if necessary.

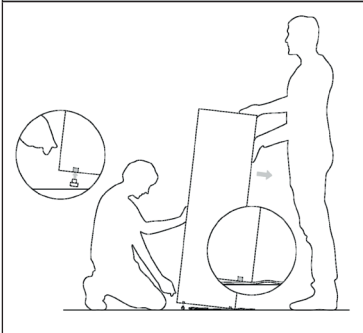
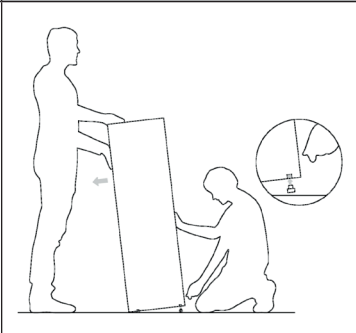
			
	Grey	Brown	Black-brown
1977 MKII	10030970	10030971	10030972
1978 MKII	10030963	10030964	10030965
1979 S	10030950	10030951	10030952
1979 C	10030957	10030958	10030959

STAND MOUNTING

Please mount the enclosed silicone feet by screwing them lightly into the M8 insert. Please use the enclosed adhesive rubber feet for Retrospective 1979 S and 1979 C.

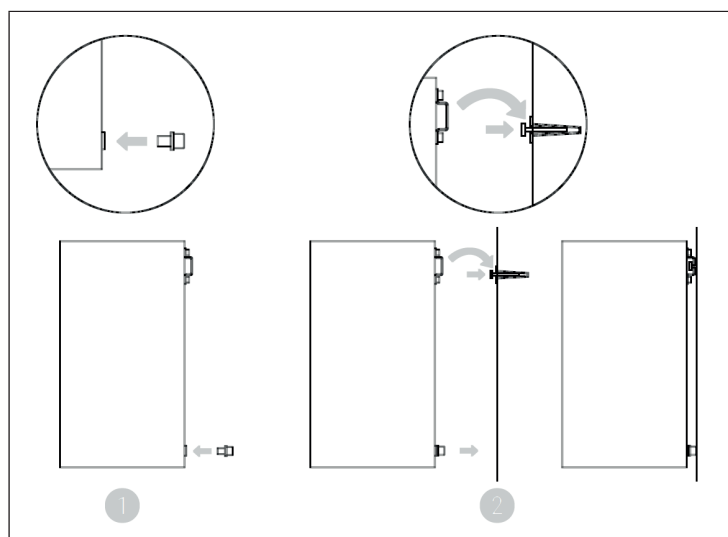
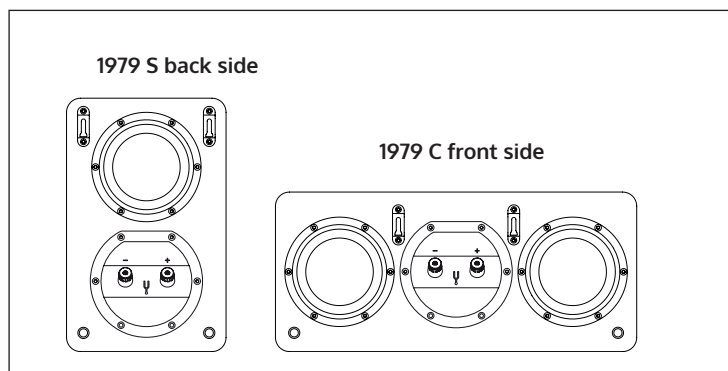


Foot mounting 1977 MKII

1	2
	
<p>Before mounting, lay a blanket on the floor for protection and place the Retrospective on it. Tilt the speaker slightly to one of the edges (front edge/rear edge) as shown in the illustration. Mount the enclosed silicone feet by screwing them lightly into the M8 insert.</p>	<p>Then place the speaker on the screwed-in silicone feet, tilt it to the other side, push the blanket aside a little and repeat the process.</p>

Wall mounting 1979 S & 1979 C

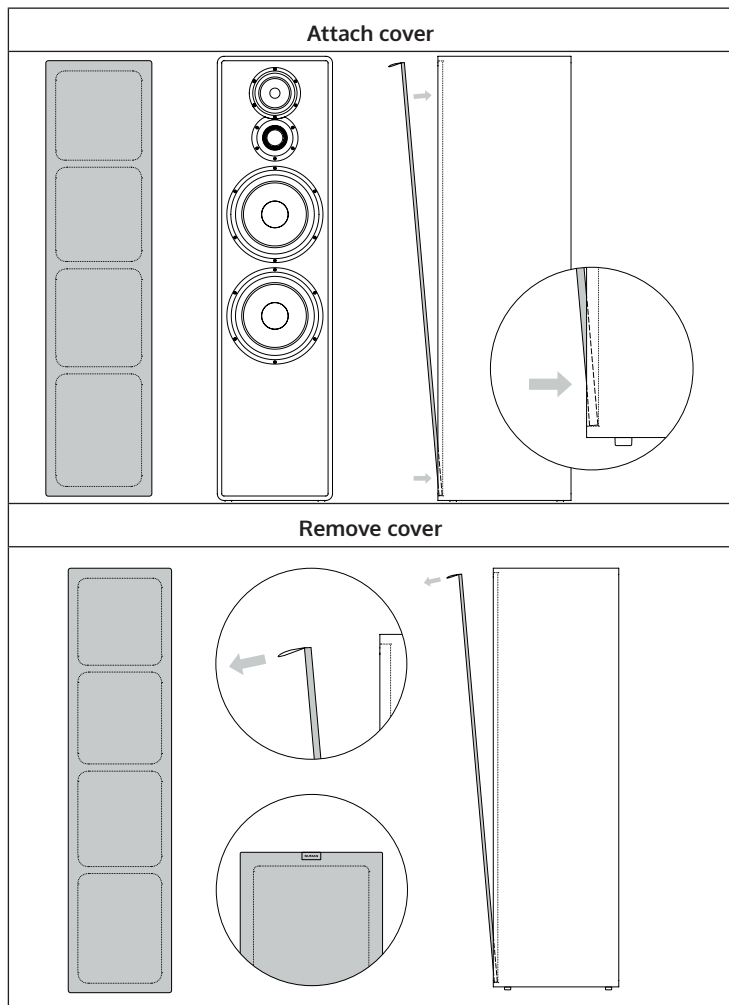
You can also mount the Retrospective 1979 S speaker as well as the 1979 C centre speaker on the wall with solid screws and plugs.



1	First mount the spacers by slightly screwing them into the inserts on the backs of the housings according to the illustration.
2	Then hang the speakers on the wall.

SPEAKER COVERS

Please attach the cover to the speaker as shown below. First place the lower edge of the cover in the lower speaker inner frame and then press the upper side into the frame until the cover is securely attached to the speaker.



DISPOSAL CONSIDERATIONS



If there is a legal regulation in your country regarding the disposal of electrical and electronic equipment, this symbol on the product or on the packaging indicates that this product must not be disposed of with household waste. Instead, it must be taken to a collection point for the recycling of electrical and electronic equipment. By disposing of this product in accordance with the regulations, you protect the environment and the health of those around you from negative consequences. For information on recycling and disposal of this product, contact your local government or household waste disposal service.

MANUFACTURER & IMPORTER (UK)

Manufacturer:

Chal-Tec GmbH, Wallstraße 16, 10179 Berlin, Germany.

Importer for Great Britain:

Berlin Brands Group UK Limited
PO Box 42
272 Kensington High Street
London, W8 6ND
United Kingdom

Cher client, chère cliente,

Toutes nos félicitations pour l'acquisition de ce nouvel appareil. Lisez attentivement les indications suivantes et suivez-les pour éviter d'éventuels dommages. Nous ne saurions être tenus pour responsables des dommages dus au non-respect des consignes et à la mauvaise utilisation de l'appareil. Scannez le QR-Code pour obtenir la dernière version du mode d'emploi ainsi que d'autres informations concernant le produit :



SOMMAIRE

Consignes de sécurité	32
Fiche technique	33
Amplificateurs appropriés	36
Accessoires	38
Montage sur pied	38
Cache d'enceinte	41
Informations sur le recyclage	42
Fabricant et importateur (GB)	42

CONSIGNES DE SÉCURITÉ

Consignes générales

- **Foudre** - Si vous prévoyez de ne pas utiliser l'appareil pendant une longue période ou en cas d'orage, retirez la fiche de la prise ou débranchez l'antenne de l'appareil. Cela empêchera la foudre et les surtensions d'endommager le produit.
- **Surcharge** - Ne surchargez pas les prises électriques, les rallonges ou les prises électriques intégrées car cela pourrait provoquer un incendie ou une électrocution.
- **Corps étrangers et liquides** - Ne glissez jamais d'objets de quelque sorte que ce soit à travers les ouvertures de l'appareil, car ils pourraient entrer en contact avec des points à la tension dangereuse ou court-circuiter des pièces, ce qui pourrait provoquer un incendie ou une électrocution. Ne renversez jamais de liquides de quelque sorte que ce soit sur l'appareil.
- **Réparations et maintenance** - Ne tentez pas de réparer ce produit vous-même car vous vous exposeriez à des tensions dangereuses ou à d'autres risques en ouvrant ou en retirant les couvercles. Confiez toute la maintenance à un personnel qualifié.
- **Dégâts nécessitant l'intervention d'un professionnel** - Débranchez la fiche d'alimentation de la prise et consultez un spécialiste qualifié si l'un des cas suivants se produit :
 - a) Si le câble d'alimentation ou la prise est endommagé.
 - b) Si du liquide a été renversé ou si des objets sont tombés sur le produit.
 - c) Si le produit a été exposé à la pluie ou à l'eau.
 - d) Si le produit a fait une chute ou a été endommagé.
 - e) Si les performances du produit sont nettement réduites.
- **Pièces de rechange** - Si des pièces de rechange sont nécessaires, assurez-vous que l'entreprise qui remplace les pièces n'utilise que des pièces de rechange fournies par le fabricant ou qui ont les mêmes caractéristiques que la pièce d'origine. Le remplacement non autorisé peut entraîner un incendie, un choc électrique ou d'autres dangers.
- **Chaleur** - Ne placez pas l'appareil à proximité de sources de chaleur telles que des radiateurs, des grilles de chauffage, des fours ou d'autres produits (y compris les amplificateurs).

Remarque : les enfants à partir de 8 ans et les personnes souffrant de handicaps mentaux, sensoriels et physiques ne peuvent utiliser l'appareil que s'ils ont été parfaitement familiarisés avec les fonctions et les précautions de sécurité par une personne responsable et s'ils comprennent les risques associés.

FICHE TECHNIQUE

Rétrospective 1977 MKII



Le Retrospective 1977 MKII est une enceinte à trois voies avec deux woofers au look typique des années soixante-dix. Les composants utilisés et le caractère audio sont à la pointe de la technologie : Grâce à sa réponse précise et à sa haute tenue en puissance, l'enceinte sonne de manière vraiment vivante et peut sonoriser des pièces jusqu'à 60 mètres carrés. De plus, lors du développement, nous avons accordé une importance particulière à une impression d'espace naturel avec une très bonne localisation des voix et des instruments. Nous recommandons une installation libre, à une distance d'au moins 70 cm de tous les murs, et un amplificateur intégré puissant et de haute qualité, conformément aux indications de puissance figurant à la fin de ce manuel.

Numéro d'article	10030966, 10030968, 10030969
Puissance de sortie RMS	120 W / 200 W
Résistance	4 Ω
Dimensions sans pieds (L x P x H)	26,0 x 30,0 x 100,0 cm
Poids	18,4 kg

Rétrospective 1978 MKII



La Retrospective 1978 MKII est une enceinte à trois voies au sens propre du terme, car elle reprend la forme typique des enceintes stéréo Hi-Fi des années soixante-dix et quatre-vingt. En raison de leur grand volume et de la puissance de leurs basses, votre paire d'enceintes 1978 doit être légèrement inclinée sur un meuble stable ou sur le sol : Nos pieds Retrospective vendus comme accessoires permettent de le faire de manière particulièrement élégante. Ne placez pas cette enceinte sur une étagère, mais gardez une distance d'au moins 50 cm entre elle et les murs environnants : La Retrospective 1978 MKII récompense une installation libre par un son puissant, précis et particulièrement réaliste dans des pièces d'une superficie maximale de 40 mètres carrés. Veuillez placer votre paire d'enceintes de manière à ce que les deux logos soient orientés vers l'extérieur.

Numéro d'article	10030960, 10030961, 10030962
Puissance de sortie RMS	100 W / 160 W
Résistance	4 Ω
Dimensions sans pieds (L x P x H)	26,0 x 30,0 x 40,0 cm
Poids	2 x 9,4 kg

Rétrospective 1979 S



La Retrospective 1979 S est une enceinte à deux voies avec un haut-parleur de grave-médium, un tweeter avec guide d'ondes intégré et une membrane passive. Malgré ses dimensions compactes, le plus petit membre de la célèbre famille d'enceintes Retrospective possède une très bonne capacité de basses et une image sonore équilibrée. Conçu comme une enceinte murale, la 1979 S convient également parfaitement comme enceinte de bureau ou d'étagère grâce à ses excellentes caractéristiques de champ proche. La 1979 S est particulièrement intéressante pour tous les fans de home cinéma et les amateurs de son multicanal. En effet, en tant qu'extension de l'enceinte arrière pour Retrospective 1977 MKII et 1978 MKII, elle ouvre des perspectives et des possibilités de combinaison surround entièrement nouvelles. Grâce à sa réponse précise et à sa bonne tenue en niveau pour sa taille, la 1979 S sonne de manière vraiment vivante et peut sonoriser sans problème de petites pièces, même en tant que paire stéréo. Si vous utilisez la Retrospective 1979 S comme enceinte arrière, 20 à 30 watts par canal sous 4 ohms suffisent. Si vous souhaitez utiliser les enceintes dans une configuration 5.1, veillez à sélectionner la taille d'enceintes « Petit » / « Small » ou « Normal » dans les paramètres de votre récepteur AV.

Numéro d'article	10030947, 10030948, 10030949
Puissance de sortie RMS	50 W / 90 W
Résistance	4 Ω
Dimensions sans pieds (L x P x H)	17,0 x 15,0 x 27,0 cm
Poids	2 x 2,9 kg

Rétrospective 1979 C



La Retrospective 1979 C est une enceinte centrale 2 voies en disposition D'Appolito avec deux woofers, un tweeter avec guide sonore intégré et deux membranes passives. La Retrospective 1979 C est l'élément central d'un système de home cinéma complet. Elle convainc par sa grande clarté vocale et sa sonorité ronde. Des aigus clairs et des basses pleines assurent suffisamment d'impact. Comme la 1979 S, la 1979 C est conçue comme une enceinte murale, ce qui accentue nettement la restitution des basses. Cependant, grâce à ses excellentes propriétés en champ proche, elle peut également être utilisée comme enceinte mono. Grâce à une reproduction précise de la parole, un son riche et une bonne tenue en niveau, la Retrospective 1979 C sonne de manière vraiment pétillante et va droit au but.

Numéro d'article	10030954, 10030955, 10030956
Puissance de sortie RMS	70 W / 120 W
Résistance	4 Ω
Dimensions sans pieds (L x P x H)	38,5 x 15,0 x 17,0 cm
Poids	4,7 kg

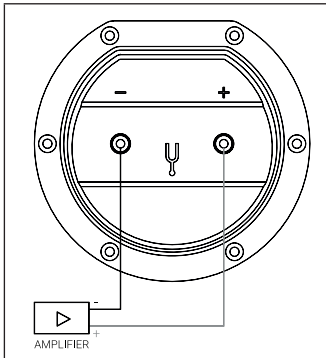
AMPLIFICATEURS APPROPRIÉS

Les enceintes Retrospective sont des enceintes typiques de 4 ohms qui fonctionnent avec presque tous les amplificateurs Hi-Fi sans risque de les endommager - cela est aussi valable pour la plupart des anciens amplificateurs et récepteurs des années soixante-dix et quatre-vingt. En cas de doute, consultez le mode d'emploi de votre appareil. Nous recommandons un amplificateur avec une puissance de crête conforme au tableau ci-dessous. Si vous entendez des distorsions lors de l'écoute à volume élevé (par exemple lors d'une fête), veuillez immédiatement réduire le volume sur votre amplificateur.

Modèle	Puissance de sortie de l'amplificateur
Rétrospective 1977 MKII	100-200 W
Rétrospective 1978 MKII	100-160 W
Rétrospective 1979 S	20-100 W
Rétrospective 1979 C	30-100 W

Connexion

Nous vous recommandons d'utiliser des câbles d'enceintes d'un diamètre d'au moins 2,5 mm² pour vos enceintes Retrospective. Plus le câble est court, meilleur est le son. Les câbles peuvent mesurer jusqu'à environ 5 m sans problème.






Connectez d'abord l'une des extrémités de votre câble d'enceinte aux deux bornes de votre enceinte. Si vous connectez maintenant l'autre extrémité à l'amplificateur, veillez à relier la borne PLUS (généralement ROUGE) de l'amplificateur à la borne PLUS du panneau de connexion - et la borne MOINS (généralement NOIRE) à la borne MOINS.

Des connexions incorrectes sur des enceintes individuelles n'endommagent ni l'amplificateur ni les enceintes, mais le son semble « diffus » et pauvre en basses fréquences. Donc, si vous n'êtes pas satisfait de la qualité du son après la connexion, vérifiez toutes les connexions !

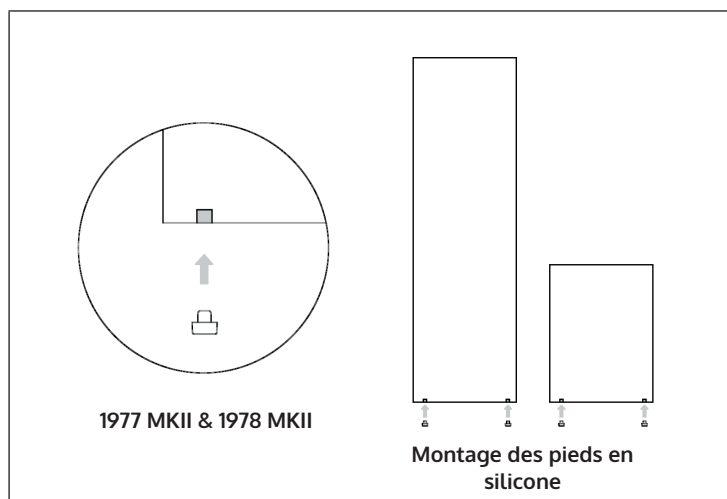
ACCESSOIRES

A l'achat des enceintes Retrospective, vous recevez un cache de la couleur que vous avez choisie. Vous pouvez facilement les installer si nécessaire.

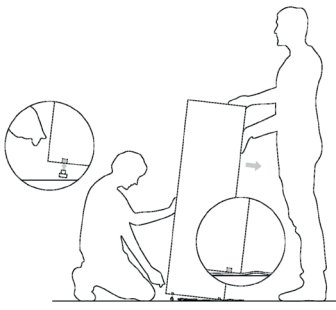
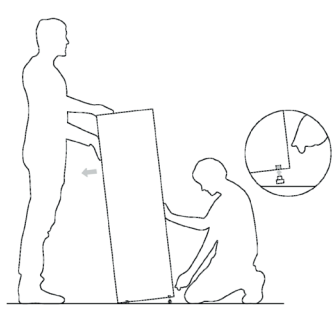
			
	Gris	Marron	Noir-marron
1977 MKII	10030970	10030971	10030972
1978 MKII	10030963	10030964	10030965
1979 S	10030950	10030951	10030952
1979 C	10030957	10030958	10030959

MONTAGE SUR PIED

Veillez monter les pieds en silicone fournis en les vissant légèrement dans l'insert M8. Pour Retrospective 1979 S et 1979 C, veuillez utiliser les pieds adhésifs fournis.

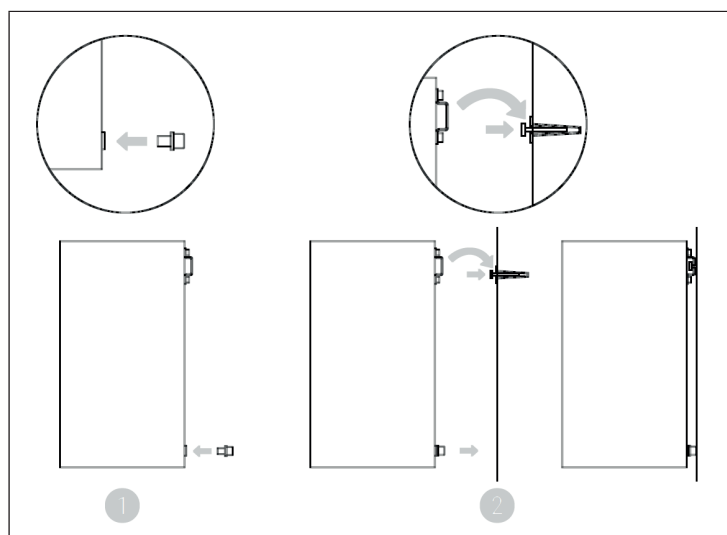
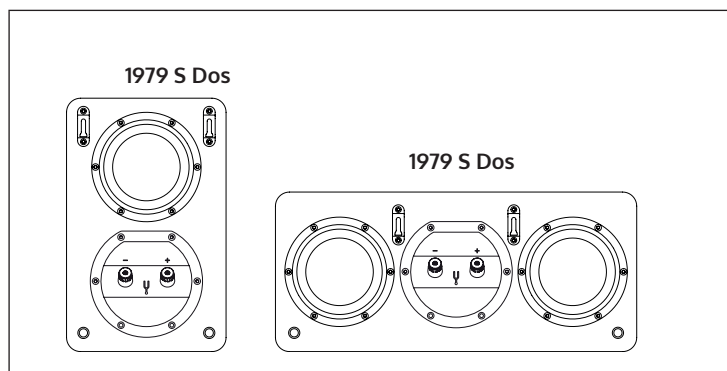


Montage sur pied 1977 MKII

1	2
	
<p>Avant le montage, placez une couverture sur le sol pour le protéger et posez la Retrospective dessus. Veuillez incliner légèrement l'enceinte sur l'un des bords (bord avant/arrière), comme indiqué sur l'illustration. Veuillez monter les pieds en silicone fournis en les vissant légèrement dans l'insert M8.</p>	<p>Ensuite, placez l'enceinte sur les pieds en silicone vissés, inclinez-la de l'autre côté, poussez légèrement la couverture et répétez l'opération.</p>

Montage mural 1979 S & 1979 C

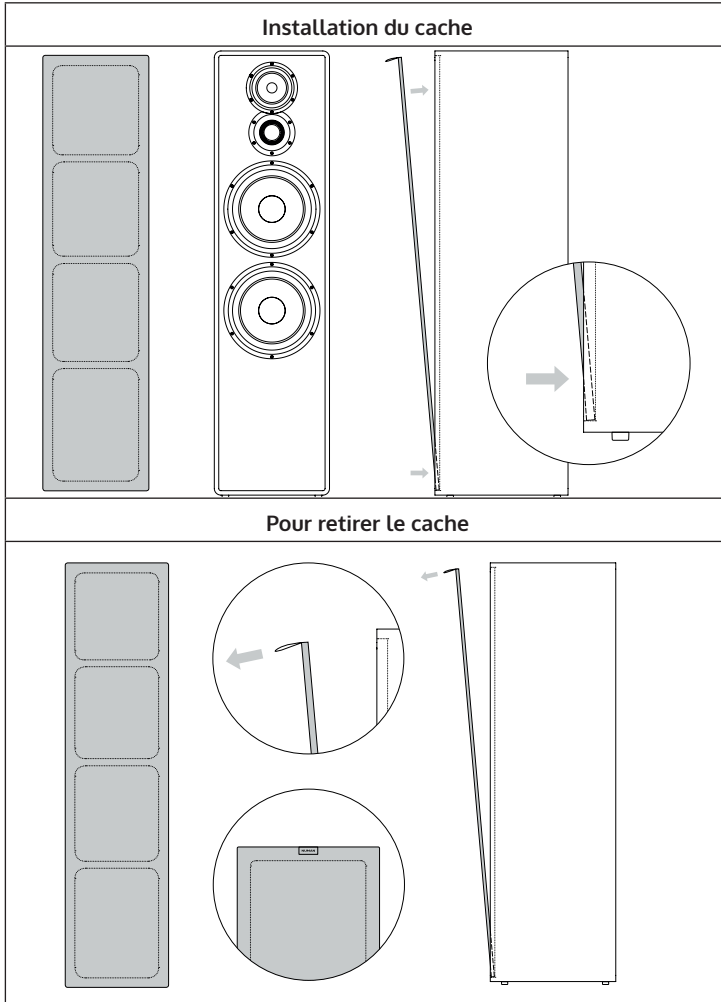
Vous pouvez également fixer au mur l'enceinte centrale Retrospective 1979 S ou 1979 C à l'aide solides vis et chevilles murales.



1	Montez d'abord les entretoises en les vissant légèrement dans les inserts au dos du boîtier, conformément à la représentation.
2	Ensuite, accrochez les enceintes au mur.

CACHE D'ENCEINTE

Veillez installer le cache sur l'enceinte comme indiqué ci-dessous. Pour ce faire, placez d'abord le bord inférieur du cache dans le cadre intérieur inférieur de l'enceinte, puis appuyez sur la partie supérieure dans le cadre supérieur de l'enceinte jusqu'à ce que le cache soit bien fixé à l'enceinte.



INFORMATIONS SUR LE RECYCLAGE



Si la mise en rebut des appareils électriques et électroniques est réglementée dans votre pays, ce symbole sur le produit ou sur l'emballage indique qu'il ne doit pas être éliminé avec les ordures ménagères. Vous devez l'acheminer vers un point de collecte pour le recyclage des appareils électriques et électroniques. En respectant des règles de recyclage, vous protégez l'environnement et la santé de vos semblables des conséquences négatives. Pour plus d'informations sur le recyclage et la mise au rebut de ce produit, contactez votre autorité locale ou votre service d'élimination des déchets ménagers.

FABRICANT ET IMPORTATEUR (GB)

Fabricant :

Chal-Tec GmbH, Wallstraße 16, 10179 Berlin, Allemagne.

Importateur pour la Grande Bretagne :

Berlin Brands Group UK Limited

PO Box 42

272 Kensington High Street

London, W8 6ND

United Kingdom

Estimado cliente:

Le felicitamos por la adquisición de este producto. Lea atentamente el siguiente manual y siga cuidadosamente las instrucciones de uso con el fin de evitar posibles daños. La empresa no se responsabiliza de los daños ocasionados por un uso indebido del producto o por haber desatendido las indicaciones de seguridad. Escanee el siguiente código QR para obtener acceso al manual de usuario más reciente y otra información sobre el producto.



ÍNDICE

Instrucciones de seguridad	44
Datos técnicos	45
Amplificador adecuado	48
Accesorios	50
Montaje del pie	50
Cubierta del altavoz	53
Indicaciones sobre la retirada del aparato	54
Fabricante e importador (REINO UNIDO)	54

INSTRUCCIONES DE SEGURIDAD

Indicaciones generales

- **Rayos**- Si no va a utilizar la unidad durante un período prolongado de tiempo, o si hay rayos, desenchufe la unidad de la toma de corriente y desconecte el conector de la antena. Esto evitará que el producto resulte dañado por los rayos y las subidas de tensión.
- **Sobrecarga** - No sobrecargue las tomas de corriente, cables alargadores o tomas de corriente integradas para evitar el riesgo de un incendio o una descarga eléctrica.
- **Objetos extraños y entrada de líquido** - No introduzca objetos de ningún tipo en las ranuras del aparato, ya que podría tocar elementos con voltajes peligrosos o piezas salientes que podrían causar un incendio o una descarga eléctrica. No derrame líquido de ningún tipo sobre el aparato.
- **Reparación y mantenimiento** - No intente reparar el aparato usted mismo, ya que si abre o retira las cubiertas, podría provocar una tensión peligrosa u otro riesgo. Contacte con un servicio técnico para su reparación.
- **Daños que requieren una reparación** - Desconecte el enchufe de la toma de corriente y póngase en contacto con un servicio técnico cualificado si:
 - a) El cable de alimentación o el enchufe está dañado.
 - b) Se ha derramado líquido o se ha caído un objeto en el interior del aparato.
 - c) El aparato ha estado expuesto a la lluvia o agua.
 - d) Se ha dejado caer el aparato o está dañado.
 - e) El rendimiento del aparato ha disminuido considerablemente.
- **Piezas de repuesto** - Cuando se necesiten piezas de repuesto, asegúrese de que el taller que las sustituya utilice únicamente piezas de repuesto aprobadas por el fabricante o que tengan las mismas características que la pieza original. Las sustituciones no autorizadas pueden provocar incendios, descargas eléctricas u otros peligros.
- **Calor** - No lo instale cerca de fuentes de calor como radiadores, registros de calor, estufas u otros productos (incluyendo amplificadores).

Nota: los niños a partir de 8 años y las personas con discapacidades mentales, sensoriales o físicas no deben utilizar este aparato a menos que una persona responsable de su seguridad les haya dado a conocer el funcionamiento y las precauciones de seguridad y comprendan los peligros que conlleva.

DATOS TÉCNICOS

Retrospective 1977 MKII



El Retrospective 1977 MKII es un altavoz de 3 vías con dos woofers con el aspecto típico de los años setenta. Al mismo tiempo, los componentes utilizados y el carácter del sonido son muy modernos: Gracias a su respuesta precisa y a su gran estabilidad de nivel, el altavoz suena muy vivo y puede abastecer a salas de hasta 60 metros cuadrados.

Además, durante el desarrollo hicimos especial hincapié en una impresión espacial natural con una muy buena localización de voces e instrumentos. Recomendamos una instalación independiente con una distancia de al menos 70 cm con respecto a todas las paredes y un amplificador integrado de alta calidad y potencia de acuerdo con las especificaciones de potencia al final de este manual.

Número del artículo	10030966, 10030968, 10030969
Potencia de salida	120 W / 200 W
Resistencia	4 Ω
Dimensiones sin pies (ancho x fondo x alto)	26,0 x 30,0 x 100,0 cm
Peso	18,4 kg

Retrospective 1978 MKII



La Retrospective 1978 MKII es una caja acústica de 3 vías en el verdadero sentido de la palabra, ya que adopta la forma típica de las cajas acústicas estéreo de alta fidelidad de los años setenta y ochenta. Debido a su gran volumen y a su potente respuesta de graves, su par de altavoces 1978 debe colocarse en un ligero ángulo sobre un mueble estable o en el suelo: Esto es especialmente elegante con nuestros soportes Retrospective, que ofrecemos como accesorios. Por favor, no encaje este altavoz en una estantería, es mejor que mantenga una distancia de al menos 50 cm de todas las paredes circundantes: El Retrospective 1978 MKII premia la colocación libre con un sonido potente, preciso y especialmente realista en salas de hasta 40 metros cuadrados. Coloque su par de altavoces de manera que los dos logotipos estén orientados hacia el exterior.

Número del artículo	10030960, 10030961, 10030962
Potencia de salida	100 W / 160 W
Resistencia	4 Ω
Dimensiones sin pies (ancho x fondo x alto)	26,0 x 30,0 x 40,0 cm
Peso	2 x 9,4 kg

Retrospective 1979 MKII



El Retrospective 1979 S es un altavoz de 2 vías con un conductor de graves-medios, un tweeter con guía de sonido integrada y un cono pasivo. A pesar de sus dimensiones compactas, el miembro más pequeño de la popular familia de altavoces Retrospective tiene una capacidad de graves muy buena y una imagen sonora equilibrada. Diseñado como altavoz de pared, el 1979 S también es ideal como altavoz de sobremesa y de estantería gracias a sus excelentes características de campo cercano. El 1979 S será especialmente interesante para todos los aficionados al cine en casa y los amantes del sonido multicanal, porque abre perspectivas y posibilidades de combinación completamente nuevas como extensión de los altavoces traseros para los Retrospective 1977 MKII y 1978 MKII. Gracias a su respuesta precisa y a su buena estabilidad de nivel para su tamaño, el 1979 S suena extremadamente vivo y puede abastecer fácilmente a las salas más pequeñas, incluso como par estéreo. Cuando el Retrospective 1979 S se utiliza como altavoz trasero, basta con 20 ó 30 vatios por canal a 4 ohmios. Si desea utilizar los altavoces en una configuración 5.1, asegúrese de seleccionar el tamaño de los altavoces "Pequeño" o "Normal" en los ajustes de su receptor AV.

Número del artículo	10030947, 10030948, 10030949
Potencia de salida	50 W / 90 W
Resistencia	4 Ω
Dimensiones sin pies (ancho x fondo x alto)	17,0 x 15,0 x 27,0 cm
Peso	2 x 2,9 kg

Retrospective 1979 C



El Retrospective 1979 C es un altavoz central de 2 vías con una disposición D'Appolito con dos transductores de graves y medios, un tweeter con control de sonido integrado y dos conos pasivos. El Retrospective 1979 C es el elemento central de un sistema de cine en casa completo. Convince por su alta inteligibilidad del habla y un sonido redondo. Los agudos nítidos y los graves plenos proporcionan suficiente asertividad. Al igual que el 1979 S, el 1979 C está diseñado como altavoz de pared, lo que acentúa claramente la respuesta de los graves. Sin embargo, gracias a sus excelentes características de campo cercano, también puede utilizarse como altavoz mono. Con una reproducción precisa de la voz, un sonido pleno y una buena estabilidad de nivel, el Retrospective 1979 C suena claramente vivo y al grano.

Número del artículo	10030954, 10030955, 10030956
Potencia de salida	70 W / 120 W
Resistencia	4 Ω
Dimensiones sin pies (ancho x fondo x alto)	38,5 x 15,0 x 17,0 cm
Peso	4,7 kg

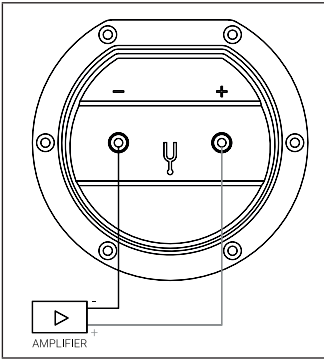
AMPLIFICADOR ADECUADO

Los altavoces Retrospective son los típicos altavoces de 4 ohmios que funcionan con casi cualquier amplificador de alta fidelidad sin dañarlo - esto también se aplica a la mayoría de los amplificadores y receptores más antiguos de los años setenta y ochenta. En caso de duda, consulte el manual de su unidad. Recomendamos un amplificador con una potencia de pico según la tabla siguiente. Si escucha distorsión al escuchar a un volumen alto (por ejemplo, en una fiesta), reduzca inmediatamente el volumen de su amplificador.

Modelo	Potencia de salida del amplificador
Retrospective 1977 MKII	100-200 W
Retrospective 1978 MKII	100-160 W
Retrospective 1979 S	20-100 W
Retrospective 1979 C	30-100 W

Conexión

Le recomendamos que utilice cables de altavoz con un diámetro de al menos 2,5 mm² para los altavoces Retrospective. Cuanto más corto sea el cable, mejor será el sonido. Los cables de hasta unos 5 m de longitud no son críticos en ningún caso.






En primer lugar, conecta un extremo del cable a los dos terminales del altavoz. Cuando conecte el otro extremo al amplificador, asegúrese de conectar el terminal PLUS (normalmente ROJO) del amplificador al terminal PLUS del panel de conectores Retrospective - y el MINUS (normalmente NEGRO) al MINUS.

Las conexiones incorrectas en los altavoces individuales no dañarán el amplificador o los altavoces, pero el sonido aparecerá "difuso" y pobre en bajos. Así que si no estás satisfecho con el carácter del sonido después de la conexión, comprueba primero todas las conexiones.

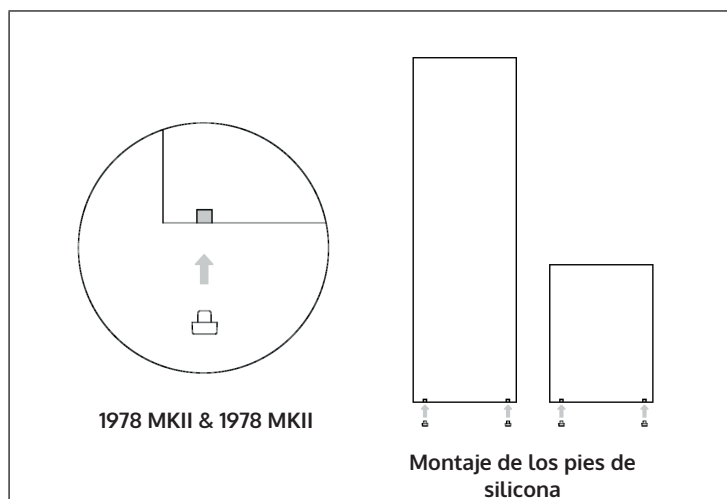
ACCESORIOS

Al comprar los altavoces Retrospective, recibirá una funda del color que elija. Si es necesario, se pueden fijar fácilmente.

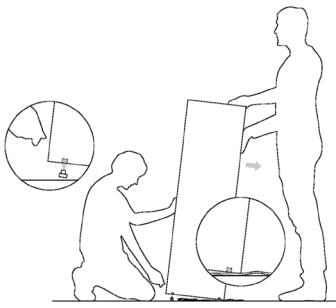
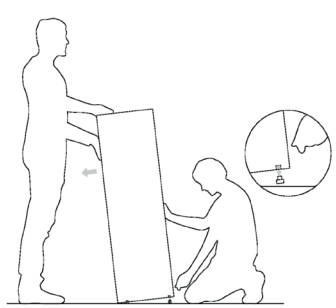
			
	Gris	Marrón	Negro-marrón
1977 MKII	10030970	10030971	10030972
1978 MKII	10030963	10030964	10030965
1979 S	10030950	10030951	10030952
1979 C	10030957	10030958	10030959

MONTAJE DEL PIE

Por favor, monte los pies de silicona adjuntos atornillándolos ligeramente en el inserto M8. Utilice los pies de goma adhesivos adjuntos para Retrospective 1979 S y 1979 C.

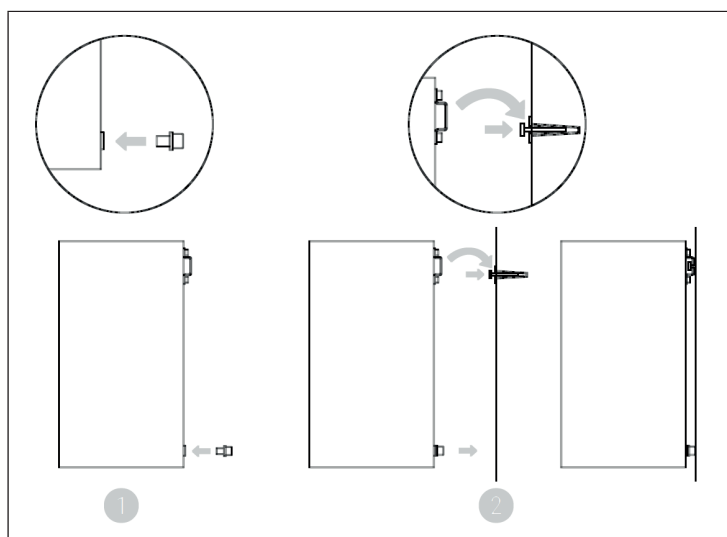
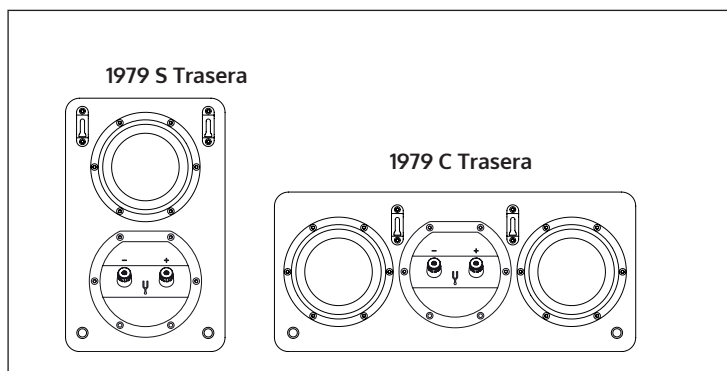


Pies de montaje 1977 MKII

1	2
	
<p>Antes de montarla, coloque una manta en el suelo para protegerla y ponga la Retrospectiva sobre ella. Inclina el altavoz ligeramente hacia uno de los bordes (borde delantero/borde trasero) como se muestra en la ilustración. Monta los pies de silicona adjuntos atornillándolos ligeramente en M8.</p>	<p>A continuación, coloca el altavoz sobre las patas de silicona atornilladas, inclínalo hacia el otro lado, aparta un poco el techo y repite el proceso.</p>

Montaje en pared 1979 S y 1979 C

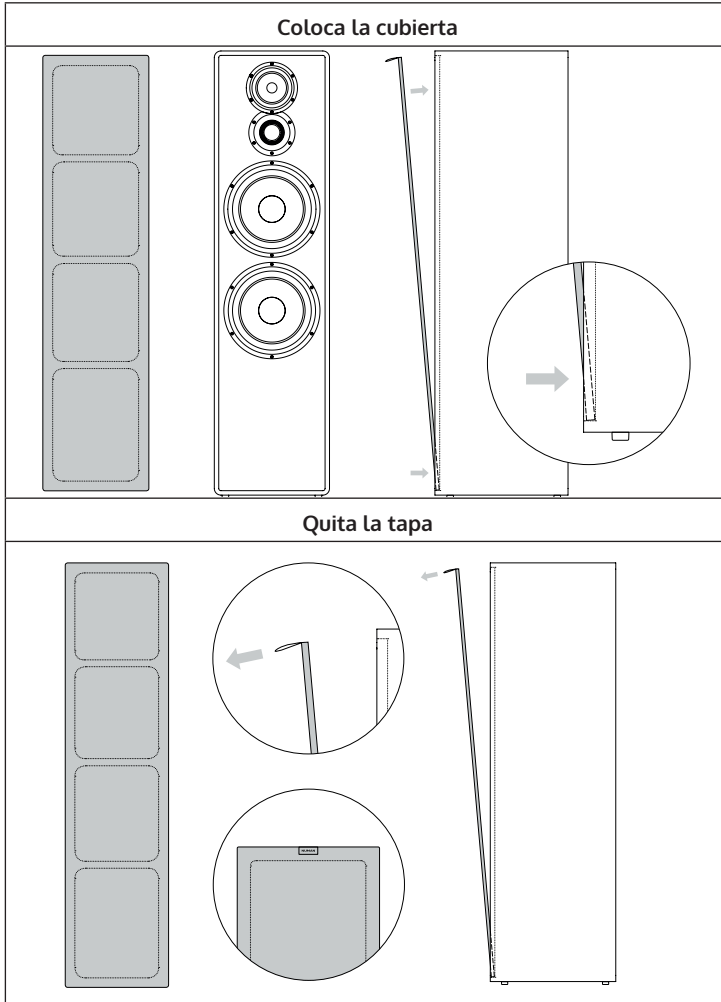
También puede montar los altavoces Retrospective 1979 S o el altavoz central 1979 C en la pared con tornillos y tacos sólidos.



1	En primer lugar, monte los espaciadores atornillándolos ligeramente en los insertos de la parte posterior de las carcasas según la ilustración.
2	A continuación, cuelga los altavoces en la pared.

CUBIERTA DEL ALTAVOZ

Coloque la cubierta en el altavoz como se muestra a continuación. Primero coloca el borde inferior de la cubierta en el marco interior del altavoz inferior y luego presione la parte superior en el marco hasta que la cubierta quede bien sujeta al altavoz.



INDICACIONES SOBRE LA RETIRADA DEL APARATO



Si en su país existe una disposición legal relativa a la eliminación de aparatos eléctricos y electrónicos, este símbolo estampado en el producto o en el embalaje advierte de que no debe eliminarse como residuo doméstico. En lugar de ello, debe depositarse en un punto de recogida de reciclaje de aparatos eléctricos y electrónicos. Una retirada de aparatos conforme a las leyes contribuye a proteger el medio ambiente y a las personas a su alrededor frente a posibles consecuencias perjudiciales para la salud. Para obtener información más detallada sobre el reciclaje de este producto, póngase en contacto con su ayuntamiento o con el servicio de eliminación de residuos domésticos.

FABRICANTE E IMPORTADOR (REINO UNIDO)

Fabricante:

Chal-Tec GmbH, Wallstraße 16, 10179 Berlín, Alemania.

Importador para el Reino Unido:

Berlin Brands Group UK Limited
PO Box 42
272 Kensington High Street
London, W8 6ND
United Kingdom

Gentile cliente,

La ringraziamo per l'acquisto del dispositivo. La preghiamo di leggere attentamente le seguenti indicazioni e di seguirle per prevenire eventuali danni. Non ci assumiamo alcuna responsabilità per danni scaturiti da una mancata osservanza delle indicazioni relative alla sicurezza e da un uso improprio del dispositivo. Scansionare il codice QR seguente per accedere al manuale d'uso più attuale e ricevere informazioni sul prodotto.



INDICE

Avvertenze di sicurezza	56
Dati tecnici	57
Amplificatore adatto	60
Accessori	62
Montaggio del piede d'appoggio	62
Copertura per diffusori	65
Avviso di smaltimento	66
Produttore e importatore (UK)	66

AVVERTENZE DI SICUREZZA

Avvertenze generiche

- **Colpo di fulmine** - Se non si usa più il dispositivo o se ci sono temporali, staccare la spina dalla presa elettrica e scollegare il dispositivo dall'antenna. In questo modo si evitano danni al prodotto dovuti a colpi di fulmine e sovratensione.
- **Sovraccarico** - Non sovraccaricare prese elettriche, prolunghe o prese elettriche integrate, altrimenti possono risultare incendi o scosse elettriche.
- **Penetrazione di corpi estranei e liquidi** - Non inserire oggetti di alcun tipo nelle aperture del dispositivo, in quanto potrebbero entrare in contatto con pericolosi punti di tensione o causare il cortocircuito di alcuni componenti, con il conseguente rischio di incendi o scosse elettriche. Non versare mai liquidi sul dispositivo.
- **Riparazione e manutenzione** - Non cercare di realizzare autonomamente opere di manutenzione sul dispositivo, in quanto l'apertura o la rimozione della copertura possono esporre a tensioni pericolose o altri rischi. Lasciare che tutte le opere di manutenzione siano realizzate da personale di assistenza qualificato.
- **Danni che richiedono l'intervento del servizio di assistenza** - Staccare la spina dalla presa elettrica e rivolgersi a un'azienda tecnica qualificata nelle seguenti situazioni:
 - a) Se cavo di alimentazione o spina sono danneggiati.
 - b) Se sono stati versati liquidi o sono caduti oggetti sul dispositivo.
 - c) Se il prodotto è stato esposto a pioggia o acqua.
 - d) Se il prodotto è caduto o è danneggiato.
 - e) Se il prodotto presenta prestazioni sensibilmente ridotte.
- **Pezzi di ricambio** - Se sono necessari pezzi di ricambio, assicurarsi che l'azienda tecnica responsabile della sostituzione utilizzi solo pezzi di ricambio autorizzati dal produttore o che presentano le stesse caratteristiche dei componenti originali. Una sostituzione non autorizzata può causare incendi, scosse elettriche o altri pericoli.
- **Calore** - Non posizionare il dispositivo vicino a fonti di calore, come termosifoni, batterie di riscaldamento, forni e altri prodotti (inclusi amplificatori).

Nota: i bambini a partire da 8 anni e le persone con limitate capacità fisiche, psichiche e sensoriali possono utilizzare il dispositivo solo se sono stati istruiti sulle modalità d'uso e sulle procedure di sicurezza da una persona responsabile della loro supervisione e comprendono i rischi associati.

DATI TECNICI

Retrospective 1977 MKII



Il modello Retrospective 1977 MKII è un diffusore a 3 vie con due woofer, che presenta il tipico look degli anni Settanta. I componenti utilizzati e il carattere del suono sono però davvero modernissimi: grazie alla sua risposta precisa e all'alta stabilità del livello di volume, assicura un sound estremamente dinamico ed è adatto a locali fino a 60 metri quadrati. Inoltre, durante lo sviluppo abbiamo posto particolare enfasi su un'impressione spaziale naturale con un'ottima localizzazione di voci e strumenti. Raccomandiamo un'installazione indipendente a una distanza di almeno 70 cm da tutte le pareti e un amplificatore integrato potente e di alta qualità, in accordo con le specifiche prestazionali alla fine di questo manuale.

Numero articolo	10030966, 10030968, 10030969
Potenza di uscita RMS	120 W/200 W
Resistenza	4 Ω
Dimensioni senza piedi d'appoggio (L x P x A)	26,0 x 30,0 x 100,0 cm
Peso	18,4 kg

Retrospective 1978 MKII



Il modello Retrospective 1978 MKII è un diffusore a 3 vie nel vero senso della parola, poiché riprende la forma tipica dei diffusori stereo Hi-Fi degli anni Settanta e Ottanta. Grazie all'ampio volume e alla potente riproduzione dei bassi, la coppia di diffusori 1978 dovrebbe essere posizionata con una leggera inclinazione su un mobile stabile o sul pavimento. Per un'installazione in grande stile, offriamo i supporti Retrospective come accessori. Si prega di non installare forzatamente questo diffusore in una mensola, ma di mantenere una distanza di almeno 50 cm da tutte le pareti circostanti: il diffusore Retrospective 1978 MKII premia il posizionamento libero con un sound potente, preciso e particolarmente realistico in locali fino a 40 metri quadrati. Posizionare la coppia di diffusori in modo che i due loghi siano rivolti verso l'esterno.

Numero articolo	10030960, 10030961, 10030962
Potenza di uscita RMS	100 W/160 W
Resistenza	4 Ω
Dimensioni senza piedi d'appoggio (L x P x A)	26,0 x 30,0 x 40,0 cm
Peso	2 x 9,4 kg

Retrospective 1979 S



Il modello Retrospective 1979 S è un diffusore a 2 vie con un woofer-midrange, un tweeter con guida del suono integrata e un cono passivo. Nonostante le sue dimensioni compatte, il più piccolo della celebre famiglia di diffusori Retrospective ha un'ottima potenza di riproduzione dei bassi e uno spettro sonoro equilibrato. Progettato come diffusore da parete, il modello 1979 S è ideale anche come altoparlante da tavolo e da scaffale, grazie alle sue eccellenti caratteristiche in campo vicino. Il modello 1979 S risulta particolarmente interessante per tutti gli appassionati di home cinema e gli amanti del sound multicanale, perché offre prospettive surround completamente nuove e possibilità di combinazione come estensione del diffusore posteriore per Retrospective 1977 MKII e 1978 MKII. Grazie alla sua risposta precisa e alla buona stabilità del livello di volume per le sue dimensioni, il diffusore 1979 S ha un sound estremamente dinamico ed è ideale anche come coppia stereo per locali più piccoli. Se il modello Retrospective 1979 S viene utilizzato come diffusore posteriore, sono sufficienti 20/30 watt per canale a 4 ohm. Se si desidera utilizzare gli altoparlanti in una configurazione 5.1, assicurarsi di selezionare la dimensione dei diffusori "Small" o "Normal" nelle impostazioni del ricevitore AV.

Numero articolo	10030947, 10030948, 10030949
Potenza di uscita RMS	50 W/90 W
Resistenza	4 Ω
Dimensioni senza piedi d'appoggio (L x P x A)	17,0 x 15,0 x 27,0 cm
Peso	2 x 2,9 kg

Retrospective 1979 C



Il modello Retrospective 1979 C è un diffusore centrale a 2 vie con configurazione D'Appolito, due woofer-midrange, un tweeter con guida del suono integrata e due coni passivi. Il diffusore Retrospective 1979 C è l'elemento centrale di un impianto home cinema completo. Convince con la sua elevata intelligibilità del parlato e un sound rotondo. I toni alti chiari e i bassi pieni forniscono un'assertività sufficiente. Come il modello 1979 S, anche il diffusore 1979 C è progettato per l'installazione a parete, in modo da enfatizzare sensibilmente la risposta dei bassi. Tuttavia, grazie alle sue eccellenti caratteristiche di campo vicino, può essere utilizzato anche come diffusore mono. Con una riproduzione precisa del parlato, un sound pieno e una buona stabilità del livello di volume, il diffusore Retrospective 1979 C risulta estremamente dinamico e preciso.

Numero articolo	10030954, 10030955, 10030956
Potenza di uscita RMS	70 W/120 W
Resistenza	4 Ω
Dimensioni senza piedi d'appoggio (L x P x A)	38,5 x 15,0 x 17,0 cm
Peso	4,7 kg

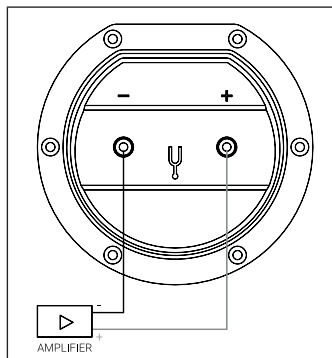
AMPLIFICATORE ADATTO

I diffusori Retrospective sono tipici altoparlanti a 4 ohm che funzionano con quasi tutti gli amplificatori Hi-Fi senza danneggiarli. Questo vale anche per la maggior parte dei vecchi amplificatori e ricevitori degli anni Settanta e Ottanta. In caso di dubbio, consultare il manuale del dispositivo in uso. Raccomandiamo un amplificatore con una potenza di picco corrispondente alla tabella sottostante. Se si nota distorsione quando si ascolta ad alto volume (per esempio ad una festa), ridurre immediatamente il volume dell'amplificatore.

Modello	Potenza di uscita dell'amplificatore
Retrospective 1977 MKII	100-200 W
Retrospective 1978 MKII	100-160 W
Retrospective 1979 S	20-100 W
Retrospective 1979 C	30-100 W

Connessione

Per i diffusori Retrospective, consigliamo l'uso di cavi per altoparlanti con un diametro di almeno 2,5 mm². Più corto è il cavo, migliore è il sound. In ogni caso, sono adatti anche cavi fino a circa 5 m di lunghezza.






Collegare per prima cosa un'estremità del cavo ai due terminali dell'altoparlante. Quando si collega l'altra estremità all'amplificatore, assicurarsi di collegare il terminale POSITIVO (di solito ROSSO) dell'amplificatore al terminale POSITIVO del pannello di connessione del diffusore Retrospective e il terminale NEGATIVO (di solito NERO) a quello NEGATIVO.

Collegamenti errati su singoli diffusori non danneggiano l'amplificatore o gli altoparlanti, ma il suono risulta "diffuso" e povero di bassi. Quindi, se non si è soddisfatti del carattere del suono dopo la connessione, controllare per prima cosa tutti i collegamenti!

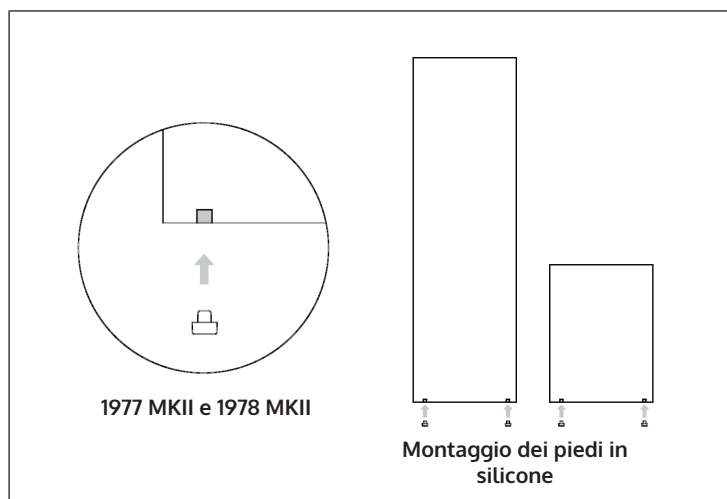
ACCESSORI

Quando si acquistano i diffusori Retrospective, si riceve anche una copertura di un colore a scelta. L'installazione è facilissima.

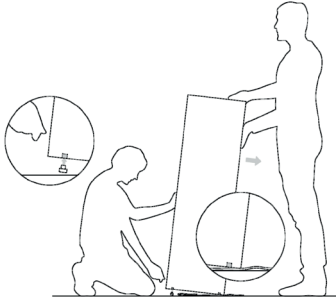
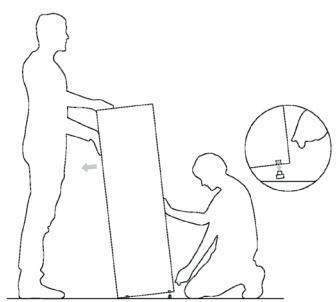
			
	Grigio	Marrone	Nero-marrone
1977 MKII	10030970	10030971	10030972
1978 MKII	10030963	10030964	10030965
1979 S	10030950	10030951	10030952
1979 C	10030957	10030958	10030959

MONTAGGIO DEL PIEDE D'APPOGGIO

Si prega di montare i piedi d'appoggio in silicone in dotazione avvitandoli leggermente nell'inserto M8. Per i modelli Retrospective 1979 S e 1979 C, si prega di utilizzare i piedini di gomma adesivi in dotazione.

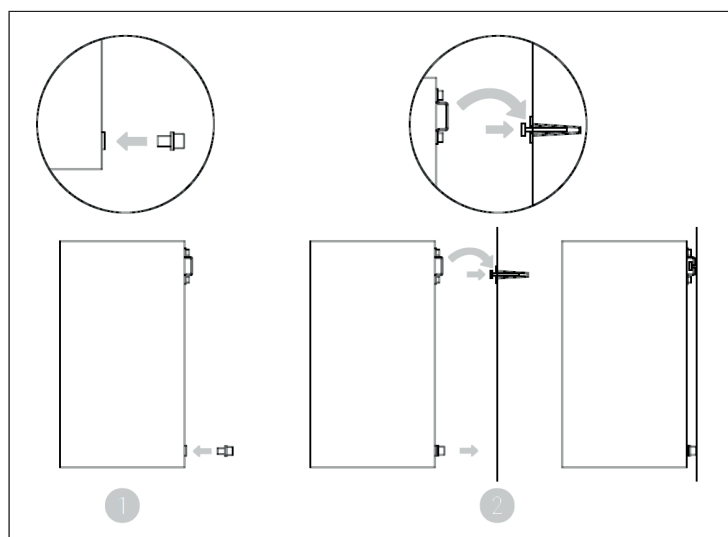
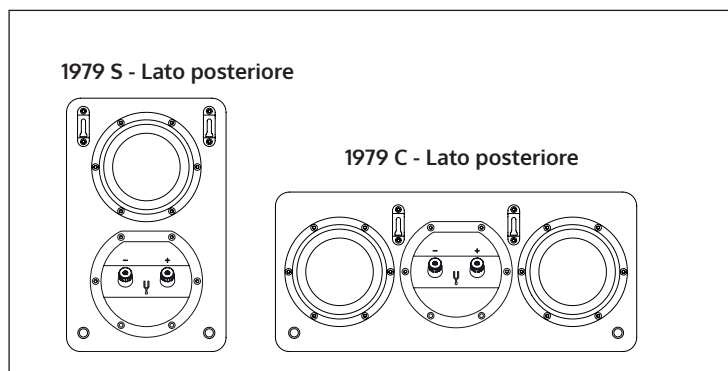


1977 MKII - Montaggio del piede d'appoggio

1	2
	
<p>Prima del montaggio, posizionare una coperta sul pavimento per protezione e poggiare sopra il diffusore Retrospective. Inclinare leggermente il diffusore verso uno dei bordi (bordo anteriore/posteriore), come mostrato in immagine. Montare i piedi d'appoggio in silicone in dotazione avvitandoli leggermente nell'inserto M8.</p>	<p>Posizionare poi l'altoparlante sui piedi in silicone avvitati, inclinarlo dall'altra parte, spostare leggermente la coperta e ripetere la procedura.</p>

1979 S e 1979 C - Installazione a parete

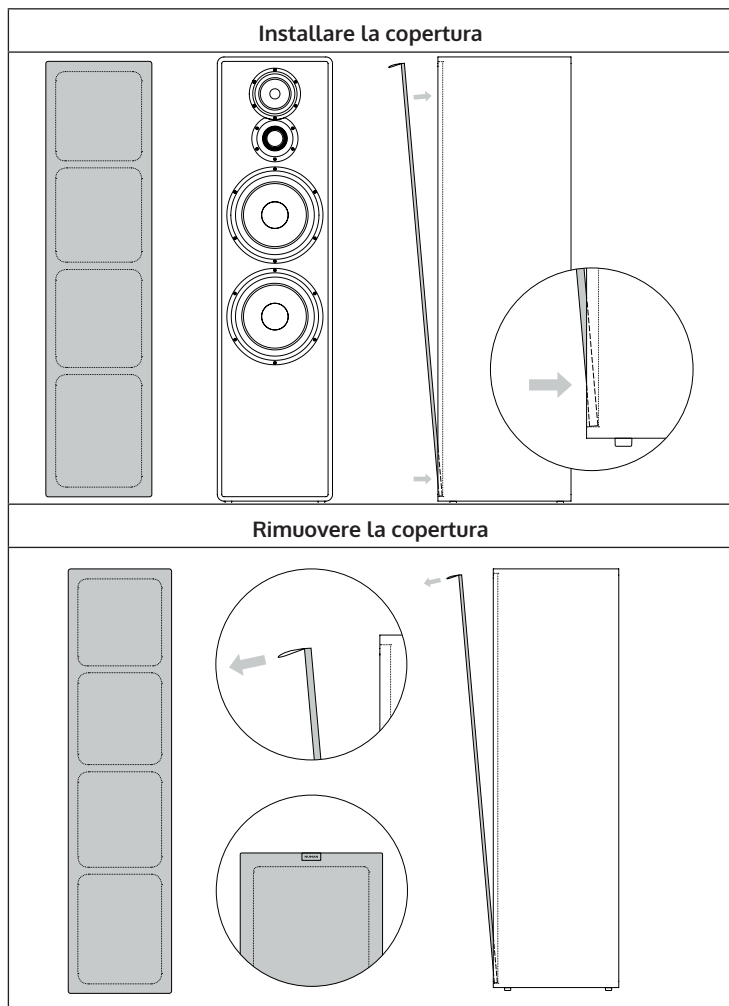
Il diffusore Retrospective 1979 S e il diffusore centrale Retrospective 1979 C possono essere fissati anche alla parete con viti e tasselli resistenti.



1	Per prima cosa, montare i distanziali avvitandoli leggermente negli inserti sul retro degli alloggiamenti come mostrato in immagine.
2	Fissare poi i diffusori alla parete.

COPERTURA PER DIFFUSORI

Si prega di posizionare la copertura sul diffusore come mostrato nell'immagine seguente. Posizionare prima il bordo inferiore della copertura nel telaio interno inferiore del diffusore e poi premere il lato superiore nel telaio fino a quando la copertura è saldamente fissata al diffusore.



AVVISO DI SMALTIMENTO



Se nel tuo Paese sono vigenti regolamenti legislativi relativi allo smaltimento di dispositivi elettrici ed elettronici, questo simbolo sul prodotto o sull'imballaggio indica che non è consentito smaltire questo prodotto insieme ai rifiuti domestici. Il dispositivo deve invece essere portato in un centro di raccolta per il riciclaggio di dispositivi elettrici ed elettronici. Lo smaltimento conforme tutela l'ambiente e salvaguarda la salute del prossimo da conseguenze negative. Informazioni riguardanti il riciclaggio e lo smaltimento di questo prodotto sono disponibili presso l'amministrazione locale o il servizio di smaltimento dei rifiuti.

PRODUTTORE E IMPORTATORE (UK)

Produttore:

Chal-Tec GmbH, Wallstraße 16, 10179 Berlino, Germania.

Importatore per la Gran Bretagna:

Berlin Brands Group UK Limited

PO Box 42

272 Kensington High Street

London, W8 6ND

United Kingdom

