

VEVOR

Affordable. Reliable. Home Improvement.

SUPPORT BEAM HANGER

MODEL:TLDJYCS-2X4IN-12/TLDJYCS-2X4IN-24

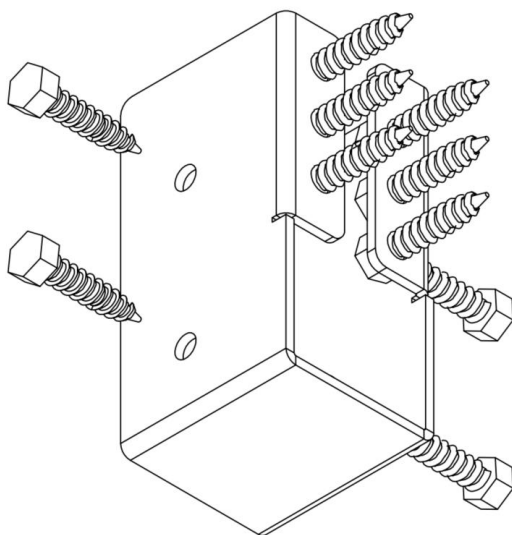
Technical Support and E-Warranty Certificate
www.vevor.com/support

VEVOR

Affordable. Reliable. Home Improvement.

SUPPORT BEAM HANGER

MODEL:TLDJYCS-2X4IN-12/TLDJYCS-2X4IN-24



This is the original instruction, please read all manual instructions carefully before operating. VEVOR reserves a clear interpretation of our user manual. The appearance of the product shall be subject to the product you received. Please forgive us that we won't inform you again if there are any technology or software updates on our product.

Safety Instructions

Read and understand this entire manual before assembling, installing, operating, or servicing this product. Failure to follow these warnings and instructions can cause personal injury or damage to valuable property.

ALL AROUND USE

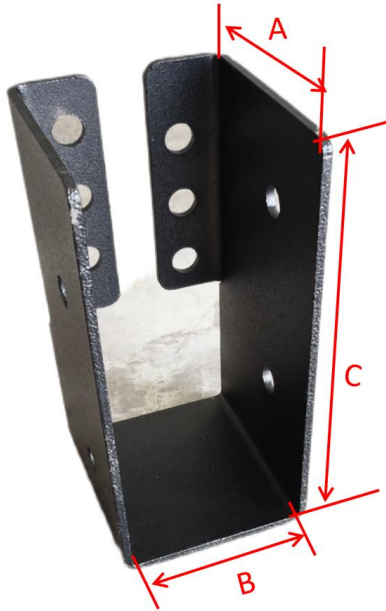
The product is a hidden support beam hanger. The product can be installed near the end of the beam, swing, handrail and fence as a stable support kit. The support beam hanger is suitable for indoor and outdoor use, such as garden, playground, barn, backyard hut, etc.

SAFETY PRECAUTIONS

1. Do not allow children to climb on the unit. 2. Keep children and pets away during assembly.
2. Please assemble the product in strict accordance with the instructions. Incorrect assembly could be hazardous.
3. Please wear safety goggles and work gloves properly during assembly.
4. Do not try to assemble the product when feeling tired or when under the influence of alcohol, drugs or medication.
5. Load bearing capacity and other product parameters are applied to the properly and completely assembled product only.
6. Separate and count all parts and hardware.
7. Prepare the following tool: Philips Head Screwdriver.
8. If using power tools, please be careful to slow down and stop when needed.
9. Two people are required for assembly.
10. Follow the intended uses only.

PARAMETER LIST

Product Model	TLDJYCS-2X4IN-12	TLDJYCS-2X4IN-24
Number of kits	12pcs	24pcs
Screw	120pcs	240pcs
Inner Size(A×B×C)	1.93×1.67×3.62inch(49×42.5×92mm)	



INSTALLATION GUIDE

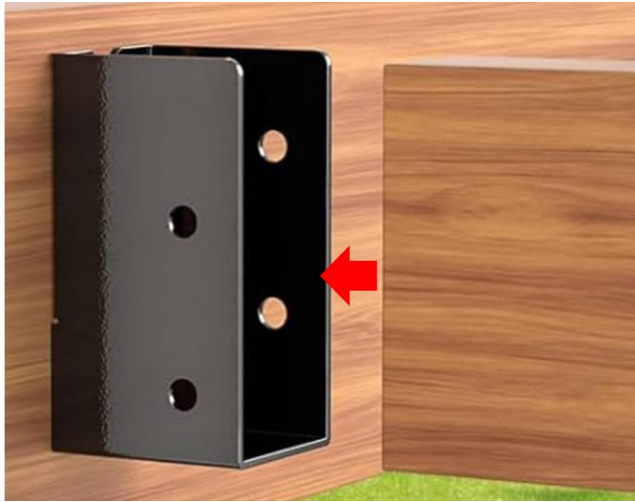
1. Reference to the through hole of the support beam hanger, and mark the point on the wooden frame.



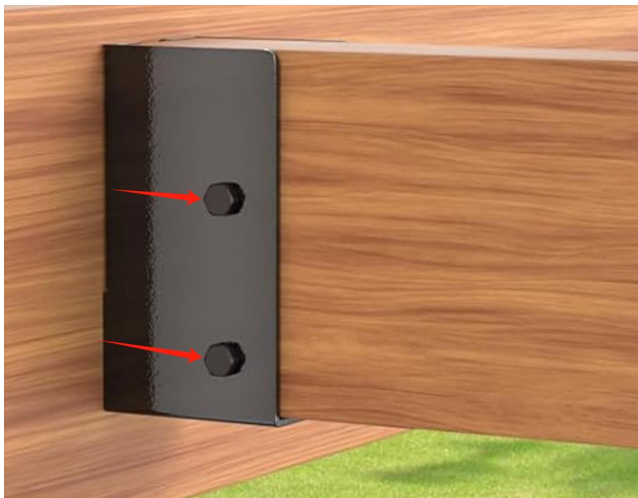
2.Refer to the markers of the first step,Use 6 screws to lock the support beam hanger on the wooden frame.



3. Wooden beam is placed in the inner cavity of the supporting beam hanger. The wooden beam thickness should be less than the product internal size B, otherwise it cannot be assembled



4. Two screws are installed on both sides of the support beam hanger to lock the wooden beam.



Manufacturer: Shanghaimuxinmuyeyouxiangongsi

Address: Shuangchenglu 803nong11hao1602A-1609shi, baoshanqu, shanghai 200000 CN.

Imported to AUS: SIHAO PTY LTD. 1 ROKEVA STREETEASTWOOD NSW 2122 Australia

Imported to USA: Sanven Technology Ltd. Suite 250, 9166 Anaheim Place, Rancho Cucamonga, CA 91730

UK	REP
-----------	------------

YH CONSULTING LIMITED. C/O YH Consulting Limited Office 147, Centurion House, London Road, Staines-upon-Thames, Surrey, TW18 4AX

EC	REP
-----------	------------

E-CrossStu GmbH
Mainzer Landstr.69,
60329 Frankfurt am Main.



Technical Support and E-Warranty Certificate
www.vevor.com/support

VEVOR

Affordable. Reliable. Home Improvement.

SUPPORT DE POUTRE DE SUPPORT

MODÈLE : TLDJYCS-2X4IN-12/TLDJYCS-2X4IN-24

Assistance technique et certificat de garantie

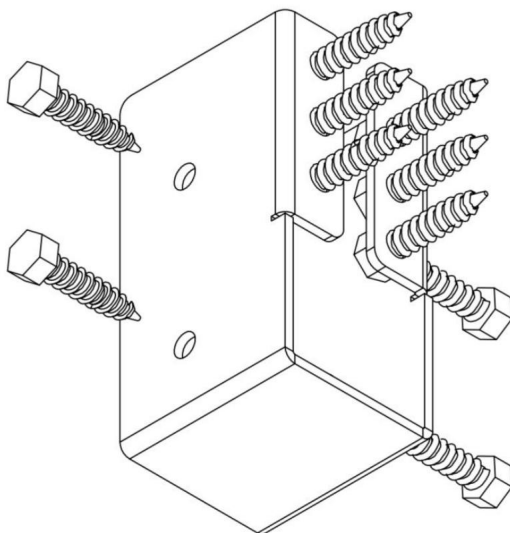
électronique www.vevor.com/support

VEVOR

Affordable. Reliable. Home Improvement.

SUPPORT DE POUTRE DE SUPPORT

MODÈLE : TLDJYCS-2X4IN-12/TLDJYCS-2X4IN-24



Ceci est le mode d'emploi d'origine. Veuillez lire attentivement l'intégralité du manuel avant utilisation. VEVOR se réserve le droit d'interpréter clairement ce manuel d'utilisation. L'apparence du produit dépend du produit que vous avez reçu. Veuillez nous excuser pour les éventuelles mises à jour technologiques ou logicielles.

Consignes de sécurité

Lisez et comprenez l'intégralité de ce manuel avant d'assembler, d'installer, d'utiliser ou d'entretenir ce produit. Le non-respect de ces avertissements et le non-respect des instructions peut entraîner des blessures corporelles ou des dommages à des biens de valeur.

UTILISATION TOUT TERRAIN

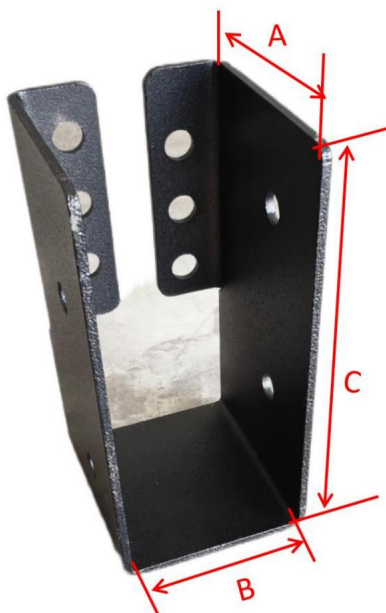
Le produit est un support de poutre caché. Le produit peut être installé près de l'extrémité de la poutre, balançoire, main courante et clôture comme kit de support stable. Le support de poutre de support convient à une utilisation intérieure et extérieure, par exemple jardin, aire de jeux, grange, cabane dans l'arrière-cour, etc.

PRÉCAUTIONS DE SÉCURITÉ

1. Ne laissez pas les enfants grimper sur l'appareil. 2. Gardez les enfants et les animaux domestiques à l'écart. à l'écart pendant le montage.
2. Veuillez assembler le produit en stricte conformité avec les instructions.
Un assemblage incorrect peut être dangereux.
3. Veuillez porter des lunettes de sécurité et des gants de travail correctement pendant l'assemblage.
4. N'essayez pas d'assembler le produit lorsque vous vous sentez fatigué ou sous la influence de l'alcool, de drogues ou de médicaments.
5. La capacité de charge et d'autres paramètres du produit sont appliqués au produit correctement et complètement assemblé uniquement.
6. Séparez et comptez toutes les pièces et le matériel.
7. Préparez l'outil suivant : tournevis cruciforme.
8. Si vous utilisez des outils électriques, veuillez à ralentir et à vous arrêter lorsque nécessaire.
9. Deux personnes sont nécessaires pour l'assemblage.
10. Respecter uniquement les usages prévus.

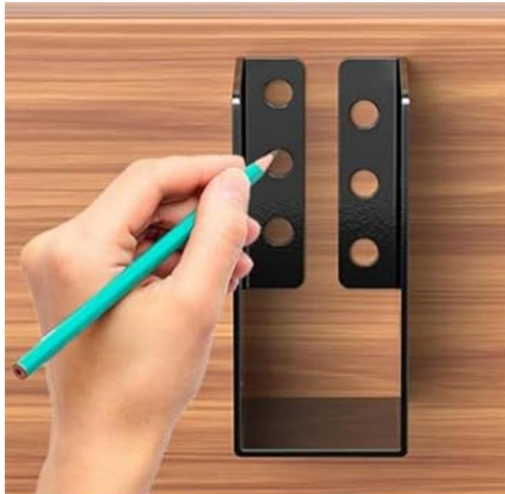
LISTE DES PARAMÈTRES

Modèle de produit	TLDJYCS-2X4IN-12	TLDJYCS-2X4IN-24
Nombre de kits	12 pièces	24 pièces
Vis	120 pièces	240 pièces
Taille intérieure (A × B × C)	1,93 × 1,67 × 3,62 pouces (49 × 42,5 × 92 mm)	

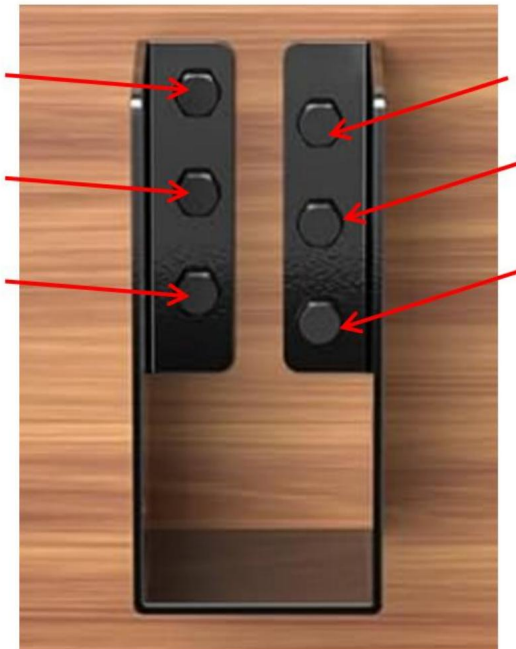


GUIDE D'INSTALLATION

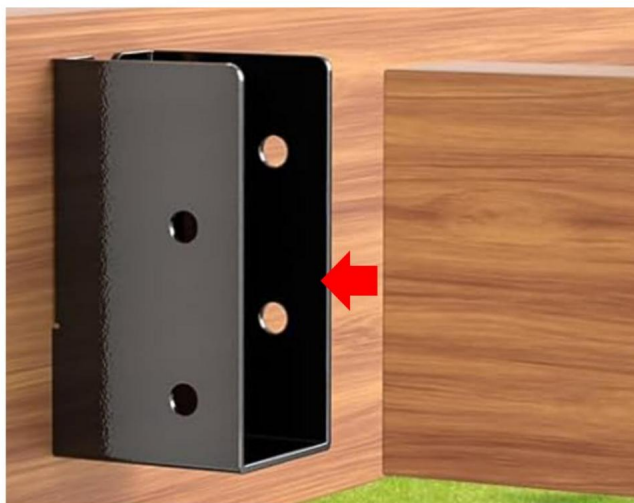
1. Référence au trou traversant du support de poutre de support et marquez le point sur le cadre en bois.



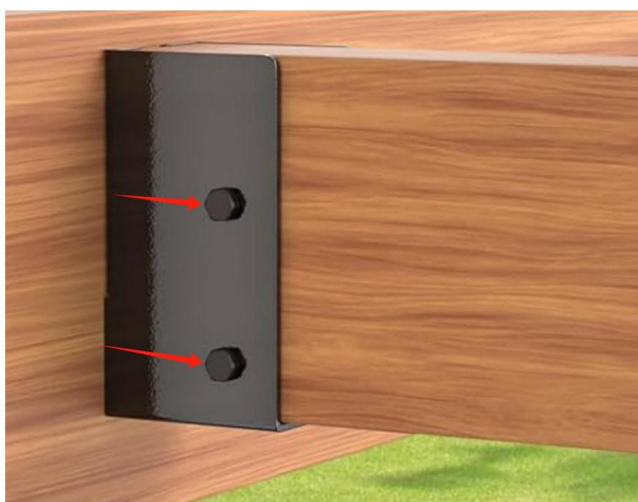
2. Reportez-vous aux marqueurs de la première étape, utilisez 6 vis pour verrouiller le support de poutre sur le cadre en bois.



3. La poutre en bois est placée dans la cavité intérieure du support de poutre de support. L'épaisseur de la poutre en bois doit être inférieure à la taille interne du produit B, sinon elle ne peut pas être assemblée



4. Deux vis sont installées de chaque côté du support de poutre pour verrouiller la poutre en bois.



Fabricant : Shanghaimuxinmuyeyouxiangongsi Adresse :
Shuangchenglu 803nong11hao1602A-1609shi, baoshanqu, shanghai 200000 CN.

Importé en Australie : SIHAO PTY LTD. 1 ROKEVA STREET, ASTWOOD NSW 2122,
Australie

Importé aux États-Unis : Sanven Technology Ltd. Suite 250, 9166 Anaheim Place,
Rancho Cucamonga, CA 91730



YH CONSULTING LIMITED. A/S YH Consulting Limited,
bureau 147, Centurion House, London Road, Staines-
upon-Thames, Surrey, TW18 4AX



E-CrossStu GmbH
Mainzer Landstr.69,
60329 Francfort-sur-le-Main.



Assistance technique et certificat de garantie
électronique www.vevor.com/support

VEVOR

Affordable. Reliable. Home Improvement.

Stützbalkenaufhängung

MODELL:TLDJYCS-2X4IN-12/TLDJYCS-2X4IN-24

Technischer Support und E-Garantie-Zertifikat

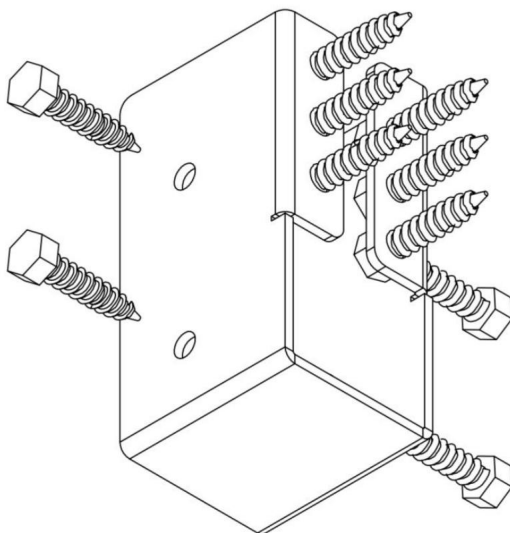
www.vevor.com/support

VEVOR

Affordable. Reliable. Home Improvement.

Stützbalkenaufhängung

MODELL:TLDJYCS-2X4IN-12/TLDJYCS-2X4IN-24



Dies ist die Originalanleitung. Bitte lesen Sie alle Anweisungen sorgfältig durch, bevor Sie das Gerät in Betrieb nehmen. VEVOR behält sich das Recht vor, die Bedienungsanleitung klar und deutlich zu interpretieren. Das Aussehen des Produkts hängt vom gelieferten Produkt ab. Bitte haben Sie Verständnis dafür, dass wir Sie nicht erneut über Technologie- oder Software-Updates informieren.

Sicherheitshinweise

Lesen und verstehen Sie dieses Handbuch vollständig, bevor Sie dieses Produkt zusammenbauen, installieren, betreiben oder warten. Die Nichtbeachtung dieser Warnungen und Anweisungen können zu Verletzungen oder Sachschäden führen.

ALLROUND-NUTZUNG

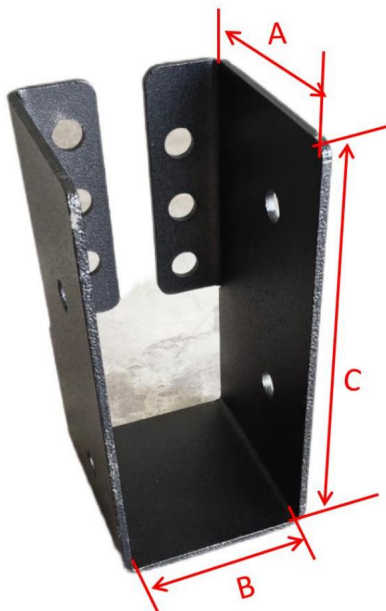
Das Produkt ist ein versteckter Trägerbalkenaufhänger. Das Produkt kann installiert werden In der Nähe des Balkenendes befinden sich Schaukel, Handlauf und Zaun als stabiles Stützset. Der Trägerbalkenaufhänger ist für den Einsatz im Innen- und Außenbereich geeignet, wie zum Beispiel Garten, Spielplatz, Scheune, Hinterhofhütte usw.

SICHERHEITSVORKEHRUNGEN

1. Erlauben Sie Kindern nicht, auf das Gerät zu klettern. 2. Halten Sie Kinder und Haustiere während der Montage weg.
2. Bitte montieren Sie das Produkt streng nach der Anleitung.
Eine falsche Montage kann gefährlich sein.
3. Bitte tragen Sie während der Montage eine Schutzbrille und Arbeitshandschuhe.
4. Versuchen Sie nicht, das Produkt zusammenzubauen, wenn Sie müde sind oder unter Einfluss von Alkohol, Drogen oder Medikamenten.
5. Tragfähigkeit und andere Produktparameter werden auf die
Nur ordnungsgemäß und vollständig montiertes Produkt.
6. Trennen und zählen Sie alle Teile und die Hardware.
7. Bereiten Sie das folgende Werkzeug vor: Kreuzschlitzschraubendreher.
8. Achten Sie beim Einsatz von Elektrowerkzeugen darauf, die Geschwindigkeit zu verringern und anzuhalten, benötigt.
9. Für die Montage sind zwei Personen erforderlich.
10. Befolgen Sie nur die vorgesehenen Verwendungszwecke.

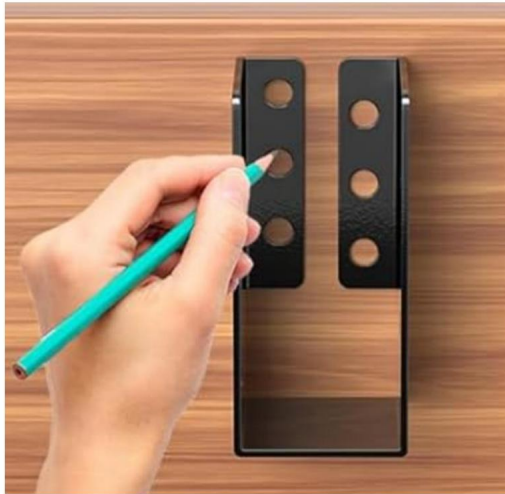
PARAMETERLISTE

Produktmodell	TLDJYCS-2X4IN-12 TLDJYCS-2X4IN-24	
Anzahl der Kits	12 Stück	24 Stück
Schrauben	120 Stück	240 Stück
Innenmaße (A × B × C)	1,93 × 1,67 × 3,62 Zoll (49 × 42,5 × 92 mm)	



INSTALLATIONSANLEITUNG

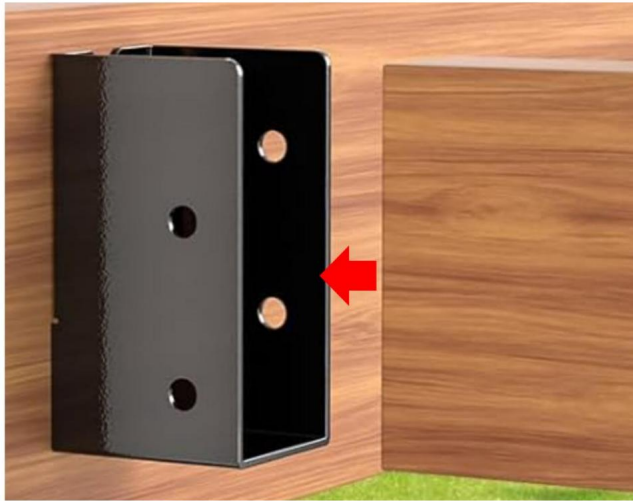
1. Referenzieren Sie das Durchgangsloch des Trägerträgers und markieren Sie die Punkt auf dem Holzrahmen.



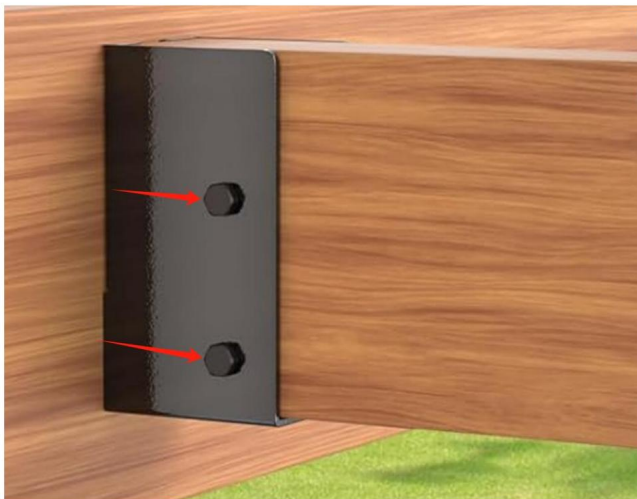
2. Beachten Sie die Markierungen des ersten Schritts. Befestigen Sie den Stützbalkenaufhänger mit 6 Schrauben am Holzrahmen.



3. Der Holzbalken wird in den inneren Hohlraum des Trägerbalkenaufhängers gelegt.
Die Dicke des Holzbalkens sollte geringer sein als die Innengröße B des Produkts, da er sonst nicht montiert werden kann



4. Auf beiden Seiten des Stützbalkenaufhängers sind zwei Schrauben angebracht, um den Holzbalken zu fixieren.



Hersteller: Shanghaimuxinmuyeyouxiangongsi **Adresse:**

Shuangchenglu 803nong11hao1602A-1609shi, baoshanqu, Shanghai 200000 CN.

Importiert nach AUS: SIHAO PTY LTD. 1 ROKEVA STREETEASTWOOD NSW 2122
Australien

Importiert in die USA: Sanven Technology Ltd. Suite 250, 9166 Anaheim Place,
Rancho Cucamonga, CA 91730

Britische Republik

YH CONSULTING LIMITED. C/O YH Consulting Limited,
Büro 147, Centurion House, London Road, Staines-upon-
Thames, Surrey, TW18 4AX

EG-Vertreter

E-CrossStu GmbH
Mainzer Landstr.69,
60329 Frankfurt am Main.



Technischer Support und E-Garantie-Zertifikat
www.vevor.com/support

VEVOR

Affordable. Reliable. Home Improvement.

SUPPORTO TRAVE GANCIO

MODELLO:TLDJYCS-2X4IN-12/TLDJYCS-2X4IN-24

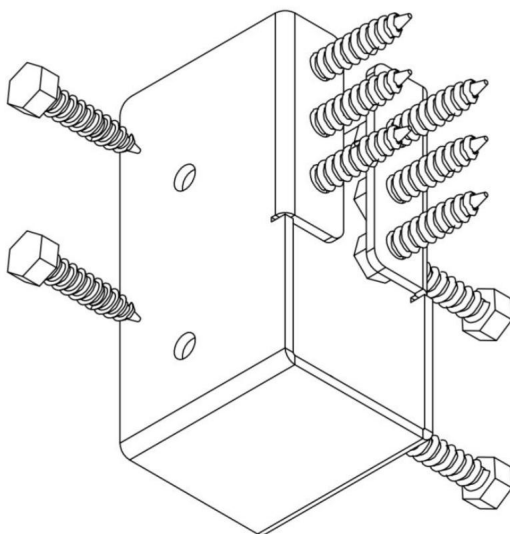
Supporto tecnico e certificato di garanzia
elettronica www.vevor.com/support

VEVOR

Affordable. Reliable. Home Improvement.

SUPPORTO TRAVE GANCIO

MODELLO:TLDJYCS-2X4IN-12/TLDJYCS-2X4IN-24



Questa è l'istruzione originale, si prega di leggere attentamente tutte le istruzioni del manuale prima di utilizzare. VEVOR si riserva una chiara interpretazione del nostro manuale utente. L'aspetto del prodotto sarà soggetto al prodotto ricevuto. Vi preghiamo di perdonarci se non vi informeremo di nuovo se ci sono aggiornamenti tecnologici o software sul nostro prodotto.

Istruzioni di sicurezza

Leggere e comprendere l'intero manuale prima di montare, installare, utilizzare o effettuare la manutenzione di questo prodotto. La mancata osservanza di queste avvertenze e istruzioni possono causare lesioni personali o danni a beni di valore.

UTILIZZO COMPLETO

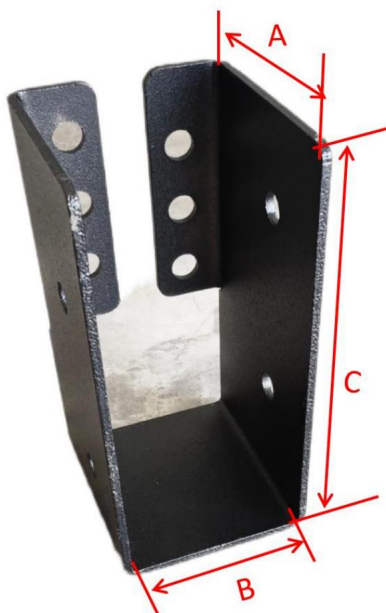
Il prodotto è un gancio di supporto nascosto. Il prodotto può essere installato vicino all'estremità della trave, altalena, corrimano e recinzione come kit di supporto stabile. Il gancio della trave di supporto è adatto per uso interno ed esterno, come giardino, parco giochi, fienile, capanna in giardino, ecc.

PRECAUZIONI DI SICUREZZA

1. Non permettere ai bambini di salire sull'unità. 2. Tenere i bambini e gli animali domestici fuori dalla portata dei bambini. via durante il montaggio.
2. Si prega di montare il prodotto seguendo scrupolosamente le istruzioni. Un montaggio non corretto potrebbe rivelarsi pericoloso.
3. Durante il montaggio, indossare occhiali protettivi e guanti da lavoro.
4. Non tentare di montare il prodotto quando ci si sente stanchi o sotto sforzo. influenza di alcol, droghe o farmaci.
5. La capacità di carico e altri parametri del prodotto vengono applicati al solo prodotti correttamente e completamente assemblati.
6. Separare e contare tutte le parti e l'hardware.
7. Preparare il seguente utensile: cacciavite a croce.
8. Se si utilizzano utensili elettrici, fare attenzione a rallentare e fermarsi quando necessario.
9. Per il montaggio sono necessarie due persone.
10. Attenersi esclusivamente agli usi previsti.

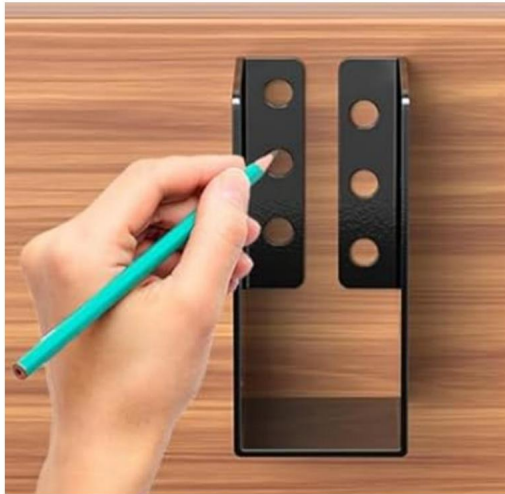
ELENCO PARAMETRI

Modello del prodotto	TLDJYCS-2X4IN-12 TLDJYCS-2X4IN-24	
Numero di kit	12 pezzi	24 pezzi
Vite	120 pezzi	240 pezzi
Dimensioni interne (AxBxC)	1,93x1,67x3,62 pollici (49x42,5x92 mm)	



GUIDA ALL'INSTALLAZIONE

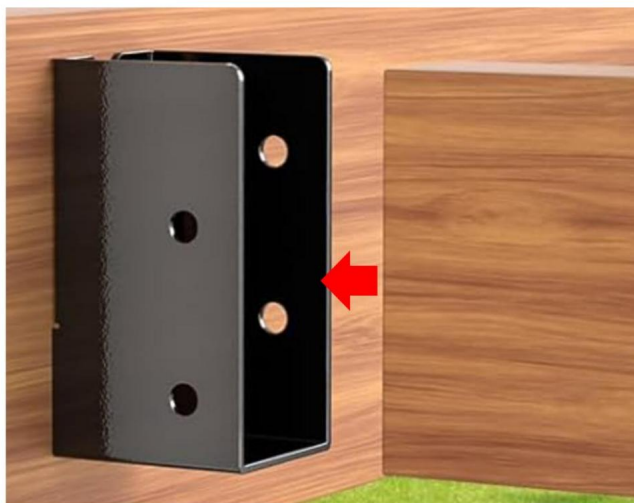
1. Fare riferimento al foro passante del gancio della trave di supporto e contrassegnare il punto sulla cornice di legno.



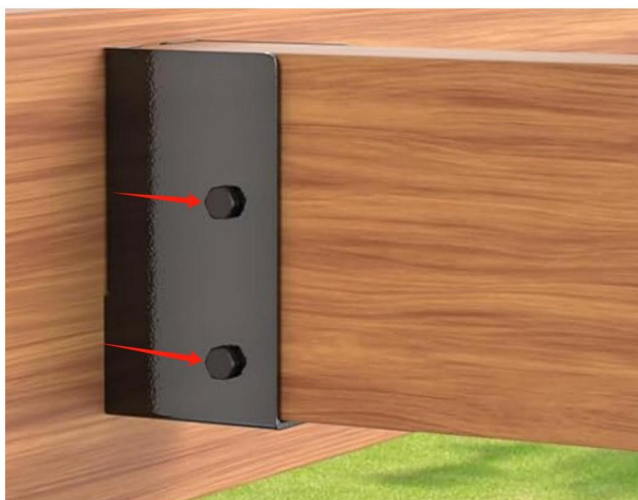
2. Fare riferimento ai marcatori del primo passaggio. Utilizzare 6 viti per bloccare il gancio della trave di supporto sul telaio in legno.



3. La trave di legno è posizionata nella cavità interna del gancio della trave di supporto.
Lo spessore della trave di legno deve essere inferiore alla dimensione interna del prodotto B, altrimenti non può essere assemblato



4. Per bloccare la trave di legno, su entrambi i lati del gancio di supporto vengono installate due viti.



Produttore: Shanghaimuxinmuyeyouxiangongsi **Indirizzo:**

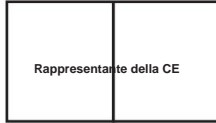
Shuangchenglu 803nong11hao1602A-1609shi, baoshanqu, shanghai 200000 CN.

Importato in AUS: SIHAO PTY LTD. 1 ROKEVA STREETEASTWOOD NSW 2122
Australia

Importato negli USA: Sanven Technology Ltd. Suite 250, 9166 Anaheim Place,
Rancho Cucamonga, CA 91730



YH CONSULTING LIMITED. C/O YH Consulting Limited
Ufficio 147, Centurion House, London Road, Staines-
upon-Thames, Surrey, TW18 4AX



E-CrossStu GmbH
Mainzer Landstr.69,
60329 Francoforte sul Meno.



**Supporto tecnico e certificato di garanzia
elettronica www.vevor.com/support**

VEVOR

Affordable. Reliable. Home Improvement.

SOPORTE PARA VIGA DE SOPORTE

MODELO: TLDJYCS-2X4IN-12/TLDJYCS-2X4IN-24

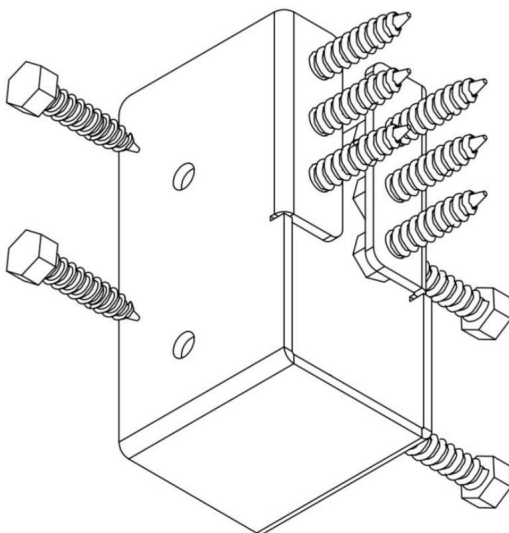
Soporte técnico y certificado de garantía
electrónica www.vevor.com/support

VEVOR

Affordable. Reliable. Home Improvement.

SOPORTE PARA VIGA DE SOPORTE

MODELO: TLDJYCS-2X4IN-12/TLDJYCS-2X4IN-24



Estas son las instrucciones originales; lea atentamente todas las instrucciones del manual antes de utilizarlo. VEVOR se reserva el derecho de interpretar su manual de usuario. La apariencia del producto dependerá del producto que haya recibido. Le rogamos que nos disculpe si no le informamos de nuevo si hay actualizaciones tecnológicas o de software en nuestro producto.

Instrucciones de seguridad

Lea y comprenda todo este manual antes de ensamblar, instalar, operar o realizar mantenimiento a este producto. El incumplimiento de estas advertencias y

La no observancia de estas instrucciones puede provocar lesiones personales o daños a bienes valiosos.

USO GENERAL

El producto es un soporte de viga oculto. El producto se puede instalar

cerca del final de la viga, columpio, pasamanos y valla como kit de soporte estable.

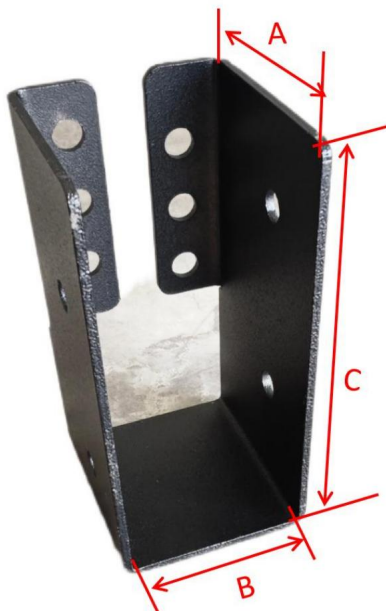
El soporte de viga de soporte es adecuado para uso en interiores y exteriores, como por ejemplo: jardín, parque infantil, granero, cabaña en el patio trasero, etc.

PRECAUCIONES DE SEGURIDAD

1. No permita que los niños se suban a la unidad. 2. Mantenga a los niños y las mascotas lejos durante el montaje.
2. Ensamble el producto siguiendo estrictamente las instrucciones.
Un montaje incorrecto podría resultar peligroso.
3. Utilice gafas de seguridad y guantes de trabajo adecuadamente durante el montaje.
4. No intente ensamblar el producto cuando se sienta cansado o bajo la influencia del alcohol.
influencia del alcohol, drogas o medicamentos.
5. La capacidad de carga y otros parámetros del producto se aplican a la
únicamente producto ensamblado correcta y completamente.
6. Separe y cuente todas las piezas y el hardware.
7. Prepare la siguiente herramienta: destornillador de cabeza Philips.
8. Si utiliza herramientas eléctricas, tenga cuidado de reducir la velocidad y detenerse cuando necesario.
9. Se necesitan dos personas para el montaje.
10. Siga únicamente los usos previstos.

LISTA DE PARÁMETROS

Modelo de producto	TLDJYCS-2X4IN-12 TLDJYCS-2X4IN-24	
Número de kits	12 piezas	24 piezas
Tornillo	120 piezas	240 piezas
Tamaño interior (A×B×C)	1,93 × 1,67 × 3,62 pulgadas (49 × 42,5 × 92 mm)	



GUÍA DE INSTALACIÓN

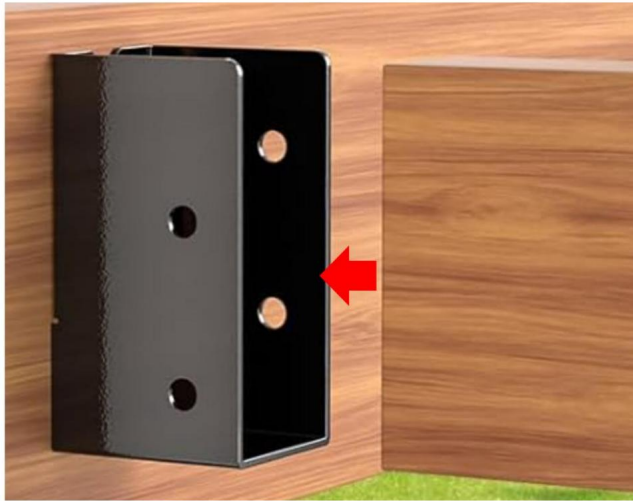
1. Tome como referencia el orificio pasante del soporte de la viga de soporte y marque la punto en el marco de madera.



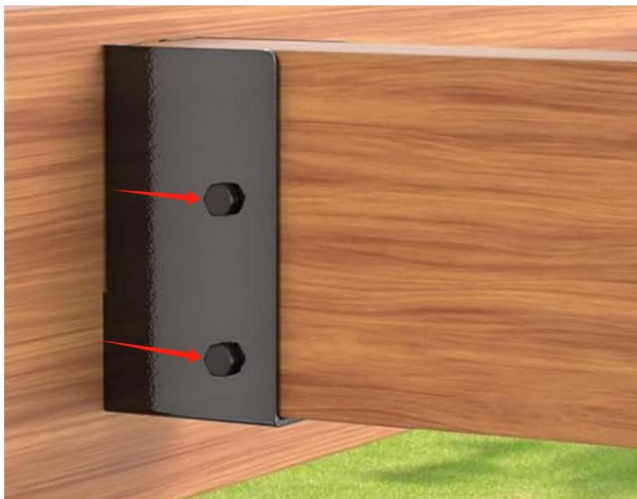
2. Consulte los marcadores del primer paso. Use 6 tornillos para bloquear el soporte de la viga de soporte en el marco de madera.



3. La viga de madera se coloca en la cavidad interior del soporte de la viga de soporte. El espesor de la viga de madera debe ser menor que el tamaño interno B del producto; de lo contrario, no se podrá ensamblar.



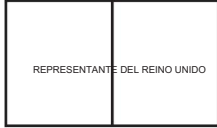
4. Se instalan dos tornillos en ambos lados del soporte de la viga de soporte para bloquear la viga de madera.



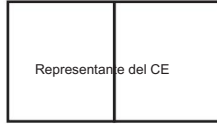
Fabricante: Shanghaimuxinmuyeyouxiangongsi Dirección:
Shuangchenglu 803nong11hao1602A-1609shi, baoshanqu, shanghai 200000 CN.

Importado a AUS: SIHAO PTY LTD. 1 ROKEVA STREET, EASTWOOD, NSW 2122,
Australia

Importado a EE. UU.: Sanven Technology Ltd. Suite 250, 9166 Anaheim Place,
Rancho Cucamonga, CA 91730



YH CONSULTING LIMITADA. A/C YH Consulting Limited
Oficina 147, Centurion House, London Road, Staines-
upon-Thames, Surrey, TW18 4AX



E-CrossStu GmbH
Mainzer Landstr.69,
60329 Fráncfort del Meno.



Soporte técnico y certificado de garantía
electrónica www.vevor.com/support

VEVOR

Affordable. Reliable. Home Improvement.

Wieszak belki podporowej

MODEL:TLDJYCS-2X4IN-12/TLDJYCS-2X4IN-24

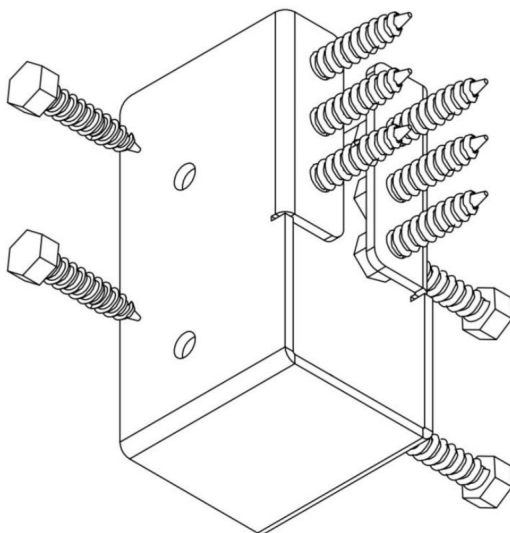
Wsparcie techniczne i certyfikat gwarancji
elektronicznej www.vevor.com/support

VEVOR

Affordable. Reliable. Home Improvement.

Wieszak belki podporowej

MODEL:TLDJYCS-2X4IN-12/TLDJYCS-2X4IN-24



To jest oryginalna instrukcja, przed użyciem należy uważnie przeczytać wszystkie instrukcje. VEVOR zastrzega sobie jasną interpretację naszej instrukcji obsługi. Wygląd produktu będzie zależał od produktu, który otrzymałeś. Prosimy o wybaczenie, że nie poinformujemy Cię ponownie, jeśli w naszym produkcie pojawią się jakiegokolwiek aktualizacje technologiczne lub oprogramowania.

Instrukcje bezpieczeństwa

Przed montażem, instalacją, obsługą lub serwisowaniem tego produktu należy przeczytać i zrozumieć całą instrukcję. Nieprzestrzeganie tych ostrzeżeń i Nieprzestrzeganie tych instrukcji może spowodować obrażenia ciała lub uszkodzenie cennego mienia.

Wszechstronne zastosowanie

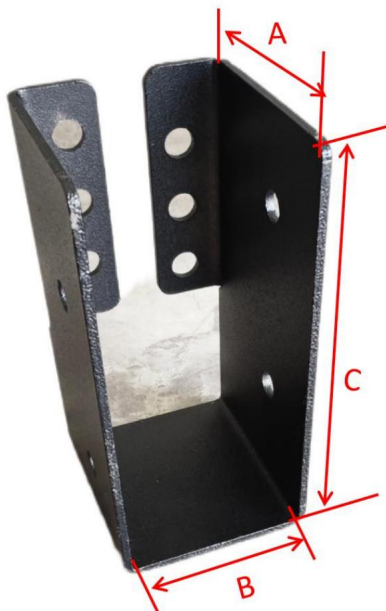
Produkt jest ukrytym wieszakiem belki nośnej. Produkt można zamontować na końcu belki, huśtawki, poręczy i ogrodzenia, które stanowią stabilny zestaw podtrzymujący. Wieszak belki nośnej nadaje się do stosowania wewnątrz i na zewnątrz, np. ogród, plac zabaw, stodoła, chata na podwórku, itp.

ŚRODKI OSTROŻNOŚCI

1. Nie pozwalaj dzieciom wspiąć się na urządzenie. 2. Nie pozwalaj dzieciom i zwierzętom domowym przebywać w pobliżu urządzenia. z dala od miejsca montażu.
2. Prosimy o złożenie produktu ściśle według instrukcji. Nieprawidłowy montaż może być niebezpieczny.
3. Podczas montażu należy prawidłowo nosić okulary ochronne i rękawice robocze.
4. Nie próbuj składać produktu, gdy jesteś zmęczony lub pod wpływem pod wpływem alkoholu, narkotyków lub leków.
5. Nośność i inne parametry produktu są stosowane do wyłącznie produkt prawidłowo i kompletnie zmontowany.
6. Oddziel i policz wszystkie części i elementy montażowe.
7. Przygotuj następujące narzędzie: śrubokręt krzyżakowy.
8. Używając elektronarzędzi, pamiętaj o zwolnieniu i zatrzymaniu się. wymagany.
9. Do montażu potrzebne są dwie osoby.
10. Stosuj wyłącznie produkty zgodne z przeznaczeniem.

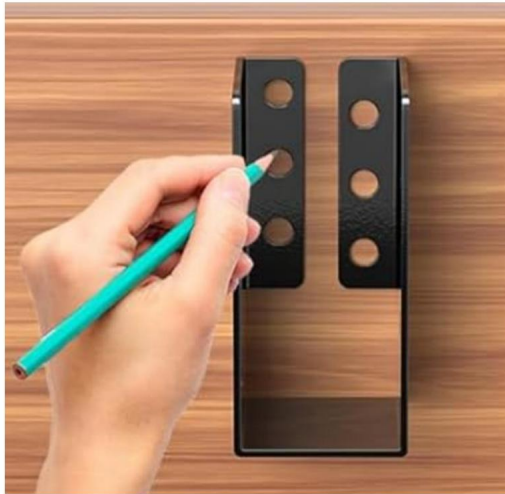
LISTA PARAMETRÓW

Model produktu	TLDJYCS-2X4IN-12 TLDJYCS-2X4IN-24	
Liczba zestawów	12 szt.	24 szt.
Śruba	120 szt.	240 szt.
Rozmiar wewnętrzny (A×B×C)	1,93×1,67×3,62 cala (49×42,5×92 mm)	



INSTRUKCJA INSTALACJI

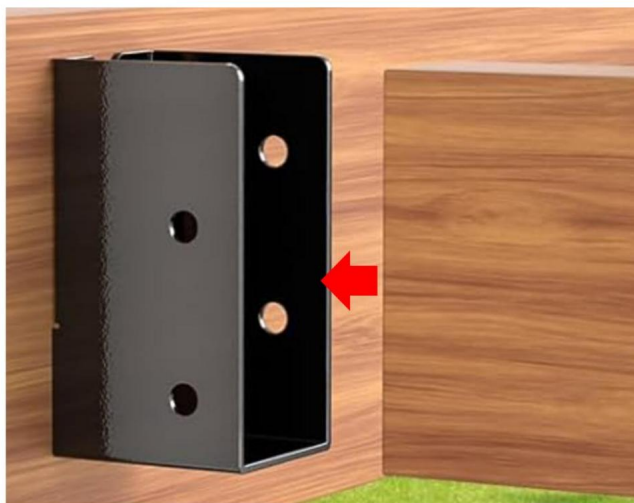
1. Odnieś się do otworu przelotowego wieszaka belki nośnej i zaznacz punkt na drewnianej ramie.



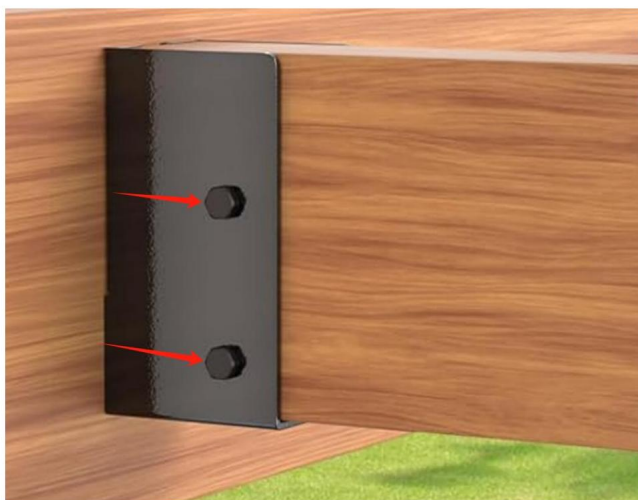
2. Odnosząc się do znaczników z pierwszego kroku, użyj 6 śrub, aby zablokować wieszak belki nośnej na drewnianej ramie.



3. Drewniana belka jest umieszczana w wewnętrznej wnęce wieszaka belki nośnej.
Grubość drewnianej belki powinna być mniejsza niż wewnętrzny rozmiar produktu B, w przeciwnym razie nie będzie można jej zmontować.



4. Po obu stronach wieszaka belki nośnej należy przykręcić dwie śruby, aby zablokować belkę drewnianą.



Producent: Shanghaimuxinmuyeyouxiangongsi Adres:

Shuangchenglu 803nong11hao1602A-1609shi, baoshanqu, szanghaj 200000 CN.

Importowane do AUS: SIHAO PTY LTD. 1 ROKEVA STREETEASTWOOD NSW 2122 Australia

Importowane do USA: Sanven Technology Ltd. Suite 250, 9166 Anaheim Place, Rancho Cucamonga, CA 91730



YH CONSULTING LIMITED. C/O YH Consulting Limited Biuro
147, Centurion House, London Road, Staines-upon-
Thames, Surrey, TW18 4AX



E-CrossStu GmbH
Mainzer Landstr.69,
60329 Frankfurt nad Menem.



Wsparcie techniczne i certyfikat gwarancji
elektronicznej www.vevor.com/support

VEVOR

Affordable. Reliable. Home Improvement.

ONDERSTEUNENDE BALK HANGER

MODEL: TLDJYCS-2X4IN-12/TLDJYCS-2X4IN-24

Technische ondersteuning en e-garantiecertificaat

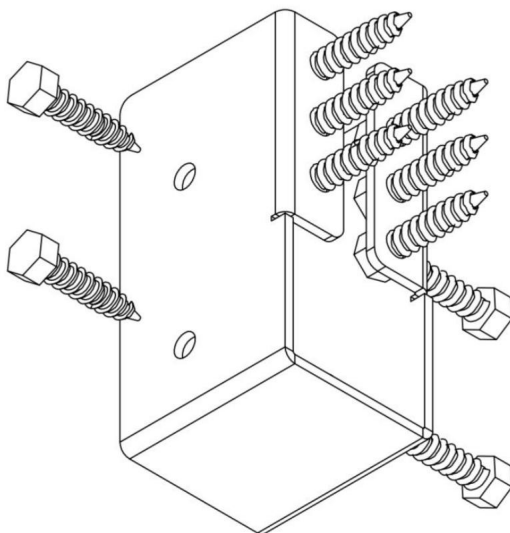
www.vevor.com/support

VEVOR

Affordable. Reliable. Home Improvement.

ONDERSTEUNENDE BALK HANGER

MODEL: TLDJYCS-2X4IN-12/TLDJYCS-2X4IN-24



Dit is de originele instructie, lees alle handleidingen zorgvuldig door voordat u het product gebruikt. VEVOR behoudt zich een duidelijke interpretatie van onze gebruikershandleiding voor. Het uiterlijk van het product is afhankelijk van het product dat u hebt ontvangen. Vergeef ons dat we u niet opnieuw zullen informeren als er technologie- of software-updates voor ons product zijn.

Veiligheidsinstructies

Lees en begrijp deze hele handleiding voordat u dit product monteert, installeert, bedient of onderhoudt. Als u deze waarschuwingen en

Het niet opvolgen van de instructies kan persoonlijk letsel of schade aan waardevolle eigendommen veroorzaken.

ALGEMEEN GEBRUIK

Het product is een verborgen steunbalkhanger. Het product kan worden geïnstalleerd aan het einde van de balk, schommel, leuning en hek als stabiele ondersteuningsset.

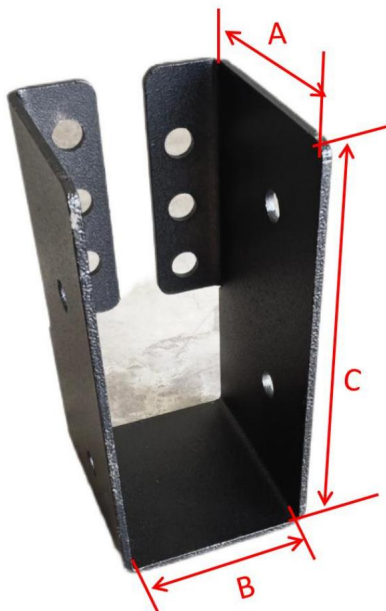
De steunbalkhanger is geschikt voor binnen- en buitengebruik, zoals tuin, speeltuin, schuur, hutje in de achtertuin, etc.

VEILIGHEIDSMATREGELEN

1. Laat kinderen niet op het apparaat klimmen. 2. Houd kinderen en huisdieren uit de buurt weg tijdens de montage.
2. Monteer het product strikt volgens de instructies.
Een verkeerde montage kan gevaarlijk zijn.
3. Draag tijdens de montage een veiligheidsbril en werkhandschoenen.
4. Probeer het product niet te monteren als u zich moe voelt of onder invloed bent.
invloed van alcohol, drugs of medicijnen.
5. Het draagvermogen en andere productparameters worden toegepast op de
Alleen een product dat correct en volledig is gemonteerd.
6. Scheid alle onderdelen en hardware en tel ze.
7. Bereid het volgende gereedschap voor: kruiskopschroevendraaier.
8. Als u elektrisch gereedschap gebruikt, wees dan voorzichtig en vertraag en stop wanneer u het gereedschap gebruikt.
nodig.
9. Voor de montage zijn twee personen nodig.
10. Gebruik het product uitsluitend voor het beoogde gebruik.

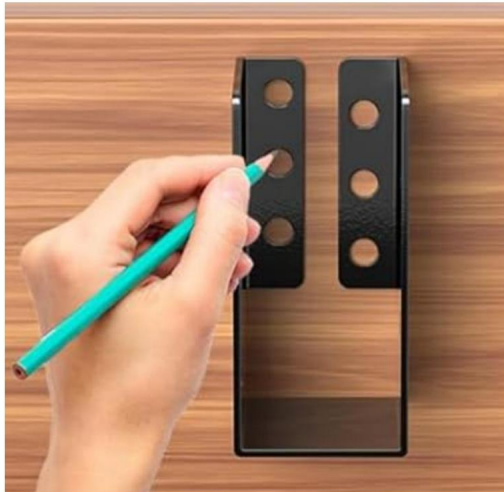
PARAMETERLIJST

Productmodel	TLDJYCS-2X4IN-12	TLDJYCS-2X4IN-24
Aantal sets	12 stuks	24 stuks
Schroef	120 stuks	240 stuks
Binnenmaat (AxBxC)	1,93x1,67x3,62 inch (49x42,5x92 mm)	



INSTALLATIEGIDS

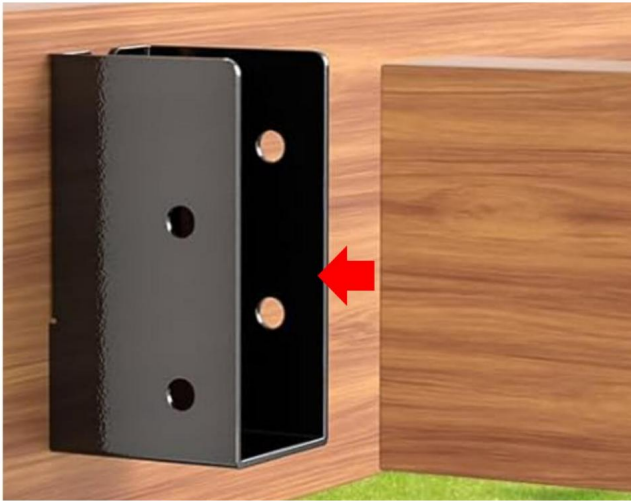
1. Verwijs naar het doorlopende gat van de steunbalkhanger en markeer de punt op het houten frame.



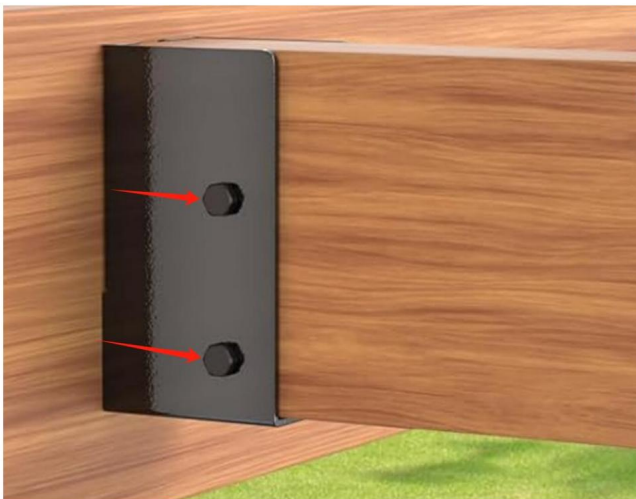
2. Raadpleeg de markeringen van de eerste stap en gebruik 6 schroeven om de steunbalkhanger aan het houten frame vast te zetten.



3. De houten balk wordt in de binnenholte van de steunbalkhanger geplaatst. De dikte van de houten balk moet kleiner zijn dan de interne maat B van het product, anders kan deze niet worden gemonteerd



4. Aan beide zijden van de steunbalkhanger worden twee schroeven aangebracht om de houten balk vast te zetten.



Fabrikant: Shanghaimuxinmuyeyouxiangongsi **Adres:**

Shuangchenglu 803nong11hao1602A-1609shi, baoshanqu, shanghai 200000 CN.

Geïmporteerd naar AUS: SIHAO PTY LTD. 1 ROKEVA STREETEASTWOOD NSW
2122 Australië

Geïmporteerd naar de VS: Sanven Technology Ltd. Suite 250, 9166 Anaheim Place,
Rancho Cucamonga, CA 91730



YH CONSULTING LIMITED. C/O YH Consulting Limited
Kantoor 147, Centurion House, London Road, Staines-
upon-Thames, Surrey, TW18 4AX



E-CrossStu GmbH
Mainzer Landstr.69,
60329 Frankfurt am Main.



**Technische ondersteuning en e-
garantiecertificaat www.vevor.com/support**

VEVOR

Affordable. Reliable. Home Improvement.

STÖDBALKHÄNGARE

MODELL:TLDJYCS-2X4IN-12/TLDJYCS-2X4IN-24

Teknisk support och e-garanticertifikat

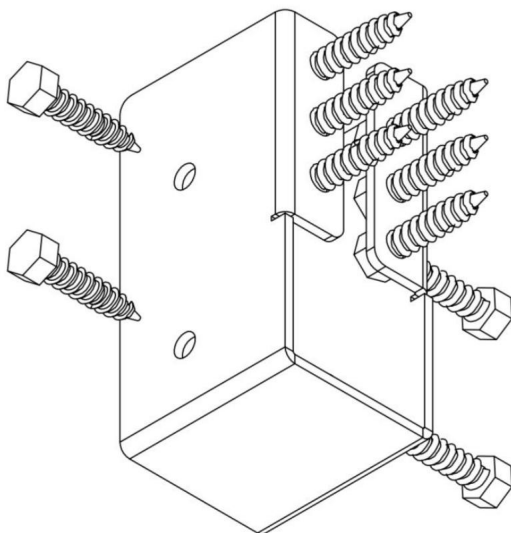
www.vevor.com/support

VEVOR

Affordable. Reliable. Home Improvement.

STÖDBALKHÄNGARE

MODELL: TLDJYCS-2X4IN-12/TLDJYCS-2X4IN-24



Detta är den ursprungliga instruktionen, läs alla instruktioner noggrant innan du använder den. VEVOR reserverar sig för en tydlig tolkning av vår användarmanual. Utseendet på produkten är beroende av den produkt du fått. Ursäkta oss att vi inte kommer att informera dig igen om det finns någon teknik eller mjukvaruuppdateringar på vår produkt.

Säkerhetsinstruktioner

Läs och förstå hela denna manual innan du monterar, installerar, använder eller serverar denna produkt. Underlåtenhet att följa dessa varningar och instruktioner kan orsaka personskada eller skada på värdefull egendom.

ANVÄNDNING OM ALLT

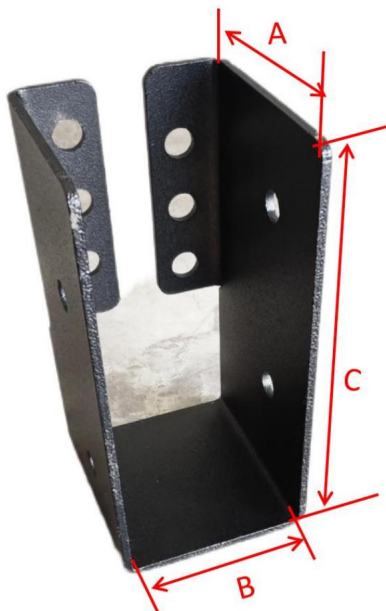
Produkten är en dold stödbalkshängare. Produkten kan installeras nära balkens ände, gunga, ledstång och staket som en stabil stödsats. Stödbalkshängaren är lämplig för inomhus- och utomhusbruk, som t.ex trädgård, lekplats, lada, bakgårdsstuga m.m.

SÄKERHETSÅTGÄRDER

1. Låt inte barn klättra på enheten. 2. Håll barn och husdjur borta under monteringen.
2. Vänligen montera produkten i strikt enlighet med instruktionerna. Felaktig montering kan vara farligt.
3. Använd skyddsglasögon och arbetshandskar ordentligt under monteringen.
4. Försök inte att montera produkten när du känner dig trött eller när du är under påverkan av alkohol, droger eller mediciner.
5. Bärförmåga och andra produktparametrar tillämpas på endast korrekt och färdigmonterad produkt.
6. Separera och räkna alla delar och hårdvara.
7. Förbered följande verktyg: Philips huvudskruvmejsel.
8. Om du använder elverktyg, var noga med att sakta ner och stoppa när behövs.
9. Två personer krävs för montering.
10. Följ endast avsedd användning.

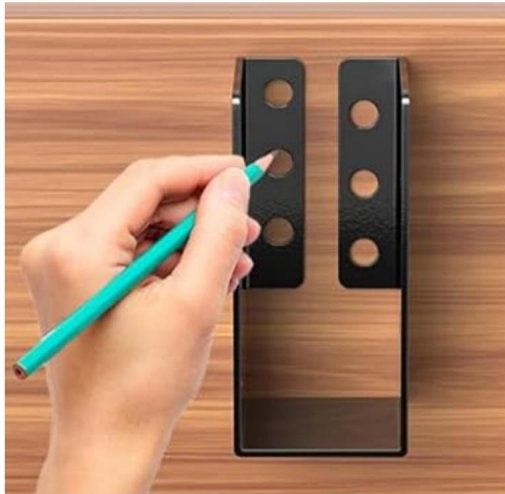
PARAMETERLISTA

Produktmodell	TLDJYCS-2X4IN-12	TLDJYCS-2X4IN-24
Antal kit	12 st	24 st
Skruva	120 st	240 st
Inre storlek (AxBxC)	1,93x1,67x3,62 tum (49x42,5x92 mm)	



INSTALLATIONSGUIDE

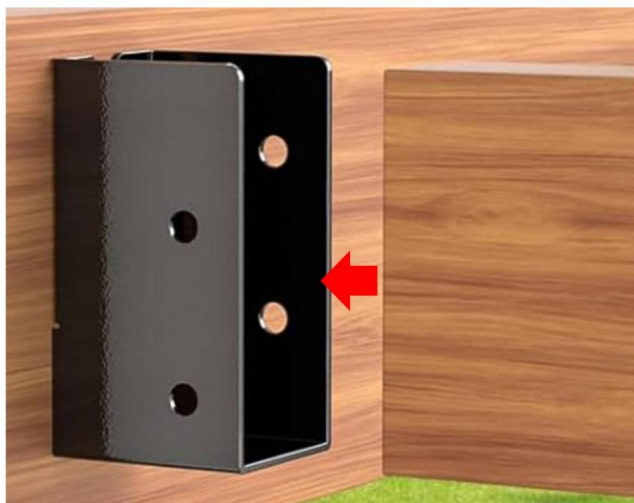
1. Referera till det genomgående hålet på stödbalkshängaren, och markera punkt på träramen.



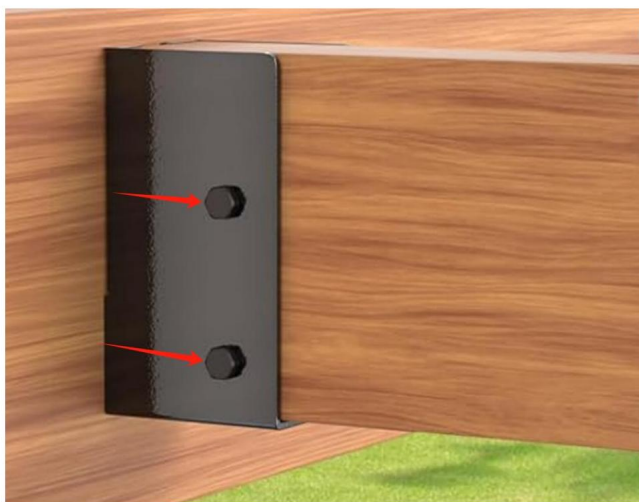
2. Se markörerna för det första steget, använd 6 skruvar för att låsa stödbalkshängaren på träramen.



3. Träbalk placeras i det inre hålrummet på bärbalkshängaren. Träbalkens tjocklek bör vara mindre än produktens inre storlek B, annars kan den inte monteras



4. Två skruvar monteras på båda sidor av stödbalkshängaren för att låsa träbalken.



Tillverkare: Shanghaimuxinmuyeyouxiangongsi **Adress:**

Shuangchenglu 803nong11hao1602A-1609shi, baoshanqu, shanghai 200000 CN.

Importerad till AUS: SIHAO PTY LTD. 1 ROKEVA STREETEASTWOOD NSW 2122

Australien

Importerad till USA: Sanven Technology Ltd. Suite 250, 9166 Anaheim Place,

Rancho Cucamonga, CA 91730



YH CONSULTING LIMITED. C/O YH Consulting Limited
Office 147, Centurion House, London Road, Staines-
upon-Thames, Surrey, TW18 4AX



E-CrossStu GmbH
Mainzer Landstr.69,
60329 Frankfurt am Main.



Teknisk support och e-garanticertifikat
www.vevor.com/support