



Meaningful Innovation.

INSTRUCTION MANUAL

LED STEP LIGHT



02 YEAR
WARRANTY*

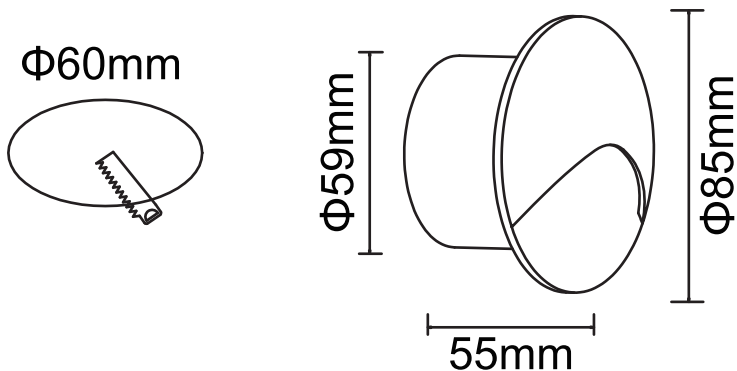
TECHNICAL DATA

Model	VT-44002RD
SKU	24230
Power:	3W
Input Voltage:	AC 220-240V,50Hz
Lumen:	230lm
Beam Angle:	62°
CRI:	>80
Protection Rating:	IP65

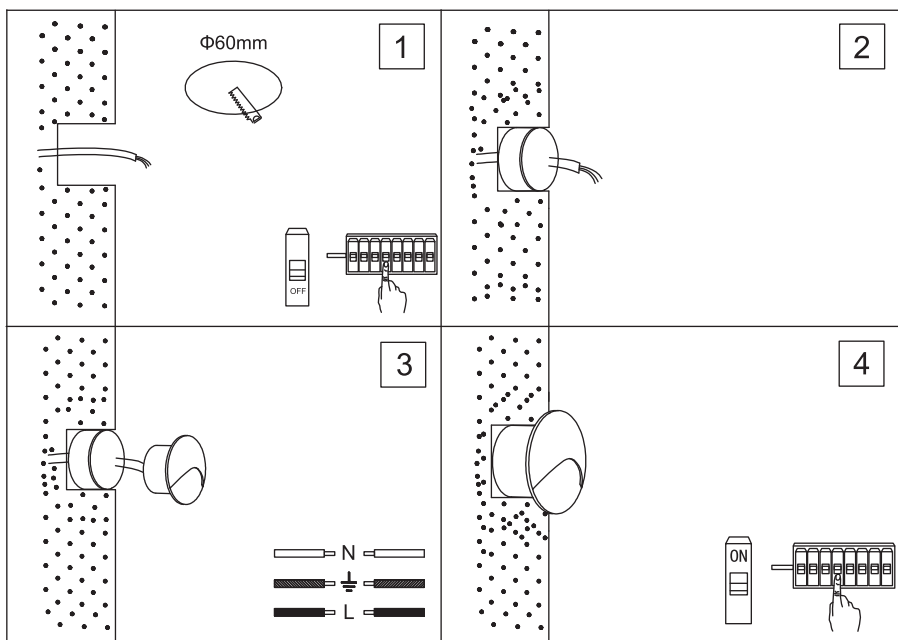
V-TAC

Meaningful Innovation.

STRUCTURE & SIZE



INSTALLATION DIAGRAM:



Meaningful Innovation.

EN INTRODUCTION & WARRANTY

Thank you for selecting and buying V-TAC product. V-TAC will serve you the best. Please read these instructions carefully before starting the installing and keep this manual handy for future reference. If you have any another query, please contact our dealer or local vendor from whom you have purchased the product. They are trained and ready to serve you at the best.

The warranty is valid for 2 years from the date of purchase. The warranty does not apply to damage caused by incorrect installation or abnormal wear and tear. The company gives no warranty against damage to any surface due to incorrect removal and installation of the product. The products are suitable for 10-12 Hours Daily operation. Usage of product for 24 Hours a day would void the warranty. This product is warranted for manufacturing defects only.

INSTALLATION REQUIREMENT

- Install only by certified electrician.
- Please connect with the driver properly before connecting main supply.
- Proper grounding should be ensured throughout installation.
- The lighting should be located in dry area.

INSTALLATION INSTRUCTIONS

1. Switch off the power.
2. Install and Fix the fixture according to the steps below.
3. Connect the power (220-240V) if all steps are done properly with no mistakes.

FR INTRODUCTION & GARANTIE

Merci d'avoir choisi et acheté un produit à V-TAC. V-TAC vous offrira le meilleur. Veuillez lire attentivement ces instructions avant de commencer l'installation et conservez ce manuel à portée de main pour référence ultérieure. Si vous avez d'autres questions, veuillez contacter notre distributeur ou le fournisseur local auprès duquel vous avez acheté le produit. Ils sont formés et prêts à vous servir au mieux.

La garantie est valable pour une période de 2 ans à compter de la date d'achat. La garantie ne s'applique pas à des dommages causés par une installation incorrecte ou une usage anormal. La société ne donne aucune garantie pour des dommages causés à une surface en raison d'un enlèvement et d'une installation incorrects du produit. Les produits sont convenable pour une exploitation quotidienne de 10-12 heures. L'utilisation du produit pendant 24 heures par jour annule la garantie. Ce produit est couvert par une garantie pour des défauts de fabrication seulement.

EXIGENCE D'INSTALLATION

- Installer seulement par un électricien certifié.
- Veuillez vous connecter correctement avec le pilote avant de connecter l'alimentation principale.
- Une mise à la terre appropriée doit être assurée tout au long de l'installation.
- L'éclairage doit être situé dans un endroit sec.

INSTRUCTION D'INSTALLATION

1. Coupez l'alimentation électrique.
2. Installer et fixer l'appareil selon les étapes ci-dessous.
3. Connecter l'alimentation (220-240V) si toutes les étapes ont été effectuées correctement sans aucune erreur.

DE ENFÜHRUNG UND GEBRAUCHSANWEISUNG

Wir danken Ihnen, dass Sie ein V-TAC LED-Produkt ausgesucht und gekauft haben. V-TAC wird Ihnen die besten Dienste erweisen. Lesen Sie, bitte, diese Gebrauchsanweisung vor der Montage aufmerksam durch und halten Sie sie für Auskünfte in der Zukunft parat. Sollten Sie weitere Fragen haben, kontaktieren Sie, bitte, unseren lokalen Händler oder Verkäufer, von dem Sie das Produkt gekauft haben. Sie sind ausgebildet und bereit Sie auf die bestmögliche Art und Weise zu unterstützen.

Die Gewährleistungsfrist beträgt 2 Jahre ab dem Kaufdatum. Die Gewährleistung bezieht sich nicht auf Schäden, die durch unsachgemäße Montage oder ungewöhnliche Abnutzung und Verschleiß verursacht werden sind. Das Unternehmen gewährt keine Garantie für durch unsachgemäßen Produktabbau oder unsachgemäße Montage entstandene Schäden an jeglichen Oberflächen. Die Produkte sind für eine Nutzung von bis zu 10-12 Stunden täglich geeignet. Eine tägliche, 24-stündige Nutzung schließt die Gewährleistung aus. Diese Gewährleistung gilt nur für Herstellungsmängel.

INSTALLATIONSANFORDERUNG

- Nur von einem zertifizierten Elektriker installieren.
- Bitte schließen Sie den Treiber richtig an, bevor Sie die Hauptversorgung anschließen.
- Während der Installation muss eine ordnungsgemäße Erdung gewährleistet sein.
- Die Beleuchtung sollte sich in trockener Umgebung befinden.

INSTALLATIONSANFORDERUNGEN / ANLEITUNG

1. Schalten Sie den Strom aus.
2. Montieren Sie den Leuchtkörper nach unten beschriebenen Schritten.
3. Schließen Sie die Stromversorgung (220-240 V) an, wenn alle Schritte fehlerfrei durchgeführt wurden.

BC ВВЕДЕНИЕ И ГАРАНЦИЯ

Благодарим ви, че избрахте и закупихте светодиодния продукт на Ви-Тек (V-TAC). Ви-Тек (V-TAC) ще ви послужи по най-добрия възможен начин. Моля прочетете тези инструкции внимателно преди инсталацията и съхранявайте ръководството за бъдещи справки. Ако имате други въпроси, моля свържете се с нашия дилър или с местния търговец, от който сте закупили продукта. Те са обучени и са готови да ви послужат по най-добрия начин.

Гаранцията е валидна за период от 2 години след датата на закупуване. Гаранцията не се прилага по отношение на щети, причинени поради неправилна монтаж или необичайно използване. Дружеството не предоставя гаранция срещу щети по какъвто и да е повърхност поради неправилното отстраняване и монтаж на продукта. Продуктите са подходящи за 10-12 часа експлоатация на ден. Експлоатацията на продукт в продължение на 24 часа води до обезсилване на гаранцията. Гаранцията за този продукт се дава само за производствени дефекти.

ИЗИСКВАНЕ ЗА ИНСТАЛАЦИЯ

- Да се инсталира само от сертифициран електротехник.
- Моля свържете със задвижването надолго преди да свържете към основното електрозахранване.
- По време на инсталацията трябва да бъде осигурено надлежно заемемане.
- Осветелните трябва да се намира в суха зона.

ИНСТРУКЦИИ ЗА ИНСТАЛАЦИЯ

1. Изключете захранването.
2. Монтирайте осветителното тяло, съгласно описанието по-долу стъпки.
3. Свържете захранването (220-240V), ако всички стъпки са изпълнени правилно и без грешка.

HR UVOD I JAMSTVO

Hvala vam, što ste odabrali i kupili svjetiljku tvrtke Vi-Tek (V-TAC). Vi-Tek (V-TAC) će vam poslužiti na najbolji mogući način. Molimo, pažljivo pročitate ove upute prije instalacije i spremite upute za buduću uporabu. Ako imate dodatnih pitanja, molimo obratite se našem prodavaču ili lokalnom trgovcu gdje ste kupili ovaj proizvod. Oni su osposobljeni i spremni vam pomoćnu na najbolji način.

Jamstvo za ovaj proizvod vrijedi za razdoblje od 2 godine, računajući od dana kupnje. Jamstvo se ne odnosi na štete, nastale nepravilnom ugradnjom ili neuzagledanim habanjem. Tvrtka ne jamči za štete koje nastanu po bilo kojoj površini proizvoda, zbog nepravilne demontaže okosnice i ugradnje proizvoda. Ovi proizvodi su prikladni za 10-12 sati rada dnevno. Uporaba proizvoda 24 sata dnevno ini ovo jamstvo nevažeće. Jamstvo za ovaj proizvod dana je samo za nedostatke koji su nastali samo tijekom njegove proizvodnje.

ZAHTEVI ZA UGRADNJU

- Ugradnja da se izvrši samo od strane ovlaštenog i stručnog električara.
- Molimo, da izvršite ispravno priključivanje prije nego što se spojite sa glavnim napajanjem.
- Uzejmog upradnje, potrebno je obezbijediti odgovarajuće uzemljenje.
- Osvjetljenje mora biti montirano na suhom području.

UPUTE ZA UGRADNJU

1. Isključite napajanje.
2. Montirajte svjetiljku prateći navedene korake.
3. Spojite s napajanjem (220-240V) – u slučaju da su svi koraci izvedeni pravilno.

PT INTRODUÇÃO E GARANTIA

Agradecemos que escolheu e adquiriu o produto da V-TAC. A V-TAC irá servir-lhe da melhor maneira possível. Por favor, leia atentamente estas instruções antes da instalação e mantenha este manual para referência no futuro. Se tiver outras dúvidas, entre em contacto com o nosso revendedor ou comerciante local de quem adquiriu o produto. Eles são formados e estão prontos para lhe serem úteis da melhor maneira possível.

A garantia é válida por um período de 2 anos a partir da data de compra. A garantia não se aplica a danos causados devido a uma instalação incorrecta ou desgaste involuntário. A empresa não dá nenhuma garantia por danos de qualquer superfície devido à inadequada remoção e instalação do produto. Os produtos são apropriados para exploração durante 10-12 horas por dia. A exploração do produto durante 24 horas leva à invalidação da garantia. Este produto tem uma garantia apenas para defeitos de fabricação.

REQUISITO DE INSTALAÇÃO

- Instalar apenas por um electricista autorizado.
- Por favor, conecte corretamente o driver antes de conectar à fonte de alimentação principal.
- Durante a instalação deve ser devidamente assegurada a ligação à terra.
- A iluminação deverá ficar num lugar seco.

INSTRUÇÕES DE INSTALAÇÃO

1. Desligue a alimentação.
2. Instale a luminária respeitando os passos descritos abaixo
3. Ligue a alimentação (220-240V) se todos os passos forem executados corretamente.



Meaningful Innovation.

GR ΕΙΣΑΓΩΓΗ - ΕΓΓΥΗΣΗ

Σας ευχαριστούμε για το ότι επιλέξατε και αγοράσατε το φωτοειδικό προϊόν της Βi-TAK (V-TAC). Η Βi-TAK (V-TAC) θα σας εξυπηρετήσει με τον καλύτερο δυνατό τρόπο. Παρακολουούμε να διαβείτε προσεκτικά τις οδηγίες μας προτού τοποθετήσετε και διατηρήσετε τις οδηγίες για τη μέγιστη ενυμείωση σας. Αν έχετε άλλα ερωτήματα και ανησυχίες, παρακαλούμε να έλθετε σε επαφή με τον προμηθευτή μας ή με τον εκχώρητο έμπορο από τον οποίο αγοράσατε το προϊόν. Αυτοί εκπαιδεύθηκαν κατάλληλα και είναι πρόθυμοι να σας εξυπηρετήσουν με τον καλύτερο τρόπο.

Η εγγύηση ισχύει για περίοδο 2 ετών από την ημερομηνία της αγοράς. Η εγγύηση δεν εφαρμόζεται σε περίπτωση που προκληθούν ζημιές εξαιτίας λάθος τοποθέτησης ή συντήρησης φθοράς. Η εταιρεία δεν παρέχει εγγύηση για ζημιές σε οποιαδήποτε επιφάνεια εξαιτίας της λάθος συμπεριφοράς ή τοποθέτησης του προϊόντος. Τα προϊόντα είναι κατάλληλα για χρήση 10-12 ωρών την ημέρα. Η χρήση του προϊόντος επί 24 ώρες έχει ως αποτέλεσμα την ακύρωση της εγγύησης. Η εγγύηση του προϊόντος αφορά μόνο τα ελαττώματα της παραγωγής.

ΠΡΟΫΠΟΘΕΣΕΙΣ ΓΙΑ ΤΗΝ ΤΟΠΟΘΕΤΗΣΗ

- Η τοποθέτηση να εκτελεστεί μόνο από πιστοποιημένο ηλεκτρολόγο.
- Παρακαλούμε συνδέστε με το κινητήριο μηχανήμα προτού συνδέσετε με τη βλαβή ηλεκτροδότηση.
- Κοφί την τοποθέτηση πρέπει να εξασφαλιστεί η έκδοση γείωσης.
- Ο φωτισμός πρέπει να βρίσκεται σε στεγνή ζώνη.

ΟΔΗΓΙΕΣ ΓΙΑ ΤΗΝ ΤΟΠΟΘΕΤΗΣΗ

1. Διακοπή της ηλεκτροδότησης.
2. Τοποθέτηση το φωτιστικό σώμα, ακολουθώντας τα παρακάτω βήματα.
3. Συνδέστε την ηλεκτροδότηση (220-240V), σε περίπτωση που εκτελέσατε όλα τα βήματα σωστά και χωρίς λάθος.

PO WSTĘP I GWARANCJA

Dziękujemy za wybór i zakup produktu V-TAC. V-TAC będzie Ci służył najlepiej. Proszę przeczytać te instrukcje uważnie przed przystąpieniem do zainstalowania i zachować ją do użytku w przyszłości. Jeśli masz jakikolwiek pytania, proszę skontaktować się z naszym Przedstawicielem lub z dystrybutorem, od którego kupiłeś produkt. Oni są przeszkoleni i gotowi udzielić Ci pomocy.

Gwarancja ważna jest 2 lata od zakupu. Gwarancja nie obejmuje uszkodzeń wynikających z niewłaściwego zainstalowania lub nadzwyczajnego zużycia. Spółka nie ponosi odpowiedzialności za ewentualne szkody spowodowane na powierzchniach podczas pracy lub demontażu. Łączny czas świecenia oprawy w ciągu doby nie może przekroczyć 10-12 godzin, 24-godzinna eksploatacja produktu prowadzi do unieważnienia gwarancji. Gwarancja obejmuje jedynie wady powstałe z przyczyn tkwiących w produkcie.

WYMAGANIA DO INSTALACJI

- Lampa musi być zainstalowana przez certyfikowanego elektryka.
- Proszę połączyć z drzewem, a następnie połączyć do głównego zasilania elektrycznego.
- Podczas instalowania należy zapewnić uziemienie.
- Lampa powinna zostać ulokowana w suchym miejscu.

INSTRUKCJA INSTALACJI

1. Wyłącz zasilanie.
2. Zamontuj oprawę postępując zgodnie z poniższymi krokami.
3. Jeżeli wszystkie kroki zostały poprawnie wykonane, podłącz do zasilania (220-240V).

RO INTRODUCERE GARANȚIA

Vă mulțumim că ați ales și vă puteți cumpăra acest produs de iluminat cu diodă al V-TAC. V-TAC va fi de un mare folos, utilizându-l în modul cel mai potrivit posibil. Vă rugăm să citiți și aceste instrucțiuni cu atenție, înainte să începeți instalarea, și păstrați-le pentru că s-ar putea să fie necesare și în viitor. Dacă aveți și alte întrebări, luați legătura cu dealer-ul nostru sau cu comerciantul de la care v-ați achiziționat produsul. Acestui sunt bine instruiți și întotdeauna sunt disponibili să vă servescă în modul cel mai bun posibil.

Garancia este valabilă pe un termen de 2 ani din data achiziționării produsului. Suntem însă să se aplică cu privire la daunele cauzate de instalare incorrectă sau care rezultă din uzura anormală de utilizare. Societatea nu acordă garanție pentru daune produse pe suprafețe, inclusiv de tipul acelușor, care se datorează îndepărtării sau montării incorecte a produsului. Aceste produse sunt potrivite pentru exploatare continuă timp de 10-12 ore pe zi. Exploatarea produsului timp de 24 de ore fără întrerupere, poate duce la pierderea garanției. Pentru acest produs, garanția se acordă numai pentru defecte de fabricație.

CERINȚE PRIVIND INSTALAREA

- A se instala numai de către un electrician autorizat.
- Vă rugăm să efectuați corect legătura cu drzewul, înainte să realizați conectarea la sursa de alimentare cu electricitate.
- În timpul instalării, asigurați-vă că împănătarea este realizată corect și corespunzător.
- Produsul de iluminat trebuie instalat într-o zonă uscată.

INTROȚIUNȚI DE INSTALARE

1. Deconectați lampa de la alimentarea cu curent.
2. Montați corpul de iluminat conform instrucțiilor descrise mai jos.
3. Conectați alimentarea (220-240V) dacă toate etapele sunt efectuate în mod corect și fără nicio greșeală.

HU BEVEZETÉS ÉS GARANCIA

Köszönjük, hogy választotta és megvásárolta a V-TAC terméket. V-TAC nyújtja Önnek a legjobb szolgálatokat. Kérjük, a szerelés előtt figyelmesen olvassa el ezeket az utasításokat és vigye ezt a kézikönyvet későbbi használatra. Ha további kérdése van, kérjük, forduljon forgalmazójához vagy helyi eladójához, akikől megvásárolta a terméket. Ők készítettek és készek a legjobb szolgálatra.

A jótállás a vásárlás napjától számítva 2 évig érvényes. A garancia nem vonatkozik a helytelen szerelés vagy az abnormalis kopás okozta károkra. A cég nem vállal semmilyen garanciát a felület károsodásáért, a termék helytelen eltávolításáért és szereléséért. A terméknek 10-12 órányi üzemelettelőre alkalmasnak. A termék napi 24 órási felhasználása érvényteleníti a garanciát. Ez a termék helytelen csak a gyártási hibákra vonatkozik.

FELSZERELÉSI KÖVETELMÉNYEK

- Csak szakképzett villanyszerelő szerelje fel.
- A tápellátás bekapcsolása előtt kérjük, megfelelően csatlakoztassa a vezetőköt.
- A szerelés során gondoskodni kell a helyes földelésről.
- A világítást száraz helyen kell elhelyezni.

FELSZERELÉSI UTASÍTÁS

1. Kapcsolja ki a tápellátást.
2. Szerelje fel és rögzítse a lámpatestet az alábbi lépéseknek megfelelően.
3. Csatlakoztassa a tápellátást (220-240 V), ha minden lépést hibátlanul végezt.

IT INTRODUZIONE E GARANZIA

Grazie per aver scelto e acquistato il prodotto della V-TAC. La V-TAC Le servirà nel miglior modo possibile. Si prega di leggere attentamente queste istruzioni prima di iniziare l'installazione e di conservare questo manuale a portata di mano per riferimenti futuri. In caso di qualunque altra domanda si prega di contattare il nostro rivenditore o il distributore locale da chi è stato acquistato il prodotto. Loro sono addestrati e pronti a servirvi nel miglior modo possibile.

La garanzia è valida per 2 anni dalla data d'acquisto. La garanzia non si applica ai danni provocati dall'installazione errata o dall'usura anomala. L'azienda non fornisce alcuna gara per danni a qualsiasi superficie a causa della rimozione e dell'installazione errata del prodotto. I prodotti sono adatti per 10-12 ore di funzionamento quotidiano. L'utilizzo del prodotto per 24 ore al giorno annulla la garanzia. La garanzia di questo prodotto è valida soltanto per difetti di fabbrica.

REQUISITO DI INSTALLAZIONE

- Installare solo da un elettricista certificato.
- Si prega di collegare correttamente il driver prima di collegare l'alimentazione principale.
- Durante l'installazione deve essere assicurata la messa a terra corretta.
- L'illuminazione dovrebbe essere situata in un'area asciutta.

ISTRUZIONI PER L'INSTALLAZIONE

1. Spegnerre l'alimentazione.
2. Installare e fissare il dispositivo come descritto di seguito.
3. Collegare all'alimentazione (220-240 V) se tutti i passaggi sono eseguiti correttamente senza errori.

SP INTRODUCTION & GARANTIE

Le agradecemos que ha elegido y adquirido la bombilla de diodos emisores de luz de V-TAC. V-TAC le servirá del mejor modo posible. Pedimos que antes de comenzar la instalación lea atentamente las presentes instrucciones y las guarde en un lugar adecuado para consultas próximas. En caso de dudas o preguntas, póngase, por favor, en contacto con el representante o suministrador más cercano de quien ha comprado el producto. Él será debidamente instruido y dispuesto para atenderle de la mejor manera posible.

La garantía tendrá una duración de 2 años, contados a partir de la fecha de la compra. La garantía no será aplicable a daños ocasionados por instalación incorrecta o gasto inusual. La empresa no otorgará garantía para daños de superficies de cualquier tipo generados por su eliminación e instalación incorrectas. Los productos tendrán explotación adecuada durante unos 10-12 horas diarias. La explotación de 24 horas diarias llevará a la anulación de la garantía. La garantía cubrirá solo defectos de producción de fábrica.

REQUISITOS PARA LA INSTALACION

- La instalación se debe hacer solo por un electricista certificado.
- Favor, conecte el controlador / activador antes de conectar a la fuente principal de alimentación eléctrica.
- Durante la instalación se debe asegurar la puesta a tierra adecuada, debe ser asegurada.
- La iluminación debe estar situada en un área seca.

INSTRUȚIUNȚI DE INSTALACION

1. Desconecte la corriente.
2. Para instalar y fijar el producto, siga los pasos a continuación.
3. Si ha seguido y efectuado correctamente todos los pasos, conecte la alimentación (220-240 V).



Points de collecte sur www.quefaremesdechets.fr

In case of any query/issue with the product, please reach out to us at: support@v-tac.eu

For More products range, inquiry please contact our distributor or nearest dealers.

V-TAC EUROPE LTD
Bulgaria, Plovdiv 4000, bul.L. Karavolov 9B