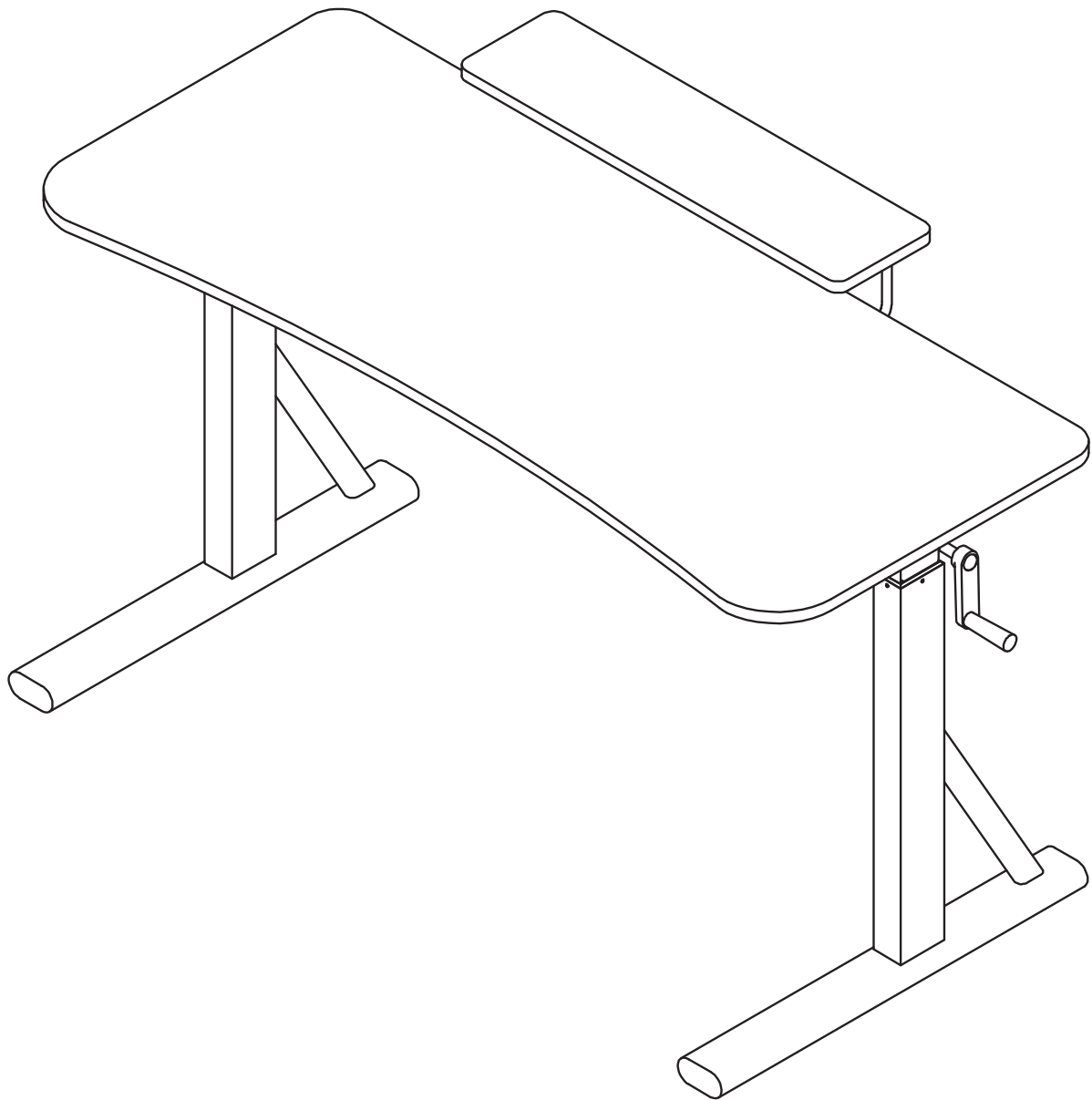


amazonbasics



Height-Adjustable Gaming Desk with Raised Monitor Shelf

Bureau de Jeu à Hauteur Réglable avec Étagère Surélevée pour Moniteur

Höhenverstellbarer Gaming Tisch mit Erhöhter Monitorplattform

Scrivania da Gioco Regolabile in Altezza con Ripiano Rialzato per Monitor

Escritorio de Juego con Altura Ajustable y Estante Levantado para Monitor

In Hoogte Verstelbare Gamebureau met Verhoogde Monitorplank

高さ-調節式ゲーミングデスク、持ち上げ式モニター棚付き

B08FJDK349, B08FJCHQ7V, B08FJD1V3T

IMPORTANT SAFETY INSTRUCTIONS



Read these instructions carefully and retain them for future use. If this product is passed to a third party, then these instructions must be included.

- ▶ For domestic indoor use only.
- ▶ This product must be assembled by a competent adult.
- ▶ Keep children and pets away while assembling the product.
- ▶ Do not let children climb on or play with the product.
- ▶ Always use the product on a firm, level ground.
- ▶ Do not use this product if any parts are missing, damaged, or worn.
- ▶ Do not overtighten the fasteners.
- ▶ Assemble the product in a spacious area, preferably on a carpet, near the place where the product is to be located.
- ▶ Regularly examine the product for wear and tear. Stop using the product at first sign of damage or if parts become detached.
- ▶ Do not sit or stand on the tabletop.
- ▶ Do not place hot items directly on the tabletop. Heat can cause chemical changes that may create spotting within the furniture finish. Use a suitable table mat or coaster.
- ▶ Be cautious when raising or lowering the product. Keep hands away from the moving mechanisms to prevent fingers from being trapped and pinched.

Before First Use

⚠ DANGER Risk of suffocation!

- ▶ Keep any packaging materials away from children and pets these materials are a potential source of danger, e.g. suffocation.
- ▶ Check the product for transport damages.
- ▶ Remove all the packing materials.
- ▶ Remove and review all components before starting assembly.

CONSIGNES DE SÉCURITÉ IMPORTANTES



Veillez lire attentivement les présentes instructions et les conserver afin de pouvoir vous y référer ultérieurement. En cas de cession de ce produit à un tiers, les présentes instructions doivent également lui être remises.

- ▶ Destiné à un usage domestique intérieur exclusivement.
- ▶ Ce produit doit être assemblé par un adulte qualifié.
- ▶ Maintenez les enfants et les animaux de compagnie à l'écart pendant le montage du produit.
- ▶ Ne pas laisser des enfants escalader le produit ou jouer avec celui-ci.
- ▶ Utilisez toujours le produit sur un sol ferme et à niveau.
- ▶ Ne pas utiliser ce produit si l'un de ses composants est manquant, endommagé ou usé.
- ▶ Ne serrez pas trop les dispositifs de serrage.
- ▶ Assemblez le produit dans un endroit spacieux, de préférence sur un tapis, proche de l'endroit où le produit sera placé.
- ▶ Examinez régulièrement le produit afin de vérifier qu'il n'est pas usé ou endommagé. Cessez d'utiliser le produit au premier signe d'endommagement ou si des éléments s'en détachent.
- ▶ Ne pas se tenir debout ni s'asseoir sur le plateau de la table.
- ▶ Ne posez pas d'objets chauds directement sur le plateau de table. La chaleur peut entraîner des altérations chimiques susceptibles de former des taches sur les finitions du meuble. Utilisez des sets de table ou des sous-verre.
- ▶ Faites preuve de prudence lorsque vous élevez ou abaissez le produit. Tenez vos mains éloignées des mécanismes mobiles pour éviter que vos doigts ne soient coincés puis pincés.

Avant la Première Utilisation

⚠ DANGER Risque d'étouffement !

- ▶ Maintenez tous les matériaux d'emballage hors de la portée des enfants et des animaux. Ces matériaux constituent une source de danger potentiel comme l'étouffement.
- ▶ Vérifiez l'état du produit afin de déceler des dommages éventuels dus au transport.
- ▶ Retirez tous les matériaux d'emballage.
- ▶ Retirez et examinez tous les éléments avant de commencer le montage.

WICHTIGE SICHERHEITSHINWEISE



Lesen Sie diese Bedienungsanleitung sorgfältig und bewahren Sie sie zum späteren Gebrauch auf. Fügen Sie diese Bedienungsanleitung bei, wenn Sie dieses Produkt an Dritte weitergeben.

- ▶ Nur für den häuslichen Gebrauch im Innenbereich.
- ▶ Dieses Produkt muss von einem kompetenten Erwachsenen zusammengebaut werden.
- ▶ Halten Sie Kinder und Haustiere fern, während Sie das Produkt zusammenbauen.
- ▶ Lassen Sie Kinder nicht auf das Produkt klettern oder mit dem Produkt spielen.
- ▶ Verwenden Sie das Produkt immer auf einem festen, ebenen Untergrund.
- ▶ Verwenden Sie dieses Produkt nicht, wenn Teile fehlen, beschädigt oder abgenutzt sind.
- ▶ Ziehen Sie die Befestigungsmittel nicht zu fest an.
- ▶ Bauen Sie das Produkt in einem geräumigen Bereich auf, vorzugsweise auf einem Teppich und in der Nähe der Stelle, an der das Produkt aufgestellt werden soll.
- ▶ Überprüfen Sie das Produkt regelmäßig auf Schäden und Abnutzung. Stellen Sie die Verwendung des Produktes ein, wenn dieses erste Anzeichen von Schäden aufweist oder wenn sich Teile lösen.
- ▶ Setzen oder stellen Sie sich nicht auf die Tischplatte.
- ▶ Stellen Sie keine heißen oder schweren Gegenstände auf die Tischplatte. Hitze kann zu chemischen Veränderungen führen, wodurch an der Oberfläche des Möbelstücks Flecken entstehen können. Nutzen Sie eine geeignete Tischunterlage oder Untersetzer.
- ▶ Seien Sie vorsichtig, wenn Sie das Produkt nach oben oder nach unten bewegen. Halten Sie die Hände von den Bewegungsmechanismen fern, um zu verhindern, dass Finger eingeklemmt und gequetscht werden.

Vor dem ersten Gebrauch

⚠ GEFAHR Erstickungsrisiko!

- ▶ Halten Sie Verpackungsmaterialien von Kindern und Haustieren fern – diese Materialien stellen eine potenzielle Gefahrenquelle dar, z. B. Ersticken.
- ▶ Überprüfen Sie das Produkt auf Transportschäden.
- ▶ Entfernen Sie alle Verpackungsmaterialien.
- ▶ Entnehmen und überprüfen Sie alle Komponenten, bevor Sie mit dem Zusammenbau beginnen.

Cleaning and Maintenance

Cleaning

- ▶ To clean the product, wipe with a soft, slightly moist cloth.
- ▶ Never use corrosive detergents, wire brushes, abrasive scourers, metal or sharp utensils to clean the product.

Maintenance

- ▶ Regularly check that all the components and fasteners are tightened.
- ▶ Store the product in a cool and dry place away from children and pets.
- ▶ Avoid any vibrations and shocks.

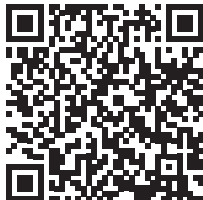
Specifications

Net weight	approx. 59.47 lbs (26.98 kg)
Dimensions (W x H x D)	approx. 23.62 x 49.65 x 55.11" (60.0 x 126.1 x 140.1 cm)
Surface coatings:	Metal: Powder coating Boards: Melamine

Feedback and Help

We would love to hear your feedback. To ensure we are providing the best customer experience possible, please consider writing a customer review.

Scan QR Code below with your phone camera or QR reader:



US:



UK: amazon.co.uk/review/review-your-purchases#

If you need help with your AmazonBasics product, please use the website below.



US: amazon.com/gp/help/customer/contact-us

UK: amazon.co.uk/gp/help/customer/contact-us



+1 877-485-0385 (US Phone Number)

Nettoyage et Entretien

Nettoyage

- ▶ Nettoyez le produit en passant un chiffon doux et légèrement humide.
- ▶ Ne jamais utiliser de détergents corrosifs, de brosses métalliques, de lavettes abrasives ou d'ustensiles tranchants ou en métal pour nettoyer le produit.

Entretien

- ▶ Vérifiez régulièrement que tous les éléments et dispositifs de serrage sont bien serrés.
- ▶ Rangez le produit dans un endroit frais et sec, hors de la portée des enfants et des animaux de compagnie.
- ▶ Évitez toute vibration et tout choc.

Caractéristiques

Poids net	env. 59,47 livres (26,98 kg)
Dimensions (l x H x P)	env. 23,62 x 49,65 x 55,11 pouces (60,0 x 126,1 x 140,1 cm)
Revêtements de surface :	Métal : revêtement par poudre Plateaux : mélamine

Vos Avis et Aide

Nous serions ravis de connaître votre avis. Afin de nous assurer de fournir la meilleure expérience client possible, veuillez considérer la rédaction d'un commentaire client.



FR : amazon.fr/review/review-your-purchases#

CA : amazon.com/review/review-your-purchases#

Si vous avez besoin d'assistance concernant votre produit AmazonBasics, veuillez consulter le site web suivant.



FR : amazon.fr/gp/help/customer/contact-us

CA : amazon.ca/gp/help/customer/contact-us

Reinigung und Wartung

Reinigung

- ▶ Wischen Sie das Produkt mit einem weichen, leicht angefeuchteten Tuch ab, um es zu reinigen.
- ▶ Verwenden Sie nie ätzende Reinigungsmittel, Drahtbürsten, Scheuermittel, Metall oder scharfe Materialien, um das Produkt zu reinigen.

Wartung

- ▶ Überprüfen Sie regelmäßig, ob alle Komponenten und Befestigungsmittel fest angezogen sind.
- ▶ Lagern Sie das Produkt an einem kühlen und trockenen Ort, fernab von Kindern und Haustieren.
- ▶ Vermeiden Sie Vibrationen und Stöße.

Technische Daten

Nettogewicht	ca. 59,47 Pfund (26,98 kg)
Abmessungen (B x H x T)	ca. 23,62 x 49,65 x 55,11 Zoll (60,0 x 126,1 x 140,1 cm)
Oberflächenbeschichtungen:	Metall: Pulverbeschichtung Bretter: Melamin

Feedback und Hilfe

Wir würden uns sehr über Ihr Feedback freuen. Um sicherzustellen, dass wir die bestmögliche Kundenerfahrung bieten, möchten wir Sie bitten, eine Kundenbewertung zu schreiben.



amazon.de/review/review-your-purchases#

Bitte nutzen Sie die untenstehende Website, falls Sie Hilfe mit Ihrem AmazonBasics-Produkt benötigen.



amazon.de/gp/help/customer/contact-us

ISTRUZIONI IMPORTANTI PER LA SICUREZZA



Leggere attentamente le istruzioni e conservarle per un utilizzo futuro. In caso di cessione di questo prodotto a terzi, avere cura di consegnare questo manuale istruzioni.

- ▶ Solo per uso domestico in ambienti interni.
- ▶ Questo prodotto deve essere assemblato da un adulto competente.
- ▶ Tenere lontano i bambini e gli animali domestici durante l'assemblaggio del prodotto.
- ▶ Non lasciare che i bambini si arrampichino sopra o giochino con il prodotto.
- ▶ Utilizzare sempre il prodotto su un pavimento solido e piano.
- ▶ Non utilizzare il prodotto in caso di parti mancanti, danneggiate o usurate.
- ▶ Non serrare eccessivamente gli elementi di fissaggio.
- ▶ Assemblare il prodotto in un'area spaziosa, preferibilmente su un tappeto, vicino al luogo in cui andrà collocato.
- ▶ Esaminare regolarmente il prodotto per verificarne l'usura. Interrompere l'uso del prodotto al primo segno di danno o se le parti si staccano.
- ▶ Non sedersi o stare in piedi sul tavolo.
- ▶ Non appoggiare oggetti caldi direttamente sulla superficie del tavolo. Il calore può causare alterazioni chimiche che possono creare macchie nella finitura del mobile. Utilizzare una tovaglietta o sottobicchieri adatti.
- ▶ Prestare attenzione quando si solleva o si abbassa il prodotto. Tenere le mani lontano dai meccanismi mobili per evitare che le dita rimangano intrappolate e schiacciate.

Prima del Primo Utilizzo

⚠ PERICOLO Pericolo di soffocamento!

- ▶ Tenere qualsiasi materiale dell'imballaggio lontano dalla portata dei bambini e degli animali domestici: questi materiali sono una potenziale sorgente di pericolo, come ad esempio il soffocamento.
- ▶ Controllare che il prodotto non abbia subito danni durante il trasporto.
- ▶ Rimuovere tutto il materiale di imballaggio.
- ▶ Rimuovere e controllare tutti i componenti prima di procedere all'installazione.

INSTRUCCIONES DE SEGURIDAD IMPORTANTES



Lea estas instrucciones atentamente y guárdelas para futuras consultas. En caso de entregar este producto a un tercero, también se deben incluir estas instrucciones.

- ▶ Solo para uso doméstico interior.
- ▶ Este producto debe ser montado por un adulto competente.
- ▶ Mantenga a los niños y mascotas alejados del producto durante el montaje.
- ▶ No permita que los niños suban o jueguen con el producto.
- ▶ Utilícelo siempre en un suelo firme y nivelado.
- ▶ No utilice este producto si falta alguna de las piezas, o está dañada o desgastada.
- ▶ Evite apretar las sujeciones en exceso.
- ▶ Monte el producto en una zona espaciosa, preferiblemente encima de una alfombra, cerca del lugar donde se ubicará.
- ▶ Examine periódicamente el producto para detectar signos de desgaste. Deje de utilizar el producto al primer signo de daños o si las piezas se separan.
- ▶ No se siente ni se ponga de pie encima de la barra.
- ▶ No coloque objetos calientes directamente en la superficie de la mesa. El calor puede provocar cambios químicos que pueden crear manchas en el acabado de los muebles. Utilice un salvamanteles o posavasos adecuado.
- ▶ Tenga cuidado al izar o bajar el producto. Mantenga las manos alejadas de los mecanismos en movimiento para evitar pillarse los dedos.

Antes del Primer Uso

⚠ PELIGRO ¡Riesgo de asfixia!

- ▶ Mantenga los materiales de embalaje alejados de los niños y las mascotas; estos materiales son peligro potencial (p. ej. asfixia).
- ▶ Compruebe si el producto ha sufrido daños durante el transporte.
- ▶ Retire todos los materiales del embalaje.
- ▶ Saque y revise todos los componentes antes de empezar el montaje.

BELANGRIJKE VEILIGHEIDSIJNSTRUCTIES



Lees deze aanwijzingen goed door en bewaar ze voor toekomstig gebruik. Doe bij overdracht van dit product aan derden deze gebruiksaanwijzing erbij.

- ▶ Alleen voor huishoudelijk gebruik binnenshuis.
- ▶ Dit product moet in elkaar worden gezet door een competente volwassene.
- ▶ Houd kinderen en huisdieren tijdens het in elkaar zetten van het product uit de buurt.
- ▶ Zorg ervoor dat kinderen niet op het product klimmen of ermee spelen.
- ▶ Plaats het product altijd op een stevige en vlakke ondergrond.
- ▶ Gebruik dit product niet als er onderdelen ontbreken, beschadigd of versleten zijn.
- ▶ Draai de bevestigingen niet te vast aan.
- ▶ Monteer het product op een ruime plek, bij voorkeur op een tapijt, in de buurt van de plek waar u het product wilt plaatsen.
- ▶ Controleer het product regelmatig op slijtage. Gebruik het product niet langer zodra schade wordt waargenomen of onderdelen loskomen.
- ▶ Zit of sta niet op de tafel.
- ▶ Plaats geen hete items rechtstreeks op het tafelblad. Warmte kan tot chemische veranderingen leiden, waardoor de buitenlaag van het meubel bevestigd kan worden. Gebruik een gepaste placemat of onderzetter.
- ▶ Wees voorzichtig bij het verhogen of verlagen van het product. Houd uw handen uit de buurt van de bewegende mechanismen om beknelling van uw vingers te voorkomen.

Vóór het Eerste Gebruik

⚠ GEVAAR Verstikkingsgevaar!

- ▶ Houd alle verpakkingsmateriaal uit de buurt van kinderen en huisdieren. Dit materiaal kan gevaar, zoals verstikking, opleveren.
- ▶ Controleer het product op vervoersschade.
- ▶ Verwijder alle verpakkingsmateriaal.
- ▶ Verwijder en controleer alle onderdelen voordat het product in elkaar wordt gezet.

Pulizia e Manutenzione

Pulizia

- ▶ Per pulire il prodotto, passare un panno morbido leggermente inumidito.
- ▶ Non usare mai detersivi corrosivi, spazzole metalliche, spugne abrasive o utensili metallici o affilati per pulire il prodotto.

Manutenzione

- ▶ Controllare regolarmente che tutti i componenti e gli elementi di fissaggio siano ben serrati.
- ▶ Conservare il prodotto in un luogo fresco e asciutto, fuori dalla portata di bambini e animali domestici.
- ▶ Evitare vibrazioni e urti.

Specifiche

Peso netto	circa 59,47 libbre (26,98 kg)
Dimensioni (L x A x P)	circa 23,62 x 49,65 x 55,11 pollici (60,0 x 126,1 x 140,1 cm)
Rivestimenti superficiali:	Metallo: verniciatura a polvere Tavole: melamina

Feedback e Aiuto

Ci piacerebbe ricevere il tuo feedback. Affinché ci sia possibile garantire la migliore esperienza cliente possibile, non dimenticare di scrivere una recensione.



amazon.it/review/review-your-purchases#

Se hai bisogno di supporto per il tuo prodotto AmazonBasics, utilizza il sito web indicato in basso.



amazon.it/gp/help/customer/contact-us

Limpieza y Mantenimiento

Limpieza

- ▶ Limpie el producto con un paño suave y ligeramente húmedo.
- ▶ Nunca utilice agentes corrosivos, cepillos de alambre, decapantes, utensilios metálicos o puntiagudos para limpiar el producto.

Mantenimiento

- ▶ Compruebe periódicamente que todos los componentes y sujeciones son apriete.
- ▶ Guarde el producto en un lugar fresco y seco, fuera del alcance de niños y mascotas.
- ▶ Evita todo tipo de vibraciones y golpes.

Especificaciones

Peso neto	aprox. 59,47 libras (26,98 kg)
Dimensiones (An. x Al. x Pr.)	aprox. 23,62 x 49,65 x 55,11 pulgadas (60,0 x 126,1 x 140,1 cm)
Revestimientos de la superficie:	Metal: revestimiento en polvo Tableros: melamina

Comentarios y Ayuda

Nos encantaría conocer su opinión. Para obtener la mejor experiencia posible, le agradeceremos que escriba una opinión del cliente.



ES: amazon.es/review/review-your-purchases#

MX: amazon.com.mx/review/review-your-purchases#

Si necesita ayuda con su producto AmazonBasics, utilice el siguiente sitio web.



ES: amazon.es/gp/help/customer/contact-us

MX: amazon.com.mx/gp/help/customer/contact-us

Reiniging en Onderhoud

Reiniging

- ▶ Maak het product schoon met een zachte en licht bevochtigde doek.
- ▶ Maak het product nooit schoon met een bijtend schoonmaakmiddel, staalborstel, schuursponsje, metalen of scherp gereedschap.

Onderhoud

- ▶ Controleer regelmatig of alle onderdelen en bevestigingen stevig vastzitten.
- ▶ Berg het product op in een koele en droge ruimte, en uit de buurt van kinderen en huisdieren.
- ▶ Vermijd trillingen en stoten.

Specificaties

Nettogewicht	ong. 59,47 pond (26,98 kg)
Afmetingen (B x H x D)	ong. 23,62 x 49,65 x 55,11 inch (60,0 x 126,1 x 140,1 cm)
Oppervlaktecoatings:	Metaal: poedercoating Borden: melamine

Feedback en Hulp

Graag ontvangen wij uw feedback. Om u in de toekomst de best mogelijke klantenervaring te kunnen bieden, willen wij u vragen een klantenbeoordeling te schrijven.



amazon.nl/review/review-your-purchases#

Ga naar de onderstaande website mocht u hulp nodig hebben met uw AmazonBasics-product.



amazon.nl/gp/help/customer/contact-us

安全に関する重要なお知らせ

対象ユーザー

本製品は、本書の内容を理解し、安全に使用できる人を想定して設計されています。本書に記載されている情報に従って本製品を使用できない人、例えば障害のある方やお子様がお子様を使用する場合は、使用者を監督できる同伴者が必要となります。



この取扱方法をよく読み、今後のため保存してください。本製品を第3者にゆずる際は、必ずこの取扱説明書をつけておゆずりください。

危険表示の区分

本書では、誤った取り扱いをした場合に生じる危害や損害の程度を下記のように区分して説明しています。

記号	内容
危険	取扱いを誤った場合、使用者が死亡または重傷を負うことがあり、かつその切迫の度合いが高い危害の程度。

- ご家庭で屋内でのみご使用ください。
- 本製品は能力のある大人が組み立ててください。
- 組み立て中はお子様やペットを近づけないでください。
- お様が製品に登って遊ぶことがないようにしてください。
- 本製品は常に固い、平らな地面の上でお使いください。
- パーツの不足や破損または劣化している場合は本製品の使用を差し控えてください。
- 締め具は締めすぎないでください。
- 本製品は広々とした場所、できることならカーペットの上で、本製品を置く予定の場所の近くで組み立ててください。
- 製品の摩耗を定期的に調べてください。ダメージまたはパーツがはずれるなどが見られた場合は即座に本製品の使用を差し控えてください。
- テーブルの上に立ったり、座ったりしないでください。
- テーブル表面に熱い物を直接置かないでください。熱はしみ・斑点などにつながる、家具の仕上げ剤に化学変化をおこさせることがあります。ふさわしいテーブルマットまたはコースターをお使いください。
- 本製品を上下させる際には注意してください。指が抜けなくなったりはさまったりしないよう、移動機構からは手を遠ざけてください。

最初にお使いになる前に

⚠ 危険 窒息のリスクあり!

- 梱包材はお子様やペットから離して保管してくださいこれらの材料が危険の原因の可能性となる場合があります。例：窒息など。

- 製品に運送中のダメージがないかチェックしてください。
- 全ての梱包材量を取り除いてください。
- 組み立てを開始する前に、すべての部品を取り外して確認してください。

掃除および保守

清掃

- 本製品をきれいにするには柔らかい、少し湿らせた布で拭いてください。
- 本製品の清掃には腐食性の洗剤、ワイヤーブラシ、研磨剤たわしなどの金属や尖った器具は使用しないでください。

管理

- 全ての部品および締め具がしっかりとまっていることを、定期的に確認してください。
- 本製品はたたんで、涼しく、乾いた場所でお子様やペットの手の届かない所で保管してください。
- 振動や衝撃は避けてください。

仕様

実質量	約 59.47 ポンド (26.98 kg)
寸法 (幅 x 高 x 奥行)	約 23.62 x 49.65 x 55.11 インチ (60.0 x 126.1 x 140.1 cm)
表面塗装:	金属:粉体塗装 ボード:メラミン

製品の廃棄



本製品を廃棄する場合は、各パーツごとに自治体や施設の方針に従って処分してください。

フィードバックとサポート

ご意見お待ちしております。顧客体験をできるかぎり良いものにするため、顧客レビュー記入にご協力ください。

 amazon.jp/review/review-your-purchases#

AmazonBasics 製品についてサポートが必要な場合は、下記ウェブサイトをご利用ください。

 amazon.jp/gp/help/customer/contact-us

販売元：アマゾンジャパン合同会社

所在地：〒153-0064 東京都目黒区下目黒 1 丁目 8-1

アルコタワーアネックス

URL : <https://www.amazon.co.jp/>



EN Delivery Content

FR Contenu du Colis

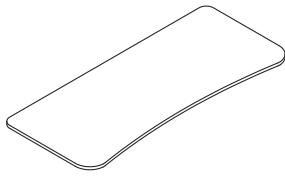
DE Lieferumfang

IT Contenuto della

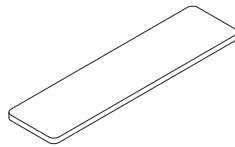
ES Contenido del paquete

NL Levering

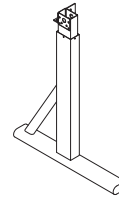
日本語 配送内容



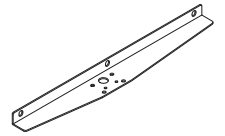
A (x 1)



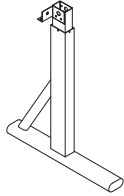
B (x 1)



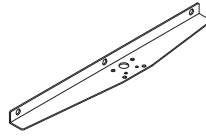
C (x 1)



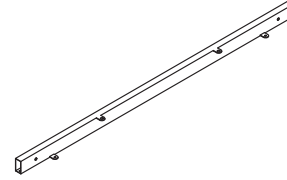
D (x 1)



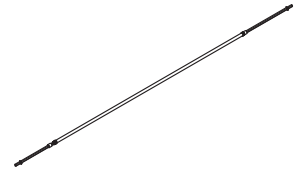
E (x 1)



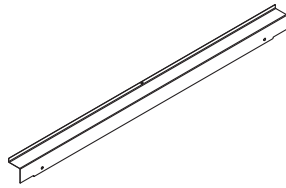
F (x 1)



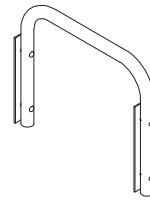
G (x 1)



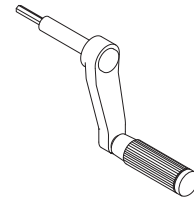
H (x 1)



I (x 1)



J (x 2)



K (x 1)



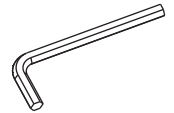
L (x 25)



M (x 8)



N (x 4)



O (x 1)



EN Assembly

FR Montage

DE Montage

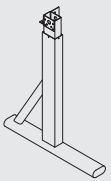
IT Montaggio

ES Montaje

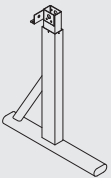
NL Montage

日本語 組み立て

1



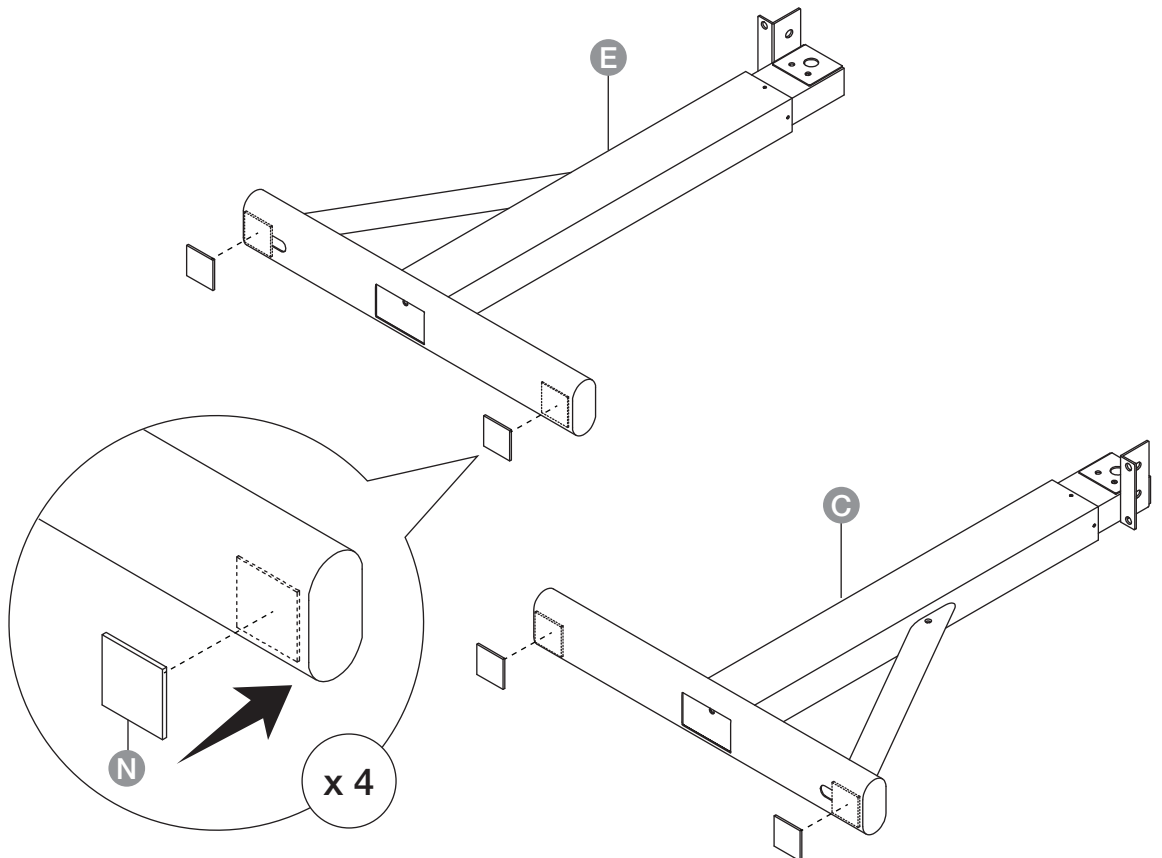
C (x 1)



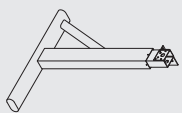
E (x 1)



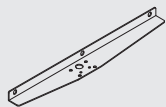
N (x 4)



2



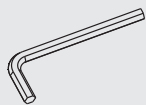
C (x 1)



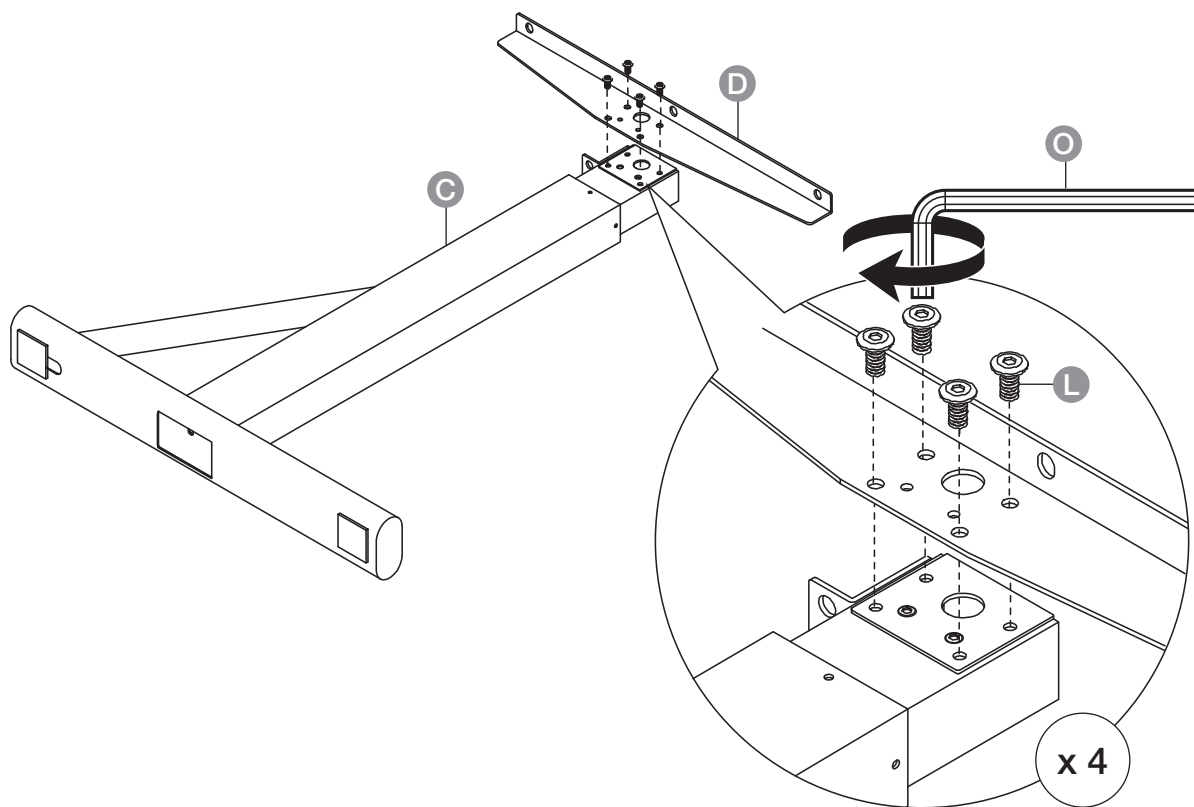
D (x 1)



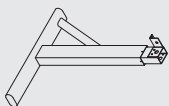
L (x 4)



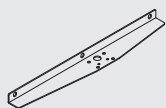
O (x 1)



3



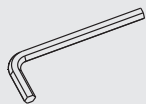
E (x 1)



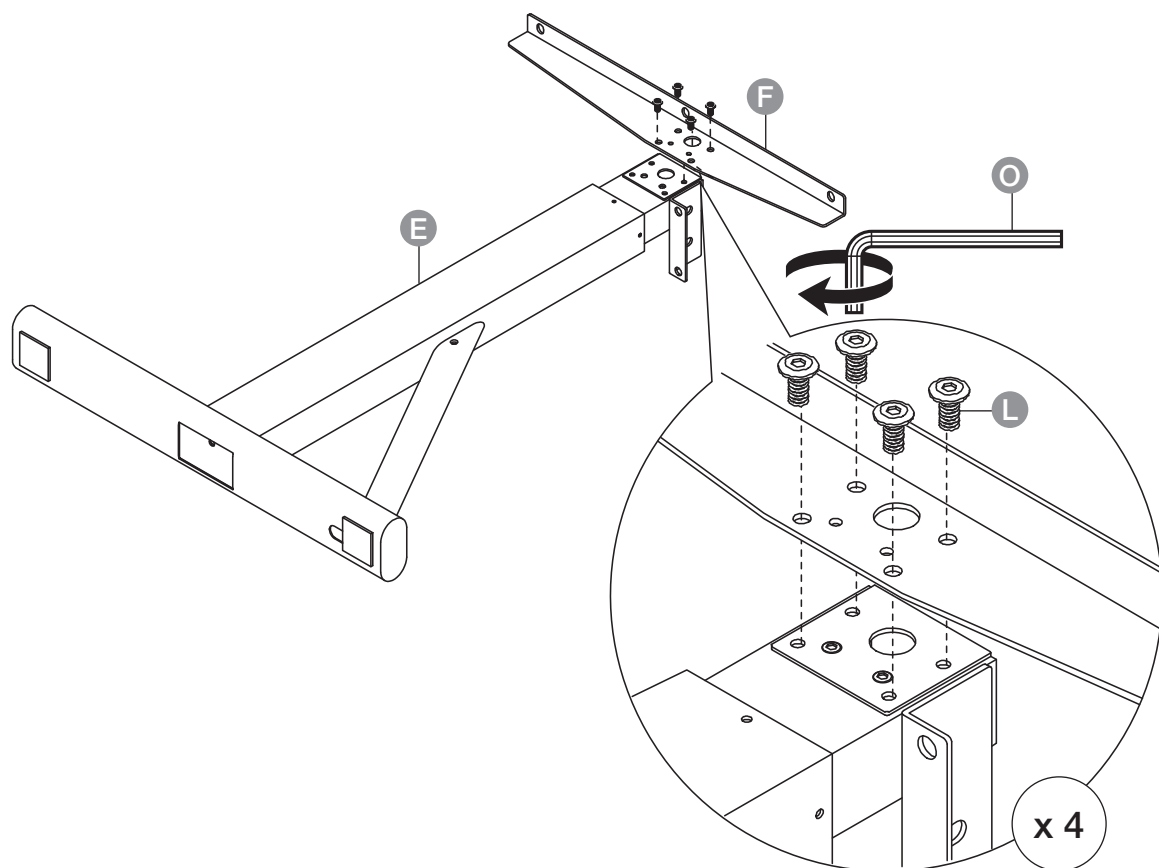
F (x 1)



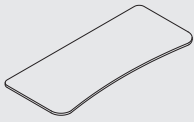
L (x 4)



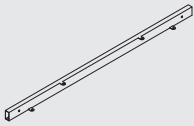
O (x 1)



4



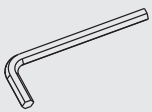
A (x 1)



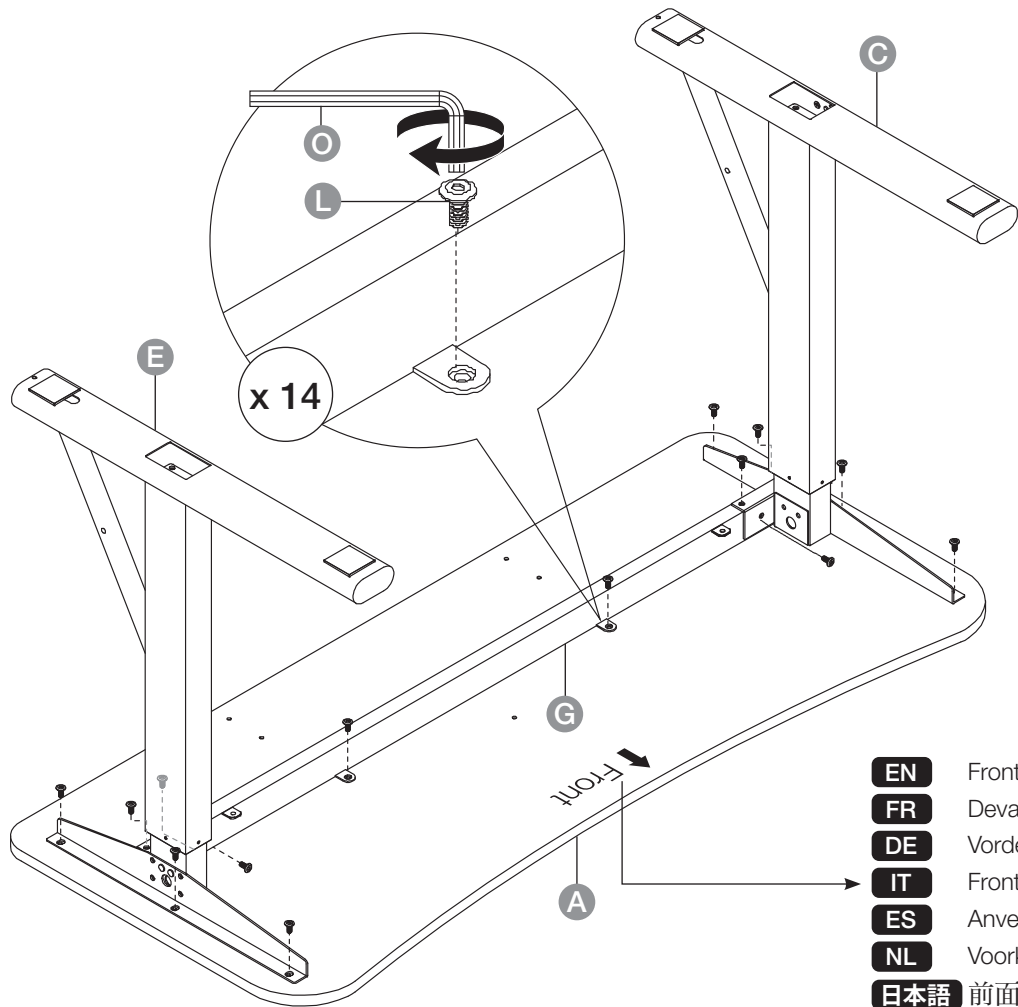
G (x 1)



L (x 14)



O (x 1)

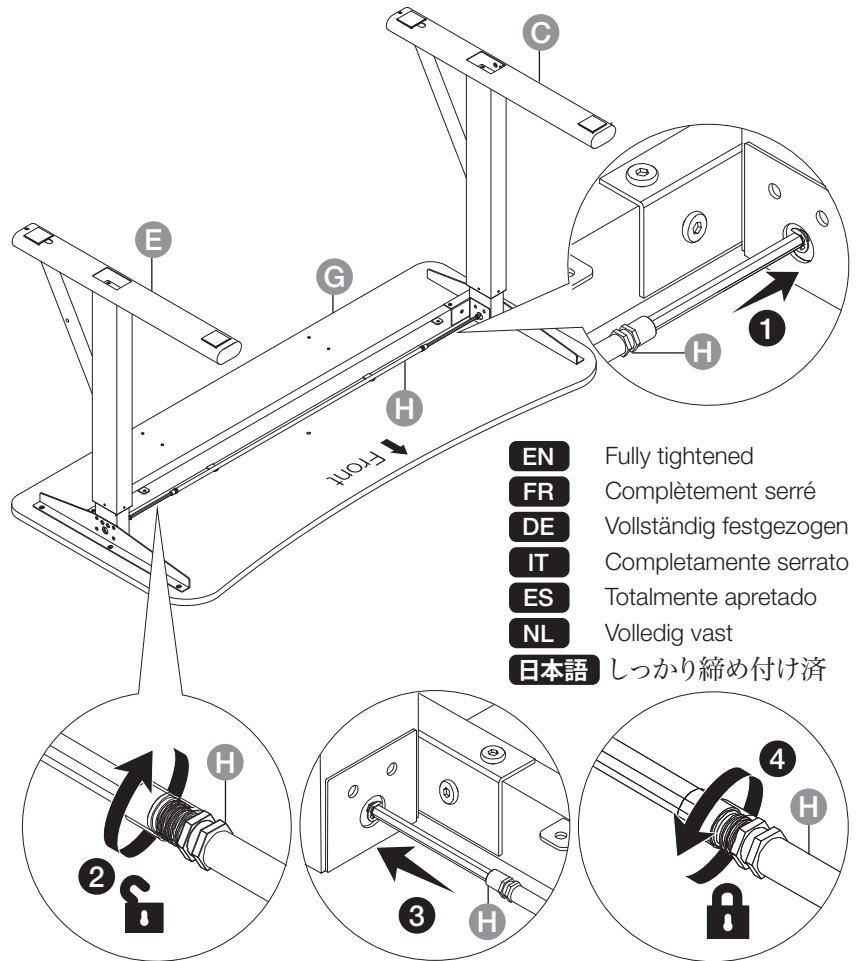
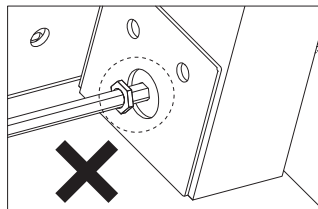
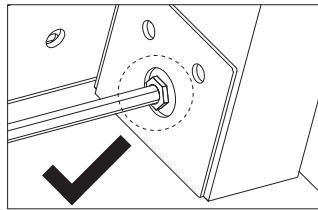
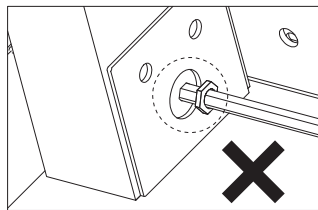
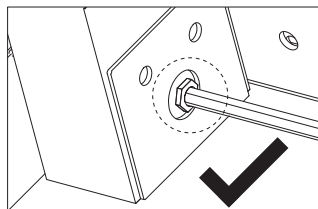


- EN** Front
- FR** Devant
- DE** Vorderseite
- IT** Fronte
- ES** Anverso
- NL** Voorkant
- 日本語** 前面

5

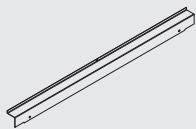


H (x 1)



- EN** Fully tightened
- FR** Complètement serré
- DE** Vollständig festgezogen
- IT** Completamente serrato
- ES** Totalmente apretado
- NL** Volledig vast
- 日本語** しっかり締め付け済

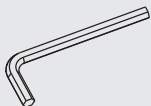
6



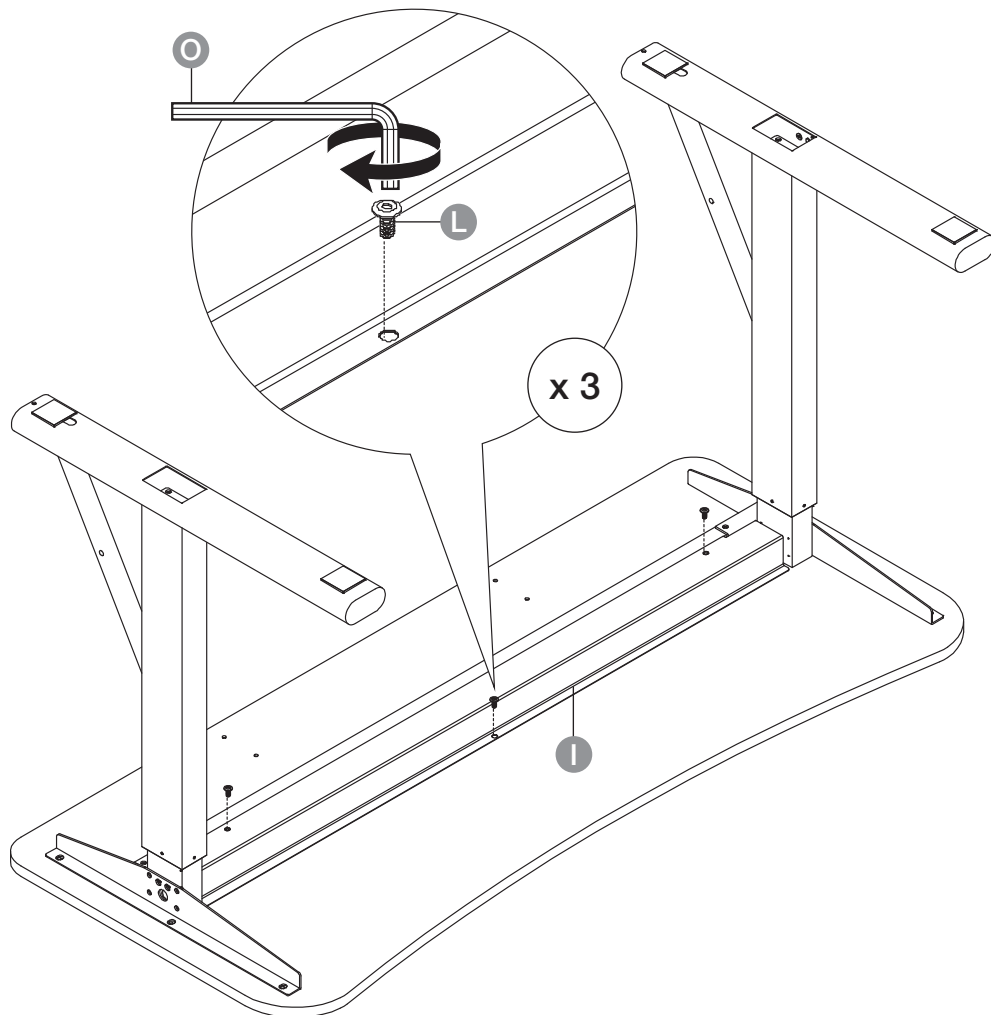
I (x 1)



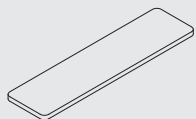
L (x 3)



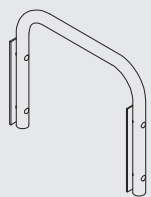
O (x 1)



7



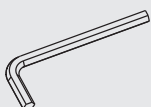
B (x 1)



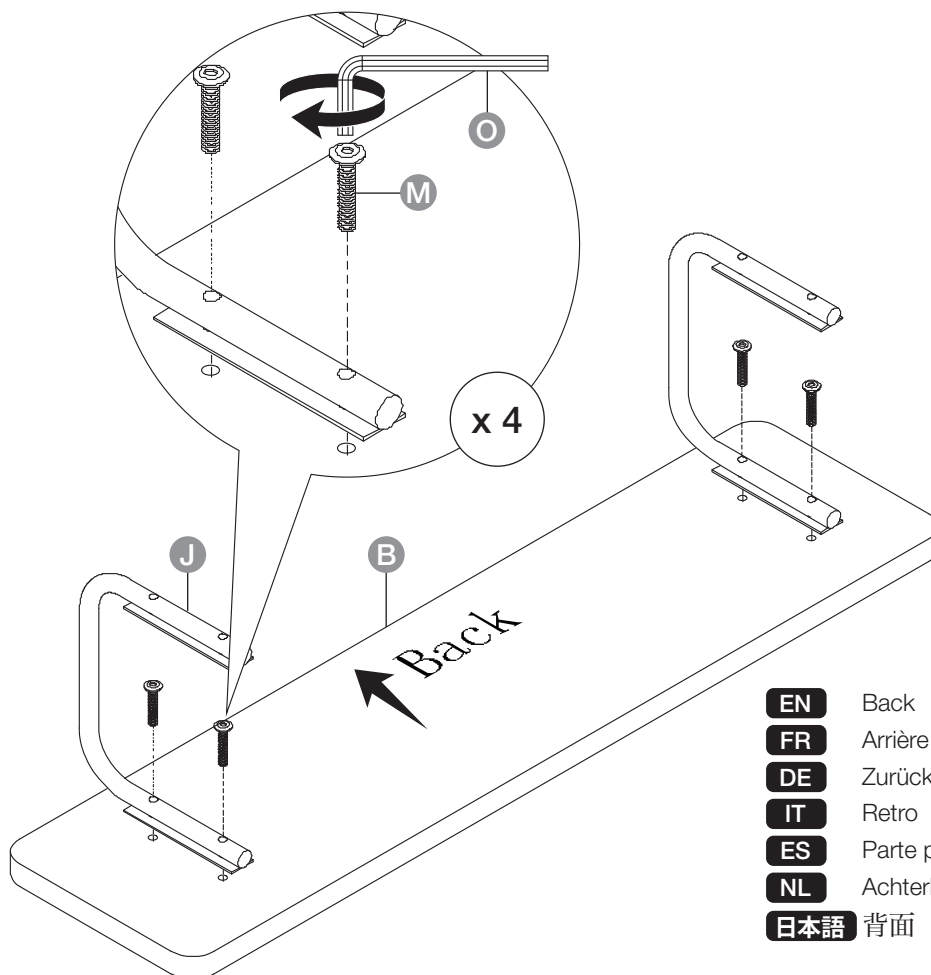
J (x 2)



M (x 4)



O (x 1)

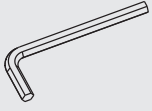


- EN** Back
- FR** Arrière
- DE** Zurück
- IT** Retro
- ES** Parte posterior
- NL** Achterkant
- 日本語** 背面

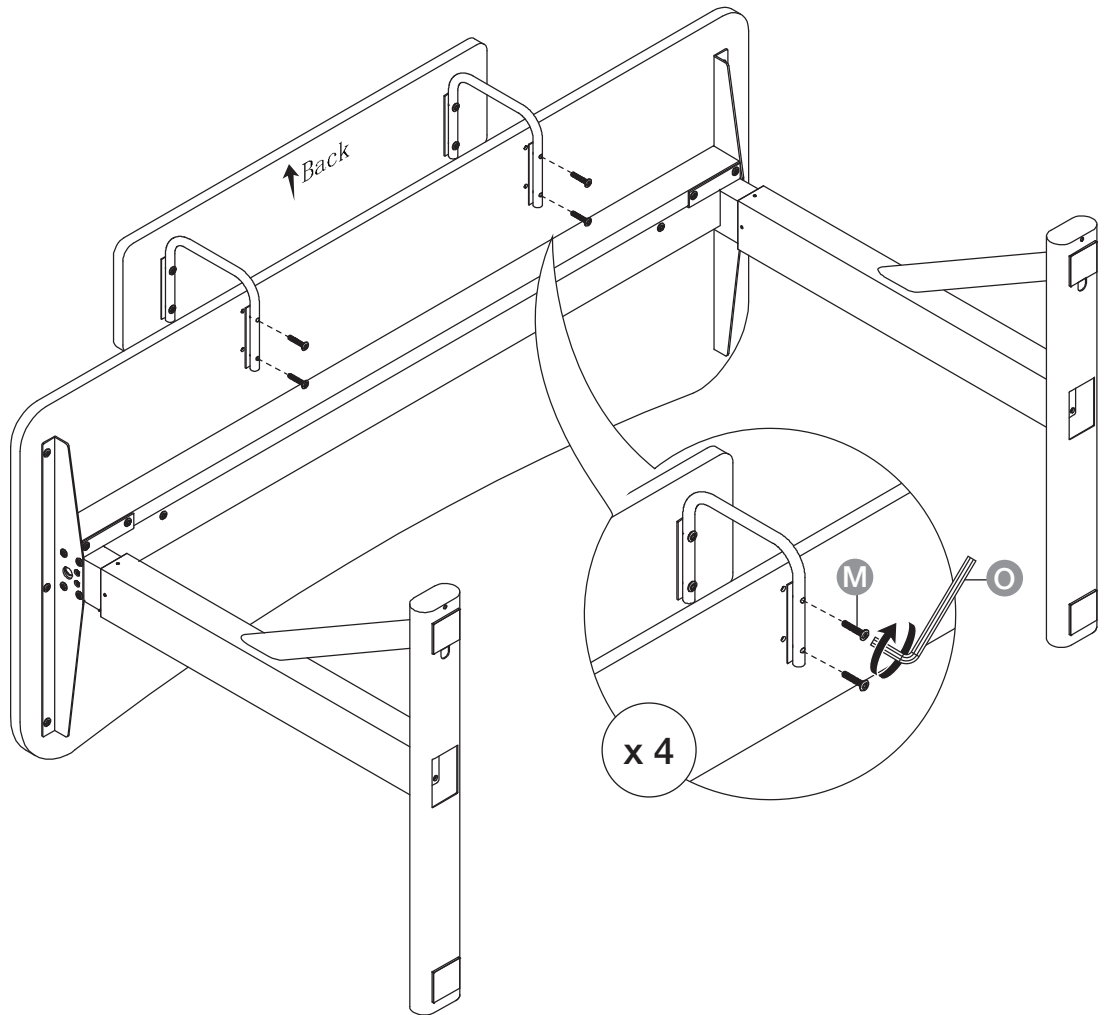
8



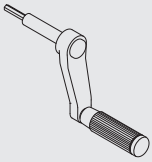
M (x 4)



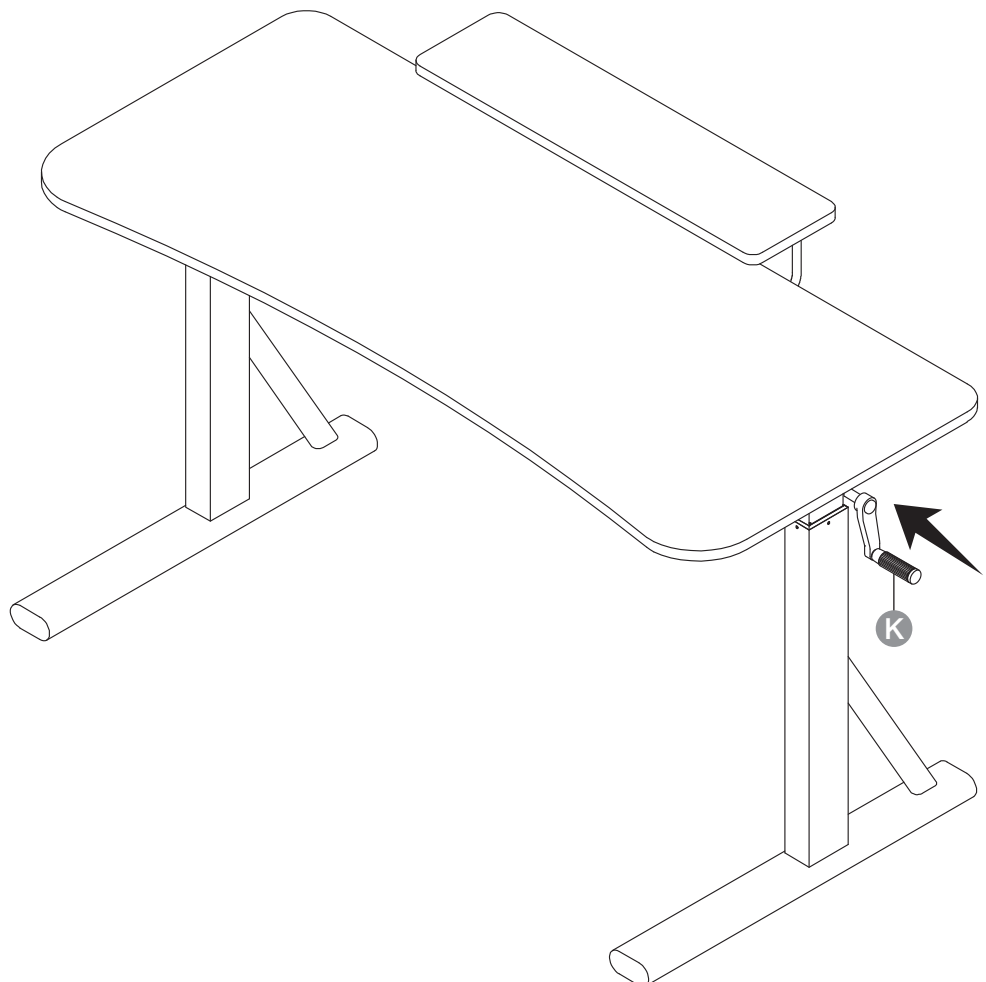
O (x 1)

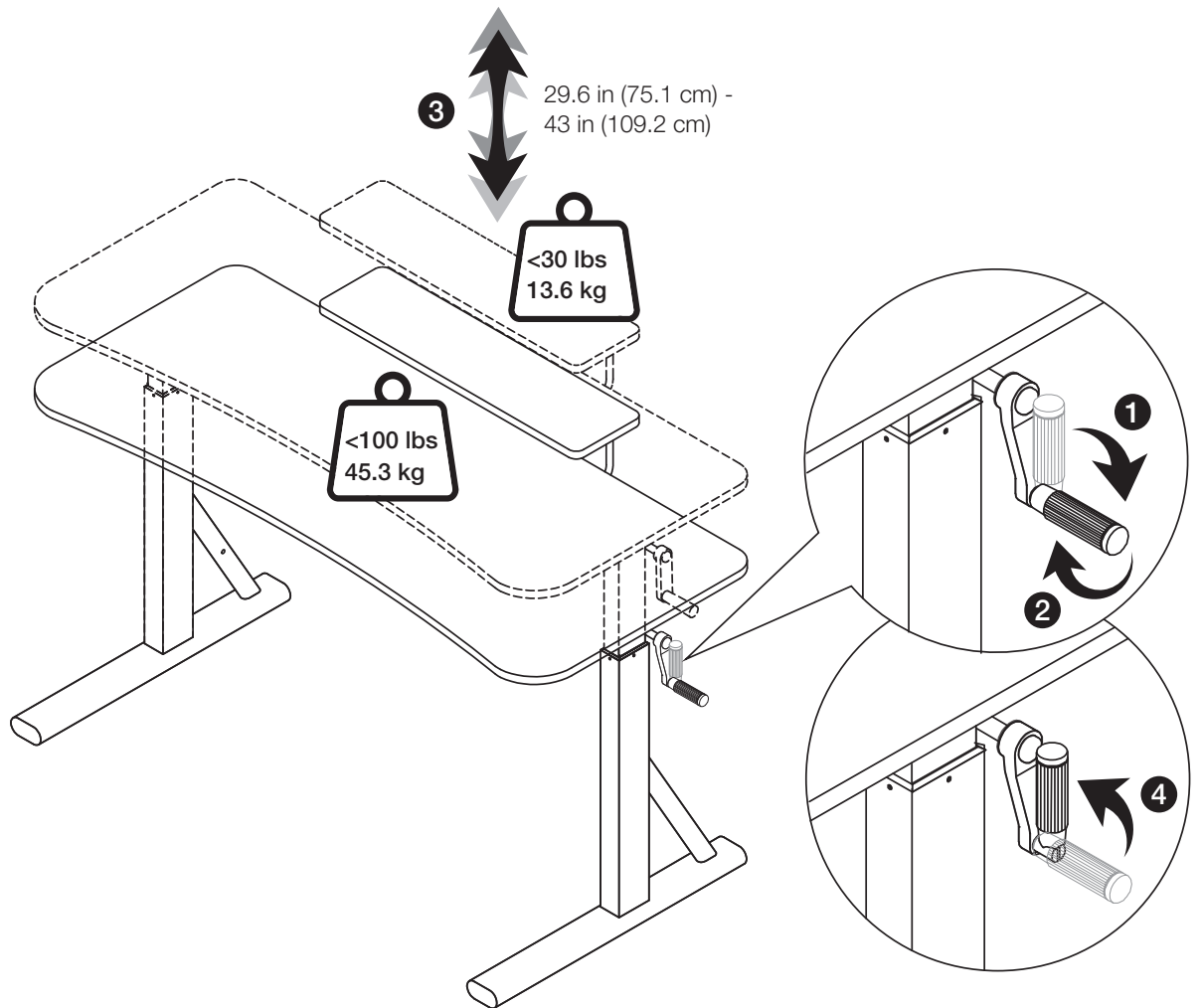


9



K (x 1)





- EN** Put the handle up when not in use.
- FR** Relevez la poignée en cas de non-utilisation.
- DE** Klappen Sie den Griff nach oben, wenn er nicht in Verwendung ist.
- IT** Posizionare la maniglia in alto quando non è in uso.
- ES** Levante la manivela si no la utiliza.
- NL** Berg de hendel omhoog wanneer niet in gebruik.
- 日本語** 使用していないときは、ハンドルを上 にします。

amazonbasics

amazon.com/AmazonBasics

MADE IN CHINA
FABRIQUÉ EN CHINE
HERGESTELLT IN CHINA
PRODOTTO IN CINA
HECHO EN CHINA
GEMAAKT IN CHINA
中国製

V01-10/20

