



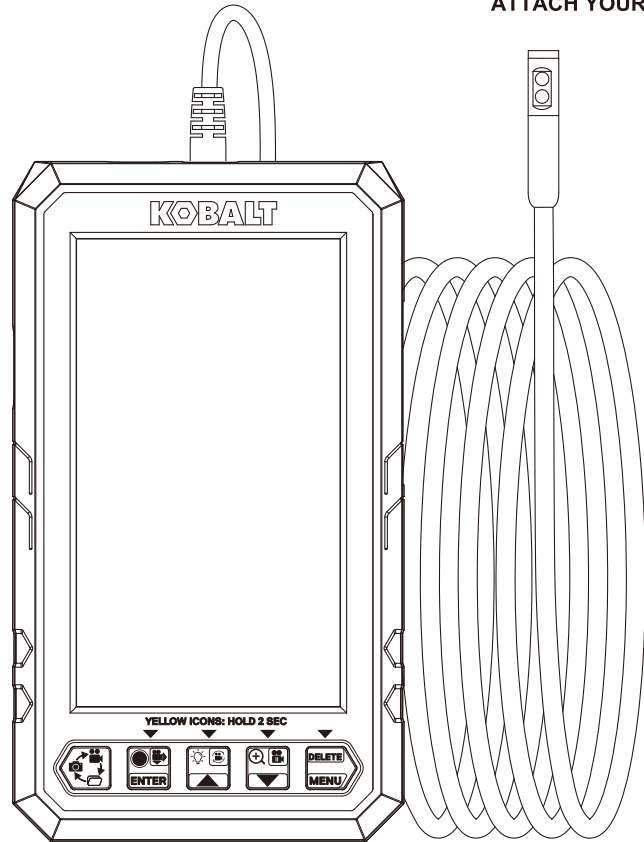
5-IN COMPACT INSPECTION CAMERA WITH COLOR SCREEN

ITEM #5982649
MODEL #54870

KOBALT and logo design are trademarks or registered trademarks of LF, LLC. All rights reserved.

Español p.13

ATTACH YOUR RECEIPT HERE



Serial Number _____

Purchase Date _____

Thank you for purchasing this KOBALT product.
Questions, problems or missing parts?
Before returning, contact us on:
888-356-2258, 8 a.m - 8 p.m., EST, Monday - Sunday or ascs@lowes.com.

TABLE OF CONTENTS

Package Contents	3
Safety Information	4
Preparation.....	5
Product Overview	6
Assembly Instructions	7
Operating Instruction	9
Care and Maintenance	11
Troubleshooting	11
Warranty	12

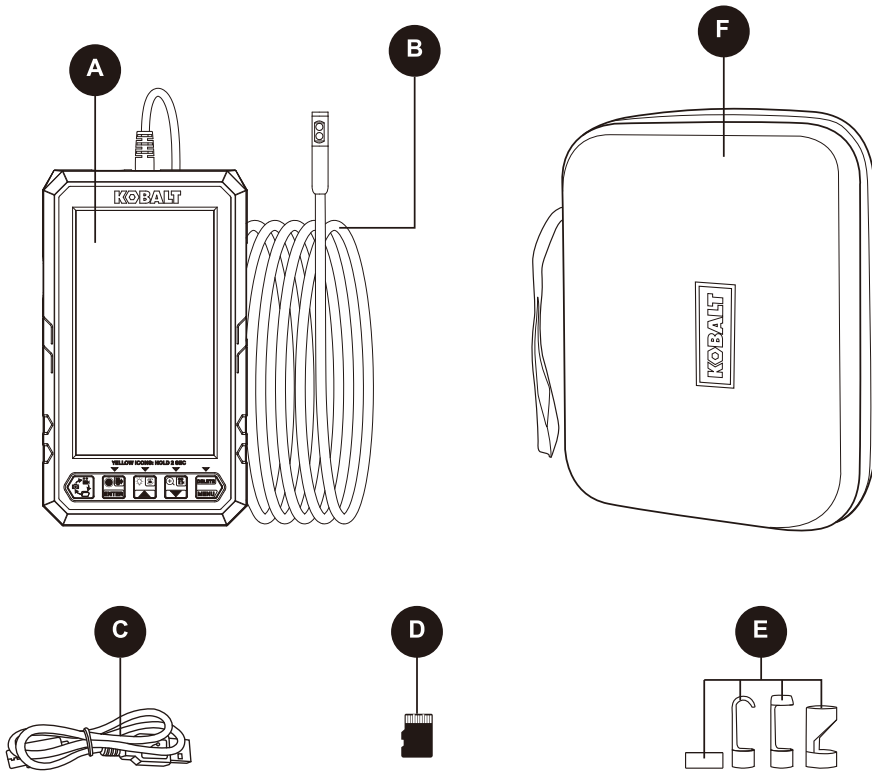
PRODUCT SPECIFICATIONS

SPECIFICATIONS	
Effective Pixels (Max.)	1280*720
Imaging Sensor	CMOS
Waterproof Capacity	IP67 (Waterproof cable)
Lighting	8+1 Adjustable LEDs
Probe Diameter	8.0mm
Dimensions	3.67 x 1.1 x 6.38 in (9.33 x 2.79 x 16.2 cm) (Excluding Flexible Tube)
Screen Size	5 in. IPS LCD
Working Time	2.5 hours
Batteries	3.7V rechargeable Lithium-ion battery
Battery capacity	2000 mAh
Operating Temperature	-10 C ~50 C / 14 F ~122 F
Operating Humidity (Max.)	15%~85%RH

*All specifications are subject to minor change without prior notice.



PACKAGE CONTENTS



PART	DESCRIPTION	QUANTITY
A	5-in handheld display unit	1
B	8.0mm flexible camera-tipped probe	1
C	USB-C data cable	1
D	32GB Micro SD card	1
E	Probe tip accessories(protector, hook, magnet and mirror)	1
F	Protective storage case	1

SAFETY INFORMATION

Please read and understand this entire manual before attempting to assemble, operate or install the product. Failure to follow may result in serious injury. Save all warning and instructions for future reference.

WARNING

- Do not operate equipment in explosive atmospheres, such as in the present of flammable or explosive gases.
- Do not use the system to inspect environments known or suspected to contain exposed electrical wiring.
- Do not use the system to perform medical inspections.
- Do not over-reach. Keep proper footing and balance at all times.
- Do not expose equipment to rain or wet conditions.
- Stay Alert, watch what you are doing, and use common sense. A moment of distraction can result in serious personal injury.
- Always use protective eyewear. A dust mask, non-skid safety shoes, a hard hat or hearing protection may also be appropriate for certain inspection environment and tasks.

Some of the following symbols may be used on the tool. Please study them and their meaning. Proper interpretation of these symbols will allow you to operate the tool better and more safely.

SYMBOL	DEFINITION
V	Volts
mA	Milliamps
°C	Celsius reading
°F	Fahrenheit reading
RH	Relative humidity



Read instructions before use.



Risk of injury when instructions are not followed.

SAFETY INFORMATION



This device complies with part 15 of the FCC Rules.

Operation is subject to the following two conditions:

- (1) This device may not cause harmful interference, and
- (2) This device must accept any interference received, including interference that may cause undesired operation.

NOTE: This equipment has been tested and found to comply with the limits for a Class B digital device, pursuant to part 15 of the FCC Rules. These limits are designed to provide reasonable protection against harmful interference in a residential installation. This equipment generates, uses and can radiate radio frequency energy and, if not installed and used in accordance with the instructions, may cause harmful interference to radio communications. However, there is no guarantee that interference will not occur in a particular installation. If this equipment does cause harmful interference to radio or television reception, which can be determined by turning the equipment off and on, the user is encouraged to try to correct the interference by one or more of the following measures:

- Reorient or relocate the receiving antenna.
- Increase the separation between the equipment and receiver.
- Connect the equipment into an outlet on a circuit different from that to which the receiver is connected.
- Consult the dealer or an experienced radio/TV technician for help.

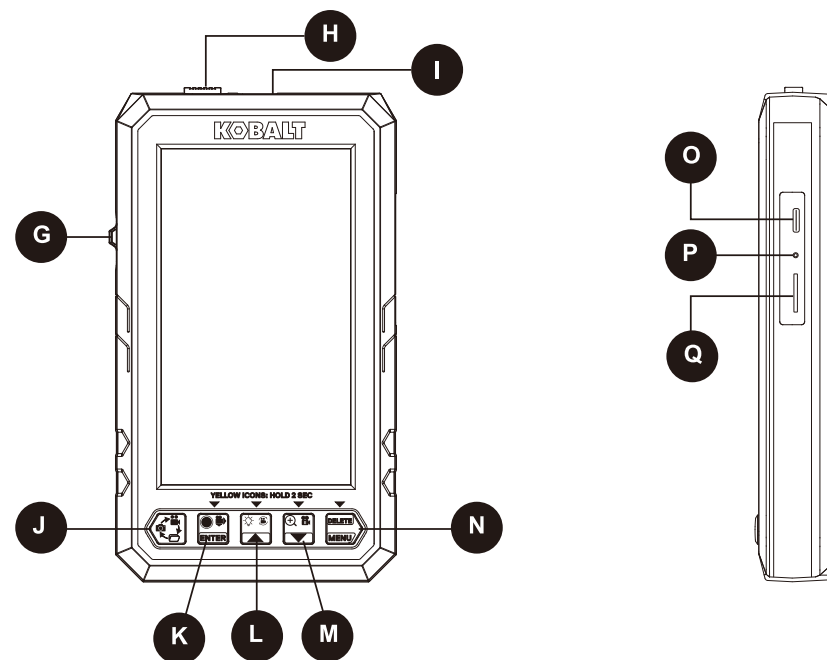
CAUTION

- Changes or modifications not expressly approved by the party responsible for compliance could void the user's authority to operate the equipment.

PREPARATION

Before beginning assembly of product, make sure all parts are present. Compare parts with package contents list. If any part is missing or damaged, do not attempt to assemble the product.

PRODUCT OVERVIEW

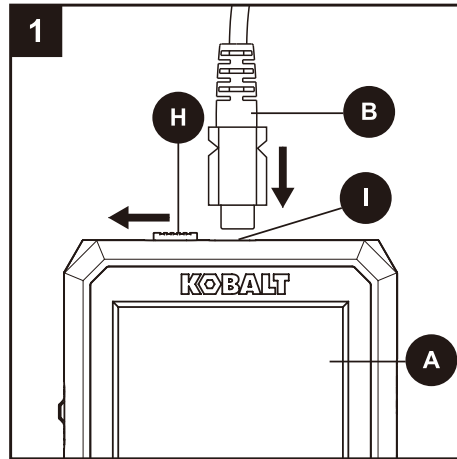


PART	DESCRIPTION
G	Power button
H	Unlock switch
I	Camera probe interface
J	Mode switch: take photos, record videos and files
K	Capture/Enter/Shift camera
L	Brightness adjustment/Up arrow/Rotation
M	Zoom/Down arrow/Freeze-frame
N	Menu/Delete
O	Charging port
P	Reset hole
Q	Micro SD card slot

ASSEMBLY INSTRUCTIONS

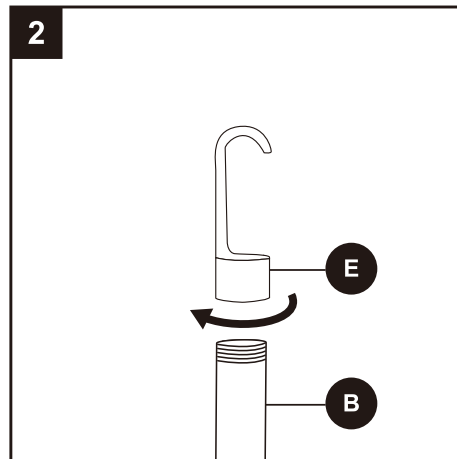
Attach probe

To use the Inspection Camera, the flexible camera-tipped probe (B) must be connected to the handheld display unit (A). Open the Unlock switch (H), then insert the probe (B) into the Camera probe interface (I).



Attach Probe Tip Accessory

Screw the accessory (E) onto the camera-tipped end of the probe. Please screw the protector (E) onto the camera-tipped end of the probe (B) when using.

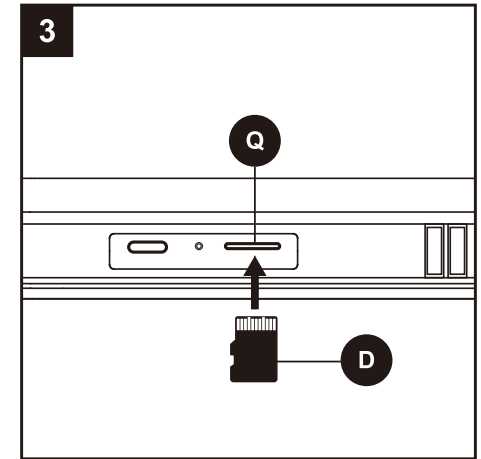


ASSEMBLY INSTRUCTIONS

Insert/remove Micro SD Card (optional)

Insert Micro SD Card (D) into Micro SD slot (Q) until SD icon show on the screen. Please pay attention to the correct direction of the Micro SD Card and its front and back side.

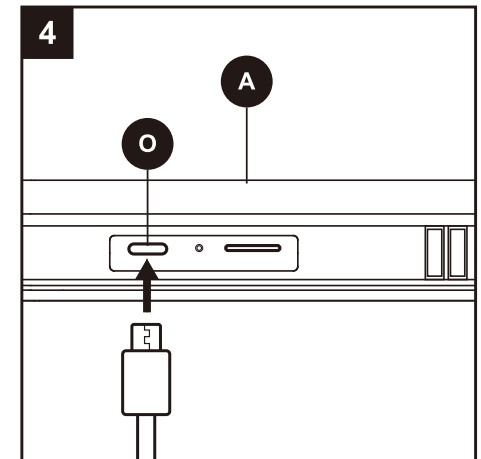
Attention: Micro SD Card is already inserted when you receive the Inspection Camera. Supports up to 64GB Micro SD Card. Press the inserted Micro SD card to remove the SD card.



Attach USB-Type C data cable

Insert the Type-C end into the Charging Port (O) on the right of the display (A). Insert the USB end to a charger (not included) to charge or to computer to read and copy files.

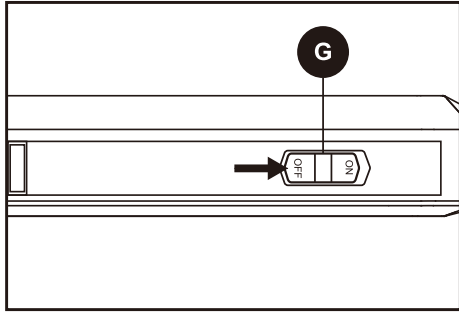
Attention: Recommend to use a 5V1A charger.



OPERATING INSTRUCTIONS

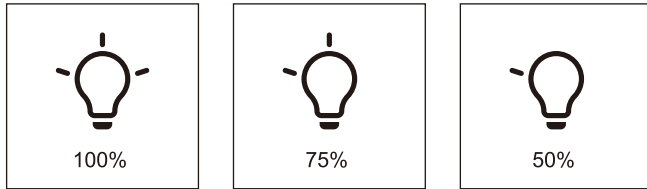
Power ON/OFF

After attach the probe (B), turn up the Power button (G) to power on the Inspection Camera. A KOBALT screen will appear. Once the camera is ready, the live view will be seen. Turn down the Power button (G) to power off the equipment.



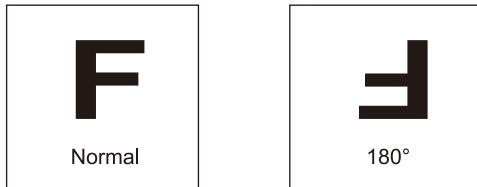
LED Brightness Adjustment

Press Brightness adjustment button (L) once to adjust brightness. The brightness of the light can be adjusted in four levels: 100%-75%-50%-0-100%.



Screen Rotation

Hold Rotation button (L) 2 sec to rotate the screen orientation 180°, hold 2 sec again to rotate back.




Live Viewing


Press Zoom button (M) once to zoom: 1.0X-1.5X-2.0X-1.0X.
Hold Freeze-frame button (M) 2 sec to freeze-frame the view. Hold 2 sec again to unfreeze the view.
Hold Shift camera button (K) 2 sec to switch the front, side and both camera feeds.

OPERATING INSTRUCTIONS

Capturing Images

Press Mode switch button (J) to switch to Camera mode, the camera icon  is showing on the screen. Press Capture button (K) to capture image.

Capturing Videos

Press Mode switch button (J) to switch to Video mode, the video icon  is showing on the screen. Press Capture button (K) to start recording. Press Capture button (K) again to finish recording.

View, Delete and Protect Images/videos

Press Mode switch button (J) to switch to Files mode.
Press Up arrow button (L) and Down arrow button (M) to navigate through files.
Press MENU button (N) to delete files, protect and unprotect files. Choose Delete and press Enter button (K). Press Up arrow button (L) and Down arrow button (M) to choose to delete the current file or delete all files, then press ENTER button (K) to confirm action.
Choose Protect and press ENTER button (K). Press Up arrow button (L) and Down arrow button (M) to choose specific actions. If you choose to protect files, the files cannot be deleted unless unprotect them.
Hold Delete button (N) 2 sec to delete files directly.

Set Up

Press Menu button (N) to set up Language, Photo resolution, Video resolution, Screensaver, Timestamp, Screen brightness and Date/Time and check Internal Memory. Press Up arrow button (L) and Down arrow button (M) to choose options. Press Enter button (K) to confirm actions. Press Menu button (N) again to back.

CARE AND MAINTENANCE

- The camera at the tip of the probe is a sensitive, sophisticated device. Do not use the probe as a hammer or to clear debris.
- Do not insert or bend the probe by force. Over-bending any section of the probe to a radius of less than 2-in (50mm) may permanently damage delicate internal cables.
- Do not get water on the display.
- Do not bring the camera into contact with acid, fire or hot objects by inserting the probe into a corrosive or extremely hot environment.
- Avoid getting oil or gas on the camera head by shutting off vehicles during inspections.
- If condensation forms inside the camera lens, let it evaporate before using the system again.
- Use a 5V household charger that meets safety regulations to charge this device.
- If the device is not used for a long time, please ensure that it is charged at least once every 3 months to prevent irreparable damage caused by excessive discharge of the battery.

TROUBLESHOOTING

PROBLEM	POSSIBLE CAUSE	CORRECTIVE ACTION
The device does not switch on.	Dead battery. Charger is not compatible.	Use a compatible charger to charge the device.
Unable to connect to computer.	Not powered on. Loose cable connections.	Power on the device. Check cable connections, clean if required, Re-attach.

WARRANTY

For 1 year from the date of purchase, the product is warranted for the original purchaser to be free from defects in material and workmanship. This guarantee does not cover damage due to abuse, normal wear, improper maintenance, neglect, unauthorized repair/alteration, or expendable parts and accessories expected to become unusable after a reasonable period of use.

If you think your product meets the above guarantee criteria, please return it to the place of purchase with valid proof of purchase and the defective product will be repaired or replaced at no charge. This guarantee gives you specific legal rights and you may also have other rights that vary from state to state.

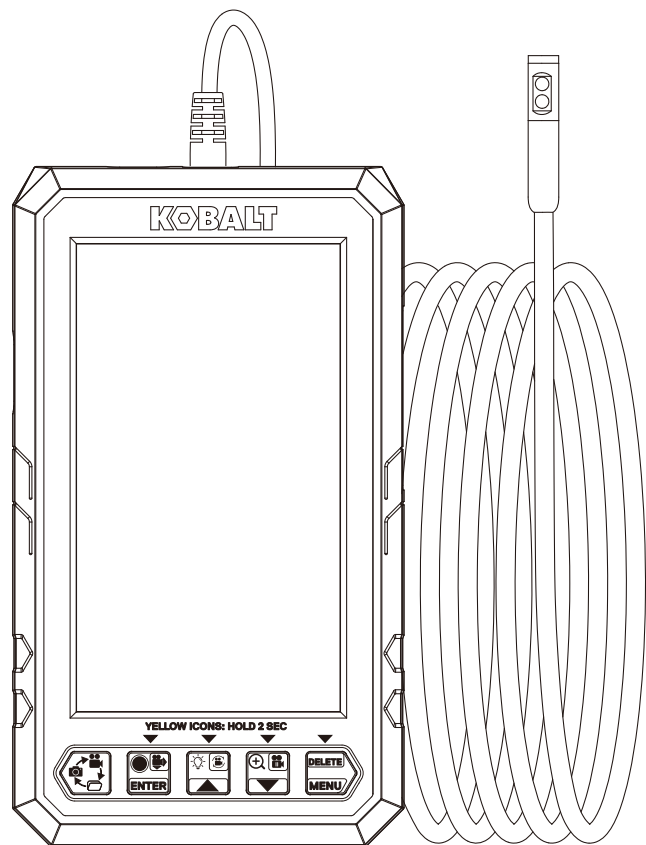


INSPECCIÓN COMPACTA DE 12.7 CM CÁMARA CON PANTALLA A COLOR

ARTÍCULO #5982649
MODELO #54870

KOBALT y el diseño del logotipo son marcas comerciales o marcas registradas de LF, LLC. Todos los derechos reservados.

ADJUNTE SU RECIBO AQUÍ



Número de serie _____

Fecha de compra _____

Gracias por comprar este producto KOBALT.
¿Tiene preguntas, problemas o piezas faltantes?
Antes de volver a la tienda, póngase en contacto al:
888-356-2258, de lunes a domingo de 8 a.m. a 8 p.m., hora estándar del Este o escriba a ascs@lowes.com.

ÍNDICE

Contenido del paquete	15
Información de seguridad	16
Preparación.....	17
Descripción general del producto	18
Instrucciones de ensamblaje	19
Instrucciones de funcionamiento	21
Cuidado y mantenimiento	23
Solución de problemas	23
Garantía	24

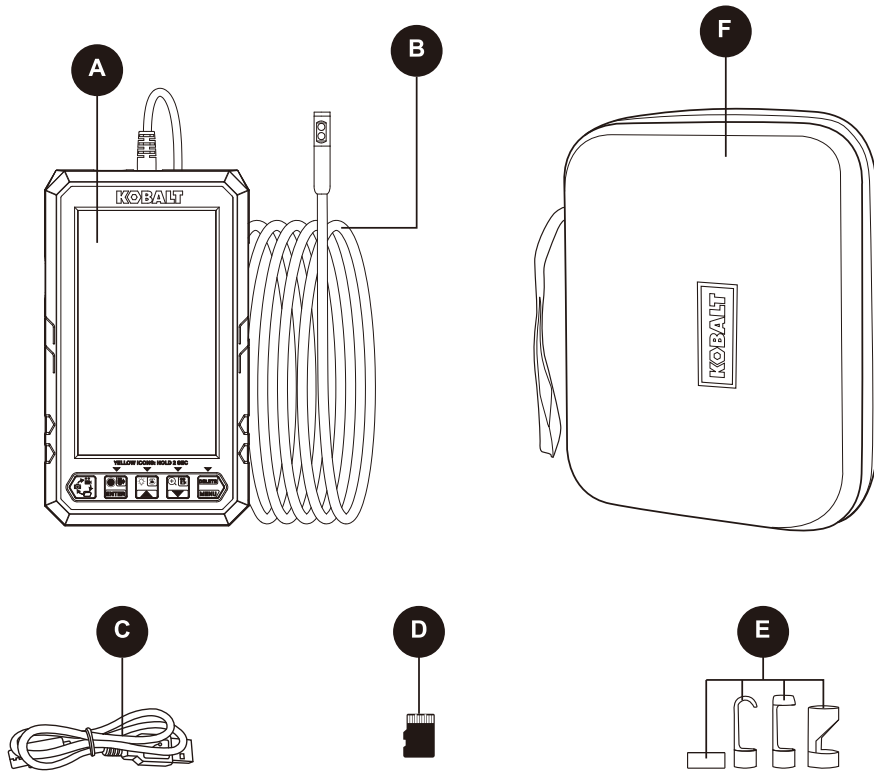
ESPECIFICACIONES DEL PRODUCTO

ESPECIFICACIONES	
Píxeles efectivos (máx.)	1280*720
Sensor de imagen	CMOS
Capacidad impermeable	IP67 (Cable impermeable)
Iluminación	8+1 LED ajustables
Diámetro de la sonda	8.0mm
Dimensiones	9.33 cm x 2.79 cm x 16.2 cm (3.67 pulg. x 1.1 pulg.x 6.38 pulg.) (sin tubo flexible)
Tamaño de la pantalla	LCD IPS de 12.7 cm
Tiempo de trabajo	2.5 horas
Baterías	Batería recargable de iones de litio de 3.7 V
Capacidad de la batería	2000 mAh
Temperatura de funcionamiento	-10 C ~50 C /14 F ~122 F
Humedad de funcionamiento (máx.)	15%~85% de humedad relativa

*Todas las especificaciones están sujetas a cambios menores sin previo aviso.



CONTENIDO DEL PAQUETE



PIEZA	DESCRIPCIÓN	CANTIDAD
A	Unidad de visualización de mano de 12,7 cm	1
B	Sonda flexible con cámara en la punta de 8,0 mm	1
C	Cable de datos USB-C	1
D	Tarjeta Micro SD de 32 GB)	1
E	Accesorios para la punta de la sonda (protector, gancho, imán y espejo)	1
F	Estuche protector para almacenaje	1

⚠ INFORMACIÓN DE SEGURIDAD

Lea y comprenda completamente este manual antes de intentar ensamblar, usar o instalar el producto. No seguirlo podría provocar lesiones serias. Guarde todas las advertencias e instrucciones para consultarlas más adelante.

⚠ ADVERTENCIA

- No utilice el equipo en atmósferas en las que exista riesgo de explosión, como por ejemplo en presencia de gases inflamables o explosivos
- No utilice el sistema para inspeccionar entornos conocidos o que se sospeche que contienen cableado eléctrico expuesto
- No utilice el sistema para realizar inspecciones médicas
- No se extienda demasiado. Mantenga una postura y un equilibrio adecuados en todo momento.
- No exponga el equipo a la lluvia o a condiciones de humedad.
- Manténgase alerta, mire lo que está haciendo y utilice el sentido común. Un momento de distracción puede provocar lesiones personales graves.
- Siempre use gafas de protección. Una mascarilla antipolvo, zapatos de seguridad antideslizantes, un casco o auriculares de seguridad también puede ser apropiados para ciertos entornos y tareas de inspección.

Algunos de los siguientes símbolos pueden aparecer en la herramienta. Obsérvelos y aprenda su significado. La interpretación correcta de estos símbolos le permitirá utilizar la herramienta de manera más eficaz y segura.

SÍMBOLO	DEFINICIÓN
V	Voltios
mA	Miliamperios
°C	Lectura en grados Celsius
°F	Lectura en grados Fahrenheit
RH	Humedad relativa



Lea las instrucciones antes de usar.



Riesgo de lesiones si no se siguen las instrucciones.



Este dispositivo cumple con la sección 15 de las reglas de la FCC.

El funcionamiento está sujeto a las siguientes dos condiciones:

- (1) Este dispositivo no debe causar interferencia perjudicial y
- (2) Este dispositivo deberá aceptar cualquier interferencia recibida, incluyendo la interferencia que pudiese causar la operación no deseada.

NOTA: Este equipo se probó y se verificó que cumple con los límites para un dispositivo digital de clase B, conforme a la sección 15 de las reglas de la FCC. Estos límites están diseñados para proporcionar protección razonable contra interferencias perjudiciales en una instalación residencial. Este equipo genera, utiliza y puede irradiar energía de radiofrecuencia y, si no se instala ni se usa de acuerdo con las instrucciones, puede causar interferencias perjudiciales para las comunicaciones de radio. Sin embargo, no se garantiza que no se producirán interferencias en una instalación en especial. Si este equipo genera una interferencia perjudicial para la recepción de radio o televisión, que se puede determinar al encender y apagar el equipo, se recomienda al usuario que intente corregir la interferencia con una o más de las siguientes medidas:

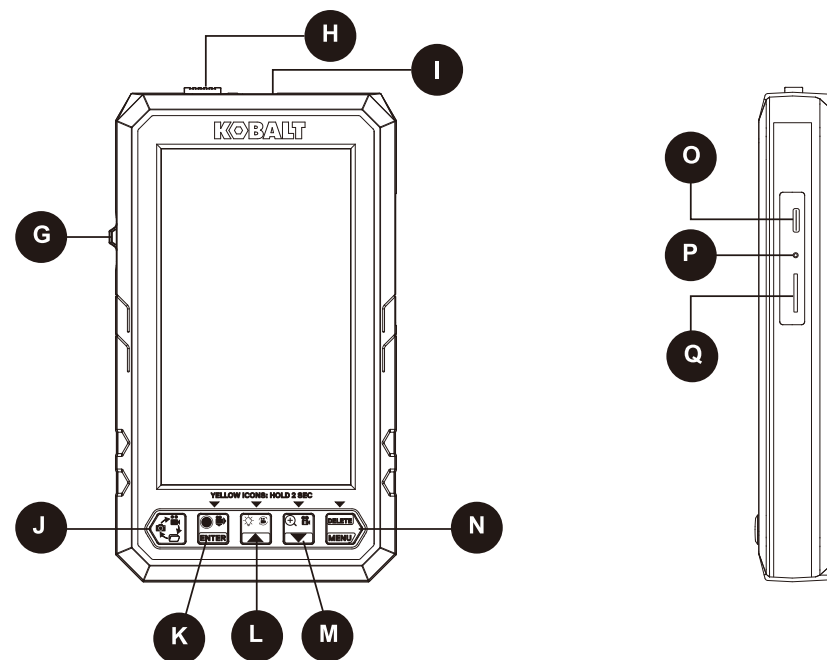
- Reorientar o reubicar la antena de recepción.
- Aumentar la separación entre el equipo y el receptor.
- Conectar el equipo a un tomacorriente de un circuito distinto al que usa el receptor.
- Solicitar ayuda al concesionario o a un técnico con experiencia en radio/TV.

PRECAUCIÓN

- Los cambios o las modificaciones que no estén expresamente aprobados por la parte responsable del cumplimiento podrían anular la autorización del usuario para utilizar el equipo.

PREPARACIÓN

Antes de comenzar a ensamblar el producto, asegúrese de tener todas las piezas. Compare las piezas con la lista del contenido del paquete. No intente ensamblar el producto si falta alguna pieza o si alguna está dañada.

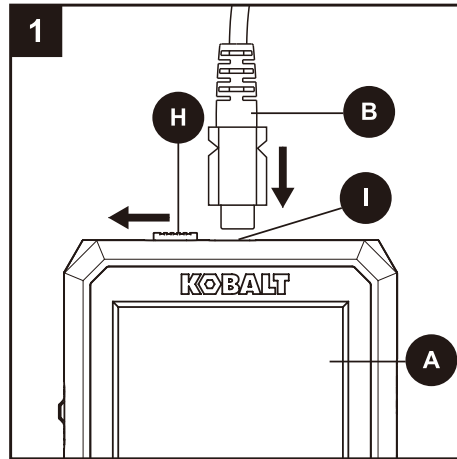


PIEZA	DESCRIPCIÓN
G	Botón de encendido
H	Interruptor de desbloqueo
I	Interfaz de sonda de cámara
J	Interruptor de modo: tome fotografías, grabe videos y archivos
K	Capturar/ingresar/cambiar cámara
L	Ajuste de brillo/Flecha hacia arriba/Rotación
M	Zoom/Flecha hacia abajo/Congelar imagen
N	Menú/Eliminar
O	Puerto de carga
P	Orificio de reinicio
Q	Ranura para la tarjeta micro SD

INSTRUCCIONES DE ENSAMBLAJE

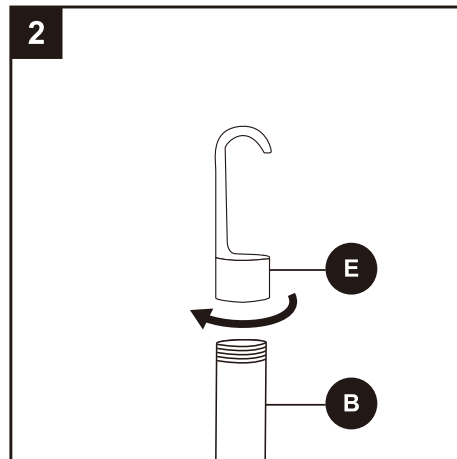
Fijación de la sonda

Para usar la cámara para inspecciones, la sonda flexible con cámara en la punta (B) debe estar conectada a la unidad de visualización portátil (A). Abra el interruptor de desbloqueo (H), luego inserte la sonda (B) en la interfaz de sonda de cámara.



Fijación del accesorio de punta de la sonda

Atornille el accesorio (E) en el extremo de la sonda con cámara en la punta. Atornille el protector (E) en el extremo de la sonda con cámara en la punta (B) cuando lo utilice.

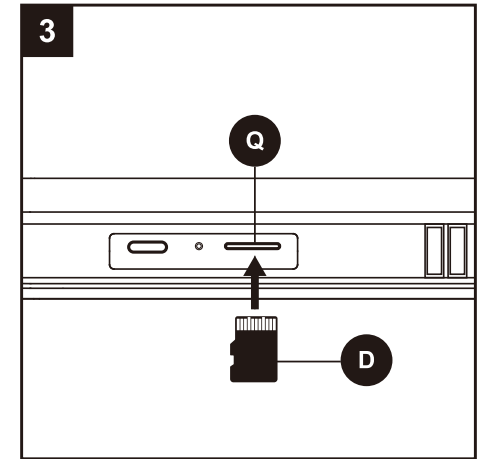


INSTRUCCIONES DE ENSAMBLAJE

Inserción/retiro de la tarjeta Micro SD (opcional)

Inserte la tarjeta Micro SD (D) en la ranura Micro SD (Q) hasta que aparezca el icono SD en la pantalla. Preste atención a la dirección correcta de la tarjeta Micro SD y a su lado frontal y posterior.

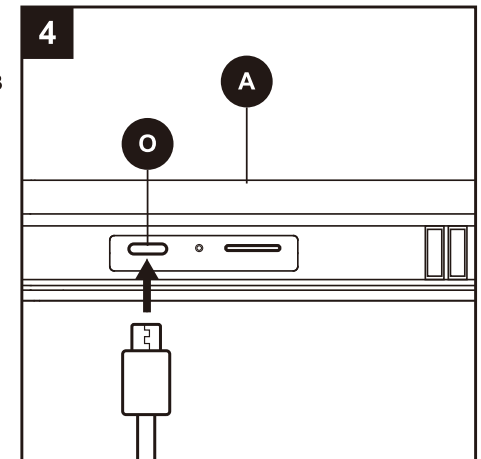
Atención: la tarjeta Micro SD ya está insertada cuando recibe la cámara para inspecciones. Admite tarjetas Micro SD de hasta 64 GB. Presione la tarjeta Micro SD insertada para retirar la tarjeta SD.



Conecte el cable de datos USB tipo C

Inserte el extremo tipo C en el puerto de carga (O) a la derecha de la pantalla (A). Inserte el extremo USB a un cargador (no incluido) para cargar o a la computadora para leer y copiar archivos.

Atención: Se recomienda utilizar un cargador de 5 V y 1 A.

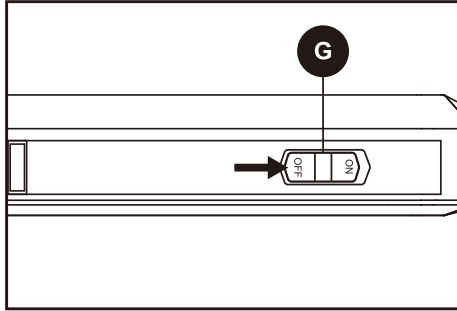


INSTRUCCIONES DE FUNCIONAMIENTO

Encendido y apagado

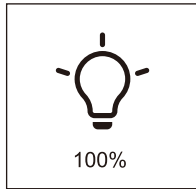
Después de conectar la sonda (B), gire el botón de encendido (G) para encender la cámara para inspecciones. Aparecerá una pantalla de KOBALT. Una vez que la cámara esté lista, aparecerá la vista en vivo.

Baje el botón de encendido (G) para apagar el equipo.

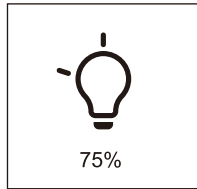


Ajuste de brillo de LED

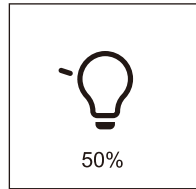
Presione el botón de ajuste de brillo (L) una vez para ajustar el brillo. El brillo de la luz se puede ajustar en cuatro niveles: 100%-75%-50%-0-100%.



100%



75%



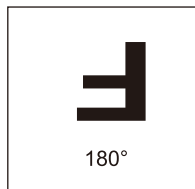
50%

Rotación de la pantalla

Mantenga presionado el botón de rotación (L) durante 2 segundos para girar la orientación de la pantalla 180°; manténgalo presionado durante 2 segundos nuevamente para volver a girar.



Normal



180°

Visualización en vivo

Presione el botón Zoom (M) una vez para hacer zoom: 1.0X - 1.5X - 2.0X - 1.0X.


Mantenga presionado el botón Congelar imagen (M) durante 2 segundos para congelar la vista.

Mantenga presionado 2 segundos nuevamente para descongelar la vista.

Mantenga presionado el botón Cambiar cámara (K) durante 2 segundos para alternar entre las transmisiones de la cámara frontal, lateral y ambas.


INSTRUCCIONES DE FUNCIONAMIENTO

Captura de imágenes

Presione el botón de cambio de modo (J) para cambiar al modo Cámara, el icono  de la cámara se muestra en la pantalla.

Presione el botón Capturar (K) para capturar la imagen.

Captura de videos

Presione el botón de cambio de modo (J) para cambiar al modo Video, el icono  de video se muestra en la pantalla.

Presione el botón Capturar (K) para comenzar a grabar.

Presione el botón Capturar (K) nuevamente para finalizar la grabación.

Ver, eliminar y proteger imágenes/videos

Presione el botón del interruptor de modo (J) para cambiar al modo de archivos.

Presione los botones de flecha hacia arriba (L) y hacia abajo (M) para navegar por los archivos.

Pulse el botón MENÚ (N) para eliminar archivos, protegerlos y desprotegerlos. Seleccione Eliminar y presione el botón Enter (K).

Presione el botón de flecha hacia arriba (L) y el botón de flecha hacia abajo (M) para elegir eliminar el archivo actual o eliminar todos los archivos, luego presione el botón ENTER (K) para confirmar la acción.

Seleccione Proteger y presione el botón Enter (K). Presione los botones de flecha hacia arriba (L) y hacia abajo (M) para elegir acciones específicas. Si elige proteger los archivos, estos no se podrán eliminar a menos que los desproteja.

Mantenga presionado el botón Eliminar (N) durante 2 segundos para eliminar archivos directamente.

Setup

Presione el botón Menú (N) para configurar el idioma, la resolución de la foto, la resolución del video, el protector de pantalla, la marca de tiempo, el brillo de la pantalla y la fecha/hora y para verificar la memoria interna. Presione los botones de flecha hacia arriba (L) y hacia abajo (M) para elegir opciones. Presione el botón Enter (K) para confirmar las acciones. Presione el botón Menú (N) nuevamente para retroceder.

CUIDADO Y MANTENIMIENTO

- La cámara en la punta de la sonda es un dispositivo sensible y sofisticado. No use la sonda como un martillo o para limpiar desechos.
- No inserte ni doble la sonda por la fuerza. Doblar en exceso cualquier sección de la sonda a un radio de menos de 50.8 mm (2 pulg.) puede dañar permanentemente los delicados cables internos.
- No ponga agua en la pantalla.
- No ponga la cámara en contacto con ácido, fuego u objetos calientes al insertar la sonda en un entorno corrosivo o extremadamente caliente.
- Evite que penetre aceite o gas en el cabezal de la cámara al apagar los vehículos durante las inspecciones.
- Si se forma condensación dentro del lente de la cámara, deje que se evapore antes de volver a usar el sistema.
- Utilice un cargador doméstico de 5 V que cumpla con las normas de seguridad para cargar este dispositivo.
- Si el dispositivo no se utiliza durante un tiempo prolongado, asegúrese de cargarlo al menos una vez cada 3 meses para evitar daños irreparables causados por una descarga excesiva de la batería.

SOLUCIÓN DE PROBLEMAS

PROBLEMA	CAUSA POSIBLE	ACCIÓN CORRECTIVA
El dispositivo no se enciende.	Se agotó la batería. El cargador no es compatible.	Utilice un cargador compatible para cargar el dispositivo.
No se puede conectar a la computadora.	No está encendido. Las conexiones de cables están sueltas.	Encienda el dispositivo. Verifique las conexiones de los cables, límpielas si es necesario. Vuelva a conectar.

GARANTÍA

Este producto tiene cobertura de garantía contra defectos en materiales y mano de obra por 1 año a partir de la fecha de compra para el comprador original. Esta garantía no cubre daños debidos al maltrato, desgaste normal, mantenimiento inadecuado, negligencia, reparaciones o alteraciones no autorizadas o piezas y accesorios prescindibles que se espera que resulten inutilizables después de un período de uso razonable.

Si cree que este producto cumple con la garantía mencionada anteriormente, devuelva el producto al lugar donde lo compró con un comprobante de compra válido y el producto defectuoso se reparará o reemplazará sin cargo. Esta garantía le otorga derechos legales específicos, pero también podría tener otros derechos que varían según el estado.