

VELAIRE

Eiscrememaschinenbehälter
Ice Cream Maker Cup
Recipiente para máquina de helados
Récipient pour machine à glace
Contentitore per gelatiera

10048788



Rev: 01/26

COOKINGCO
OOKINGCOO
KINGCOOKIN
INGCOOKING
COOKINGCO
OOKINGCOO
KINGCOOKIN
INGCOOKING

KLARSTEIN

www.klarstein.eu

Sehr geehrter Kunde,

wir gratulieren Ihnen zum Erwerb Ihres Produkts. Lesen Sie die folgenden Hinweise sorgfältig durch und befolgen Sie diese, um möglichen Schäden vorzubeugen. Für Schäden, die durch Missachtung der Hinweise und unsachgemäßen Gebrauch entstehen, übernehmen wir keine Haftung. Scannen Sie den folgenden QR-Code, um Zugriff auf die aktuellste Bedienungsanleitung und weitere Informationen rund um das Produkt zu erhalten:

**Dear Customer,**

Congratulations on purchasing this product. Please read the following instructions carefully and follow them to prevent possible damages. We assume no liability for damage caused by disregard of the instructions and improper use. Scan the QR code to get access to the latest user manual and more product information.

Estimado cliente,

Le felicitamos por la adquisición de este producto. Lea atentamente las siguientes instrucciones y sígalas para evitar posibles daños. No asumimos ninguna responsabilidad por los daños causados por el incumplimiento de las instrucciones y el uso inadecuado. Escanee el siguiente código QR para obtener acceso a la última guía del usuario y más información sobre el producto.

Chère cliente, cher client,

Toutes nos félicitations pour l'acquisition de ce nouvel produit. Veuillez lire attentivement et respecter les instructions de ce mode d'emploi afin d'éviter d'éventuels dommages. Nous ne saurions être tenus pour responsables des dommages dus au non-respect des consignes et à la mauvaise utilisation de l'appareil. Scannez le QR-Code pour obtenir la dernière version du mode d'emploi et des informations supplémentaires concernant le produit.

Gentile cliente,

La ringraziamo per aver acquistato il prodotto. La preghiamo di leggere attentamente le seguenti istruzioni per l'uso e di seguirle per evitare possibili danni. Non ci assumiamo alcuna responsabilità per danni scaturiti da una mancata osservazione delle avvertenze di sicurezza e da un uso improprio del dispositivo. Scansionare il codice QR seguente, per accedere al manuale d'uso più attuale e per ricevere informazioni sul prodotto.

HERSTELLER

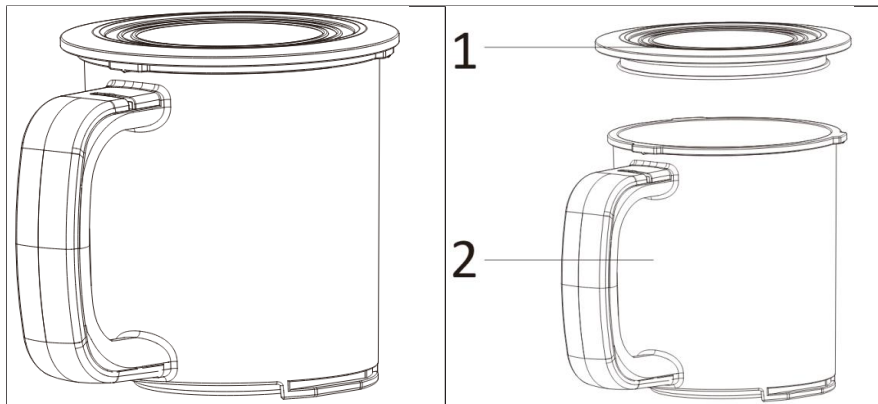
Manufacturer | Fabricante | Fabricant | Produttore

Chal-Tec GmbH, Mühlenstraße 25, 10243 Berlin, Deutschland (Germany).

Kontakt | Contact | Contacto | Contact | Contatto

info@klarstein.com

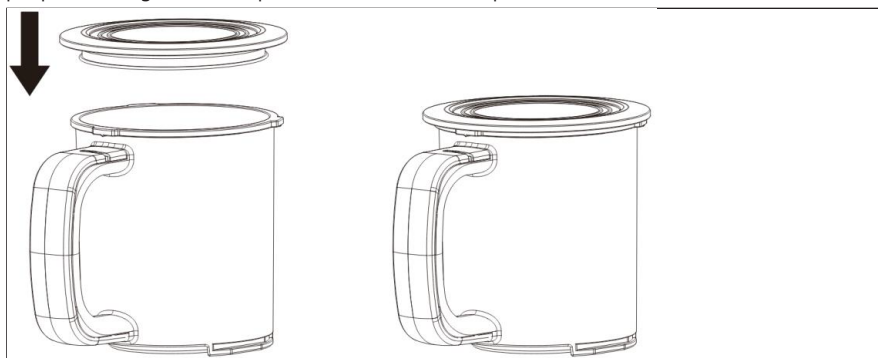
ÜBERSICHT/ OVERVIEW/ DESCRIPCIÓN/ APERÇU/ PANORAMICA



1	Deckel/ Lid/ Tapa/ Couvercle/ Coperchio
2	Mischbecher/ Mixing cup/ Vaso mezclador/ Bol mélangeur/ Bicchiere miscelatore

VERWENDUNG/ USE/ USO/ UTILISATION/ UTILIZZO

Decken Sie den Mischbecher bei Bedarf mit einem Deckel ab, um die Lebensmittel zu schützen und Staub zu vermeiden./ When needed, cover the cup with a lid to preserve food and prevent dust./ Cuando sea necesario, cubra el vaso mezclador con una tapa para conservar los alimentos y evitar que entre polvo./ Si nécessaire, recouvrez le bol mélangeur d'un couvercle afin de préserver les aliments et d'éviter la poussière./ Se necessario, coprire il bicchiere miscelatore con un coperchio per preservare gli alimenti e prevenire la formazione di polvere.



Hinweis/ Note/ Nota/ Remarque/ Avviso

Dieser Mischbecher ist kompatibel mit den Eiscrememaschinen Velaire Vertical mit der Artikelnummer 10048523 und 10048594./ This mixing cup is compatible with the Ice Cream Makers Velaire Vertical with article number 10048523 and 10048594./ Este recipiente mezclador es compatible con las heladeras Velaire Vertical con los números de artículo 10048523 y 10048594./ Ce bol mélangeur est compatible avec les sorbetières Velaire Vertical portant les références 10048523 et 10048594./ Questo contenitore di miscelazione è compatibile con le gelatiere Velaire Vertical con codice articolo 10048523 e 10048594.



KLARSTEIN