

# **VEVOR<sup>®</sup>**

## **TOUGH TOOLS, HALF PRICE**

Technical Support and E-Warranty Certificate [www.vevor.com/support](http://www.vevor.com/support)

# **GARMENT RACKS**

## **USER MANUAL**

**MODEL:YC0002**

We continue to be committed to provide you tools with competitive price.

"Save Half", "Half Price" or any other similar expressions used by us only represents an estimate of savings you might benefit from buying certain tools with us compared to the major top brands and does not necessarily mean to cover all categories of tools offered by us. You are kindly reminded to verify carefully when you are placing an order with us if you are actually saving half in comparison with the top major brands.

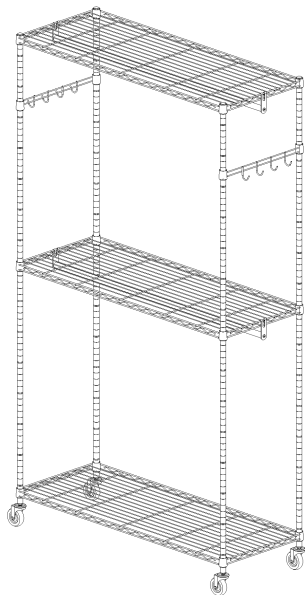


# VEVOR<sup>®</sup>

TOUGH TOOLS, HALF PRICE

## GARMENT RACKS

MODEL:YC0002



### NEED HELP? CONTACT US!

Have product questions? Need technical support? Please feel free to contact us:

 [CustomerService@vevor.com](mailto:CustomerService@vevor.com)

This is the original instruction, please read all manual instructions carefully before operating. VEVOR reserves a clear interpretation of our user manual. The appearance of the product shall be subject to the product you received. Please forgive us that we won't inform you again if there are any technology or software updates on our product.

## **SAFETY INSTRUCTIONS**

### **WARNING:**

**Read this material before using this product. Failure to do so can result in serious injury.**

### **Assembly precautions**

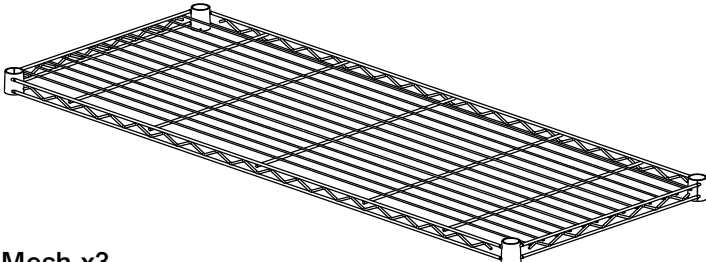
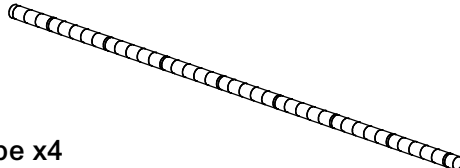
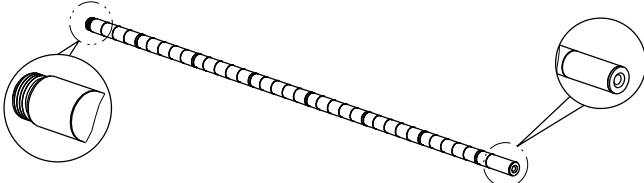
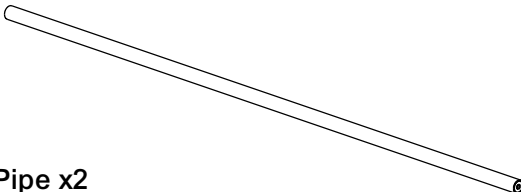
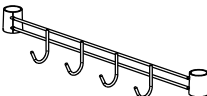





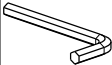
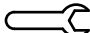
1. Assemble only according to these instructions. Improper assembly can create hazards.
2. Wear ANSI-approved safety goggles and heavy-duty work gloves during assembly.
3. Keep the assembly area clean and well-lit.
4. Keep bystanders out of the area during assembly.
5. Do not assemble when tired or when under the influence of alcohol, drugs or medication.
6. The product capabilities apply to properly and completely assembled products only.
7. Assemble on a flat, level, hard and smooth surface capable of safely supporting the Garment Racks.
8. For additional information regarding the parts listed in the following pages, please refer to the Assembly Diagram of this manual. Unwrap and separate all parts in a clean work area.

### **Use precautions**

1. DO NOT SIT OR STAND ON THIS ITEM.
2. This product is not a toy. Do not allow children to play with or near this item.
3. Do not exceed weight capacities.
4. Use only on a flat, level, hard and smooth surface capable of safely supporting a fully loaded Garment Racks.
5. Use as intended only.
6. Inspect before every use; do not use if parts are loose or damaged.

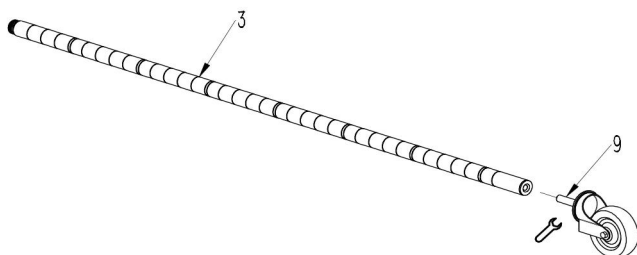
**SAVE THIS MANUAL**

## PARTS LIST

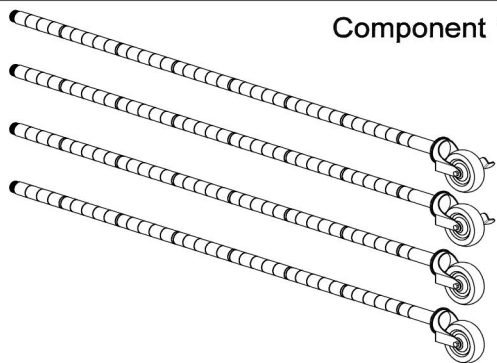
				
<p><b>1. Mesh x3</b></p>				
				
<p><b>2. Upper Pipe x4</b></p>				
				
<p><b>3. Lower Pipe x4</b></p>				
				
<p><b>4. Hanging Pipe x2</b></p>				
				
<p><b>5. Pothook x2</b></p>	<p><b>6. Metal-Sheet Pothook x4</b></p>			<p><b>7. Clamping Piece x34</b></p>
				
<p><b>8. Screw x4</b></p>	<p>9-1. Brake Wheel x2</p>	<p>9-2. Wheel x2</p>	<p>10. Wrench x1</p>	<p>11. Spanner x1</p>

# ASSEMBLY STEP

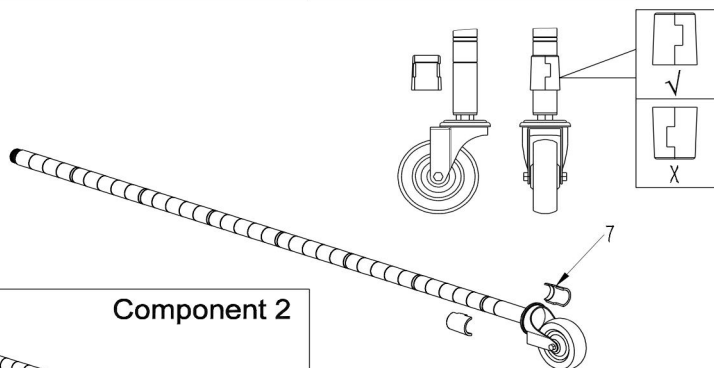
## STEP 1



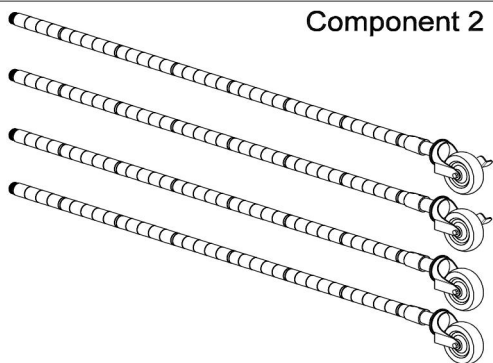
Component 1



## STEP 2



Component 2

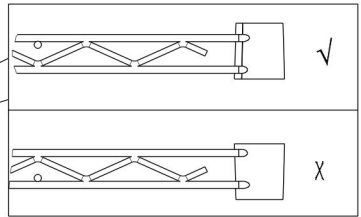
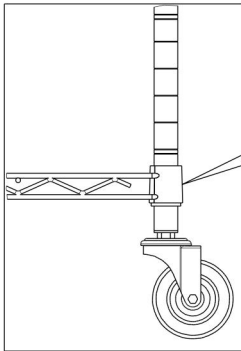
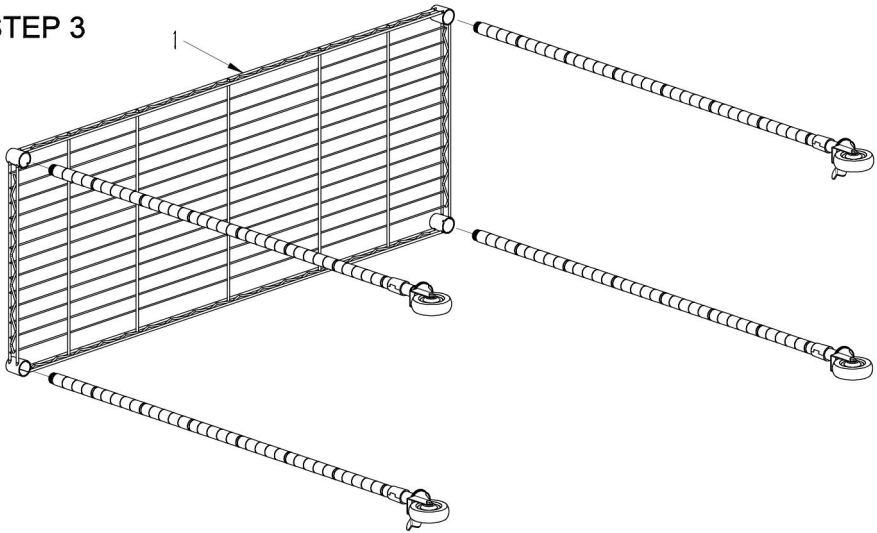


7

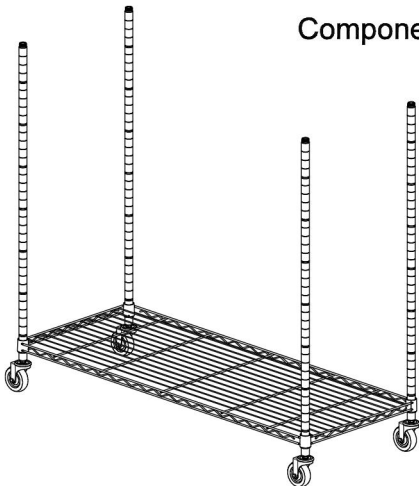


x8

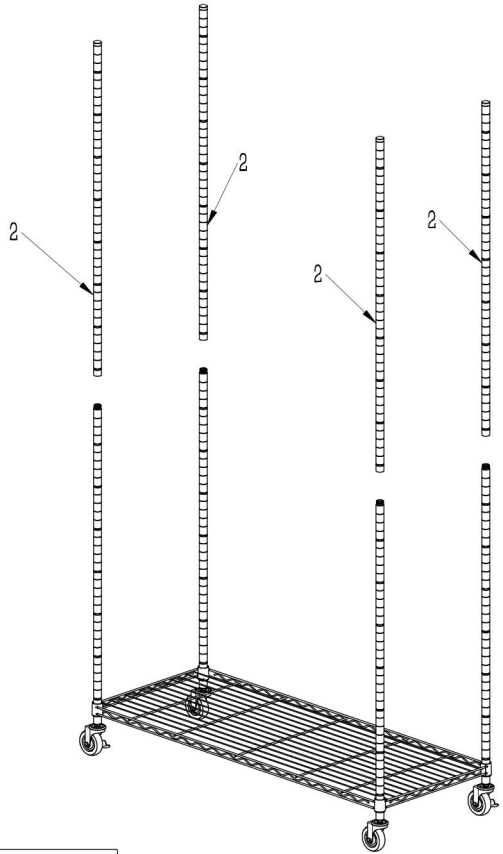
**STEP 3**



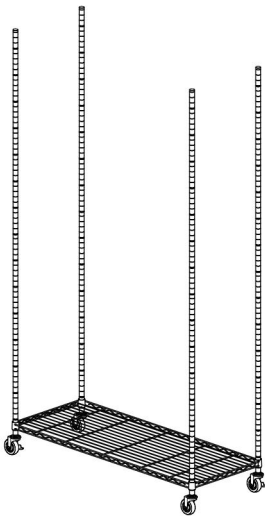
**Component 3**



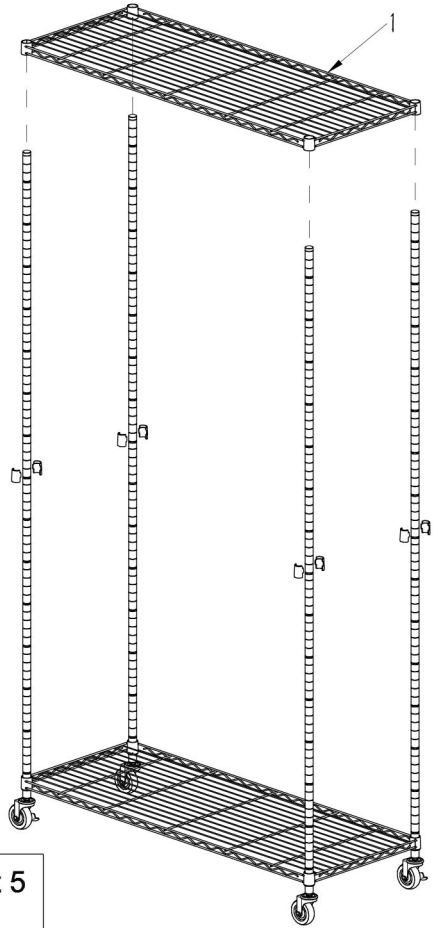
# STEP 4



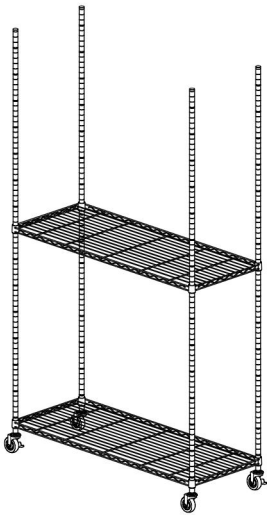
## Component 4



STEP 5



Component 5

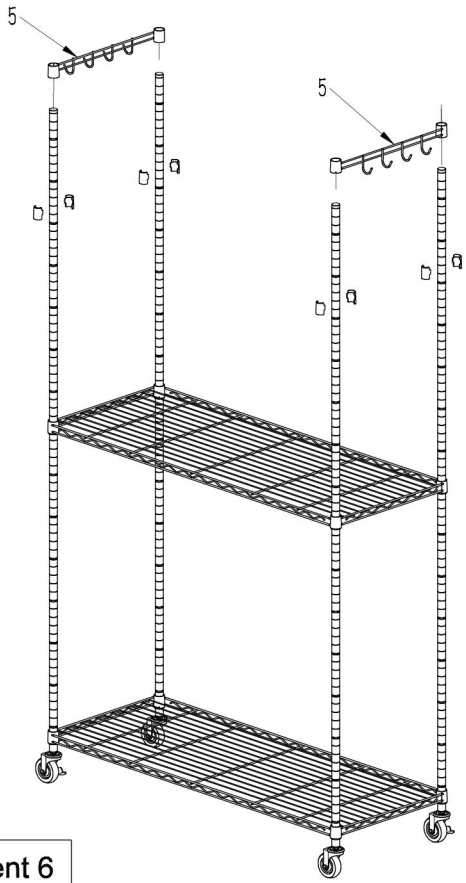


7

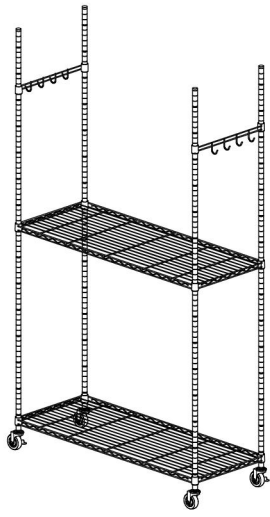



x8

STEP 6

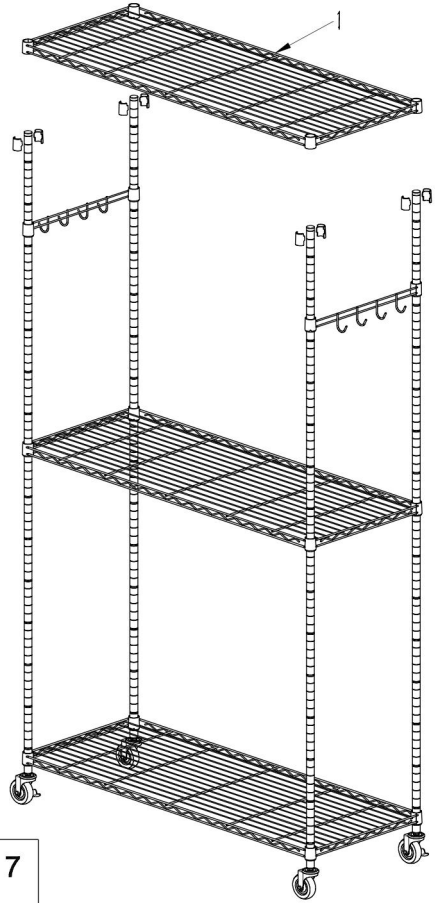


Component 6

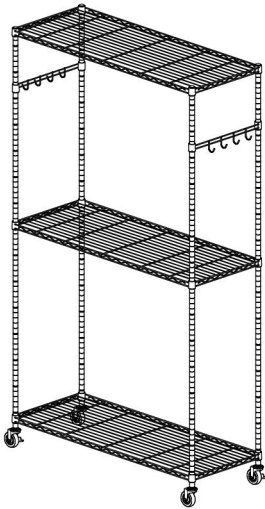


7		x8
---	---	----

STEP 7



Component 7

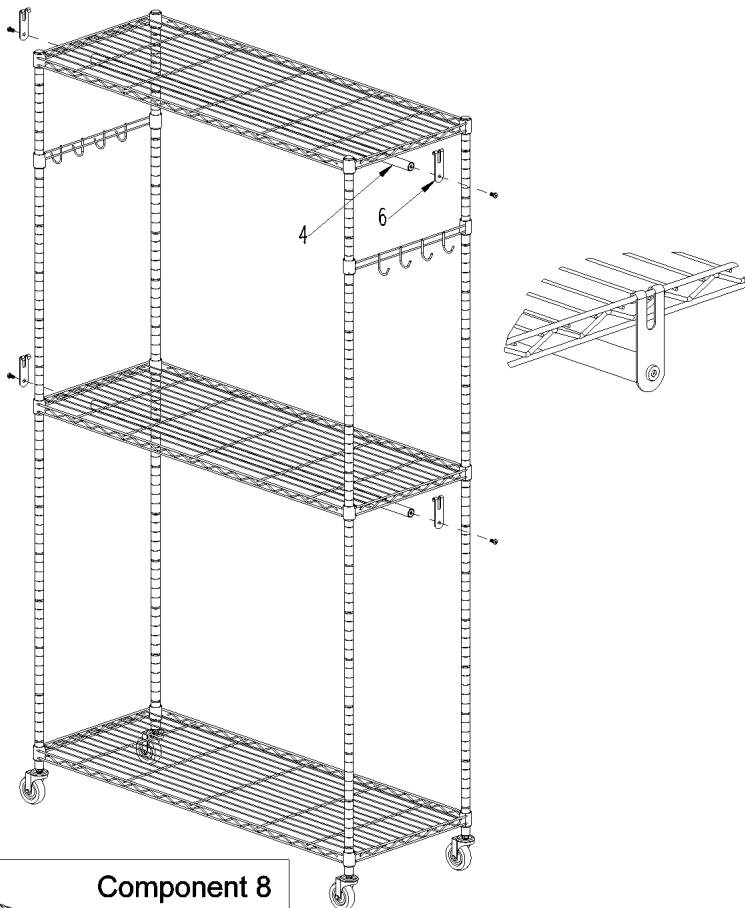


7

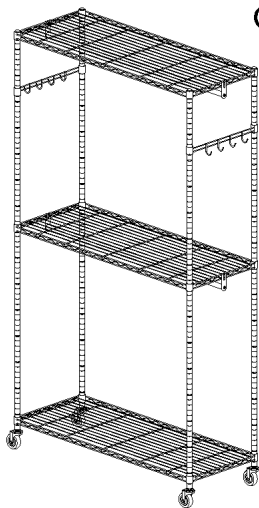


x8

# STEP 8



## Component 8

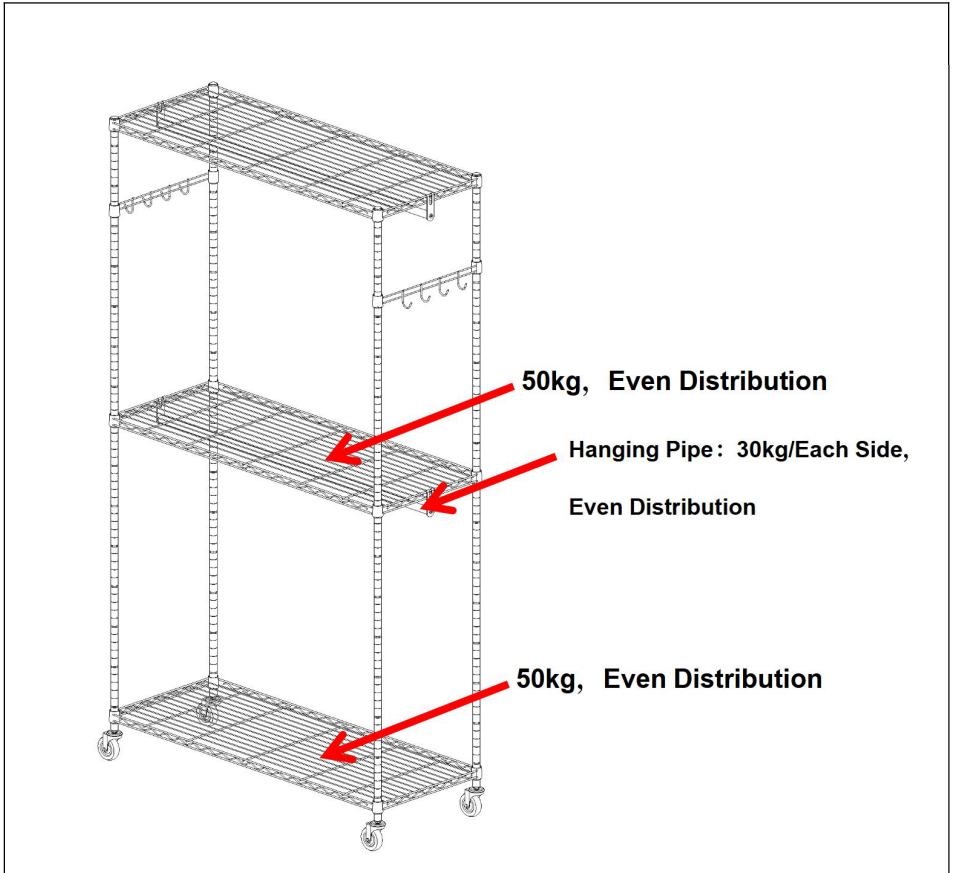


8



x4

## COMPLETION



## PRODUCT PARAMETER

Model	YC0002
Safe Loading Weight	160 kg
Product Size	1162*450*2040 mm

**Manufacturer: Shanghai muxinmuyeyouxiangongsi**

**Address: Shuangchenglu 803nong11hao1602A-1609shi,  
baoshanqu, shanghai 200000 CN.**

**Imported to AUS: SIHAO PTY LTD. 1 ROKEVA STREET EAST-  
WOOD NSW 2122 Australia**

**Imported to USA: Sanven Technology Ltd. Suite 250, 9166 Ana-  
heim Place, Rancho Cucamonga, CA 91730**



**E-CrossStu GmbH  
Mainzer Landstr.69, 60329 Frankfurt am Main.**



**YH CONSULTING LIMITED.  
C/O YH Consulting Limited Office 147, Centurion House,  
London Road, Staines-upon-Thames, Surrey, TW18 4AX**

**Made In China**



# **VEVOR<sup>®</sup>**

**TOUGH TOOLS, HALF PRICE**

**Technical Support and E-Warranty Certificate**  
**[www.vevor.com/support](http://www.vevor.com/support)**

## CONSIGNES DE SÉCURITÉ

### AVERTISSEMENT :

Lisez attentivement ce document avant d'utiliser ce produit. Le non-respect de cette consigne peut entraîner des blessures graves.

### Précautions d'assemblage 1.

Assemblez uniquement selon ces instructions. Un assemblage incorrect peut créer des dangers.

2. Portez des lunettes de sécurité homologuées ANSI et des gants de travail robustes pendant le montage.
3. Gardez la zone de montage propre et bien éclairée.
4. Gardez les spectateurs hors de la zone pendant le montage.
5. Ne montez pas lorsque vous êtes fatigué ou sous l'influence de l'alcool, de drogues ou de médicaments.
6. Les capacités du produit s'appliquent aux produits correctement et complètement assemblés.  
produits uniquement.
7. Assemblez sur une surface plane, de niveau, dure et lisse capable de supporter en toute sécurité les porte-vêtements.
8. Pour plus d'informations sur les pièces répertoriées ci-dessous pages, veuillez vous référer au schéma d'assemblage de ce manuel. Déballez et séparez toutes les pièces dans un espace de travail propre.

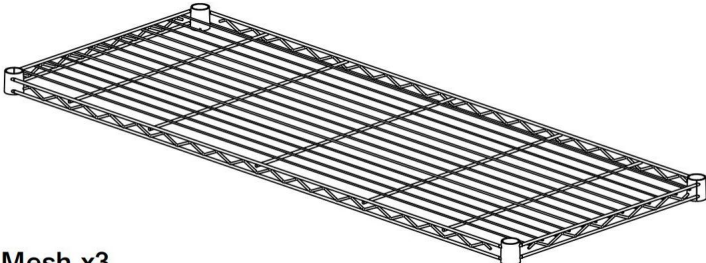
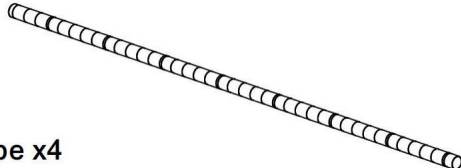
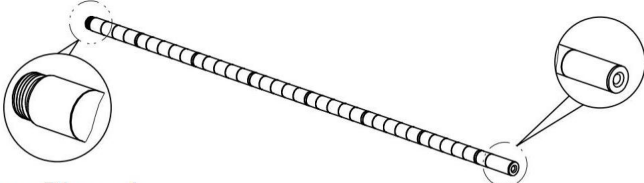
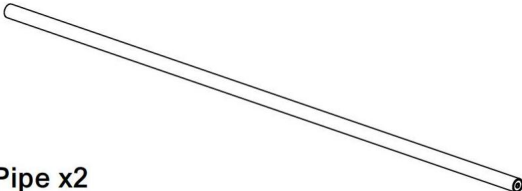






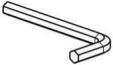

### Précautions d'utilisation 1.

**NE PAS S'ASSEOIR OU SE TENIR DEBOUT SUR CET ARTICLE.**

2. Ce produit n'est pas un jouet. Ne laissez pas les enfants jouer avec ou à proximité de ce produit.  
article.
3. Ne pas dépasser les capacités de poids.
4. Utiliser uniquement sur une surface plane, nivelée, dure et lisse capable de supporter en toute sécurité supportant un porte-vêtements entièrement chargé.
5. Utiliser uniquement comme prévu.
6. Inspectez avant chaque utilisation ; ne pas utiliser si des pièces sont desserrées ou endommagées.

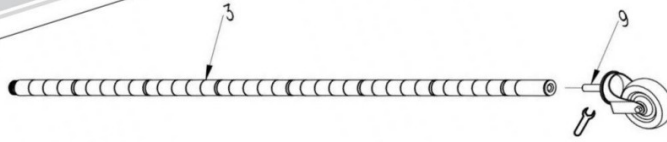
CONSERVER CE MANUEL

LISTE DES PIÈCES

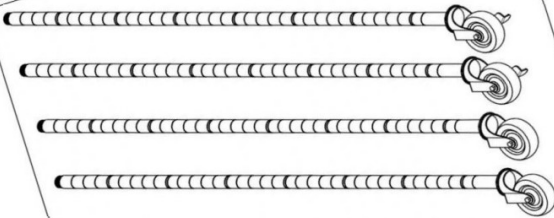
 <p><b>1. Mesh x3</b></p>				
 <p><b>2. Supérieur Pipe x4</b></p>				
 <p><b>3. Lower Pipe x4</b></p>				
 <p><b>4. Hanging Pipe x2</b></p>				
 <p><b>5. Pothook x2</b></p>	 <p><b>6. Metal-Sheet Pothook x4</b></p>	 <p><b>7. Clamping Piece x34</b></p>		
 <p><b>8. Vis x4</b></p>	 <p>9-1. Roue de frein x2</p>	 <p>9-2. Wheel x2</p>	 <p>10. Wrench x1</p>	 <p>11. Spanner x1</p>

# ASSEMBLY STEP

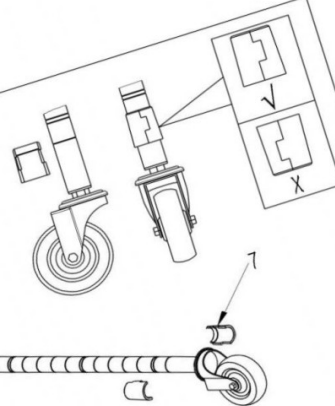
STEP 1



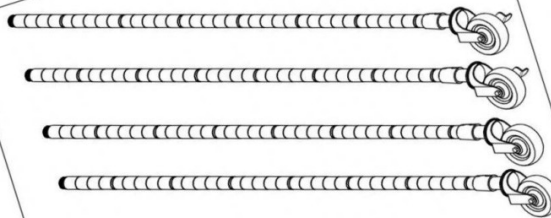
Component 1



STEP 2



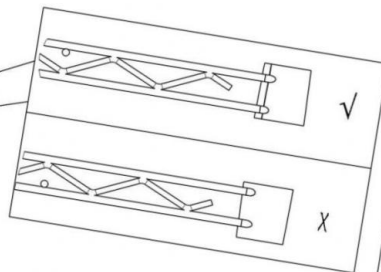
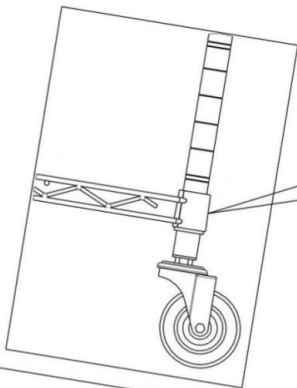
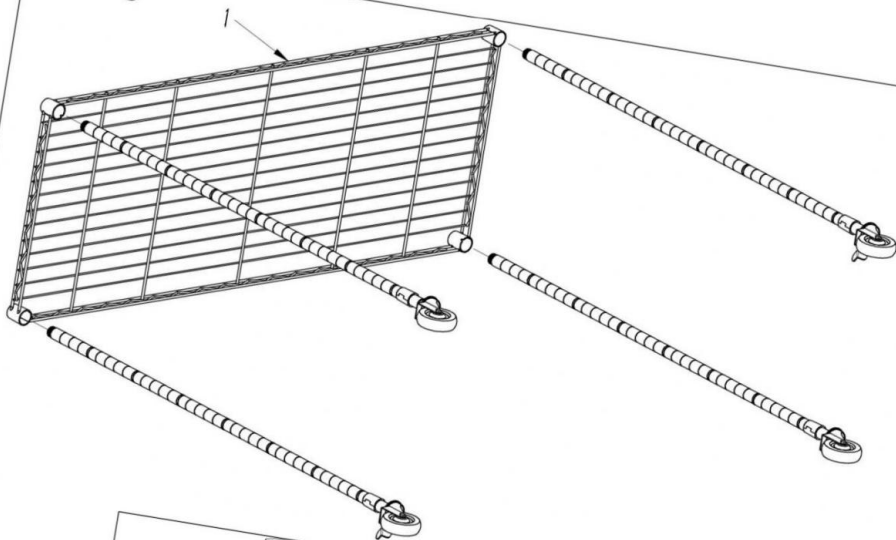
Component 2



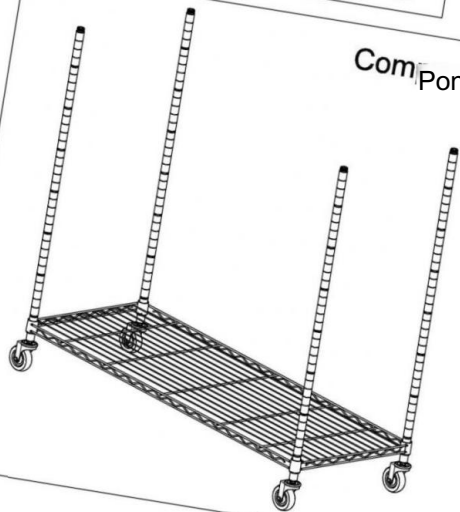
7  x8



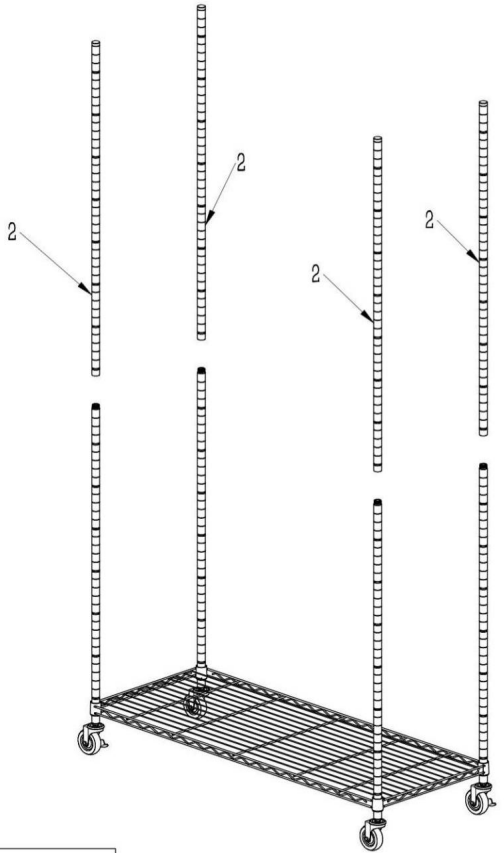
ÉTAPE 3



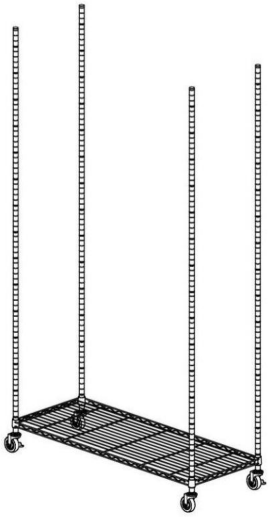
Componenf 3



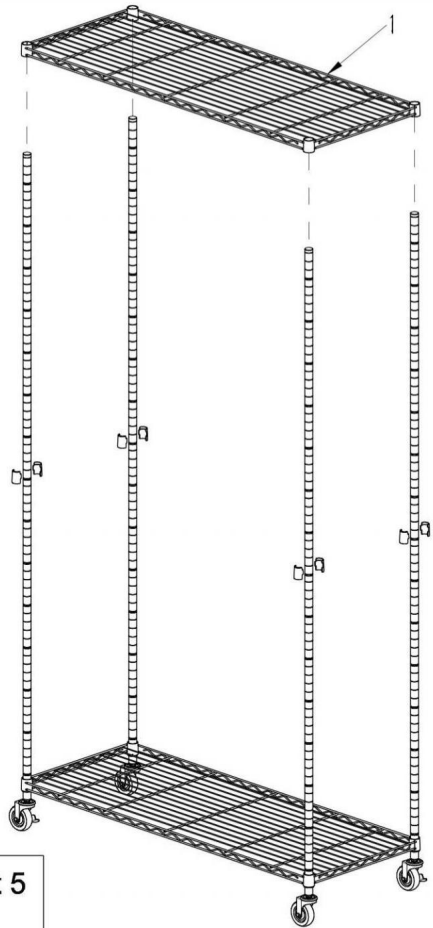
# STEP 4



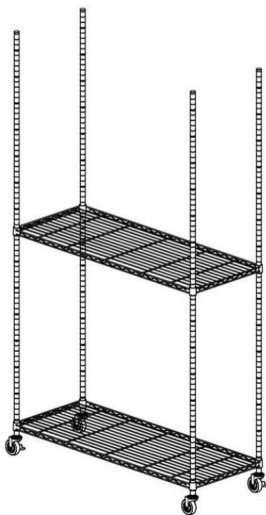
## Component 4



### ÉTAPE 5



### Component 5

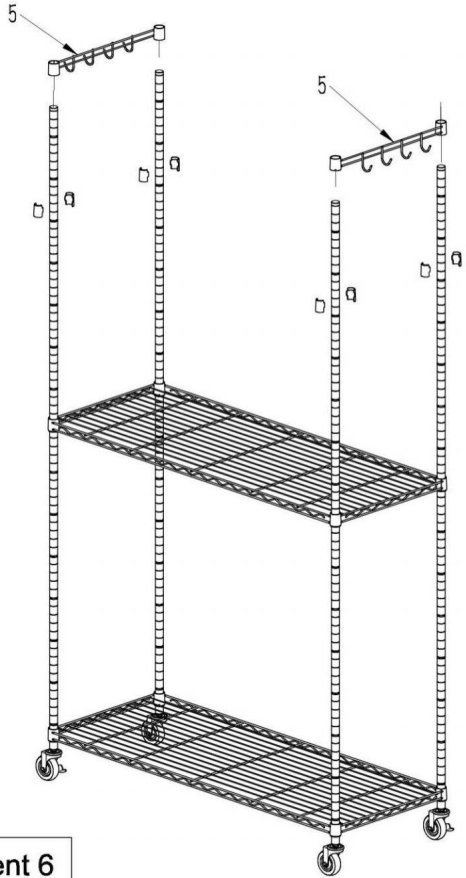


7

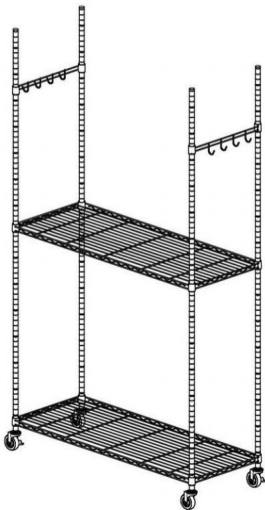


x8

# STEP 6



### Component 6

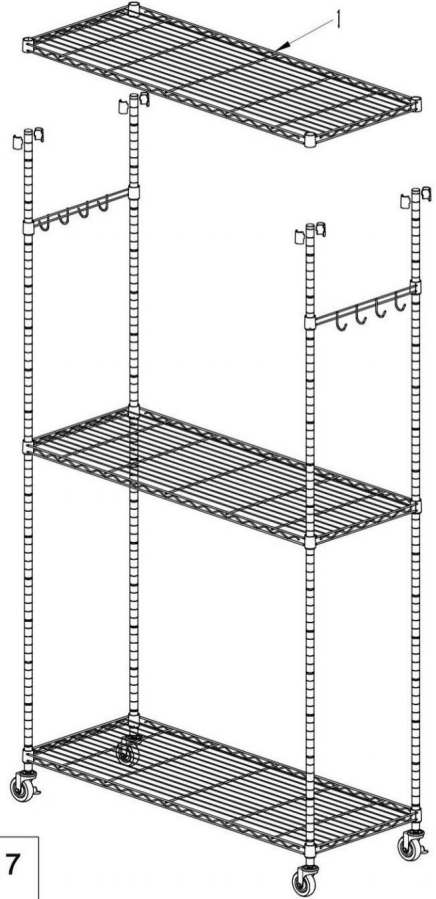


7

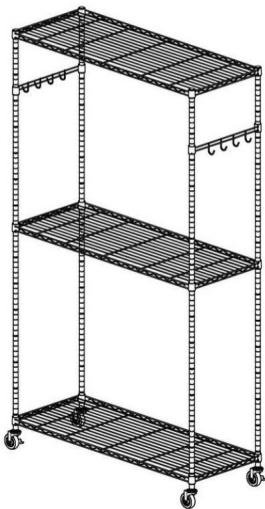


x8

# STEP 7



Component 7

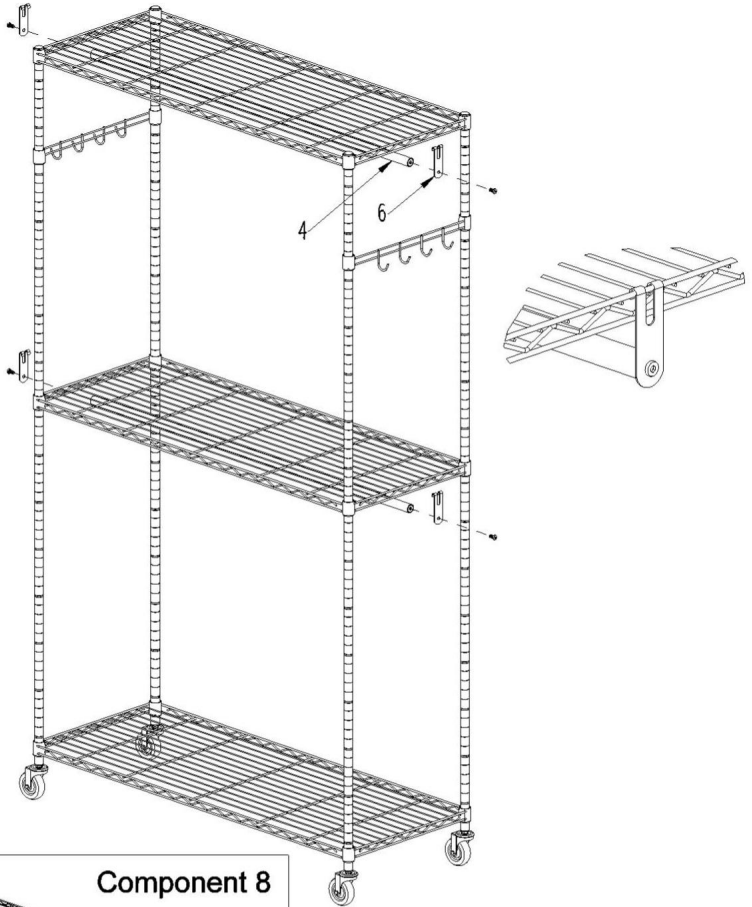


7

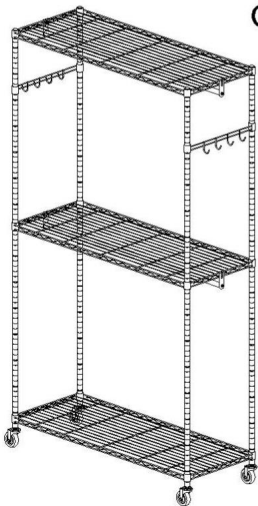


x8

### ÉTAPE 8



### Component 8

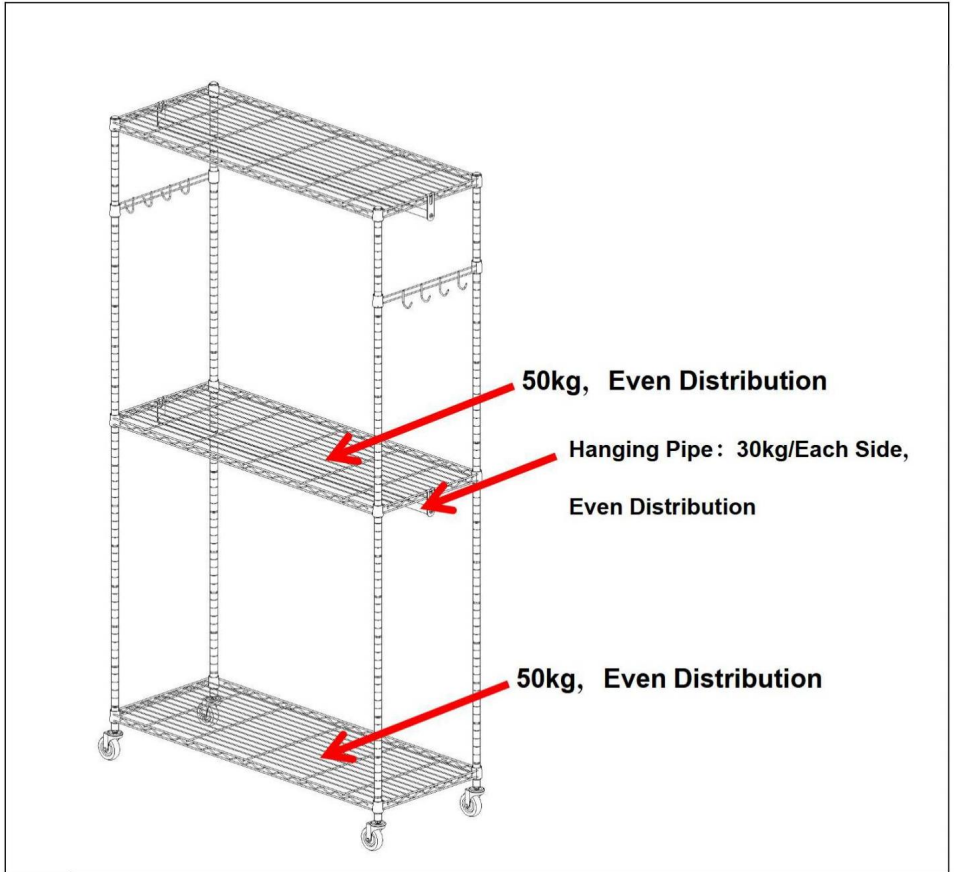


8



x4

## ACHÈVEMENT



## PARAMÈTRE DU PRODUIT

Modèle	YC0002
Poids de chargement sécuritaire	160 kg
Taille du produit	1162*450*2040 mm

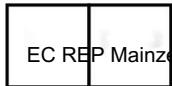
Fabricant : Shanghaimuxinmuyeyouxiangongsi

Adresse : Shuangchenglu 803nong11 hao1602A-1609shi,

Baoshanqu, Shanghai 200000 CN.

Importé en Australie : SIHAO PTY LTD. 1 ROKEVA STREETEAST-WOOD NSW2122  
Australie

Importé aux États-Unis : San Ven Technology Ltd. Suite 250, 9166 Anaheim Place,  
Rancho Cucamonga, CA91730



E-CrossStu GmbH  
Landstr.69, 60329 Francfort-sur-le-Main.



YH CONSULTING LIMITÉE.  
C/O YH Consulting Limited Bureau 147, Centurion House,  
Route de Londres, Staines-upon-Thames, Surrey, TW18 4AX

Fabriqué en Chine

## SICHERHEITSHINWEISE

### **ACHTUNG:**

**Lesen Sie diese Informationen, bevor Sie das Produkt verwenden. Andernfalls kann es zu schweren Verletzungen kommen.**

#### **Vorsichtsmaßnahmen bei der**

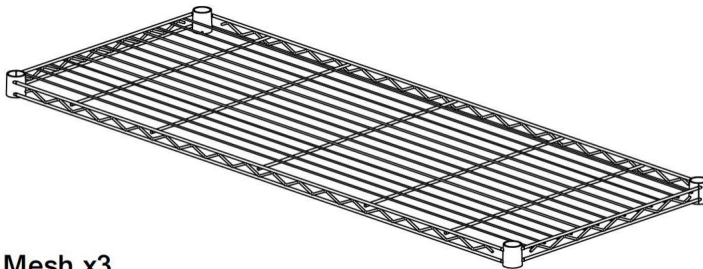
- Montage** 1. Die Montage muss gemäß dieser Anleitung erfolgen. Eine unsachgemäße Montage kann Gefahren schaffen.
2. Tragen Sie ANSI-zugelassene Schutzbrillen und strapazierfähige Arbeitshandschuhe bei der Montage.
3. Halten Sie den Versammlungsbereich sauber und gut beleuchtet.
4. Halten Sie während der Montage unbeteiligte Zuschauer vom Bereich fern.
5. Nicht montieren, wenn Sie müde sind oder unter dem Einfluss von Alkohol, Drogen oder Medikamenten stehen.
6. Die Produkteigenschaften gelten für ordnungsgemäß und vollständig montierte Nur Produkte.
7. Auf einer flachen, ebenen, harten und glatten Oberfläche montieren, die die Kleiderständer sicher tragen kann.
8. Weitere Informationen zu den im Folgenden aufgeführten Teilen finden Sie  
Seiten finden Sie im Montagediagramm dieses Handbuchs. Packen Sie alle Teile in einem sauberen Arbeitsbereich aus und trennen Sie sie.

#### **Vorsichtsmaßnahmen**

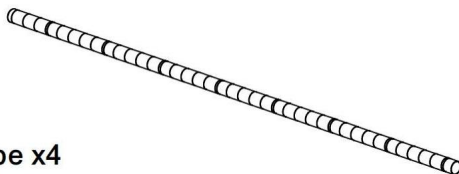
- treffen** 1. NICHT AUF DIESEM GEGENSTAND SITZEN ODER STEHEN.
2. Dieses Produkt ist kein Spielzeug. Erlauben Sie Kindern nicht, mit oder in der Nähe dieses Artikel.
3. Überschreiten Sie nicht die zulässige Gewichtsgrenze.
4. Nur auf einer flachen, ebenen, harten und glatten Oberfläche verwenden, die sicher zur Unterstützung eines voll beladenen Kleiderständers.
5. Nur bestimmungsgemäß verwenden.
6. Vor jedem Gebrauch prüfen; nicht verwenden, wenn Teile lose oder beschädigt sind.

**BEWAHREN SIE DIESES HANDBUCH AUF**

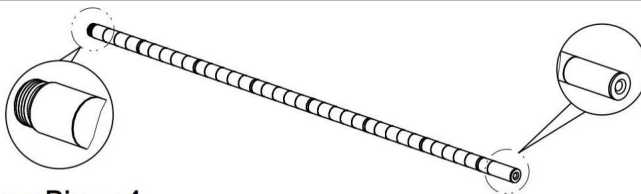
## TEILELISTE



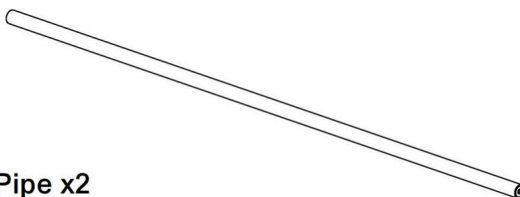
1. Mesh x3



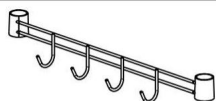
2. Obermaterial Pipe x4



3. Lower Pipe x4



4. Hanging Pipe x2



5. Pothook x2



6. Metal-Sheet Pothook x4



7. Clamping Piece x34



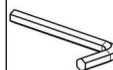
8. Schraube x4



9-1. Bremsrad x2



9-2. Wheel x2



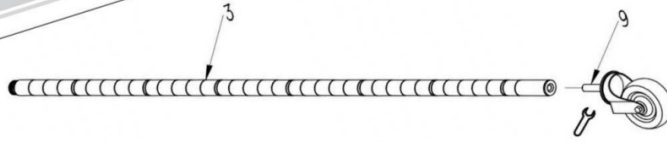
10. Wrench x1



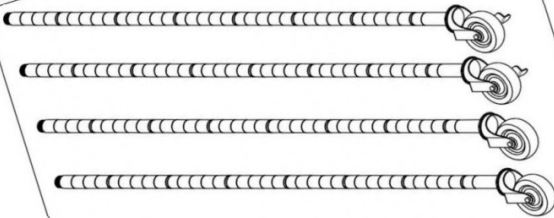
11. Schraubenschlüssel x1

# ASSEMBLY STEP

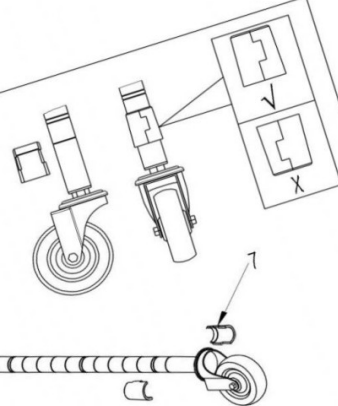
STEP 1



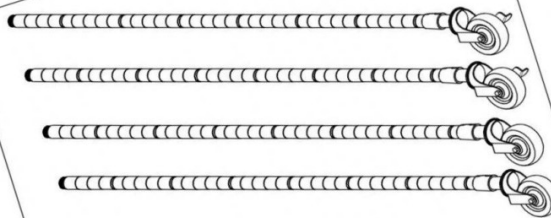
Component 1



STEP 2



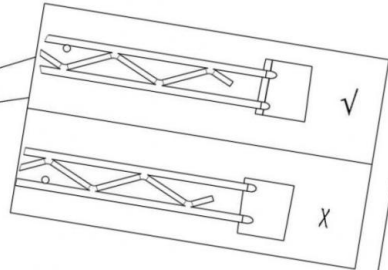
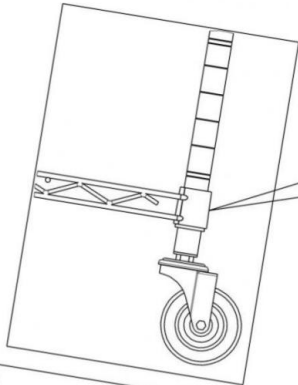
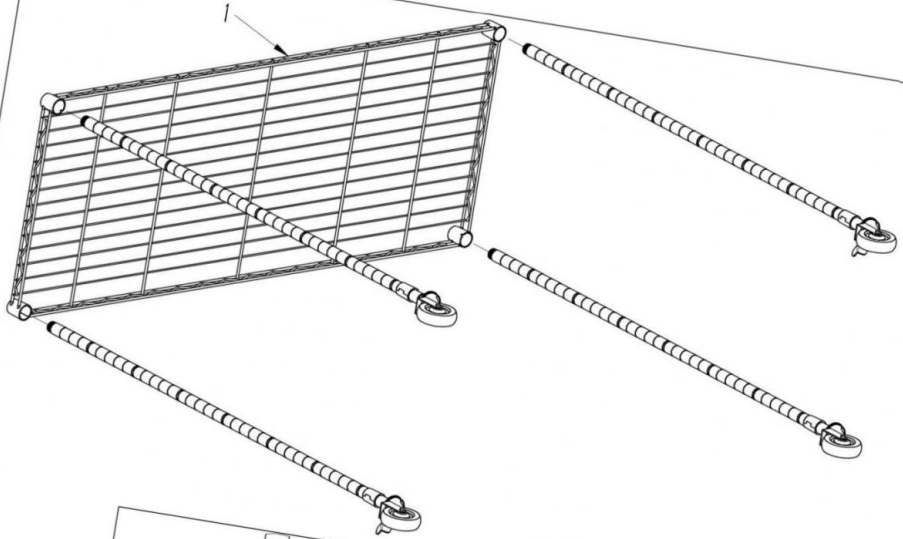
Component 2



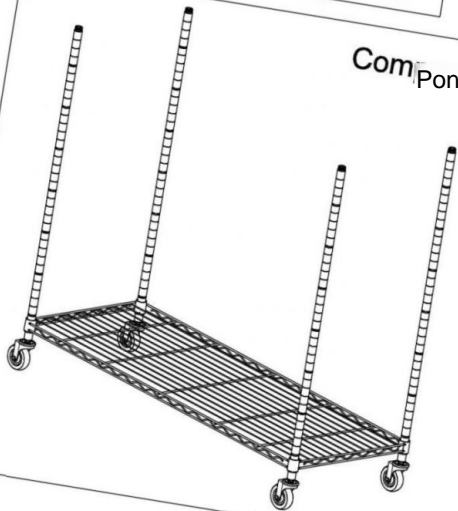
7  x8



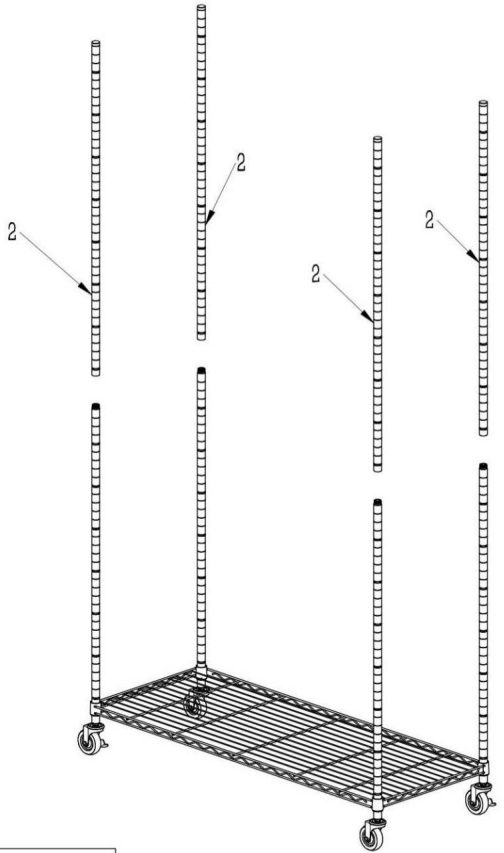
SCHRITT 3



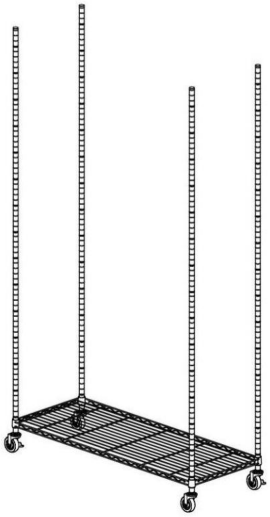
Component 3



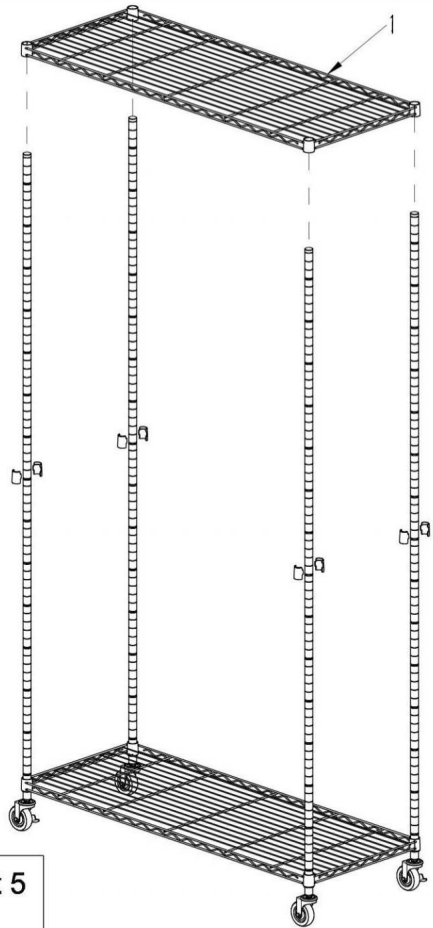
# STEP 4



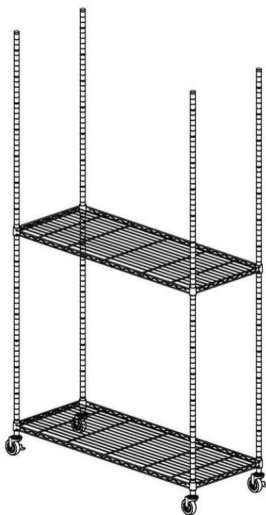
## Component 4



SCHRITT 5



Component 5

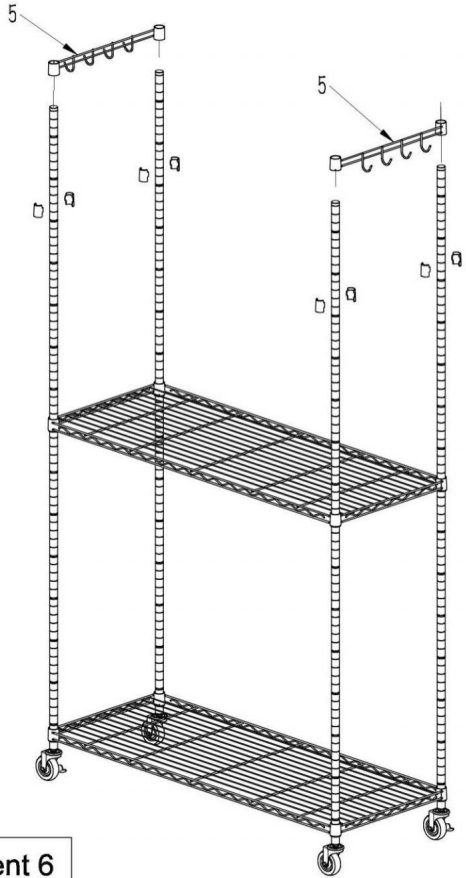


7

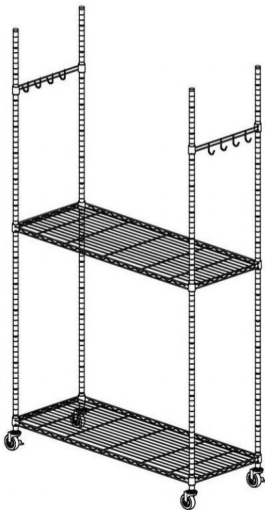


x8

# STEP 6



## Component 6

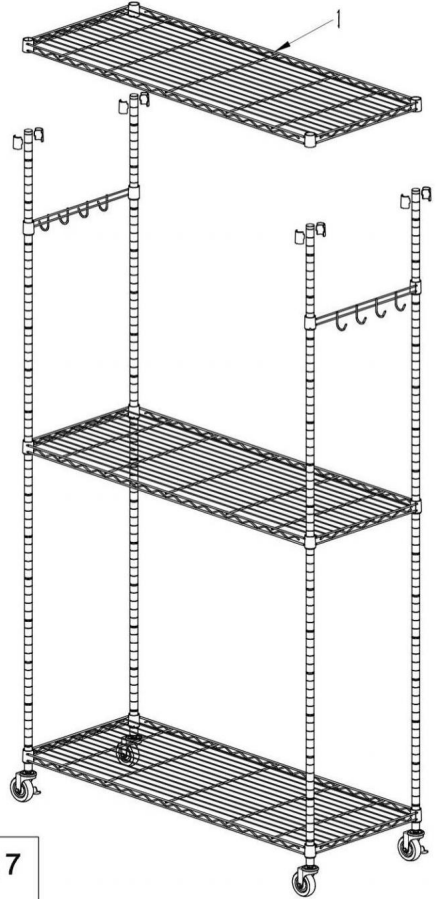


7

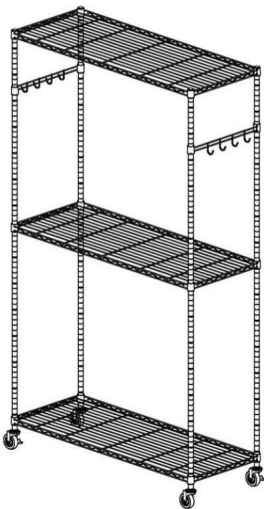


x8

# STEP 7



Component 7

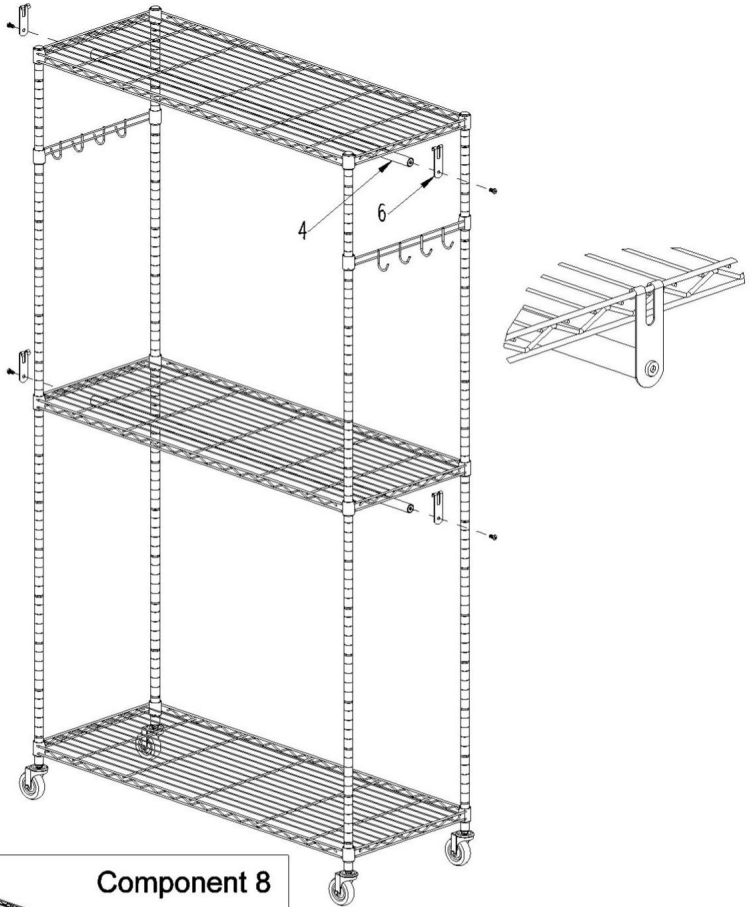


7

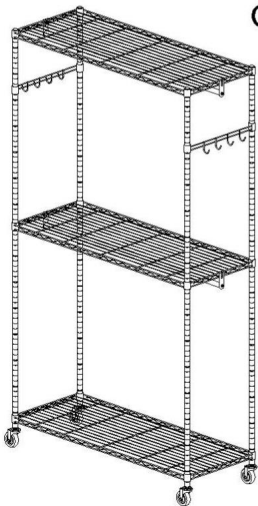


x8

SCHRITT 8



Component 8

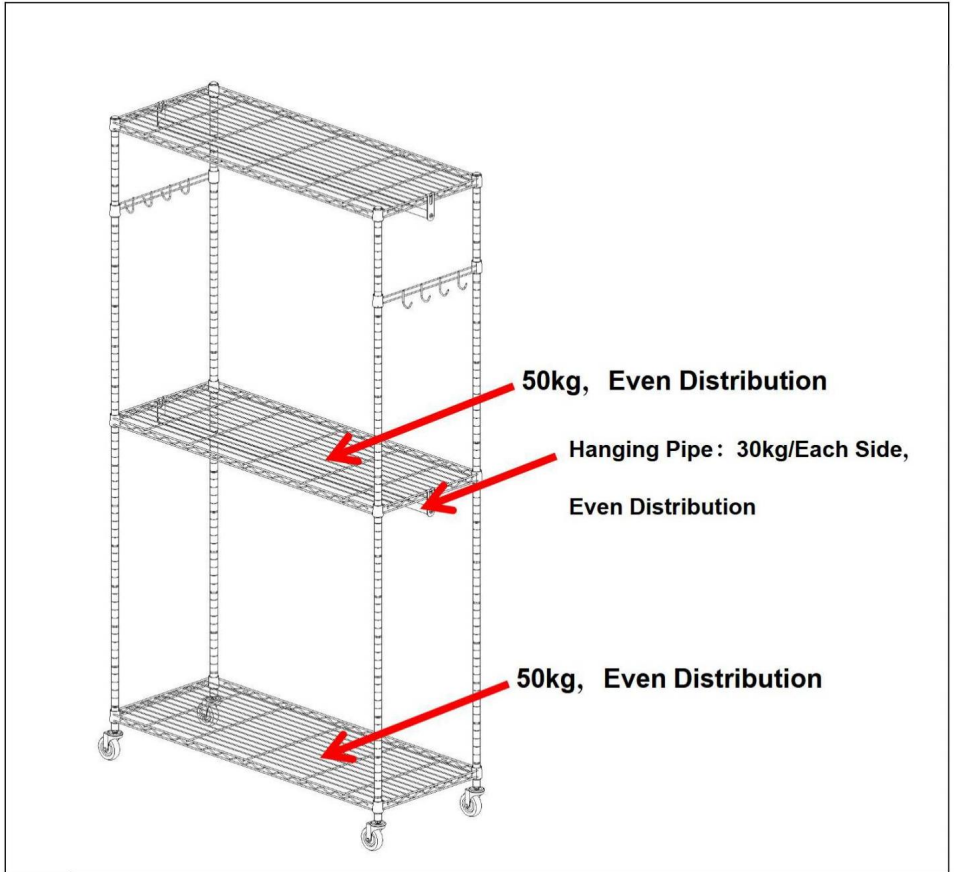


8



x4

FERTIGSTELLUNG



## PRODUKTPARAMETER

Modell	YC0002
Sicheres Ladegewicht	160 kg
Produktgröße	1162*450*2040 mm

Hersteller: Shanghaimuxinmuyeyouxiangongsi

Adresse: Shuangchenglu 803nong11 hao1602A-1609shi,

Baoshanqu, Shanghai 200000 CN.

Nach AUS importiert: SIHAO PTY LTD. 1 ROKEVA STREETEAST-WOOD NSW2122  
Australien

Importiert in die USA: San ven Technology Ltd. Suite 250, 9166 Ana-heim Place,  
Rancho Cucamonga, CA91730

<b>EC REP</b>	E-CrossStu GmbH Mainzer Landstr.69, 60329 Frankfurt am Main.
---------------	---

<b>UK REP</b>	YH CONSULTING LIMITED. C/O YH Consulting Limited Office 147, Centurion House, London Road, Staines-upon-Thames, Surrey, TW18 4AX
---------------	--

In China hergestellt

## ISTRUZIONI DI SICUREZZA

### **ATTENZIONE:**

**leggere questo materiale prima di utilizzare questo prodotto. La mancata osservanza di questa precauzione può causare gravi lesioni.**

### **Precauzioni di montaggio 1.**

Montare solo secondo queste istruzioni. Un montaggio non corretto può creare pericoli.

2. Indossare occhiali di sicurezza approvati ANSI e guanti da lavoro resistenti durante l'assemblaggio.
3. Mantenere l'area di assemblaggio pulita e ben illuminata.
4. Tenere gli astanti fuori dall'area durante l'assemblea.
5. Non riunirsi quando si è stanchi o sotto l'effetto di alcol, droghe o farmaci.
6. Le capacità del prodotto si applicano a prodotti correttamente e completamente assemblati solo prodotti.
7. Montare su una superficie piana, livellata, dura e liscia, in grado di sostenere in modo sicuro gli appendiabiti.
8. Per ulteriori informazioni sulle parti elencate di seguito pagine, fare riferimento allo schema di montaggio di questo manuale. Disimballare e separare tutte le parti in un'area di lavoro pulita.

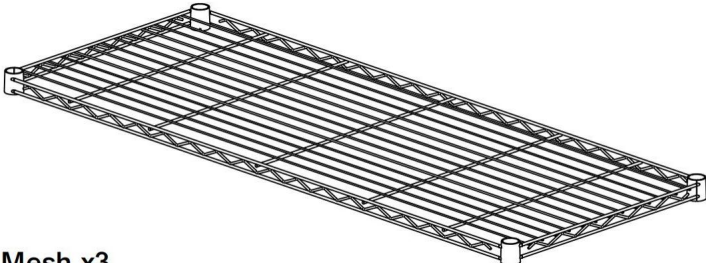
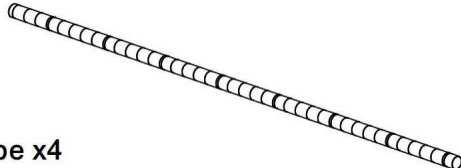
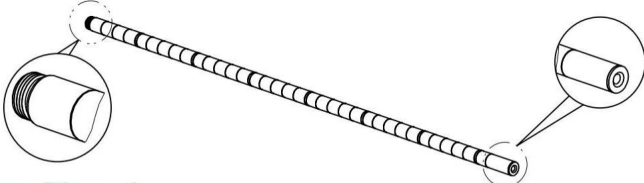
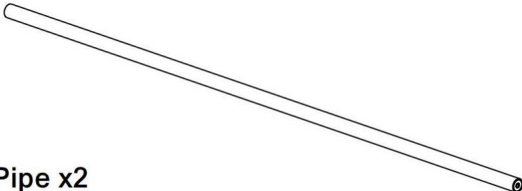






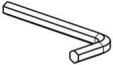

### **Usare precauzioni 1.**

**NON SEDERSI O STARE IN PIEDI SU QUESTO ARTICOLO.**

2. Questo prodotto non è un giocattolo. Non permettere ai bambini di giocare con o vicino a questo articolo.
3. Non superare la capacità di peso.
4. Utilizzare solo su una superficie piana, livellata, dura e liscia in grado di resistere in modo sicuro per supportare un porta abiti completamente carico.
5. Utilizzare solo come previsto.
6. Ispezionare prima di ogni utilizzo; non utilizzare se alcune parti sono allentate o danneggiate.

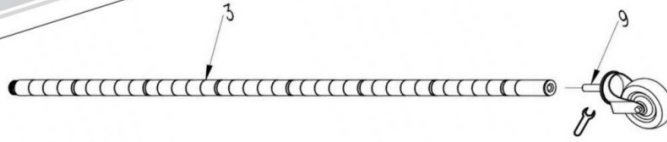
**SALVA QUESTO MANUALE**

## ELENCO DELLE PARTI

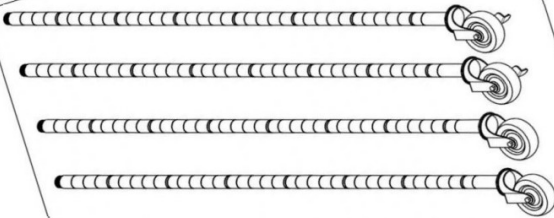
 <p><b>1. Mesh x3</b></p>				
 <p><b>2. Superiore Pipe x4</b></p>				
 <p><b>3. Lower Pipe x4</b></p>				
 <p><b>4. Hanging Pipe x2</b></p>				
 <p><b>5. Pothook x2</b></p>	 <p><b>6. Metal-Sheet Pothook x4</b></p>	 <p><b>7. Clamping Piece x34</b></p>		
 <p><b>8. Vite x4</b></p>	 <p>9-1. Ruota del freno x2</p>	 <p>9-2. Wheel x2</p>	 <p>10. Wrench x1</p>	 <p>11. Chiave x1</p>

# ASSEMBLY STEP

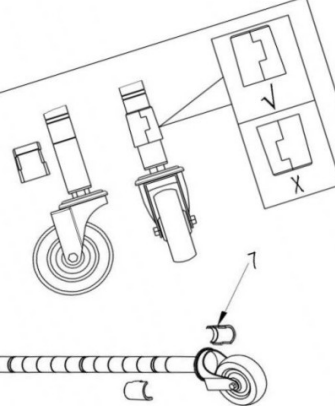
STEP 1



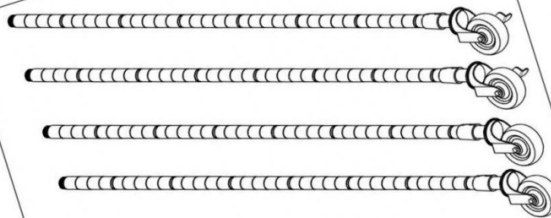
Component 1



STEP 2



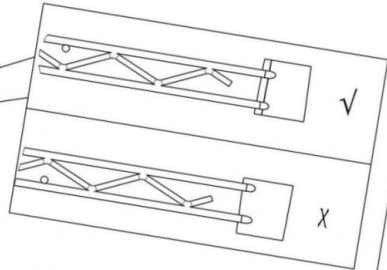
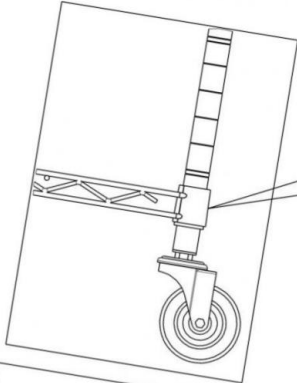
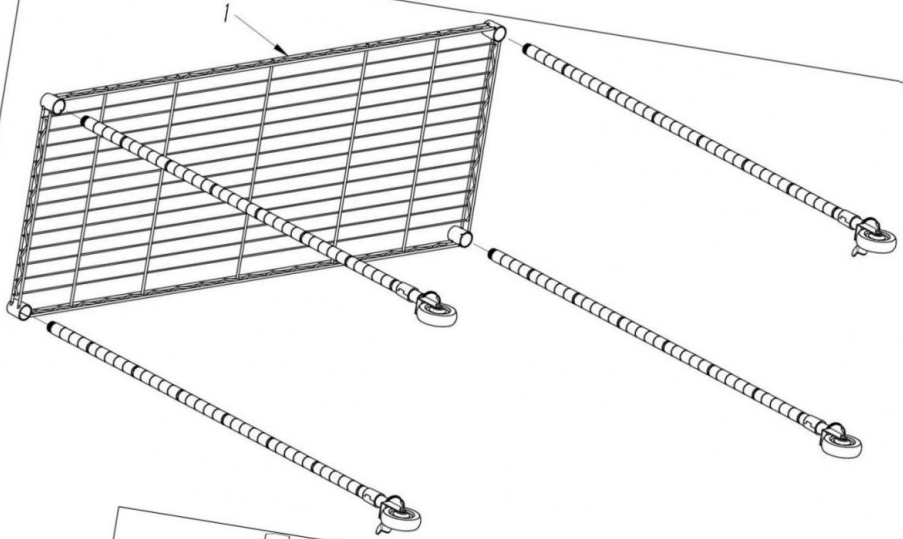
Component 2



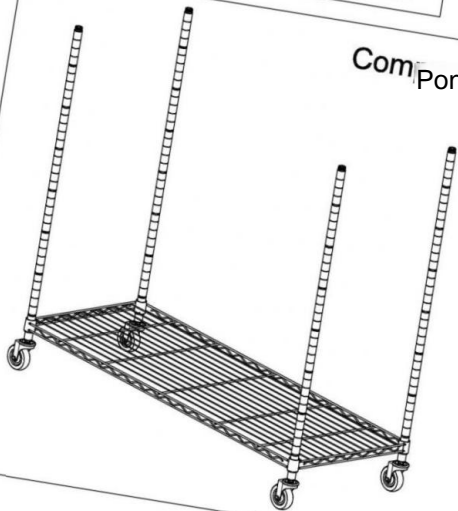
7  x8



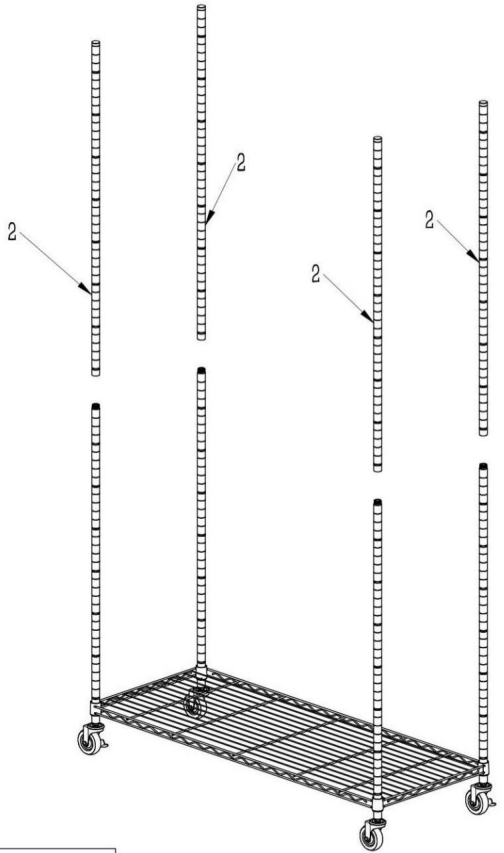
FARE UN PASSO **3**



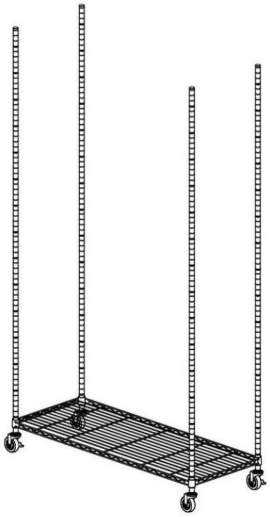
Component 3



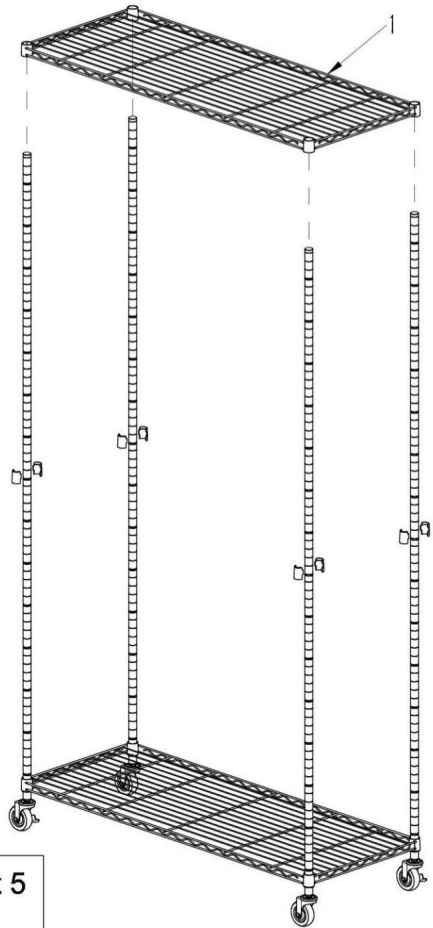
# STEP 4



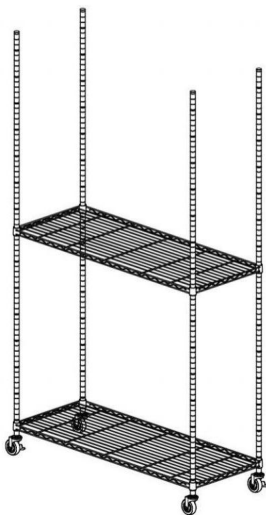
## Component 4



PASSO 5



Component 5

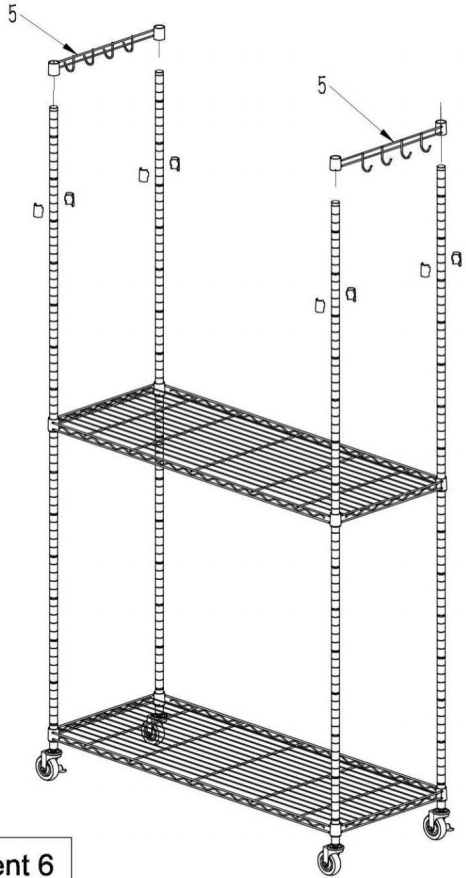


7

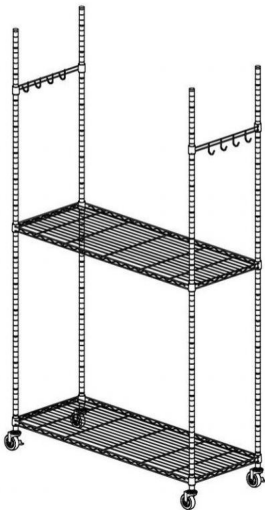


x8

# STEP 6



## Component 6

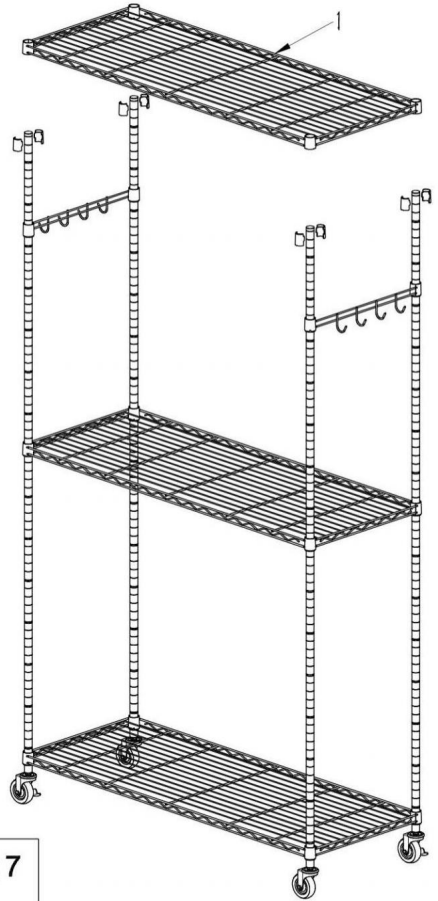


7

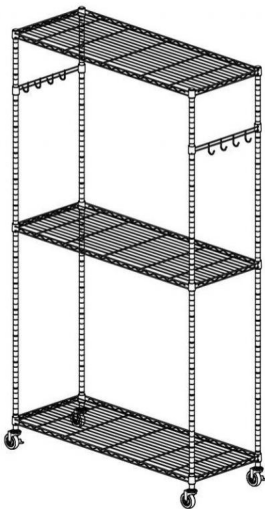


x8

# STEP 7



Component 7

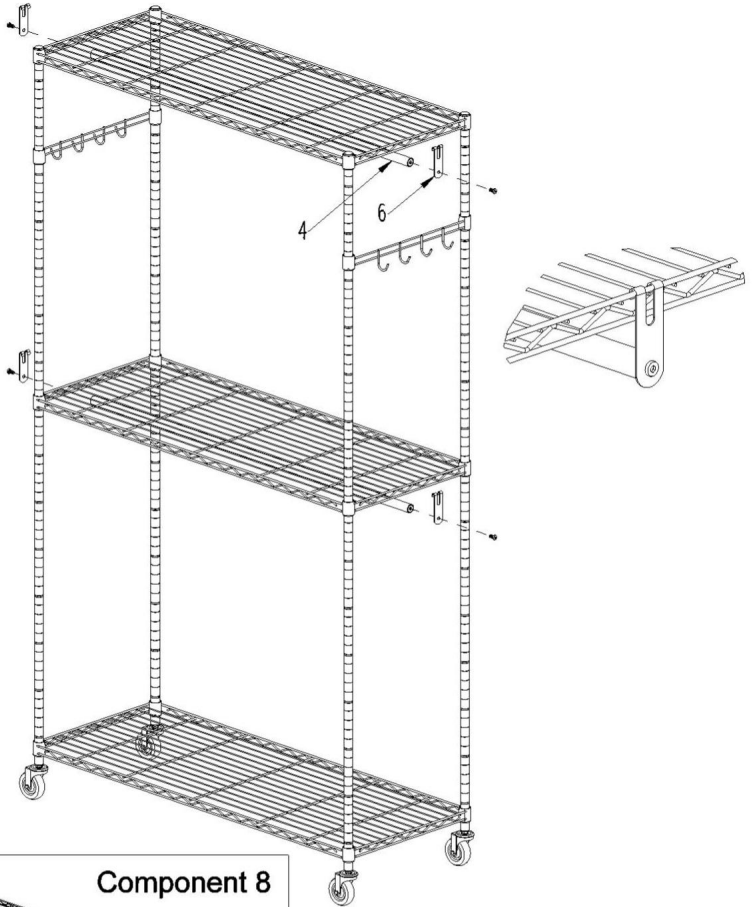


7

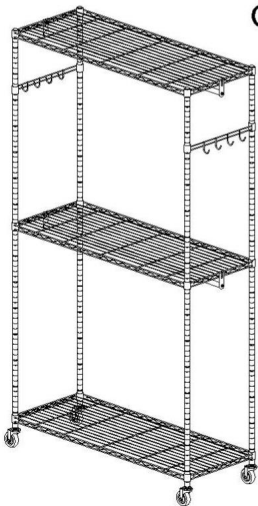


x8

PASSO 8



Component 8

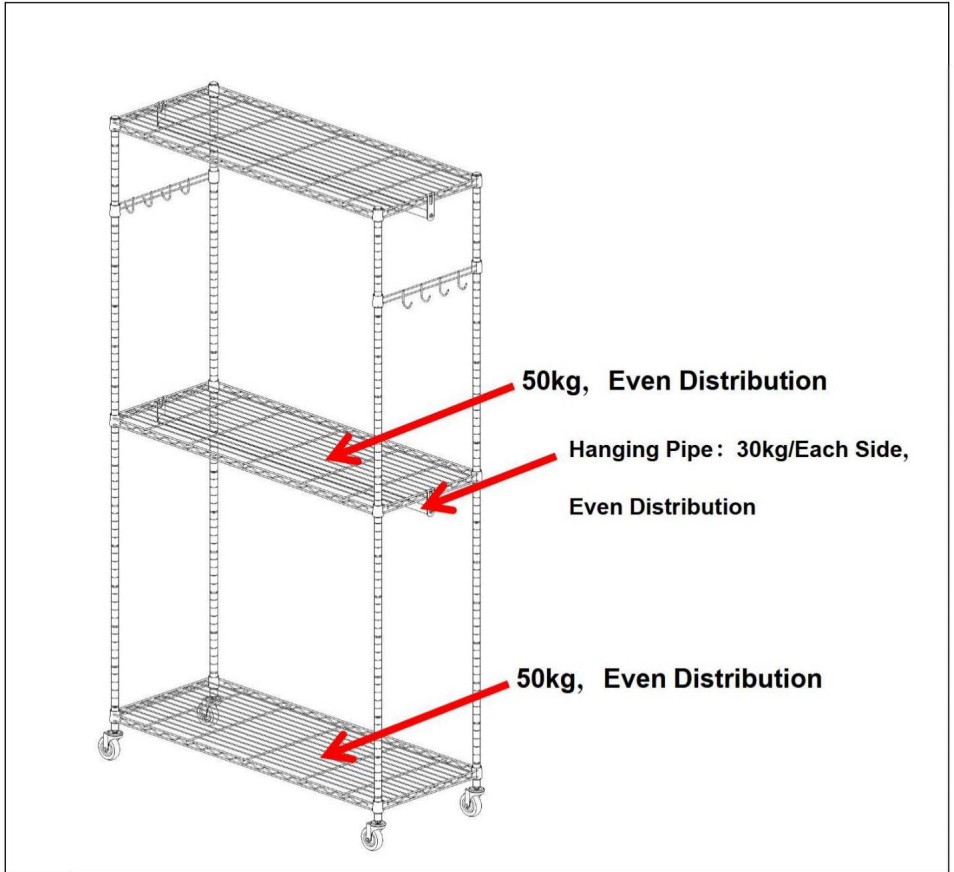


8



x4

COMPLETAMENTO



## PARAMETRO PRODOTTO

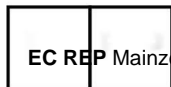
Modello	YC0002
Peso di carico sicuro	160 chili
Dimensioni del prodotto	1162*450*2040 millimetri

Produttore: Shanghaimuxinmuyeyouxiangongsi

Indirizzo: Shuangchenglu 803nong11 hao1602A-1609shi,  
baoshanqu, shanghai 200000 CN.

Importato in AUS: SIHAO PTY LTD. 1 ROKEVA STREETEAST-WOOD NSW2122  
Australia

Importato negli USA: San ven Technology Ltd. Suite 250, 9166 Ana-heim Place, Rancho  
Cucamonga, CA91730



E-CrossStu GmbH  
Mainzer Landstr.69, 60329 Francoforte sul Meno.



CONSULENZA YH LIMITATA.  
C/O YH Consulting Limited Ufficio 147, Centurion House,  
Via Roma, 101, 00186 Roma, Italia

Made in China

## INSTRUCCIONES DE SEGURIDAD

### ADVERTENCIA:

Lea este material antes de utilizar este producto. No hacerlo puede provocar lesiones graves.

### Precauciones de montaje 1.

Realice el montaje únicamente de acuerdo con estas instrucciones. Un montaje incorrecto puede crear peligros

2. Use gafas de seguridad aprobadas por ANSI y guantes de trabajo resistentes.

Durante el montaje.

3. Mantenga el área de reunión limpia y bien iluminada.

4. Mantenga a los transeúntes fuera del área durante el montaje.

5. No se reúna cuando esté cansado o bajo la influencia del alcohol, drogas o medicamentos.

6. Las capacidades del producto se aplican a productos ensamblados de manera correcta y completa.

Sólo productos.

7. Monte sobre una superficie plana, nivelada, dura y lisa capaz de sostener de forma segura los percheros.

8. Para obtener información adicional sobre las piezas enumeradas a continuación, páginas, consulte el diagrama de ensamblaje de este manual. Desembale y separe todas las piezas en un área de trabajo limpia.

### Precauciones de uso 1.

**NO SE SIENTA NI SE PARE SOBRE ESTE ARTÍCULO.**

2. Este producto no es un juguete. No permita que los niños jueguen con él o cerca de él.  
artículo.

3. No exceda las capacidades de peso.

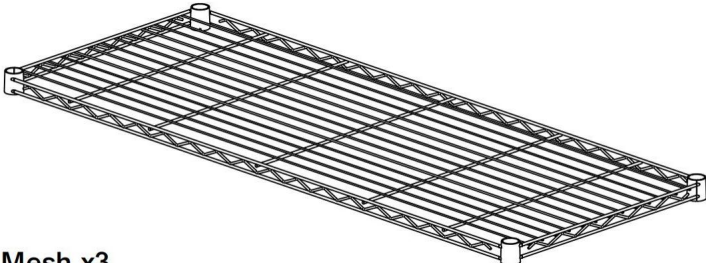
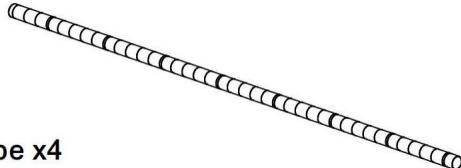
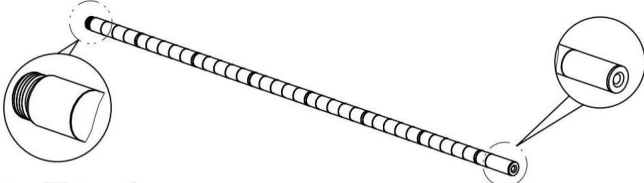
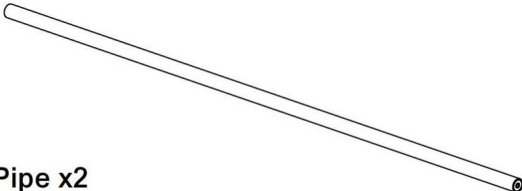






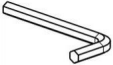

4. Utilícelo únicamente sobre una superficie plana, nivelada, dura y lisa capaz de soportar cargas de forma segura.  
Soportando un perchero completamente cargado.

5. Utilícelo únicamente según lo previsto.

6. Inspeccione antes de cada uso; no utilice si las piezas están sueltas o dañadas.

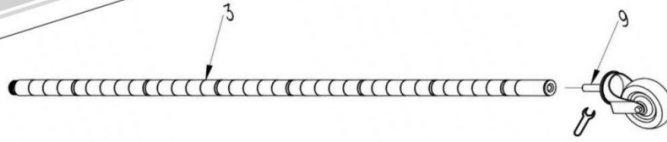
GUARDE ESTE MANUAL

LISTA DE PIEZAS

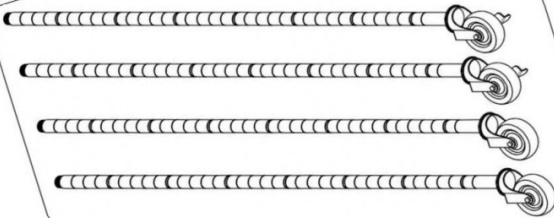
 <p><b>1. Mesh x3</b></p>				
 <p><b>2. Superior Pipe x4</b></p>				
 <p><b>3. Lower Pipe x4</b></p>				
 <p><b>4. Hanging Pipe x2</b></p>				
 <p><b>5. Pothook x2</b></p>	 <p><b>6. Metal-Sheet Pothook x4</b></p>	 <p><b>7. Clamping Piece x34</b></p>		
 <p><b>8. Tornillo x4</b></p>	 <p>9-1. Rueda de freno x2</p>	 <p>9-2. Wheel x2</p>	 <p><b>10. Wrench x1</b></p>	 <p>11. Llave inglesa x1</p>

# ASSEMBLY STEP

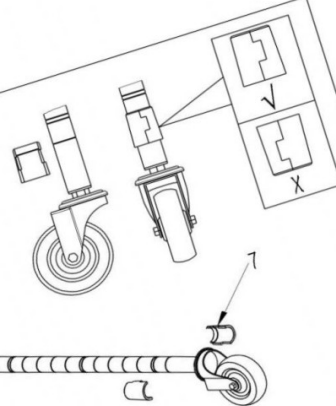
STEP 1



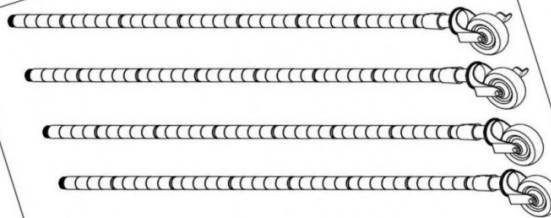
Component 1



STEP 2



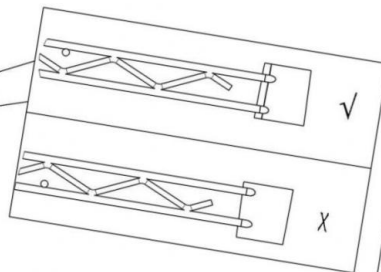
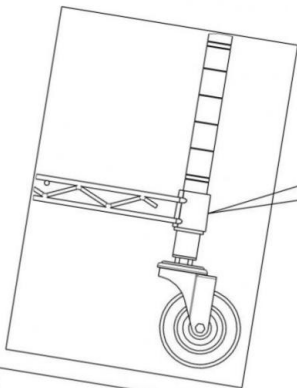
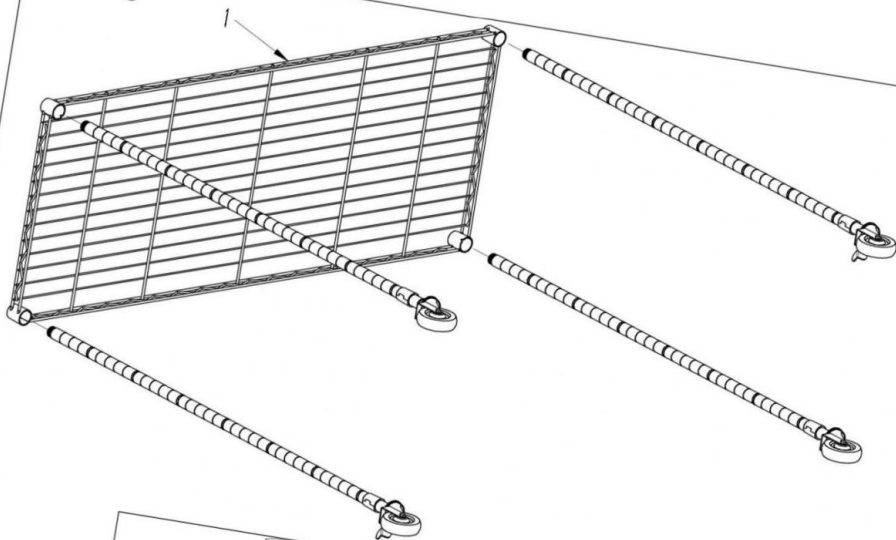
Component 2



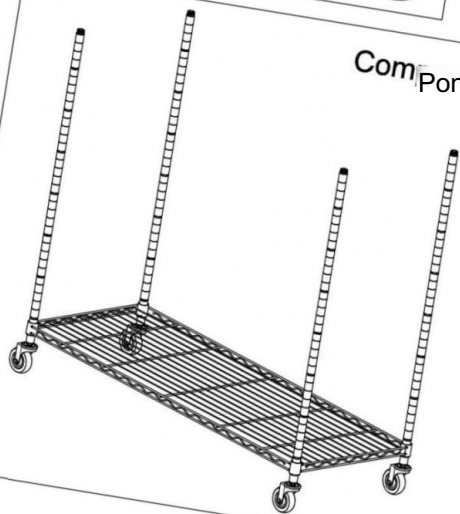
7  x8



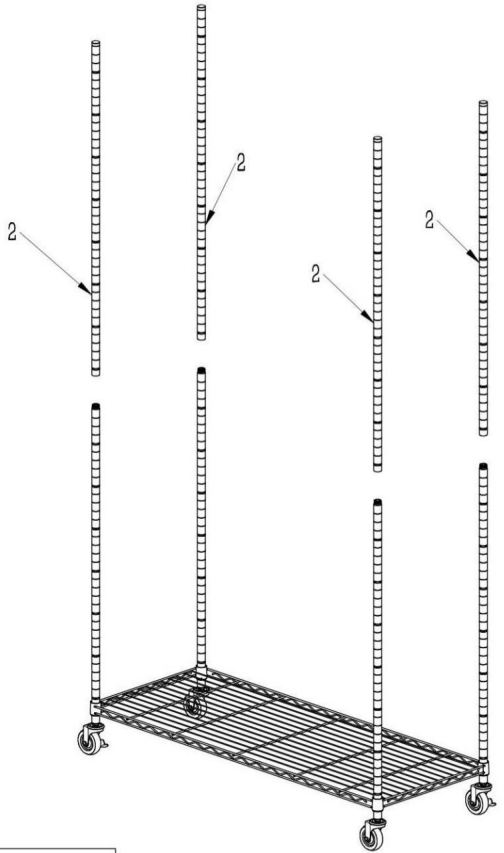
### PASO 3



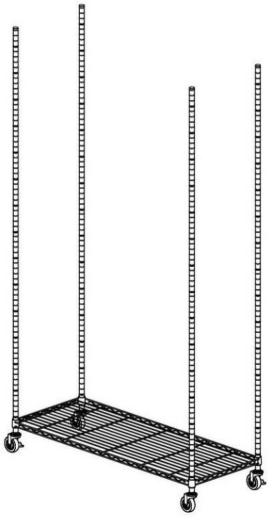
### Component 3



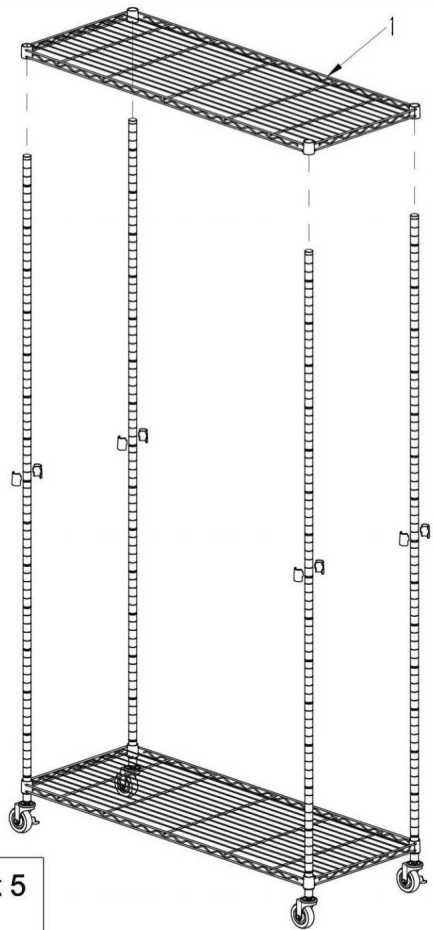
# STEP 4



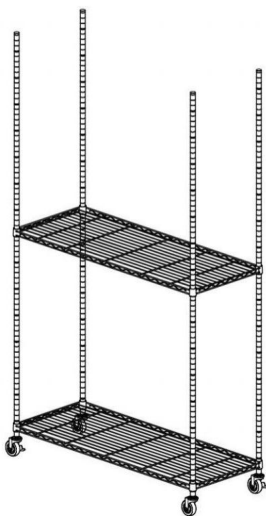
## Component 4



# PASO 5



## Component 5

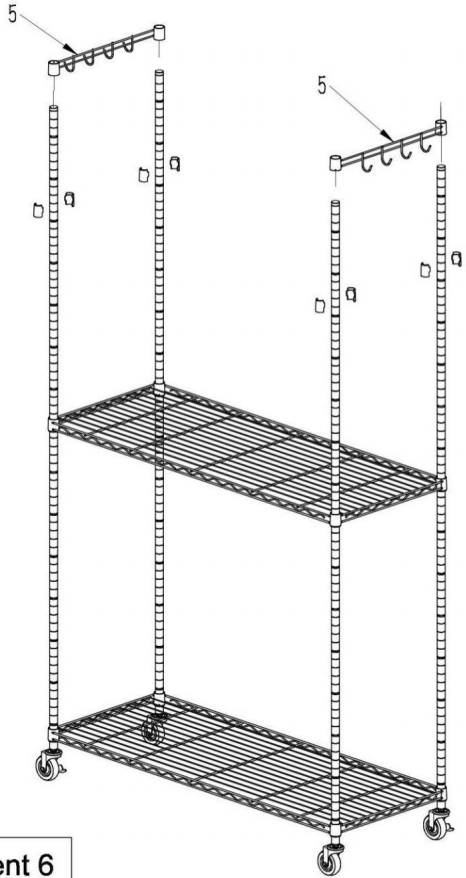


7

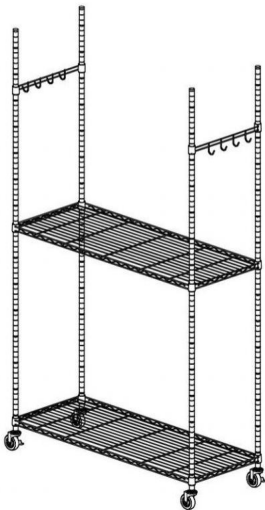


x8

# STEP 6



### Component 6

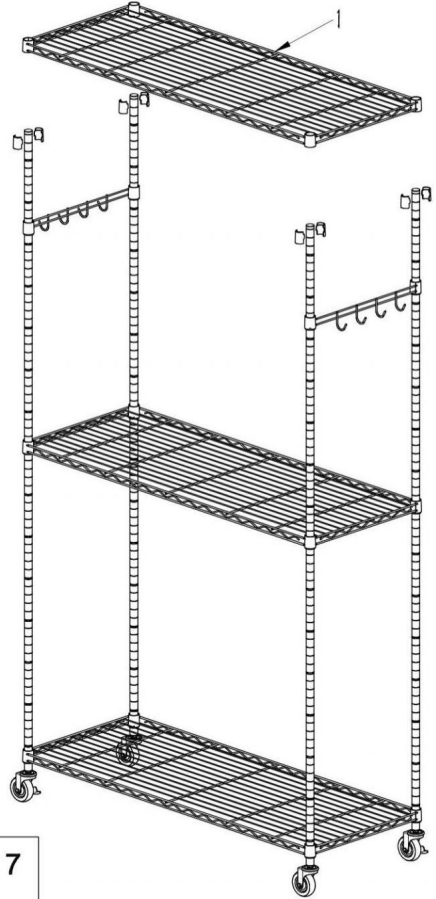


7

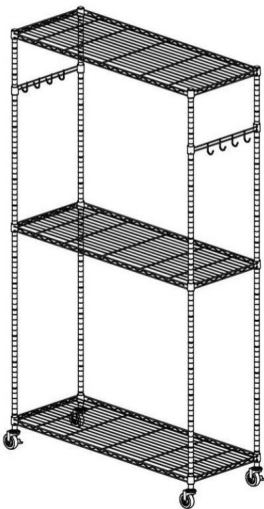


x8

# STEP 7



Component 7

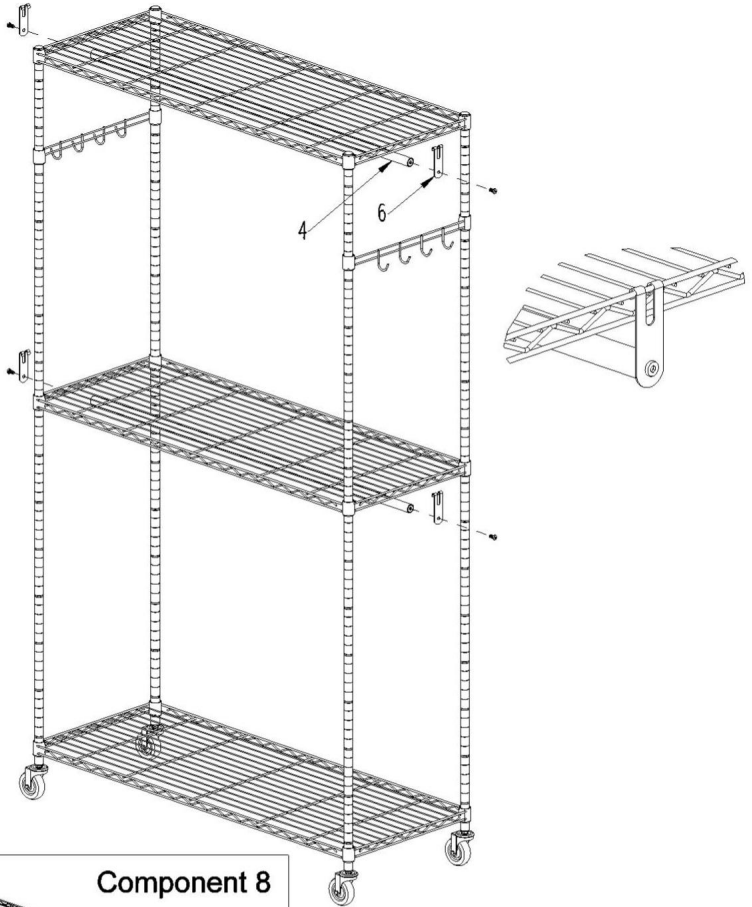


7

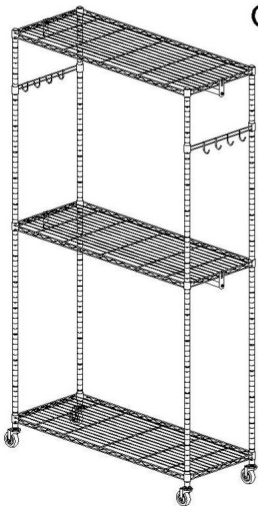


x8

### PASO 8



### Component 8

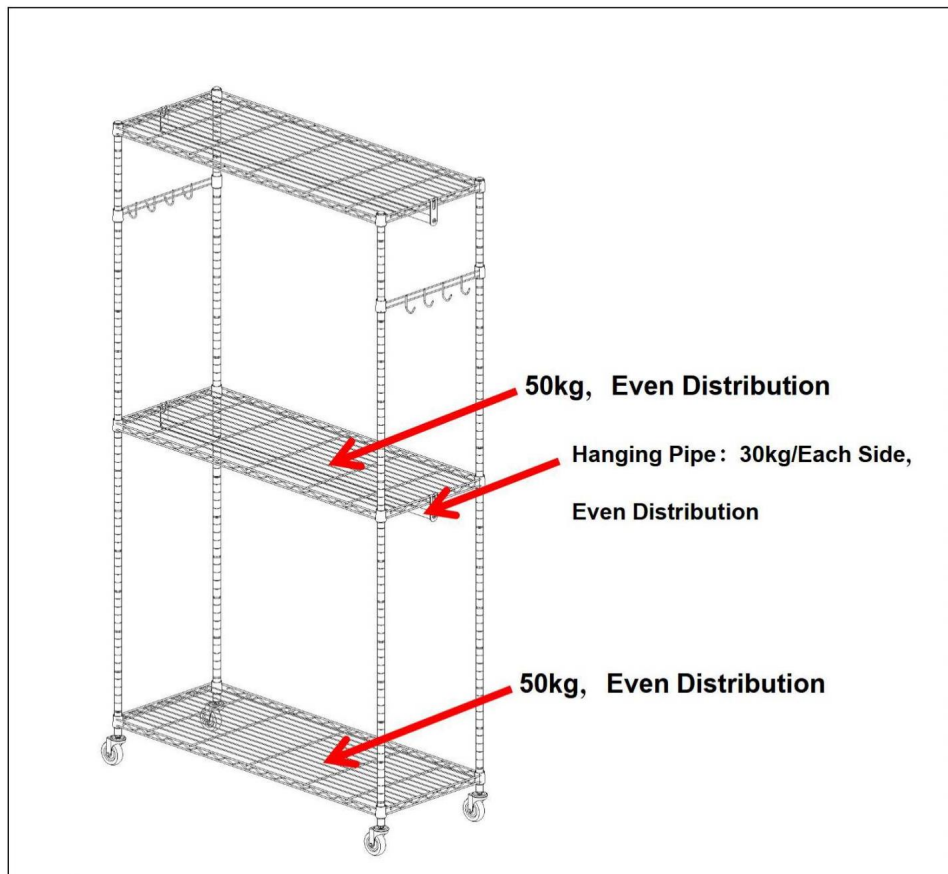


8



x4

## TERMINACIÓN



## PARÁMETRO DEL PRODUCTO

Modelo	YC0002
Peso de carga segura	160 kilos
Tamaño del producto	1162*450*2040 milímetros

Fabricante: Shanghaimuxinmuyeyouxiangongsi

Dirección: Shuangchenglu 803nong11 hao1602A-1609shi,

Baoshanqu, Shanghái 200000 CN.

Importado a AUS: SIHAO PTY LTD. 1 ROKEVA STREETEAST-WOOD NSW2122  
Australia

Importado a EE. UU.: San ven Technology Ltd. Suite 250, 9166 Ana-heim Place, Rancho  
Cucamonga, CA 91730



E-CrossStu GmbH

REPRESENTANTE CE Mainzer Landstr.69, 60329 Frankfurt am Main.



YH CONSULTING LIMITADA.

C/O YH Consulting Limited Oficina 147, Centurion House,  
Carretera de Londres, Staines-upon-Thames, Surrey, TW18 4AX

Hecho en china

## INSTRUKCJE BEZPIECZEŃSTWA

### OSTRZEŻENIE:

Przeczytaj ten materiał przed użyciem tego produktu. Niedopełnienie tego obowiązku może spowodować poważne obrażenia.

### Środki ostrożności przy montażu 1.

Montaż należy wykonywać wyłącznie zgodnie z niniejszą instrukcją. Nieprawidłowy montaż może stwarzać zagrożenia.

2. Noś okulary ochronne zatwierdzone przez ANSI i wytrzymałe rękawice robocze.

w trakcie montażu.

3. Utrzymuj miejsce zgromadzenia w czystości i zapewnij dobre oświetlenie.

4. Podczas montażu nie dopuszczaj osób postronnych na teren montażu.

5. Nie przychodź na spotkania, jeśli jesteś zmęczony lub pod wpływem alkoholu, narkotyków lub leków.

6. Możliwości produktu dotyczą prawidłowego i kompletnego montażu

tylko produkty.

7. Montaż należy wykonać na płaskiej, równej, twardej i gładkiej powierzchni, która będzie w stanie bezpiecznie

utrzymać wieszaki na ubrania.

8. Aby uzyskać dodatkowe informacje dotyczące części wymienionych poniżej,

strony, zapoznaj się ze schematem montażu w tym podręczniku. Rozpakuj i oddziel wszystkie części w czystym miejscu pracy.

### Zachowaj środki

ostrożności 1. NIE SIADAJ ANI NIE STÓJ NA TYM PRZEDMIOCIE.

2. Ten produkt nie jest zabawką. Nie pozwalaj dzieciom bawić się nim ani przebywać w jego pobliżu.

przedmiot.

3. Nie przekraczać dopuszczalnego obciążenia.

4. Używać wyłącznie na płaskiej, równej, twardej i gładkiej powierzchni, która umożliwi bezpieczne użytkowanie.

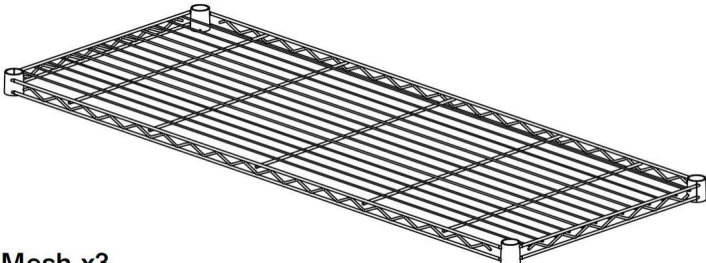
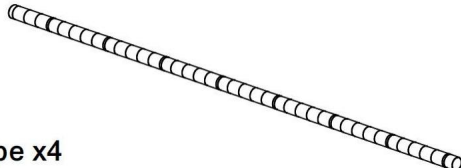
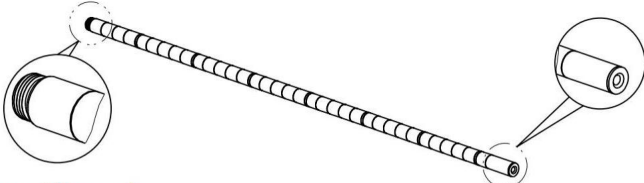
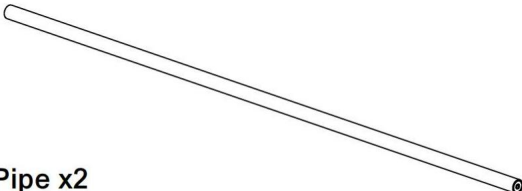






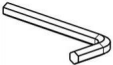
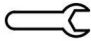
podtrzymując w pełni załadowane wieszaki na ubrania.

5. Używać wyłącznie zgodnie z przeznaczeniem.

6. Przed każdym użyciem należy przeprowadzić kontrolę. Nie należy używać produktu, jeśli jakieś części są luźne lub uszkodzone.

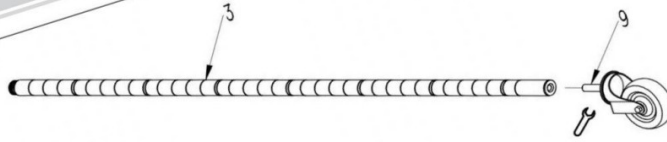
ZAPISZ TĘ INSTRUKCJĘ

## LISTA CZĘŚCI

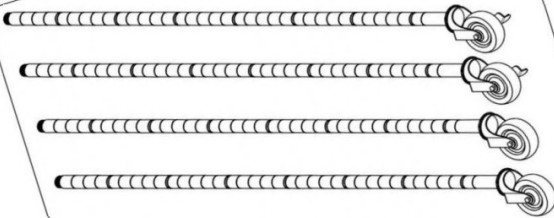
 <p><b>1. Mesh x3</b></p>				
 <p><b>2. Górny Pipe x4</b></p>				
 <p><b>3. Lower Pipe x4</b></p>				
 <p><b>4. Hanging Pipe x2</b></p>				
 <p><b>5. Pothook x2</b></p>	 <p><b>6. Metal-Sheet Pothook x4</b></p>	 <p><b>7. Clamping Piece x34</b></p>		
 <p><b>8. Śruba x4</b></p>	 <p><b>9-1. Kolo hamulcowe x2</b></p>	 <p><b>9-2. Wheel x2</b></p>	 <p><b>10. Wrench x1</b></p>	 <p><b>11. Klucz x1</b></p>

# ASSEMBLY STEP

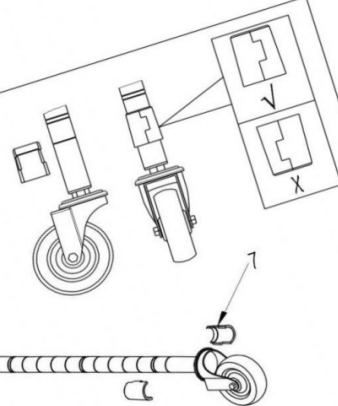
STEP 1



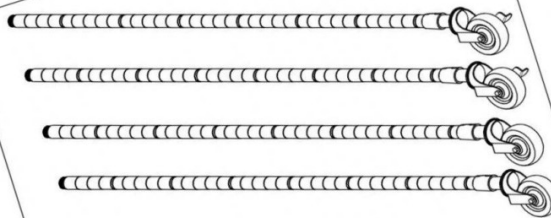
Component 1



STEP 2



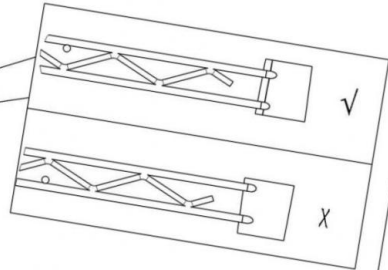
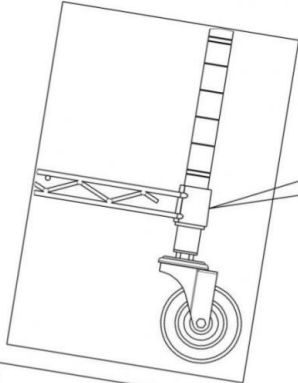
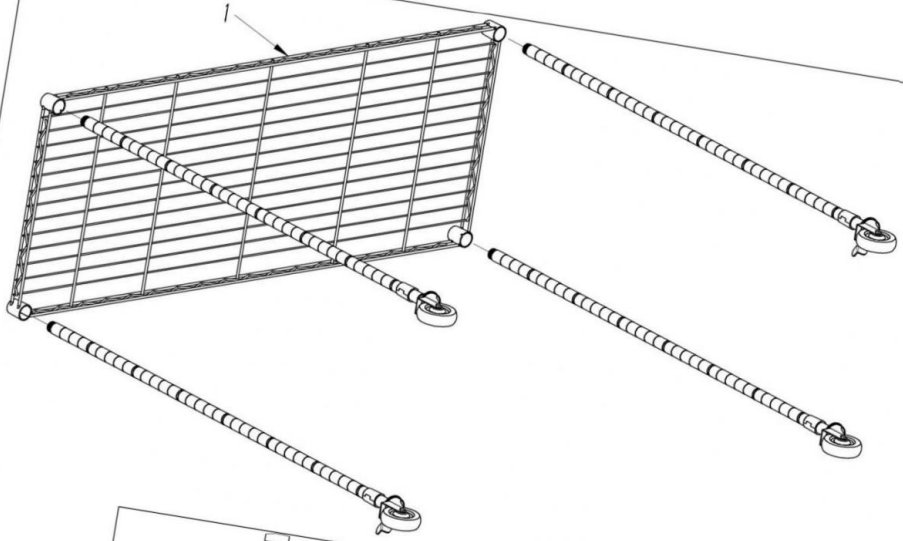
Component 2



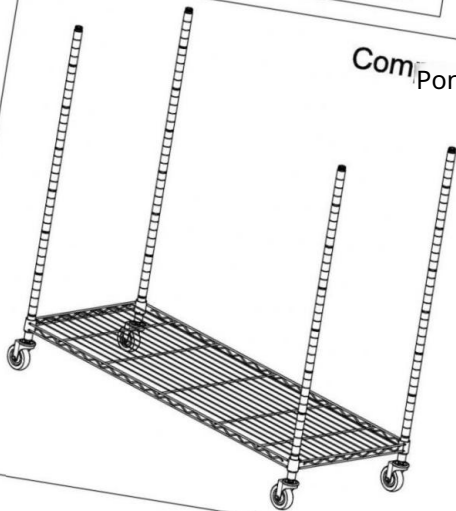
7  x8



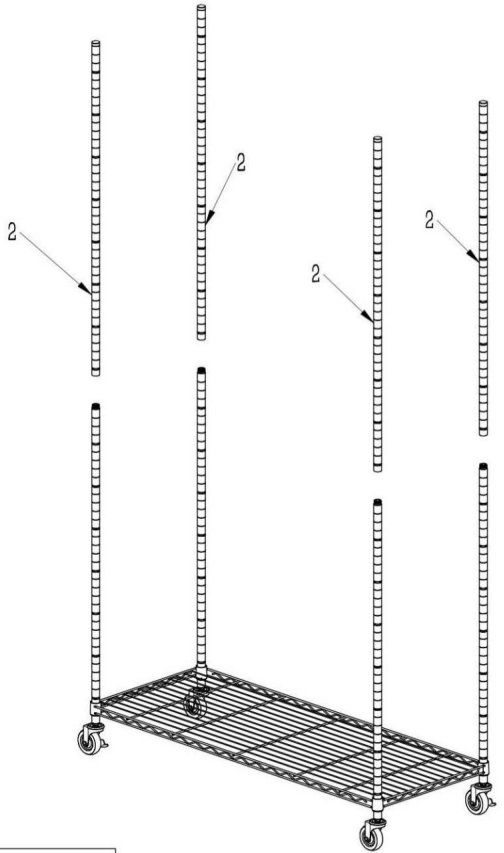
### KROK 3



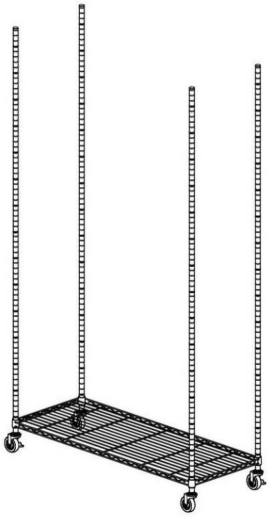
### Com\_ponef 3



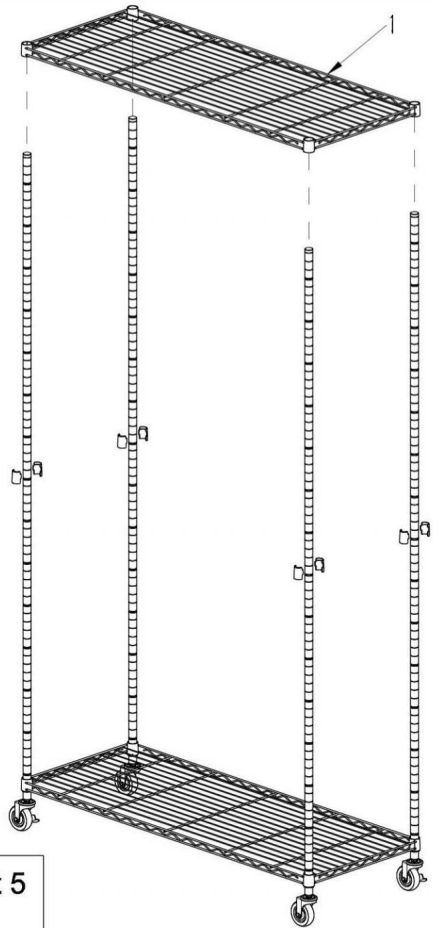
# STEP 4



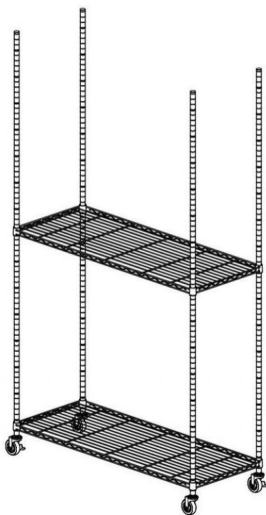
## Component 4



# KROK 5



## Component 5

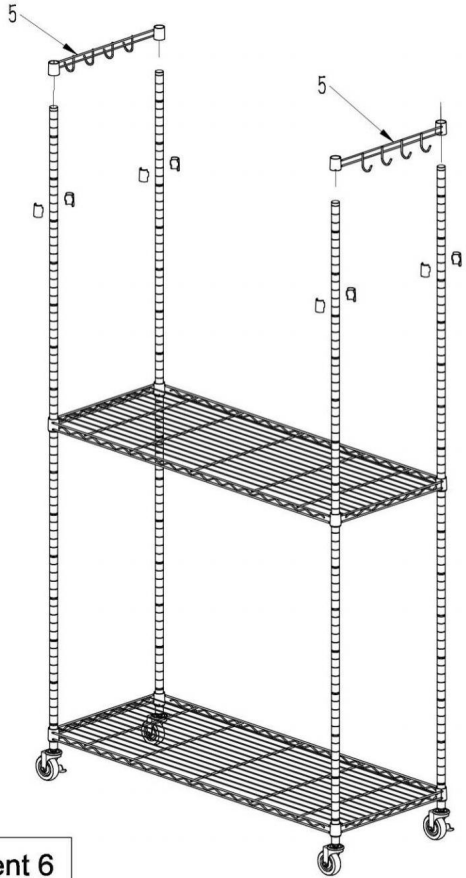


7

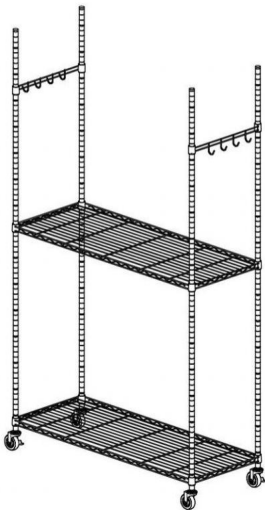


x8

# STEP 6



### Component 6

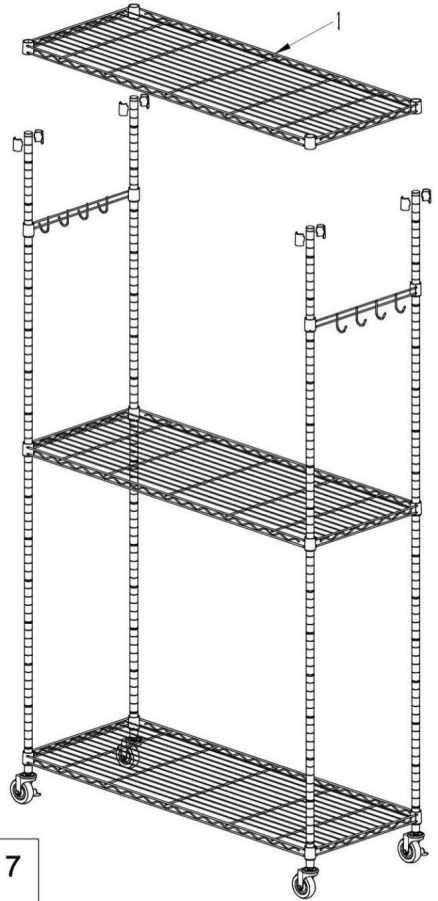


7

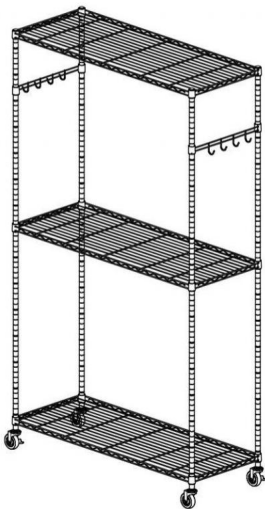


x8

# STEP 7



Component 7

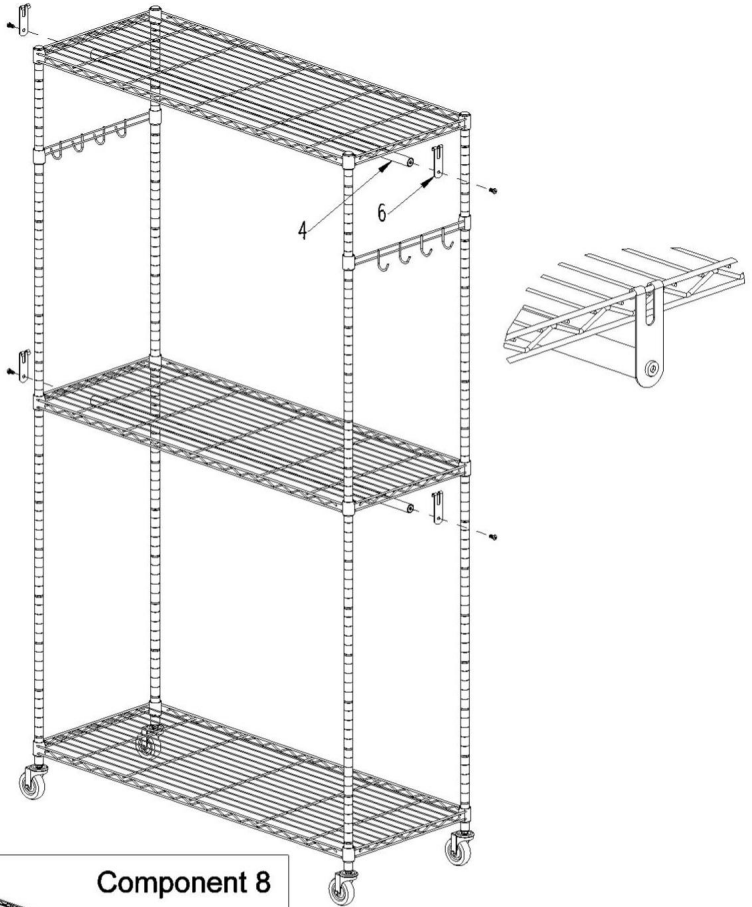


7

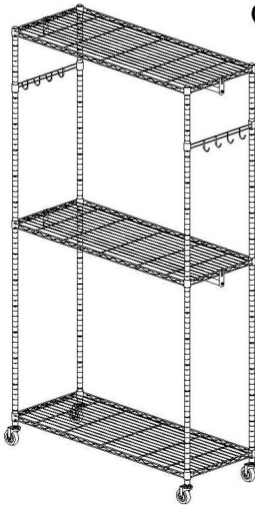


x8

# KROK 8



## Component 8

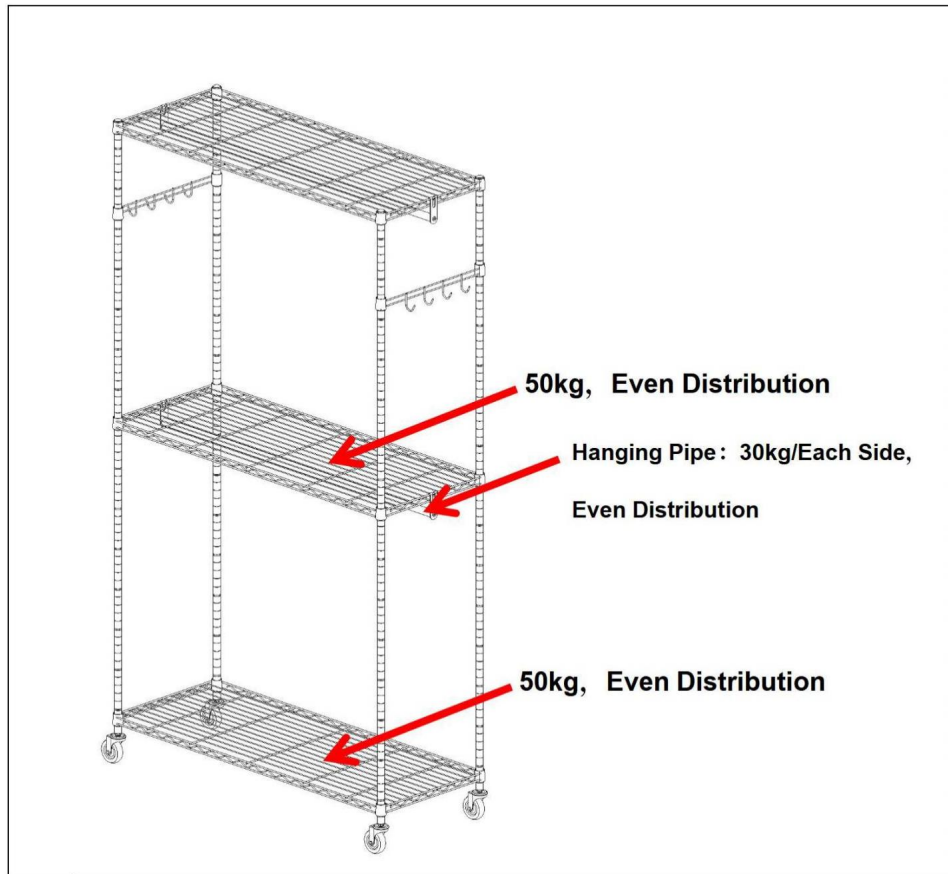


8



x4

## UKOŃCZENIE



## PARAMETR PRODUKTU

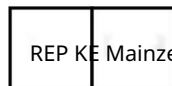
Model	YC0002
Bezpieczna waga załadunkowa	160 kilogramów
Rozmiar produktu	Wymiary: 1162*450*2040 mm

Producent: Shanghaimuxinmuyeyouxiangongsi

Adres: Shuangchenglu 803nong11 hao1602A-1609shi,  
baoshanqu, Szanghaj 200000 CN.

Importowane do AUS: SIHAO PTY LTD. 1 ROKEVA STREETEAST-WOOD NSW2122  
Australia

Importowane do USA: San ven Technology Ltd. Suite 250, 9166 Ana-heim Place, Rancho  
Cucamonga, CA91730



E-CrossStu GmbH  
Landstr.69, 60329 Frankfurt nad Menem.



YH CONSULTING LIMITED.  
C/O YH Consulting Limited Biuro 147, Centurion House,  
London Road, Staines-upon-Thames, Surrey, TW18 4AX

Wyprodukowano w Chinach

## VEILIGHEIDSINSTRUCTIES

### WAARSCHUWING:

**Lees dit materiaal voordat u dit product gebruikt. Als u dit niet doet, kan dit leiden tot ernstig letsel.**

### Voorzorgsmaatregelen bij de

**montage** 1. Monteer alleen volgens deze instructies. Onjuiste montage kan gevaren creëren.

2. Draag een door ANSI goedgekeurde veiligheidsbril en stevige werkhandschoenen tijdens de montage.

3. Zorg ervoor dat de verzamelplaats schoon en goed verlicht is.

4. Houd omstanders uit de buurt tijdens de montage.

5. Kom niet bijeen als u moe bent of onder invloed van alcohol, drugs of medicijnen.

6. De producteigenschappen gelden voor correct en volledig gemonteerde producten. alleen producten.

7. Monteer de kledingrekken op een vlak, egaal, hard en glad oppervlak dat de kledingrekken veilig kan dragen.

8. Voor aanvullende informatie over de onderdelen die in de volgende lijst staan vermeld, pagina's, raadpleeg dan het montageschema van deze handleiding. Pak alle onderdelen uit en scheid ze in een schone werkruimte.

### Neem

**voorzorgsmaatregelen** 1. GA NIET OP DIT ITEM ZITTEN OF STAAN.

2. Dit product is geen speelgoed. Laat kinderen niet met of in de buurt van dit product spelen. item.

3. Overschrijd het toegestane gewicht niet.

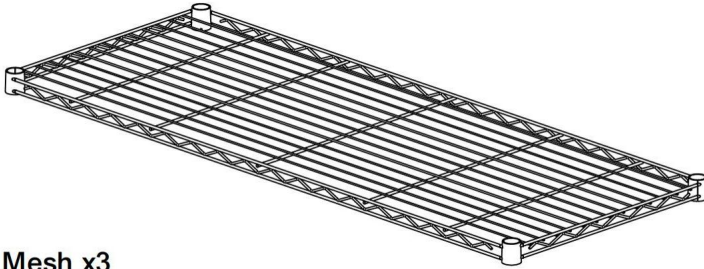
4. Gebruik het alleen op een vlak, egaal, hard en glad oppervlak dat veilig kan worden gebruikt. die een volledig gevulde kledingrek ondersteunt.

5. Gebruik het product alleen zoals bedoeld.

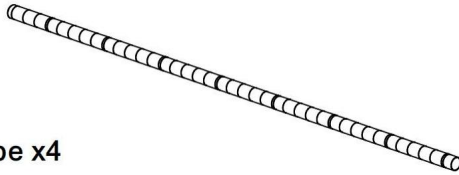
6. Controleer het apparaat voor elk gebruik. Gebruik het apparaat niet als er onderdelen loszitten of beschadigd zijn.

### BEWAAR DEZE HANDLEIDING

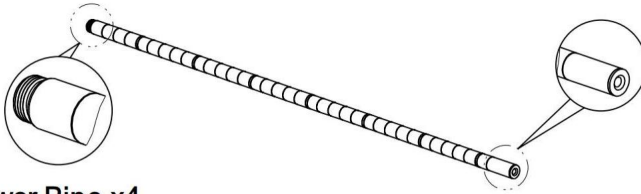
## ONDERDELENLIJST



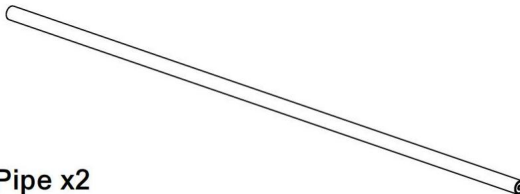
1. Mesh x3



2. Boven Pipe x4



3. Lower Pipe x4



4. Hanging Pipe x2



5. Pothook x2



6. Metal-Sheet Pothook x4



7. Clamping Piece x34



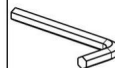
8. Schroef x4



9-1. Remwiel x2



9-2. Wheel x2



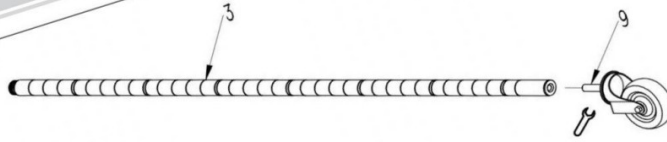
10. Wrench x1



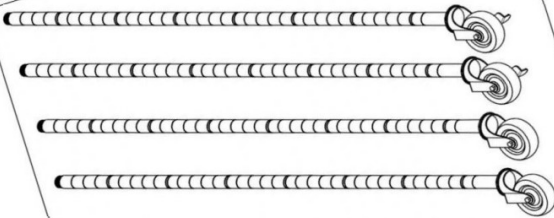
11. Sleutel x1

# ASSEMBLY STEP

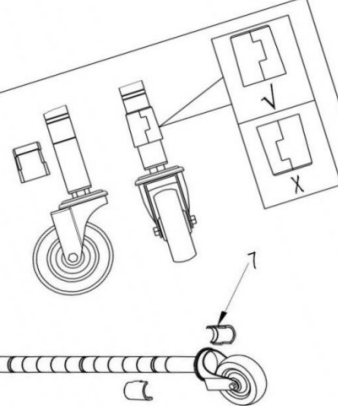
STEP 1



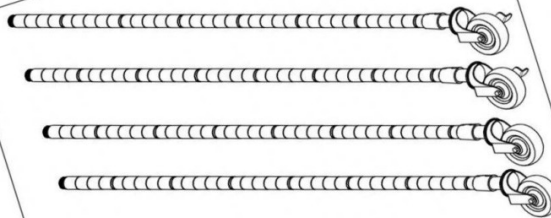
Component 1



STEP 2



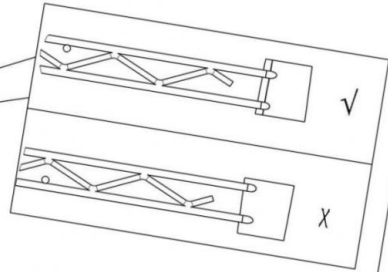
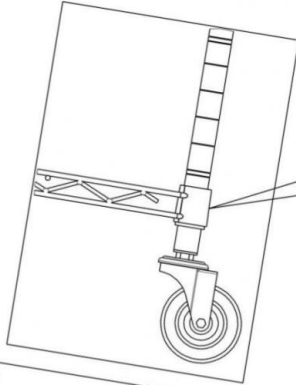
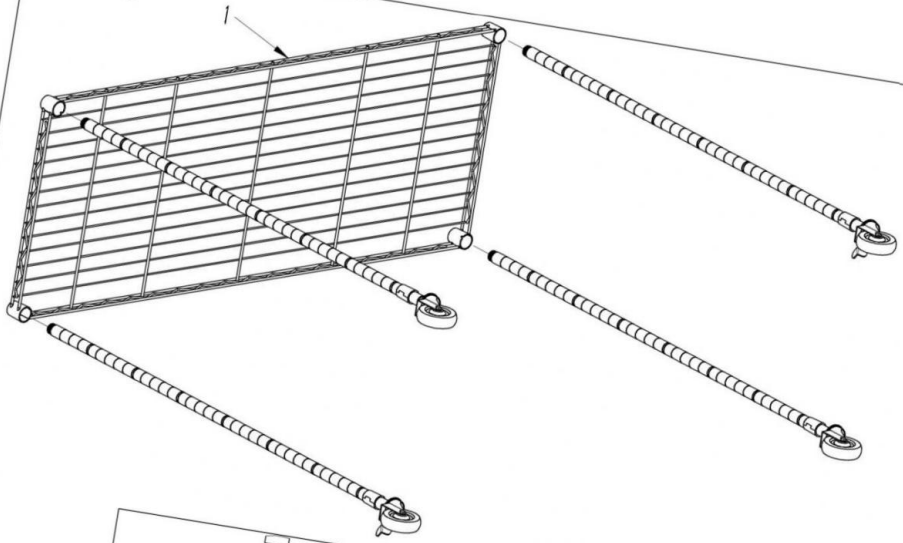
Component 2



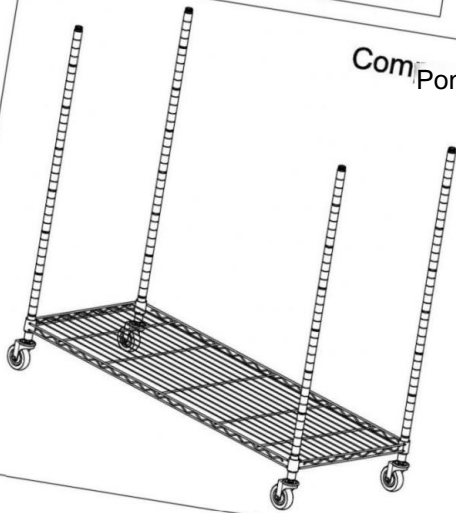
7  x8



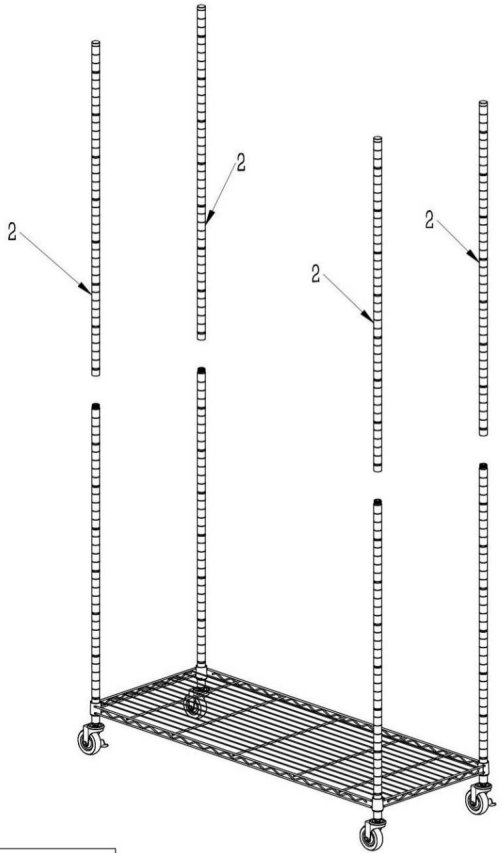
STAP 3



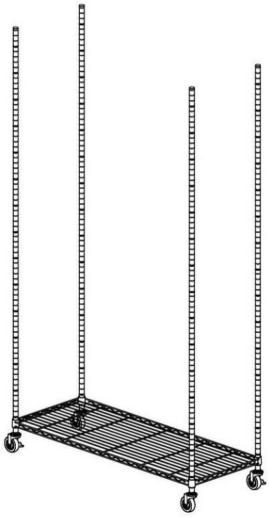
Component 3



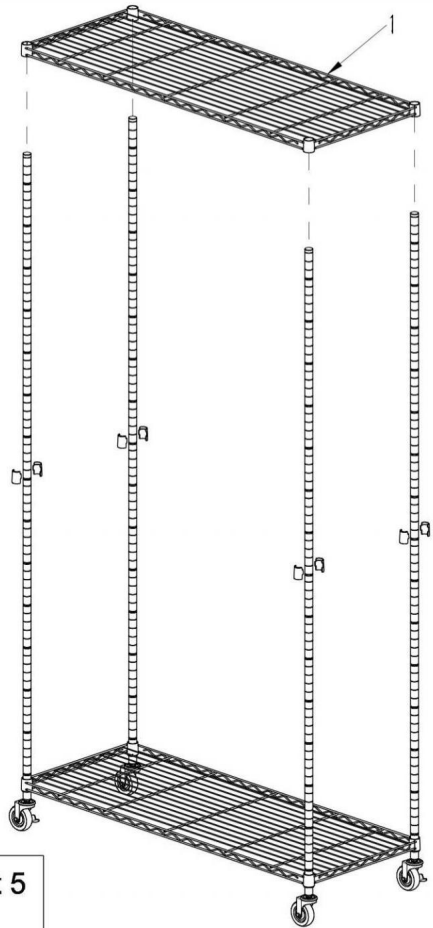
# STEP 4



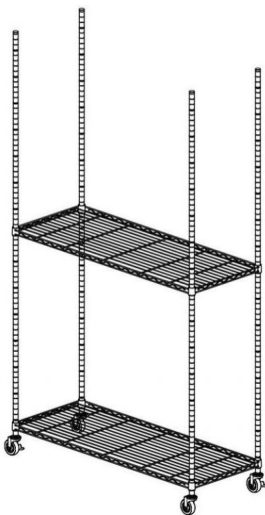
## Component 4



# STAP 5



## Component 5

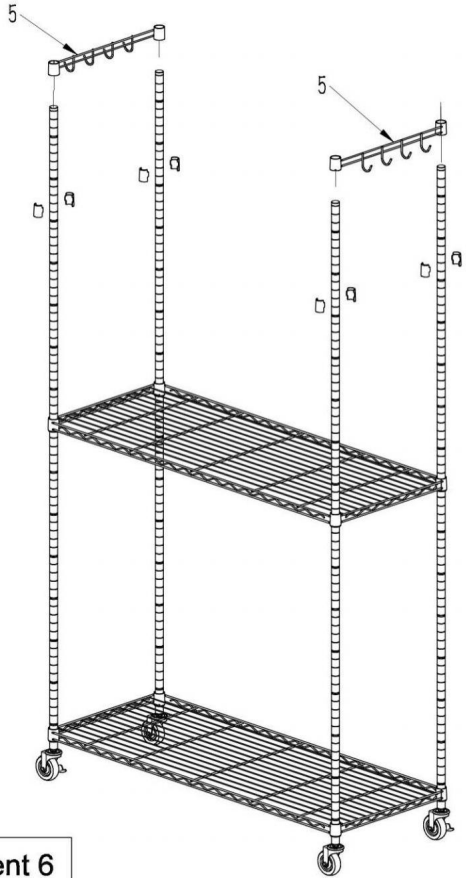


7

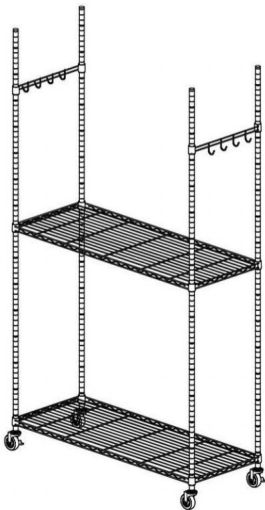


x8

# STEP 6



## Component 6

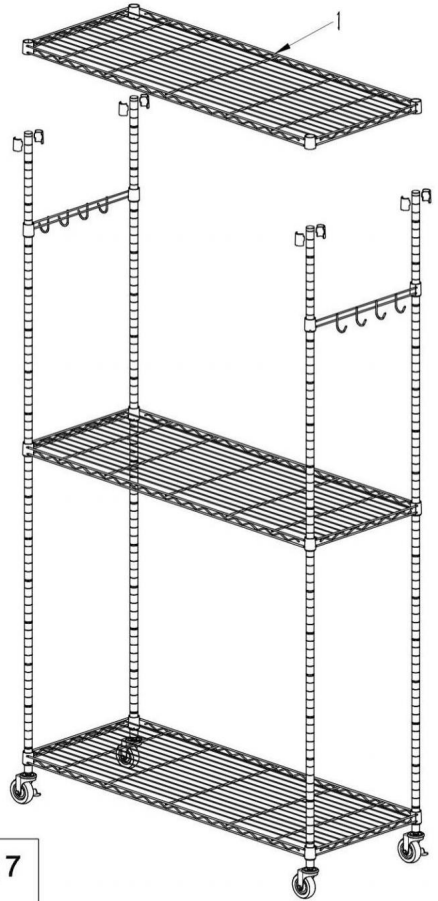


7

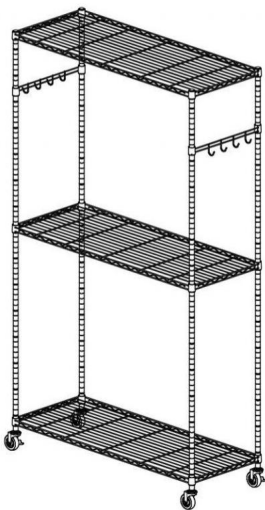


x8

# STEP 7



Component 7

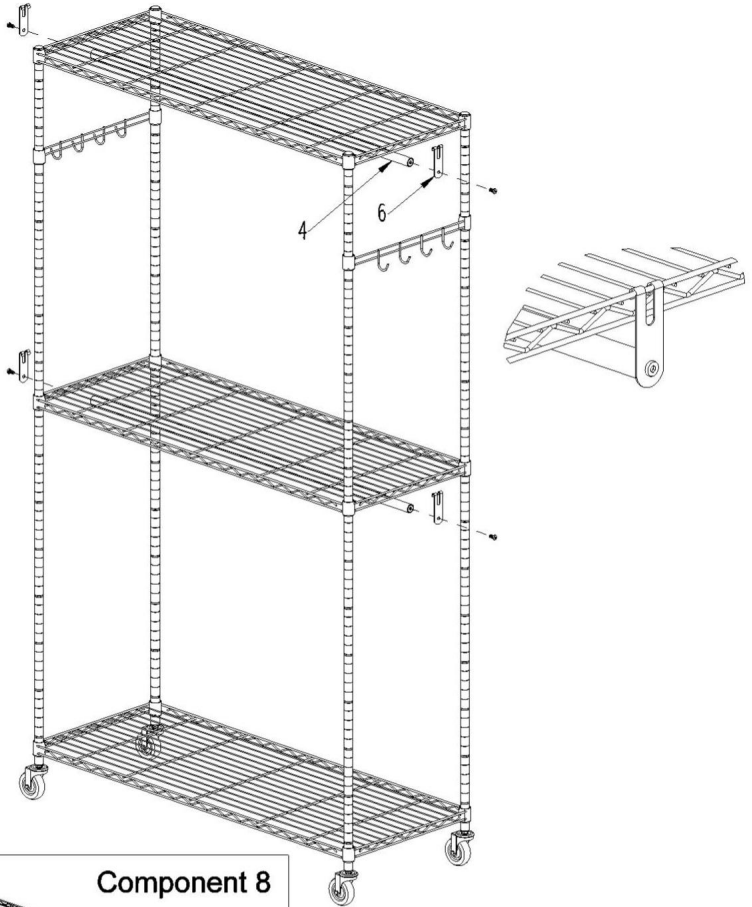


7

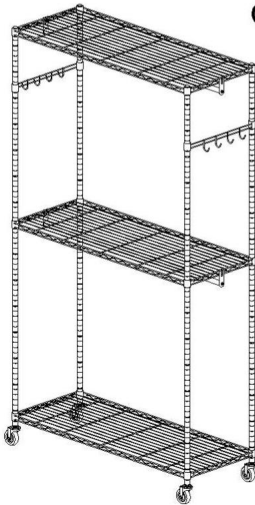


x8

# STAP 8



## Component 8

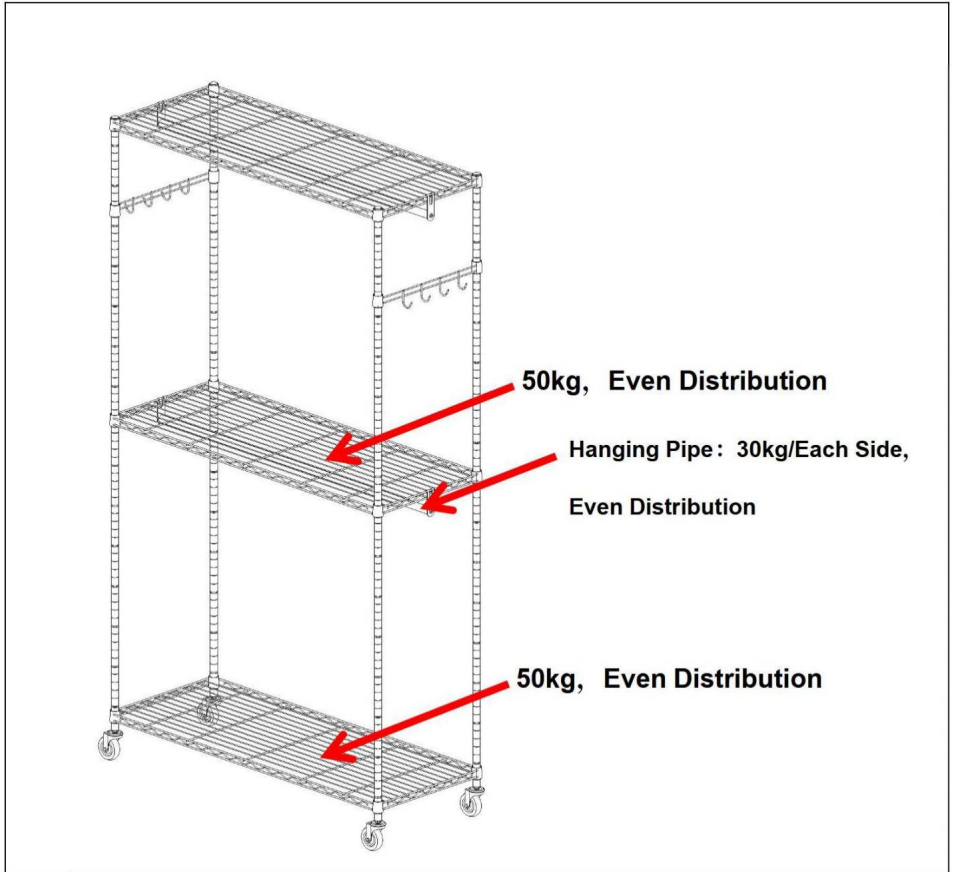


8



x4

## VOLTOOIING



## PRODUCTPARAMETER

Model	YC0002
Veilig laadgewicht	160kg
Productgrootte	1162*450*2040mm

Fabrikant: Shanghaimuxinmuyeyouxiangongsi

Adres: Shuangchenglu 803nong11 hao1602A-1609shi,  
baoshanqu, sjanghai 200000 CN.

Geïmporteerd naar AUS: SIHAO PTY LTD. 1 ROKEVA STREETEAST-WOOD  
NSW2122 Australië

Geïmporteerd naar de VS: San ven Technology Ltd. Suite 250, 9166 Ana-heim Place,  
Rancho Cucamonga, CA91730

<b>EC REP</b>	E-CrossStu GmbH Mainzer Landstr.69, 60329 Frankfurt am Main.
---------------	---

<b>VK REP</b>	YH CONSULTING LIMITED. C/O YH Consulting Limited Kantoor 147, Centurion House, Londen Road, Staines-upon-Thames, Surrey, TW18 4AX
---------------	---

Gemaakt in China

## SÄKERHETSINSTRUKTIONER

### **VARNING:**

**Läs detta material innan du använder denna produkt. Underlåtenhet att göra det kan resultera i allvarliga skador.**

### **Försiktighetsåtgärder vid**

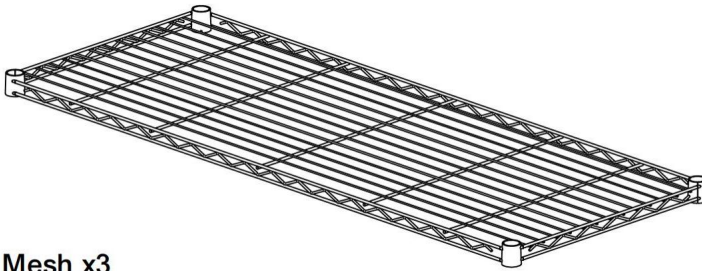
- montering** 1. Montera endast enligt dessa instruktioner. Felaktig montering kan skapa faror.
2. Bär ANSI-godkända skyddsglasögon och kraftiga arbetshandskar under monteringen.
3. Håll monteringsområdet rent och väl upplyst.
4. Håll åskådare borta från området under monteringen.
5. Sätt dig inte ihop när du är trött eller påverkad av alkohol, droger eller mediciner.
6. Produktens egenskaper gäller för korrekt och fullständigt monterade endast produkter.
7. Montera på en plan, jämn, hård och slät yta som säkert kan stödja plaggställen.
8. För ytterligare information om delarna som anges nedan sidorna, se monteringsdiagrammet i denna manual. Packa upp och separera alla delar på ett rent arbetsområde.

### **Använd**

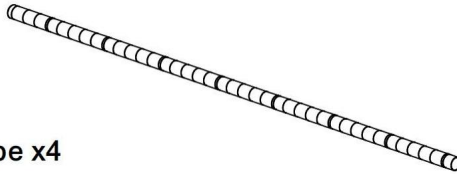
- försiktighetsåtgärder** 1. SIT ELLER STÅ INTE PÅ DETTA FÖREMÅL.
2. Denna produkt är inte en leksak. Låt inte barn leka med eller i närheten av detta punkt.
3. Överskrid inte viktkapaciteten.
4. Använd endast på en plan, jämn, hård och slät yta som är säker som stöder ett fullt laddat plaggställ.
5. Använd endast på avsett sätt.
6. Inspektera före varje användning; Använd inte om delar är lösa eller skadade.

### **SPARA DENNA MANUAL**

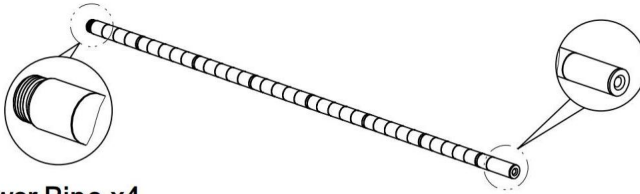
# DELLISTA



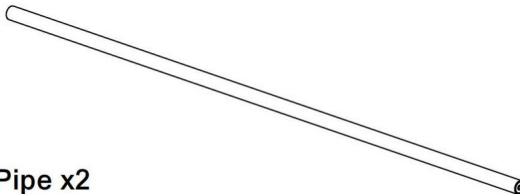
1. Mesh x3



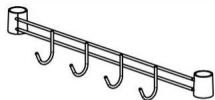
2. Övre Pipe x4



3. Lower Pipe x4



4. Hanging Pipe x2



5. Pothook x2



6. Metal-Sheet Pothook x4



7. Clamping Piece x34



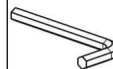
8. Skruv x4



9-1. Bromshjul x2



9-2. Wheel x2



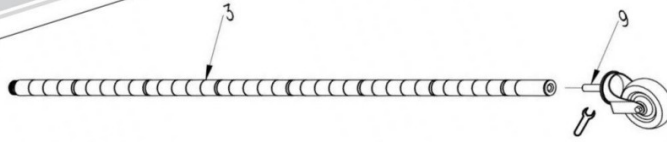
10. Wrench x1



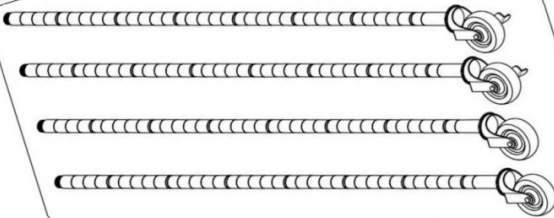
11. Nyckel x1

# ASSEMBLY STEP

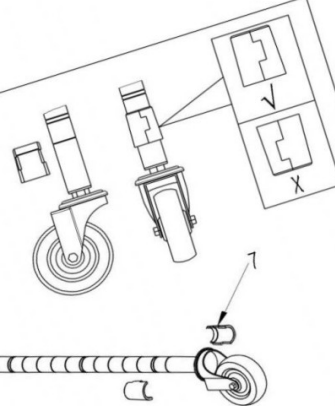
STEP 1



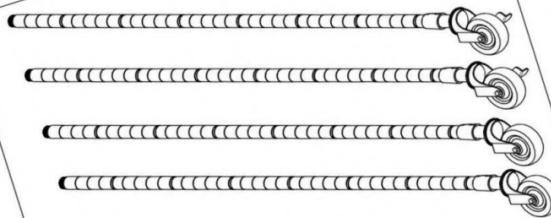
Component 1



STEP 2



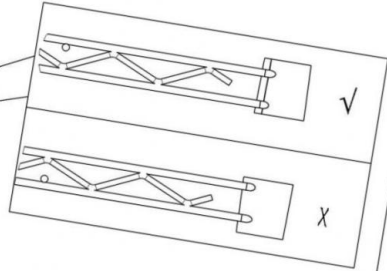
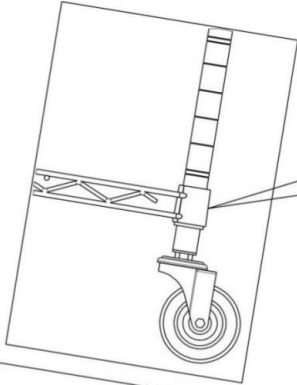
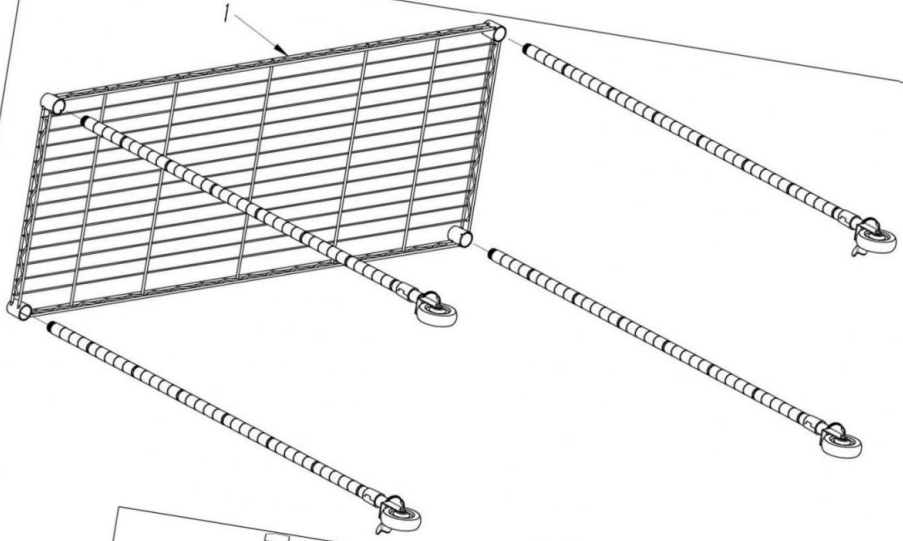
Component 2



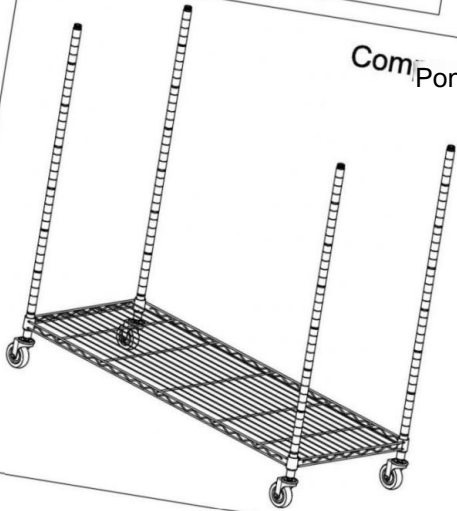
7  x8



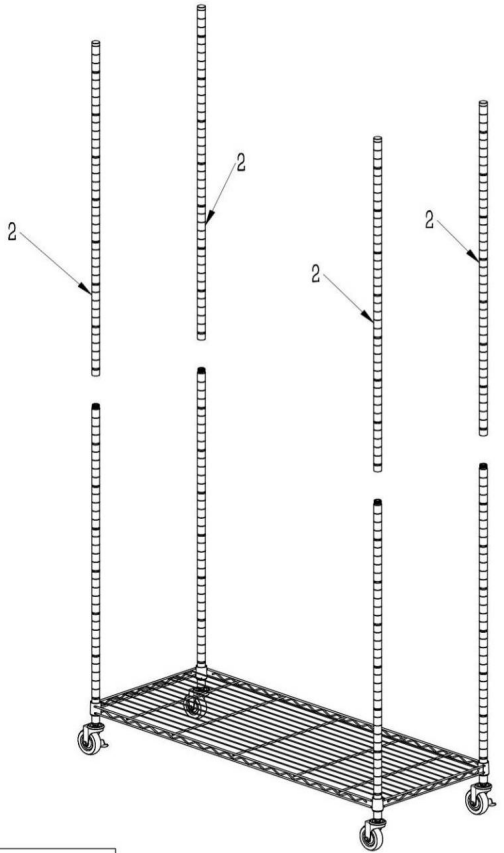
### STEG 3



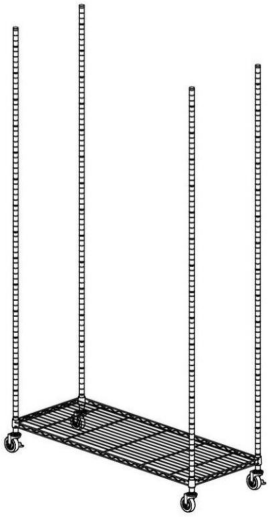
### Component 3



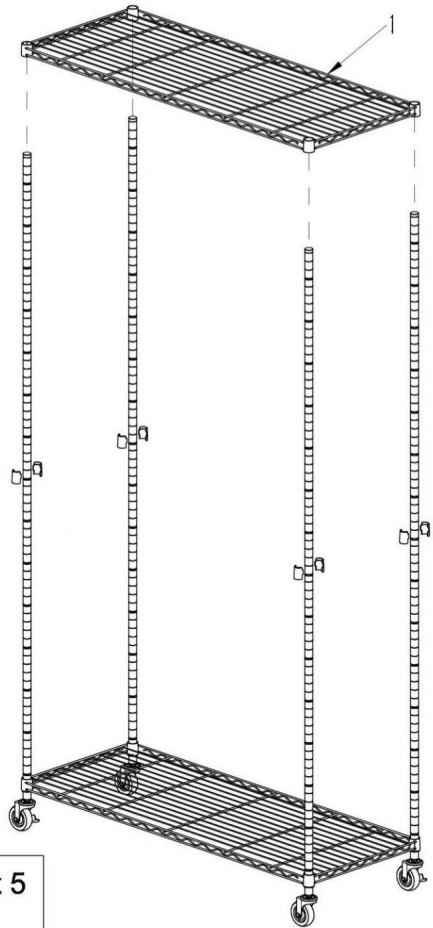
# STEP 4



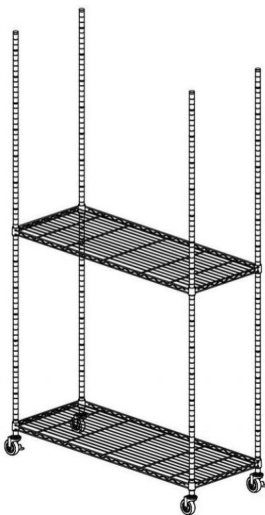
## Component 4



# STEP 5



## Component 5

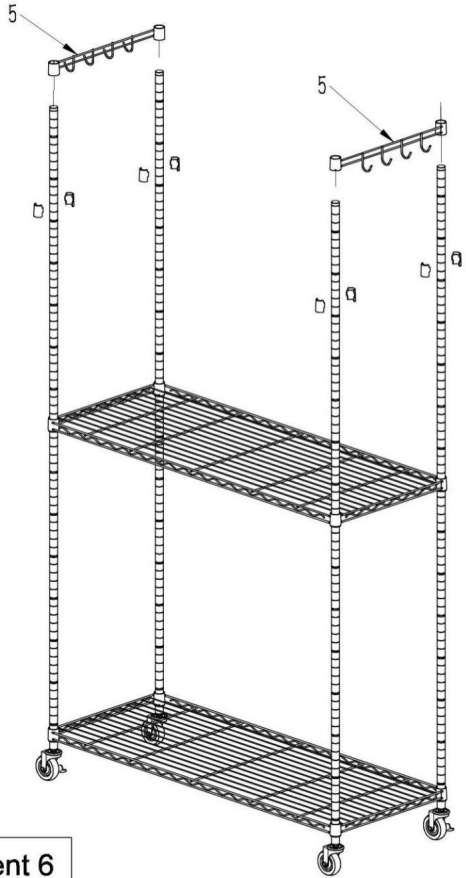


7

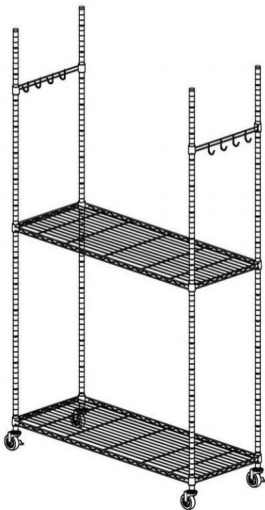


x8

# STEP 6



## Component 6

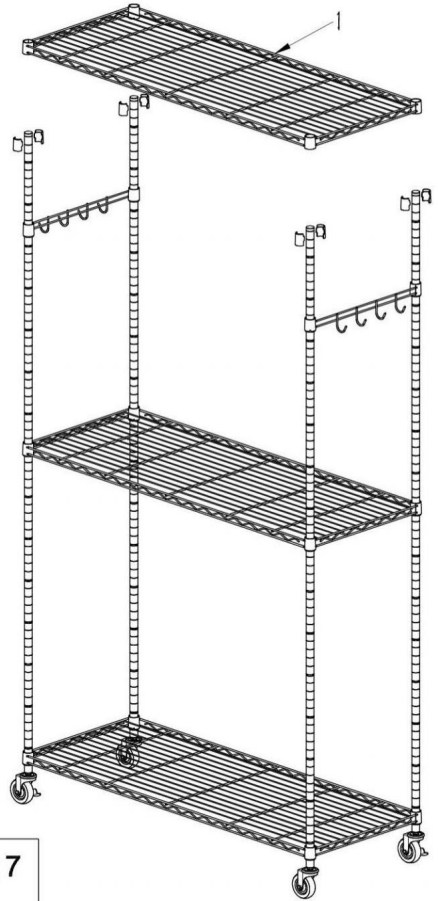


7

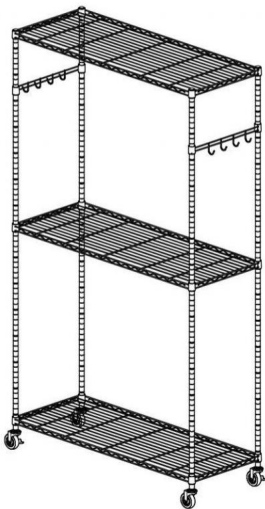


x8

# STEP 7



Component 7

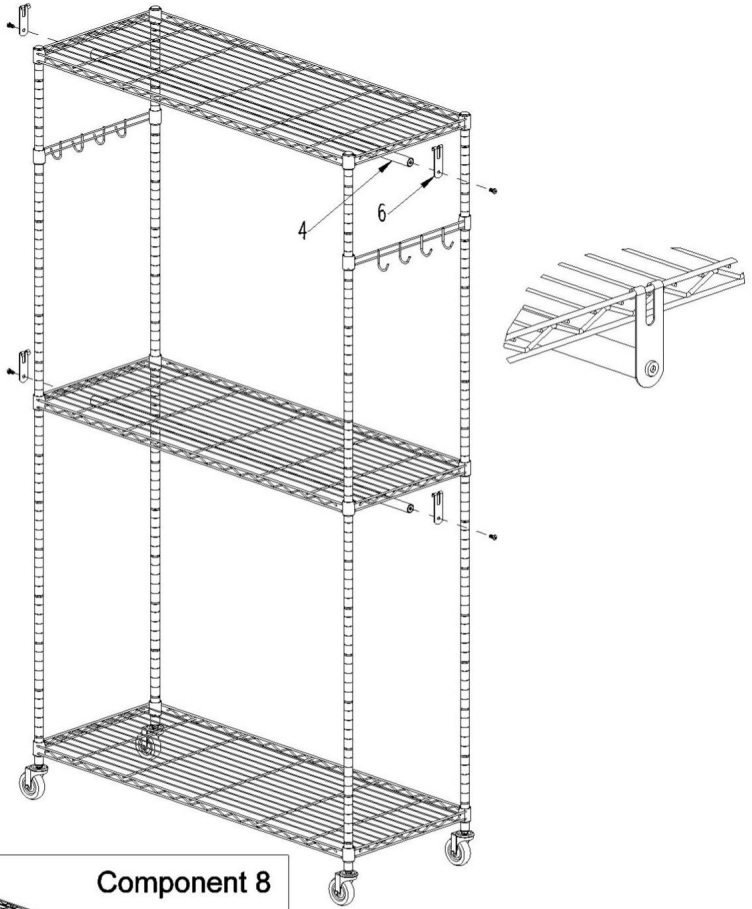


7

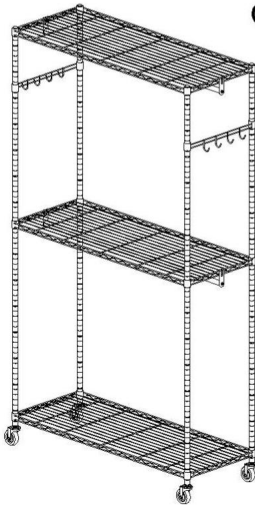


x8

# STEP 8



## Component 8

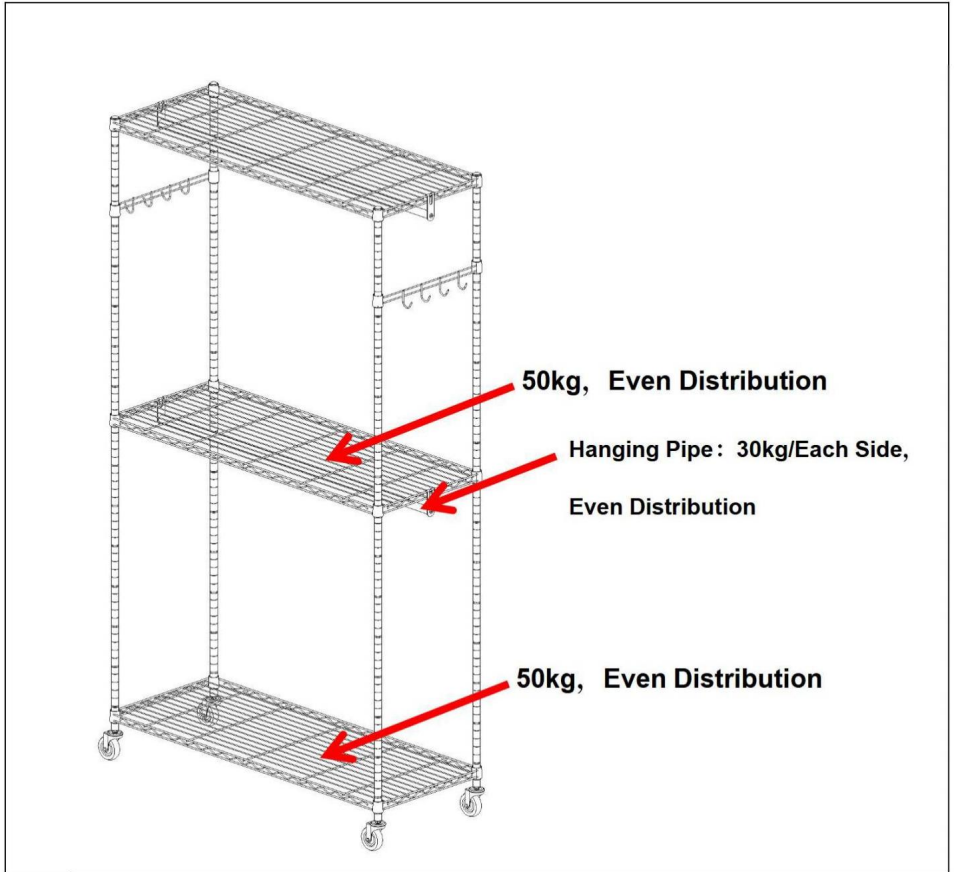


8



x4

## KOMPLETTERING



## PRODUKTPARAMETER

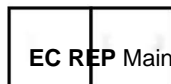
Modell	YC0002
Säker lastvikt	160 kg
Produktstorlek	1162*450*2040 mm

Tillverkare: Shanghaimuxinmuyeyouxiangongsi

Adress: Shuangchenglu 803nong11 hao1602A-1609shi,  
baoshanqu, shanghai 200000 CN.

Importerad till AUS: SIHAO PTY LTD. 1 ROKEVA STREETEAST-WOOD NSW2122  
Australien

Importerad till USA: San ven Technology Ltd. Suite 250, 9166 Ana-heim Place, Rancho  
Cucamonga, CA91730



E-CrossStu GmbH  
Mainzer Landstr.69, 60329 Frankfurt am Main.



YH CONSULTING LIMITED.  
C/O YH Consulting Limited Office 147, Centurion House,  
London Road, Staines-upon-Thames, Surrey, TW18 4AX

Tillverkad i Kina