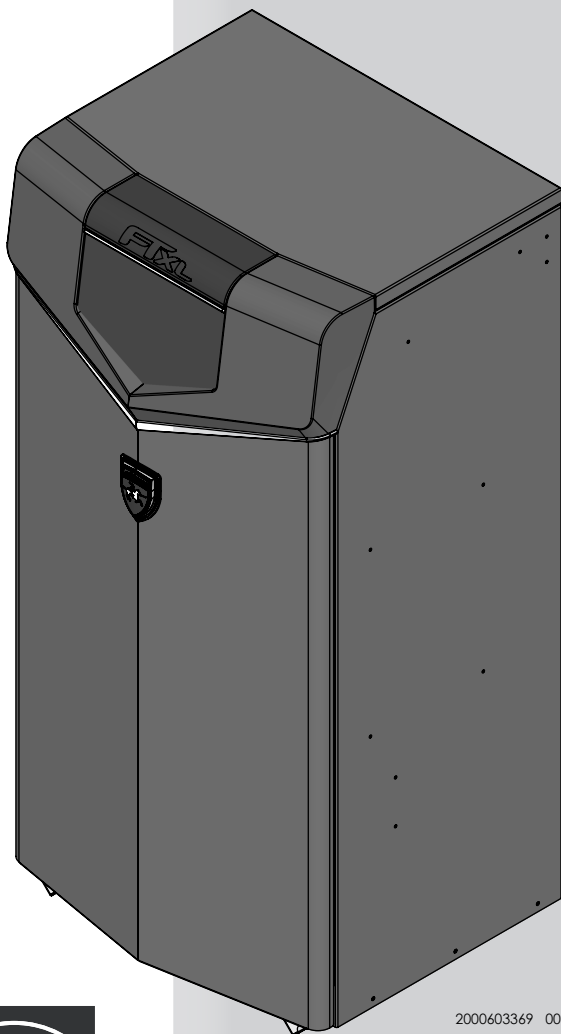




**Manuel d'installation et de  
fonctionnement**  
**Modèles: 400 - 850 série 120  
& 1000 série 110**



2000603369 00



**AVERTISSEMENT** Ce manuel ne doit être utilisé que par un technicien/installateur chauffagiste qualifié. Lire toutes les instructions, y compris ce manuel et le Manuel d'entretien du FTXL, avant l'installation. Effectuer les étapes dans l'ordre indiqué. Sinon, de graves blessures personnelles, la mort ou des dégâts matériels importants pourraient en résulter.

**Conserver ce manuel pour une utilisation ultérieure.**

# Table des matières

<b>DÉFINITIONS DES DANGERS</b> .....	2	Terminaisons ventilation/air multiples .....	32
<b>VEUILLEZ LIRE AVANT DE POURSUIVRE</b> .....	3	Terminaison verticale – Ventilation concentrique en option	33-34
<b>LA FTXL– SON FONCTIONNEMENT</b> .....	4-5	Terminaison concentrique verticale en option .....	35-36
<b>CARACTÉRISTIQUES</b> .....	6	<b>6. TUYAUTERIE D'EAU CHAUD</b>	
<b>1. DÉTERMINER L'EMPLACEMENT DE LA CHAUDIÈRE</b>		Méthodes de tuyauterie d'eau du circuit.....	37
Aménager des ouvertures d'aération pour la pièce.....	9	Dispositif d'arrêt d'eau faible.....	37
Plancher et fondations .....	9	Circuit d'eau fraîche .....	37
Installation dans un garage résidentiel .....	9	Protection contre le geln .....	37
Ventilation et tuyauterie d'air.....	9	Informations générales sur la tuyauterie.....	37
Empêcher la contamination par l'air de combustion.....	9	Pose du clapet de décharge .....	38
Contaminants et sources de corrosion .....	10	Composants de la tuyauterie à proximité de la chaudière	39
Utilisation d'un système de ventilation existant pour		Dimensionnement du circulateur.....	39
installer une nouvelle chaudière .....	10	Raccordements de la tuyauterie à proximité de la chaudière	40
Dépose d'une chaudière d'une ventilation		Schémas de tuyauterie.....	42-47
commune existante .....	11	<b>7. RACCORDEMENTS AU GAZ</b>	
<b>2. PRÉPARATION DE LA CHAUDIÈRE</b>		Raccordement de la tuyauterie d'alimentation en gaz.....	48
Retirer la chaudière de la palette en bois .....	14	Gaz naturel.....	49
Conversion des gaz .....	14-15	Dimensionnement des tuyaux pour le gaz naturel .....	49
Modèle 400 - 500.....	14	Conditions de pression d'alimentation en gaz naturel	49
Modèle 600 - 1000.....	15	Gaz propane .....	49
<b>3. VENTILATION GÉNÉRALE</b>		Dimensionnement des tuyaux pour le gaz propane...	49
Options de ventilation directe.....	16	Conditions de pression d'alimentation en propane .....	49
Installation de la ventilation et de la tuyauterie		Vérifier l'alimentation du gaz d'entrée.....	50
d'air de combustion.....	17	Pression du gaz .....	51
Exigences pour l'installation au Canada.....	18	Remplacement du robinet de gaz.....	51
Dimensionnement .....	18	<b>8. CÂBLAGE IN-SITU</b>	
Min./Max. Longueurs des tuyaux d'air de combustion et		Connexions de tension du secteur.....	52
de ventilation .....	18	Connexions de basse tension.....	52
Matériaux.....	18	Câblage de la cascade .....	54
Air ambiant en option .....	19	<b>9. REJET DES CONDENSATS</b>	
PVC/CPVC .....	20-21	Purge des condensats .....	56
Polypropylène.....	22	<b>10. DÉMARRAGE</b> .....	57-65
Ventilation en acier inoxydable .....	23	<b>11. INFORMATIONS SUR LE FONCTIONNEMENT</b>	
<b>4. VENTILATION LATÉRALE DIRECTE</b>		Généralités .....	66
Terminaison de ventilation/air - Latérale.....	24-27	Cascade .....	70
Déterminer l'emplacement.....	24-26	Séquences de fonctionnement.....	71
Préparer les traversées de murs .....	26-27	Module de commande de la FTXL.....	72
Terminaisons de ventilation/air multiples .....	27	Écrans d'état .....	72
Terminaison sur paroi latérale – Ventilation concentrique		<b>12. MAINTENANCE</b>	
en option .....	28-30	Maintenance et mise en marche annuelle .....	73-77
<b>5. VENTILATION VERTICALE DIRECTE</b>		<b>13. SCHÉMAS</b>	
Terminaison ventilation/air – Verticale .....	31-32	Diagramme en escalier.....	78
Déterminer l'emplacement.....	31	Schéma de câblage.....	79
Préparer les ouvertures du toit.....	32	Notes de révision .....	Dos

## Définitions des dangers

Les termes définis ci-après sont utilisés dans tout le manuel pour attirer l'attention sur la présence de dangers de divers niveaux de risque ou sur d'importantes informations concernant la durée de vie du produit.

### DANGER

DANGER indique une situation de danger imminent qui, si elle n'est pas évitée, peut entraîner la mort ou des blessures graves.

### AVERTISSEMENT

AVERTISSEMENT indique une situation de danger potentielle qui, si elle n'est pas évitée, pourrait entraîner la mort ou des blessures graves.

### ATTENTION

ATTENTION indique une situation de danger potentielle qui, si elle n'est pas évitée, pourrait entraîner des blessures légères ou modérées.

### ATTENTION

ATTENTION utilisé sans le symbole d'alerte de sécurité, indique une situation de danger potentiel qui, si elle n'est pas évitée, peut entraîner des dégâts matériels.

### AVIS

AVIS indique des instructions particulières sur l'installation, le fonctionnement ou la maintenance qui sont importantes mais non liées à des blessures corporelles ou des dégâts matériels.

## Veillez lire avant de poursuivre

**⚠ AVERTISSEMENT** **Installateur** - Lire toutes les instructions, y compris ce manuel et le manuel d'entretien de FTXL avant l'installation. Effectuez les étapes dans l'ordre indiqué.

**Utilisateur** - Ce manuel ne doit être utilisé que par un installateur ou un technicien chauffagiste qualifié. Veuillez vous référer au Manuel d'information de l'utilisateur pour consultation.

Faites entretenir/inspecter cette chaudière par un technicien qualifié, au moins une fois par an.

La non-observation de ce qui précède peut provoquer des blessures corporelles graves, la mort ou des dégâts matériels importants.

### AVIS

Si vous appelez ou vous écrivez au sujet de la chaudière - veuillez communiquer le modèle et le numéro de série sur la plaque des caractéristiques de la chaudière.

Étudiez la tuyauterie et l'installation pour déterminer l'emplacement de la chaudière.

Toute réclamation concernant des dégâts ou des articles manquants dans l'expédition doit être immédiatement déclarée à l'encontre de la société de transport par le consignataire.

La garantie d'usine (expédiée avec l'appareil) ne s'applique pas aux appareils qui ne sont pas correctement installés ou qui sont actionnés de façon inappropriée.

**⚠ AVERTISSEMENT** La non-observation des directives de cette page peut provoquer des blessures corporelles graves, la mort ou des dégâts matériels importants.

**⚠ AVERTISSEMENT** Si les informations de ce manuel ne sont pas suivies à la lettre, un incendie ou une explosion peuvent arriver et causer des dégâts matériels, des blessures corporelles ou le décès.

Cet appareil NE DOIT PAS être installé dans un endroit où peuvent se trouver de l'essence ou des vapeurs inflammables.

### QUE FAIRE SI VOUS SENTEZ DU GAZ

- N'allumez aucun appareil.
- Ne touchez à aucun commutateur électrique; n'utilisez aucun téléphone dans votre bâtiment.
- Appeler immédiatement votre fournisseur de gaz depuis un téléphone situé à proximité. Suivez les instructions du fournisseur de gaz.
- Si vous n'arrivez pas à joindre votre fournisseur de gaz, appelez les pompiers.
- L'installation et l'entretien doivent être effectués par un installateur qualifié, une agence d'entretien ou le fournisseur de gaz.

**⚠ AVERTISSEMENT** Ne pas installer les unités Les unités dans les chambres ou dans les environnements qui contiennent les contaminants corrosifs (voir le Tableau 1A en page 10). Le non respect peut entraîner des blessures corporelles graves, la mort ou des dégâts matériels importants.

### Lors de l'entretien de la chaudière -

- Pour éviter tout choc électrique, débranchez l'alimentation électrique avant d'effectuer la maintenance.
- Pour éviter toute brûlure grave, laissez la chaudière refroidir avant d'effectuer la maintenance.

### Fonctionnement de la chaudière -

- N'obstruez pas l'écoulement de l'air de combustion ou de ventilation vers la chaudière.
- En cas de surchauffe ou d'arrêt de l'alimentation en gaz, ne pas couper ni débrancher l'alimentation électrique du circulateur. Fermez plutôt l'alimentation en gaz à un endroit extérieur à l'appareil.
- N'utilisez pas cette chaudière si l'une des pièces a été immergée dans l'eau. Les dégâts possibles sur un appareil immergé dans de l'eau peuvent être importants et présenter de nombreux dangers pour la sécurité. Tout appareil ayant été immergé doit être remplacé.
- Avant de mettre l'appareil en marche, l'installateur doit vérifier qu'au moins un détecteur de monoxyde de carbone a été installé dans l'espace de vie ou une maison en respectant les instructions du fabricant du détecteur et les codes locaux.

### Eau de la chaudière -

- Rincer soigneusement le circuit pour éliminer les débris. Utilisez un nettoyeur de pré-mise en service agréé (voir le chapitre Démarrage), sans raccorder la chaudière, pour nettoyer le système et éliminer les sédiments. L'échangeur thermique à haut rendement peut être endommagé par l'accumulation ou la corrosion due aux sédiments. REMARQUE: Les nettoyeurs sont conçus soit pour des systèmes neufs, soit pré-existant. Choisir le modèle approprié.

### Liquides de protection contre le gel -

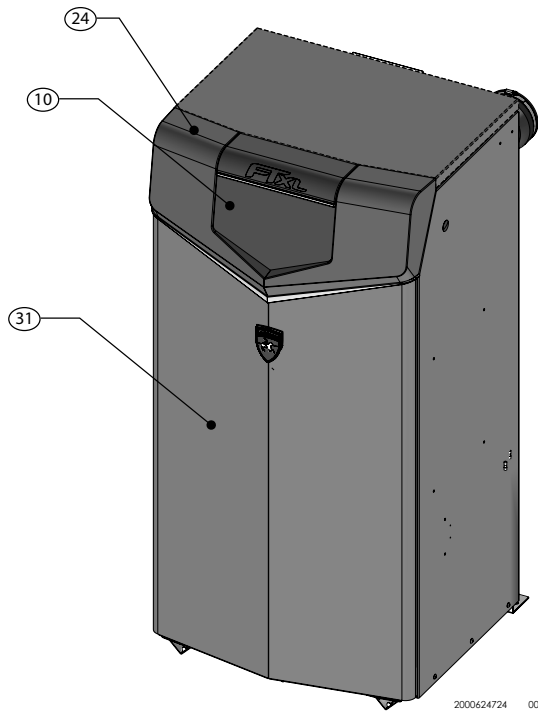
- Lochinvar recommande l'utilisation des solutions de propylène glycol inhibées spécialement formulées pour les systèmes hydroniques. N'utilisez jamais d'antigel automobile.

## La FTXL – Son fonctionnement...

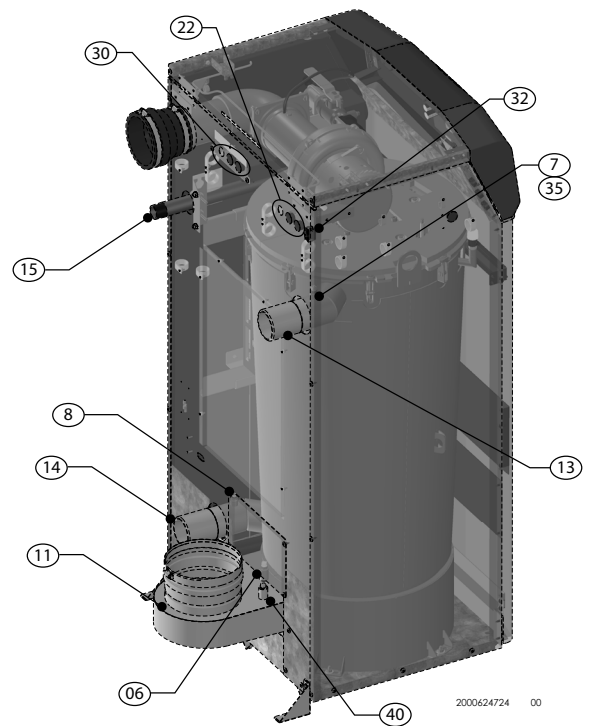
- 1. Échangeurs thermiques en acier inoxydable**  
Permet au système d'eau de s'écouler autour spécialement conçus les tubes de transfert de chaleur maximum, tout en assurant la protection contre les gaz la corrosion.
- 2. Plaque supérieure de l'échangeur thermique**  
Le retrait de la plaque supérieure permet d'accéder à la chambre de combustion et à la plaque alvéolée.
- 3. Ventilateur**  
Le ventilateur attire l'air et le gaz par le venturi (élément 5). L'air et le gaz se mélangent dans le ventilateur et sont poussés vers le brûleur, où ils brûlent à l'intérieur de la chambre de combustion.
- 4. Robinet de gaz**  
Le robinet de gaz détecte la pression négative créée par le ventilateur, laissant ainsi le gaz s'écouler uniquement si le robinet de gaz est sous tension et si l'air de combustion s'écoule.
- 5. Venturi**  
Le venturi contrôle le débit d'air et de gaz dans le brûleur.
- 6. Détecteur de gaz de combustion (limite autorisée)**  
Ce détecteur surveille la température d'échappement du gaz de combustion. Le module de commande va moduler et arrêter la chaudière si la température du gaz de combustion devient trop chaude. Ceci empêche le tuyau de combustion de surchauffer.
- 7. Capteur de température de sortie de la chaudière (limite autorisée)**  
Ce capteur surveille la température de l'eau de sortie de la chaudière (alimentation du circuit). S'il est sélectionné comme détecteur de contrôle, le module de commande règle le taux d'allumage de la chaudière pour que la température soit correcte.
- 8. Capteur de température d'entrée de la chaudière**  
Ce capteur surveille la température de l'eau de retour (retour du circuit). S'il est sélectionné comme détecteur de contrôle, le module de commande règle le taux d'allumage de la chaudière pour que la température d'entrée soit correcte.
- 9. Thermomètre et manomètre (flogé avec le capteur de limite supérieure)**  
Surveille la température de sortie de la chaudière, ainsi que la pression d'eau du circuit.
- 10. Affichage électronique**  
Commandes numériques avec technologie d'écran SMART TOUCH, écran couleur et écran d'interface utilisateur de 7 pouces.
- 11. Adaptateur pour tuyau de combustion**  
Permet le raccordement du circuit de tuyaux d'aération en PVC à la chaudière.
- 12. Brûleur (non illustré)**  
Fabriqué en fibre métallique et en acier inoxydable, le brûleur utilise le pré-mélange air/gaz et permet une large plage de taux d'allumage.
- 13. Sortie d'eau (alimentation du circuit)**  
Un branchement d'eau en 2" ou 2-1/2" NPT (selon le modèle) qui alimente le circuit en eau chaude.
- 14. Admission d'eau (retour du circuit)**  
Un branchement d'eau en 2" ou 2-1/2" NPT (selon le modèle) qui ramène l'eau du circuit vers l'échangeur thermique.
- 15. Tuyau de raccordement au gaz**  
Raccordement par tuyau fileté de 1". Ce tuyau doit être raccordé à l'alimentation en gaz dans le but de fournir du gaz au chauffe-eau.
- 16. Module de commande SMART SYSTEM**  
La commande SMART SYSTEM répond à des signaux internes et externes pour réguler la soufflante, le robinet de gaz et les pompes dans le but de satisfaire la demande de chauffage. Une connectivité à distance en option permet de surveiller et de modifier les paramètres de la chaudière lorsqu'elle est connectée à Internet.
- 17. Ventilation d'air manuelle**  
Un événement d'air manuel permet d'évacuer l'air piégé dans la coque de l'échangeur thermique.
- 18. Adaptateur d'admission d'air**  
Permet le raccordement du tuyau de prise d'air en PVC à la chaudière.
- 19. Boîte de raccordement haute tension**  
La boîte de raccordement contient les points de connexion pour l'alimentation secteur et toutes les pompes.
- 20. Raccordement de la purge de la chaudière**  
Une connexion de purge en NPT de 1" permet d'accéder facilement lorsque la chaudière doit être purgée.
- 21. Tableau de connexion de basse tension**  
Le tableau de connexion sert à connecter les dispositifs externes en basse tension.
- 22. Connexions du câblage basse tension (alvéoles)**  
Points de raccordement de la conduite pour le tableau de connexion basse tension.
- 23. Purgateur de condensat**  
Le piège à condensat est dimensionné pour un tuyau de connexion de sortie en PVC de 1/2".
- 24. Lunette (à charnière)**  
Permet l'accès au circuit de gaz, à l'échangeur thermique et à l'affichage.
- 25. Électrode d'allumage**  
Fournit une étincelle directe pour allumer le brûleur.
- 26. Fenêtre d'inspection de la flamme**  
La fenêtre en verre de silice permet de voir la surface du brûleur et la flamme.
- 27. Robinet d'arrêt du gaz (Modèles 500 - 1000 only)**  
Une vanne manuelle permet d'isoler le robinet de gaz de la chaudière.
- 28. Soupape de sécurité (installée sur place, non illustrée)**  
Protège l'échangeur thermique d'une surpression. La soupape de sécurité fournie avec l'appareil est réglée à 50 psi.
- 29. Détecteur de flamme**  
Utilisé par le module de commande pour détecter la présence d'une flamme.
- 30. Connexions du câblage à la tension du secteur (alvéoles)**  
Points de raccordement de la conduite pour le boîtier de raccordement haute tension.
- 31. Panneau avant**  
Panneau amovible permettant l'accès aux composants internes.
- 32. Interrupteur d'alimentation**  
Met la chaudière sous tension et hors tension en 120 VCA.
- 33. Tableau de relais de pompe**  
Le tableau de relais de pompe sert à raccorder la chaudière, le circuit et les pompes d'EC.
- 34. Transformateur**  
Le transformateur alimente en 24 V la commande intégrée.
- 35. Détecteur de limite supérieur (logé avec le capteur de température sortie)**  
Dispositif qui surveille la température de l'eau de sortie. Si la température dépasse sa valeur de réglage, le circuit de commande est coupé et la chaudière s'arrête.
- 36. Sonde d'arrêt pour manque d'eau (LWCO)**  
Protège l'échangeur thermique de la surchauffe, en vérifiant qu'une quantité suffisante d'eau est fournie à la chaudière. En cas de niveaux incorrects de l'eau, la chaudière s'arrête.
- 37. Collecteur de gaz de combustion en acier inoxydable**  
Les gaz de combustion et le condensat pénètrent dans le collecteur de gaz de combustion par les tubes de fumée. Une connexion de purge de 1" permet au condensat de s'écouler dans le collecteur vers un piège à condensat pour être éliminé.
- 38. Interrupteur de réinitialisation**  
Interrupteur de réinitialisation en cas d'arrêt pour manque d'eau. Maintenir l'interrupteur pendant 10 secondes pour réinitialiser.
- 39. Interrupteur de test**  
L'interrupteur de test permet le déclenchement manuel du circuit de sécurité LWCO, pour tester les contacts et vérifier l'intégrité du circuit. Maintenir l'interrupteur pendant 10 secondes pour tester.
- 40. Port de mesures de combustion**  
Un port à proximité de l'événement des gaz de combustion permet d'accéder à la sonde de l'analyseur de combustion.
- 41. Plaque de brûleur (non illustré)**  
La plaque de brûleur permet de fixer la soufflante au brûleur et à l'échangeur thermique. Son retrait permet d'accéder facilement au brûleur pour une inspection ou un remplacement.

# La FTXL – Son fonctionnement... (suite)

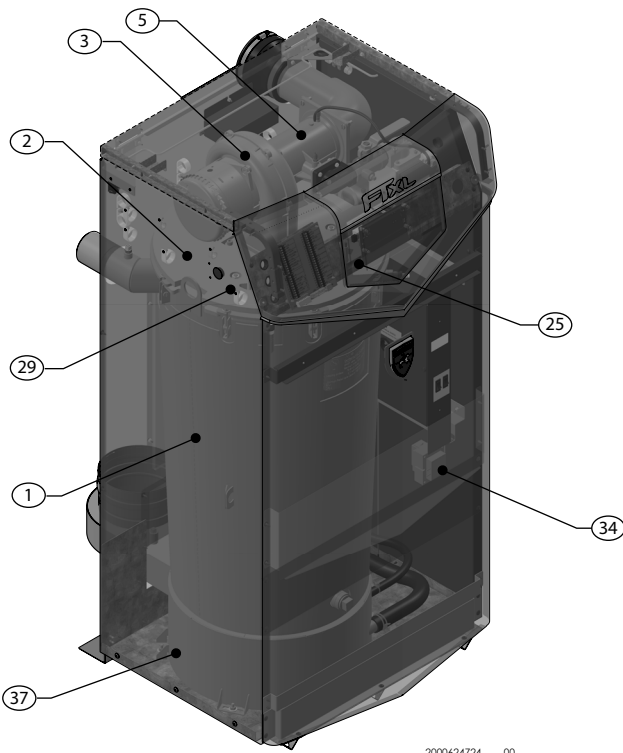
## Modèle 400 - 1000



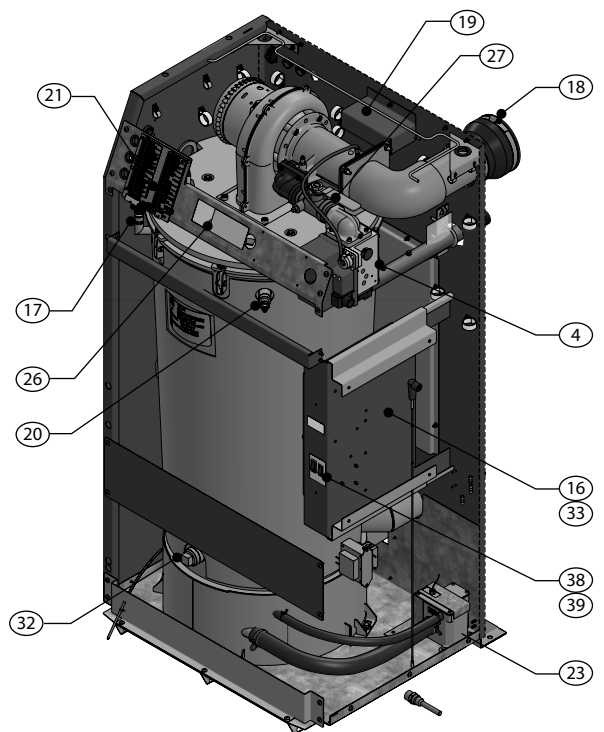
Vue de face



Vue de dessous



Vue de dessous (intérieur de l'appareil)



Côté droit (intérieur de l'appareil)

# Caractéristiques



H

**DOE**


Chaudière FTXL Taux AHRI					Autres spécifications				
Numéro du modèle Remarque: Changer « N » en « L » pour les modèles à gaz L.P.	Entrée MBH (Remarque 4)		Capacité de chauffage MBH (Remarque 1)	Net AHRI Caractéristiques Eau, MBH (Remarque 2)	Contenu de la chaudière en eau (gallons)	Raccordements d'eau	Raccordements de gaz	Air Taille	Ventilation Taille (Remarque 3)
	Min	Max							
FTX400N	39.9	399	391	340	13.2	2"	1"	4"	4"
FTX500N	50	500	489	425	11.9	2"	1"	4"	4"
FTX600N	85.7	600	585	509	11.9	2"	1"	4"	4"
FTX725N	103.6	725	705	613	17.2	2 1/2"	1"	4"	6"
FTX850N	121.4	850	825	717	15.9	2 1/2"	1"	4"	6"
FTX1000N	100	1000	982	854	19	2 1/2"	1 1/4"	6"	6"

**AVIS**

La pression de service maximale autorisée est indiquée sur la plaque de caractéristiques

**Remarques:**

- Les caractéristiques sont basées sur des procédures de test standard prescrites par le Ministère de l'Énergie des États-Unis.
- Les caractéristiques AHRI nettes sont basées sur la radiation nette installée en quantité suffisante pour satisfaire aux exigences de la construction et rien n'est à ajouter pour la tuyauterie normale et le prélèvement. Les caractéristiques sont basées sur une tolérance de 1.15 pour la tuyauterie et le prélèvement.
- Les chaudières FTXL nécessitent une ventilation spéciale des gaz. N'utilisez que le matériel et les méthodes de ventilation spécifiées dans le manuel d'installation et de fonctionnement des FTXL.

Les chaudières standard FTXL sont conçues pour fonctionner à une altitude du niveau de la mer jusqu'à seulement 1 372 m (4 500 pi) sans modifications. La puissance de la chaudière baisse de 4 % par tranche de 1 000 pi au-dessus du niveau de la mer jusqu'à 1 372 m (4 500 pi).

- Les chaudières pour altitude élevée FTXL sont conçues pour fonctionner seulement de 914 m à 3 658 m (3 000 pi à 12 000 pi). La puissance de la chaudière ne baissera pas jusqu'à 1 645 m (5 400 pi) d'altitude, mais pour les modèles 400 à 850, la puissance baissera de 1,6 % par tranche de 1 000 pi d'altitude, et pour le modèle 1000, la puissance baissera de 4,3 % par tranche de 1 000 pi lorsqu'elle se trouve au-dessus de 1 645 m (5 400 pi).

- Les chaudières FTXL de haute altitude sont équipées pour fonctionner de 3 000 à 12 000 pieds uniquement. La chaudière ne baisse pas jusqu'à 5 400 pieds et baisse de 1,6% tous les 1 000 pieds au-dessus de 5 400 pieds. Les modèles pour haute altitude sont fabriqués avec un module de commande différent pour fonctionner en altitude, mais le fonctionnement indiqué dans ce manuel reste le même que celui des chaudières standard. Une étiquette de haute altitude (comme illustré sur la FIG. A) est également apposée à l'appareil.

Les valeurs de diminution sont basées sur un bon étalonnage de la combustion et un CO<sub>2</sub> réglé sur les niveaux recommandés.

- Les caractéristiques ont été confirmées par la Section Hydronics de l'AHRI.
- Les chaudières FTXL sont conformes aux exigences du CSD-1 Section CW-400, Exigences de contrôle de fonctionnement de la température. La limite supérieure de réinitialisation fournie avec la FTXL est indiquée à l'UL353.

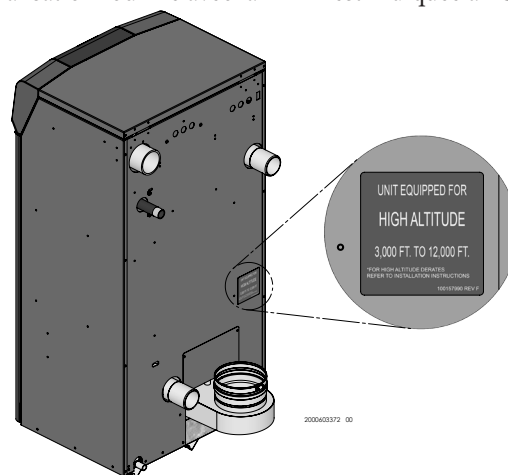


Figure A Emplacement de l'étiquette haute altitude

# 1 Déterminer l'emplacement de la chaudière

## L'installation doit être conforme aux:

- Codes, lois, règlements et ordonnances, locaux, d'état, provinciaux et nationaux.
- National Fuel Gas Code, ANSI Z223.1 – dernière édition.
- Normes pour les dispositifs de commande et de sécurité pour chaudières à allumage automatique, ANSI/ASME CSD-1, si nécessaire.
- National Electrical Code.
- Pour le Canada uniquement: B149.1 Code d'installation, CSA C22.1 Code électrique canadien Partie 1 et tout code local.

### AVIS

Le collecteur de gaz et les commandes de la FTXL satisfont aux critères d'allumage et d'autres performances lorsque la chaudière a été soumise aux tests spécifiés dans la norme ANSI Z21.13 - dernière édition.

## Avant de placer la chaudière, vérifiez:

1. Vérifiez qu'un raccordement soit à proximité de:
  - Tuyauterie d'eau du circuit
  - Raccordements de ventilation
  - Conduites de gaz
  - Alimentation électrique
2. Définissez l'emplacement de l'appareil pour que si les raccordements d'eau fuient, aucun dégât dû à l'eau ne se produise. Si ces emplacements ne peuvent être évités, il est recommandé d'installer un plateau de vidange, bien purgé, sous la chaudière. Le plateau ne doit pas limiter la circulation de l'air de combustion. En aucun cas le fabricant ne peut être tenu pour responsable des dégâts causés par l'eau liés à cet appareil ou l'un de ses composants.
3. Vérifiez les alentours de la chaudière. Dégagez tous les matériaux combustibles, l'essence et autres liquides inflammables.

### AVERTISSEMENT

Ne pas dégager de la chaudière les matériaux combustibles, l'essence et autres liquides et vapeurs inflammables peut entraîner des blessures corporelles graves, la mort ou des dégâts matériels importants.

4. La FTXL doit être installée de sorte que tous les composants du système de commande du gaz soient protégés de l'eau (égouttage, pulvérisation, pluie, etc.) pendant le fonctionnement et l'entretien.
5. Si une nouvelle chaudière doit remplacer une chaudière existante, vérifiez et corrigez les problèmes sur le circuit, comme:
  - Des fuites du circuit provoquant une corrosion par l'oxygène ou des fissures sur l'échangeur thermique en raison de dépôts d'eau dure.
  - Un réservoir d'expansion mal dimensionné.
  - Un manque de protection antigel dans l'eau de la chaudière, ce qui fait geler le circuit et la chaudière et provoque des fuites.
  - Débris restant de la tuyauterie existante, si elle n'est pas rincée et nettoyée avec un produit nettoyant approprié.

6. Rechercher autour de la chaudière d'éventuels contaminants de l'air qui pourraient provoquer de la corrosion sur la chaudière ou sur l'alimentation en air de combustion de la chaudière (voir le Tableau 1A en page 10). Empêcher la contamination par l'air de combustion. Éliminer tous ces contaminants de la zone de la chaudière.

### AVERTISSEMENT

Ne pas installer les unités dans les chambres ou dans les environnements qui contiennent les contaminants corrosifs (voir le Tableau 1A en page 10). Le non respect peut entraîner des blessures corporelles graves, la mort ou des dégâts matériels importants.

### AVERTISSEMENT

Cet appareil est certifié pour fonctionner à l'intérieur. N'installez pas l'appareil à l'extérieur ni à un emplacement exposé au gel ou à des températures pouvant dépasser 100°F.

Ne pas installer l'appareil là où l'humidité relative peut dépasser 93%. Ne pas installer l'appareil là où la condensation peut se former à l'intérieur ou à l'extérieur de l'appareil, ou là où de la condensation peut tomber sur l'appareil.

Une installation non effectuée à l'intérieur peut provoquer des blessures corporelles graves, la mort ou des dégâts matériels importants.

### AVERTISSEMENT

Cet appareil nécessite un système d'aération. Le raccord d'aération de l'appareil doit être faite avec le démarreur CPVC/acier inoxydable section de tuyau fourni avec l'appareil. Les joints fournis PVC aérateur aérinet doit être collée sur le CPVC section de tuyau. N'utilisez que les matériaux d'aération, de l'apprêt et de ciment spécifiées dans ce manuel pour rendre les connexions d'évent. Le non-respect de cet avertissement peut entraîner des fi re, des blessures ou la mort.

### AVERTISSEMENT

Pour les installations en placard ou en alcôve comme le montre les FIG. 1-1 et 1-2z, une ventilation en CPVC ou en acier inoxydable doit être utilisée dans la structure. Les deux ouvertures d'air de ventilation illustrées en FIG. 1-1 et 1-2z sont nécessaires pour cette disposition. Tout manquement au respect de cet avertissement pourrait provoquer un incendie, des blessures corporelles ou la mort.

## Aménager des espaces:

### Dégagement des matériaux combustibles

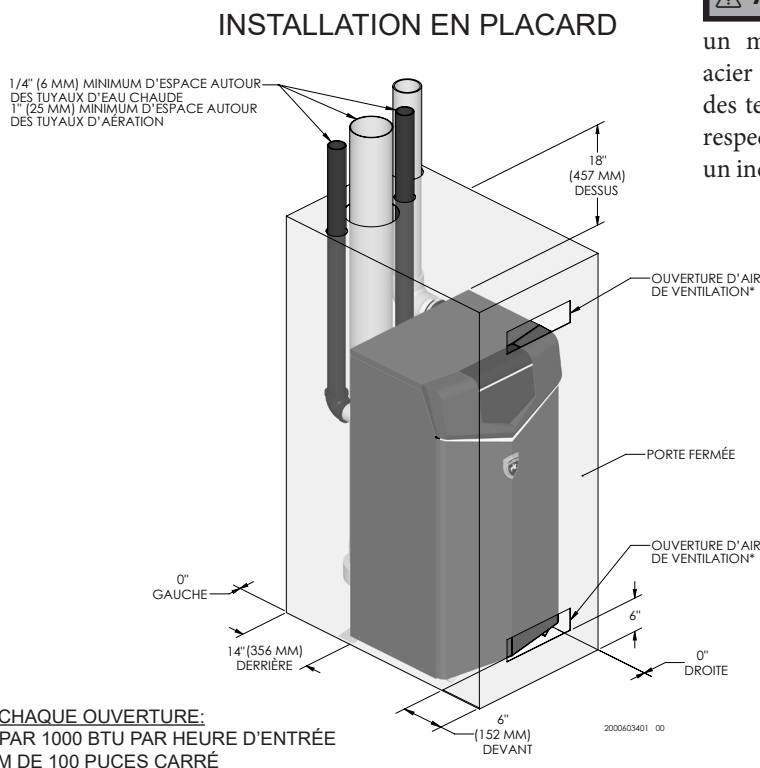
1. Tuyaux d'eau chaude: au moins à 1/4" (6 mm) de tout matériau combustible.
2. Tuyaux de ventilation: au moins à 1" (25 mm) de tout matériau combustible.
3. Voir les FIG. 1-1 et 1-2z en page 8 pour les autres espaces minimum.

### Dégagements pour accès de service

1. Voir sur les FIG. 1-1 et 1-2z en page 8 les espaces de service recommandés. Si vous ne laissez pas les espaces minimum indiqués, il peut ne pas être possible d'entretenir la chaudière sans la dégager de l'espace.

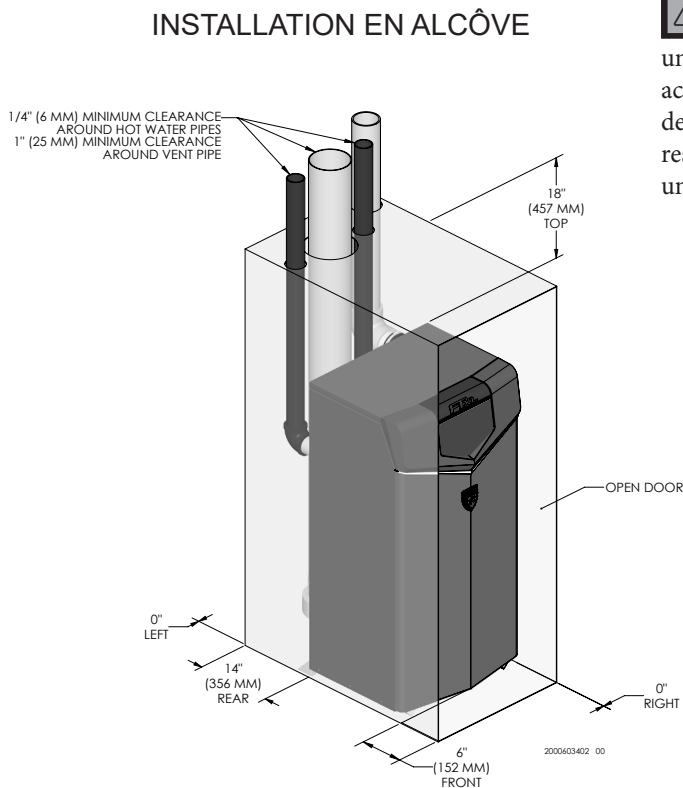
# 1 Déterminer l'emplacement de la chaudière *(suite)*

Figure 1-1 Installation en placard – Espaces minimum requis



**AVERTISSEMENT** Pour les installations en placard, un matériel de ventilation en CPVC ou en acier inoxydable DOIT ÊTRE utilisé en raison des températures élevées. Tout manquement au respect de cet avertissement pourrait provoquer un incendie, des blessures corporelles ou la mort.

Figure 1-2 Installation en alcôve – Espaces minimum requis



**AVERTISSEMENT** Pour les installations en placard, un matériel de ventilation en CPVC ou en acier inoxydable DOIT ÊTRE utilisé en raison des températures élevées. Tout manquement au respect de cet avertissement pourrait provoquer un incendie, des blessures corporelles ou la mort.

# 1 Déterminer l'emplacement de la chaudière

## Aménager des ouvertures d'air pour la pièce:

### FTXL seule dans la pièce de chaudière

1. Aucune ouverture de ventilation d'air dans la pièce de la chaudière n'est nécessaire lorsque les espaces autour de la FTXL sont au moins égaux aux espaces de SERVICE indiqués en FIG. 1-1 et 1-2z. Pour les espaces qui ne permettent PAS ce dégagement, aménagez deux ouvertures comme indiqué en FIG. 1-1. Chaque ouverture doit permettre une zone libre de un pouce carré pour 1 000 Btu/heure en entrée de chaudière

### Espaces de Service Recommandés

DEVANT	- 30" (762 mm)
DESSUS	- 18" (610 mm)
DERRIÈRE	- 24" (610 mm)

### FTXL dans un même espace avec d'autres appareils à gaz ou à mazout

1. Suivez le National Fuel Gas Code (États-Unis) ou le CSA B149.1 (Canada) pour dimensionner/vérifier la taille des ouvertures d'air de combustion/ventilation dans l'espace.

**⚠ AVERTISSEMENT** L'espace doit être aménagé avec les ouvertures d'air de combustion/ventilation correctement dimensionnées pour tous les autres appareils situés dans le même espace que la FTXL.

Ne pas installer la chaudière dans un grenier.

La non-observation de ce qui précède peut provoquer des blessures corporelles graves, la mort ou des dégâts matériels importants.

2. Ne dimensionnez les ouvertures que d'après les autres appareils situés dans l'espace. Aucune zone libre d'ouverture d'air supplémentaire n'est nécessaire pour la FTXL, car elle prend son air de combustion de l'extérieur (installation de ventilation directe).

## Plancher et fondations

### Plancher

L'installation de la FTXL est approuvée sur les planchers combustibles, mais elle ne doit jamais être installée sur une moquette.

**⚠ AVERTISSEMENT** Ne pas installer la chaudière sur une moquette, même si une fondation est utilisée. Cela pourrait provoquer un incendie, des blessures corporelles graves, la mort ou des dégâts matériels importants.

En cas de possibilité d'inondation, soulevez la chaudière suffisamment pour l'empêcher l'eau de l'atteindre du chaudière.

## Installation dans un garage résidentiel

### Précautions

Prenez les précautions suivantes pour installer l'appareil dans un garage résidentiel. Si l'appareil est situé dans un garage résidentiel, il doit être installé conformément à la dernière édition du National Fuel Gas Code, ANSI Z223.1 et/ou du code d'installation CAN/CGA-B149.

- Les appareils situés dans des garages résidentiels et dans des espaces adjacents qui s'ouvrent sur le garage et ne font pas partie de l'espace habitable d'une habitation doivent être installés de façon que tous les brûleurs et leurs dispositifs d'allumage soient situés à plus de 18 pouces (46 cm) au-dessus du sol.
- L'appareil doit être placé ou protégé de façon à ne pas être endommagés par un véhicule.

### Ventilation et tuyauterie d'air

La FTXL nécessite un système spécial de ventilation, conçu pour une ventilation sous pression.

La chaudière doit être utilisée soit avec une installation de ventilation directe, soit une installation utilisant l'air de combustion intérieur. En étudiant l'air de la pièce, voir la ventilation générale. Notez la prévention de la contamination de l'air de combustion en étudiant la terminaison de ventilation/air.

La ventilation et l'air doivent aboutir l'un près de l'autre et peuvent être ventilés verticalement par le toit ou par un mur latéral, sauf indication contraire. Vous pouvez utiliser l'une des méthodes de tuyauterie ventilation/air traitées dans ce manuel. N'essayez pas d'installer la FTXL par d'autres moyens.

Assurez-vous de placer la chaudière de façon que la tuyauterie de ventilation et d'air soit acheminée en traversant le bâtiment et correctement terminée. Les longueurs de tuyauterie de ventilation/air et la méthode d'acheminement et de terminaison doivent toutes être conformes aux méthodes et limites indiquées dans ce manuel.

### Empêcher la contamination par l'air de combustion

Installer la tuyauterie d'entrée d'air de la FTXL comme décrit dans ce manuel. Ne pas terminer la ventilation/air dans des endroits qui permettent la contamination de l'air de combustion. Reportez-vous au Tableau 1A, page 10, pour les produits et les zones qui peuvent entraîner une contamination de l'air de combustion.

**⚠ AVERTISSEMENT** Vous devez acheminer l'air de combustion vers la prise d'air de la chaudière. Assurez-vous que l'air de combustion ne contienne aucun des contaminants du Tableau 1A, page 10. L'air de combustion contaminé peut endommager la chaudière et provoquer de graves blessures corporelles, la mort ou d'importants dégâts matériels. N'acheminez pas l'air de combustion près d'une piscine, par exemple. Évitez également les zones exposées aux fumées d'échappement d'installations de blanchisserie. Ces zones contiennent toujours des contaminants.

# 1 Déterminer l'emplacement de la chaudière *(suite)*

**Tableau 1A** Contaminants et sources de corrosion

Produits à éviter:
Aérosols contenant des chloro/fluorocarbones
Solutions pour permanentes
Cires chlorés / nettoyeurs
Produits chimiques à base de chlore pour piscines
Chlorure de calcium pour décongélation
Chlorure de sodium utilisé pour adoucir l'eau
Fuites de réfrigérants
Décapants pour peintures et vernis
Acide chlorhydrique/Acide muriatique
Ciments et colles
Plastifiants antistatiques utilisé dans les sèche-linge
Agents blanchissants de type chlore, détergents et solvants de nettoyage rencontrés dans les buanderies ménagères
Adhésifs utilisés pour fixer des produits de construction et autres produits similaires
Zones susceptibles d'être contaminées
Zones et établissements de nettoyage à sec/buanderies
Piscines
Usines de fabrication de métaux
Salons d'esthétique
Ateliers de réparation de réfrigération
Installations de traitement des photos
Ateliers de carrosserie
Usines de fabrication de plastiques
Zones et établissements de restauration de meubles
Construction de nouveaux bâtiments
Zones de remaniement
Garages avec ateliers

## En utilisant un système de ventilation existant pour installer une nouvelle chaudière

**⚠ AVERTISSEMENT** Le non-respect de toutes les instructions peut entraîner un déversement du gaz de combustion et des émissions de monoxyde de carbone, et provoquer de graves blessures corporelles ou la mort.

Vérifiez les composants de ventilation suivants avant l'installation:

- **Matériau** - Pour les matériaux utilisables avec cet appareil, voir Section 3 – Ventilation Générale. Pour une ventilation en acier inoxydable, un adaptateur du même fabricant doit être utilisé au raccordement du collier de combustion.
- **Taille** - Pour garantir que la bonne taille de tuyaux est en place, voir le Tableau 3A. Vérifiez que cette taille soit utilisée tout le long du circuit de ventilation.
- **Fabricant** - Pour une application en acier inoxydable ou en polypropylène, vous devez utiliser uniquement les fabricants indiqués et leurs types de produits indiqués au Tableau 3E et 3G pour la ventilation CAT IV à pression positive presssure avec une combustion produisant du condensat.
- **Supports** - Les supports non combustibles doivent être en place en laissant un minimum de 1/4" d'élévation par pied. Les supports doivent empêcher correctement l'affaissement et le glissement vertical, en répartissant le poids du système de ventilation. Pour d'autres informations, consultez les instructions d'installation du fabricant de la ventilation.
- **Terminaisons** - Relisez soigneusement les sections 3 à 5 pour vous assurer de satisfaire aux exigences d'emplacement des terminaisons de la ventilation et de l'air et que leur orientation corresponde à l'image appropriée, à partir des options de mur latéral ou vertical indiquées dans la section sur la ventilation générale. Pour les ventilations en acier inoxydable, utilisez uniquement les terminaisons indiquées au Tableau 3H pour le fabricant de la ventilation installée.
- **Joint** - Une fois les pré-requis satisfaits, le circuit doit être testé selon la procédure indiquée dans les parties (c) à (f), à la section Dépose d'une chaudière existante en page 11.

Avec une ventilation en acier inoxydable, étanchéifiez et raccordez tous les tuyaux et les composants, comme spécifié par le fabricant de la ventilation utilisée ; avec une ventilation en PVC/CPVC, voir la section Installation d'une ventilation ou d'une tuyauterie d'air en page 20 et 21.

**⚠ AVERTISSEMENT** Si l'une de ces conditions n'est pas satisfaite, le système existant doit être mis à jour ou remplacé pour ce problème. Le non-respect de toutes les instructions peut entraîner un déversement du gaz de combustion et des émissions de monoxyde de carbone, et provoquer de graves blessures corporelles ou la mort.

# 1 Déterminer l'emplacement de la chaudière *(suite)*

## En déposant une chaudière d'un système de ventilation commune existant:

### **⚠ DANGER**

N'installez pas de FTXL dans une ventilation commune avec un autre appareil. Ceci peut provoquer une émanation des gaz de combustion ou un dysfonctionnement de l'appareil, et provoquer des blessures corporelles graves, la mort ou des dégâts matériels importants.

Au moment de la dépose d'une chaudière existante, les étapes suivantes doivent être respectées avec chaque appareil restant connecté au système de ventilation commune en fonctionnement, alors que les autres appareils restant connectés au système de ventilation commune ne sont pas en fonctionnement.

- a. Étanchéifiez toutes les ouvertures non utilisées dans le système de ventilation commune.
- b. Sur le système de ventilation, vérifiez la bonne taille et l'écartement horizontal et assurez-vous qu'il n'y ait aucun blocage ni restriction, aucune fuite, corrosion ou autres défaillances, qui pourraient entraîner une absence de sécurité.
- c. Testez le système de ventilation – Dans la mesure du possible, fermez toutes les portes et fenêtres du bâtiment et toutes les portes entre l'espace dans lequel les appareils restant connectés au système de ventilation commune sont situés et les autres espaces du bâtiment. Allumez les sèche-linge et tous les appareils non connectés au système de ventilation commune. Allumez tous les ventilateurs d'échappement, comme les hottes de cuisine et les évacuations de salle de bain et faites-les tourner à vitesse maximale. Ne faites pas fonctionner de ventilateur d'évacuation d'été. Fermez les registres de tirage des cheminées.
- d. Mettez l'appareil inspecté en fonctionnement. Suivez les instructions d'allumage. Réglez le thermostat pour que l'appareil fonctionne sans s'arrêter.
- e. Vérifiez le débordement au niveau de l'ouverture de décharge du coupe-tirage après 5 minutes de fonctionnement du brûleur principal. Utilisez la flamme d'une allumette ou d'une bougie, ou la fumée d'une cigarette, d'un cigare ou d'une pipe.
- f. Après avoir vérifié que chaque appareil restant connecté au système de ventilation commune ventile correctement en le testant comme indiqué ici, remettez les portes, fenêtres, ventilateurs d'échappement, registres de tirage des cheminées et tout autre appareil fonctionnant au gaz dans leur état précédent.
- g. Tout fonctionnement incorrect du système de ventilation commune doit être corrigé pour que l'installation soit conforme au National Fuel Gas Code, ANSI Z223.1/NFPA 54 et/ou CAN/CSA B149.1, Code d'installation du propane et du gaz naturel. En redimensionnant une partie du système de ventilation commune, celui-ci doit approcher la taille minimale déterminée à l'aide des tableaux adéquats en Partie 11 du National Fuel Gas Code, ANSI Z223.1/NFPA et/ou CAN/CSA B149.1, Code d'installation du propane et du gaz naturel.

# 1 Déterminer l'emplacement de la chaudière

## Exigences d'air de combustion et de ventilation pour l'air des appareils extrait de la salle d'équipements

Les dispositions pour l'air de combustion et de ventilation doivent être conformes à la dernière édition du National Fuel Gas Code, NFPA 54 / ANSI Z223.1, et au Canada, à la dernière édition du CGA Standard B149 Installation Code for Gas Burning Appliances and Equipment, ou aux dispositions applicables des codes locaux de construction.

La salle d'équipements DOIT être dotée d'ouvertures de taille convenable et/ou avoir un volume suffisant pour l'air de combustion et permettre une bonne ventilation de tous les appareils au gaz.

Les exigences indiquées ne concernent **que l'appareil** ; des appareils à gaz supplémentaires dans la salle d'équipement nécessitent une surface ou un volume plus importants pour fournir suffisamment d'air de combustion.

Aucune ouverture d'air de combustion n'est nécessaire lorsque l'appareil est installé dans un espace avec un volume **d'AU MOINS 50** pieds-cube pour 1 000 Btu/hr pour tous les appareils à gaz installés et le bâtiment **NE doit PAS être de type « structure serrée »**<sup>3</sup>.

Une combinaison d'air de combustion intérieur et extérieur peut être utilisée en appliquant un ratio de volume disponible par rapport au volume nécessaire de xx fois la taille de(s) l'ouverture(s) d'air extérieur. Ceci doit se faire en conformité avec le National Fuel Gas Code, NFPA 54 / ANSI Z223.1.

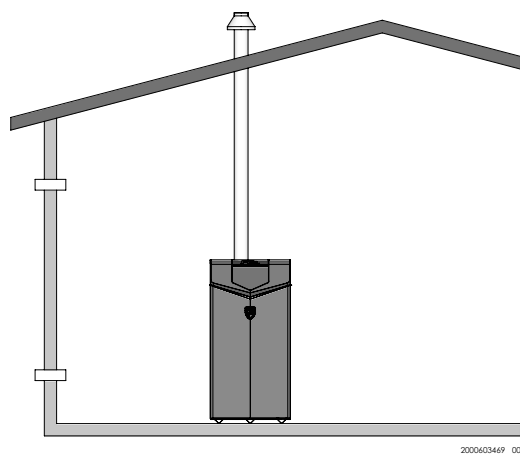


Figure 1-3\_Air de combustion direct de l'extérieur

1. Si l'air est pris directement de l'extérieur du bâtiment sans conduite, aménager deux ouvertures permanentes dans la salle d'équipement, chacune avec une surface libre nette de un pouce carré par 4000 Btu/hr d'entrée (5,5 cm<sup>2</sup> par kW) (voir FIG. 1-3).

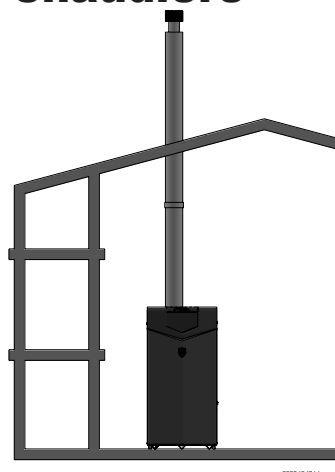


Figure 1-4\_Air de combustion par conduites

2. Si l'air de combustion et de ventilation est pris de l'extérieur par une conduite pour fournir de l'air à la salle d'équipement, chacune des deux ouvertures doivent être dimensionnées sur la base d'une surface libre minimum d'un pouce carré par 2000 Btu/hr (11 cm<sup>2</sup> par kW) d'entrée (voir FIG. 1-4).

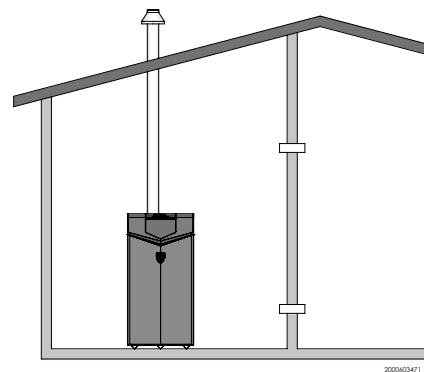


Figure 1-5\_Air de combustion de l'espace intérieur

3. Si l'air est pris d'un autre espace intérieur combiné avec la salle d'équipement :
  - (a) Deux espaces au même étage : chacune des deux ouvertures indiquées ci-dessus doit avoir une surface nette libre de un pied carré pour 1 000 Btu/hr (22 cm<sup>2</sup> par kW) d'entrée, et pas moins de 100 pouces carré (645 cm<sup>2</sup>) (voir FIG. 1-5).
  - (b) Deux espaces à des étages différents : une ou plusieurs ouvertures doivent avoir une surface nette libre de deux pouces carré pour 1 000 Btu/hr (44 cm<sup>2</sup> par kW).

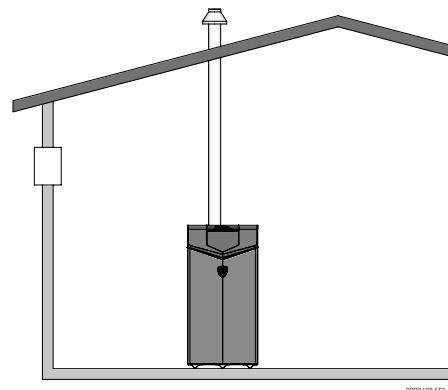


Figure 1-6\_Air de combustion de l'extérieur-Ouverture unique

# 1 Déterminer l'emplacement de la chaudière *(suite)*

4. Si une seule ouverture d'air de combustion est aménagée pour amener l'air directement de l'extérieur, l'ouverture doit être dimensionnée avec une surface libre minimale de un pouce carré pour 3000 Btu/hr (7 cm<sup>2</sup> par kW). Cette ouverture doit se situer à moins de 12" (30 cm) du haut de l'enceinte (voir FIG. 1-6).

Les exigences d'air de combustion sont basées sur la dernière édition du National Fuel Gas Code, NFPA 54 / ANSI Z223.1; au Canada, se reporter à la dernière édition du CGA Standard CAN/CSA B149.1. Vérifier toutes les exigences des codes locaux pour l'air de combustion.

Toutes les dimensions doivent être basées sur des surfaces nettes libres en pouces carrés. Des louveres ou des grilles métalliques réduisent la surface libre des ouvertures d'air de production d'environ 25% au minimum. Vérifier avec les fabricants la surface nette libre des louveres.

Lorsqu'il existe deux ouvertures, l'une doit être à moins de 12" (30 cm) du plafond et l'autre à moins de 12" (30 cm) du sol de la salle d'équipement. Chaque ouverture doit avoir une surface nette libre comme indiqué au (Tableau 1B). Les ouvertures uniques doivent commencer à moins de 12" (30 cm) du plafond. La dimension minimale des ouvertures d'air ne doit pas être inférieure à 3" (80 mm).

## ⚠ ATTENTION

En aucun cas la salle d'équipement ne doit se trouver sous pression négative. Un soin particulier doit être apporté si des ventilateurs d'échappement, des ventilateurs de grenier, des sèche-linge, compresseurs, appareils de traitement d'air, etc., peuvent extraire l'air de l'appareil.

L'alimentation en air de combustion doit être entièrement exempte de vapeurs inflammables qui pourraient prendre feu ou de fumées chimiques pouvant corroder l'appareil. Les fumées chimiques corrosives fréquentes qui doivent être évitées sont les hydrocarbures fluorés et les composés halogénés, le plus souvent présents dans les réfrigérants ou les solvants, comme le fréon, le trichloréthylène, le chlore, etc. Ces produits chimiques forment en brûlant des acides qui attaquent rapidement l'échangeur thermique en acier inoxydable, les collecteurs, les collecteurs de combustion et le système de ventilation.

Il en résulte une combustion incorrecte et une défaillance prématurée non garantie de l'appareil.

**VENTILATEURS D'ÉCHAPPEMENT:** Tout ventilateur ou équipement qui évacue l'air de la salle d'équipement peut réduire l'alimentation en air de combustion et/ou provoquer une aspiration d'air dans le système de ventilation. Le déversement de produits de combustion du système de ventilation dans un espace de séjour occupé, peut provoquer une situation très dangereuse qui doit être immédiatement corrigée.

TABLEAU - 1B  
COMBUSTION MINIMALE RECOMMANDÉE  
ALIMENTATION EN AIR DE LA SALLE D'ÉQUIPEMENT

Modèle Numéro	FIG. 1-3		FIG. 1-4		FIG. 1-5		FIG. 1-6
	*Air extérieur de 2 ouvertures directement de Extérieur <sup>1</sup>		*Air extérieur de 2 Conduites alimentées depuis Extérieur <sup>1</sup>		**Air intérieur de 2 Conduites alimentées depuis l'espace <sup>2</sup> intérieur		
	Haut Ouverture, po <sup>2</sup> (cm <sup>2</sup> )	Bas Ouverture, po <sup>2</sup> (cm <sup>2</sup> )	Haut Ouverture, po <sup>2</sup> (cm <sup>2</sup> )	Bas Ouverture, po <sup>2</sup> (cm <sup>2</sup> )	Même étage		
				Haut Ouverture, po <sup>2</sup> (cm <sup>2</sup> )	Bas Ouverture, po <sup>2</sup> (cm <sup>2</sup> )		
FTX400	100 (646)	100 (646)	200 (1,291)	200 (1,291)	400 (2,581)	400 (2,581)	134 (865)
FTX500	125 (807)	125 (807)	250 (1,613)	250 (1,613)	500 (3,226)	500 (3,226)	167 (1,078)
FTX600	150 (968)	150 (968)	300 (1,936)	300 (1,936)	600 (3,871)	600 (3,871)	200 (1,291)
FTX725	182 (1,174)	182 (1,174)	363 (2,342)	363 (2,342)	725 (4,677)	725 (4,677)	242 (1,561)
FTX850	213 (1,374)	213 (1,374)	425 (2,742)	425 (2,742)	850 (5,484)	850 (5,484)	284 (1,832)
FTX1000	250 (1613)	250 (1,613)	500 (3,226)	500 (3,226)	1000 (6,452)	1000 (6,452)	333 (2,149)

Les exigences indiquées ci-dessus ne concernent **que l'appareil** ; des appareils à gaz supplémentaires dans la salle d'équipement nécessitent une surface libre et/ou un volume plus importants pour fournir suffisamment d'air de combustion à tous les appareils.

Aucune ouverture d'air de combustion n'est nécessaire lorsque l'appareil est installé dans un espace avec un volume d'AU MOINS 50 pieds-cube pour 1 000 Btu/hr pour tous les appareils à gaz. **Les bâtiments NE DOIVENT PAS ÊTRE du type \*« Structure serrée »<sup>3</sup>.**

<sup>1</sup> Les ouvertures d'air extérieur doivent communiquer directement avec l'extérieur.

<sup>2</sup> L'espace combiné intérieur doit être de 50 pieds-cube pour 1 000 Btu/hr d'entrée. **Les bâtiments NE DOIVENT PAS ÊTRE du type \* « Structure serrée ».**

<sup>3</sup> « **Structure serrée** » est définie comme une construction avec moins de 0,40 ACH (renouvellements d'air par heure). Pour les constructions de type « **structure serrée** », aménager des ouvertures d'air entre l'intérieur et l'extérieur du bâtiment.

## 2 Préparation de la chaudière

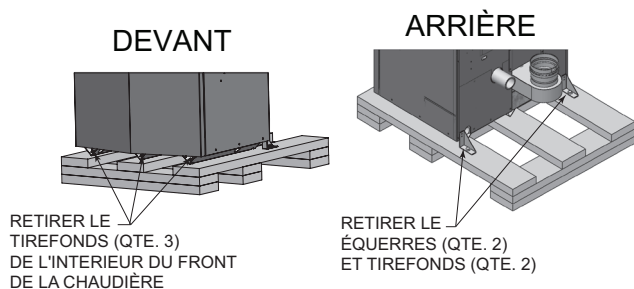
### Retirez la chaudière de la palette en bois

- Après avoir retiré le carton d'emballage extérieur de la chaudière, retirez la boîte de pièces.
- Pour retirer le chauffe-eau de la palette (après avoir enlevé la porte frontale)
  - Retirez les trois (3) tirefonds de l'intérieur de l'avant de la chaudière (FIG. 2-1).
  - Retirez les deux (2) des équerres et les deux (2) tirefonds à l'intérieur des équerres à l'arrière de la chaudière. Une fois que les tire-fonds ont été retirés, réinstallez les vis à l'arrière de la chaudière.
  - Retirer le cadran (débrancher le câble ruban) avant de retirer la chaudière de la palette ou de déplacer la chaudière.

#### AVIS

Ne faites pas tomber la chaudière ou cogner l'enveloppe sur le sol ou la palette. La chaudière pourrait être endommagée.

Figure 2-1 Chaudière montée sur une palette d'expédition



### Conversion des gaz

#### ⚠ AVERTISSEMENT

Pour une chaudière déjà installée, vous devez couper l'alimentation du gaz, couper le courant et laisser la chaudière refroidir avant de continuer. Vous devez également tester entièrement la chaudière après conversion, afin de vérifier les performances tel que décrit la section 10 Démarrage de ce manuel. Sinon, de graves blessures personnelles, la mort ou des dégâts matériels importants pourraient en résulter.

Pour le modèles 400, 500, et 1000, il vous faut installer un orifice de propane pour faire marcher la FTXL au gaz propane.

Les modèles 600 - 850 ne nécessitent pas de changement de venturi pour fonctionner au propane, mais nécessitent un réglage des vannes.

Table 2A Kit de conversion LP

Modèle	Description	Nombre de Kit
400 - 500	LP Kit	100189174
1000	LP Kit	100314272

### Modèles 400 et 500 uniquement (Venturi avec orifices pour propane liquide)

- Retirer le couvercle d'accès du haut de l'appareil (aucun outil nécessaire).

- Débrancher le tuyau d'entrée d'air du venturi en desserrant le collier de serrage autour de l'accouplement à soufflet en caoutchouc. Faire glisser le soufflet en caoutchouc hors du venturi.
- Débrancher le tuyau de gaz du venturi en desserrant l'écrou fileté sur le venturi (remplacer le joint s'il est endommagé).
- Retirer les boulons fixant le venturi au ventilateur, puis continuer pour retirer le venturi de gaz naturel de l'appareil (FIG. 2-2A et 2-2Bz).
- Reposer le venturi de propane liquide sur le ventilateur en veillant aux points suivants :
  - la flèche vers le haut (UP) sur le boîtier en plastique est en effet dirigée vers le haut.
  - Le raccord fileté du tuyau de gaz est orienté vers l'avant de l'appareil. Reposer les boulons de fixation du venturi au ventilateur.
- Remonter le tuyau de gaz sur le raccord fileté du venturi. Poser le joint neuf fourni dans le kit et s'assurer qu'il est correctement installé avant de serrer l'écrou.
- Rebrancher le soufflet en caoutchouc sur l'entrée d'air à l'entrée du venturi et serrer le collier au niveau de ce raccord.
- Après avoir terminé l'installation, poser l'étiquette de conversion du propane (dans le sachet du kit de conversion) à côté de la plaque signalétique du chauffe-eau. Poser l'étiquette d'avertissement de PL (dans le sachet du kit de conversion) à l'arrière de la chaudière, sous le tuyau d'alimentation en gaz.
- Remettre en place le cadran du haut retiré à l'Étape 1 et reprendre le fonctionnement.

### Modèle 1000

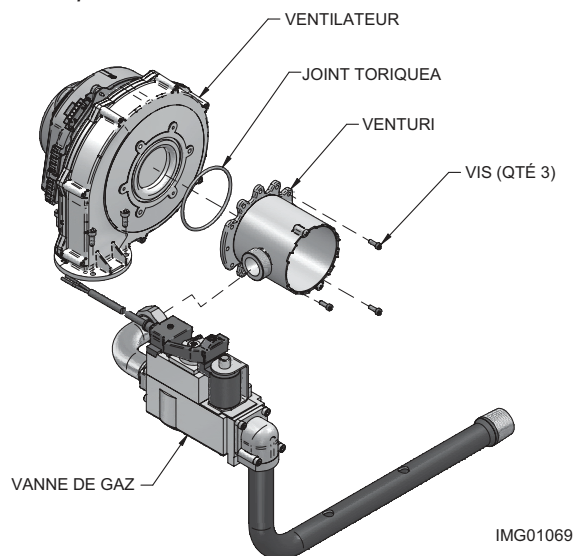
- Couper l'alimentation électrique à la source. Couper l'alimentation en gaz de l'appareil.
- Retirer la porte du dessus de l'appareil (aucun outil requis).
- Retirer les écrous qui relient le boîtier d'admission d'air au venturi.
- Retirer les vis qui relient le conduit de gaz au venturi. Si le joint d'étanchéité est endommagé, le remplacer à l'aide de la nouvelle trousse de joint d'étanchéité fournie.
- Retirer les vis qui relient le venturi au ventilateur et retirer ensuite le venturi Natural de l'appareil (Fig. 2-2C).
- Installer le nouveau venturi au propane et assembler à nouveau l'appareil en suivant les instructions à l'inverse.
- Une fois l'installation terminée, apposer l'étiquette de conversion au propane (incluse dans la trousse) à côté de la plaque signalétique de la chaudière. Fixer l'étiquette d'attention relativement au propane (dans la trousse) à l'arrière de la chaudière sous la conduite d'alimentation en gaz.
- Replacer la porte retirée à l'étape 2.
- Ouvrir l'alimentation en gaz et mettre en marche l'appareil, puis effectuer un test de fuites de gaz.
- Consulter les informations relatives au démarrage dans le manuel d'installation et d'utilisation FTXL pour vérifier le rendement adéquat avant de remettre en opération.

## 2 Préparation de la chaudière (suite)

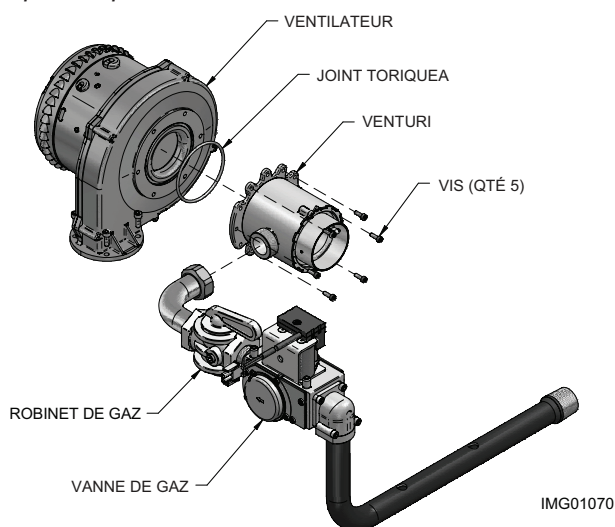
**⚠ AVERTISSEMENT** Après la conversion en PL, vérifiez la combustion selon la procédure de Démarrage, à la section 10 de ce manuel. L'absence de contrôle et de vérification de la combustion peut entraîner des blessures corporelles graves, la mort ou des dégâts matériels importants.

**⚠ DANGER** Modèles 400, 500, et 1000: Inspecter le joint torique lorsque le ventilateur est démonté. Le joint torique doit être en bon état et doit être installé. Sinon, une fuite de gaz pourrait provoquer de graves blessures ou la mort.

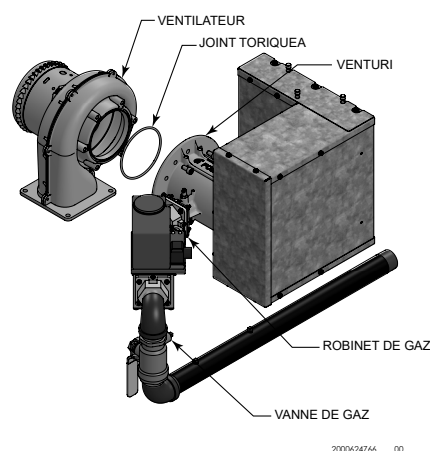
**Figure 2-2A** Modèle 400 de venturi avec orifice pour propane liquide



**Figure 2-2B** Modèle 500 de venturi avec orifice pour propane liquide



**Figure 2-2C** Modèle 1000 de venturi avec orifice pour propane liquide

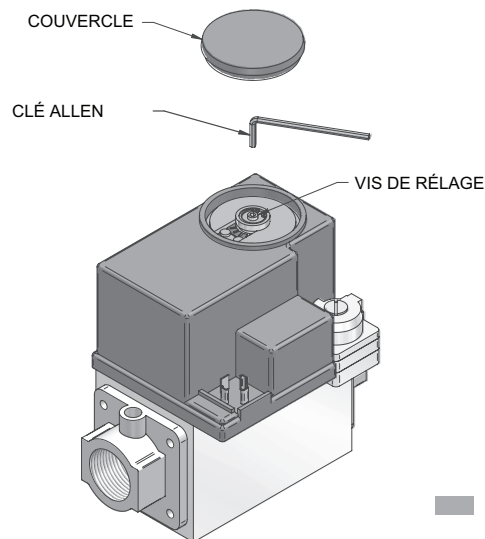


### Modèles 600 - 1000

1. Soulever le cadran du haut (maintenir le cadran pour l'entretien).
2. Retirer le couvercle du haut du robinet de gaz (FIG. 2-3).
3. Utiliser un analyseur de combustion pour vérifier que le CO<sub>2</sub> est dans la plage de 9,6 à 10,5%. Si ce n'est pas le cas, régler la vis dans le sens antihoraire par incréments pour augmenter le CO<sub>2</sub> et dans le sens horaire pour diminuer le CO<sub>2</sub> (FIG. 2-3).
4. Après avoir terminé le réglage, poser l'étiquette de conversion du propane (dans le sachet du kit de conversion) à côté de la plaque signalétique de la chaudière. Poser l'étiquette d'avertissement de PL (dans le sachet du kit de conversion) à l'arrière de la chaudière, sous le tuyau d'alimentation en gaz.
5. Remettre en place le couvercle du robinet de gaz et abaisser le cadran.

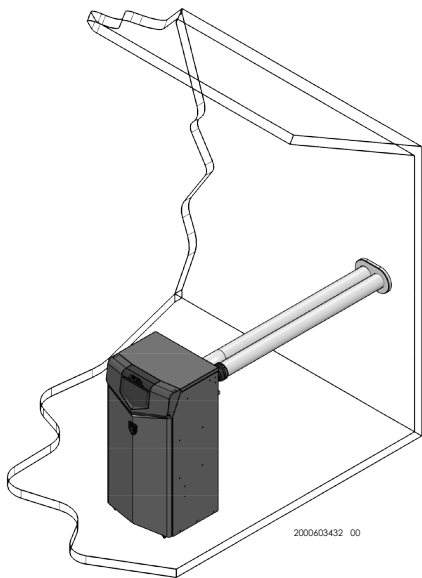
**⚠ AVERTISSEMENT** Une vérification de la combustion non effectuée peut provoquer des blessures corporelles graves, la mort ou des dégâts matériels importants.

**Figure 2-3** Réglage du robinet de gaz - Modèles 600 - 1000



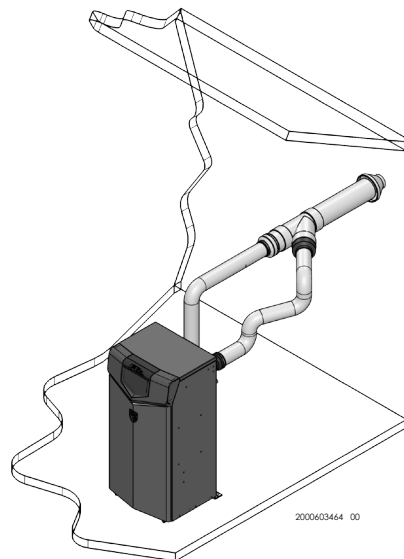
### 3 Ventilation générale

#### Options de ventilation directe – Ventilation murale



**Murale à deux tuyaux**  
Voir page 24 pour d'autres détails

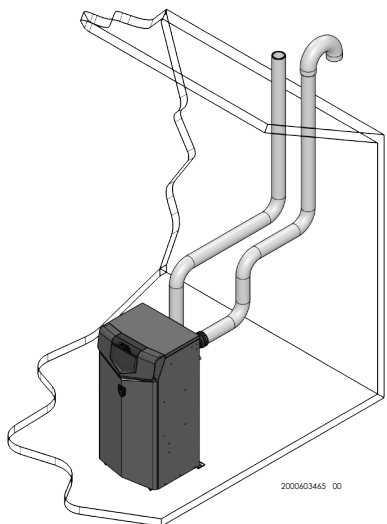
2000603432 00



**Murale concentrique en PVC/CPVC**  
Modèles 400 - 600 uniquement  
Voir page 28 pour d'autres détails

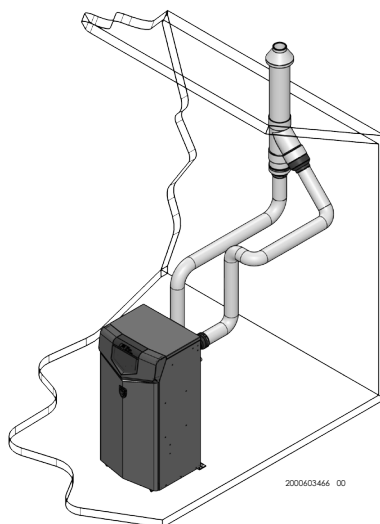
2000603464 00

#### Direct venting options - Vertical Vent



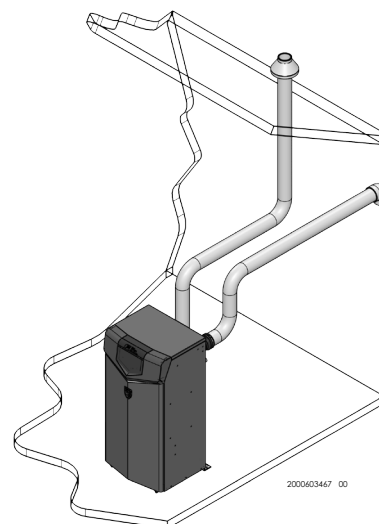
**Verticale à deux tuyaux**  
Voir page 31 pour d'autres détails

2000603465 00



**Murale concentrique en PVC/CPVC**  
Modèles 400 - 600 uniquement  
Voir page 33 pour d'autres détails

2000603466 00



**Ventilation verticale, Air latéral**

2000603467 00

### 3 Ventilation générale (suite)

#### Installation de la ventilation et de la tuyauterie d'air de combustion

**⚠ DANGER** La FTXL doit être ventilée et alimentée en air de combustion et de ventilation, comme le décrit cette section. Assurez-vous que la tuyauterie de ventilation et d'air et que l'alimentation en air de combustion soient conformes aux instructions concernant le système de ventilation, le système d'air et la qualité de l'air de combustion. Voir également la section 1 de ce manuel.

Inspectez soigneusement la tuyauterie de ventilation et d'air terminée, pour vous assurer qu'elle est entièrement étanche à l'air et conforme aux instructions fournies et à toutes les exigences des codes en vigueur.

Un système de ventilation et d'air mal installé peut entraîner des blessures corporelles graves ou la mort.

**⚠ AVERTISSEMENT** Cet appareil nécessite un système spécial de ventilation. N'utiliser qu'un tuyau et des raccords en acier inoxydable, en PVC, en CPVC ou en propylène indiqués aux Tableau 3E, 3F et 3H pour la ventilation. Sinon, de graves blessures personnelles, la mort ou des dégâts matériels importants pourraient en résulter.

**⚠ AVERTISSEMENT** NE PAS mélanger des composants de différents systèmes. Le système de ventilation peut tomber en panne et provoquer une fuite des produits de combustion dans l'espace de séjour. Le mélange de matériaux de ventilation peut annuler la garantie et la certification de l'appareil.

**AVIS** L'installation doit être conforme aux exigences locales et au Code National du Gaz combustible ANSI Z223.1 pour les installations aux États-Unis, ou CSA B149.1 sur les installations canadiennes.

**⚠ AVERTISSEMENT** Pour une installation en placard ou en alcôve, un matériau en CPVC, en polypropylène ou en acier inoxydable doit être utilisé dans une structure en placard/alcôve. Tout manquement au respect de cet avertissement pourrait provoquer un incendie, des blessures corporelles ou la mort.

**⚠ ATTENTION** Une installation incorrecte des systèmes de ventilation peut entraîner des blessures ou la mort.

**AVIS** Suivre les instructions de la Section 1, page 11 de ce manuel pour retirer un chauffe-eau d'un système de ventilation existant.

**⚠ AVERTISSEMENT** Ne connecter aucun autre appareil au tuyau de ventilation ou plusieurs chauffe-eau à un tuyau de ventilation commun. Sinon, de graves blessures personnelles, la mort ou des dégâts matériels importants pourraient en résulter.

La ventilation et la tuyauterie d'air du FTXL peut être installée à travers le toit ou un mur latéral. Suivre les procédures de ce manuel pour la méthode choisie. Se reporter aux informations de ce manuel pour déterminer la longueur acceptable de la tuyauterie de ventilation et d'air.

Vous pouvez utiliser l'une des méthodes de tuyauterie ventilation/air traitées dans ce manuel. Ne pas essayer d'installer le chauffe-eau FTXL par d'autres moyens.

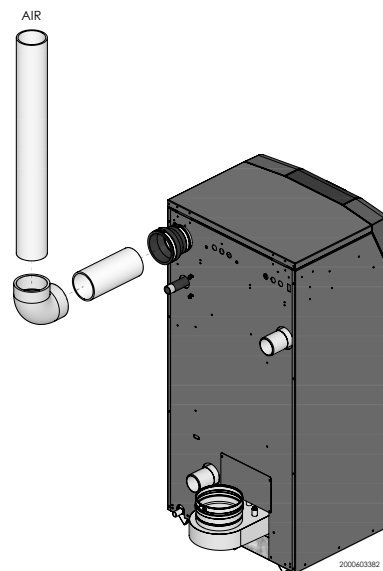
Vous devez installer également une tuyauterie d'air depuis l'extérieur de l'adaptateur de prise d'air du chauffe-eau en suivant les instructions d'Air ambiant en option, en page 19 de ce manuel. L'installation qui en résulte est une ventilation directe (combustion étanche).

Le FTXL est certifié comme chaudière de catégorie II/IV. Tous les systèmes de ventilation utilisés avec cette chaudière doivent être adaptés au fonctionnement de catégorie IV, sauf pour les systèmes d'évent commun approuvés en usine fonctionnant comme autorisé dans la section Ventilation commune en page 20.

#### Connexions de prise d'air/ventilation

- 1. Connecteur de prise d'air de combustion (FIG. 3-1)** - Utilisé pour fournir l'air de combustion air directement à l'appareil depuis l'extérieur. Un raccord est fourni avec l'appareil pour le raccordement final. La tuyauterie d'air de combustion doit être supportée selon les directives indiquées dans le National Mechanical Code, Section 305, Tableau 305.4 ou comme l'indiquent les codes locaux.
- 2. Connecteur de ventilation (FIG. 3-2 à 3-7z)** - Utilisé pour permettre le passage des gaz de combustion vers l'extérieur. Un raccord de transition est fourni avec l'appareil pour le raccordement final. La tuyauterie de ventilation doit être supportée selon le National Building Code, Section 305, Tableau 305.4 ou comme l'indiquent les codes locaux.

Figure 3-1 À côté de la tuyauterie d'air du chauffe-eau



### 3 Ventilation générale

#### Exigences pour l'installation au Canada

1. Les installations doivent comporter un système de tuyaux de ventilation certifié selon l'ULC-S636.
2. Les trois (3) premiers pieds du tuyau de ventilation en plastique à partir de la sortie de combustion de l'appareil doivent être accessibles pour une inspection visuelle.
3. Les composants du système agréé de ventilation ne doivent pas être remplacés par d'autres systèmes ou par des tuyaux/raccords non listés. Pour les installations à ventilation concentrique, le tube de ventilation intérieure doit être remplacé par un matériau de ventilation certifié fourni sur place, pour ce conformer à cette règle.
4. Les kits de ventilation concentrique en 4" disponibles chez Lochinvar (voir Section 4 - *Terminaison murale - Ventilation concentrique en option*) et les kits de ventilation concentrique en 4" disponibles chez IPEX, sont agréés pour la FTXL (400 - 600 uniquement sur les modèles). Les deux kits sont listés dans la norme ULC-S636 pour le Canada.

#### Dimensionnement

Le FTXL utilise une prise d'air de combustion d'un modèle spécifique et des tailles de tuyaux détaillées au Tableau 3A ci-dessous.

**Tableau 3A Taille de prise d'air/tuyaux de ventilation**

Modèle	Diamètre du tuyau		Réduire de 25 pieds d'évent	
	Admission d'air	ventilation	Ventilation directe	Air ambiant
400	4" (102 mm)	4" (102 mm)	0,00%	0,00%
500	4" (102 mm)	4" (102 mm)	0,40%	0,40%
600	4" (102 mm)	4" (102 mm)	1,20%	1,20%
725	4" (102 mm)	6" (152 mm)	1,20%	1,20%
850	4" (102 mm)	6" (152 mm)	1,40%	1,40%
1000	6" (152 mm)	6" (152 mm)	0,72%	0,48%

#### AVIS

L'augmentation ou la réduction de la taille des tuyaux d'air de combustion ou de ventilation n'est pas autorisée.

#### Les longueurs minimum/maximum des tuyaux d'air de combustion et de ventilation admissibles sont les suivantes:

**Air de combustion** = 12 équivalent-pieds (3,7 m) minimum / 100 équivalent-pieds (30,5 m) maximum

**Ventilation** = 12 équivalent-pieds (3,7 m) minimum / 100 équivalent-pieds (30,5 m) maximum

Pour déterminer la longueur équivalente d'air de combustion et de ventilation, ajouter 5 pieds (1,5 m) par coude à 90° et 3 pieds (0,9 m) par coude à 45°.

**EXEMPLE:** 20 pieds (6 m) de tuyau en PVC + (3) coudes à 90° + (3) coudes à 45° + (1) kit de ventilation concentrique (100140484) = 49 pieds équivalent (15 m) de tuyauterie.

**Tableau 3B Concentric Vent Longueurs Kit de ventilation équivalents**

Modèle	Numéro du Kit	Longueurs équivalentes ventilation
400	100140484	5' (1.5 m)
500 - 600	100140484	30' (9 m)

#### Matériaux des tuyaux d'entrée d'air:

Le(s) tuyau(x) d'entrée d'air doivent être étanches. Choisir des matériaux appropriés pour les tuyaux d'entrée d'air de combustion dans la liste suivante:

PVC, CPVC, Polypropylène ou ABS

Ventilation de séchoir ou conduite souple étanche (non recommandées pour l'entrée d'air par le toit)

Tuyau de ventilation en acier galvanisé avec joints et soudures étanches, comme indiqué dans cette section.

Ventilation à double paroi de type « B », avec joints et soudures étanches, comme indiqué dans cette section.

AL29-4C, matériau en acier inoxydable à souder selon les spécifications du fabricant.

\*Un tuyau en plastique peut nécessiter un adaptateur (non fourni) entre le raccord d'entrée d'air de l'appareil et le tuyau d'entrée d'air en plastique.

#### ⚠ AVERTISSEMENT

L'utilisation de matériaux de prise d'air autres que ceux spécifiés peut provoquer des blessures corporelles, la mort ou des dégâts matériels.

#### AVIS

L'utilisation d'une ventilation à double paroi ou d'un matériau isolant pour le tuyau d'entrée d'air de combustion est recommandée pour les climats froids, afin d'empêcher la condensation de l'humidité de l'air dans l'air de combustion entrant.

Étanchéité de matériaux de ventilation à double paroi de type « B » ou de tuyaux de ventilation galvanisés pour l'entrée d'air sur un système d'alimentation en air de combustion latéral ou vertical par le toit:

- Étanchéfier tous les joints et les soudures du tuyau d'entrée d'air à l'aide de ruban adhésif pour conduites en aluminium de type UL Standard 723 ou 181A-P, ou de joint silicone de haute qualité UL, comme ceux fabriqués par Dow Corning ou General Electric.
- Ne pas installer de soudures sur le tuyau de ventilation en bas des passages horizontaux.
- Fixer tous les joints avec un nombre minimum de trois vis autotaraudeuses ou de rivets pop. Appliquer du ruban adhésif pour conduites en aluminium ou du joint d'étanchéité en silicone sur toutes les vis ou rivets installés sur le tuyau de ventilation.
- S'assurer que les tuyaux d'entrée d'air sont correctement supportés.

### 3 Ventilation générale (suite)

Le tuyau d'entrée d'air en PVC, CPVC ou ABS doit être nettoyé et soudé avec les solvants et la colle commerciale pour tuyaux recommandés par le fabricant des tuyaux pour le matériau utilisé. Le tuyau d'entrée d'air en PVC, CPVC, ABS, Dryer Vent ou Flex Duct doit utiliser une colle au silicone pour assurer une bonne étanchéité du raccordement de l'appareil et du bouchon d'entrée d'air. Le dryer vent ou flex duct doivent utiliser une fixation à vis pour souder la ventilation à l'entrée d'air de l'appareil et au bouchon d'entrée d'air. Une bonne étanchéité du tuyau d'entrée d'air garantit que l'air de combustion est exempt de tout contaminant et fourni en quantité suffisante.

Suivre les instructions du fabricant du polypropylène lorsque ce dernier est utilisé pour le tuyau d'entrée.

Lorsqu'un système d'alimentation latérale ou verticale en air de combustion par le toit est débranché pour une raison quelconque, le tuyau d'entrée d'air doit être recollé, pour garantir que l'air de combustion sera exempt de contaminants et fourni en quantité suffisante.

**⚠ DANGER** Une mauvaise étanchéité de tous les joints et soudures dans le tuyau d'entrée d'air peut provoquer une recirculation des gaz de combustion, un déversement des produits de combustion et des émissions de monoxyde de carbone, et des blessures corporelles graves ou la mort.

#### Air ambiant en option

**AVIS** L'air ambiant en option est destiné aux applications commerciales. La tuyauterie d'air de combustion vers l'extérieur est recommandée pour les résidences.

Les applications commerciales utilisant la chaudière FTXL peuvent être installées avec un tuyau unique transportant les produits de combustion vers l'extérieur et utilisant l'air de combustion de la pièce. Pour utiliser l'option de ventilation à air ambiant, les conditions et les considérations suivantes doivent être observées.

- L'appareil DOIT être installé avec le kit d'air ambiant approprié (Tableau 3C).
- La pièce DOIT être équipée d'ouvertures de taille appropriée pour assurer un bon air de combustion. Veuillez vous reporter aux instructions fournies avec le kit d'air ambiant.
- Le niveau du bruit peut augmenter sensiblement pendant le fonctionnement normal, depuis l'ouverture d'air d'entrée.
- Le kit d'air ambiant rend l'appareil sensible à la contamination de l'air de combustion provenant de l'intérieur du bâtiment. Veuillez revoir la Section 1, Empêcher la contamination de l'air de combustion, pour garantir une bonne installation.
- Le système et les terminaisons de ventilation doivent être conformes aux instructions de ventilation standard indiquées dans ce manuel.

#### ⚠ AVERTISSEMENT

Avec la méthode du tuyau unique, les dispositions pour l'air de combustion et de ventilation doivent être conformes à la dernière édition du National Fuel Gas Code, ANSI Z223.1, au Canada, à la dernière édition du CGA Standard B149 Installation Code pour les appareils et les équipements à gaz, ou les dispositions en vigueur des codes locaux de construction.

Tableau 3C Kit d'air ambiant en option

Modèle	Description	Numéro du Kit
400 - 850	Grillage aviaire	100157616
1000	Grillage aviaire	100341273

#### Contamination de l'air

Les produits pour piscines et buanderies, et les produits ménagers et de loisirs communs, contiennent souvent des composés fluorés ou chlorés. Lorsque ces produits chimiques traversent la chaudière, ils peuvent former des acides forts. L'acide peut ronger la paroi de la chaudière et provoquer de graves dégâts, avec une menace de déversement de gaz de combustion ou de fuite d'eau de la chaudière dans le bâtiment.

Veuillez lire les informations données au Tableau 1A, page 10, indiquant les contaminants et les zones susceptibles d'en contenir. Si des produits chimiques contaminants sont présents à proximité de l'emplacement de l'entrée d'air de combustion de la chaudière, faites raccorder l'air de combustion de la chaudière par votre installateur et la ventilation à un autre endroit, conformément à ce manuel.

#### ⚠ AVERTISSEMENT

Si l'entrée d'air de combustion de la chaudière est située dans une buanderie ou une installation pour piscine par exemple, ces zones contiennent toujours des contaminants dangereux.

#### ⚠ AVERTISSEMENT

Pour éviter tout risque de blessure corporelle grave ou la mort, vérifiez les zones et les produits indiqués au Tableau 1A, page 10, avant d'installer la chauffe-eau ou la tuyauterie de prise d'air.

Si des contaminants sont trouvés, vous DEVEZ:

- Éliminer les produits de façon permanente.  
—OU—
- Déplacer la prise d'air et les terminaisons de ventilation vers d'autres zones.

## 3 Ventilation générale

### Ventilation commune

Les chaudières FTXL peuvent avoir une ventilation commune; toutefois, les critères suivants DOIVENT ÊTRE respectés :

1. Seules des chaudières FTXL peuvent être raccordées à la ventilation commune. NE PAS mélanger des appareils d'autres fabricants ou d'autres modèles Lochinvar.
2. Les chaudières FTXL raccordées à la ventilation commune doivent toutes être de la même taille.
3. Chaque chaudière FTXL doit avoir un amortisseur de gaz de combustion Lochinvar installé (voir Tableau 3D).
4. Un drain de condensat doit être installé au-dessus du registre de la cheminée.
5. Seulement une ventilation verticale directe, une pression positive, un évent de catégorie IV ou vertical/de cheminée, une pression négative, catégorie II peuvent être utilisés pour des chaudières FTXL à ventilation commune. La ventilation latérale commune n'est pas autorisée.
6. Les chaudières FTXL avec ventilation commune doivent être raccordées et contrôlées avec la cascade intégrale FTXL SMART TOUCH.
  - a. La principale peut être contrôlée par la commande FTXL SMART TOUCH, par le BMS (signal extérieur de 0-10 V), le ModBus, le BACnet ou son propre point de consigne calculé en interne.
  - b. La cascade (membres) peut être commandée par la chaudière principale FTXL, à l'aide de l'option de cascade principale/secondaire.

Pour les tailles de ventilation commune agréées, contacter l'usine.

**AVERTISSEMENT** lorsque des chaudières FTXL ont une ventilation commune, les critères ci-dessus DOIVENT ÊTRE observés. Tout manquement à ces exigences peut provoquer des blessures corporelles graves, la mort ou des dégâts matériels importants.

**AVIS** lorsque des chaudières FTXL ont une ventilation commune, des générateurs d'eau chaude doivent être raccordés à la boucle de chauffage primaire et des thermostats de réservoir doivent être raccordés à la FTXL.

**AVIS** Une section de collecte de condensat en ligne fournie par champ DOIT ÊTRE installée directement au-dessus du dispositif anti-retour.

Tableau 3D Kits de registre de tirage

Kits de registre de tirage		
Modèle	Taille du registre	Numéro du Kit
400	4"	100056141
500	4"	100056141
600	4"	100056141
725	6"	100056142
850	6"	100056142
1000	6"	100056142

### PVC/CPVC

L'utilisation de ce produit avec des matériaux de ventilation en PVC/CPVC indiqués au Tableau 3F sur la page 21z.

### Installation de la tuyauterie de ventilation et d'air

**AVERTISSEMENT** Le raccord de ventilation à l'appareil doit être effectué avec la section de tuyau en CPVC de début fournie avec l'appareil si une ventilation en PVC/CPVC doit être utilisée. Les raccords de ventilation fournis sur place doivent être collés à la section de tuyau en PVC à l'aide de colle universelle pour tuyaux en PVC et CPVC. N'utilisez que des matériaux, des apprêts et de la colle spécifiés au Tableau 3E pour le raccordement des ventilations. Tout manquement au respect de cet avertissement pourrait provoquer un incendie, des blessures corporelles ou la mort.

**AVIS** N'utiliser que des nettoyants, des apprêts et des solvants approuvés pour les matériaux assemblés.

**AVIS** Tous les tuyaux de ventilation en PVC doivent être collés, correctement supportés et l'échappement doit avoir une pente d'un minimum de 1/4 de pouce par pied vers le chauffe-eau (pour permettre la vidange du condensat).

**AVERTISSEMENT** L'isolation ne doit pas être utilisée sur des matériaux de ventilation en PVC ou CPVC. L'usage de l'isolation fait augmenter la température des parois de ventilation et peut provoquer une défaillance du tuyau de ventilation.

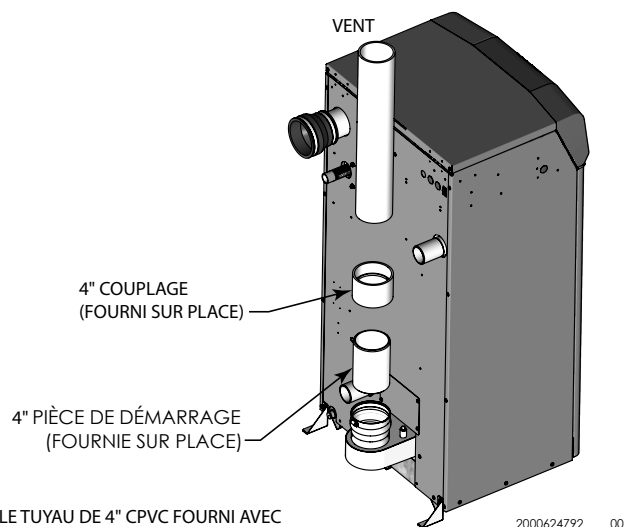
### 3 Ventilation générale (suite)

**Tableau 3E** Tuyau et raccords de ventilation en PVC/CPVC

Tuyau et raccords de ventilation en PVC/CPVC approuvés		
Élément	Matériau	Standard
Tuyau de ventilation	Programme PVC 40, 80	ANSI/ASTM D1785
	PVC - DWV	ANSI/ASTM D2665
	Programme CPVC 40, 80	ANSI/ASTM F441
Raccords de ventilation	Programme PVC 40	ANSI/ASTM D2466
	Programme PVC 80	ANSI/ASTM D2467
	Programme CPVC 80	ANSI/ASTM F439
	PVC - DWV	ANSI/ASTM D2665
Colle/Apprêt pour tuyaux	PVC	ANSI/ASTM D2564
	CPVC	ANSI/ASTM F493
<b>AVIS: NE PAS UTILISER DE TUYAU À ÂME CELLULAIRE (MOUSSE)</b>		

**Remarque:** Au Canada, le tuyau, les raccords en CPVC et PVC et la colle/primaire doivent être certifiés ULC-S636.

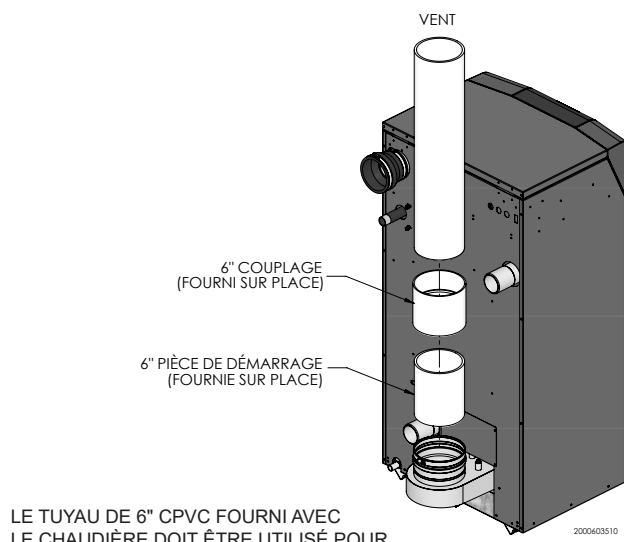
1. Travailler depuis le chauffe-eau vers la ventilation ou la terminaison d'air. Ne pas dépasser les longueurs indiquées dans ce manuel pour la tuyauterie d'air ou de ventilation.
2. Couper le tuyau aux longueurs indiquées et ébarber l'intérieur et l'extérieur des extrémités du tuyau.
3. Chanfreiner l'extérieur de chaque tuyau pour permettre une répartition uniforme de la colle lors du collage.
4. Nettoyer toutes les extrémités de tuyaux à l'aide d'un chiffon propre et sec. (L'humidité retarde le séchage et la saleté ou la graisse empêchent le collage.)

**Figure 3-2** Ventilation en PVC/CPVC à proximité de la chaudière- Modèles 400 - 600


LE TUYAU DE 4" CPVC FOURNI AVEC LE CHAUDIÈRE DOIT ÊTRE UTILISÉ POUR LE RACCORDEMENT DE LA VENTILATION

REMARQUE: LE TUYAU ET LES RACCORDS DE VENTILATION DOIVENT ÊTRE UTILISÉS DANS LES INSTALLATIONS EN PLACARD OU EN ALCOVE

5. Sécher le tuyau de ventilation ou d'air pour permettre un bon raccordement avant de coller l'ensemble. Le tuyau doit rentrer de un à deux tiers dans le raccord pour permettre une bonne étanchéité après avoir mis la colle.
6. Amorçage et collage:
  - a. Manipuler soigneusement les raccords et les tuyaux pour empêcher la contamination des surfaces.
  - b. Appliquer une couche uniforme d'apprêt au raccord et à l'extrémité du tuyau sur environ 1/2" au-delà de la profondeur de prise.
  - c. Appliquer une deuxième couche d'apprêt à la prise du raccord.
  - d. Pendant que l'apprêt est encore humide, appliquer sur le tuyau une couche uniforme de colle approuvée à la profondeur de la prise du raccord avec une couche uniforme de colle approuvée sur la prise du raccord.
  - e. Appliquer une deuxième couche de ciment sur le tuyau.
  - f. Pendant que la colle est encore humide, insérer le tuyau dans le raccord et tourner si possible le tuyau de 1/4 de tour en l'insérant. **REMARQUE:** S'il existe des vides, la colle n'a pas été suffisamment appliquée et le joint peut être défectueux.
  - g. Essuyer l'excès de colle en retirant l'anneau ou les grains qui amollissent inutilement le tuyau.

**Figure 3-3** Ventilation en PVC/CPVC à proximité de la chaudière- Modèles 725 - 1000


LE TUYAU DE 6" CPVC FOURNI AVEC LE CHAUDIÈRE DOIT ÊTRE UTILISÉ POUR LE RACCORDEMENT DE LA VENTILATION

REMARQUE: LE TUYAU ET LES RACCORDS DE VENTILATION DOIVENT ÊTRE UTILISÉS DANS LES INSTALLATIONS EN PLACARD OU EN ALCOVE

### 3 Ventilation générale

#### Polypropylène

L'utilisation de ce produit avec une ventilation en polypropylène des fabricants indiqués au Tableau 3E a été approuvée.

Toutes les terminaisons doivent être conformes avec les options indiquées dans ce manuel et permettre une ventilation de paroi unique.

Pour le support et les connexions spéciales exigées, voir les instructions du fabricant. Toute la ventilation doit être conforme aux exigences de diamètre standard et d'équivalent longueur établies.

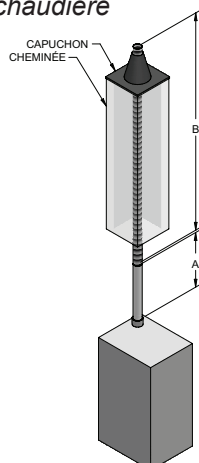
Pour déterminer l'air de combustion équivalent et la longueur d'évent pour une tuyauterie à paroi simple en polypropylène :

- 1 pied de tuyau à paroi simple de 4 pouces Duravent équivaut à 1,6 pied de tuyauterie.

#### Polypropylène souple

Pour utiliser du tuyau flexible, il est recommandé d'avoir un matériau de ventilation dans un espace ambiant à 32°F ou plus avant de le plier lors de l'installation. Aucun coude ne doit dépasser 45° et doit être installé UNIQUEMENT à la verticale ou près de la verticale. (FIG. 3-4).

**Figure 3-4 Ventilation en Polypropylène à proximité de la chaudière**



Duravent 3"			Duravent 4"		
"A" DIM	"B" DIM		"A" DIM	"B" DIM	
3" RIGID	3" FLEX	4" FLEX	4" RIGID	4" FLEX	5" FLEX
10 PIEDS	60 PIEDS	90 PIEDS	10 PIEDS	30 PIEDS	90 PIEDS
20 PIEDS	53 PIEDS	80 PIEDS	20 PIEDS	27 PIEDS	80 PIEDS
30 PIEDS	47 PIEDS	70 PIEDS	30 PIEDS	23 PIEDS	70 PIEDS
40 PIEDS	40 PIEDS	60 PIEDS	40 PIEDS	20 PIEDS	60 PIEDS
50 PIEDS	33 PIEDS	50 PIEDS	50 PIEDS	17 PIEDS	50 PIEDS
60 PIEDS	27 PIEDS	40 PIEDS	60 PIEDS	13 PIEDS	40 PIEDS
70 PIEDS	20 PIEDS	30 PIEDS	70 PIEDS	10 PIEDS	30 PIEDS
80 PIEDS	13 PIEDS	20 PIEDS	80 PIEDS	7 PIEDS	20 PIEDS
90 PIEDS	7 PIEDS	10 PIEDS	90 PIEDS	3 PIEDS	10 PIEDS

Centrotherm 3"			Centrotherm 4"		
"A" DIM	"B" DIM		"A" DIM	"B" DIM	
3" RIGID	3" FLEX	4" FLEX	4" RIGID	4" FLEX	
10 PIEDS	45 PIEDS	90 PIEDS	10 PIEDS	33 PIEDS	
20 PIEDS	40 PIEDS	80 PIEDS	20 PIEDS	29 PIEDS	
30 PIEDS	35 PIEDS	70 PIEDS	30 PIEDS	26 PIEDS	
40 PIEDS	30 PIEDS	60 PIEDS	40 PIEDS	22 PIEDS	
50 PIEDS	25 PIEDS	50 PIEDS	50 PIEDS	18 PIEDS	
60 PIEDS	20 PIEDS	40 PIEDS	60 PIEDS	15 PIEDS	
70 PIEDS	15 PIEDS	30 PIEDS	70 PIEDS	11 PIEDS	
80 PIEDS	10 PIEDS	20 PIEDS	80 PIEDS	7 PIEDS	
90 PIEDS	5 PIEDS	10 PIEDS	90 PIEDS	4 PIEDS	

\*REMARQUE: 1) TUYAU FLEXIBLE PEUT SEULEMENT ÊTRE EXÉCUTÉ DANS UN ORIENTATION VERTICALE.

**Tableau 3F Tuyau et raccords de ventilation en polypropylène**

Fabricants de ventilations en polypropylène approuvés	
Fabrication	Modèle
Éco-systèmes Centrotherm	InnoFlue SW/Flex
Duravent (Groupe M & G)	PolyPro Unique-Murale / Flex PolyPro

**Tableau 3G Terminaisons en polypropylène approuvées**

Modèle	Fabricant	Modèle d'évent	Type d'évent	Numéro d'adaptateur	Connecteur d'assemblage	Kit mural*	Support / Adaptateur de fixation*
400-600	Centrotherm Systèmes économiques	Innoflue	Unique-Murale Flex	ISAALE0404	IANS04	--	IATP0404 / ISTAGL0404
	DuraVent (M & G)	PolyPro	Unique-Murale Flex	4PPS-AD	4PPS-LB	4PPS-HLK	--
725-1000	Centrotherm Systèmes économiques	Innoflue	Unique-Murale Flex	ISAALE0606	--	--	IATP0606 / ISTAGL0606
	DuraVent (M & G)	PolyPro	Unique-Murale Flex	6PPS-06PVCM-6PPF	--	6PPS-HLK	--

\* Ces pièces ne sont nécessaires que si l'ensemble de terminaison murale est utilisé (voir FIG. 4-5B, page 27)

#### AVIS

L'installateur doit utiliser un adaptateur de démarrage de ventilation spécifique au niveau de la connexion du collier de combustion, fourni par le fabricant de ventilations, pour l'adapter à son système de ventilation. Voir au Tableau 3F les adaptateurs de ventilation approuvés. Jeter la partie de début en CPVC.

#### AVIS

Toutes les connexions de ventilation DOIVENT être fixées par le connecteur à joint du fabricant (FIG. 3-5).

#### AVERTISSEMENT

L'isolation ne doit pas être utilisée sur des matériaux de ventilation en polypropylène. L'usage de l'isolation fait augmenter la température des parois de ventilation et peut provoquer une défaillance du tuyau de ventilation.

#### ATTENTION

N'utiliser que les adaptateurs et le système de ventilation indiqués aux Tableau 3F et 3G. NE PAS mélanger des systèmes de ventilation de différents types ou fabricants. Sinon, de graves blessures personnelles, la mort ou des dégâts matériels importants pourraient en résulter.

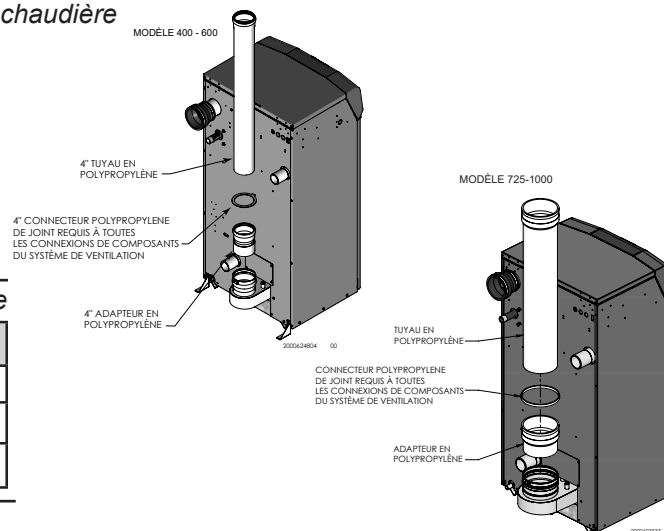
#### AVIS

Les installations doivent être conformes aux codes nationaux et locaux en vigueur. Pour les installations au Canada, la ventilation en polypropylène doit figurer comme système ULC-S636 approuvé.

#### AVIS

L'installation d'un système de ventilation en polypropylène doit être conforme aux instructions fournies par le fabricant avec le système de ventilation.

**Figure 3-5 Ventilation en Polypropylène à proximité de la chaudière**



### 3 Ventilation générale (suite)

#### Ventilation en acier inoxydable

L'utilisation de ce produit a été approuvée avec de l'acier inoxydable des fabricants listés au Tableau 3H.

**⚠ AVERTISSEMENT** N'utiliser que des matériaux, systèmes de ventilation et terminaisons indiqués au Tableau 3G et 3I. NE PAS mélanger des systèmes de ventilation de différents types ou fabricants. Sinon, de graves blessures personnelles, la mort ou des dégâts matériels importants pourraient en résulter.

**AVIS** L'installateur doit utiliser un adaptateur de démarrage de ventilation spécifique au niveau de la connexion du collier de combustion, fourni par le fabricant de ventilations, pour l'adapter à son système de ventilation. Voir au Tableau 3I les adaptateurs de ventilation approuvés. Jeter la partie de début en CPVC.

**AVIS** Les installations doivent être conformes aux codes nationaux et locaux en vigueur. Les systèmes de ventilation en acier inoxydable doivent être agréés selon l'UL-1738 pour les États-Unis et l'ULC-S636 pour le Canada.

**AVIS** L'installation d'un système de ventilation en acier inoxydable doit être conforme aux instructions fournies par le fabricant.

**Tableau 3H** Tuyau et raccords de ventilation en acier inoxydable

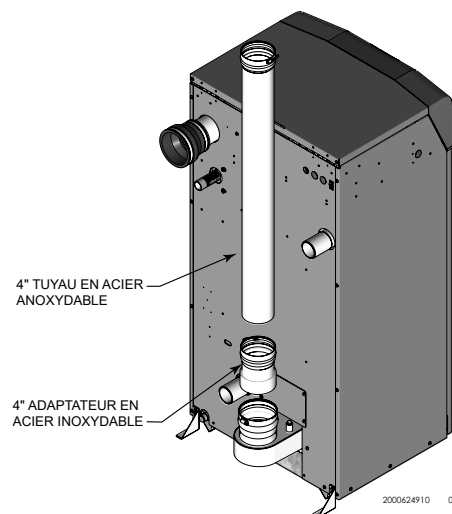
Fabricants de ventilations en acier inoxydables agréés	
Fabrication	Modèle
Dura Vent (M & G)	FasNSeal Vent / FasNSeal Flex*
Z-Flex	Z-Vent
Heat Fab	Saf-T Vent
Metal Fab	Protect anti-corrosion
Cheminée de sécurité	Joint de sécurité
ICC	VIC
Jeremias	--

\*La ventilation murale intérieur lisse FasNSeal Flex ne s'utilise que dans les parties verticales ou presque verticales, en prenant soin de s'assurer qu'aucun affaissement ne se produit sur le circuit de ventilation. Raccorder à la ventilation rigide FasNSeal à l'aide d'adaptateurs spécialement conçus et selon la méthode de collage, voir les instructions du fabricant.

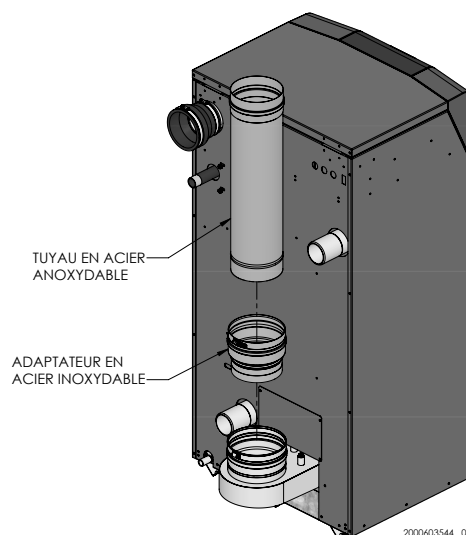
**Tableau 3I** Terminaisons et adaptateurs en acier inoxydable agréés

Modèle	Fabricant	Adaptateur		Terminaison	
		Carneau	Prise d'eau	Carneau	Prise d'eau
400-600	DuraVent (M & G) (Joint d'étanchéité)	FSA-4PVC-4FNSF	F303759	FSBS4 FSRC4 (R.C.)	FSIH04 303888
	Heat Fab (Saf-T Vent)	9401PVC	9401PVC	0492 5400CI	9414TERM
	Z-Flex (Z-Vent)	2SVSLA04	2SVSLA04	2SVSTP04 2SVSRCX04	2SVSTEX0490
	Metal Fab (Protect anti-corrosion)	4CGPVCA	4CGPVCA	4CGSWHT 4CGSWC	4CGSW90LT
	Cheminée de sécurité (Joint de sécurité)	SS4PVCU	SS4PVCU	SS4STU SS4RCBU	SS4ST90AU
	Jeremias	SWKL4-PVC	SWKL4-PVC	SWKL4-WRC	SWKL4-90ET
725-1000	Heat Fab (Saf-T Vent)	FSA-6PVC-6FNSF 300538	F303759	FSBS6	FSIH04 303888
	Metal Fab (Protect anti-corrosion)	9601PVC	9601PVC	9601PVC	9601PVC
	Cheminée de sécurité (Joint de sécurité)	6FCGPVCA	6FCGPVCA	6FCGSWMC 6FCGSWC	6CGSW90L
	Security Chimney (Secure Seal)	SS6PVCU	SS6PVCU	SS6STU SS6RCBU	SS6ST90AU
	ICC	HE-6DSA-F	--	HE-6MC-F HE-6RC-F	--
	Jeremias	SWKL6-PVC	SWKL6-PVC/ SWKL6-PVC (1000 only)	SWKL6-WRC	SWKL6-90ET/ SWKL6-90ET (1000 only)

**Figure 3-6** Près de la ventilation en acier inoxydable du chaudière modèles 400 - 600



**Figure 3-7** Près de la ventilation en acier inoxydable du chaudière modèles 725 - 1000



## 4 Ventilation directe des cloisons murales

### Terminaison ventilation/air – Paroi murale

**⚠ AVERTISSEMENT** Suivez les instructions ci-dessous pour déterminer l'emplacement de la ventilation et éviter des blessures corporelles graves, la mort ou des dégâts matériels importants.

**⚠ AVERTISSEMENT** Une ventilation de gaz passant par un mur extérieur ne doit pas se terminer près du mur ou sous des extensions du bâtiment comme des corniches, parapets, balcons ou terrasses. Le non respect peut entraîner des blessures corporelles graves, la mort ou des dégâts matériels importants.

**⚠ AVERTISSEMENT** Ne connecter aucun autre appareil au tuyau de ventilation ou plusieurs chauffe-eau à un tuyau de ventilation commun Sauf comme indiqué dans la Section 3 à la page 20. Sinon, de graves blessures personnelles, la mort ou des dégâts matériels importants pourraient en résulter.

**⚠ ATTENTION** Paroi latérale d'évacuation des produits commerciaux se traduira par de grands panaches de gaz d'échappement dans les climats froids. On doit tenir compte lors de la localisation à proximité de fenêtres, portes, trottoirs, etc

**AVIS** L'installation doit être conforme aux exigences locales et au Code National du Gaz combustible ANSI Z223.1 pour les installations aux États-Unis, ou CSA B149.1 sur les installations canadiennes.

### Déterminez l'emplacement

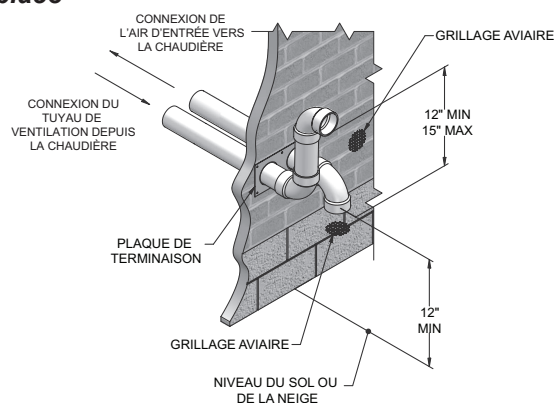
Placez les terminaisons de ventilation/air en observant les directives suivantes:

1. La longueur totale de la tuyauterie de ventilation ou d'air ne doit pas dépasser les limites indiquées à la Section Ventilation générale en page 18 de ce manuel.
2. Vous devez prendre en compte les alentours pour terminer la ventilation et l'air:
  - a. Positionnez la terminaison de ventilation là où les vapeurs ne risquent pas d'endommager les arbustes ou les plantes voisines, ni le matériel de climatisation, ni être indésirable.
  - b. Les produits de combustion forment un panache visible lorsqu'ils se condensent dans de l'air froid. Évitez les zones où le panache peut obstruer la vue par les fenêtres.
  - c. Les vents dominants peut faire geler le condensat et provoquer l'accumulation d'eau/glace où les produits de combustion se précipitent sur les surfaces du bâtiment ou sur les plantes.
  - d. Évitez tout risque de contact des produits de combustion avec des personnes ou des animaux.
  - e. Ne placez pas de terminaison là où des vents à contre-courant peuvent affecter les performances ou entraîner une recirculation, comme les coins intérieurs du bâtiment, les bâtiments ou les surfaces voisines, les soupiraux, les cages d'escalier, les alcôves, cours ou autres zones en retrait.

**⚠ AVERTISSEMENT** Les terminaisons de ventilation latérale et d'entrée d'air doivent se terminer dans la même zone de pression.

- f. Ne pas terminer au-dessus d'une porte ou au-dessus ou au-dessous d'une fenêtre. Le condensat peut geler et provoquer des formations de glace.
- g. Positionner ou protéger la ventilation pour empêcher le condensat d'endommager les finitions extérieures.

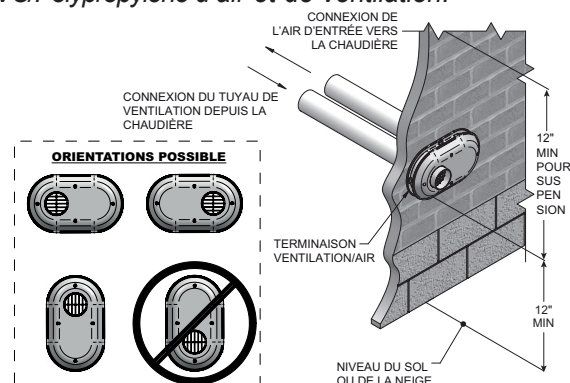
**Figure 4-1 APVC/CPVC/ Terminaison murale en polypropylène d'air et d'évent avec raccords fournis sur place**



3. La tuyauterie d'air doit se terminer sur un coude tourné vers le bas, comme indiqué à la FIG. 4-1A. Cette disposition empêche toute recirculation des produits de combustion dans le courant d'air de combustion.
4. La tuyauterie de ventilation doit se terminer sur un coude tourné vers l'extérieur ou loin de l'entrée d'air, comme indiqué à la FIG. 4-1A.

**⚠ AVERTISSEMENT** Ne pas dépasser les longueurs maximum de la tuyauterie de ventilation extérieure illustrée aux FIG. 4-1B. Une longueur excessive exposée à l'extérieur peut provoquer le gel du condensat dans le tuyau de ventilation et peut arrêter le chauffe-eau.

**Figure 4-1B Terminaison des cloisons murale PVC/CPVC/Polypropylène d'air et de ventilation.**



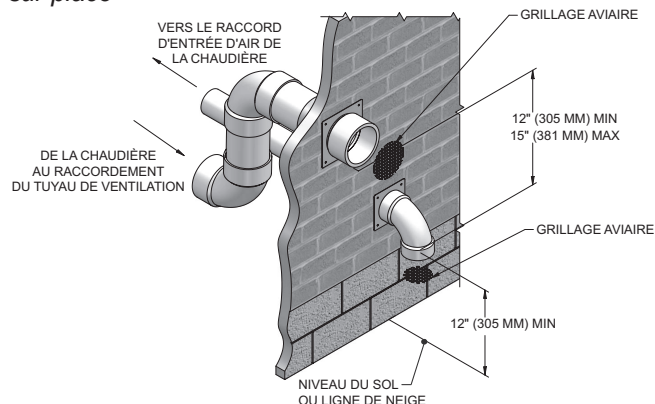
**Tableau 4A Kits de ventilation murale**

Modèle	Numéro du Kit	Air	Ventilation
400 - 600	100157611	4" (102 mm)	4" (102 mm)
725 - 850	100157613	4" (102 mm)	6" (152 mm)
1000	100157612	6" (152 mm)	6" (152 mm)

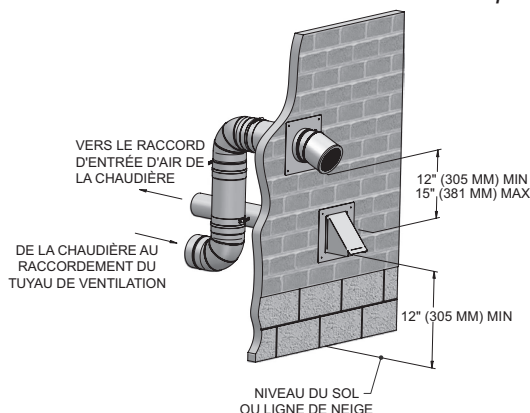
## 4 Ventilation directe des cloisons murales (suite)

### Terminaison ventilation/air – Paroi murale

**Figure 4-2A** PVC/CPVC/ Terminaison murale en polypropylène Modèles 400 - 1000 avec raccords fournis sur place



**Figure 4-2B** Terminaison murale en acier inoxydable Modèles 725 - 1000 avec raccords fournis sur place



#### AVIS

Le PVC/CPVC ou l'ABS sont des matériaux acceptés pour le tuyau de prise d'air.

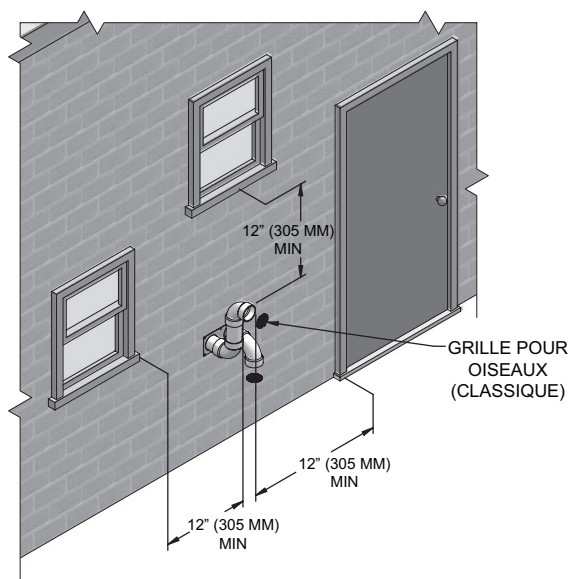
5. Conserver les espaces indiqués dans les FIG.4-1A à 4-4Bz, pages 24 et 26. Respecter également les consignes suivantes:

- a. La ventilation doit se terminer:
  - au moins à 6 pieds (1,8 m) des murs adjacents.
  - À plus de 12 pouces (305 mm) au-dessus du sol, lorsqu'elle est placée à proximité de passages publics.
  - Au moins 7 pieds (2,1 m) au-dessus d'un passage public.
  - À au moins 3 pieds (0,9 m) au-dessus d'une entrée d'air forcée, à moins de 10 pieds (3 m).
  - À au moins 12 pouces (305 mm) à l'horizontale d'une porte ou d'une fenêtre, ou de toute autre entrée d'air gravitaire.
- b. L'entrée d'air doit se terminer à au moins 12 pouces (305 mm) au-dessus du sol ou de la ligne de neige; au moins 12 pouces (305 mm) u-dessous de la terminaison de ventilation (FIG. 4-1B); et le tuyau de ventilation ne doit pas dépasser à plus de 24 pouces (610 mm) verticalement à l'extérieur du bâtiment.

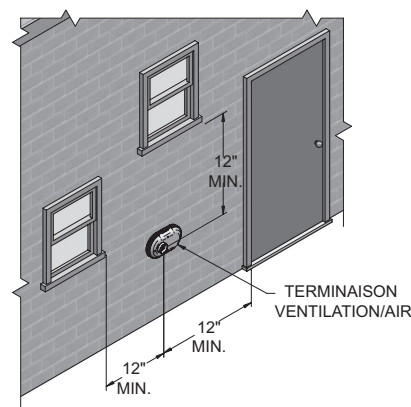
c. Ne pas terminer à moins de 4 pieds (1,2 m) à l'horizontale d'un compteur électrique, d'un compteur de gaz, d'un régulateur, d'une soupape de sécurité ou de tout autre équipement. Ne jamais terminer à moins de 4 pieds (1,2 m) au-dessus ou au-dessous de ces équipements à l'horizontale.

6. Laisser ouvert le haut de l'ensemble té installé dans l'appareil, qui sert de casse-vide. Le contacteur de purge bloqué arrête la chaudière avant que du condensat puisse s'écouler du té.

**Figure 4-3A** Espace par rapport aux entrées d'air par gravité avec raccords fournis sur place



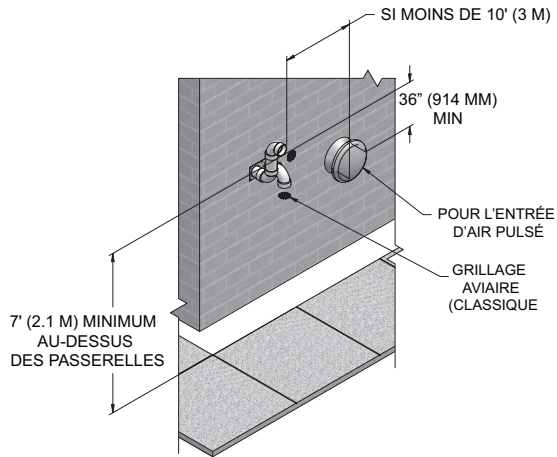
**Figure 4-3B** Espace par rapport aux entrées d'air gravitaires



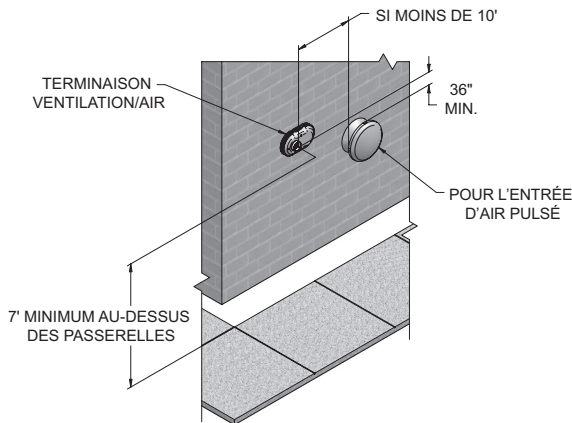
## 4 Ventilation directe des cloisons murales

### Terminaison ventilation/air – Paroi murale

**Figure 4-4A** Espace par rapport aux entrées d'air forcé avec raccords fournis sur place



**Figure 4-4B** Espace par rapport aux entrées d'air forcées

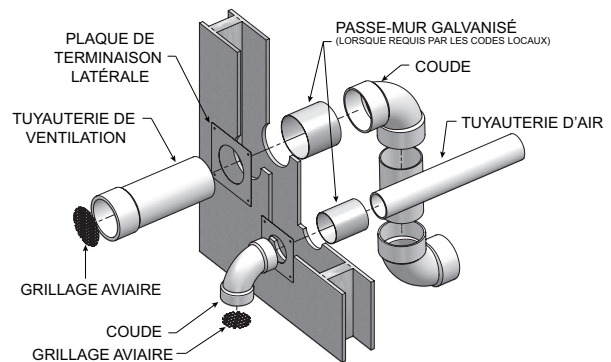


### Préparer les pénétrations murales

- Pénétration des tuyaux d'air:
  - Découper un orifice pour le tuyau d'air. Dimensionner le trou du tuyau d'air comme désiré, au diamètre extérieur du tuyau.
- Pénétration du tuyau de ventilation:
  - Découper un orifice pour le tuyau de ventilation. Pour une construction combustible ou non, dimensionner l'orifice du tuyau de ventilation avec au moins 1/2 pouce d'espace autour du diamètre extérieur du tuyau de ventilation:
    - Orifice de 5 pouces ½ pour (140 mm) tuyau de ventilation de 4 pouces (102 mm).
    - Orifice de 7 pouces ½ pour (191 mm) tuyau de ventilation de 6 pouces (152 mm).
  - Insérer un passe-mur en métal galvanisé dans le trou du tuyau de ventilation comme illustré à la FIG. 4-5A.

- Utilisez une plaque de terminaison latérale comme modèle pour un bon emplacement du centre des orifices.
- Respectez tous les codes locaux pour l'isolation du tuyau de ventilation en traversant les planchers ou les murs.
- Calfeutrez soigneusement les ouvertures extérieures.

**Figure 4-5A** Ensemble de terminaison murale classique- Modèles 400 - 1000 PVC/CPVC / Polypropylène ou acier inoxydable



### Préparer les pénétrations murales (option fournie en usine)

- Utiliser la plaque murale fournie comme modèle pour marquer les orifices de prise de ventilation et d'air et les orifices de montage.
 

Pénétration des tuyaux d'air:

  - Découper un orifice pour le tuyau d'air. Dimensionner le trou du tuyau d'air comme désiré, au diamètre extérieur du tuyau.

Pénétration du tuyau de ventilation:

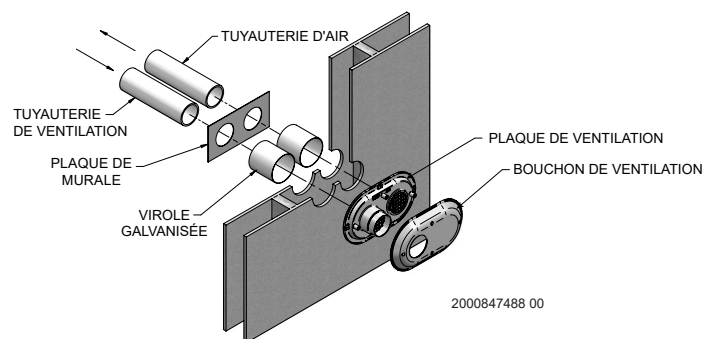
  - Découper un orifice pour le tuyau de ventilation. Pour une construction combustible ou non, dimensionner l'orifice du tuyau de ventilation avec au moins 1/2 pouce d'espace autour du diamètre extérieur du tuyau de ventilation:
    - Orifice de 5 pouces ½ pour (140 mm) tuyau de ventilation de 4 pouces (102 mm).
    - Orifice de 7 pouces ½ pour (191 mm) tuyau de ventilation de 6 pouces (152 mm).

Percer des trous de 3/16" de diamètre pour insérer les chevilles en plastique dans le mur.
- Pour le polypropylène uniquement: Poser les adaptateurs muraux de prise de ventilation et d'air du Tableau 3G, page 22, dans la plaque de ventilation. Faire glisser le support de retenue mural vers le bas des adaptateurs muraux au bord de la plaque de ventilation (FIG. 4-4A).
- Pour le PVC/CPVC uniquement: Faire passer la tuyauterie de prise de ventilation et d'air par le mur, dans les ouvertures de la plaque de ventilation. Utiliser du joint TRV en silicone pour coller le tuyau d'air. Utiliser la colle/apprêt indiqué au Tableau 3E de la page 21 pour coller le tuyau de ventilation.

## 4 Ventilation directe des cloisons murales (suite)

4. Monter et fixer la plaque de ventilation au mur, à l'aide de vis en acier inoxydable.
5. Étanchéifier tous les espaces entre les tuyaux et le mur. Étanchéifier autour de la plaque sur le mur, en ne laissant aucun espace d'air.
6. Assembler le bouchon de ventilation à la plaque de ventilation (voir FIG. 4-5B et 4-5Cz). Insérer les vis en acier inoxydable dans les ouvertures de l'orifice de la vis du bouchon de ventilation et fixer fermement le bouchon de ventilation à la plaque de ventilation.
7. Boucher toutes les cavités murales.
8. Les terminaisons en PVC/CPVC sont conçues pour s'adapter à toutes les épaisseurs de mur des constructions standard, selon les directions indiquées dans ce manuel.
9. Les terminaisons en acier inoxydable sont conçues pour traverser les murs des constructions standard, jusqu'à 9,25 pouces d'épaisseur.

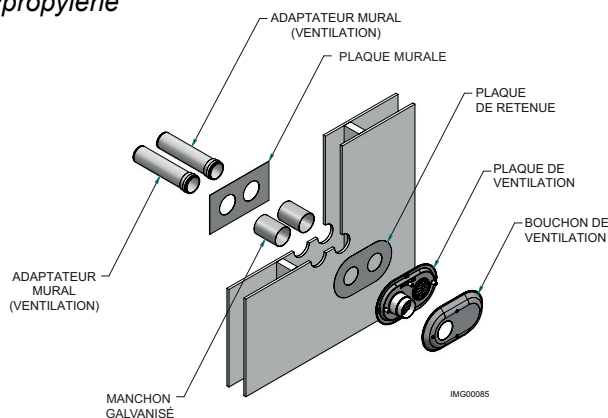
**Figure 4-5B** Ensemble de terminaison murale en PVC/CPVC



**Tableau 4B** Dimensions du trait central de ventilation murale

Modèles	Air	Ventilation
400 - 600	4" (102 mm)	4" (102 mm)
725 - 850	4" (102 mm)	6" (152 mm)
1000	6" (152 mm)	6" (152 mm)

**Figure 4-5C** Ensemble de terminaison murale en polypropylène



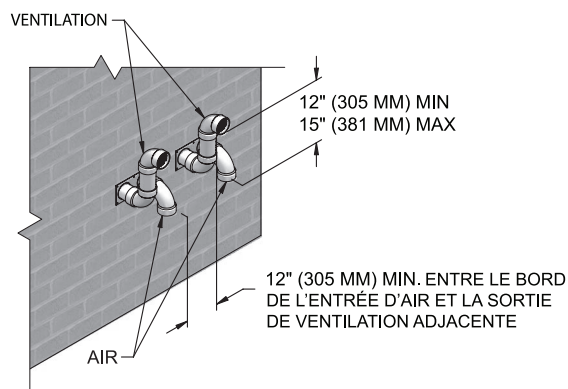
### Terminaisons ventilation/air multiples

1. En terminant les FTXLs multiples, terminez chaque connexion ventilation/air comme décrit dans ce manuel (FIG. 4-6A).

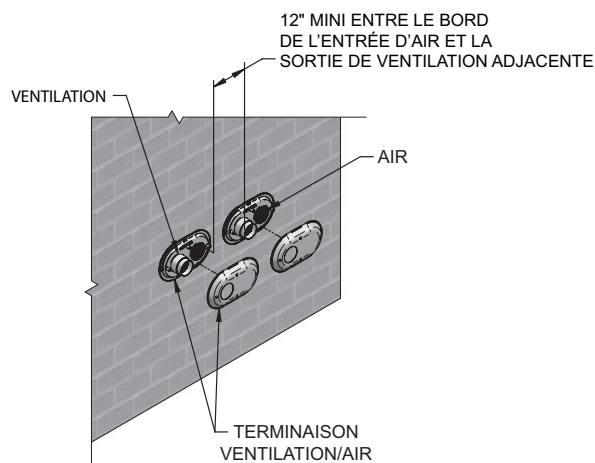
**AVERTISSEMENT** Tous les tuyaux de ventilation et les entrées d'air doivent se terminer à la même hauteur pour éviter des blessures corporelles graves, la mort ou des dégâts matériels importants.

2. Placez les passages de murs pour obtenir un espace minimum de 12 pouces (305 mm) entre le bord de l'entrée d'air et la sortie de ventilation adjacente, comme illustré à la FIG. 4-6B pour les installations aux États-Unis. Pour les installations canadiennes, laissez les espaces requis par le Code d'installation CSA B149.1.
3. L'entrée d'air d'une FTXL fait partie d'une connexion de ventilation directe. Elle n'est pas classée comme prise d'air pulsé en raison de l'espace depuis les ventilations adjacentes à la chaudière.

**Figure 4-6A** Terminaisons d'évents multiples avec raccords fournis sur place (doivent être également conformes à la Figure 4-1A)



**Figure 4-6B** Terminaisons d'évents multiples (doivent être également conformes à la Figure 4-1B)



## 4 Ventilation directe des cloisons murales

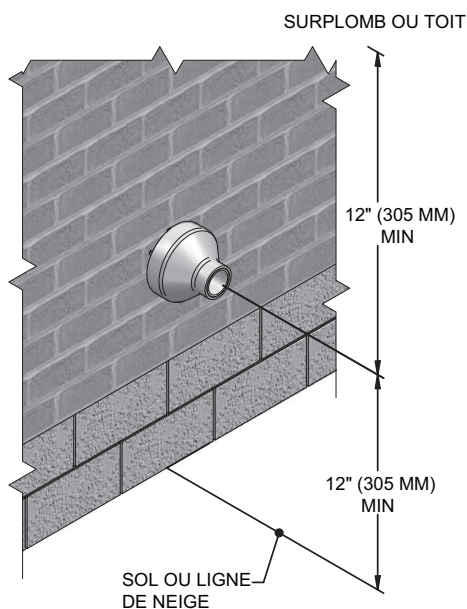
### Terminaison latérale – Ventilation concentrique en option: uniquement sur les modèles 400 - 600

#### Description et utilisation

Lochinvar propose des kits de terminaison concentrique des tuyaux d'air de combustion et de ventilation (Kit d'usine n° 100140484 pour diamètre 4" (102 mm) - modèles 400 - 600). Les tuyaux d'air de combustion et de ventilation doivent être fixés au kit de terminaison. Le kit de terminaison doit se terminer à l'extérieur de la structure et être installé comme illustré à la FIG. 4-7.

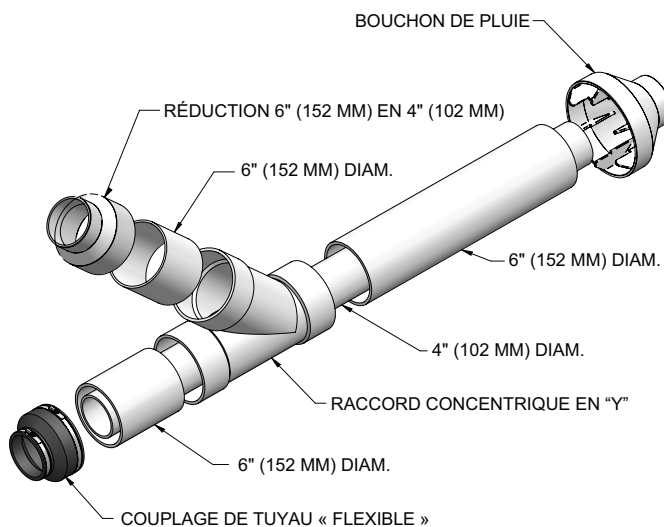
Le tuyau de ventilation de combustion et les raccords sont indiqués au Tableau 3E de la page 21 de ce manuel.

**Figure 4-7** Terminaison latérale concentrique - Modèles 400 - 600



3. Découpez un (1) orifice (7 pouces (178 mm) de diamètre pour les installations n° 100140484) dans la structure pour installer le kit de terminaison.
4. Assemblez partiellement le kit de terminaison de ventilation concentrique. Nettoyez et collez selon les procédures de ces instructions.
  - a. Collez le raccord concentrique en Y au plus gros tuyau du kit (FIG. 4-8).
  - b. Collez le bouchon de pluie au tuyau du kit de plus petit diamètre (FIG. 4-8).

**Figure 4-8** Contenu du kit\_100140484 - Modèles 400 - 600



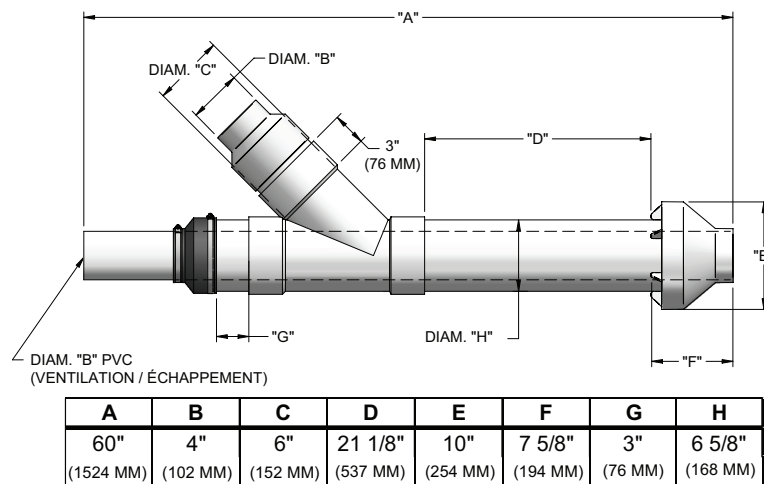
#### Installation de terminaison latérale

1. Déterminez le meilleur emplacement pour le kit de terminaison (voir FIG. 4-7).
2. Se reporter à la *Section Déterminer l'emplacement* en page 24 de ce manuel pour les considérations générales de terminaison.

## 4 Ventilation directe des cloisons murales *(suite)*

### Terminaison latérale – Ventilation concentrique en option: uniquement sur les modèles 400 - 600

Figure 4-9 Schéma des dimensions de ventilation concentrique - Modèles 400 - 600



#### AVIS

Au lieu de coller le plus petit tuyau au bouchon de pluie, une vis en acier inoxydable fournie sur place peut être utilisée pour assembler les deux (2) composants lorsqu'il est nécessaire de les démonter pour le nettoyage (voir FIG. 4-10).

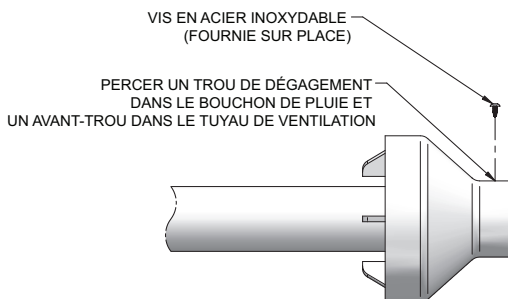
#### ⚠ AVERTISSEMENT

Avec la méthode d'assemblage alternatif par vis, percez un trou de dégagement dans le bouchon de pluie et un avant-trou dans le tuyau de ventilation à la taille de la vis à utiliser. Le manque de trous adéquats peut fissurer les composants en PVC et faire recirculer les produits de combustion. Tout manquement au respect de cet avertissement pourrait provoquer des blessures corporelles ou la mort.

#### ⚠ AVERTISSEMENT

Ne pas faire fonctionner l'appareil une fois le bouchon de pluie retiré, des produits de combustion pourraient être remis en circulation. De l'eau peut également apparaître dans le plus gros tuyau d'air de combustion et couler dans l'enceinte du brûleur. Tout manquement au respect de cet avertissement pourrait endommager le produit ou entraîner un mauvais fonctionnement, des blessures corporelles ou la mort.

Figure 4-10 Montage alternatif du bouchon de pluie sur le tuyau de ventilation



5. Passez l'ensemble raccord concentrique en Y et tuyau par le trou de la structure.

#### AVIS

Ne laissez pas l'isolation ou d'autres matériaux s'accumuler dans l'ensemble du tuyau en la passant par le trou.

6. Installez le bouchon de pluie et un ensemble de tuyau de petit diamètre dans le raccord concentrique en Y et l'ensemble du gros tuyau. Assurez-vous que le tuyau de petit diamètre fermement fixé dans l'adaptateur en caoutchouc pour les installations n° 100140484.

7. Fixez l'ensemble à la structure comme illustré en FIG. 4-11 à l'aide d'un cerclage métallique fourni sur place ou un matériau de support équivalent.

#### AVIS

Assurez-vous que les dimensions du dégagement de l'emplacement de terminaison soient celles indiquées en FIG. 4-7.

#### AVIS

Si l'ensemble doit être rallongé pour satisfaire le besoin d'épaisseur latérale du mur, les deux (2) tuyaux fournis dans le kit peuvent être remplacés par un tuyau de série standard 40 PVC pour 100140484. Ne pas rallonger la dimension D\* de plus de 60 pouces (1524 mm) (voir FIG. 4-9).

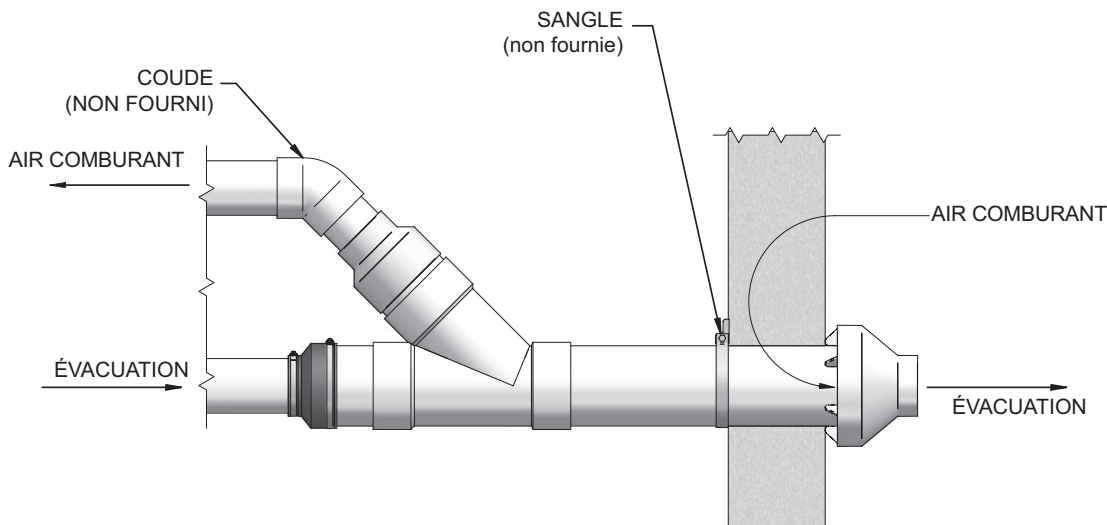
#### AVIS

Si l'ensemble doit être raccourci, la dimension D peut être aussi courte que possible.

## 4 Ventilation directe des cloisons murales

### Terminaison latérale – Ventilation concentrique en option: uniquement sur les modèles 400 - 600

Figure 4-11 Fixation latérale de ventilation concentrique



#### ATTENTION

NE PAS utiliser de couplages fournis sur place pour rallonger les tuyaux. Une réduction du débit d'air peut se produire et provoquer un fonctionnement intermittent.

8. Collez les tuyaux d'air de combustion et de ventilation de l'appareil à l'ensemble de terminaison de ventilation concentrique. Voir en FIG. 4-11 la fixation correcte du tuyau.
9. Faites fonctionner l'appareil sur un (1) cycle de chaleur pour vous assurer que les tuyaux d'air de combustion et de ventilation sont correctement raccordés aux connexions de terminaison de ventilation concentrique.

#### Terminaisons latérales multi-ventilation

Lorsque deux (2) appareils de ventilation directe ou plus sont ventilés l'un à côté de l'autre, chaque appareil doit être ventilé individuellement (voir FIG. 4-12). Ne ventilez JAMAIS cet appareil en commun et ne négligez pas de le ventiler. Lorsque deux (2) appareils de ventilation directe ou plus sont ventilés l'un à côté de l'autre, deux (2) terminaisons de ventilation peuvent être installées comme illustré en FIG. 4-12. Il est important que les terminaisons de ventilation soient faites comme illustré, pour éviter la recirculation des gaz de combustion.

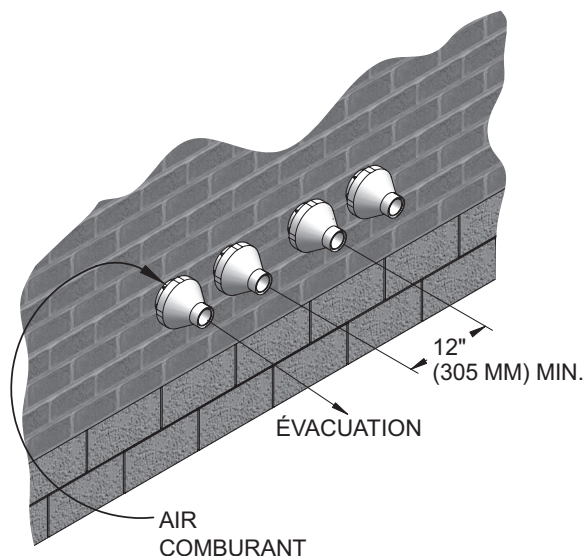


Figure 4-12 Terminaison de ventilation concentrique et d'air de combustion

## 5 Ventilation directe verticale

### Terminaison ventilation/air – verticale

**⚠ AVERTISSEMENT** Suivre les instructions ci-dessous pour déterminer l'emplacement de la ventilation et éviter tout risque de blessures graves, de mort ou de dégâts matériels importants.

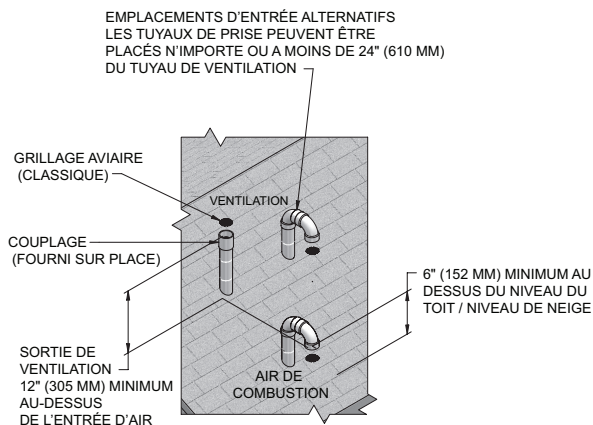
#### Déterminer l'emplacement

Définir l'emplacement des terminaisons de ventilation/air à l'aide des directives suivantes:

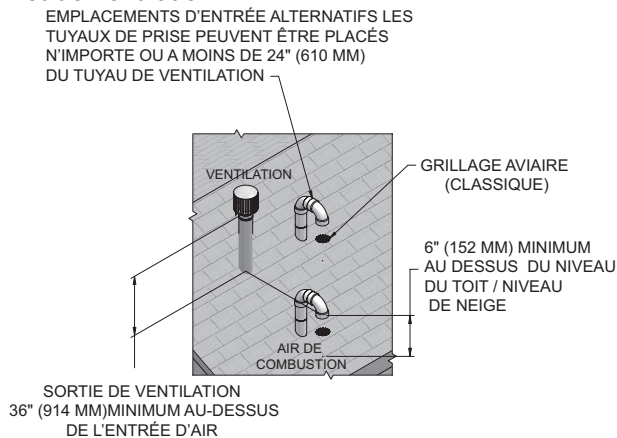
1. La longueur totale de tuyauterie pour la ventilation ou l'air ne doit pas dépasser les limites indiquées à la Section Ventilation générale, en page 18 de ce manuel.
2. Préparer la terminaison de ventilation et le coude de terminaison d'air (FIG. 5-1A) en insérant des grilles pour oiseaux. Les grilles pour oiseaux doivent être achetées localement.
3. La ventilation doit se terminer au moins 3 pieds au-dessus de l'endroit le plus élevé par lequel la ventilation traverse le toit, et au moins à 2 pieds au-dessus de toute partie du bâtiment, à moins de 10 pieds à l'horizontale.
4. La tuyauterie d'air doit se terminer dans un tuyau recourbé à 180°, à moins de 2 pieds (0,6 m) du centre du tuyau de ventilation. Cet emplacement empêche toute recirculation des produits de combustion dans le courant d'air de combustion.
5. La tuyauterie de ventilation doit se terminer sur un couplage tourné vers le haut, comme indiqué en FIG. 5-1A. Le sommet de l'accouplement doit être d'au moins 1 pied au-dessus des entrées d'air. Lorsque la terminaison de ventilation utilise un capuchon de pluie comme illustré à la FIG. 5-1B maintenir au moins 36" (914 mm) au-dessus de l'entrée d'air. Le tuyau d'entrée d'air et le tuyau de ventilation peuvent être placés à n'importe quelle position sur le toit, mais doit toujours être à moins de 2 pieds (0,6 m) et la terminaison de ventilation à au moins 1 pied au-dessus de la prise d'air.
6. Conserver les dimensions requises de la tuyauterie de terminaison finie, comme indiquées en FIG. 5-1A.
7. Ne pas faire dépasser le tuyau de ventilation extérieur à l'extérieur du bâtiment, plus qu'indiqué dans ce document. Le condensat peut geler et obstruer le tuyau de ventilation.

**⚠ AVERTISSEMENT** La ventilation du toit et les terminaisons d'entrée doivent se terminer dans la même zone de pression, sauf si l'air latéral de ventilation verticale est réglé comme indiqué à la section Ventilation générale - Ventilation verticale, air latéral.

**Figure 5-1A** Terminaison verticale en PVC/CPVC/ Polypropylène d'air et de ventilation



**Figure 5-1B** Terminaison verticale en acier inoxydable d'air et de ventilation



8. Situer les terminaisons de façon qu'elles ne puissent pas être endommagées par des objets étrangers, comme des pierres ou des balles, ou susceptibles d'accumuler des feuilles ou des sédiments.

## 5 Ventilation directe verticale

### Terminaison ventilation/air – verticale

#### Préparez les passages de toit

1. Passage des tuyaux d'air:
  - a. Découpez un orifice pour le tuyau d'air. Dimensionnez le trou du tuyau d'air au diamètre extérieur du tuyau d'air désiré.
2. Passage des tuyaux de ventilation:
  - a. Découpez un orifice pour le tuyau de ventilation. Pour la construction combustible ou non combustible, dimensionnez le trou du tuyau de ventilation avec un espace d'au moins ½ pouce autour du diamètre extérieur du tuyau:
    - Trou de 5½ pouces (140 mm) pour un tuyau de ventilation de 4 pouces (102 mm)
    - Trou de 7½ pouces (191 mm) pour un tuyau de ventilation de 6 pouces (152 mm)
  - b. Insérez un manchon en métal galvanisé dans l'orifice du tuyau de ventilation. (lorsque requis par les codes locaux)
3. Espacez les orifices d'air et de ventilation pour laisser le minimum d'espace, comme illustré en FIG. 5-1A et 5-1Bz, page 31.
4. Respectez tous les codes locaux pour l'isolation du tuyau de ventilation en traversant les planchers, les plafonds et les toits.
5. Placez des pièces de raccordement et d'étanchéité dimensionnées pour le tuyau de ventilation et le tuyau d'air.

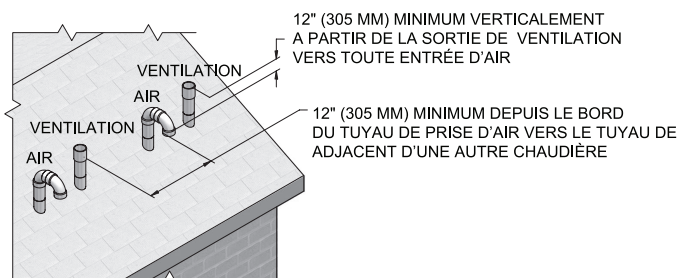
#### Terminaisons ventilation/air multiples

1. En terminant les chaudières FTXL multiples, terminez chaque connexion ventilation/air comme décrit dans ce manuel (FIG. 5-2).

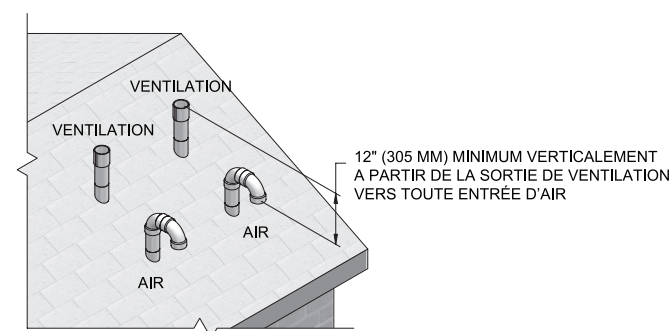
**AVERTISSEMENT** Terminez tous les tuyaux de ventilation à la même hauteur et tous les tuyaux d'air à la même hauteur pour éviter des blessures corporelles graves, la mort ou des dégâts matériels importants.

2. Placez les passages de toit pour obtenir un espace minimum de 12 pouces (305 mm) entre le bord de l'entrée d'air et le tuyau de ventilation adjacent d'une autre chaudière, pour les installations aux États-Unis (voir FIG. 5-2). Pour les installations canadiennes, laissez les espaces requis par le Code d'installation CSA B149.1.
3. L'entrée d'air d'une chaudière FTXL fait partie d'une connexion de ventilation directe. Elle n'est pas classée comme prise d'air pulsé en raison de l'espace depuis les ventilations adjacentes à la chaudière.

**Figure 5-2** Terminaisons verticales avec chaudières multiples



**Figure 5-3** Terminaisons verticales alternatives avec chaudières multiples



## 5 Ventilation directe verticale *(suite)*

### Terminaison verticale – Ventilation concentrique en option: uniquement sur les modèles 400 - 600

#### Description et utilisation

Lochinvar propose un kit de terminaison concentrique en option de tuyaux d'air de combustion et de ventilation. Les tuyaux d'air de combustion et de ventilation doivent être fixés au kit de terminaison. Le kit de terminaison doit se terminer à l'extérieur de la structure et être installé comme illustré à la FIG. 5-4.

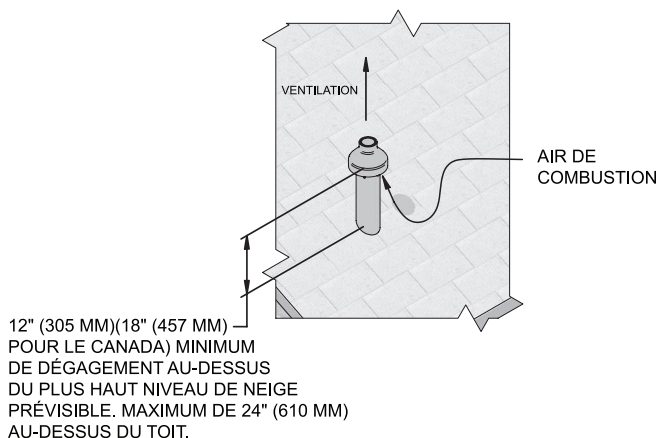
Un tuyau et des raccords fournis sur place sont nécessaires pour achever l'installation.

Les raccords nécessaires pour les tuyaux d'air de combustion et de ventilation sont indiqués au Tableau 3E, en page 21 de ce manuel.

#### Installation de terminaison verticale

1. Voir Section 5, Ventilation verticale directe – Déterminez l'emplacement (le cas échéant).

**Figure 5-4** Terminaison verticale concentrique



**Figure 5-5** N'installez pas de coude en U sur le bouchon de pluie



2. Découpez un (1) orifice (7 pouces (178 mm) de diamètre pour les installations n° 100140484) dans la structure pour installer le kit de terminaison.
3. Assemblez partiellement le kit de terminaison de ventilation concentrique. Nettoyez et collez selon les procédures de nettoyage de ces instructions.
  - a. Collez le raccord concentrique en Y au tuyau du kit de plus gros diamètre (voir FIG. 4-8, page 28).
  - b. Collez le bouchon de pluie au tuyau du kit de plus petit diamètre (FIG. 4-8, page 28).

#### AVIS

Au lieu de coller le plus petit tuyau au bouchon de pluie, une vis en acier inoxydable fournie sur place peut être utilisée pour assembler les deux (2) composants lorsqu'il est nécessaire de les démonter sur place pour le nettoyage (voir FIG. 4-10, page 29).

#### AVERTISSEMENT

Avec la méthode d'assemblage alternatif par vis, percez un trou de dégagement dans le bouchon de pluie et un avant-trou dans le tuyau de ventilation à la taille de la vis à utiliser. Le manque de trous adéquats peut fissurer les composants en PVC et faire recirculer les produits de combustion. Tout manquement au respect de cet avertissement pourrait provoquer des blessures corporelles ou la mort.

## 5 Ventilation directe verticale

### Terminaison verticale – Ventilation concentrique en option: uniquement sur les modèles 400 - 600

#### ⚠ AVERTISSEMENT

Ne pas faire fonctionner l'appareil une fois le bouchon de pluie retiré, des produits de combustion pourraient être remis en circulation. De l'eau peut également apparaître dans le plus gros tuyau d'air de combustion et couler dans l'enceinte du brûleur. Tout manquement au respect de cet avertissement pourrait endommager le produit ou entraîner un mauvais fonctionnement, des blessures corporelles ou la mort.

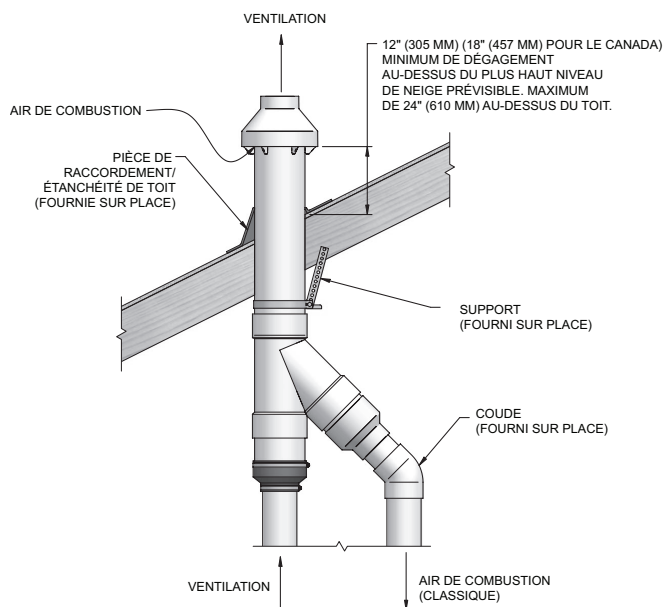
4. Passez l'ensemble tuyau raccord concentrique en Y par le trou de la structure et la pièce de raccordement/étanchéité de toit fournie sur place.

#### AVIS

Ne laissez pas l'isolation ou d'autres matériaux s'accumuler dans l'ensemble du tuyau en la passant par le trou.

5. Fixez l'ensemble à la structure du toit, comme illustré en FIG. 5-6 à l'aide d'un cerclage métallique fourni sur place ou un matériau de support équivalent.

**Figure 5-6** Installation de toit de ventilation concentrique



#### AVIS

Assurez-vous que la hauteur de terminaison soit au-dessus de la surface du toit ou du niveau de neige prévisible (12 pouces (305 mm) aux Etats-Unis ou 18 pouces (457 mm) au Canada), comme illustré à la FIG. 5-4, page 33.

#### AVIS

Si l'ensemble est trop court pour satisfaire la hauteur exigée, les deux (2) tuyaux fournis dans le kit peuvent être remplacés par un tuyau Standard en PVC Schedule 40 pour 100140484. Ne pas prolonger la dimension D\* plus de 60 pouces (1524 mm) (voir FIG. 4-9, page 29).

#### ⚠ ATTENTION

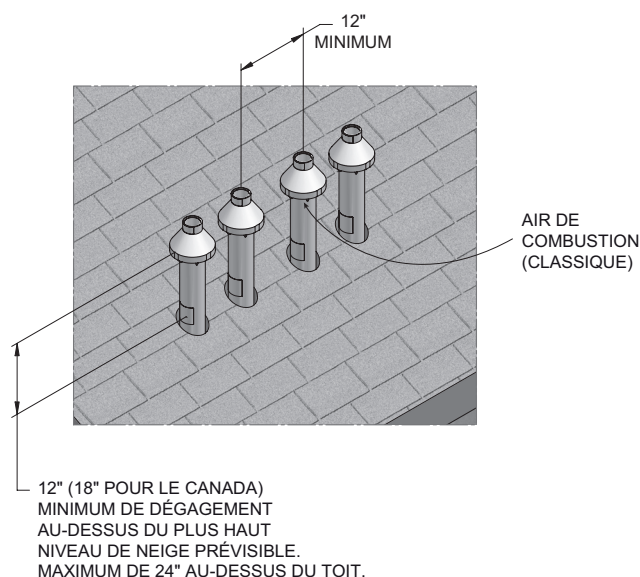
NE PAS utiliser de couplages fournis sur place pour rallonger les tuyaux. Une obstruction du flux d'air peut se produire.

6. Installez le bouchon de pluie et l'ensemble de tuyau de petit diamètre dans l'ensemble de passage du toit. Assurez-vous que le tuyau de petit diamètre fermement fixé dans l'adaptateur en caoutchouc pour les installations n° 100140484.
7. Collez les tuyaux d'air de combustion et de ventilation de l'appareil à l'ensemble de terminaison de ventilation concentrique. Voir en FIG. 5-6 la fixation correcte du tuyau.
8. Faites fonctionner l'appareil sur un (1) cycle de chaleur pour vous assurer que les tuyaux d'air de combustion et de ventilation sont correctement raccordés aux connexions de terminaison de ventilation concentrique.

#### Terminaisons verticales multi-ventilation

Lorsque deux (2) appareils de ventilation directe ou plus sont ventilés l'un à côté de l'autre, chaque appareil doit être ventilé individuellement (voir FIG. 5-7). Lorsque deux (2) appareils de ventilation directe ou plus sont ventilés l'un à côté de l'autre, deux (2) terminaisons de ventilation peuvent être installées comme illustré en FIG. 5-7. Il est important que les terminaisons de ventilation soient faites comme illustré, pour éviter la recirculation des gaz de combustion.

**Figure 5-7** Terminaison verticale de ventilation concentrique et d'air de combustion



## 5 Ventilation directe verticale (suite)

### Ventilation concentrique verticale alternative

Cet appareil peut être installé avec une disposition de ventilation concentrique, où le tuyau de ventilation est acheminé par un système de ventilation existant et inutilisé; ou par le système de ventilation existant inutilisé comme goulotte d'acheminement de l'air de ventilation et de combustion.

#### Disposition de ventilation concentrique

La ventilation doit être verticale en traversant le toit. L'espace annulaire entre le O.D. du tuyau de ventilation et le I.D. du système de ventilation existant inutilisé, sert de source d'air de combustion.

La taille minimum du système de ventilation existant nécessaire pour laisser suffisamment d'espace annulaire pour l'air de combustion se trouve au Tableau 5A ci-dessous.

La terminaison supérieure et inférieure, ainsi que tous les autres joints non scellés dans le système de ventilation existante, doivent être scellés pour s'assurer que tout l'air de combustion est extrait de dessous le bouchon de ventilation, comme illustré aux FIG. 5-8 et 5-9z.

Les matériaux de ventilation agréés doivent être utilisés comme le précise le Tableau 3E en page 20.

Respectez toutes les exigences de terminaison ventilation / air et de dégagement indiquées dans cette section, selon l'exemple approprié. L'installation doit être conforme aux exigences locales et au National Fuel Gas Code.

Les longueurs maximum admissibles d'équivalent de ventilation et de prise d'air pour cette disposition de la ventilation doivent être déterminées à partir de la Section Ventilation générale.

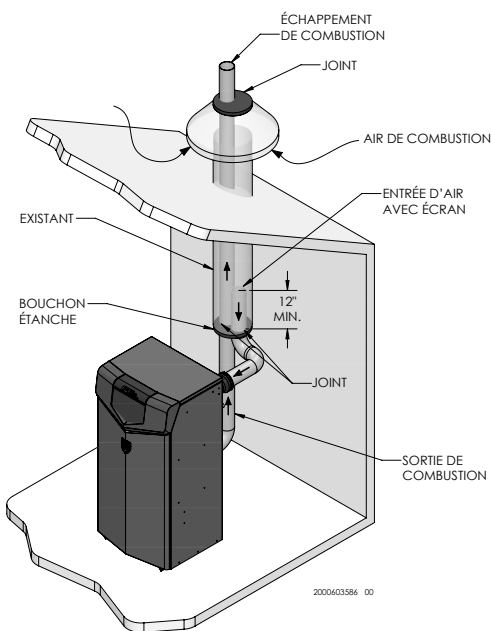
Si un système de ventilation existant inutilisé est converti pour être utilisé avec cette méthode de ventilation concentrique, l'installateur doit s'assurer que le système de ventilation existant soit propre et exempt de contaminants particuliers, qui peuvent nuire à cet appareil et causer des appels pour nuisance accrue ou de maintenance. Voir au Tableau 1A en page 10 la liste des contaminants et des sources de corrosion.

Deux exemples de scénario de disposition de ventilation concentrique sont donnés à des fins d'illustration aux FIG. 5-8 et 5-9z.

**Tableau 5A** Ventilation concentrique verticale alternative / Tailles des goulottes

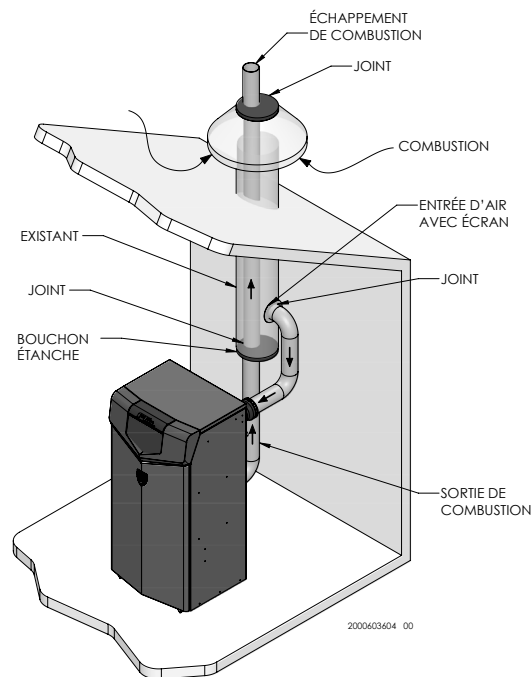
Modèle	Taille de la ventilation / entrée d'air	Ventilation mini existante / taille de la goulotte
400 - 601	4"	7"
701 - 801	6"	10"
1000	6"	12"

**Figure 5-8** Exemple 1 de ventilation concentrique



\*A titre d'illustration uniquement. Les installations individuelles peuvent varier selon l'équipement spécifique du site de travail.

**Figure 5-9** Exemple 2 de ventilation concentrique



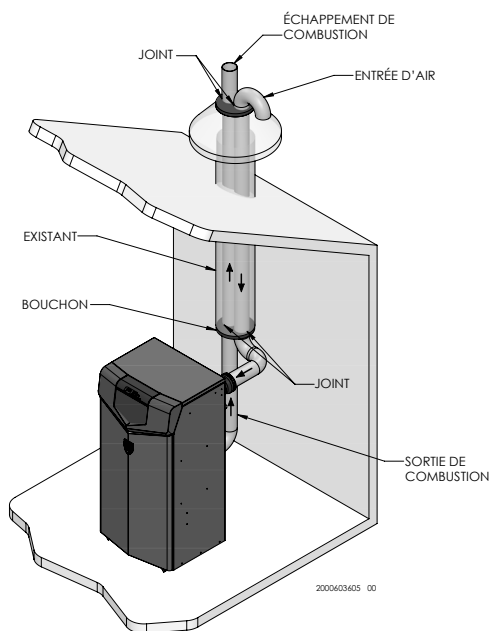
\*A titre d'illustration uniquement. Les installations individuelles peuvent varier selon l'équipement spécifique du site de travail.

# 5 Ventilation directe verticale

## Ventilation existante en goulotte

Respectez toutes les exigences de terminaisons et d'espaces, ainsi que les longueurs de tuyaux admissibles. N'utilisez que les matériaux de ventilation agréés à la Section Ventilation générale de ce manuel.

**Figure 5-10** Ventilation existante en goulotte



\*A titre d'illustration uniquement. Les installations individuelles peuvent varier selon l'équipement spécifique du site de travail.

## 6 Tuyauterie d'eau chaude

### Méthodes pour tuyauterie d'eau du circuit

La FTXL est conçue pour fonctionner dans un circuit sous pression en boucle fermée, supérieure ou égale à 12 psi (83 kpa) (La tuyauterie d'un circuit non métallique doit avoir une barrière d'oxygène pour envisager une boucle fermée). Un thermomètre/manomètre est inclus pour surveiller la pression du système et la température de sortie, et doit être situé à la sortie de la chaudière.

Il est important de remarquer que la chaudière a une chute de pression minimale et doit être indiquée en dimensionnant les circulateurs. Chaque installation de chaudière doit avoir un dispositif d'évacuation de l'air du circuit. Installez la chaudière de sorte que les composants du système d'allumage des gaz soient protégés contre l'eau (égouttage, pulvérisation, etc.) pendant le fonctionnement de l'appareil pour l'entretien de base du remplacement du circulateur, des vannes et autres.

Laissez au moins 1/4 pouce (6 mm) d'espace autour de tous les tuyaux d'eau chaude non isolés, lorsque des ouvertures autour des tuyaux ne sont pas protégées par des matériaux non combustibles.

### Dispositif d'arrêt d'eau faible

Cette chaudière est équipée d'un dispositif de coupure basse de l'eau. Sur une chaudière installée au-dessus du niveau de rayonnement, certains codes d'état et locaux exigent un dispositif d'arrêt d'eau faible au moment de l'installation.

### Circuit d'eau fraîche

Si la chaudière fournit de l'eau chaude à des radiateurs dans des appareils de conditionnement de l'air, des vannes de contrôle du débit ou d'autres dispositifs doivent être installés pour empêcher la circulation gravitaire de l'eau de chauffage dans les tubes chauffants pendant le cycle de refroidissement. Un milieu d'eau fraîche doit être canalisé en parallèle avec le chauffage.

### Protection contre le gel

La protection contre le gel dans des systèmes neufs ou existants doit utiliser du glycol spécialement formulé à cet effet. Cela comprend des inhibiteurs, qui empêchent le glycol d'attaquer les composants métalliques du système. Assurez-vous de vérifier que le liquide du système soit adapté à la concentration du glycol et au niveau de l'inhibiteur. Le système doit être testé au moins une fois par an et comme le recommande le producteur de la solution de glycol. Une marge doit être laissée pour l'expansion de la solution de glycol dans la tuyauterie du système.

**⚠ AVERTISSEMENT** Lochinvar recommande l'utilisation des solutions de propylène glycol inhibées spécialement formulées pour les systèmes hydroniques. N'utilisez jamais d'antigel automobile.

### Informations générales sur la tuyauterie

**IMPORTANT** Toute la tuyauterie de la chaudière doit être pourvue d'une barrière anti-oxygène. Cela permet d'éviter que tout excès d'oxygène puisse pénétrer dans le circuit.

Les étapes de base sont indiquées ci-dessous, avec des illustrations sur les pages suivantes (FIG. 6-5 à 6-10z), qui vous guideront pour l'installation de la FTXL (voir FIG. 6-3A et 6-3Bz).

1. Connectez le retour du circuit marqué « Inlet » (entrée).
2. Connectez l'alimentation du circuit marqué « Outlet » (sortie).
3. Installez la vanne de purge et d'équilibre ou la vanne d'arrêt et la purge sur le retour du circuit, pour purger l'air de chaque zone.
4. Installez un dispositif anti-retour sur la conduite d'alimentation en eau froide d'appoint.
5. Installez une vanne de réduction de pression sur la conduite d'alimentation en eau froide d'appoint (15 psi (103 kpa) nominal). Vérifiez le thermomètre/manomètre (expédié séparément), qui doit indiquer une pression minimum de 12 psi (83 kpa).
6. Installez un circulateur comme illustré sur les schémas de tuyauterie de cette section. Assurez-vous que le circulateur soit correctement dimensionné pour le système et les pertes par frottement.
7. Installez un vase d'expansion sur le circuit d'alimentation. Consultez les instructions du fabricant du réservoir pour connaître les informations spécifiques concernant l'installation du réservoir. Dimensionnez le réservoir d'expansion au volume et à la capacité requis pour le système.
8. Installez un dispositif d'élimination de l'air sur l'alimentation du circuit.
9. Installez une vanne de purge au point le plus bas du circuit. **Remarque:** L'eau de la chaudière ne peut pas être complètement vidangée sans purger l'appareil avec une pression d'air de 15 psi (103 kpa).
10. Cet appareil est fourni avec une soupape dimensionnée conformément au Code ASME sur les chaudières et cuves à pression, Section IV (« chaudières »). La soupape de sécurité est installée en usine et placée sur le côté gauche de la chaudière. Canalisé la vidange de la soupape de sécurité pour éviter toute blessure en cas de déchargement de pression. Canalisé la vidange vers une purge. Placez des tuyaux de la même taille que la sortie de la soupape de sécurité. N'obstruez jamais la sortie de la soupape de sécurité.

**AVIS** La soupape de décharge, le té et tous les raccords nécessaires sont expédiés dans le kit d'installation avec la chaudière et doivent être installés sur place (FIG. 6-1 et 6-2z)

11. Installer une crépine fournie sur place pour éviter que l'échangeur thermique ne soit endommagé par des débris provenant de la tuyauterie du circuit. Lors de l'installation d'un système pré-existant, il est recommandé de poser une crépine/filtre capable d'éliminer les débris restant dans le système.

## 6 Tuyauterie d'eau chaude

### AVIS

Il est recommandé d'installer un séparateur magnétique lorsque la chaudière est installée dans un système existant ou un système contenant des tubes en acier ou en fonte.

### Installation du flussostat, de la soupape de décharge et de la jauge de température et de pression

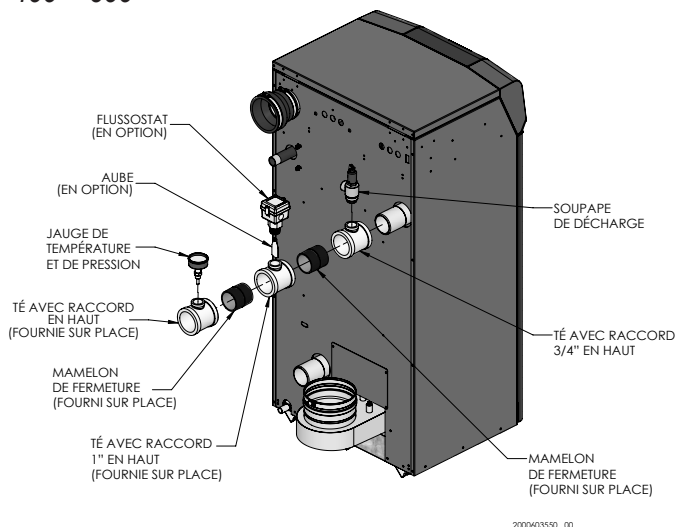
Les étapes de base sont énumérées ci-dessous pour vous guider dans l'installation de la soupape de décharge et la jauge de température et de pression fournie avec l'appareil.

1. Monter le té directement à la connexion de sortie de l'échangeur thermique avec le raccord en 3/4 de pouce positionné verticalement et sur le haut (voir FIG. 6-2).
2. Pour les modèles 725 - 1000, monter le mamelon de fermeture en 3/4 de pouce dans le té. Monter la soupape de décharge sur le mamelon de fermeture en 3/4 de pouce (FIG. 6-2). Pour les modèles 400 - 600, monter la soupape de décharge directement dans le raccord en 3/4 de pouce sur le té (voir FIG. 6-1).
3. Monter le mamelon de fermeture sur le côté aval du té de la soupape de décharge (FIG. 6-1).
4. Monter le té avec le raccord en 1 pouce positionné verticalement et sur le haut (FIG. 6-1).
5. Monter un mamelon de fermeture fourni sur place, sur le côté aval du flussostat (voir FIG. 6-1 et FIG. 6-2).
6. Monter un té fourni sur place avec le raccord de jauge positionné verticalement et sur le haut (FIG. 6-1 et FIG. 6-2).
7. Installer la jauge de température et de pression fournie avec l'appareil, dans le raccord du haut du té (une bague peut être nécessaire) installé à l'étape 6 (FIG. 6-1 et FIG. 6-2).

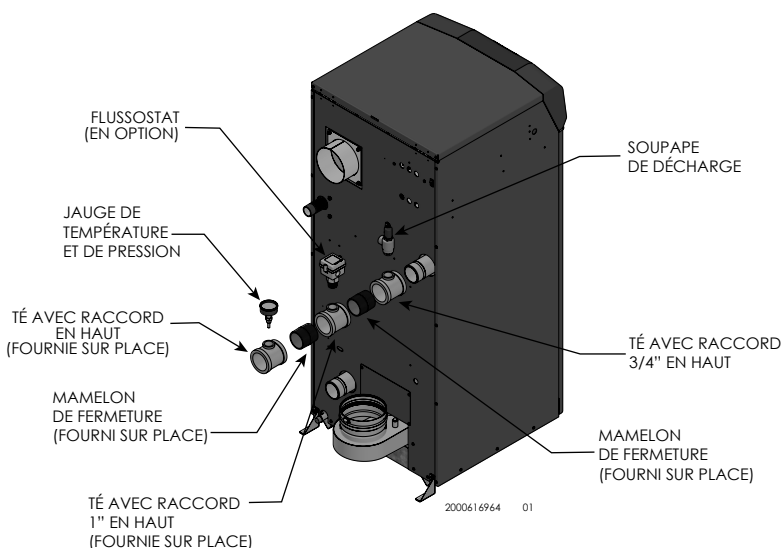
### AVIS

pour utiliser un flussostat, s'assurer de monter le flussostat de façon que la flèche soit dirigée dans le sens de l'écoulement.

**Figure 6-1** Pose du flussostat, de la soupape de décharge et de la jauge de température et de pression\_Modèles 400 – 600



**Figure 6-2** Pose du flussostat, de la soupape de décharge et de la jauge de température et de pression\_Modèles 725 – 1000



## 6 Tuyauterie d'eau chaude (suite)

### Composants de la tuyauterie à proximité de la chaudière

#### 1. Tuyauterie du circuit de la chaudière:

La tuyauterie du circuit de la chaudière DOIT être dimensionnée selon les exigences pour les tuyaux indiquées au Tableau 6B. Une réduction de la taille des tuyaux peut limiter le débit dans la chaudière et provoquer des arrêts de limite élevée intempestifs, ainsi que des performances faibles du système. Les débits sont basés sur 20 pieds (6 m) de tuyauterie, 4 coudes à 90° et 2 vannes à bille à ouverture intégrale.

#### 2. Pompe de circulation du circuit de la chaudière:

Fournie sur place. La pompe de circulation de la chaudière doit être basée sur 20 pieds (6 m) de tuyaux, 4 coudes à 90° et 2 vannes à bille entièrement portées.

#### 3. Pompe de circulation d'eau chaude domestique:

Fournie sur place. La pompe DOIT être dimensionnée pour satisfaire aux exigences de débit minimum indiquées à la FIG. 6-4. Consultez le guide de fonctionnement du chauffe-eau pour déterminer les caractéristiques de débit pour le produit choisi utilisé.

#### 4. Circulateur du circuit de chaudière à vitesse variable:

Les chaudières FTXL sont capables de commander un circulateur de circuit de chaudière à vitesse variable. Les circulateurs à vitesse variable DOIVENT être dimensionnés pour répondre aux exigences de débit minimum spécifiées, indiquées aux FIG. 6-4 en page 41, à pleine vitesse. À utiliser uniquement dans les systèmes primaires/secondaires.

#### 5. Vannes d'isolation de la chaudière:

Fournies sur place. Des vannes à bille à ouverture intégrale sont requises. Ne pas utiliser des vannes à bille à ouverture intégrale peut entraîner une réduction du débit dans la chaudière.

#### 6. Vannes de contrôle:

Fournies sur place. L'installation de vannes de contrôle est recommandée, comme illustré aux FIG. 6-5 à 6-10z. Ne pas installer des vannes de contrôle peut provoquer un flux inverse pendant le cycle d'arrêt de la (des) pompe(s).

#### 7. Vannes d'isolation de l'eau chaude domestique indirecte:

Fournies sur place. Des vannes à bille à ouverture intégrale sont requises. Ne pas utiliser des vannes à bille à ouverture intégrale peut entraîner une réduction du débit dans la chaudière.

#### 8. Vanne de mélange anti-brûlure:

Fournies sur place. Une vanne de mélange anti-brûlure est recommandée pour stocker de l'eau à plus de 115°F (46°C).

#### 9. Unions:

Fournies sur place. Recommandées pour l'entretien de l'appareil.

#### 10. Thermomètre / manomètre:

Fourni sur place. Le thermomètre/manomètre est expédié en pièce détachée. Il est de la responsabilité du fournisseur d'installer le thermomètre/manomètre à la sortie d'eau de la chaudière.

#### 11. Vanne de réduction de pression:

Fourni sur place. La vanne de réduction de pression est dimensionnée selon les spécifications ASME.

#### 12. Vanne de purge de la chaudière:

Fournie sur place. La vanne de purge de la chaudière sert à évacuer l'air piégé dans l'échangeur thermique pendant le démarrage.

#### 13. Capteur de température du circuit:

Lochinvar fournit un capteur de température du circuit. Le capteur doit être installé dans la boucle de chauffage, en aval de la jonction entre tuyauterie d'eau chaude de la chaudière et la boucle de chauffage. Généralement, le capteur est situé assez loin en aval, pour capter la température d'eau mélangée du système.

#### 14. Compteur d'eau:

Fourni sur place. Un compteur d'eau pour contrôler l'appoint d'eau est recommandé. Le volume d'eau d'appoint ne doit pas dépasser 5% du système total par année.

#### 15. Crépine en Y:

Fournie sur place. Poser une crépine en Y ou une crépine polyvalente équivalente juste en amont de la pompe de la chaudière à l'entrée de l'échangeur thermique. Cet élément sert à éliminer les débris des systèmes existant et à protéger les systèmes plus récents.

#### 16. Vanne d'isolation motorisée (en option) :

Fournie sur place. Une vanne d'isolation motorisée

### Dimensionnement du circulateur

L'échangeur thermique de la FTXL n'a pas de chute de pression, ce qui doit être pris en compte dans la conception de votre système. Se référer au graphique de la FIG. 6-4 pour la chute de pression dans l'échangeur thermique de la FTXL.

### Illustrations d'installation de la tuyauterie

Voir les illustrations de tuyauterie de cette section, FIG. 6-5 à 6-10z, sur les directives de tuyauterie de la FTXL.

#### AVIS

Notez que ces illustrations sont supposées illustrer uniquement le concept de tuyauterie du circuit, l'installateur étant responsable de tout l'équipement et des détails requis par les codes locaux.

# 6 Tuyauterie d'eau chaude

## Near boiler piping connections

Figure 6-3A Tuyauterie à proximité de la chaudière w / Y-Tamis

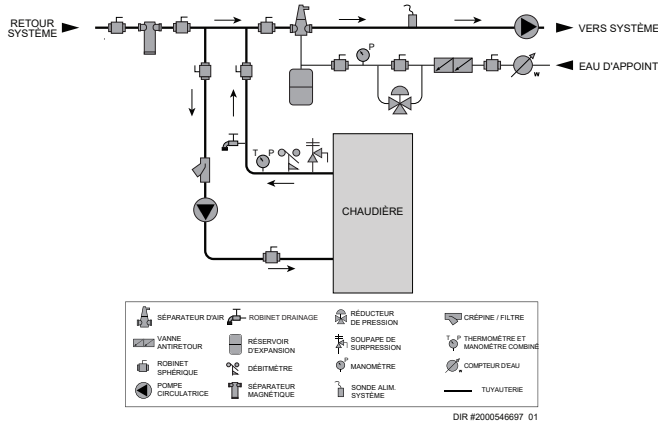
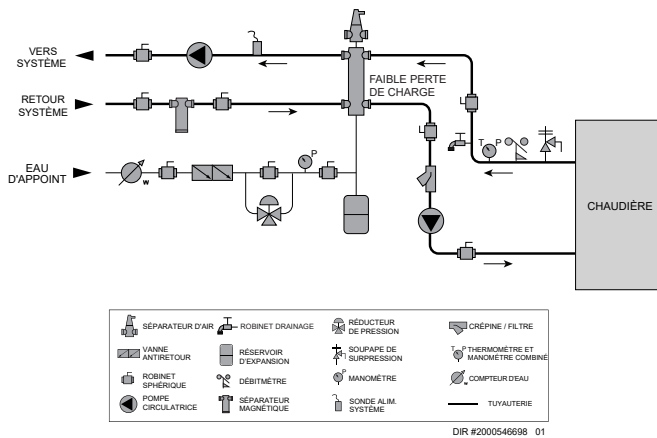


Figure 6-3B Tuyauterie à proximité de la chaudière avec collecteur à faible perte



### ATTENTION

Le maximum de débit permis pour une chaudière FTXL unique est de 105 GPM (modèles 400 à 600) et 150 GPM (modèles 725 à 1000). Si ce débit est excédé, cela entraînera des dommages à l'échangeur de chaleur et à la tuyauterie.

### AVIS

Consulter le Tableau 6A pour le débit minimum absolu pour une chaudière FTXL unique.

## SMART TOUCH CONTROL

La chaudière FTXL est capable de produire jusqu'à trois (3) températures de point de consigne pour répondre aux différentes demandes de chauffage d'ambiance. Pour utiliser plus d'une demande de température, il est nécessaire de protéger la boucle de température inférieure contre la surchauffe.

Tableau 6A Débit Minimum Absolu

DÉBIT MINIMUM ABSOLU	
MODÈLE	DÉBIT (GPM)
FTX(N,L)400	4
FTX(N,L)500	4
FTX(N,L)600	4
FTX(N,L)725	4
FTX(N,L)850	4
FTX(N,L)1000	4

## Option de pompe à vitesse variable

### Réglage de la pompe à vitesse variable

Avant la mise en marche, s'assurer que:

- La pompe est réglée pour un signal d'entrée de 0 à 10 VDC par les commutateurs DIP sur la commande de la pompe
- La pompe est réglée pour un contrôle du signal externe (le cas échéant)
- La pompe est réglée pour une sortie linéaire (le cas échéant)
- Si la pompe n'est pas livrée avec une option d'entrée en 0 à 10 V c.c., un module en option doit être fourni par le vendeur

## 6 Tuyauterie d'eau chaude (suite)

Figure 6-4 Chute de pression par rapport au débit

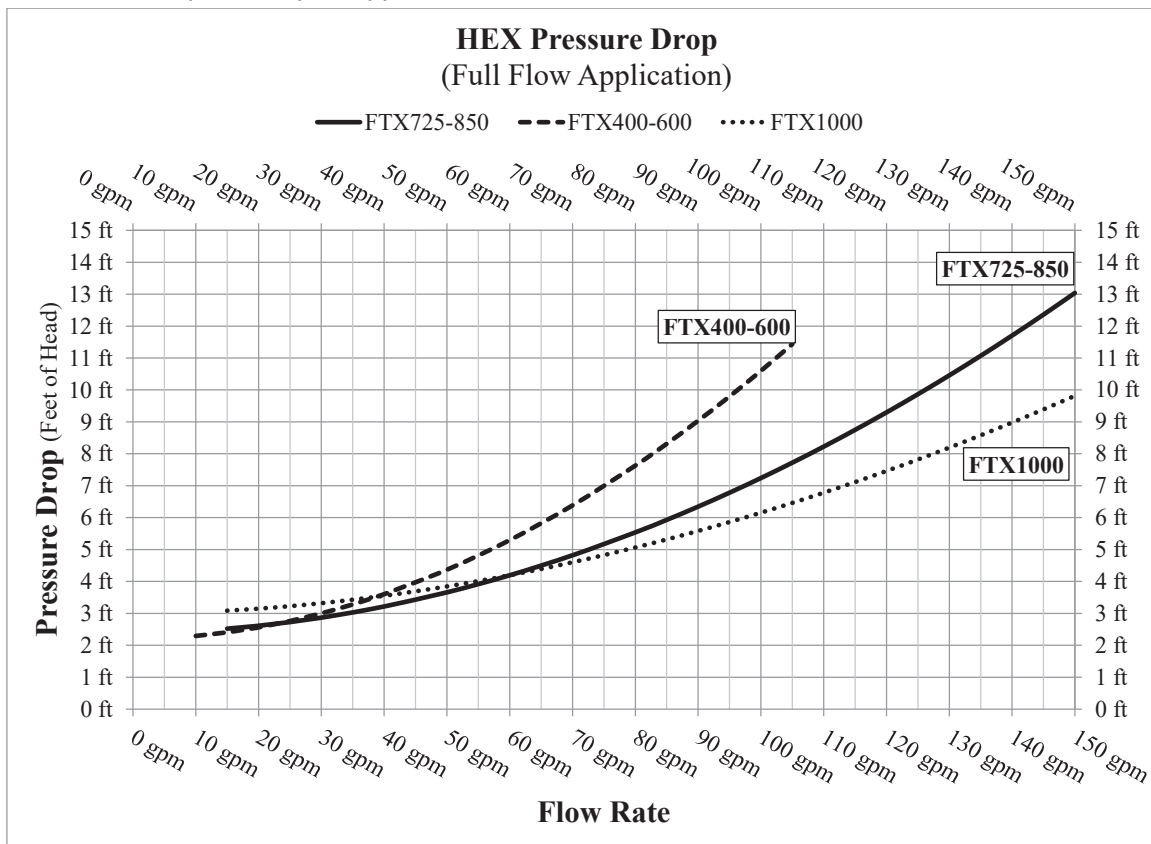


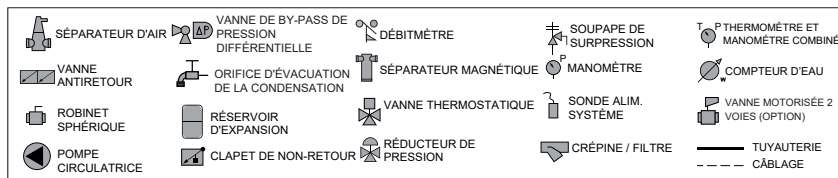
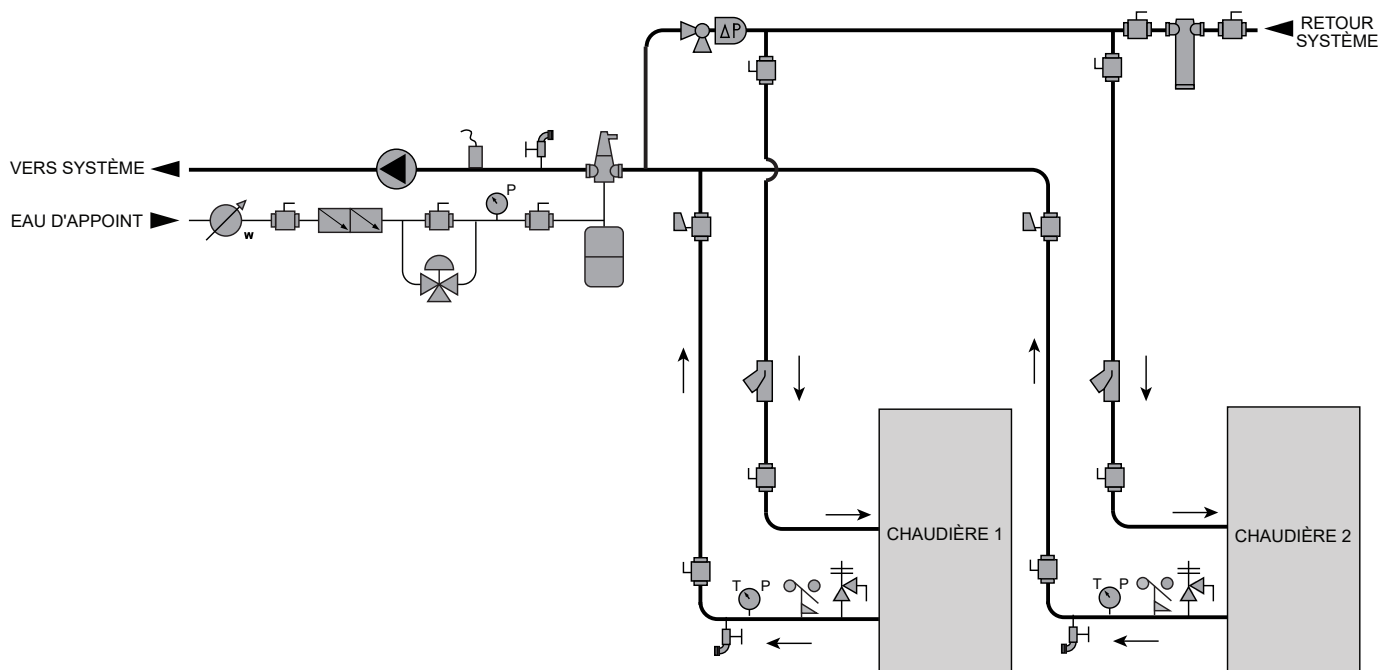
Tableau 6B Information sur les tailles pour les applications d'élévation de la température\_20°F, 30°F, 40°F et 60°F

APPLICATIONS D'ÉLÉVATION DE TEMPÉRATURE											
MODÈLE	TAILLE MINIMALE DU TUYAU	20°F		30°F		40°F		60°F		80°F	
		GPM	FT/HD	GPM	FT/HD	GPM	FT/HD	GPM	FT/HD	GPM	FT/HD
400	2"	39	3,5	26	2,8	20	2,5	13	2,4	10	2,3
500	2"	49	4,8	33	3,4	24	2,9	16	2,5	12	2,4
600	2"	59	4,4	39	3,2	29	2,8	20	2,5	15	2,3
725	2 1/2"	71	4,9	47	3,5	35	3,0	24	2,7	18	2,6
850	2 1/2"	83	5,7	55	3,9	41	3,3	28	2,8	21	2,6
1000	2 1/2"	98	4,5	65	3,9	49	3,8	32	3,5	25	3,2

## 6 Tuyauterie d'eau chaude

Figure 6-5 Chaudières multiples - Remplacement - Tuyauterie de système primaire à débit fixe ou variable

MODÈLE	Nombre d'appareils						
	2	3	4	5	6	7	8
	Tailles de tuyau de collecteur en pouces (mm)						
400	3 1/2 (89)	4 (102)	5 (127)	6 (152)	6 (152)	8 (203)	10 (254)
500	3 1/2 (89)	4 (102)	5 (127)	6 (152)	6 (152)	8 (203)	10 (254)
600	3 1/2 (89)	4 (102)	5 (127)	6 (152)	6 (152)	8 (203)	10 (254)
725	4 (102)	5 (127)	6 (152)	8 (203)	8 (203)	8 (203)	10 (254)
850	4 (102)	5 (127)	6 (152)	8 (203)	8 (203)	8 (203)	10 (254)
1000	4 (102)	5 (127)	6 (152)	8 (203)	8 (203)	8 (203)	10 (254)



DIR #2000546062 01

**ATTENTION**

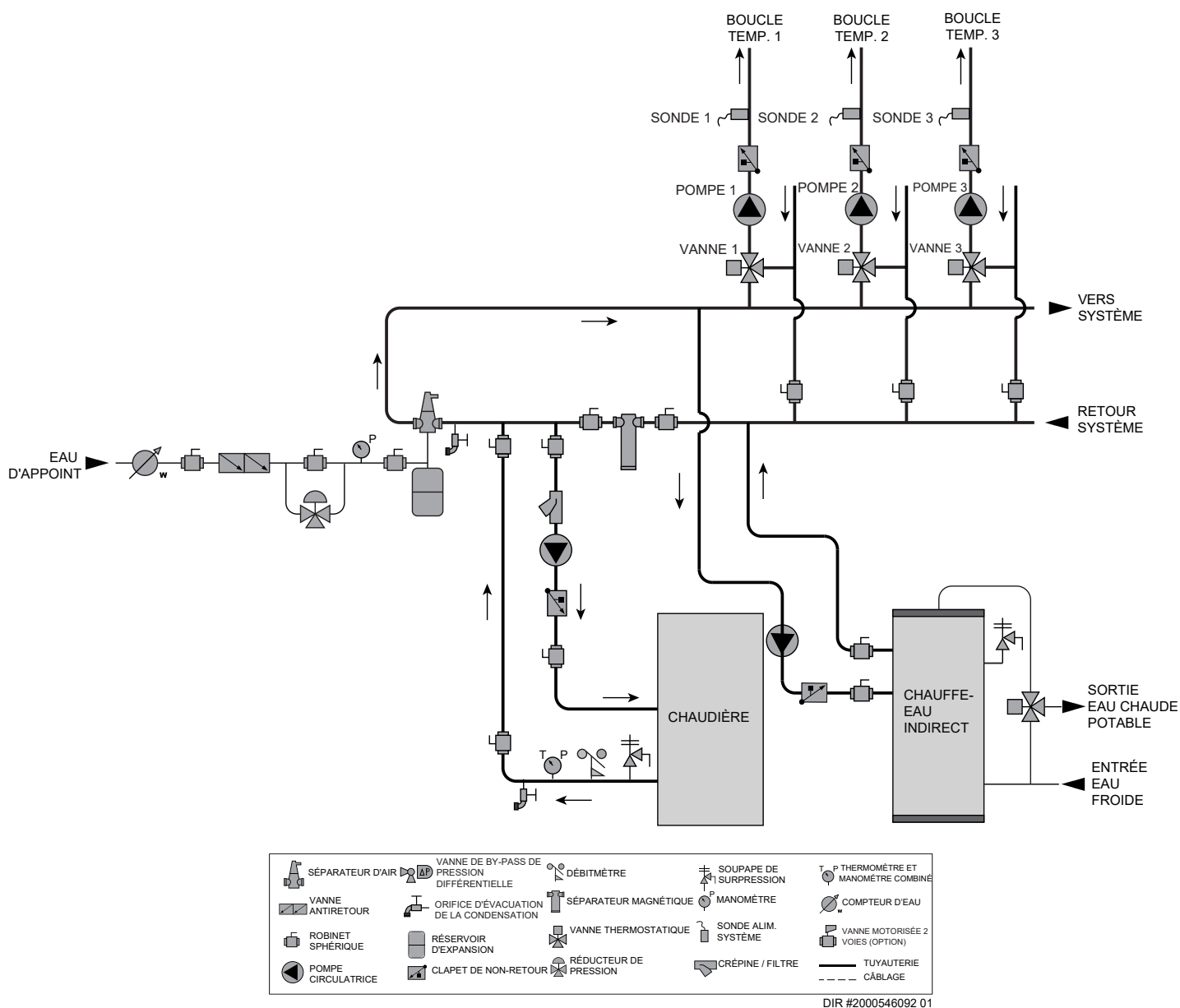
Des vannes de mélange sont nécessaires pour protéger les boucles de basse température.

**AVIS**

Notez que ces illustrations sont supposées illustrer uniquement le concept de tuyauterie du circuit, l'installateur étant responsable de tout l'équipement et des détails requis par les codes locaux. Les emplacements de raccordement indiqués sont à titre indicatif seulement et varient selon le type de chaudière.

## 6 Tuyauterie d'eau chaude (suite)

Figure 6-6 Chaudière unique – Températures multiples



**ATTENTION**

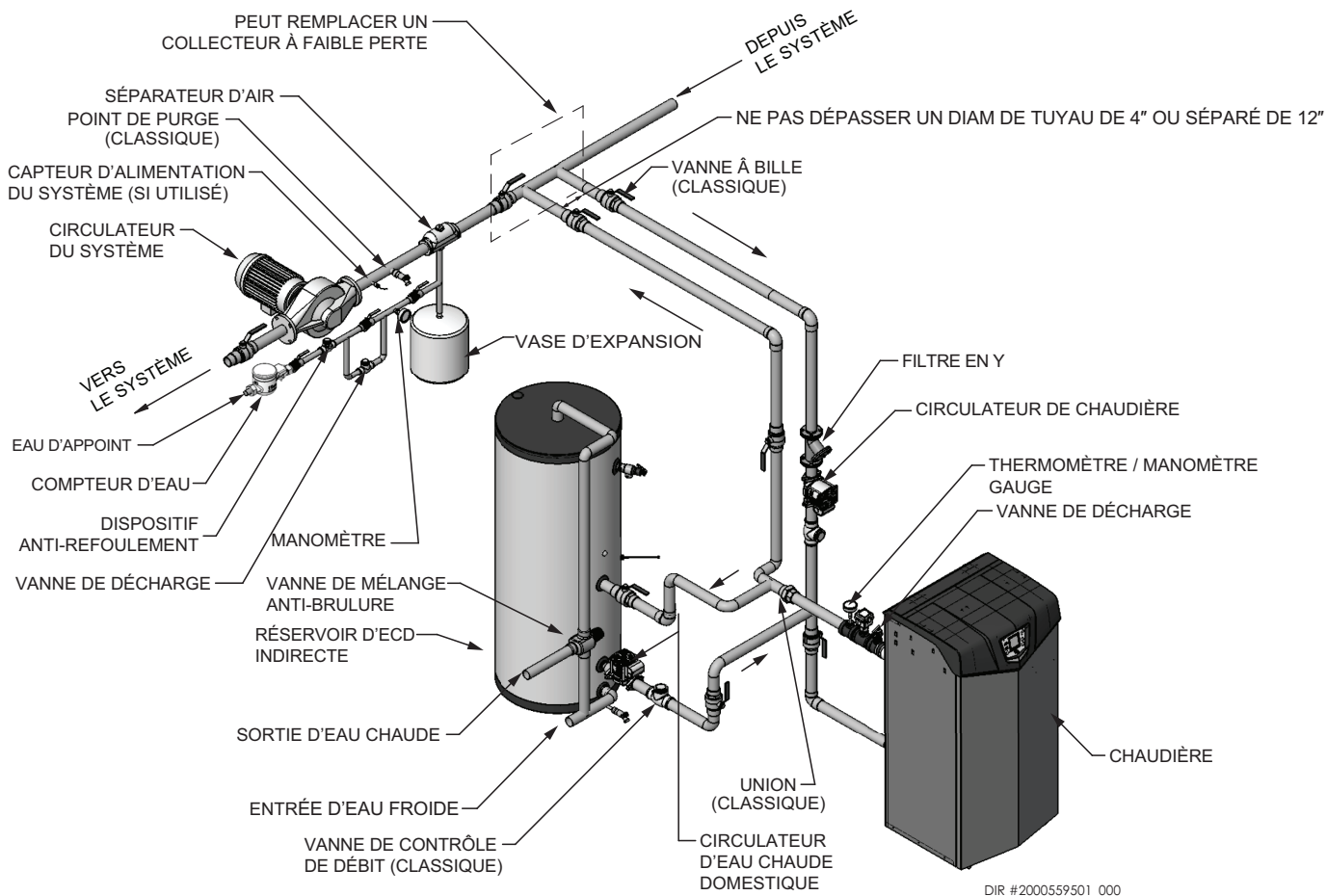
Des vannes de mélange sont nécessaires pour protéger les boucles de basse température.

**AVIS**

Notez que ces illustrations sont supposées illustrer uniquement le concept de tuyauterie du circuit, l'installateur étant responsable de tout l'équipement et des détails requis par les codes locaux. Les emplacements de raccordement indiqués sont à titre indicatif seulement et varient selon le type de chaudière.

## 6 Tuyauterie d'eau chaude

Figure 6-7 Chaudière unique – Tuyauterie principale / secondaire



### ATTENTION

Les chauffe-eau indirects peuvent transférer un nombre limité de Btu dans l'eau. S'assurer que la sortie de la chaudière ne dépasse pas les capacités de transfert indirect du chauffe-eau.

### AVIS

Notez que ces illustrations sont supposées illustrer uniquement le concept de tuyauterie du circuit, l'installateur étant responsable de tout l'équipement et des détails requis par les codes locaux. Les emplacements de raccordement indiqués sont à titre indicatif seulement et varient selon le type de chaudière.

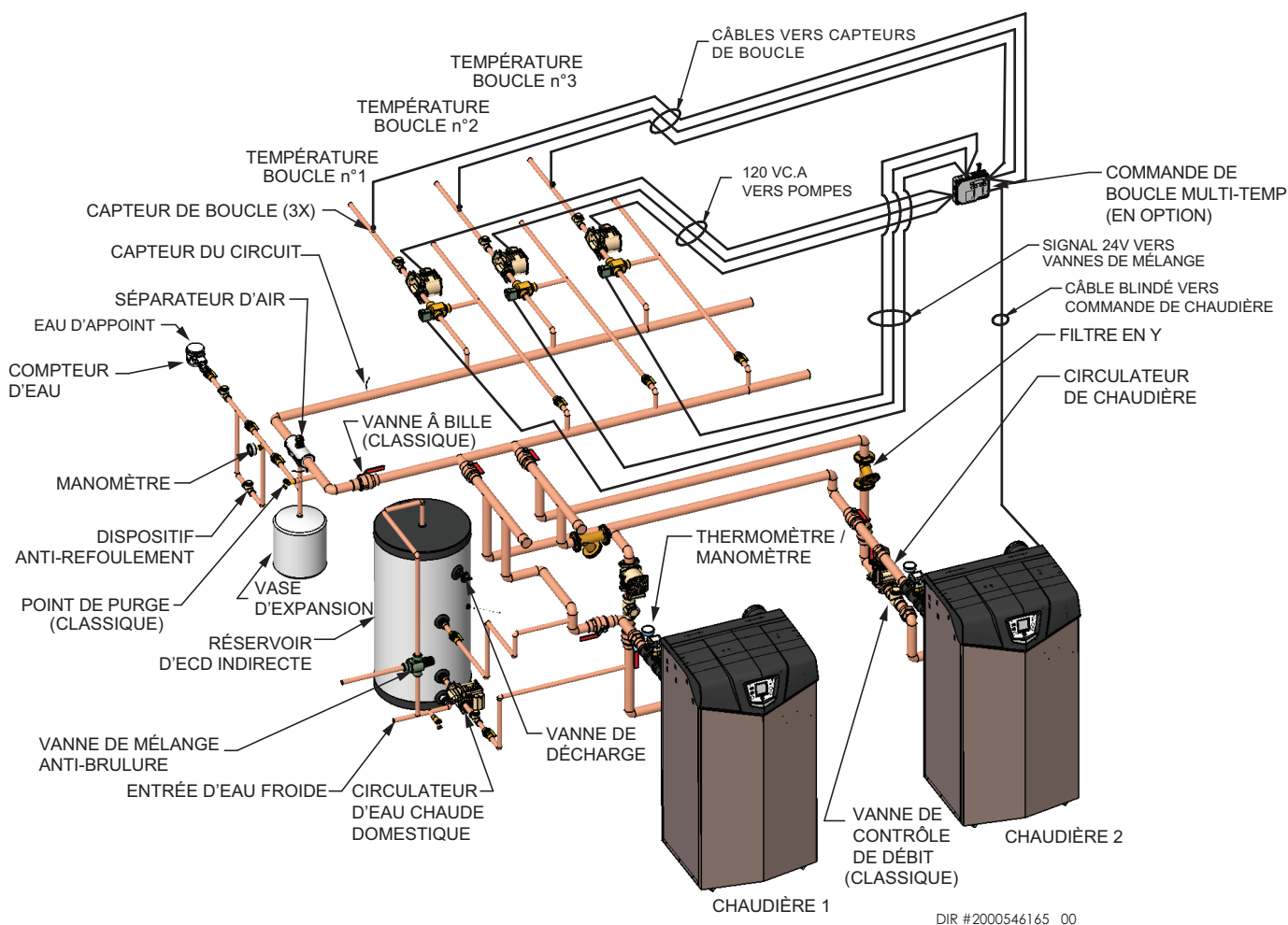
### AVIS

Prière de noter que les illustrations ne montrent que le concept de tuyauterie du système; l'installateur est responsable de tout l'équipement et des détails requis par les codes locaux.

## 6 Tuyauterie d'eau chaude (suite)

Figure 6-8 Chaudière multiples – Températures multiples

Modèle	Nombre d'appareils						
	2	3	4	5	6	7	8
Tailles de tuyau de collecteur en pouces (mm)							
400	3 1/2 (89)	4 (102)	5 (127)	6 (152)	6 (152)	8 (203)	10 (254)
500	3 1/2 (89)	4 (102)	5 (127)	6 (152)	6 (152)	8 (203)	10 (254)
600	3 1/2 (89)	4 (102)	5 (127)	6 (152)	6 (152)	8 (203)	10 (254)
725	4 (102)	5 (127)	6 (152)	8 (203)	8 (203)	8 (203)	10 (254)
850	4 (102)	5 (127)	6 (152)	8 (203)	8 (203)	8 (203)	10 (254)
1000	4 (102)	5 (127)	6 (152)	8 (203)	8 (203)	8 (203)	10 (254)



DIR #2000546165 00

### ATTENTION

Les chauffe-eau indirects peuvent transférer un nombre limité de Btu dans l'eau. S'assurer que la sortie de la chaudière ne dépasse pas les capacités de transfert indirect du chauffe-eau.

### ATTENTION

Des vannes de mélange sont nécessaires pour protéger les boucles de basse température.

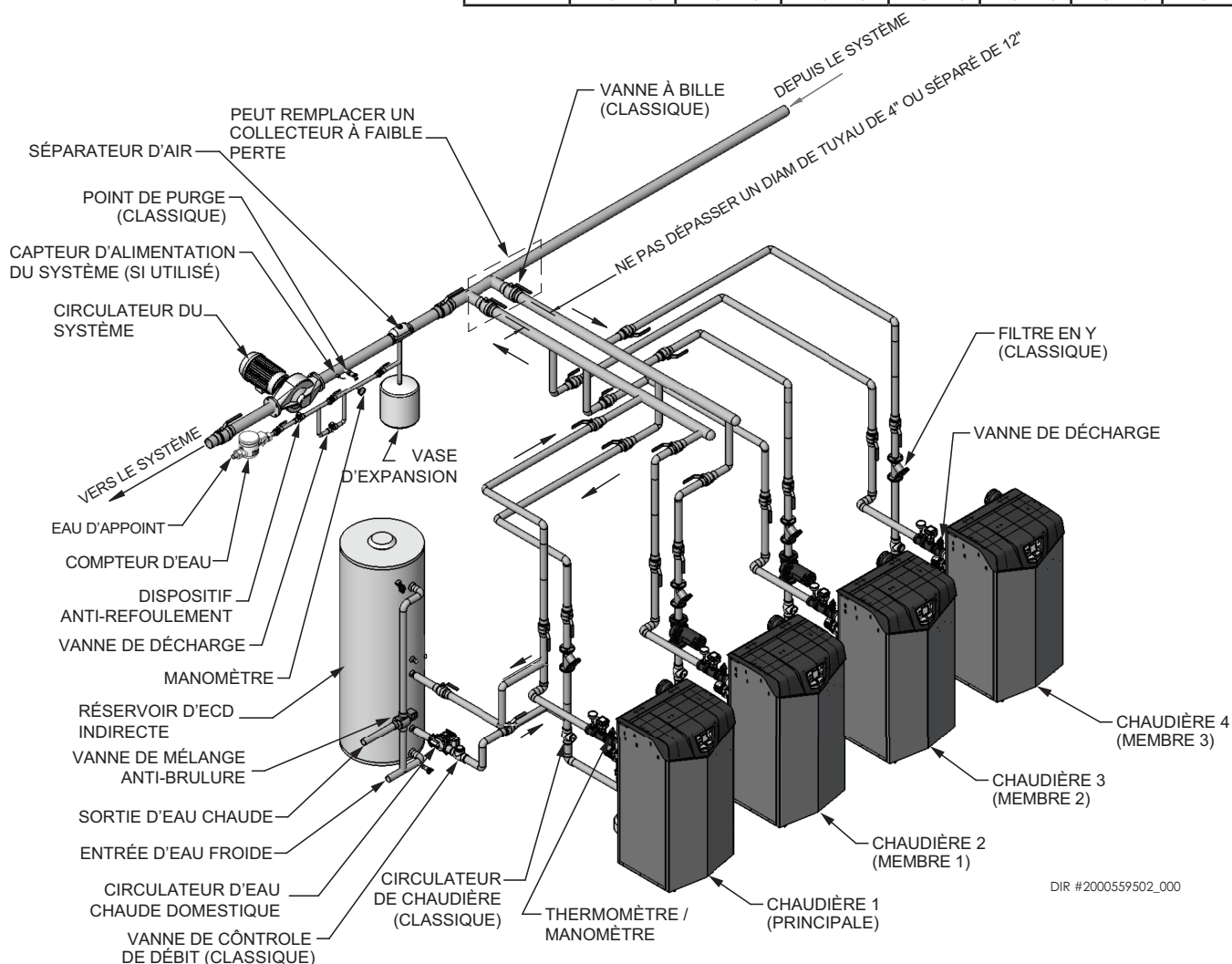
### AVIS

Notez que ces illustrations sont supposées illustrer uniquement le concept de tuyauterie du circuit, l'installateur étant responsable de tout l'équipement et des détails requis par les codes locaux. Les emplacements de raccordement indiqués sont à titre indicatif seulement et varient selon le type de chaudière.

## 6 Tuyauterie d'eau chaude

Figure 6-9 Chaudière multiples – Tuyauterie principale / secondaire

Modèle	Nombre d'appareils						
	2	3	4	5	6	7	8
Tailles de tuyau de collecteur en pouces (mm)							
400	3 1/2 (89)	4 (102)	5 (127)	6 (152)	6 (152)	8 (203)	10 (254)
500	3 1/2 (89)	4 (102)	5 (127)	6 (152)	6 (152)	8 (203)	10 (254)
600	3 1/2 (89)	4 (102)	5 (127)	6 (152)	6 (152)	8 (203)	10 (254)
725	4 (102)	5 (127)	6 (152)	8 (203)	8 (203)	8 (203)	10 (254)
850	4 (102)	5 (127)	6 (152)	8 (203)	8 (203)	8 (203)	10 (254)
1000	4 (102)	5 (127)	6 (152)	8 (203)	8 (203)	8 (203)	10 (254)



DIR #2000559502\_000

### ATTENTION

Les chauffe-eau indirects peuvent transférer un nombre limité de Btu dans l'eau. S'assurer que la sortie de la chaudière ne dépasse pas les capacités de transfert indirect du chauffe-eau.

### AVIS

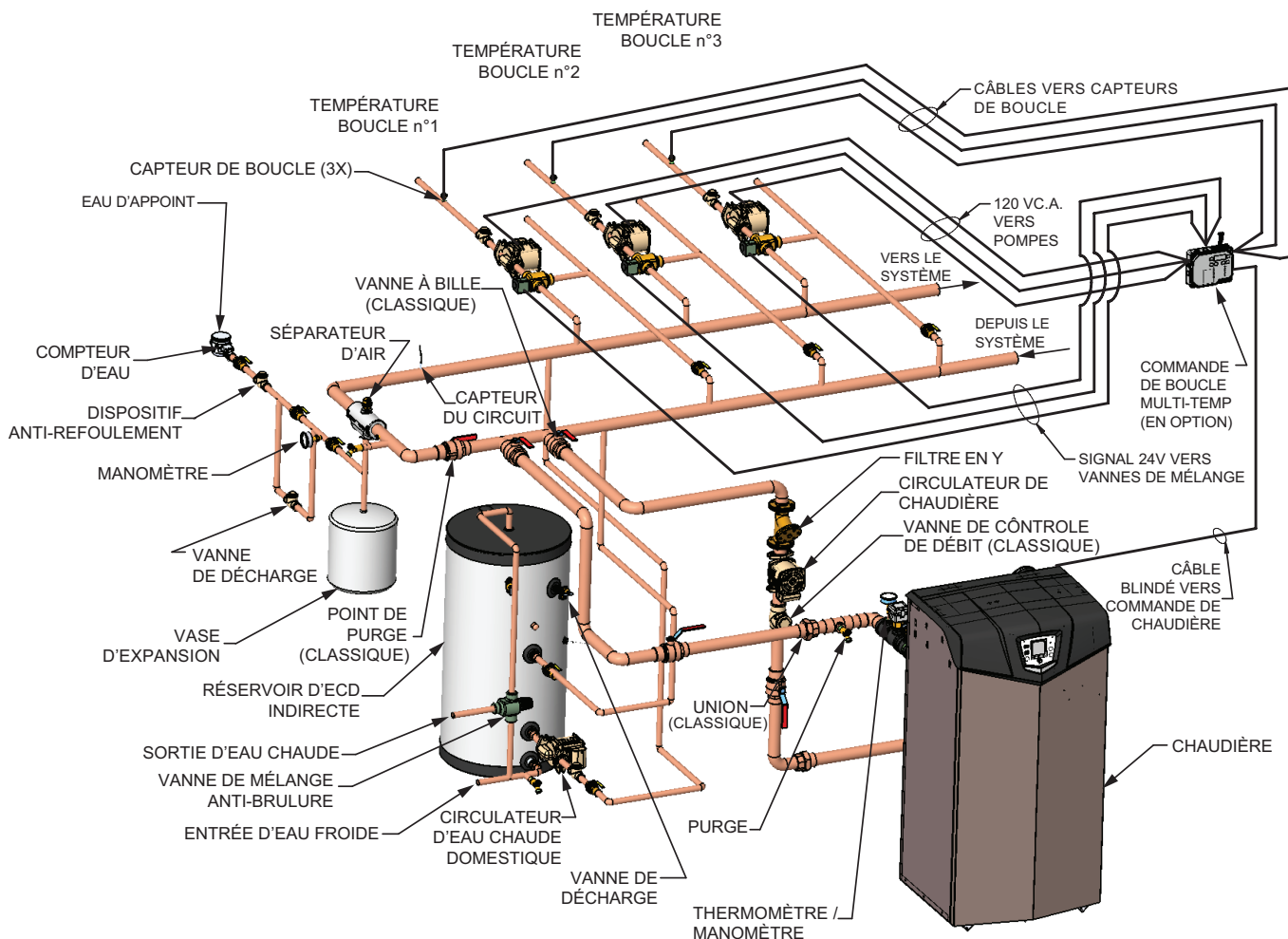
Notez que ces illustrations sont supposées illustrer uniquement le concept de tuyauterie du circuit, l'installateur étant responsable de tout l'équipement et des détails requis par les codes locaux. Les emplacements de raccordement indiqués sont à titre indicatif seulement et varient selon le type de chaudière.

### AVIS

Prière de noter que les illustrations ne montrent que le concept de tuyauterie du système; l'installateur est responsable de tout l'équipement et des détails requis par les codes locaux.

## 6 Tuyauterie d'eau chaude (suite)

Figure 6-10 Chaudières unique – Températures multiples avec ECD canalisée en zone



DIR #2000546252 00

### ATTENTION

Les chauffe-eau indirects peuvent transférer un nombre limité de Btu dans l'eau. S'assurer que la sortie de la chaudière ne dépasse pas les capacités de transfert indirect du chauffe-eau.

### ATTENTION

Des vannes de mélange sont nécessaires pour protéger les boucles de basse température.

### AVIS

Notez que ces illustrations sont supposées illustrer uniquement le concept de tuyauterie du circuit, l'installateur étant responsable de tout l'équipement et des détails requis par les codes locaux. Les emplacements de raccordement indiqués sont à titre indicatif seulement et varient selon le type de chaudière.

### AVIS

Notez que l'installateur est responsable de s'assurer de la priorisation d'ECD en équipant la tuyauterie en zone.

# 7 Raccordements au Gaz

## Raccordement de la tuyauterie d'alimentation en gaz

1. Retirez le panneau d'accès avant et reportez-vous à la FIG. 7-1 pour le tuyau de gaz à la chaudière
  - a. Installer un raccord union à joint rodé pour l'entretien, si nécessaire.
  - b. Installer une vanne d'arrêt manuelle dans la tuyauterie d'alimentation en gaz à l'extérieur de l'enceinte du chaudière lorsque les codes locaux ou des services publics l'exigent.
  - c. Au Canada – Pour utiliser des vannes d'arrêt manuelles, elles doivent être identifiées par l'installateur.
2. Installer les piège à sédiments /point de purge.
3. Suspendez la tuyauterie à des étriers et non à la chaudière ou à ses accessoires.

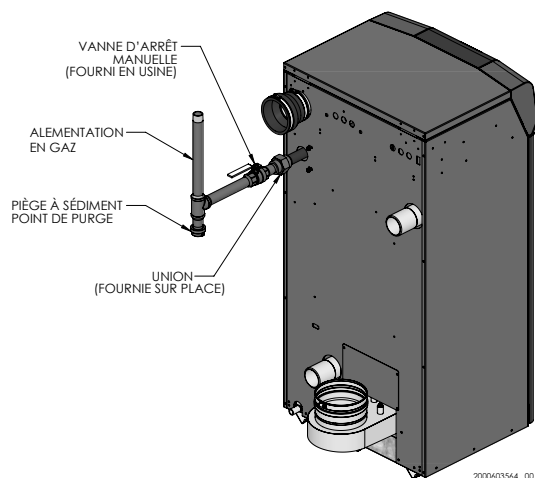
**AVERTISSEMENT** Le robinet de gaz et le ventilateur ne peuvent pas supporter le poids de la tuyauterie. Ne pas essayer de faire soutenir le poids de la tuyauterie par la chaudière ou ses accessoires. Sinon, de graves blessures personnelles, la mort ou des dégâts matériels importants pourraient en résulter.

4. Purger tout l'air de la tuyauterie d'alimentation en gaz.
5. Avant de la mettre en marche, vérifier les fuites de l'chauffe-eau et du raccordement au gaz.
  - a. L'appareil doit être débranché du circuit de tuyaux de gaz pendant tous les tests de pression de ce système, à des pressions d'essai excédant 1/2 PSI (3,5 kPa).
  - b. L'appareil doit être isolé du circuit de tuyaux de gaz en fermant une vanne d'arrêt manuelle pendant tous les tests de pression du système de tuyaux d'alimentation de gaz, à des pressions d'essai égales ou inférieures à 1/2 PSI (3,5 kPa).
  - c. Les fuites doivent être vérifiées sur l'appareil et son raccordement au gaz avant de le mettre en marche.

**AVERTISSEMENT** Ne pas vérifier les fuites de gaz avec une flamme ouverte - utiliser un test à bulle. Le fait de ne pas utiliser un test à bulle ou de ne pas vérifier les fuites de gaz peuvent causer de graves blessures corporelles, la mort ou d'importants dégâts matériels.

6. Utiliser du joint d'étanchéité pour tuyaux compatible avec le gaz propane. Appliquer modérément sur les filetages mâles des raccords de tuyaux, de façon que la pâte lubrifiante ne bloque pas l'écoulement du gaz.

**Figure 7-1** Tuyauterie d'alimentation en gaz - Modèles 400 - 1000

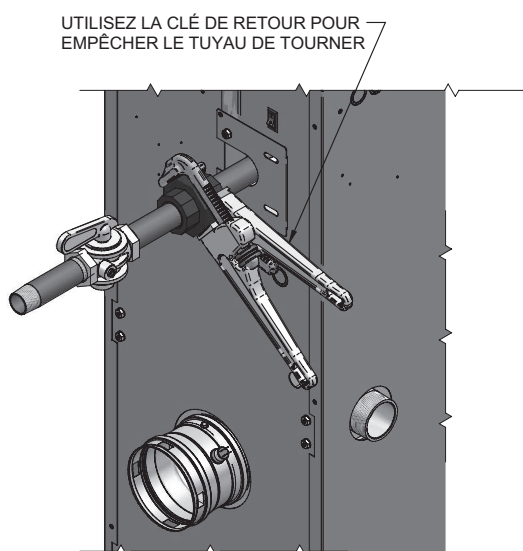


## 7 Raccordements au Gaz *(suite)*

**AVERTISSEMENT** Le manque de composé d'étanchéité pour tuyaux détaillé dans ce manuel peut provoquer des blessures corporelles graves, la mort ou des dégâts matériels importants.

**AVERTISSEMENT** Utilisez deux clés pour serrer la tuyauterie de gaz sur la chaudière (FIG. 7-2), en utilisant une clé pour empêcher la connexion de la conduite de gaz de la chaudière de tourner. Si le tuyau de raccordement du gaz de la chaudière n'est pas supporté pour l'empêcher de tourner, les composants de la conduite de gaz peuvent être endommagés.

Figure 7-2 Tuyau d'entrée avec clé de retour



**AVIS** La pression maximale du gaz d'entrée ne doit pas dépasser la valeur spécifiée. La valeur minimale indiquée sert au réglage à l'entrée.

### Gaz naturel:

#### Dimensionnement des tuyaux pour le gaz naturel

1. Se reporter au Tableau 7A pour la longueur et le diamètre des tuyaux. En fonction de l'entrée nominale de la chaudière (diviser par 1 000 pour convertir en pieds-cube par heure).
  - a. Le Tableau 7A concerne uniquement le gaz naturel avec une gravité spécifique gravitaire de 0,60 pouce, et avec une chute de pression dans la tuyauterie de gaz de 0,3 pouce de colonne d'eau.
  - b. Pour des informations supplémentaires sur les dimensions des tuyaux de gaz, reportez-vous à l'ANSI Z223.1 (ou B149.1 pour les installations canadiennes).

#### Conditions de pression d'alimentation en gaz naturel

1. Pression requise au port de pression d'entrée de la vanne de gaz:
  - Maximum 14 pouces (3,5 kpa) de colonne d'eau, sans débit (verrouillé) ou avec la chaudière allumée.
  - **Pour Modèles 400 & 600 - 1000:** Minimum 4 pouces (0,99 kpa) de colonne d'eau avec écoulement de gaz (vérifier pendant le démarrage de la chaudière).
  - **Pour Modèle 500 Seulement:** Minimum 5 pouces (1,25 kpa) de colonne d'eau avec écoulement de gaz (vérifier pendant le démarrage de la chaudière).
2. Installez un régulateur de pression de gaz verrouillé à 100% dans la conduite d'alimentation, si la pression d'entrée peut dépasser 14 pouces (3,5 kpa) de colonne d'eau à tout instant. Réglez le régulateur de verrouillage sur 14 pouces (3,5 kpa) de colonne d'eau au maximum.

### Gaz propane:

**AVERTISSEMENT** Les FTXL sont généralement expédiées prêtes à s'allumer sur le gaz naturel. Vérifiez la plaque de caractéristiques de la chaudière pour déterminer le carburant correspondant à la chaudière. Si elle est réglée sur le gaz naturel, elle peut être convertie en GPL en installant un orifice (voir pages 14 et 15). Pour fonctionner au GPL, un orifice DOIT ÊTRE installé ou un ajustement de la vanne gaz DOIT ÊTRE faite. Le non respect peut entraîner des blessures corporelles graves, la mort ou des dégâts matériels importants.

#### Dimensionnement des tuyaux pour le gaz propane

1. Contactez le fournisseur de gaz pour dimensionner les tuyaux, réservoirs et le régulateur de pression de gaz verrouillable à 100%.

#### Conditions de pression d'alimentation en propane

1. Réglez le régulateur d'alimentation en propane du fournisseur de gaz sur une pression de 14 pouces (3.2 kpa) de colonne d'eau maximum.
2. Pression requise au port de pression d'entrée de la vanne de gaz:
  - Maximum 14 pouces (3.2 kpa) de colonne d'eau, sans débit (verrouillé) ou avec la chaudière allumée.
  - Minimum 8 pouces (1.9 kpa) de colonne d'eau avec écoulement degaz (vérifier pendant le démarrage de la chaudière).

**AVERTISSEMENT** Assurez-vous que le régulateur de haute pression du gaz soit au moins à 10 pieds (3 m) en amont de l'appareil.

# 7 Raccordements au Gaz

Tableau 7A Diagramme des tailles des tuyaux de gaz

Capacité de production de 40 tuyaux métalliques en pieds cube de gaz naturel par heure (en fonction d'un poids spécifique de 0,60, avec chute de pression de 0,30" de c.e.)														
Taille du tuyau (pouces)	Longueur du tuyau en pieds en ligne droite													
	10	20	30	40	50	60	70	80	90	100	125	150	175	200
1/2	131	90	72	62	55	N/A	N/A	N/A	N/A	N/A	N/A	N/A	N/A	N/A
3/4	273	188	151	129	114	104	95	89	83	79	70	63	58	N/A
1	514	353	284	243	215	195	179	167	157	148	131	119	109	102
1 1/4	1,060	726	583	499	442	400	368	343	322	304	269	244	224	209
1 1/2	1,580	1,090	873	747	662	600	552	514	482	455	403	366	336	313
2	3,050	2,090	1,680	1,440	1,280	1,160	1,060	989	928	877	777	704	648	602
2 1/2	4,860	3,340	2,680	2,290	2,030	1,840	1,690	1,580	1,480	1,400	1,240	1,120	1,030	960
3	8,580	5,900	4,740	4,050	3,590	3,260	3,000	2,790	2,610	2,470	2,190	1,980	1,820	1,700
4	17,500	12,000	9,660	8,270	7,330	6,640	6,110	5,680	5,330	5,040	4,460	4,050	3,720	3,460

## Vérifier l'alimentation du gaz d'entrée

### AVIS

Les connexions de gaz flexibles figurant au CSA ou UL sont acceptables, mais vous devez vous assurer que la conduite a une capacité suffisante pour permettre à votre chauffe-eau de s'allumer à plein régime. Consulter les codes locaux pour une installation correcte ou pour les procédures d'entretien.

### ⚠ AVERTISSEMENT

NE PAS régler ni essayer de mesurer la pression de sortie du robinet de gaz. Toute tentative de modification ou de mesure de la pression de sortie du robinet de gaz pourrait endommager le robinet et risquerait de provoquer de graves blessures corporelles, la mort ou d'importants dégâts matériels.

La tuyauterie de gaz doit être dimensionnée au bon débit et à la bonne longueur de tuyaux, pour éviter une chute excessive de pression. Le compteur de gaz et le régulateur de gaz doivent être tous deux correctement dimensionnés à la charge de gaz totale.

Si vous observez une chute de pression supérieure à 1 pouce (249 Pa) de colonne d'eau, le compteur, le régulateur ou la conduite de gaz sont sous-dimensionnés ou doivent être réparés. Effectuez les étapes ci-dessous pour vérifier l'alimentation en gaz d'entrée:

1. Mettre l'interrupteur sur la position « OFF ».
2. Coupez l'alimentation en gaz au niveau de la vanne manuelle de gaz, dans la tuyauterie de gaz vers l'appareil.
3. Sur les modèles 400 - 500, desserrer la vis de réglage de un (1) tour complet depuis l'intérieur du robinet de pression sur le haut du robinet de gaz. Sur les modèles 600 - 1000, retirer le bouchon du tuyau de 1/8" (3 mm) sur la bride d'entrée au robinet et monter un raccord approprié de 1/8" (3 mm) (fourni sur place) pour le tube du manomètre. Placer le tube du manomètre sur le robinet après avoir desserré la vis de réglage ou après

avoir monté le raccord de 1/8" (3 mm) (selon le modèle), comme illustré dans les FIG. 7-3 à 7-4z en page 51.

4. Ouvrez lentement l'alimentation en gaz au niveau de la vanne manuelle de gaz installée sur place.
5. Mettre l'interrupteur sur la position « ON ».
6. Réglez le point de consigne de température du panneau de commande du module de commande SMART TOUCH, sur la demande de chaleur.
7. Observez la pression d'alimentation en gaz lorsque le brûleur s'allume à 100% d'entrée nominale. Le pourcentage d'entrée du brûleur s'affiche sur le panneau de commande.
8. Assurez-vous que la pression d'entrée soit dans la plage spécifiée. Les pressions minimales et maximales d'alimentation en gaz sont spécifiées dans cette section du manuel.
9. Si la pression d'alimentation en gaz est dans la plage normale et qu'aucun réglage n'est nécessaire, passez à l'étape 11.
10. Si la pression du gaz est en dehors de la plage, contactez le service du gaz, le fournisseur du gaz, un installateur qualifié ou une agence d'entretien pour déterminer les étapes nécessaires à la fourniture correcte de pression du gaz à la commande.
11. Mettre l'interrupteur sur la position « OFF ».
12. Coupez l'alimentation en gaz au niveau de la vanne manuelle de gaz, dans la tuyauterie de gaz vers l'appareil.
13. Retirez le manomètre du robinet de pression au-dessus de la vanne de gaz. Sur les modèles 400 - 500, resserrer la vis de réglage dans le robinet de pression. Sur les modèles 600 - 850, retirer le raccord de 1/8" (3 mm) fourni sur place et remonter le bouchon du tuyau retiré à l'étape 3.

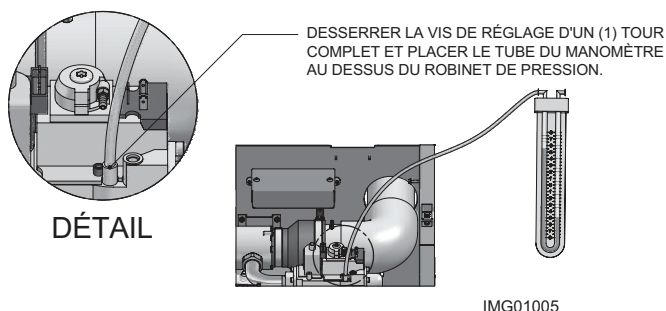
## 7 Raccordements au Gaz (suite)

**⚠ AVERTISSEMENT** En resserrant la vis de blocage, assurez-vous de bien serrer pour empêcher toute fuite de gaz.

Ne vérifiez pas les fuites de gaz avec une flamme ouverte -- utilisez le test à bulle. Si vous n'utilisez pas de test à bulle ou ne vérifiez pas les fuites de gaz, des blessures corporelles graves, la mort ou des dégâts matériels importants peuvent se produire.

14. Ouvrez l'alimentation en gaz au niveau de la vannemanuelle de gaz.
15. Mettre l'interrupteur sur la position « ON ».
16. Réglez le point de consigne de température du panneau de commande du module de commande SMART TOUCH, à la température de l'eau désirée, pour que l'appareil demande de la chaleur.
17. Vérifiez les performances du brûleur, en faisant tourner le système tout en observant la réaction du brûleur. Le brûleur doit s'allumer rapidement. La forme de la flamme doit être stable. Éteignez le système et laissez le brûleur refroidir, puis faites à nouveau marcher le brûleur pour garantir un bon allumage et de bonnes caractéristiques de la flamme.

**Figure 7-3** Vérification de l'alimentation en gaz d'entrée - Modèles 400 - 500



### Pression du gaz

La pression du gaz doit rester entre 4 pouces (0,99 kpa) de colonne d'eau (naturel) minimum sur les modèles 400 et 600 - 1000, ou 5 pouces (1,25 kpa) de colonne d'eau (naturel) minimum sur le modèle 500, et 14 pouces (3,5 kpa) de colonne d'eau (naturel et GPL) et entre 8 pouces (1,9 kpa) de minimum et 14 pouces (3,5 kpa) de colonne d'eau (naturel et GPL) maximum en mode de veille (statique) et en mode de fonctionnement (dynamique). Si un régulateur en ligne est utilisé, il doit être au minimum à 10 pieds (3 m) de la chaudière FTXL. Il est très important que la conduite de gaz soit correctement purgée par le fournisseur de gaz ou par la société de service. Si la purge ou le dimensionnement des conduites ne sont pas corrects, l'allumage peut échouer.

Le problème se remarque notamment dans les installations GPL NEUVES et également en cas de réservoir vide. Ceci peut également se produire lorsqu'une société de service coupe l'alimentation d'une zone pour effectuer la maintenance de ses conduites.

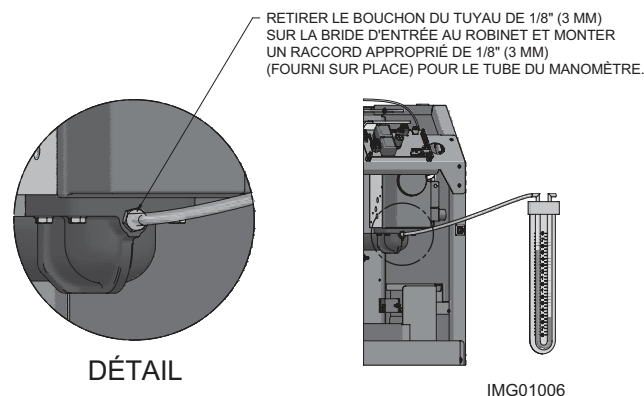
### Remplacement de la vanne de gaz

La vanne de gaz NE DOIT en aucun cas être remplacée par une vanne conventionnelle. Comme caractéristique de sécurité supplémentaire, cette vanne de gaz possède un raccord à bride au venturi et au ventilateur.

**⚠ AVERTISSEMENT** Tout manquement au respect de ces précautions pourrait provoquer un incendie, des blessures corporelles ou la mort!

**⚠ AVERTISSEMENT** NE PAS régler ou tenter de mesurer la pression de sortie de la vanne de gaz. En essayant de modifier ou de mesurer la pression de sortie de la vanne de gaz, vous pourriez endommager la vanne et provoquer des blessures corporelles graves, la mort, ou des dégâts matériels importants.

**Figure 7-4** Vérification de l'alimentation en gaz d'entrée - Modèles 600 - 1000



## 8 Câblage sur place

**AVERTISSEMENT** DANGER DE CHOC ÉLECTRIQUE - Pour votre sécurité, coupez l'alimentation électrique avant d'effectuer un branchement électrique, afin d'éviter tout risque de choc électrique. Tout manquement au respect de cet avertissement pourrait provoquer des blessures corporelles ou la mort.

### AVIS

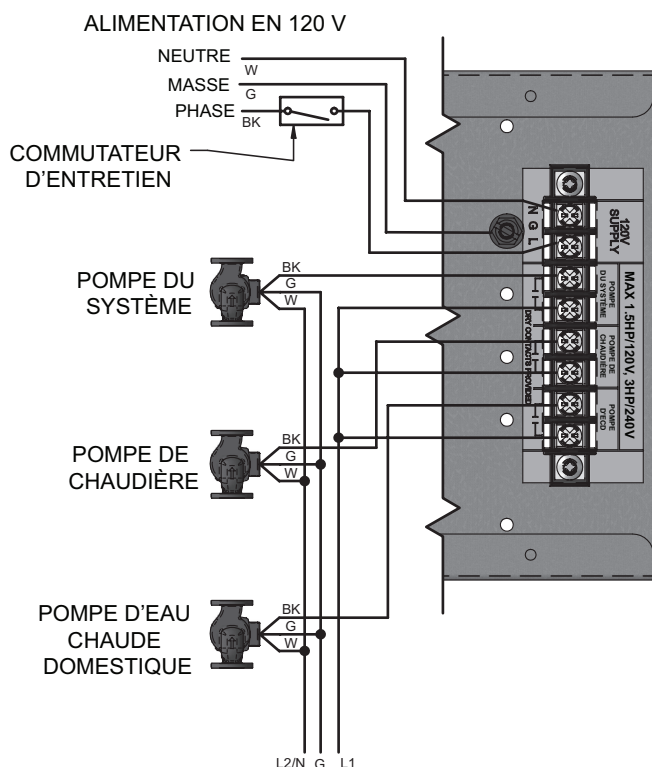
Le câblage doit être conforme au N.E.C. Classe 1

Si le câblage d'origine fourni avec la chaudière doit être remplacé, utilisez uniquement du câble de type 105°C ou équivalent.

La chaudière doit être électriquement mise à la terre comme l'exige le National Electrical Code ANSI/NFPA 70 - Dernière édition.

**ATTENTION** Étiquetez tous les câbles avant de les débrancher lors des contrôles d'entretien. Des erreurs de câblage peuvent provoquer un fonctionnement incorrect et dangereux.

Figure 8-1 Connexions de câblage sur place au secteur



### L'installation doit être conforme au:

1. National Electrical Code et tous les autres codes ou règlements nationaux, provinciaux ou locaux.
2. Au Canada, CSA C22.1 Canadian Electrical Code Partie 1 et tout autre code local

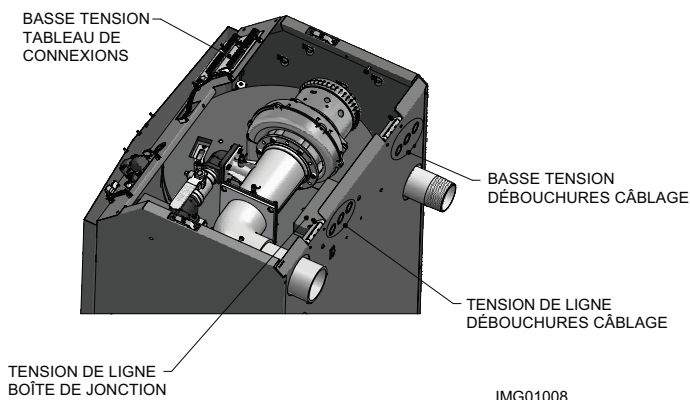
### Connexions de tension du secteur

1. Brancher un câble de 120 VAC au bornier du secteur dans la boîte de raccordement, comme illustré à la FIG. 8-1.
2. Fournissez et installez un interrupteur général à fusible ou un disjoncteur de branchement (15 A recommandé) comme exigé par le code (voir FIG. 8-1).
3. En branchant une pompe d'eau chaude domestique (ECD), connectez le câble du bornier de la ligne secteur, comme illustré à la FIG. 8-1.
4. Pour activer un pompe de système, câblez comme illustré à la FIG. 8-1. Les contacts secs sont dimensionnés pour 1,5 hp/120V, 3 hp/240V ou 30 Ampères.

### Connexions de basse tension

1. Faites passer tous les câbles basse tension par les alvéoles du côté avant droit du bas, juste sous le panneau de commande, comme illustré à la FIG. 8-2.
2. Connectez les câbles basse tension au tableau de connexion basse tension comme illustré à la FIG. 8-3 de la page 55 de ce manuel et dans le schéma de câblage de la chaudière.

Figure 8-2 Acheminement des câbles sur place



### Thermostat

1. Connectez le thermostat d'ambiance ou le commutateur de fin de course (contact isolé uniquement) à la demande 1, 2 ou 3 de chaleur/boucle, comme illustré à la FIG. 8-3.
2. Installez le thermostat sur la paroi intérieure, éloigné de l'influence des tirages, des tuyaux d'eau chaude ou froide, des éclairages, d'une télévision, de la lumière du jour ou des cheminées.
3. Anticipateur du thermostat (le cas échéant):
  - a. S'il est connecté directement à la chaudière, réglez sur 0,1 Amp.
  - b. S'il est connecté à des relais ou à d'autres dispositifs, réglez-le pour satisfaire à la demande totale de puissance des appareils connectés. Voir les détails dans les spécifications du fabricant et les instructions sur le thermostat.

## 8 Câblage sur place *(suite)*

### Capteur de température extérieure

1. Montez le capteur sur un mur extérieur, abrité de la lumière du jour ou du flux de chaleur ou de froid d'autres sources.
2. Faites passer les câbles du capteur par une alvéole sur le côté avant droit du bas de la chaudière (voir FIG. 8-2).
3. Connectez le capteur de température extérieure (FIG. 8-3) aux bornes du capteur extérieur sur le tableau de connexion, pour permettre la réinitialisation extérieure de la FTXL. Si la chaudière doit fonctionner à température fixe, n'installez pas de capteur extérieur.

### Thermostat d'ECD (eau chaude domestique)

1. Connectez le thermostat d'eau chaude domestique (ECD) indirecte stockée aux bornes du thermostat d'ECD (FIG. 8-3), sur le panneau de connexion. Si un capteur de réservoir est connecté (voir Capteur de réservoir d'ECD ci-après), le thermostat de réservoir est ignoré.

### Capteur de réservoir d'ECD

En installant un capteur de réservoir, la commande SMART TOUCH peut effectuer la fonction du thermostat de réservoir. La commande SMART TOUCH détecte automatiquement la présence de ce capteur et génère un appel de chaleur pour l'ECD lorsque la température du réservoir chute de 6°F (3°C) au-dessous du point de consigne du réservoir et termine l'appel de chaleur lorsque la température du réservoir atteint le point de consigne. Le capteur du réservoir inclus dans le réservoir d'ECD indirecte du Squire de Lochinvar (100170544) est le seul capteur adapté à la commande SMART TOUCH. Connectez les fils du capteur aux bornes du capteur du réservoir, sur le panneau de connexion basse tension (FIG. 8-3).

**⚠ AVERTISSEMENT** L'utilisation d'un autre capteur peut faire passer la température dans le réservoir au-dessus ou au-dessous du point de consigne.

Si le 100170544 n'est pas compatible avec le réservoir indirect, un thermostat de réservoir peut être utilisé pour commander la chaudière. Le thermostat du réservoir doit être installé conformément aux instructions du fabricant et raccordé aux bornes du thermostat d'ECD sur le panneau de connexion basse tension (FIG. 8-3).

### Commutateur de calibrage des persiennes

1. Si le fonctionnement des persiennes doit être vérifié avant d'allumer la chaudière, débranchez le cavalier de ces bornes et branchez-les sur les contacts normalement ouverts sur son interrupteur de vérification (FIG. 8-3).

### Commutateur de pression élevée du gaz

1. Si un contacteur permet de détecter une pression excessive du gaz, retirez le cavalier des bornes sur le panneau de connexion, puis les connecter à leurs contacts normalement fermés (FIG. 8-3).

### Commutateur de basse pression du gaz

1. Si un contacteur permet de détecter une faible pression du gaz, retirez le cavalier des bornes sur le panneau de connexion, puis les connecter à leurs contacts normalement ouverts (FIG. 8-3).
2. Si des contacteurs de haute et basse pression sont utilisés, raccorder leurs contacts respectifs en série et les connecter aux bornes du tableau de connexion. (FIG. 8-3).

### Pompe de circuit à vitesse variable

Si une pompe à vitesse variable est utilisée dans la boucle principale, et qu'un signal de 0 à 10 V est disponible depuis la commande de vitesse de la pompe, ce signal peut être utilisé par la commande SMART TOUCH pour anticiper les changements de charge de chaleur du bâtiment. En raccordant ce signal de 0 à 10V aux bornes SYS PUMP IN 0-10V, la chaudière (ou cascade) peut moduler vers le haut ou vers le bas lorsque le débit principal diminue et augmente.

### Sortie de vitesse de pompe de chaudière

Cette sortie en 0-10 V est disponible pour contrôler la vitesse d'une pompe de chaudière à vitesse variable. La commande SMART TOUCH fait varier la vitesse de cette pompe, afin de maintenir un DT minimum dans l'échangeur thermique, et pour empêcher des verrouillages de limite élevée lorsque le débit dans la boucle principale est extrêmement faible. NOTE : Cette fonction doit être utilisée avec primaire / secondaire uniquement les systèmes de canalisations. Un système d'alimentation capteur doit être installé. Connectez cette sortie à l'entrée 0-10V sur la commande de vitesse de la pompe de la chaudière.

### Vitesse de sortie

Cette sortie fournit un signal de 0-10V qui est proportionnel au taux d'allumage de la chaudière. Elle peut être utilisée par un système BMS pour surveiller le taux réel de la chaudière.

### Modbus/BACnet

Lorsque le module d'interface ModBus/BACnet en option est installé, le câble PodBus RS-485 est connecté à ces bornes. Utilisez du câble armé torsadé à 2 fils. Si nécessaire, la gaine peut être raccordée à la terre en installant un cavalier entre les bornes 1 et 3 sur le connecteur X5, sur le module d'interface ModBus en option.

### Interrupteur de débit

1. Un interrupteur de débit sert à assurer le débit dans la chaudière avant de la laisser s'allumer. L'interrupteur de débit doit être installé à la sortie de la chaudière.
2. Retirez le cavalier de ces terminaux, et Branchez ces bornes sur les contacts normalement ouverts sur l'interrupteur de débit (FIG. 8-3).

### Capteur d'alimentation du circuit

1. En installant le capteur d'alimentation du circuit dans l'alimentation de la boucle principale, la température de l'alimentation principale peut être contrôlée. La commande SMART TOUCH détecte automatiquement la présence de ce capteur et commande le taux d'allumage de la chaudière, pour maintenir la température d'alimentation du circuit au point de consigne (si la commande du capteur de sortie est actuellement sélectionnée).

## 8 Câblage sur place

Pour cela, coir les instructions dans le manuel d'entretien de la FTXL. Lorsque le capteur d'entrée est programmé comme capteur de contrôle, il est fortement recommandé d'installer le capteur D'ALIMENTATION DU CIRCUIT. N'INSTALLEZ PAS LE CAPTEUR D'ALIMENTATION DU CIRCUIT DANS LE RETOUR DU CIRCUIT.

2. Le capteur 100170581 fourni avec la chaudière doit être utilisé comme capteur du circuit.
3. Branchez ces bornes sur le capteur d'alimentation du circuit (FIG. 8-3).

### Système de gestion de la chaudière

1. Une commande externe peut être raccordée pour commander soit le taux d'allumage, soit le point de consigne de la chaudière. Si la commande externe utilise un jeu de contacts pour activer la chaudière, connectez les contacts aux bornes 1 de demande de chaleur/boucle. Sinon, la commande SMART SYSTEM sera activée par le signal 0-10 V.
2. Assurez-vous que la borne de masse soit connectée à la borne de sortie de terre de la commande externe, et que la borne(+) soit connectée à la borne 0-10 V c.c. ou (+) terminus de la commande externe. S'assurer que la tension (-) n'est pas sous la terre.

### Contacts d'exécution

La commande SMART TOUCH ferme un jeu de contacts secs à chaque fois que le brûleur fonctionne. Ceci est généralement utilisé par les systèmes de gestion des bâtiments, pour vérifier que la chaudière réagit à une demande de chaleur.

### Contacts d'alarme

La commande SMART TOUCH ferme un autre jeu de contacts à chaque fois que la chaudière est verrouillée ou que le courant est coupé. Ceci peut servir à allumer une alarme ou à signaler à un système de gestion des bâtiments que la chaudière est arrêtée.

### Capteur de circulation d'ECD

La FTXL est capable de commander une pompe de circulation d'ECD. Pour actionner cette fonction, une sonde de température 100170581 doit être installée dans le retour de boucle de circulation. Raccorder ce capteur aux bornes du capteur de circulation d'ECD sur la plaque de connexion basse tension

### Pompe de circulation d'ECD

Lorsque le capteur de circulation d'ECD (tel que décrit ci-dessus) est connecté, la commande du FTXL SMART TOUCH produit 24 V c.a. pour commander un relais de pompe de circulation d'ECD (fourni sur place). Raccorder la bobine du relais de pompe de circulation d'ECD aux bornes de la bobine du relais de pompe de circulation 24 V c.a. sur la plaque de connexion basse tension.

### Câblage de la cascade

Lors du câblage d'une chaudière pour un fonctionnement en cascade, sélectionnez une chaudière comme chaudière principale. Les autres chaudières seront désignées comme membres. Voir en page 65 « Configuration de la cascade » l'explication détaillée de cette procédure.

Connectez le capteur d'alimentation du circuit et le capteur d'air extérieur (le cas échéant) à la chaudière principale. Pour que le système en cascade fonctionne correctement, le capteur d'alimentation du circuit doit être installé. L'emplacement du capteur d'alimentation du circuit doit être en aval des connexions de la chaudière, dans la boucle principale du circuit (FIG. 6-5 à

6-10z). Le capteur d'alimentation du circuit doit être câblé au tableau de connexions Basse Tension, sur les bornes marquées pour le capteur du circuit (voir FIG. 8-3). La commande principale utilise alors la température de l'eau au niveau du capteur d'alimentation du circuit pour contrôler le fonctionnement de la cascade.

Si le rétablissement de l'air extérieur est désiré, le capteur d'air extérieur doit être raccordé au tableau de connexions Basse Tension, au niveau des bornes marquées pour le capteur d'air extérieur (FIG. 8-3). Si le capteur d'air extérieur est connecté, la commande principale calcule le point de réglage de la température de l'eau, d'après les paramètres de la courbe de rétablissement programmé. Si le capteur d'air extérieur n'est pas connecté, la commande principale maintient le point de réglage fixé pour la température de l'eau, qui est programmé dans la commande.

Si un thermostat, une sortie d'activation de commande de zone ou une sortie d'activation d'un système de gestion des bâtiments est disponible, il doit être raccordé au tableau de connexion Basse tension de la chaudière principale, au niveau des bornes marquées pour l'une des demandes 1-3 de chaleur/boucle (FIG. 8-3). Si les chaudières doivent fonctionner en continu, connectez un cavalier entre les bornes R et W pour l'entrée du thermostat. Ceci va générer une demande de chaleur sur la cascade.

La communication entre la chaudière principale et les chaudières membres se fait en utilisant un câble de communication torsadé à 2 fils. Connectez l'un des fils de la paire torsadée à la borne A de la cascade sur chacun des tableaux de connexion Basse Tension, et l'autre fil de la paire torsadée à la borne B de la cascade, sur chacun des tableaux de connexion Basse tension. Connectez les fils gainés à l'une des bornes gainées sur le panneau de connexion Basse Tension (FIG. 8-3). Si plus de deux chaudières sont sur la cascade, connectez en série le câblage depuis les bornes de la cascade sur la deuxième chaudière jusqu'aux bornes de la cascade de la troisième chaudière, puis de la troisième chaudière à la quatrième, et ainsi de suite. Les connexions entre les chaudières peuvent se faire dans n'importe quel ordre, quelque soit la position des chaudières. Essayez de raccourcir chaque câble le plus possible.

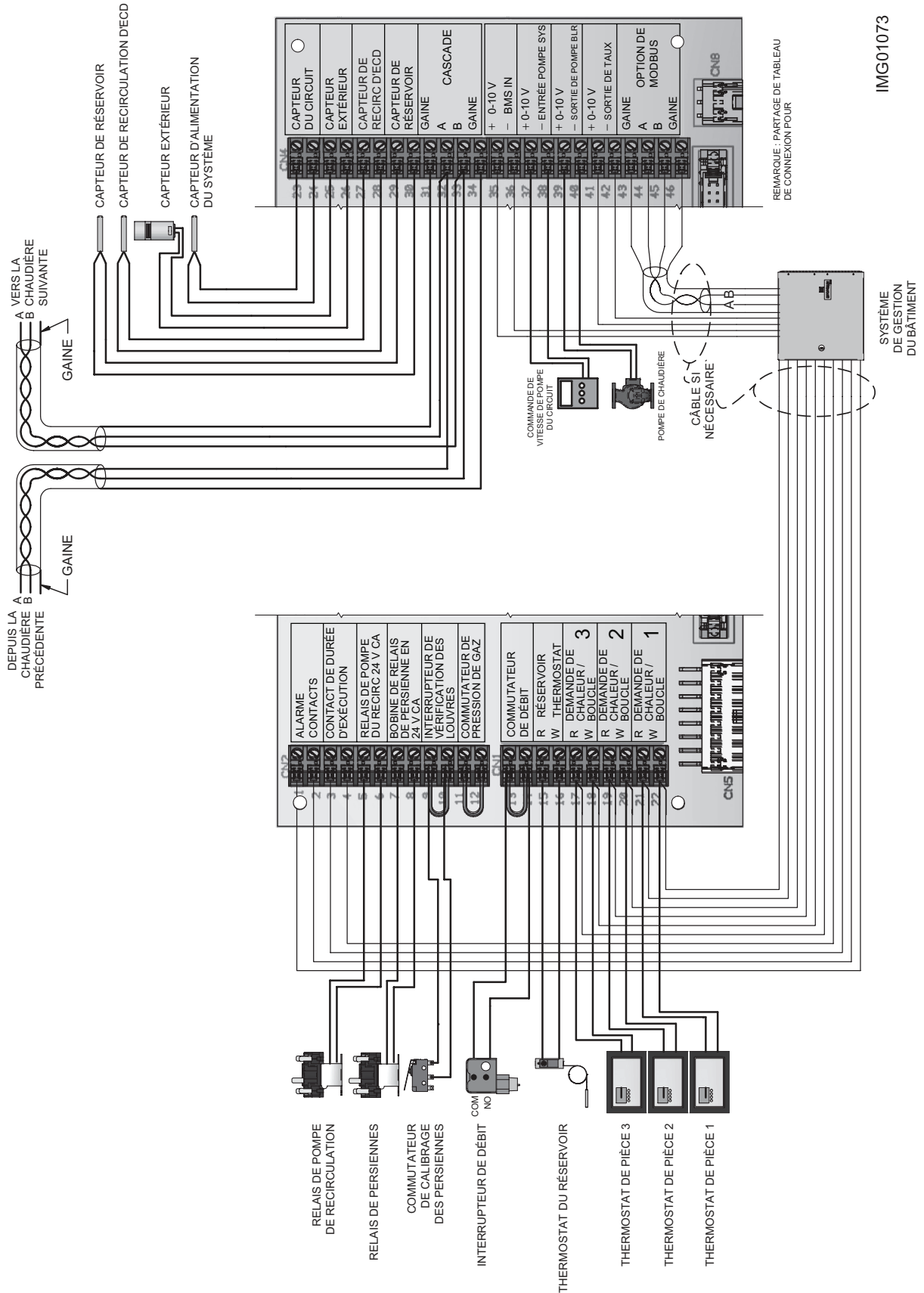
Lorsque la chaudière Membre 1 est programmée en chaudière principale suppléante, la chaudière Membre 1 peut prendre automatiquement le contrôle de la cascade en cas de perte de communication avec la chaudière principale. Lorsqu'elle est programmée sur OUI (YES), il est recommandé que la chaudière Membre 1 ait son propre jeu de capteurs extérieurs (comme le capteur d'alimentation du système), afin de maintenir le même niveau de commande de température qu'avec la chaudière principale. Les signaux de tension (comme l'entrée de vitesse de la pompe du système en 0 - 10 V) peuvent être connectés aux deux chaudières.

**AVERTISSEMENT** ne pas connecter à la chaudière Membre 1 les capteurs reliés à la chaudière principale. La température réelle de l'eau peut dépasser celle prévue, ce qui pourrait provoquer des dégâts matériels, des blessures corporelles ou la mort

Lorsque la communication est rétablie avec la chaudière principale, la chaudière Membre 1 abandonne automatiquement le contrôle de la cascade sur la chaudière principale.

# 8 Câblage sur place (suite)

Figure 8-3 Connexions du câblage basse tension



## 9 Rejet du condensat

### Purge du condensat

1. Cette chaudière est un appareil à haut rendement qui produit du condensat.
2. Le piège à condensat est dimensionné pour un tuyau de connexion de sortie en PVC de 1/2".
3. Brancher la connexion des câbles du piège à condensat dans le connecteur situé à l'arrière de l'appareil.
4. La tuyauterie du condensat doit être inclinée vers le bas et s'écarter de la chaudière vers une purge ou un filtre de neutralisation du condensat. Le condensat émanant de la FTXL est légèrement acide (généralement d'un pH 3 à 5). Installez un filtre neutralisant si les codes locaux l'exigent.

Un kit de neutralisation (FIG.9-1) est disponible en usine. Le kit de neutralisation doit être placé sur une surface inférieure d'au moins 3 pouces au piège de condensat avec la tuyauterie fournie sur place (casse-vide) installée entre le piège à condensat et le kit de neutraliseur.

5. N'exposez pas la conduite du condensat au gel.

#### AVIS

Utilisez des matériaux agréés par l'autorité compétente. En l'absence d'une autre autorité, les tuyaux en PVC et CPVC doivent être conformes à l'ASTM D1785 ou D2845. La colle et l'apprêt doivent être conformes à l'ASTM D2564 ou F493. Pour le Canada, utilisez du tuyau en PVC ou CPVC, des raccords et de la colle certifiés CSA ou ULC. ne pas utiliser de tuyaux ou de raccords en cuivre ou en fer noir

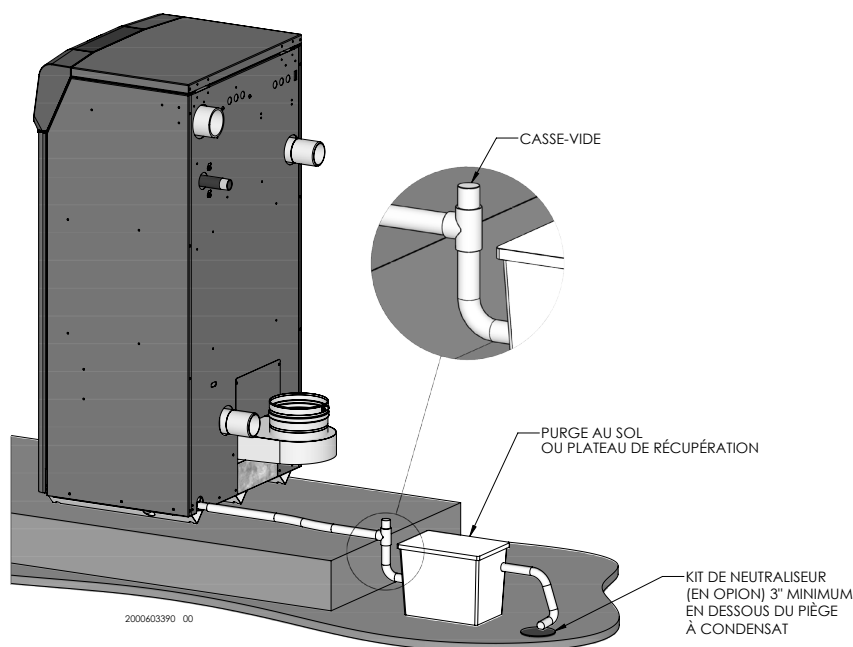
#### AVIS

Pour permettre une vidange correcte sur des parcours horizontaux, une deuxième conduite peut être nécessaire et la taille du tube peut devoir être augmentée jusqu'à 1 pouce (25 mm).

La conduite de condensat doit rester exempte de toute obstruction, pour permettre au condensat de s'écouler librement. Si le condensat est susceptible de geler dans la conduite ou si cette dernière est obstruée d'une manière ou d'une autre, du condensat peut s'échapper du té de la chaudière et l'eau peut provoquer des dégâts matériels.

6. Une pompe d'extraction du condensat est nécessaire si la chaudière est en dessous de la purge. En installant une pompe à condensat, sélectionnez-en une agréée pour les chaudières et les appareils de chauffage à condensation. La pompe doit être équipée d'un commutateur de débordement pour éviter tout dégât matériel dû au déversement du condensat. Le commutateur doit être câblé en série avec le commutateur de purge bloqué à l'intérieur de la chaudière (voir FIG. 10-1 en page 59).

Figure 9-1 Rejet du condensat



**REMARQUE:** Neutraliseur à titre indicatif uniquement. Le neutralisant réel peut varier.

# 10 Mise en service

## Nettoyage préalable à la mise en service

**ATTENTION** N'utilisez pas de produits nettoyants ou d'étanchéité à base de pétrole dans la chaudière. Ces produits peuvent endommager les joints d'étanchéité, ce qui peut causer d'importants dommages matériels.

**ATTENTION** NE PAS évacuer la solution de nettoyage et les débris du système par la chaudière.

1. Avant le remplissage et le démarrage, rincez l'ensemble du système de chauffage.
2. Isoler la chaudière et nettoyez l'ensemble du système de chauffage à l'aide d'un nettoyant de pré-mise en service approuvé (p. ex. : Sentinel X300, Fernox F3 ou l'équivalent) conformément aux directives de leur fabricant, afin d'éliminer les débris et de prolonger la durée de vie de l'échangeur de chaleur.
3. Nettoyez tous les dispositifs de filtration d'eau du système.
4. Rincez la solution de nettoyage de tout le système et remplissez-le à nouveau.

## Vérification de la qualité de l'eau

**IMPORTANT** Vérifiez la qualité de l'eau avant d'installer l'appareil. Il existe une variété d'options pour améliorer la qualité de l'eau.

**ATTENTION** NE PAS remplir le système avec de l'eau distillée ou filtrée par osmose inverse. En cas de nécessité de traitement, Lochinvar recommande le remplissage avec de l'eau déminéralisée.

Lochinvar recommande que l'eau de remplissage de chaudières à boucle fermée possède les caractéristiques qui suivent. De l'eau de remplissage de bonne qualité prolonge la durée de vie de la chaudière en réduisant l'accumulation de magnétite et la corrosion de systèmes fermés.

la qualité de l'eau / Eau d'appoint	
Total de solides dissous	< 350 ppm
Niveau de pH	6.5 - 9.5
Chlorures	< 150 ppm
Le fer	< 0.3 ppm

### Concentration de chlorures

1. Ne remplissez pas la chaudière avec de l'eau contenant plus de 150 ppm de chlore.
2. N'utilisez pas cette chaudière pour chauffer de l'eau de piscine ou de spa directement.

### Concentration de fer

1. Ne remplissez pas la chaudière avec de l'eau contenant plus de 0,3 ppm de fer.

## Données techniques de la dureté de l'eau de la chaudière et de la dureté de l'eau de remplissage/l'eau d'appoint

Le Tableau 10A fournit les lignes directrices pour les niveaux maximum de dureté permis pour l'eau de la chaudière et l'eau d'appoint selon le volume du système. Les deux (2) niveaux de dureté permise sont établis en fonction de la capacité du système.

Les éléments des normes listés ne sont pas exhaustifs. Veuillez consulter les normes de l'EPA pour une liste complète des lignes directrices concernant la qualité de l'eau.

**Tableau 10A** Données techniques reliées à la dureté totale de l'eau de la chaudière et de l'eau d'appoint

	Niveau I	Niveau II
Volume du système	≤ 3 785 l (1 000 gal)	> 3 785 l (1 000 gal)
Dureté totale	≤ 12 gpg	≤ 9 gpg

## La qualité de l'eau / Eau d'appoint

1. Le remplissage initial du système doit satisfaire aux valeurs relatives à la dureté recommandées pour l'eau de la chaudière et pour l'eau d'appoint. Cela pourrait nécessiter un traitement de l'eau comme l'utilisation de déminéralisateurs.
2. Consultez un fournisseur d'équipement d'adoucissement d'eau si l'eau de votre région est dure (dépasse les valeurs indiquées au Tableau 10A). Les niveaux de dureté qui dépassent les valeurs indiquées au Tableau 10A peuvent entraîner la formation de tartre dans l'ensemble du système de la chaudière.
3. Les recommandations de remplissage en eau respectent ou dépassent les normes primaires et secondaires de l'Environmental Protection Agency (EPA) en matière d'eau.

## Données techniques supplémentaires relatives à l'eau de la chaudière

**Tableau 10B** Données techniques supplémentaires relatives à l'eau de la chaudière

	Eau de la chaudière
Total de solides dissous	≤ 1,000 ppm
Niveau de pH	7.0 - 11.0
Chlorures	< 150 ppm

### AVIS

Si la teneur en fer de l'eau de la chaudière dépasse la valeur recommandée pour l'eau de remplissage/l'eau d'appoint, il sera nécessaire d'installer un séparateur magnétique et de traiter l'eau de la chaudière à l'aide d'un inhibiteur de corrosion multimétal approuvé. Un séparateur magnétique est recommandé chaque fois qu'une chaudière est installée dans un système préexistant ou dans un système contenant des tuyaux en acier ou en fonte.

# 10 Démarrage

## Autres éléments à considérer

1. La surveillance du pH, ainsi que des taux de chlorures, de solides dissous et de la dureté peut prolonger la durée de vie de l'appareil en réduisant les effets liés à l'accumulation de magnétite et de calcaire à la corrosion et à l'érosion.. Assurez-vous de l'absence de fuites de façon à minimiser le volume d'eau d'appoint.
2. L'accumulation en continu d'eau d'appoint au système réduit la durée de vie de la chaudière.
3. L'entartrage de l'échangeur de chaleur réduit le transfert de chaleur, entraîne la surchauffe de l'échangeur de chaleur en acier inoxydable et causer diverses défaillances.
4. De plus, l'injection d'oxygène par l'entremise d'eau d'appoint peut accélérer la corrosion des composantes internes du système.
5. Toute éventuelle fuite doit immédiatement être colmatée, afin d'éviter l'ajout d'un trop grand volume d'eau d'appoint. Ainsi, il est recommandé d'installer un compteur d'eau pour précisément mesurer le volume d'eau d'appoint ajouté au système. Le volume d'eau d'appoint ne doit pas être supérieur à 5 % du volume total du système, par année. **REMARQUE :** Lorsque de l'eau d'appoint est ajoutée, assurez-vous que des additifs chimiques sont ajoutés pour en maintenir le niveau approprié.
6. Il est recommandé d'ajouter un inhibiteur de corrosion multimétal approuvé (ex. : Sentinel X100 ou Fernox F1), à la concentration et selon la méthode décrite par leur fabricant.

## Protection antigel

**AVERTISSEMENT** Lochinvar recommande l'utilisation des solutions de propylène glycol inhibées spécialement formulées pour les systèmes hydroniques.

1. Utiliser le glycol uniquement s'il est nécessaire pour une protection antigel.
2. Veiller à rincer le circuit de la chaudière avant d'ajouter du glycol.
3. Déterminer le volume de liquide antigel en fonction du volume d'eau du circuit, conformément aux instructions du fabricant du liquide. Le volume d'eau de la chaudière est indiqué à la page 6. Ne pas oublier d'inclure le volume d'eau du réservoir d'expansion.
4. Les codes locaux peuvent exiger un dispositif anti-retour ou la déconnexion de l'alimentation en eau de ville.
5. Lors de l'utilisation d'un liquide de protection antigel avec remplissage automatique, il est suggéré d'installer un compteur d'eau pour surveiller l'appoint d'eau. La déperdition de liquide antigel peut avoir lieu avant la déperdition d'eau et faire chuter la concentration en réduisant le niveau de protection antigel.
6. Les valeurs des points de consigne de protection antigel peuvent être diminuées lorsqu'un liquide de protection antigel est utilisé (voir le Manuel de d'entretien FTXL).

7. Consulter le fabricant de glycol pour de plus amples détails sur le mélange de glycol et d'eau suggéré pour le niveau de protection antigel souhaité et l'effet de détarage provoqué en sortie de chaudière

## Tester/remplacer le liquide antigel

1. Pour les circuits utilisant des liquides antigel, suivre les instructions du fabricant du liquide.
2. Le liquide antigel doit être régulièrement remplacé, en raison de la dégradation des inhibiteurs avec le temps.
3. Il est recommandé de tester annuellement la concentration de glycol et de l'ajuster selon la plage de points de consigne souhaités.

## Protection contre l'oxygène

**ATTENTION** Éliminer toutes les fuites du circuit. Un appoint continu en eau fraîche peut réduire la durée de vie de la chaudière. L'accumulation peuvent s'accumuler dans l'échangeur thermique et réduire le transfert de chaleur, provoquant une surchauffe et une panne de l'échangeur thermique.

L'oxygène dissous peut avoir un effet négatif sur le circuit de la chaudière. L'oxygène peut attaquer l'oxyde de fer et entraîner la formation de dépôts ferriques. L'oxygène peut également augmenter la vitesse de corrosion sur les pièces du circuit en acier non inoxydable. Un bas niveau de pH combiné à l'oxygène augmente considérablement ses effets corrosifs.

Après avoir installé la chaudière, vérifier l'absence de fuites d'air dans les zones suivantes:

- Joint d'aspiration
- Pompe
- Soupape d'air
- Joints toriques

Les précautions comprennent l'installation d'un compteur d'eau pour évaluer le volume d'eau douce admis dans le circuit (ne doit pas dépasser 5% du volume du système). Des appoints de volumes d'eau douce peuvent indiquer la présence d'une fuite

## Remplir et tester le circuit d'eau

1. Ne remplir le circuit qu'après s'être assuré que l'eau répond aux exigences de ce manuel.
2. Fermer les ventilations d'air automatiques et manuelles, ainsi que la vanne de purge de la chaudière.
3. Remplir à la bonne pression de circuit. La pression correcte peut varier en fonction de chaque application.
  - a. La pression minimale de remplissage d'eau froide d'un circuit est de 12 psi.
  - b. La pression augmente lorsque la chaudière est allumée et que la température d'eau du circuit augmente.
4. Lors du remplissage initial et pendant le démarrage et les tests de la chaudière, vérifier soigneusement l'absence de fuites dans le circuit. Réparer toutes les fuites avant de poursuivre.

# 10 Démarrage *(suite)*

## Purger l'air du circuit d'eau

1. Purger l'air du circuit :
  - a. Brancher un tuyau sur la vanne de purge (voir la vanne de purge/vidange dans les schémas de tuyauterie aux pages 42 à 47). Acheminer le tuyau vers une zone où l'eau peut s'écouler en étant visible.
  - b. Fermer la vanne d'isolement de la chaudière ou du circuit entre la vanne de purge et le branchement de remplissage du circuit.
  - c. Fermer les vannes d'isolement de zones.
  - d. Ouvrir la vanne de remplissage rapide sur la ligne d'appoint d'eau froide.
  - e. Ouvrir la vanne de purge.
  - f. Ouvrir les vannes d'isolement de zone, une par une. Laisser l'eau circuler dans la zone, en expulsant l'air. Poursuivre jusqu'à ce que l'air soit totalement expulsé. Fermer les vannes d'isolement de zone et passer à la zone suivante. Suivre cette procédure jusqu'à ce que toutes les zones soient purgées.
  - g. Fermer la vanne de remplissage rapide d'eau et la vanne de purge, puis débrancher le tuyau. Ouvrir toutes les vannes d'isolement. Observer l'augmentation de pression du circuit pour vérifier qu'elle est conforme à la pression de remplissage à froid.
  - h. Après un certain temps de circulation d'eau dans le circuit, éliminer l'air résiduel à l'aide des purgeurs d'air manuels répartis sur le circuit.
  - i. Si le circuit n'est pas équipé de vannes de purge, ouvrir un par un les purgeurs d'air manuels du circuit, en commençant par l'étage le plus bas. Fermer le purgeur dès que l'eau s'en échappe. Répéter l'opération sur les purgeurs restants.
2. Ouvrir le purgeur d'air automatique (circuits à vase d'expansion à membrane ou à vessie uniquement) d'un tour.
3. Ouvrir les autres purgeurs :
  - a. En commençant par l'étage le plus bas, ouvrir les purgeurs d'air un par un jusqu'à ce que l'eau s'en échappe.
  - b. Répéter l'opération sur les purgeurs restants.
4. Remplir à la bonne pression.

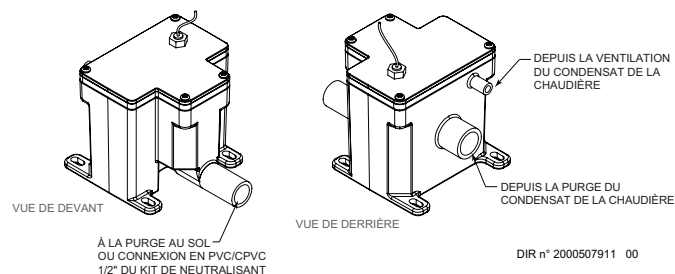
## Vérifiez les fuites de gaz

**⚠ AVERTISSEMENT** Avant de démarrer la chaudière et pendant le début du fonctionnement, détectez près du plancher et près de la chaudière toute odeur de gaz ou inhabituelle. Retirez le panneau d'accès avant et sentez l'intérieur de l'enceinte de la chaudière. Ne poursuivez pas le démarrage s'il existe un signe quelconque de fuite de gaz. Utilisez une solution de détection des fuites agréée. Réparez d'abord toutes les fuites.

### ⚠ AVERTISSEMENT

NE PAS régler ou tenter de mesurer la pression de sortie de la vanne de gaz. La bonne pression de sortie de la vanne de gaz est réglée en usine. Ce réglage convient au gaz naturel et au propane, qui ne nécessitent aucun réglage sur place. En essayant de modifier ou de mesurer la pression de sortie de la vanne de gaz, vous pourriez endommager la vanne et provoquer des blessures corporelles graves, la mort, ou des dégâts matériels importants.

Figure 10-1 Siphon du condensat



### ⚠ AVERTISSEMENT

Chaudières au propane uniquement: votre fournisseur de propane mélange un produit odorant au propane pour rendre sa présence détectable. Dans certains cas, le produit odorant peut s'évaporer et le gaz peut ne plus avoir d'odeur. Avant de démarrer (et régulièrement par la suite), faites vérifier par le fournisseur de propane le bon niveau de produit odorant dans le gaz.

## Vérifiez le(s) circuit(s) du thermostat

1. Débranchez les deux fils extérieurs raccordés à chacune des bornes du thermostat d'ambiance sur le tableau de connexions.
2. Branchez un voltmètre sur ces deux fils d'entrée. Fermez chaque thermostat, vanne de zone et relais dans le circuit externe, un à un, et vérifiez le résultat du voltmètre sur les fils d'entrée.
3. Il ne doit JAMAIS exister de tension.
4. Si une tension apparaît dans un cas quelconque, vérifiez et corrigez le câblage extérieur. (Ce problème est fréquent avec des vannes de zone à 3 fils).
5. Après avoir vérifié le câblage du circuit du thermostat extérieur et l'avoir corrigé si nécessaire, rebranchez les fils du circuit du thermostat au tableau de connexions. Laissez le Chaudière de la piscine tourner.

## Inspectez/remplissez le circuit de condensat

### Inspectez/vérifiez les conduites et raccords de condensat

1. Inspectez la conduite de vidange du condensat, les raccords et le siphon de condensat.

# 10 Démarrage

## Dernières vérifications avant de démarrer la chaudière

- ❑ Lisez le manuel d'entretien de la FTXL pour vous familiariser avec le fonctionnement du module de commande SMART TOUCH. Lisez ce manuel, aux pages 61, pour connaître les bonnes étapes de démarrage de la chaudière.
- ❑ Vérifiez que la chaudière et le circuit soient pleins d'eau et que tous les composants du système soit correctement paramétrés pour le fonctionnement.
- ❑ Vérifiez que les procédures de préparation de la Section 10, aux pages 57 et 59, aient été effectuées.
- ❑ Vérifiez que les connexions électriques soient correctes et solidement fixées.
- ❑ Inspectez la tuyauterie de ventilation et d'air pour détecter tout signe de détérioration par corrosion, dégât physique ou affaissement. Vérifiez que la tuyauterie de ventilation et d'air est intacte et correctement installée conformément à ce manuel.

## Démarrez la chaudière

1. Lisez et suivez les instructions de fonctionnement aux FIG. 10-2, aux page 61.

## Si la chaudière ne démarre pas correctement

1. Vérifiez si les connexions ne sont pas desserrées, les fusibles grillés ou le disjoncteur coupé?
2. La température de l'eau de la chaudière est-elle supérieure à 200°F (93°C)?
3. Le thermostat est-il réglé en-dessous de la température ambiante?
4. Le gaz est-il ouvert au compteur ou sur la chaudière?
5. La pression du gaz d'arrivée est-elle inférieure à 4 pouces (.99 kpa) de colonne d'eau?

Si aucun des éléments ci-dessus ne corrige le problème, reportez-vous à la section Dépannage du Manuel d'entretien de la FTXL.

## Vérifiez le circuit et la chaudière

### ❑ Vérifiez la tuyauterie d'eau

1. Vérifiez les fuites de gaz sur la tuyauterie du circuit. En cas de fuite, arrêtez la chaudière et réparez immédiatement. (Voir les AVERTISSEMENTS aux pages 57 - 59 (démarrage) concernant la non-réparation des fuites.)
2. Évacuez tout l'air restant du circuit à l'aide des ventilations manuelles. L'air dans le circuit peut interférer avec la circulation et provoquer des problèmes de répartition de chaleur et de bruit.

### ❑ Vérifiez la tuyauterie de ventilation et d'air

1. Vérifiez la bonne étanchéité du gaz sur toutes les connexions, la tuyauterie d'air et la tuyauterie de ventilation.

**⚠ AVERTISSEMENT** Le système de ventilation doit être étanche au gaz pour éviter toute émission du gaz de combustion et de monoxyde de carbone, ce qui pourrait provoquer de graves blessures corporelles ou la mort.

### ❑ Vérifiez la tuyauterie de gaz

1. Vérifiez toute odeur de gaz autour de la chaudière, selon la procédure en page 48 de ce manuel (connexion des tuyauteries d'alimentation en gaz).

**⚠ AVERTISSEMENT** Si vous découvrez des signes de fuite de gaz, arrêtez d'abord la chaudière.

Repérez l'origine de la fuite à l'aide d'un test à bulle et réparez immédiatement. Ne faites pas redémarrer la chaudière avant de l'avoir réparée. Le non respect peut entraîner des blessures corporelles graves, la mort ou des dégâts matériels importants.

### ❑ Chaudières au propane: vérifiez la conversion

1. Vérifiez que la conversion au propane a été effectuée selon les instructions de conversion au propane.

**⚠ AVERTISSEMENT** NE PAS régler ou tenter de mesurer la pression de sortie de la vanne de gaz. La bonne pression de sortie de la vanne de gaz est réglée en usine. Ce réglage convient au gaz naturel et au propane, qui ne nécessitent aucun réglage sur place. En essayant de modifier ou de mesurer la pression de sortie de la vanne de gaz, vous pourriez endommager la vanne et provoquer des blessures corporelles graves, la mort, ou des dégâts matériels importants.

**⚠ AVERTISSEMENT** Les chaudières FTXL sont généralement expédiées prêtes à s'allumer sur le gaz naturel. Vérifiez la plaque de caractéristiques de la chaudière pour déterminer le carburant correspondant à la chaudière. Si elle est réglée sur le gaz naturel, elle peut être convertie en GPL en installant un orifice (voir page 14 et 15). Pour fonctionner au GPL, un orifice DOIT ÊTRE installé. Le non respect peut entraîner des blessures corporelles graves, la mort ou des dégâts matériels importants.

## Vérifier la flamme et la combustion

1. Débrancher la chaudière en plaçant le commutateur « On/Off » en position OFF.
2. Retirez le bouchon en laiton de l'orifice de mesure de combustion à l'intérieur du collecteur d'échappement. NOTE: Les mesures de la combustion se fera à ce moment.
3. Coupez l'alimentation principale à la chaudière le en plaçant commutateur « On/Off » en position ON.

# 10 Démarrage *(suite)*

Figure 10-2 Instructions de fonctionnement

## POUR VOTRE SÉCURITÉ, LISEZ AVANT DE METTRE EN MARCHÉ

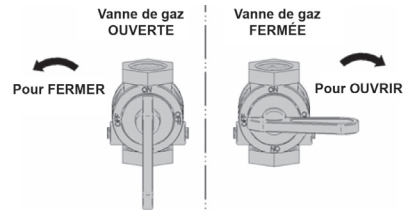
**AVERTISSEMENT:** Si vous ne suivez pas exactement ces instructions, un incendie ou une explosion peuvent se produire et provoquer des dégâts matériels, des blessures corporelles ou la mort.

- A. Cet appareil ne possède pas de pilote. Il est équipé d'un dispositif d'allumage qui allume automatiquement le brûleur. N'essayez pas d'allumer manuellement le brûleur.
- B. AVANT DE METTRE EN MARCHÉ, détectez toute odeur de gaz autour de l'appareil. Veillez à sentir près du sol, car certains gaz sont plus lourds que l'air et descendent vers le sol.
  - N'allumez aucun appareil.
  - Ne touchez à aucun commutateur électrique; n'utilisez aucun téléphone dans votre bâtiment.
- C.
  - Appelez immédiatement votre fournisseur de gaz depuis un téléphone situé à proximité. Suivez les instructions du fournisseur de gaz.
  - Si vous n'arrivez pas à joindre votre fournisseur de gaz, appelez les pompiers.
- D. N'utilisez pas cet appareil si l'une des pièces a été immergée dans l'eau. Appelez immédiatement un technicien d'entretien qualifié pour inspecter l'appareil et remplacer toute pièce du système de commande et toute commande de gaz qui aurait été immergée.

### QUE FAIRE SI VOUS SENTEZ DU GAZ

## INSTRUCTIONS DE FONCTIONNEMENT

1. **STOP!** Lisez les informations de sécurité sur l'étiquette ci-dessus.
2. Mettez le thermostat sur le réglage le plus bas.
3. Coupez l'alimentation électrique de l'appareil.
4. Cet appareil est équipé d'un dispositif d'allumage qui allume automatiquement le brûleur. N'essayez pas d'allumer manuellement le brûleur.
5. Retirer le couvercle du dessus.
6. Tournez la vanne de fermeture du gaz dans le sens anti-horaire sur « OFF ». La poignée doit être perpendiculaire au tuyau. Ne pas forcer.
7. Attendez cinq (5) minutes pour évacuer tout le gaz. Si vous sentez du gaz, ARRÊTEZ ! Suivez « B » dans les informations de sécurité au-dessus de cette étiquette. Si vous ne sentez pas de gaz, passez à l'étape suivante.
8. Tournez la vanne de fermeture du gaz dans le sens horaire sur « ON ». La poignée doit être parallèle au tuyau.
9. Installer le couvercle du dessus.
10. Allumez l'alimentation électrique de l'appareil.
11. Mettez le thermostat sur le réglage désiré.
12. Si l'appareil ne fonctionne pas, suivez les instructions « Pour couper le gaz sur l'appareil » et appelez votre technicien d'entretien ou votre fournisseur de gaz.



## POUR COUPER LE GAZ VERS L'APPAREIL

1. Mettez le thermostat sur le réglage le plus bas.
2. Coupez l'alimentation électrique de l'appareil s'il doit être entretenu.
3. Retirer le couvercle du dessus.
4. Tournez la vanne de fermeture du gaz dans le sens anti-horaire sur « OFF ». La poignée doit être perpendiculaire au tuyau. Ne pas forcer.
5. Installer le couvercle du dessus.

LBL2284 REV C

# 10 Démarrage

## Vérification des flammes et de combustion (suite)

- Accéder à l'écran de configuration à partir de l'écran d'accueil en appuyant sur le bouton SETUP du côté gauche de l'écran. Entrer le mot de passe de l'installateur.
- Sélectionner l'écran d'entretien. Les onglets défilent (vers le haut et le bas) pour révéler d'autres options. Voir le manuel d'entretien FTXL pour plus de détails.
- Introduire la sonde d'un analyseur de combustion dans l'orifice de mesure de combustion (voir FIG. 10-3). Il existe un arrêt sous l'orifice de mesure de combustion pour empêcher la sonde de recueillir du condensat au fond du collecteur de gaz de combustion.
- Une fois que la chaudière s'est réglée sur pleine flamme, mesurez la combustion. Les valeurs doivent se situer dans la plage indiquée au Tableau 10A ci-dessous. **The CO levels shall be less than 150 ppm for a properly installed unit.**

Si la combustion n'est pas dans la plage spécifiée, reportez-vous à la section Dépannage du Manuel d'entretien de la FTXL pour rechercher les causes possibles et les actions correctives.

Figure 10-3 Port de mesures de combustion

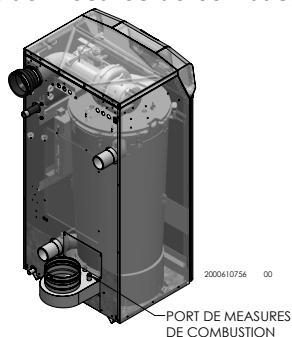


Tableau 10A Diagramme des produits de combustion

Natural Gas		Propane	
CO <sub>2</sub>	O <sub>2</sub>	CO <sub>2</sub>	O <sub>2</sub>
8.0% - 10%	3.0% - 6.5%	9.0% - 11%	4.1% - 6.9%
<b>CO levels shall be less than 150 ppm.</b>			

- Une fois que l'analyse de la combustion est terminée, testez le dispositif d'arrêt de sécurité en tournant le commutateur d'arrêt manuel sur la position OFF et en s'assurant que la chaudière s'arrête et enregistre une alarme. Tournez le commutateur manuel d'arrêt sur la position ON, réinitialisez la commande.
- Coupez le courant à la source et remplacez le capteur de température de combustion dans la connexion du tuyau de combustion.
- Remettez la chaudière en fonctionnement normal.

### ⚠ AVERTISSEMENT

Vous devez remplacer le capteur de température du gaz de combustion pour empêcher le gaz de s'épandre dans la pièce. Le non respect peut entraîner des blessures corporelles graves, la mort ou des dégâts matériels importants.

## Réglez le fonctionnement du chauffage d'ambiance

### Déterminez le capteur de contrôle

Pour les systèmes de chauffage d'ambiance, la commande de température peut être basée sur l'un des trois capteurs : le capteur d'entrée, de sortie ou d'alimentation du circuit. La commande SMART TOUCH est programmée en usine pour contrôler la température du capteur de sortie. La commande se commute automatiquement sur le capteur d'alimentation du circuit une fois qu'elle est connectée. Si vous désirez baser la commande de température sur le capteur d'entrée, le paramètre approprié doit être modifié dans la commande. Voir l'explication détaillée de cette procédure dans le manuel d'entretien de la FTXL.

### Vérifiez le mode du circulateur de chauffage d'ambiance

Le Mode de Chauffage d'ambiance commande la pompe (principale) du circuit (si connectée) et la pompe (secondaire) de la chaudière. Lorsque la commande SMART TOUCH reçoit une demande de chaleur pour le chauffage d'ambiance, elle actionne la pompe du circuit. Si la chaudière ne chauffe pas un réservoir d'ECD indirecte (eau chaude domestique) et que le point de consigne n'est pas atteint, la pompe de la chaudière est également actionnée. Après la fin de la demande de chaleur pour le chauffage d'ambiance, la pompe du circuit continue à tourner pendant un bref moment. La pompe du circuit peut être programmée pour fonctionner en continu, sauf pendant l'arrêt extérieur. Si la pompe de la chaudière tournait, elle continue également pendant un court instant. Le retard de la pompe du système est réglé en usine sur 30 secondes. Le retard de la pompe de la chaudière est réglé en usine sur 1 minute. Si des délais différents sont désirés, les paramètres appropriés de la commande doivent être modifiés. Voir l'explication détaillée de cette procédure dans le manuel d'entretien de la FTXL.

# 10 Démarrage *(suite)*

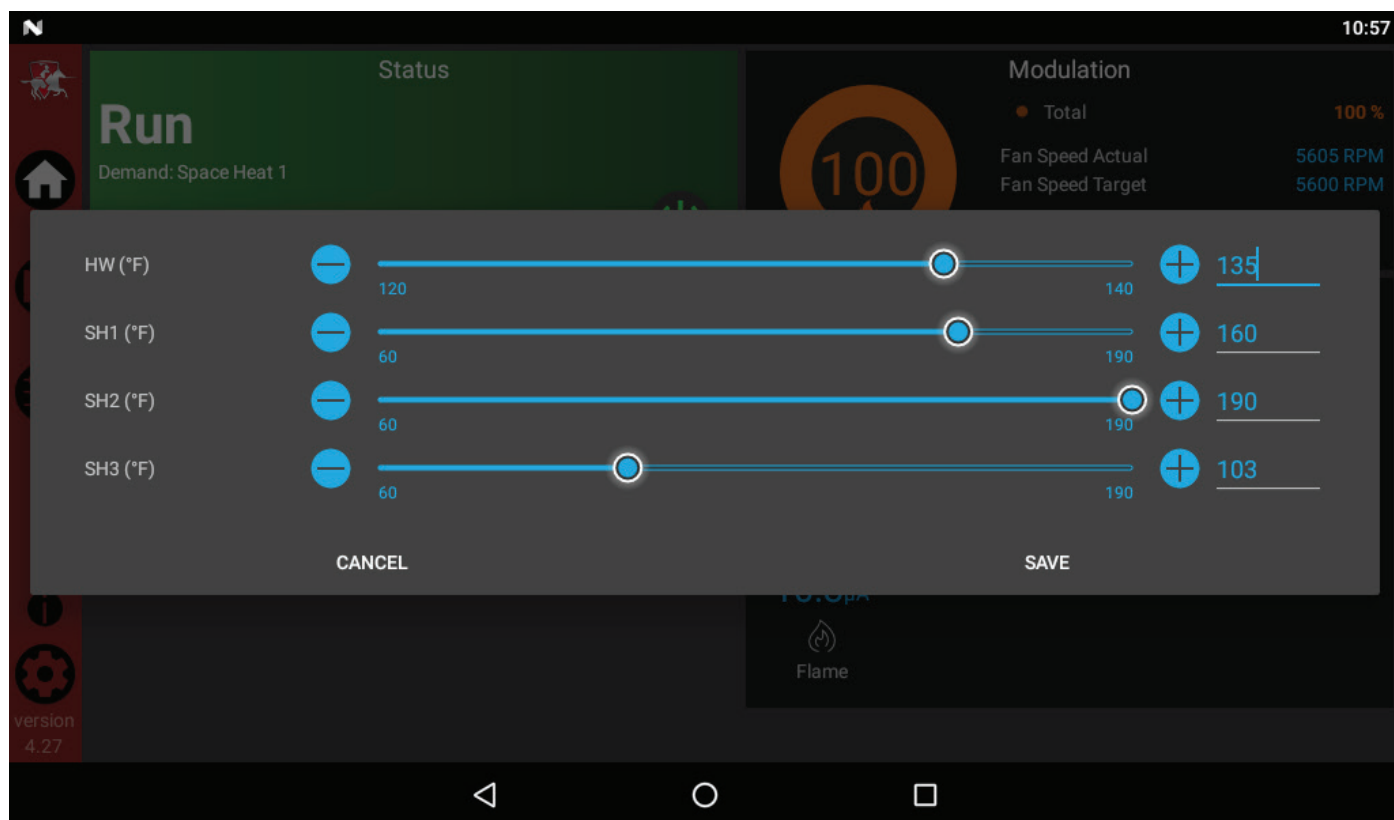
## Réglage de la température de consigne

En fonctionnement normal, pour modifier les températures de consigne, il faut appuyer sur le bouton DETAILS (sur l'écran d'accueil), au bas de l'écran (voir FIG. 10-4).

1. Pour modifier un point de consigne, utilisez la glissière ou les boutons PLUS (+) et MOINS (-), comme illustré à la FIG. 10-4.
2. Une fois le point de consigne réglé, appuyez sur l'icône de la porte (en haut à gauche) ou sur le bouton Configurer.
3. Appuyez sur APPLY CHANGES au haut de l'écran.

**NOTE:** il faut appuyer sur le bouton APPLY CHANGES pour confirmer la modification des paramètres; dans le cas contraire, les changements seront perdus. L'icône de la porte s'active lorsqu'il y a des changements qui peuvent être appliqués.

Figure 10-4 Écran des points de consigne, utilisateur



# 10 Démarrage *(suite)*

## Configuration du chauffage de l'eau chaude potable

### Vérification du mode chauffage de l'eau potable

Il existe 2 modes de chauffage de l'eau potable. En mode normal, lors d'une demande d'eau chaude potable, la commande démarre la pompe d'eau potable, éteint la pompe de la chaudière (si elle fonctionnait) et fonctionne à la puissance requise pour que la température au raccord alimentant la boucle d'eau potable atteigne la valeur de consigne. Il est possible de limiter la puissance de la chaudière avec ce mode.

En mode Zone, il est supposé que le chauffe-eau indirect d'eau potable est raccordé en tant que zone à la boucle primaire. Au début d'un cycle de chauffage de l'eau potable, la commande active la pompe d'eau chaude potable et augmente la température de consigne du système jusqu'au point de consigne de la chaudière de DHW (s'il est plus élevé). La pompe de la chaudière se met en marche. La pompe du système peut se mettre à l'arrêt ou en marche, ou rester dans son état actuel, selon le mode de pompe système sélectionné (lire le manuel d'entretien FTXL pour plus de détails). Dans ce mode, toute zone à basse température (ex.: chauffage par rayonnement) peut nécessiter des régulateurs supplémentaires pour limiter la température de l'eau envoyée à ces zones.

### Température de consigne de l'eau potable

Au mode eau chaude potable, la commande module la puissance du système pour maintenir la température de sortie de la chaudière ou la température d'alimentation du système à une

valeur déterminée. Ce point de consigne est fixé à 82°C (180°F) à l'usine. Il est possible de modifier ce point de consigne. Lire le manuel d'entretien FTXL pour tous les détails.

### Vitesse maximale du ventilateur d'eau chaude potable

Si la puissance absorbée par le chauffe-eau indirect est inférieure à la puissance maximale de la chaudière, réduisez la vitesse maximale du ventilateur d'eau chaude potable pour limiter la puissance de la chaudière en conséquence; consultez le manuel d'entretien FTXL pour tous les détails.

### Réglage de l'horloge

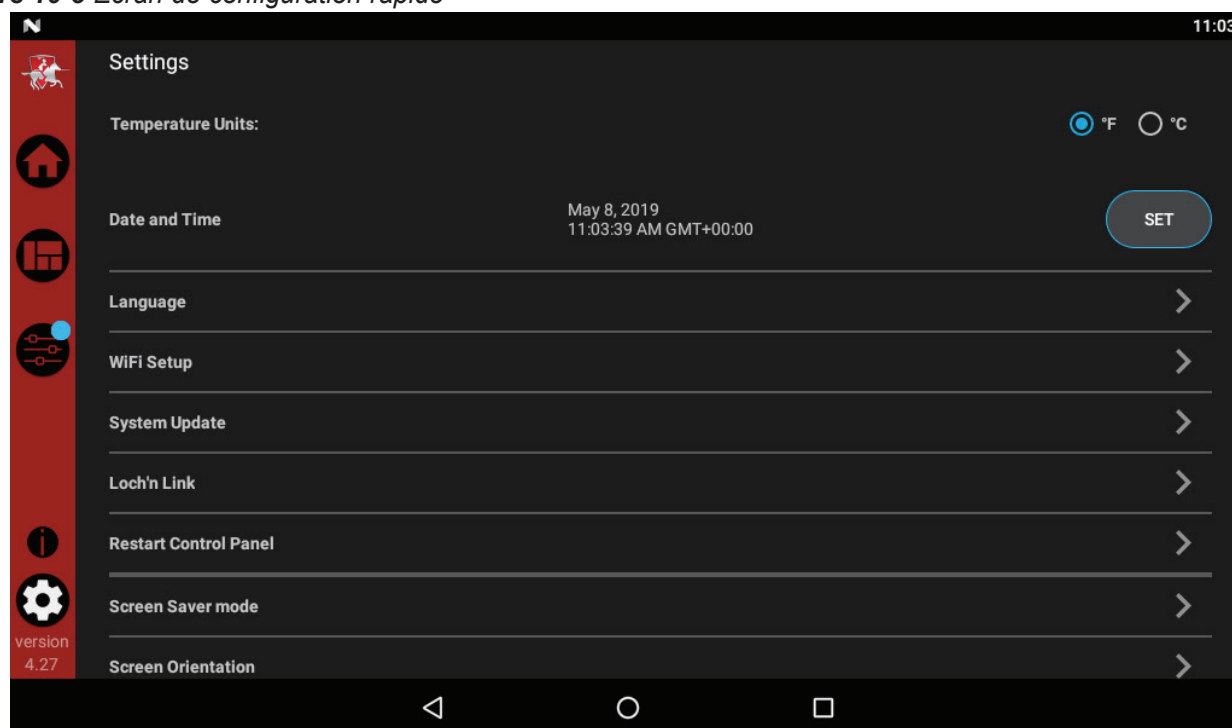
Le module SMART TOUCH possède une horloge intégrée qu'il utilise pour activer le mode nocturne et pour consigner l'heure d'événements. Cette horloge doit être réglée lors de l'installation de l'appareil et chaque fois qu'il est mis hors tension pendant plus d'une journée. Procédure de réglage de l'horloge:

1. Appuyez sur SETTINGS sous le logo Lochinvar (voir FIG. 10-5).
2. Appuyez sur le bouton SET de la ligne date et heure.
3. Réglez la date, l'heure et le fuseau horaire.

**NOTE:** la sélection automatique du fuseau horaire n'est pas activée.

4. Il est aussi possible de sélectionner les unités de température et le réseau Wi-Fi sur cet écran. La connexion sans fil est requise pour activer la fonction de synchronisation de l'heure.
5. Appuyez sur le bouton Accueil, Affichage ou Retour pour quitter.

Figure 10-5 Écran de configuration rapide



# 10 Démarrage *(suite)*

## Configuration de la cascade

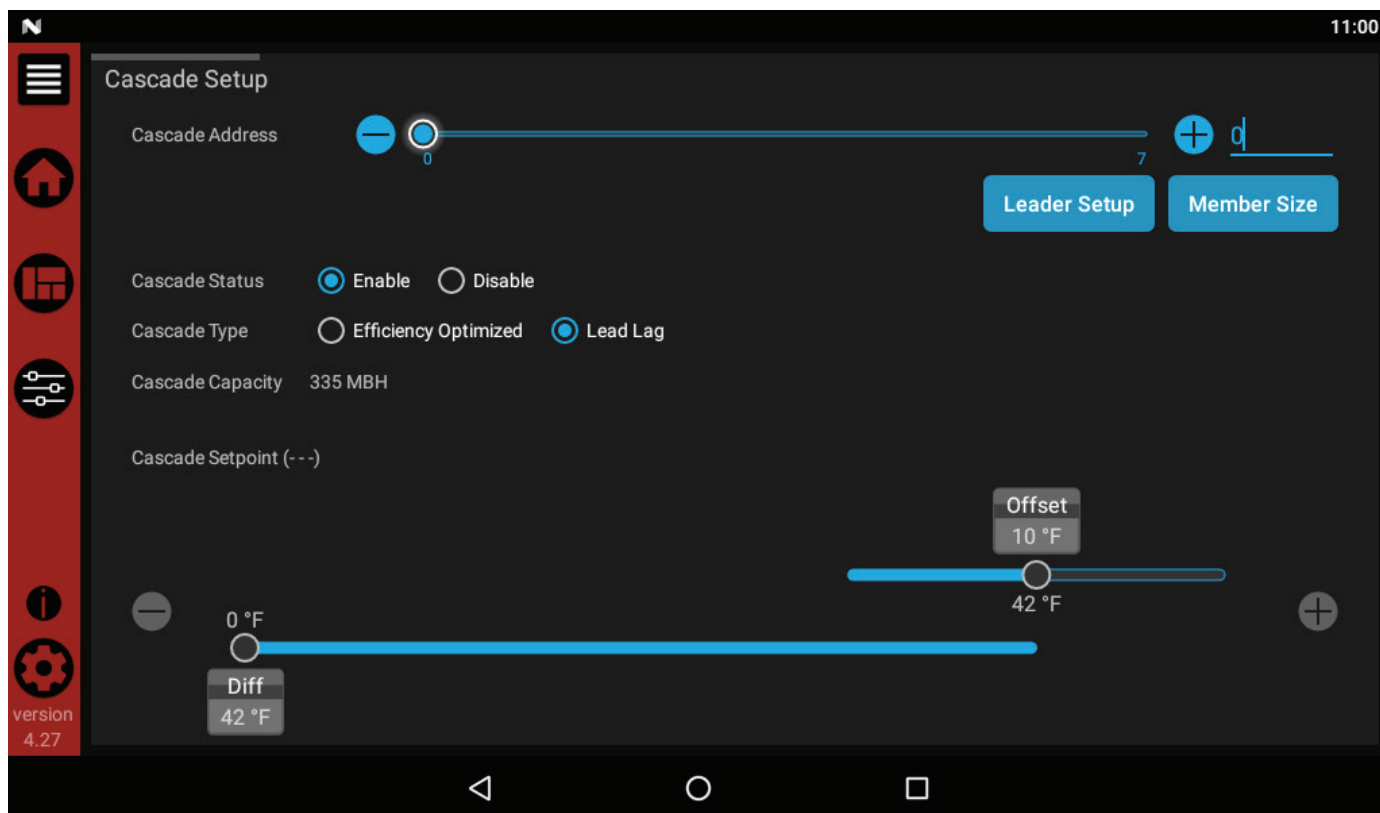
**NOTE:** pour plus de détails, veuillez consulter le manuel d'entretien FTXL.

Pour qu'un système en cascade fonctionne, chacun des appareils doit être ainsi configuré. Pour accéder au menu de configuration de la cascade:

1. Appuyez sur le bouton CONFIGURATION à la gauche de l'écran.
2. Entrez le mot de passe de l'installateur.
3. Sélectionnez l'option Cascade comme illustré à la FIG. 10-6
4. Il faut configurer une adresse unique pour chaque appareil. L'unité Leader possède plus d'options de configuration, comme décrit dans le manuel d'entretien FTXL.
5. Une fois tous les changements effectués, appuyez sur l'icône de la porte (en haut à gauche) ou sur le bouton SETUP.
6. Appuyez sur APPLY CHANGES au haut de l'écran.

**NOTE:** il faut appuyer sur le bouton APPLY CHANGES pour confirmer la modification des paramètres; dans le cas contraire, les changements seront perdus. Le bouton porte s'active lorsqu'il y a des changements qui peuvent être appliqués.

Figure 10-6 Écran de cascade



# 11 Informations sur le fonctionnement

## Généralités

### Comment fonctionne la chaudière

La FTXL utilise un échangeur thermique de pointe en acier inoxydable et un module de contrôle électronique qui permet en fonctionnement à pleine condensation. Le ventilateur extrait l'air et évacue les produits de combustion de la chaudière par l'échangeur de chaleur et la tuyauterie de combustion. Le module de commande régule la vitesse du ventilateur pour contrôler le taux d'allumage de la chaudière. La vanne de gaz détecte la quantité d'air qui passe dans la chaudière et ne laisse passer que la bonne quantité de gaz.

### Comment fonctionne le module de commande

Le module de commande SMART TOUCH reçoit des entrées des capteurs de la chaudière et des dispositifs externes. Le module de commande s'active et commande au ventilateur et à la vanne de gaz de réguler l'entrée de chaleur et arrête et démarre la chaudière, l'eau chaude domestique (ECD) et les pompes du circuit en fonction des besoins. L'utilisateur programme le module pour satisfaire les besoins du système en réglant les paramètres de commandes. Ces paramètres règlent les températures de fonctionnement et les modes de fonctionnement de la chaudière. Le fonctionnement de la chaudière peut être basé sur la température de l'eau de sortie de la chaudière, la température de l'eau d'entrée de la chaudière, la température du circuit, un signal 0-10 V ou le ModBus, selon les réglages des paramètres.

## Contrôlez les entrées et les sorties

### Thermostat d'ambiance

Il existe trois (3) connexions de thermostat disponibles sur cette commande. Ces entrées indiquent à la chaudière de fournir de l'eau pour le chauffage d'ambiance. Chaque connexion de thermostat possède son propre point de consigne et sa courbe de rétablissement de l'air extérieur. Lorsque plusieurs thermostats ont un appel de chaleur, la commande donne priorité à la demande ayant le point de consigne le plus élevé.

*Exemple:* Supposons que le Demande 1 Chaleur/boucle et la Demande 2 Chaleur/boucle ont un appel de chaleur. La Demande 1 Chaleur/boucle a un point de consigne de 110°F. La Demande 2 Chaleur/boucle a un point de consigne de 140°F. La chaudière régule la température du circuit à 140°F jusqu'à ce que la Demande 2 Chaleur/boucle soit satisfaite. Une fois la Demande 2 Chaleur/boucle satisfaite, la chaudière fournit de l'eau à 110°F au circuit.

**⚠ AVERTISSEMENT** Lorsque plusieurs boucles de température sont utilisées, des vannes de mélange thermostatiques sont nécessaires pour la protection de toutes les boucles de basse température.

## SMART TOUCH CONTROL

La FTXL est capable de produire jusqu'à trois (3) températures de point de consigne pour répondre aux différentes demandes de chauffage d'ambiance. Ce dispositif commande les températures jusqu'à trois (3) boucles distinctes, en fonction des paramètres des trois (3) demandes de chaleur/boucle.

### Entrée 0 - 10V (point de consigne ou puissance)

La FTXL peut être contrôlée par un Système de Gestion des Bâtiments (SGB) à l'aide d'un signal 0-10 VDC. La commande peut être configurée par l'installateur pour utiliser ce signal pour contrôler le point de consigne ou le taux d'allumage.

La FTXL peut être également programmée pour accepter un signal d'appel de chaleur de 0-10V. Reportez-vous au Manuel d'entretien de la FTXL pour l'explication détaillée de cette procédure.

### Priorité à l'ECD

La commande SMART TOUCH permet de connecter un thermostat d'ECD ou un capteur de réservoir au tableau de connexion basse tension. Lorsqu'un capteur de réservoir est connecté, l'entrée de thermostat d'ECD est ignorée. Lorsqu'une chaudière est programmée pour le mode ECD normal, le taux maximum d'allumage peut être limité pour correspondre aux valeurs d'entrée de la bobine de réservoir indirecte.

### Cycle ECD / Chauffage d'ambiance (CA)

Si un appel de chaleur d'ECD est reçu pendant qu'un appel de chauffage ambiant est en cours et que l'ECD est en mode normal, la commande actionne d'ECD et arrête la pompe de la chaudière. La pompe du circuit reste allumée. Si l'appel de chauffage d'ambiance est encore actif pendant que l'appel d'ECD est en fonctionnement, la commande attend 30 minutes (temps réglable par l'installateur) elle se remet sur la demande de chauffage d'ambiance. Il existe un temporisateur pour passer du chauffage d'ambiance à l'ECD et un temporisateur pour passer de l'ECD au chauffage d'ambiance. La commande revient et avance jusqu'à ce que l'une des demandes de chauffage soit terminée.

# 11 Informations sur le fonctionnement *(suite)*

## Capteur de contrôle programmable

Le module de commande est programmé pour utiliser le capteur de sortie comme capteur de contrôle par défaut. Si un capteur d'alimentation du circuit est connecté, la commande l'utilise automatiquement comme capteur de contrôle. Le capteur de contrôle peut être changé par l'installateur en capteur d'entrée. Si le capteur d'entrée est choisi comme capteur de contrôle, il est fortement recommandé d'installer le capteur d'alimentation du circuit de façon à fournir le meilleur contrôle de la température d'entrée.

## Anti-cycles

Après l'arrêt du brûleur, la commande retarde le cycle du brûleur pendant un moment (la durée est réglable par l'installateur). Le retard peut être évité si la température d'eau d'entrée chute trop bas pendant l'attente.

## Contrôle de la chaudière et de la pompe du circuit

La pompe de la chaudière fonctionne à chaque fois que le brûleur s'allume, à moins que l'ECD soit programmée en mode normal et que la chaudière chauffe le réservoir d'ECD. La pompe de la chaudière fonctionne aussi pendant le Mode de protection anti-gel. Elle continue à fonctionner pendant un court instant après l'arrêt de la chaudière ou la fin du Mode de protection anti gel.

La pompe du circuit fonctionne à chaque appel de chaleur pour le chauffage d'ambiance ou que la chaudière passe en mode de protection anti gel. Elle peut être programmée pour fonctionner pendant un appel de chaleur d'ECD lorsque l'ECD est programmée en mode Zone. Elle continue à fonctionner pendant un court instant après la fin de la demande de chaleur ou le mode de protection contre le gel. La pompe du circuit peut être programmée pour tourner sans interruption si désiré, sauf pendant l'arrêt d'extérieur et/ou un appel de chaleur d'ECD.

## Commande de pompe de circulation d'ECD

Lorsqu'on utilise une boucle de circulation d'ECD, la chaudière FTXL peut commander la pompe de circulation. Pour activer cette fonction, installer simplement le capteur de circulation d'ECD dans le circuit d'eau de retour à partir de la boucle de circulation d'ECD. La commande actionne la pompe de circulation d'ECD lorsque l'eau de retour chute de 10°F (5,5°C) au-dessous du point de consigne du réservoir d'ECD et la désactive lorsque l'eau de retour s'élève de moins de 5°F (2,5°C) au-dessus du point de consigne du réservoir d'ECD. La commande désactive la pompe de circulation d'ECD lorsque l'économie de nuit d'ECD est activée.

## Commande de température

### Modulation

La FTXL est capable de moduler son taux d'allumage depuis un minimum de 20% jusqu'à un maximum de 100%. Le taux d'allumage est dicté par l'appel de chaleur (c.-à-d., le chauffage d'ambiance ou l'eau chaude domestique), la charge de chauffage, le retard de montée (s'il est activé) et diverses autres limites de température.

### Retard de montée

Pour les circuits à débit faible, le SMART TOUCH peut limiter le taux d'allumage (s'il est activé) lorsqu'un appel de chaleur pour chauffage d'ambiance démarre ou en passant d'un appel de chaleur pour ECD à un appel de chaleur pour chauffage d'ambiance. Il existe six (6) limites qui peuvent être programmées, ainsi que six (6) intervalles de temps correspondant à chaque limite. La sixième limite bloque également le taux d'allumage pour le reste de l'appel de chaleur.

### Limitation de gradient

Si pendant le fonctionnement de la chaudière la température de l'eau de sortie s'élève trop vite, la commande réduit le taux d'allumage à sa valeur la plus faible.

### Rétablissement de l'air extérieur

Si le capteur d'air extérieur est connecté, le module de commande calcule les points de réglage des trois (3) demandes de chauffage d'ambiance en fonction des courbes de rétablissement programmées. L'installateur peut changer la pente des courbes de rétablissement par plusieurs paramètres réglables. L'utilisateur peut limiter le point de consigne maximum pour le circuit, à l'aide des points de consigne du chauffage d'ambiance.

### Fonction d'accélération

Si le rétablissement de l'air extérieur est actif et qu'une demande de chauffage d'ambiance a été active en continu pendant une période déterminée (durée réglable par l'installateur), et qu'il n'y a eu aucune demande d'ECD, la commande augmente le point de consigne de cette demande d'un nombre fixe de degrés (réglable par l'installateur). Ce processus continue jusqu'à ce que la demande de chauffage d'ambiance se termine, que le point de consigne atteint le point programmé ou qu'un maximum de 20 augmentations soit atteint. Une fois satisfaite la demande de chauffage du circuit, le point de consigne revient à la valeur déterminée par la courbe de rétablissement.

# 11 Informations sur le fonctionnement

## Régime d'économie de nuit

Le contrôleur peut être programmé pour réduire les points de consigne du chauffage d'ambiance et d'ECD pendant certaines périodes chaque semaine. Sept périodes différentes de démarrage et d'arrêt peuvent être programmées pour le régime d'économie du chauffage d'ambiance et sept autres pour le régime d'économie d'ECD.

## Mode vacances

Mode de vacances est utilisé pour abaisser la chaleur de l'espace (SH) et d'eau chaude sanitaire mis des points beaucoup comme la nuit revers. Les points de réglage restera abaissé jusqu'à ce que Mode vacances est désactivé. Nuit revers ne fonctionnent pas lorsque les vacances Mode est activé

## Support actuel de flamme

Pour empêcher les arrêts nuisibles lorsque la chaudière s'allume à des taux minimum, la commande augmente le taux d'allumage lorsque le signal de flamme chute trop bas.

## Caractéristiques de protection

### Température extérieure, température de combustion et limite d'élévation de température

La température de sortie est surveillée par le capteur de température de sortie de la chaudière. Lorsque la température de sortie dépasse 185°F, l'appareil réduit la vitesse du ventilateur. Si la température de l'eau de sortie dépasse 195°F (90°C), la commande arrête l'appareil jusqu'à ce qu'il refroidisse.

Le module de commande surveille la température de combustion grâce à un capteur situé dans l'échappement de combustion. Si la température de combustion dépasse 215°F (102°C), la commande réduit la vitesse maximale du ventilateur. Si la température de combustion dépasse 225°F (107°C), la commande arrête l'appareil. L'appareil redémarre automatiquement une fois que la température d'émission chute de 10°F (6°C) et que la période d'arrêt minimum soit expirée.

La commande surveille la différence de température entre le capteur d'entrée et de sortie. Si cette différence dépasse 70°F (39°C), la commande réduit la vitesse maximale du ventilateur. Si la différence de température dépasse 80°F (44°C), la commande arrête l'appareil. L'appareil redémarre automatiquement une fois que la différence de température chute en dessous de 70°F (39°C) et que la période d'arrêt minimum soit expirée.

## Protection contre le gel

NE PAS installer la chaudière dans une pièce susceptible de geler. La caractéristique intégrale suivante du module de commande SMART SYSTEM fournit une protection à la chaudière uniquement -- non au système.

- Le module de commande SMART SYSTEM fournit une protection anti gel comme suit, lorsque la température de l'eau de la chaudière chute au-dessous de 45°F (7°C):
- En-dessous de 45°F (7°C), la chaudière et les pompes du circuit fonctionnent en continu.
- En-dessous de 37°F (3°C), la chaudière s'allume.
- La chaudière et les pompes s'arrêtent si la température de l'eau de la chaudière s'élève au-dessus de 45°F (7°C).
- Les plus basses températures peuvent être programmées pour les systèmes avec solutions antigel.

### AVIS

Lorsque les températures de retour du circuit sont maintenues en-dessous du point de rosée, de la condensation se forme à l'intérieur de l'enveloppe de la chaudière et fait rouiller certains composants métalliques intérieurs.

### AVERTISSEMENT

Cette caractéristique du module de commande SMART SYSTEM n'élimine pas le risque de gel. L'installation doit encore utiliser une conception reconnue, une pratique d'installation et de maintenance pour éviter le gel de la chaudière et du circuit.

## Blocage de basse tension

La soufflante et le robinet de gaz nécessitent un minimum de tension pour pouvoir fonctionner correctement. Si un essai d'allumage est effectué lorsque la tension du secteur est temporairement faible (comme lors d'une panne de secteur), la commande peut passer en verrouillage de réinitialisation manuelle. Pour éviter cela, la commande surveille la tension et bloque toute demande de chaleur jusqu'à ce que la tension revienne à un niveau acceptable.

# 11 Informations sur le fonctionnement *(suite)*

## Surveillez les limites externes

Des connexions sont fournies sur le tableau de connexions pour des limites externes comme l'interrupteur de débit, l'arrêt d'eau faible, les commutateurs de pression du gaz et un interrupteur de vérification des persiennes. Le SMART TOUCH coupe le brûleur et empêche le ré-allumage à chaque fois que l'une de ces limites externe s'ouvre.

## Exécution et sorties d'alarme

La chaudière fournit des contacts secs pour indiquer quand la chaudière fonctionne et quand elle est incapable de fonctionner.

## Exécution et comptage de cycles

La commande utilise deux temporisateurs pour surveiller le total des heures de fonctionnement du brûleur. Un temporisateur surveille la période d'allumage de la chaudière en Mode chauffage d'ambiance. L'autre temporisateur surveille la période pendant laquelle la chaudière en Mode ECD.

La commande utilise deux (2) compteurs d'allumage pour surveiller le nombre de cycles de la chaudière. Le premier compteur compte tous les allumages de la commande. Le deuxième compteur compte uniquement les tentatives d'allumage ayant échoué.

## Rappel d'entretien

La commande peut être programmée pour notifier le rappel d'entretien. Cette notification devient active lorsque soit un cadre de temps limite a expiré, soit un nombre défini d'heures de fonctionnement ou de cycles a expiré (tous réglables par l'installateur). L'affichage indique un écran de maintenance requie. Le nom et le numéro de téléphone de l'installateur peuvent être programmés dans la commande. Ces informations s'affichent sur l'écran de Maintenance requise. La notification de rappel d'entretien peut être réinitialisée ou désactivée par l'installateur.

## Enregistrement des erreurs

La commande garde en mémoire les 10 derniers verrouillages, ainsi que les 10 derniers blocages. La date et l'heure de l'occurrence sont également enregistrées. Seules les 10 occurrences les plus fréquentes seront gardées en mémoire.

## Régulation de la température de la chaudière

### Température de fonctionnement (cible)

Le module de commande SMART TOUCH détecte la température de l'eau et régule l'allumage de la chaudière et le taux d'allumage pour atteindre une température cible. La température cible peut être réglée entre 32°F (0°C) et 190°F (88°C).

- La température cible est fixée lorsque le capteur extérieur n'est pas installé.
- La température cible est calculée comme le décrit cette section, dans « Opération de réinitialisation extérieur » et « Augmentation de température cible », lorsque le capteur extérieur est connecté.

## Opérations à limites élevées

La FTXL est équipée d'une réinitialisation automatique et de limites hautes de réinitialisation manuelles. La limite haute de réinitialisation automatique a un point de consigne maximum de 200°F et la limite haute de réinitialisation manuelle a un point de consigne maximum de 210°F.

Lorsque la température de sortie dépasse 200°C, la limite haute automatique se déclenche. La chaudière s'arrête jusqu'à ce que la température de l'eau baisse en dessous de 190°F et qu'un délai de 60 secondes soit expiré. Si la température de sortie continue à augmenter, l'action de limite haute de réinitialisation manuelle intervient à 210°F.

## Procédure de test de limite haute

1. Mettre la chaudière en marche en plaçant son interrupteur principal à la position « ON ».
2. Naviguer jusqu'à l'écran des points de consigne.
3. Utiliser la barre de défilement pour réduire la température de déclenchement du limiteur de température sous la température de sortie actuelle, ou à son réglage minimal, selon celui qui est le plus élevé.
4. Appuyer sur le bouton APPLY CHANGES (appliquer les changements) pour sauvegarder la sélection.
5. Si la température de sortie actuelle est supérieure à la température de déclenchement, le limiteur se déclenchera et la chaudière se verrouillera. Si la température de sortie actuelle est inférieure à la température de déclenchement, passer à l'écran d'entretien et sélectionner le mode entretien à pleine puissance.
6. Lorsque la température de sortie dépasse la température de déclenchement, le limiteur se déclenchera et la chaudière se verrouillera.
7. Répéter les étapes 2 à 4 pour ramener la température de déclenchement à sa valeur normale de fonctionnement.

# 11 Informations sur le fonctionnement

## Protection d'arrêt d'eau faible

1. Le module de commande SMART TOUCH utilise la détection de la température des zones d'alimentation et de retour de l'échangeur thermique. Si le débit est trop faible ou si la température de sortie est trop élevée, le module de commande se module et arrête la chaudière. Ceci permet que la chaudière s'arrête en cas de manque d'eau ou de faible débit.
2. En outre, une commande électronique d'arrêt pour manque d'eau est fournie.

## Opération de réinitialisation extérieure, si utilisée

### Température cible avec réinitialisation extérieure

Cette fonction améliore l'efficacité du système lorsque la température extérieure s'élève.

Voir les instructions dans le manuel d'entretien de la FTXL pour modifier les paramètres.

### Courbe de réinitialisation

La courbe de réinitialisation surveille la température de l'air extérieur et règle le point de consigne.

### Cascade

Lorsque plusieurs chaudières sont installées, elles peuvent être câblées ensemble dans une séquence en cascade. Un maximum de huit chaudières peuvent être commandées à partir d'une seule commande. Dans cette application, une chaudière serait désignée comme commande principale et toutes les autres seraient désignées comme commandes membres. La chaudière Membre 1 peut être configurée pour prendre le contrôle de la cascade si la chaudière principale arrête de communiquer avec les Membres. La commande principale peut être programmée pour utiliser des méthodes de commande Principal/Décalage ou optimisation d'efficacité.

Une fois que la chaudière principale reçoit un appel de chaleur d'un thermostat d'ambiance, d'un BMS, ModBus ou BACnet, la commande détermine ce que sera le point de consigne. Si le rétablissement de l'air est désiré, connectez le capteur d'air extérieur aux bornes du tableau de connexions Basse tension sur la chaudière principale. Le point de consigne sera calculé en fonction des paramètres de la courbe de rétablissement programmé. Voir le programme de la courbe de rétablissement dans le manuel d'entretien de la FTXL. Si le rétablissement de l'air extérieur n'est pas désiré, ne connectez pas le capteur d'air extérieur. Un point de consigne de température fixe peut être programmé dans la commande. Voir en page 63 de ce manuel la programmation du point de consigne.

Si la température de l'eau au niveau du capteur d'alimentation du circuit est inférieure au point de consigne + l'écart d'arrêt - le différentiel arrêt-marche, la commande génère un appel de chaleur sur la Cascade (voir dans le Manuel d'entretien de la FTXL l'explication de l'écart et du différentiel). La commande principale active la chaudière principale sur la cascade. Pour un nouveau démarrage, ce sera la chaudière principale.

## Séquence de la cascade

Pour égaliser l'exécution de toutes les chaudières de la cascade, la séquence d'allumage est automatiquement changée aux intervalles établis.

Pendant les 24 premières heures, la séquence change une fois par heure. La séquence d'allumage/extinction est la suivante:

JOUR	COMMUTATION SUR SÉQUENC
Commencer	L-M1-M2-M3-M4-M5-M6-M7
1 heure	M1-M2-M3-M4-M5-M6-M7-L
2 heure	M2-M3-M4-M5-M6-M7-L-M1

Après les 24 premières heures, la séquence change toutes les nuits à 2 h du matin. Si une chaudière se verrouille ou est utilisée pour chauffer un réservoir d'ECD indirecte, elle aura automatiquement la plus faible priorité jusqu'à 2 h du matin.

## Fonctionnement en ECD, Économie de nuit et Retard de montée avec cascade

Pour un fonctionnement normal en mode ECD, toutes les chaudières de la cascade peuvent être sélectionnées pour fournir de la chaleur sur un appel d'ECD. Sélectionnez une chaudière à désigner comme chaudière d'ECD. Connectez le thermostat ou le capteur d'ECD aux bornes du tableau de connexion basse tension marqué pour le dispositif correspondant. Lorsque la chaudière reçoit un appel d'ECD, la commande principale sort cette chaudière de la séquence de cascade. Si une autre chaudière est disponible, la commande principale démarre pour prendre sa place.

La chaudière d'ECD règle son point de consigne sur celui programmé pour l'ECD et règle son taux d'allumage pour le maintenir. Une fois que l'appel d'ECD a été satisfait, la commande principale remet cette chaudière dans la séquence de cascade.

La commutation de la chaudière entre le fonctionnement en ECD et en CA (chauffage d'ambiance) lorsqu'intervient un appel pour les deux, ne se fait pas en Mode Cascade.

Lorsque l'ECD est programmée pour le Mode Zone, connectez le thermostat d'ECD ou le capteur du réservoir à la chaudière principale. Lorsqu'un appel d'ECD est reçu, la commande principale module toute la cascade pour porter la température d'alimentation du circuit au point de consigne de la chaudière d'ECD (s'il est supérieur).

Le fonctionnement en économie de nuit des chaudières de la cascade est disponible. La programmation de l'économie de nuit se fait par la chaudière principale. Voir dans le manuel d'entretien de la FTXL les informations concernant l'économie de nuit.

Le fonctionnement du retard de montée des chaudières, tel que décrit dans le manuel d'entretien de la FTXL, n'est pas actif lorsque les chaudières font partie d'un circuit en cascade.

# 11 Informations sur le fonctionnement *(suite)*

## Séquence de fonctionnement

<b>FONCTIONNEMENT</b>	
1.	Lors d'un appel de chaleur, les détecteurs de pression du gaz doivent être fermés.
2.	Lorsque les détecteurs de pression de gaz sont fermés, le module met en marche les pompes appropriées (pompes système, chauffage des locaux ou eau potable). Le débitmètre et le détecteur de bas niveau d'eau doivent aussi être fermés.
3.	La commande alimente le relais de la grille à lattes. Le détecteur d'ouverture de grille à lattes, le pressostat et le détecteur de blocage du drain doivent être fermés.
4.	Le module de commande lance le cycle de prépurge en mettant le ventilateur en marche.
5.	Le module de commande lance l'essai d'allumage en énergisant l'allumeur à étincelles et en ouvrant la soupape de gaz.
6.	Si la flamme n'est pas détectée après la fin du cycle de l'allumeur, le module effectue une post-purge, puis lance un autre cycle de prépurge afin de tenter d'allumer le brûleur à nouveau. Sur les modèles 500 et plus puissants, la commande se verrouille lors d'un deuxième échec d'allumage. Sur le modèle 400, la commande doit effectuer 4 tentatives non réussies avant de se verrouiller. Si la commande verrouille le fonctionnement, il faut appuyer sur le bouton RESET sur l'écran tactile ACL.
7.	Si une flamme est détectée, la commande maintient une puissance stable pendant quelques secondes pour stabiliser les flammes, puis module la puissance en fonction de la température de consigne ou d'autres signaux de commande (ex.: signal BMS 0-10 Vcc).
8.	Si un cycle de chauffage des locaux est actif et que la sonde du réservoir déclenche un cycle de chauffage d'eau potable, la chaudière passe en mode Eau potable. Si la chaudière est programmée pour chauffer l'eau chaude en mode normal (pas en tant que zone), la pompe d'eau chaude potable se met en marche, puis la pompe de la chaudière s'éteint (le fonctionnement des pompes de la chaudière et d'eau chaude se chevauchent brièvement afin de maintenir le débit dans l'appareil). Cette opération permet d'envoyer l'eau vers le serpentin de chauffage du chauffe-eau. Ensuite, la commande module la puissance de la chaudière pour maintenir la température de sortie de la chaudière à la température de consigne de l'eau chaude potable.
9.	Si la chaudière ne fait pas partie d'un groupe en cascade et que les appels de chauffage des locaux et de l'eau potable demeurent actifs assez longtemps, la chaudière alternera d'un mode de chauffage à l'autre jusqu'à la satisfaction d'une des deux demandes.
10.	Une fois que les deux appels de chaleur satisfaits, la commande éteint le brûleur. Le ventilateur continue de fonctionner pendant la période de post-purge.
11.	Toutes les pompes qui fonctionnent continueront à tourner pendant une durée correspondant à leur délai programmé avant de s'éteindre, à moins qu'elles ne soient programmées pour fonctionner en continu. Un délai d'arrêt minimal de 60 secondes est lancé, ce qui empêche le déclenchement de tout cycle de chauffage jusqu'à son expiration.
12.	En Veille, prêt à lancer un nouveau cycle.

# 11 Informations sur le fonctionnement

## Séquence de fonctionnement

### SMART TOUCH™ Module de commande

Le panneau de commande (FIG. 12-1) sert à régler la température, le mode de fonctionnement et à afficher l'état de la chaudière.

Figure 12-1 Panneau de commande



- La section **Status** se trouve dans le coin supérieur gauche de l'écran et le mode de fonctionnement actuel (ex.: en arrêt, veille, blocage et verrouillage), en plus de: source de la demande actuelle, prochain horaire nocturne, la raison d'un blocage ou d'un verrouillage et un interrupteur d'alimentation.
- La section **Demande** se trouve dans le coin inférieur gauche de l'écran et affiche les valeurs-cibles et les limites de la demande présentement desservie.
- La section **Modulation** est située dans le coin supérieur droit de l'écran et affiche la modulation-cible de la chaudière. Cette section présente aussi la vitesse cible et réelle du ventilateur.
- La section **Capteurs** est située dans le coin inférieur droit de l'écran et affiche les paramètres des capteurs installés en usine et au chantier: air extérieur, eau chaude, alimentation du système, retour du système, entrée d'eau, delta T, sortie d'eau, température du conduit d'évacuation et courant de flamme.
- La section **Navigation** se trouve sur le côté gauche de l'écran. Les cinq sections se trouvent sous l'icône Lochinvar: Accueil, Affichage, Configuration, Information et Paramètres. La section Accueil est illustrée ci-dessus. La section Affichage fournit des renseignements plus détaillés: Historique, Cascade, Graphique et toutes les valeurs actuelles des capteurs. La section Configuration comprend plusieurs écrans qui facilitent la configuration. La section Configuration comprend des écrans permettant de régler: les températures de consigne, les pompes, la cascade, le BMS, les délais et le mode nocturne. La section Information fournit des renseignements sur le matériel et les logiciels: version actuelle du logiciel de l'interface, la version de la commande de la chaudière et le n° de série CON-X-US. La section Paramètres permet de personnaliser l'interface: l'heure système, unités de température, lien Loch'n Link, mise à jour du système et configuration Wi-Fi.

# 12 Maintenance

## Maintenance et mise en marche annuelle

Tableau 12A Calendrier d'entretien et de maintenance

Technicien d'entretien (voir les instructions dans les pages suivantes)		Maintenance par le propriétaire (voir les instructions dans le manuel d'informations utilisateur de la FTXL)	
ANNUELLE DE DÉMARRAGE	<b>Généralités:</b>		
	<ul style="list-style-type: none"> <li>• Problèmes d'adresse signalés</li> <li>• Inspectez l'intérieur; nettoyez et faites le vide si nécessaire;</li> <li>• Nettoyez le siphon de condensat et remplissez d'eau fraîche</li> <li>• Vérifiez les fuites (eau, gaz, combustion, condensat)</li> <li>• Vérifiez si les conduites de combustion et d'air sont en bon état et bien étanches</li> <li>• Vérifiez la pression d'eau du circuit/la tuyauterie du circuit/le réservoir d'expansion</li> <li>• Vérifier le compteur d'eau de remplissage.</li> <li>• Tester l'eau de la chaudière. Lorsque le test l'indique, nettoyer l'eau du circuit avec un rénovateur de système agréé, selon les informations fournies par le fabricant.</li> <li>• Vérifiez les paramètres de commandes</li> <li>• Vérifiez les électrodes de détection d'allumage et de flamme (grattez les dépôts, nettoyez et remettez en place)</li> <li>• Vérifiez le câblage et les connections</li> <li>• <b>Perform combustion start-up checkout and performance verification per Section 10 of this manual (CO levels shall be less than 200 ppm).</b></li> <li>• Inspection de la flamme (stable, uniforme)</li> <li>• Signal de flamme (au moins 10 micro Ampères à plein régime)</li> <li>• Nettoyez l'échangeur thermique si la température de combustion est supérieure à 54°F (30°C) au-dessus de celle du retour d'eau.</li> </ul>	Chaque jour	<ul style="list-style-type: none"> <li>• Vérifiez la zone de la chaudière</li> <li>• Vérifiez le thermomètre/ manomètre</li> </ul>
	<p><b>Si la combustion ou les performances indiquent un besoin de:</b></p> <ul style="list-style-type: none"> <li>• Nettoyage de l'échangeur thermique</li> <li>• Dépose et nettoyage du brûleur à l'air comprimé uniquement</li> <li>• Nettoyage de la roue du ventilateur</li> </ul>	Chaque mois	<ul style="list-style-type: none"> <li>• Vérifiez la tuyauterie de ventilation</li> <li>• Vérifiez la tuyauterie d'air</li> <li>• Vérifiez les écrans d'air et de terminaison de ventilation</li> <li>• Vérifiez la soupape de décharge</li> <li>• Vérifiez le circuit de purge du condensat</li> <li>• Vérifier les ventilations d'air</li> </ul>
		Régulièrement	<ul style="list-style-type: none"> <li>• Testez l'arrêt pour manque d'eau (si utilisé)</li> <li>• Réinitialisez le bouton (arrêt pour manque d'eau)</li> </ul>
		Tous les 6 mois	<ul style="list-style-type: none"> <li>• Vérifiez les fuites (gaz et eau) sur la tuyauterie de la chaudière</li> <li>• Actionnez la soupape de décharge</li> </ul>
		Fin des mois de saison	<ul style="list-style-type: none"> <li>• Arrêtez la chaudière (sauf si la chaudière est utilisée pour l'eau chaude domestique)</li> </ul>

# 12 Maintenance

**AVERTISSEMENT** Suivez les procédures d'entretien et de maintenance données dans ce manuel et dans la documentation sur les composants expédiée avec la chaudière. Ne pas effectuer l'entretien et la maintenance peut entraîner des dégâts sur la chaudière ou sur le circuit. Ne pas suivre les directives de ce manuel et de la documentation sur les composants peut entraîner des blessures corporelles graves, la mort ou des dégâts matériels importants.

**AVERTISSEMENT** La chaudière doit être inspectée chaque année par un technicien qualifié uniquement. En outre, la maintenance et l'entretien de la chaudière indiqués dans le Tableau 12A et expliqués dans les pages suivantes, doivent être effectués pour garantir un rendement et une fiabilité maximum de la chaudière. Ne pas effectuer l'entretien et la maintenance de la chaudière et du circuit peut entraîner des pannes de matériel.

**AVERTISSEMENT** Danger de risque électrique – Coupez le courant à la chaudière avant toute opération d'entretien sur la chaudière, sauf indication contraire dans ce manuel d'instruction. Ne pas couper le courant pourrait provoquer un choc électrique et des blessures corporelles graves, ou la mort.

## Problèmes d'adresse signalés

1. Inspectez tous les problèmes signalés par le propriétaire et corrigez avant de poursuivre.

### Inspectez la zone de la chaudière

1. Vérifiez que la zone de la chaudière soit exempte de toute matière combustible, d'essence et autres vapeurs ou liquides inflammables.
2. Vérifiez que la zone de prise d'air soit exempte de contaminants indiqués à la section 1 de ce manuel. Si l'un d'entre eux est présent à proximité de la prise d'air de la chaudière, il doit être éliminé. S'il ne peut pas être éliminé, réinstallez les conduites d'air et de ventilation conformément à ce manuel et au manuel d'entretien de la FTXL.

### Inspectez l'intérieur de la chaudière

1. Retirez le panneau d'accès avant et inspectez l'intérieur de la chaudière.
2. Videz tous les sédiments à l'intérieur de la chaudière et des composants. Retirez toutes les obstructions.

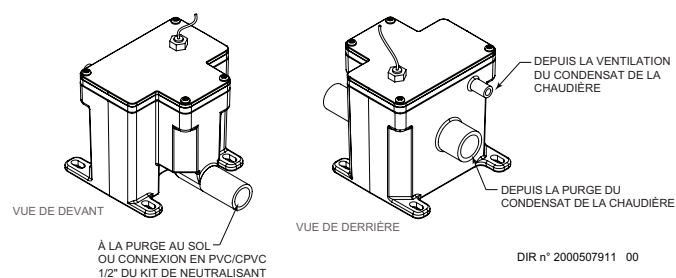
### Nettoyez le siphon de condensat

1. Inspecter la conduite de purge du condensat, la conduite de ventilation, les raccords en PVC et le piège à condensat.

### Rincer le piège à condensat avec de l'eau

1. Retirer les quatre (4) vis fixant le couvercle supérieur au piège à condensat et retirer le couvercle (FIG. 12-1).
2. Repérer la bille en plastique à l'intérieur du tube flottant. Vérifier qu'il n'y ait rien sous la bille qui puisse l'empêcher de se positionner correctement.
3. Remplir d'eau fraîche jusqu'à ce que l'eau commence à couler de la purge.
4. Remettre en place le couvercle supérieur et les vis retirées à l'Étape 1.

Figure 12-1 Siphon du condensat



**AVERTISSEMENT** Le siphon de condensat doit être rempli d'eau pendant toute la durée de fonctionnement de la chaudière, pour éviter l'émission de gaz de combustion de la conduite de vidange du condensat. Le non remplissage du siphon pourrait provoquer des blessures corporelles ou la mort.

### Vérifiez toutes les fuites sur la tuyauterie

**AVERTISSEMENT** Éliminez toutes les fuites du circuit ou de la chaudière. Un apport continu d'eau d'appoint peut réduire la durée de vie de la chaudière. Des minéraux peuvent s'accumuler dans certaines parties et réduire le transfert de chaleur, provoquer une surchauffe l'échangeur thermique et provoquer des pannes. Une fuite d'eau peut provoquer également des dégâts matériels importants.

1. Inspectez toute la tuyauterie d'eau et de gaz et vérifiez l'absence de fuites.
2. Recherchez les signes de fuites sur les conduites et corrigez tous les problèmes rencontrés.
3. Vérifiez la conduite de gaz à l'aide de la procédure de la Section 7 – Connexions au gaz.

# 12 Maintenance *(suite)*

## Système de ventilation de combustion et tuyauterie d'air

1. Inspectez tout le système de ventilation du gaz de combustion et la tuyauterie d'air pour vérifier l'absence d'obstructions, de détérioration ou de fuites. Réparez tous les joints présentant des signes de fuites. Vérifiez que le tuyau d'entrée d'air soit connecté et correctement étanche.
2. Vérifiez que la soupape de ventilation de la chaudière et le prise d'air soient propres et sans obstructions.

**AVERTISSEMENT** La non observation des conditions ci-dessus et des réparations pourrait provoquer des blessures corporelles graves ou la mort.

## Vérifier le circuit d'eau

1. Vérifier que tous les composants du système sont correctement installés et opérationnels.
2. Vérifier la pression de remplissage à froid du système. Vérifier si elle est correcte (elle doit être au minimum de 12 PSI (82,7 kPa)).
3. Observer la pression du système lorsque la chauffe-eau monte en température (pendant les tests), pour s'assurer que la pression ne s'élève pas trop. Une élévation excessive de la pression indique un problème de taille ou de performance du réservoir d'expansion.
4. Inspecter les ventilations d'air automatiques et les séparateurs d'air. Retirer les bouchons de ventilation d'air et appuyer brièvement sur la vanne pour vider la ventilation. Remplacer les bouchons. S'assurer que les ventilations ne fuient pas. Remplacer toutes les ventilations qui fuient.

## Vérifiez le réservoir d'expansion

1. Les réservoirs d'expansion permettent un espace pour que l'eau entre et sorte lorsque l'eau du circuit de chauffage se dilate en raison de l'élévation de température ou se rétracte lorsque l'eau refroidit. Les réservoirs peuvent être ouverts, fermés, à diaphragme ou de type citerne. Voir Section 6 – Tuyauterie hydronique pour le meilleur emplacement des réservoirs d'expansion ou les éliminateurs d'air.

## Vérifier le compteur d'eau de remplissage

1. Vérifiez le compteur d'eau de remplissage pour l'utilisation de l'eau. Si le montant dépasse 5% du volume de votre système, vous pourriez avoir une fuite. Demandez au système de vérifier les fuites et de les fixer par un technicien qualifié.

## Tester l'eau de la chaudière

1. Testez l'eau de la chaudière. Référez le manuel d'installation et d'installation FTXL pour les directives. Lorsque le test indique, nettoyez l'eau du système avec un restaurateur de système approuvé en suivant les informations du fabricant.

## Vérifiez la soupape de décharge de la chaudière

1. Inspectez la soupape de décharge et soulevez le levier pour vérifier le débit. Avant d'actionner la soupape de décharge, assurez-vous qu'elle soit raccordée à sa décharge dans une zone sécurisée, pour éviter tout risque de brûlure grave. Lire en Section 6 – Tuyauterie hydronique avant de poursuivre.

**AVERTISSEMENT** Après l'installation, le levier de la vanne doit être actionné AU MOINS UNE FOIS PAR AN pour s'assurer que les conduites d'eau sont dégagées. Certains dépôts minéraux se produisant naturellement peuvent adhérer à la vanne et la rendre inopérante. En actionnant manuellement le levier, l'eau se décharge et des précautions doivent être prises pour éviter tout contact avec l'eau chaude et tout dégât des eaux. Avant d'actionner le levier, vérifiez que la conduite de décharge est raccordée à cette vanne et dirige le flux d'eau chaude de la vanne vers un endroit de rejet approprié. Sinon, de graves blessures corporelles peuvent se produire. Si l'eau ne coule pas, la vanne est inopérante. Arrêtez la chaudière jusqu'à ce qu'une vanne de décharge neuve soit installée.

**AVERTISSEMENT** Les soupapes de sécurité doivent être ré-inspectées AU MOINS UNE FOIS TOUS LES TROIS ANS, par un plombier agréé ou une agence d'inspection autorisée, pour s'assurer que le produit n'a pas été affecté par des conditions d'eau corrosive et que la vanne et la conduite de décharge n'ont pas été modifiées ou altérées illégalement. Certaines conditions se produisant naturellement peuvent corroder la vanne ou ses composants avec le temps et rendre la vanne inopérante. Ces conditions ne sont pas détectables, sauf si la vanne et ses composants sont physiquement retirés et inspectés. Cette inspection ne doit être effectuée que par un plombier ou une agence d'inspection autorisée – non par le propriétaire. Si vous ne ré-inspectez pas la soupape de décharge de la chaudière comme indiqué, une accumulation dangereuse de la pression peut se produire et entraîner des blessures corporelles graves, la mort ou des dégâts matériels importants.

2. Après avoir suivi les directives d'avertissement de ce manuel, si la soupape de décharge suinte ou n'est pas correctement installée, remplacez-la. Assurez-vous que la raison pour laquelle la soupape de décharge suinte est la vanne elle-même et non une surpression du circuit due à une obstruction de l'eau ou un sous-dimensionnement du réservoir d'expansion.

# 12 Maintenance

## Inspectez les électrodes de détection d'allumage et de flamme

1. Déposez les électrodes de détection d'allumage et de flamme du couvercle d'accès à l'échangeur thermique de la chaudière.
2. Retirez tous les dépôts accumulés sur l'électrode de détection d'allumage/flamme à l'aide de papier de verre. Si les électrodes ne peuvent être nettoyées suffisamment, remplacez-les.
3. Remettez en place l'électrode de détection d'allumage/flamme, en vous assurant que le joint est en bon état et correctement positionné.

## Vérifiez le câblage à la masse de l'allumage

1. Inspectez le fil de terre de la chaudière du couvercle d'accès à l'échangeur thermique au bornier de terre.
2. Vérifiez que tout le câblage est en bon état et bien fixé.
3. Vérifiez la continuité à la terre du câblage à l'aide d'un compteur de continuité.
4. Remplacez les fils de terre si la continuité de terre n'est pas satisfaisante.

## Vérifiez tout le câblage de la chaudière

1. Inspectez tout le câblage de la chaudière, en vous assurant que les fils sont en bon état et bien fixés.

## Vérifiez les paramètres de commandes

1. Paramétrez l'affichage du module de commande SMART TOUCH en mode Paramètres et vérifiez tous les réglages. Voir en Section 1 du manuel d'entretien de la FTXL. Réglez les paramètres si nécessaire. Voir en section 1 du manuel d'entretien de la FTXL les procédures de réglage.
2. Vérifiez les paramètres de contrôle des limites externes (le cas échéant) et réglez si nécessaire.

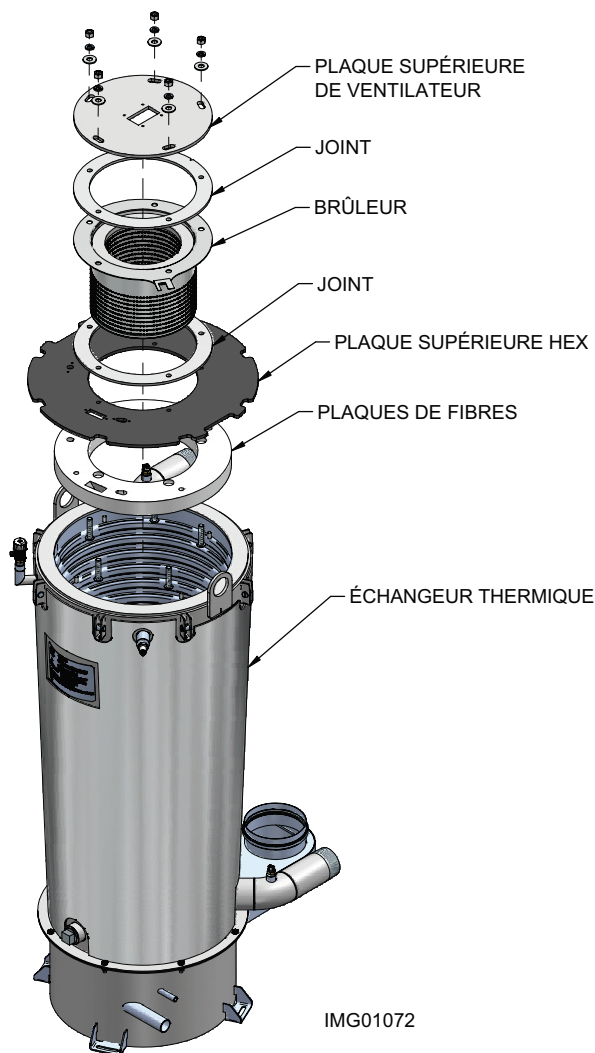
## Effectuez un démarrage et des vérifications

1. Démarrez la chaudière et effectuez les vérifications et les tests spécifiés en Section 10 – Démarrage.
2. Vérifiez que la pression de remplissage à froid soit correcte et que la pression de fonctionnement ne s'élève pas trop.

## Vérifiez la flamme du brûleur

1. Inspectez la flamme par la fenêtre d'observation.
2. Si la flamme n'est pas satisfaisante à plein régime ou à régime faible, arrêtez la chaudière et laissez-la refroidir. Déposez le brûleur et nettoyez-le soigneusement à l'aide d'un aspirateur ou à l'air comprimé. N'utilisez pas d'air comprimé pour nettoyer le brûleur à l'intérieur d'un bâtiment.
3. Déposez le brûleur; se reporter à la FIG. 12-2.
4. En remplaçant le brûleur, assurez-vous que le joint est en bon état et correctement positionné (FIG. 12-2).

Figure 12-2 Ensemble brûleur - Modèle 400 - 1000



IMG01072

# 12 Maintenance *(suite)*

## Vérifiez le signal de flamme

1. A plein régime, le signal de flamme indiqué sur l'afficheur doit être au moins de 10 micro-Ampères
2. Un signal de flamme plus faible peut indiquer une électrode de détection de flamme encrassée ou endommagée. Si le nettoyage de l'électrode de détection de flamme n'améliore rien, que le câblage de terre est en bon état et que la continuité à la terre est satisfaisante, remplacez l'électrode de détection de flamme.
3. Voir en Section 3 - Dépannage dans le manuel d'entretien de la FTXL, les procédures de traitement d'un signal de flamme faible.

## Révision avec le propriétaire

1. Révisez le manuel d'informations utilisateur de la FTXL avec le propriétaire.
  2. Insistez sur la nécessité d'effectuer le calendrier de maintenance spécifié dans le Manuel d'informations utilisateur de la FTXL (et dans ce manuel également).
  3. Rappelez au propriétaire la nécessité d'appeler un fournisseur autorisé si la chaudière ou le circuit montrent un comportement inhabituel.
  4. Rappelez au propriétaire de suivre la procédure d'arrêt appropriée et de planifier un démarrage annuel au début de la saison de chauffage suivante.
6. Desserrer les boulons de l'échangeur thermique pour retirer la plaque du haut de l'échangeur (FIG. 12-2).
  7. Débrancher le flexible de condensat du piège à condensat et l'acheminer pour le purger.
  8. Utilisez un aspirateur pour retirer toute accumulation sur les surfaces de chauffage de la chaudière. N'utilisez pas de solvant.
  9. À l'aide d'un chiffon propre imbibé d'eau chaude, essuyer la chambre de combustion. Rincer les débris à l'eau à faible pression.
  10. Laisser sécher soigneusement l'échangeur thermique.
  11. Remonter le flexible de condensat, la plaque supérieure de l'échangeur thermique, le brûleur, la plaque du ventilateur, le ventilateur, le venturi et le cadran (FIG. 12-2).
  12. Effectuer une analyse de combustion en suivant les instructions de la Section 10 - Démarrage - Vérifier la flamme et la combustion, aux pages 60 et 62 de ce manuel.
  13. Prendre le fonctionnement.

## Nettoyage de l'échangeur thermique de la chaudière

Pour les matériaux recommandés, comprenant la brosse, la(les) rallonge(s) appropriée(s), le couvercle réfractaire et les instructions détaillées, se reporter au Tableau 12B - Kits de nettoyage des échangeurs thermiques.

1. Arrêtez la chaudière:
  - Suivez les instructions « Pour couper le gaz vers l'appareil » pour la chaudière, à la Section 10 - Démarrage.
  - Ne vidangez pas la chaudière, sauf si elle doit être exposée à des températures de gel. Si vous utilisez du liquide antigel dans le circuit, ne vidangez pas.
2. Laissez le temps à la chaudière de refroidir à la température ambiante si elle a été allumée.
3. Retirer le cadran de l'appareil.
4. Retirer la vis fixant le ventilateur et le venturi à la plaque de montage du ventilateur et la mettre de côté.
5. Retirer les écrous fixant la plaque de montage du ventilateur et le brûleur à la plaque de l'échangeur thermique et les mettre de côté (FIG. 12-2).

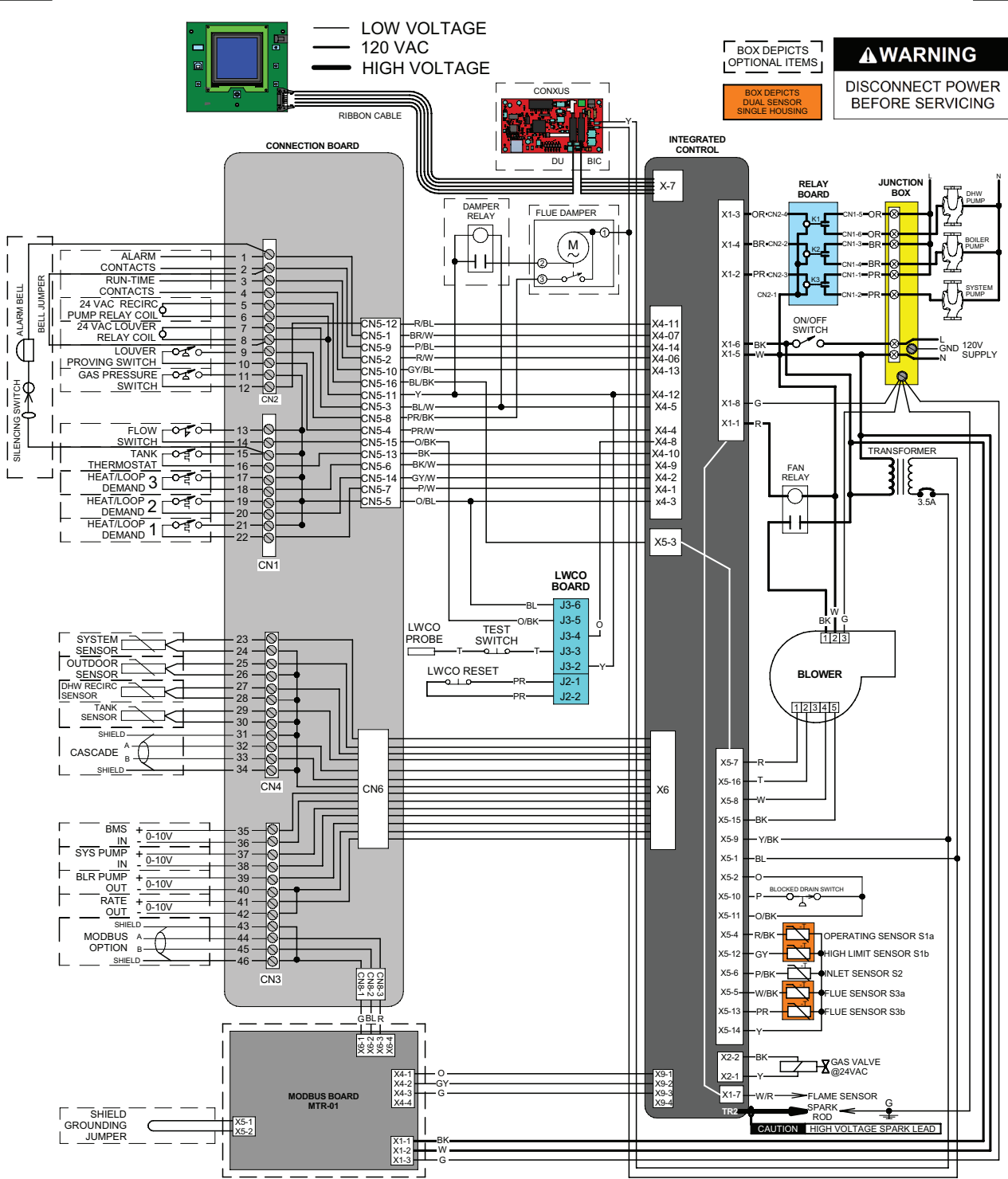
### AVERTISSEMENT

La chaudière contient des matériaux en fibre céramique.

Faites attention en manipulant ces matériaux, selon les instructions du Manuel d'entretien. Le non respect peut entraîner des blessures corporelles graves.

# 13 Schémas

Figure 13-1 Schéma de câblage



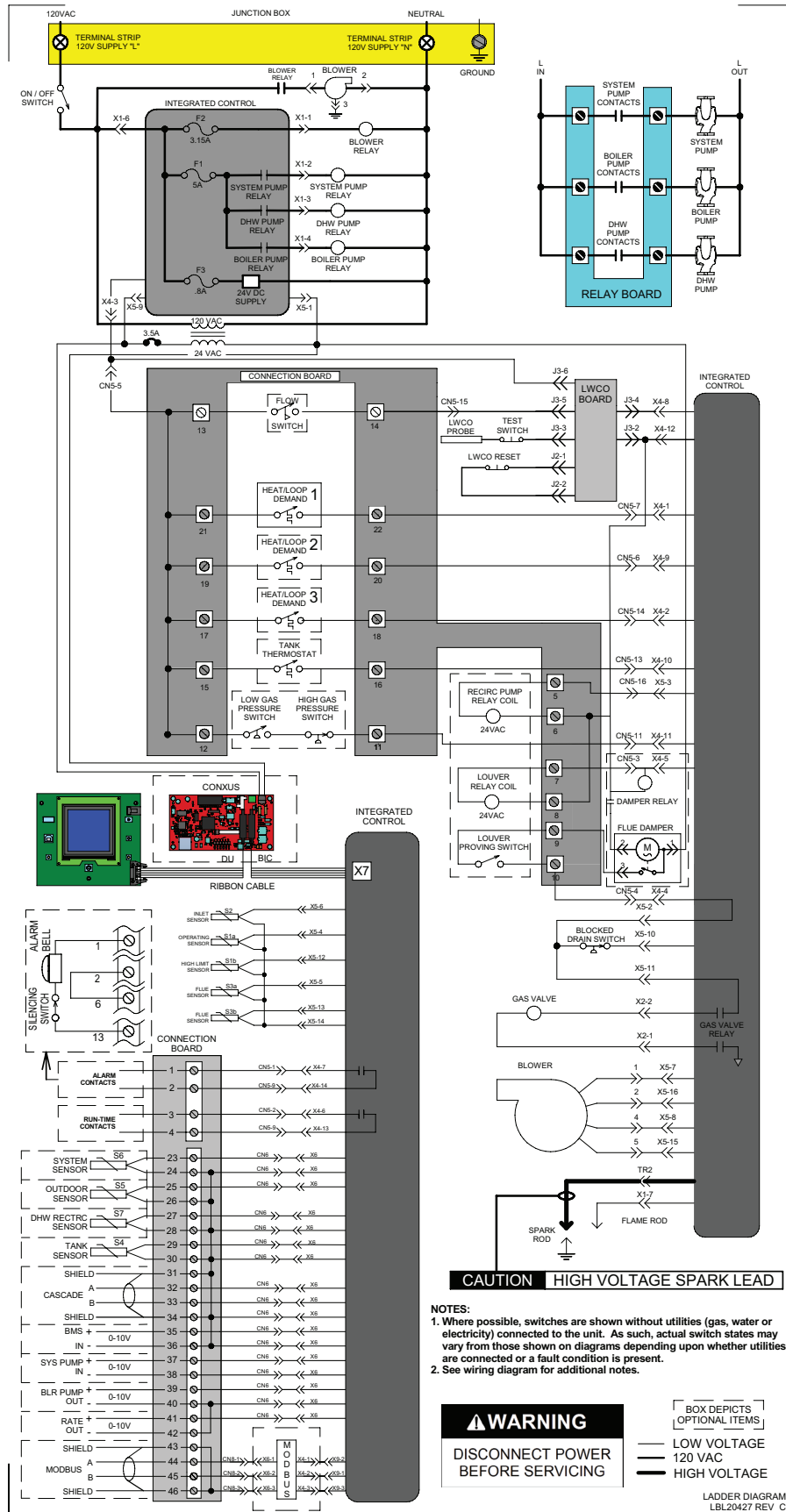
Notes:

- All wiring must be installed in accordance with: local, state, provincial and national code requirements per either N.E.C. in USA or C.S.A. in Canada.
- If any original equipment wire as supplied with the appliance must be replaced, it must be replaced with wire having same wire gauge (AWG) and rated for a minimum of 105°C. Exceptions: Replacement high voltage spark lead and ribbon cables must be purchased from the factory. Use of a non-approved spark lead or ribbon cables can lead to operational problems which could result in non-repairable damage to the integrated controller or other components.
- Actual connector block locations may vary from those shown on diagrams. Refer to actual components for proper connector block locations when using diagrams to troubleshoot unit.



# 13 Schémas (suite)

Figure 13-2 Diagramme en escalier



**Notes de Révision:** Révision A (PCP #3000055547 / CN# 500041992) édition initiale.

Révision B (PCP #3000057108 / CN #500043352) reflète l'ajout des pages 63-65.

Révision C (PCP #3000061476 / CN #500043352) reflète les mises à jour tout au long, y compris les pages 57, 58 et 66.

Révision D (PCP #3000062716 / CN #500048531) reflète la suppression d'un avis répétitif de la page 18.

Révision E (PCP #3000063802 / CN #500049626) reflète les mises à jour des informations sur la qualité de l'eau des pages 38 à 57.

Révision F (PCP #3000066745 / CN #500052295) reflète les mises à jour de la liste des composants, du tableau 4A et du tableau 4B.

Révision G (PCP #3000070249 / CN #500055598) reflète les modifications apportées aux figures 3-2 et 3-3.

100369175\_2000625610\_Rev G

01/26