

VEVOR

Affordable. Reliable. Home Improvement.

DROP-IN ICE CHESTS INSTRUCTIONS

**Model: ICB-W201613 / ICB-W281617 / ICB-W282017 /
ICB-F201412 / ICB-F221712 / ICB-S181214 /
ICB-S241813**

Technical Support and E-Warranty Certificate
www.vevor.com/support

Model: ICB-W201613/ICB-W281617/ICB-W282017/ICB-F201412/
ICB-F221712/ICB-S181214/ICB-S241813



This is the original instruction, please read all manual instructions carefully before operating. VEVOR reserves a clear interpretation of our user manual. The appearance of the product shall be subject to the product you received. Please forgive us that we won't inform you again if there are any technology or software updates on our product.

SAFETY INSTRUCTIONS

WARNING!



Read and understand this entire manual before assembling, installing, operating, or servicing this product. Failure to follow these warnings and instructions can cause personal injury or damage to valuable property.

WARNING!

This product contains small parts. If swallowed, it will pose a choking hazard. Keep these small parts away from children when assembling!

WARNING!

- 1.While assembling and using this product, keep work area clean and well lighted, and keep spectators and children out of the work area.
- 2.Assemble only according to ice chest parameter. Improper assembly can create hazards.
- 3.Use as intended only.
- 4.Keep away from sharp points,blades and other items,so as not to scratch the product.

NOTE:

- 1.The shown is for illustration purposes only. It may not represent the style of the final purchased.
- 2.Please follow the installation steps to mount this drop in ice chest. Wrong installation steps may cause some damage trouble.
- 3.Installation is easy. Handle it gently, please.

SAVE THESE INSTRUCTIONS






PRODUCT DESCRIPTION

- 1.Designed in brushed stainless steel, this built-in ice bucket is durable. Double layer design to achieve better insulation effect. The interior is insulated with high density polyurethane and the lid is sealed with a adhesive strip to prevent heat loss and ensure your ice stays cool for a long time.
- 2.The ice bucket with lid is a versatile and essential accessory to the bar. It can keep wines, beers, cocktails and juices fresh and pleasant after long-term use. It is a great choice for terraces, backyards, poolside and restaurants, perfect for any casual occasion such as dinner, sports party or

barbecue.



















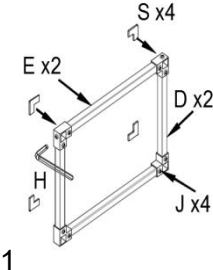
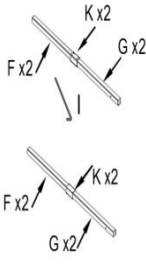
3.The side and bottom of the product are wrapped with XPE sponge, which not only increases the thermal insulation effect, but also prevents the side and bottom from condensation, which leads to the problem of dripping water on the surface.

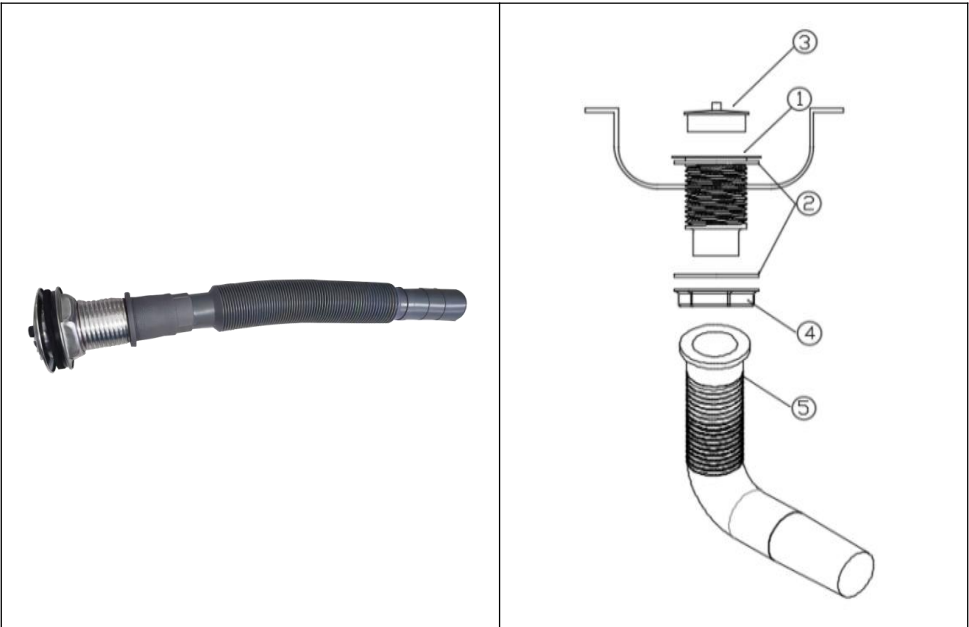
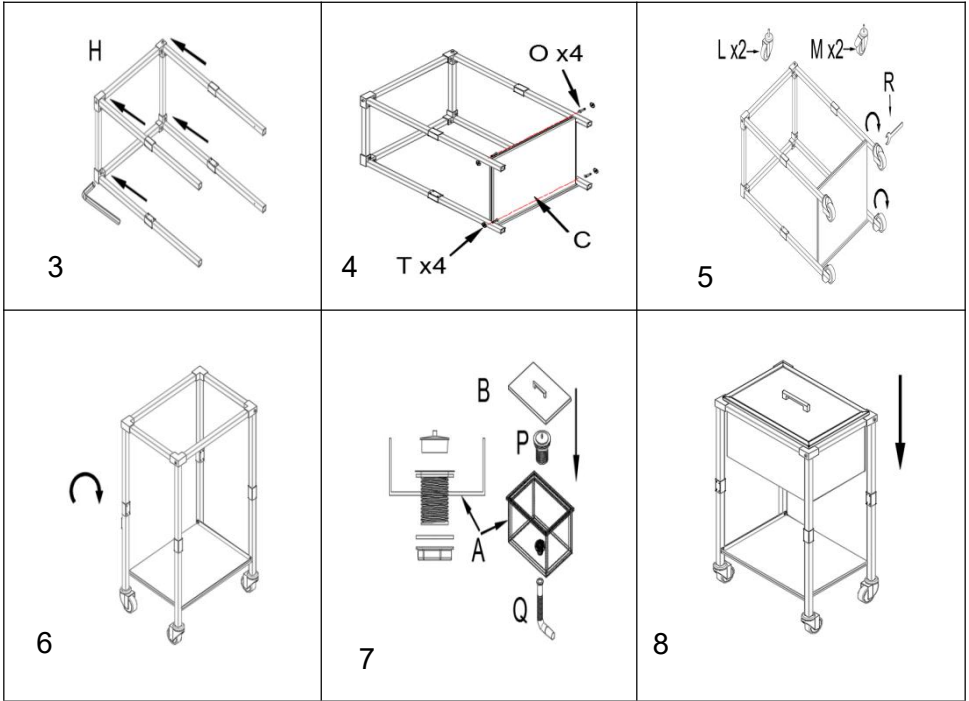
LIST OF ACCESSORIES

Filter Components					
Name	Qty	Picture	Name	Qty	Picture
① Cup	1		② Seal ring	2	
③Lid	1		④Screw	1	
⑤exhalent siphon	1				















Components

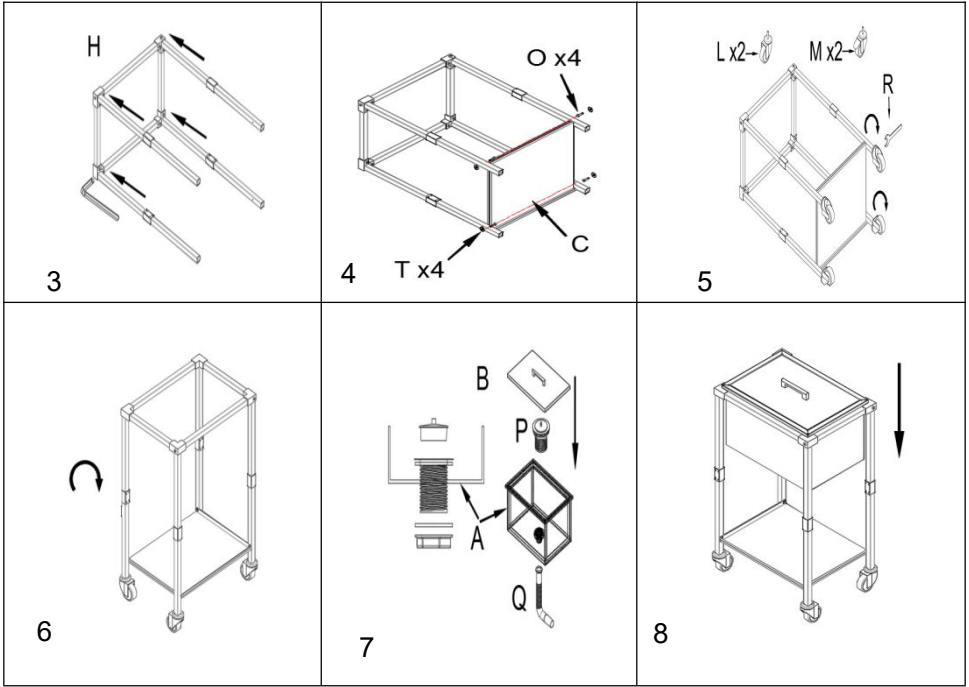
Name	Qty	Picture	Name	Qty	Picture	Name	Qty	Picture
------	-----	---------	------	-----	---------	------	-----	---------

A	1		B	1		C	1	
D	2	 (339/28 8mm)	E	2	 (491/4 42mm)	F	4	 (418m m)
G	4	 (418 mm)	H	1	 (4mm)	I	1	 (4mm)
J	4		K	4		L	2	
M	2		T	4		O	4	
P	1		Q	1		R	1	
S	4							



Components

Name	Qty	Picture	Name	Qty	Picture	Name	Qty	Picture
A	1		B	1		C	1	
D	2		E	2		F	4	
G	4		H	1		I	1	
J	4		K	4		L	2	
M	2		T	4		O	4	
P	1		Q	1		R	1	
S	4		 <p>1</p>			 <p>2</p>		



Installation steps:

- 1: Place No. 4 part in the basin hole, and install No. 5/6/7 part on No. 4 part.
- 2: Tighten the screw with the key, and tighten the 8/9 part on the 7 part.
- 3: Place part No. 1/2/3 in part No. 4 to complete the installation.

Dimensions and specifications

Model	Cut-out size (L*W*H mm)	Product capacity (L)	Holding time
ICB-W201613	507*407*365	42.4	Can provide 24H Insulation effect.
ICB-W281617	710*406*460	82.8	
ICB-W282017	709*508*458	107.5	
ICB-F201412	508*355*330	30	
ICB-F221712	558*430*329	42.9	
ICB-S181214	455*305*400	27.1	
ICB-S241813	610*457*331	54.6	

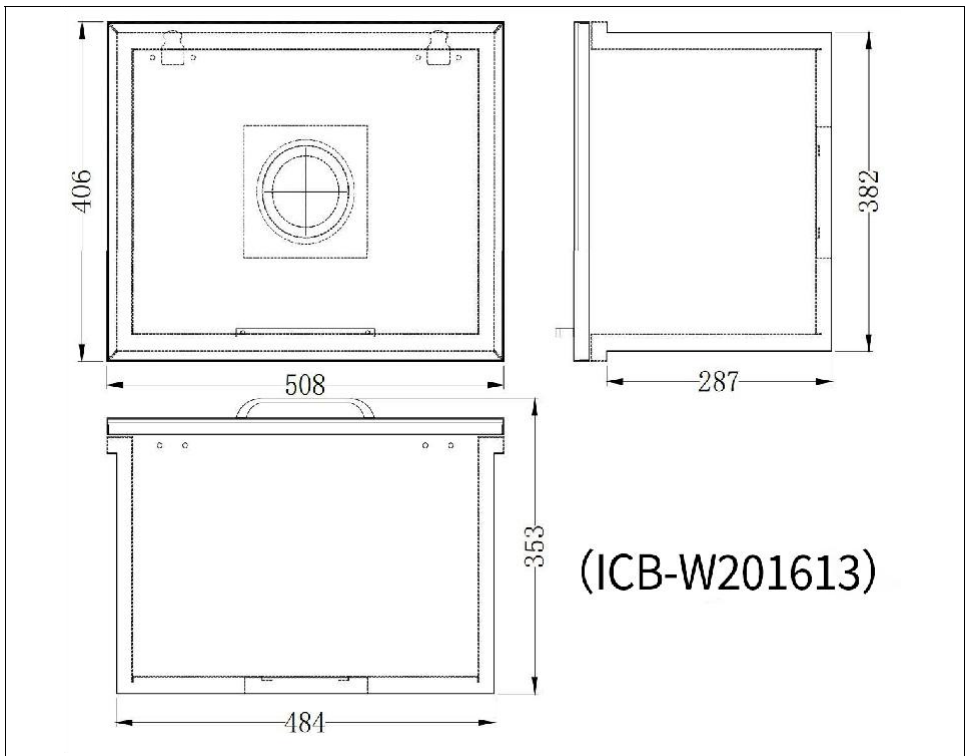
NOTE:

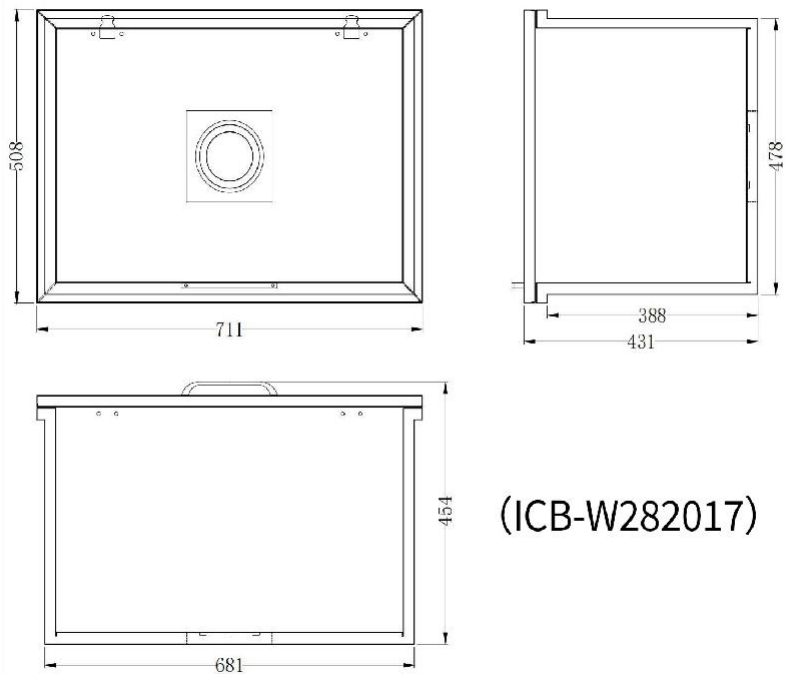
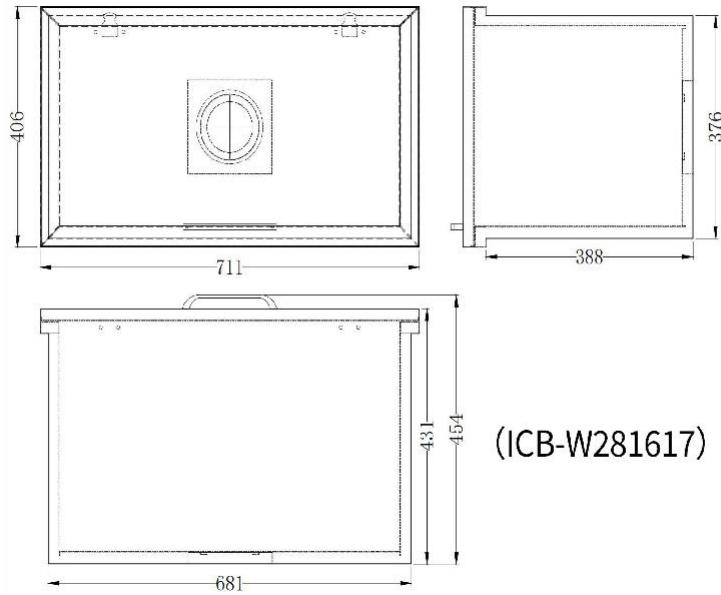
1. "Cut-out size" is the recommended size. For details, see the actual installation environment.

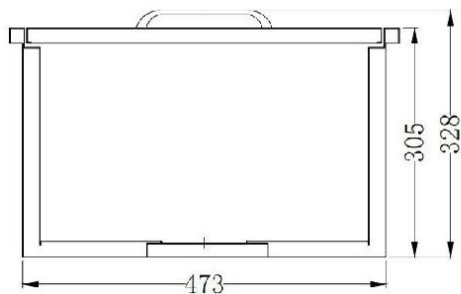
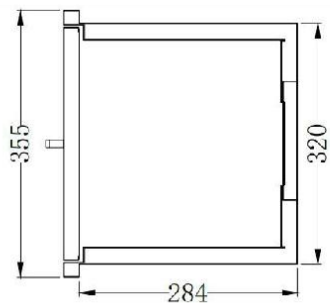
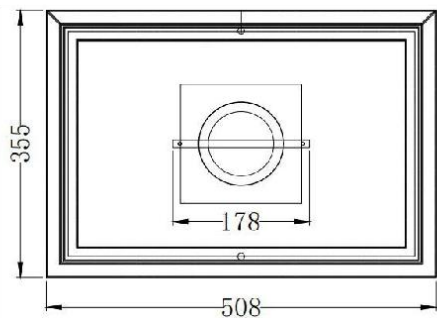
2. "Cut-out size" The height dimension in the dimensions is the height reserved for installation.

3. The product capacity data in the table is calculated by the density of water, and there will be some errors in practice, which is a normal phenomenon.

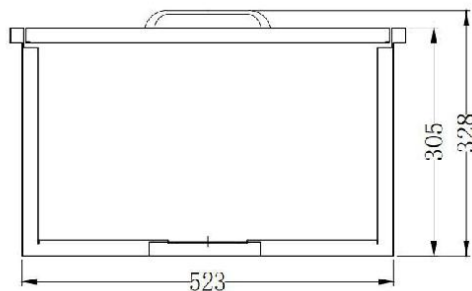
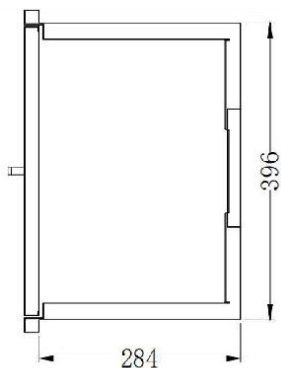
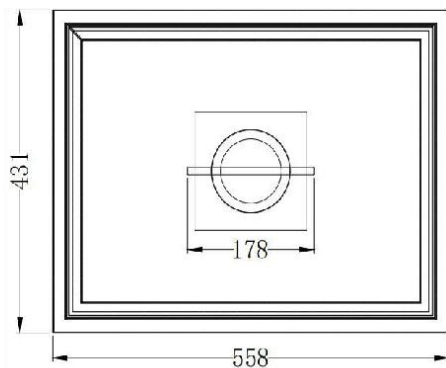
4. Because the volume and density of ice is different from that of water, the loading capacity of the two is also different. For example, when 10kg of ice can fill the ice bucket, if replaced with water, it takes 23kg of water to fill the ice bucket.



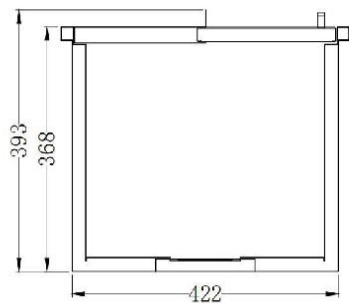
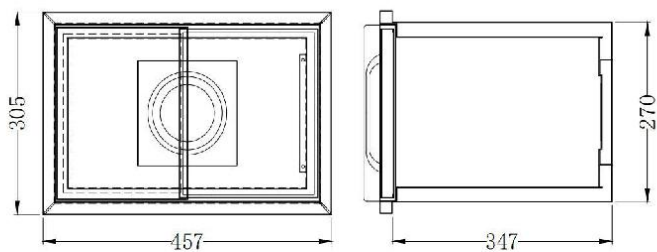




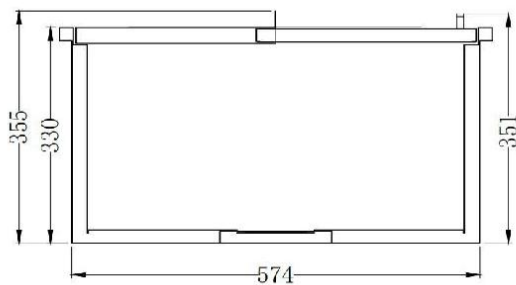
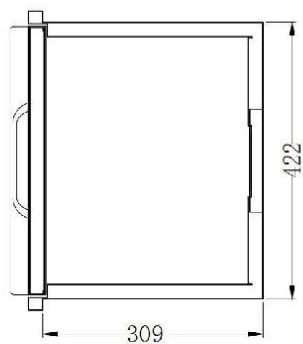
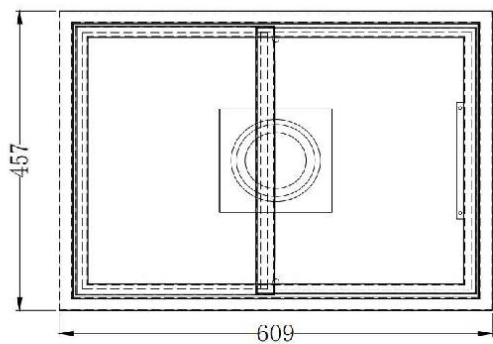
(ICB-F201412)



(ICB-F221712)



(ICB-S181214)



(ICB-S241813)

*The picture is for reference only, please refer to the actual object.

CLEANING AND MAINTENANCE

1. In order to prevent the growth of bacteria, please take care of the melted water after each use of the ice tank.
2. If it is not used for a long time, please empty the water inside the ice tank and keep it dry to avoid odor or bacteria.
3. When using the ice tank for a long time, please pay attention to putting ice or replacing ice and water in time.

Manufacturer: Shanghaimuxinmuyeyouxiangongsi

Address: Shuangchenglu 803nong11hao1602A-1609shi, baoshanqu, shanghai 200000 CN.

Imported to AUS: SIHAO PTY LTD. 1 ROKEVA STREET EASTWOOD NSW 2122 Australia

Imported to USA: Sanven Technology Ltd. Suite 250, 9166 Anaheim Place, Rancho Cucamonga, CA 91730

UK	REP
-----------	------------

YH CONSULTING LIMITED. C/O YH Consulting Limited Office 147, Centurion House, London Road, Staines-upon-Thames, Surrey, TW18 4AX

EC	REP
-----------	------------

E-CrossStu GmbH
Mainzer Landstr.69,
60329 Frankfurt am Main.



Technical Support and E-Warranty Certificate
www.vevor.com/support

VEVOR

Affordable. Reliable. Home Improvement.

Glacières encastrables

INSTRUCTIONS

Modèle : ICB-W201613 /ICB-W281617/ICB-W282017/

ICB-F201412/ICB-F221712/ICB-S181214/

ICB-S241813

Assistance technique et certificat de garantie

électronique www.vevor.com/support

VEVOR

Affordable. Reliable. Home Improvement.

Glacières encastrables

Modèle : ICB-W201613/ICB-W281617/ICB-W282017/ICB-F201412/
ICB-F221712/ICB-S181214/ICB-S241813



Ceci est le mode d'emploi d'origine. Veuillez lire attentivement l'intégralité du manuel avant utilisation. VEVOR se réserve le droit d'interpréter clairement ce manuel d'utilisation. L'apparence du produit dépend du produit que vous avez reçu. Veuillez nous excuser pour les éventuelles mises à jour technologiques ou logicielles.

CONSIGNES DE SÉCURITÉ

AVERTISSEMENT!



Veuillez lire attentivement et comprendre l'intégralité de ce manuel avant d'assembler, d'installer, d'utiliser ou d'entretenir ce produit. Le non-respect de ces avertissements et instructions peut entraîner des blessures corporelles ou des dommages matériels.

AVERTISSEMENT!

Ce produit contient de petites pièces. En cas d'ingestion, il peut y avoir un risque d'étouffement.
danger. Gardez ces petites pièces hors de portée des enfants lors du montage !

AVERTISSEMENT!

1. Lors de l'assemblage et de l'utilisation de ce produit, gardez la zone de travail propre et bien rangée. éclairé et garder les spectateurs et les enfants hors de la zone de travail.
2. Assembler uniquement en fonction des paramètres de la glacière. Un assemblage incorrect peut créer des dangers.
3. Utiliser uniquement comme prévu.
4. Tenir à l'écart des objets pointus, des lames et autres objets, afin de ne pas rayer le produit.

NOTE:

1. Ce qui est présenté est à titre d'illustration uniquement. Il peut ne pas être représentatif du style. du fleuron acheté.
2. Veuillez suivre les étapes d'installation pour monter cette glacière encastrée. les étapes d'installation peuvent entraîner des problèmes de dommages.
3. L'installation est facile. Manipulez-la avec précaution.

CONSERVEZ CES INSTRUCTIONS






DESCRIPTION DU PRODUIT

1. Conçu en acier inoxydable brossé, ce seau à glace intégré est durable. Conception à double couche pour une meilleure isolation. L'intérieur est isolé avec du polyuréthane haute densité et le couvercle est scellé avec un bande adhésive pour éviter les pertes de chaleur et garantir que votre glace reste fraîche pendant un certain temps longue durée.
2. Le seau à glace avec couvercle est un accessoire polyvalent et indispensable au bar. peut garder les vins, les bières, les cocktails et les jus frais et agréables après utilisation à long terme. C'est un excellent choix pour les terrasses, les jardins, les bords de piscine et restaurants, parfaits pour toute occasion décontractée comme un dîner, une fête sportive ou

barbecue.




















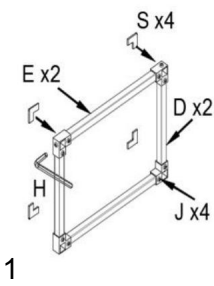
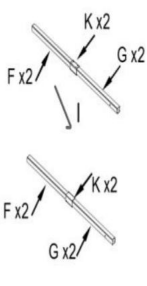
3. Le côté et le fond du produit sont enveloppés d'une éponge XPE, qui augmente non seulement l'effet d'isolation thermique, mais empêche également le côté et le fond de la condensation, ce qui conduit au problème de l'égouttement eau à la surface.

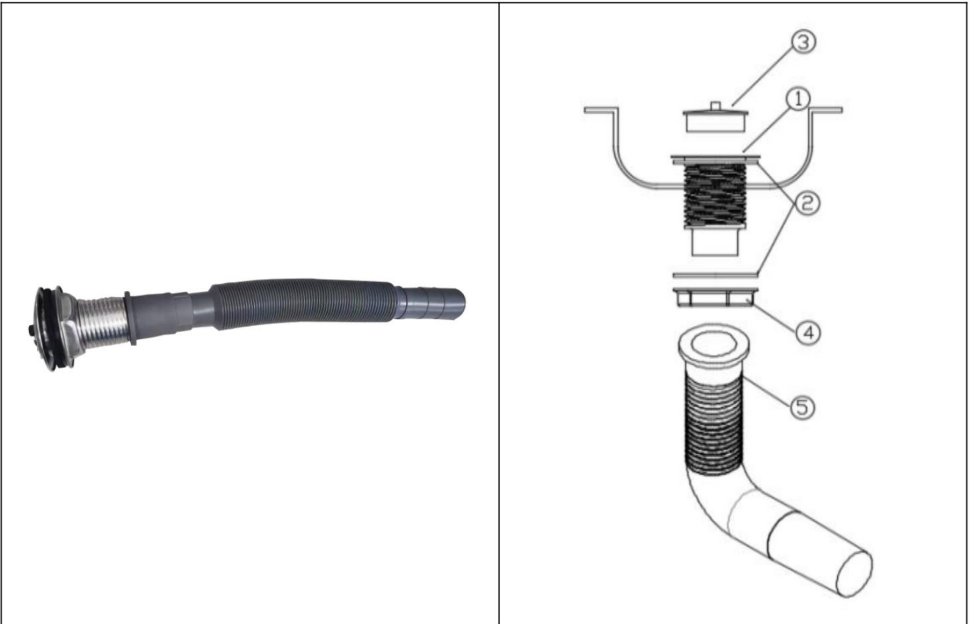
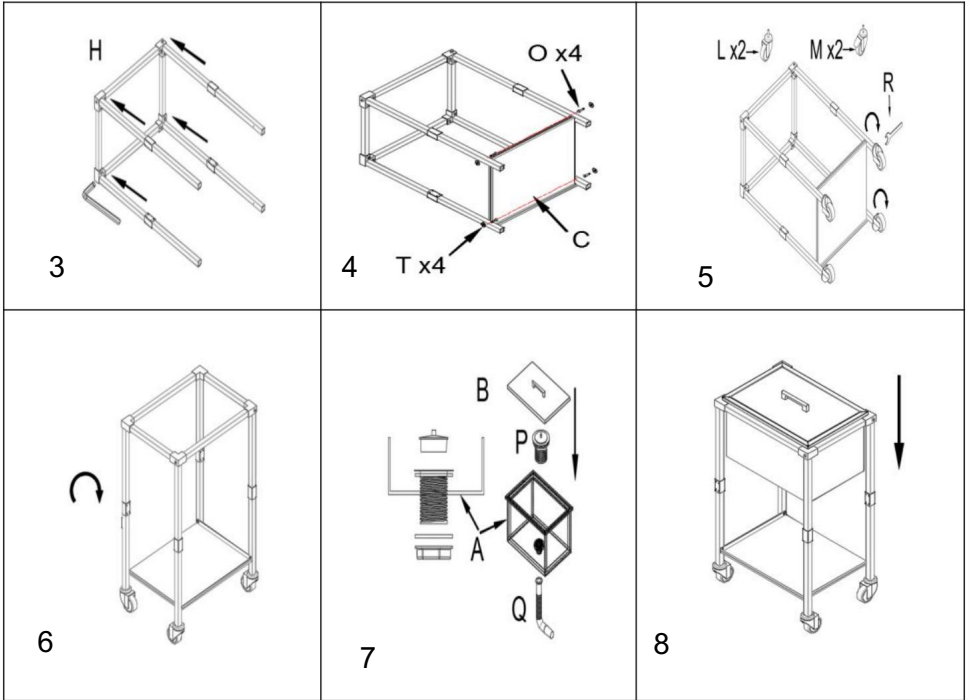
LISTE DES ACCESSOIRES











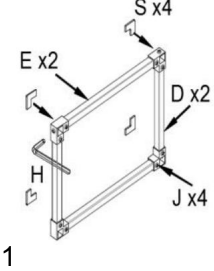
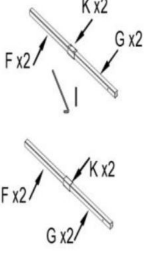
Composants du filtre					
Nom	Qté	Image	Nom	Qté	Image
1 Coupe	1		2. Sceau anneau	2	
Couvercle	1		Vis 1		
5exhalant siphon	1				

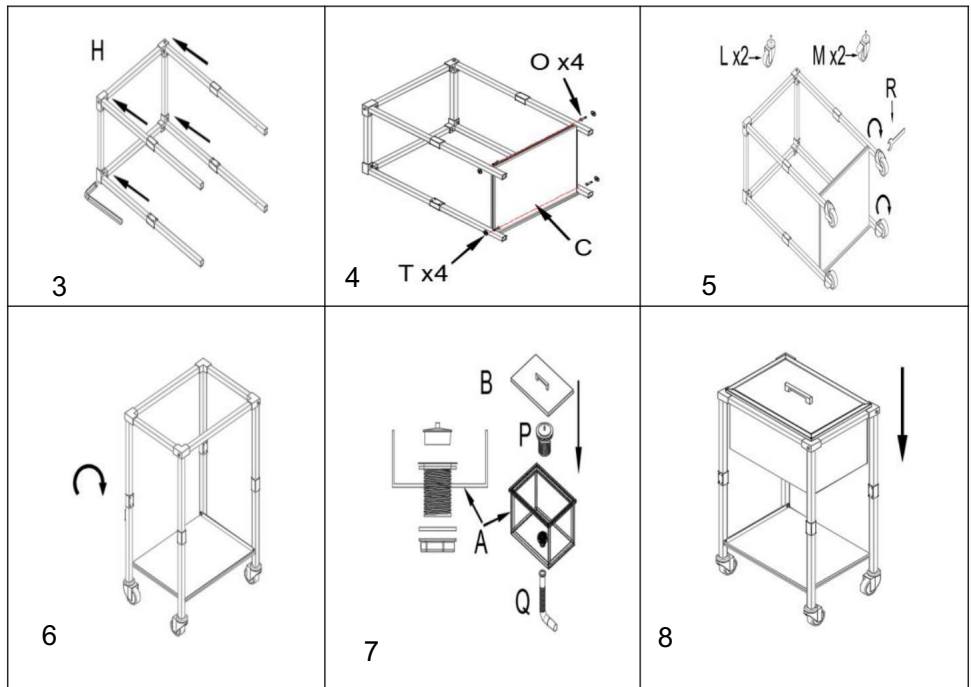
Composants

Nom	Qté	Image	Nom	Qté	Image	Nom	Qté	Image

UN	1		B	1		C	1	
D	2	 (339/28 8 mm)	ET	2	 (491/4 42 mm)	F	4	 (418 m m)
G	4	 (418 mm)	H	1	 (4 mm)		1	 (4 mm)
J	4		K	4		L	2	
M	2		T	4		Le 4		
P	1		Q 1			R	1	
S	4							



Composants								
Nom	Qté	Image	Nom	Qté	Image	Nom	Qté	Image
UN	1		B	1		C	1	
D	2		ET	2		F	4	
G	4		H	1			1	
J	4		K	4		L	2	
M 2			T	4		Le 4		
P	1		Q	1		R	1	
S	4							



Étapes d'installation :

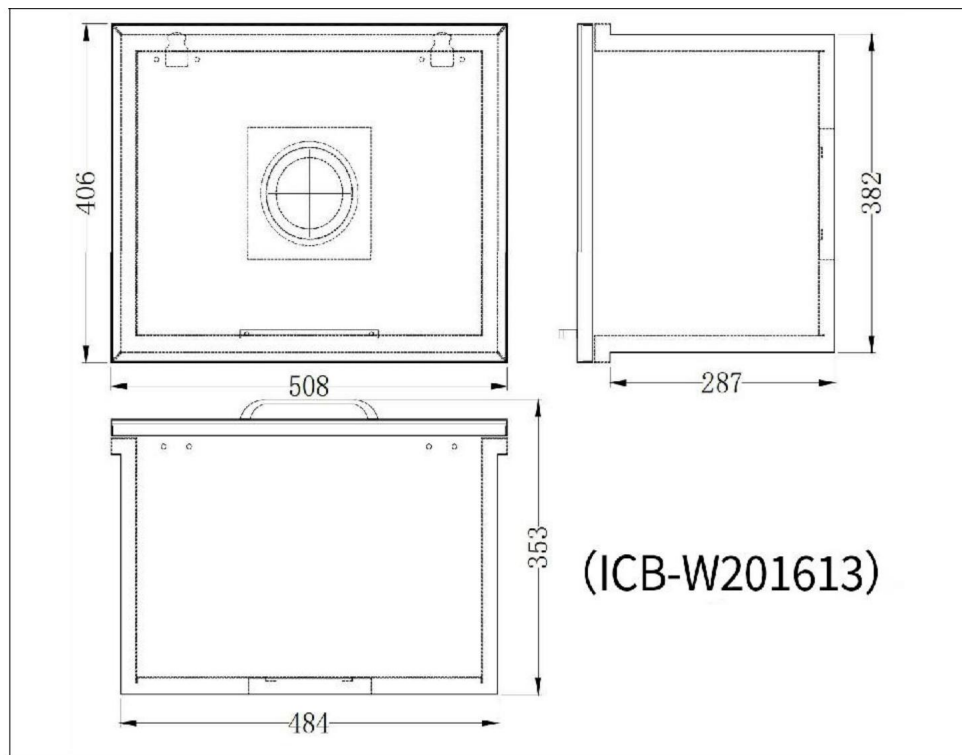
- 1 : Placez la pièce n° 4 dans le trou du bassin et installez la pièce n° 5/6/7 sur la pièce n° 4.
- 2 : Serrez la vis avec la clé et serrez la partie 8/9 sur la partie 7.
- 3 : Placez la pièce n° 1/2/3 dans la pièce n° 4 pour terminer l'installation.

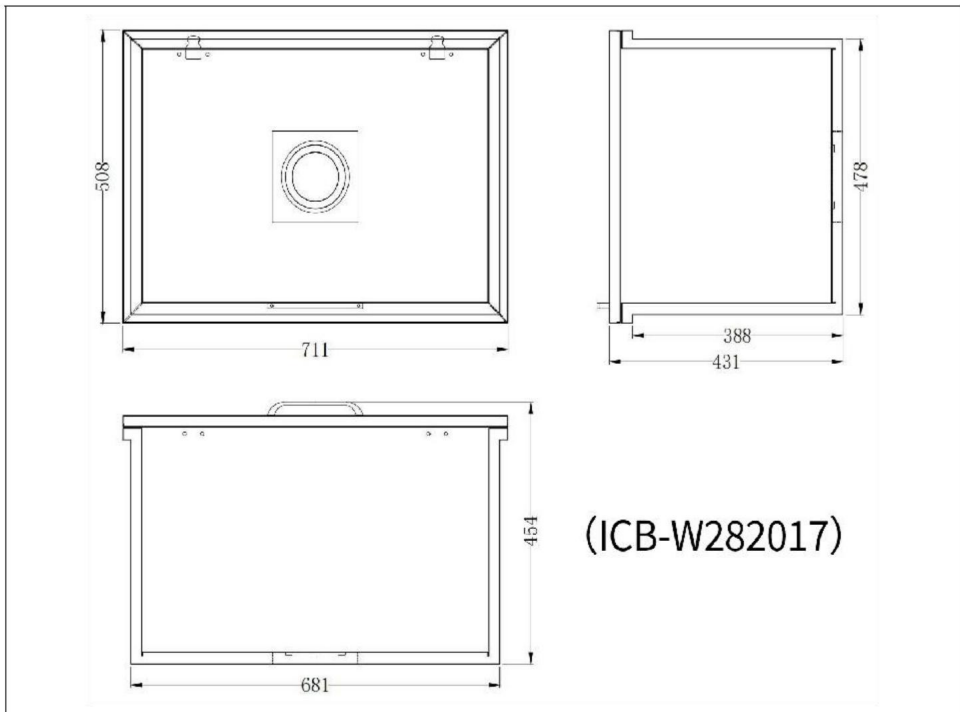
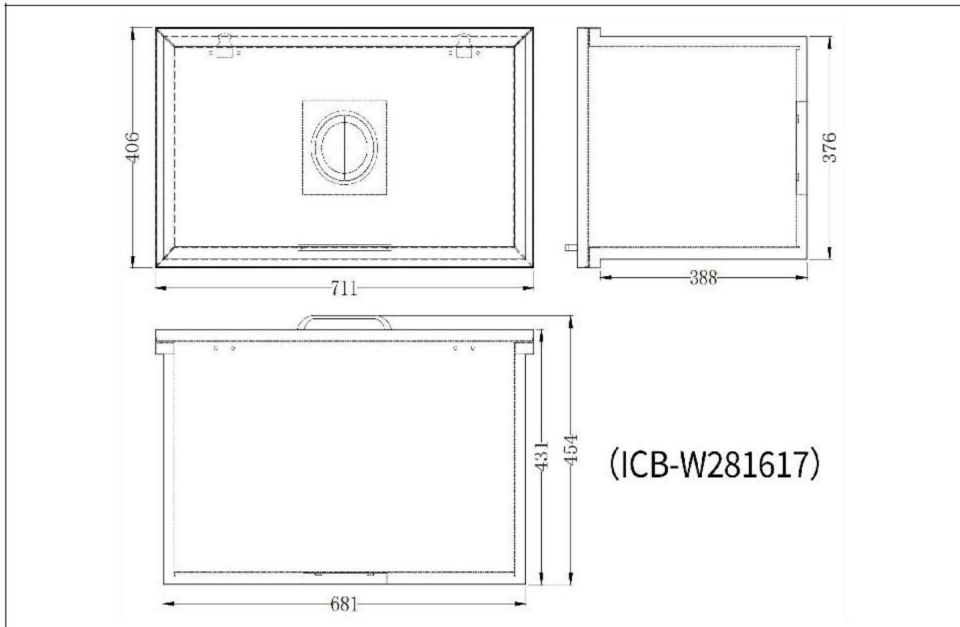
Dimensions et spécifications

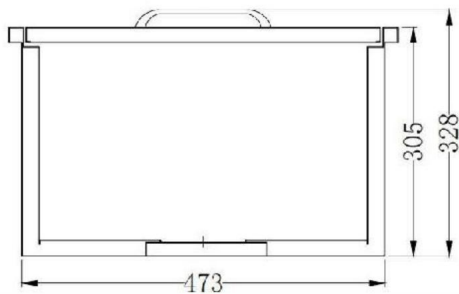
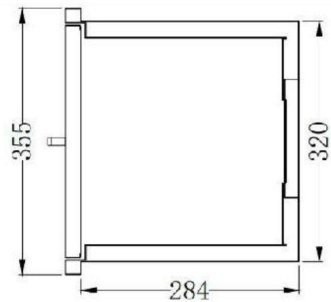
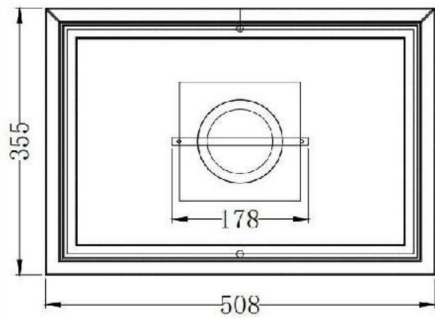
Modèle	Taille de découpe (L*H mm)	Produit capacité (L) 42,4	Temps de maintien
ICB-W201613	507*407*365		Peut fournir 24 heures Isolation effet.
ICB-W281617	710*406*460	82,8	
ICB-W282017	709*508*458	107,5	
ICB-F201412	508*355*330	30	
ICB-F221712	558*430*329	42,9	
ICB-S181214	455*305*400	27.1	
ICB-S241813	610*457*331	54,6	

NOTE:

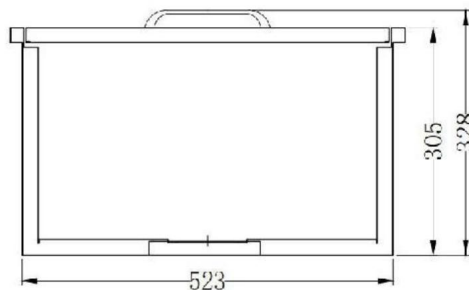
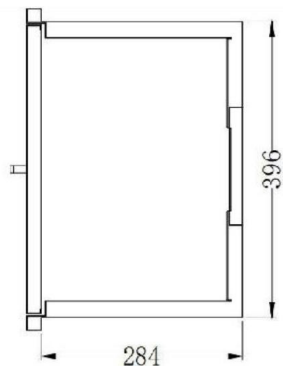
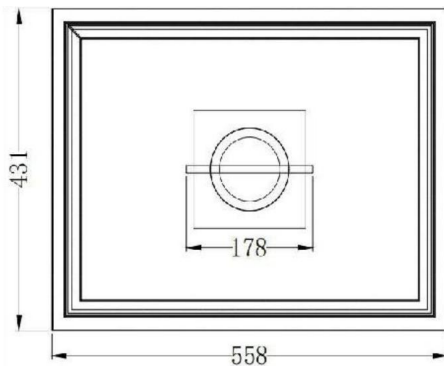
1. « Taille de découpe » est la taille recommandée. Pour plus de détails, consultez la fiche technique. environnement d'installation.
2. « Taille de découpe » La dimension de hauteur dans les dimensions est la hauteur réservé à l'installation.
3. Les données de capacité du produit dans le tableau sont calculées par la densité de l'eau, et il y aura quelques erreurs dans la pratique, ce qui est normal phénomène.
4. Étant donné que le volume et la densité de la glace sont différents de ceux de l'eau, La capacité de chargement des deux modèles est également différente. Par exemple, pour 10 kg de glace peut remplir le seau à glace, s'il est remplacé par de l'eau, il faut 23 kg d'eau pour remplir le seau à glace.



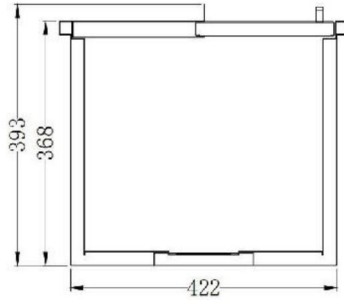
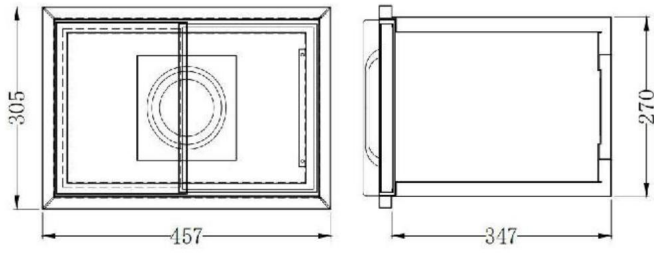




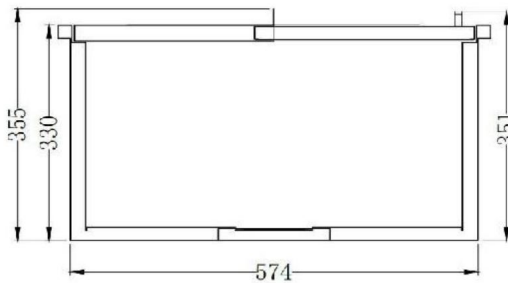
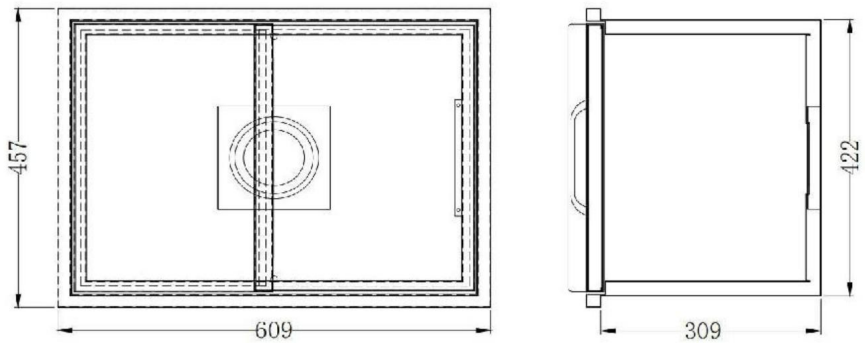
(ICB-F201412)



(ICB-F221712)



(ICB-S181214)



(ICB-S241813)

L'image est à titre indicatif uniquement, veuillez vous référer à l'objet réel.

NETTOYAGE ET ENTRETIEN

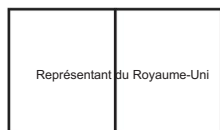
1. Afin d'éviter la croissance des bactéries, veuillez prendre soin de la fonte de l'eau après chaque utilisation du réservoir de glace.
2. Si l'appareil n'est pas utilisé pendant une longue période, veuillez vider l'eau à l'intérieur du réservoir de glace et gardez-le au sec pour éviter les odeurs ou les bactéries.
3. Lorsque vous utilisez le réservoir de glace pendant une longue période, veillez à bien le mettre glace ou remplacement de la glace et de l'eau à temps.

Fabricant : Shanghaimuxinmuyeyouxiangongsi

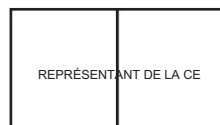
Adresse : Shuangchenglu 803nong11hao1602A-1609shi, Baoshanqu, Shanghai 200000 CN.

Importé en Australie : SIHAO PTY LTD. 1 ROKEVA STREET, ASTWOOD
NSW 2122 Australie

Importé aux États-Unis : Sanven Technology Ltd. Suite 250, 9166 Anaheim
Lieu, Rancho Cucamonga, CA 91730



YH CONSULTING LIMITED. A/S YH Consulting
Bureau limité 147, Centurion House, Londres
Route, Staines-upon-Thames, Surrey, TW18 4AX



E-CrossStu GmbH
Mainzer Landstr.69, 60329
Francfort-sur-le-Main.



Assistance technique et certificat de garantie
électronique www.vevor.com/support

VEVOR

Affordable. Reliable. Home Improvement.

Einbau-Kühlboxen

ANWEISUNGEN

Modell: ICB-W201613 /ICB-W281617/ICB-W282017/

ICB-F201412/ICB-F221712/ICB-S181214/

ICB-S241813

Technischer Support und E-Garantie-Zertifikat

www.vevor.com/support

VEVOR

Affordable. Reliable. Home Improvement.

Einbau-Kühlboxen

Modell: ICB-W201613/ICB-W281617/ICB-W282017/ICB-F201412/
ICB-F221712/ICB-S181214/ICB-S241813



Dies ist die Originalanleitung. Bitte lesen Sie alle Anweisungen sorgfältig durch, bevor Sie das Gerät in Betrieb nehmen. VEVOR behält sich das Recht vor, die Bedienungsanleitung klar und deutlich zu interpretieren. Das Aussehen des Produkts hängt vom gelieferten Produkt ab. Bitte haben Sie Verständnis dafür, dass wir Sie nicht erneut über Technologie- oder Software-Updates informieren.

SICHERHEITSHINWEISE

WARNUNG!



Lesen Sie dieses Handbuch vollständig durch, bevor Sie dieses Produkt montieren, installieren, bedienen oder warten. Die Nichtbeachtung dieser Warnungen und Anweisungen kann zu Verletzungen oder Sachschäden führen.

WARNUNG!

Dieses Produkt enthält Kleinteile. Bei Verschlucken besteht Erstickungsgefahr.

Gefahr. Halten Sie diese Kleinteile beim Zusammenbau von Kindern fern!

WARNUNG!

1. Halten Sie den Arbeitsbereich während der Montage und Verwendung dieses Produkts sauber und gut beleuchtet und halten Sie Zuschauer und Kinder vom Arbeitsbereich fern.

2. Nur gemäß den Kühlbox-Parametern zusammenbauen. Unsachgemäße Montage kann Gefahren schaffen.

3. Nur bestimmungsgemäß verwenden.

4. Von scharfen Spitzen, Klingen und anderen Gegenständen fernhalten, um Kratzer zu vermeiden das Produkt.

NOTIZ:

1. Die Abbildung dient nur zur Veranschaulichung. Sie stellt möglicherweise nicht den Stil dar des gekauften Abschlusses.

2. Bitte befolgen Sie die Installationsschritte, um diese Kühlbox zu montieren. Falsch Die Installationsschritte können zu Schäden führen.

3. Die Installation ist einfach. Bitte gehen Sie vorsichtig damit um.

BEWAHREN SIE DIESE ANWEISUNGEN AUF

PRODUKTBESCHREIBUNG

1. Dieser eingebaute Eiskübel aus gebürstetem Edelstahl ist langlebig.

Doppelschicht-Design für eine bessere Isolationswirkung. Der Innenraum ist isoliert mit hochdichtem Polyurethan und der Deckel ist mit einem Klebestreifen, um Wärmeverlust zu verhindern und sicherzustellen, dass Ihr Eis lange kühl bleibt lange Zeit.

2. Der Eiskübel mit Deckel ist ein vielseitiges und unverzichtbares Accessoire für die Bar. Es hält Weine, Biere, Cocktails und Säfte frisch und angenehm nach






Langzeitnutzung. Es ist eine großartige Wahl für Terrassen, Hinterhöfe, Pools und Restaurants, perfekt für jeden ungezwungenen Anlass wie Abendessen, Sportparty oder

Grill.

3. Die Seite und der Boden des Produkts sind mit XPE-Schwamm umwickelt, der erhöht nicht nur die Wärmedämmwirkung, sondern verhindert auch die Seite und Boden vor Kondensation, was zum Problem des Tropfens führt Wasser auf der Oberfläche.


ZUBEHÖRLISTE

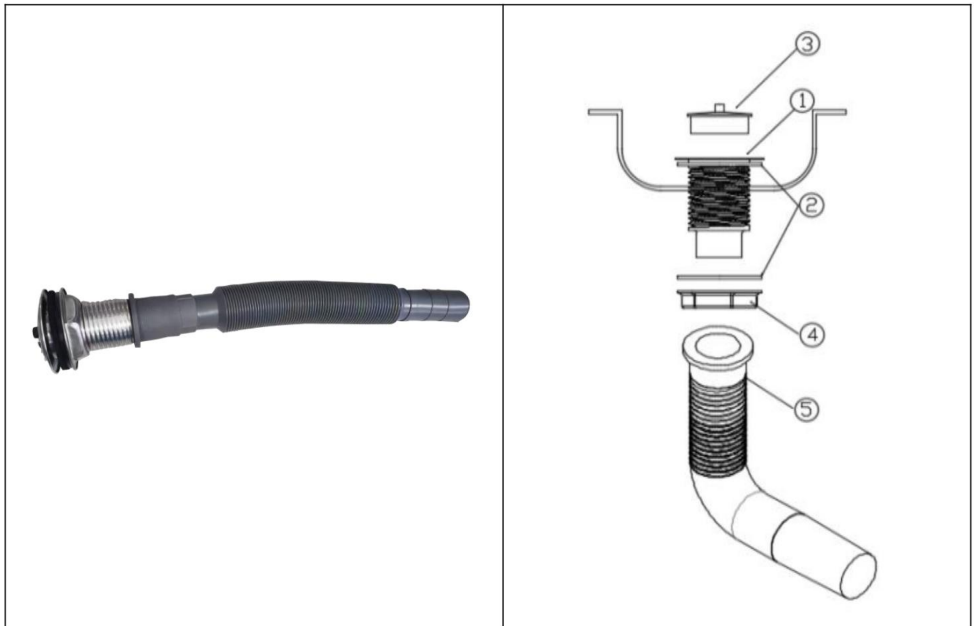
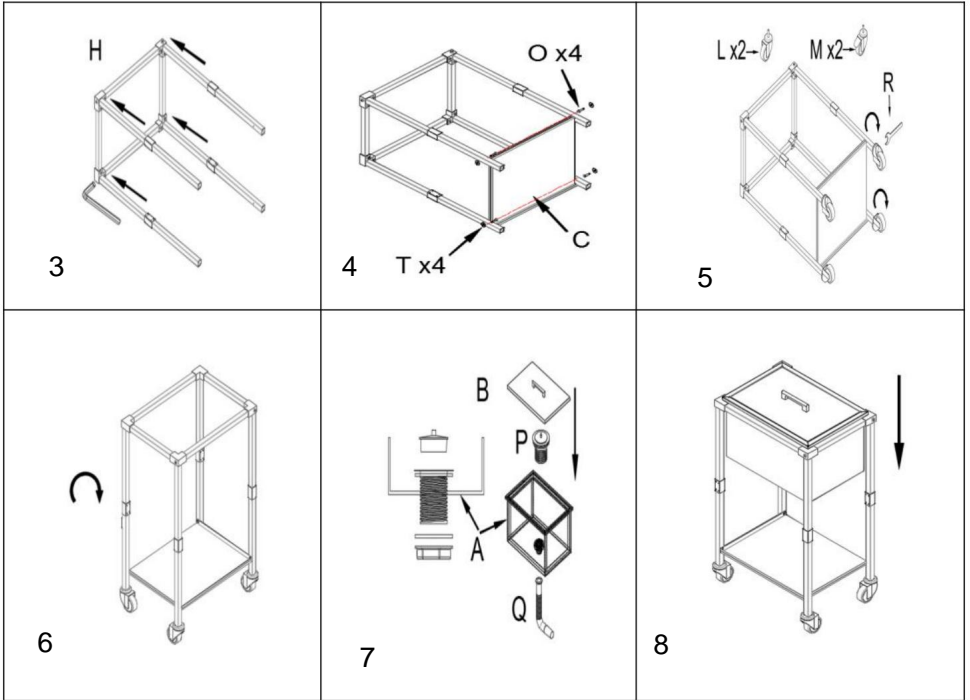
Filterkomponenten

Name Menge		Bild	Name Menge		Bild
ÿ Tasse	1		ÿ Siegel Ring	2	
ÿ Deckel	1		ÿ Schraube 1		
ÿ ausatmen Siphon	1				

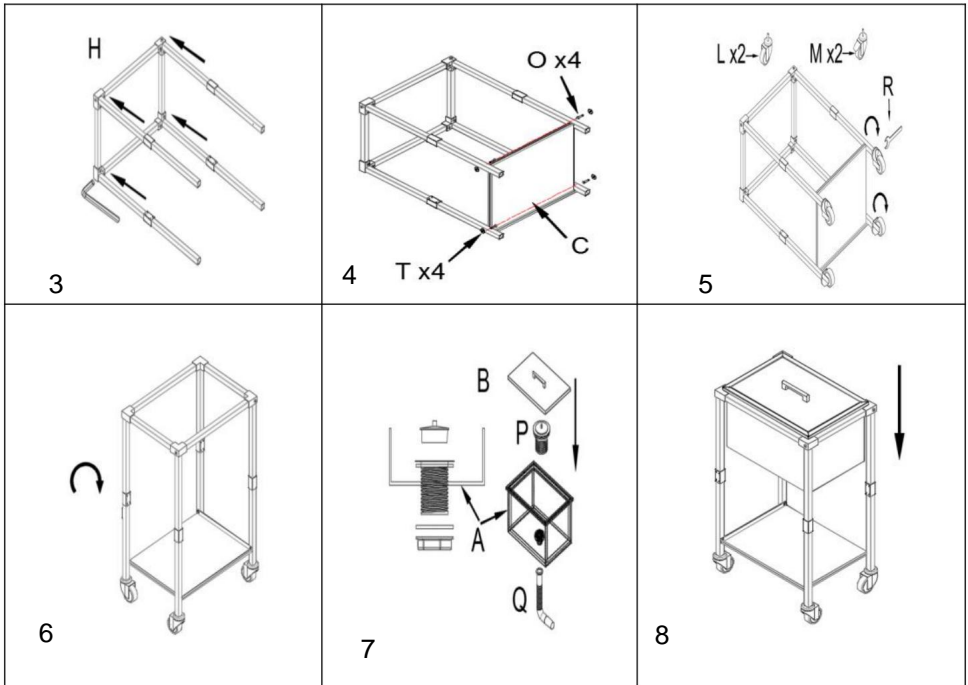
Komponenten

Name	Anzahl	Bild	Name	Anzahl	Bild	Name	Anzahl	Bild

A	1		B	1		C	1	
D	2	 (339/28 8 mm)	UND	2	 (491/4 42 mm)	F	4	 (418 m M)
G	4	 (418 mm)	H	1	 (4 mm)		1	 (4 mm)
J	4		K	4		L	2	
M	2		T	4		Die 4		
P	1		Frage 1			R	1	
S	4							



Komponenten								
Name	Anzahl	Bild	Name	Anzahl	Bild	Name	Anzahl	Bild
A	1		B	1		C	1	
D	2		UND	2		F	4	
G	4		H	1			1	
J	4		K	4		L	2	
M 2			T	4		Die 4		
P	1		Q	1		R	1	
S	4		 <p>1</p>		 <p>2</p>			



Installationschritte:

- 1: Platzieren Sie Teil Nr. 4 in der Beckenöffnung und installieren Sie Teil Nr. 5/6/7 auf Teil Nr. 4.
- 2: Ziehen Sie die Schraube mit dem Schlüssel fest und ziehen Sie den 8/9-Teil am 7-Teil fest.
- 3: Platzieren Sie Teil Nr. 1/2/3 in Teil Nr. 4, um die Installation abzuschließen.

Abmessungen und Spezifikationen

Modell	Ausschnittgröße (L*B*H mm)	Produkt Fassungsvermögen	Haltezeit
ICB-W201613	507*407*365	(L) 42,4	Kann bieten 24 Stunden Isolierung Wirkung.
ICB-W281617	710*406*460	82,8	
ICB-W282017	709*508*458	107,5	
ICB-F201412	508*355*330	30	
ICB-F221712	558*430*329	42,9	
ICB-S181214	455*305*400	27.1	
ICB-S241813	610*457*331	54,6	

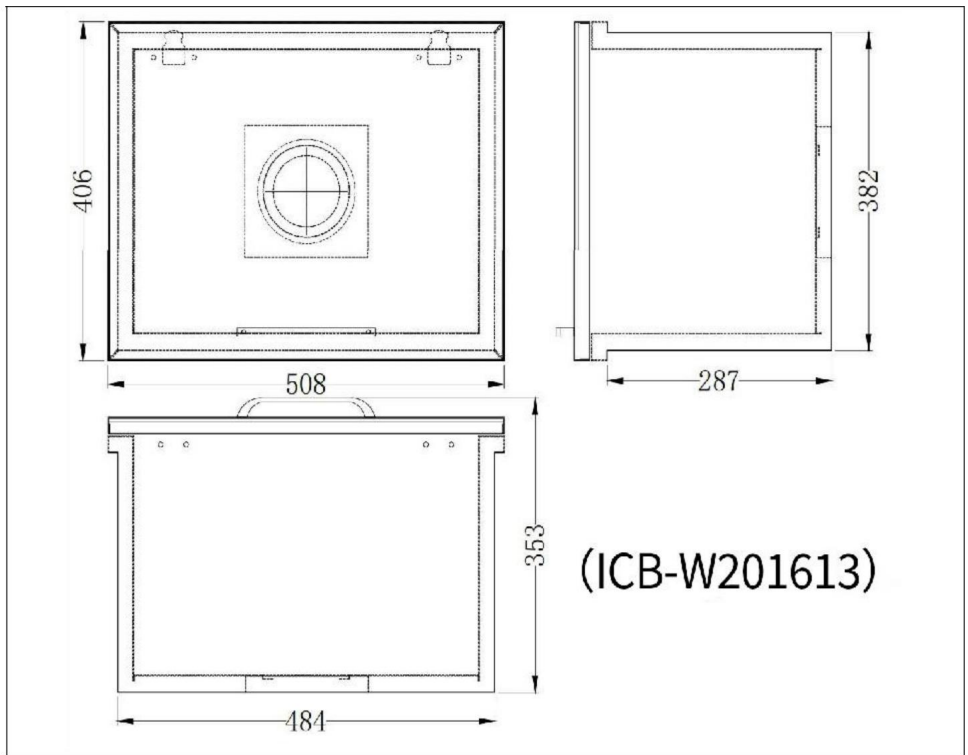
NOTIZ:

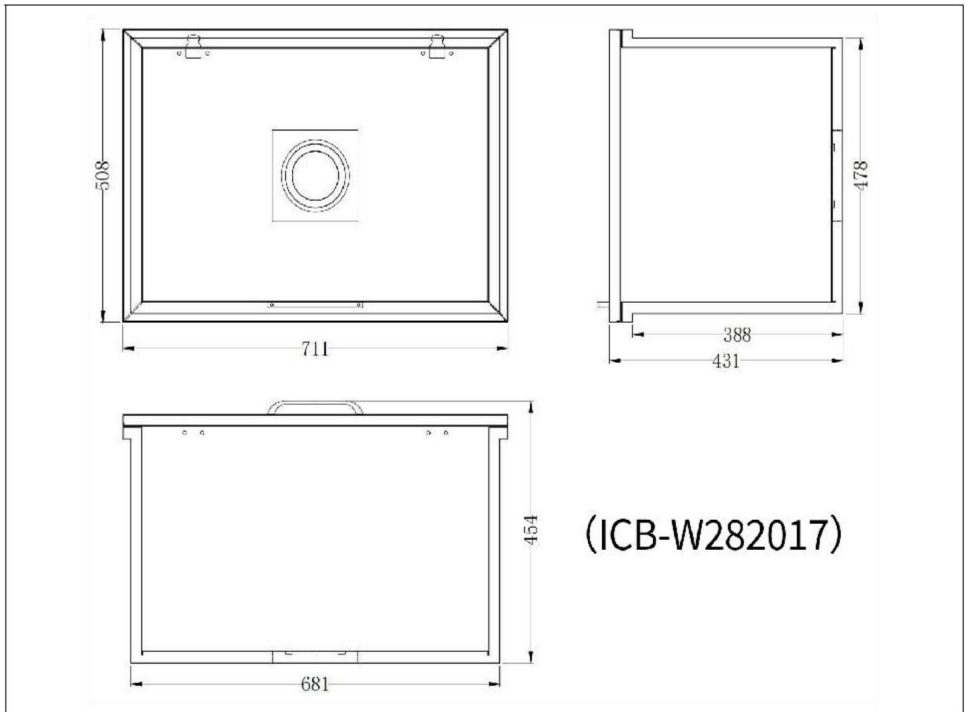
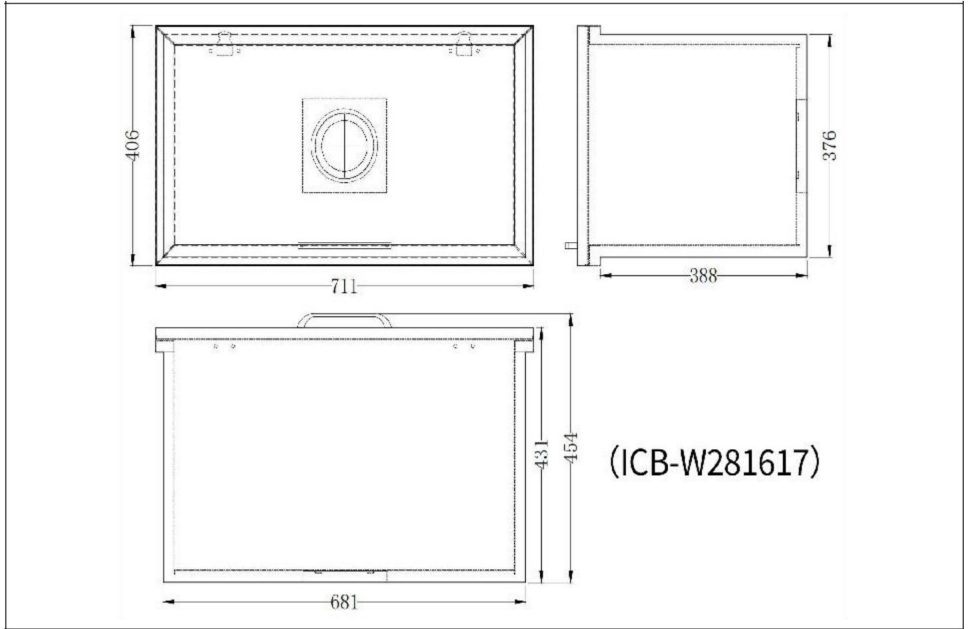
1. „**Ausschnittgröße**“ ist die empfohlene Größe. Weitere Einzelheiten finden Sie in der Installationsumgebung.

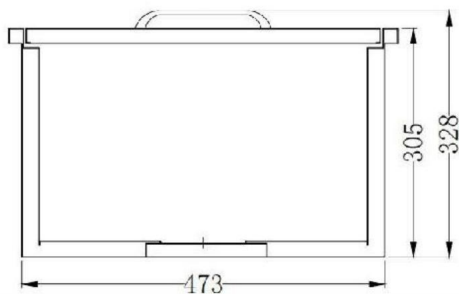
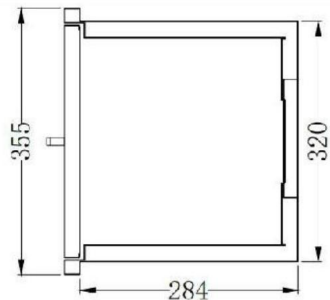
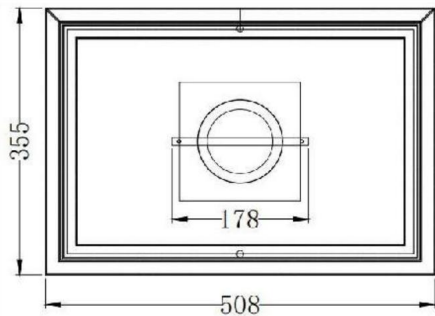
2. „**Ausschnittgröße**“ Das Höhenmaß in den Abmessungen ist die Höhe für die Installation reserviert.

3. Die Produktkapazitätsdaten in der Tabelle werden anhand der Dichte von berechnet Wasser, und es wird einige Fehler in der Praxis, das ist eine normale Phänomen.

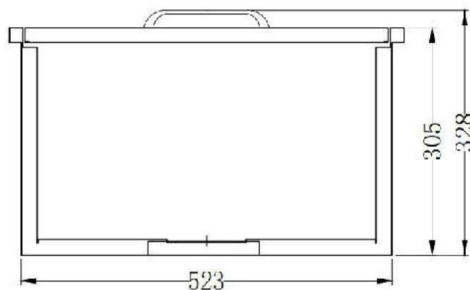
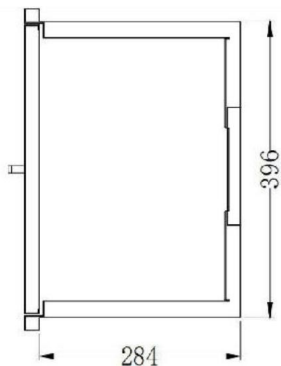
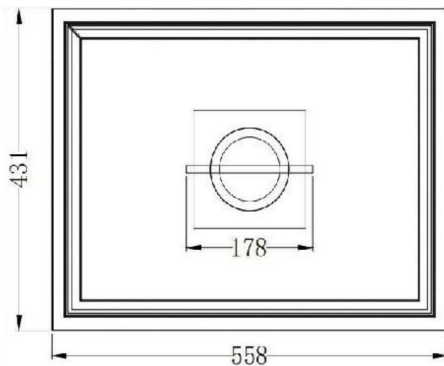
4. Da sich das Volumen und die Dichte von Eis von denen von Wasser unterscheiden, Ladekapazität der beiden ist auch unterschiedlich. Zum Beispiel, wenn 10kg Eis kann den Eiskübel füllen, wenn er durch Wasser ersetzt wird, braucht es 23kg Wasser, um den Eiskübel.



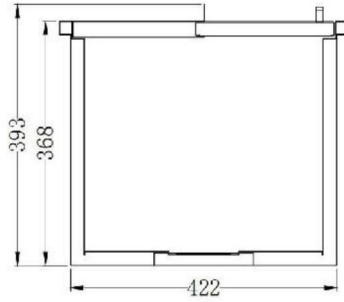
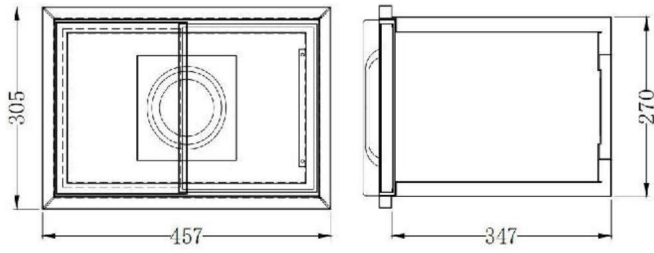




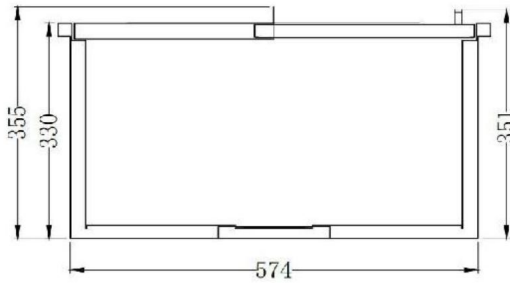
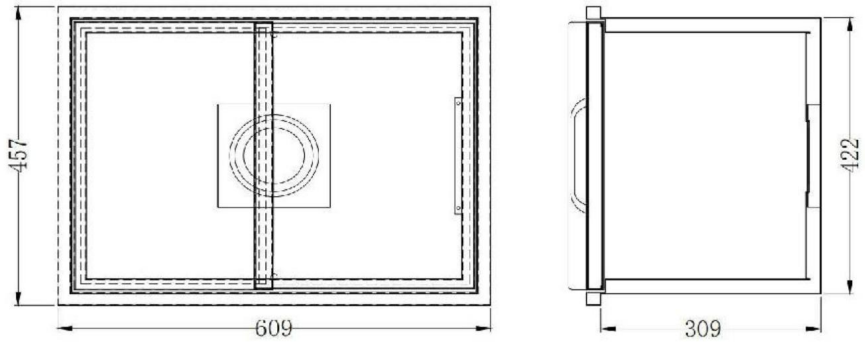
(ICB-F201412)



(ICB-F221712)



(ICB-S181214)



(ICB-S241813)

Das Bild dient nur als Referenz, bitte beziehen Sie sich auf das tatsächliche Objekt.

REINIGUNG UND WARTUNG

1. Um das Wachstum von Bakterien zu verhindern, kümmern Sie sich bitte um die geschmolzene Wasser nach jedem Gebrauch des Eistanks.
2. Wenn es längere Zeit nicht verwendet wird, leeren Sie bitte das Wasser im Eistank und halten Sie es trocken, um Gerüche oder Bakterien zu vermeiden.
3. Wenn Sie den Eisbehälter längere Zeit benutzen, achten Sie bitte darauf, Eis oder rechtzeitiges Ersetzen von Eis und Wasser.

Hersteller: Shanghai muxin muyeyouxiangongsi

Adresse: Shuangchenglu 803nong11hao1602A-1609shi, Baoshanqu, Shanghai 200000 CN.

Importiert nach AUS: SIHAO PTY LTD. 1 ROKEVA STREET EASTWOOD NSW 2122 Australien

Importiert in die USA: Sanven Technology Ltd. Suite 250, 9166 Anaheim Place, Rancho Cucamonga, CA 91730

Britische Republik	
---------------------------	--

YH CONSULTING LIMITED. C/O YH Consulting Limited Office 147, Centurion House, London Straße, Staines-upon-Thames, Surrey, TW18 4AX

EG-Vertreter	
---------------------	--

E-CrossStu GmbH
Mainzer Landstr.69,
60329 Frankfurt am Main.



Technischer Support und E-Garantie-Zertifikat
www.vevor.com/support

VEVOR

Affordable. Reliable. Home Improvement.

GHIACCIAIE AD INCASSO

ISTRUZIONI

Modello: ICB-W201613 / ICB-W281617 / ICB-W282017 /

Codice articolo ICB-F201412 / ICB-F221712 / ICB-S181214 /

Codice articolo: ICB-S241813

Supporto tecnico e certificato di garanzia elettronica

www.vevor.com/support

VEVOR

Affordable. Reliable. Home Improvement.

GHIACCIAIE AD INCASSO

Modello: ICB-W201613/ICB-W281617/ICB-W282017/ICB-F201412/

Codice articolo: ICB-F221712/ICB-S181214/ICB-S241813



Questa è l'istruzione originale, si prega di leggere attentamente tutte le istruzioni del manuale prima di utilizzare. VEVOR si riserva una chiara interpretazione del nostro manuale utente. L'aspetto del prodotto sarà soggetto al prodotto ricevuto. Vi preghiamo di perdonarci se non vi informeremo di nuovo se ci sono aggiornamenti tecnologici o software sul nostro prodotto.

ISTRUZIONI DI SICUREZZA

AVVERTIMENTO!



Leggere e comprendere l'intero manuale prima di assemblare, installare, utilizzare o riparare questo prodotto. La mancata osservanza di queste avvertenze e istruzioni può causare lesioni personali o danni a beni di valore.

AVVERTIMENTO!

Questo prodotto contiene piccole parti. Se ingerito, può causare soffocamento pericolo. Tenere queste piccole parti lontano dalla portata dei bambini durante il montaggio!

AVVERTIMENTO!

1. Durante il montaggio e l'utilizzo di questo prodotto, mantenere l'area di lavoro pulita e ben illuminate e tenere spettatori e bambini lontani dall'area di lavoro.
2. Assemblare solo in base ai parametri della ghiacciaia. Un assemblaggio improprio può creare pericoli.
3. Utilizzare solo come previsto.
4. Tenere lontano da punte affilate, lame e altri oggetti, per non graffiare il prodotto.

NOTA:

1. Quanto mostrato è solo a scopo illustrativo. Potrebbe non rappresentare lo stile del pinnacolo acquistato.
2. Seguire i passaggi di installazione per montare questa ghiacciaia. Sbagliato le fasi di installazione potrebbero causare qualche danno.
3. L'installazione è semplice. Maneggiarlo con delicatezza, per favore.

SALVA QUESTE ISTRUZIONI




DESCRIZIONE DEL PRODOTTO

1. Realizzato in acciaio inossidabile spazzolato, questo secchiello per il ghiaccio incorporato è durevole. Design a doppio strato per ottenere un migliore effetto isolante. L'interno è isolato con poliuretano ad alta densità e il coperchio è sigillato con una striscia adesiva per prevenire la perdita di calore e garantire che il ghiaccio rimanga fresco per un a lungo.
2. Il secchiello del ghiaccio con coperchio è un accessorio versatile ed essenziale per il bar. può mantenere vini, birre, cocktail e succhi freschi e piacevoli dopo uso a lungo termine. È un'ottima scelta per terrazze, cortili, bordi piscina e ristoranti, perfetti per qualsiasi occasione informale come cena, festa sportiva o




















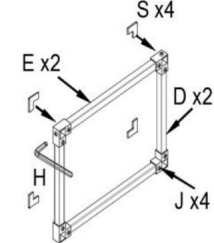
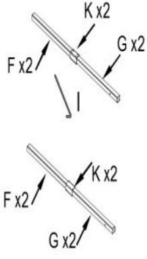
barbecue.

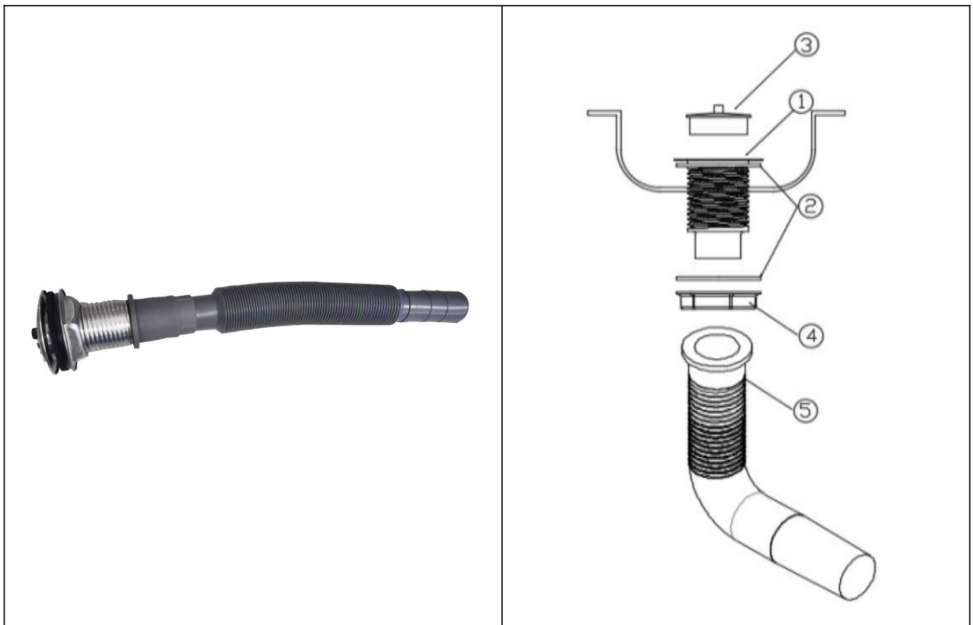
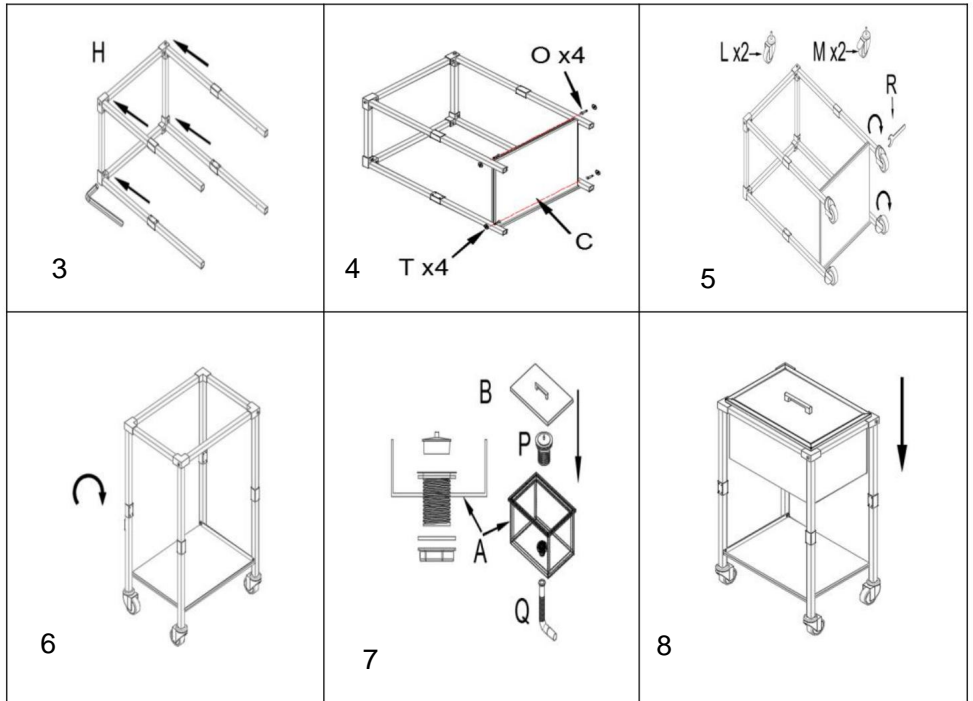
3. Il lato e il fondo del prodotto sono avvolti con spugna XPE, che non solo aumenta l'effetto di isolamento termico, ma impedisce anche il laterale e il fondo dalla condensa, che porta al problema del gocciolamento acqua in superficie.


ELENCO DEGLI ACCESSORI

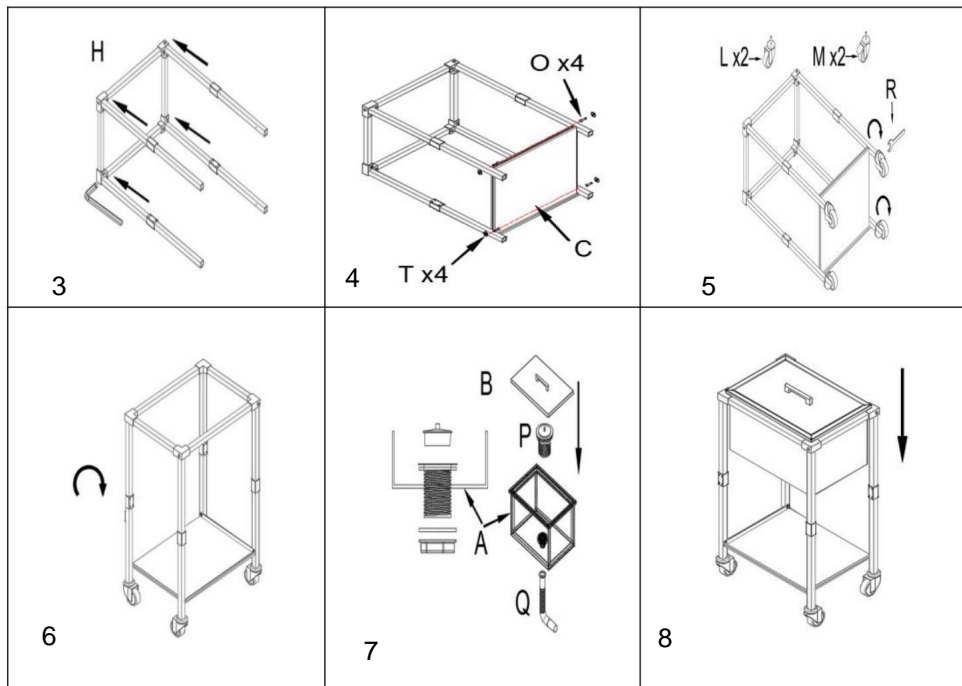
Componenti del filtro							
Nome		Quantità	Immagine	Nome		Quantità	Immagine
ÿ	Tazza	1		ÿ	Sigillo squillo	2	
ÿ	Coperchio	1		ÿ	Vite 1		
ÿ	salante sifone	1					

Componenti								
Nome	Quantità	Immagine	Nome	Quantità	Immagine	Nome	Quantità	Immagine

UN	1		B	1		C	1	
D	2	 (339/28 (8mm))	E	2	 (491/4 42mm)	F	4	 (418 metri M)
G	4	 (418 mm)	H	1	 (4 millimetri)		1	 (4 millimetri)
J	4		E	4		L	2	
M	2		T	4		II 4		
P	1		Domanda 1			R	1	
S	4		 1			 2		



Componenti								
Nome	Quantità	Immagine	Nome	Quantità	Immagine	Nome	Quantità	Immagine
UN	1		B	1		C	1	
D	2		E	2		F	4	
G	4		H	1			1	
J	4		E	4		L	2	
II 2			T	4		II 4		
P	1		Q	1		R	1	
S	4		 <p>1</p>			 <p>2</p>		



Fasi di installazione:

- 1: Posizionare la parte n. 4 nel foro del bacino e installare la parte n. 5/6/7 sulla parte n. 4.
- 2: Stringere la vite con la chiave e stringere la parte 8/9 sulla parte 7.
- 3: Posizionare la parte n. 1/2/3 nella parte n. 4 per completare l'installazione.

Dimensioni e specifiche

Modello	Dimensioni del ritaglio (Lunghezza*Larghezza*Altezza mm)	Prodotto capacità (L)	Tempo di mantenimento
Codice ICB-W201613	Dimensioni	42,4	Può fornire 24 ore Isolamento effetto.
Codice articolo: ICB-W281617		82,8	
Codice ICB-W282017	709*508*458	107.5	
Codice ICB-F201412	Dimensioni: 508*355*330	30	
Codice articolo: ICB-F221712	Dimensioni: 558*430*329	42.9	
Codice articolo: ICB-S181214	Dimensioni: 455*305*400	27.1	
Codice articolo: ICB-S241813	Dimensioni: 610*457*331	54.6	

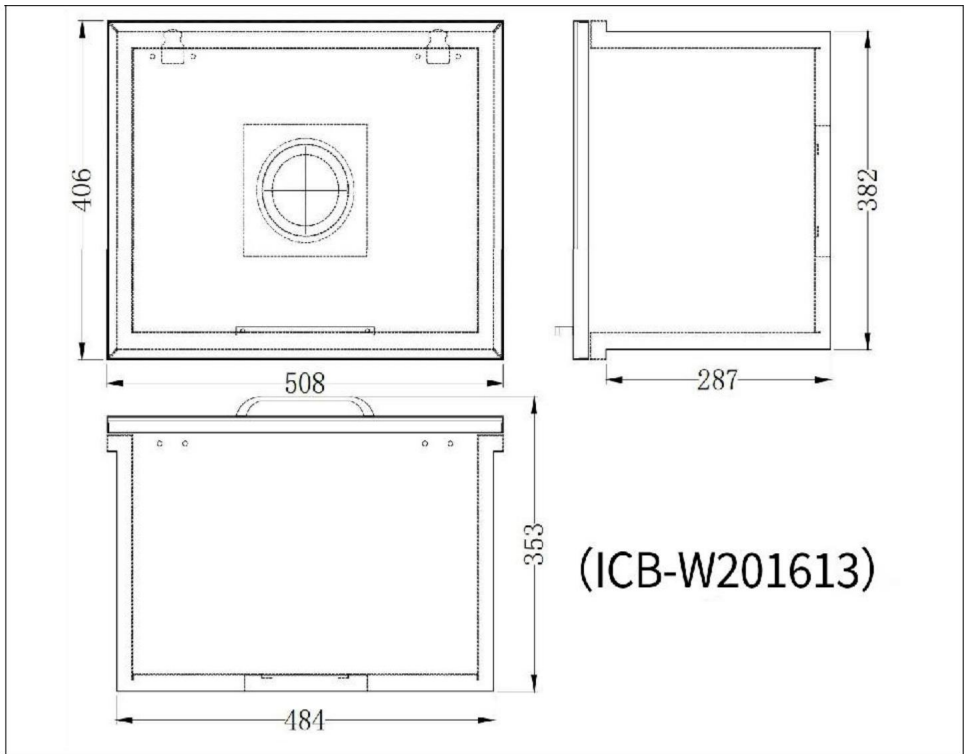
NOTA:

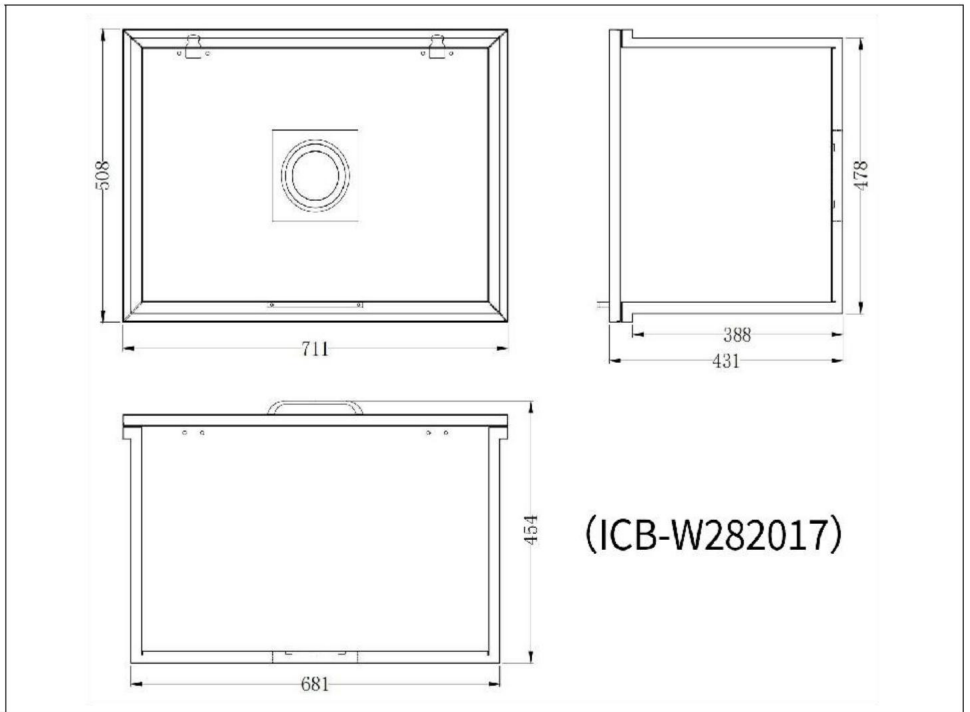
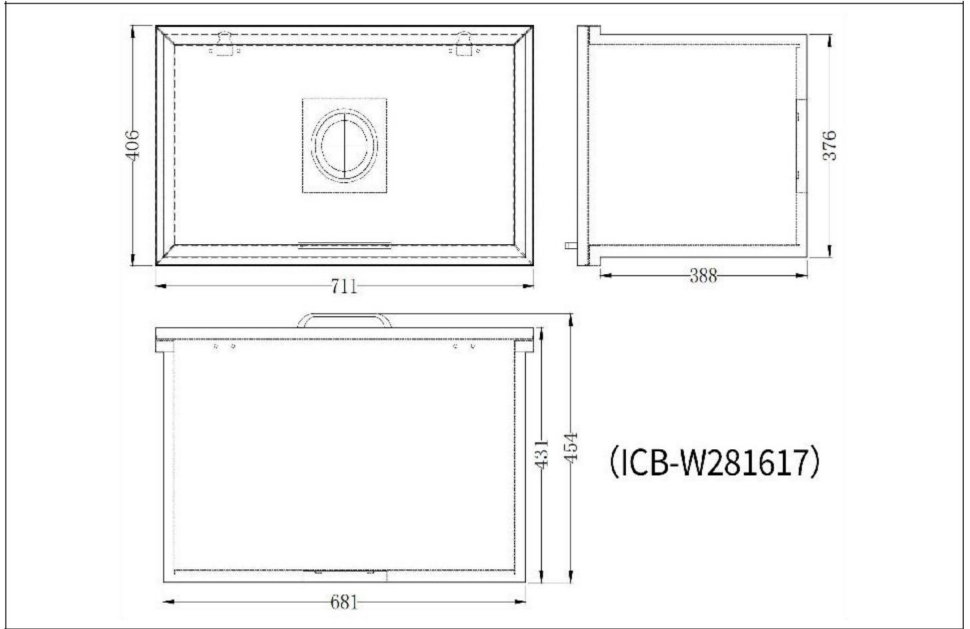
1. **"Dimensione del ritaglio"** è la dimensione consigliata. Per i dettagli, vedere la dimensione effettiva ambiente di installazione.

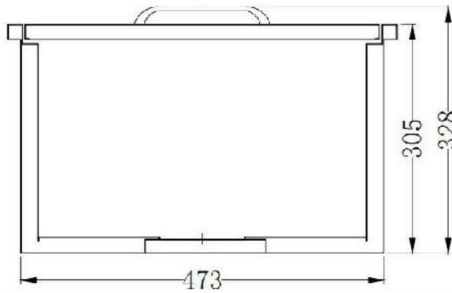
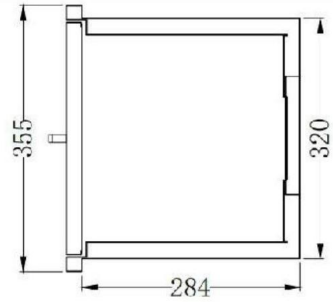
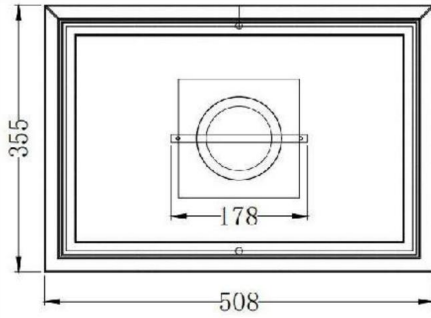
2. **"Dimensioni del ritaglio"** La dimensione dell'altezza nelle dimensioni è l'altezza riservato all'installazione.

3. I dati sulla capacità del prodotto nella tabella sono calcolati dalla densità di acqua, e ci saranno alcuni errori nella pratica, il che è normale fenomeno.

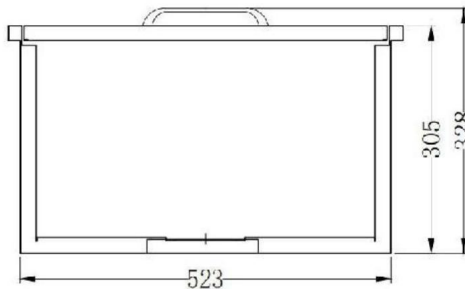
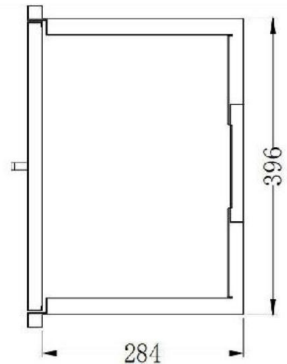
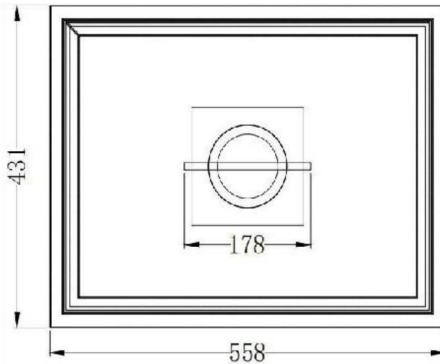
4. Poiché il volume e la densità del ghiaccio sono diversi da quelli dell'acqua, la capacità di carico dei due è anche diversa. Ad esempio, quando 10 kg di ghiaccio può riempire il secchiello del ghiaccio, se sostituito con acqua, ci vogliono 23 kg di acqua per riempirlo secchiello del ghiaccio.



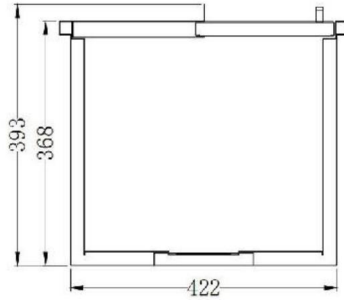
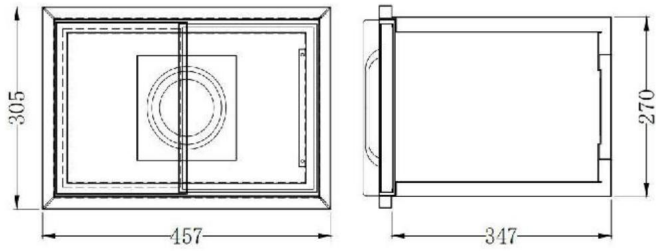




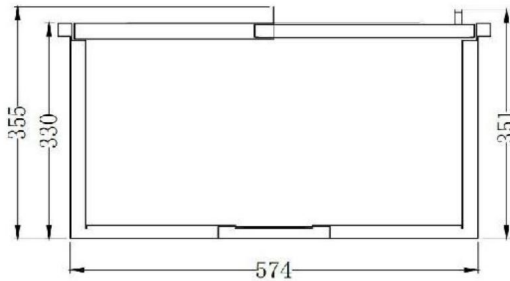
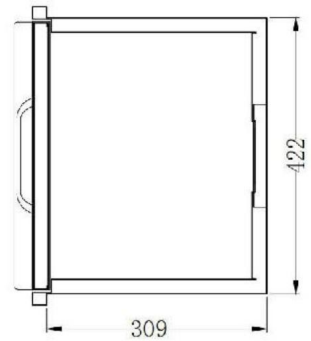
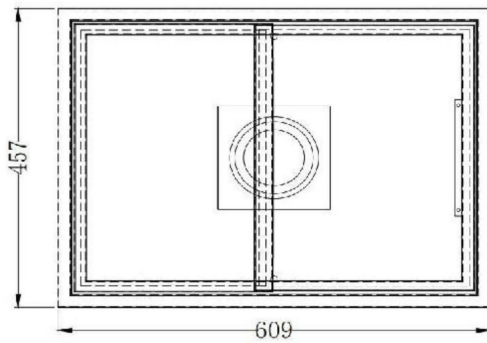
(ICB-F201412)



(ICB-F221712)



(ICB-S181214)



(ICB-S241813)

!L'immagine è solo di riferimento, fare riferimento all'oggetto reale.

PULIZIA E MANUTENZIONE

1. Per prevenire la crescita di batteri, si prega di prendersi cura della parte sciolta acqua dopo ogni utilizzo del serbatoio del ghiaccio.
2. Se non viene utilizzato per un lungo periodo, svuotare l'acqua all'interno del serbatoio del ghiaccio e mantenerlo asciutto per evitare odori o batteri.
3. Quando si utilizza il serbatoio del ghiaccio per un lungo periodo, prestare attenzione a metterlo ghiaccio o sostituzione tempestiva di ghiaccio e acqua.

Produttore: Shanghai muxin muyeyouxiangongsi

Indirizzo: Shuangchenglu 803nong11hao1602A-1609shi, Baoshanqu, Shanghai 200000 CN.

Importato in AUS: SIHAO PTY LTD. 1 ROKEVA STREET EASTWOOD

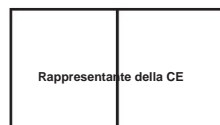
Nuovo Galles del Sud 2122 Australia

Importato negli USA: Sanven Technology Ltd. Suite 250, 9166 Anaheim

Luogo, Rancho Cucamonga, CA 91730



YH CONSULTING LIMITED. Per conto di YH Consulting
Ufficio limitato 147, Centurion House, Londra
Strada, Staines-upon-Thames, Surrey, TW18 4AX



E-CrossStu GmbH
Mainzer Landstr.69, 60329
Francoforte sul Meno.



**Supporto tecnico e certificato di garanzia
elettronica www.vevor.com/support**

VEVOR

Affordable. Reliable. Home Improvement.

Hieleras empotrables

INSTRUCCIONES

Modelo: ICB-W201613 / ICB-W281617 / ICB-W282017 /

ICB-F201412/ICB-F221712/ICB-S181214/

ICB-S241813

Soporte técnico y certificado de garantía

electrónica www.vevor.com/support

VEVOR

Affordable. Reliable. Home Improvement.

Hieleras empotrables

Modelo: ICB-W201613/ICB-W281617/ICB-W282017/ICB-F201412/

ICB-F221712/ICB-S181214/ICB-S241813



Estas son las instrucciones originales; lea atentamente todas las instrucciones del manual antes de utilizarlo. VEVOR se reserva el derecho de interpretar su manual de usuario. La apariencia del producto dependerá del producto que haya recibido. Le rogamos que nos disculpe si no le informamos de nuevo si hay actualizaciones tecnológicas o de software en nuestro producto.

INSTRUCCIONES DE SEGURIDAD

¡ADVERTENCIA!



Lea y comprenda completamente este manual antes de ensamblar, instalar, operar o realizar tareas de mantenimiento en este producto. El incumplimiento de estas advertencias e instrucciones puede causar lesiones personales o daños a bienes valiosos.

¡ADVERTENCIA!

Este producto contiene piezas pequeñas. Si se ingiere, puede provocar asfixia.

Peligro. ¡Mantenga estas piezas pequeñas fuera del alcance de los niños durante el montaje!

¡ADVERTENCIA!

1. Durante el montaje y uso de este producto, mantenga el área de trabajo limpia y bien iluminado y mantenga a los espectadores y niños fuera del área de trabajo.

2. Ensamble únicamente según los parámetros de la hielera. Un montaje incorrecto puede... crear peligros.

3. Úselo únicamente según lo previsto.

4. Mantener alejado de puntas afiladas, cuchillas y otros elementos, para no rayar el producto.

NOTA:

1. La imagen es solo para fines ilustrativos. Puede que no represente el estilo del remate adquirido.

2. Siga los pasos de instalación para montar esta hielera empotrada. Incorrecto.

Los pasos de instalación pueden causar algunos problemas de daños.

3. La instalación es sencilla. Manéjelo con cuidado.

GUARDE ESTAS INSTRUCCIONES

DESCRIPCIÓN DEL PRODUCTO

1. Diseñado en acero inoxidable cepillado, este cubo de hielo incorporado es duradero.

Diseño de doble capa para lograr un mejor aislamiento. El interior es...

aislado con poliuretano de alta densidad y la tapa está sellada con un

Tira adhesiva para evitar la pérdida de calor y garantizar que el hielo se mantenga frío durante un tiempo. mucho tiempo.

2. El cubo de hielo con tapa es un accesorio versátil e imprescindible para el bar.

Puede mantener vinos, cervezas, cócteles y jugos frescos y agradables después






Uso a largo plazo. Es una excelente opción para terrazas, patios, piscinas y...

restaurantes, perfectos para cualquier ocasión informal como una cena, una fiesta deportiva o

parilla.

3. El lateral y la parte inferior del producto están envueltos con una esponja XPE, que no solo aumenta el efecto de aislamiento térmico, sino que también evita los efectos secundarios. y el fondo por condensación, lo que provoca el problema del goteo. agua en la superficie.

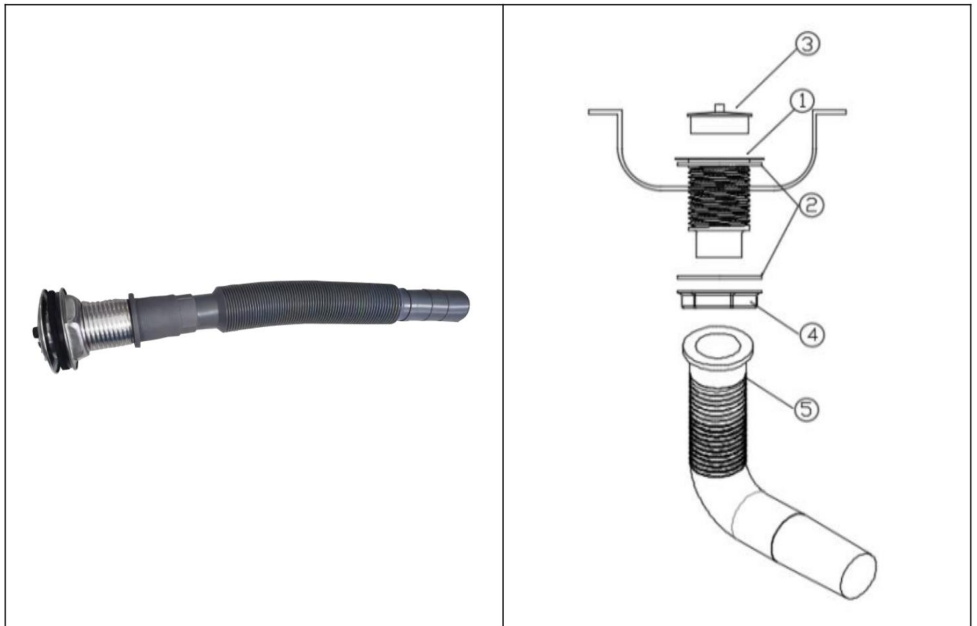
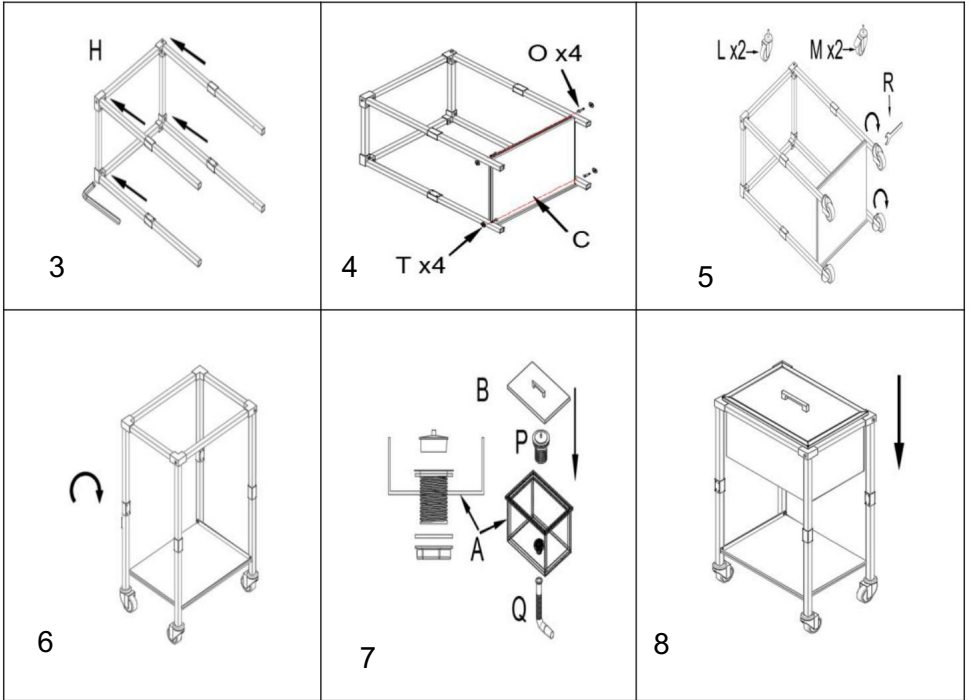
LISTA DE ACCESORIOS

Componentes del filtro					
Nombre	Cant.	Imagen	Nombre	Cant.	Imagen
Taza	1		Sello anillo	2	
Tapa	1		Tornillo	1	
5 exhalante sifón	1				

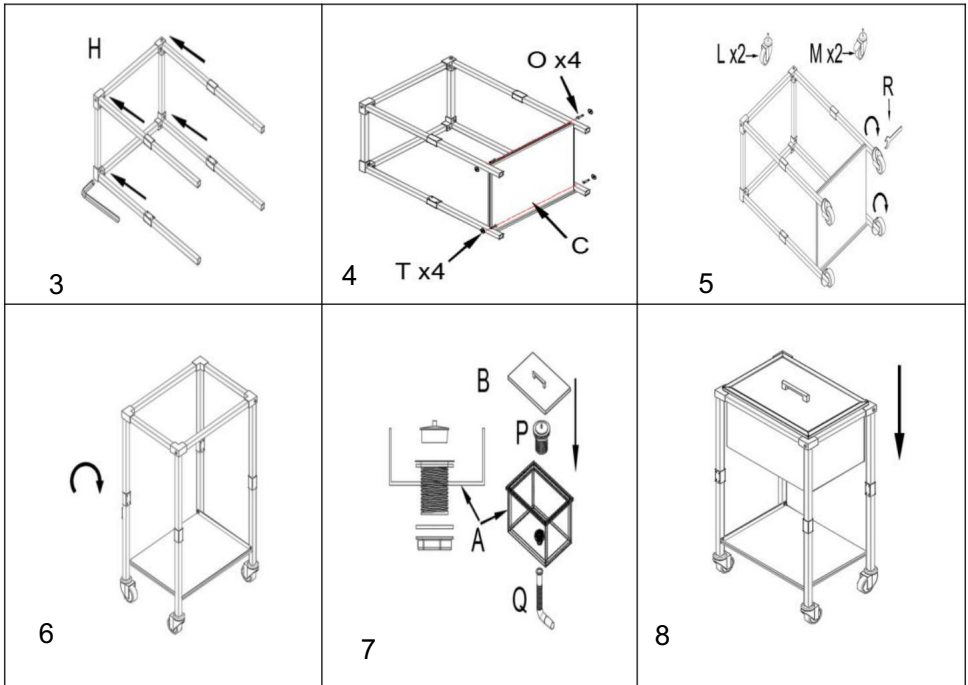
Componentes

Nombre	Cant.	Imagen	Nombre	Cant.	Imagen	Nombre	Cant.	Imagen
--------	-------	--------	--------	-------	--------	--------	-------	--------

A	1		B	1		do	1	
D	2	 (339/28 8 mm)	Y	2	 (491/4 42 mm)	F	4	 (418 metros metro)
GRAMO	4	 (418 mm)	H	1	 (4 mm)	I	1	 (4 mm)
Yo	4		K	4		Yo	2	
METRO	2		T	4		EI 4		
PAG	1		Pregunta 1			R	1	
S	4		 <p>1</p>			 <p>2</p>		



Componentes								
Nombre	Cant.	Imagen	Nombre	Cant.	Imagen	Nombre	Cant.	Imagen
A	1		B	1		do	1	
D	2		Y	2		F	4	
GAARD	4		H	1		I	1	
Yo	4		K	4		Yo	2	
M 2			T	4		EI 4		
PAG	1		Q	1		R	1	
S	4							



Pasos de instalación:

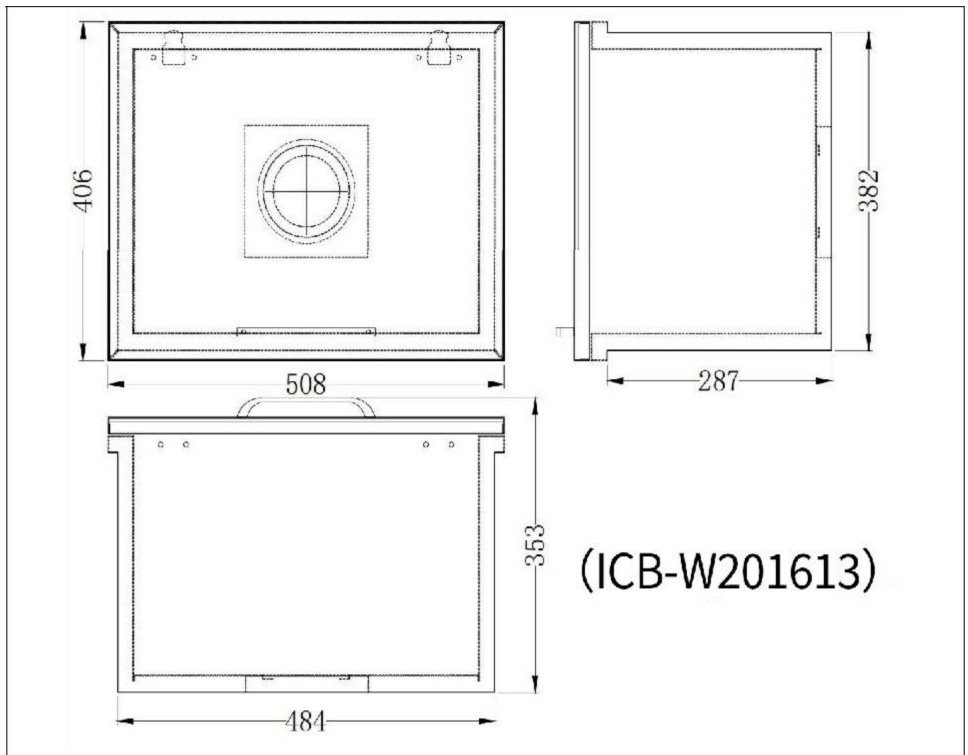
- 1: Coloque la pieza n.º 4 en el orificio del lavabo e instale la pieza n.º 5/6/7 en la pieza n.º 4.
- 2: Apriete el tornillo con la llave y apriete la parte 8/9 en la parte 7.
- 3: Coloque la pieza n.º 1/2/3 en la pieza n.º 4 para completar la instalación.

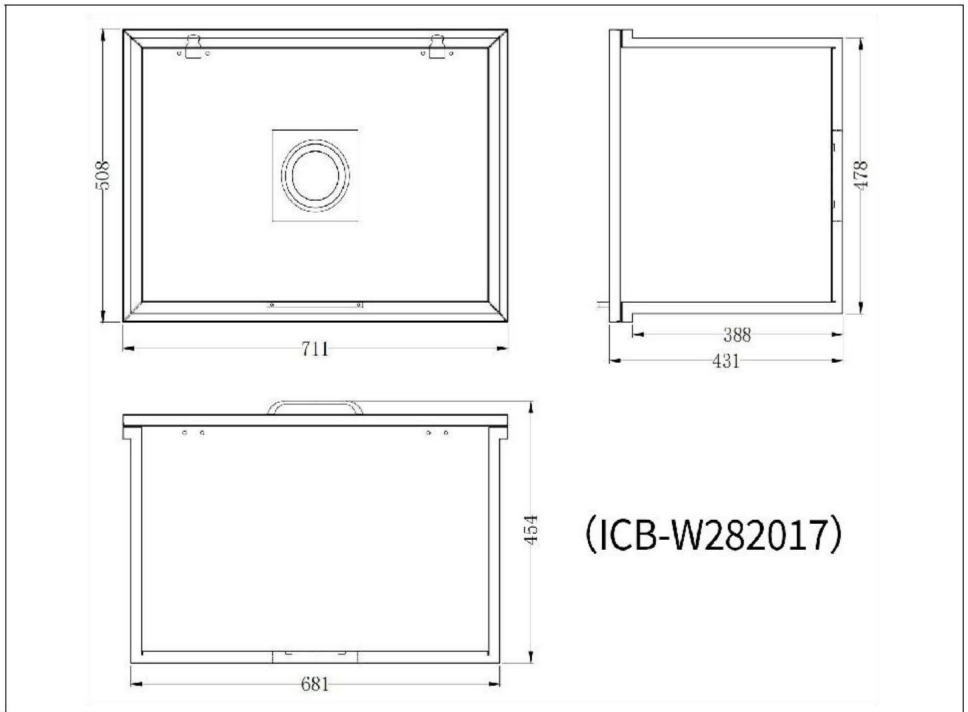
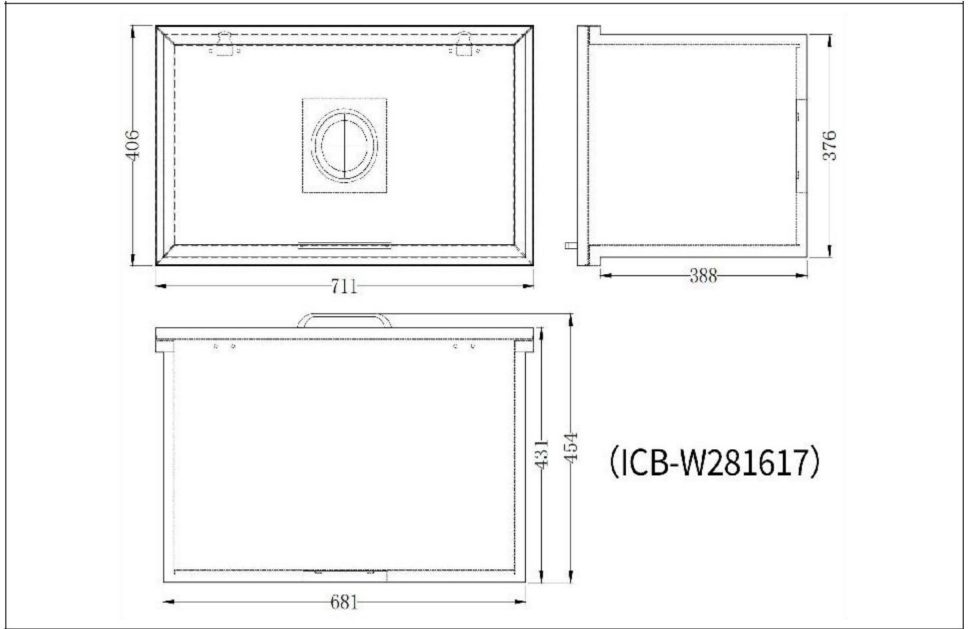
Dimensiones y especificaciones

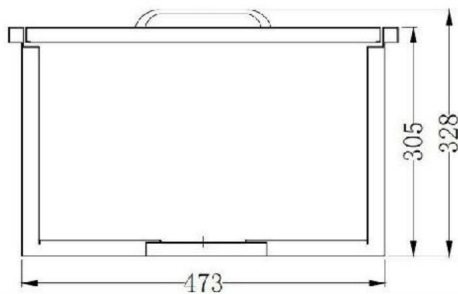
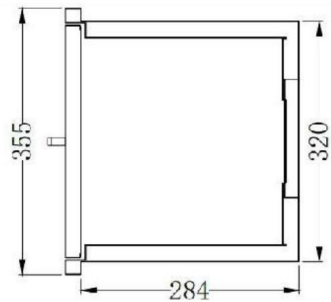
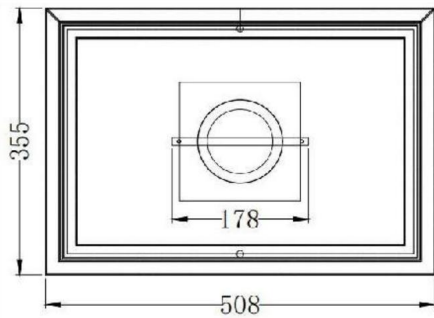
Modelo	Tamaño del recorte (Largo*Ancho*Alto mm)	Producto capacidad (L)	Tiempo de espera
ICB-W201613	507*407*365	42,4	Puede proporcionar 24 horas Aislamiento efecto.
ICB-W281617	710*406*460	82.8	
ICB-W282017	709*508*458	107.5	
ICB-F201412	508*355*330	30	
ICB-F221712	558*430*329	42.9	
ICB-S181214	455*305*400	27.1	
ICB-S241813	610*457*331	54.6	

NOTA:

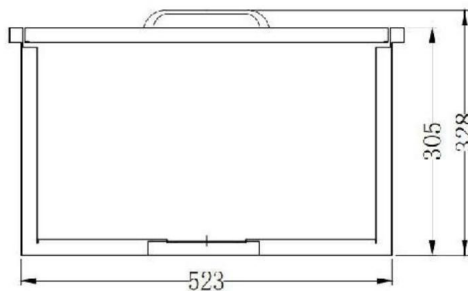
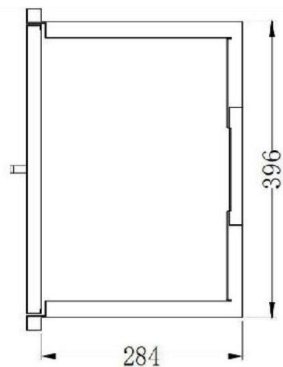
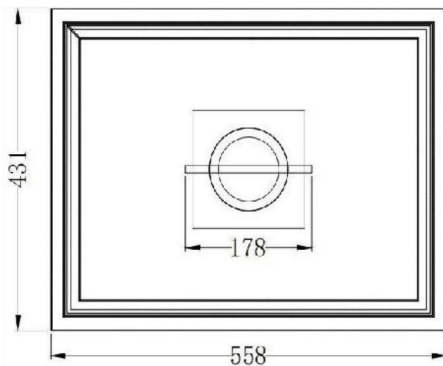
1. El tamaño recomendado es el tamaño de corte . Para más detalles, consulte el tamaño real. entorno de instalación.
2. "Tamaño de corte" La dimensión de altura en las dimensiones es la altura reservado para instalación.
3. Los datos de capacidad del producto en la tabla se calculan mediante la densidad de agua, y habrá algunos errores en la práctica, lo cual es normal. fenómeno.
4. Debido a que el volumen y la densidad del hielo son diferentes a los del agua, la La capacidad de carga de ambos también es diferente. Por ejemplo, cuando se cargan 10 kg de hielo... puede llenar el cubo de hielo, si se reemplaza con agua, se necesitan 23 kg de agua para llenarlo cubo de hielo.



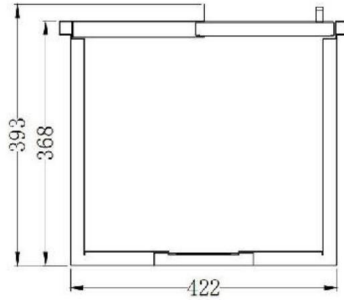
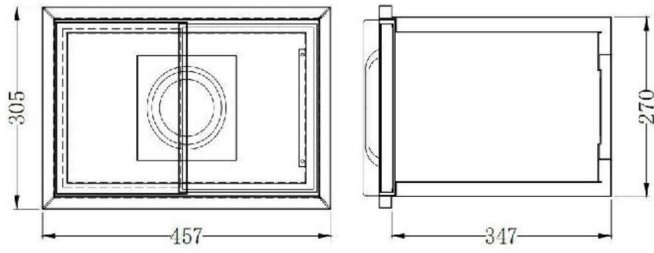




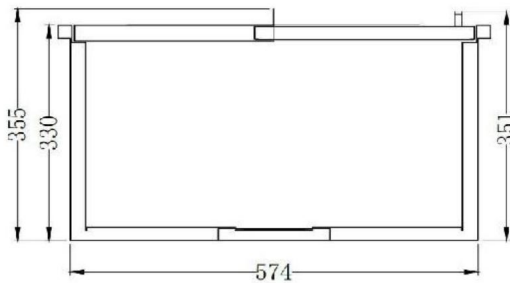
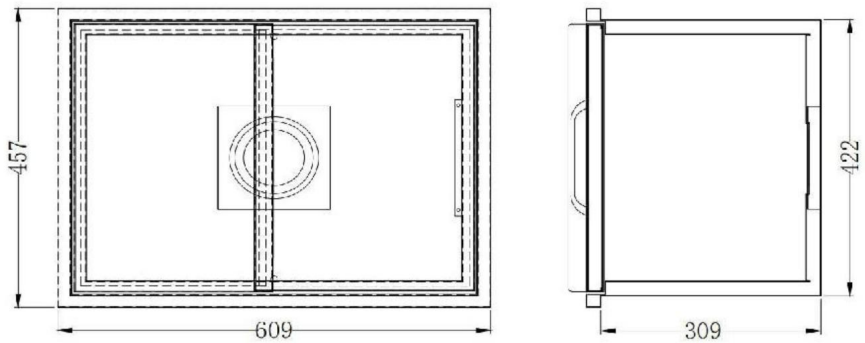
(ICB-F201412)



(ICB-F221712)



(ICB-S181214)



(ICB-S241813)

La imagen es solo de referencia, consulte el objeto real.

LIMPIEZA Y MANTENIMIENTO

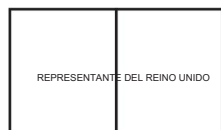
1. Para evitar el crecimiento de bacterias, tenga cuidado con el derretido. agua después de cada uso del tanque de hielo.
2. Si no se utiliza durante un tiempo prolongado, vacíe el agua dentro del tanque de hielo. y manténgalo seco para evitar olores o bacterias.
3. Cuando utilice el tanque de hielo durante un tiempo prolongado, preste atención a colocarlo hielo o reemplazar el hielo y el agua a tiempo.

Fabricante: Shanghaimuxinmuyeyouxiangongsi

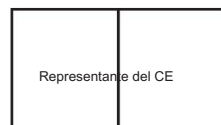
Dirección: Shuangchenglu 803nong11hao1602A-1609shi, Baoshanqu, Shanghai 200000 CN.

Importado a AUS: SIHAO PTY LTD. 1 ROKEVA STREET, EASTWOOD NSW 2122 Australia

Importado a EE. UU.: Sanven Technology Ltd. Suite 250, 9166 Anaheim Lugar, Rancho Cucamonga, CA 91730



YH CONSULTING LIMITADA. A/C YH Consulting
Oficina limitada 147, Centurion House, Londres
Carretera, Staines-upon-Thames, Surrey, TW18 4AX



E-CrossStu GmbH
Mainzer Landstr.69,
60329 Fráncfort del Meno.



Soporte técnico y certificado de garantía
electrónica www.vevor.com/support

VEVOR

Affordable. Reliable. Home Improvement.

SKRZYNIE LODU WPUSZCZANE

INSTRUKCJE

Modele: ICB-W201613 / ICB-W281617 / ICB-W282017 /

ICB-F201412 / ICB-F221712 / ICB-S181214 /

ICB-S241813

Wsparcie techniczne i certyfikat gwarancji
elektronicznej www.vevor.com/support

VEVOR

Affordable. Reliable. Home Improvement.

SKRZYNIE LODU WPUSZCZANE

Modele: ICB-W201613/ICB-W281617/ICB-W282017/ICB-F201412/
ICB-F221712/ICB-S181214/ICB-S241813



To jest oryginalna instrukcja, przed użyciem należy uważnie przeczytać wszystkie instrukcje. VEVOR zastrzega sobie jasną interpretację naszej instrukcji obsługi. Wygląd produktu będzie zależał od produktu, który otrzymałeś. Prosimy o wybaczenie, że nie poinformujemy Cię ponownie, jeśli w naszym produkcie pojawią się jakiegokolwiek aktualizacje technologiczne lub oprogramowania.

INSTRUKCJE BEZPIECZEŃSTWA

OSTRZEŻENIE!



Przeczytaj i zrozum całą instrukcję przed montażem, instalacją, obsługą lub serwisowaniem tego produktu. Nieprzestrzeganie tych ostrzeżeń i instrukcji może spowodować obrażenia ciała lub uszkodzenie cennego mienia.

OSTRZEŻENIE!

Ten produkt zawiera małe części. W przypadku połknięcia może dojść do zadławienia. zagrożenie. Trzymaj te małe części z dala od dzieci podczas montażu!

OSTRZEŻENIE!

1. Podczas montażu i użytkowania tego produktu należy utrzymywać miejsce pracy w czystości i porządku. oświetlone i nie dopuszczać, aby widzowie i dzieci przebywali w miejscu pracy.

2. Montaż należy wykonywać wyłącznie zgodnie z parametrami lodówki. Nieprawidłowy montaż może stwarzać zagrożenia.

3. Stosować wyłącznie zgodnie z przeznaczeniem.

4. Trzymaj z dala od ostrych punktów, ostrzy i innych przedmiotów, aby nie porysować Produkt.

NOTATKA:

1. Przedstawione jest wyłącznie w celach ilustracyjnych. Może nie odzwierciedlać stylu zakupionego zwieńczenia.

2. Proszę postępować zgodnie z instrukcjami instalacji, aby zamontować tę chłodziarkę wpuszczaną. Źle Kroki instalacyjne mogą powodować pewne uszkodzenia.

3. Instalacja jest łatwa. Proszę obchodzić się z nią delikatnie.

ZAPISZ TE INSTRUKCJE

OPIS PRODUKTU





1. Ten wbudowany pojemnik na lód jest wykonany ze szrotowanej stali nierdzewnej i charakteryzuje się trwałością. Dwuwarstwowa konstrukcja w celu uzyskania lepszego efektu izolacji. Wnętrze jest izolowane poliuretanem o wysokiej gęstości, a pokrywa jest uszczelniona pasek klejący zapobiegający utracie ciepła i zapewniający, że lód pozostanie chłodny przez długi czas długo.

2. Wiaderko na lód z pokrywką to wszechstronny i niezbędny dodatek do baru. może utrzymać świeżość i przyjemną świeżość win, piw, koktajli i soków długotrwałego użytkowania. To świetny wybór na tarasy, podwórka, baseny i restauracje, idealne na każdą niezobowiązującą okazję, np. kolację, imprezę sportową lub

rožen.




















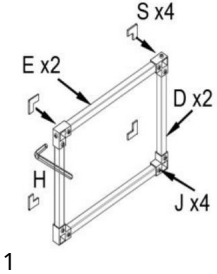
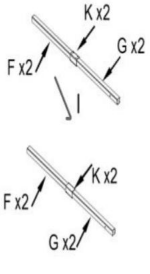
3. Boki i spód produktu pokryte są gąbką XPE, która nie tylko zwiększa efekt izolacji cieplnej, ale także zapobiega powstawaniu efektu bocznego i dno od kondensacji, co prowadzi do problemu kapania woda na powierzchni.

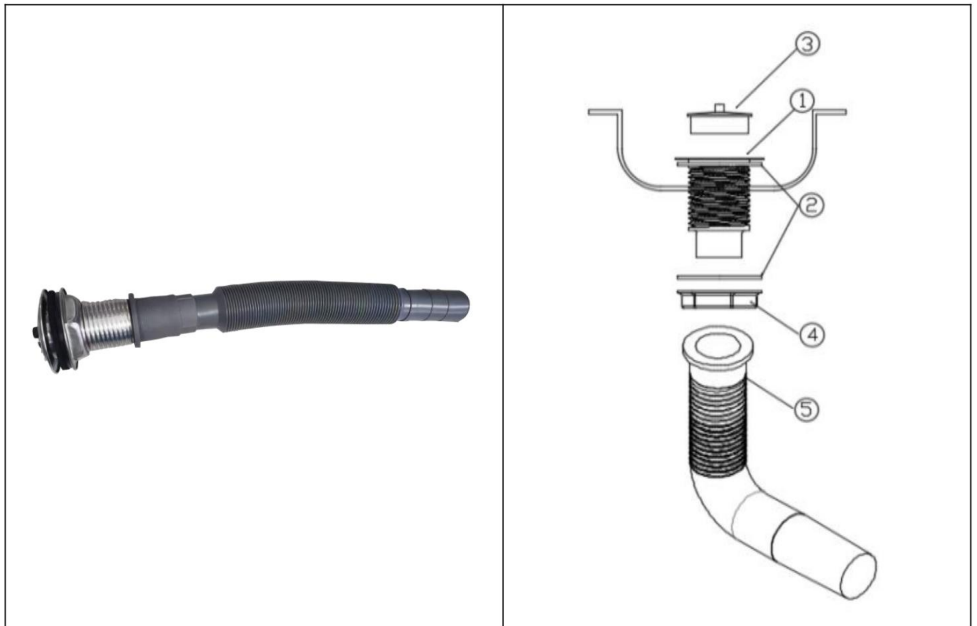
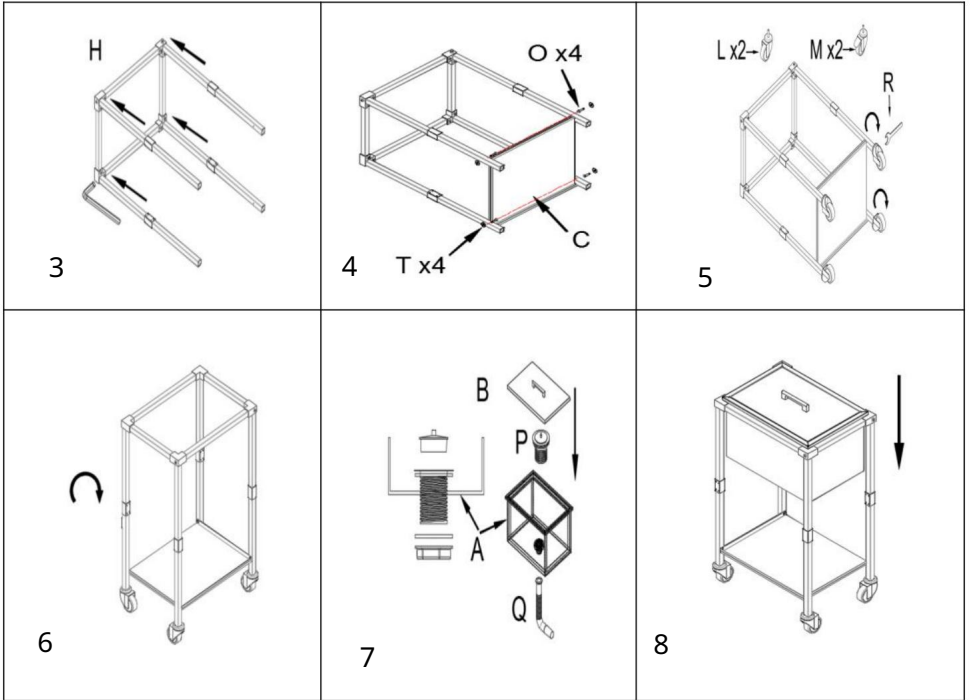
LISTA AKCESORIÓW

Komponenty filtra					
Nazwa Ilość		Zdjęcie	Nazwa Ilość		Zdjęcie
Puchar	1		Pieczęć pierścień	2	
Pokrywka	1		Śruba 1		
wydechowy syfon	1				

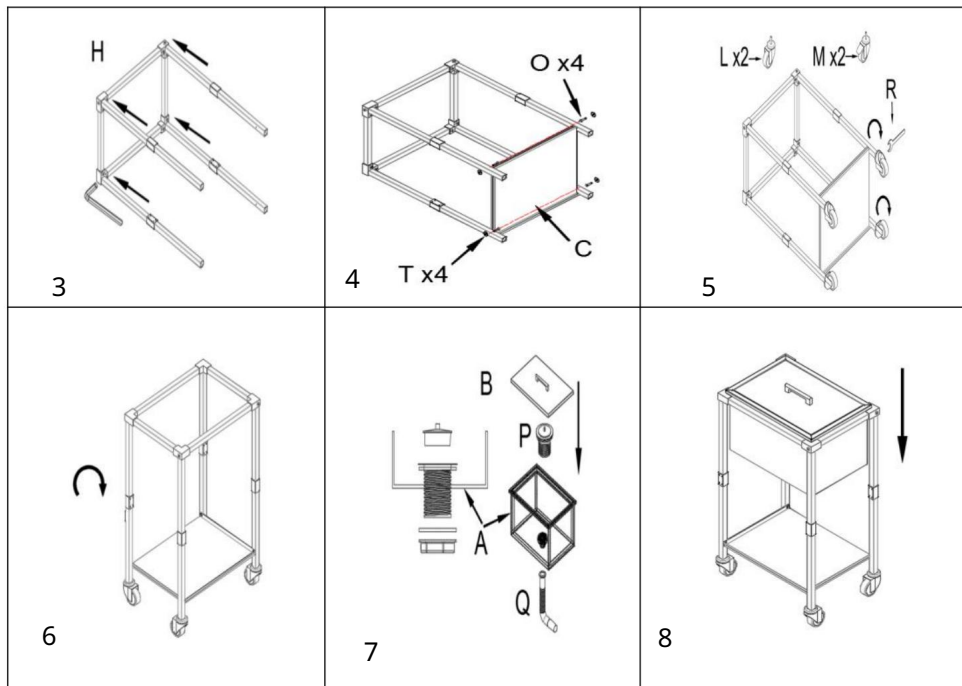
Komponenty

Nazwa	Ilość	Obrazek	Nazwa	Ilość	Obrazek	Nazwa	Ilość	Obrazek
-------	-------	---------	-------	-------	---------	-------	-------	---------

A	1		B	1		C	1	
D	2	 (339/28 (8mm))	I	2	 (491/4 (średnica 42 mm))	F	4	 (418mm M)
G	4	 (418 mm)	H	1	 (4mm)	I	1	 (4mm)
J	4		K	4		L	2	
M	2		T	4			4	
P	1		Pytanie 1			R	1	
S	4		 <p>1</p>			 <p>2</p>		



Komponenty								
Nazwa	Ilość	Obrazek	Nazwa	Ilość	Obrazek	Nazwa	Ilość	Obrazek
A	1		B	1		C	1	
D	2		I	2		F	4	
G	4		H	1		J	1	
J	4		K	4		L	2	
M2			T	4			4	
P	1		Q	1		R	1	
S	4							



Kroki instalacji:

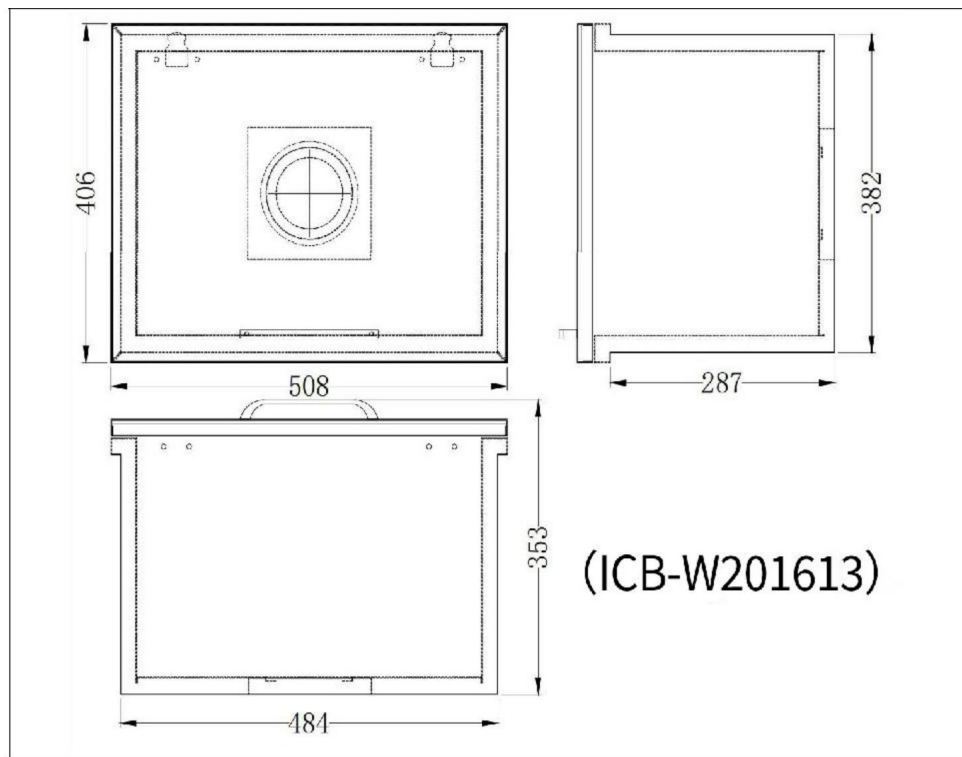
- 1: Umieść część nr 4 w otworze umywalki i zamontuj część nr 5/6/7 na części nr 4.
- 2: Dokręć śrubę kluczem i dokręć część 8/9 do części 7.
- 3: Umieść część nr 1/2/3 w części nr 4, aby dokończyć instalację.

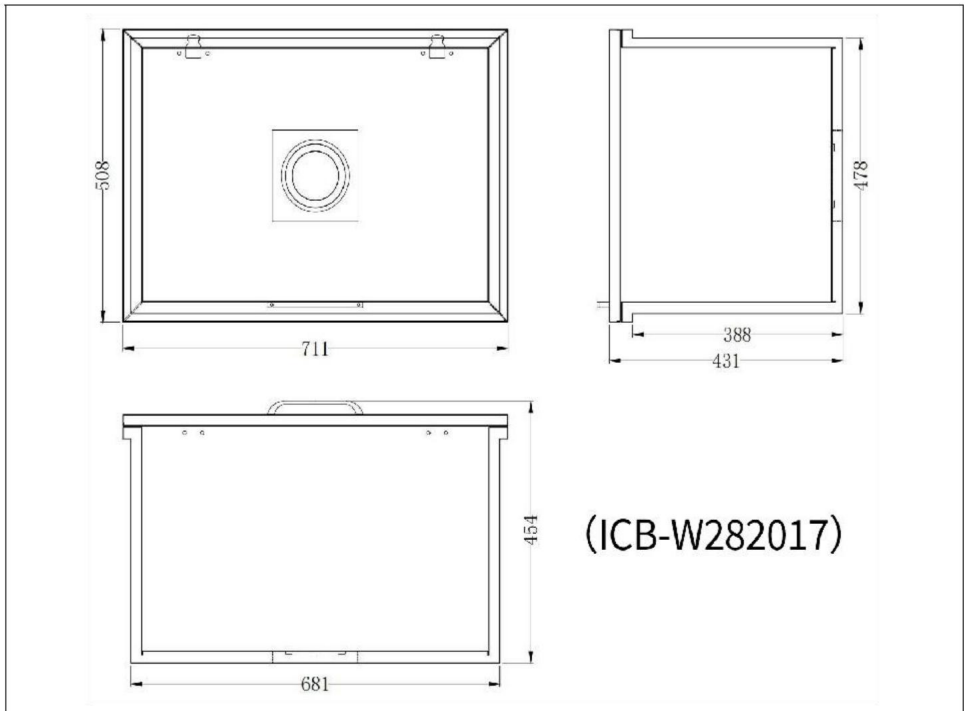
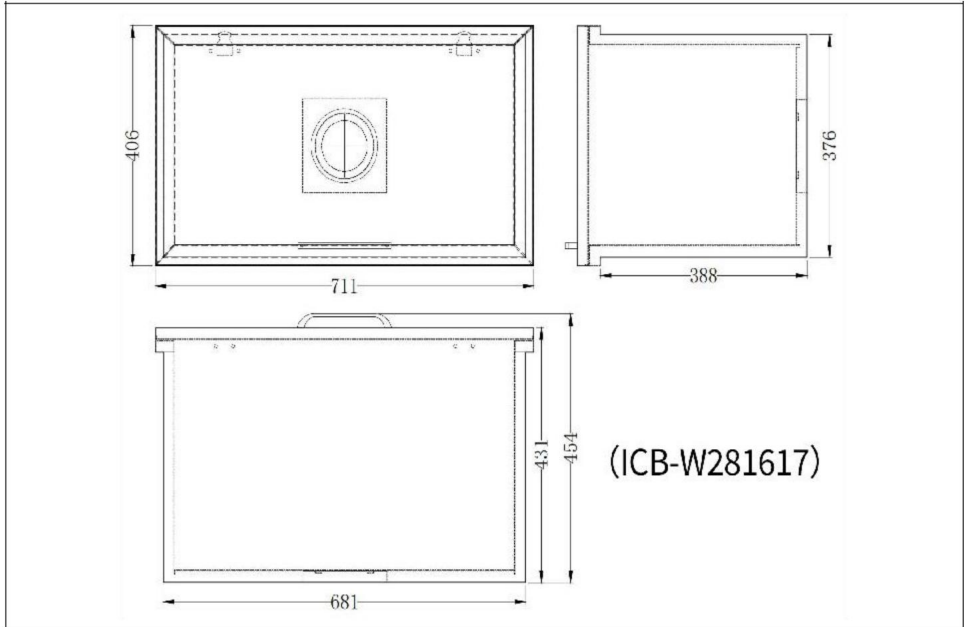
Wymiary i specyfikacje

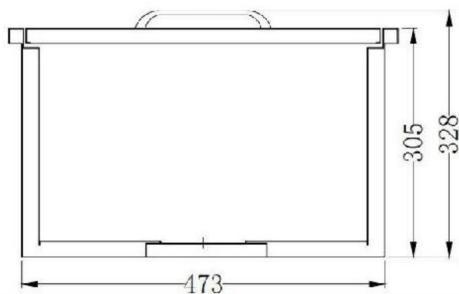
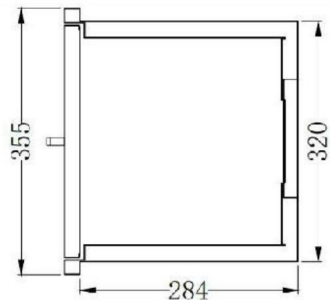
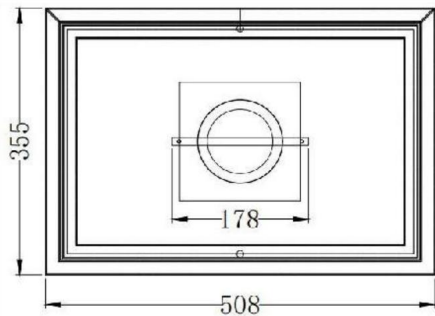
Model	Rozmiar wycięcia (Dł.*Szer.*Wys. mm)	Produkt pojemność (L)	Czas trzymania
ICB-W201613	Rozmiar	42,4	Może zapewnić 24 godziny Izolacja efekt.
ICB-W281617	obrazu: 507*407*365	82,8	
ICB-W282017	709*508*458	107,5	
ICB-F201412	508*355*330	30	
ICB-F221712	558*430*329	42,9	
ICB-S181214	455*305*400	27.1	
ICB-S241813	610*457*331	54,6	

NOTATKA:

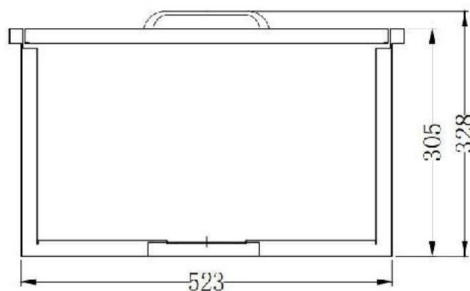
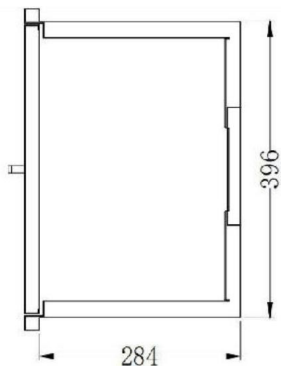
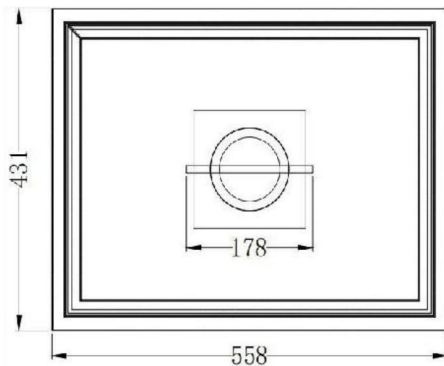
1. „Rozmiar wycięcia” to zalecany rozmiar. Aby uzyskać szczegółowe informacje, zobacz rzeczywisty rozmiar środowiska instalacyjnego.
2. „Wymiar wycięcia” Wymiar wysokości w wymiarach to wysokość zarezerwowane do instalacji.
3. Dane dotyczące pojemności produktu w tabeli obliczono na podstawie gęstości woda i w praktyce mogą wystąpić pewne błędy, co jest normalne zjawisko.
4. Ponieważ objętość i gęstość lodu różnią się od gęstości wody, ładowność obu jest również różna. Na przykład, gdy 10 kg lodu można napełnić wiadro z lodem, jeśli zostanie zastąpione wodą, potrzeba 23 kg wody, aby je napełnić wiaderko z lodem.



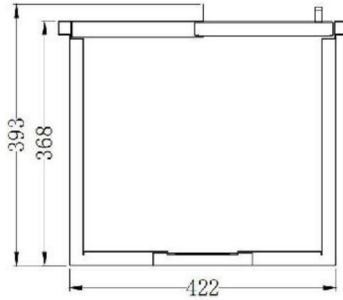
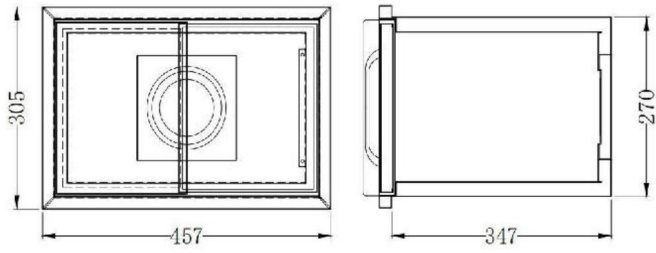




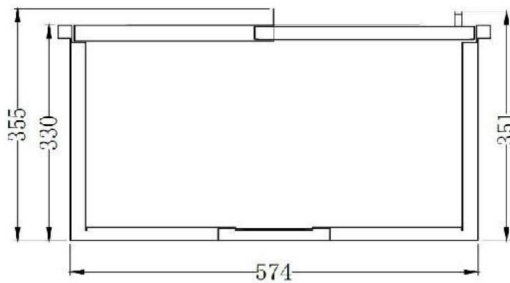
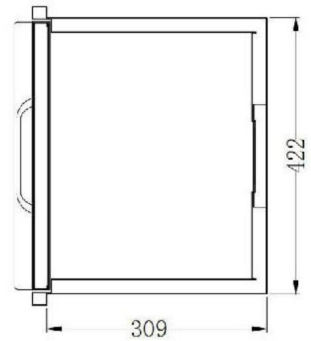
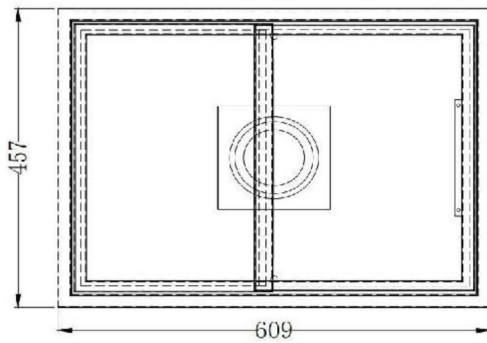
(ICB-F201412)



(ICB-F221712)



(ICB-S181214)



(ICB-S241813)

Zdjęcie ma charakter poglądowy, prosimy odnosić się do rzeczywistego obiektu.

CZYSZCZENIE I KONSERWACJA

1. Aby zapobiec rozwojowi bakterii, należy dbać o stopioną wodę po każdym użyciu zbiornika na lód.
2. Jeśli urządzenie nie będzie używane przez dłuższy czas, należy opróżnić zbiornik na lód z wody. i utrzymuj je w suchości, aby uniknąć nieprzyjemnego zapachu i obecności bakterii.
3. Podczas długotrwałego używania zbiornika na lód należy zwrócić uwagę na jego prawidłowe umieszczenie. lód lub okresowa wymiana lodu i wody.

Producent: Shanghaimuxinmuyeyouxiangongsi

Adres: Shuangchenglu 803nong11hao1602A-1609shi, Baoshanqu, Szanghaj 200000 CN.

Importowane do AUS: SIHAO PTY LTD. 1 ROKEVA STREEEASTWOOD
NSW 2122 Australia

Importowane do USA: Sanven Technology Ltd. Suite 250, 9166 Anaheim
Miejsce, Rancho Cucamonga, CA 91730

REP WIELKIEJ BRYTANII	
-----------------------	--

YH CONSULTING LIMITED. C/O YH Consulting
Biuro Limited 147, Centurion House, Londyn
Droga, Staines-upon-Thames, Surrey, TW18 4AX

Przedstawiciel UE	
-------------------	--

E-CrossStu GmbH
Mainzer Landstr.69,
60329 Frankfurt nad Menem.



Wsparcie techniczne i certyfikat gwarancji
elektronicznej www.vevor.com/support

VEVOR

Affordable. Reliable. Home Improvement.

INLOOP-IJSKISTEN

INSTRUCTIES

Model: ICB-W201613 / ICB-W281617 / ICB-W282017 /

ICB-F201412 / ICB-F221712 / ICB-S181214 /

ICB-S241813

Technische ondersteuning en e-garantiecertificaat

www.vevor.com/support

VEVOR

Affordable. Reliable. Home Improvement.

INLOOP-IJSKISTEN

**Model:ICB-W201613/ICB-W281617/ICB-W282017/ICB-F201412/
ICB-F221712/ICB-S181214/ICB-S241813**



Dit is de originele instructie, lees alle handleidingen zorgvuldig door voordat u het product gebruikt. VEVOR behoudt zich een duidelijke interpretatie van onze gebruikershandleiding voor. Het uiterlijk van het product is afhankelijk van het product dat u hebt ontvangen. Vergeef ons dat we u niet opnieuw zullen informeren als er technologie- of software-updates voor ons product zijn.

VEILIGHEIDSINSTRUCTIES

WAARSCHUWING!



Lees en begrijp deze volledige handleiding voordat u dit product monteert, installeert, bedient of onderhoudt. Het niet opvolgen van deze waarschuwingen en instructies kan leiden tot persoonlijk letsel of schade aan waardevolle eigendommen.

WAARSCHUWING!

Dit product bevat kleine onderdelen. Als het wordt ingeslikt, kan dit verstikkingsgevaar opleveren. Gevaar. Houd deze kleine onderdelen uit de buurt van kinderen tijdens het monteren!

WAARSCHUWING!

1. Houd tijdens het monteren en gebruiken van dit product de werkruimte schoon en goed schoon. verlicht zijn en toeschouwers en kinderen uit de buurt van het werkgebied houden.
2. Alleen monteren volgens de parameter van de ijskast. Onjuiste montage kan gevaren creëren.
3. Gebruik het product alleen zoals bedoeld.
4. Houd het uit de buurt van scherpe punten, messen en andere voorwerpen, om krassen te voorkomen het product.

OPMERKING:

1. Het getoonde is alleen ter illustratie. Het vertegenwoordigt mogelijk niet de stijl van het gekochte eindstuk.
2. Volg de installatiestappen om deze drop-in-koelbox te monteren. Fout installatiestappen kunnen schade veroorzaken.
3. Installatie is eenvoudig. Behandel het voorzichtig, alstublieft.

BEWAAR DEZE INSTRUCTIES





PRODUCTBESCHRIJVING

1. Deze ingebouwde ijsemmer is gemaakt van geborsteld roestvrij staal en is daardoor duurzaam. Dubbellaags ontwerp om een beter isolatie-effect te bereiken. Het interieur is geïsoleerd met polyurethaan met hoge dichtheid en het deksel is afgedicht met een kleefstrip om warmteverlies te voorkomen en ervoor te zorgen dat uw ijs een tijdje koel blijft lange tijd.
2. De ijsemmer met deksel is een veelzijdig en essentieel accessoire voor de bar. Het kan wijnen, bieren, cocktails en sappen vers en aangenaam houden na langdurig gebruik. Het is een geweldige keuze voor terrassen, achtertuinen, zwembaden en restaurants, perfect voor elke informele gelegenheid zoals een diner, sportfeest of

barbecue.




















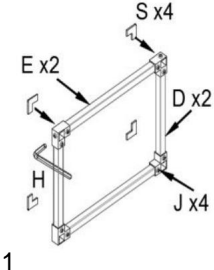
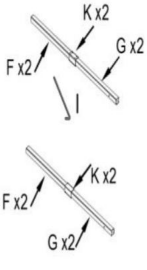
3. De zijkant en onderkant van het product zijn omwikkeld met XPE-spons, wat verhoogt niet alleen het thermische isolatie-effect, maar voorkomt ook dat de zijkanten en bodem van condensatie, wat leidt tot het probleem van druppelen water op het oppervlak.

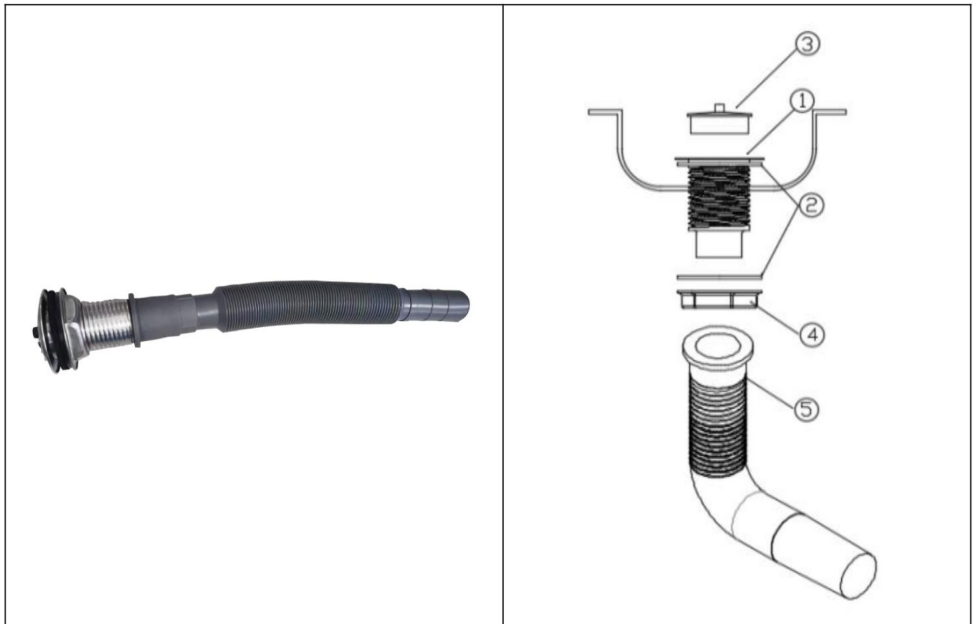
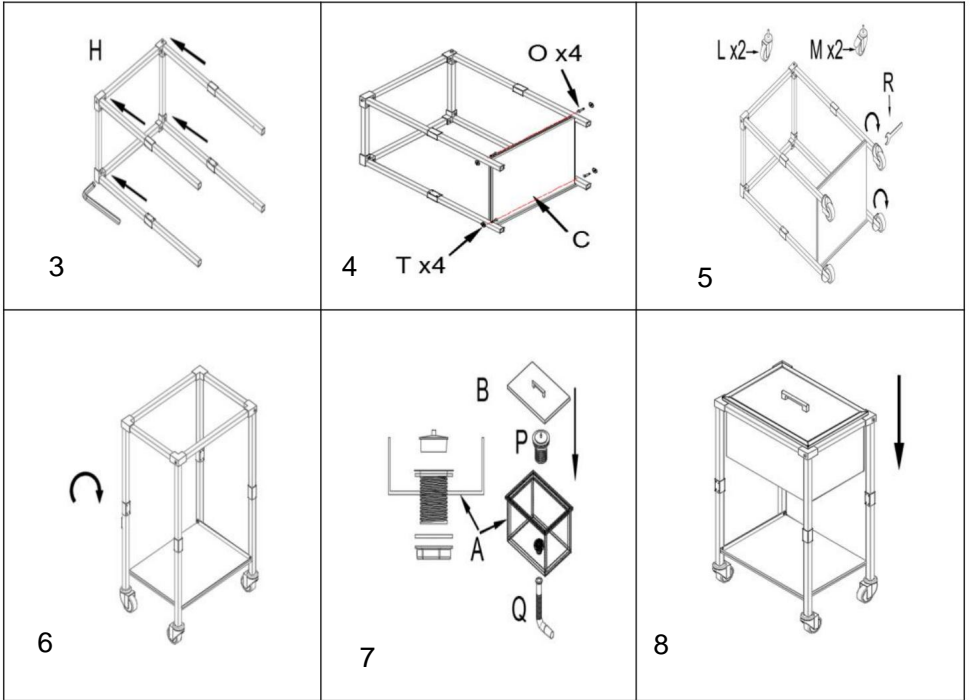
LIJST MET ACCESSOIRES

Filtercomponenten					
Naam	Aantal	Afbeelding	Naam	Aantal	Afbeelding
ÿ Kopje	1		ÿ Zegel ring	2	
ÿ Deksel	1		ÿ Schroef 1		
ÿ uitstekend sifon	1				

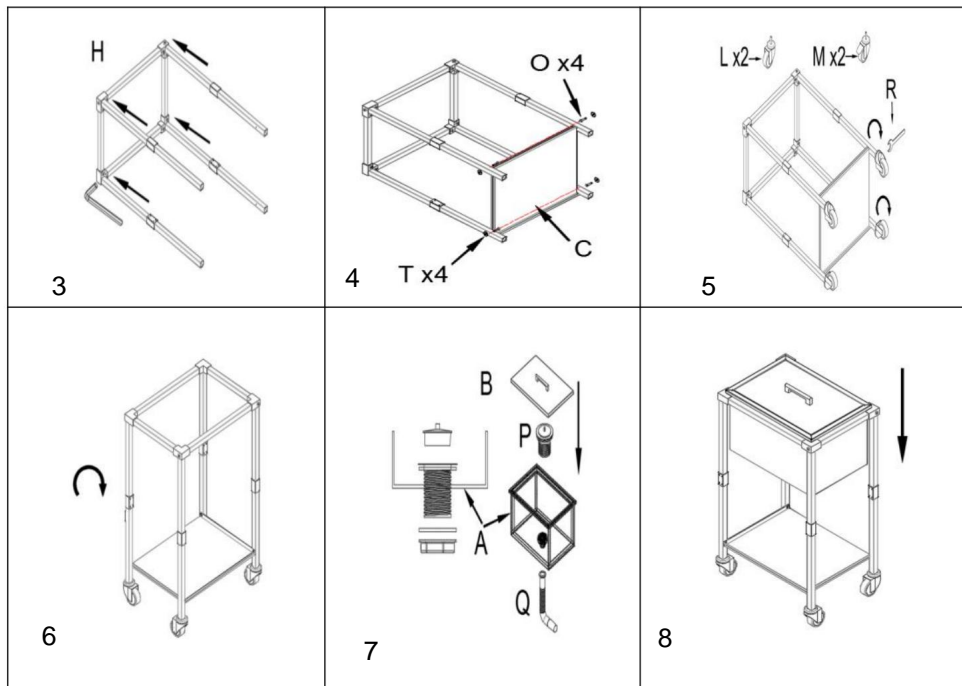
Componenten

Naam	Aantal	Afbeelding	Naam	Aantal	Afbeelding	Naam	Aantal	Afbeelding
------	--------	------------	------	--------	------------	------	--------	------------

A	1		B	1		C	1	
D	2	 (339/28 8 mm)	EN	2	 (491/4 42mm)	F	4	 (418m M)
G	4	 (418 mm)	H	1	 (4 mm)	I	1	 (4 mm)
J	4		Ik	4		Ik	2	
M	2		T	4		De 4		
P	1		Vraag 1			R	1	
S	4		 <p>1</p>			 <p>2</p>		



Componenten								
Naam	Aantal	Afbeelding	Naam	Aantal	Afbeelding	Naam	Aantal	Afbeelding
A	1		B	1		C	1	
D	2		EN	2		F	4	
G	4		H	1		I	1	
J	4		Ik	4		Ik	2	
M2			T	4		De 4		
P	1		Q	1		R	1	
S	4							



Installatiestappen:

- 1: Plaats onderdeel nr. 4 in het gat in de wasbak en installeer onderdeel nr. 5/6/7 op onderdeel nr. 4.
- 2: Draai de schroef vast met de sleutel en draai het 8/9 deel op het 7e deel vast.
- 3: Plaats onderdeel nr. 1/2/3 in onderdeel nr. 4 om de installatie te voltooien.

Afmetingen en specificaties

Model	Uitsparingsmaat (L*B*H mm)	Product capaciteit (L)	Houdtijd
ICB-W201613	507*407*365	42,4	Kan voorzien 24 uur Isolatie effect.
ICB-W281617	710*406*460	82.8	
ICB-W282017	709*508*458	107.5	
ICB-F201412	508*355*330	30	
ICB-F221712	558*430*329	42.9	
ICB-S181214	455*305*400	27.1	
ICB-S241813	610*457*331	54.6	

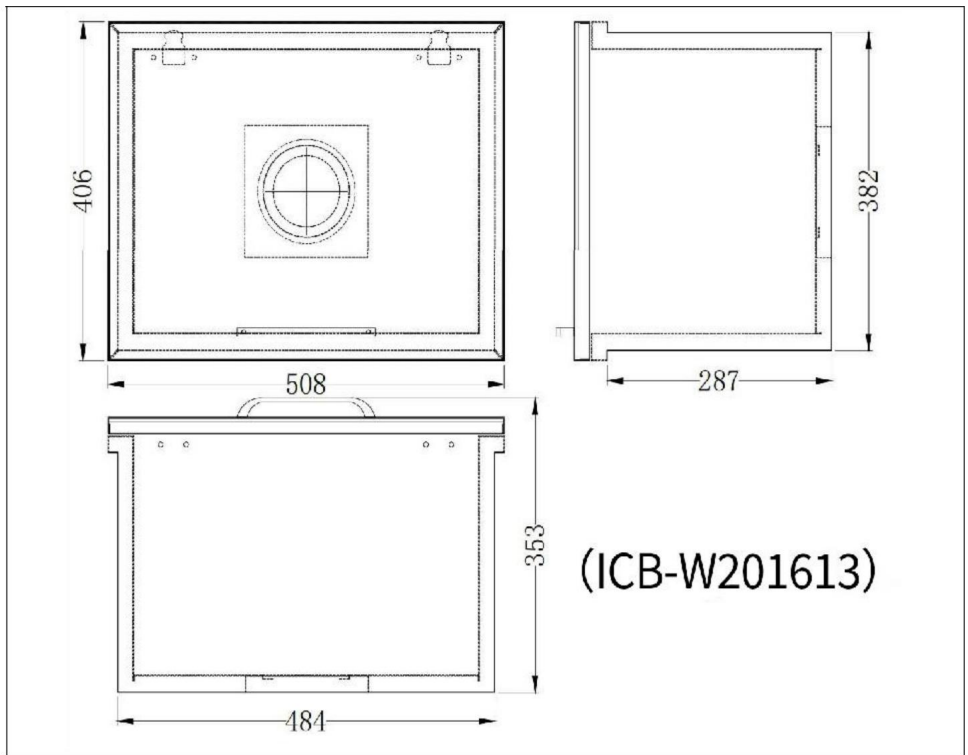
OPMERKING:

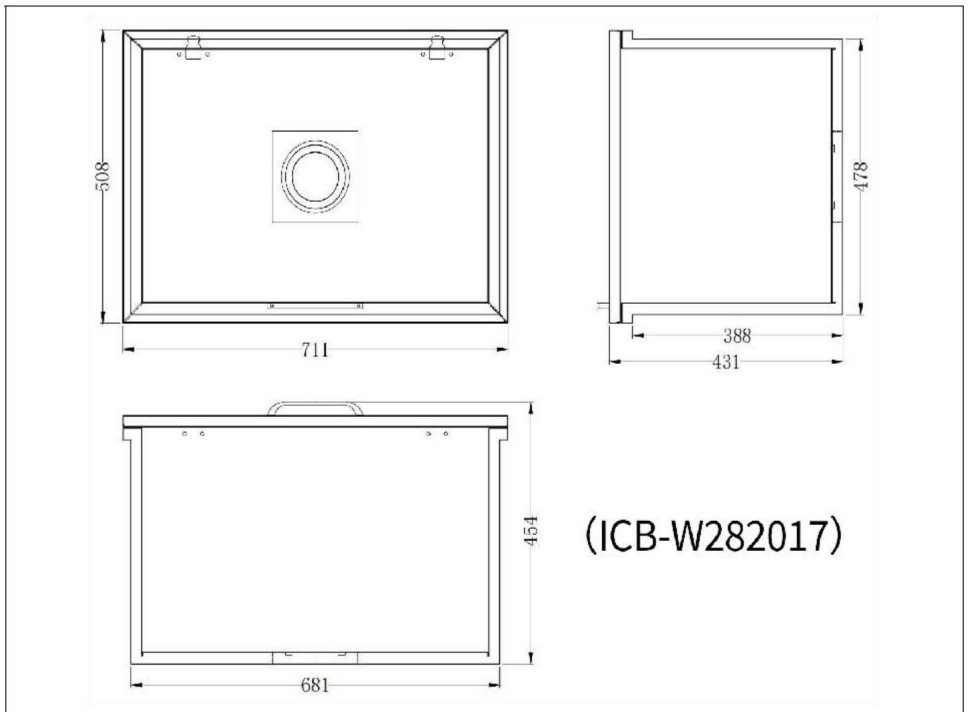
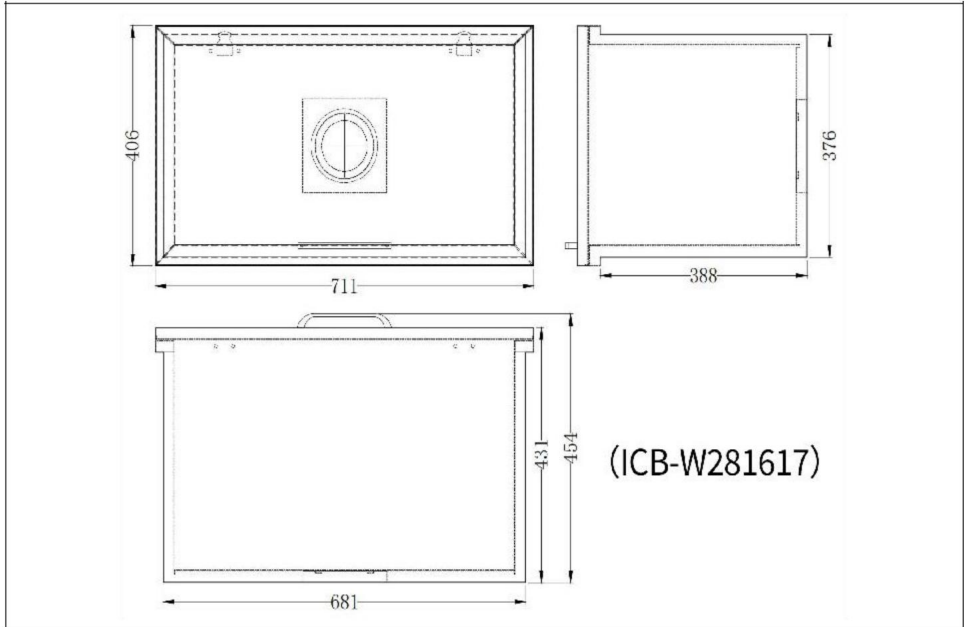
1. **"Uitsnijdingsmaat"** is de aanbevolen maat. Voor details, zie de werkelijke installatieomgeving.

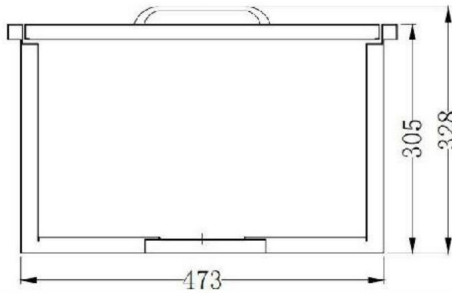
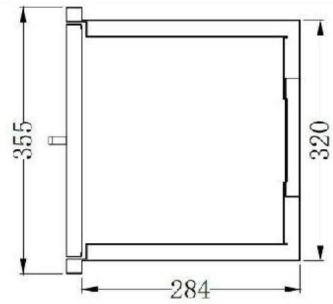
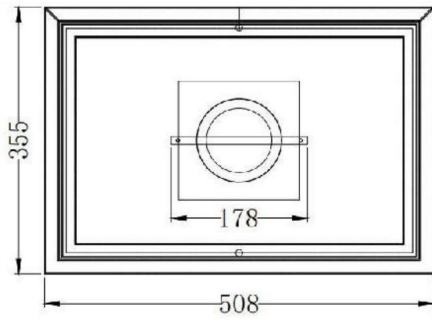
2. **"Uitsparingsmaat"** De hoogtemaat in de afmetingen is de hoogte Gereserveerd voor installatie.

3. De productcapaciteitsgegevens in de tabel worden berekend door de dichtheid van water, en er zullen in de praktijk enkele fouten worden gemaakt, wat normaal is fenomeen.

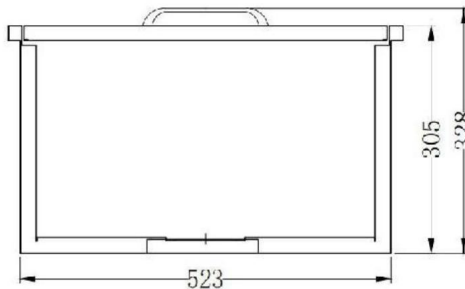
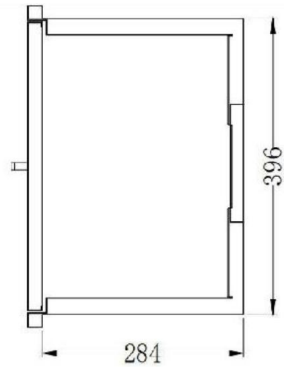
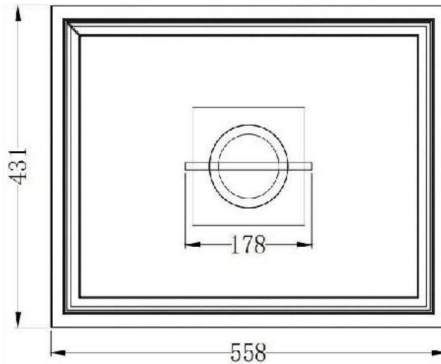
4. Omdat het volume en de dichtheid van ijs verschillen van die van water, laadvermogen van de twee is ook verschillend. Bijvoorbeeld, wanneer 10 kg ijs kan de ijssemmer vullen, als deze wordt vervangen door water, kost het 23 kg water om de ijssemmer.



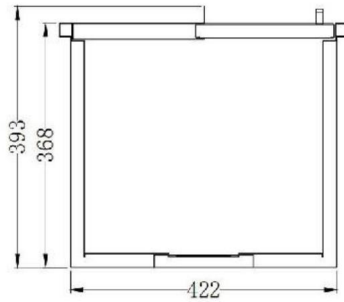
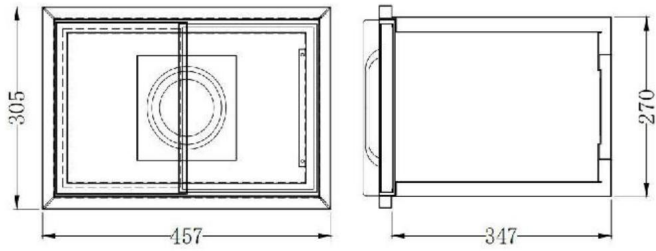




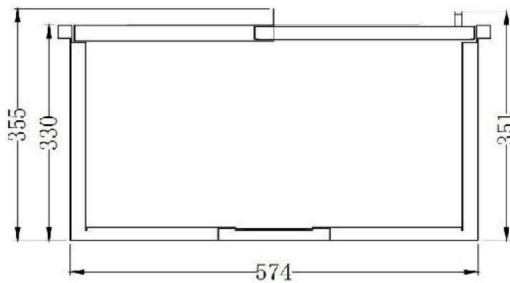
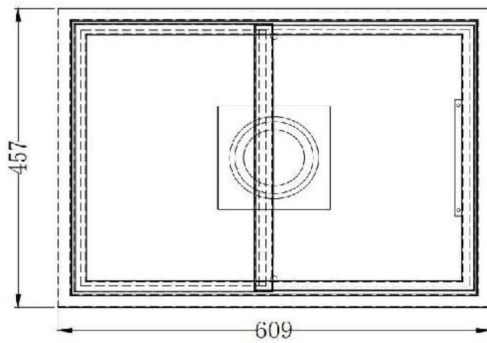
(ICB-F201412)



(ICB-F221712)



(ICB-S181214)



(ICB-S241813)

De afbeelding is alleen ter referentie, bekijk het daadwerkelijke object.

REINIGING EN ONDERHOUD

1. Om de groei van bacteriën te voorkomen, dient u voorzichtig om te gaan met de gesmolten water na elk gebruik van de ijsbak.
2. Als het apparaat langere tijd niet wordt gebruikt, leeg dan het water in de ijsbak en houd het droog om geurtjes en bacteriën te voorkomen.
3. Wanneer u de ijsbak gedurende een lange tijd gebruikt, let dan op het plaatsen ijs of het tijdig vervangen van ijs en water.

Fabrikant: Shanghai muxin muyeyouxiangongsi

Adres: Shuangchenglu 803nong11hao1602A-1609shi, Baoshanqu, Shanghai 200000 CN.

Geïmporteerd naar AUS: SIHAO PTY LTD. 1 ROKEVA STREET EASTWOOD NSW 2122 Australië

Geïmporteerd naar de VS: Sanven Technology Ltd. Suite 250, 9166 Anaheim Plaats, Rancho Cucamonga, CA 91730



YH CONSULTING LIMITED. C/O YH Consulting
Bepert kantoor 147, Centurion House, Londen
Weg, Staines-upon-Thames, Surrey, TW18 4AX



E-CrossStu GmbH
Mainzer Landstr.69,
60329 Frankfurt am Main.



**Technische ondersteuning en e-
garantiecertificaat www.vevor.com/support**

VEVOR

Affordable. Reliable. Home Improvement.

DROP-IN ISSKISTOR

INSTRUKTIONER

Modell:ICB-W201613 /ICB-W281617/ICB-W282017/

ICB-F201412/ICB-F221712/ICB-S181214/

ICB-S241813

Teknisk support och e-garanticertifikat

www.vevor.com/support

VEVOR

Affordable. Reliable. Home Improvement.

DROP-IN ISSKISTOR

Modell: ICB-W201613/ICB-W281617/ICB-W282017/ICB-F201412/
ICB-F221712/ICB-S181214/ICB-S241813



Detta är den ursprungliga instruktionen, läs alla instruktioner noggrant innan du använder den. VEVOR reserverar sig för en tydlig tolkning av vår användarmanual. Utseendet på produkten är beroende av den produkt du fått. Ursäkta oss att vi inte kommer att informera dig igen om det finns någon teknik eller mjukvaruuppdateringar på vår produkt.

SÄKERHETSINSTRUKTIONER

VARNING!



Läs och förstå hela denna manual innan du monterar, installerar, använder eller servar denna produkt. Underlåtenhet att följa dessa varningar och instruktioner kan orsaka personskada eller skada på värdefull egendom.

VARNING!

Denna produkt innehåller små delar. Om den sväljs kommer den att utgöra en kvävning fara. Håll dessa små delar borta från barn när du monterar dem!

VARNING!

1. Håll arbetsområdet rent och väl under montering och användning av denna produkt upplysta och håll åskådare och barn borta från arbetsområdet.
2. Montera endast enligt parametern för iskista. Felaktig montering kan skapa faror.
3. Använd endast på avsett sätt.
4. Håll dig borta från vassa spetsar, knivar och andra föremål, för att inte repa produkten.

NOTERA:

1. Det visade är endast i illustrationssyfte. Det kanske inte representerar stilen av den inköpta finalen.
2. Vänligen följ installationsstegen för att montera denna drop-in-iskista. Fel installationssteg kan orsaka vissa skador problem.
3. Installationen är enkel. Hantera det försiktigt, tack.

SPARA DESSA INSTRUKTIONER

PRODUKTBESKRIVNING

1. Designad i borstat rostfritt stål är denna inbyggda ishink hållbar. Dubbelskiktetsdesign för att uppnå bättre isoleringseffekt. Interiören är isolerad med högdensitetspolyuretan och locket är förseglat med en självhäftande remsa för att förhindra värmeförlust och se till att din is förblir sval i en lång tid.
2. Ishink med lock är ett mångsidigt och viktigt tillbehör till baren. Det kan hålla viner, öl, cocktails och juicer fräscha och behagliga efteråt långvarig användning. Det är ett utmärkt val för terrasser, bakgårdar, vid poolen och restauranger, perfekt för alla tillfälliga tillfällen som middag, sportfest eller

utegrill.




















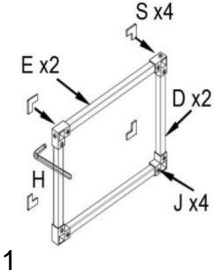
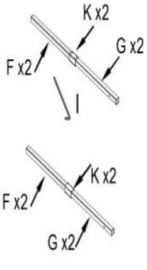
3. Sidan och botten av produkten är lindade med XPE-svamp, som ökar inte bara värmeisolerings-effekten, utan förhindrar också sidan och botten från kondens, vilket leder till problemet med dropp vatten på ytan.

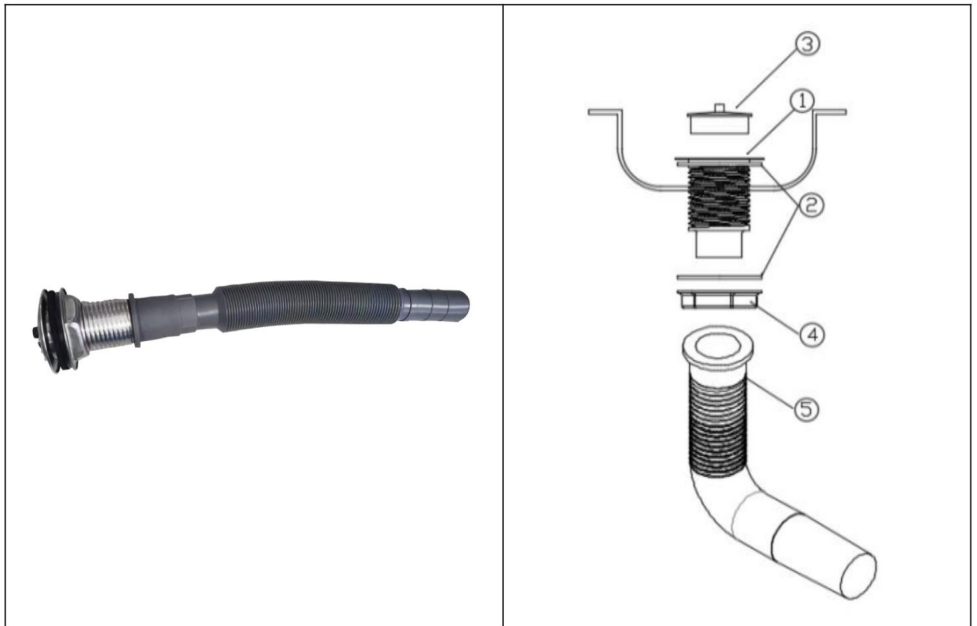
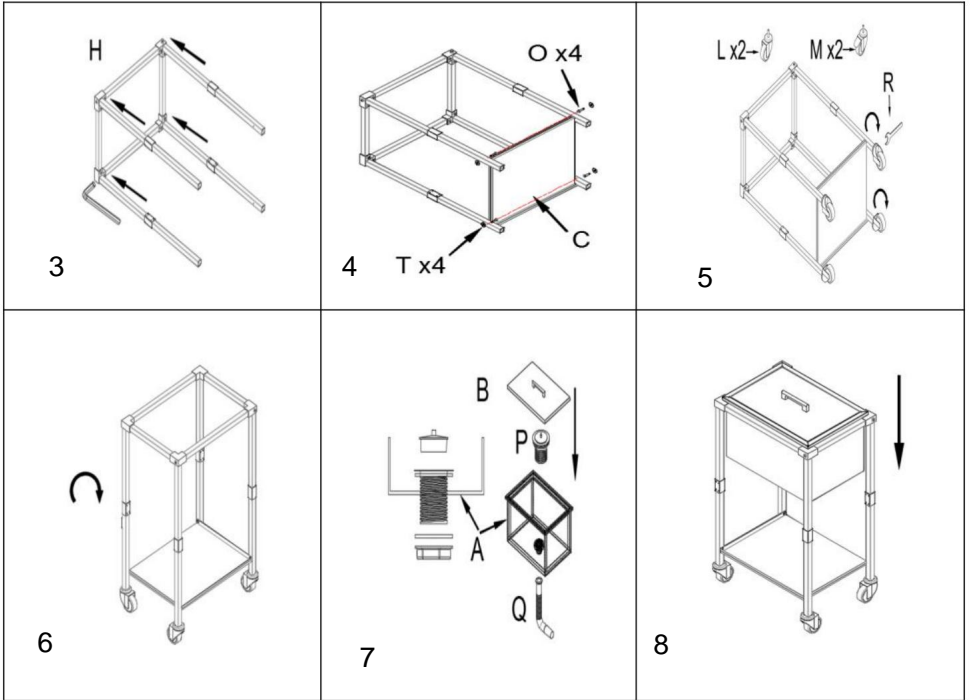
LISTA ÖVER TILLBEHÖR


Filterkomponenter					
Namn Antal		Bild	Namn Antal		Bild
ÿ Cup	1		ÿ Tätning ringa	2	
ÿ Lock	1		ÿSkruv 1		
ÿutsugande sifon	1				

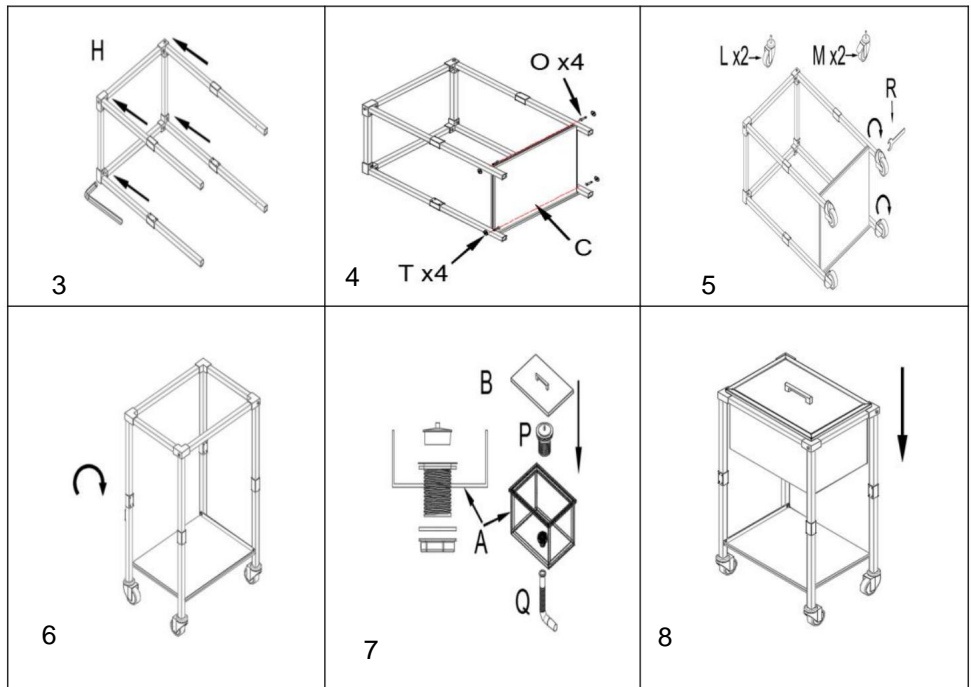
Komponenter

Namn	Antal	Bild	Namn	Antal	Bild	Namn	Antal	Bild

A	1		B	1		C	1	
D	2	 (339/28 8 mm)	DOH	2	 (491/4 42 mm)	F	4	 (418m m)
G	4	 (418 mm)	H	1	 (4 mm)		1	 (4 mm)
J	4		K	4		L	2	
M	2		T	4		Den	4	
P	1		Q	1		R	1	
S	4		 <p>1</p>			 <p>2</p>		



Komponenter								
Namn	Antal	Bild	Namn	Antal	Bild	Namn	Antal	Bild
A	1		B	1		C	1	
D	2		och	2		F	4	
G	4		H	1			1	
J	4		K	4		L	2	
M 2			T	4		Den 4		
P	1		Q	1		R	1	
S	4							



Installationssteg:

- 1: Placera nr. 4-del i bassänghålet och installera nr. 5/6/7-del på nr. 4-del.
- 2: Dra åt skruven med nyckeln och dra åt 8/9-delen på 7-delen.
- 3: Placera del nr. 1/2/3 i del nr. 4 för att slutföra installationen.

Mått och specifikationer

Modell	Utskuren storlek (L*B*H mm)	Produkt kapacitet (L)	Hålltid
ICB-W201613	507*407*365	42,4	Kan ge 24H Isolering effekt.
ICB-W281617	710*406*460	82,8	
ICB-W282017	709*508*458	107,5	
ICB-F201412	508*355*330	30	
ICB-F221712	558*430*329	42,9	
ICB-S181214	455*305*400	27.1	
ICB-S241813	610*457*331	54,6	

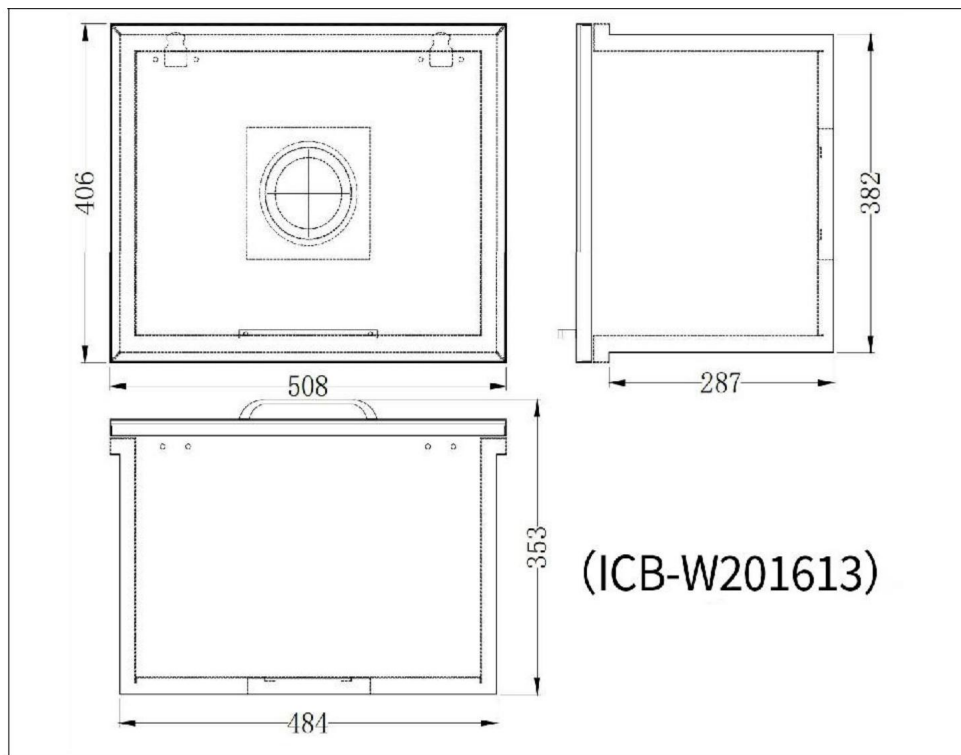
NOTERA:

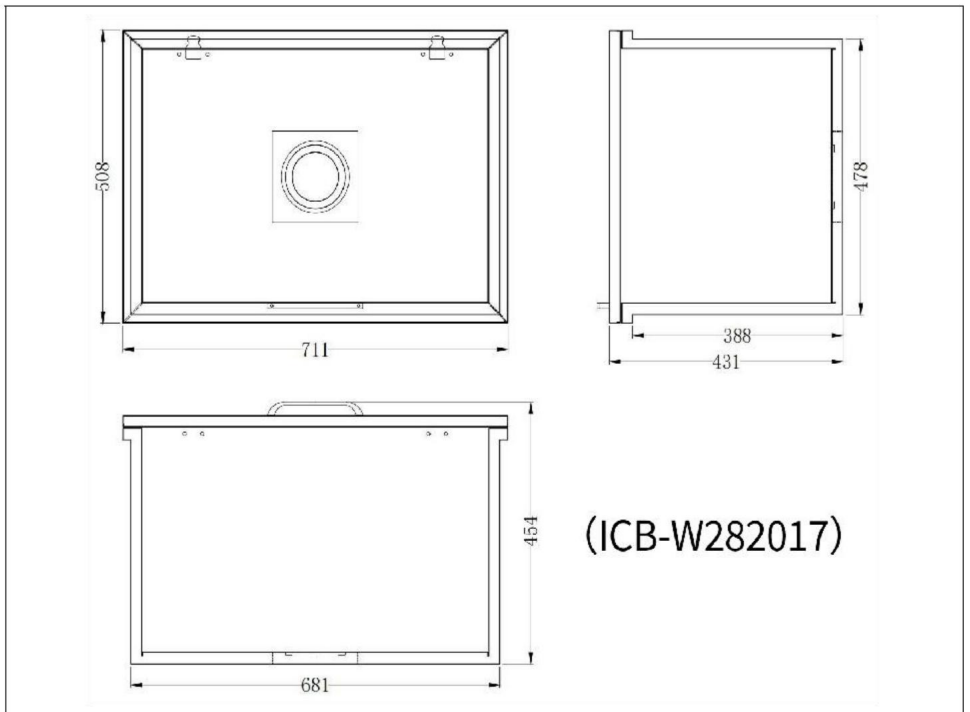
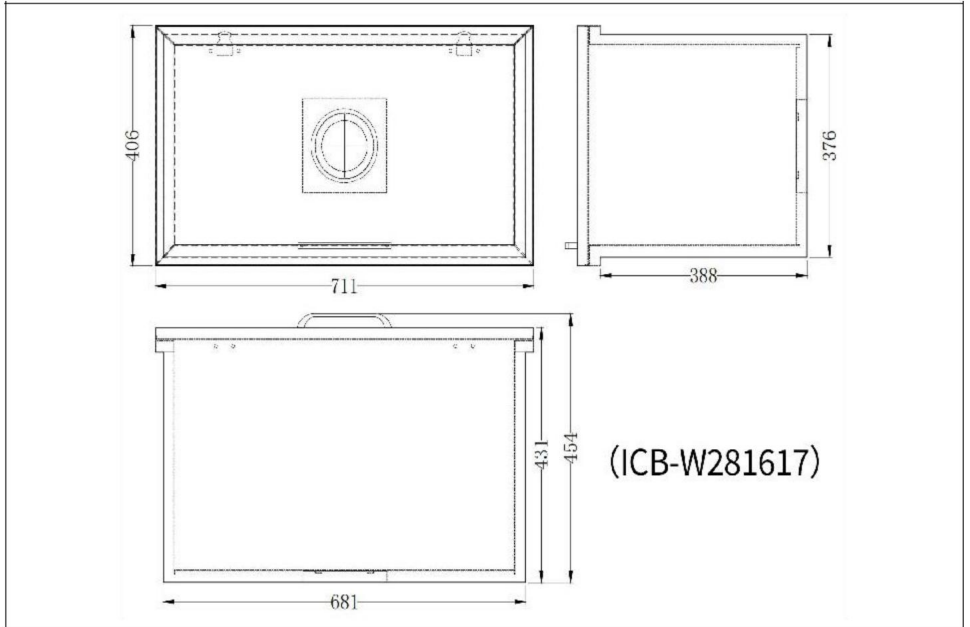
1 "Utskuren storlek" är den rekommenderade storleken. För detaljer, se den faktiska installationsmiljö.

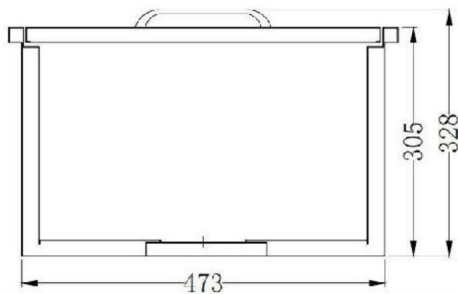
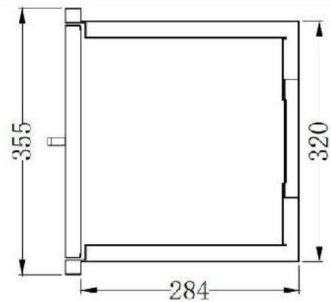
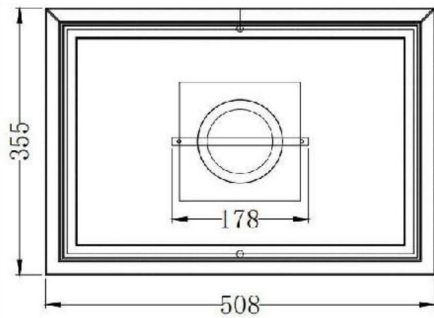
2."Utskärningsstorlek" Höjdmåttet i måtten är höjden reserverad för installation.

3. Produktkapacitetsdata i tabellen beräknas av densiteten av vatten, och det kommer att bli några fel i praktiken, vilket är normalt fenomen.

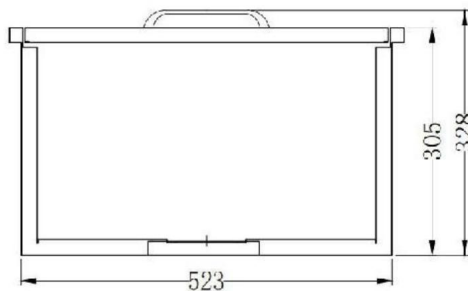
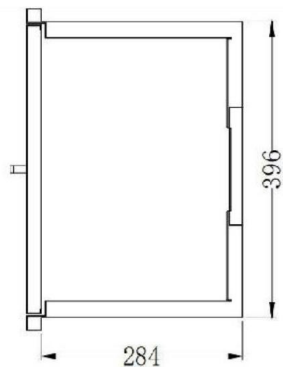
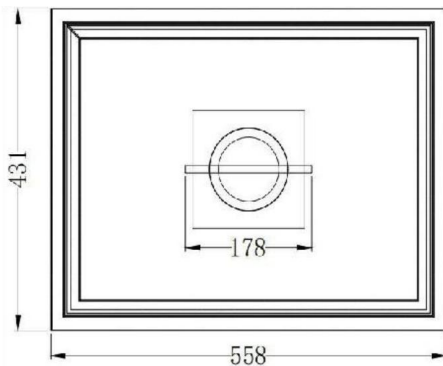
4.Eftersom isens volym och densitet skiljer sig från vattens lastkapaciteten för de två är också olika. Till exempel när 10 kg is kan fylla ishinken, om den ersätts med vatten krävs det 23 kg vatten för att fylla den ishink.



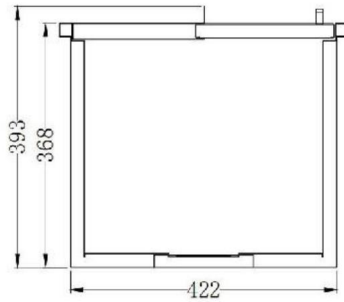
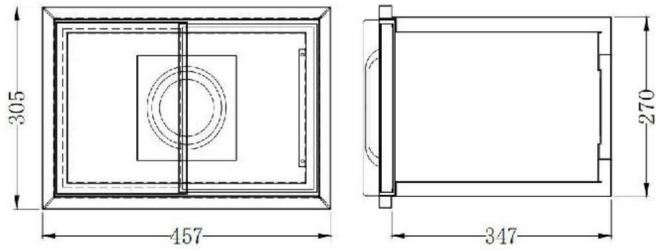




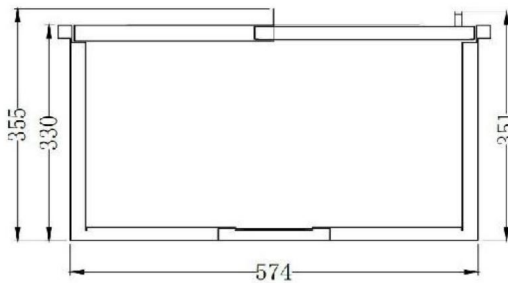
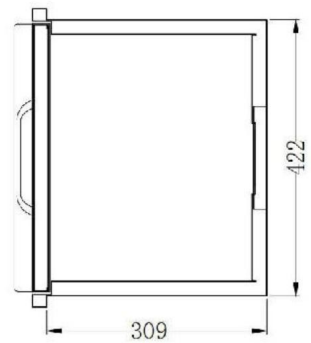
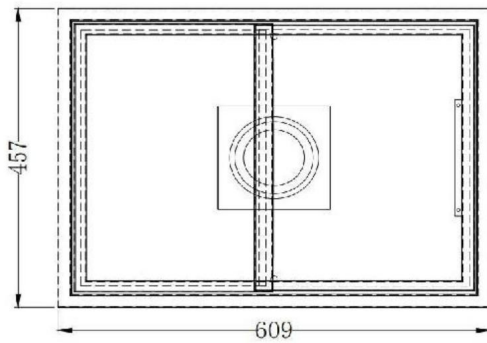
(ICB-F201412)



(ICB-F221712)



(ICB-S181214)



(ICB-S241813)

ÿBilden är endast för referens, vänligen hänvisa till det faktiska objektet.

RENGÖRING OCH UNDERHÅLL

1. För att förhindra tillväxt av bakterier, vänligen ta hand om det smälta vatten efter varje användning av istanken.
2. Om den inte används under en längre tid, töm vattnet inuti istanken och håll det torrt för att undvika lukt eller bakterier.
3. När du använder istanken under en längre tid, var uppmärksam på att sätta is eller ersätter is och vatten i tid.

Tillverkare: Shanghaimuxinmuyeyouxiangongsi

Address: Shuangchenglu 803nong11hao1602A-1609shi, Baoshanqu, Shanghai 200000 CN.

Importerad till AUS: SIHAO PTY LTD. 1 ROKEVA STREETEASTWOOD NSW 2122 Australien

Importerad till USA: Sanven Technology Ltd. Suite 250, 9166 Anaheim Place, Rancho Cucamonga, CA 91730



YH CONSULTING LIMITED. C/O YH Consulting Limited Office 147, Centurion House, London Road, Staines-upon-Thames, Surrey, TW18 4AX



E-CrossStu GmbH
Mainzer Landstr.69,
60329 Frankfurt am Main.



Teknisk support och e-garanticertifikat
www.vevor.com/support