



CAPITAL SPORTS

Azura Full Body Comfort

Fahrrad-Heimtrainer

Exercise Bike

Bicicleta Estática

Vélo d'exercice

Cyclette

10035533 10037862

Sehr geehrter Kunde,

wir gratulieren Ihnen zum Erwerb Ihres Gerätes. Lesen Sie die folgenden Hinweise sorgfältig durch und befolgen Sie diese, um möglichen Schäden vorzubeugen. Für Schäden, die durch Missachtung der Hinweise und unsachgemäßen Gebrauch entstehen, übernehmen wir keine Haftung. Scannen Sie den QR-Code, um Zugriff auf die aktuellste Bedienungsanleitung und weitere Informationen rund um das Produkt zu erhalten.



INHALTSVERZEICHNIS

Sicherheitshinweise 4	
Einzelteile 6	
Zusammenbau 7	
Funktionen des Trainingscomputers 13	
Pflege und Wartung 14	
Spezielle Entsorgungshinweise für Verbraucher in Deutschland 15	
Hinweise zur Entsorgung 17	
Hersteller & Importeur (UK) 17	

English 19
Español 33
Français 47
Italiano 61

SICHERHEITSHINWEISE

Lesen Sie sich die Bedienungsanleitung vor der Verwendung des Geräts aufmerksam durch und bewahren Sie diese für den zukünftigen Gebrauch auf. Die Produktmerkmale können leicht von den auf den Abbildungen dargestellten Merkmalen abweichen. Veränderungen können vom Hersteller ohne Benachrichtigung vorgenommen werden.

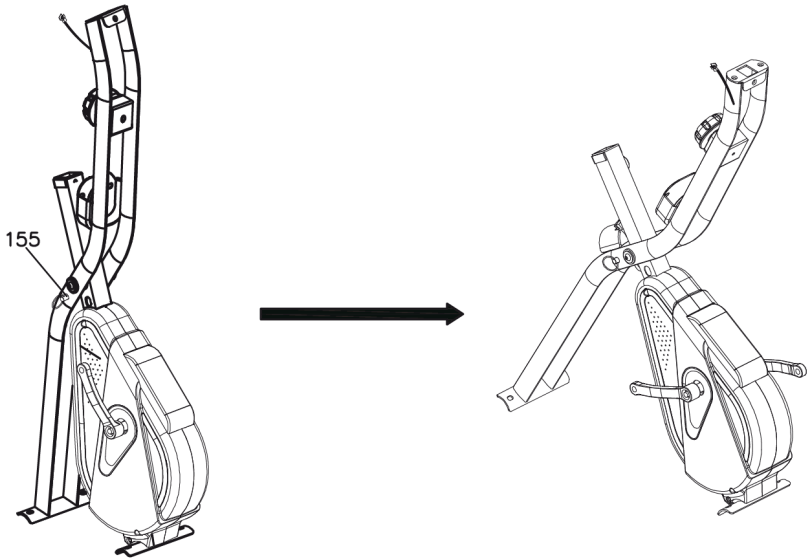
- Bewahren Sie die Bedienungsanleitung an einem sicheren Ort auf, so dass Sie jederzeit auf diese zugreifen können.
- Bauen Sie das Gerät erst dann zusammen, wenn Sie die Bedienungsanleitung vollständig durchgelesen haben. Die Sicherheit und die Effizienz des Geräts können nur dann gewährleistet werden, wenn das Gerät richtig zusammengebaut wurde und fachgerecht gewartet und verwendet wird. Es liegt in Ihrer eigenen Verantwortung sicherzustellen, dass alle Nutzer des Geräts über Warnhinweise und Vorsichtsmaßnahmen informiert werden.
- Das Gerät muss auf einer stabilen und geraden Oberfläche platziert werden, um sicher verwendet werden zu können. Schützen Sie den Boden durch eine Matte. Verwenden Sie das Gerät nicht in feuchter Umgebung, wie beispielsweise an Pools etc. Der Sicherheitsabstand rund um das Gerät muss mindestens 0,6 Meter betragen.
- Konsultieren Sie vor der Verwendung der Trainingsprogramme zwingend einen Arzt, um feststellen zu lassen, ob Sie körperliche oder gesundheitliche Probleme haben, welche durch die Verwendung des Geräts ein Risiko für Ihre Gesundheit und Sicherheit darstellen könnten, oder Sie daran hindern, das Gerät ordnungsgemäß zu verwenden. Der Rat Ihres Arztes ist lebenswichtig, wenn Sie Medikamente einnehmen, welche Einfluss auf Puls, Blutdruck oder den Cholesterinspiegel haben.
- Achten Sie auf die Signale Ihres Körpers. Ein falsches oder übermäßiges Trainieren kann gesundheitsschädigend sein. Hören Sie mit dem Training auf, wenn eines der folgenden Symptome auftritt: Schmerz, Enge in der Brust, unregelmäßiger Herzschlag, extreme Kurzatmigkeit, Schwindel oder Übelkeit. Sollte bei Ihnen einer dieser Zustände auftreten, müssen Sie zwingend einen Arzt konsultieren, bevor Sie das Training fortsetzen können.
- Trainieren Sie nicht direkt im Anschluss an Mahlzeiten.
- Das Gerät darf ausschließlich von Erwachsenen zusammengebaut werden. Halten Sie Kinder und Haustiere vom Gerät fern.
- Das Gerät darf ausschließlich im häuslichen Bereich verwendet werden.
- **Das Gerät ist nicht für die therapeutische Verwendung geeignet. Es kann nur für die in der Anleitung dargestellten Übungen verwendet werden.**
- Tragen Sie bei der Verwendung des Geräts adäquate Trainingskleidung und Trainingsschuhe. Vermeiden Sie lose Kleidung, da diese sich im Gerät verfangen kann, oder Kleidung, welche Sie in Ihrer Bewegungsfreiheit einschränken könnte.
- Halten Sie Ihren Rücken während des Trainings gerade.

- Überprüfen Sie vor jeder Verwendung des Geräts, ob die Handgriffe, der Sattel, Muttern und Bolzen richtig festgezogen wurden.
- Beachten Sie die maximale Position für anpassbare Geräteteile und gehen Sie nicht über die Markierung „Stopp“ hinaus, da dadurch ein Risiko entstehen würde.
- Verwenden Sie das Gerät nur wie dargestellt. Sollten Sie während des Zusammenbaus oder der Überprüfung defekte Teile feststellen oder während der Verwendung seltsame Geräusche, welche vom Gerät ausgehen, hören, stoppen Sie augenblicklich die Verwendung. Verwenden Sie das Gerät erst dann wieder, wenn das Problem behoben wurde.
- Lassen Sie beim Anheben oder Verschieben des Geräts Vorsicht walten, damit Sie Ihren Rücken nicht verletzen. Verwenden Sie immer rückschonende Hebetechniken und suchen Sie sich gegebenenfalls Hilfe einer weiteren Person.
- Alle beweglichen Geräteteile (z.B. Pedale, Handgriffe, Sattel... etc.) müssen wöchentlich gewartet werden. Überprüfen Sie diese vor jeder Verwendung. Sollte etwas kaputt oder lose sein, reparieren oder fixieren Sie das entsprechende Teil sofort. Fahren Sie erst dann mit der Verwendung des Geräts fort, wenn Sie den guten Ausgangszustand wieder hergestellt haben.
- Halten Sie das Netzstromkabel fern von Wärmequellen.
- Stecken Sie keine Gegenstände in die Geräteöffnungen.
- Schalten Sie das Gerät aus und ziehen Sie den Netzstecker, bevor Sie das Gerät bewegen oder reinigen. Reiben Sie die Oberflächen zur Reinigung mit einem milden Reinigungsmittel und einem feuchten Tuch ab. Verwenden Sie keinesfalls Lösungsmittel.
- Verwenden Sie das Gerät nicht an Orten, welche nicht temperiert sind, wie beispielsweise Garagen, Verandas, Badezimmern, Carports oder im Freien.
- Verwenden Sie das Gerät ausschließlich wie in der Bedienungsanleitung beschrieben.
- Eine inkorrekte Reparatur und strukturelle Modifikationen (z. B. das Entfernen oder Ersetzen von Originalteilen) kann den Gerätenutzer in Gefahr bringen.
- Kinder ab 8 Jahren, psychisch und körperlich eingeschränkte Menschen dürfen das Gerät nur benutzen, wenn sie vorher von einer für Sie verantwortlichen Aufsichtsperson ausführlich mit den Funktionen und den Sicherheitsvorkehrungen vertraut gemacht wurden.
- Achten Sie darauf, dass Kinder nicht mit dem Gerät spielen.
- Prüfen Sie vor der Benutzung die angegebene Spannung auf der Geräteplakette. Schließen Sie das Gerät nur an Steckdosen an, die der Spannung des Geräts entsprechen.

Hinweis: Maximalgewicht des Benutzers: 100 kg.

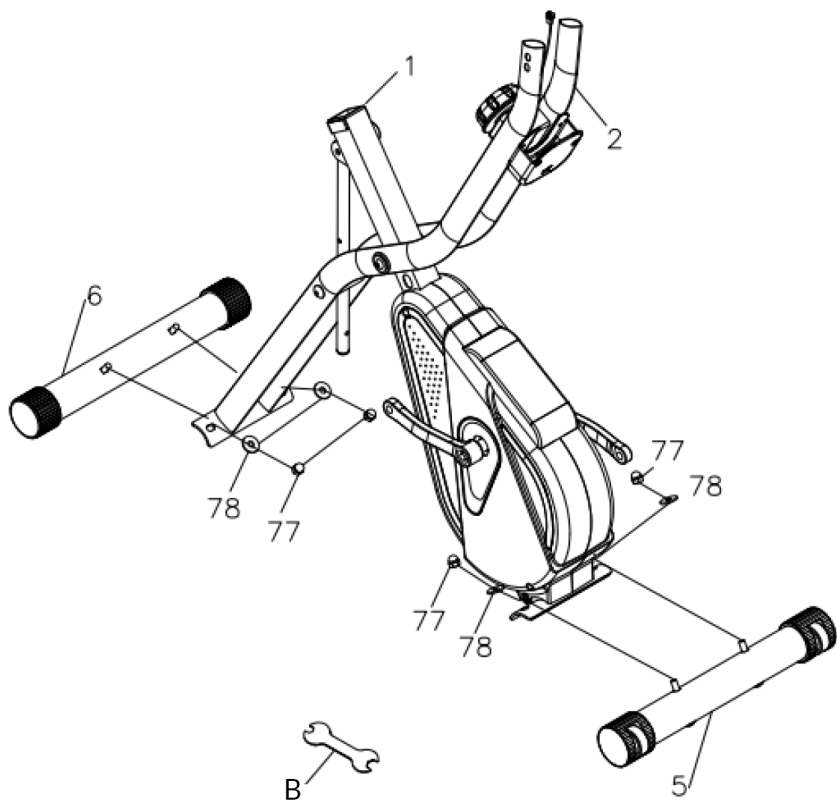
ZUSAMMENBAU

1



Ziehen Sie den Stift (155) heraus und entfalten Sie den Hauptrahmen. Führen Sie dann den Stift (155) in das Loch des Hauptrahmens ein.

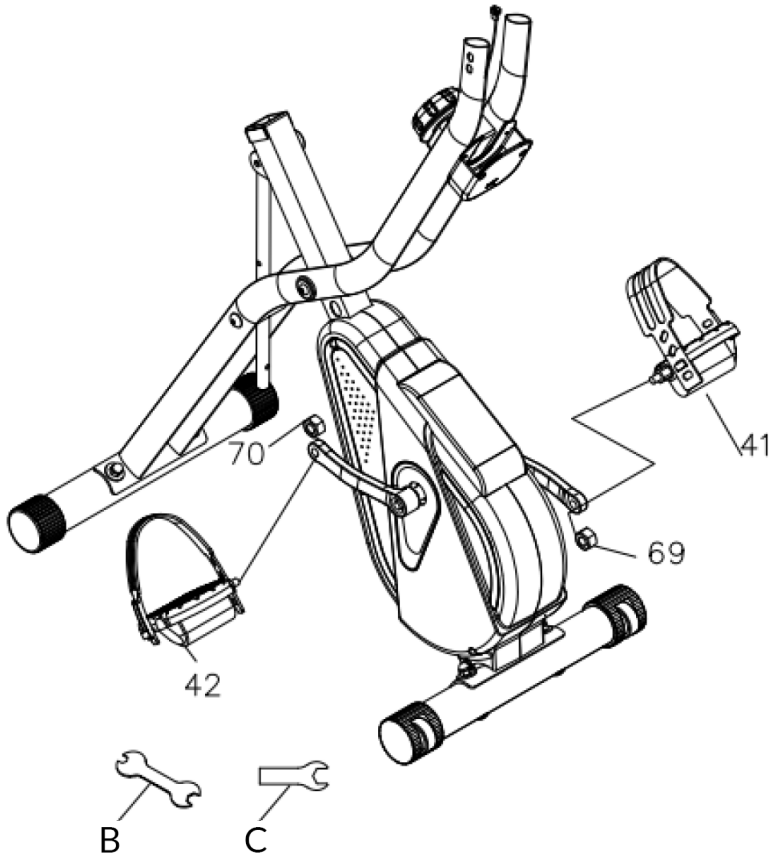
2



Befestigen Sie den vorderen Stabilisator (5) mit 2 Unterlegscheiben (78) und 2 Hutmuttern (77) am Hauptrahmen (1). Verwenden Sie dazu das Werkzeug (B).

Befestigen Sie den hinteren Stabilisator (6) mit 2 Unterlegscheiben (78) und 2 Hutmuttern (77) an der vorderen Stütze (2). Verwenden Sie dazu das Werkzeug (B).

3

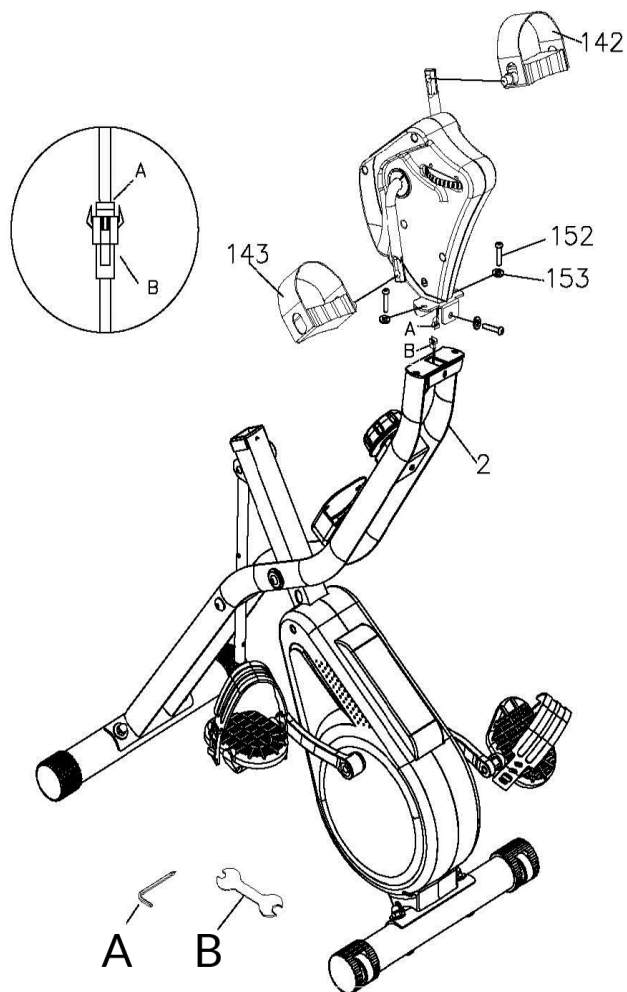


Verbinden Sie das linke Pedal (41) mit dem linken Kurbelarm und ziehen Sie es mit Werkzeug (B) fest, während Sie die Mutter (69) mit Werkzeug (C) festziehen.

Verbinden Sie das rechte Pedal (42) mit dem rechten Kurbelarm und ziehen Sie es mit Werkzeug (B) fest, während Sie die Mutter (70) mit Werkzeug (C) festziehen.

Beachten Sie, dass das rechte Pedal im Uhrzeigersinn und das linke Pedal gegen den Uhrzeigersinn festgezogen werden sollte.

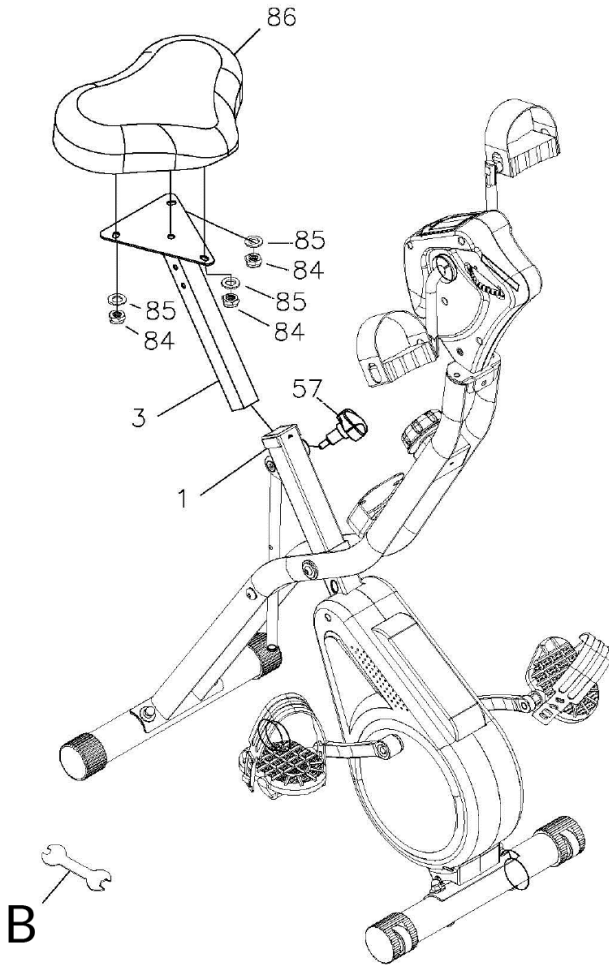
4



Verbinden Sie den Sensorstecker A mit Sensorstecker B.

Befestigen Sie die Handkurbel (119) mit Schrauben (152) und Unterlegscheiben (153) an der vorderen Stütze (2). Verwenden Sie dazu Werkzeug (A).

Montieren Sie die Griffe (142 & 143) mit Werkzeug (B) an die Handkurbel (119).



Befestigen Sie den Sitz (86) mit 3 Unterlegscheiben (85) und 3 Muttern (84) an der Sattelstütze (3).

Setzen Sie die Sattelstütze (3) in den Hauptrahmen (1) ein. Stellen Sie die Sattelstütze auf die gewünschte Höhe ein und fixieren Sie die Sattelstütze, indem Sie den Schnellspannkopf (57) in das Loch der Sattelstütze einführen.

FUNKTIONEN DES TRAININGSCOMPUTERS

- Benutzen Sie die MODE-Taste, um zwischen den Funktionen zu wählen.
- Halten Sie die RESET-Taste 2 Sekunden lang gedrückt, um die Werte für Zeit, Distanz und Kalorien zu löschen.

SCAN	Drücken Sie MODE, um zur SCAN-Funktion zu gelangen. Die Anzeige wechselt automatisch im 6-Sekunden-Takt zwischen allen verfügbaren Funktionsanzeigen.
SPEED	Anzeige der aktuellen Geschwindigkeit.
DIST	Anzeige der Trainings-Distanz. Drücken Sie MODE, um zur DIST-Funktion zu gelangen. Drücken Sie dann SET, um die Distanz einzustellen. Wenn die Distanz heruntergezählt ist, ertönt 10 Sekunden lang ein Alarm.
TIME	Anzeige der Trainings-Dauer. Drücken Sie MODE, um zur TIME-Funktion zu gelangen. Drücken Sie dann SET, um die Zeit einzustellen. Wenn die Zeit heruntergezählt ist, ertönt 10 Sekunden lang ein Alarm.
ODO	Anzeige der insgesamt zurückgelegten Strecke (seit Inbetriebnahme. Wird beim Batteriewechsel gelöscht).
CAL	Anzeige der bisher verbrauchten Kalorien. Drücken Sie MODE, um zur CAL-Funktion zu gelangen. Drücken Sie dann SET, um die Kalorien einzustellen. Wenn die Kalorien heruntergezählt sind, ertönt 10 Sekunden lang ein Alarm.
AUTO ON/OFF	Der Trainingscomputer schaltet sich automatisch bei Beginn des Trainings ein und schaltet sich automatisch wieder ab, nachdem das Gerät für 4 Minuten nicht benutzt wurde.

Hinweis: Tauschen Sie bei nachlassender Anzeige die Batterien gegen 2 neue Batterien des Typs AA aus.


PFLEGE UND WARTUNG

Hinweis: Wie bei allen Trainingsgeräten mit mechanischen, beweglichen Komponenten kann es auch bei diesem Produkt vorkommen, dass sich Schrauben durch häufigen Gebrauch lockern. Wir empfehlen, sie daher regelmäßig zu kontrollieren und ggf. mit einem passenden Schlüssel nachzuziehen. Reinigen Sie Ihr Trainingsgerät regelmäßig mit einem feuchten Tuch, um die Oberflächen von Schweiß und Staub zu säubern.

- Entnehmen Sie die Batterie des Bedienfelds, wenn Sie das Gerät über einen längeren Zeitraum nicht verwenden.
- Reinigen Sie das Gerät regelmäßig mit einem sauberen Tuch, um das saubere Erscheinungsbild aufrecht zu erhalten.
- Die sichere Verwendung des Geräts kann nur dann gewährleistet werden, wenn das Gerät regelmäßig auf Schäden und Abnutzungen überprüft wird (beispielsweise an Handgriffen, Pedalen, Sattel etc.). Es ist essentiell, dass beschädigte Geräteteile ersetzt werden und das Gerät erst nach erfolgter Reparatur wieder verwendet wird.
- Überprüfen Sie regelmäßig, ob Schrauben und Muttern richtig fixiert sind.
- Fetten Sie bewegliche Geräteteile regelmäßig ein.
- Achten Sie insbesondere auf Komponenten, welche besonders anfällig für Abnutzungen sind, wie beispielsweise das Bremsensystem, Fußauflage etc.
- Da Schweiß sehr aggressiv ist, darf dieser nicht mit den emaillierten oder verchromten Teilen des Gerätes, insbesondere dem Computer, in Berührung kommen. Wischen Sie das Gerät nach Gebrauch sofort ab. Die emaillierten Teile können mit einem feuchten Schwamm gereinigt werden. Alle aggressiven oder korrosiven Produkte müssen bei der Reinigung vermieden werden.
- Lagern Sie das Gerät in einer sauberen und trockenen Umgebung außerhalb der Reichweite von Kindern.

SPEZIELLE ENTSORGUNGSHINWEISE FÜR VERBRAUCHER IN DEUTSCHLAND

Entsorgen Sie Ihre Altgeräte fachgerecht. Dadurch wird gewährleistet, dass die Altgeräte umweltgerecht verwertet und negative Auswirkungen auf die Umwelt und menschliche Gesundheit vermieden werden. Bei der Entsorgung sind folgende Regeln zu beachten:

- Jeder Verbraucher ist gesetzlich verpflichtet, Elektro- und Elektronikaltgeräte (Altgeräte) sowie Batterien und Akkus getrennt vom Hausmüll zu entsorgen. Sie erkennen die entsprechenden Altgeräte durch folgendes Symbol der durchgestrichene Mülltonne (WEEE-Symbol). 
- Sie haben Altbatterien und Altakkumulatoren, die nicht vom Altgerät umschlossen sind, sowie Lampen, die zerstörungsfrei aus dem Altgerät entnommen werden können, vor der Abgabe an einer Entsorgungsstelle vom Altgerät zerstörungsfrei zu trennen.
- Bestimmte Lampen und Leuchtmittel fallen ebenso unter das Elektro- und Elektronikgesetz und sind dementsprechend wie Altgeräte zu behandeln. Ausgenommen sind Glühlampen und Halogenlampen. Entsorgen Sie Glühlampen und Halogenlampen bitte über den Hausmüll, sofern sie nicht das WEEE-Symbol tragen.
- Jeder Verbraucher ist für das Löschen von personenbezogenen Daten auf dem Elektro- bzw. Elektronikgerät selbst verantwortlich.

Rücknahmepflicht der Vertreiber

Vertreiber mit einer Verkaufsfläche für Elektro- und Elektronikgeräte von mindestens 400 Quadratmetern sowie Vertreiber von Lebensmitteln mit einer Gesamtverkaufsfläche von mindestens 800 Quadratmetern, die mehrmals im Kalenderjahr oder dauerhaft Elektro- und Elektronikgeräte anbieten und auf dem Markt bereitstellen, sind verpflichtet,

- 1 bei der Abgabe eines neuen Elektro- oder Elektronikgerätes an einen Endnutzer ein Altgerät des Endnutzers der gleichen Geräteart, das im Wesentlichen die gleichen Funktionen wie das neue Gerät erfüllt, am Ort der Abgabe oder in unmittelbarer Nähe hierzu unentgeltlich zurückzunehmen und
- 2 auf Verlangen des Endnutzers Altgeräte, die in keiner äußeren Abmessung größer als 25 Zentimeter sind, im Einzelhandelsgeschäft oder in unmittelbarer Nähe hierzu unentgeltlich zurückzunehmen; die Rücknahme darf nicht an den Kauf eines Elektro- oder Elektronikgerätes geknüpft werden und ist auf drei Altgeräte pro Geräteart beschränkt.

- Bei einem Vertrieb unter Verwendung von Fernkommunikationsmitteln ist die unentgeltliche Abholung am Ort der Abgabe auf Elektro- und Elektronikgeräte der Kategorien 1, 2 und 4 gemäß § 2 Abs. 1 ElektroG, nämlich „Wärmeüberträger“, „Bildschirmgeräte“ (Oberfläche von mehr als 100 cm²) oder „Großgeräte“ (letztere mit mindestens einer äußeren Abmessung über 50 Zentimeter) beschränkt. Für andere Elektro- und Elektronikgeräte (Kategorien 3, 5, 6) ist eine Rückgabemöglichkeit in zumutbarer Entfernung zum jeweiligen Endnutzer zu gewährleisten.
- Altgeräte dürfen kostenlos auf dem lokalen Wertstoffhof oder in folgenden Sammelstellen in Ihrer Nähe abgegeben werden: www.take-e-back.de
- Für Elektro- und Elektronikgeräte der Kategorien 1, 2 und 4 bieten wir auch die Möglichkeit einer unentgeltlichen Abholung am Ort der Abgabe. Beim Kauf eines Neugeräts haben Sie die Möglichkeit, eine Altgerätabholung über die Webseite auszuwählen.
- Batterien können überall dort kostenfrei zurückgegeben werden, wo sie verkauft werden (z. B. Super-, Bau-, Drogeriemarkt). Auch Wertstoff- und Recyclinghöfe nehmen Batterien zurück. Sie können Batterien auch per Post an uns zurücksenden. Altbatterien in haushaltsüblichen Mengen können Sie direkt bei uns von Montag bis Freitag zwischen 08:00 und 16:00 Uhr unter der folgenden Adresse unentgeltlich zurückgeben:

Chal-Tec Fulfillment GmbH
Norddeutschlandstr. 3
47475 Kamp-Lintfort

- Wichtig zu beachten ist, dass Lithiumbatterien aus Sicherheitsgründen vor der Rückgabe gegen Kurzschluss gesichert werden müssen (z. B. durch Abkleben der Pole).
- Finden sich unter der durchgestrichenen Mülltonne auf der Batterie zusätzlich die Zeichen Cd, Hg oder Pb ist das ein Hinweis darauf, dass die Batterie gefährliche Schadstoffe enthält. (»Cd« steht für Cadmium, »Pb« für Blei und »Hg« für Quecksilber).

Hinweis zur Abfallvermeidung

Indem Sie die Lebensdauer Ihrer Altgeräte verlängern, tragen Sie dazu bei, Ressourcen effizient zu nutzen und zusätzlichen Müll zu vermeiden. Die Lebensdauer Ihrer Altgeräte können Sie verlängern, indem Sie defekte Altgeräte reparieren lassen. Wenn sich Ihr Altgerät in gutem Zustand befindet, könnten Sie es spenden, verschenken oder verkaufen.

HINWEISE ZUR ENTSORGUNG



Wenn es in Ihrem Land eine gesetzliche Regelung zur Entsorgung von elektrischen und elektronischen Geräten gibt, weist dieses Symbol auf dem Produkt oder auf der Verpackung darauf hin, dass dieses Produkt nicht im Hausmüll entsorgt werden darf. Stattdessen muss es zu einer Sammelstelle für das Recycling von elektrischen und elektronischen Geräten gebracht werden. Durch regelkonforme Entsorgung schützen Sie die Umwelt und die Gesundheit Ihrer Mitmenschen vor negativen Konsequenzen. Informationen zum Recycling und zur Entsorgung dieses Produkts, erhalten Sie von Ihrer örtlichen Verwaltung oder Ihrem Hausmüllentsorgungsdienst.

Dieses Produkt enthält Batterien. Wenn es in Ihrem Land eine gesetzliche Regelung zur Entsorgung von Batterien gibt, dürfen die Batterien nicht im Hausmüll entsorgt werden. Informieren Sie sich über die örtlichen Bestimmungen zur Entsorgung von Batterien. Durch regelkonforme Entsorgung schützen Sie die Umwelt und die Gesundheit Ihrer Mitmenschen vor negativen Konsequenzen.

HERSTELLER & IMPORTEUR (UK)

Hersteller:

Chal-Tec GmbH, Wallstraße 16, 10179 Berlin, Deutschland.

Importeur für Großbritannien:

Berlin Brands Group UK Limited
PO Box 42
272 Kensington High Street
London, W8 6ND
United Kingdom

Dear Customer,

Congratulations on purchasing this device. Please read the following instructions carefully and follow them to prevent possible damages. We assume no liability for damage caused by disregard of the instructions and improper use. Scan the QR code to get access to the latest user manual and more product information.



CONTENTS

Safety Instructions	20
Single Parts	22
Assembly	23
Functions of the Training Computer	29
Care and Maintenance	30
Disposal Considerations	31
Manufacturer & Importer (UK)	31

SAFETY INSTRUCTIONS

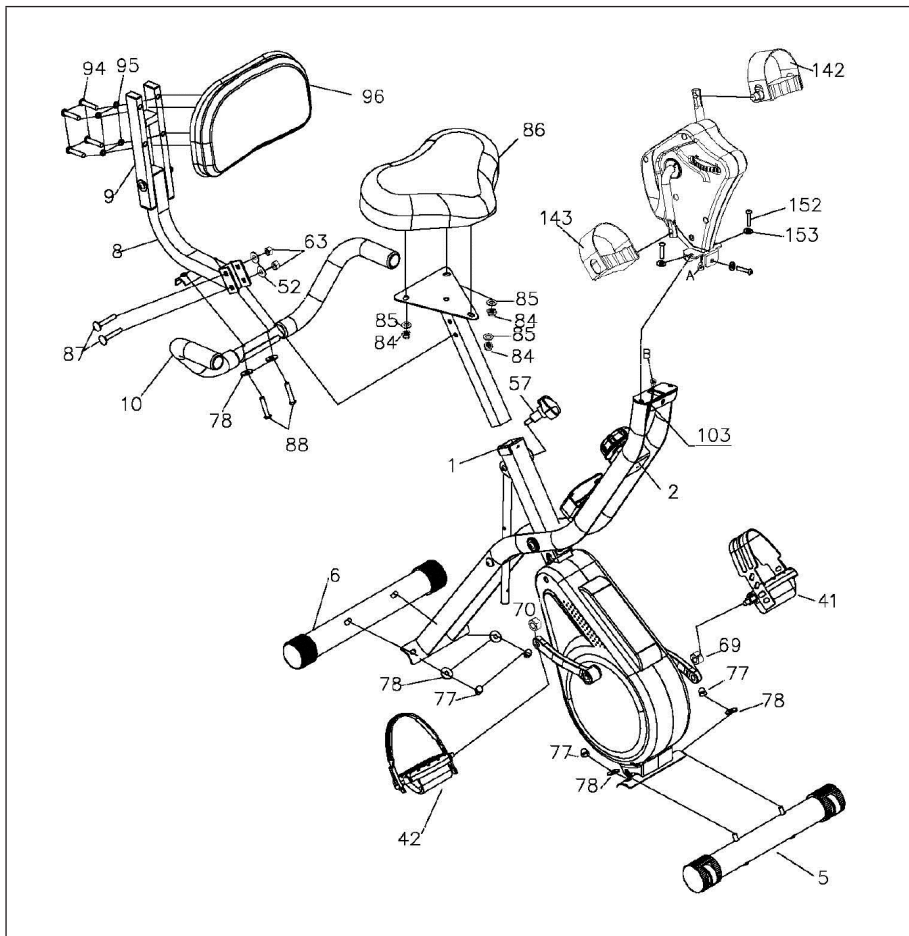
Before operating this unit, please read this manual carefully to ensure optimum performance and safety. This is manual should be kept available for future reference. For product improvement, the company reserves the right to change the design and specification at any time without prior notice. Pictures are for reference use only and may differ from the actual product.

- Please keep this manual in a safe place for your reference when necessary.
- Please do not assembly or use this equipment until you read this manual thoroughly & carefully. The safety and efficiency only can be achieved when the equipment is assembled ,maintained and used properly. It is your responsibility to ensure that all the users are informed of all the warnings and precautions.
- For totally safe use, a stable , leveled surface is required. Protect your floor with a mat. Do not use the equipment in a damp areas such as swimming pool sauna, etc. For safety space, the equipment must have at least 0.6 meter of free space all around it.
- Before starting any exercise program you must consult your doctor to determine if you have any physical or health conditions that could create a risk to your health and safety, or prevent you from using the equipment properly. Your doctor's advice is essential if you are taking medication that affects your heart rate, blood pressure or cholesterol level.
- Be aware of your body's signals. Incorrect or excessive exercise can damage your health. Stop exercising if you experienced any of the following symptoms: pain, tightness in your chest, irregular heartbeat, extreme shortness of breath, feeling light headed, dizzy or nauseous. If you do experience any of these conditions you must consult your doctor before continuing with your exercise program.
- Do not workout immediately after meals.
- Keep children and pets away from the equipment, the equipment must be assembled and used by adults only.
- The equipment is designed for home use only.
- **The equipment is not suitable for therapeutic use, may only be used for exercises indicated in the training instructions**
- **Wearing proper clothing and athletic shoes while using the equipment, Avoid wearing loose clothing that may get caught in the equipment or that may restrict or prevent movements.**
- **Keep your back straight while exercising.**

- Before using the equipment, check the handle bar, seat, and the nuts & bolts are securely tightened.
- For adjustable parts, bear the maximum position in your mind, do not exceed the mark „stop“, otherwise will cause risk.
- Always use the equipment as indicated. If you find any defective components while assembling or checking the equipment ,or if you hear any unusual noises coming from the equipment during use, stop immediately. Do not use the equipment until the problem has been solved.
- Care must be taken when lifting or moving the equipment so as not to injure your back. always use proper lifting techniques and /or seek assistance if necessary.
- All moveable accessories(e.g. pedal, handlebar, saddle...etc.) require weekly maintenance. Check them before use every time. If anything broken or loose, please fix them immediately. You may continue using them only after they return to good conditions.
- Keep power cord away from heat sources.
- Do not insert or drop any object into any opening.
- Unplug exercise bike before moving or cleaning it. To clean, wipe surfaces down with mild detergents and a slightly damp cloth only; never use solvents.
- Do not use the exercise bike in any location that is not temperature controlled, such as, but not limited to, garages, porches, pool rooms, bathrooms, car ports or outdoors.
- Use the equipment only as described in this manual.
- Incorrect repair and structural modifications(e.g. removal or replacement of original parts) may endanger the safety of the user.
- This product is not designed for use by persons (including children) who have reduced physical, sensory or mental capacities or persons with no experience or knowledge, unless they are instructed and supervised in the use of the appliance by a person responsible for their safety.
- Children should be supervised to ensure that they do not play with the appliance.
- Before use, check the voltage on the device badge. Only connect the device to sockets that correspond to the voltage of the device.

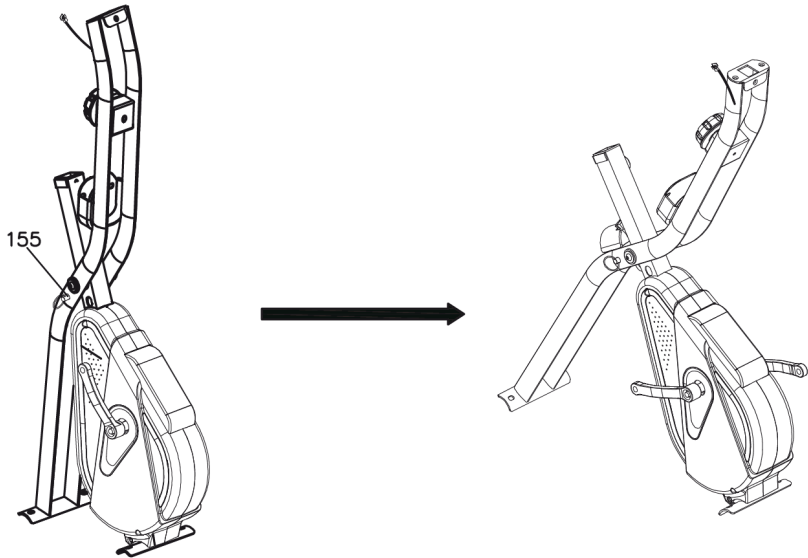
Note: Maximum weight of the user is 100 kg.

SINGLE PARTS

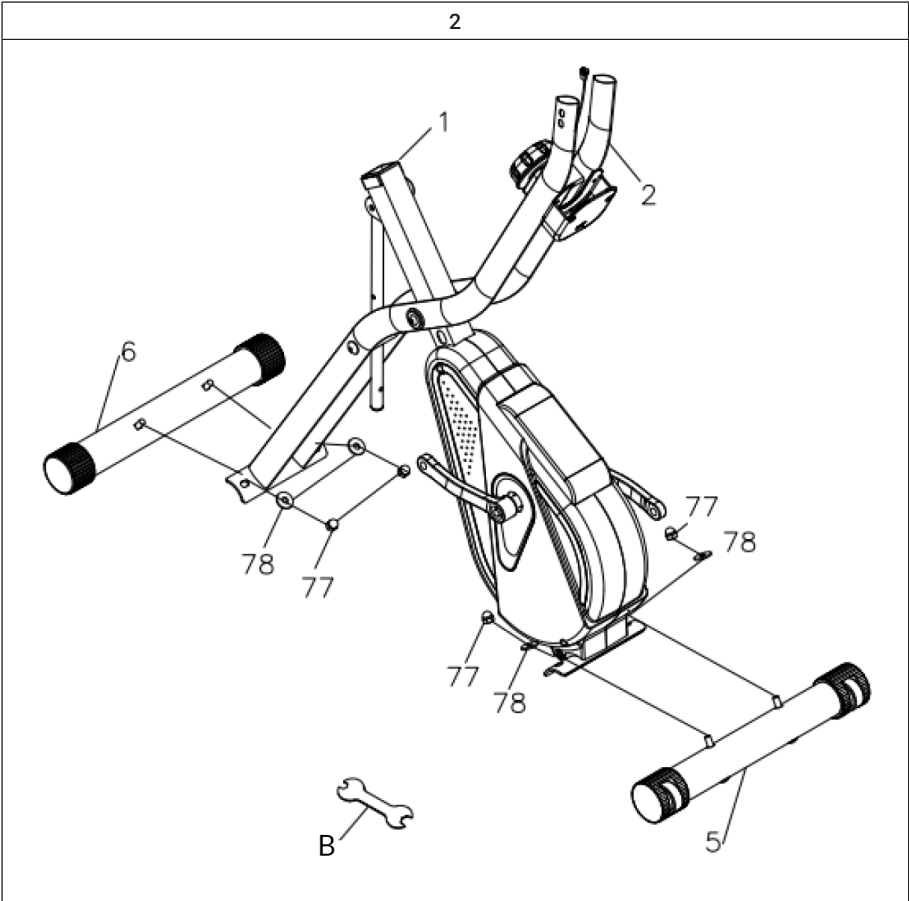


ASSEMBLY

1



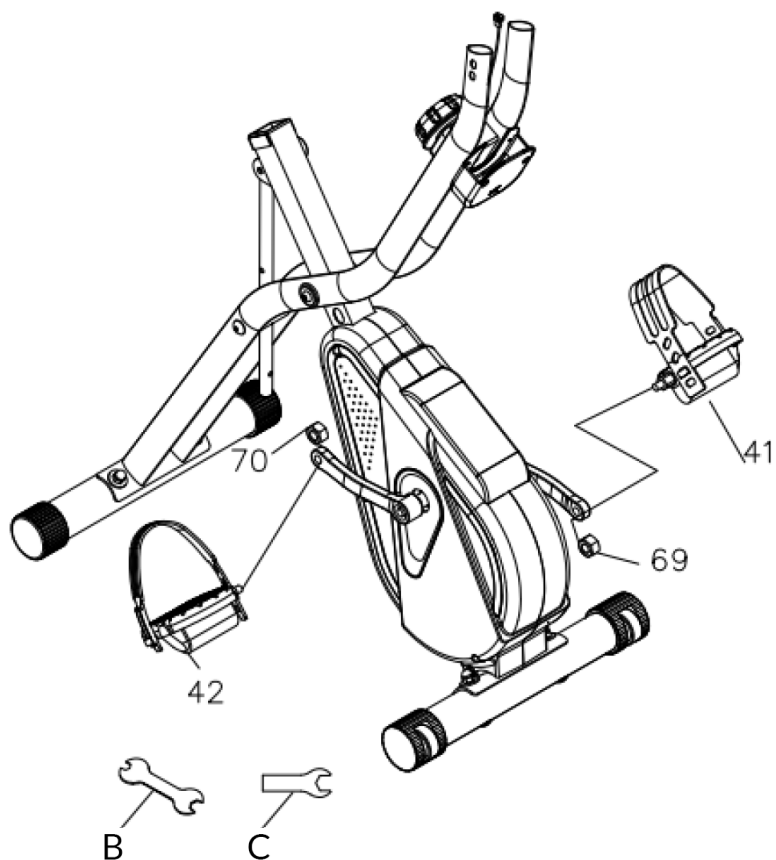
Pull out the pin (155) and unfold the main frame. Then insert pin (155) on the hole of Main frame.



Attach the front anti-roll bar (5) to the main frame (1) with 2 washers (78) and 2 cap nuts (77). Use the tool (B) for this.

Attach the rear stabilizer (6) to the front support (2) with 2 washers (78) and 2 cap nuts (77). Use the tool (B) to do this.

3

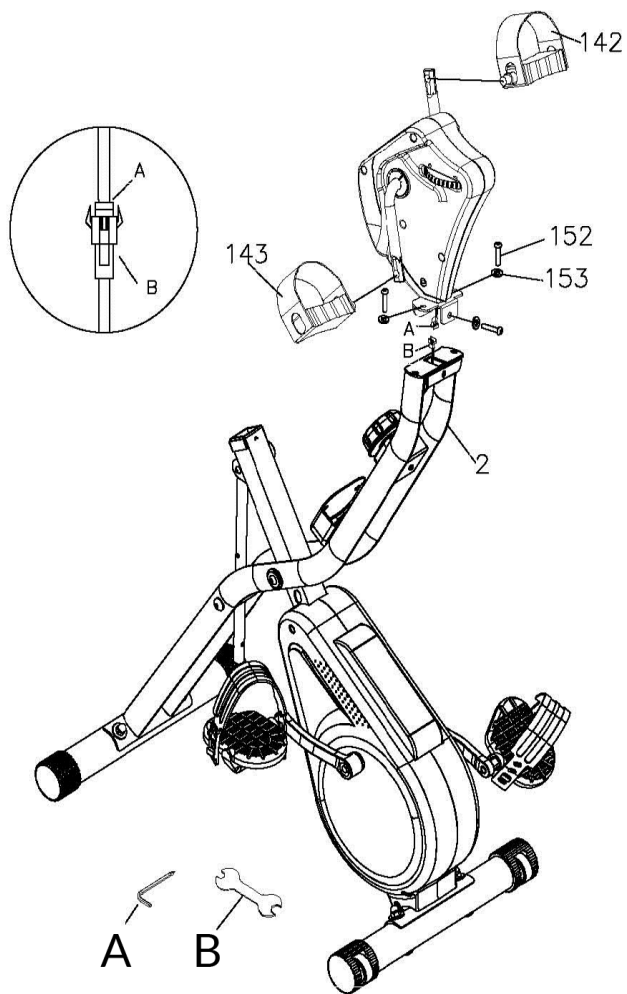


Connect the left pedal (41) to the left crank arm and tighten it with tool (B) while tightening the nut (69) with tool (C).

Connect the right pedal (42) to the right crank arm and tighten it with tool (B) while tightening the nut (70) with tool (C).

Note that the right pedal should be tightened clockwise and the left pedal counterclockwise.

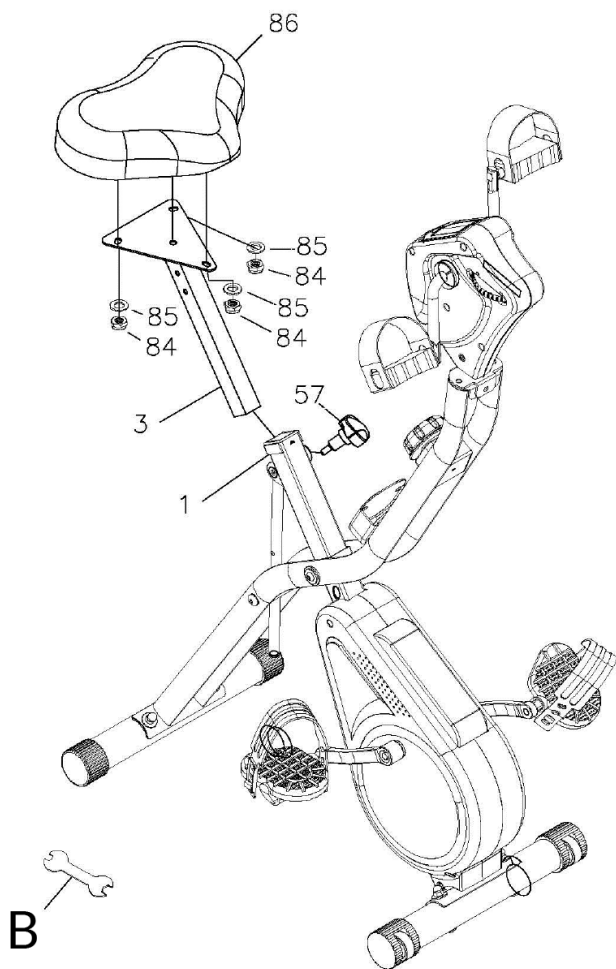
4



Connect sensor plug A with sensor plug B.

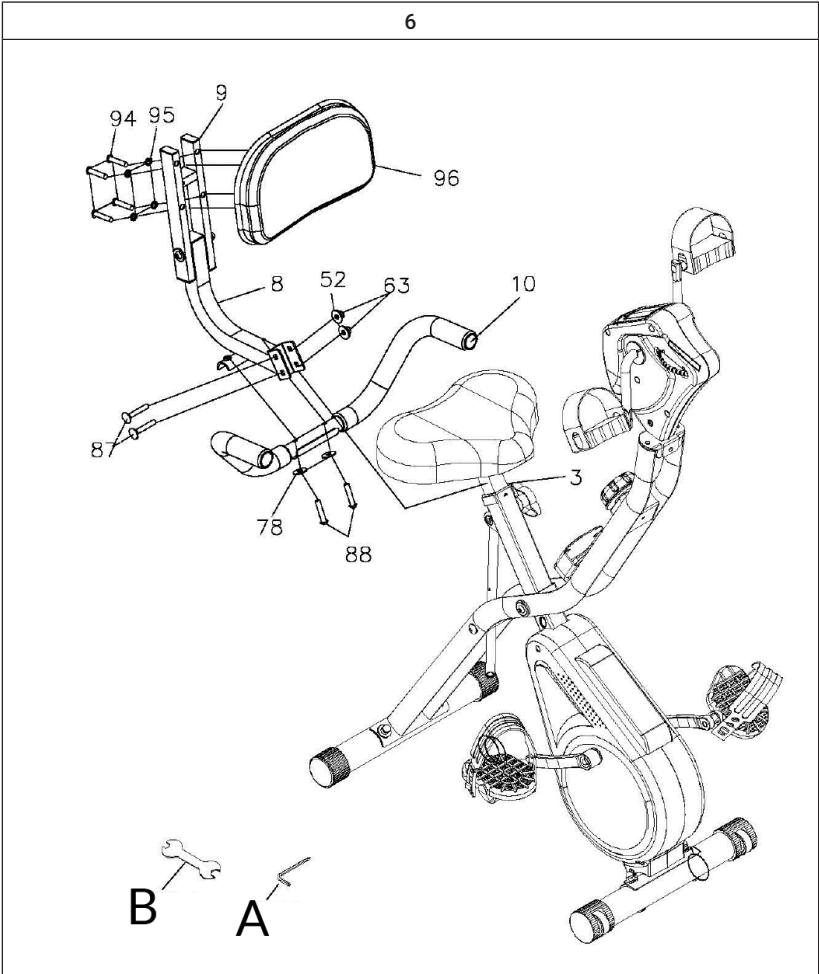
Attach the crank handle (119) to the front support (2) with screws (152) and washers (153). Use tool (A) to do this.

Mount the handles (142 & 143) to the crank handle (119) with tool (B).



Secure the seat (86) to the seat post (3) with 3 washers (85) and 3 nuts (84).

Insert the seat post (3) into the main frame (1). Adjust the seat post to the desired height and secure the seat post by inserting the quick release knob (57) into the hole in the seat post.



Fasten the backrest cushion (96) to the backrest cushion support tube (9) with 4 screws (94) and 4 spring washers (95). Use tool (A) for this.

Fasten the handlebar of the seat (10) to the backrest cushion connecting tube (8) with 2 screws (88) and 2 washers (78). Use tool (A) for this.

Fasten the backrest cushion connecting tube (8) to the seat post (3) with 2 screws (87), 2 washers (52) and 2 nuts (63).

Check again that all bolts and nuts are tightened before using the device.

FUNCTIONS OF THE TRAINING COMPUTER

- Use the MODE button to select between the functions.
- Press and hold the RESET button for 2 seconds to clear the time, distance and calories.

SCAN	Press MODE to access the SCAN function. The display automatically changes every 6 seconds between all available function displays.
SPEED	Display of the current speed.
DIST	Display of the training distance. Press MODE to access the DIST function. Then press SET to set the distance. When the distance is counted down, an alarm sounds for 10 seconds.
TIME	Display the training duration. Press MODE to access the TIME function. Then press SET to set the time. When the time counts down, an alarm sounds for 10 seconds.
ODO	Displays the total distance travelled (since startup. Cleared when the battery is changed).
CAL	Display of calories burned so far. Press MODE to access the CAL function. Then press SET to set the calories. When the calories are counted down, an alarm sounds for 10 seconds.
AUTO ON/OFF	The training computer will automatically turn on at the beginning of the workout and will automatically turn off after the unit has not been used for 4 minutes.

Note: Replace the batteries with 2 new batteries type AA when the display decreases.

CARE AND MAINTENANCE

Note: As with all training machines with mechanical, moving components, screws may loosen due to frequent use. We therefore recommend that you check them regularly and, if necessary, retighten them with a suitable key. Clean your training device regularly with a damp cloth to clean the surfaces from sweat and dust.

- When you don't use the exercise bike for a long time, please take out the console battery to avoid running out of battery.
- Often clean the exercise bike with clean cloth to keep the clean appearance.
- The safety level of the equipment only can be maintained if it is regularly examined for damage and or /wear and tear.(e.g. handle bar, pedals and seat ...etc.).It is vital that any faulty parts are replaced and the it is not used until completed repaired.
- Regularly check that the elements fastened with nuts and bolts are correctly tightened.
- Remember regularly to grease moving parts.
- Special attention to the component, most of them are susceptible to wear like brake system, foot pad etc.
- As sweat is very corrosive, do not allow it to come into contact with the enameled or chromed parts of the equipment, particularly the computer. Immediately wipe the equipment after using. The enameled parts can be cleaned using a damp sponge. All aggressive or corrosive products must be avoided.
- Storing the equipment in a clean and dry environment away from children.

DISPOSAL CONSIDERATIONS



If there is a legal regulation for the disposal of electrical and electronic devices in your country, this symbol on the product or on the packaging indicates that this product must not be disposed of with household waste. Instead, it must be taken to a collection point for the recycling of electrical and electronic equipment. By disposing of it in accordance with the rules, you are protecting the environment and the health of your fellow human beings from negative consequences. For information about the recycling and disposal of this product, please contact your local authority or your household waste disposal service.

This product contains batteries. If there is a legal regulation for the disposal of batteries in your country, the batteries must not be disposed of with household waste. Find out about local regulations for disposing of batteries. By disposing of them in accordance with the rules, you are protecting the environment and the health of your fellow human beings from negative consequences.

MANUFACTURER & IMPORTER (UK)

Manufacturer:

Chal-Tec GmbH, Wallstrasse 16, 10179 Berlin, Germany.

Importer for Great Britain:

Berlin Brands Group UK Limited
PO Box 42
272 Kensington High Street
London, W8 6ND
United Kingdom

Estimado cliente:

Le felicitamos por la adquisición de este producto. Lea atentamente el siguiente manual y siga cuidadosamente las instrucciones de uso con el fin de evitar posibles daños. La empresa no se responsabiliza de los daños ocasionados por un uso indebido del producto o por haber desatendido las indicaciones de seguridad. Escanee el código QR para obtener acceso al manual de usuario más reciente y otra información sobre el producto:



ÍNDICE

Indicaciones de seguridad	34
Piezas	36
Montaje	37
Funciones de la computadora de entrenamiento	43
Cuidado y mantenimiento	44
Indicaciones sobre la retirada del aparato	45
Fabricante e importador (Reino Unido)	45

INDICACIONES DE SEGURIDAD

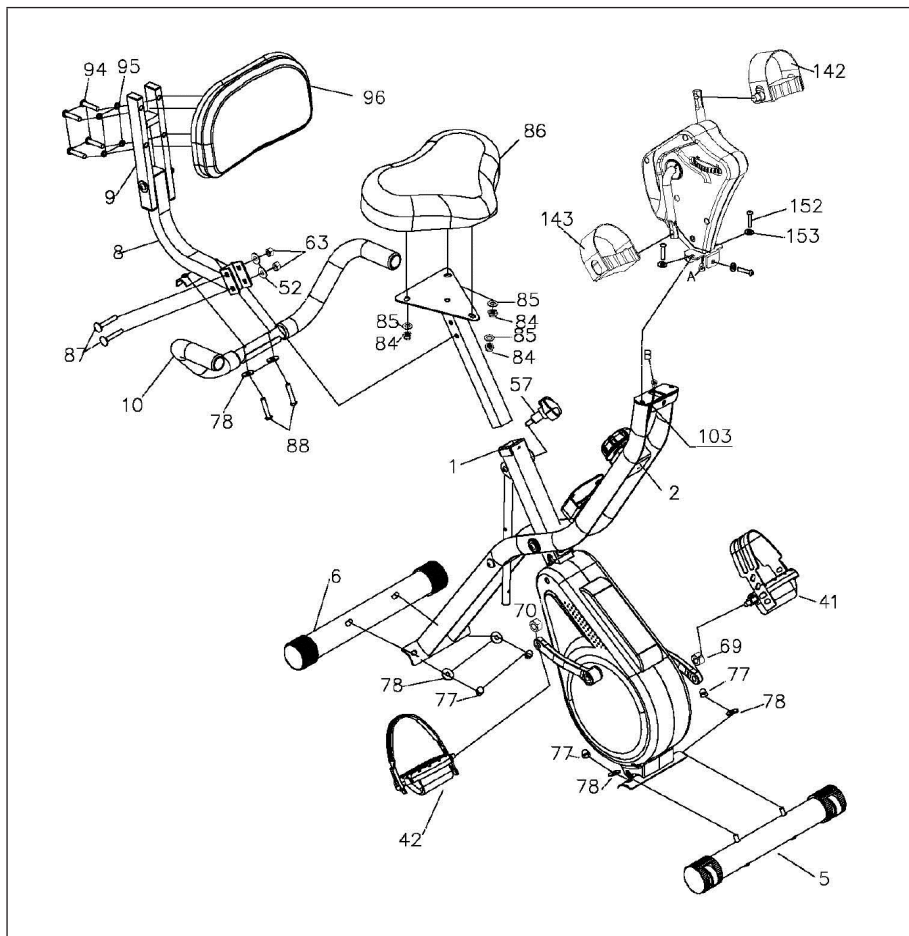
Lea atentamente estas indicaciones de seguridad antes de utilizar el aparato por primera vez y conserve este manual para futuras consultas. Las características del producto pueden variar ligeramente de las representadas en las imágenes. El fabricante puede realizar modificaciones sin aviso previo.

- Conserve este manual en un lugar seguro para que pueda consultarlo en cualquier momento.
- Monte el aparato una vez haya leído todo el manual de instrucciones. La seguridad y la eficacia del mismo solo podrá garantizarse si lo ha montado correctamente y si realiza un mantenimiento y uso idóneos. Asegúrese de que todos los usuarios están informados acerca de las advertencias y medidas de precaución.
- Coloque el aparato en una superficie plana y estable para garantizar un uso seguro. Proteja el suelo con una alfombra. No utilice el aparato en entornos húmedos, como cerca de piscinas, etc. Mantenga una distancia de seguridad de 0,6 metros con el resto de los objetos.
- Antes de iniciar el entrenamiento en el aparato, se recomienda realizar un reconocimiento médico para determinar si tiene algún problema físico o de salud que puede suponer un riesgo para su salud o seguridad, o impedir que pueda utilizar correctamente el aparato. El consejo de su médico es esencial si toma medicamentos que afectan la frecuencia cardíaca, la presión sanguínea o el nivel de colesterol.
- Preste atención a su reacción corporal. Un entrenamiento incorrecto o excesivo puede ser perjudicial para su salud. Detenga el entrenamiento inmediatamente si nota alguno de los siguientes síntomas: dolor, presión en el pecho, ritmo cardíaco irregular, fatiga extrema, vértigo o náuseas. Si tiene uno de los síntomas descritos, debe ponerse en contacto con un médico antes de continuar con el entrenamiento.
- No entrene inmediatamente después de comer.
- Solamente un adulto debe montar el aparato. Mantenga a los niños y mascotas lejos del aparato.
- Este aparato está concebido para ser utilizado en un entorno doméstico.
- El aparato no está indicado para uso terapéutico. Utilice el aparato únicamente para realizar ejercicios ilustrados en este manual de instrucciones.
- Cuando entrene, lleve ropa y calzado apropiados. Evite las prendas sueltas que puedan quedarse enganchadas en el aparato o limitar movimientos.
- Mantenga su espalda recta durante el entrenamiento.

- Antes de cada entrenamiento, asegúrese de que los manillares, el sillín y todos los tornillos y tuercas están montados correctamente.
- Asegúrese de no superar la posición máxima de las piezas móviles y no exceder la marca «Stop», pues existe riesgo de lesiones.
- Utilice el aparato solamente según se describe en estas instrucciones. Si detecta una pieza defectuosa cuando monte o examine el aparato, o si escucha sonidos atípicos durante su uso, detenga inmediatamente el entrenamiento. No utilice el aparato hasta que se haya solucionado el problema.
- Tenga cuidado al levantar o desplazar el aparato para no dañar su espalda. Utilice siempre una técnica de elevación adecuada o solicite ayuda, si es necesario.
- Todas las piezas móviles (p. ej. pedales, manillar, sillín, etc.) deben tener un mantenimiento semanal. Examínelos antes de cada uso del aparato. Si una pieza está rota o suelta, deberá repararla de inmediato. Vuelva a utilizar el aparato cuando se encuentre en perfecto estado.
- Mantenga el cable de alimentación lejos de fuentes de calor.
- Nunca introduzca objetos en las ranuras del aparato.
- Apague el aparato y desconecte el cable de alimentación antes de mover el aparato o si está lloviendo. Limpie la superficie del aparato con un producto de limpieza no abrasivo y un paño húmedo. No utilice disolventes.
- No utilice el aparato en lugares que no estén atemperados, como garajes, verandas, cuartos de baño, cocheras o en el exterior.
- Utilice el aparato de acuerdo con lo descrito en estas instrucciones de uso.
- Una reparación incorrecta o una modificación en la estructura del aparato (por ejemplo, retirar o sustituir las piezas originales) puede poner en peligro a los usuarios.
- Los niños a partir de los 8 años de edad y las personas con discapacidad mental y física sólo pueden utilizar el aparato si han sido familiarizados con las funciones y las precauciones de seguridad por parte de un supervisor responsable de ellos.
- Asegúrese de que los niños no jueguen con el aparato.
- Antes de su uso, compruebe el voltaje de la tarjeta de identificación del dispositivo. Conecte el aparato sólo a tomas que correspondan a la tensión del aparato.

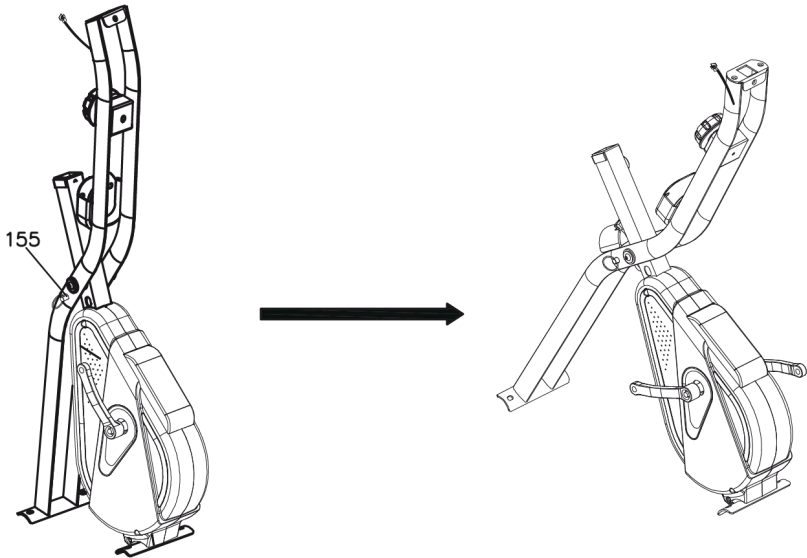
Nota: Peso máximo soportado: 100 kg.

PIEZAS



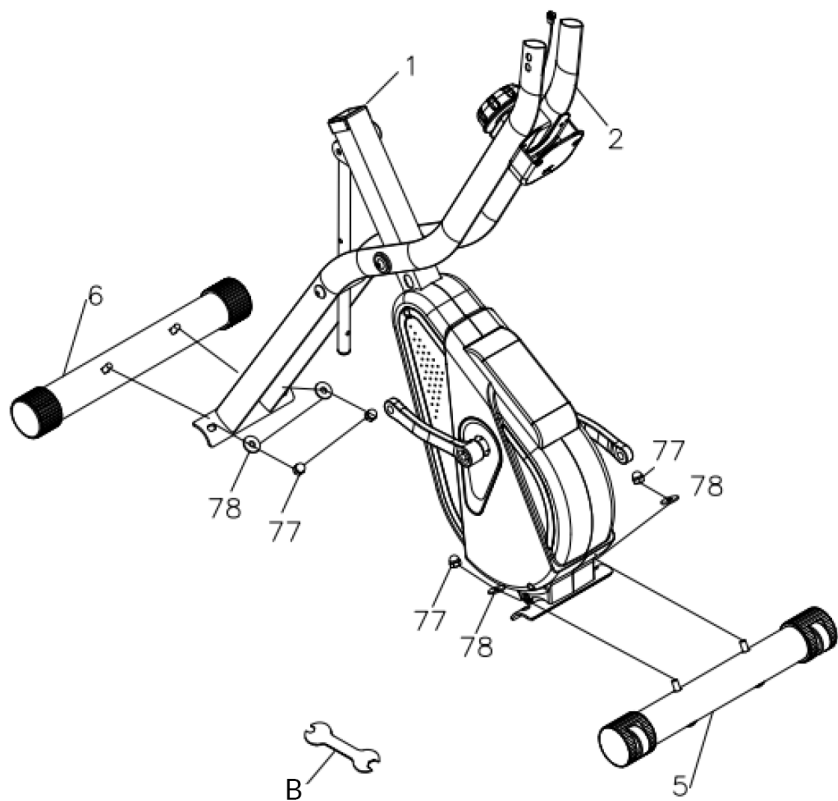
MONTAJE

1



Saque el pasador (155) y despliegue el marco principal. Luego inserte el pasador (155) en el agujero del marco principal.

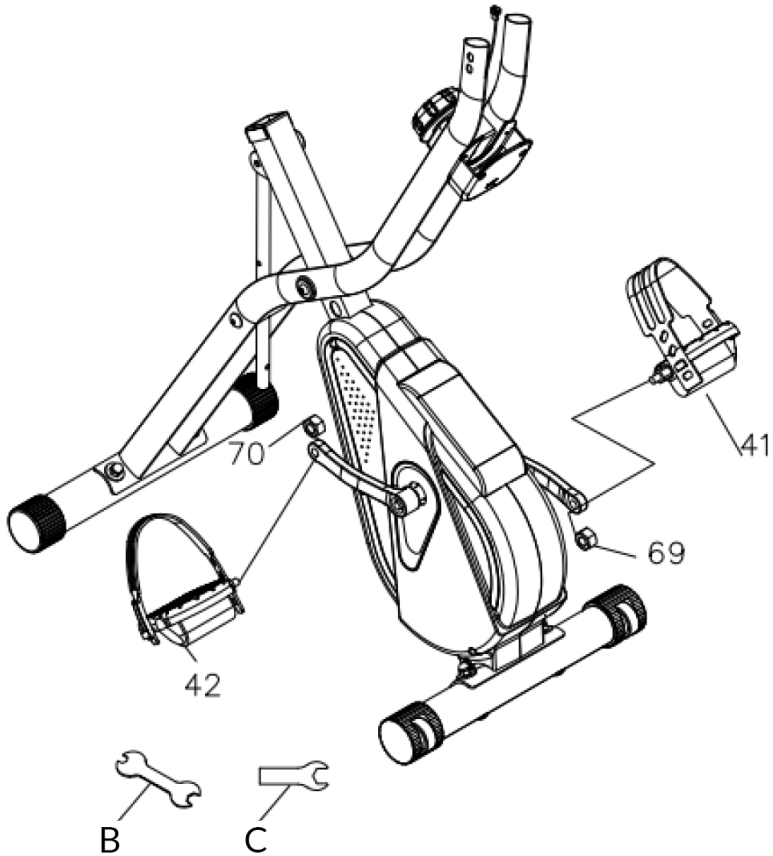
2



Fije la barra estabilizadora delantera (5) al cuadro principal (1) con 2 arandelas (78) y 2 tuercas (77). Use la herramienta (B) para esto.

Fije el estabilizador trasero (6) al soporte delantero (2) con 2 arandelas (78) y 2 tuercas de sombrero (77). Use la herramienta (B) para hacer esto.

3

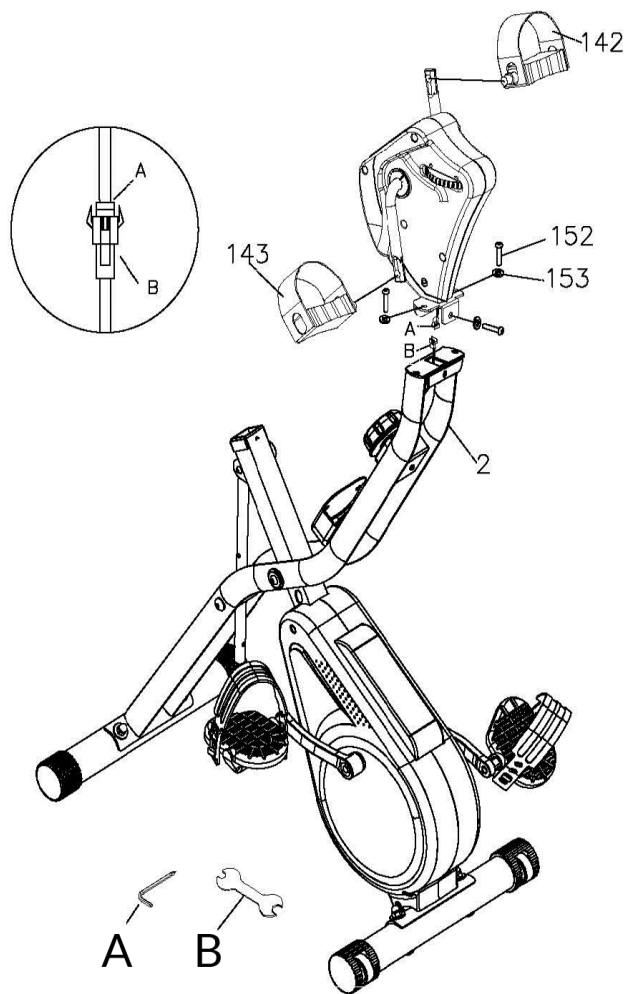


Conecte el pedal izquierdo (41) al brazo izquierdo de la manivela y apriételo con la herramienta (B) mientras aprieta la tuerca (69) con la herramienta (C).

Conecte el pedal derecho (42) al brazo derecho de la manivela y apriételo con la herramienta (B) mientras aprieta la tuerca (70) con la herramienta (C).

Tenga en cuenta que el pedal derecho debe apretarse en el sentido de las agujas del reloj y el pedal izquierdo en el sentido contrario.

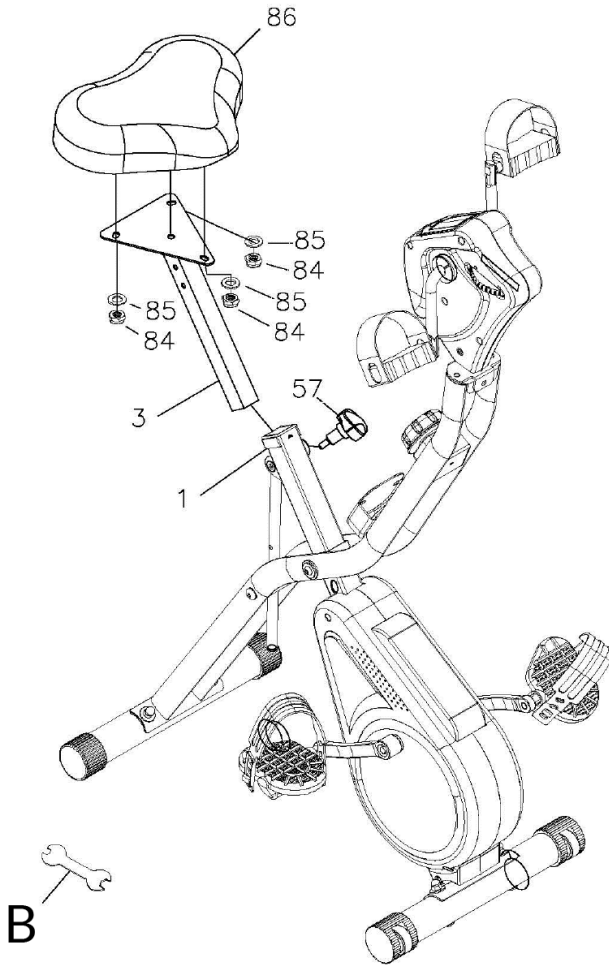
4



Conecte el enchufe del sensor A con el enchufe del sensor B.

Fije la manivela (119) al soporte delantero (2) con tornillos (152) y arandelas (153). Use la herramienta (A) para esto.

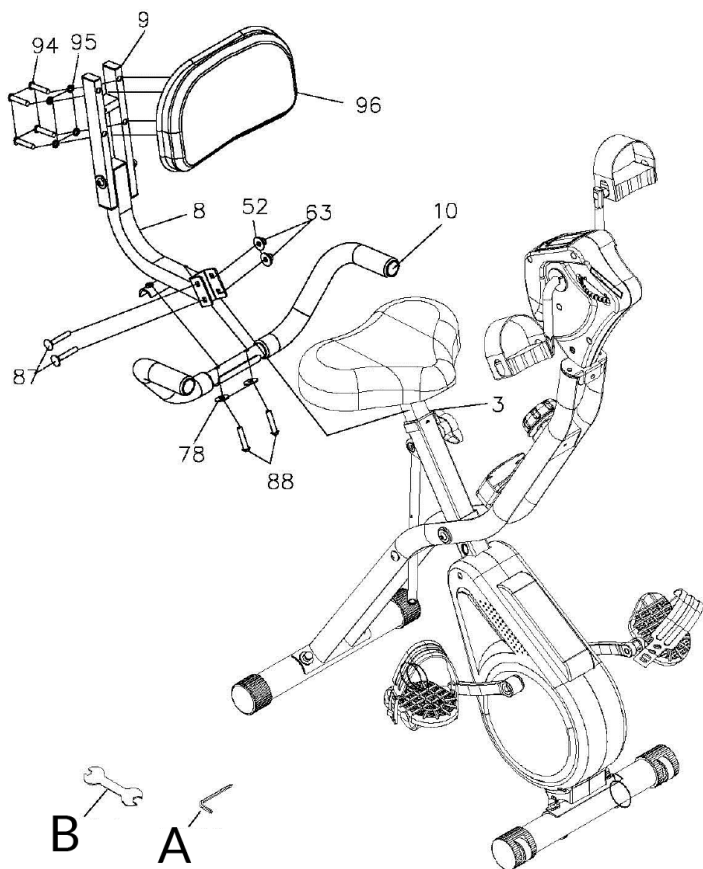
Ajuste las manijas (142 y 143) a la manivela (119) con la herramienta (B).



Asegure el asiento (86) a la tija del sillín (3) con 3 arandelas (85) y 3 tuercas (84).

Inserte la tija del sillín (3) en el cuadro principal (1). Ajuste la tija del sillín a la altura deseada y asegurela introduciendo el mando de liberación rápida (57) en el orificio de la tija de sillín.

6



Fije el cojín del respaldo (96) al tubo de soporte (9) con 4 tornillos (94) y 4 arandelas de presión (95). Use la herramienta (A) para esto.

Fije el manillar del asiento (10) con 2 tornillos (88) y 2 arandelas (78) en el tubo de conexión del cojín del respaldo (8). Use la herramienta (A) para esto.

Fije el tubo de conexión del cojín del respaldo (8) a la tija del sillín (3) con 2 tornillos (87), 2 arandelas (52) y 2 tuercas (63).

Compruebe una vez más que todos los tornillos y tuercas estén apretados antes de usar el dispositivo.

FUNCIONES DE LA COMPUTADORA DE ENTRENAMIENTO

- Utilice el botón MODE para seleccionar entre las funciones.
- Mantenga pulsado el botón RESET durante 2 segundos para borrar el tiempo, la distancia y las calorías.

SCAN	Pulse MODE para acceder a la función SCAN. La pantalla cambia automáticamente cada 6 segundos entre todas las funciones disponibles.
SPEED	Muestra la velocidad en curso.
DIST	Visualización de la distancia de entrenamiento. Pulse MODE para acceder a la función DIST. Luego presione SET para fijar la distancia. Cuando la distancia se cuenta hacia atrás, suena una alarma durante 10 segundos.
TIME	Visualización de la duración del entrenamiento. Pulse MODE para acceder a la función TIME. Luego presione SET para ajustar la hora. Cuando se hace la cuenta atrás, suena una alarma durante 10 segundos.
ODO	Visualización de la distancia total recorrida (desde la puesta en marcha, se borrará al cambiar la batería).
CAL	Muestra las calorías consumidas hasta ahora. Pulse MODE para entrar en la función CAL. Luego presione SET para establecer las calorías. Cuando las calorías se cuentan, suena una alarma durante 10 segundos.
AUTO ON/OFF	El ordenador de entrenamiento se enciende automáticamente cuando se inicia el entrenamiento y se apaga de nuevo automáticamente después de que el dispositivo no se haya utilizado durante 4 minutos.

Nota: Cambie las pilas por 2 pilas nuevas del tipo AA cuando la pantalla disminuya.

CUIDADO Y MANTENIMIENTO

Nota: Como con todos los dispositivos de entrenamiento con componentes mecánicos móviles, con este producto puede ocurrir que se aflojen los tornillos con un uso frecuente. Por ello, recomendamos controlar regularmente los tornillos y apretarlos con la llave adecuada si fuera necesario. Limpie regularmente el aparato de entrenamiento con un paño húmedo para mantener las superficies libres de sudor y polvo.

- Limpie el aparato regularmente con un paño limpio para mantener una apariencia limpia.
- El uso seguro del aparato solo puede garantizarse si este se limpia regularmente y se inspecciona para detectar daños o desgastes (p. ej. en pedales, manillares, sillín, etc.). Es indispensable sustituir las piezas dañadas y utilizar el aparato solo cuando se haya finalizado dicha reparación.
- Compruebe habitualmente si los tornillos y las tuercas están bien fijados.
- Engrase todas las piezas móviles.
- Controle especialmente todos los componentes que tiendan a desgastarse, como el sistema de frenos, reposapiés, etc.
- Ya que el sudor es muy agresivo, no debe entrar en contacto con las piezas esmaltadas o cromadas del aparato, especialmente con el ordenador. Después de su uso, limpie inmediatamente el aparato. Las partes esmaltadas del aparato pueden limpiarse con una esponja húmeda. Deben evitarse todos los productos agresivos o corrosivos a la hora de la limpieza.
- Guarde el aparato en una zona limpia y seca fuera del alcance de los niños.

INDICACIONES SOBRE LA RETIRADA DEL APARATO



Si en su país existe una disposición legal relativa a la eliminación de aparatos eléctricos y electrónicos, este símbolo estampado en el producto o en el embalaje advierte que no debe eliminarse como residuo doméstico. En lugar de ello, debe depositarse en un punto de recogida de reciclaje de aparatos eléctricos y electrónicos. Una gestión adecuada de estos residuos previene consecuencias potencialmente negativas para el medio ambiente y la salud de las personas. Puede consultar más información sobre el reciclaje y la eliminación de este producto contactando con su administración local o con su servicio de recogida de residuos.

Este producto contiene baterías. Si en su país existe una disposición legal relativa a la eliminación de baterías, estas no deben eliminarse como residuo doméstico. Infórmese sobre la normativa vigente relacionada con la eliminación de baterías. Una gestión adecuada de estos residuos previene consecuencias potencialmente negativas para el medio ambiente y la salud de las personas.

FABRICANTE E IMPORTADOR (REINO UNIDO)

Fabricante:

Chal-Tec GmbH, Wallstraße 16, 10179 Berlín, Alemania.

Importador para Gran Bretaña:

Berlin Brands Group UK Limited
PO Box 42
272 Kensington High Street
London, W8 6ND
United Kingdom

Chère cliente, cher client,

Toutes nos félicitations pour l'acquisition de ce nouvel appareil. Veuillez lire attentivement les instructions suivantes de branchement et d'utilisation afin d'éviter d'éventuels dommages. Le fabricant ne saurait être tenu pour responsable des dommages dus au non-respect des consignes de sécurité et à la mauvaise utilisation de l'appareil. Scannez le QR-Code pour accéder à la dernière version du mode d'emploi et à d'autres informations concernant le produit:



SOMMAIRE

Consignes de sécurité	48
Pièces détachées	50
Assemblage	51
Fonctions du moniteur d'entraînement	57
Entretien et maintenance	58
Conseils pour le recyclage	59
Fabricant et importateur (UK)	59

CONSIGNES DE SÉCURITÉ

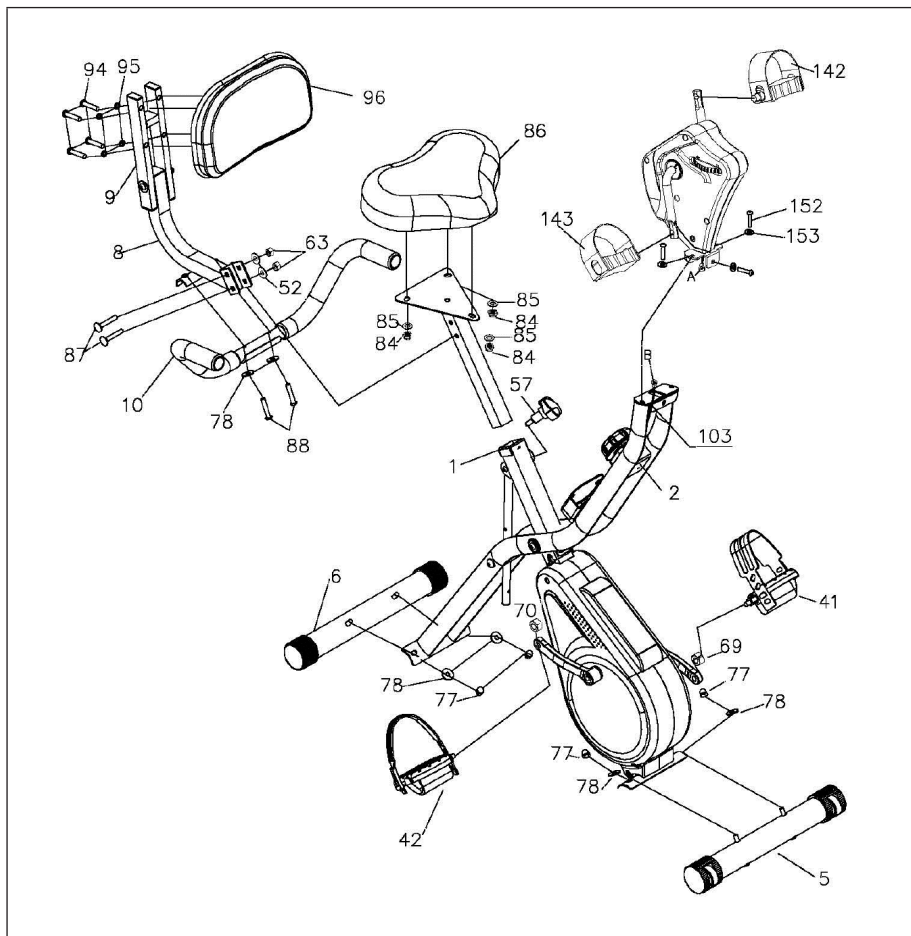
Lisez attentivement le mode d'emploi avant d'utiliser l'appareil et conservez-le pour référence ultérieure. Les caractéristiques du produit peuvent différer légèrement des illustrations. Le fabricant est susceptible d'effectuer des modifications sans préavis.

- Conservez le mode d'emploi en lieu sûr afin de pouvoir vous y référer à tout moment.
- Assemblez l'appareil uniquement après avoir lu entièrement ce mode d'emploi. La sécurité et l'efficacité de l'appareil ne peuvent être garanties que si l'appareil a été correctement monté, entretenu et utilisé. Il est de votre responsabilité de vous assurer que tous les utilisateurs de l'appareil sont informés des avertissements et des précautions d'utilisation.
- L'appareil doit être placé sur une surface stable et plane pour pouvoir l'utiliser en toute sécurité. Protégez le sol avec un tapis. N'utilisez pas l'appareil dans des environnements humides tels que des piscines, etc. La distance de sécurité autour de l'appareil doit être d'au moins 0,6 mètre.
- Avant de suivre les programmes d'exercices, consultez un médecin pour déterminer si vous avez des problèmes physiques ou de santé qui pourraient mettre en danger votre santé et votre sécurité en utilisant l'appareil ou vous empêcher de l'utiliser correctement. Les conseils de votre médecin sont essentiels si vous prenez des médicaments qui affectent votre rythme cardiaque, votre tension artérielle ou votre taux de cholestérol.
- Soyez attentif aux signaux de votre corps. Un exercice inapproprié ou excessif peut être nocif. Arrêtez de faire de l'exercice si l'un des symptômes suivants se manifeste : douleur, sensation d'oppression dans la poitrine, rythme cardiaque irrégulier, essoufflement extrême, vertiges ou nausée. Si vous rencontrez l'une de ces conditions, consultez immédiatement un médecin avant de continuer à vous entraîner.
- Ne faites pas d'exercice directement après les repas.
- L'appareil ne doit être assemblé que par des adultes. Tenez les enfants et les animaux domestiques éloignés de l'appareil.
- L'appareil ne doit être utilisé qu'à domicile.
- L'appareil ne convient pas à un usage thérapeutique. Il ne peut être utilisé que pour les exercices indiqués dans le manuel.
- Portez des vêtements et des chaussures d'entraînement appropriés lors de l'utilisation de l'appareil. Évitez les vêtements amples car ils pourraient se coincer dans l'appareil de même que les vêtements qui pourraient restreindre votre liberté de mouvement.
- Gardez votre dos droit pendant l'entraînement.

- Avant chaque utilisation, vérifiez que les poignées, la selle et les écrous et boulons sont bien serrés.
- Faites attention à la position maximale réglable des pièces de l'appareil et n'allez pas au-delà de la marque „Stop”, car cela créerait un risque.
- Utilisez l'appareil uniquement comme indiqué. Si vous remarquez des pièces défectueuses lors du montage ou de l'inspection, ou si vous entendez des bruits étranges provenant de l'appareil en cours d'utilisation, cessez de l'utiliser immédiatement. N'utilisez pas l'appareil tant que le problème n'est pas résolu.
- Soyez prudent lorsque vous soulevez ou déplacez l'appareil pour ne pas vous blesser au dos. Utilisez toujours des techniques de levage qui préservent le dos et demandez l'aide d'une autre personne si nécessaire.
- Tous les équipements mobiles (pédales, poignées, selles, etc.) doivent être entretenus chaque semaine. Vérifiez-les avant chaque utilisation. Si quelque chose est cassé ou desserré, réparez ou fixez la pièce correspondante immédiatement. Ne poursuivez pas l'utilisation de l'appareil tant que vous n'avez pas restauré le bon état initial.
- Tenez le câble d'alimentation à l'écart des sources de chaleur.
- N'insérez aucun objet dans les ouvertures de l'appareil.
- Éteignez l'appareil et débranchez le câble d'alimentation avant de déplacer ou de nettoyer l'appareil. Pour le nettoyage, frottez les surfaces avec un nettoyant doux et un chiffon humide. N'utilisez jamais de solvants.
- N'utilisez pas l'appareil dans des endroits non tempérés, tels qu'un garage, une véranda, une salle de bain, un abri de voiture ou à l'extérieur.
- N'utilisez l'appareil que de la manière décrite dans le mode d'emploi.
- Une réparation incorrecte et des modifications structurelles (telles que le retrait ou le remplacement de pièces d'origine) peuvent mettre en danger l'utilisateur de l'appareil.
- Les enfants à partir de 8 ans et les personnes handicapées mentales et physiques ne peuvent utiliser l'appareil que s'ils ont été familiarisés avec les fonctions et les consignes de sécurité par un responsable responsable.
- Assurez-vous que les enfants ne jouent pas avec l'appareil.
- Avant utilisation, vérifiez la tension sur le badge de l'appareil. Ne branchez l'appareil qu'à des prises correspondant à la tension de l'appareil.

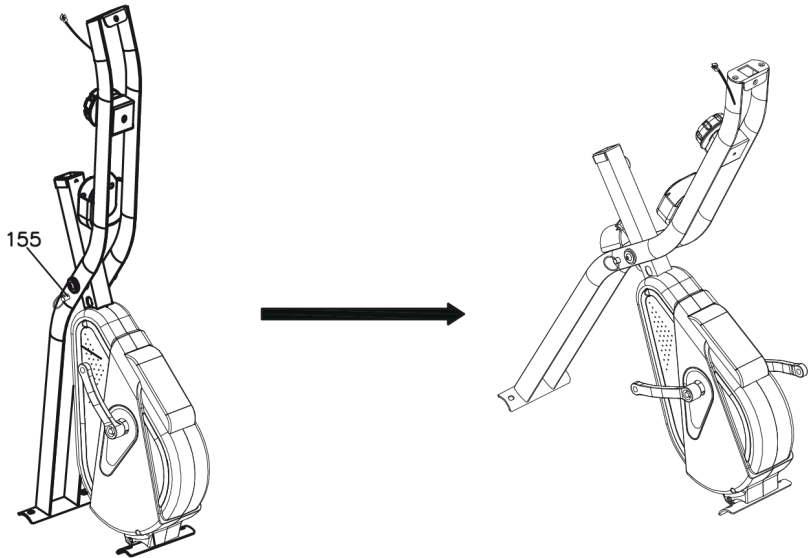
Remarque : poids maximal de l'utilisateur : 100 kg.

PIÈCES DÉTACHÉES



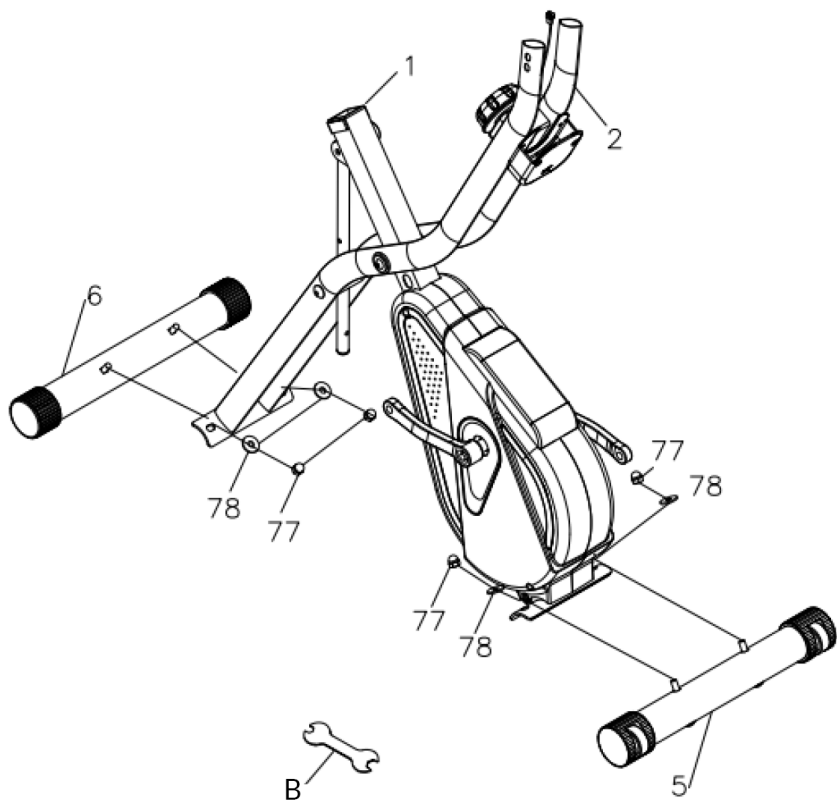
ASSEMBLAGE

1



Tirez la goupille (155) et dépliez le cadre principal. Puis insérez la goupille (155) dans le trou du cadre principal.

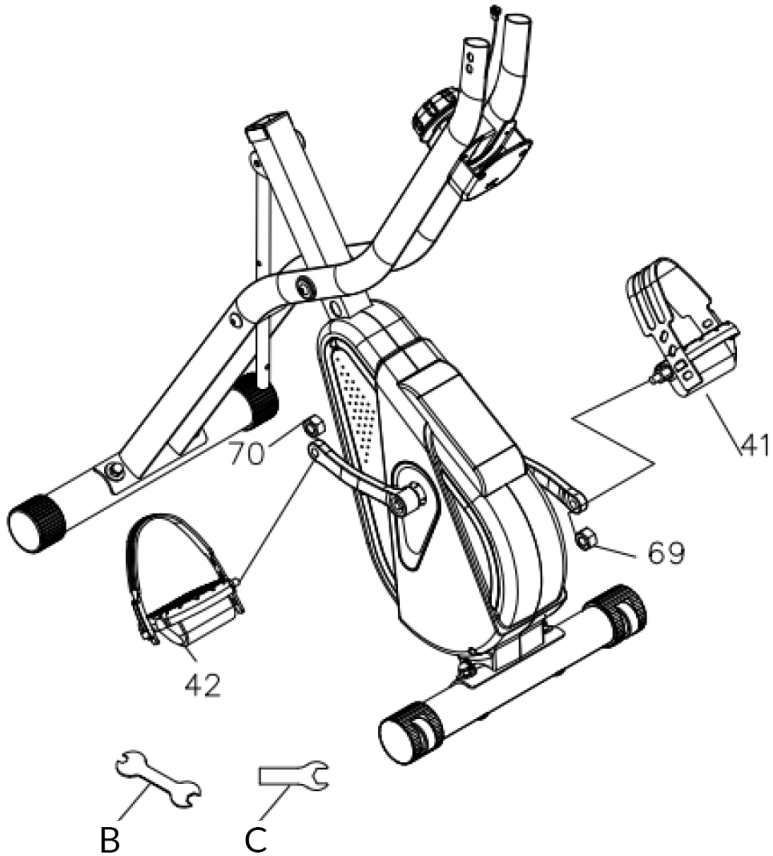
2



Fixez le stabilisateur avant (5) au cadre principal (1) avec 2 rondelles (78) et 2 écrous borgnes (77). Utilisez l'outil (B) pour ce faire.

Attachez le stabilisateur arrière (6) au support avant (2) avec 2 rondelles (78) et 2 écrous borgnes (77). Utilisez l'outil (B) pour ce faire.

3

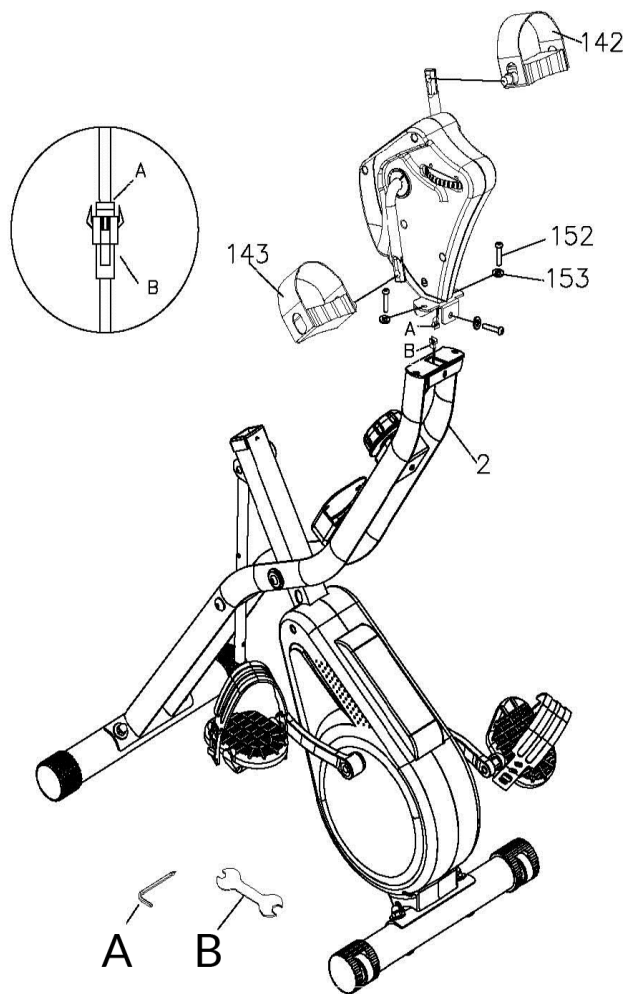


Connectez la pédale gauche (41) au bras de manivelle gauche et serrez avec l'outil (B) pendant que vous serrez l'écrou (69) avec l'outil (C).

Connectez la pédale droite (42) au bras droit du pédalier et serrez avec l'outil (B) pendant que vous serrez l'écrou (70) avec l'outil (C).

Notez que la pédale droite doit être serrée dans le sens horaire et la pédale gauche dans le sens antihoraire.

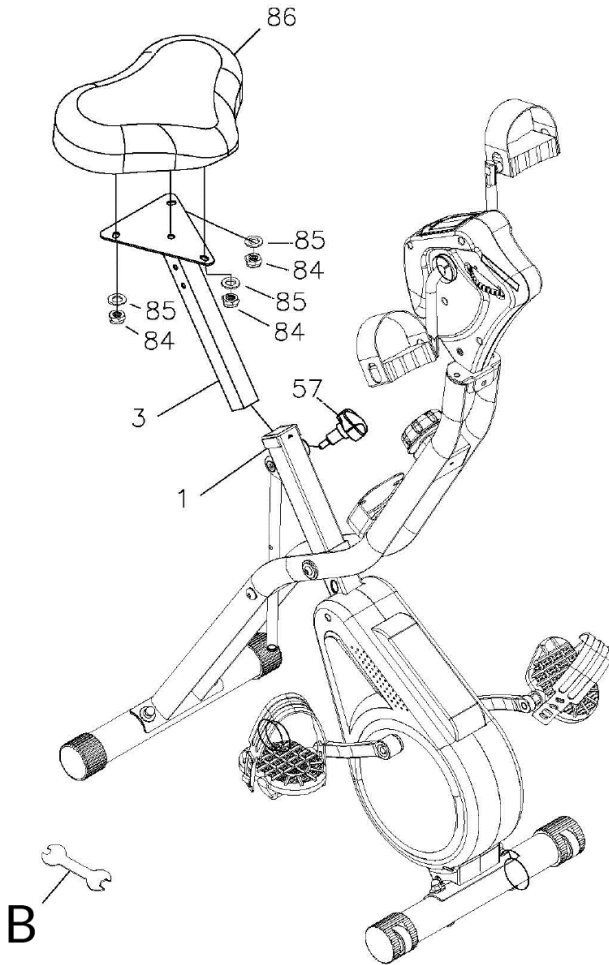
4



Connectez le connecteur du capteur A au connecteur du capteur B..

Fixez la manivelle (119) au support avant (2) à l'aide des vis (152) et des rondelles (153). Utilisez pour cela l'outil (A).

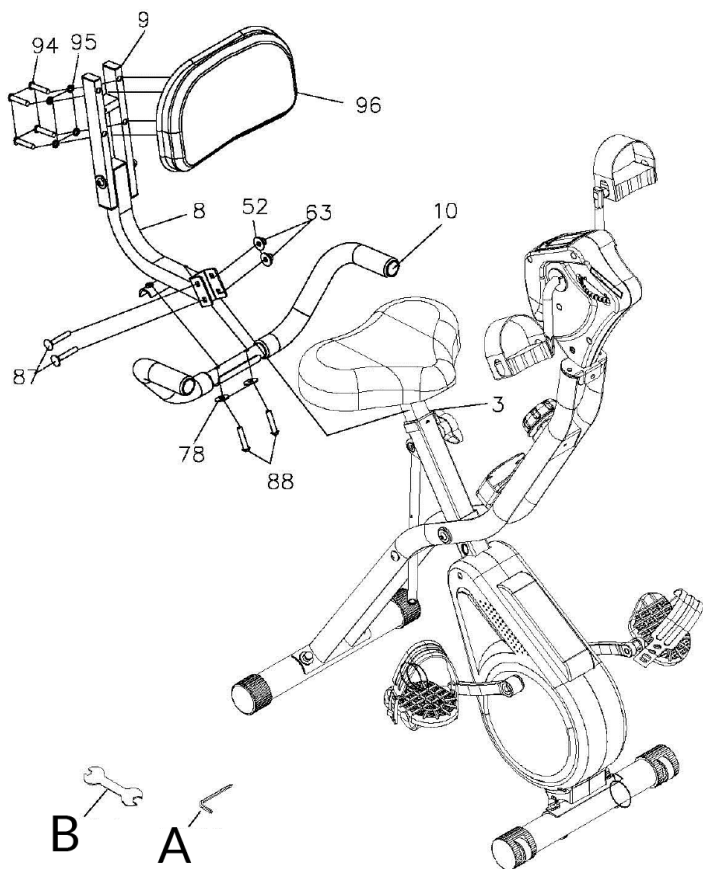
Montez les poignées (142 & 143) sur la manivelle (119).



Fixez le siège (86) à la tige de selle (3e étage) avec 3 rondelles (85) et 3 écrous (84).

Insérez la tige de selle (3) dans le cadre principal (1). Ajuster la tige de selle à la hauteur souhaitée et fixez la tige de selle en insérant le bouton de dégainement rapide (57) dans le trou de la tige de selle.

6



Attachez le coussin arrière (96) au tube de support du coussin arrière (9) avec 4 vis (94) et 4 rondelles élastiques (95). Pour ce faire, utilisez l'outil (A).

Fixez le guidon du siège (10) au tube de connexion du coussin arrière (8) avec 2 vis (88) et 2 rondelles (78). Pour ce faire, utilisez l'outil (A).

Fixez le tube de raccordement du coussin de dossier (8) avec 2 vis (87), 2 rondelles (52) et 2 écrous (63) à la tige de selle (3).

Vérifiez à nouveau que toutes les vis et écrous sont correctement serrés avant d'utiliser l'appareil.

FONCTIONS DU MONITEUR D'ENTRAÎNEMENT

- Utilisez la touche MODE pour choisir entre les fonctions.
- Appuyez sur RESET et maintenez-le pendant 2 secondes pour effacer les valeurs de temps, de distance et de calories.

SCAN	Appuyez sur MODE pour accéder à la fonction SCAN. L'affichage bascule automatiquement entre tous les affichages de fonctions disponibles toutes les 6 secondes.
SPEED	Affiche la vitesse instantanée.
DIST	Affichage de la distance d'entraînement. Appuyez sur MODE pour accéder à la fonction DIST. Appuyez ensuite sur SET pour régler la distance. Lorsque la distance est décomptée, une alarme retentit pendant 10 secondes.
TIME	Affichage de la durée de l'entraînement. Appuyez sur MODE pour accéder à la fonction DURÉE. Appuyez ensuite sur SET pour régler la durée. Lorsque le décompte de la durée est terminé, une alarme retentit pendant 10 secondes.
ODO	Affichage de la distance totale parcourue (depuis la mise en service. S'efface lors du changement de pile).
CAL	Affichage des calories consommées jusqu'à présent. Appuyez sur MODE pour accéder à la fonction CAL. Appuyez ensuite sur SET pour régler les calories. Lorsque le décompte des calories est terminé, une alarme retentit pendant 10 secondes.
AUTO ON/OFF	Le cardiofréquencemètre s'allume automatiquement au début de l'entraînement et s'éteint à nouveau automatiquement après que l'appareil n'a pas été utilisé pendant 4 minutes.

Remarque : Si l'affichage s'estompe, remplacez les piles par 2 nouvelles piles AA.

ENTRETIEN ET MAINTENANCE

Remarque : Comme pour tous les appareils d'exercice comprenant des pièces mécaniques mobiles, il peut arriver que les vis de ce produit se desserrent en raison d'une utilisation fréquente. Nous recommandons donc de les contrôler régulièrement et, si nécessaire, de les serrer avec une clé appropriée. Nettoyez régulièrement votre appareil avec un chiffon humide pour en retirer la sueur et la poussière.

- Nettoyez régulièrement l'appareil avec un chiffon propre pour conserver un aspect propre.
- L'utilisation en toute sécurité de l'appareil ne peut être garantie que si le bon état et le niveau d'usure de l'appareil sont régulièrement vérifiés (par exemple les poignées, les pédales, la selle, etc.). Il est essentiel de remplacer les pièces endommagées de l'appareil et de ne réutiliser l'appareil qu'après réparation.
- Vérifiez régulièrement que les vis et les écrous sont correctement serrés.
- Lubrifiez les pièces mobiles régulièrement.
- Portez une attention particulière aux composants plus sensibles à l'usure, tels que le système de freinage, le repose-pied, etc.
- La sueur étant très agressive, elle ne doit pas entrer en contact avec les parties émaillées ou chromées de l'appareil, en particulier avec l'ordinateur. Essuyez l'appareil immédiatement après utilisation. Les parties émaillées peuvent être nettoyées avec une éponge humide. Pour le nettoyage, évitez tous les produits agressifs ou corrosifs.
- Rangez l'appareil dans un environnement propre et sec, hors de portée des enfants.

CONSEILS POUR LE RECYCLAGE



S'il existe une réglementation pour l'élimination ou le recyclage des appareils électriques et électroniques dans votre pays, ce symbole sur le produit ou sur l'emballage indique que cet appareil ne doit pas être jeté avec les ordures ménagères. Vous devez le déposer dans un point de collecte pour le recyclage des équipements électriques et électroniques. La mise au rebut conforme aux règles protège l'environnement et la santé de vos semblables des conséquences négatives. Pour plus d'informations sur le recyclage et l'élimination de ce produit, veuillez contacter votre autorité locale ou votre service de recyclage des déchets ménagers.

Ce produit contient des piles. S'il existe une réglementation pour l'élimination ou le recyclage des piles dans votre pays, vous ne devez pas les jeter avec les ordures ménagères. Renseignez-vous sur les dispositions locales relatives à la collecte des piles usagées. La mise au rebut conforme aux règles protège l'environnement et la santé de vos semblables des conséquences négatives.

FABRICANT ET IMPORTATEUR (UK)

Fabricant :

Chal-Tec GmbH, Wallstraße 16, 10179 Berlin, Allemagne.

Importateur pour la Grande Bretagne :

Berlin Brands Group UK Limited
PO Box 42
272 Kensington High Street
London, W8 6ND
United Kingdom

Gentile cliente,

La ringraziamo per aver acquistato il dispositivo. La preghiamo di leggere attentamente le seguenti istruzioni per l'uso e di seguirle per evitare possibili danni tecnici. Non ci assumiamo alcuna responsabilità per danni scaturiti da una mancata osservazione delle avvertenze di sicurezza e da un uso improprio del dispositivo. Scansionare il codice QR seguente, per accedere al manuale d'uso più attuale e per ricevere informazioni sul prodotto.



INDICE

Avvertenze di sicurezza	62
Componenti singoli	64
Assemblaggio	65
Funzioni del computer di allenamento	71
Pulizia e manutenzione	72
Avviso di smaltimento	73
Produttore e importatore (UK)	73

AVVERTENZE DI SICUREZZA

Leggere attentamente tutto il manuale prima di procedere all'uso del dispositivo e conservarlo per future consultazioni. Le caratteristiche del prodotto possono essere leggermente diverse da quelle rappresentate nelle immagini. Il produttore si riserva il diritto di effettuare modifiche senza preavviso.

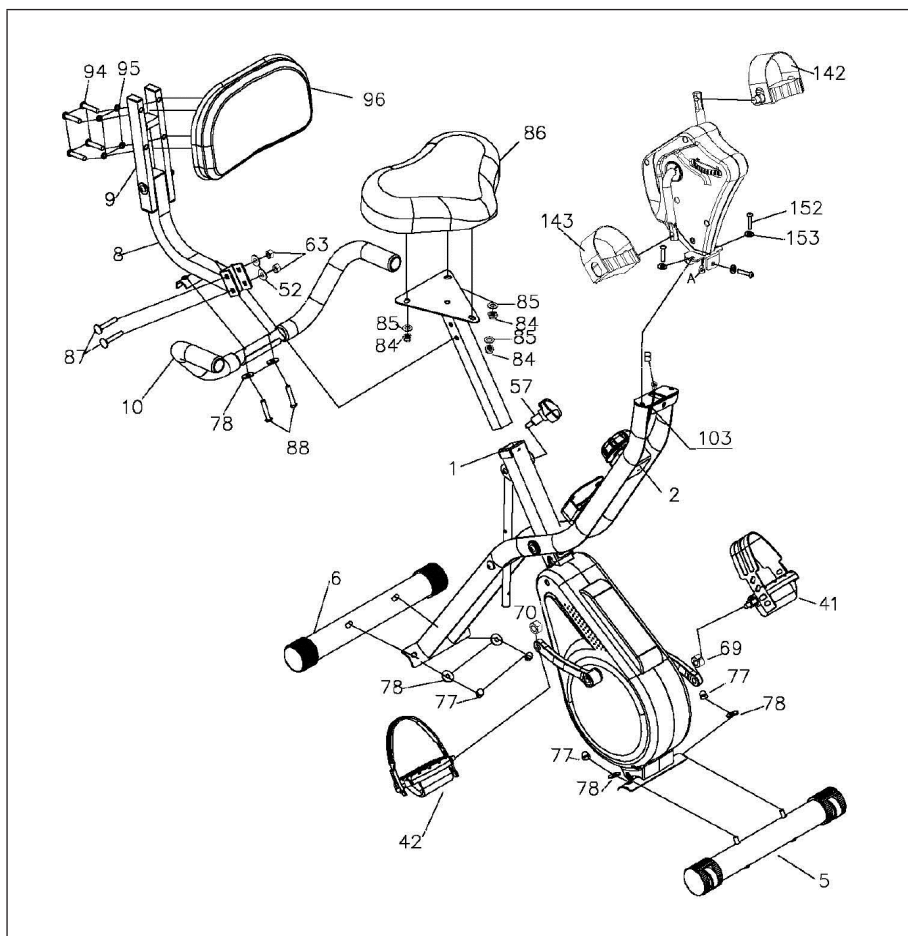
- Conservare il manuale d'uso in un luogo sicuro, in modo da poterlo consultare in ogni momento.
- Procedere al montaggio del dispositivo solo dopo aver letto l'intero manuale d'uso. La sicurezza e l'efficacia del dispositivo sono garantite solo in caso di montaggio corretto e a regola d'arte e in un contesto di utilizzo appropriato. È responsabilità dell'acquirente garantire che tutti gli utilizzatori del dispositivo siano informati riguardo alle avvertenze di sicurezza e alle misure a cui è necessario prestare attenzione.
- Il dispositivo deve essere posizionato su una superficie piana e stabile per poter essere utilizzato in sicurezza. Per proteggere il pavimento, utilizzare un tappetino. Non utilizzare il dispositivo in ambienti umidi, ad es. vicino a piscine, ecc. La distanza di sicurezza intorno al dispositivo deve essere di almeno 0,6 metri.
- Prima di iniziare il programma di allenamento, consultare assolutamente un medico, per assicurarsi di non avere problemi fisici o di salute che potrebbero rappresentare un rischio per il vostro benessere o la vostra sicurezza attraverso l'uso del dispositivo o che potrebbero impedire il corretto utilizzo del dispositivo. Il parere del medico è di importanza vitale se si assumono medicinali che influiscono sul battito cardiaco, sulla pressione sanguigna o sul tasso di colesterolo.
- Prestate attenzione ai segnali del vostro corpo. Un allenamento errato o eccessivo può essere dannoso per la salute. Interrompere l'allenamento se dovesse comparire uno dei seguenti sintomi: dolore, sensazione di pressione sul petto, battito cardiaco irregolare, estrema mancanza di fiato, giramenti di testa o nausea. Se uno di questi sintomi dovesse comparire, consultare assolutamente un medico prima di procedere con l'allenamento.
- Non allenarsi subito dopo i pasti.
- Il dispositivo può essere montato solo da persone adulte. Tenere i bambini lontano dal dispositivo.
- Il dispositivo può essere utilizzato esclusivamente in ambienti casalinghi.
- Il dispositivo non è adatto a usi terapeutici. Può essere utilizzato solo per gli esercizi descritti nel manuale.
- Indossare un abbigliamento adeguato e scarpe da allenamento durante l'utilizzo del dispositivo. Evitare abiti larghi che potrebbero restare impigliati nel dispositivo o indumenti che limitano la libertà di movimento.
- Tenere la schiena diritta durante l'allenamento.



- Prima di ogni utilizzo, controllare che impugnature, sella, dadi e bulloni siano avvitati saldamente.
- Rispettare la posizione massima per i componenti del dispositivo regolabili e non superare mai il segno "Stop", in quanto potrebbero insorgere rischi.
- Utilizzare il dispositivo solo secondo le modalità descritte. Se durante il montaggio o il controllo doveste notare componenti difettose o udire strani rumori durante l'utilizzo, interrompete immediatamente l'utilizzo. Tornare ad utilizzare il dispositivo solo dopo aver risolto il problema.
- Quando si solleva o si sposta il dispositivo, fare attenzione a non farsi male alla schiena. Utilizzare sempre una tecnica di sollevamento appropriata e, in caso, chiedere l'aiuto di un'altra persona.
- Tutti i componenti mobili (ad es. pedali, impugnature, sella, ecc.) devono essere mantenuti settimanalmente. Controllarli prima di ogni utilizzo. Se qualcosa dovesse essere allentato o rotto, procedere immediatamente alla riparazione o al fissaggio. Utilizzare il dispositivo solo dopo aver ristabilito la condizione ottimale.
- Tenere il cavo di alimentazione lontano da fonti di calore.
- Non inserire oggetti nelle aperture del dispositivo.
- Prima di spostare o pulire il dispositivo, spegnerlo e staccare la spina. Sfregare le superfici con un detergente delicato e un panno umido. Non utilizzare solventi.
- Non utilizzare il dispositivo in luoghi non temperati, come ad es. garage, verande, bagni, carport o all'aperto.
- Utilizzare il dispositivo esclusivamente secondo le modalità descritte nel manuale d'uso.
- Una riparazione errata e modifiche strutturali (ad es. la rimozione o sostituzione di parti originali) possono mettere in pericolo l'utilizzatore del dispositivo.
- I bambini a partire dagli 8 anni, i portatori di handicap mentali e fisici possono utilizzare l'apparecchio solo se hanno avuto una conoscenza approfondita delle funzioni e delle precauzioni di sicurezza da parte di un supervisore responsabile.
- Assicurarsi che i bambini non giochino con l'apparecchio.
- Prima dell'uso, controllare la tensione sul badge dell'apparecchio. Collegare l'apparecchio solo a prese corrispondenti alla tensione dell'apparecchio.

Avvertenza: peso massimo dell'utilizzatore: 100 kg.

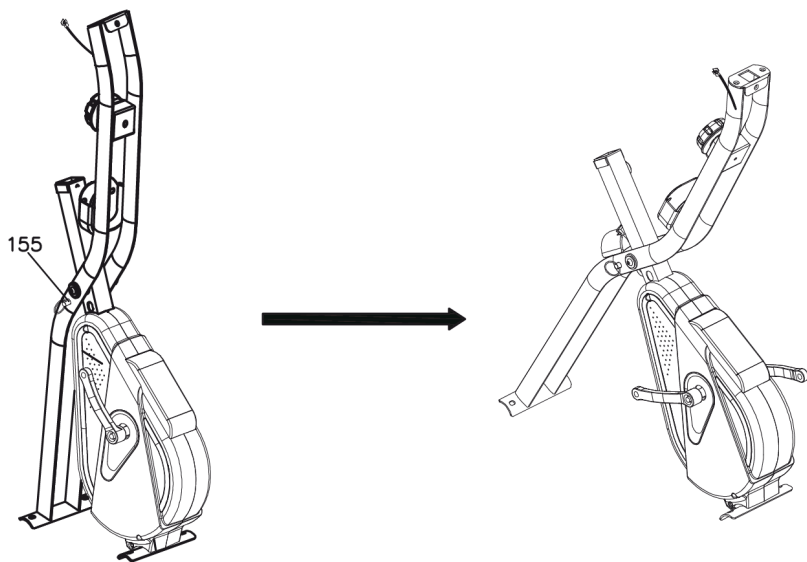
COMPONENTI SINGOLI





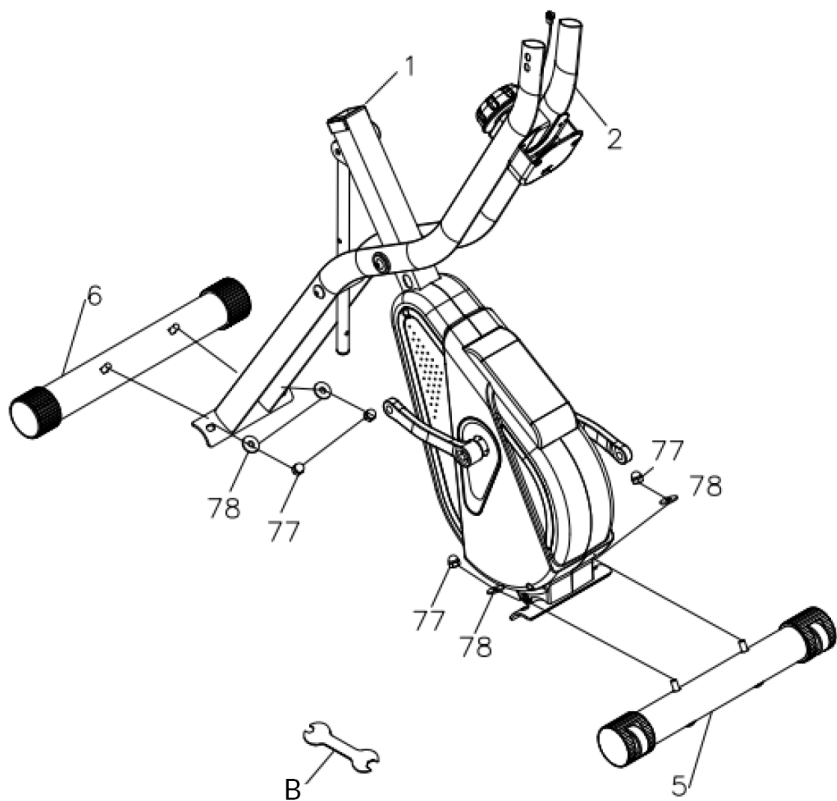
ASSEMBLAGGIO

1



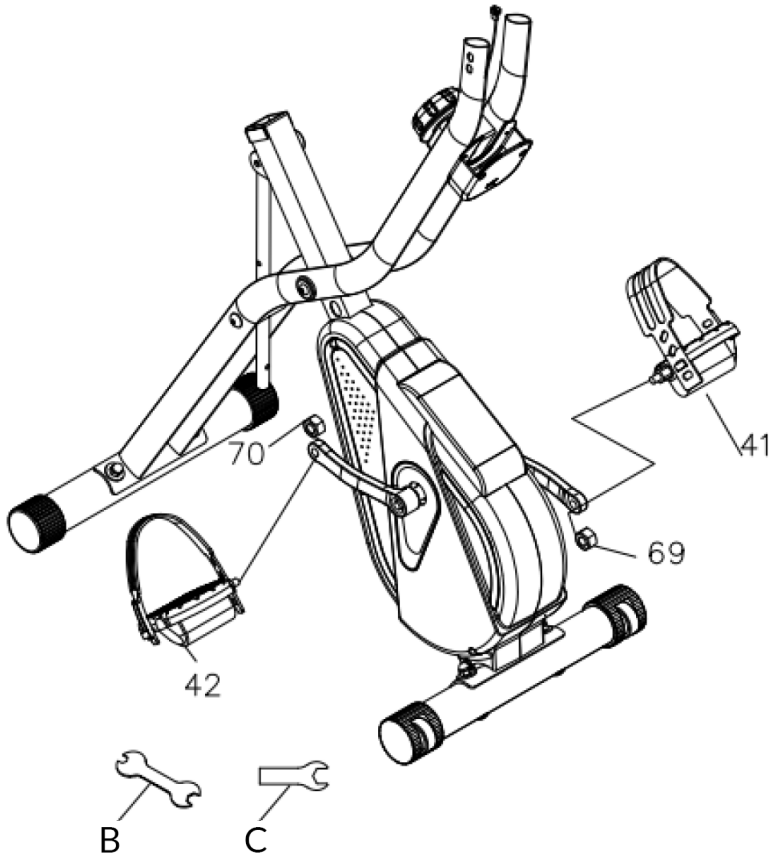
Estrarre il perno (155) e aprire il telaio principale. Quindi inserire il perno (155) sul foro del telaio principale.

2



Fissare lo stabilizzatore anteriore (5) al telaio principale (1) con 2 rondelle (78) e 2 dadi (77). Utilizzare l'attrezzo (B).

Fissare lo stabilizzatore posteriore (6) al supporto anteriore (2) con 2 rondelle (78) e 2 dadi (77). Utilizzare l'attrezzo (B).

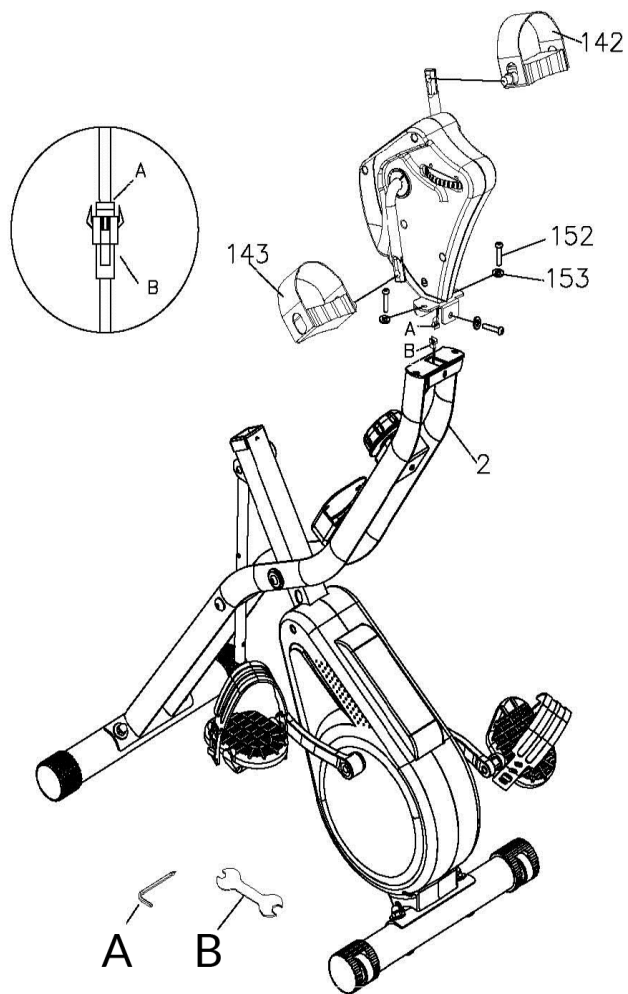


Fissare il pedale sinistro (41) alla pedivella sinistra e stringere saldamente con l'attrezzo (B), mentre si stringe il dado (69) con l'attrezzo (C).

Fissare il pedale destro (42) alla pedivella destra e stringere saldamente con l'attrezzo (B), mentre si stringe il dado (70) con l'attrezzo (C).

Tenere presente che il pedale destro viene fissato in senso orario e quello sinistro in senso antiorario.

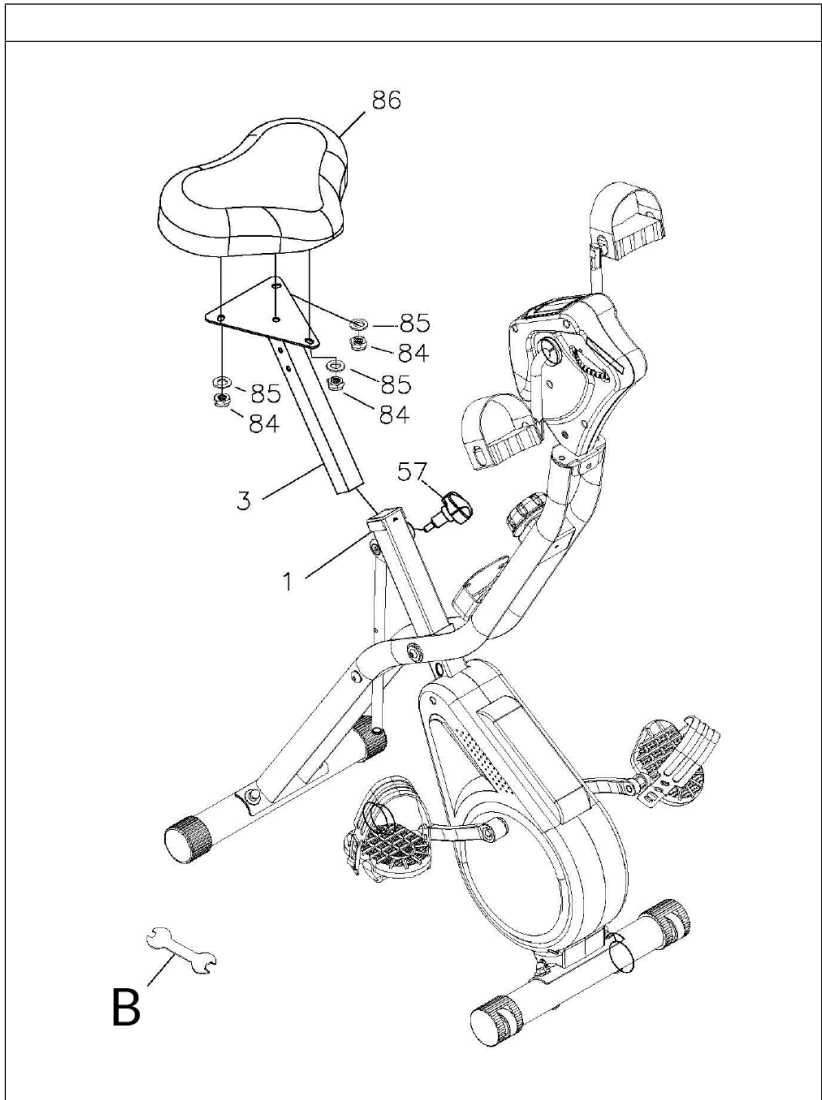
4



Collegare il connettore del sensore A con il connettore del sensore B.

Fissare la manovella (119) al supporto anteriore (2) con viti (152) e rondelle (153). Utilizzare l'attrezzo (A).

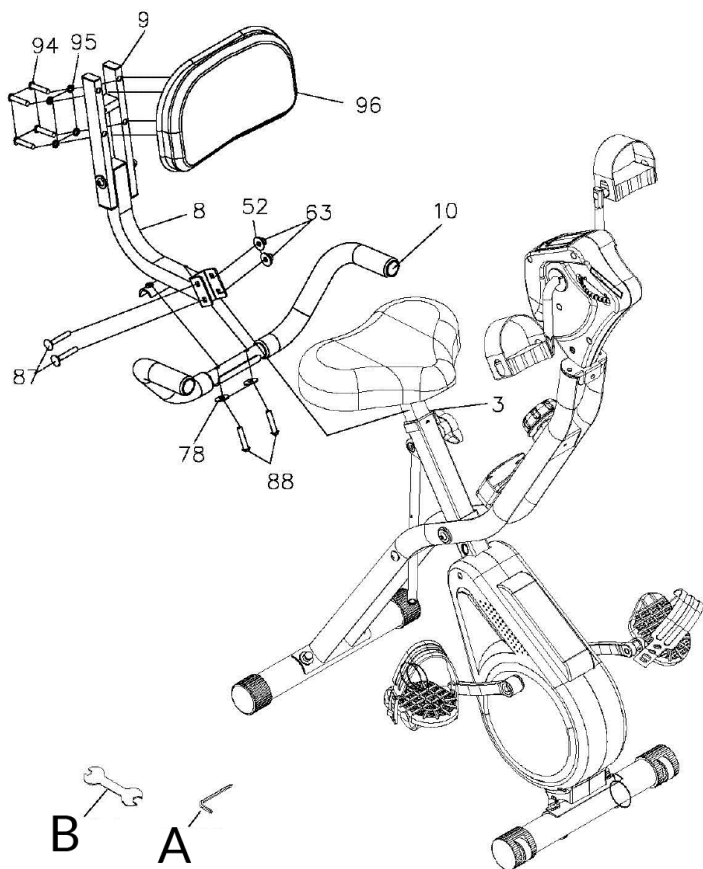
Montare le impugnature (142 & 143) alla manovella (119) con l'attrezzo (B).



Fissare la sella (86) all'apposito supporto (3) con 3 rondelle (85) e 3 dadi (84).

Inserire il supporto della sella (3) nel telaio principale (1). Impostare l'altezza desiderata e fissare il supporto della sella inserendo la manopola di tensionamento rapido (57) nel foro del supporto.

6



Fissare l'imbottitura dello schienale (96) all'apposito tubo di supporto (9) con 4 viti (94) e 4 rondelle elastiche (95).

Fissare l'asta di impugnatura della seduta (10) al tubo di collegamento dell'imbottitura dello schienale (8) con 2 viti (88) e 2 rondelle (78).

Fissare il tubo di collegamento dell'imbottitura dello schienale (8) al supporto della sella (3) con 2 viti (87), 2 rondelle (52) e 2 dadi (63).

Controllare che tutte le viti e i dadi siano stretti saldamente prima di utilizzare il dispositivo.



FUNZIONI DEL COMPUTER DI ALLENAMENTO

- Utilizzare MODE per selezionare tra le diverse funzioni.
- Tenere premuto RESET per 2 secondi per resettare i valori di durata, distanza e calorie.

SCAN	Premere MODE per accedere alla funzione SCAN. Lo schermo mostra automaticamente tutte le indicazioni delle funzioni a intervalli di 6 secondi.
SPEED	Indicazione della velocità attuale.
DIST	Indicazione della distanza dell'allenamento. Premere MODE per accedere alla funzione DIST. Premere SET per impostare la distanza. Quando il conto alla rovescia della distanza è terminato, viene emesso un segnale acustico di allarme per 10 secondi.
TIME	Indicazione della durata dell'allenamento. Premere MODE per accedere alla funzione TIME. Premere SET per impostare la durata. Quando il conto alla rovescia della durata è terminato, viene emesso un segnale acustico di allarme per 10 secondi.
ODO	Indica il tragitto complessivo percorso (calcolato dalla messa in funzione e viene cancellato quando si cambiano le batterie).
CAL	Indicazione delle calorie bruciate fino a questo momento. Premere MODE per accedere alla funzione CAL. Premere SET per impostare le calorie. Quando il conto alla rovescia delle calorie è terminato, viene emesso un segnale acustico di allarme per 10 secondi.
AUTO ON/OFF	Il computer di allenamento si accende automaticamente all'inizio dell'allenamento e si spegne poi di nuovo se non si utilizza il dispositivo per 4 minuti.

Nota: se l'indicazione del dispositivo inizia a essere poco visibile, cambiare le batterie con due nuove del tipo AA.

PULIZIA E MANUTENZIONE

Nota: come per tutti i dispositivi da allenamento con componenti meccanici in movimento, le viti possono allentarsi a causa dell'uso frequente. Si raccomanda pertanto di controllarle regolarmente e, se necessario, di serrarle nuovamente con una chiave adatta. Pulire regolarmente il dispositivo con un panno umido per rimuovere sudore e polvere.

- Pulire regolarmente il dispositivo con un panno pulito per mantenere l'aspetto pulito.
- L'uso sicuro del dispositivo può essere garantito solo controllando regolarmente che non presenti danni o segni di usura (ad es. su maniglie, pedali, sedile, ecc.). È essenziale che le parti danneggiate del dispositivo vengano sostituite e che questo non venga riutilizzato fino a quando non è stato riparato.
- Controllare regolarmente che le viti e i dadi siano fissati correttamente.
- Lubrificare regolarmente le parti mobili.
- Prestare attenzione ai componenti particolarmente soggetti ad usura, come il sistema dei freni, il poggipiedi, ecc.
- Il sudore non deve entrare in contatto con le parti verniciate o cromate del dispositivo, in particolare con il computer.
- Pulire il dispositivo subito dopo l'uso. Le parti smaltate possono essere pulite con una spugna umida. Non utilizzare prodotti aggressivi o corrosivi.
- Conservare il dispositivo in un ambiente pulito e asciutto, fuori dalla portata dei bambini.



AVVISO DI SMALTIMENTO



Se nel proprio paese si applicano le regolamentazioni inerenti lo smaltimento di dispositivi elettrici ed elettronici, questo simbolo sul prodotto o sulla confezione segnala che questi prodotti non possono essere smaltiti con i rifiuti normali e devono essere portati a un punto di raccolta di dispositivi elettrici ed elettronici. Grazie al corretto smaltimento dei vecchi dispositivi si tutela il pianeta e la salute delle persone da possibili conseguenze negative. Informazioni riguardanti il riciclo e lo smaltimento di questi prodotti si ottengono presso l'amministrazione locale oppure il servizio di gestione dei rifiuti domestici.

Il prodotto contiene batterie. Se nel proprio paese si applicano le regolamentazioni inerenti lo smaltimento di batterie, non possono essere smaltite con i normali rifiuti domestici. Preghiamo di informarvi sulle regolamentazioni vigenti sullo smaltimento delle batterie. Grazie al corretto smaltimento dei vecchi dispositivi si tutela l'ambiente e la salute delle persone da conseguenze negative.

PRODUTTORE E IMPORTATORE (UK)

Produttore:

Chal-Tec GmbH, Wallstraße 16, 10179 Berlino, Germania.

Importatore per la Gran Bretagna:

Berlin Brands Group UK Limited
PO Box 42
272 Kensington High Street
London, W8 6ND
United Kingdom

