

VEVOR[®]

TOUGH TOOLS, HALF PRICE

Technical Support and E-Warranty Certificate www.vevor.com/support

TRUCK TENT

MODEL: 120904A、120813、2240607

We continue to be committed to provide you tools with competitive price. "Save Half", "Half Price" or any other similar expressions used by us only represents an estimate of savings you might benefit from buying certain tools with us compared to the major top brands and does not necessarily mean to cover all categories of tools offered by us. You are kindly reminded to verify carefully when you are placing an order with us if you are actually Saving Half in comparison with the top major brands.

VEVOR[®]

TOUGH TOOLS, HALF PRICE

TRUCK TENT

MODEL: 120904A、120813、2240607



NEED HELP? CONTACT US!

Have product questions? Need technical support? Please feel free to contact us:

Technical Support and E-Warranty Certificate
www.vevor.com/support

This is the original instruction, please read all manual instructions carefully before operating. VEVOR reserves a clear interpretation of our user manual. The appearance of the product shall be subject to the product you received. Please forgive us that we won't inform you again if there are any technology or software updates on our product.

IMPORTANT SAFEGUARDS



WARNING: Read and understand this entire manual before operating or servicing this product. Failure to follow these warnings and instructions can cause personal injury or damage to valuable property. Avoid children using the product. And this product is not a toy. Do not allow children to play.

Keep all flame and heat sources away from the tent fabric. The fabric will burn if left in contact with any flame source. The application of any foreign substance to the tent fabric may render the flame-resistant properties ineffective.

Avoid injury, children should not play around inside the product or to rely on. This product is not recommended during thunderstorms.

SETUP PRECAUTIONS

1. Do not use candles, matches, or open flames of any kind in or near the tent.
2. Do not cook inside the tent.
3. Build campfires downwind and several meters away from the tent. Be sure to fully extinguish fires before leaving a campsite or before retiring for the night.
4. Exercise extreme caution when using fuel-powered lanterns or heaters inside or around the tent. Use battery-operated lanterns whenever possible.
5. Do not refuel lamps, heaters, or stoves inside the tent.
6. Extinguish or turn off all lanterns before going to sleep .
7. Do not smoke inside the tent Do not store flammable liquids inside the tent.
8. NEVER run the vehicle engine when the tent is attached .
9. Do not install the tent when the temperature is below 0°C/32°F or when your vehicle is wet, it may cause damage.

10. Allow adequate ventilation inside the tent at all times .
11. Do not attempt to drive the vehicle with the tent attached.
12. To prevent carbon monoxide from entering the vehicle and tent area, do not run the engine, do not cook inside the tent, and do not use a gas heater in the tent. Carbon monoxide is dangerous to your health.
13. Engine must be off and exhaust must be fully cooled before tent installation and use.

SAVE THESE INSTRUCTIONS

CAMPSITE SELECTION

1. Select a smooth, level campsite clear of rocks, branches, and other hard or sharp objects.
2. Avoid areas with overhead power lines and tree limbs.
3. Park the vehicle in the chosen campsite.
4. Turn the engine off and engage the parking brake.












HOW TO STORE

1. Clean and dry the tent.
2. Fold all of the components into the tent.
3. Roll the tent, using the pole bag as a guide.
4. Secure with the tent tie straps and insert into the carrying bag.
5. Store in a cool, dry place.

SPECIFICATION

Model	120904A	120813	2240607
Tent Style	5.0-5.2ft	5.5-6.0ft	8.0-8.2ft
Awning	Yes	Yes	Yes
Colour	Grey	Grey	Grey
Seasons	3 Season, Summer, Fall, Spring		
Material	Body: Polyester fabric 210T/PU2000 Bottom: PE		

PART LIST

No.	Name	Picture	QTY
1	Tent Bag		1
2	Hook		11
3	Tent		1
4	Main pole (A)		2
5	Foyer pole (B)		1
6	Top pole (C)		1
7	Awning top pole (D)		2
8	Awning hole pole (E)		2
9	Pole Bag		1
10	Wind Rope		2
11	Ground Nail		2

TRUCK TENT ASSEMBLE

STEP1. Connect the four bundles of tent poles to distinguish the A/B/C/D/E poles.

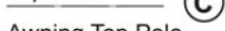
Main pole



Foyer pole



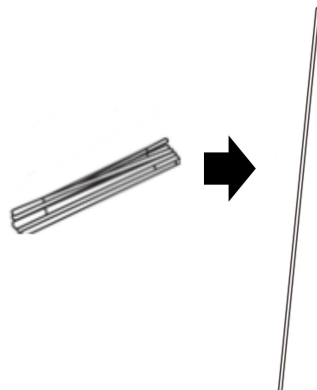
Top Pole



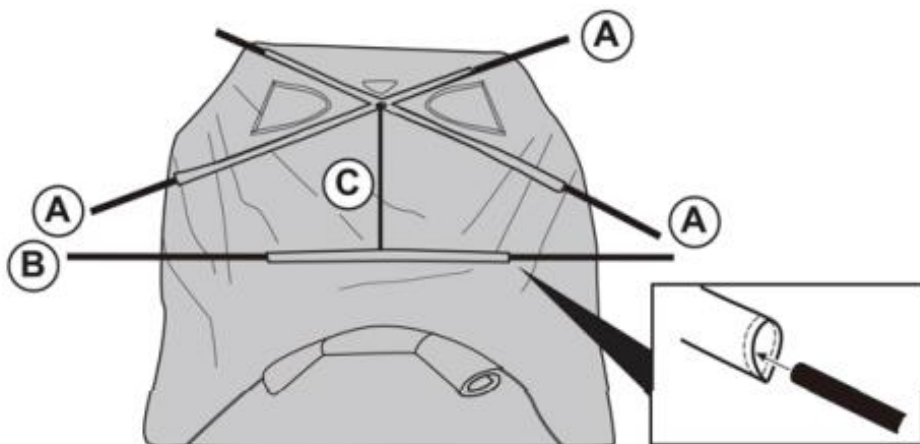
Awning Top Pole



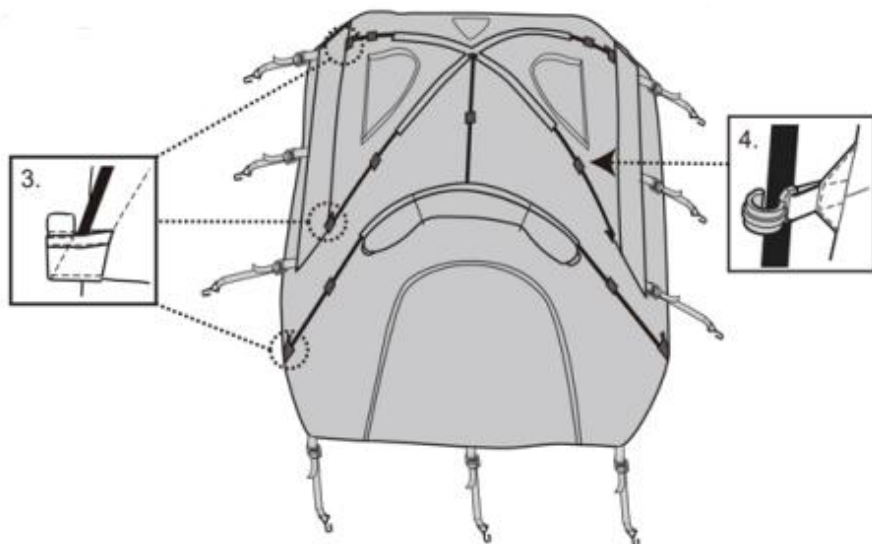
Awning Hole Pole



STEP2. Insert the A/B/C poles into the corresponding sleeve.

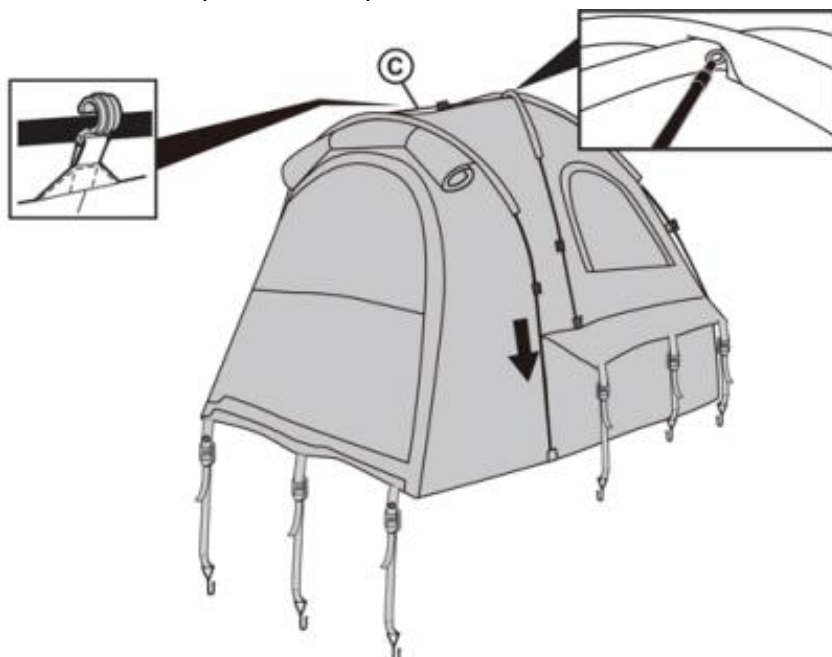


STEP3. Insert both ends of the tent pole into the corresponding sleeve.



STEP4. Hang all hooks.

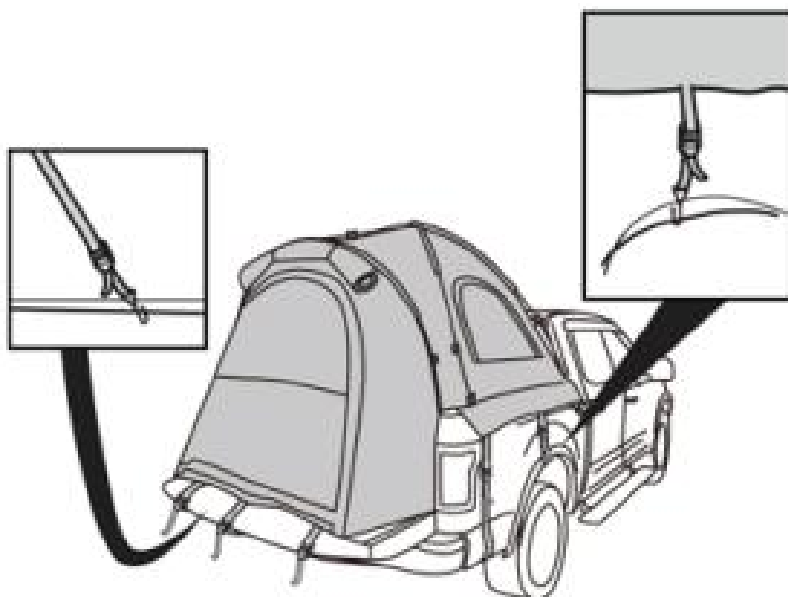
STEP5. Insert C poles into C pole's sleeve.



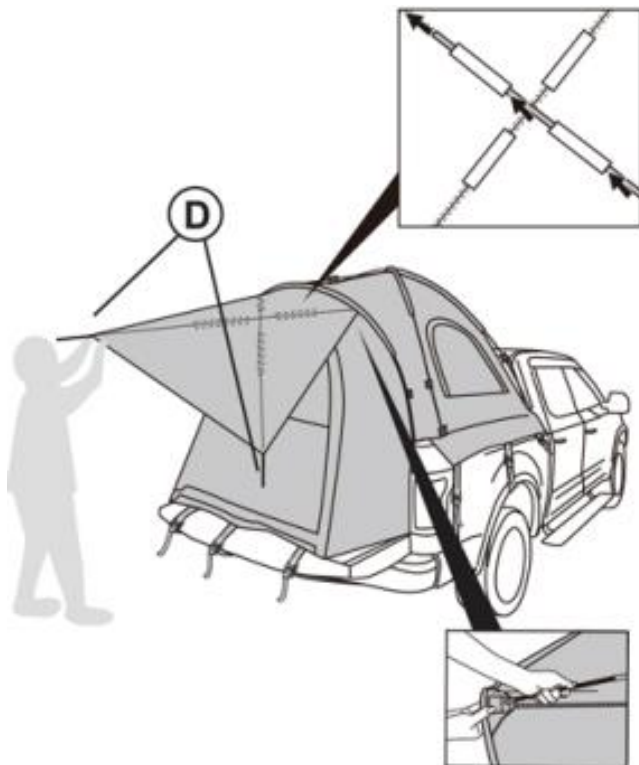
STEP6. Install the pole-mounted tent on the rear compartment with the tent door facing outward.



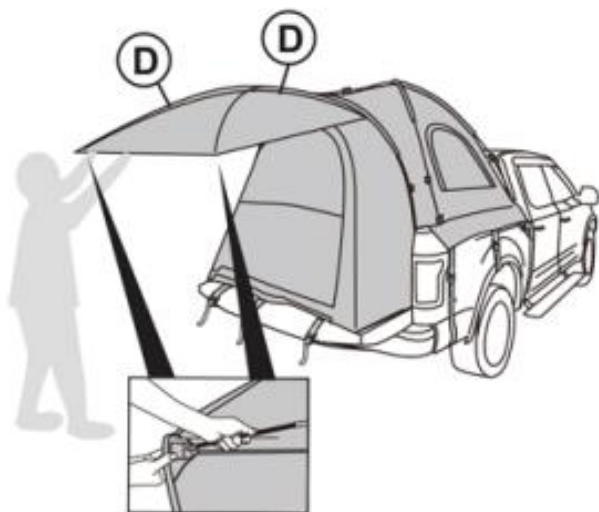
STEP7. Use hooks to fix the tent on the truck and tighten the straps to complete the assembly.



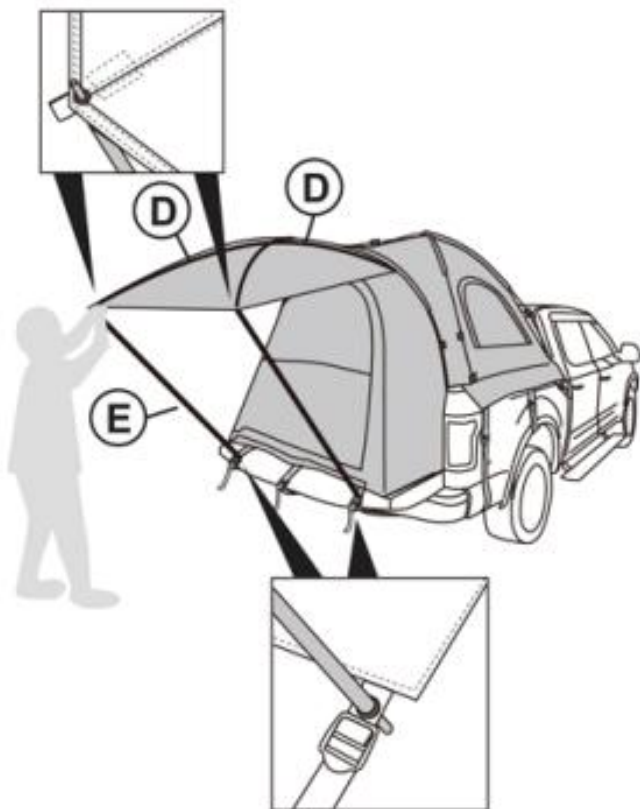
STEP8. Insert the D pole into the corresponding sleeve.



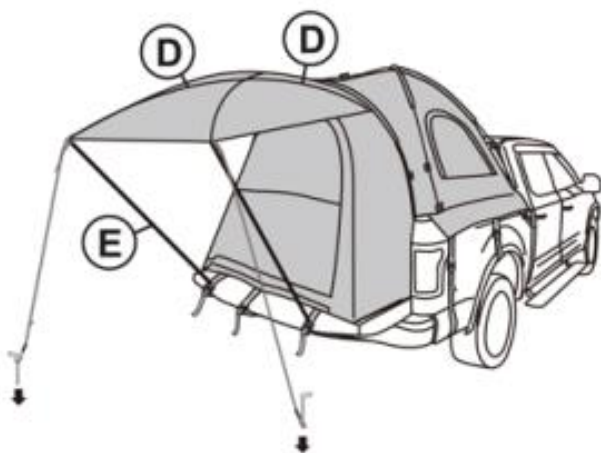
STEP9. Insert both ends of the tent pole into the corresponding sleeve.



STEP10. Set up awning with Pole D, connect main body and awning with Pole E.



STEP11. Tie wind ropes at both end of awning, and connect to ground nail.



TENT CARE TIPS

- 1) We highly recommend seam sealing your tent prior to camping as water may penetrate the needle holes in the fabric. This is common with tents and is not a defect.
- 2) Condensation maybe formed at the interior surface of your tent. It is caused by water vapor from your breath, perspiration, or any wet items in the tent. Water in the tent is no leakage through the tent fabric.
- 3) The water-resistant coating may wear down overtime.It is suggested to spray a water-resistant coating on to the tent and rainfly every few years.
- 4) Avoid spraying insect repellent, hairspray, etc., inside or near your tent, as they may be harmful to the tent fabric and cause leakage.
- 5) Do not leave your tent set up in direct sunlight longer than necessary. If left in sunlight for prolonged periods of time, the fabric will fade and weaken.
- 6) If zippers stick, lubricate with silicon. Never force a zipper as this will bend and prevent the zipper from closing.
- 7) NEVER roll up or pack away a wet/damp tent. This will cause mildew. Make sure your tent is completely dry before storing. Store your Tent in a dry place.
- 8) To clean, hand wash with a sponge using mild soap. Never use a washing machine or detergent.

Manufacturer: Shanghaimuxinmuyeyouxiangongsi

Address: Shuangchenglu 803nong11hao1602A-1609shi, baoshanqu, shanghai 200000 CN.

Imported to AUS: SIHAO PTY LTD. 1 ROKEVA STREETEASTWOOD NSW 2122 Australia

Imported to USA: Sanven Technology Ltd. Suite 250, 9166 Anaheim Place, Rancho Cucamonga, CA 91730



YH CONSULTING LIMITED.
C/O YH Consulting Limited Office 147,
Centurion House, London Road,
Staines-upon-Thames, Surrey, TW18 4AX



E-CrossStu GmbH
Mainzer Landstr.69,
60329 Frankfurt am Main.

VEVOR®

TOUGH TOOLS, HALF PRICE

Technical Support and E-Warranty Certificate

www.vevor.com/support

VEVOR®

TOUGH TOOLS, HALF PRICE

Technique Certificat d'assistance et de garantie électronique

www.vevor.com/support

TENTE POUR CAMION

MODÈLE : 120904A, 120813, 2240607

Nous continuons à nous engager à vous fournir des outils à des prix compétitifs. « Économisez la moitié », « Moitié prix » ou toute autre expression similaire utilisée par nous uniquement représente une estimation des économies dont vous pourriez bénéficier en achetant certains outils avec nous par rapport aux grandes marques et ne signifie pas nécessairement couverture toutes les catégories d'outils que nous proposons. Nous vous rappelons de bien vouloir vérifier soigneusement lorsque vous passez une commande chez nous si vous êtes réellement Économie Moitié par rapport aux plus grandes marques.

VEVOR®

TOUGH TOOLS, HALF PRICE

TRUCK TENT

MODÈLE : 120904A, 120813, 2240607



BESOIN D'AIDE? CONTACTEZ-NOUS!

Vous avez des questions sur nos produits ? Vous avez besoin d'une assistance technique ? N'hésitez pas à nous contacter :

Assistance technique et certificat de garantie électronique

www.vevor.com/support

Il s'agit de la notice d'utilisation d'origine. Veuillez lire attentivement toutes les instructions du manuel avant de l'utiliser. VEVOR se réserve le droit d'interpréter clairement notre manuel d'utilisation. L'apparence du produit dépend du produit que vous avez reçu. Veuillez nous excuser, nous ne vous informerons plus si des mises à jour technologiques ou logicielles sont disponibles sur notre produit.

MESURES DE SÉCURITÉ IMPORTANTES



AVERTISSEMENT : Lisez attentivement et assimilez l'intégralité de ce manuel avant d'utiliser ou d'entretenir ce produit. Le non-respect de ces avertissements et instructions peut entraîner des blessures corporelles ou des dommages matériels.

Évitez que les enfants n'utilisent ce produit. Ce produit n'est pas un jouet.

Ne laissez pas les enfants jouer avec .

Tenez la toile de la tente à l'écart de toute source de flamme ou de chaleur.

La toile brûlera si elle est laissée en contact avec une source de flamme.

L'application de toute substance étrangère sur la toile de la tente peut rendre ses propriétés ignifuges inefficaces.

Évitez les blessures, les enfants ne doivent pas jouer à l'intérieur du produit ni s'y fier.

Ce produit n'est pas recommandé en cas d'orage.

PRÉCAUTIONS D'INSTALLATION

14.N'utilisez pas de bougies, d'allumettes ou de flammes nues de quelque sorte que ce soit dans ou à proximité de la tente.

15.Ne pas cuisiner à l' intérieur de la tente.

16.Allumez les feux de camp dans le sens du vent et à plusieurs mètres de la tente. Assurez-vous d'éteindre complètement les feux avant de quitter le site de camping ou avant de vous coucher.

17.Soyez extrêmement prudent lorsque vous utilisez des lanternes ou des radiateurs à combustible à l'intérieur ou autour de la tente. Utilisez autant que possible des lanternes à piles.

18.Ne pas recharger les lampes, les radiateurs ou les poêles à l' intérieur de la tente.

19.Éteignez ou éteignez toutes les lanternes avant d'aller dormir.

20. Ne pas fumer à l'intérieur de la tente. Ne pas stocker de liquides inflammables à l'intérieur de la tente.
21. NE JAMAIS faire tourner le moteur du véhicule lorsque la tente est attachée.
22. N'installez pas la tente lorsque la température est inférieure à 0°C/32°F ou lorsque votre véhicule est mouillé, cela pourrait causer des dommages.
23. Prévoyez une ventilation adéquate à l'intérieur de la tente à tout moment.
24. N'essayez pas de conduire le véhicule avec la tente attachée.
25. Pour éviter que du monoxyde de carbone ne pénètre dans le véhicule et dans la tente, ne faites pas tourner le moteur, ne cuisinez pas à l'intérieur de la tente et n'utilisez pas de chauffage au gaz dans la tente. Le monoxyde de carbone est dangereux pour la santé.
26. Le moteur doit être éteint et le système d'échappement doit être complètement refroidi avant l'installation et l'utilisation de la tente.

CONSERVEZ CES INSTRUCTIONS

SÉLECTION D'EMPLACEMENTS DE CAMPING

5. Choisissez un emplacement de camping lisse et plat, exempt de rochers, de branches et d' autres objets durs ou tranchants.
6. Évitez les zones avec des lignes électriques aériennes et des branches d' arbres.
7. Garer le véhicule dans l'emplacement de camping choisi.
8. Coupez le moteur et serrez le frein de stationnement.

COMMENT CONSERVER












6. Nettoyer et sécher la tente.
7. Pliez tous les composants dans la tente.

8. Enroulez la tente en utilisant le sac pour poteaux comme guide.
9. Fixez avec les sangles de fixation de la tente et insérez-la dans le sac de transport.
10. Conserver dans un endroit frais et sec.

SPÉCIFICATION

Modèle	120904A	120813	2240607
Style de tente	5,0 à 5,2 pieds	5,5 à 6 pieds	8,0 à 8,2 pieds
Store	Oui	Oui	Oui
Couleur	Gris	Gris	Gris
Saisons	3 saisons, été, automne, printemps		
Matériel	Corps : tissu en polyester 210T/PU2000 Bas : PE		

LISTE DES PIÈCES

Non.	Nom	Image	Qté
1	Tente Sac		1
2	Crochet		11
3	Tente		1
4	Pôle principal (A)		2
5	Poteau de foyer (B)		1
6	Poteau supérieur (C)		1
7	Mât supérieur de store (D)		2
8	Trou pour poteau d'auvent (E)		2
9	Pôle Sac		1
10	Corde à vent		2
11	Sol Clou		2

ASSEMBLAGE DE TENTE POUR CAMION

ÉTAPE 1. Connectez les quatre faisceaux de poteaux de tente pour distinguer les Pôles A/B/C/D/E.

Main pole

Foyer pole

Top Pole

Awning Top Pole

Awning Hole Pole

(A)

(B)

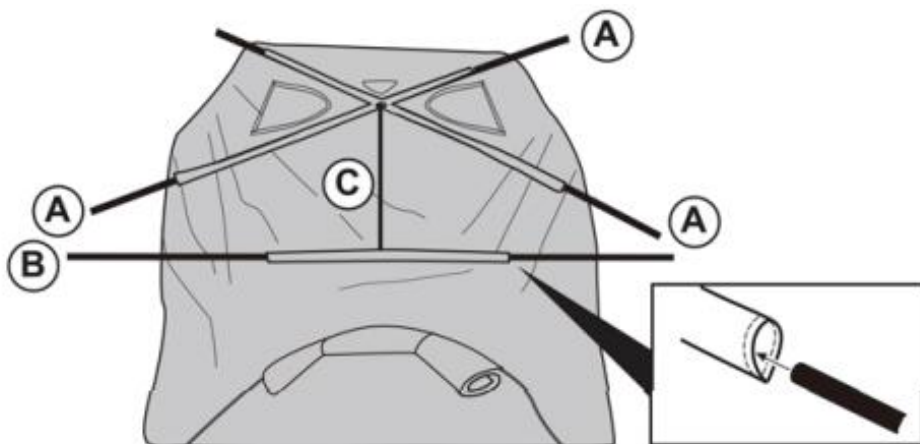
(C)

(D)

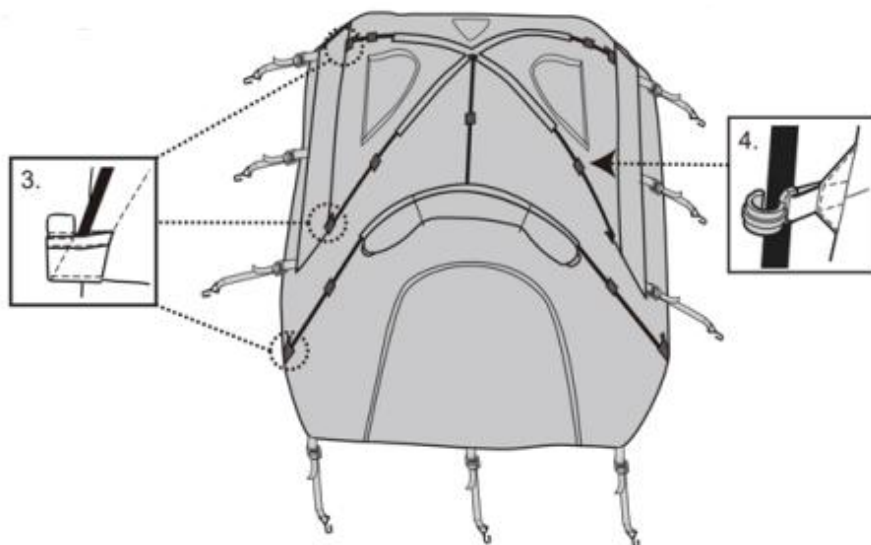
(E)



ÉTAPE 2. Insérez les pôles A/B/C dans le manchon correspondant.

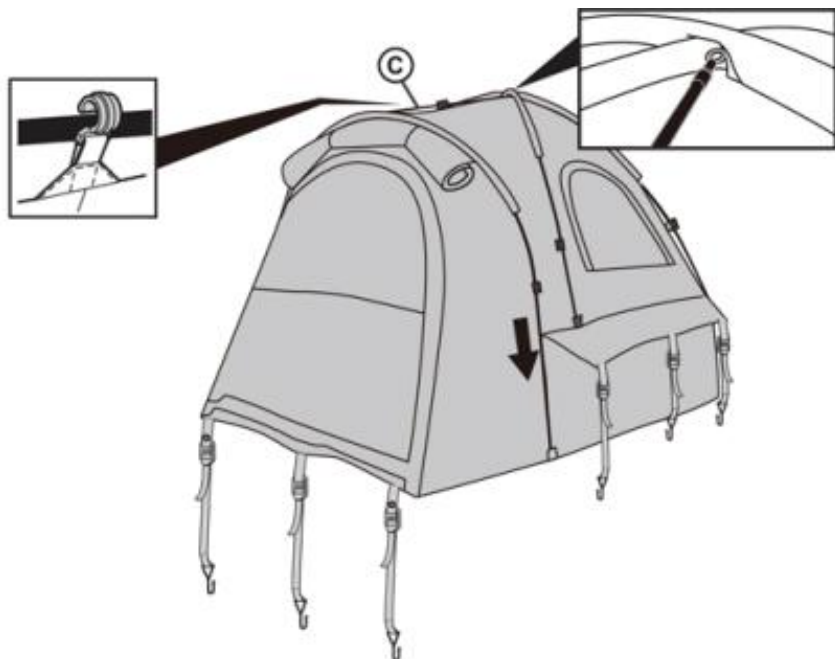


ÉTAPE 3. Insérez les deux extrémités du mât de la tente dans le manchon correspondant.



ÉTAPE 4. Accrochez tous les crochets.

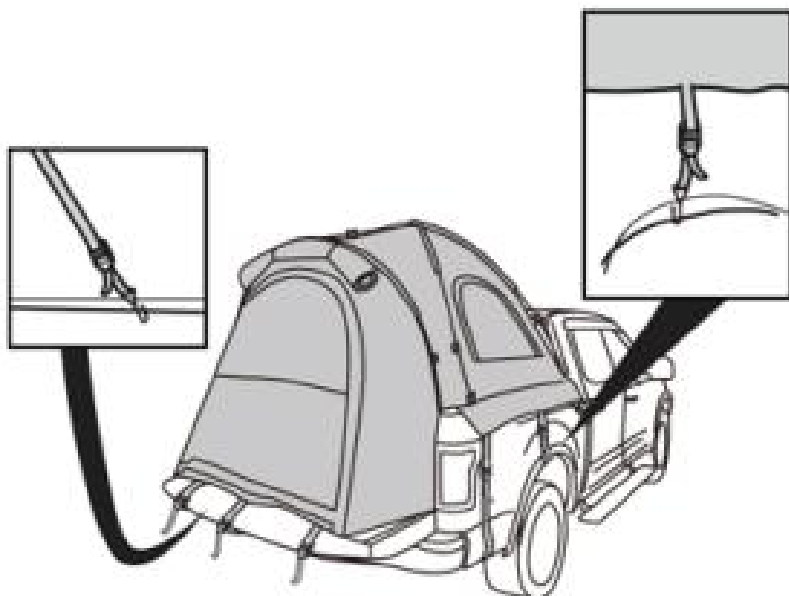
ÉTAPE 5. Insérez les poteaux C dans le manchon du poteau C.



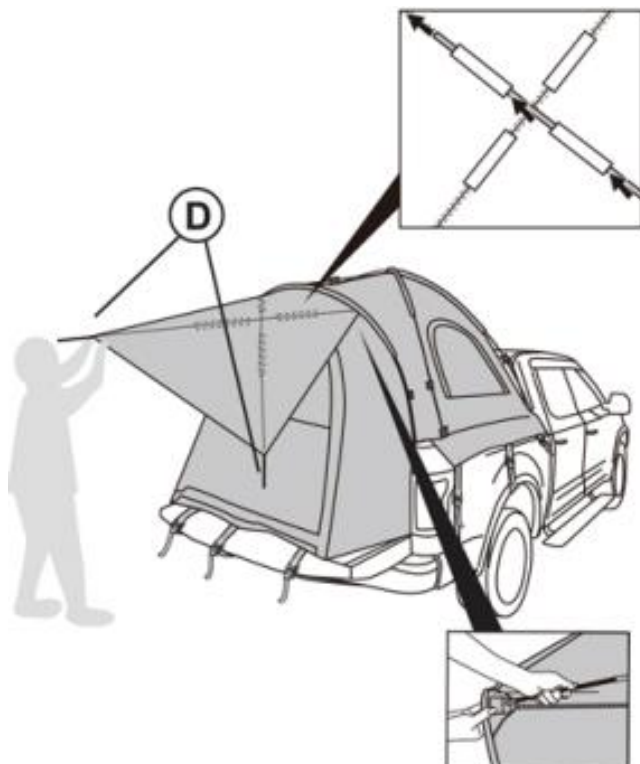
ÉTAPE 6. Installez la tente montée sur poteau sur le compartiment arrière avec la porte de la tente tournée vers l'extérieur.



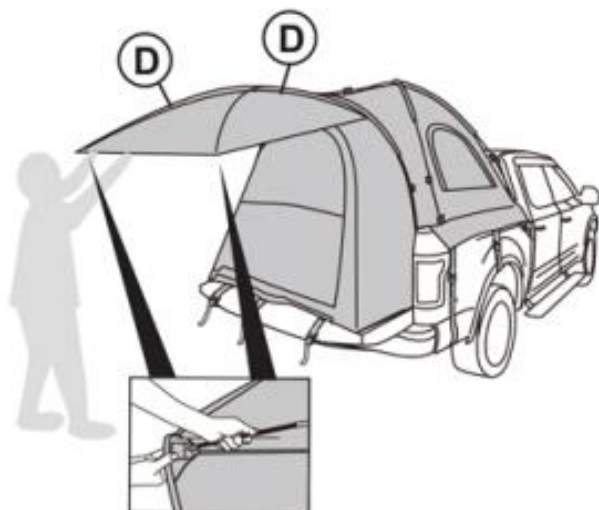
ÉTAPE 7. Utilisez des crochets pour fixer la tente sur le camion et serrez les sangles pour terminer l'assemblage.



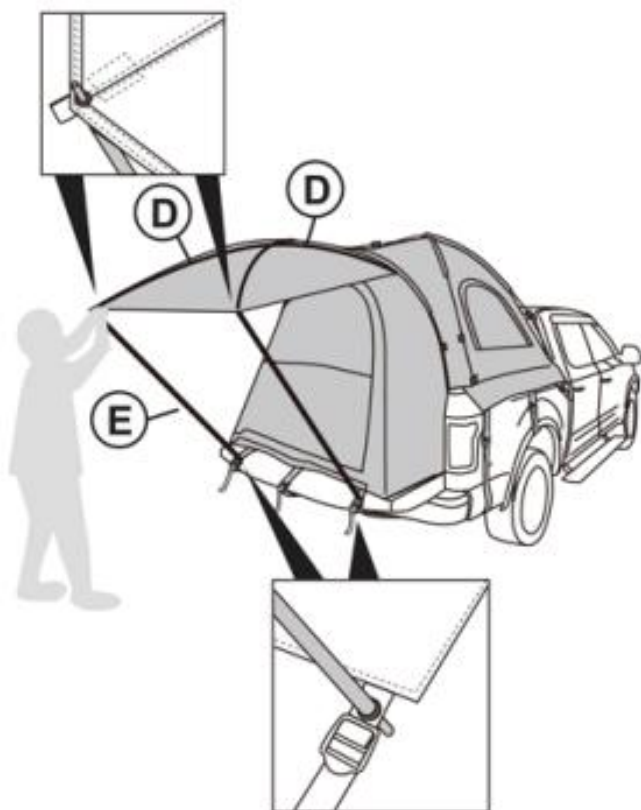
ÉTAPE 8. Insérez le poteau D dans le manchon correspondant.



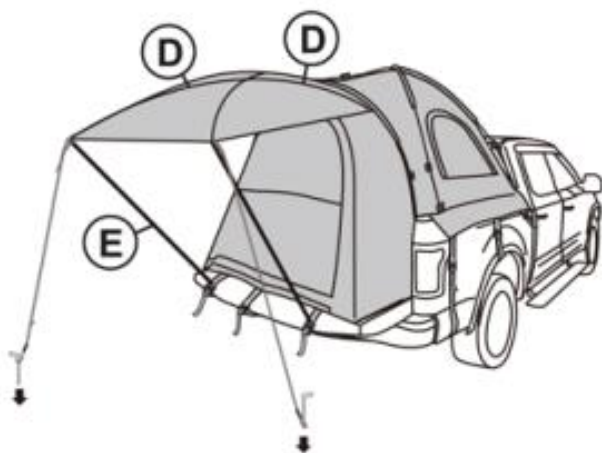
ÉTAPE 9. Insérez les deux extrémités du mât de la tente dans le manchon correspondant.



ÉTAPE 10. Installez l'auvent avec le poteau D, connecter principal corps et un auvent avec Pôle E .



ÉTAPE 11. Attachez les cordes à vent aux deux extrémités de l'auvent, et connectez-le au clou de terre.



TENTE SOINS CONSEILS

- 2) Nous vous recommandons fortement de sceller les coutures de votre tente avant de camper, car l'eau peut pénétrer l'aiguille. des trous dans le tissu. C'est courant avec des tentes et est pas un défaut.
- 2) Condensation peut être formé à la intérieur surface de ton tente. Je t est causé par eau vapeur depuis ton haleine, transpiration, ou n'importe lequel mouillé objets dans la tente. L' eau dans la tente ne fuit pas à travers le tissu de la tente.
- 3) Le revêtement résistant à l'eau peut porter heures supplémentaires. Il est suggéré de pulvérisation un revêtement résistant à l'eau sur à la tente et surplomb chaque peu années.
- 4) Éviter pulvérisation insecte repoussant, laque pour cheveux, etc., à l'intérieur ou près ton tente, comme ils peut être nocif à le tente tissu et cause fuite.
- 5) Faire ne pas partir ton ensemble de tente en haut dans exposition directe au soleil plus longtemps que nécessaire. Si on le laisse au soleil pendant périodes prolongées du temps, le tissu volonté disparaître et affaiblir.
- 6) Si les fermetures à glissière collent, lubrifier avec du silicone. Jamais forcer une fermeture éclair comme cela va plier et empêcher la fermeture éclair de la fermeture.
- 7) NE JAMAIS rouler en haut ou ranger une tente mouillée/humide. Cela provoquera moisissure. Assurez-vous que votre tente est complètement sèche avant de la ranger. Magasin ton Tente dans un sec lieu.
- 9) Pour nettoyer, lavage à la main avec une éponge en utilisant savon doux. Ne jamais utiliser une machine à laver ou un détergent.

Fabricant : Shanghaimuxinmuyeyouxiangongsi

Adresse : Shuangchenglu 803nong11hao1602A-1609shi, baoshanqu, Shanghai 200000 CN.

Importé en Australie : SIHAO PTY LTD. 1 ROKEVA
STREETEASTWOOD NSW 2122 Australie

Importé aux États-Unis : Sanven Technology Ltd. Suite 250, 9166
Anaheim Place, Rancho Cucamonga, CA 91730



YH CONSULTING LIMITED.
C/O YH Consulting Limited Office 147,
Centurion House, London Road,
Staines-upon-Thames, Surrey, TW18 4AX



E-CrossStu GmbH
Mainzer Landstr.69,
60329 Frankfurt am Main.

VEVOR®

TOUGH TOOLS, HALF PRICE

Technique Certificat d'assistance et de garantie électronique

www.vevor.com/support

VEVOR[®]

TOUGH TOOLS, HALF PRICE

Technisch Support und E-Garantie-Zertifikat www.vevor.com/support

LKW-ZELT

MODELL: 120904A, 120813, 2240607

Wir sind weiterhin bestrebt, Ihnen Werkzeuge zu wettbewerbsfähigen Preisen anzubieten. "Sparen Sie die Hälfte", "Halber Preis" oder andere ähnliche Ausdrücke, die wir nur verwenden stellt eine Schätzung der Einsparungen dar, die Sie durch den Kauf bestimmter Werkzeuge erzielen können mit uns im Vergleich zu den großen Top-Marken und bedeutet nicht unbedingt, Abdeckung alle von uns angebotenen Werkzeugkategorien. Wir möchten Sie bitten, zu überprüfen sorgfältig wenn Sie bei uns eine Bestellung aufgeben, wenn Sie tatsächlich Speichern Hälfte im Vergleich mit den Top-Großmarken.

VEVOR®

TOUGH TOOLS, HALF PRICE

TRUCK TENT

MODELL: 120904A, 120813, 2240607



Brauchen Sie Hilfe? Kontaktieren Sie uns!

Sie haben Fragen zu unseren Produkten? Sie benötigen technischen Support? Dann kontaktieren Sie uns gerne:

Technischer Support und E-Garantie-Zertifikat

www.vevor.com/support

Dies ist die Originalanleitung. Bitte lesen Sie alle Anweisungen sorgfältig durch, bevor Sie das Gerät in Betrieb nehmen. VEVOR behält sich eine klare Auslegung unserer Bedienungsanleitung vor. Das Erscheinungsbild des Produkts richtet sich nach dem Produkt, das Sie erhalten haben. Bitte verzeihen Sie uns, dass wir Sie nicht erneut informieren, wenn es Technologie- oder Software- Updates für unser Produkt gibt .

WICHTIGE SICHERHEITSHINWEISE



WARNUNG: Lesen Sie das gesamte Handbuch, bevor Sie dieses Produkt bedienen oder warten. Die Nichtbeachtung dieser Warnungen und Anweisungen kann zu Verletzungen oder Schäden an wertvollem Eigentum führen.

des Produkts durch Kinder . Dieses Produkt ist kein Spielzeug. Erlauben Sie Kindern nicht, damit zu spielen .

Halten Sie Flammen und Wärmequellen vom Zeltstoff fern. Der Stoff brennt, wenn er mit einer Flammenquelle in Berührung kommt. Das Auftragen von Fremdstoffen auf den Zeltstoff kann die flammhemmenden Eigenschaften unwirksam machen.

Um Verletzungen zu vermeiden, sollten Kinder nicht im Inneren des Produkts herumspielen oder sich darauf verlassen.

Dieses Produkt wird bei Gewittern nicht empfohlen.

SETUP- VORSICHTSMAßNAHMEN

27. Verwenden Sie im Zelt oder in dessen Nähe keine Kerzen, Streichhölzer oder offene Flammen jeglicher Art.

28. Kochen Sie nicht im Zelt.

29. Machen Sie Lagerfeuer in Windrichtung und mehrere Meter vom Zelt entfernt. Vergessen Sie nicht, das Feuer vollständig zu löschen, bevor Sie den Campingplatz verlassen oder sich für die Nacht zurückziehen.

30. Seien Sie äußerst vorsichtig, wenn Sie im Zelt oder in dessen Nähe brennstoffbetriebene Laternen oder Heizgeräte verwenden. Verwenden Sie nach Möglichkeit batteriebetriebene Laternen.

31. Das Auffüllen von Lampen, Heizgeräten oder Öfen im Zelt ist nicht gestattet.

32. Löschen oder schalten Sie vor dem Schlafengehen alle Laternen aus.

33. Rauchen Sie nicht im Zelt. Lagern Sie keine brennbaren Flüssigkeiten im Zelt.

34. Lassen Sie den Fahrzeugmotor NIEMALS laufen, wenn das Zelt montiert ist.
35. Bauen Sie das Zelt nicht bei Temperaturen unter 0 °C/32 °F auf oder wenn Ihr Fahrzeug nass ist, da es sonst zu Schäden kommen kann.
36. Sorgen Sie jederzeit für ausreichende Belüftung im Zeltinneren.
37. Versuchen Sie nicht, das Fahrzeug mit montiertem Zelt zu fahren.
38. Um zu verhindern, dass Kohlenmonoxid in das Fahrzeug und den Zeltbereich gelangt, lassen Sie den Motor nicht laufen, kochen Sie nicht im Zelt und verwenden Sie keinen Gasheizer im Zelt. Kohlenmonoxid ist gesundheitsschädlich.
39. Vor dem Aufbau und der Verwendung des Zelts muss der Motor ausgeschaltet und der Auspuff vollständig abgekühlt sein.

BEWAHREN SIE DIESE ANWEISUNGEN AUF

CAMPINGPLATZAUSWAHL

9. Wählen Sie einen glatten, ebenen Zeltplatz ohne Steine, Äste und andere harte oder scharfe Gegenstände.
10. Vermeiden Sie Bereiche mit Freileitungen und Ästen.
11. Parken Sie das Fahrzeug auf dem gewählten Campingplatz.
12. Schalten Sie den Motor ab und ziehen Sie die Feststellbremse an.












WIE AUFBEWAHREN?

11. Reinigen und trocknen Sie das Zelt.
12. Falten Sie alle Bestandteile in das Zelt.
13. Rollen Sie das Zelt auf und verwenden Sie dabei die Stangentasche als Führung.
14. Mit den Zeltspanngurten sichern und in die Tragetasche stecken.
15. Kühl und trocken aufbewahren.

SPEZIFIKATION

Modell	Nr. 120904A	120813	2240607
Zeltstil	5,0-5,2 Fuß	5,5-6,0 Fuß	8,0-8,2 Fuß
Markise	Ja	Ja	Ja
Farbe	Grau	Grau	Grau
Jahreszeiten	3 Jahreszeiten, Sommer, Herbst, Frühling		
Material	Körper : Polyestergewebe 210T/PU2000 Unten : PE		

STÜCKLISTE

NEIN.	Name	Bild	Menge
1	Zelt Tasche		1
2	Haken		11
3	Zelt		1
4	Hauptpol (A)		2
5	Foyermast (B)		1
6	Oberer Pol (C)		1
7	Markisenoberstange (D)		2
8	Markisenlochstange (E)		2
9	Pole Tasche		1
10	Windseil		2
11	Boden Nagel		2

LKW-ZELT MONTIEREN

SCHRITT 1. Verbinden Sie die vier Bündel Zeltstangen, um die A/B/C/D/E-Stangen.

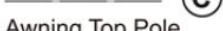
Main pole



Foyer pole



Top Pole



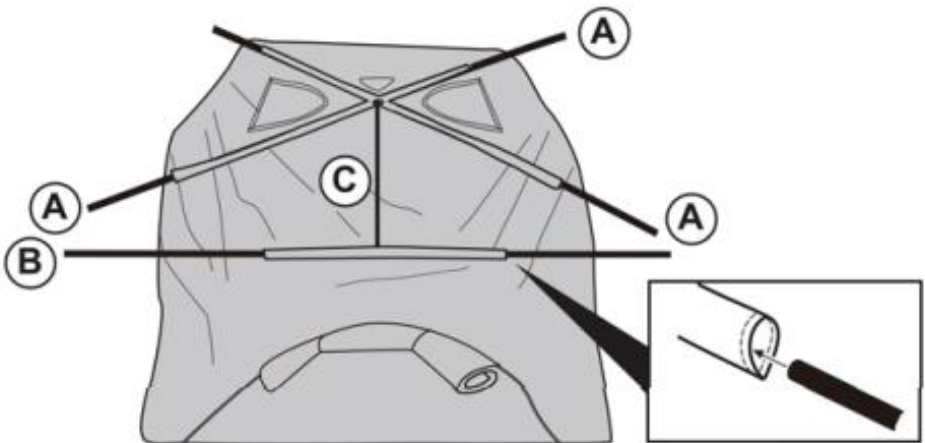
Awning Top Pole



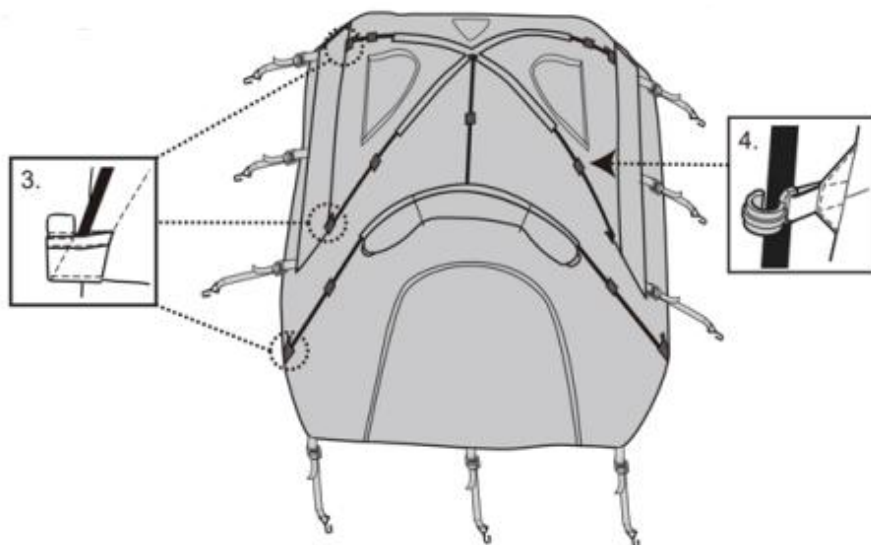
Awning Hole Pole



SCHRITT 2. Stecken Sie die A-/B-/C-Stangen in die entsprechende Hülse.

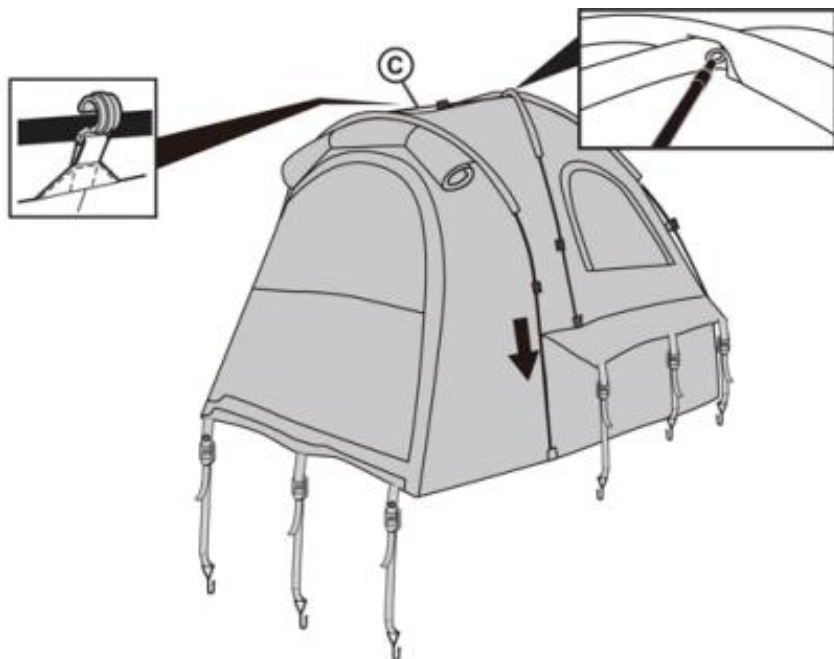


SCHRITT 3. Stecken Sie beide Enden der Zeltstange in die entsprechende Hülse.



SCHRITT 4. Hängen Sie alle Haken auf.

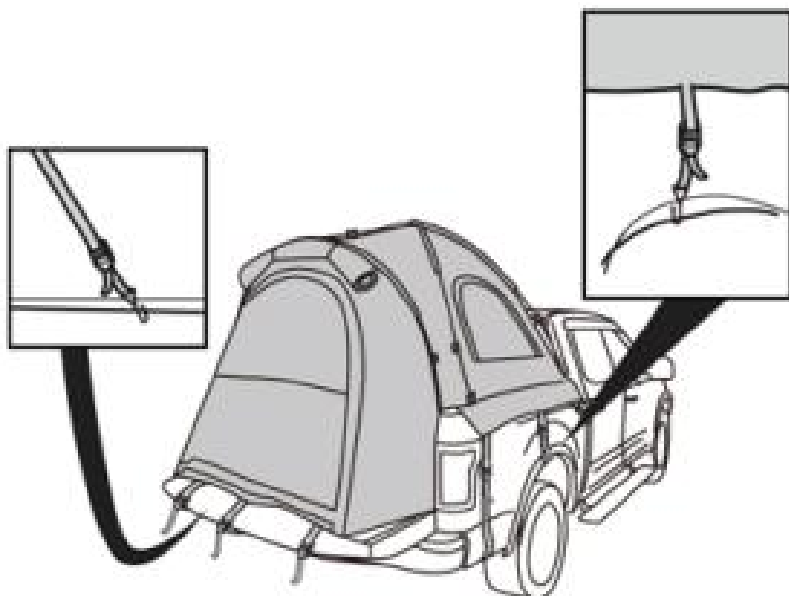
SCHRITT 5. Stecken Sie die C-Stangen in die Hülse der C-Stangen.



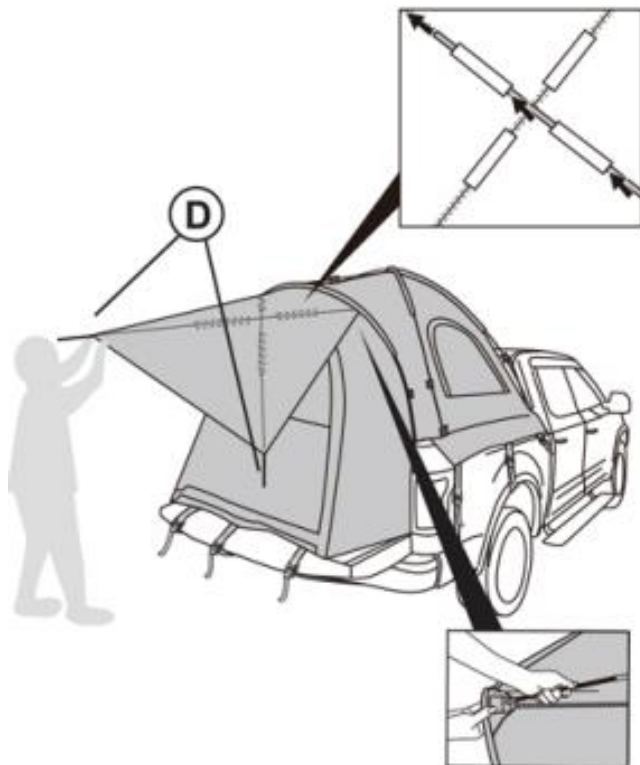
SCHRITT 6. Montieren Sie das an Stangen montierte Zelt im hinteren Fach, wobei die Zelttür nach außen zeigen muss.



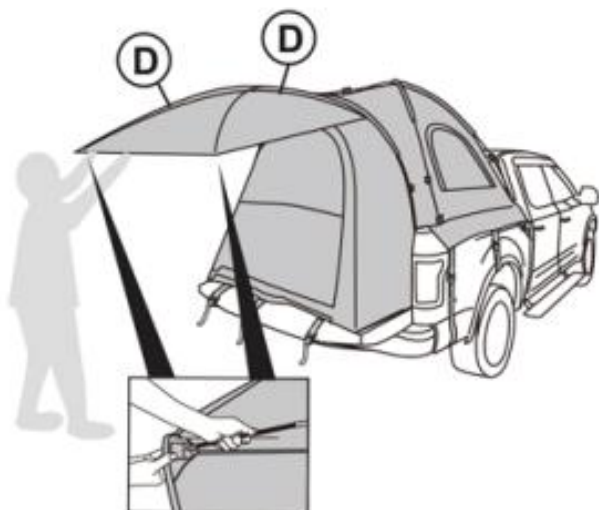
SCHRITT 7. Befestigen Sie das Zelt mit Haken am LKW und ziehen Sie die Gurte fest, um die Montage abzuschließen.



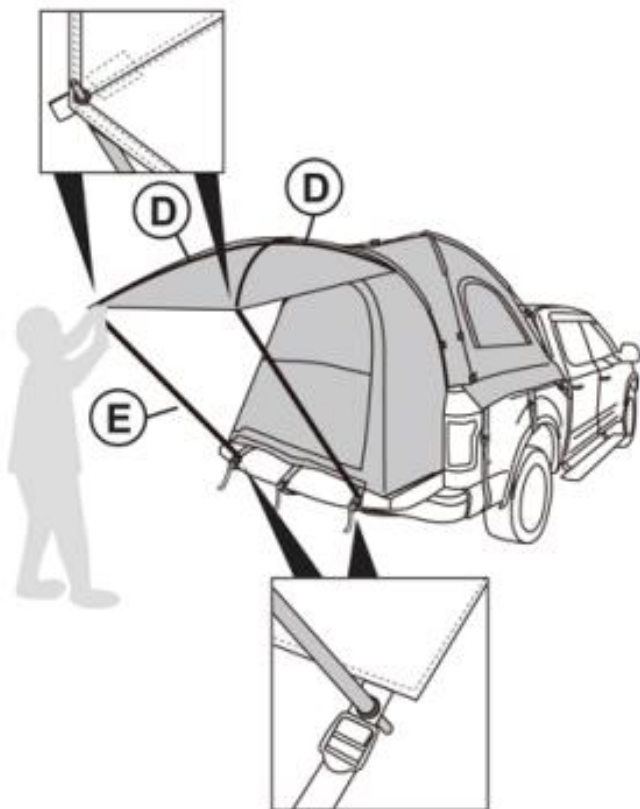
SCHRITT 8. Stecken Sie den D-Pol in die entsprechende Hülse.



SCHRITT 9. Stecken Sie beide Enden der Zeltstange in die entsprechende Hülse.



SCHRITT 10. Markise mit Stange D aufstellen, verbinden hauptsächlich Körper und eine Markise mit Pole E .



SCHRITT 11.
Befestigen Sie Windseile an beiden Enden der Markise. und mit dem Erdnagel verbinden.



ZELT PFLEGE TIPPS

- 3) Wir empfehlen Ihnen dringend, die Nähte Ihres Zeltes vor dem Zelt abzdichten, da Wasser in die Nadel eindringen kann. Löcher in der Stoff. Das ist üblich mit Zelten und ist kein Defekt.
- 2) Kondensation Vielleicht gebildet am Innere Oberfläche von dein Zelt. Ich t Ist verursacht von Wasser Dampf aus dein Atem, Schweiß, oder beliebig nass Gegenstände im Zelt. Wasser im Zelt kann nicht durch das Zeltgewebe sickern .
- 3) Die wasserabweisende Beschichtung kann tragen Überstunden zu machen.Es wird empfohlen, Spray eine wasserabweisende Beschichtung auf Zu das Zelt und Regendach jeder wenige Jahre.
- 4) Vermeiden Sprühen Insekt abstoßend, Haarspray, usw., innen oder nahe dein Zelt, als Sie Mai Sei schädlich Zu Die Zelt Stoff Und Ursache Leckage.
- 5) Tun nicht verlassen dein Zeltset hoch In direkte Sonneneinstrahlung länger als notwendig. Wenn es für eine Weile im Sonnenlicht liegt, längere Zeiträume der Zeit, Die Stoff Wille verblassen Und schwächen.
- 6) Wenn Reißverschlüsse klemmen, mit Silikon schmieren. Niemals zwingen Sie einen Reißverschluss als Dies wird biegen und verhindern, dass die Reißverschluss vom Schließen.
- 7) Rollen Sie NIEMALS nach oben oder ein nasses/feuchtes Zelt wegpacken. Dies führt dazu Mehltau. Stellen Sie sicher, dass Ihr Zelt vollständig trocken ist, bevor Sie es verstauen. Speichern dein Zelt In A trocken Ort.
- 10) Zum Reinigen Handwäsche mit einem Schwamm milde Seife. Verwenden Sie niemals eine Waschmaschine oder Waschmittel.

Hersteller: Shanghaimuxinmuyeyouxiangongsi

Adresse: Shuangchenglu 803nong11hao1602A-1609shi, baoshanqu, Shanghai 200000 CN.

Nach AUS importiert: SIHAO PTY LTD. 1 ROKEVA
STREETEASTWOOD NSW 2122 Australien

Importiert in die USA: Sanven Technology Ltd. Suite 250, 9166 Anaheim
Place, Rancho Cucamonga, CA 91730



YH CONSULTING LIMITED.
C/O YH Consulting Limited Office 147,
Centurion House, London Road,
Staines-upon-Thames, Surrey, TW18 4AX



E-CrossStu GmbH
Mainzer Landstr.69,
60329 Frankfurt am Main.

VEVOR®

TOUGH TOOLS, HALF PRICE

Technisch Support und E-Garantie-Zertifikat

www.vevor.com/support

VEVOR[®]

TOUGH TOOLS, HALF PRICE

Tecnico Supporto e certificato di garanzia elettronica www.vevor.com/support

TENDA PER CAMION

MODELLO: 120904A, 120813, 2240607

Continuiamo a impegnarci per fornirvi strumenti a prezzi competitivi.

"Risparmia la metà", "Metà prezzo" o altre espressioni simili utilizzate solo da noi rappresenta una stima dei risparmi che potresti ottenere acquistando determinati strumenti con noi rispetto ai principali marchi top e non significa necessariamente copertina tutte le categorie di strumenti da noi offerti. Ti ricordiamo cortesemente di verificare accuratamente

quando effettui un ordine con noi se sei effettivamente Risparmio
Metà rispetto ai marchi più importanti.

VEVOR®

TOUGH TOOLS, HALF PRICE

TRUCK TENT

MODELLO: 120904A、120813、2240607



HAI BISOGNO DI AIUTO? CONTATTACI!

Hai domande sui prodotti? Hai bisogno di supporto tecnico? Non esitare a contattarci:

Supporto tecnico e certificato di garanzia elettronica

www.vevor.com/support

Questa è l'istruzione originale, si prega di leggere attentamente tutte le istruzioni del manuale prima di utilizzare. VEVOR si riserva una chiara interpretazione del nostro manuale utente. L'aspetto del prodotto sarà soggetto al prodotto ricevuto. Vi preghiamo di perdonarci se non vi informeremo di nuovo se ci sono aggiornamenti tecnologici o software sul nostro prodotto.

IMPORTANTI MISURE DI SICUREZZA



ATTENZIONE: leggere e comprendere l'intero manuale prima di utilizzare o riparare questo prodotto. La mancata osservanza di queste avvertenze e istruzioni può causare lesioni personali o danni a beni di valore.

Evitare che i bambini utilizzino il prodotto. E questo prodotto non è un giocattolo. Non permettere ai bambini di giocare .

Tenere tutte le fiamme e le fonti di calore lontane dal tessuto della tenda. Il tessuto brucerà se lasciato a contatto con qualsiasi fonte di fiamma.

L'applicazione di qualsiasi sostanza estranea al tessuto della tenda potrebbe rendere inefficaci le proprietà ignifughe.

Evitare lesioni, i bambini non devono giocare all'interno del prodotto o affidarsi ad esso.

Questo prodotto non è consigliato durante i temporali.

PRECAUZIONI DI INSTALLAZIONE

40. Non usare candele, fiammiferi o fiamme libere di alcun tipo all'interno o nelle vicinanze della tenda.

41. Non cucinare all'interno della tenda.

42. Accendete i fuochi da campo sottovento e a diversi metri di distanza dalla tenda. Assicuratevi di spegnere completamente gli incendi prima di lasciare un campeggio o prima di ritirarvi per la notte.

43. Prestare estrema cautela quando si utilizzano lanterne o riscaldatori alimentati a combustibile all'interno o attorno alla tenda. Utilizzare lanterne a batteria quando possibile.

44. Non ricaricare lampade, stufe o fornelli all'interno della tenda.

45. Spegnere o spegnere tutte le lanterne prima di andare a dormire.

46. Non fumare all'interno della tenda. Non conservare liquidi infiammabili all'interno della tenda.

47. NON accendere MAI il motore del veicolo quando la tenda è montata.

48. Non installare la tenda quando la temperatura è inferiore a 0°C/32°F o quando il veicolo è bagnato, poiché potrebbe danneggiarsi.
49. Garantire sempre un'adeguata ventilazione all'interno della tenda.
50. Non tentare di guidare il veicolo con la tenda attaccata.
51. Per evitare che il monossido di carbonio entri nel veicolo e nell'area della tenda, non accendere il motore, non cucinare all'interno della tenda e non usare una stufa a gas nella tenda. Il monossido di carbonio è pericoloso per la salute.
52. Prima di montare e utilizzare la tenda, il motore deve essere spento e lo scarico deve essere completamente raffreddato.

SALVA QUESTE ISTRUZIONI

SELEZIONE DEL CAMPEGGIO

13. Scegli un campeggio pianeggiante e privo di rocce, rami e altri oggetti duri o taglienti.
14. Evitare le aree con linee elettriche aeree e rami di alberi.
15. Parcheggiare il veicolo nel campeggio prescelto.
16. Spegnerne il motore e inserire il freno di stazionamento.

COME CONSERVARE












16. Pulisci e asciuga la tenda.
17. Ripiegare tutti i componenti nella tenda.
18. Arrotolare la tenda, utilizzando la sacca porta-pali come guida.
19. Fissare con le cinghie della tenda e inserire nella borsa per il trasporto.
20. Conservare in luogo fresco e asciutto.

SPECIFICHE

Modello	120904A	120813	2240607
Stile tenda	5,0-5,2 piedi	5,5-6,0 piedi	8,0-8,2 piedi
Tenda da sole	SÌ	SÌ	SÌ

Colore	Grigio	Grigio	Grigio
Stagioni	3 stagioni, estate, autunno, primavera		
Materiale	Corpo : Tessuto in poliestere 210T/PU2000 In basso : PE		

ELENCO DELLE PARTI

NO.	Nome	Immagine	Quantità
1	Tenda Borsa		1
2	Gancio		11
3	Tenda		1
4	Palo principale (A)		2
5	Palo dell'atrio (B)		1
6	Palo superiore (C)		1
7	Palo superiore della tenda da sole (D)		2
8	Palo per foro tenda (E)		2
9	Palo Borsa		1
10	Corda del vento		2
11	Terra Chiodo		2

MONTAGGIO TENDA CAMION

PASSO 1. Collega i quattro fasci di pali della tenda per distinguere i Pali A/B/C/D/E.

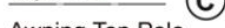
Main pole



Foyer pole



Top Pole



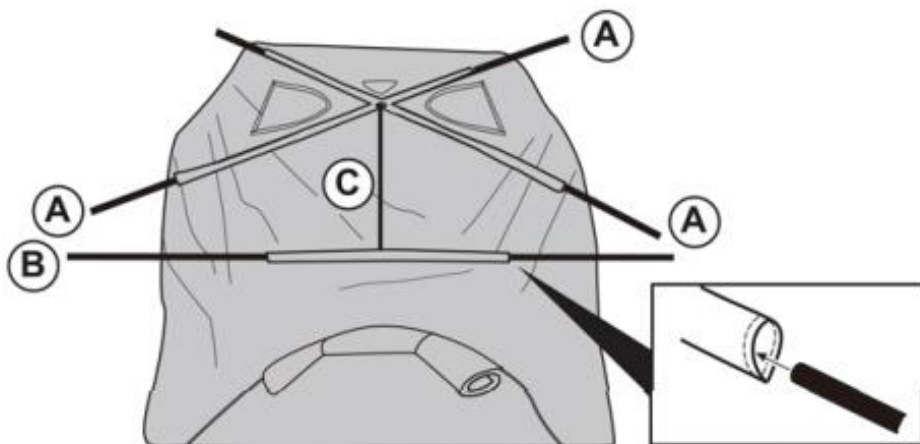
Awning Top Pole



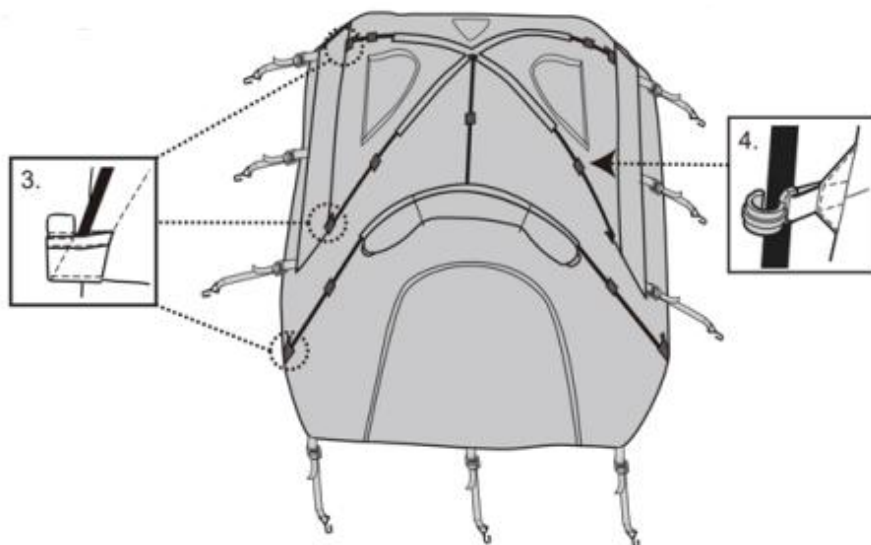
Awning Hole Pole



FASE 2. Inserire i poli A/B/C nel manicotto corrispondente.

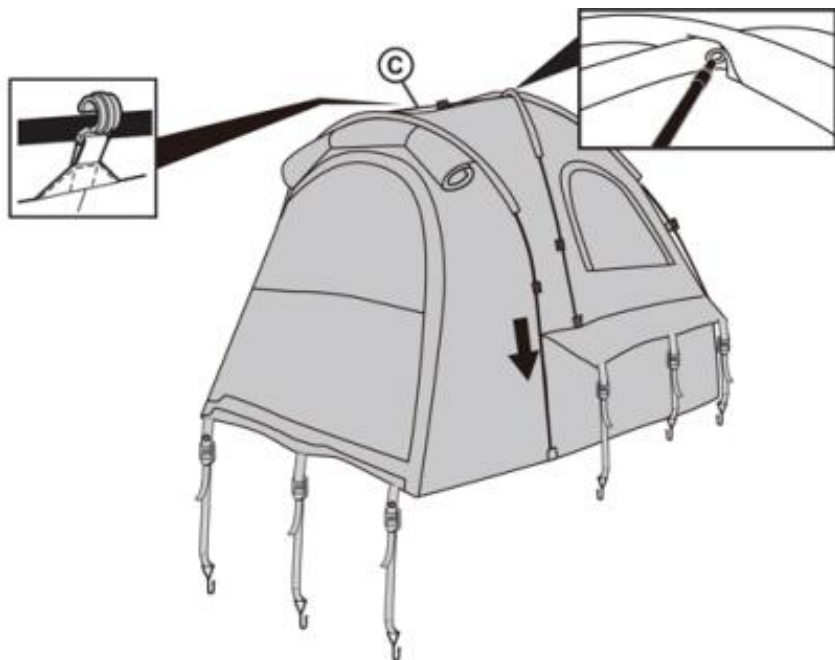


FASE 3. Inserire entrambe le estremità del palo della tenda nella guaina corrispondente.



FASE 4. Appendere tutti i ganci.

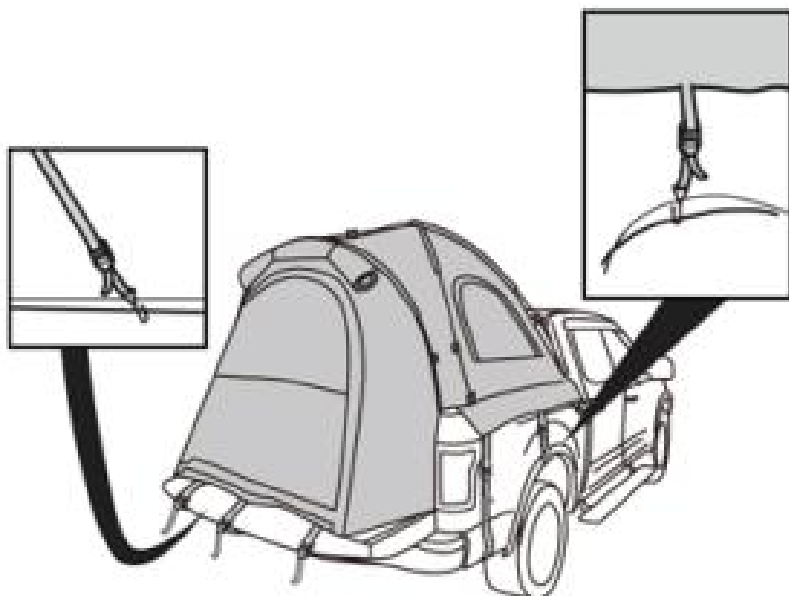
FASE 5. Inserire i poli C nel manicotto del palo C.



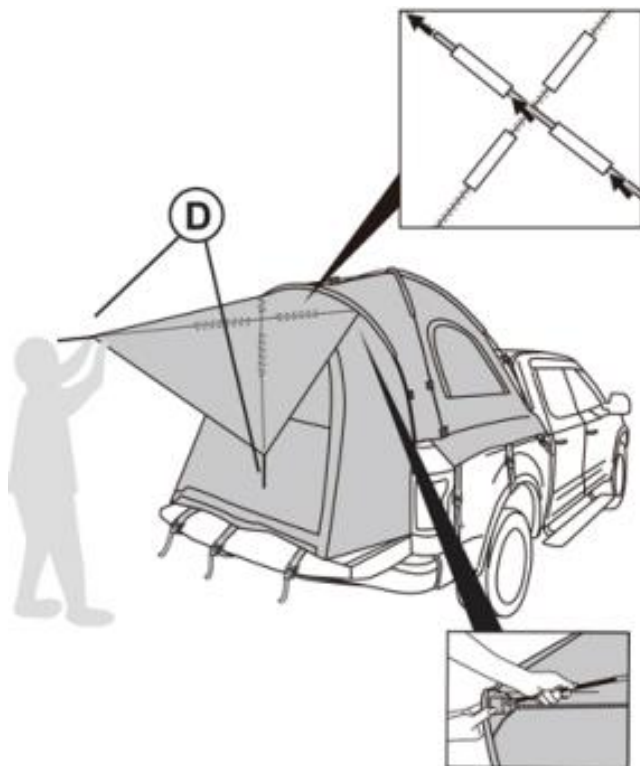
FASE 6. Installare la tenda montata sul palo nel vano posteriore con la porta della tenda rivolta verso l'esterno.



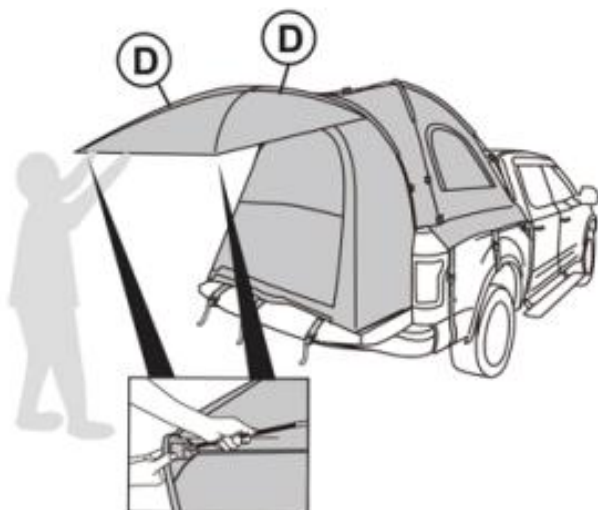
PASSO 7. Utilizzare i ganci per fissare la tenda sul camion e stringere le cinghie per completare il montaggio.



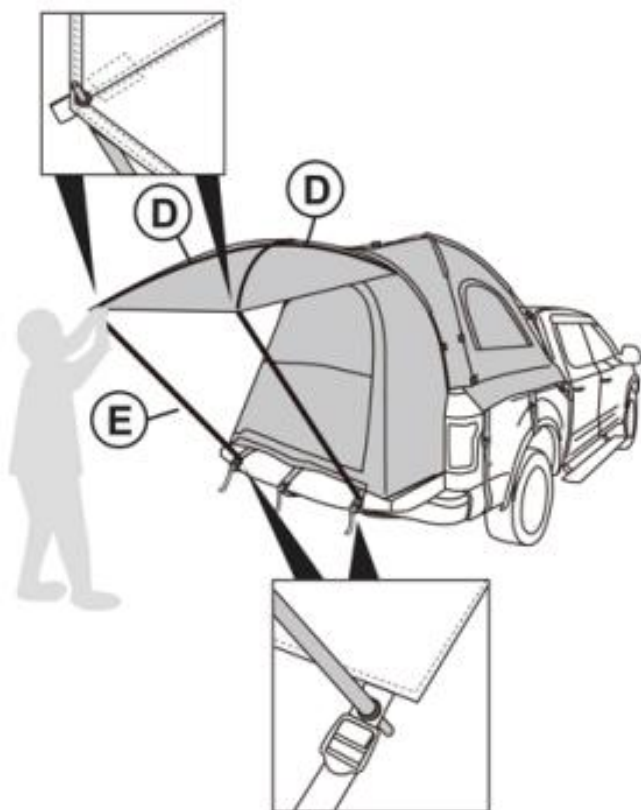
FASE 8. Inserire il polo D nel manicotto corrispondente.



PASSO 9. Inserire entrambe le estremità del palo della tenda nella guaina corrispondente.



PASSO 10. Montare la tenda da sole con il palo D, collegare principale corpo e una tenda da sole con Palo E .



PASSO 11. Legare le corde del vento ad entrambe le estremità della tenda, e collegarsi al chiodo di terra.



TENDA CURA SUGGERIMENTI

- 4) Consigliamo vivamente di sigillare le cuciture della tenda prima di andare in campeggio poiché l'acqua potrebbe penetrare nell'ago buchi nel tessuto. Questo è comune con tende ed è non un difetto.
- 2) Condensazione Forse formato al interno superficie Di tuo tenda. Io t È causato di acqua vapore da tuo respiro, sudore, O Qualunque Bagnato oggetti nella tenda. L' acqua nella tenda non penetra attraverso il tessuto della tenda.
- 3) Il rivestimento resistente all'acqua può Indossare straordinario. Si suggerisce di spray un rivestimento resistente all'acqua su A la tenda e telo antipioggia ogni pochi anni.
- 4) Evitare spruzzatura insetto repellente, lacca per capelli, ecc., dentro o vicino tuo tenda, COME Essi Maggio Essere dannoso A IL tenda tessuto E causa perdita.
- 5) Fare non lasciare tuo set tenda su In luce solare diretta più a lungo di necessario. Se lasciato alla luce del sole per periodi prolungati del tempo, IL tessuto Volere dissolvenza E indebolire.
- 6) Se le cerniere si incastrano, lubrificare con silicone. Mai forzare una cerniera come questo sarà piegare e impedire il cerniera dalla chiusura.
- 7) NON rotolare MAI su o riporre una tenda bagnata/umida. Ciò causerà muffa. Assicuratevi che la tenda sia completamente asciutta prima di riporla. Negozio tuo Tenda In UN Asciutto posto.
- 11) Per pulire, lavaggio a mano con una spugna usando sapone delicato. Non usare mai una lavatrice o un detersivo.

Produttore: Shanghaimuxinmuyeyouxiangongsi

Indirizzo: Shuangchenglu 803nong11hao1602A-1609shi, baoshanqu, shanghai 200000 CN.

Importato in AUS: SIHAO PTY LTD. 1 ROKEVA STREETEASTWOOD NSW 2122 Australia

Importato negli USA: Sanven Technology Ltd. Suite 250, 9166 Anaheim Place, Rancho Cucamonga, CA 91730



YH CONSULTING LIMITED.
C/O YH Consulting Limited Office 147,
Centurion House, London Road,
Staines-upon-Thames, Surrey, TW18 4AX



E-CrossStu GmbH
Mainzer Landstr.69,
60329 Frankfurt am Main.

VEVOR®

TOUGH TOOLS, HALF PRICE

Tecnico Supporto e certificato di garanzia elettronica

www.vevor.com/support

VEVOR[®]

TOUGH TOOLS, HALF PRICE

Técnico Soporte y certificado de garantía electrónica www.vevor.com/support

CARPA PARA CAMIONES

MODELO: 120904A, 120813, 2240607

Seguimos comprometidos a brindarle herramientas a precios competitivos. "Ahorra la mitad", "mitad de precio" o cualquier otra expresión similar utilizada únicamente por nosotros

Representa una estimación de los ahorros que podría obtener al comprar ciertas herramientas.

con nosotros en comparación con las principales marcas líderes y no significa necesariamente cubrir

Todas las categorías de herramientas que ofrecemos. Le recordamos que debe verificar con cuidado

Cuando realiza un pedido con nosotros, si realmente está Ahorro Medio en comparación con las principales marcas líderes.

VEVOR®

TOUGH TOOLS, HALF PRICE

TRUCK TENT

MODELO: 120904A、120813、2240607



¿NECESITAS AYUDA? ¡CONTÁCTANOS!

¿Tiene preguntas sobre el producto? ¿Necesita asistencia técnica? No dude en ponerse en contacto con nosotros:

Soporte técnico y certificado de garantía electrónica

www.vevor.com/support

Estas son las instrucciones originales, lea atentamente todas las instrucciones del manual antes de utilizar el producto. VEVOR se reserva una interpretación clara de nuestro manual de usuario. La apariencia del producto estará sujeta al producto que recibió. Perdónenos por no informarle nuevamente si hay actualizaciones de tecnología o software en nuestro producto.

MEDIDAS DE SEGURIDAD IMPORTANTES



ADVERTENCIA: Lea y comprenda todo este manual antes de operar o realizar tareas de mantenimiento en este producto. No seguir estas advertencias e instrucciones puede causar lesiones personales o daños a bienes valiosos.

Evite que los niños utilicen el producto. Este producto no es un juguete. No permita que los niños jueguen con él .

Mantenga todas las fuentes de llama y calor alejadas de la tela de la carpa. La tela se quemará si se deja en contacto con cualquier fuente de llama. La aplicación de cualquier sustancia extraña a la tela de la carpa puede hacer que las propiedades ignífugas pierdan su eficacia.

Evite lesiones. Los niños no deben jugar dentro del producto ni apoyarse en él.

No se recomienda utilizar este producto durante tormentas eléctricas.

PRECAUCIONES DE CONFIGURACIÓN

53.No utilice velas, fósforos ni llamas abiertas de ningún tipo dentro o cerca de la tienda.

54.No cocine dentro de la tienda.

55.Haga fogatas a sotavento y a varios metros de la tienda. Asegúrese de apagar completamente las fogatas antes de abandonar el campamento o antes de retirarse a pasar la noche.

56.Tenga mucho cuidado al utilizar linternas o calentadores que funcionen con combustible dentro o alrededor de la tienda. Utilice linternas que funcionen con baterías siempre que sea posible.

57.No repostar lámparas, calentadores ni estufas dentro de la tienda.

58.Apague o apague todas las linternas antes de ir a dormir.

59.No fume dentro de la tienda. No guarde líquidos inflamables dentro de la tienda.

60.NUNCA haga funcionar el motor del vehículo cuando la carpa esté

instalada.

61.No instale la carpa cuando la temperatura sea inferior a 0°C/32°F o cuando su vehículo esté mojado, podría causar daños.

62.Permita una ventilación adecuada dentro de la tienda en todo momento.

63. No intente conducir el vehículo con la carpa instalada.

64. Para evitar que el monóxido de carbono entre en el vehículo y en la zona de la tienda, no haga funcionar el motor, no cocine dentro de la tienda y no utilice un calentador de gas en la tienda. El monóxido de carbono es peligroso para la salud.

65. El motor debe estar apagado y el escape debe estar completamente enfriado antes de instalar y usar la carpa.

GUARDE ESTAS INSTRUCCIONES

SELECCIÓN DEL CAMPING

17.Seleccione un sitio para acampar liso y nivelado, libre de rocas, ramas y otros objetos duros o afilados.

18.Evite áreas con líneas eléctricas aéreas y ramas de árboles.

19.Estacione el vehículo en el camping elegido.

20.Apague el motor y active el freno de estacionamiento.

CÓMO ALMACENAR

21.Limpie y seque la tienda.

22.Dobla todos los componentes dentro de la tienda.

23.Enrolle la tienda de campaña, utilizando la bolsa de postes como guía.












24.Asegúrelo con las correas de amarre de la tienda e introdúzcalo en la bolsa de transporte.

25.Conservar en un lugar fresco y seco.

ESPECIFICACIÓN

Modelo	120904A	120813	2240607
Estilo tienda de campaña	5,0-5,2 pies	5,5-6,0 pies	8,0-8,2 pies
Toldo	Sí	Sí	Sí
Color	Gris	Gris	Gris
Estaciones	3 estaciones, verano, otoño, primavera		
Material	Cuerpo : Tejido de poliéster. 210T/PU2000 Abajo : PE		

LISTA DE PIEZAS

No.	Nombre	Imagen	CANTIDAD
1	Carpa Bolsa		1
2	Gancho		11
3	Carpa		1
4	Poste principal (A)		2
5	Poste del vestíbulo (B)		1
6	Poste superior (C)		1
7	Poste superior del toldo (D)		2
8	Agujero para poste de toldo (E)		2
9	Polo Bolsa		1
10	Cuerda de viento		2
11	Suelo Clavo		2

MONTAJE DE CARPA PARA CAMIÓN

PASO 1. Conecte los cuatro manojos de postes de carpa para distinguir los

Postes A/B/C/D/E.

Main pole

Foyer pole

Top Pole

Awning Top Pole

Awning Hole Pole

(A)

(B)

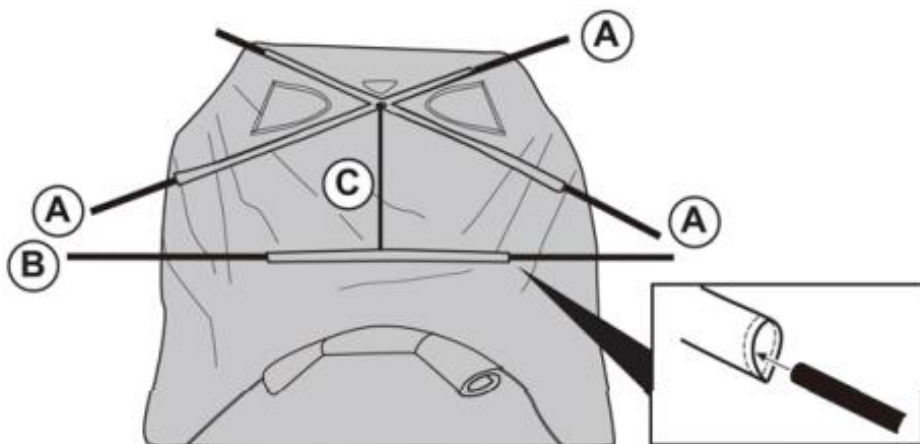
(C)

(D)

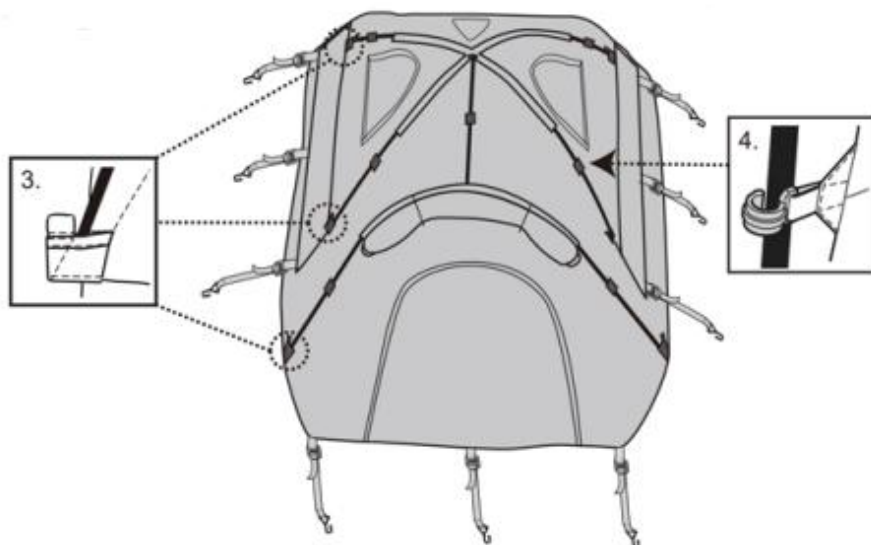
(E)



PASO 2. Inserte los polos A/B/C en el manguito correspondiente.

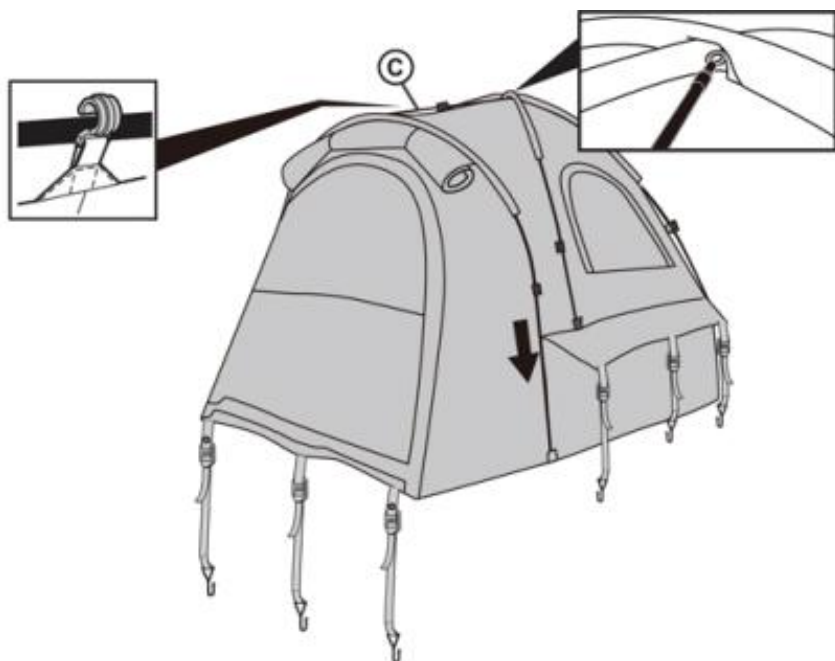


PASO 3. Inserte ambos extremos del poste de la tienda en el manguito correspondiente.



PASO 4. Cuelgue todos los ganchos.

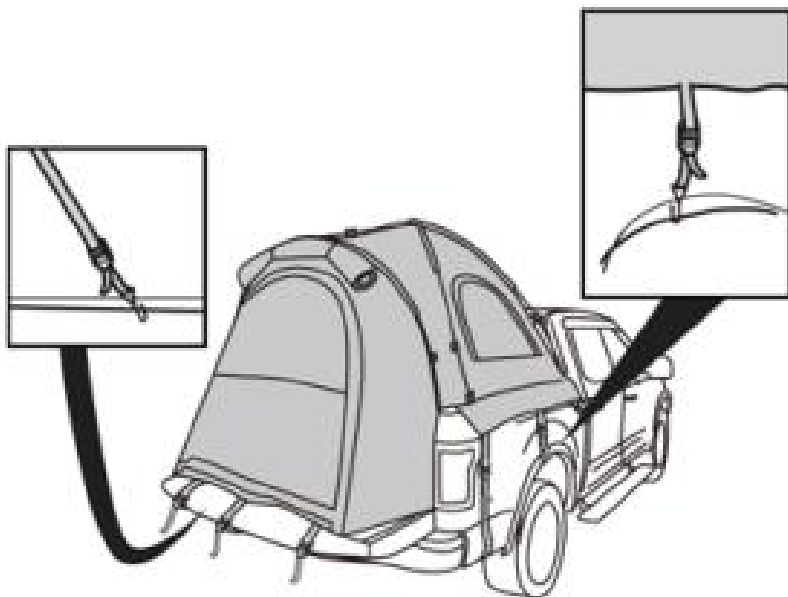
PASO 5. Inserte los postes C en la funda del poste C.



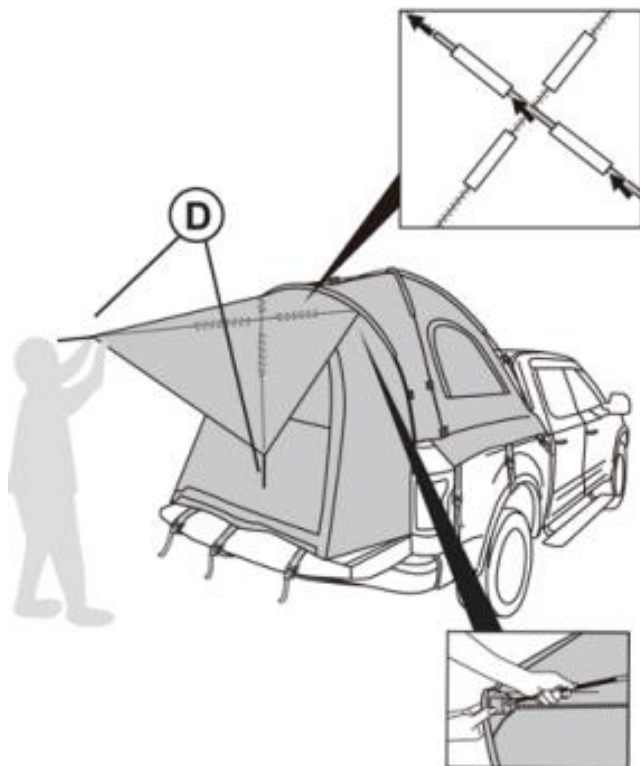
PASO 6. Instale la carpa montada en el poste en el compartimiento trasero con la puerta de la carpa hacia afuera.



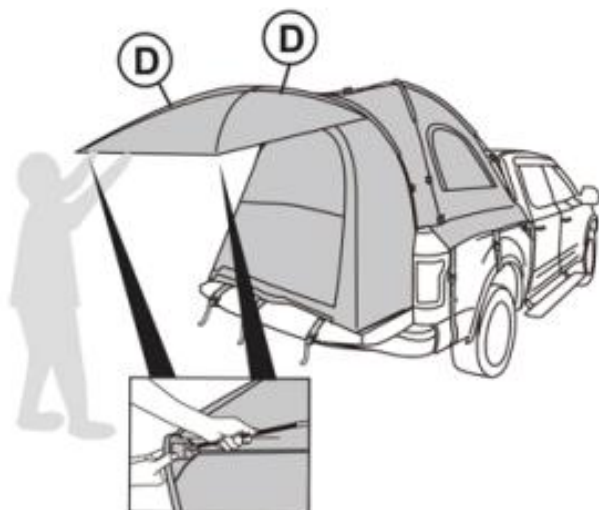
PASO 7. Utilice ganchos para fijar la carpa al camión y ajuste las correas para completar el montaje.



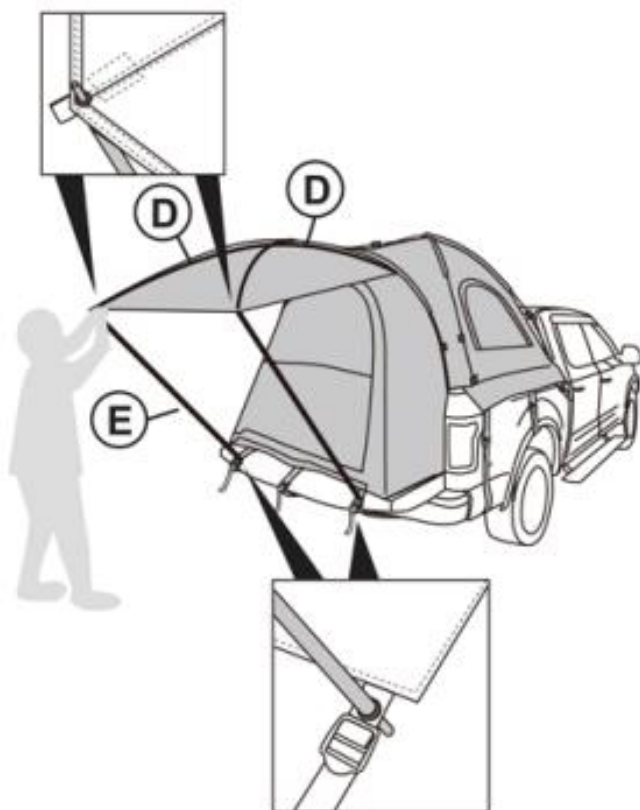
PASO 8. Inserte el poste D en el manguito correspondiente.



PASO 9. Inserte ambos extremos del poste de la tienda en el manguito correspondiente.



PASO 10. Montar el toldo con el poste D, conectar principal cuerpo y un toldo con Polo mi .



PASO 11. Ate las cuerdas de viento en ambos extremos del toldo. y conectar al clavo de tierra.



CARPA CUIDADO CONSEJOS

- 5) Recomendamos encarecidamente sellar las costuras de su tienda de campaña antes de acampar, ya que el agua puede penetrar la aguja. agujeros en el tela. Esto es común con carpas y es No es un defecto.
- 2) Condensación tal vez formado al interior superficie de su Tienda de campaña. Yo t es causado por agua vapor de su aliento, transpiración, o cualquier húmedo Artículos en la tienda. El agua en la tienda no tiene fugas a través de la tela de la tienda.
- 3) El revestimiento resistente al agua puede tener puesto bajar horas extras.Se sugiere pulverización un revestimiento resistente al agua en a La tienda y copo de lluvia cada pocos años.
- 4) Evitar pulverización insecto repelente, laca para el cabello, etc., dentro o cerca su carpa, como ellos puede ser dañino a el carpa tela y causa fuga.
- 5) Hacer No dejar su conjunto de tienda de campaña arriba en luz solar directa por más tiempo que necesario. Si se deja a la luz del sol durante períodos prolongados del tiempo, el tela voluntad desteñir y debilitar.
- 6) Si las cremalleras se atascan, Lubricar con silicona. Nunca Forzar una cremallera como Esto será doblar y evitar la cremallera desde el cierre.
- 7) NUNCA ruedes arriba o Guarde una tienda de campaña mojada o húmeda. Esto causará moho. Asegúrese de que su tienda de campaña esté completamente seca antes de guardarla. Almacenar su Carpa en a seco lugar.
- 12) Para limpiar, Lavado a mano con una esponja usando jabón suave. Nunca lo uses una lavadora o detergente.

Fabricante: Shanghaimuxinmuyeyouxiangongsi

Dirección: Shuangchenglu 803nong11hao1602A-1609shi, baoshanqu, shanghai 200000 CN.

Importado a AUS: SIHAO PTY LTD. 1 ROKEVA STREETEASTWOOD NSW 2122 Australia

Importado a EE. UU.: Sanven Technology Ltd. Suite 250, 9166 Anaheim Place, Rancho Cucamonga, CA 91730



YH CONSULTING LIMITED.
C/O YH Consulting Limited Office 147,
Centurion House, London Road,
Staines-upon-Thames, Surrey, TW18 4AX



E-CrossStu GmbH
Mainzer Landstr.69,
60329 Frankfurt am Main.

VEVOR®

TOUGH TOOLS, HALF PRICE

Técnico Certificado de soporte y garantía electrónica

www.vevor.com/support

VEVOR®

TOUGH TOOLS, HALF PRICE

Techniczny Wsparcie i certyfikat gwarancji elektronicznej www.vevor.com/support

NAMIOT NA CIĘŻARÓWKĘ

MODELE: 120904A, 120813, 2240607

Nadal staramy się oferować Państwu narzędzia w konkurencyjnych cenach. „Oszczędź połowę”, „Połowa ceny” lub jakiegokolwiek inne podobne wyrażenia używane wyłącznie przez nas przedstawia szacunkowe oszczędności, jakie możesz uzyskać kupując określone narzędzia z nami w porównaniu do głównych, najlepszych marek i niekoniecznie oznacza to okładka wszystkie kategorie narzędzi oferowanych przez nas. Przypominamy o sprawdzeniu ostrożnie gdy składasz u nas zamówienie, jeśli faktycznie Oszczędność Połowa w porównaniu z wiodącymi markami.

VEVOR®

TOUGH TOOLS, HALF PRICE

TRUCK TENT

MODELE: 120904A, 120813, 2240607



POTRZEBUJESZ POMOCY? SKONTAKTUJ SIĘ Z NAMI!

Masz pytania dotyczące produktu? Potrzebujesz wsparcia technicznego? Skontaktuj się z nami:

Wsparcie techniczne i certyfikat e-gwarancji

www.vevor.com/support

To jest oryginalna instrukcja, przed użyciem należy uważnie przeczytać wszystkie instrukcje. VEVOR zastrzega sobie jasną interpretację naszej instrukcji obsługi. Wygląd produktu będzie zależał od produktu, który otrzymałeś. Prosimy o wybaczenie, że nie poinformujemy Cię ponownie, jeśli w naszym produkcie pojawią się jakiegokolwiek aktualizacje technologiczne lub oprogramowania .

WAŻNE ZABEZPIECZENIA



OSTRZEŻENIE: Przed rozpoczęciem obsługi lub serwisowania tego produktu należy przeczytać i zrozumieć całą instrukcję. Nieprzestrzeganie tych ostrzeżeń i instrukcji może spowodować obrażenia ciała lub uszkodzenie cennego mienia.

Unikaj używania produktu przez dzieci. Produkt ten nie jest zabawką. Nie pozwalaj dzieciom się nim bawić .

Trzymaj wszystkie źródła ognia i ciepła z dala od tkaniny namiotu. Tkanina spali się, jeśli pozostanie w kontakcie z jakimkolwiek źródłem ognia.

Zastosowanie jakiegokolwiek obcej substancji na tkaninie namiotu może sprawić, że właściwości ognioodporne staną się nieskuteczne.

Unikaj obrażeń, dzieci nie powinny bawić się wewnątrz produktu ani polegać na nim.

Ten produkt nie jest zalecany podczas burz.

ŚRODKI OSTROŻNOŚCI DOTYCZĄCE

INSTALACJI

66. Nie używaj świec, zapalek ani żadnego rodzaju otwartego ognia w namiocie lub w jego pobliżu.

67. Nie gotuj wewnątrz namiotu.

68. Rozpalaj ogniska z wiatrem i kilka metrów od namiotu. Pamiętaj, aby

całkowicie ugasić ogień przed opuszczeniem kempingu lub przed

położeniem się spać.

69. Zachowaj szczególną ostrożność podczas używania lampionów lub grzejników zasilanych paliwem wewnątrz lub wokół namiotu. Używaj lampionów zasilanych bateriami, kiedy tylko jest to możliwe.

70. Nie uzupełniaj paliwa do lamp, grzejników ani piecyków wewnątrz

namiotu.

71. Przed pójściem spać zgaś lub wyłącz wszystkie latarnie.

72. Nie palić tytoniu wewnątrz namiotu. Nie przechowywać łatwopalnych płynów wewnątrz namiotu.

73. NIGDY nie uruchamiaj silnika pojazdu, gdy namiot jest rozłożony.

74. Nie należy rozkładać namiotu, gdy temperatura spada poniżej 0°C/32°F lub gdy pojazd jest mokry, gdyż może to spowodować uszkodzenia.

75. Należy zawsze zapewniać odpowiednią wentylację wnętrza namiotu.

76. Nie próbuj prowadzić pojazdu z przymocowanym namiotem.

77. Aby zapobiec przedostaniu się tlenu węgla do pojazdu i namiotu, nie uruchamiaj silnika, nie gotuj w namiocie i nie używaj w nim grzejnika gazowego. Tlenek węgla jest niebezpieczny dla zdrowia.

78. Przed rozstawieniem namiotu i jego użyciem silnik musi być wyłączony, a układ wydechowy musi być całkowicie schłodzony.

ZAPISZ TE INSTRUKCJE

WYBÓR KEMPINGU

21. Wybierz gładkie, równe miejsce na kemping, wolne od kamieni, gałęzi i innych twardych lub ostrych przedmiotów.

22. Unikaj obszarów, w których znajdują się napowietrzne linie energetyczne i gałęzie drzew.

23. Zaparkuj pojazd na wybranym polu kempingowym.

24. Wyłącz silnik i zaciągnij hamulec postojowy.

JAK PRZECHOWYWAĆ

26. Wyczyść i osusz namiot.

27. Złóż wszystkie elementy namiotu.

28. Zwiń namiot, używając torby na kije jako prowadnicy.












29. Zabezpiecz paskiem mocującym namiot i włóż do torby transportowej.

30.Przechowywać w chłodnym i suchym miejscu.

SPECYFIKACJA

Model	120904A	120813	2240607
Styl namiotu	5,0-5,2 stóp	5,5-6,0 stóp	8,0-8,2 stóp
Markiza	Tak	Tak	Tak
Kolor	Szary	Szary	Szary
Pory roku	3 pory roku, lato, jesień, wiosna		
Tworzywo	Korpus : tkanina poliestrowa 210T/PU2000 Dół : PE		

LISTA CZĘŚCI

NIE.	Nazwa	Zdjęcie	ILOŚĆ
1	Namiot Torba		1
2	Hak		11
3	Namiot		1
4	Słup główny (A)		2
5	Słupek w foyer (B)		1
6	Górny słupek (C)		1
7	Górny drążek markizy (D)		2
8	Słupek otworu markizy (E)		2
9	Polak Torba		1
10	Lina wiatrowa		2
11	Grunt Gwóźdź		2

MONTAŻ NAMIOTU SAMOCHODOWEGO

KROK 1. Połącz cztery wiązki masztów namiotowych, aby odróżnić Bieguny A/B/C/D/E.

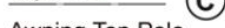
Main pole



Foyer pole



Top Pole



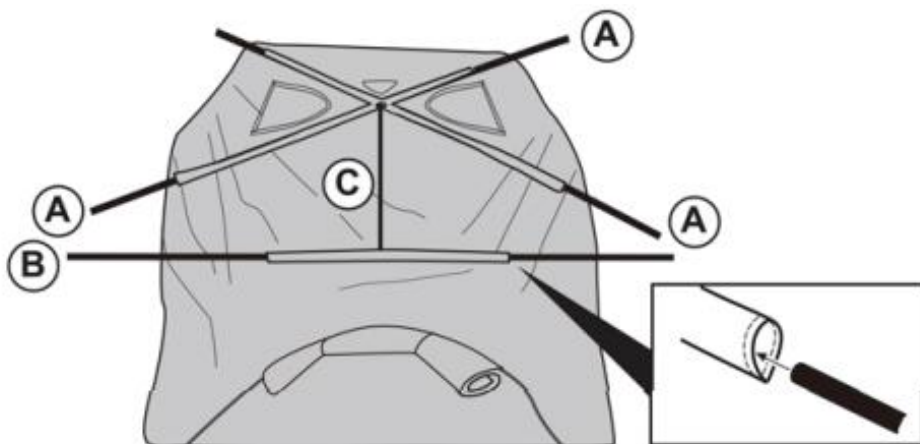
Awning Top Pole



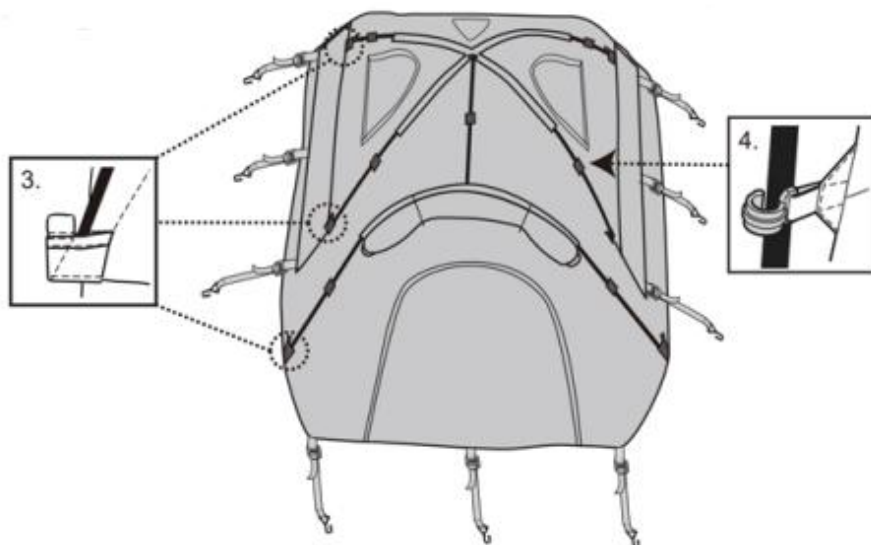
Awning Hole Pole



KROK 2. Włóż bieguny A/B/C do odpowiednich tulei.

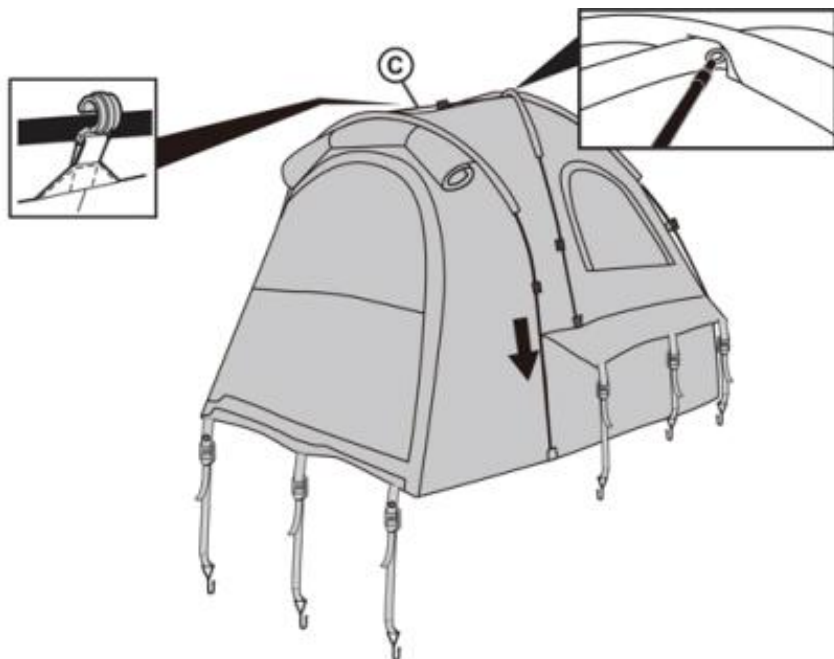


KROK 3. Włóż oba końce masztu namiotu do odpowiedniego rękawa.



KROK 4. Zawieś wszystkie haki.

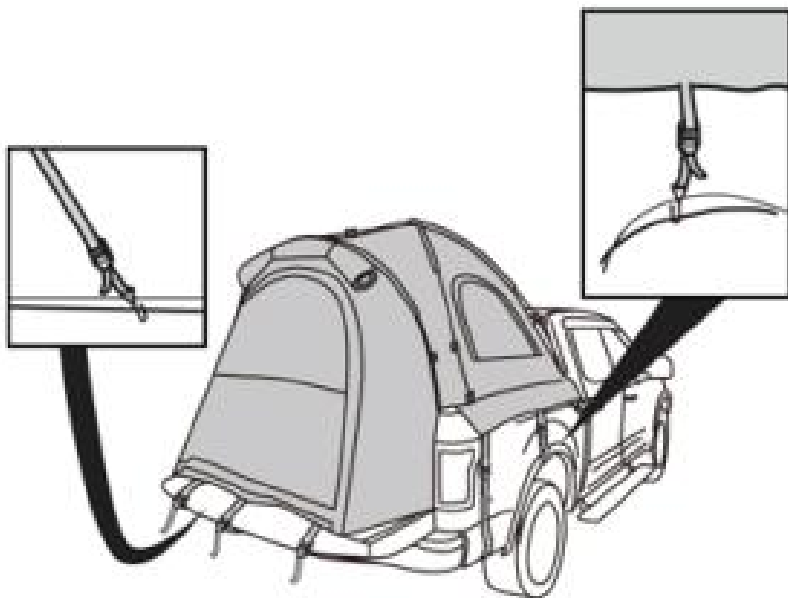
KROK 5. Włóż słupki C do tulei słupka C.



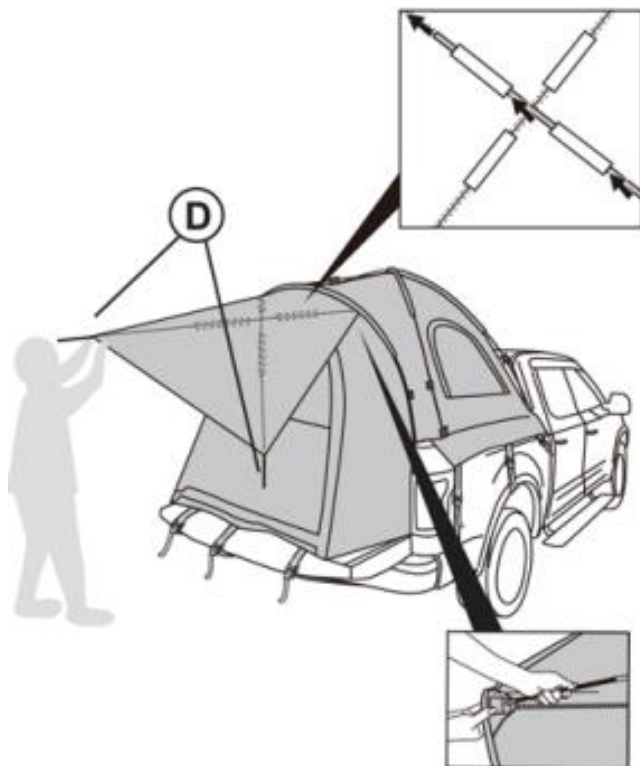
KROK 6. Zamontuj namiot montowany na maszcie na tylnej komorze, kierując drzwi namiotu na zewnątrz.



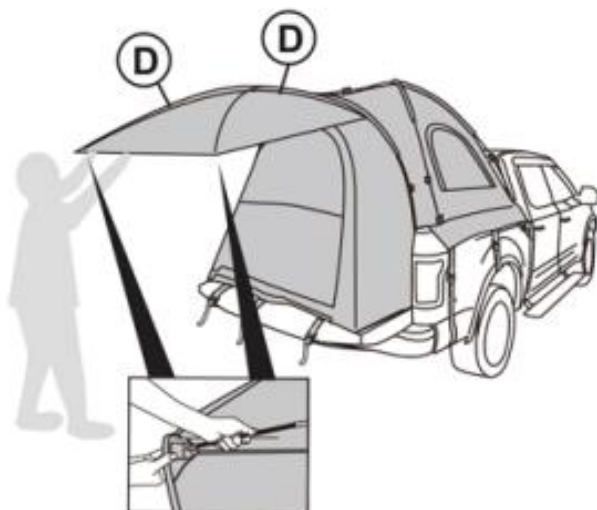
KROK 7. Za pomocą haczyków zamocuj namiot na ciężarówce i zaciśnij paski, aby zakończyć montaż.



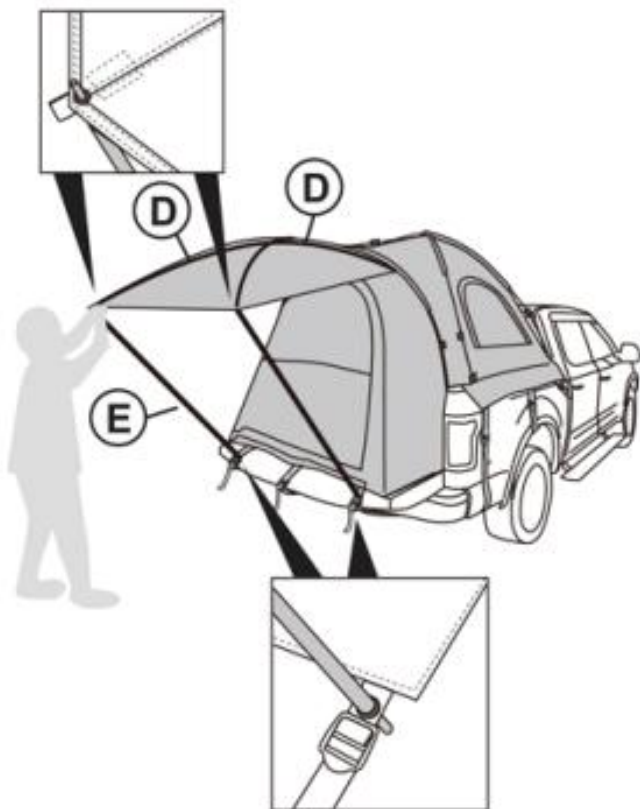
KROK 8. Włóż biegun D do odpowiedniej tulei.



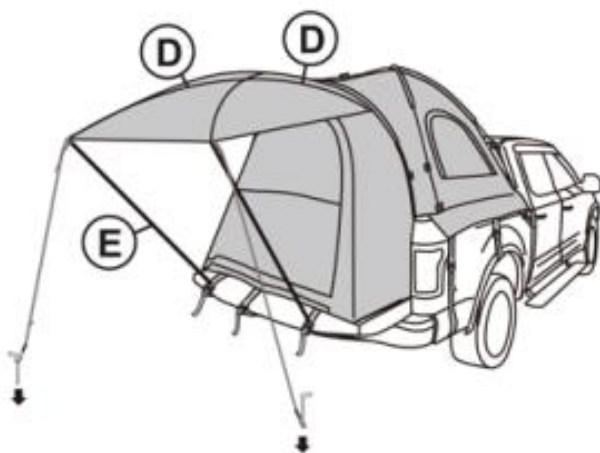
KROK 9. Włóż oba końce masztu namiotu do odpowiedniego rękawa.



KROK 10. Rozłóż markizę za pomocą drążka D, łączyć główne ciało i skrzydło z Polak Proszę .



KROK 11. Przywiąż liny wiatrowe do obu końców markizy, i podłącz do gwoźdźcia uziemiającego.



NAMIOT PIELEGNACJA PORADY

- 6) Zdecydowanie zalecamy uszczelnienie szwów namiotu przed biwakowaniem, ponieważ woda może przedostać się przez igłę dziury w tkanina. To jest powszechne z namiotami i jest ani wada.
- 2) Kondensacja Może uformowany w wnętrze powierzchnia z twój namiot .
ja Jest spowodowany przez woda para z twój oddech, pot, Lub każdy mokry przedmioty w namiocie. Woda w namiocie nie przedostaje się przez tkaninę.
- 3) Powłoka wodoodporna może nosić w godzinach nadliczbowych.
Zaleca się, aby rozpyłać powłoka wodoodporna na Do namiot i tropik każdy kilka lat.
- 4) Unikać rozpylający owad odpychający, lakier do włosów, itp., wewnątrz lub w pobliżu twój namiot, Jak Oni móc Być szkodliwy Do ten namiot tkanina I przyczyna przeciek.
- 5) Do nie opuszczać twój zestaw namiotowy w górę W bezpośrednio światło słoneczne dłużej niż niezbędny. Jeśli pozostawiono na słońcu przedłużone okresy czasu, ten tkanina będzie znikać I osłabiać.
- 6) Jeśli zamki się zacinają, nasmarować silikonem. Nigdy wymusić zamek błyskawiczny jako to będzie zginać i zapobiegać zamek błyskawiczny od zamknięcia.
- 7) NIGDY nie tocz w górę lub schowaj mokry/wilgotny namiot. To spowoduje pleśń. Przed schowaniem namiotu upewnij się, że jest on całkowicie suchy. Sklep twój Namiot W A suchy miejsce.
- 13) Do czyszczenia, mycie ręczne za pomocą gąbki łagodne mydło. Nigdy nie używaj pralka lub detergent.

Producent: Shanghaimuxinmuyeyouxiangongsi

Adres: Shuangchenglu 803nong11hao1602A-1609shi, baoshanqu, szanghaj 200000 CN.

Importowane do AUS: SIHAO PTY LTD. 1 ROKEVA
STREETEASTWOOD NSW 2122 Australia

Importowane do USA: Sanven Technology Ltd. Suite 250, 9166 Anaheim
Place, Rancho Cucamonga, CA 91730



YH CONSULTING LIMITED.
C/O YH Consulting Limited Office 147,
Centurion House, London Road,
Staines-upon-Thames, Surrey, TW18 4AX



E-CrossStu GmbH
Mainzer Landstr.69,
60329 Frankfurt am Main.

VEVOR®

TOUGH TOOLS, HALF PRICE

Techniczny Wsparcie i certyfikat e-gwarancji

www.vevor.com/support

VEVOR[®]

TOUGH TOOLS, HALF PRICE

Technisch Ondersteuning en E-garantiecertificaat www.vevor.com/support

VRACHTWAGENTENT

MODEL: 120904A、120813、2240607

Wij streven er voortdurend naar om u gereedschappen tegen concurrerende prijzen te leveren.

"Bespaar de helft", "halve prijs" of andere soortgelijke uitdrukkingen die alleen door ons worden gebruikt

geeft een schatting van de besparingen die u kunt behalen door bepaalde gereedschappen te kopen

bij ons vergeleken met de grote topmerken en betekent niet per se dat omslag alle categorieën van tools die wij aanbieden. U wordt vriendelijk verzocht om te verifiëren voorzichtig

wanneer u een bestelling bij ons plaatst, als u daadwerkelijk Besparing Half in vergelijking met de grote topmerken.

VEVOR®

TOUGH TOOLS, HALF PRICE

TRUCK TENT

MODEL: 120904A、120813、2240607



HULP NODIG? NEEM CONTACT MET ONS OP!

Heeft u vragen over het product? Heeft u technische ondersteuning nodig? Neem dan gerust contact met ons op:

Technische ondersteuning en e-garantiecertificaat

www.vevor.com/support

Dit is de originele instructie, lees alle handleidingen zorgvuldig door voordat u het product gebruikt. VEVOR behoudt zich een duidelijke interpretatie van onze gebruikershandleiding voor. Het uiterlijk van het product is afhankelijk van het product dat u hebt ontvangen. Vergeef ons dat we u niet opnieuw zullen informeren als er technologie- of software-updates voor ons product zijn .

BELANGRIJKE VEILIGHEIDSMATREGELEN



WAARSCHUWING: Lees en begrijp deze volledige handleiding voordat u dit product bedient of onderhoudt. Het niet opvolgen van deze waarschuwingen en instructies kan leiden tot persoonlijk letsel of schade aan waardevolle eigendommen.

Laat kinderen het product niet gebruiken. En dit product is geen speelgoed. Laat kinderen er niet mee spelen .

Houd alle vlammen en warmtebronnen uit de buurt van het tentdoek. Het doek zal verbranden als het in contact komt met een vlambron. Het aanbrengen van een vreemde substantie op het tentdoek kan de vlamwerende eigenschappen ineffectief maken.

Voorkom letsel, kinderen mogen niet in het product spelen of erop vertrouwen.

Dit product wordt niet aanbevolen tijdens onweersbuien.

INSTELLINGSVOORZORGSMAATREGELEN

- 79. Gebruik geen kaarsen, lucifers of open vuur in of nabij de tent.
- 80. Kook niet in de tent.
- 81. Bouw kampvuren in de windrichting en op enkele meters afstand van de tent. Zorg ervoor dat u het vuur volledig dooft voordat u een kampeerterrain verlaat of voordat u gaat slapen.
- 82. Wees uiterst voorzichtig bij het gebruik van brandstof-aangedreven lantaarns of kachels in of rond de tent. Gebruik indien mogelijk batterij-aangedreven lantaarns.
- 83. Vul geen lampen, kachels of kooktoestellen bij in de tent.
- 84. Doof of doof alle lantaarns voordat u gaat slapen.
- 85. Roken is niet toegestaan in de tent. Bewaar geen ontvlambare vloeistoffen in de tent.
- 86. Laat de motor van het voertuig NOOIT draaien als de tent bevestigd is.
- 87. Installeer de tent niet als de temperatuur lager is dan 0°C/32°F of als uw

voertuig nat is. Dit kan schade veroorzaken.

88. Zorg te allen tijde voor voldoende ventilatie in de tent.

89. Probeer niet met het voertuig te rijden terwijl de tent erop zit.

90. Om te voorkomen dat koolmonoxide in het voertuig en de tent terecht komt, mag u de motor niet laten draaien, niet koken in de tent en geen gaskachel in de tent gebruiken. Koolmonoxide is gevaarlijk voor uw gezondheid.

91. De motor moet uit zijn en de uitlaat moet volledig zijn afgekoeld voordat de tent wordt opgezet en gebruikt.

BEWAAR DEZE INSTRUCTIES

KEUZE VAN EEN CAMPING

25. Kies een vlakke, vlakke kampeerplek uit, vrij van rotsen, takken en andere harde of scherpe voorwerpen.

26. Vermijd gebieden met bovengrondse elektriciteitskabels en boomtakken.

27. Parkeer het voertuig op de gekozen camping.

28. Zet de motor af en trek de parkeerrem aan.

HOE TE BEWAREN

31. Maak de tent schoon en droog.

32. Vouw alle onderdelen in de tent.

33. Rol de tent op en gebruik daarbij de tentstokzak als hulpmiddel.

34. Maak het geheel vast met de tentriemen en doe het in de draagtas.












35. Bewaren op een koele, droge plaats.

SPECIFICATIE

Model	120904A	120813	2240607
Tentstijl	5,0-5,2 voet	5,5-6,0 voet	8,0-8,2 voet
Luifel	Ja	Ja	Ja

Kleur	Grijs	Grijs	Grijs
Seizoenen	3 Seizoen, Zomer, Herfst, Lente		
Materiaal	Lichaam : Polyesterstof 210T/PU2000 Onderkant : PE		

ONDERDELENLIJST

Nee.	Naam	Afbeelding	Hoeveelheid
1	Tent Tas		1
2	Haak		11
3	Tent		1
4	Hoofdmast (A)		2
5	Foyerpaal (B)		1
6	Bovenste paal (C)		1
7	Luifel bovenpaal (D)		2
8	Luifelgat paal (E)		2
9	Pool Tas		1
10	Windtouw		2
11	Grond Nagel		2

MONTAGE VAN VRACHTWAGENTENT

STAP 1. Verbind de vier bundels tentstokken om de A/B/C/D/E-palen.

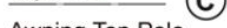
Main pole



Foyer pole



Top Pole



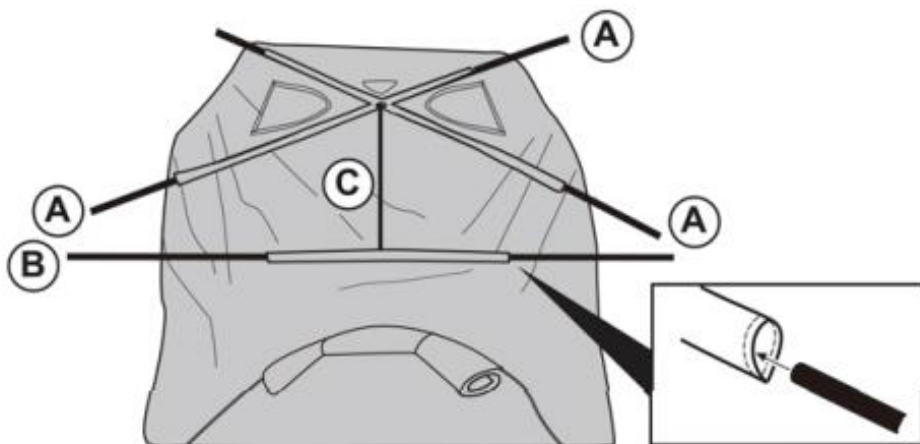
Awning Top Pole



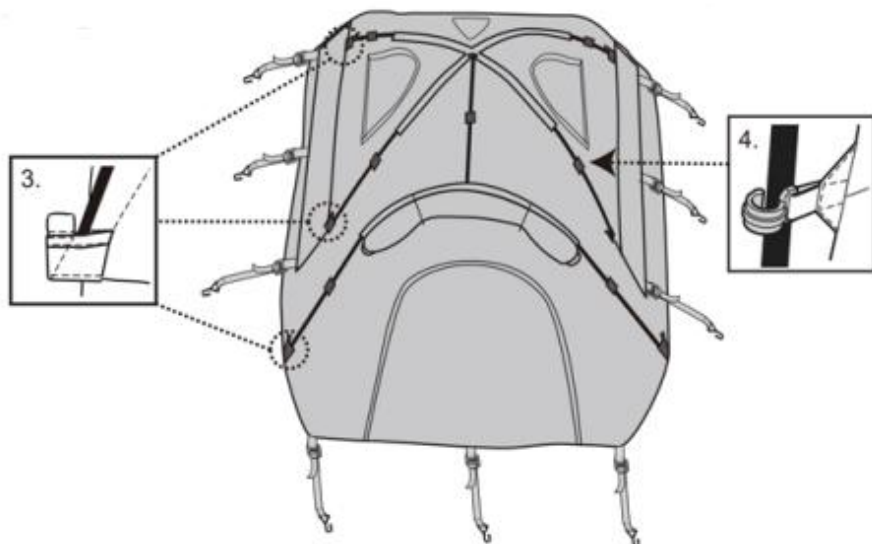
Awning Hole Pole



STAP 2. Plaats de A/B/C-palen in de bijbehorende huls.

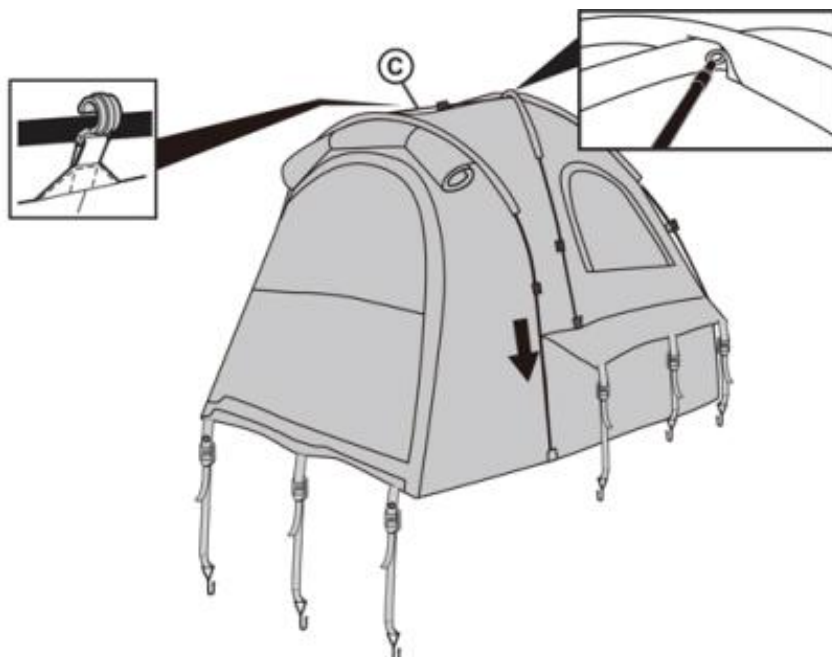


STAP 3. Steek beide uiteinden van de tentstok in de bijbehorende huls.



STAP 4. Hang alle haken op.

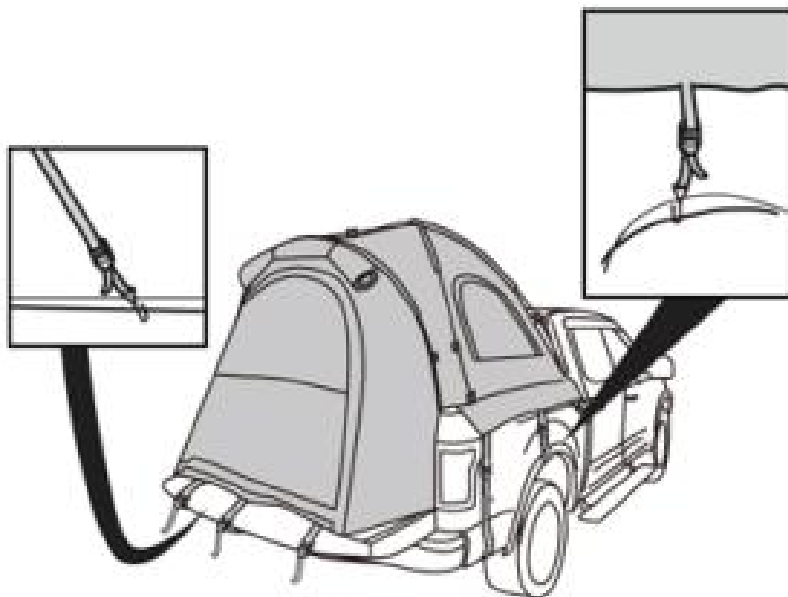
STAP 5. Plaats de C-stokken in de huls van de C-stok.



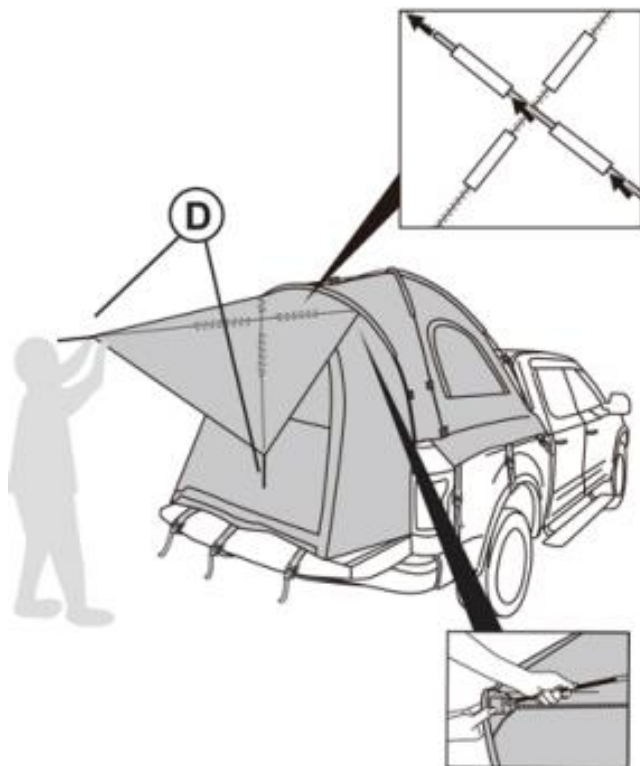
STAP 6. Installeer de tent met stokken op het achterste compartiment met de tentdeur naar buiten gericht.



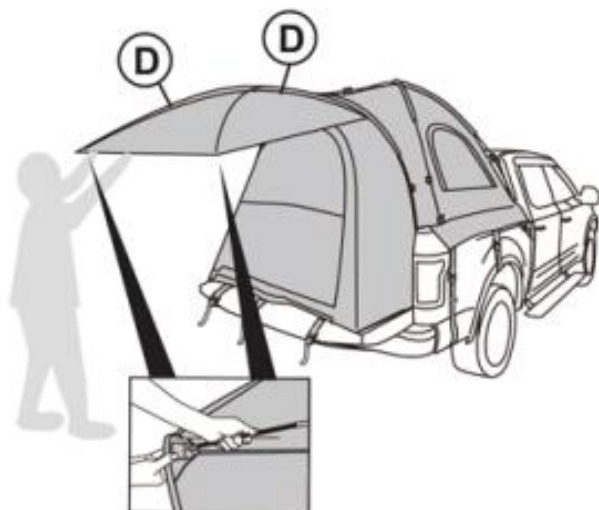
STAP 7. Gebruik haken om de tent aan de vrachtwagen te bevestigen en trek de banden aan om de montage te voltooien.



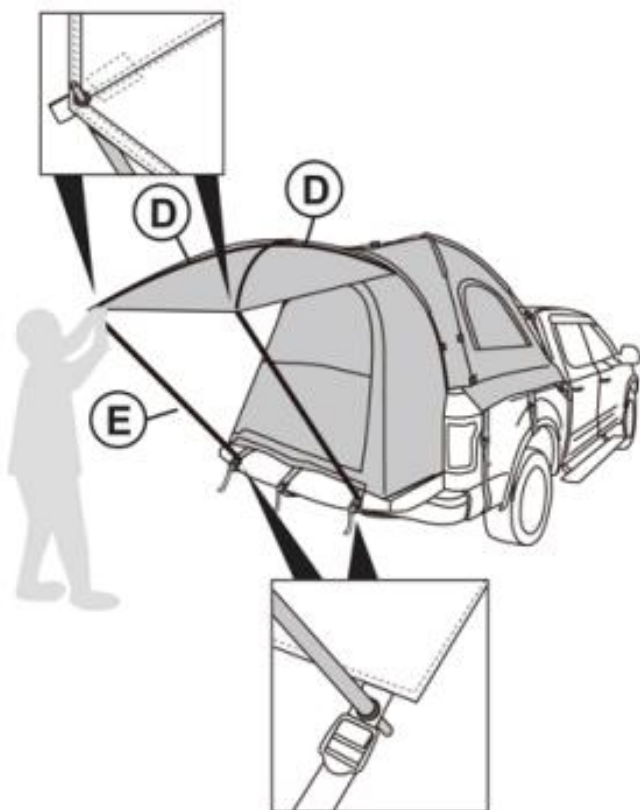
STAP 8. Plaats de D-paal in de bijbehorende huls.



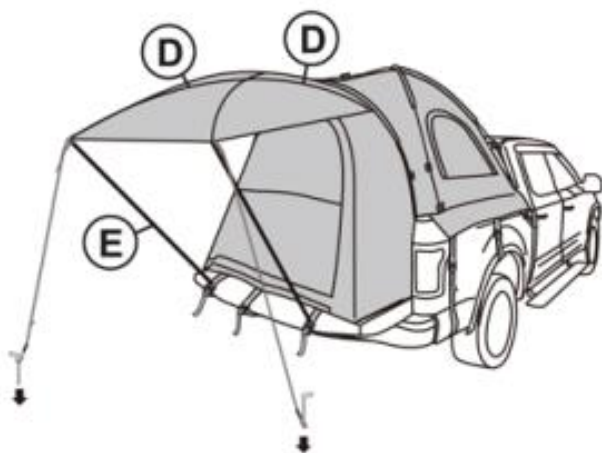
STAP 9. Steek beide uiteinden van de tentstok in de bijbehorende huls.



STAP 10. Zet de luifel op met paal D, verbinden voornaamst lichaam en een luifel met Pool En .



STAP 11. Maak windkoorden vast aan beide uiteinden van de luifel, en sluit deze aan op de grondnagel.



TENT ZORG TIPS

- 7) Wij raden u ten zeerste aan om de naden van uw tent af te dichten voordat u gaat kamperen, omdat er water in de naald kan dringen gaten in de stof. Dit is gebruikelijk met tenten en is geen defect.
- 2) Condensatie misschien gevormd bij de interieur oppervlak van jouw tent. Ik t is veroorzaakt door water damp van jouw adem, transpiratie, of elk nat spullen in de tent. Water in de tent is geen lekkage door het tentdoek.
- 3) De waterbestendige coating kan dragen overuren maken. Het wordt voorgesteld om spuiten een waterafstotende coating op naar de tent en regenscherm elk weinig jaren.
- 4) Voorkomen spuiten insect afstotend, haarlak, enz., binnen of in de buurt van jouw tent, als zij kunnen zijn schadelijk naar de tent stof En oorzaak lekkage.
- 5) Doen niet verlaten jouw tentset omhoog in langer direct zonlicht dan nodig. Als het in zonlicht wordt gelaten voor langdurige periodes van tijd, de stof zullen vervagen En verzwakken.
- 6) Als ritsen blijven plakken, Smeren met siliconen. Nooit forceer een rits als dit zal buigen en voorkomen dat de rits van sluiten.
- 7) NOOIT rollen omhoog of een natte/vochtige tent inpakken. Dit zal veroorzaken meeldauw. Zorg ervoor dat uw tent volledig droog is voordat u deze opbergt. Winkel jouw Tent in A droog plaats.
- 14) Schoonmaken, handwas met een spons met behulp van milde zeep. Nooit gebruiken een wasmachine of wasmiddel.

Fabrikant: Shanghaimuxinmuyeyouxiangongsi

Adres: Shuangchenglu 803nong11hao1602A-1609shi, baoshanqu, shanghai 200000 CN.

Geïmporteerd naar AUS: SIHAO PTY LTD. 1 ROKEVA STREETEASTWOOD NSW 2122 Australië

Geïmporteerd naar de VS: Sanven Technology Ltd. Suite 250, 9166 Anaheim Place, Rancho Cucamonga, CA 91730



YH CONSULTING LIMITED.
C/O YH Consulting Limited Office 147,
Centurion House, London Road,
Staines-upon-Thames, Surrey, TW18 4AX



E-CrossStu GmbH
Mainzer Landstr.69,
60329 Frankfurt am Main.

VEVOR®

TOUGH TOOLS, HALF PRICE

Technisch Ondersteuning en E-garantiecertificaat

www.vevor.com/support

VEVOR®

TOUGH TOOLS, HALF PRICE

Teknisk Support och e-garanticertifikat www.vevor.com/support

LASTBILTÄLT

MODELL: 120904A, 120813, 2240607

Vi fortsätter att vara engagerade i att ge dig verktyg till konkurrenskraftiga priser. "Spara hälften", "Halva priset" eller andra liknande uttryck som endast används av oss representerar en uppskattning av besparingar du kan dra nytta av att köpa vissa verktyg med oss jämfört med de stora toppmärkena och betyder inte nödvändigtvis att täcka alla kategorier av verktyg som erbjuds av oss. Du påminns vänligen om att verifiera försiktigt när du gör en beställning hos oss om du faktiskt gör det Sparande Halv i jämförelse med de främsta varumärkena.

VEVOR®

TOUGH TOOLS, HALF PRICE

TRUCK TENT

MODELL: 120904A, 120813, 2240607



BEHÖVER HJÄLP? KONTAKTA OSS!

Har du produktfrågor? Behöver du teknisk support? Kontakta oss gärna:

Teknisk support och e-garanticertifikat
www.vevor.com/support

Detta är den ursprungliga instruktionen, läs alla instruktioner noggrant innan du använder den. VEVOR reserverar sig för en tydlig tolkning av vår användarmanual. Utseendet på produkten är beroende av den produkt du fått. Ursäkta oss att vi inte kommer att informera dig igen om det finns någon teknik eller mjukvaruuppdateringar på vår produkt.

VIKTIGA SÄKERHETSÅTGÄRDER



VARNING: Läs och förstå hela denna manual innan du använder eller servar denna produkt. Underlåtenhet att följa dessa varningar och instruktioner kan orsaka personskada eller skada på värdefull egendom. Undvik att barn använder produkten. Och hans produkt är inte en leksak. Låt inte barn leka .

Håll alla lågor och värmekällor borta från tälttyget. Tyget kommer att brinna om det lämnas i kontakt med någon eldkälla. Appliceringen av främmande ämnen på tälttyget kan göra de flambeständiga egenskaperna ineffektiva. Undvik skador, barn ska inte leka inuti produkten eller att lita på. Denna produkt rekommenderas inte under åskväder.

SETUP FÖRSIKTIGHETSÅTGÄRDER

92. Använd inte ljus, tändstickor eller öppna lågor av något slag i eller nära tältet.

93. Laga inte mat inne i tältet.

94. Bygg lägereldar i vinden och flera meter bort från tältet. Se till att helt släcka bränder innan du lämnar en campingplats eller innan du går i pension för natten.

95. Iaktta extrem försiktighet när du använder bränsle drivna lyktor eller värmare inuti eller runt tältet. Använd batteridrivna lyktor när det är möjligt.

96. Tanka inte lampor, värmare eller spisar inne i tältet.

97. Släck eller stäng av alla lyktor innan du går och lägger dig.

98. Rök inte inne i tältet Förvara inte brandfarliga vätskor inuti tältet.

99. Kör ALDRIG fordonsmotorn när tältet är monterat.

100. Installera inte tältet när temperaturen är under 0°C/32°F eller när ditt fordon är blött, det kan orsaka skada.

101. Tillåt alltid tillräcklig ventilation inuti tältet.

102. Försök inte att köra fordonet med tältet påsatt.

103. För att förhindra att kolmonoxid kommer in i fordonet och tältområdet, kör inte motorn, laga inte mat inne i tältet och använd inte en gasolvärmare i tältet. Kolmonoxid är farligt för din hälsa.

104. Motorn måste vara avstängd och avgaserna måste vara helt kylda innan tältet installeras och används.

SPARA DESSA INSTRUKTIONER

VAL AV CAMPING

29. Välj en jämn, jämn campingplats fri från stenar, grenar och andra hårda eller vassa föremål.

30. Undvik områden med luftledningar och trädgrenar.

31. Parkera fordonet på den valda campingplatsen.

32. Stäng av motorn och dra åt parkeringsbromsen.

HUR MAN FÖRVARAR

36. Rengör och torka tältet.

37. Vik in alla komponenter i tältet.

38. Rulla tältet, använd påsen som en guide.












39. Fäst med tältbanden och sätt in i väskan.

40. Förvara på en sval, torr plats.

SPECIFIKATION

Modell	120904A	120813	2240607
Tält stil	5,0-5,2 fot	5,5-6,0 fot	8,0-8,2 fot
Markis	Ja	Ja	Ja
Färg	Grå	Grå	Grå
Årstider	3 Säsong, Sommar, Höst, Vår		
Material	Kropp : Polyestertyg 210T/PU2000 Nederst : PE		

DELLISTA

Inga.	Namn	Bild	ANTAL
1	Tält Väska		1
2	Krok		11
3	Tält		1
4	Huvudstolpe (A)		2
5	Fojéstolpe (B)		1
6	Översta stolpen (C)		1
7	Markis överstång (D)		2
8	Markishålsstång (E)		2
9	Pole Väska		1
10	Vindrep		2
11	Jord Spika		2

LASTBIL TÄLTMONTERING

STEG1. Anslut de fyra buntarna av tältstänger för att särskilja A/B/C/D/E stolpar.

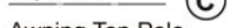
Main pole



Foyer pole



Top Pole



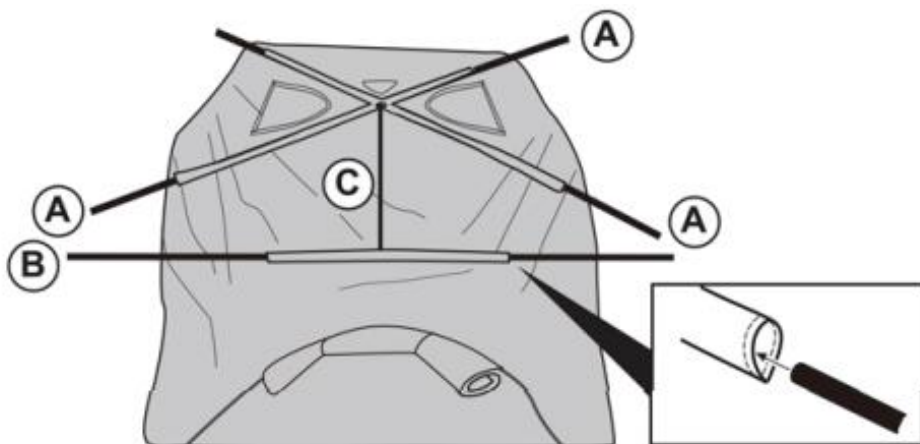
Awning Top Pole



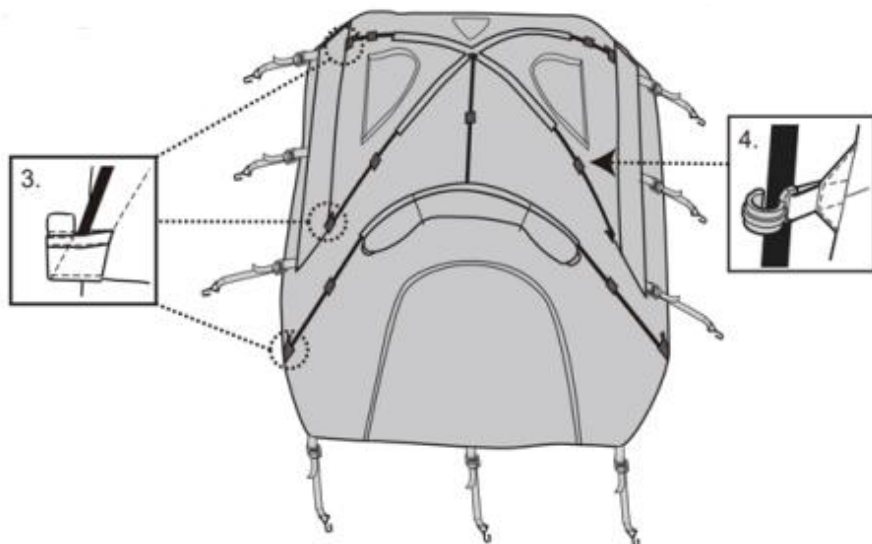
Awning Hole Pole



STEG 2 . Sätt in A/B/C-stängerna i motsvarande hylsa.

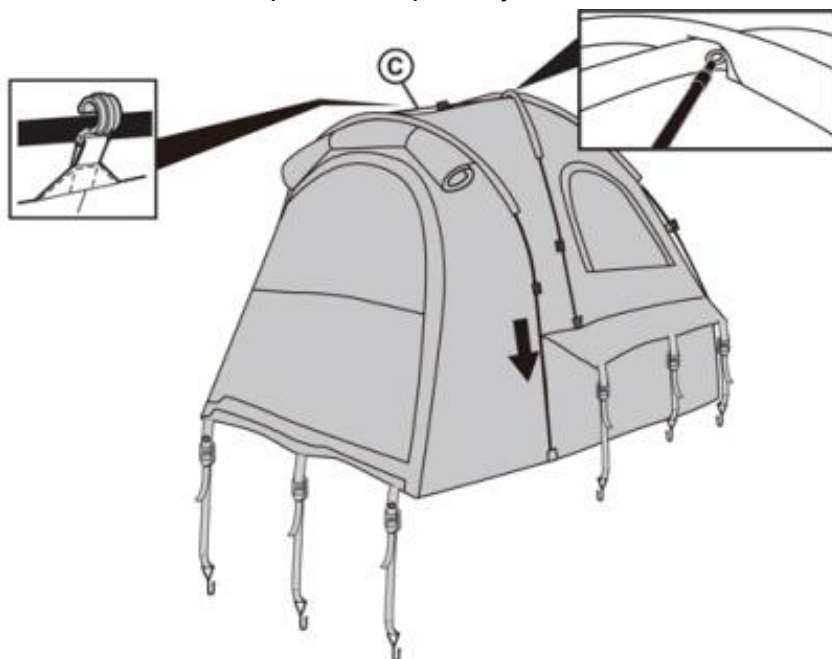


STEG 3. Sätt in båda ändarna av tältstången i motsvarande hylsa.



STEG 4. Häng alla krokar.

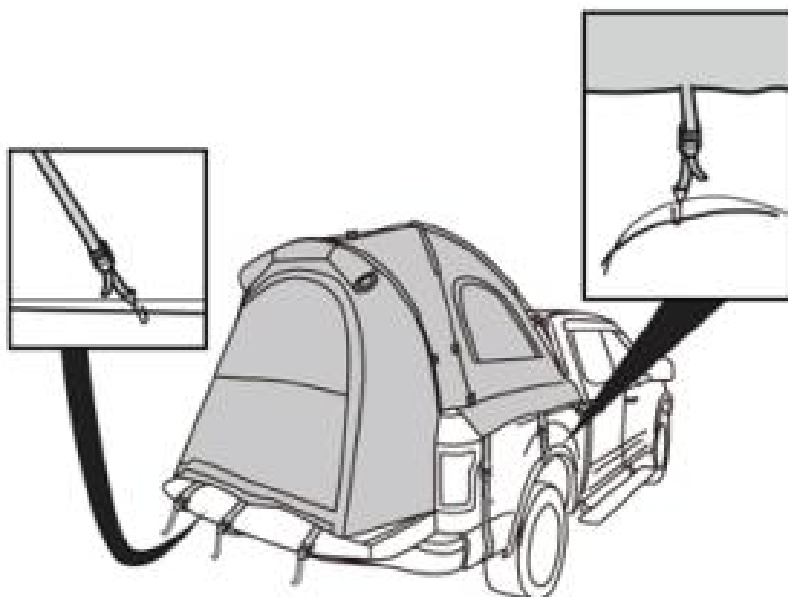
STEG 5. Sätt in C-stolpar i C-stolpens hylsa.



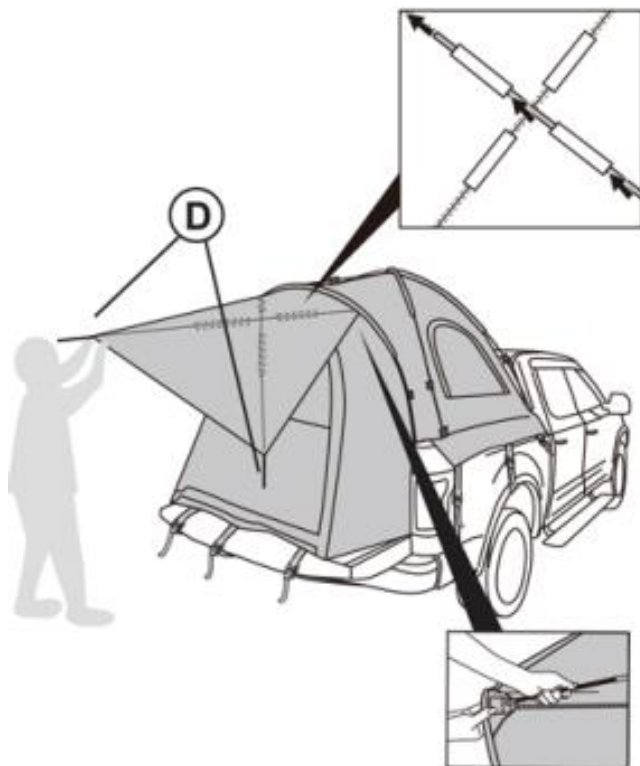
STEG 6. Montera det stångmonterade tältet på det bakre facket med tältdörren vänd utåt.



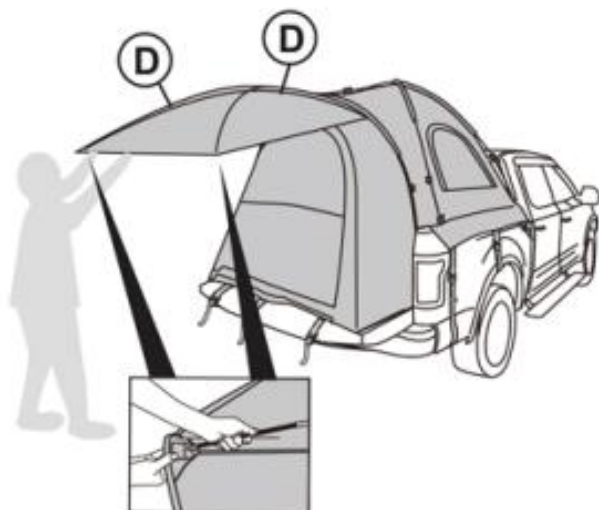
STEG 7 . Använd krokar för att fästa tältet på lastbilen och dra åt remmarna för att slutföra monteringen.



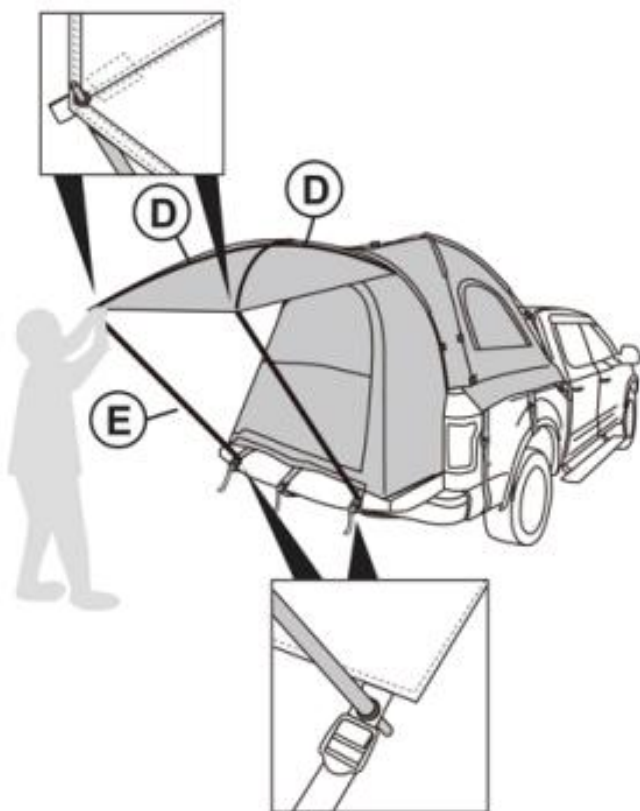
STEG 8 . Sätt in
D-stolpen i
motsvarande hylsa.



STEG 9 . Sätt in båda
ändarna av tältstången
i motsvarande hylsa.



STEG 10 .Sätt upp markis med stolpe D, ansluta huvud kropp och en vinge med Pole E .



STEG 11 . Knyt vindrep i båda ändar av förtältet, och anslut till jordspik.



TÄLT VÅRD TIPS

8) Vi rekommenderar starkt att du försluter ditt tält innan du campar eftersom vatten kan tränga in i nålen hål i tyg. Detta är vanligt med tält och är inte a defekt.

2) Kondens kanske bildas vid interiör yta av din tält. Jag t är orsakade av vatten ånga från din andetag, svett, eller några våt föremål i tältet. Vatten i tältet läcker inte genom tälttyget.

3) Den vattentäta beläggningen kan bära ner övertid. Det föreslås att spray en vattenavvisande beläggning på till tältet och regnfluga varje få år.

4) Undvika besprutning insekt frånstötande, hårspray, etc., inuti eller nära din tält, som de maj vara skadlig till de tält tyg och orsaka läckage.

5) Do inte lämna din tältset upp i direkt solljus längre än nödvändig. Om lämnas i solljus för långa perioder av tid, de tyg vilja blekna och försvagas.

6) Om blixtlås fastnar, smörj med kisel. Aldrig tvinga en dragkedja som detta kommer böja och förhindra dragkedja från stängning.

7) rulla ALDRIG upp eller packa undan ett blött/fuktigt tält. Detta kommer att orsaka mögel. Se till att ditt tält är helt torrt innan du förvarar det. Lagra din

Tält i a torra plats.

15) För att städa, handtvätt med en svamp med hjälp av mild tvål. Använd aldrig en tvättmaskin eller tvättmedel.

Tillverkare: Shanghaimuxinmuyeyouxiangongsi

Adress: Shuangchenglu 803nong11hao1602A-1609shi, baoshanqu, shanghai 200000 CN.

Importerad till AUS: SIHAO PTY LTD. 1 ROKEVA STREETEASTWOOD NSW 2122 Australien

Importerad till USA: Sanven Technology Ltd. Suite 250, 9166 Anaheim Place, Rancho Cucamonga, CA 91730



YH CONSULTING LIMITED.

C/O YH Consulting Limited Office 147,
Centurion House, London Road,
Staines-upon-Thames, Surrey, TW18 4AX



E-CrossStu GmbH
Mainzer Landstr.69,
60329 Frankfurt am Main.

VEVOR®

TOUGH TOOLS, HALF PRICE

Teknisk Support och e-garanticertifikat

www.vevor.com/support