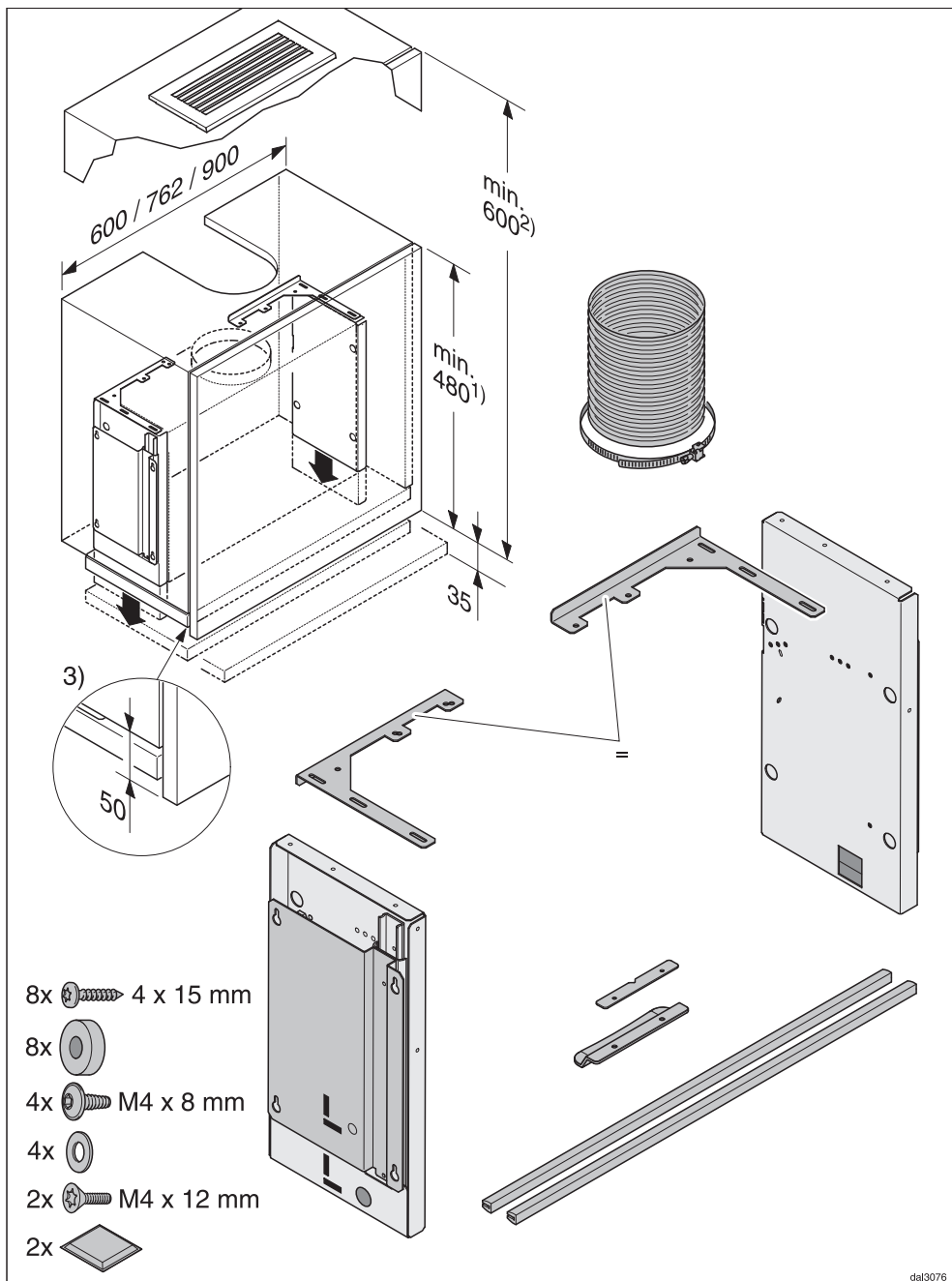


## DAR 3000

- de Absenkrahmen  
Gebrauchs- und Montageanweisung
- en Drop-down frame  
Operating and installation instructions
- fr Cadre d'abaissement  
Mode d'emploi et notice de montage
- nl Frame voor volledige integratie  
Gebruiks- en montagehandleiding
- es Instrucciones de manejo y montaje  
del marco acodado
- sv Monteringsram  
Bruks- och monteringsanvisning
- hr Okvir  
Upute za uporabu i ugradnju




Beachten Sie die Gebrauchs- und Montageanweisung der Dunstabzugshaube, bevor Sie den Absenkerahmen und die Dunstabzugshaube einbauen.

Nehmen Sie den Netzanschluss erst vor, wenn die Montage aller Bauteile abgeschlossen ist.

- 1) Schrankhöhe bei Abluftbetrieb, wenn die Luft nach oben aus dem Schrank geführt wird.
- 2) Schrankhöhe bei Umluftbetrieb mit Umbausatz DUU 151.
- 3) Der Schrankkorpus ist gegenüber der Schranktür um 50 mm zu kürzen.

Für alle weiteren Schrankmaße gelten die Angaben in den Maßzeichnungen der DA 336x, 346x, 348x und 349x. Ein Unterboden ist nicht erforderlich.


Die Montage einer DA 349x in einem 600 mm breiten Schrank ist mit dem Absenkerahmen nicht möglich.

 Bei abgesenkter Dunstabzugshaube müssen die Sicherheitsabstände zum Kochfeld eingehalten werden.

Beachten Sie, dass der Raum unterhalb der Dunstabzugshaube frei ist und das Absenken nicht durch andere Bauteile behindert wird (z.B. Fliesenspiegel, seitliche Schränke).

Auch innerhalb des Einbauschranks ist darauf zu achten, dass sich die Dunstabzugshaube ungehindert auf- und abbewegen kann.

Befestigen Sie keine Anbauteile an der Dunstabzugshaube, die die Bewegung behindern.

 Das Netzkabel muss sich beim Auf- und Abfahren frei bewegen können und sich nicht verklemmen!

## Montage

- Beachten Sie zur Montage die Arbeitsschritte ab Seite 26.

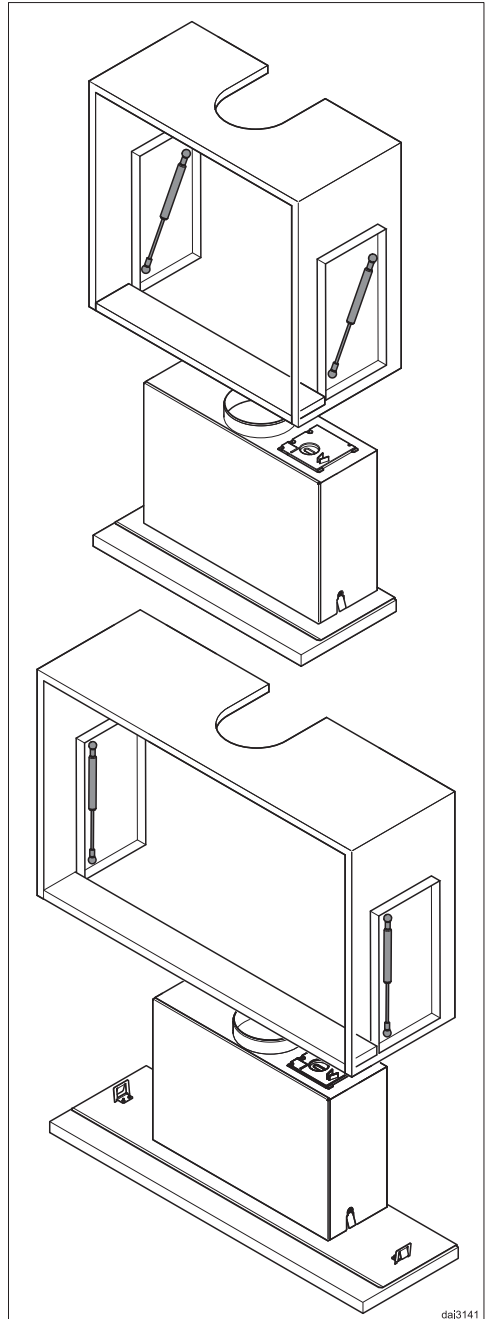
Das Auf- und Abbewegen der Dunstabzugshaube wird durch zwei Gasdruckfedern unterstützt.

Die Position der oberen Befestigung der Gasdruckfedern hängt vom Gewicht der Dunstabzugshaube ab. Das Gewicht der Dunstabzugshaube variiert je nach Breite und Ausführung.

Je schwerer die Dunstabzugshaube ist, umso weiter nach vorne muss die Befestigung positioniert werden.

Die richtige Einbauposition ist wichtig für das einwandfreie Auf- und Abbewegen der Dunstabzugshaube.

- Positionieren Sie daher die Gasdruckfedern vor der Montage, wie in den ersten Arbeitsschritten beschrieben.
- Das Absenken der Dunstabzugshaube erfordert eine flexible Anbindung der Abluftleitung. Verwenden Sie dazu den beiliegenden hochflexiblen Abluftschlauch.

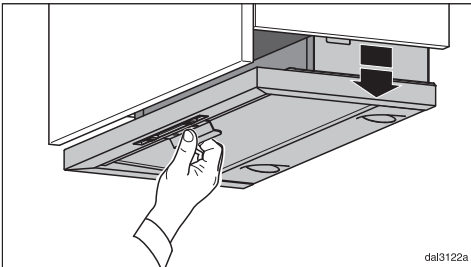


da3141

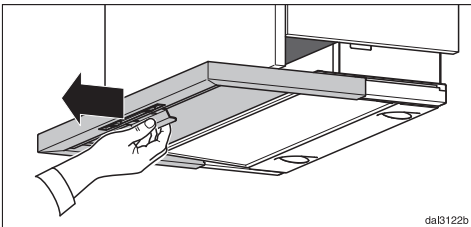
## Bedienung

Um zu vermeiden, dass die Oberseite des Wrasenschirms durch die Möbeltür verkratzt wird, achten Sie darauf, dass

- beim Herausziehen des Wrasenschirms die Dunstabzugshaube zunächst bis zum Einrasten nach unten gezogen wurde,
- beim Hochfahren der Dunstabzugshaube zunächst der Wrasenschirm bis zum Anschlag eingeschoben wurde.

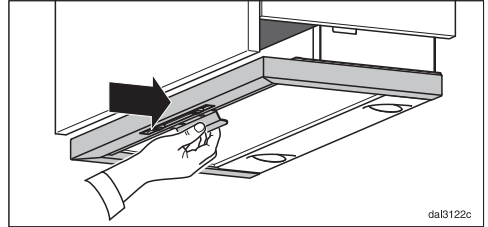


- Ziehen Sie die Dunstabzugshaube am Griff nach unten, bis sie einrastet.



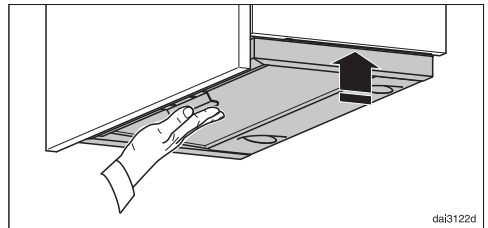
- Ziehen Sie **danach** den Wrasenschirm nach vorne heraus.

Die Dunstabzugshaube schaltet sich ein, wie in der Gebrauchsanweisung beschrieben.

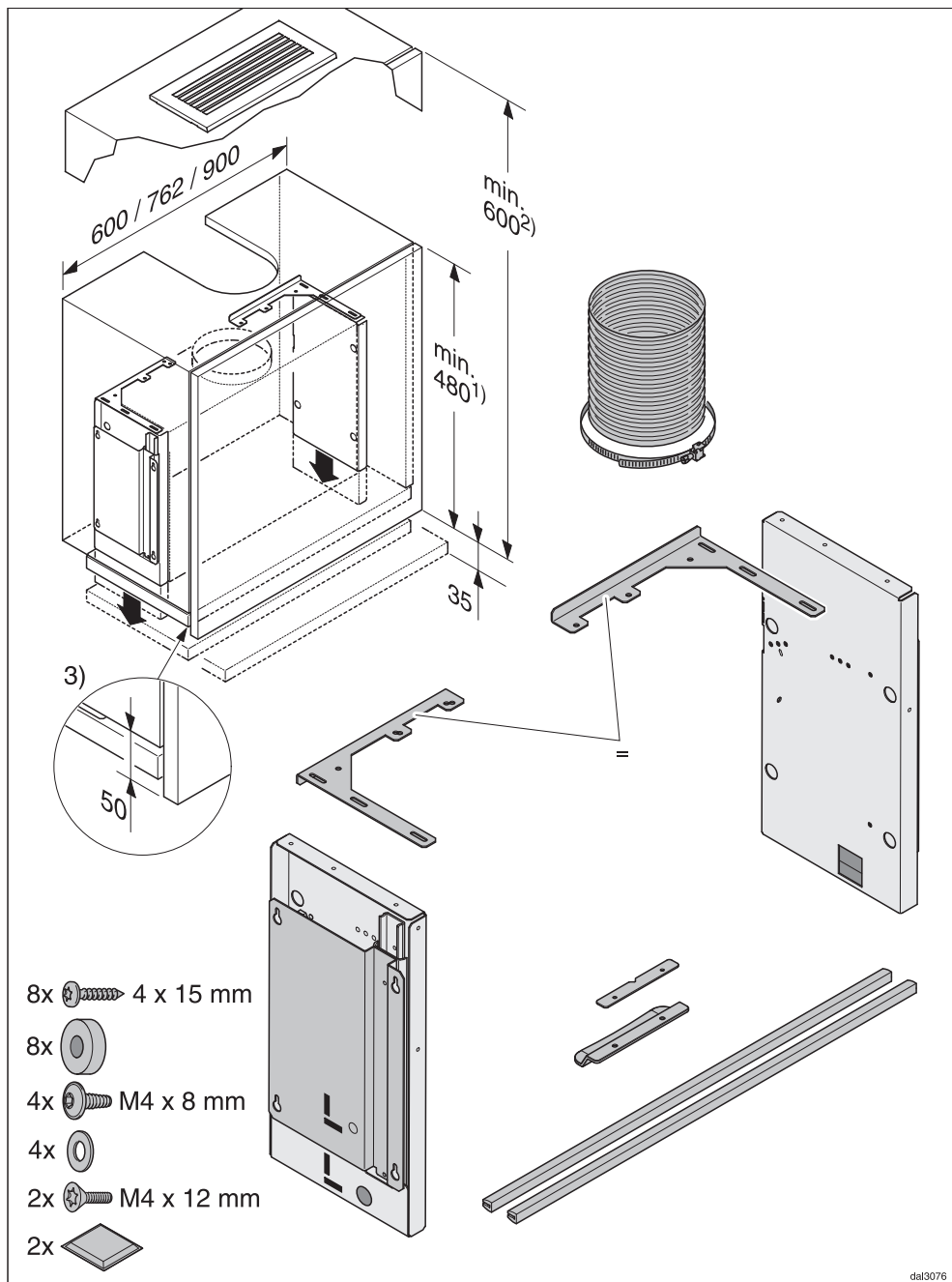


- Nach dem Kochen schieben Sie den Wrasenschirm bis zum Anschlag wieder ein.

Die Dunstabzugshaube schaltet sich aus.



- Drücken Sie **danach** die Dunstabzugshaube am Griff bis zum Anschlag nach oben.




Please take care to read the operating and installation instructions for the cooker hood before installing the drop-down frame. Only connect it to the electricity supply when the installation of all components is complete.

- 1) Unit height in extraction mode, if the air is being conducted upwards out of the unit.
- 2) Unit height in recirculation mode with DUU 151 recirculation kit.
- 3) Trim the wall unit carcass so that it is 50 mm shorter than the wall unit door.

All other unit dimensions are as quoted on the building-in diagrams for DA 336x, 346x, 348x and 349x. A unit base is not required.


DA 349x cannot be installed in a 600 mm wide unit with the drop-down frame.

 The safety distance between the cooker hood and the hob must be maintained when the cooker hood is lowered.

Ensure that the area underneath the cooker hood is free and that when the cooker hood is lowered, it will not be hindered by other objects (e.g. tiling, units to the side).

Please also check that the cooker hood can move freely up and down inside the furniture unit.

Do not attach any components to the cooker hood which could impede its movement.

 The connection cable must be able to move freely with no risk of entrapment when the cooker hood moves.

## Installation

- Please follow the installation steps on Page 26.

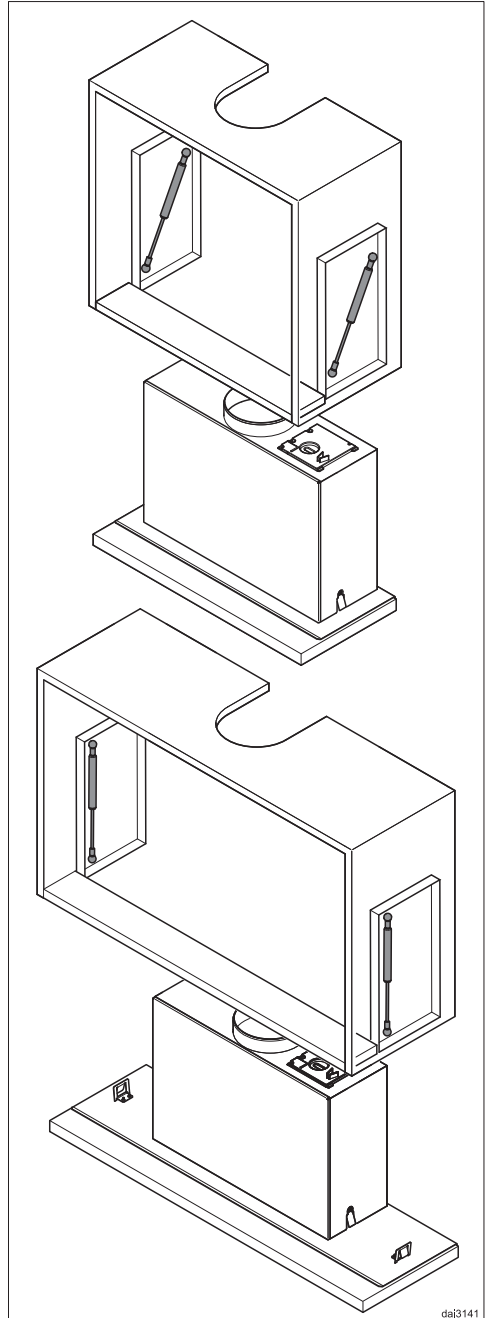
The cooker hood is raised and lowered by two gas-filled springs.

The position of the upper mounting of the gas-filled springs depends on the weight of the cooker hood. The weight of the cooker hood varies according to width and type.

The heavier the hood, the further forward the mounting needs to be positioned.

The correct position is important for problem-free up and down movement of the cooker hood.

- To do this, before installation position the gas-filled springs as shown in the first steps.
- The cooker hood requires flexible ducting to allow it to drop down. Please use the highly flexible ducting hose supplied.

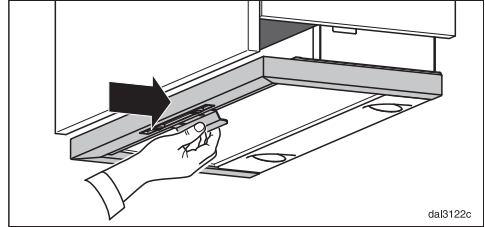


da3141

## Operation

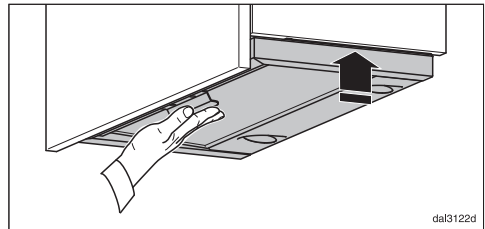
To avoid the deflector plate getting scratched by the furniture door, ensure that

- before the deflector plate is pulled forward, the cooker hood is pulled down until it clicks,
- before raising the cooker hood, the deflector plate is first pushed in as far as it will go.



- After cooking push the deflector plate back in as far as it will go.

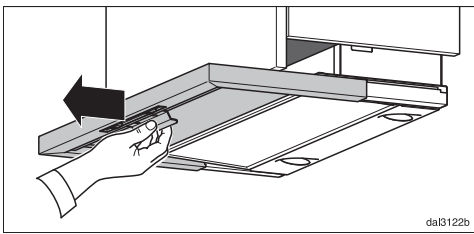
The cooker hood will switch itself off.



- **Then** push the cooker hood up by the handle as far as it will go.

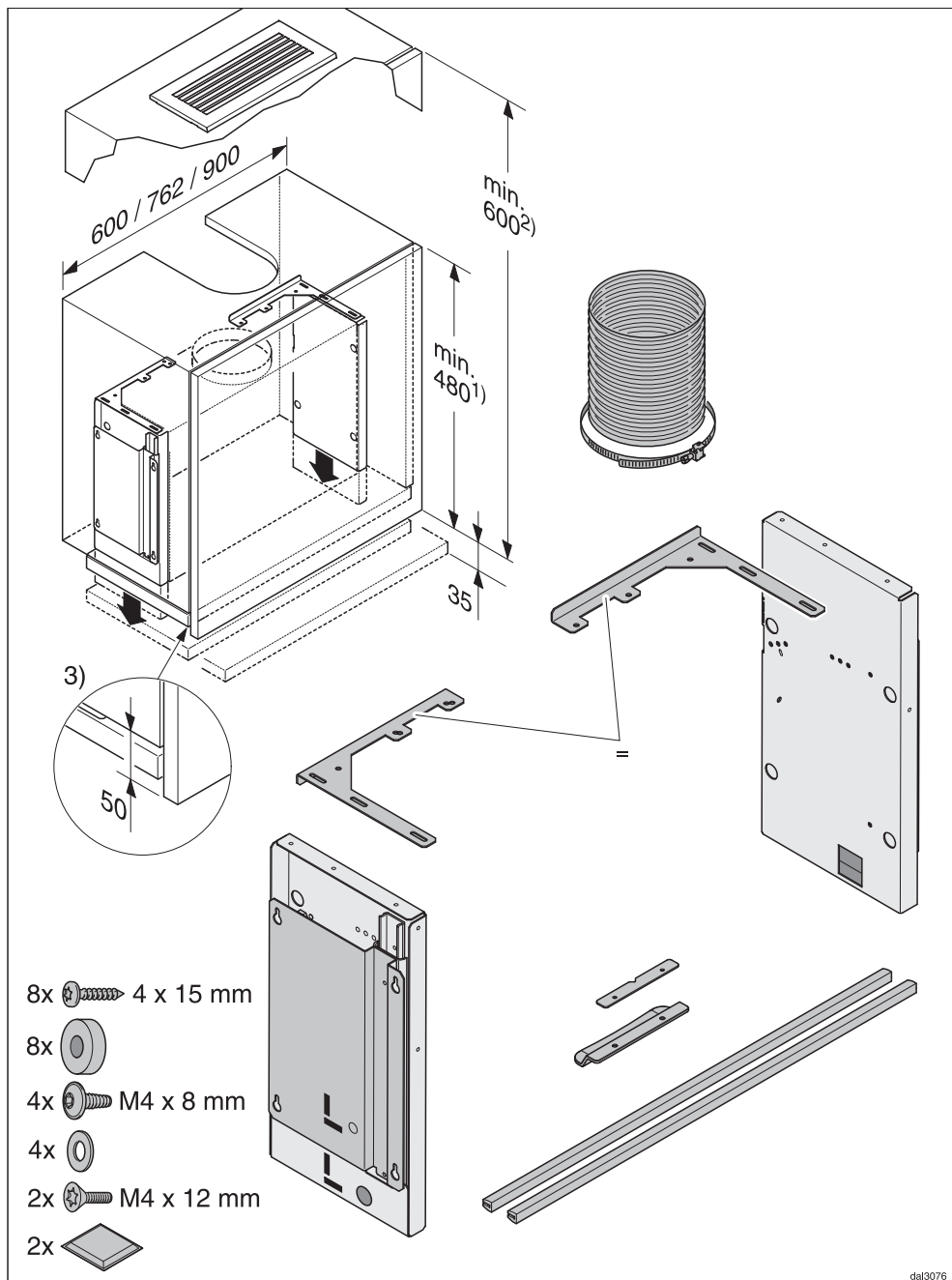


- Pull the cooker hood down by the handle, until it clicks.



- **Then** pull the deflector plate out.

The cooker hood will switch itself on as described in the operating instructions.



Lisez attentivement le mode d'emploi et la notice de montage de la hotte avant d'installer le cadre d'abaissement et la hotte.


Ne procédez au raccordement électrique qu'une fois que l'ensemble des pièces sont montées.

- 1) Hauteur de l'armoire pour une utilisation en mode évacuation, lorsque l'air est évacué de l'armoire par le haut.
- 2) Hauteur de l'armoire pour une utilisation en mode recyclage avec set d'adaptation DUU 151.
- 3) Le corps de l'armoire doit être raccourci de 50 mm par rapport à la porte de l'armoire.

Pour toutes les autres mesures de l'armoire, les indications des schémas des modèles DA 336x, 346x, 348x et 349x sont d'application.

Il n'est pas nécessaire de prévoir un fond.


Le montage de la hotte DA 349x dans une armoire d'une largeur de 600 mm n'est pas possible avec le cadre d'abaissement.

 Les distances de sécurité par rapport au plan de cuisson doivent être respectées lorsque la hotte est abaissée.

Assurez-vous que l'espace situé en dessous de la hotte est dégagé et que d'autres pièces (par exemple, le carrelage mural, les armoires latérales, etc.) ne gênent pas l'abaissement.

Veillez aussi à ce que vous puissiez relever et abaisser la hotte librement à l'intérieur de l'armoire.

Ne fixez pas de pièces qui entravent le mouvement à la hotte.

 Le cordon d'alimentation doit pouvoir se mouvoir librement sans se coincer lorsque vous relevez et abaissez la hotte.

### Montage

- Pour le montage, suivez la procédure décrite à partir de la page 26.

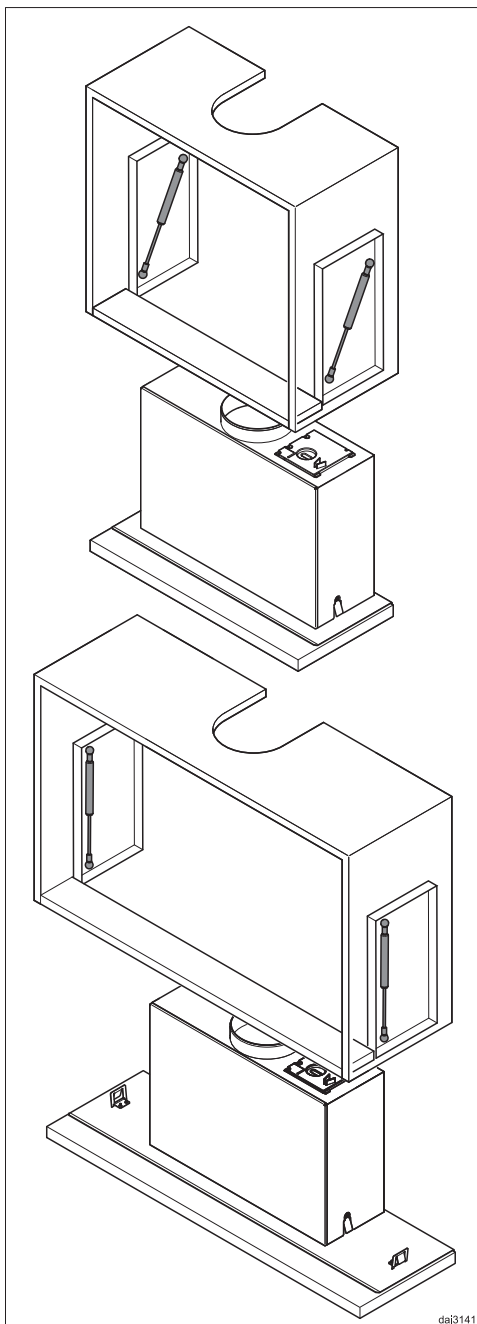
Deux ressorts à gaz soutiennent le mouvement de levée et d'abaissement de la hotte.

La position de la fixation supérieure des ressorts à gaz dépend du poids de la hotte. Le poids de la hotte varie en fonction de la largeur et du modèle.

Plus la hotte est lourde, plus la fixation doit être positionnée à l'avant.

Il est important de définir la position d'encastrement correcte pour que vous puissiez relever et abaisser la hotte librement.

- Mettez donc les ressorts à gaz en place avant le montage, comme expliqué dans les instructions.
- Pour que la hotte puisse s'abaisser, un raccordement flexible de la conduite d'évacuation est nécessaire. Pour ce faire, utilisez le tuyau d'évacuation ultra-flexible fourni.

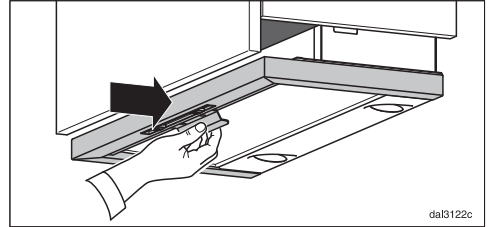


da3141

## Utilisation

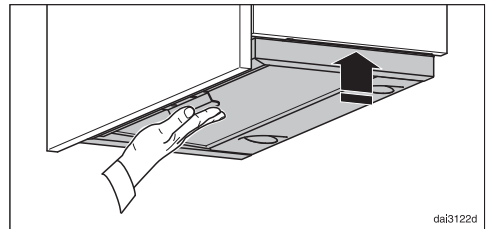
Pour éviter que la face supérieure du déflecteur ne se raie en raison de la porte du meuble veillez à :

- tirer la hotte vers le bas jusqu'à enclenchement avant de sortir le déflecteur ;
- rentrer le déflecteur jusqu'à enclenchement avant de relever la hotte.

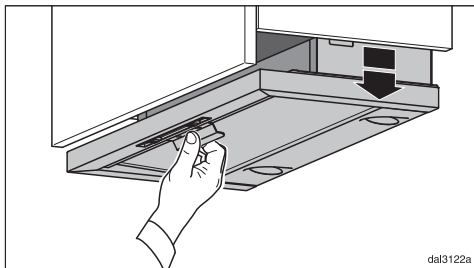


- Après la cuisson, enfoncez à nouveau le déflecteur jusqu'à la butée.

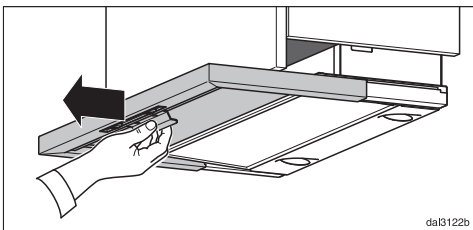
La hotte se met hors tension.



- **Ensuite**, saisissez la poignée et poussez la hotte vers le haut jusqu'à enclenchement.

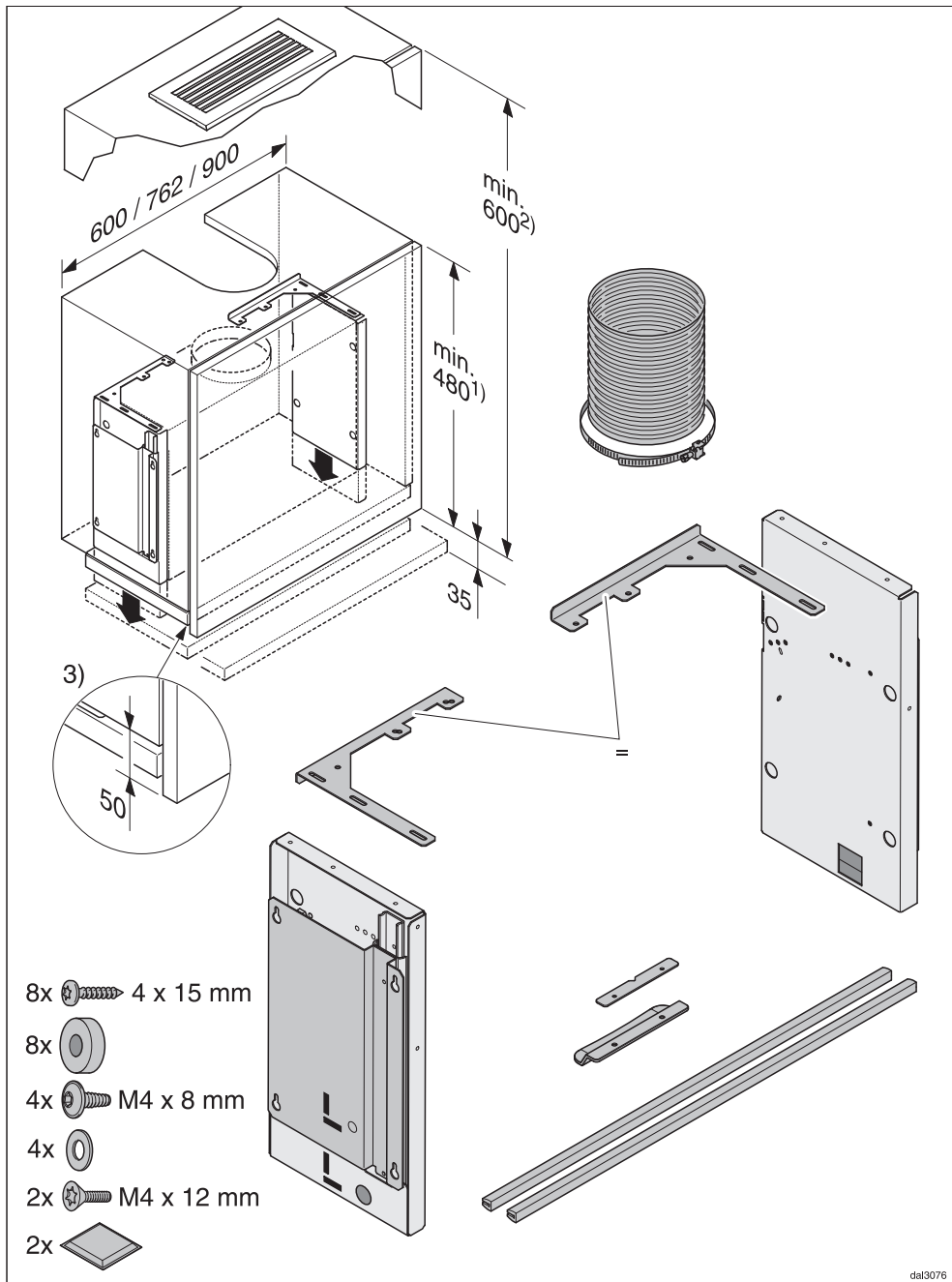


- Saisissez la poignée et tirez la hotte vers le bas jusqu'à enclenchement.



- **Ensuite**, sortez le déflecteur en tirant dessus.

La hotte se met sous tension comme décrit dans le mode d'emploi.



Volg de gebruiks- en montageaanzwijzing van de dampkap voordat u het frame voor volledige integratie en de dampkap inbouwt.

Voer de aansluiting op het elektriciteitsnet pas uit nadat de montage van alle onderdelen is voltooid.

- 1) Kasthoogte bij werking met luchtafvoer, wanneer de lucht langs boven uit de kast wordt afgevoerd.
- 2) Kasthoogte bij werking met luchtcirculatie via de ombouwset DUU 151.
- 3) Het corpus van de kast moet 50 mm korter worden gemaakt ten opzichte van de deur van de kast.

Voor alle andere kastafmetingen gelden de gegevens op de maatschetsen van de DA 336x, 346x, 348x en 349x.

Er is geen onderste plank nodig.


Montage van een DA 349x in een 600 mm brede kast is niet mogelijk met het frame voor volledige integratie.

 De veiligheidsafstanden tussen de dampkap en het kookvlak moeten in acht genomen worden, uitgaande van de hoogte van de neergelaten dampkap.

Zorg ervoor dat de ruimte onder de dampkap vrij is en dat het neerlaten niet wordt gehinderd door andere elementen (bijv. een tegelwand of kasten aan de zijkant).

Ook in de inbouwkast moet u ervoor zorgen dat de dampkap ongehinderd omhoog en omlaag kan bewegen.

Bevestig geen aanbouwelementen aan de dampkap die het omhoog en omlaag bewegen verhinderen.

 De aansluitkabel moet zich bij het omhoog en omlaag bewegen vrij kunnen bewegen en mag niet vastgeklemd zitten!

## Montage

- Raadpleeg voor de montage de stappen vanaf pagina 26.

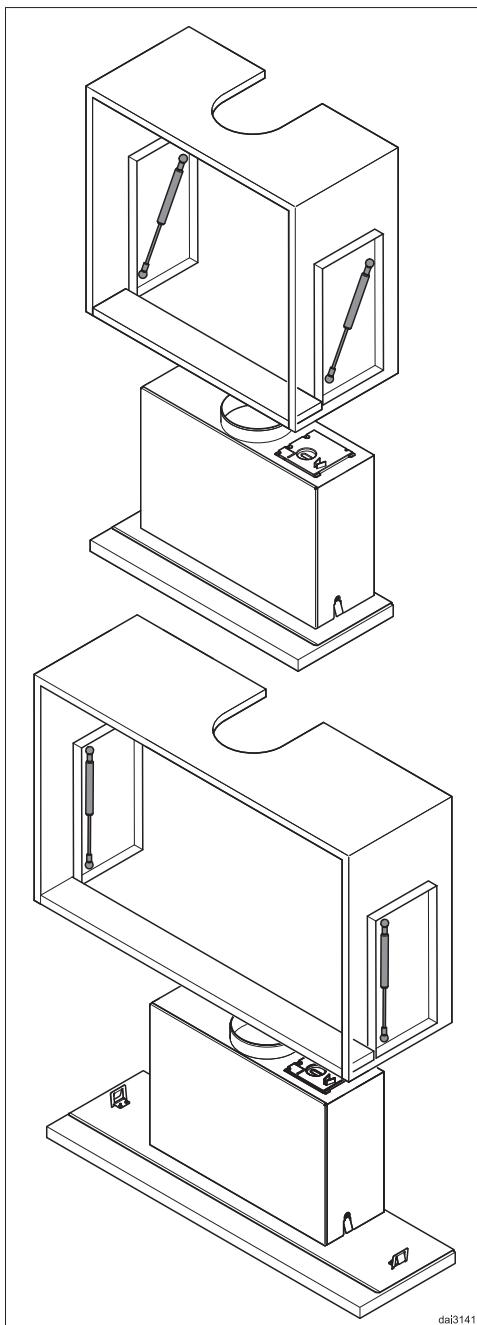
Het omhoog en omlaag bewegen van de dampkap wordt ondersteund door twee gasdrukveren.

De positie van de bovenste bevestiging van de gasdrukveren is afhankelijk van het gewicht van de dampkap. Het gewicht van de dampkap varieert afhankelijk van de breedte en uitvoering van de dampkap.

Hoe zwaarder de dampkap, hoe meer naar voren toe de bevestiging moet worden gepositioneerd.

De juiste inbouwpositie is belangrijk om de dampkap vlot omhoog en omlaag te kunnen bewegen.

- Positioneer de gasdrukveren daarom voorafgaand aan de montage, zoals beschreven in de eerste stappen.
- Het neerlaten van de dampkap vereist een flexibel aangesloten luchtafvoerleiding. Gebruik daartoe de meegeleverde zeer flexibele luchtafvoerslang.

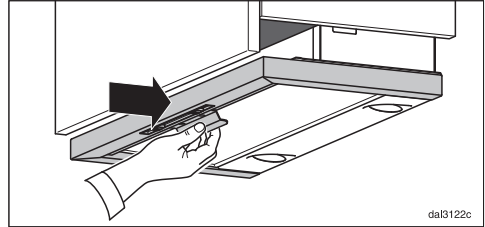


da3141

## Bediening

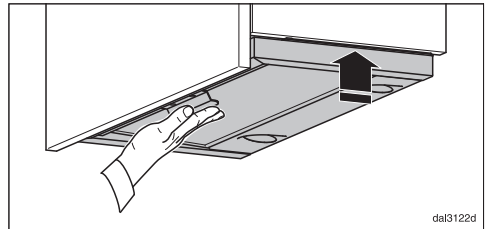
Om te vermijden dat de meubeldeur krassen maakt op de bovenkant van de luifel, moet u ervoor zorgen dat u

- voorafgaand aan het uittrekken van de luifel eerst de dampkap neerlaat door de dampkap naar onderen toe te trekken totdat deze vastklikt,
- voorafgaand aan het omhoog bewegen van de dampkap eerst de luifel inschuift tot aan de aanslag.

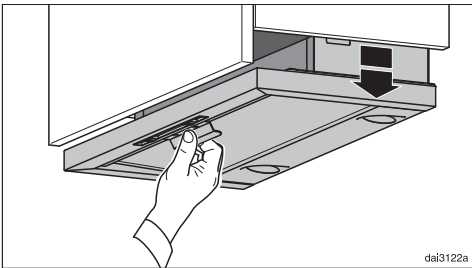


- Na het koken schuift u de luifel weer naar binnen, tot aan de aanslag.

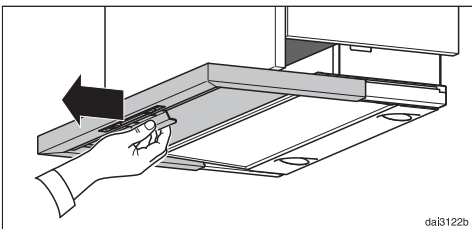
De dampkap wordt uitgeschakeld.



- Duw **pas daarna** de dampkap aan de greep naar boven toe, tot aan de aanslag.

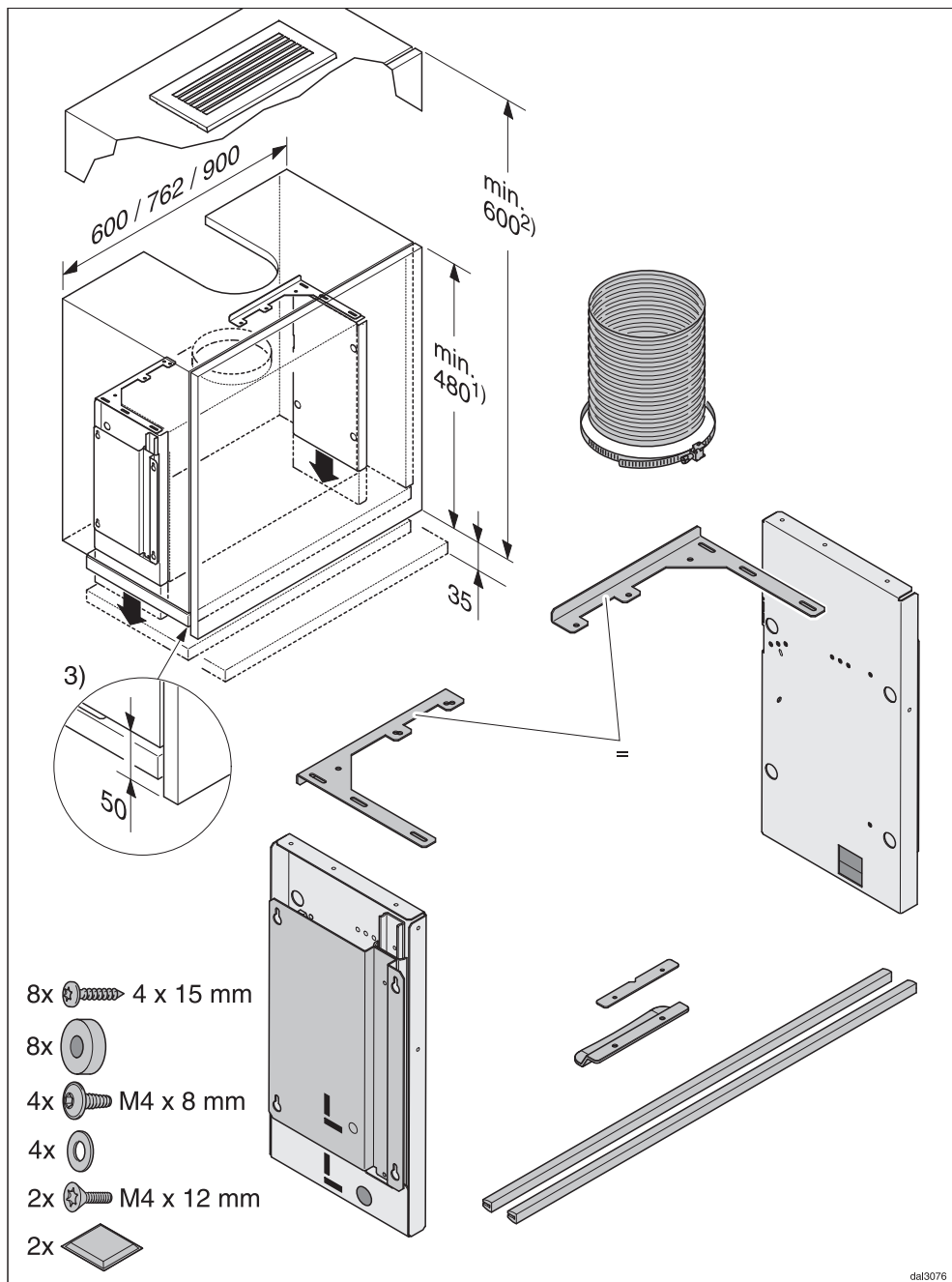


- Trek de dampkap aan de greep naar onderen toe, totdat deze vastklikt.



- Trek **pas daarna** de luifel naar voren toe uit.

De dampkap wordt ingeschakeld, zoals beschreven in de gebruiksaanwijzing.




Tenga en cuenta las instrucciones de manejo y montaje de la campana extractora antes de instalar el marco acodado y la campana extractora. Lleve a cabo la conexión a la red eléctrica sólo cuando el montaje de todos los componentes se haya finalizado.

- 1) Altura del armario con funcionamiento de salida de aire, cuando el aire fluye desde el armario hacia arriba.
- 2) Altura del armario en funcionamiento con recirculación de aire con juego de cambio DUU 151.
- 3) Hay que acortar el cuerpo del armario en 50 mm respecto a la puerta del armario.

Para el resto de medidas de armario son válidas las cifras de los dibujos acotados de DA 336x, 346x, 348x y 349x.

No es necesario un entresuelo.


No es posible el montaje de una DA 349x con un marco acodado en un armario con un ancho de 600 mm.

 En el caso de campanas extractoras bajadas es necesario mantener la distancia de seguridad al cocinar.

Asegúrese de que el espacio situado por debajo de la campana extractora está libre y que la bajada no se ve entorpecida por otros componentes (p. ej. un espejo de azulejos, armarios laterales).

También habrá que asegurarse de que la campana extractora puede moverse con libertad y sin obstáculos por dentro del armario de empotramiento.

No fije a la campana extractora ningún componente que pueda entorpecer el movimiento.

 ¡El cable de red debe poder moverse con libertad y no quedar atascado!

## Montaje

- Observe los pasos de trabajo para el montaje a partir de la página 26.

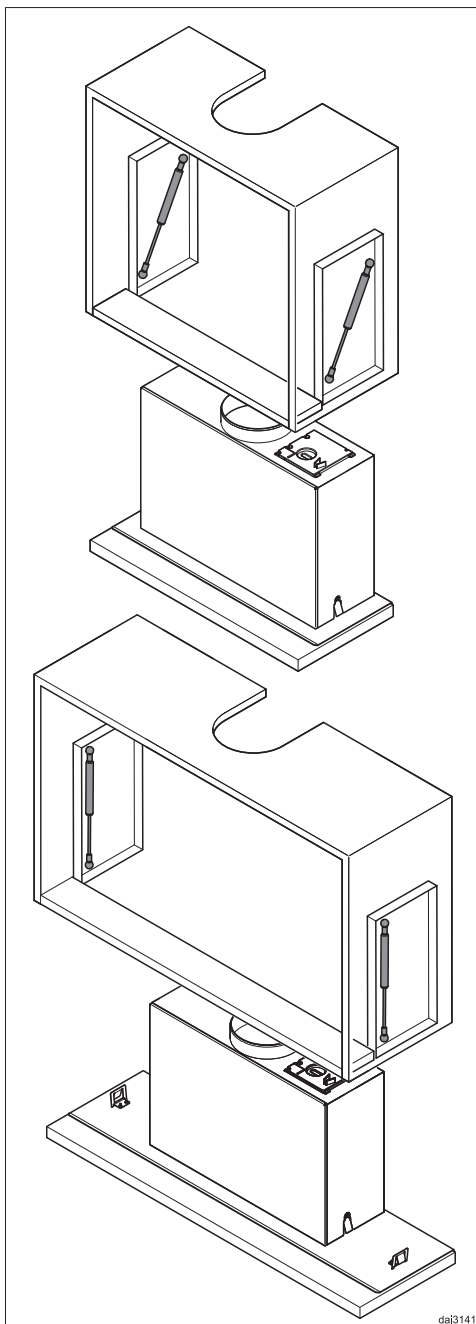
Los movimientos de plegado y desplegado de la campana extractora se realizan con la ayuda de dos muelles compresores.

La posición de la fijación superior depende del peso de la campana. El peso de la campana varía según la anchura y el modelo.

Cuanto más pese la campana, más hacia adelante se debe posicionar la fijación.

La posición de montaje correcta es importante para el plegado y desplegado sin obstáculos de la campana extractora.

- Posicione los muelles compresores antes del montaje tal y como se describe en los primeros pasos de trabajo.
- La bajada de la campana extractora requiere una conexión flexible de la conducción de salida de aire. Para ello utilice la conducción de salida de aire de elevada flexibilidad que se adjunta.

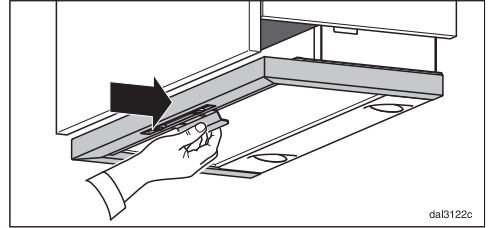


da3141

## Manejo

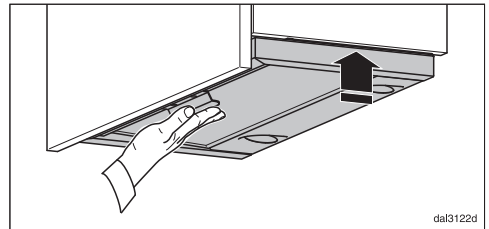
A fin de evitar que la parte superior de la visera se pueda arañar con la puerta del mueble, asegúrese de que

- al extraer la visera la campana se extrae en primer lugar hacia abajo hasta que encaja,
- al levantar la campana primero se introduce la visera hasta el tope.

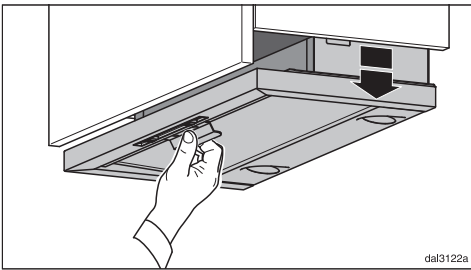


- Vuelva a introducir la visera hasta el tope después de cocinar.

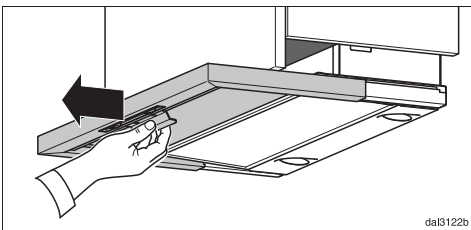
La campana extractora se desconecta.



- Presione **después** la campana extractora por el mango hacia arriba hasta llegar al tope.

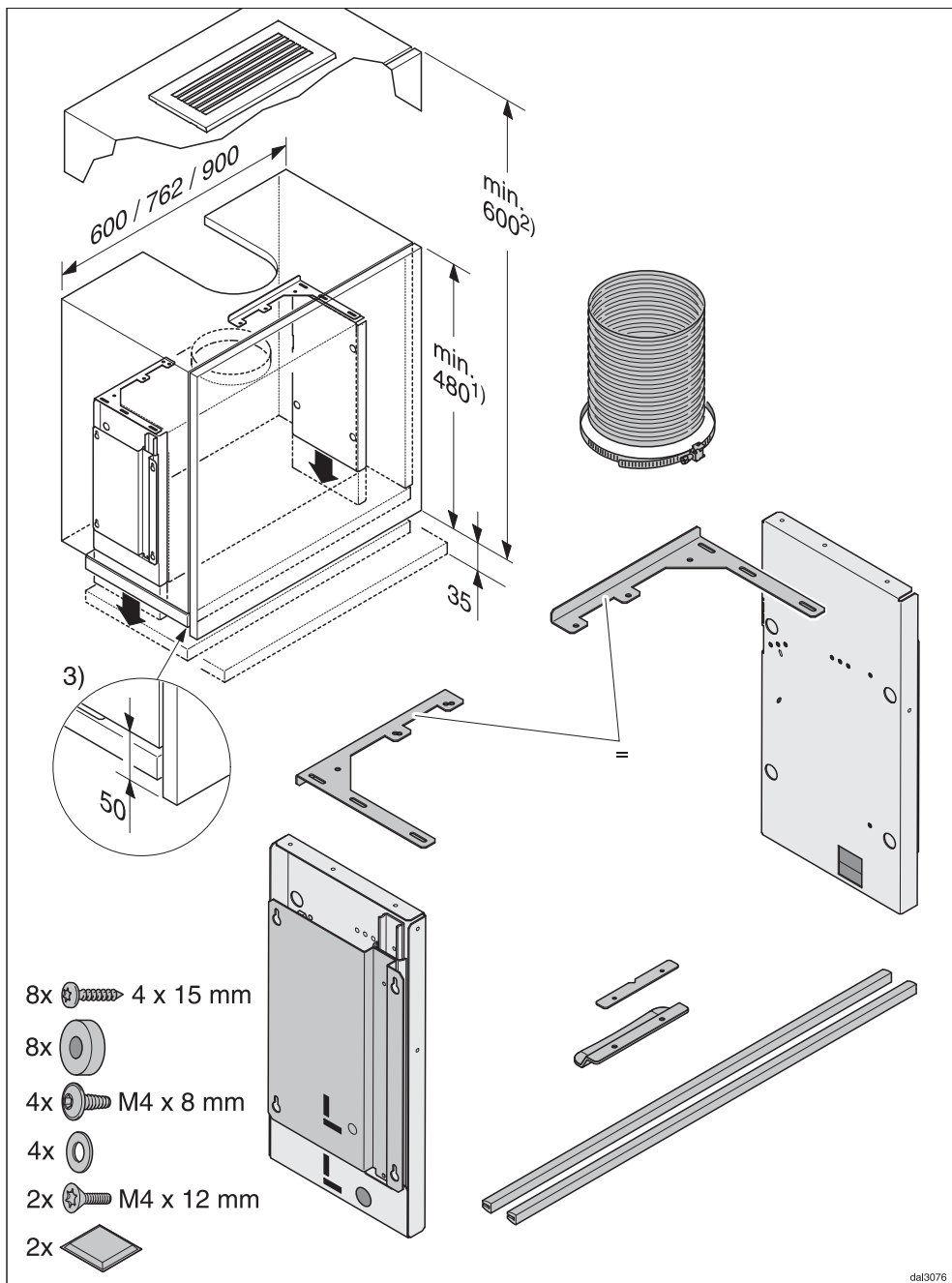


- Tire de la campana extractora por el mango hacia abajo hasta que encaje.



- **A continuación** extraiga la visera hacia delante.

La campana extractora se conecta tal y como se describe en las instrucciones de manejo.



Läs bruks- och monteringsanvisningen för fläkten innan du monterar monteringsramen och fläkten. Anslut fläkten och monteringsramen till elnätet först när alla delar är färdigmonterade.

- 1) Skåphöjd vid frånluftsdrift där luften ska föras uppåt ur skåpet.
- 2) Skåphöjd vid cirkulationsdrift med ombyggnadssats DUU 151.
- 3) Skåpet ska kortas med 50 mm i förhållande till skåpluckan.

För övriga skåpmått gäller anvisningarna i måttritningarna för DA 336x, 346x, 348x och 349x.

Ingen bottenplatta behövs.


Det är inte möjligt att montera en monteringsram på fläkten DA 349x när den byggs in i ett 600 mm brett skåp.

 Vid nedsänkt fläkt måste säkerhetsavstånden till hällen hållas.

Tänk på att utrymmet under fläkten ska hållas fritt så att inget hamnar ivägen när fläkten sänks ner, till exempel sidoskåp.

Tänk också på att inget är ivägen inne i inbyggnadsskåpet.

Sätt heller inte fast några delar på fläkten som kan hindra en fri väg för den.

 Strömkabeln får inte hamna i kläm när fläkten åker upp och ner.

## Montering

- Se arbetsstegen från sidan 26 när du ska montera.

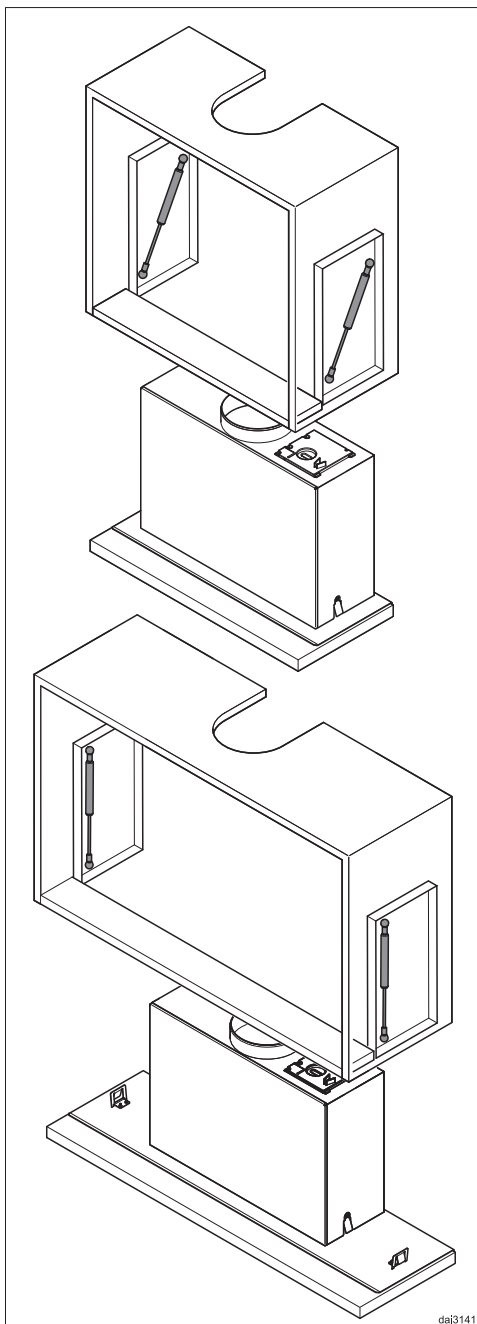
En gastrycksfjäder hjälper till att dra fläkten upp och ner.

Den övre fästpunkten till gastrycksfjädern varierar beroende på fläktens vikt. Beroende på bredd och utförande varierar fläktens vikt.

Ju tyngre fläkten är desto längre fram måste fästpunkten placeras.

En korrekt inbyggnad är viktigt för att fläkten ska kunna röra sig upp och ner.

- Positionera därför gastrycksfjädern innan monteringen såsom beskrivs i de första arbetsstegen.
- Att sänka fläkten kräver en flexibel koppling av frånluftskanalen. Använd den medföljande högflexibla frånluftskanalen.

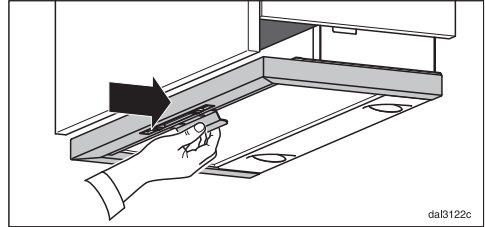


da3141

## Använda fläkten

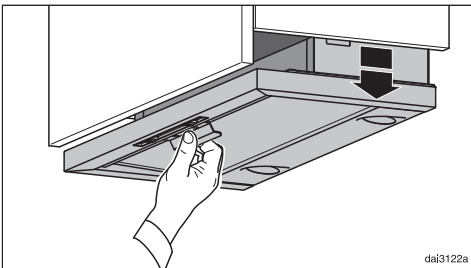
För att undvika att ovansidan på ångskärmen repas av skåpdörren måste du tänka på följande

- när du drar ut ångskärmen måste den först dras neråt och spärra fast
- när fläkten åker upp igen måste ångskärmen skjutas in till spärren.

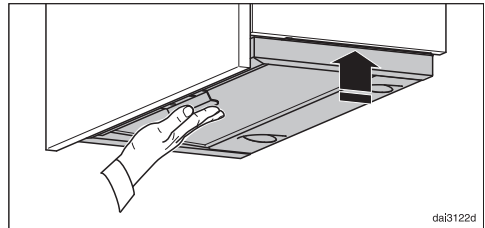


- När du är klar med maten skjuter du in ångskärmen till spärren igen.

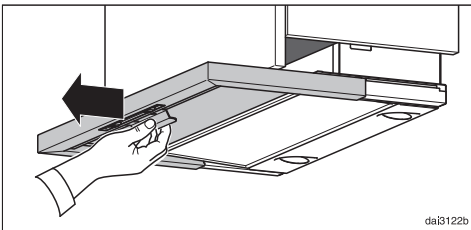
Då kopplar fläkten från.



- Ta tag i handtaget på fläkten och dra neråt tills den spärrar fast.

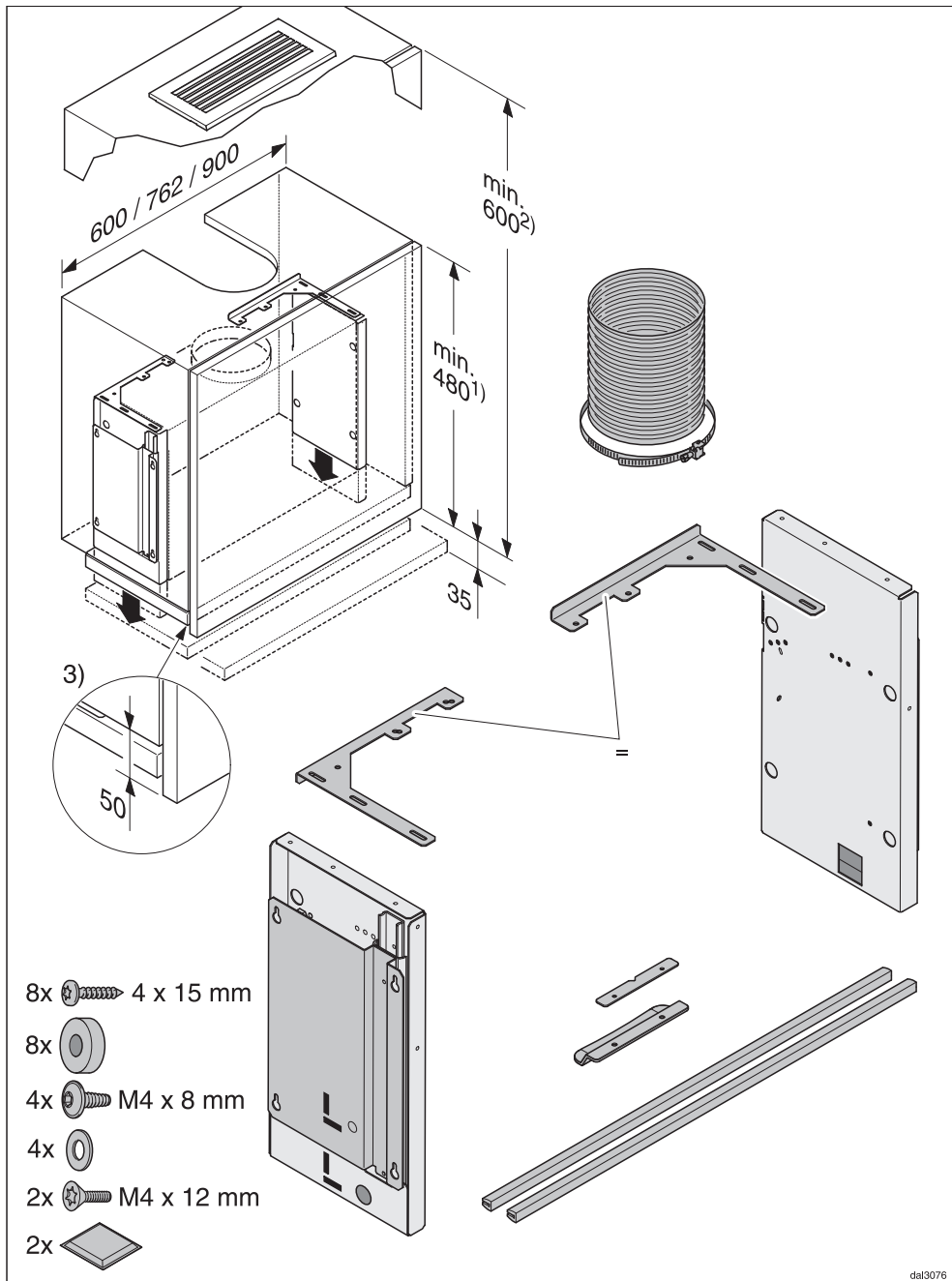


- Tryck **efter det** upp fläkten med hjälp av handtaget till spärren.



- Dra **efter det** ut ångskärmen framåt.

Fläkten kopplas in såsom beskrivs i bruksanvisningen.




Prije ugradnje okvira i nape pročitajte upute za uporabu i ugradnju. Uređaj priključujete na mrežu tek kad su svi dijelovi montirani.

- 1) Visina ormarića kod odvodnog načina rada, kad se zrak vodi iz ormarića prema gore.
- 2) Visina ormarića kod cirkulacije zraka s kompletom za ugradnju DUU 151
- 3) Korpus ormarića mora se skratiti u odnosu na vrata ormarića za 50 mm.

Za sve ostale dimenzije ormarića vrijede podatci u prikazu s dimenzijama za DA 336x, 346x, 348x i 349x.

Donja ploča nije potrebna.


Montaža DA 349x s okvirom nije je moguća u ormarić širine 600 mm.

 Kod spuštene nape trebate se pridržavati sigurnosnog razmaka od ploče za kuhanje.

Ostavite slobodan prostor ispod nape i pazite da spuštanje ne ometaju neki drugi čimbenici (primjerice pločice, bočni ormarići).

I unutar ugradbenog ormarića treba paziti da se napa može nesmetano podizati i spuštati.

Na napu ne pričvršćujte dijelove koji će ometati kretanje.

 Mrežni kabel mora se slobodno kretati prilikom spuštanja i dizanja te ne smije zapinjati!

## Ugradnja

- Za montažu pogledajte radne korake opisane od stranice 26 nadalje.

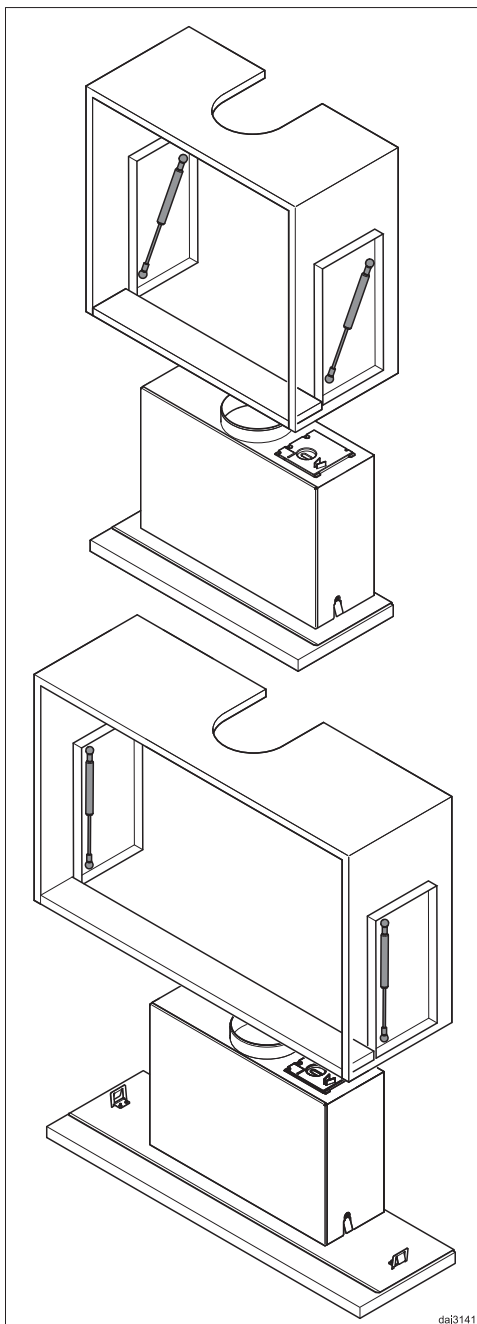
Podizanje i spuštanje nape vrši se pomoću dvije tlačne opruge.

Položaj gornjeg pričvršćenja tlačne opruge ovisi o težini nape. Težina nape varira ovisno o širini izvedbe.

Što je napa teža, pričvršćenje mora biti pozicionirano što više prema naprijed.

Točan položaj ugradnje važan je za besprijekorno podizanje i spuštanje nape.

- Stoga tlačne opruge pozicionirajte prije ugradnje, kao što je to opisano u prvom radnom koraku.
- Spuštanje nape zahtjeva fleksibilan spoj odvodne cijevi. Upotrijebite priloženo, vrlo fleksibilno, crijevo za odvod zraka.

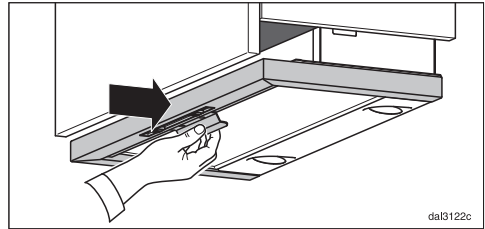


da3141

## Rukovanje

Kako biste spriječili da vrata namještaja grebu o gornju stranu zaslona za paru, pazite na sljedeće

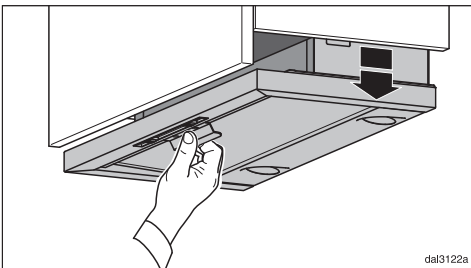
- napa mora biti potpuno spuštена prije no što se izvuče zaslon za paru,
- prije podizanja nape, zaslon za paru se mora gurnuti do ruba.



dal3122c

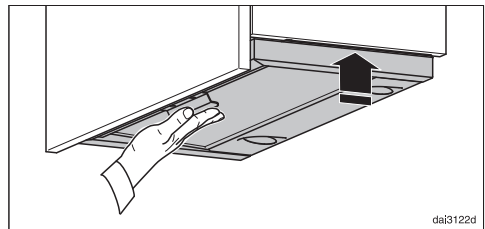
- Po završetku kuhanja zaslon gurnite natrag.

Napa se isključuje.



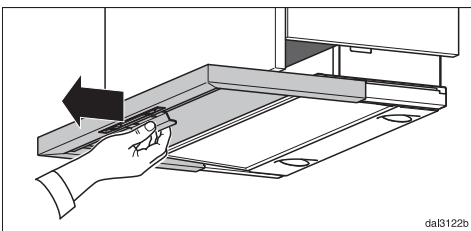
dal3122a

- Napu povucite za ručku prema dolje, dok ne uskoči na mjesto.



dal3122d

- Napu pomoću ručke **potom** gurnite gore do ruba.

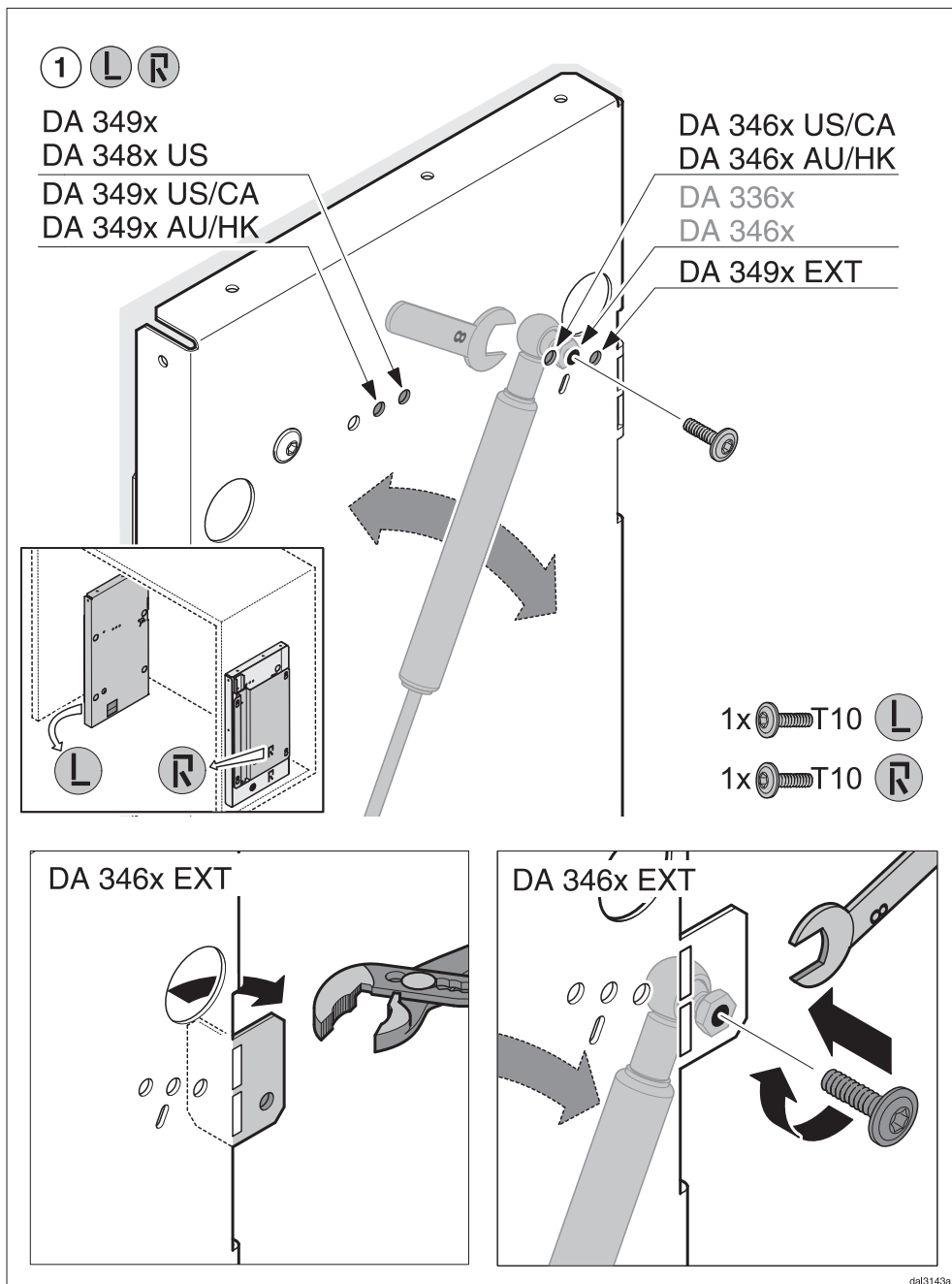


dal3122b

- Zaslon za paru **potom** izvucite prema naprijed.

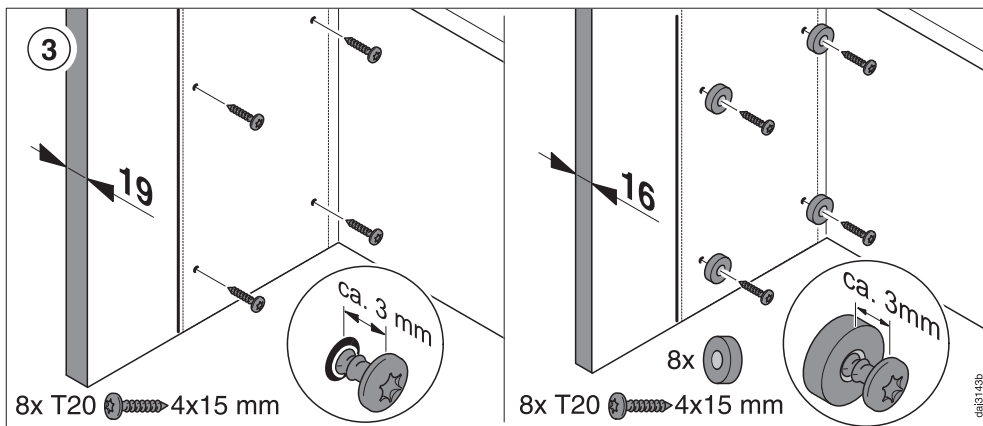
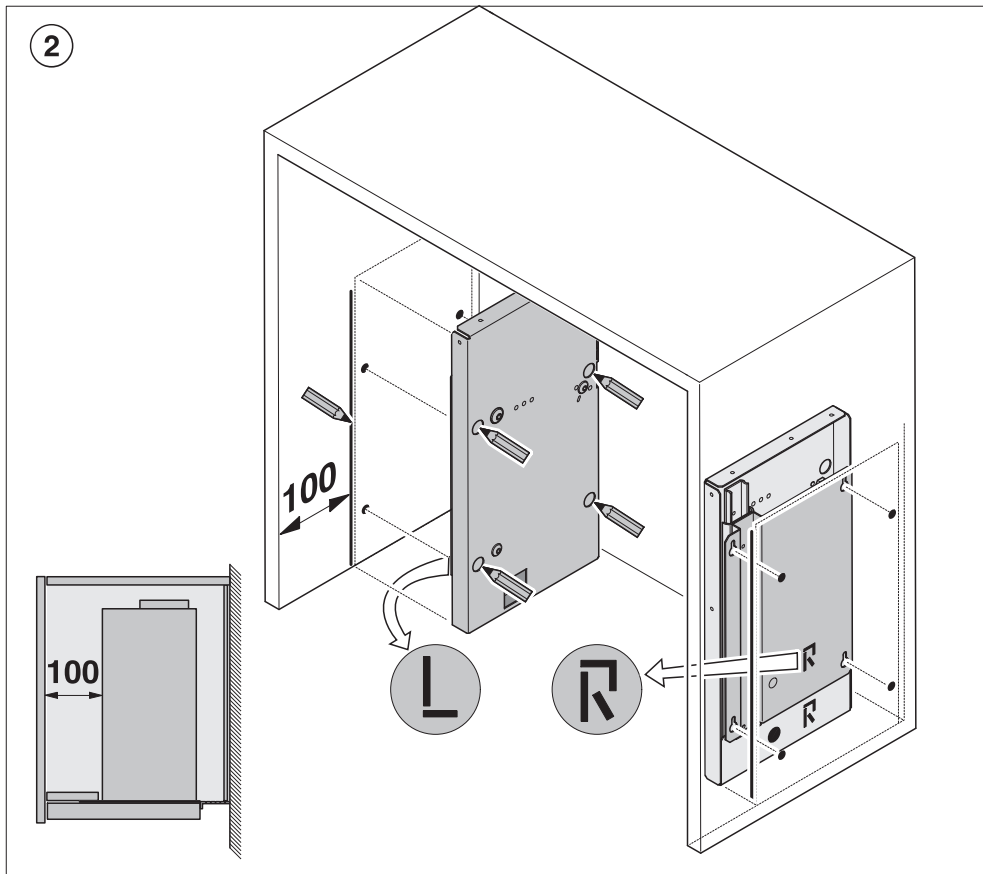
Napa se uključuje na način opisan u Uputama za uporabu.

# Montage - Installation - Montaje - Montering



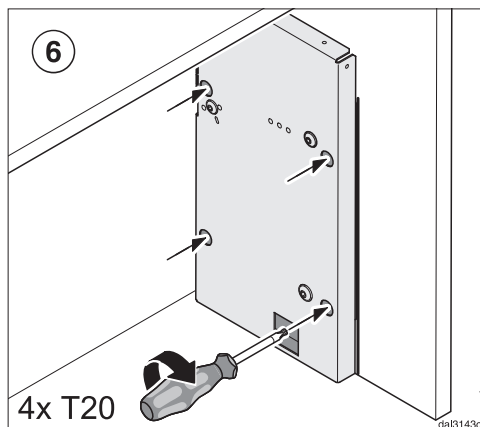
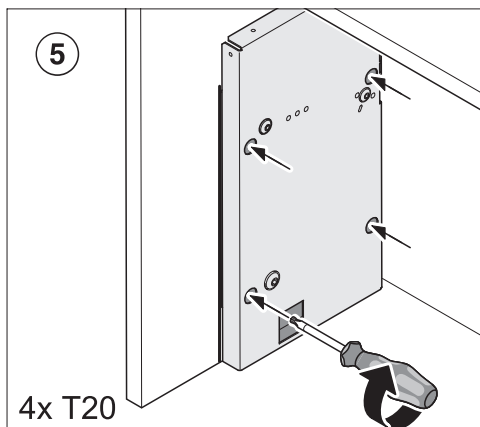
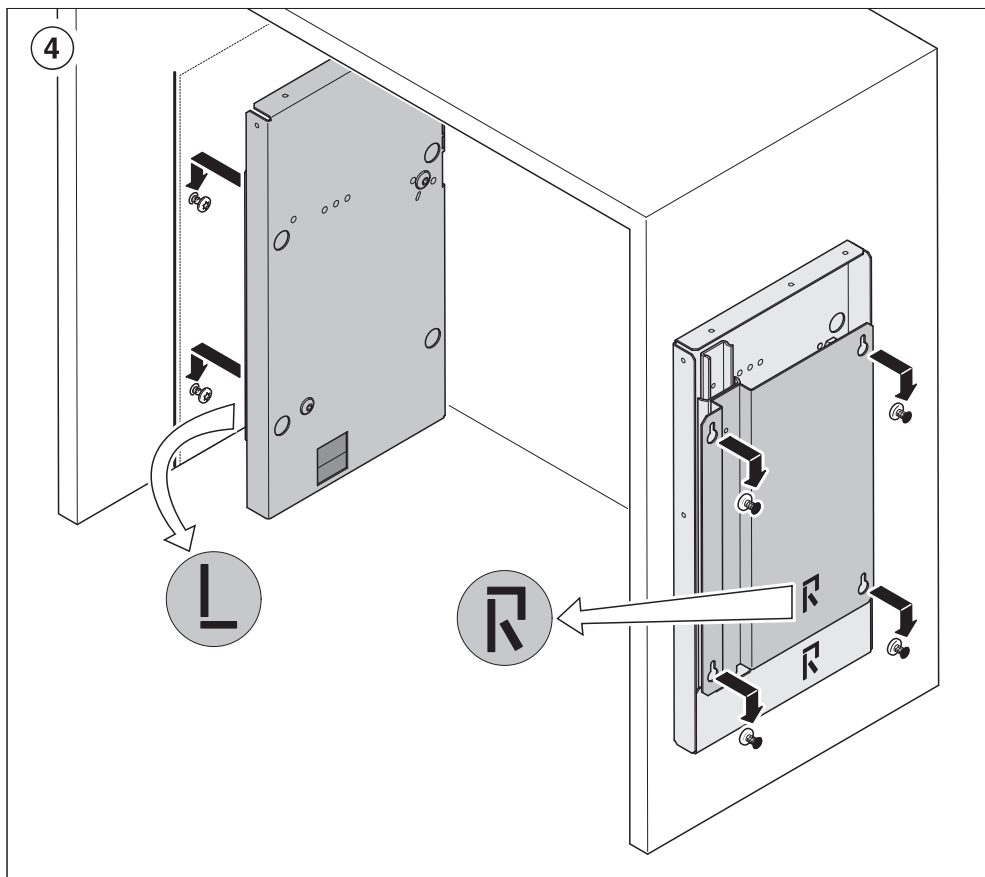
dal3143a

# Montage - Installation - Montaje - Monteren

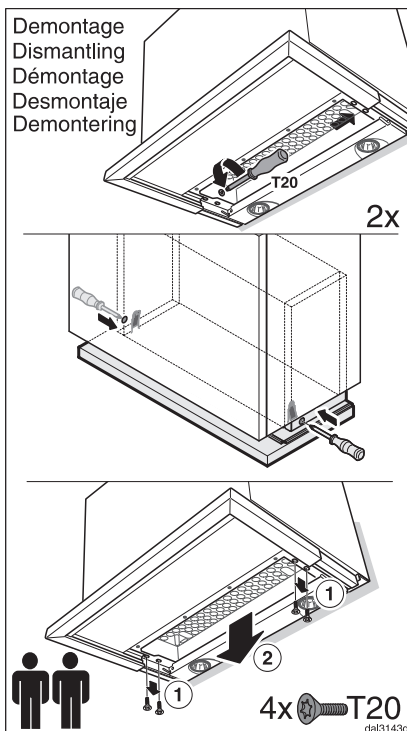
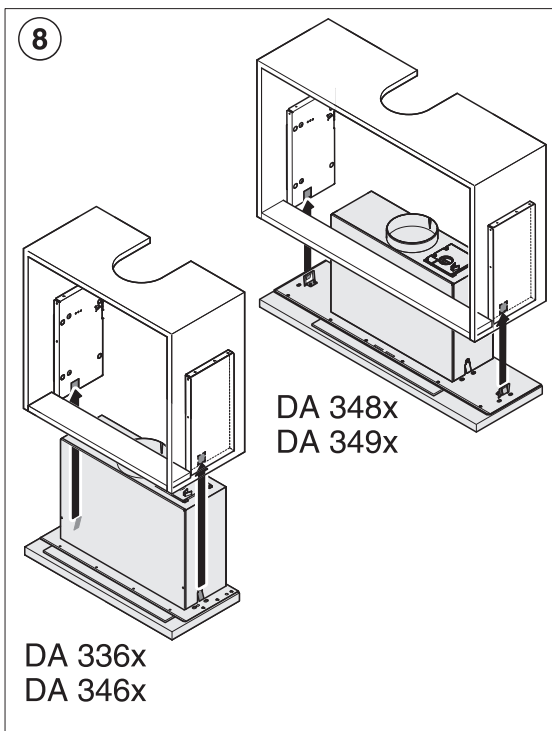
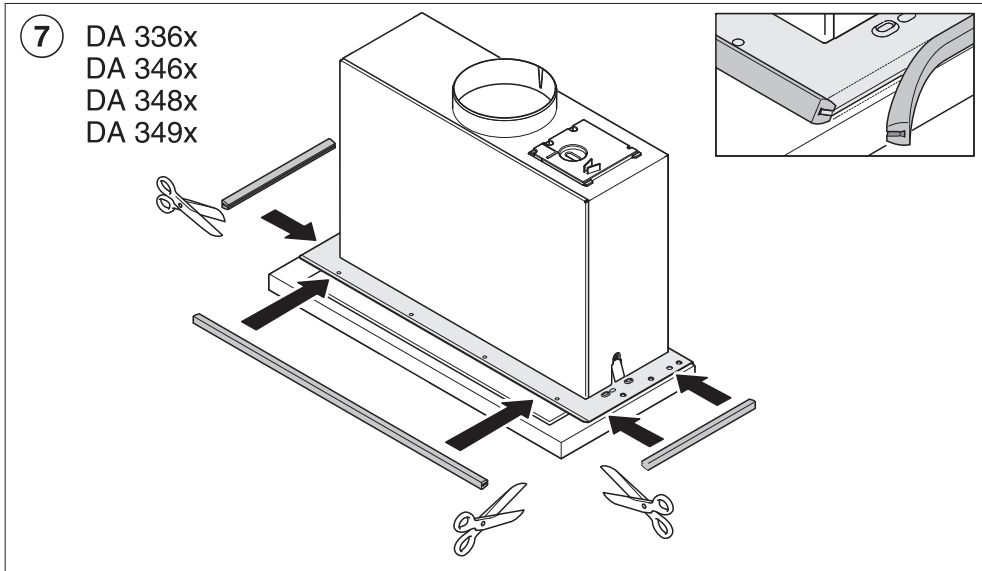


0613745b

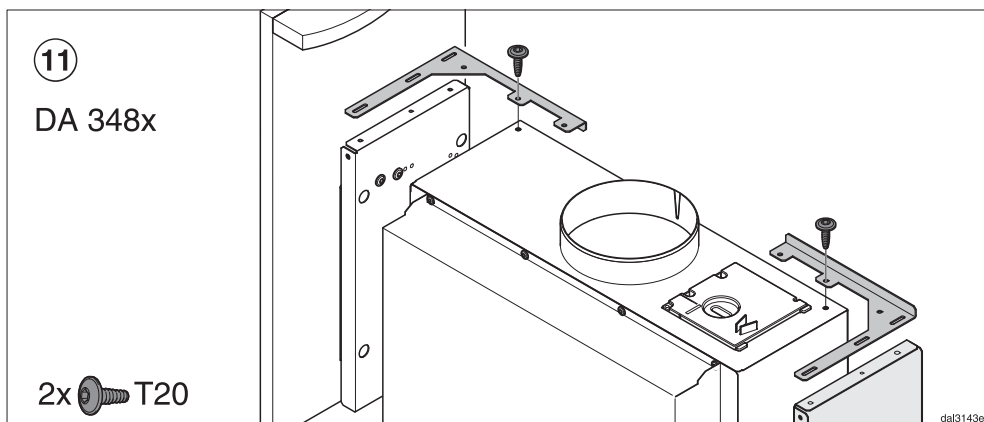
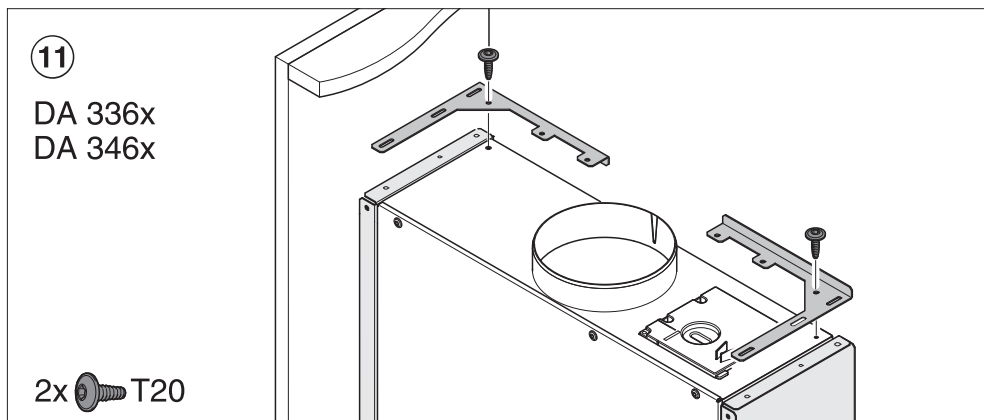
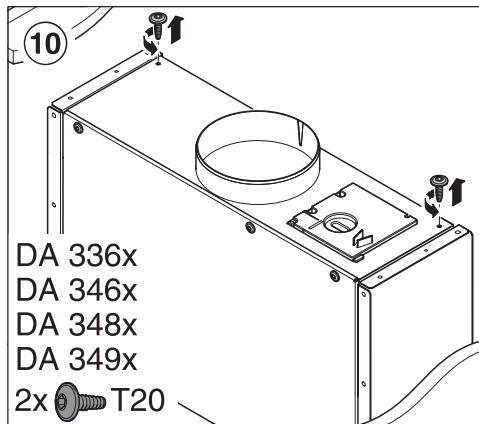
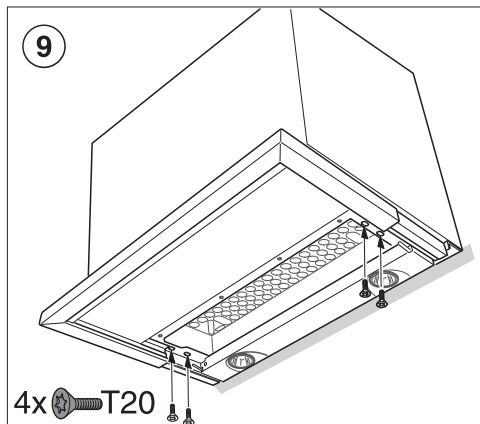
# Montage - Installation - Montaje - Montering



# Montage - Installation - Montaje - Montering



# Montage - Installation - Montaje - Montering

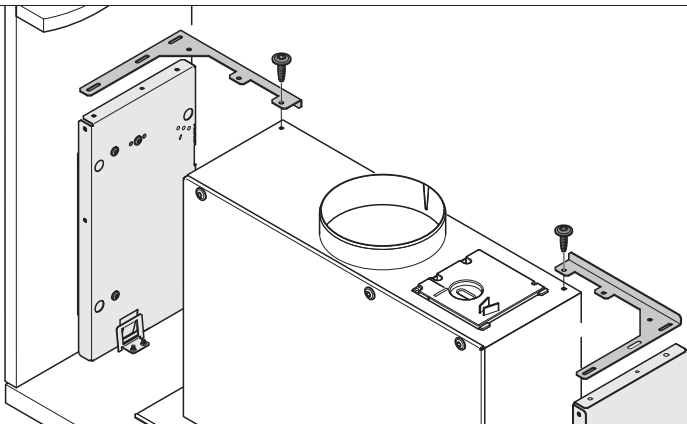


# Montage - Installation - Montaje - Monteren

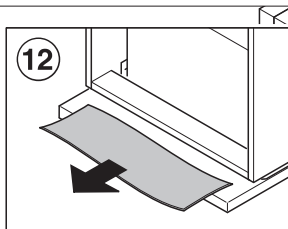
11

DA 349x

2x  T20



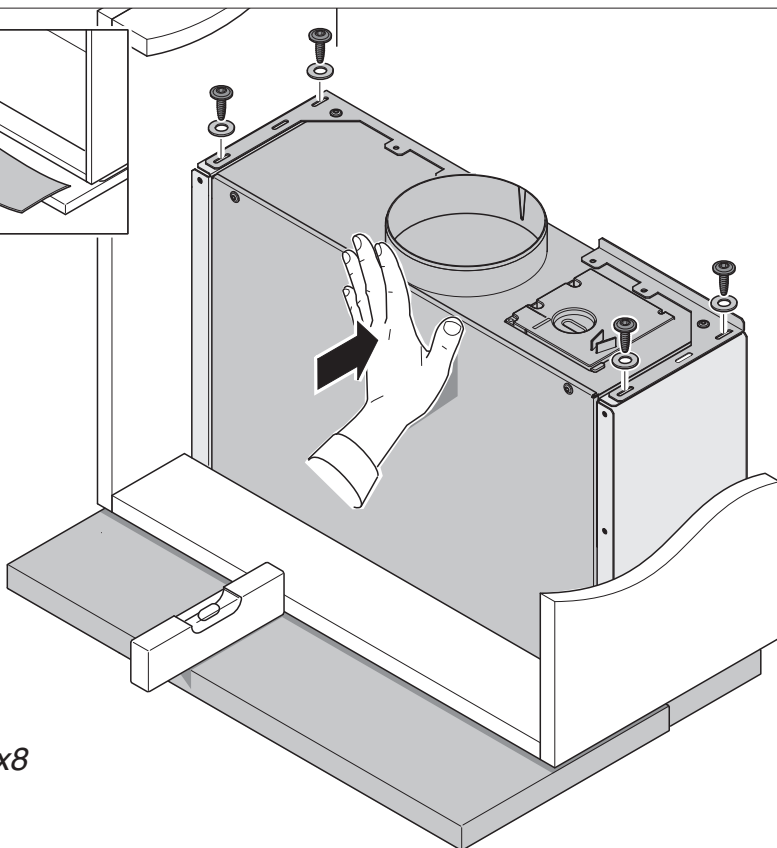
12



13

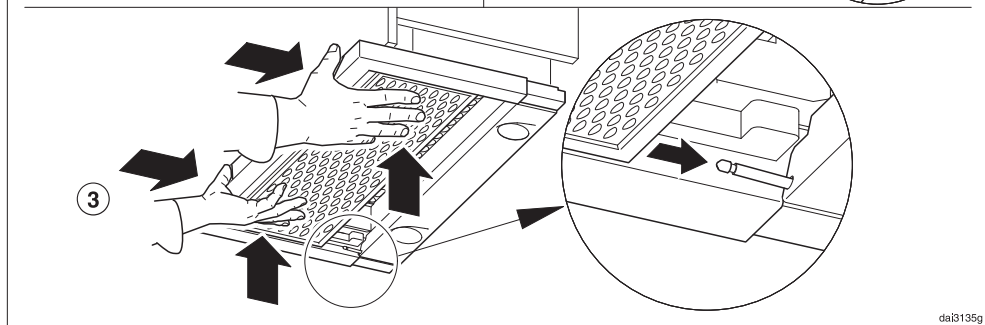
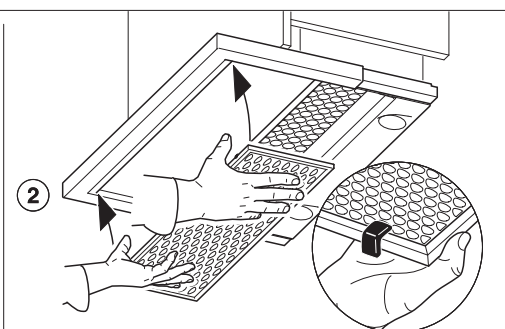
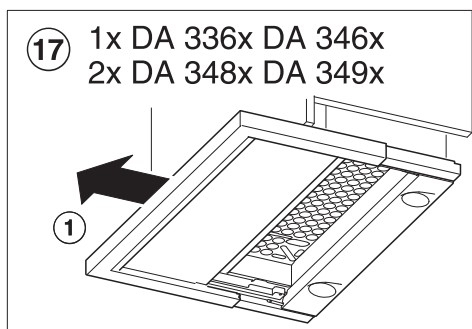
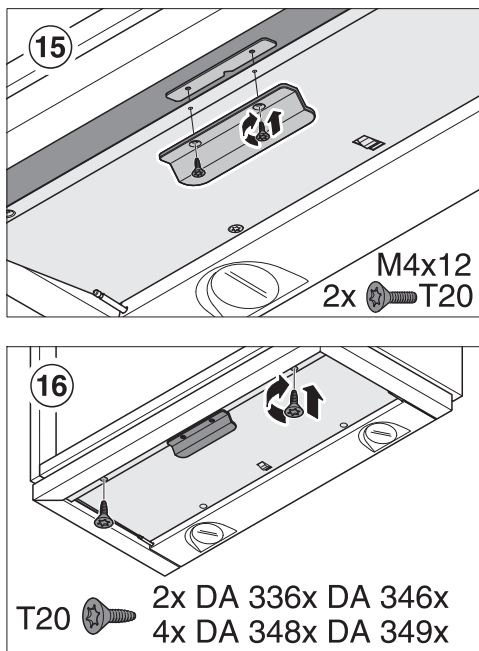
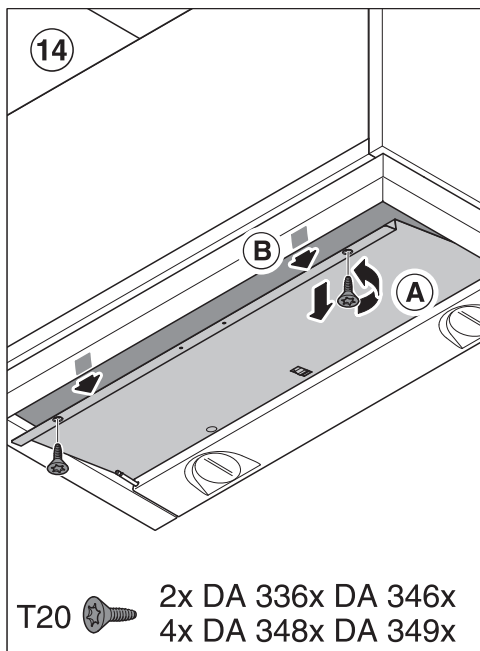
DA 336x  
DA 346x  
DA 348x  
DA 349x

T20  
4x  M4x8  
4x 



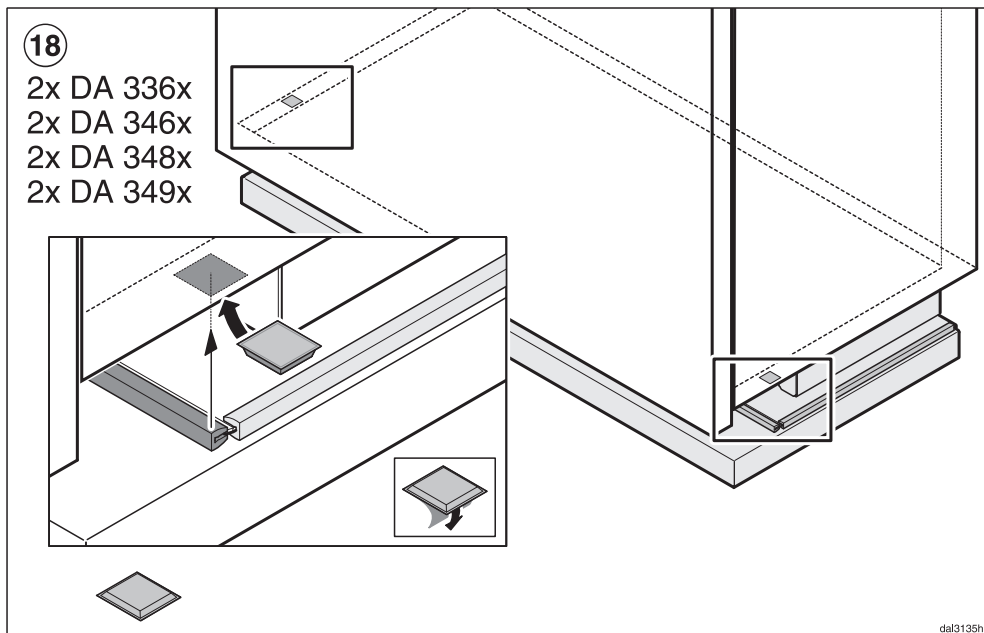
dal3143f

# Montage - Installation - Montaje - Montering



dai3135g

# Montage - Installation - Montaje - Montering







# Miele

**Germany:**

Miele & Cie. KG

Carl-Miele-Straße 29

33332 Gütersloh

Tel.: 05241 89-0

Fax: 05241 89-2090

Internet: [www.miele.de](http://www.miele.de)

E-Mail: [info@miele.de](mailto:info@miele.de)

---

Änderungen vorbehalten / 2515

M.-Nr. 09 552 750 / 02

CE