

VEVOR[®]

TOUGH TOOLS, HALF PRICE

Technical Support and E-Warranty Certificate www.vevor.com/support

SLAB ENTRYWAY TABLE

USER MANUAL

MODEL NO.: YJXXGZ-003

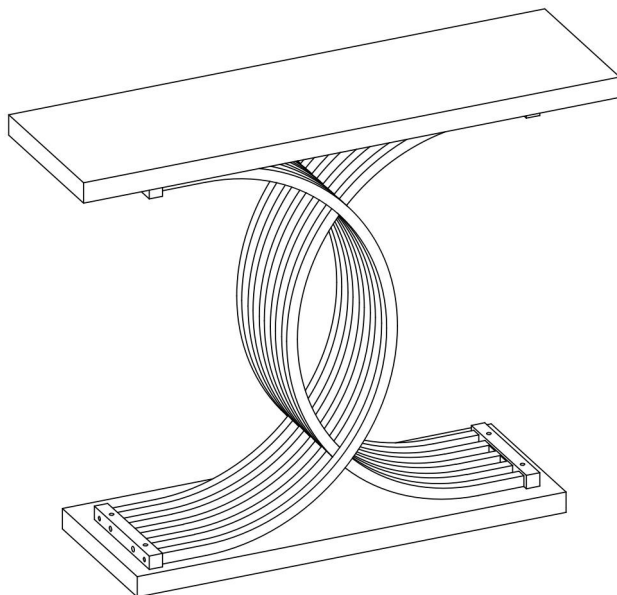
We continue to be committed to provide you tools with competitive price. "Save Half", "Half Price" or any other similar expressions used by us only represents an estimate of savings you might benefit from buying certain tools with us compared to the major top brands and does not necessarily mean to cover all categories of tools offered by us. You are kindly reminded to verify carefully when you are placing an order with us if you are actually Saving Half in comparison with the top major brands.

VEVOR®

TOUGH TOOLS, HALF PRICE

Slab Entryway Table

MODEL NO.: YJXXGZ-003



NEED HELP? CONTACT US!

Have product questions? Need technical support? Please feel free to contact us:

Technical Support and E-Warranty Certificate
www.vevor.com/support

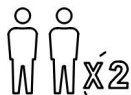
This is the original instruction, please read all manual instructions carefully before operating. VEVOR reserves a clear interpretation of our user manual. The appearance of the product shall be subject to the product you received. Please forgive us that we won't inform you again if there are any technology or software updates on our product.

 **WARNING:**

Please read this manual carefully before using the product. Failure to do so may result in serious injury.



Please read and observe carefully all the assembly instructions before beginning assembly.



Unit should be assembled by two or more people.



DO NOT CLIMB

Please do not let your child climb on the product. If you have kids or animals who like to climb, we highly recommend using the wall anchors and brackets/straps that come with the package.

ASSEMBLY PRECAUTIONS

1. Assemble only according to these instructions. Improper assembly can create hazards.
2. Wear ANSI-approved safety goggles and heavy-duty work gloves during assembly.
3. Keep the assembly area clean and well-lit.
4. Keep bystanders out of the area during assembly.
5. Do not assemble when tired or when under the influence of alcohol, drugs or medication.
6. The product capabilities apply to properly and completely assembled products only.

7. Assemble on a flat, level, hard and smooth surface capable of safely supporting the Slab Entryway Table.

8. For additional information regarding the parts listed in the following pages, please refer to the Assembly Diagram of this manual. Unwrap and separate all parts in a clean work area.

SAVE THESE INSTRUCTIONS

USE PRECAUTIONS

TO PREVENT SERIOUS INJURY AND DEATH FROM TIPPING:

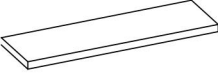
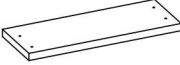


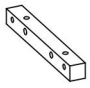
1. This product is not a toy Do not allow children to play with or near this item.
2. Do not exceed weight capacities, before moving.
3. Use only on a flat, hard and smooth surface capable of safely supporting a fully loaded Slab Entryway Table.
4. Use as intended only.
5. Inspect before every use; do not use if parts are loose or damaged.

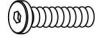



TECHNICAL SPECIFICATIONS

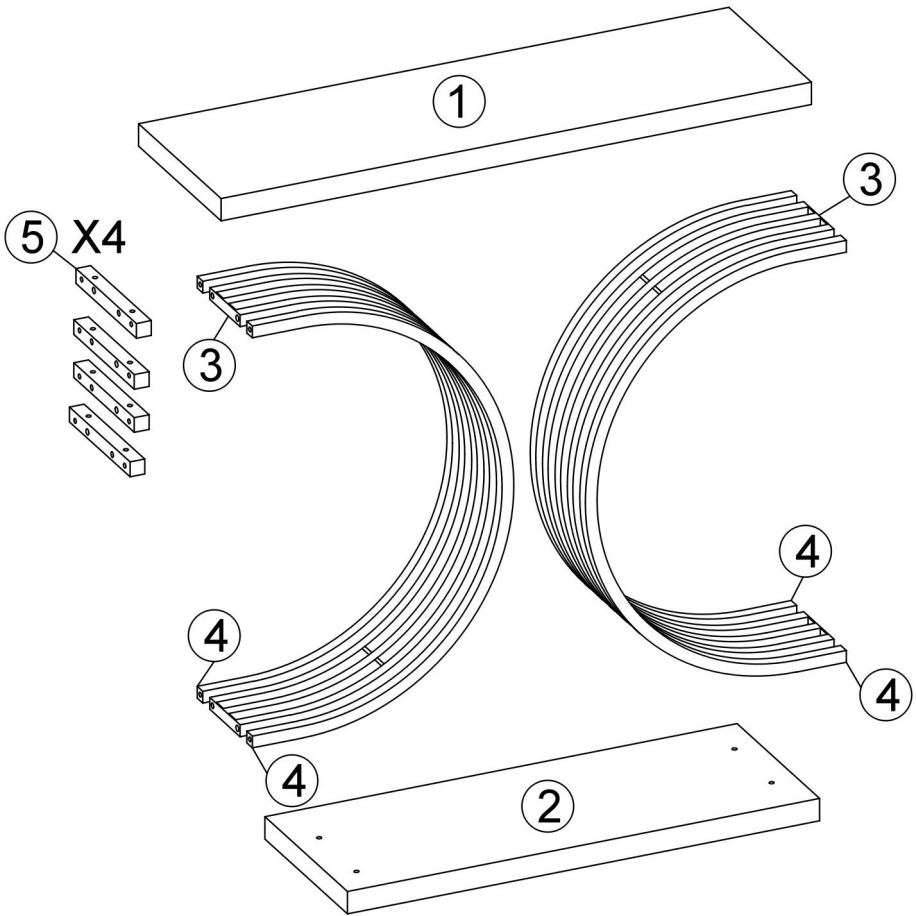
Model	YJXXGZ-003
Product Dimensions (LxWxH)(mm)	1000*300*810
Net Weight(kg)	About 13

*Products such as specifications, appearance, and design are subject to modification without prior notice.

PACKAGE CONTENTS

<p>①</p>  <p>x1</p>	<p>②</p>  <p>x1</p>	<p>③</p>  <p>x2</p>	<p>④</p>  <p>x4</p>
<p>⑤</p>  <p>x4</p>			

<p>A</p>  <p>M6×35mm x24</p>	<p>B</p>  <p>M4 x1</p>	<p>C</p>  <p>x4</p>	<p>D</p>  <p>x2</p>



ASSEMBLY STEPS

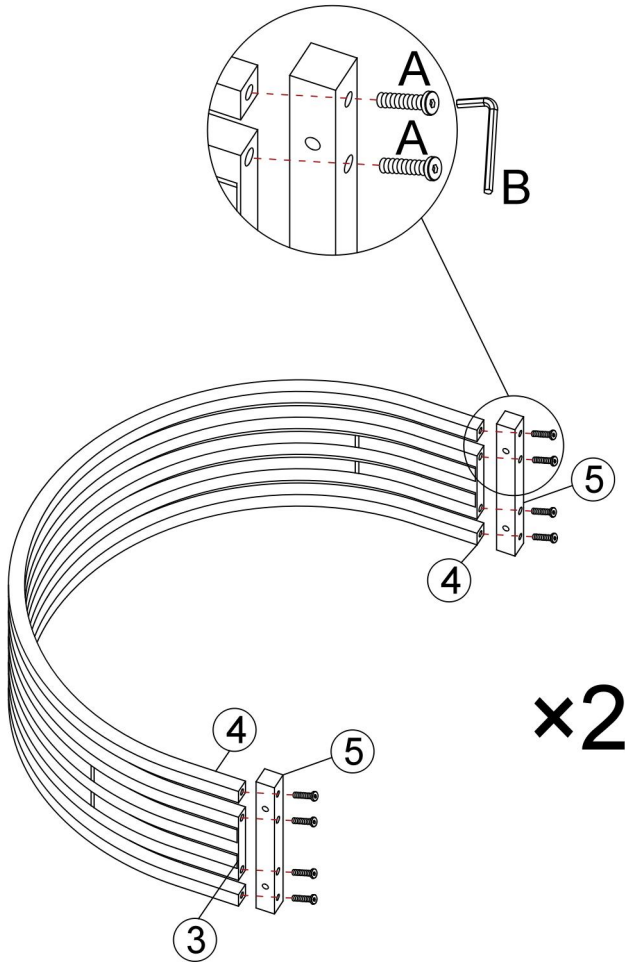
step 1



M6×35mm
A × 16pcs

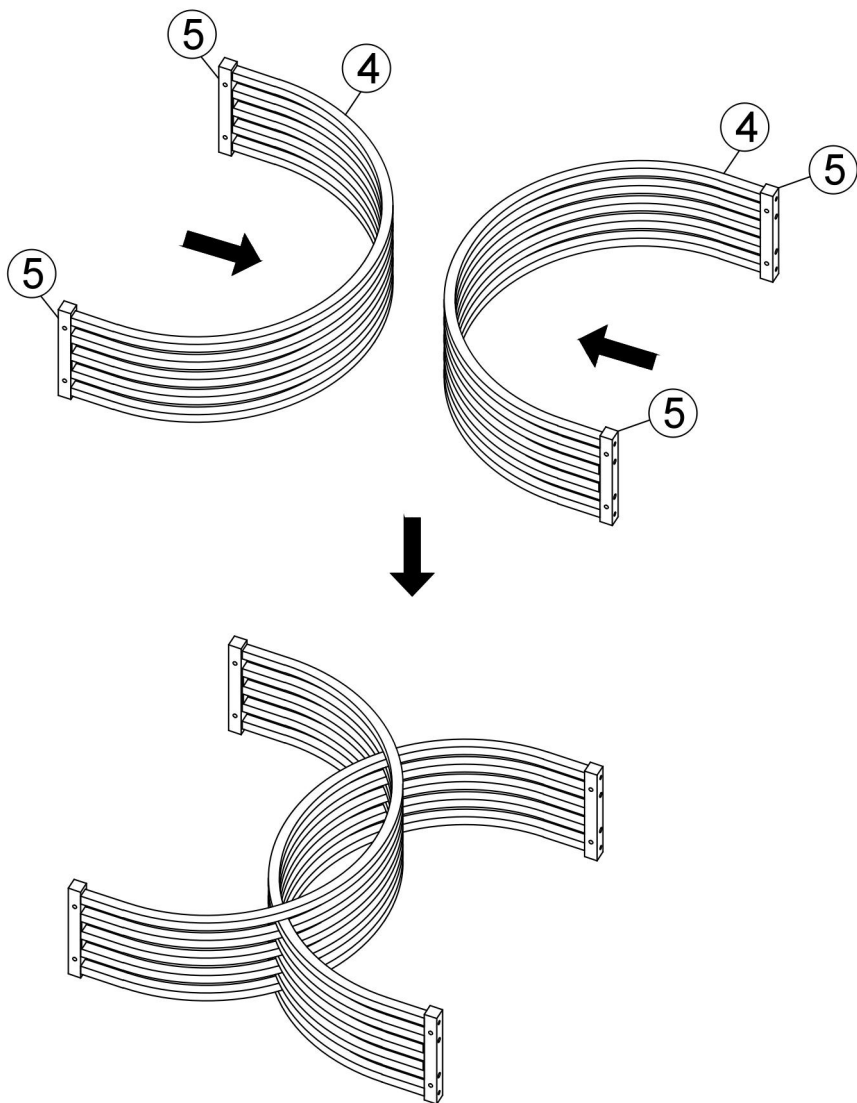


M4
B × 1pc





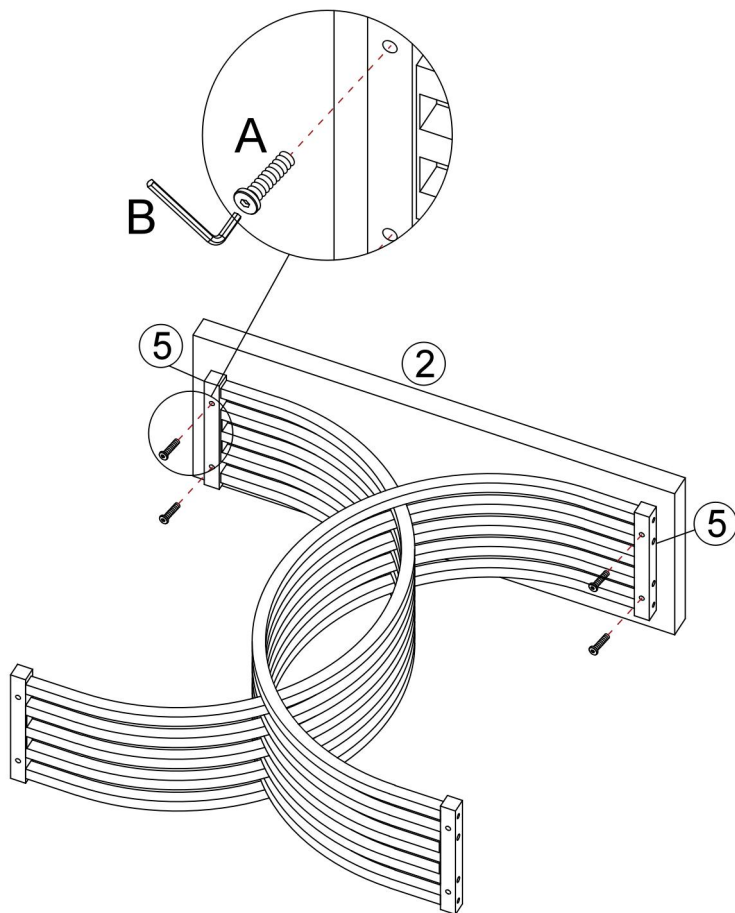
×2

step 2



step 3

 M6×35mm A × 4pcs	 M4 B × 1pc
--	--

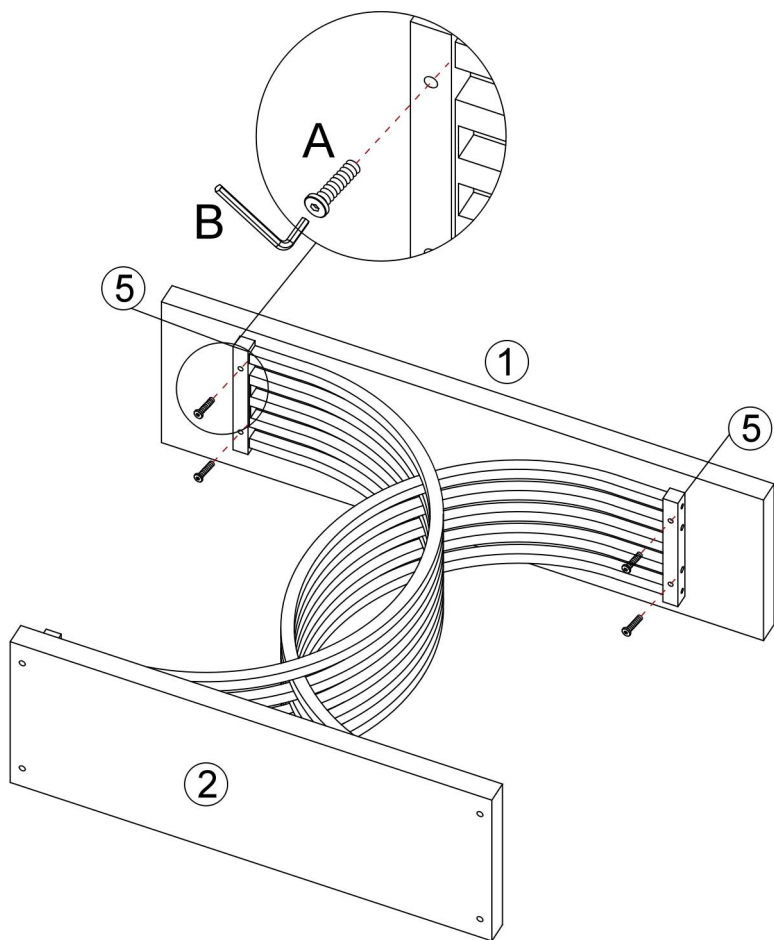


step 4



M6×35mm

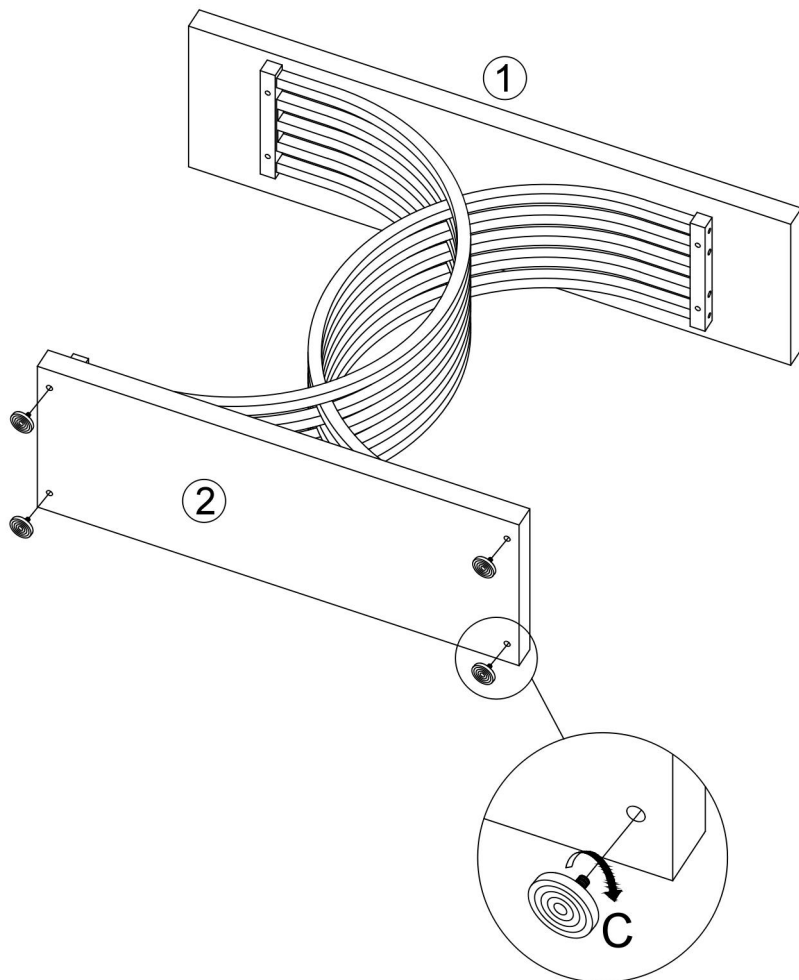
A × 4pcs



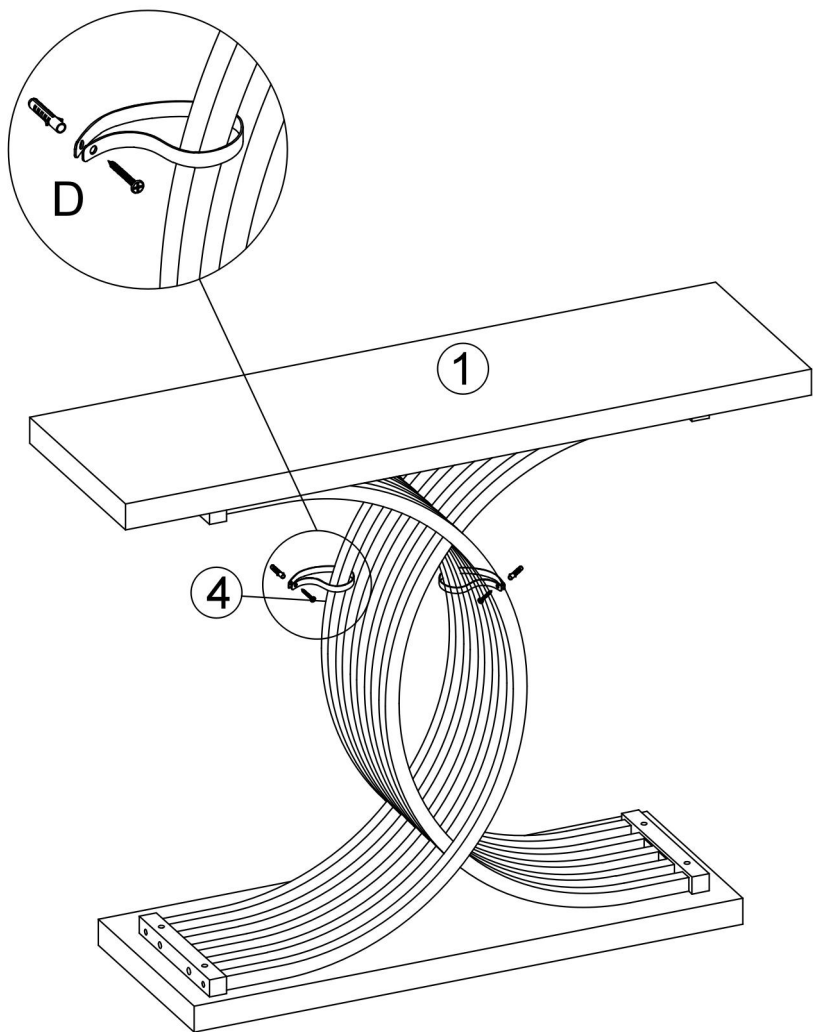
step 5



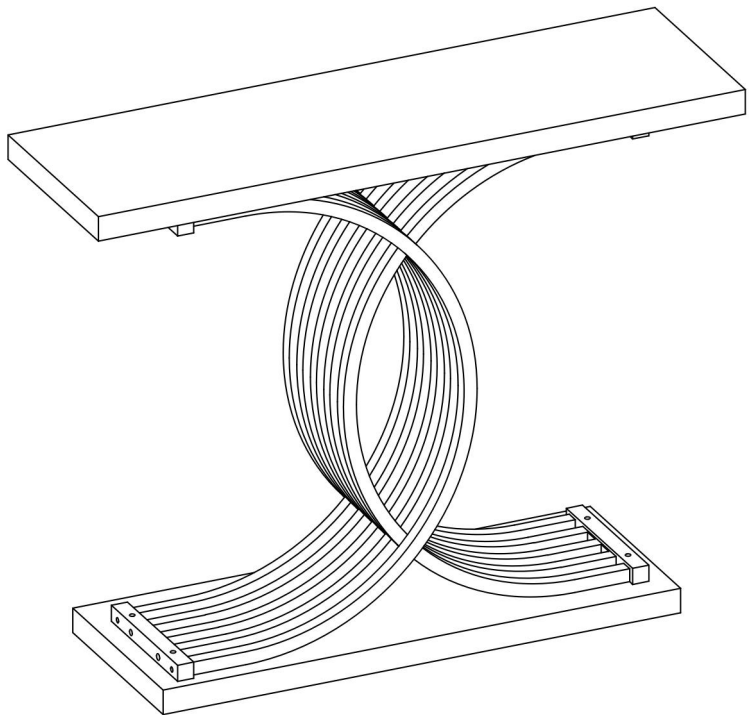
C x 4pcs



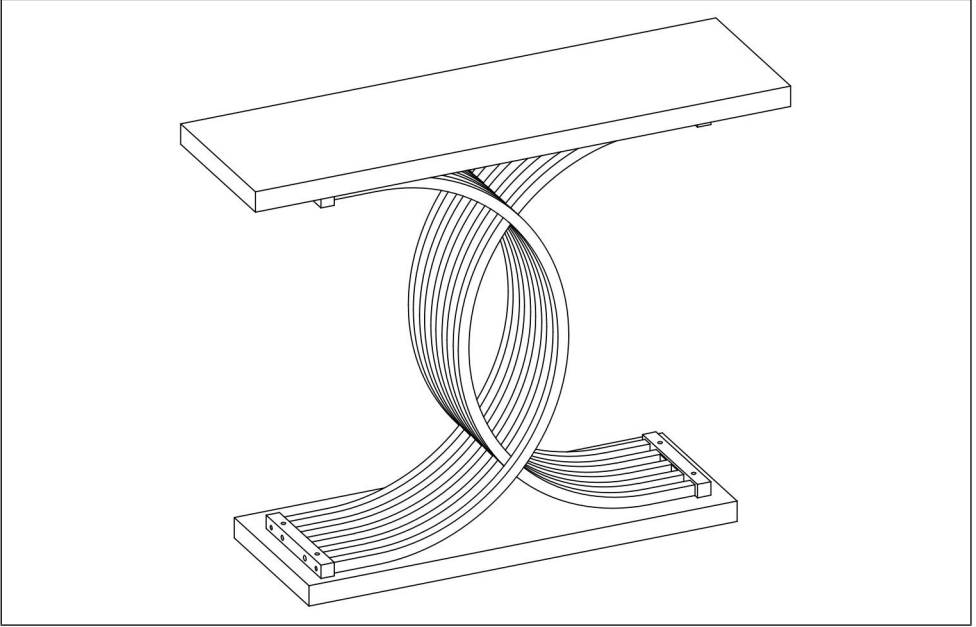
step 6



step 7



COMPLETION



Manufacturer: Shanghaimuxinmuyeyouxiangongsi

Address: Shuangchenglu 803nong11hao1602A-1609shi, baoshanqu, shanghai 200000 CN.

Imported to AUS: SIHAO PTY LTD. 1 ROKEVA STREET EASTWOOD NSW 2122 Australia

Imported to USA: Sanven Technology Ltd. Suite 250, 9166 Anaheim Place, Rancho Cucamonga, CA 91730

EC

REP

E-CrossStu GmbH
Mainzer Landstr.69, 60329 Frankfurt am Main.

UK

REP

YH CONSULTING LIMITED.
C/O YH Consulting Limited Office 147, Centurion House, London Road, Staines-upon-Thames, Surrey, TW18 4AX

VEVOR[®]

TOUGH TOOLS, HALF PRICE

Technical Support and E-Warranty Certificate

www.vevor.com/support

VEVOR[®]

TOUGH TOOLS, HALF PRICE

Assistance technique et certificat de garantie électronique www.vevor.com/support

TABLE D'ENTRÉE EN DALLE

MANUEL D'UTILISATION

MODÈLE N° : YJXXGZ-003

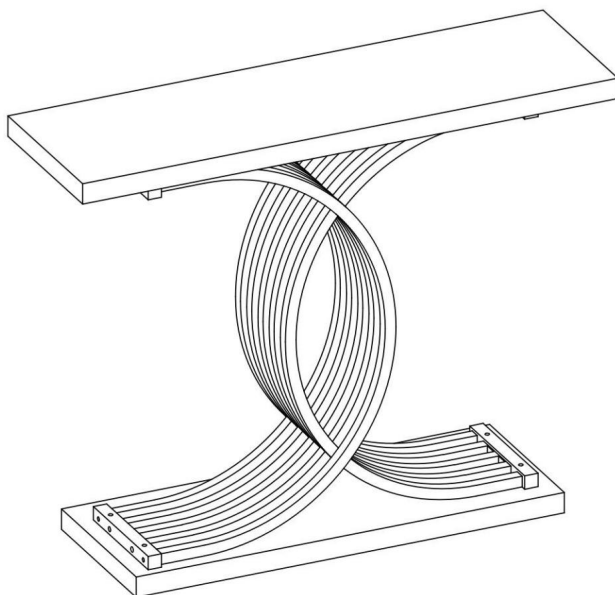
Nous continuons à nous engager à vous fournir des outils à des prix compétitifs.

« Économisez la moitié », « Moitié prix » ou toute autre expression similaire utilisée par nous ne représente qu'une estimation des économies que vous pourriez réaliser en achetant certains outils chez nous par rapport aux grandes marques et ne couvre pas nécessairement toutes les catégories d'outils que nous proposons. Nous vous rappelons de bien vouloir vérifier soigneusement lorsque vous passez une commande chez nous si vous économisez réellement la moitié par rapport aux grandes marques.

VEVOR[®]
TOUGH TOOLS, HALF PRICE

Table d'entrée en dalle

MODÈLE N° : YJXXGZ-003



BESOIN D'AIDE? CONTACTEZ-NOUS!

Vous avez des questions sur nos produits ? Vous avez besoin d'assistance technique ? N'hésitez pas à nous contacter :

Assistance technique et certificat de garantie électronique
www.vevor.com/support

Il s'agit de la notice d'utilisation d'origine. Veuillez lire attentivement toutes les instructions du manuel avant de l'utiliser. VEVOR se réserve le droit d'interpréter clairement notre manuel d'utilisation. L'apparence du produit dépend du produit que vous avez reçu. Veuillez nous excuser, nous ne vous informerons plus en cas de mise à jour technologique ou logicielle de notre produit.



AVERTISSEMENT:

Veuillez lire attentivement ce manuel avant d'utiliser le produit. Le non-respect de ces instructions cela pourrait entraîner des blessures graves.



Veuillez lire et observer attentivement toutes les instructions de montage. instructions avant de commencer l'assemblage.



L'unité doit être assemblée par deux personnes ou plus.



DO NOT CLIMB

Veuillez ne pas laisser votre enfant grimper sur le produit. Si vous avez enfants ou animaux qui aiment grimper, nous recommandons vivement en utilisant les ancrages muraux et les supports/sangles fournis avec le paquet.

PRÉCAUTIONS D'ASSEMBLAGE

1. Assemblez uniquement selon ces instructions. Un assemblage incorrect peut créer des dangers.
2. Portez des lunettes de sécurité homologuées ANSI et des gants de travail robustes pendant le montage.
3. Gardez la zone de montage propre et bien éclairée.
4. Gardez les spectateurs hors de la zone pendant le montage.
5. Ne montez pas lorsque vous êtes fatigué ou sous l'influence de l'alcool, de drogues ou de médicaments.
6. Les capacités du produit s'appliquent aux produits correctement et complètement assemblés. produits uniquement.

7. Assemblez sur une surface plane, de niveau, dure et lisse capable de supporter en toute sécurité supportant la table d'entrée de la dalle.

8. Pour plus d'informations sur les pièces répertoriées ci-dessous pages, veuillez vous référer au schéma d'assemblage de ce manuel. Déballez et séparer toutes les pièces dans une zone de travail propre.

CONSERVEZ CES INSTRUCTIONS

PRÉCAUTIONS D'EMPLOI

POUR ÉVITER LES BLESSURES GRAVES ET LA MORT RÉSULTANT DU BASCULEMENT :

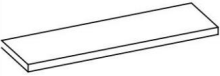
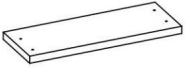


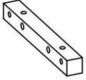
1. Ce produit n'est pas un jouet. Ne laissez pas les enfants jouer avec ou à proximité de ce produit. article.
2. Ne pas dépasser les capacités de poids avant de déplacer.
3. Utiliser uniquement sur une surface plane, dure et lisse capable de supporter en toute sécurité supportant une table d'entrée de dalle entièrement chargée.
4. Utiliser uniquement comme prévu.
5. Inspectez avant chaque utilisation ; ne pas utiliser si des pièces sont desserrées ou endommagées.





CARACTÉRISTIQUES TECHNIQUES

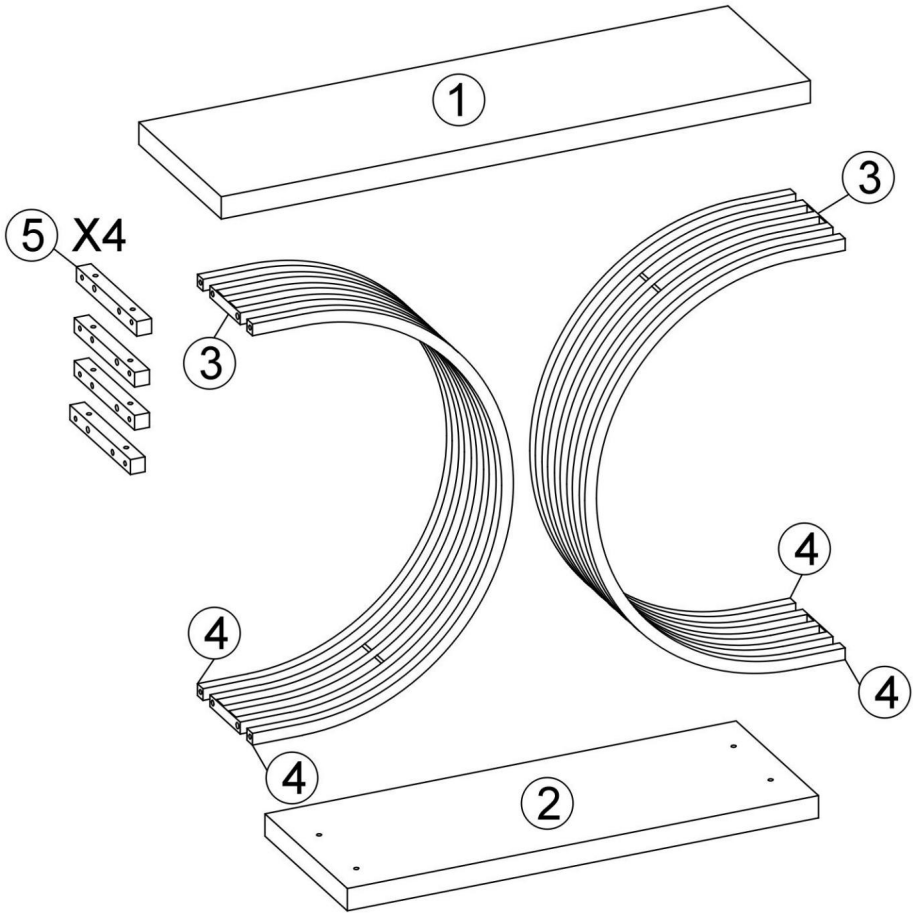
Modèle	YJXXGZ-003
Dimensions du produit (L x l x H) (mm)	1000*300*810
Poids net (kg)	Environ 13

*Les produits tels que les spécifications, l'apparence et la conception sont sous réserve de modification sans préavis.

CONTENU DU COLIS

<p>①</p>  <p>x1</p>	<p>②</p>  <p>x1</p>	<p>③</p>  <p>x2</p>	<p>④</p>  <p>x4</p>
<p>⑤</p>  <p>x4</p>			

<p>A</p>  <p>M6×35mm x24</p>	<p>B</p>  <p>M4 x1</p>	<p>C</p>  <p>x4</p>	<p>D</p>  <p>x2</p>



ÉTAPES D'ASSEMBLAGE

step 1



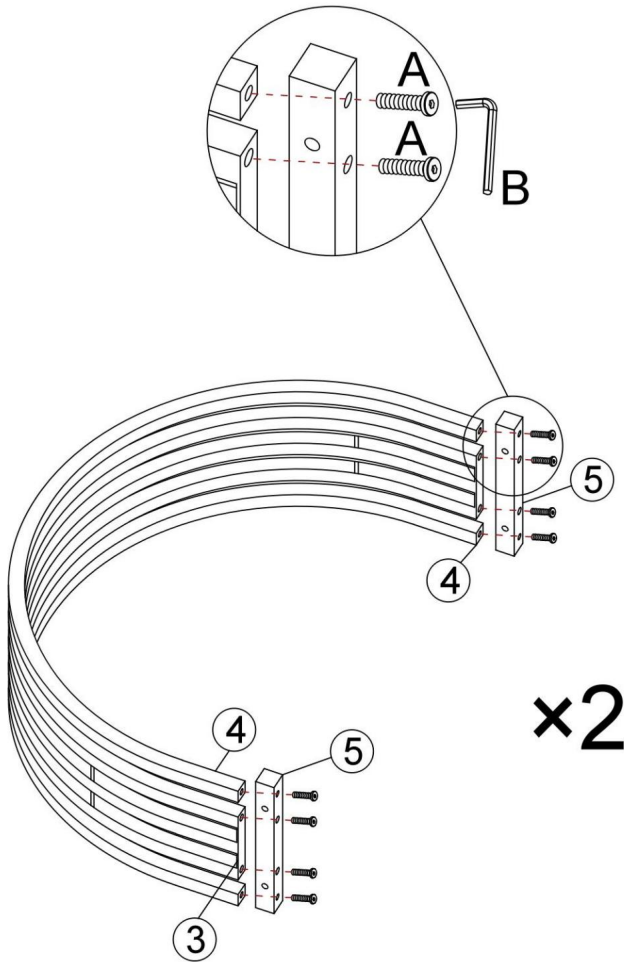
M6x35mm

A x 16pcs

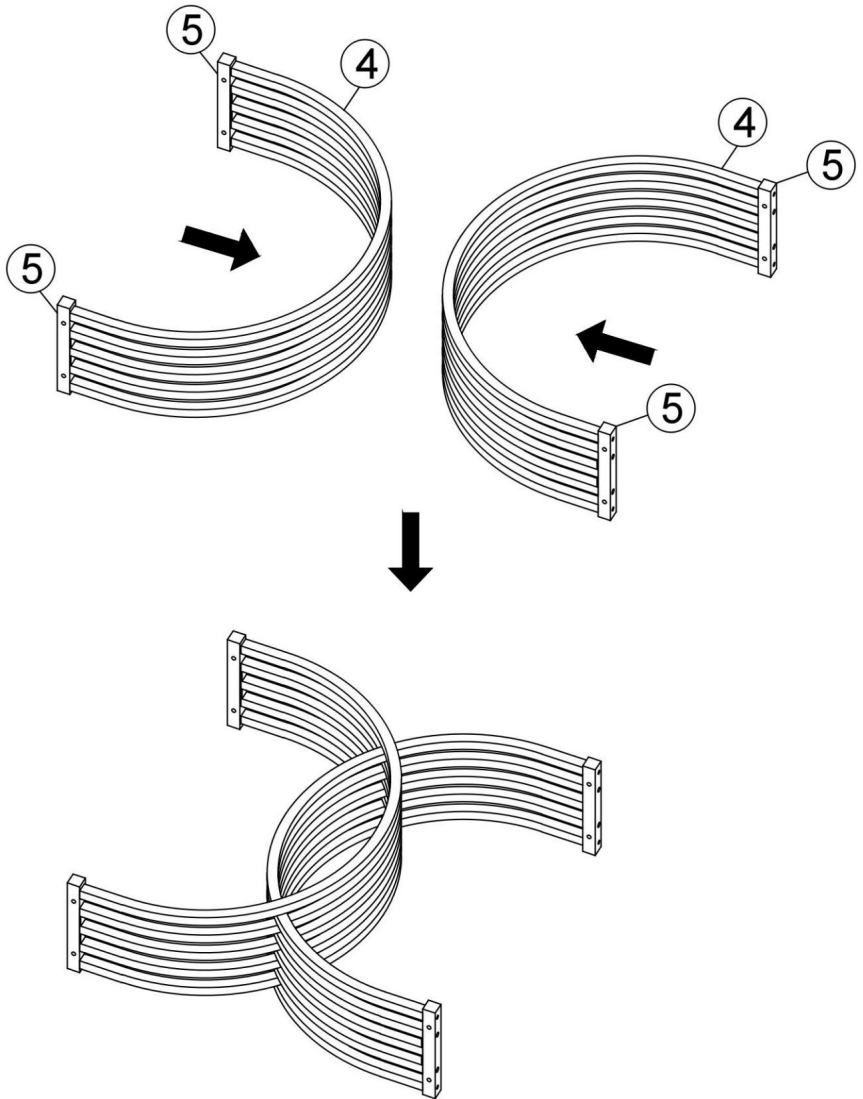


M4

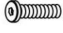

B x 1pc

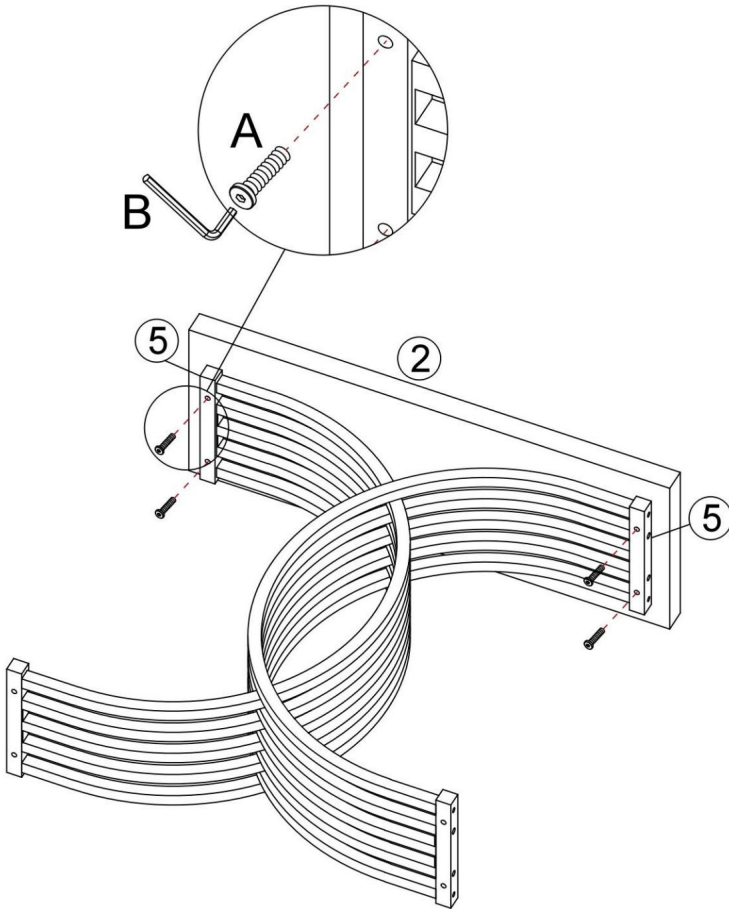


step 2

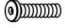


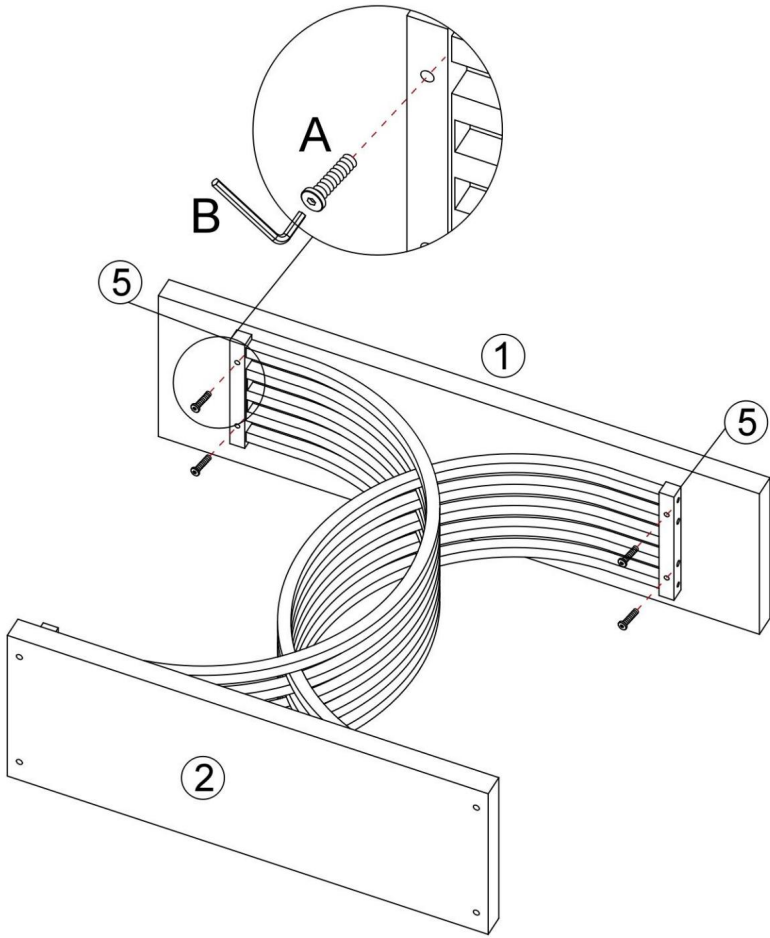
step 3

 M6×35mm A × 4pcs	 M4 B × 1pc
--	--

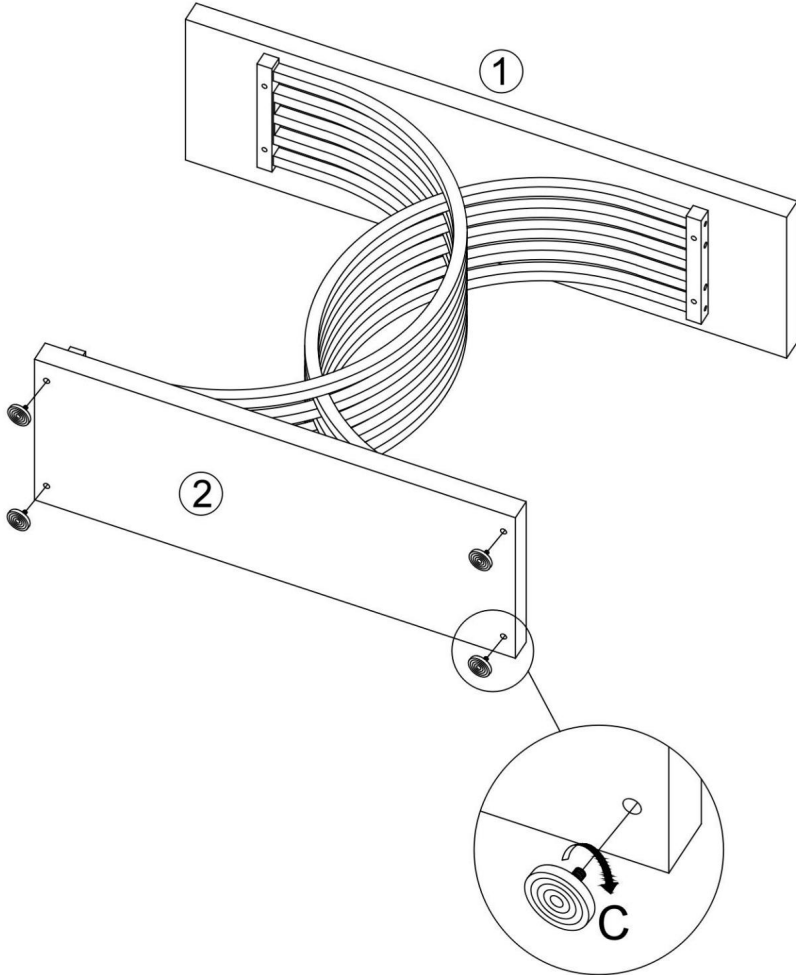
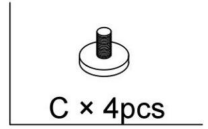


step 4

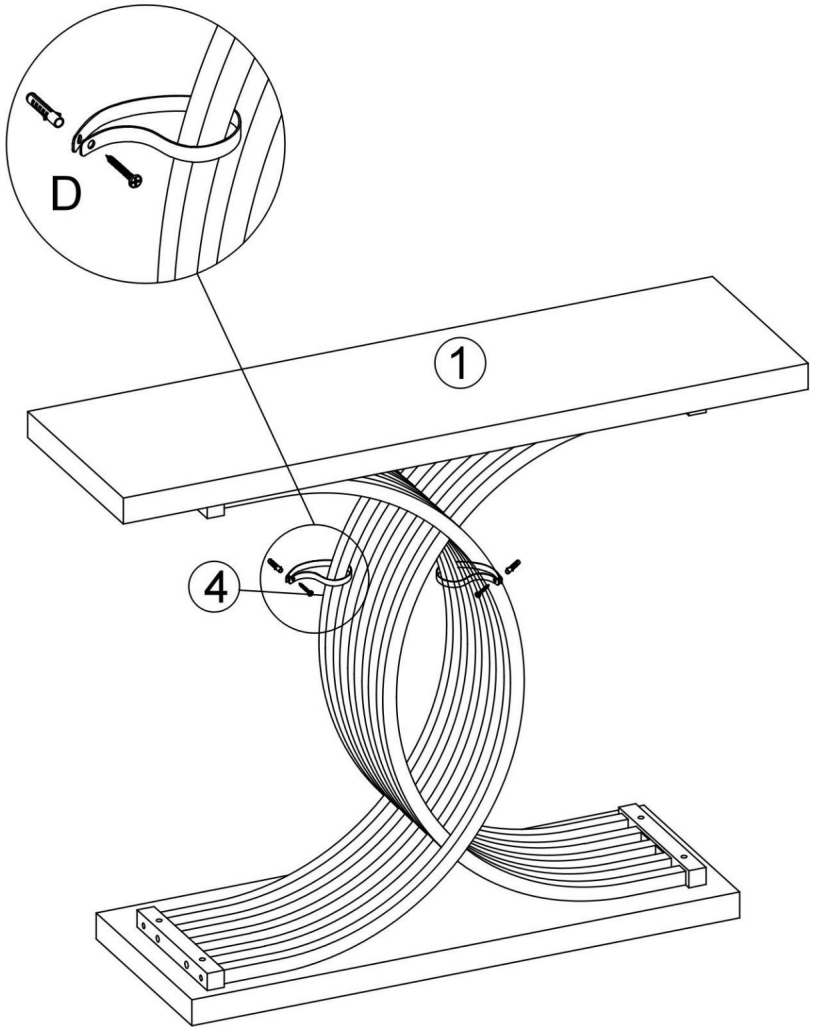

M6×35mm
A × 4pcs



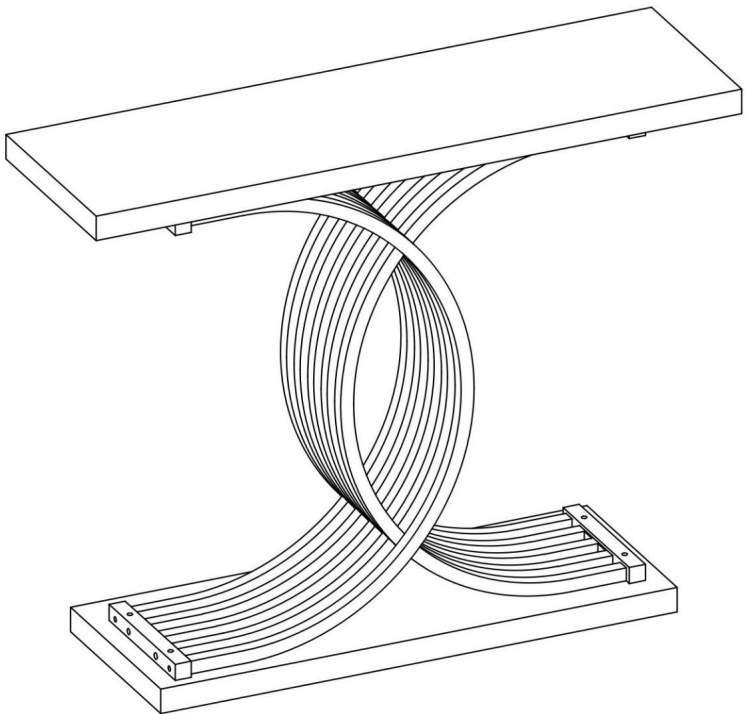
step 5



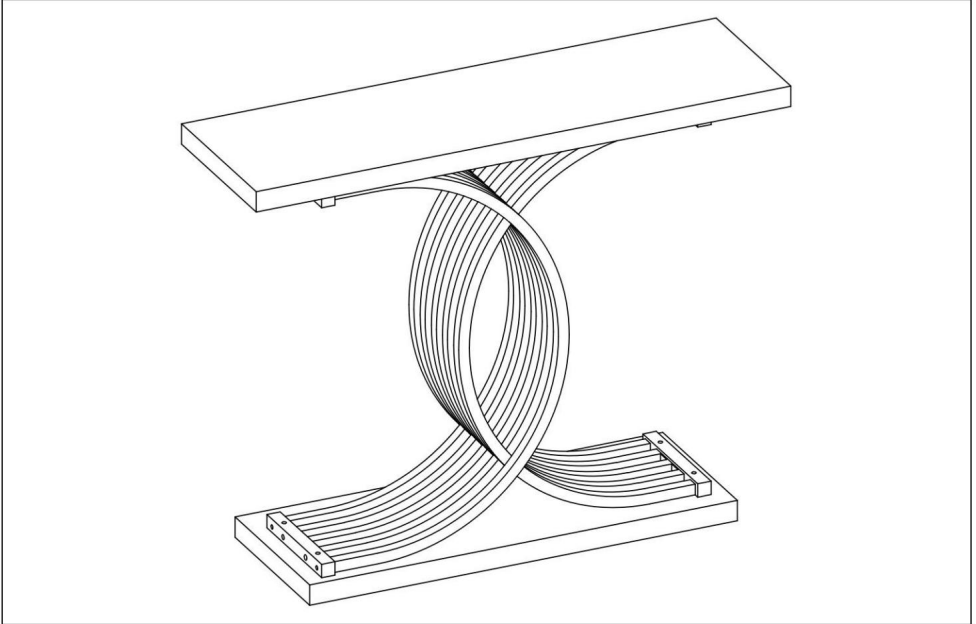
step 6



step 7



ACHÈVEMENT



Fabricant : Shanghaimuxinmuyeyouxiangongsi

Adresse : Shuangchenglu 803nong11hao1602A-1609shi, baoshanqu, shanghai 200000
CN.

Importé en Australie : SIHAO PTY LTD. 1 ROKEVA STREETEASTWOOD
NSW 2122 Australie

Importé aux États-Unis : Sanven Technology Ltd. Suite 250, 9166 Anaheim
Lieu, Rancho Cucamonga, CA 91730



E-CrossStu GmbH

Mainzer Landstr.69, 60329 Francfort-sur-le-Main.



YH CONSULTING LIMITÉE.

A/S YH Consulting Limited Bureau 147, Centurion

Maison, London Road, Staines-upon-Thames, Surrey, TW18 4AX

VEVOR®

TOUGH TOOLS, HALF PRICE

Assistance technique et certificat de garantie
électronique www.vevor.com/support

VEVOR[®]

TOUGH TOOLS, HALF PRICE

Technischer Support und E-Garantie-Zertifikat www.vevor.com/support

SLAB-EINGANGSTISCH

BENUTZERHANDBUCH

MODELL NR.: YJXXGZ-003

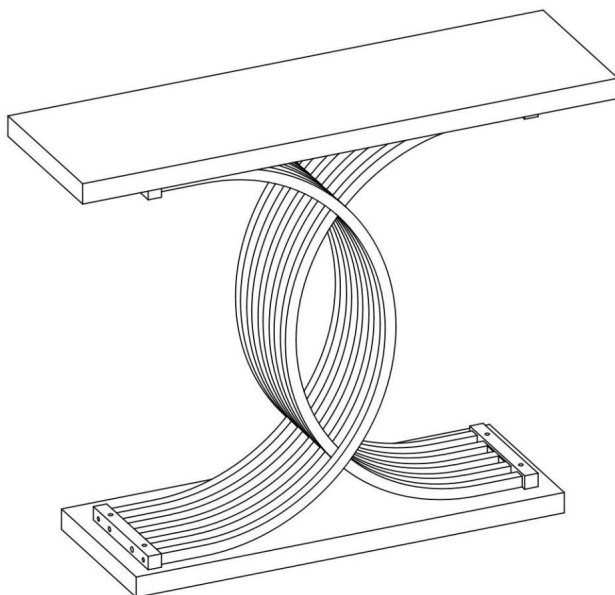
Wir sind weiterhin bestrebt, Ihnen Werkzeuge zu wettbewerbsfähigen Preisen anzubieten. „Sparen Sie die Hälfte“, „Halber Preis“ oder andere ähnliche Ausdrücke, die wir verwenden, stellen nur eine Schätzung der Ersparnis dar, die Sie beim Kauf bestimmter Werkzeuge bei uns im Vergleich zu den großen Topmarken erzielen können, und decken nicht unbedingt alle von uns angebotenen Werkzeugkategorien ab. Wir möchten Sie freundlich daran erinnern, bei der Bestellung bei uns sorgfältig zu prüfen, ob Sie im Vergleich zu den großen Topmarken tatsächlich die Hälfte sparen.

VEVOR®

TOUGH TOOLS, HALF PRICE

Eingangstisch Slab

MODELL NR.: YJXXGZ-003



Brauchen Sie Hilfe? Kontaktieren Sie uns!

Sie haben Fragen zu unseren Produkten? Sie benötigen technischen Support? Dann kontaktieren Sie uns gerne:

Technischer Support und E-Garantie-Zertifikat
www.vevor.com/support

Dies ist die Originalanleitung. Bitte lesen Sie alle Anweisungen sorgfältig durch, bevor Sie das Gerät in Betrieb nehmen. VEVOR behält sich eine klare Auslegung unserer Bedienungsanleitung vor. Das Erscheinungsbild des Produkts richtet sich nach dem Produkt, das Sie erhalten haben. Bitte verzeihen Sie uns, dass wir Sie nicht erneut informieren, wenn es Technologie- oder Software-Updates für unser Produkt gibt.



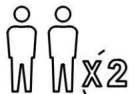
WARNUNG:

Bitte lesen Sie dieses Handbuch vor der Verwendung des Produkts sorgfältig durch.

Andernfalls kann es zu schweren Verletzungen kommen.



Bitte lesen und beachten Sie sorgfältig alle Montageanleitungen Anweisungen, bevor Sie mit der Montage beginnen.



Die Einheit sollte von zwei oder mehr Personen zusammengebaut werden.



DO NOT CLIMB

Bitte lassen Sie Ihr Kind nicht auf das Produkt klettern.
Kinder oder Tiere, die gerne klettern, empfehlen wir mit den mitgelieferten Wandankern und Halterungen/Gurten das Paket.

VORSICHTSMASSNAHMEN BEI DER MONTAGE

1. Die Montage muss gemäß dieser Anleitung erfolgen. Eine unsachgemäße Montage kann Gefahren schaffen.
2. Tragen Sie ANSI-zugelassene Schutzbrillen und strapazierfähige Arbeitshandschuhe bei der Montage.
3. Halten Sie den Versammlungsbereich sauber und gut beleuchtet.
4. Halten Sie während der Montage unbeteiligte Zuschauer vom Bereich fern.
5. Nicht montieren, wenn Sie müde sind oder unter dem Einfluss von Alkohol, Drogen oder Medikamenten stehen.
6. Die Produkteigenschaften gelten für ordnungsgemäß und vollständig montierte Nur Produkte.

7. Auf einer flachen, ebenen, harten und glatten Oberfläche montieren, die sicher zur Unterstützung des Slab Entryway Table.

8. Weitere Informationen zu den im Folgenden aufgeführten Teilen finden Sie Seiten finden Sie im Montagediagramm dieses Handbuchs. Auspacken und Trennen Sie alle Teile in einem sauberen Arbeitsbereich.

BEWAHREN SIE DIESE ANWEISUNGEN AUF

VORSICHTSMASSNAHMEN BEIM GEBRAUCH

UM SCHWERE VERLETZUNGEN UND TOD DURCH KIPPEN ZU VERMEIDEN:

1. Dieses Produkt ist kein Spielzeug. Erlauben Sie Kindern nicht, mit oder in der Nähe dieses Artikel.

2. Überschreiten Sie vor dem Bewegen nicht die Gewichtskapazität.

3. Nur auf einer flachen, harten und glatten Oberfläche verwenden, die sicher zur Unterstützung eines voll beladenen Slab Entryway Table.

4. Nur bestimmungsgemäß verwenden.

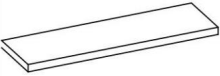
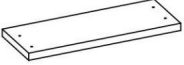


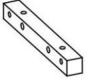
5. Vor jedem Gebrauch prüfen; nicht verwenden, wenn Teile lose oder beschädigt sind.





TECHNISCHE DATEN

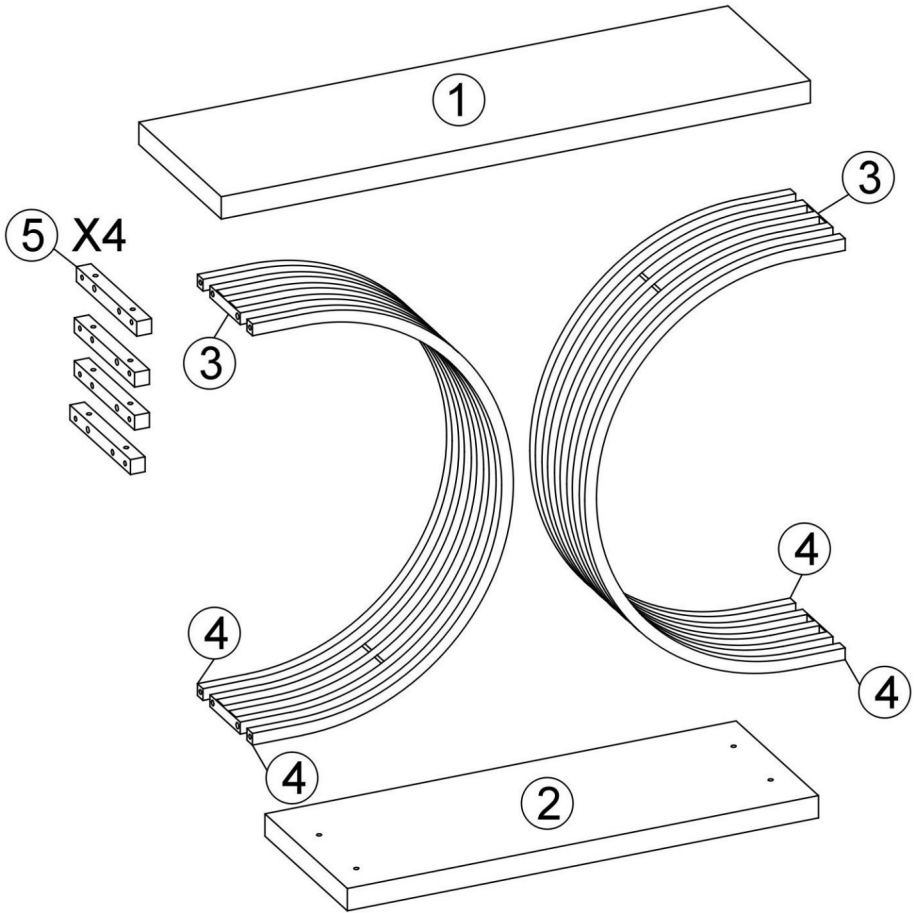
Modell	YJXXGZ-003
Technische Daten (L x B x H) (mm)	1000*300*810
Nettogewicht (kg)	Über 13

*Produkte wie Spezifikationen, Aussehen und Design sind
Änderungen ohne vorherige Ankündigung vorbehalten.

PACKUNGSIHALT

<p>①</p>  <p>x1</p>	<p>②</p>  <p>x1</p>	<p>③</p>  <p>x2</p>	<p>④</p>  <p>x4</p>
<p>⑤</p>  <p>x4</p>			

<p>A</p>  <p>M6×35mm x24</p>	<p>B</p>  <p>M4 x1</p>	<p>C</p>  <p>x4</p>	<p>D</p>  <p>x2</p>



MONTAGEANLEITUNG

step 1



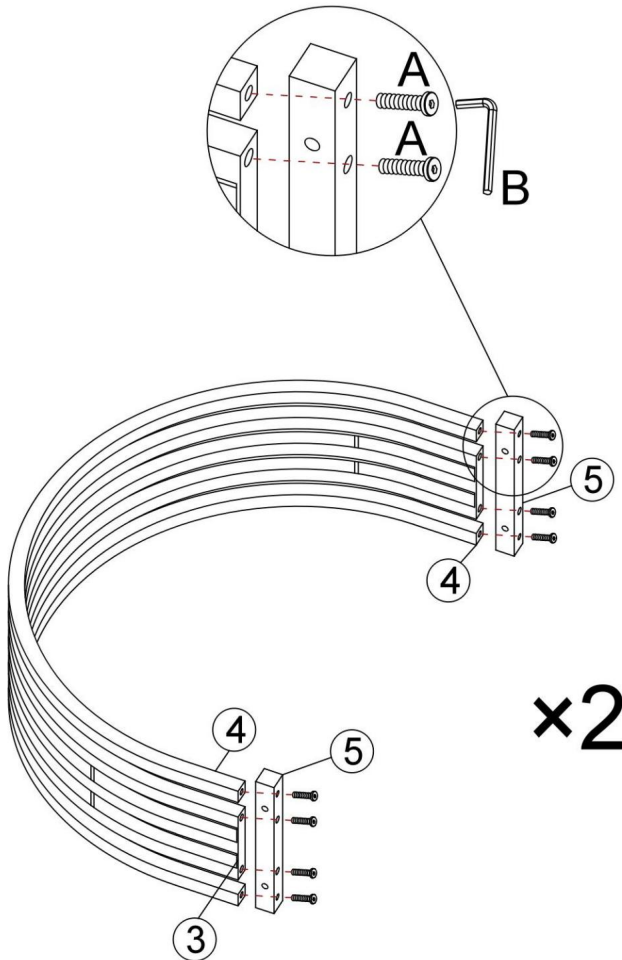
M6x35mm

A x 16pcs



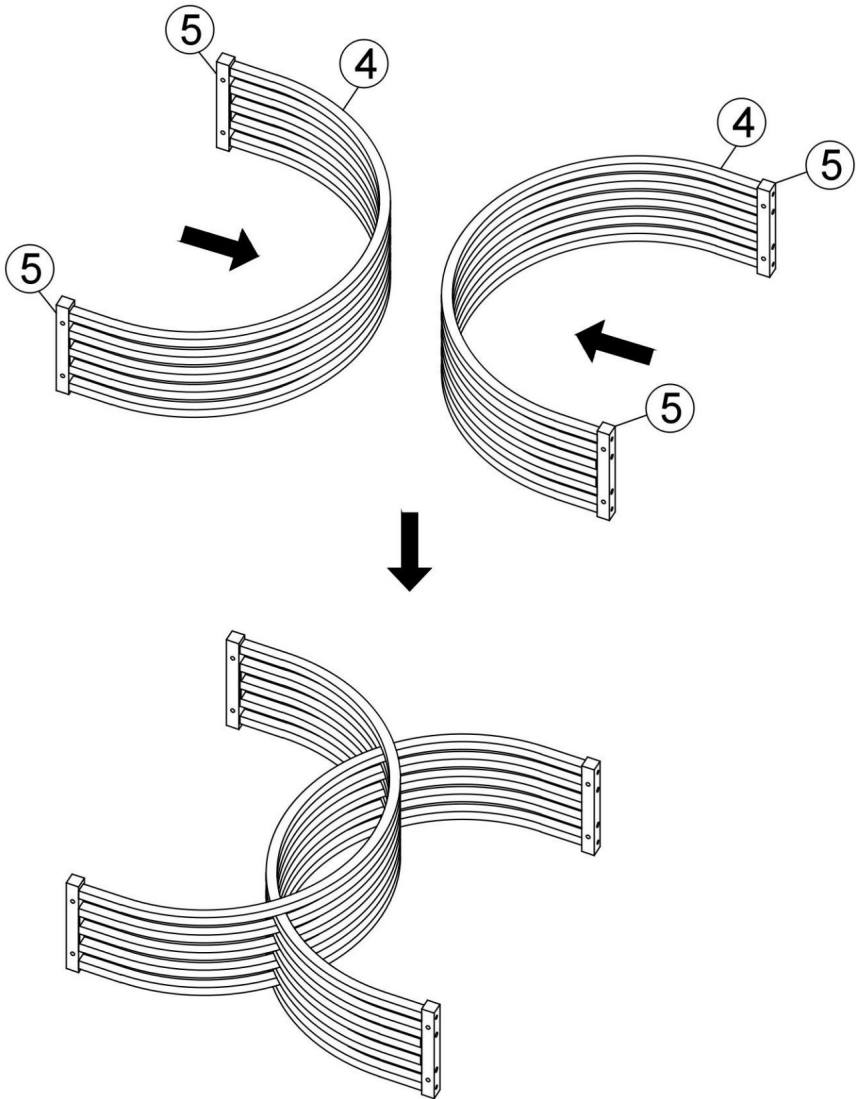
M4

B x 1pc

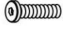



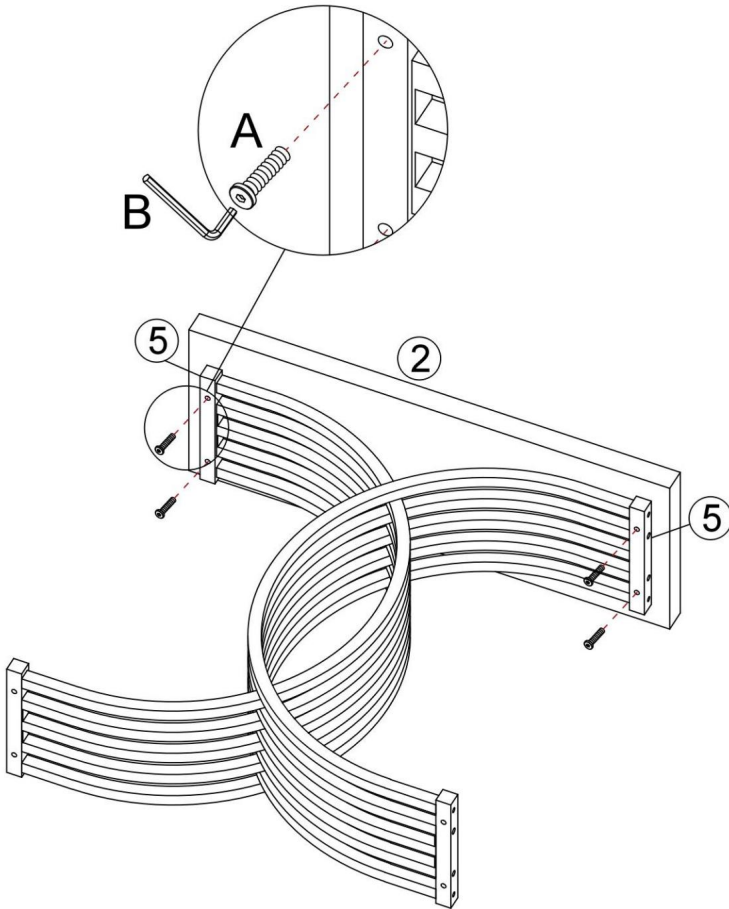
x2

step 2

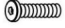


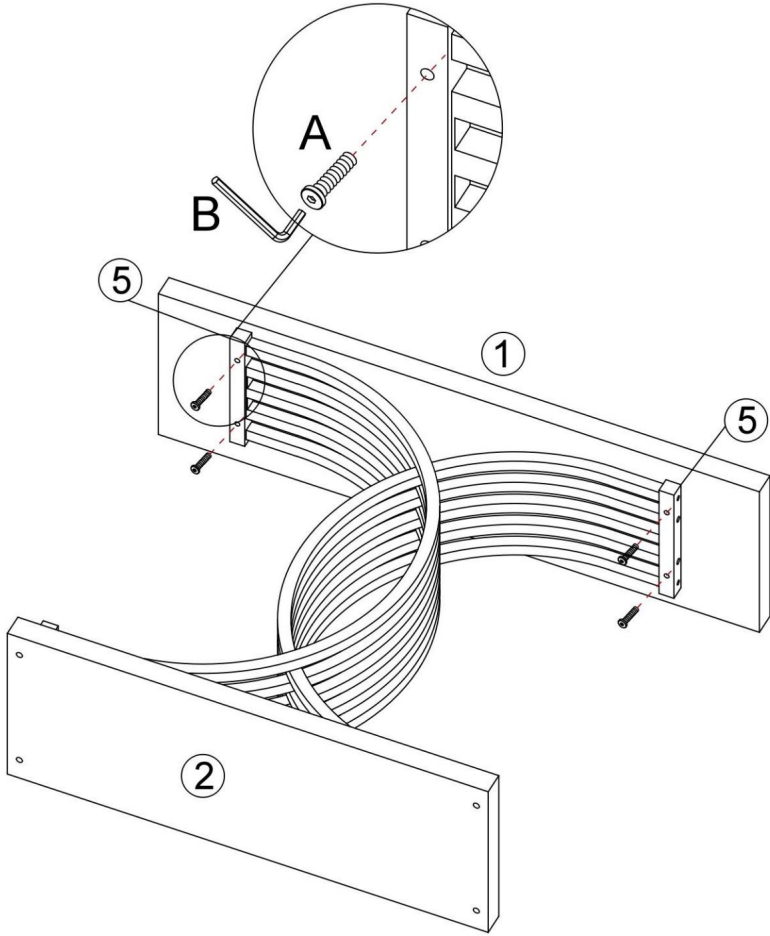
step 3

 M6×35mm A × 4pcs	 M4 B × 1pc
--	--

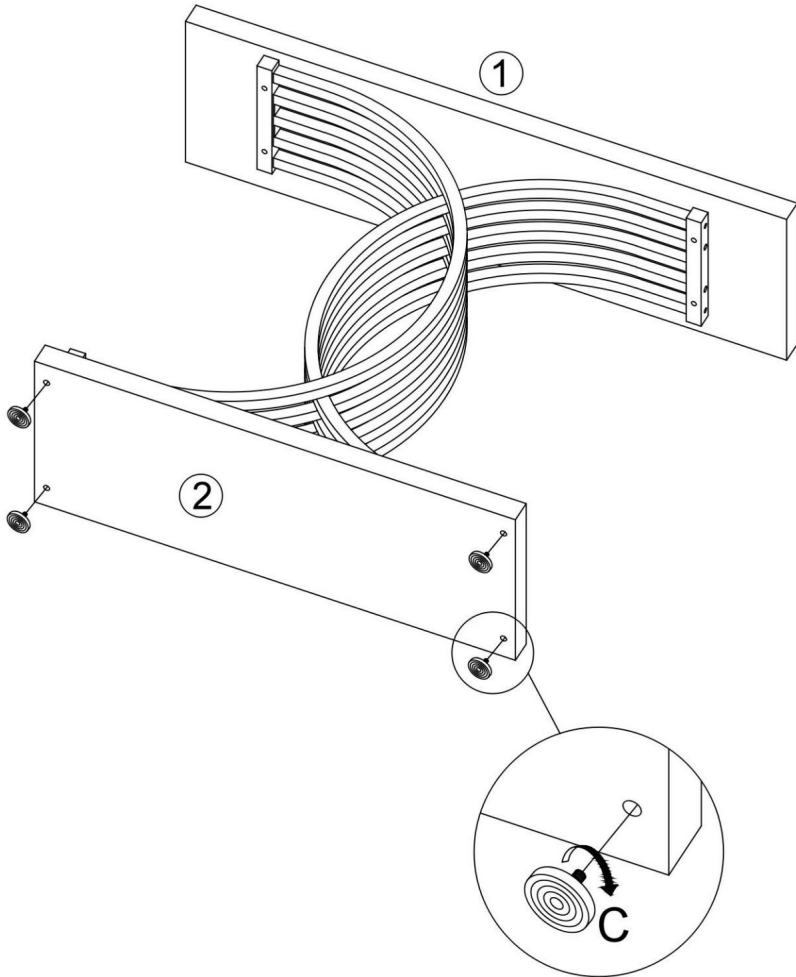
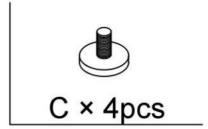


step 4

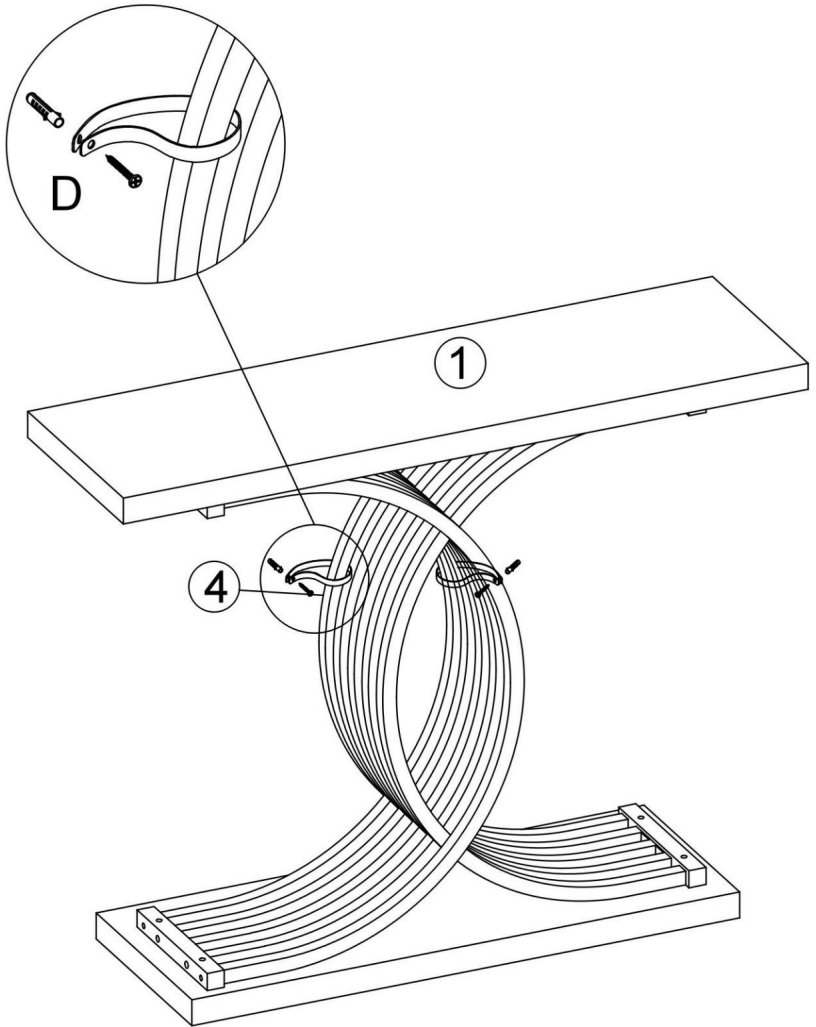

M6×35mm
A × 4pcs



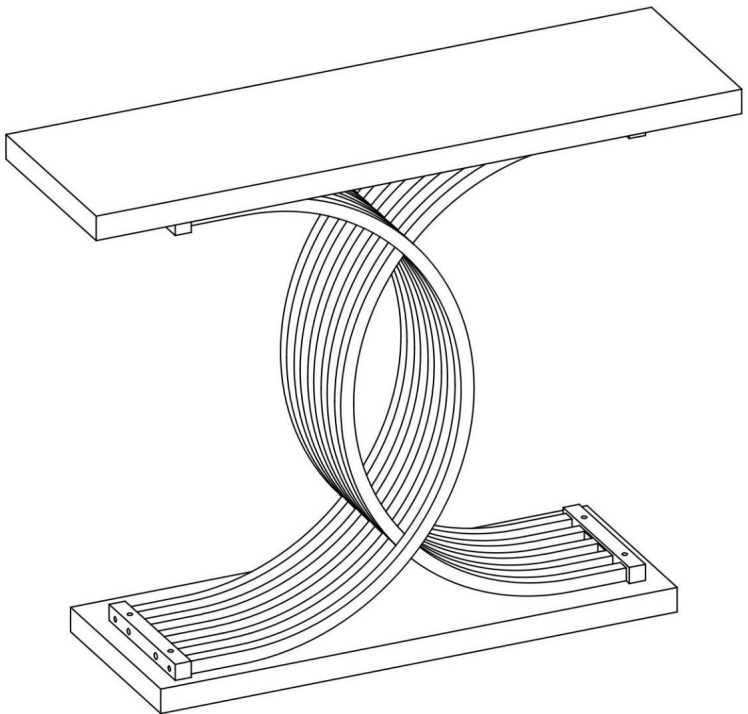
step 5



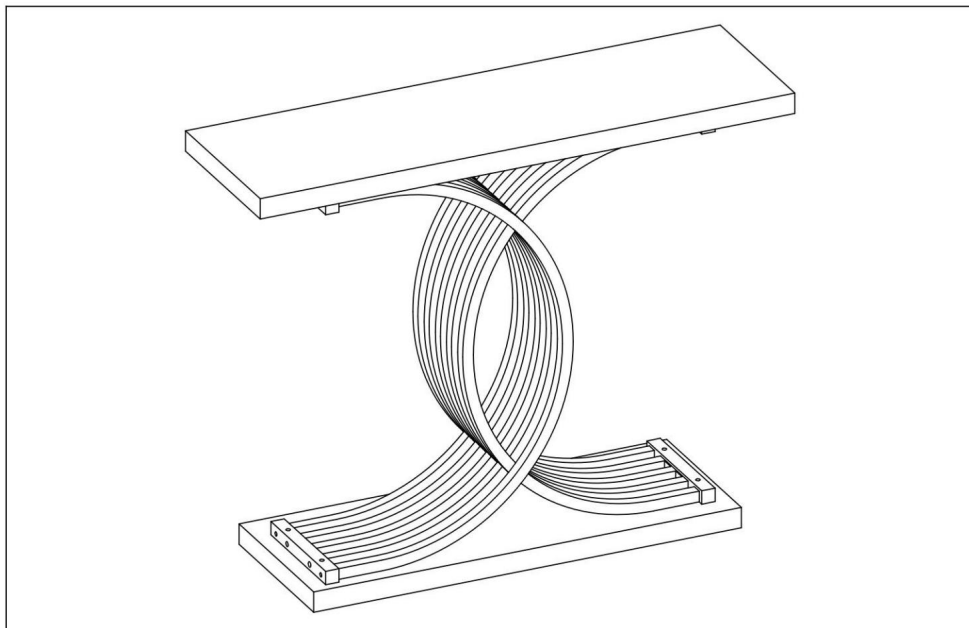
step 6



step 7



FERTIGSTELLUNG

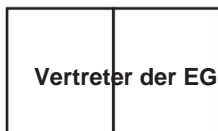


Hersteller: Shanghai muxinmuyeyouxiangongsi

Adresse: Shuangchenglu 803nong11hao1602A-1609shi, baoshanqu, Shanghai 200000 CN.

Nach AUS importiert: SIHAO PTY LTD. 1 ROKEVA STREET EASTWOOD NSW 2122 Australien

Importiert in die USA: Sanven Technology Ltd. Suite 250, 9166 Anaheim Ort, Rancho Cucamonga, CA 91730



E-CrossStu GmbH
Mainzer Landstr.69, 60329 Frankfurt am Main.



YH CONSULTING LIMITED.
C/O YH Consulting Limited Office 147, Centurion
Haus, London Road, Staines-upon-Thames, Surrey, TW18 4AX

VEVOR®

TOUGH TOOLS, HALF PRICE

Technischer Support und E-Garantie-Zertifikat

www.vevor.com/support

VEVOR[®]

TOUGH TOOLS, HALF PRICE

Supporto tecnico e certificato di garanzia elettronica www.vevor.com/support

TAVOLO INGRESSO SLAB

MANUALE D'USO

MODELLO NUMERO: YJXXGZ-003

Continuiamo a impegnarci per fornirvi strumenti a prezzi competitivi.

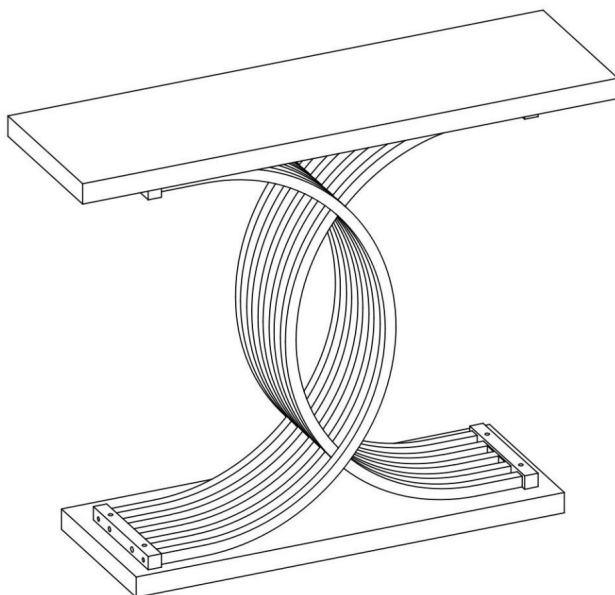
"Risparmia la metà", "Metà prezzo" o qualsiasi altra espressione simile da noi utilizzata rappresenta solo una stima del risparmio che potresti ottenere acquistando determinati utensili con noi rispetto ai principali marchi principali e non significa necessariamente coprire tutte le categorie di utensili da noi offerti. Ti ricordiamo gentilmente di verificare attentamente quando effettui un ordine con noi se stai effettivamente risparmiando la metà rispetto ai principali marchi principali.

VEVOR®

TOUGH TOOLS, HALF PRICE

Tavolo d'ingresso Slab

MODELLO NUMERO: YJXXGZ-003



HAI BISOGNO DI AIUTO? CONTATTACI!

Hai domande sui prodotti? Hai bisogno di supporto tecnico? Non esitare a contattarci:

Supporto tecnico e certificato di garanzia elettronica

www.vevor.com/support

Questa è l'istruzione originale, si prega di leggere attentamente tutte le istruzioni del manuale prima di utilizzare. VEVOR si riserva una chiara interpretazione del nostro manuale utente. L'aspetto del prodotto sarà soggetto al prodotto ricevuto. Vi preghiamo di perdonarci se non vi informeremo di nuovo se ci sono aggiornamenti tecnologici o software sul nostro prodotto.



AVVERTIMENTO:

Si prega di leggere attentamente il presente manuale prima di utilizzare il prodotto. La mancata farlo potrebbe causare gravi lesioni.



Si prega di leggere e osservare attentamente tutte le istruzioni di montaggio istruzioni prima di iniziare il montaggio.



L'unità deve essere assemblata da due o più persone.



DO NOT CLIMB

Si prega di non lasciare che il bambino salga sul prodotto. Se si dispone bambini o animali a cui piace arrampicarsi, lo consigliamo vivamente utilizzando gli ancoraggi a muro e le staffe/cinghie in dotazione il pacco.

PRECAUZIONI DI MONTAGGIO

1. Montare solo secondo queste istruzioni. Un montaggio non corretto può creare pericoli.
2. Indossare occhiali di sicurezza approvati ANSI e guanti da lavoro resistenti durante l'assemblaggio.
3. Mantenere l'area di assemblaggio pulita e ben illuminata.
4. Tenere gli astanti fuori dall'area durante l'assemblea.
5. Non riunirsi quando si è stanchi o sotto l'effetto di alcol, droghe o farmaci.
6. Le capacità del prodotto si applicano a prodotti correttamente e completamente assemblati solo prodotti.

7. Montare su una superficie piana, livellata, dura e liscia in grado di sostenere in modo sicuro a sostegno del tavolo d'ingresso Slab.

8. Per ulteriori informazioni sulle parti elencate di seguito pagine, fare riferimento allo schema di montaggio di questo manuale. Scartare e separare tutte le parti in un'area di lavoro pulita.

SALVA QUESTE ISTRUZIONI

PRECAUZIONI D'USO

PER PREVENIRE LESIONI GRAVI E MORTALI DOVUTE AL RIBALTAMENTO:

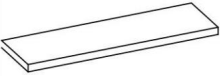
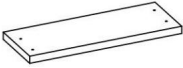


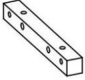
1. Questo prodotto non è un giocattolo. Non permettere ai bambini di giocare con o vicino a questo prodotto. articolo.
2. Non superare la capacità di peso prima dello spostamento.
3. Utilizzare solo su una superficie piana, dura e liscia in grado di resistere in modo sicuro per sostenere un tavolo d'ingresso Slab completamente carico.
4. Utilizzare solo come previsto.
5. Ispezionare prima di ogni utilizzo; non utilizzare se alcune parti sono allentate o danneggiate.





SPECIFICHE TECNICHE

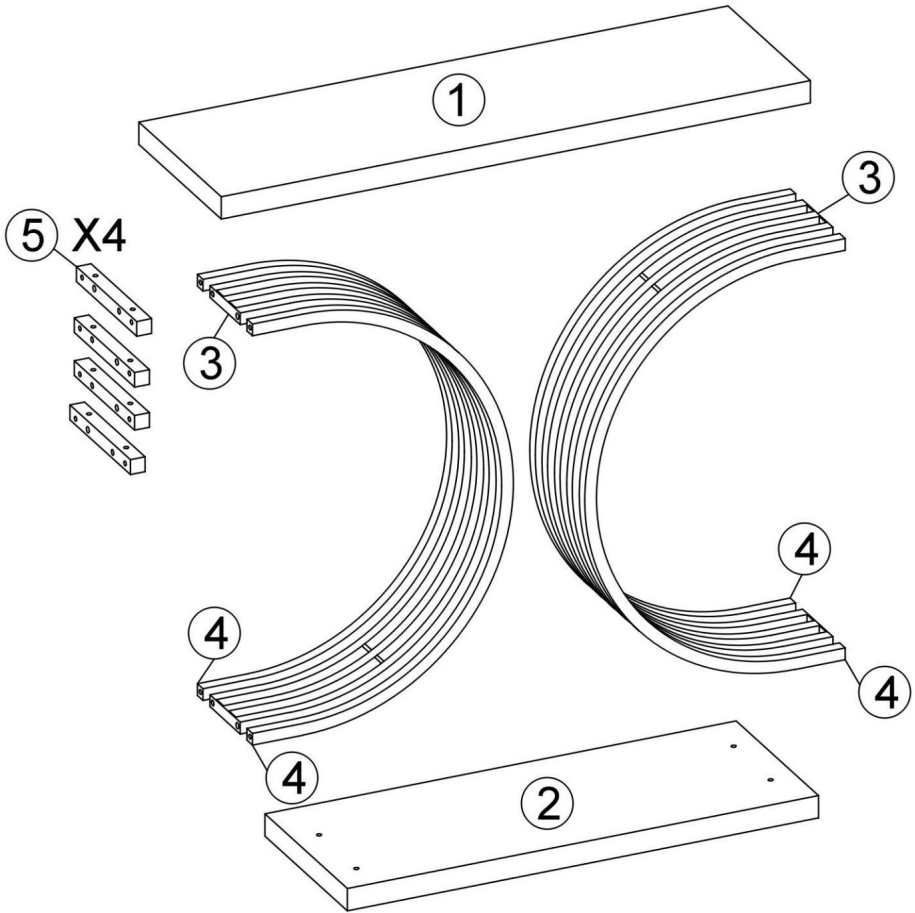
Modello	Numero di modello: YJXXGZ-003
Dimensioni del prodotto <small>(Lunghezza x Larghezza x Altezza)(mm)</small>	Dimensioni: 1000*300*810
Peso netto (kg)	Circa 13

*Prodotti come specifiche, aspetto e design sono
soggetto a modifiche senza preavviso.

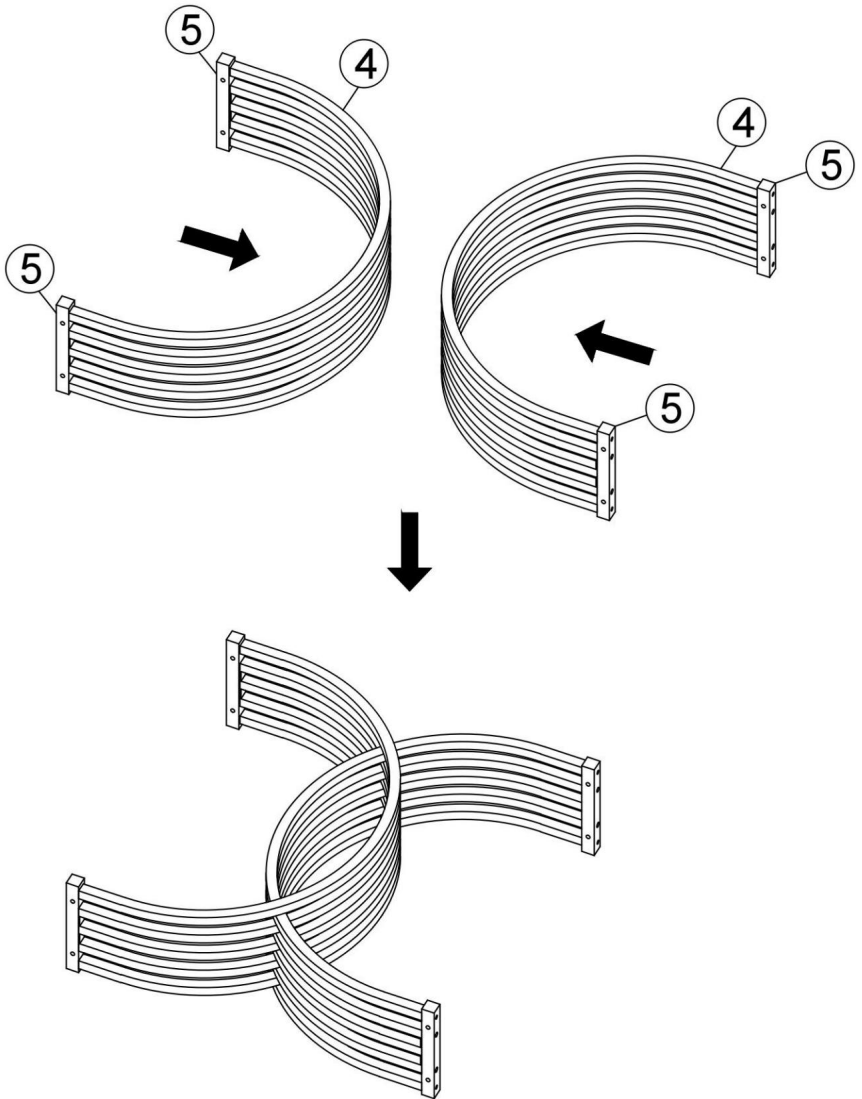
CONTENUTO DELLA CONFEZIONE

<p>①</p>  <p>x1</p>	<p>②</p>  <p>x1</p>	<p>③</p>  <p>x2</p>	<p>④</p>  <p>x4</p>
<p>⑤</p>  <p>x4</p>			

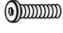

<p>A</p>  <p>M6×35mm x24</p>	<p>B</p>  <p>M4 x1</p>	<p>C</p>  <p>x4</p>	<p>D</p>  <p>x2</p>

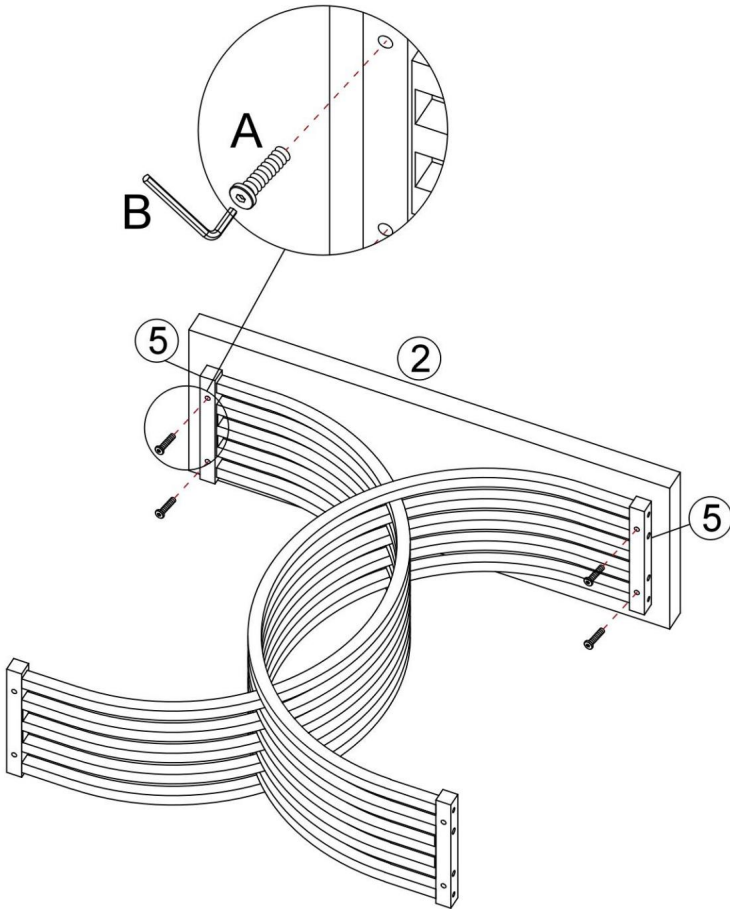


step 2

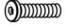


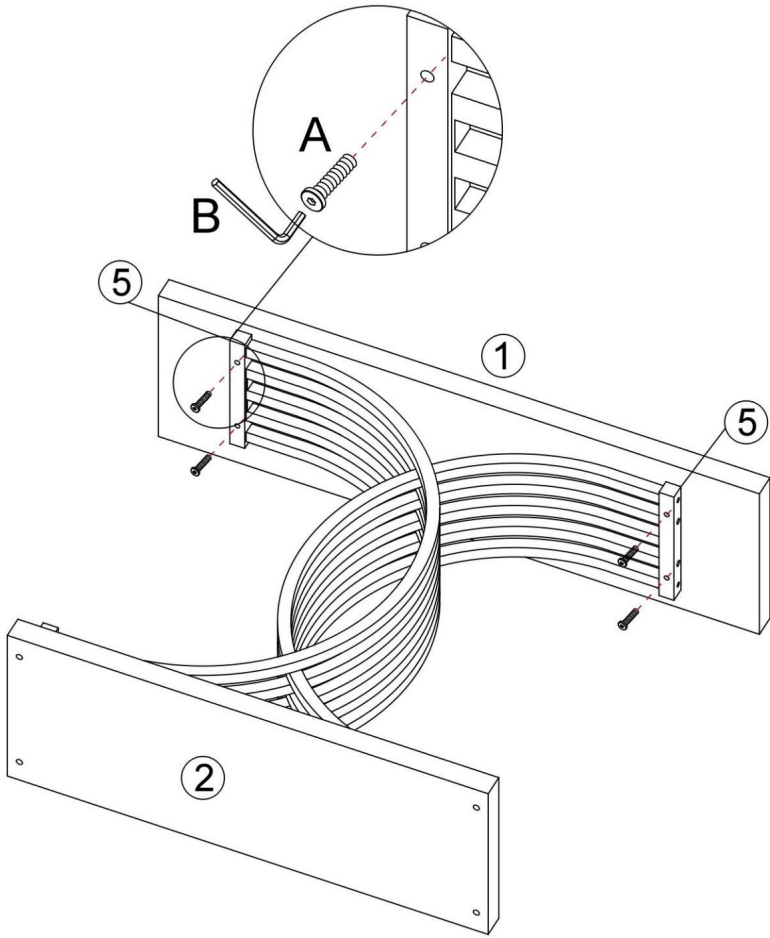
step 3

 M6×35mm A × 4pcs	 M4 B × 1pc
--	--

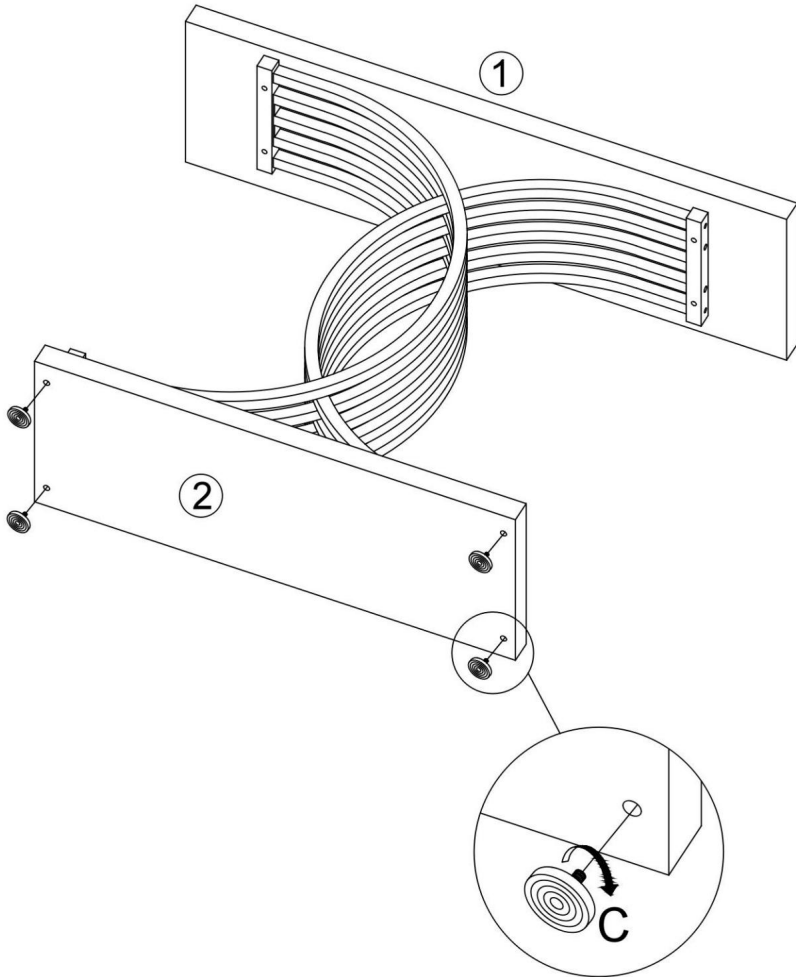
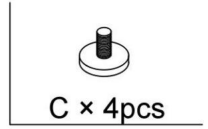


step 4

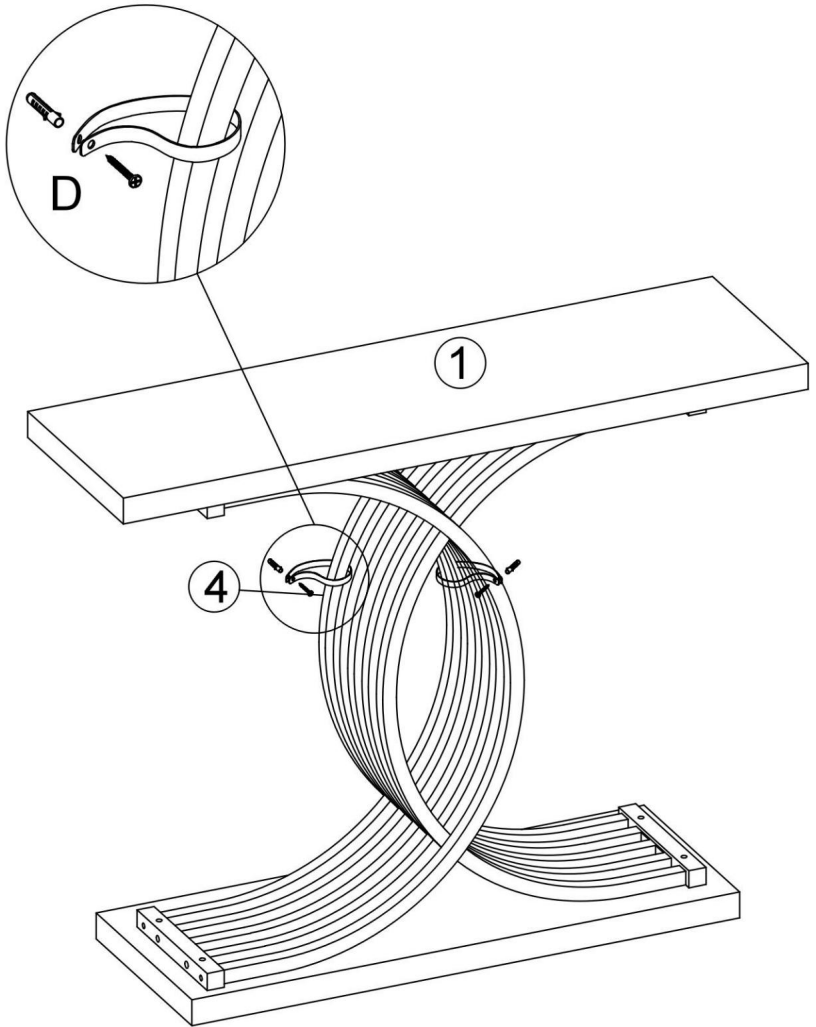

M6×35mm
A × 4pcs



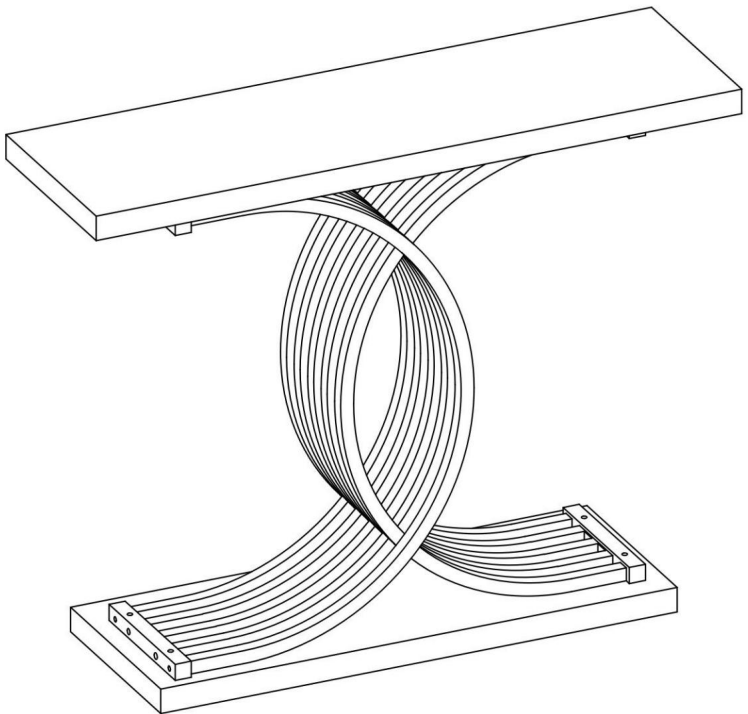
step 5



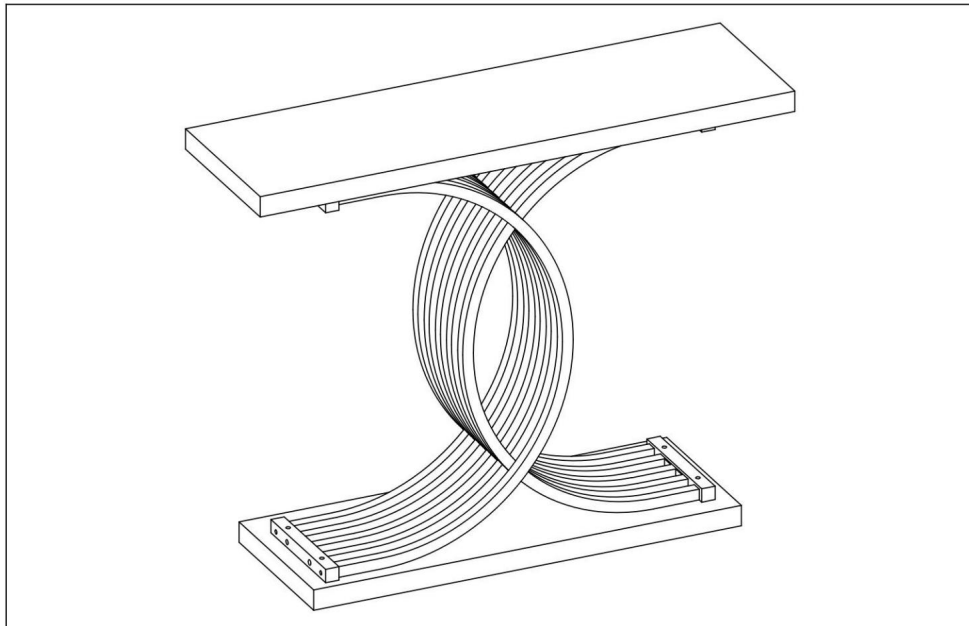
step 6



step 7



COMPLETAMENTO



Produttore: Shuangmixinmuyeyouxiangongsi

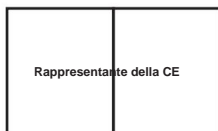
Indirizzo: Shuangchenglu 803nong11hao1602A-1609shi, baoshanqu, shanghai 200000 CN.

Importato in AUS: SIHAO PTY LTD. 1 ROKEVA STREET EASTWOOD

Nuovo Galles del Sud 2122 Australia

Importato negli USA: Sanven Technology Ltd. Suite 250, 9166 Anaheim

Luogo, Rancho Cucamonga, CA 91730



E-CrossStu GmbH

Mainzer Landstr.69, 60329 Francoforte sul Meno.



CONSULENZA YH LIMITATA.

C/O YH Consulting Limited Ufficio 147, Centurion

Casa, London Road, Staines-upon-Thames, Surrey, TW18 4AX

VEVOR®

TOUGH TOOLS, HALF PRICE

Supporto tecnico e certificato di garanzia
elettronica www.vevor.com/support

VEVOR[®]

TOUGH TOOLS, HALF PRICE

Soporte técnico y certificado de garantía electrónica www.vevor.com/support

MESA DE ENTRADA DE LOSA

MANUAL DEL USUARIO

N.º DE MODELO: YJXXGZ-003

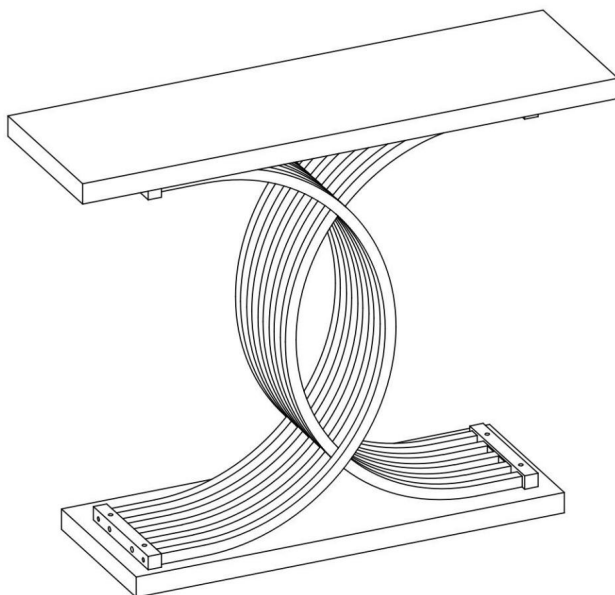
Seguimos comprometidos a brindarle herramientas a precios competitivos.

"Ahorre la mitad", "mitad de precio" o cualquier otra expresión similar que utilicemos solo representa una estimación del ahorro que podría obtener al comprar ciertas herramientas con nosotros en comparación con las principales marcas y no necesariamente significa que cubra todas las categorías de herramientas que ofrecemos. Le recordamos que, al realizar un pedido con nosotros, verifique cuidadosamente si realmente está ahorrando la mitad en comparación con las principales marcas.

VEVOR[®]
TOUGH TOOLS, HALF PRICE

Mesa de entrada de losa

N.º DE MODELO: YJXXGZ-003



¿NECESITA AYUDA? ¡CONTÁCTENOS!

¿Tiene preguntas sobre el producto? ¿Necesita asistencia técnica? No dude en ponerse en contacto con nosotros:

Soporte técnico y certificado de garantía electrónica
www.vevor.com/support

Estas son las instrucciones originales, lea atentamente todas las instrucciones del manual antes de utilizar el producto. VEVOR se reserva una interpretación clara de nuestro manual de usuario. La apariencia del producto estará sujeta al producto que recibió. Perdónenos por no informarle nuevamente si hay actualizaciones de tecnología o software en nuestro producto.

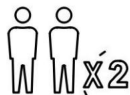


ADVERTENCIA:

Lea atentamente este manual antes de utilizar el producto. Si no se cumple con las instrucciones, Hacerlo podría provocar lesiones graves.



Por favor, lea y observe atentamente todas las instrucciones de montaje. Instrucciones antes de comenzar el montaje.



La unidad debe ser ensamblada por dos o más personas.



DO NOT CLIMB

No permita que su hijo se suba al producto. Si tiene Para niños o animales a los que les guste trepar, lo recomendamos encarecidamente. utilizando los anclajes de pared y los soportes/correas que vienen con El paquete.

PRECAUCIONES DE MONTAJE

1. Realice el montaje únicamente de acuerdo con estas instrucciones. Un montaje incorrecto puede crear peligros
2. Use gafas de seguridad aprobadas por ANSI y guantes de trabajo resistentes. Durante el montaje.
3. Mantenga el área de reunión limpia y bien iluminada.
4. Mantenga a los transeúntes fuera del área durante el montaje.
5. No se reúna cuando esté cansado o bajo la influencia del alcohol, drogas o medicamentos.
6. Las capacidades del producto se aplican a productos ensamblados de manera correcta y completa. Sólo productos.

7. Montar sobre una superficie plana, nivelada, dura y lisa capaz de soportar cargas de forma segura. apoyando la mesa de entrada de losa.

8. Para obtener información adicional sobre las piezas enumeradas a continuación, páginas, consulte el diagrama de ensamblaje de este manual. Desenvuelva y Separar todas las piezas en un área de trabajo limpia.

GUARDE ESTAS INSTRUCCIONES

PRECAUCIONES DE USO

PARA EVITAR LESIONES GRAVES Y LA MUERTE POR VUELCO:

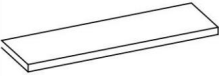
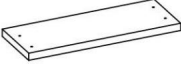


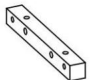
1. Este producto no es un juguete. No permita que los niños jueguen con este producto o cerca de él. artículo.
2. No exceda las capacidades de peso antes de moverlo.
3. Utilícelo únicamente sobre una superficie plana, dura y lisa capaz de soportar cargas de forma segura. soportando una mesa de entrada de losa completamente cargada.
4. Utilícelo únicamente según lo previsto.
5. Inspeccione antes de cada uso; no utilice si las piezas están sueltas o dañadas.





ESPECIFICACIONES TÉCNICAS

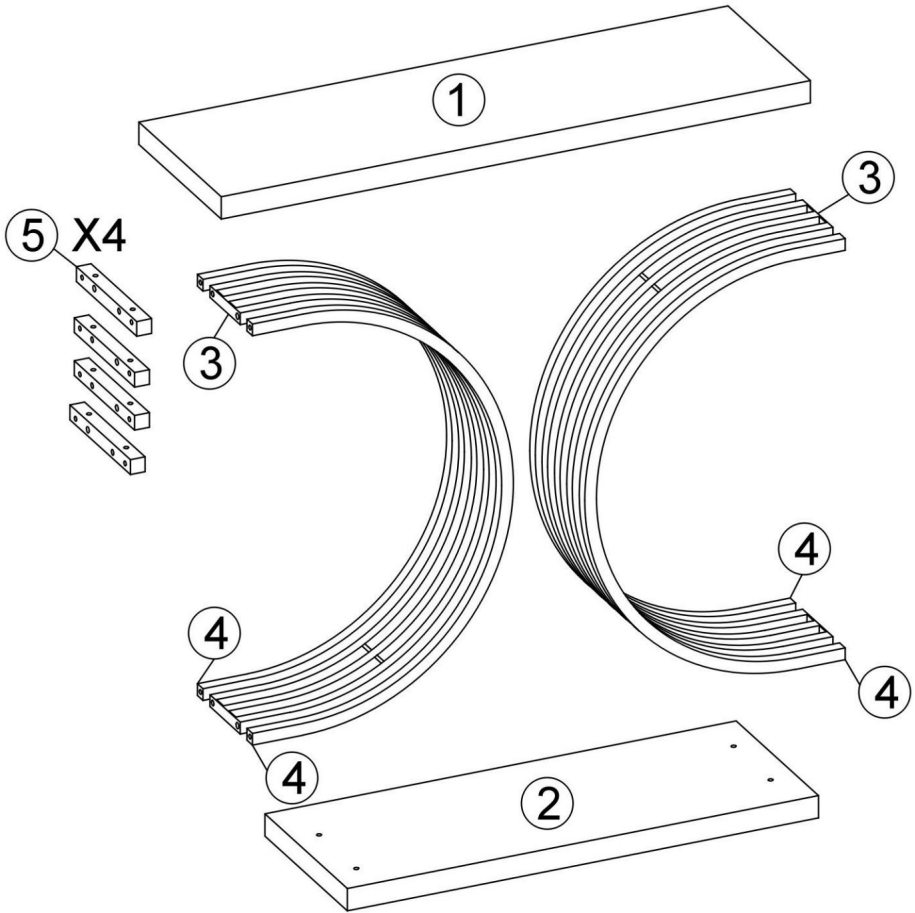
Modelo	YJXXGZ-003
Dimensiones del producto (Largo x Ancho x Alto) (mm)	1000*300*810
Peso neto (kg)	Acerca de 13

*Productos como especificaciones, apariencia y diseño son
Sujeto a modificaciones sin previo aviso.

CONTENIDO DEL PAQUETE

<p>①</p>  <p>x1</p>	<p>②</p>  <p>x1</p>	<p>③</p>  <p>x2</p>	<p>④</p>  <p>x4</p>
<p>⑤</p>  <p>x4</p>			

<p>A</p>  <p>M6×35mm x24</p>	<p>B</p>  <p>M4 x1</p>	<p>C</p>  <p>x4</p>	<p>D</p>  <p>x2</p>



PASOS DE MONTAJE

step 1



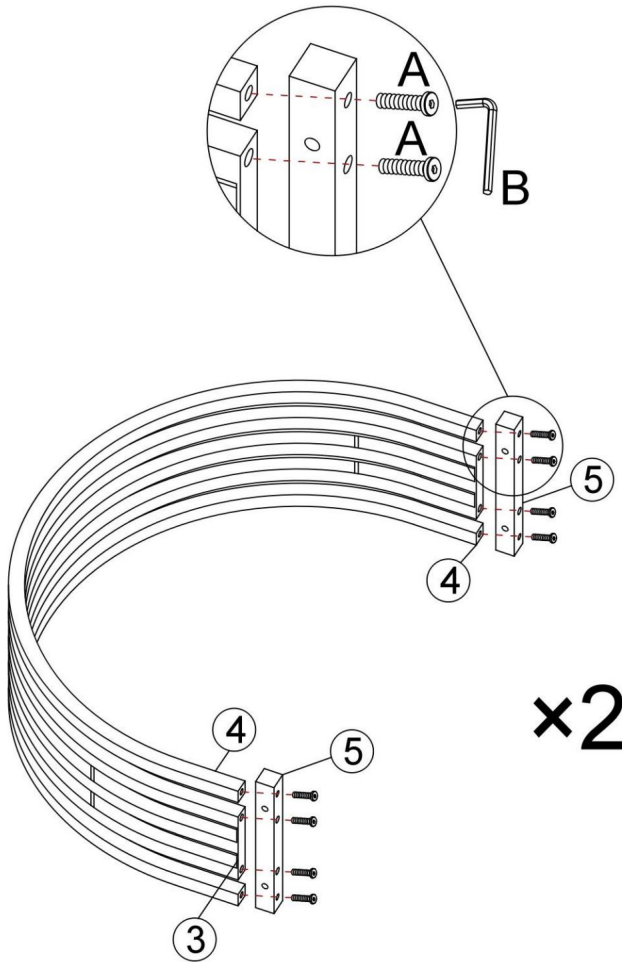
M6x35mm

A x 16pcs

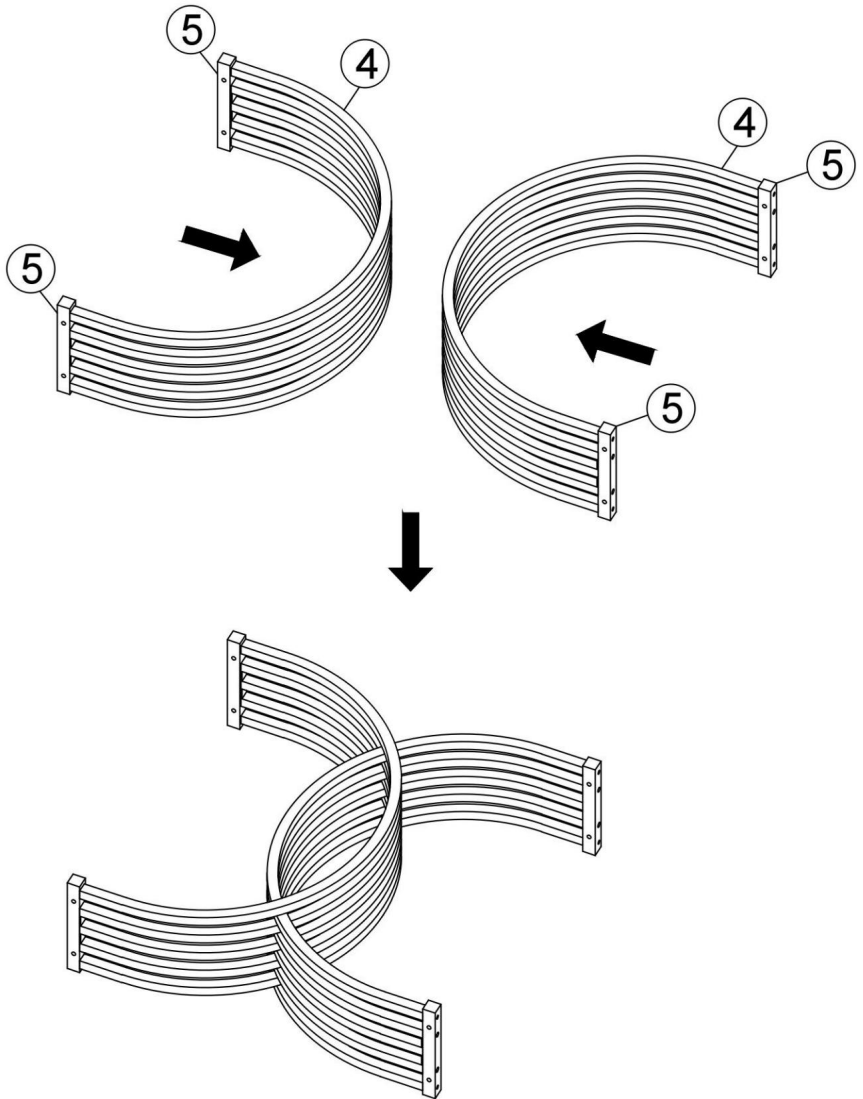


M4

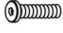

B x 1pc

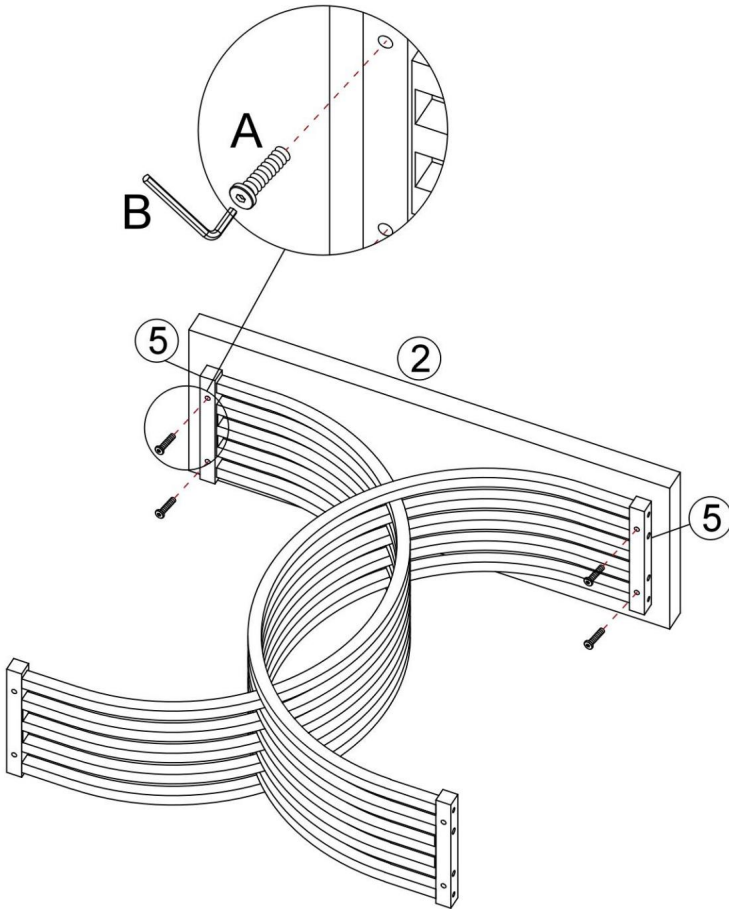


step 2

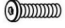


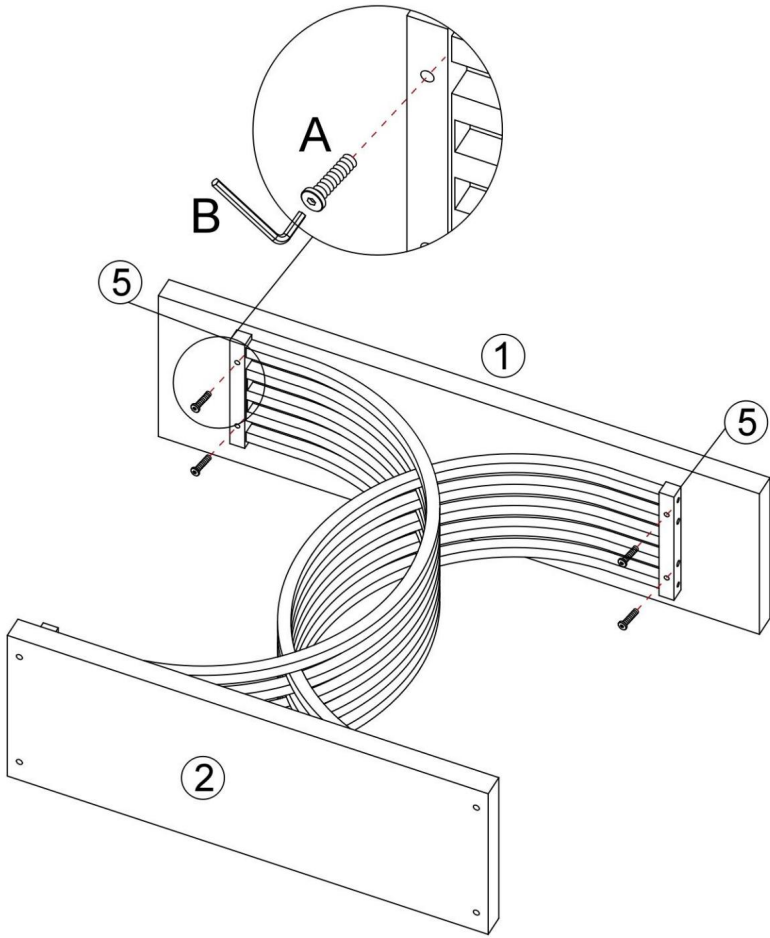
step 3

 M6×35mm A × 4pcs	 M4 B × 1pc
--	--

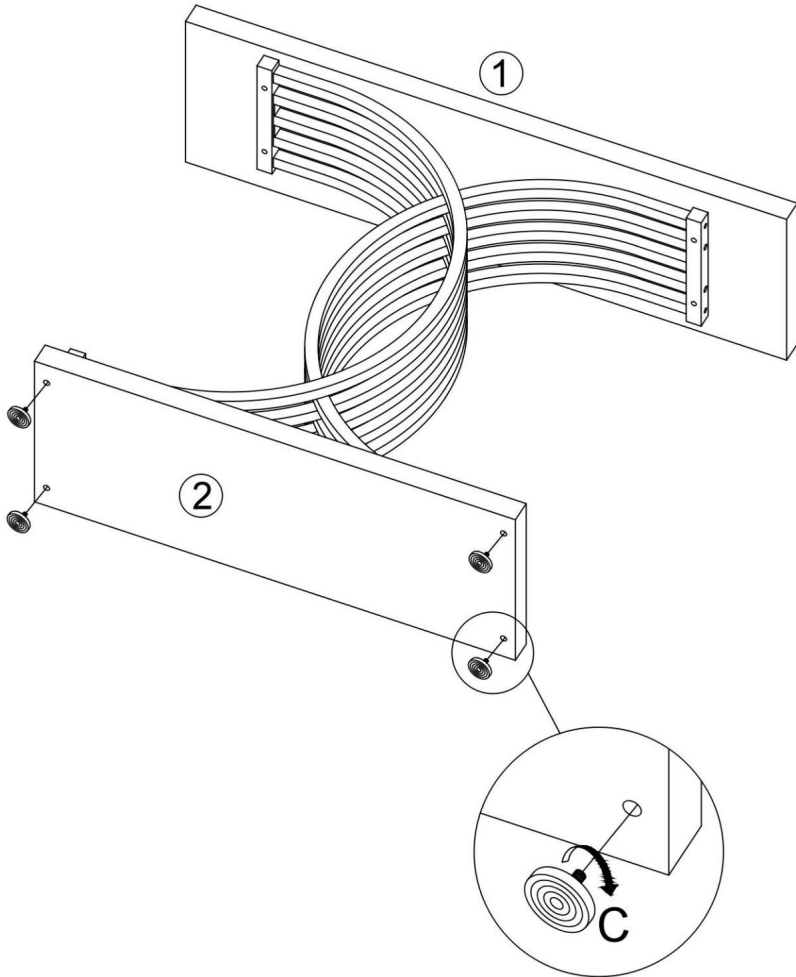
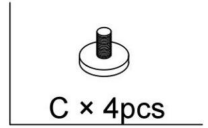


step 4

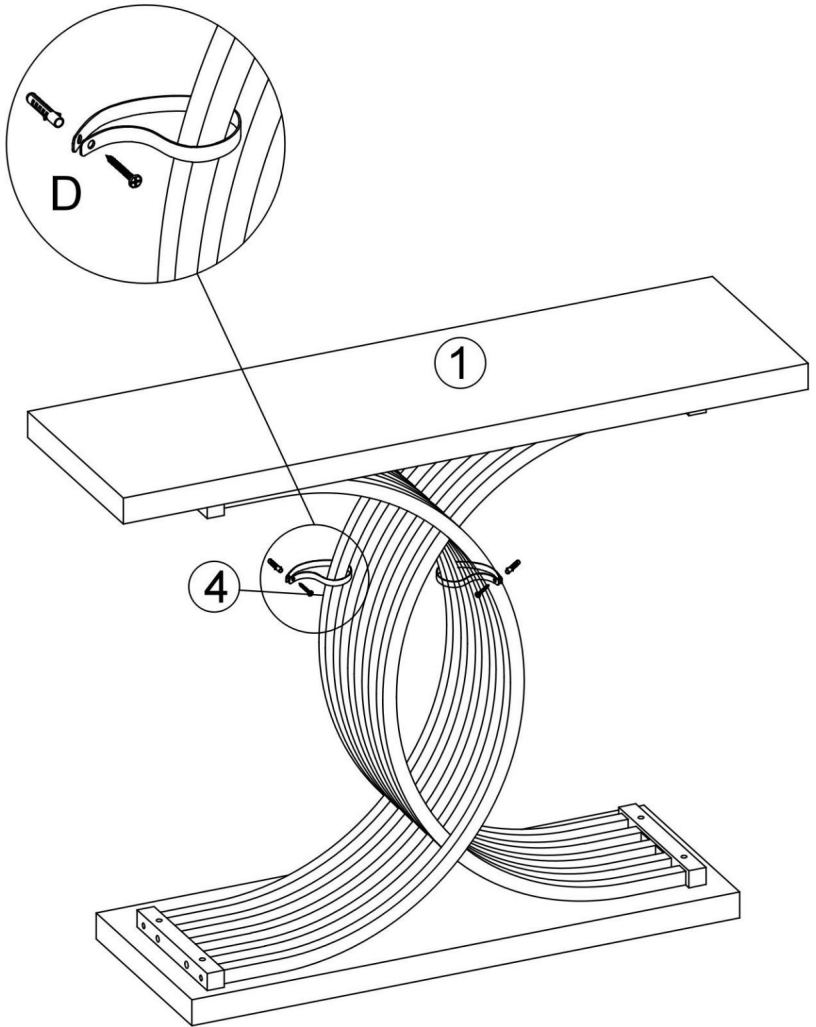

M6×35mm
A × 4pcs



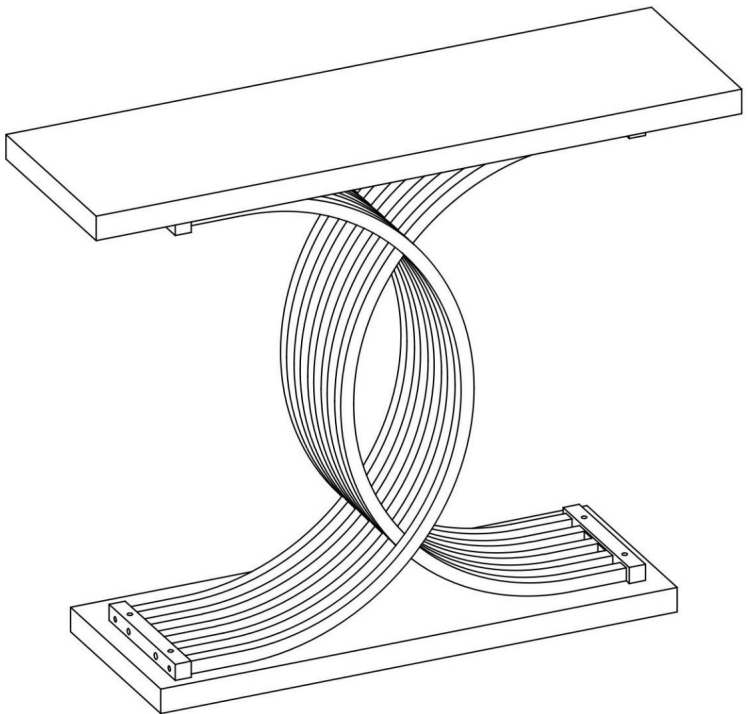
step 5



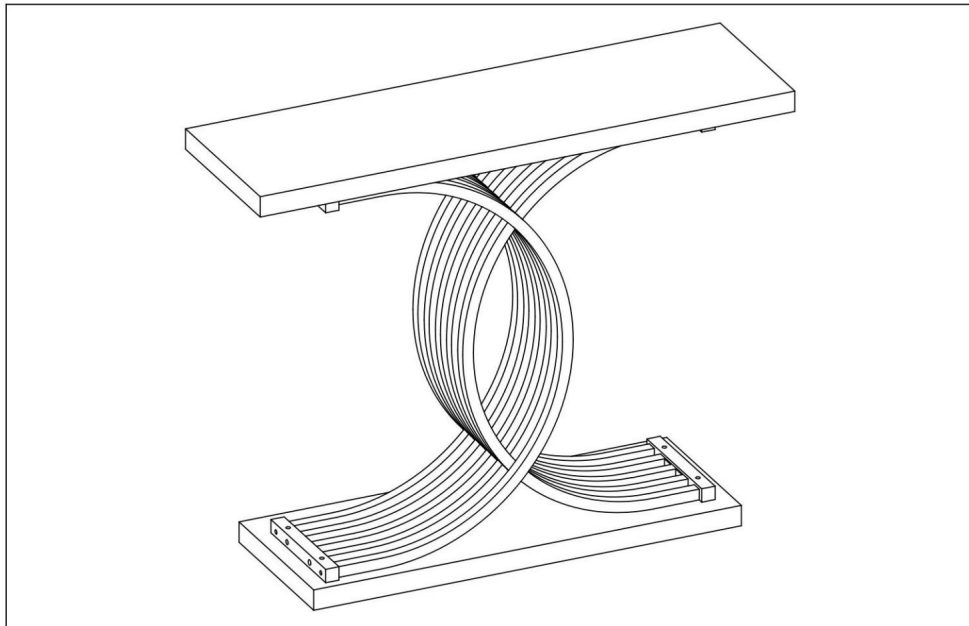
step 6



step 7



TERMINACIÓN



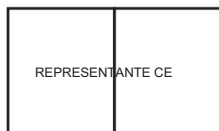
Fabricante: Shanghaimuxinmuyeyouxiangongsi

Dirección: Shuangchenglu 803nong11hao1602A-1609shi, baoshanqu, shanghai 200000 CN.

Importado a Australia: SIHAO PTY LTD. 1 ROKEVA STREETEASTWOOD

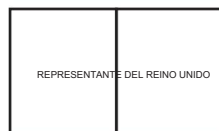
Nueva Gales del Sur 2122 Australia

Importado a EE. UU.: Sanven Technology Ltd. Suite 250, 9166 Anaheim Lugar, Rancho Cucamonga, CA 91730



E-CrossStu GmbH

Mainzer Landstr.69, 60329 Fráncfort del Meno.



YH CONSULTING LIMITADA.

C/O YH Consulting Limited Oficina 147, Centurion

Casa, London Road, Staines-upon-Thames, Surrey, TW18 4AX

VEVOR®

TOUGH TOOLS, HALF PRICE

Soporte técnico y certificado de garantía
electrónica www.vevor.com/support

VEVOR®

TOUGH TOOLS, HALF PRICE

Wsparcie techniczne i certyfikat gwarancji elektronicznej www.vevor.com/support

STÓŁ WEJŚCIOWY SLAB

INSTRUKCJA OBSŁUGI

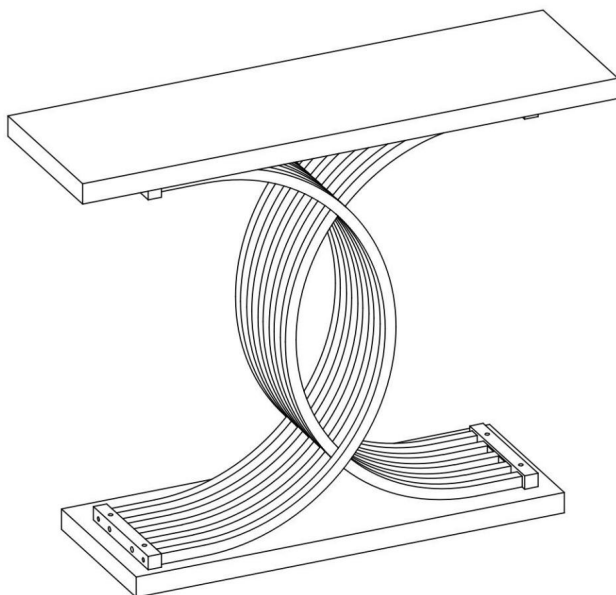
NR MODELU: YJXXGZ-003

Nadal staramy się oferować Państwu narzędzia w konkurencyjnych cenach. „Oszczędzaj połowę”, „Połowa ceny” lub inne podobne wyrażenia używane przez nas stanowią jedynie szacunkowe oszczędności, jakie możesz uzyskać, kupując u nas określone narzędzia w porównaniu z głównymi markami i niekoniecznie oznaczają one objęcie wszystkich kategorii oferowanych przez nas narzędzi. Uprzejmie przypominamy, aby przy składaniu zamówienia dokładnie sprawdzić, czy faktycznie oszczędzasz połowę w porównaniu z głównymi markami.

VEVOR[®]
TOUGH TOOLS, HALF PRICE

Stół wejściowy Slab

NR MODELU: YJXXGZ-003



POTRZEBUJESZ POMOCY? SKONTAKTUJ SIĘ Z NAMI!

Masz pytania dotyczące produktu? Potrzebujesz wsparcia technicznego? Skontaktuj się z nami:

Wsparcie techniczne i certyfikat gwarancji elektronicznej
www.vevor.com/support

To jest oryginalna instrukcja, przed użyciem należy uważnie przeczytać wszystkie instrukcje. VEVOR zastrzega sobie jasną interpretację naszej instrukcji obsługi. Wygląd produktu będzie zależał od produktu, który otrzymałeś. Prosimy o wybaczenie, że nie poinformujemy Cię ponownie, jeśli w naszym produkcie pojawiają się jakiegokolwiek aktualizacje technologiczne lub oprogramowania.



OSTRZEŻENIE:

Przed użyciem produktu należy uważnie przeczytać tę instrukcję. Nieprzestrzeganie

niestosowanie się do tego zalecenia może skutkować poważnymi obrażeniami.



Prosimy o dokładne zapoznanie się z instrukcją montażu i jej przestrzeganie. instrukcję przed rozpoczęciem montażu.



Jednostkę powinny montować co najmniej dwie osoby.



DO NOT CLIMB

Prosimy nie pozwalać dziecku wspinać się na produkt. Jeśli masz dzieciom i zwierzętom lubiącym się wspinać, gorąco polecamy za pomocą dołączonych do zestawu kotew ściennych i wsporników/pasków opakowanie.

ŚRODKI OSTROŻNOŚCI PODCZAS MONTAŻU

1. Montaż należy wykonywać wyłącznie zgodnie z niniejszą instrukcją. Nieprawidłowy montaż może stwarzać zagrożenia.
2. Noś okulary ochronne zatwierdzone przez ANSI i wytrzymałe rękawice robocze. w trakcie montażu.
3. Utrzymuj miejsce zgromadzenia w czystości i zapewnij dobre oświetlenie.
4. Podczas montażu nie dopuszczaj osób postronnych na teren montażu.
5. Nie przychodź na spotkania, jeśli jesteś zmęczony lub pod wpływem alkoholu, narkotyków lub leków.
6. Możliwości produktu dotyczą prawidłowego i kompletnego montażu tylko produkty.

7. Montaż należy wykonać na płaskiej, równej, twardej i gładkiej powierzchni, która będzie bezpieczna. Podtrzymujący stół wejściowy Slab.

8. Aby uzyskać dodatkowe informacje dotyczące części wymienionych poniżej, strony, zapoznaj się ze schematem montażu w tym podręczniku. Rozpakuj i oddziel wszystkie części w czystym miejscu pracy.

ZAPISZ TE INSTRUKCJE

ŚRODKI OSTROŻNOŚCI

ABY ZAPOBIEC POWAŻNYM OBRAŻENIOM I ŚMIERCI SPOWODOWANEJ PRZEWRÓCENIEM:

1. Ten produkt nie jest zabawką. Nie pozwalaj dzieciom bawić się nim ani przebywać w jego pobliżu.

przedmiot.

2. Nie przekraczaj dopuszczalnego ciężaru przed przeprowadzką.

3. Używać wyłącznie na płaskiej, twardej i gładkiej powierzchni, która umożliwia bezpieczne użytkowanie.

podtrzymujący w pełni załadowany stół wejściowy Slab.

4. Używać wyłącznie zgodnie z przeznaczeniem.

5. Przed każdym użyciem należy przeprowadzić kontrolę. Nie należy używać produktu, jeśli jakieś części są luźne lub uszkodzone.

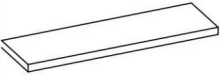
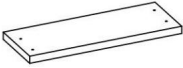


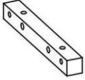
DANE TECHNICZNE





Model	YJXXGZ-003
Wymiary produktu (Dł. x Szer. x Wys.) (mm)	1000*300*810
Masa netto (kg)	Około 13

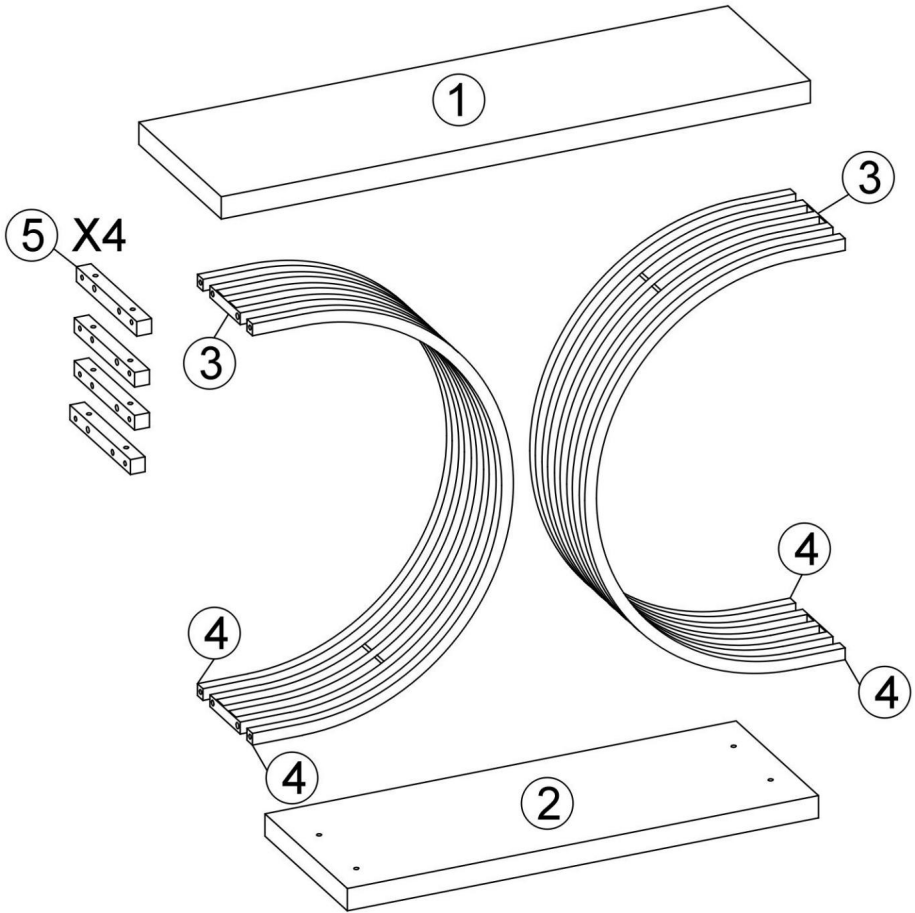
***Produkty takie jak specyfikacje, wygląd i projekt są**

Zastrzega się możliwość zmian bez wcześniejszego powiadomienia.

ZAWARTOŚĆ OPAKOWANIA

<p>①</p>  <p>x1</p>	<p>②</p>  <p>x1</p>	<p>③</p>  <p>x2</p>	<p>④</p>  <p>x4</p>
<p>⑤</p>  <p>x4</p>			

<p>A</p>  <p>M6×35mm x24</p>	<p>B</p>  <p>M4 x1</p>	<p>C</p>  <p>x4</p>	<p>D</p>  <p>x2</p>



KROKI MONTAŽU

step 1



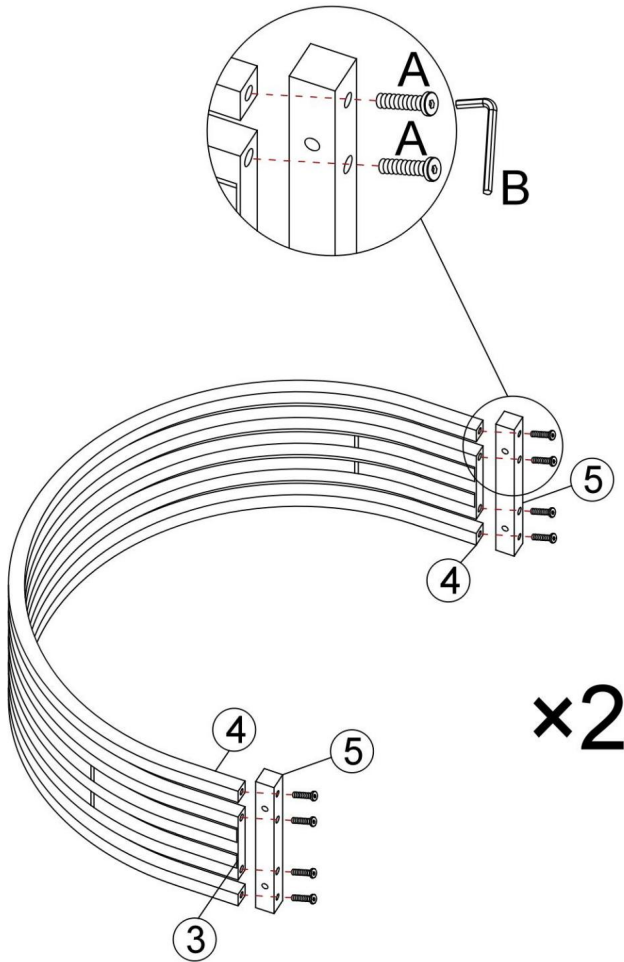
M6x35mm

A x 16pcs

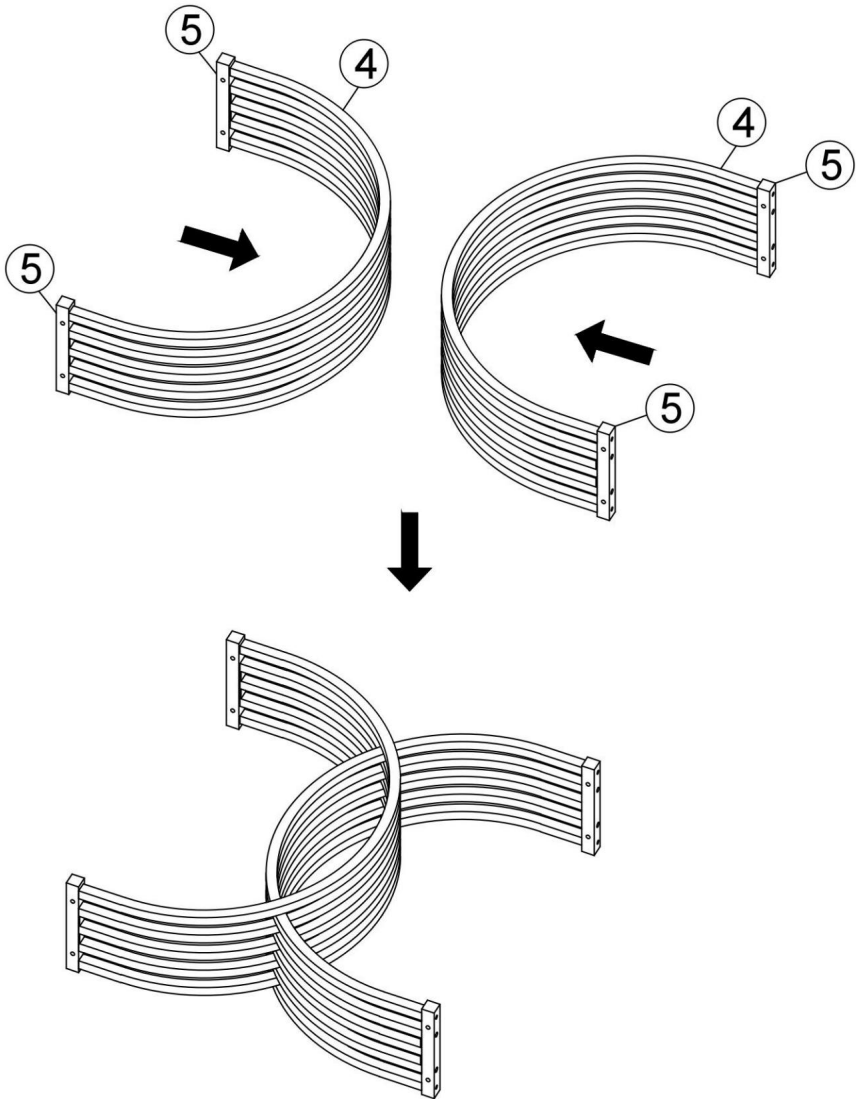


M4

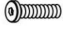

B x 1pc

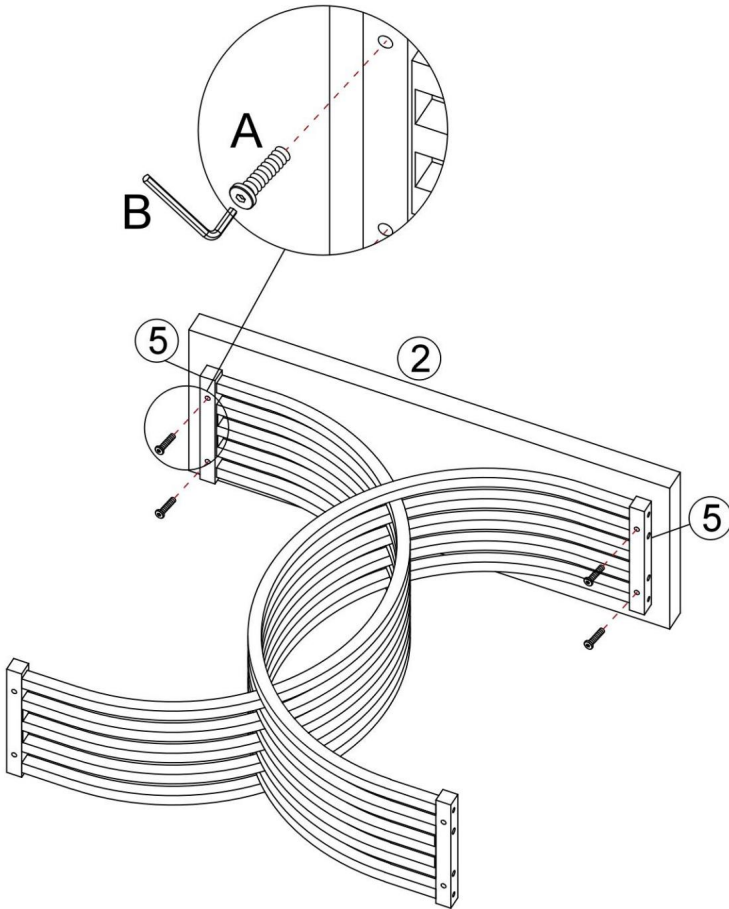


step 2

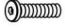


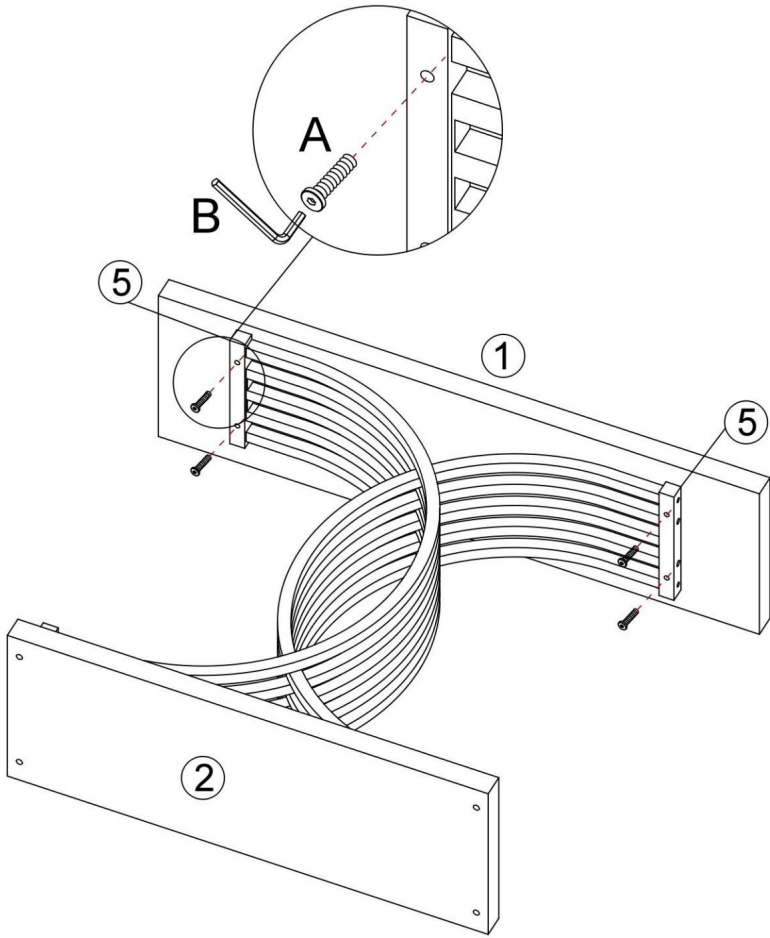
step 3

 M6×35mm A × 4pcs	 M4 B × 1pc
--	--

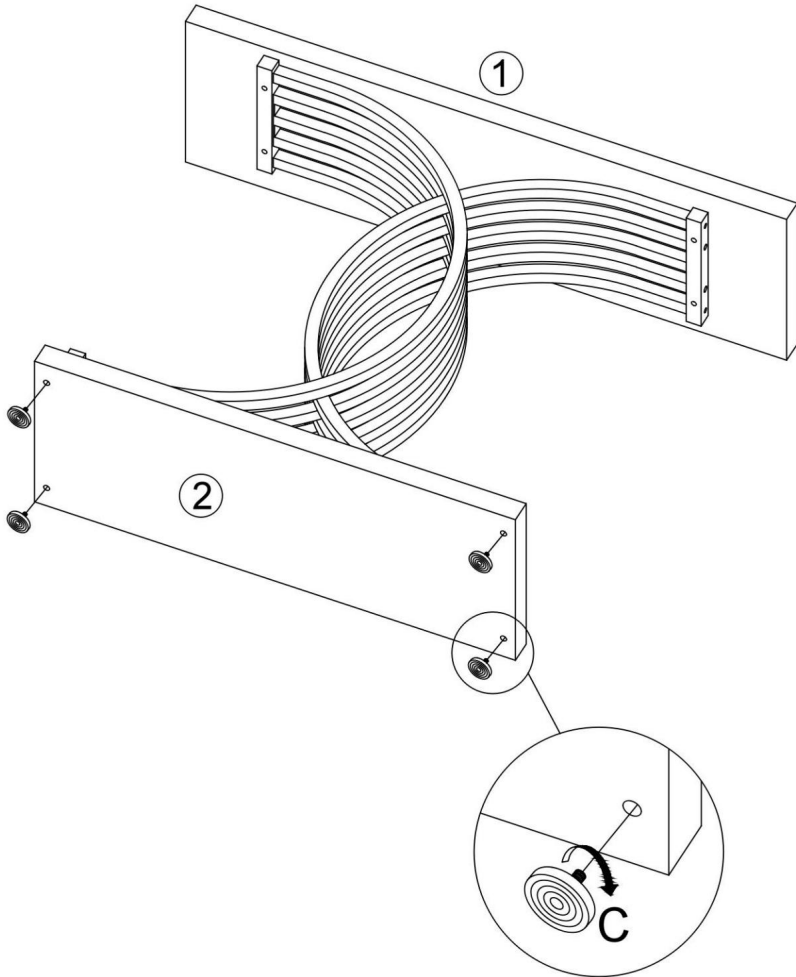
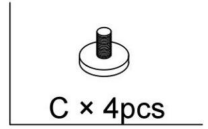


step 4

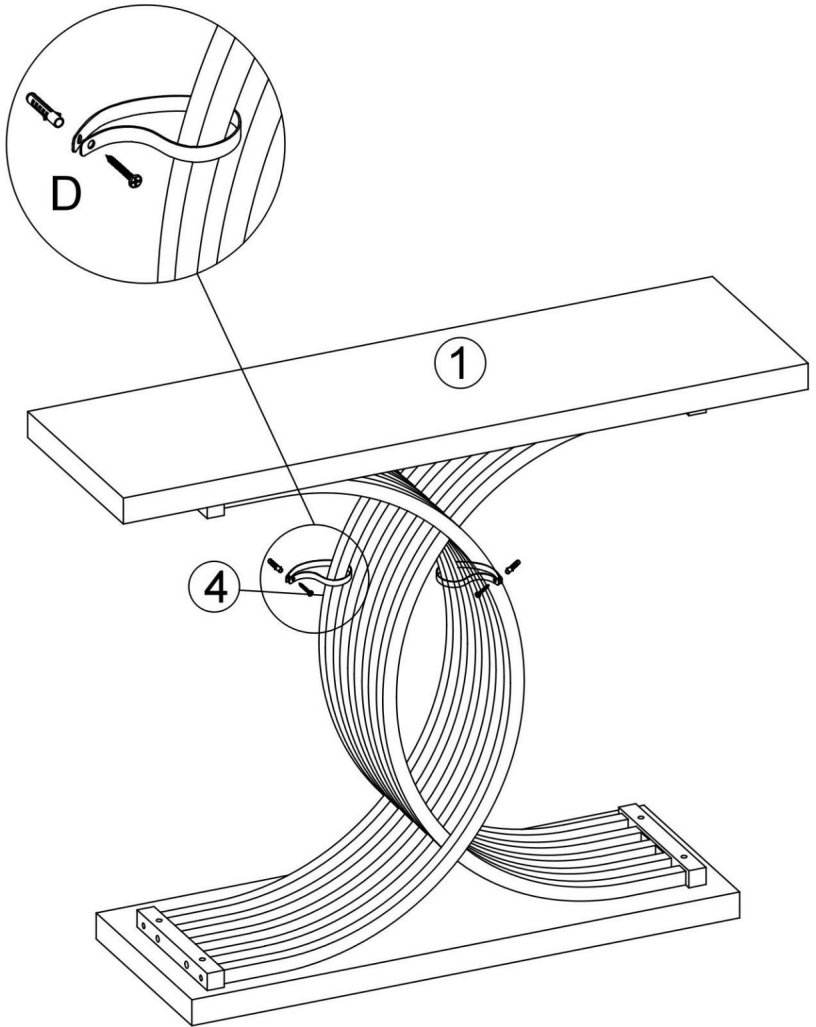

M6×35mm
A × 4pcs



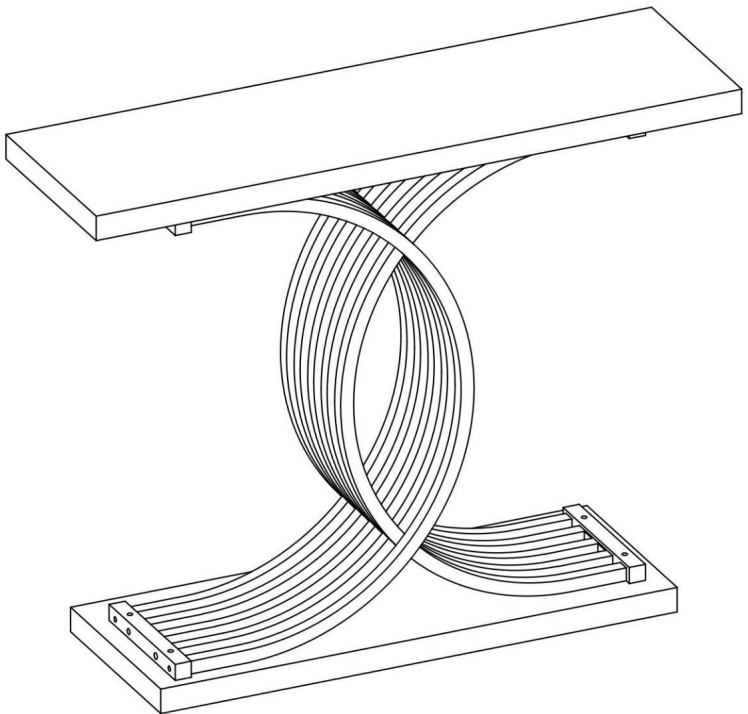
step 5



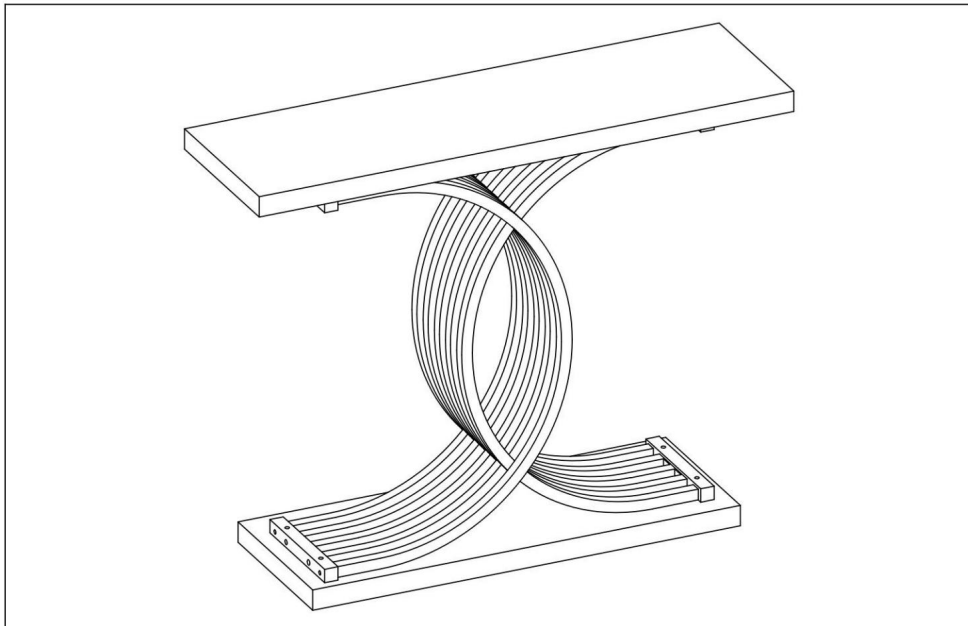
step 6



step 7



UKOŃCZENIE



Producent: Shanghaimuxinmuyeyouxiangongsi

Adres: Shuangchenglu 803nong11hao1602A-1609shi, baoshanqu, szanghaj 200000 CN.

Importowane do AUS: SIHAO PTY LTD. 1 ROKEVA STREETEASTWOOD NSW 2122 Australia

Importowane do USA: Sanven Technology Ltd. Suite 250, 9166 Anaheim Miejsce, Rancho Cucamonga, CA 91730

Przedstawiciel UE	
-------------------	--

E-CrossStu GmbH
Mainzer Landstr.69, 60329 Frankfurt nad Menem.

REP WIELKIEJ BRYTANII	
-----------------------	--

YH CONSULTING LIMITED.
C/O YH Consulting Limited Biuro 147, Centurion Dom, London Road, Staines-upon-Thames, Surrey, TW18 4AX

VEVOR®

TOUGH TOOLS, HALF PRICE

Wsparcie techniczne i certyfikat gwarancji
elektronicznej www.vevor.com/support

VEVOR[®]

TOUGH TOOLS, HALF PRICE

Technische ondersteuning en e-garantiecertificaat www.vevor.com/support

SLAB INGANGSTAFEL

GEBRUIKERSHANDLEIDING

MODELNUMMER: YJXXGZ-003

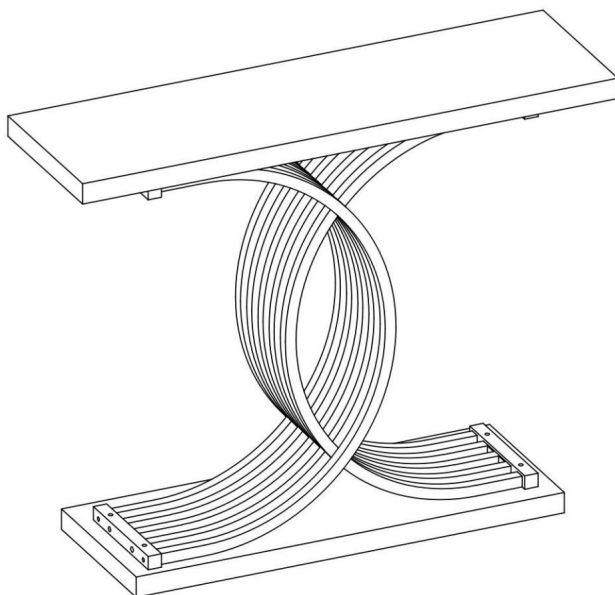
Wij streven er voortdurend naar om u gereedschappen tegen concurrerende prijzen te leveren. "Save Half", "Half Price" of andere soortgelijke uitdrukkingen die wij gebruiken, geven alleen een schatting weer van de besparingen die u kunt behalen door bepaalde gereedschappen bij ons te kopen in vergelijking met de grote topmerken en betekent niet noodzakelijkerwijs dat alle categorieën gereedschappen die wij aanbieden, worden gedekt. Wij herinneren u eraan om zorgvuldig te controleren of u daadwerkelijk de helft bespaart in vergelijking met de grote topmerken wanneer u een bestelling bij ons plaatst.

VEVOR[®]

TOUGH TOOLS, HALF PRICE

Slab entree tafel

MODELNUMMER: YJXXGZ-003



HULP NODIG? NEEM CONTACT MET ONS OP!

Heeft u vragen over het product? Heeft u technische ondersteuning nodig? Neem dan gerust contact met ons op:

Technische ondersteuning en e-garantiecertificaat
www.vevor.com/support

Dit is de originele instructie, lees alle handleidingen zorgvuldig door voordat u het product gebruikt. VEVOR behoudt zich een duidelijke interpretatie van onze gebruikershandleiding voor. Het uiterlijk van het product is afhankelijk van het product dat u hebt ontvangen. Vergeef ons dat we u niet opnieuw zullen informeren als er technologie- of software-updates voor ons product zijn.

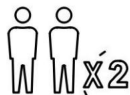


WAARSCHUWING:

Lees deze handleiding zorgvuldig door voordat u het product gebruikt. Als u dit niet doet, Als u dit toch doet, kan dit ernstig letsel tot gevolg hebben.



Lees en volg alle montage-instructies zorgvuldig door. instructies voordat u met de montage begint.



De unit moet door twee of meer personen worden gemonteerd.



DO NOT CLIMB

Laat uw kind niet op het product klimmen. Als u kinderen of dieren die graag klimmen, raden wij ten eerste aan met behulp van de meegeleverde muurankers en beugels/riemen het pakket.

MONTAGEVOORZORGSMATREGELEN

1. Monteer alleen volgens deze instructies. Onjuiste montage kan gevaren creëren.
2. Draag een door ANSI goedgekeurde veiligheidsbril en stevige werkhandschoenen tijdens de montage.
3. Zorg ervoor dat de verzamelplaats schoon en goed verlicht is.
4. Houd omstanders uit de buurt tijdens de montage.
5. Kom niet bijeen als u moe bent of onder invloed van alcohol, drugs of medicijnen.
6. De producteigenschappen gelden voor correct en volledig gemonteerde producten. alleen producten.

7. Monteer op een vlak, egaal, hard en glad oppervlak dat veilig kan worden gebruikt ter ondersteuning van de Slab Entryway Table.

8. Voor aanvullende informatie over de onderdelen die in de volgende lijst staan vermeld, pagina's, raadpleeg dan het montageschema van deze handleiding. Uitpakken en Scheid alle onderdelen in een schone werkruimte.

BEWAAR DEZE INSTRUCTIES

GEBRUIK VOORZORGSMAATREGELEN

OM ERNSTIG LETSEL EN DE DOOD DOOR KANTELEN TE VOORKOMEN:

1. Dit product is geen speelgoed. Laat kinderen niet met of in de buurt van dit product spelen. item.
2. Overschrijd het toegestane gewicht niet voordat u het verplaatst.
3. Gebruik het alleen op een vlak, hard en glad oppervlak dat veilig kan worden gebruikt. ter ondersteuning van een volledig beladen Slab Entryway Table.
4. Gebruik het product alleen zoals bedoeld.
5. Controleer het apparaat voor elk gebruik. Gebruik het apparaat niet als er onderdelen loszitten of beschadigd zijn.

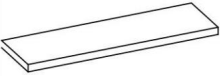
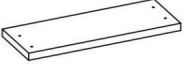


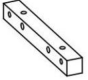
TECHNISCHE SPECIFICATIES





Model	YJXXGZ-003
Productafmetingen (LxBxH)(mm)	1000*300*810
Nettogewicht (kg)	Ongeveer 13

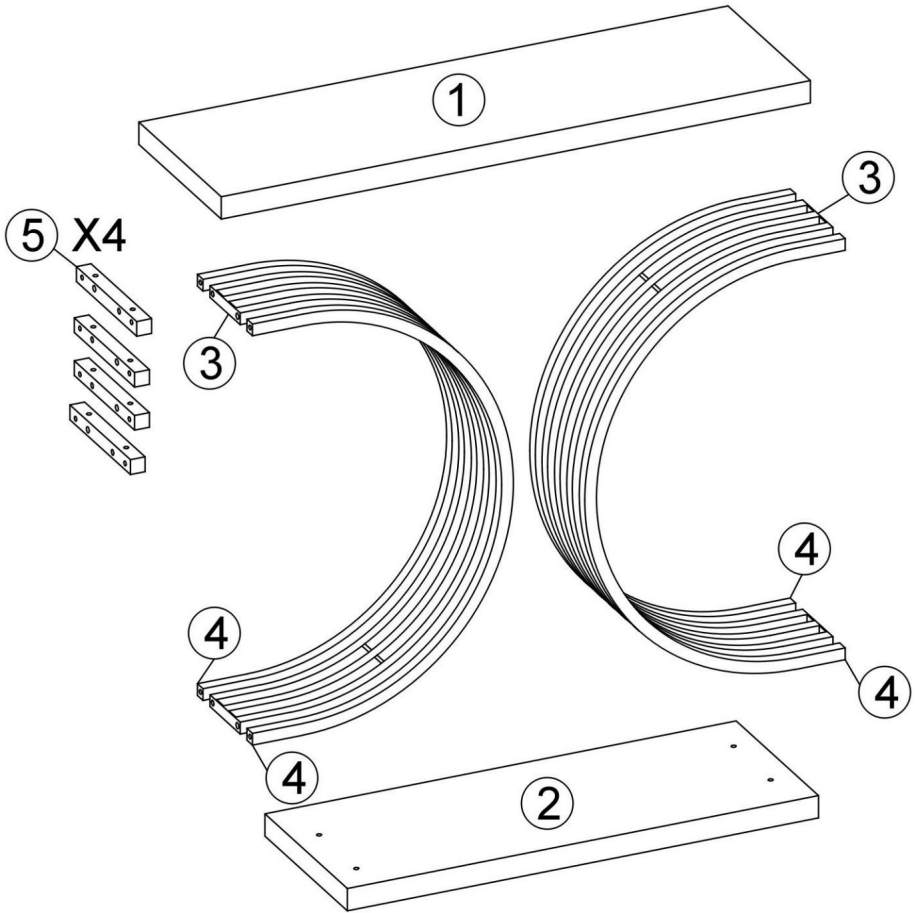
*Producten zoals specificaties, uiterlijk en ontwerp zijn

Onder voorbehoud van wijzigingen zonder voorafgaande kennisgeving.

INHOUD VAN HET PAKKET

<p>①</p>  <p>x1</p>	<p>②</p>  <p>x1</p>	<p>③</p>  <p>x2</p>	<p>④</p>  <p>x4</p>
<p>⑤</p>  <p>x4</p>			

<p>A</p>  <p>M6×35mm x24</p>	<p>B</p>  <p>M4 x1</p>	<p>C</p>  <p>x4</p>	<p>D</p>  <p>x2</p>



MONTAGESTAPPEN

step 1



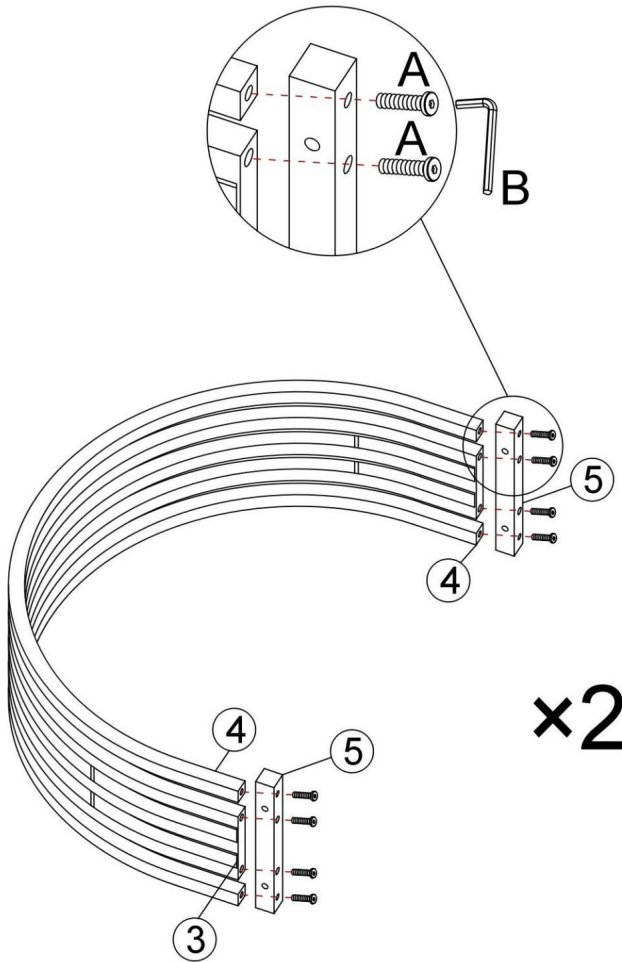
M6x35mm

A x 16pcs

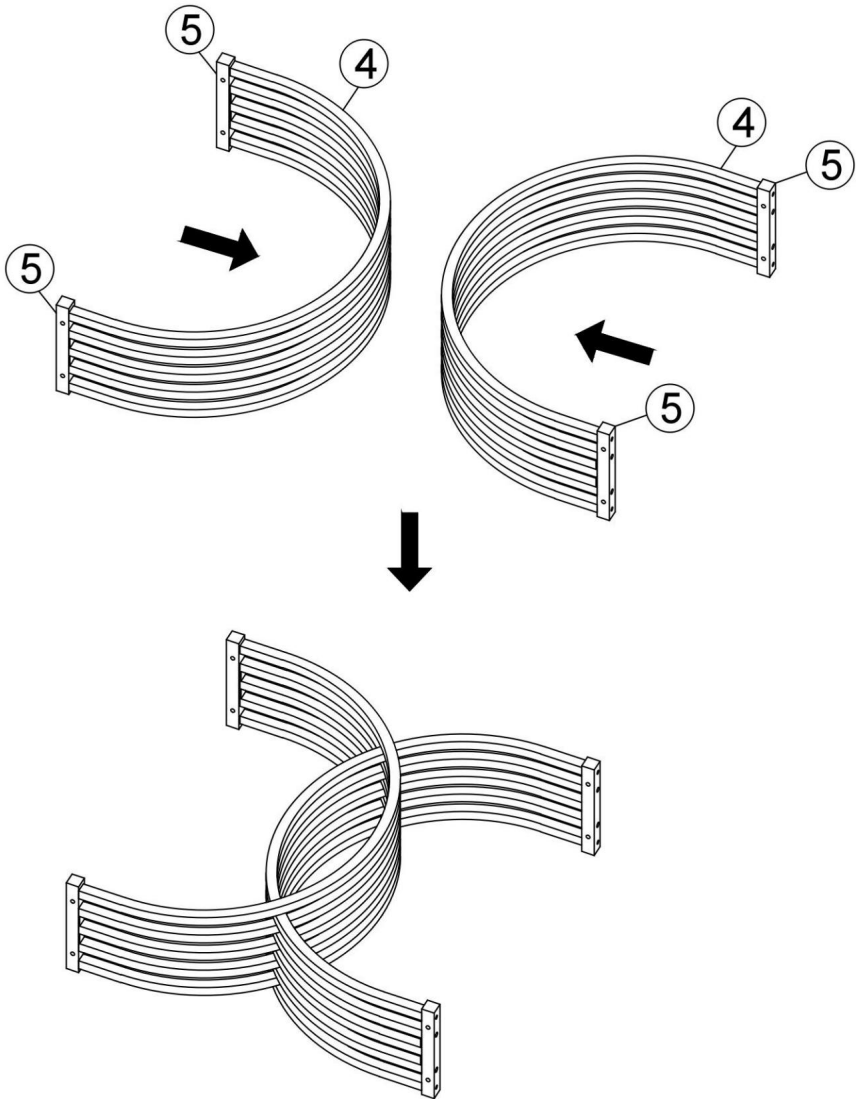


M4

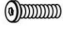

B x 1pc

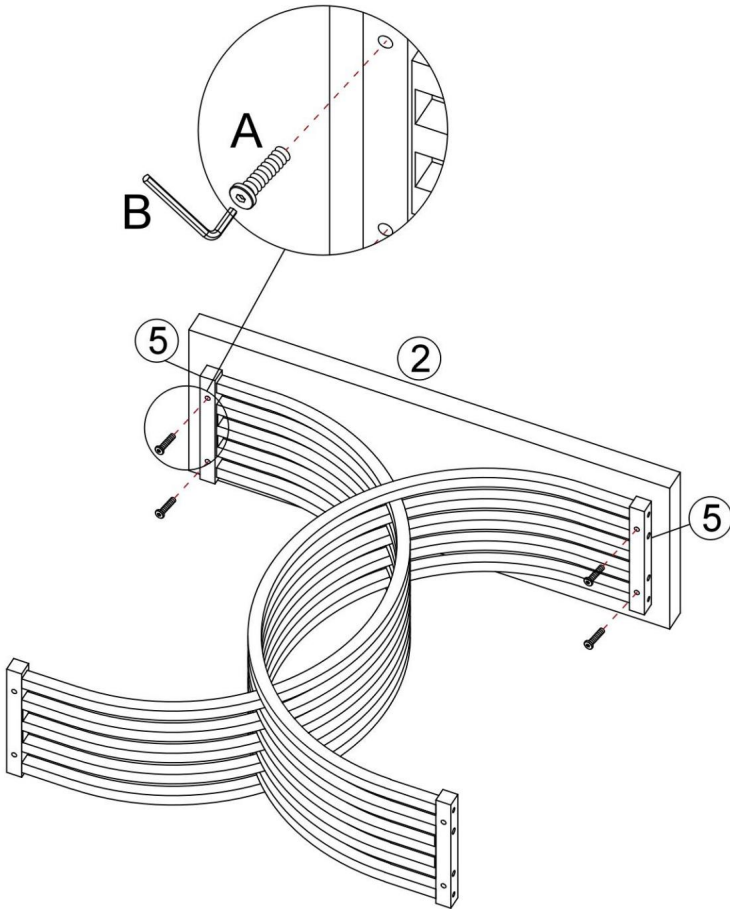


step 2

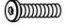


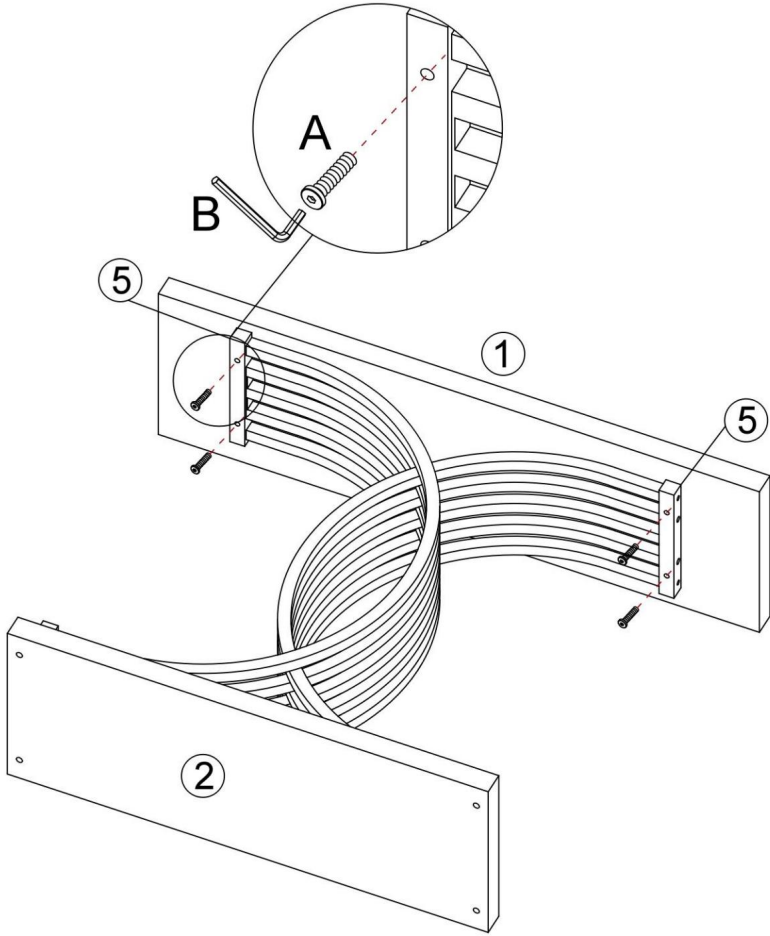
step 3

 M6×35mm A × 4pcs	 M4 B × 1pc
--	--

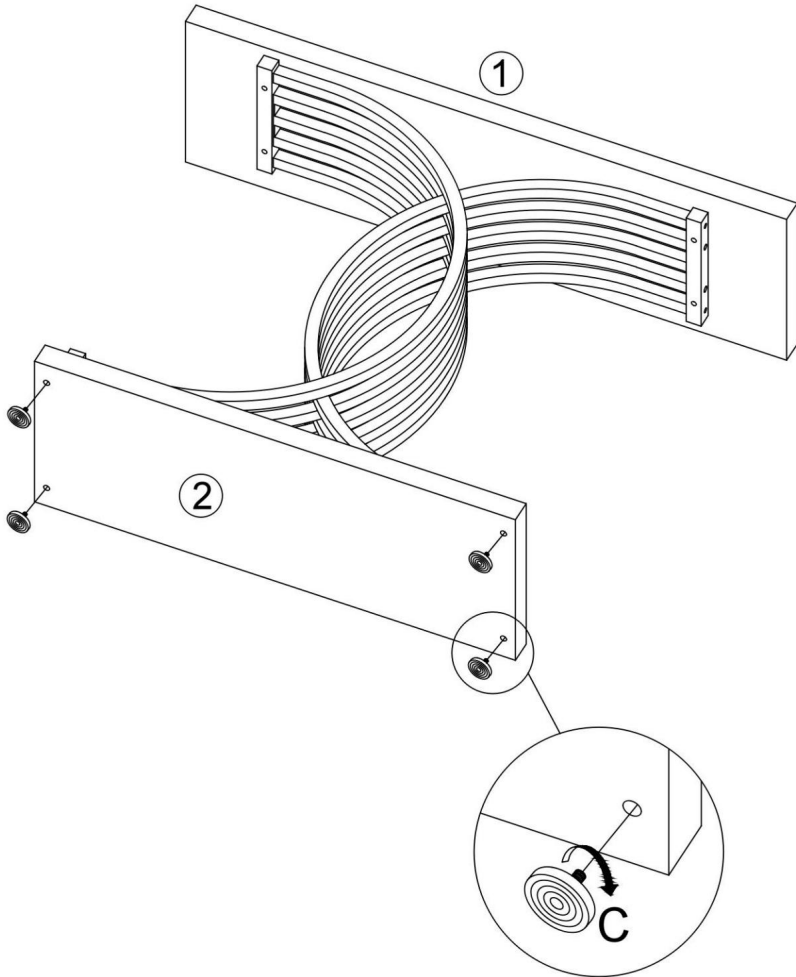
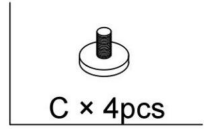


step 4

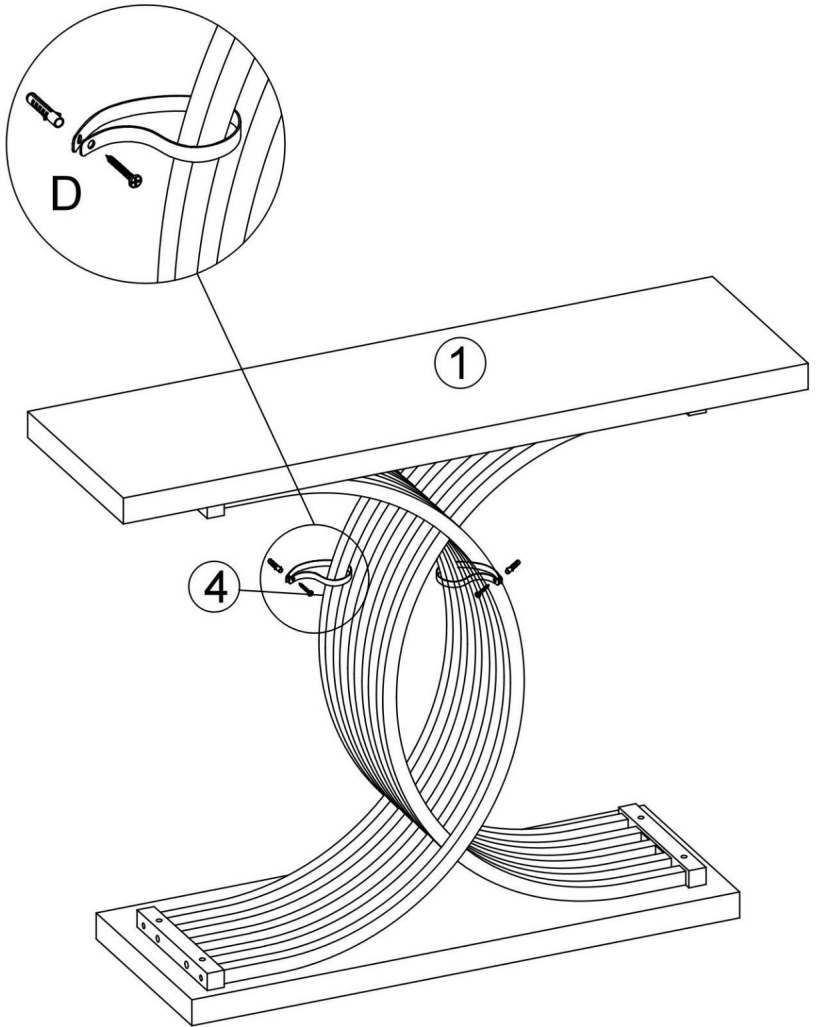

M6×35mm
A × 4pcs



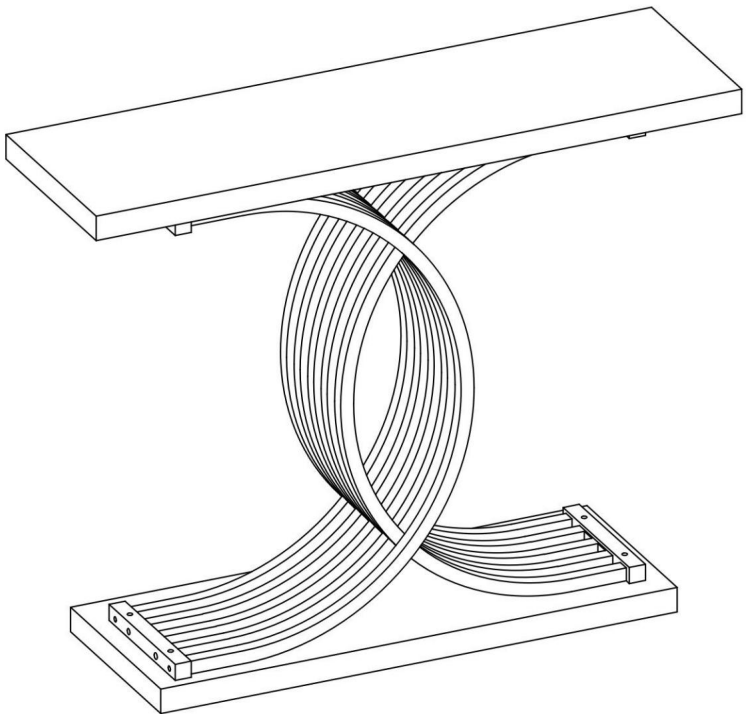
step 5



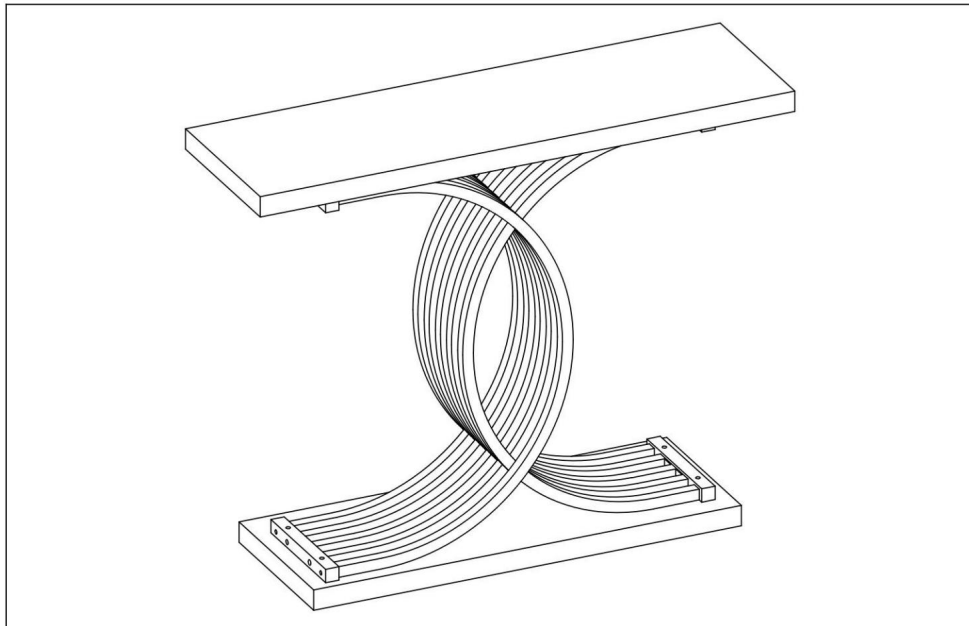
step 6



step 7



VOLTOOIING



Fabrikant: Shanghaimuxinmuyeyouxiangongsi

Adres: Shuangchenglu 803nong11hao1602A-1609shi, baoshanqu, shanghai 200000 CN.

Geïmporteerd naar AUS: SIHAO PTY LTD. 1 ROKEVA STREETEASTWOOD
NSW 2122 Australië

Geïmporteerd naar de VS: Sanven Technology Ltd. Suite 250, 9166 Anaheim
Plaats, Rancho Cucamonga, CA 91730

EC-REP

E-CrossStu GmbH

Mainzer Landstr.69, 60329 Frankfurt am Main.

VK REP

YH CONSULTING LIMITED.

C/O YH Consulting Limited Kantoor 147, Centurion

Huis, London Road, Staines-upon-Thames, Surrey, TW18 4AX

VEVOR[®]

TOUGH TOOLS, HALF PRICE

**Technische ondersteuning en e-
garantiecertificaat www.vevor.com/support**

VEVOR[®]

TOUGH TOOLS, HALF PRICE

Teknisk support och e-garanticertifikat www.vevor.com/support

PLATTA ENTRÉBORD

ANVÄNDARMANUAL

MODELLNR: YJXXGZ-003

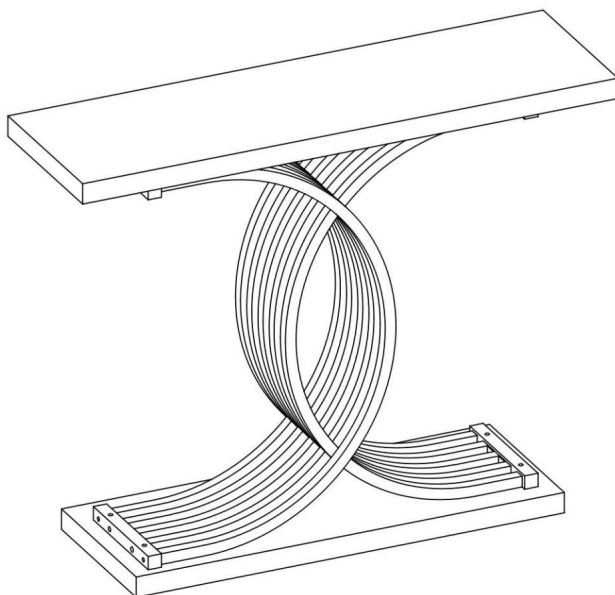
Vi fortsätter att vara engagerade i att ge dig verktyg till konkurrenskraftiga priser. "Spara hälften", "halva priset" eller andra liknande uttryck som används av oss representerar bara en uppskattning av besparingar du kan dra nytta av att köpa vissa verktyg hos oss jämfört med de stora toppmärkena och betyder inte nödvändigtvis att täcka alla kategorier av verktyg som erbjuds av oss. Du påminns om att noggrant kontrollera när du gör en beställning hos oss om du verkligen sparar hälften i jämförelse med de främsta varumärkena.

VEVOR®

TOUGH TOOLS, HALF PRICE

Platta Entrébord

MODELLNR: YJXXGZ-003



BEHÖVER HJÄLP? KONTAKTA OSS!

Har du produktfrågor? Behöver du teknisk support? Kontakta oss gärna:

Teknisk support och e-garanticertifikat
www.vevor.com/support

Detta är den ursprungliga instruktionen, läs alla instruktioner noggrant innan du använder den. VEVOR reserverar sig för en tydlig tolkning av vår användarmanual. Utseendet på produkten är beroende av den produkt du fått. Ursäkta oss att vi inte kommer att informera dig igen om det finns någon teknik eller mjukvaruuppdateringar på vår produkt.

 **VARNING:**

Läs denna bruksanvisning noggrant innan du använder produkten. Underlåtenhet att om du gör det kan det leda till allvarliga skador.



Läs och observera noggrant hela monteringen instruktioner innan monteringen påbörjas.



Enheten ska monteras av två eller flera personer.



DO NOT CLIMB

Vänligen låt inte ditt barn klättra på produkten. Om du har barn eller djur som gillar att klättra rekommenderar vi starkt med hjälp av väggfästen och fästen/band som medföljer paketet.

FÖRSIKTIGHETSÅTGÄRDER FÖR MONTERING

1. Montera endast enligt dessa instruktioner. Felaktig montering kan skapa faror.
2. Bär ANSI-godkända skyddsglasögon och kraftiga arbetshandskar under monteringen.
3. Håll monteringsområdet rent och väl upplyst.
4. Håll åskådare borta från området under monteringen.
5. Sätt dig inte ihop när du är trött eller påverkad av alkohol, droger eller mediciner.
6. Produktens egenskaper gäller för korrekt och fullständigt monterade endast produkter.

7. Montera på en plan, jämn, hård och slät yta som kan säkert som stöder Slab Entryway Table.

8. För ytterligare information om delarna som anges nedan sidorna, se monteringsdiagrammet i denna manual. Packa upp och separera alla delar i ett rent arbetsområde.

SPARA DESSA INSTRUKTIONER

ANVÄND FÖRSIKTIGHETSÅTGÄRDER

FÖR ATT FÖRHINDRA ALLVARLIGA SKADA OCH DÖDSFALL VID VÄLLNING:

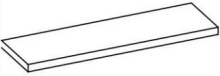
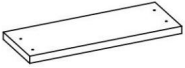


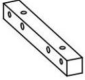
1. Denna produkt är inte en leksak. Låt inte barn leka med eller i närheten av denna punkt.
2. Överskrid inte viktkapaciteten innan du flyttar.
3. Använd endast på en plan, hård och slät yta som är säker som stöder ett fullt laddat entrébord.
4. Använd endast på avsett sätt.
5. Inspektera före varje användning; Använd inte om delar är lösa eller skadade.





TEKNISKA SPECIFIKATIONER

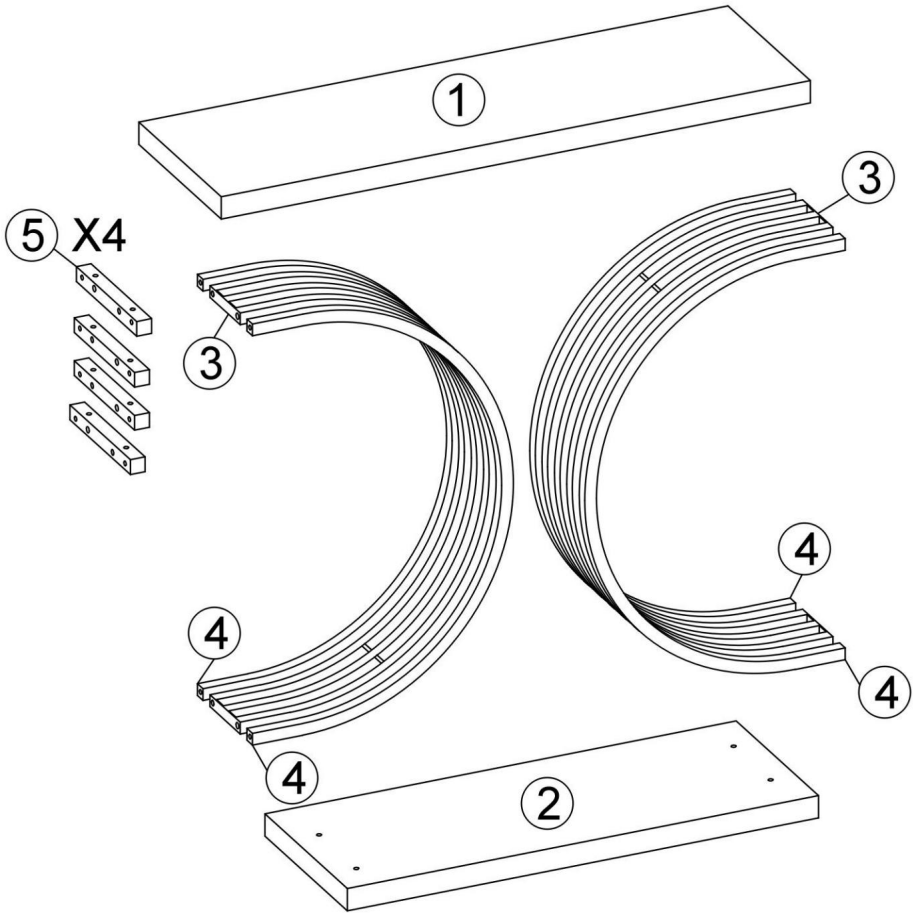
Modell	YJXXGZ-003
Produktens mått (LxBxH)(mm)	1000*300*810
Nettovikt (kg)	Cirka 13

*Produkter som specifikationer, utseende och design är
kan ändras utan föregående meddelande.

FÖRPACKNINGENS INNEHÅLL

<p>①</p>  <p>x1</p>	<p>②</p>  <p>x1</p>	<p>③</p>  <p>x2</p>	<p>④</p>  <p>x4</p>
<p>⑤</p>  <p>x4</p>			

<p>A</p>  <p>M6×35mm x24</p>	<p>B</p>  <p>M4 x1</p>	<p>C</p>  <p>x4</p>	<p>D</p>  <p>x2</p>



MONTERINGSSEG

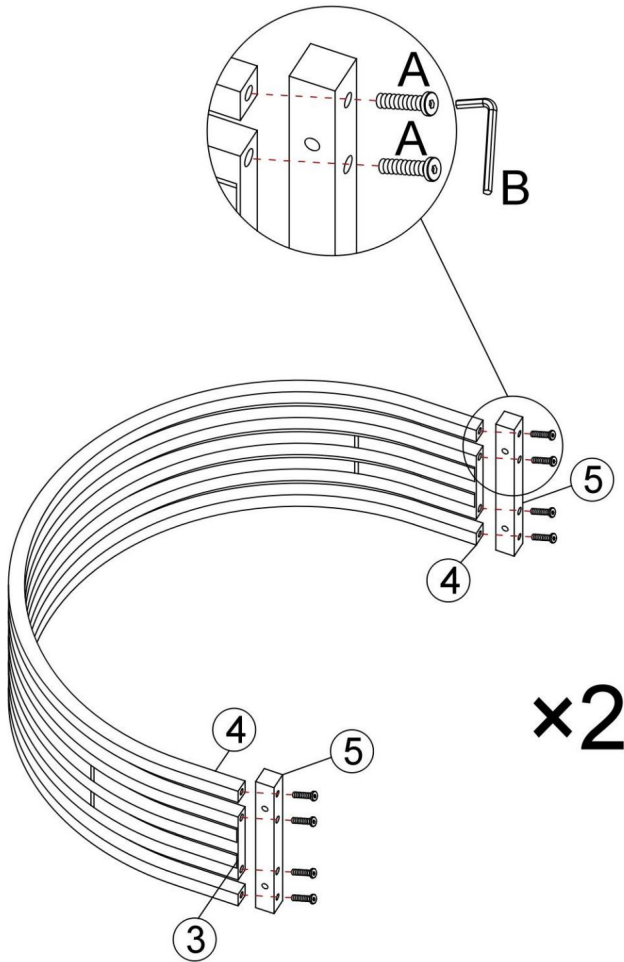
step 1



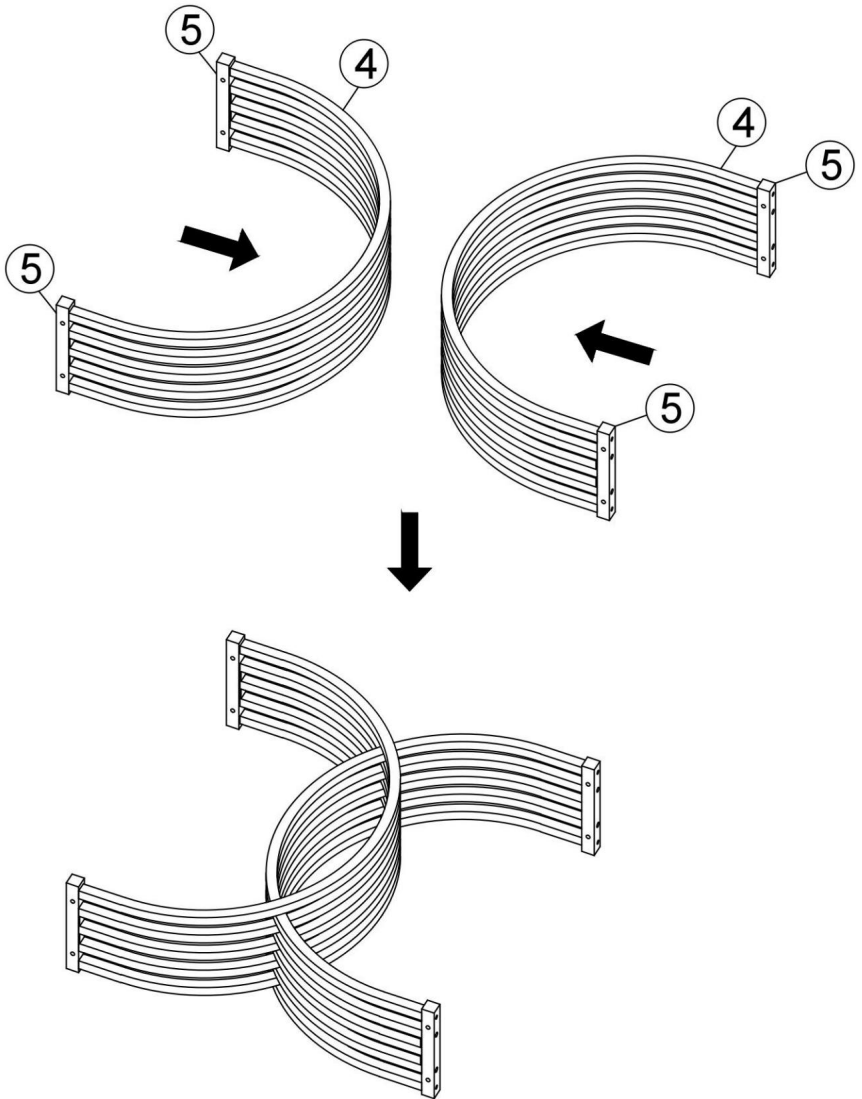
M6x35mm
A x 16pcs



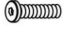

M4
B x 1pc

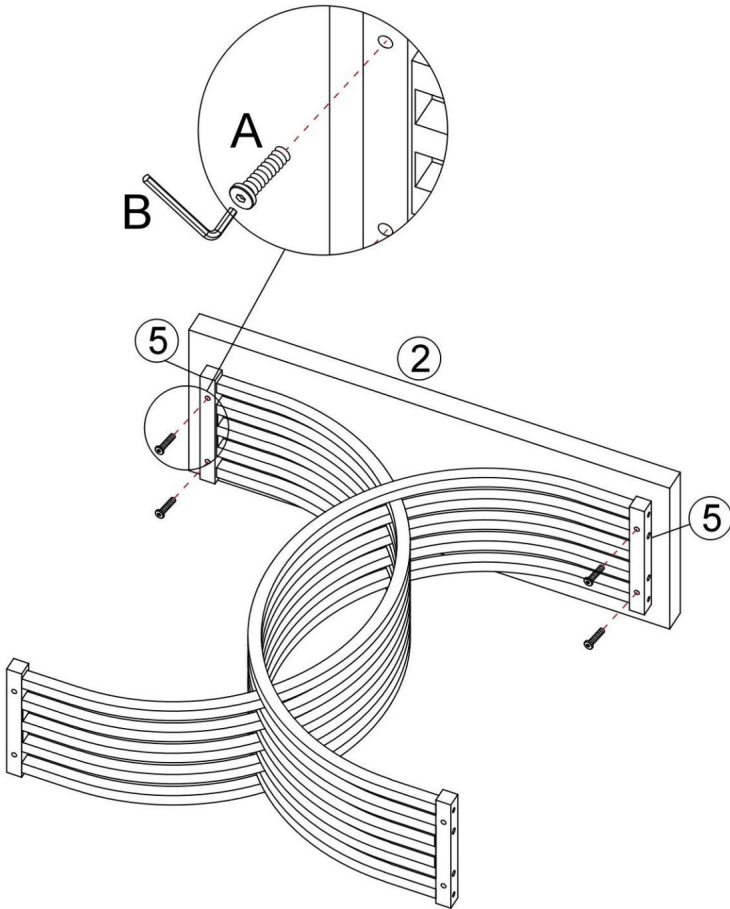


step 2

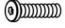


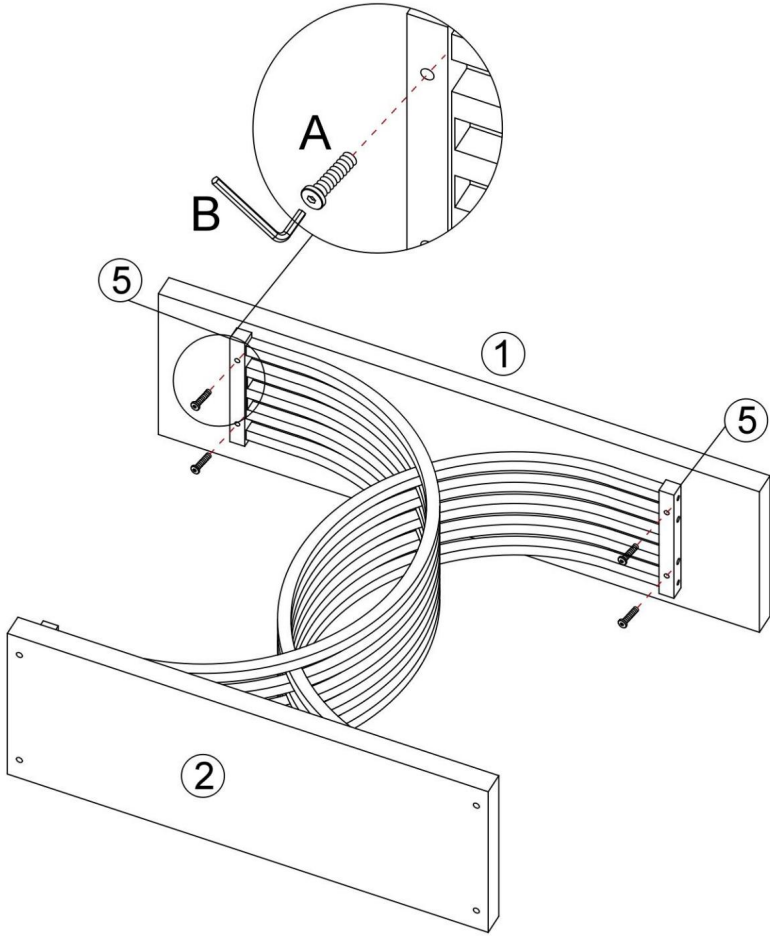
step 3

 M6×35mm A × 4pcs	 M4 B × 1pc
--	--

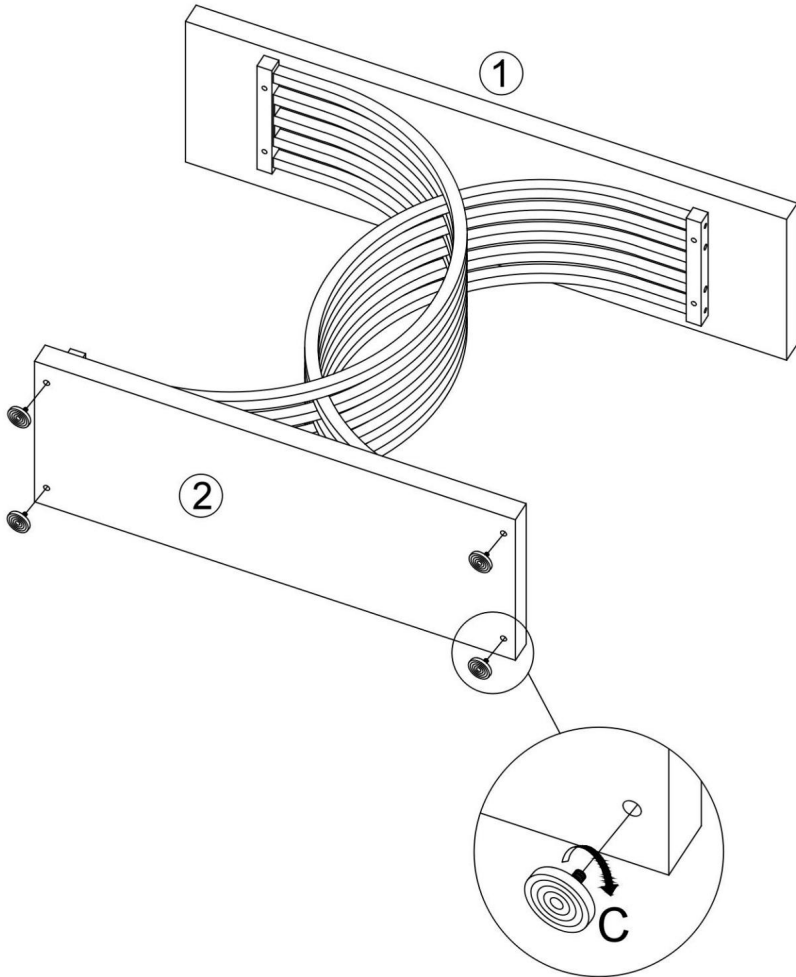
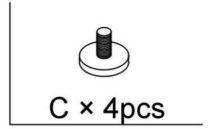


step 4

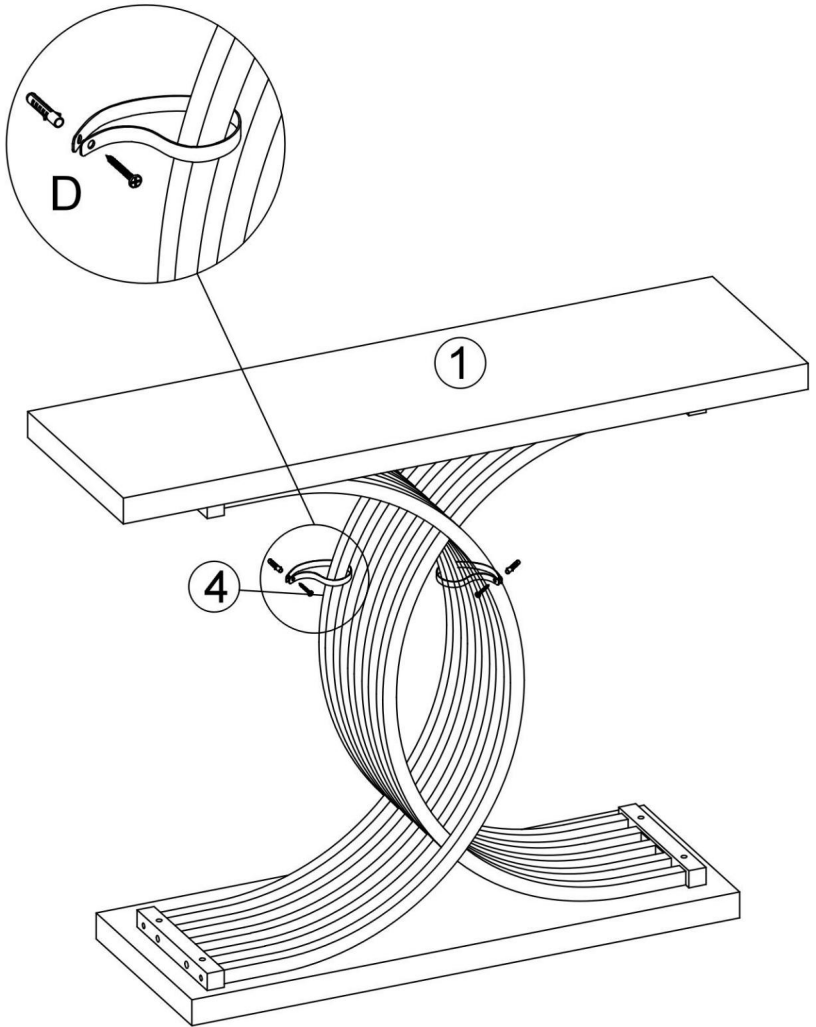

M6×35mm
A × 4pcs



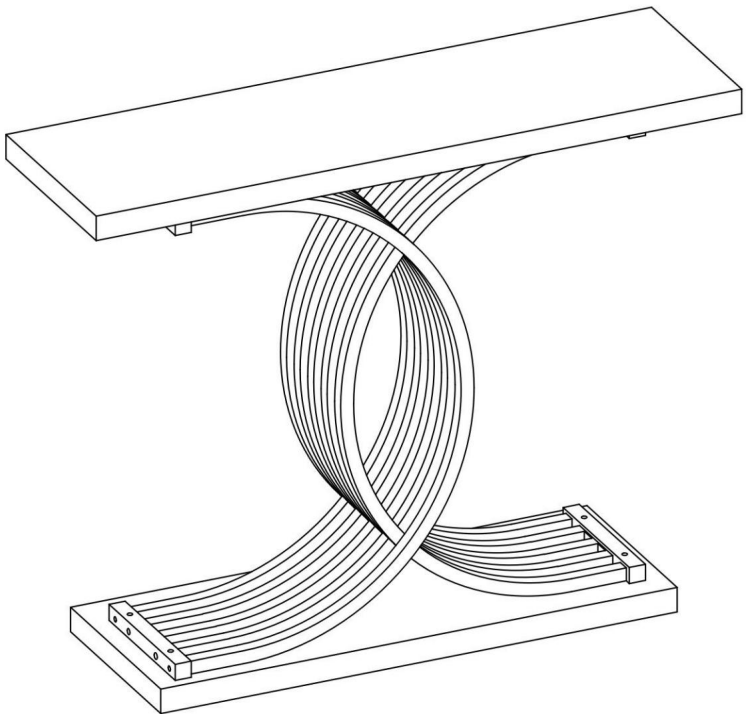
step 5



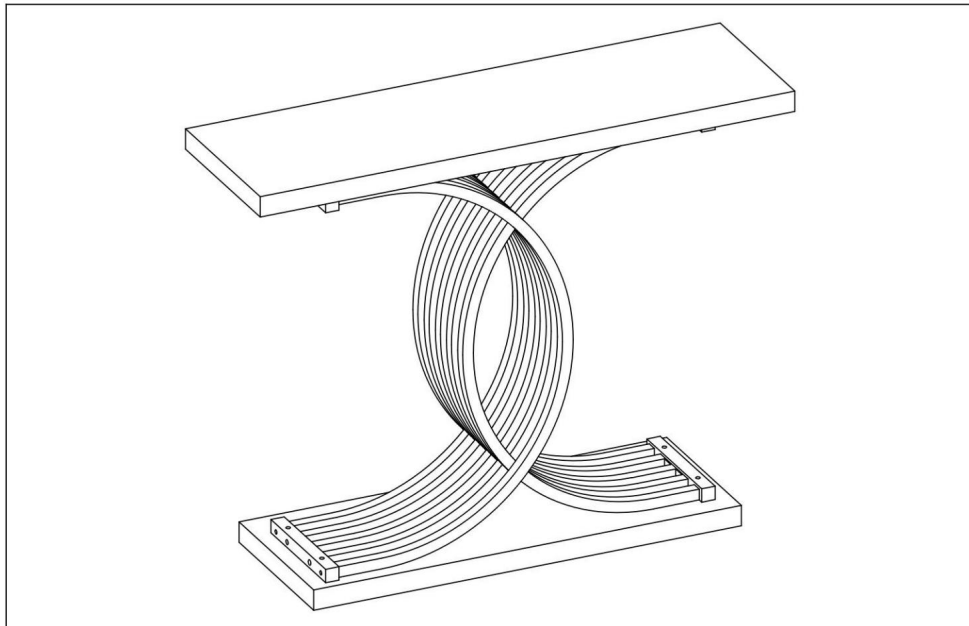
step 6



step 7



KOMPLETTERING



Tillverkare: Shanghaimuxinmuyeyouxiangongsi

Adress: Shuangchenglu 803nong11hao1602A-1609shi, baoshanqu, shanghai 200000 CN.

Importerad till AUS: SIHAO PTY LTD. 1 ROKEVA STREETEASTWOOD NSW 2122 Australien

Importerad till USA: Sanven Technology Ltd. Suite 250, 9166 Anaheim Place, Rancho Cucamonga, CA 91730

EC REP

E-CrossStu GmbH
Mainzer Landstr.69, 60329 Frankfurt am Main.

UK REP

YH CONSULTING LIMITED.
C/O YH Consulting Limited Office 147, Centurion House, London Road, Staines-upon-Thames, Surrey, TW18 4AX

VEVOR®

TOUGH TOOLS, HALF PRICE

Teknisk support och e-garanticertifikat

www.vevor.com/support