



4-in-1 Convertible Crib
Lit d'enfant convertible 4 en 1
Cuna convertible 4 en 1

Your model may look different than the one shown.
Votre modèle peut différer de celui illustré.
Su modelo puede verse diferente al que se muestra.

CR011



4358-8720



Our Maxi-Cosi Nursery collections take an elevated approach to your little one's bedroom. From time-honored traditional designs to pieces with a sophisticated, modern aesthetic, our furniture collections blend form and function to create spaces that are inviting, enhance your home's décor, and suit your needs as your child grows.

Your Maxi-Cosi nursery is where togetherness happens, and memories are made.



The Maxi-Cosi
Nursery Collection





Nos collections de chambres de bébé Maxi-Cosi apportent une touche d'élégance à la chambre de votre tout-petit.

Des designs traditionnels aux pièces à l'esthétique moderne et sophistiquée, nos collections de meubles allient forme et fonction pour créer des espaces accueillants, qui rehaussent le décor de votre maison et s'adaptent à vos besoins à mesure que votre enfant grandit.

Votre chambre de bébé Maxi-Cosi est un lieu de complicité et de souvenirs.

Nuestras colecciones para bebés Maxi-Cosi adoptan un enfoque sofisticado para la habitación de su pequeño. Desde diseños tradicionales consagrados hasta piezas con una estética sofisticada y moderna, nuestras colecciones de muebles combinan forma y función para crear espacios acogedores, realzar la decoración de su hogar y adaptarse a sus necesidades a medida que su hijo crece.

La habitación de su bebé con Maxi-Cosi es el lugar donde se unen y se crean recuerdos.

⚠ CAUTION:
Any mattress used in this crib shall be at least 27 1/4 in. (69 cm) by 51 5/8 in. (131 cm) with a thickness not exceeding 6 in. (15 cm).

Crib Mode

⚠ WARNING

- Read all instructions before assembling crib or guard rail. Keep instructions for future use.
- Infants can suffocate on soft bedding. **NEVER** add a pillow or comforter. **NEVER** place additional padding under an infant.
- Failure to follow these warnings and the assembly instructions could result in serious injury or death. **DO NOT** use this crib if you cannot exactly follow the accompanying instructions.
- To reduce the risk of SIDS, pediatricians recommend healthy infants be placed on their backs to sleep, unless otherwise advised by your physician.

STRANGULATION HAZARD:

- **Strings can cause strangulation! DO NOT** place items with a string around a child's neck, such as hood strings or pacifier cords. **DO NOT** suspend strings over a crib or attach strings to toys.
- To help prevent strangulation, tighten all fasteners. A child can trap parts of the body or clothing on loose fasteners.
- **DO NOT** place crib near window where cords from blinds or drapes may strangle a child.

FALL HAZARD:

- When child is able to pull to a standing position, set mattress to lowest position and remove bumper pads, large toys, and other objects that could serve as steps for climbing out.
- Stop using crib when child begins to climb out or reaches the height of 35 in. (89 cm).
- Check this product for damaged hardware, loose joints, loose bolts or other fasteners, missing parts, or sharp edges before and after assembly and frequently during use.

Securely tighten loose bolts and other fasteners. **DO NOT** use crib if any parts are missing, damaged, or broken. Contact Consumer Care at 1-800-544-1108 for replacement parts and instructional literature if needed. **DO NOT** substitute parts.

- **NEVER** use plastic shopping bags or other plastic film as mattress covers because they can cause suffocation.
- Infants can suffocate in gaps between crib sides and a mattress that is too small.
- Replace teething rail if damaged, cracked, or loose (if teething rail is provided with this model).
- If refinishing, use a non-toxic finish specified for children's products.
- Follow warnings on all products in a crib.
- For Canada only: Use a mattress that is no thicker than 5.9 in. (15 cm) and is of such a size that, when it is pushed firmly against any side of this crib, it does not leave a gap of more than 1.18 in. (3 cm) between the mattress and any part of any other side of the crib. **DO NOT** use this crib for a child who can climb out of it or who is taller than 35.4 in. (90 cm).

Toddler Bed Mode

⚠ CAUTION:

ENTRAPMENT HAZARD

To avoid dangerous gaps, any mattress used in this bed shall be a full-size crib mattress at least 51 5/8 in. (131 cm) in length, 27 1/4 in. (69 cm) in width, and a max thickness of 6 in. (15 cm).

⚠ WARNING

INFANTS HAVE DIED IN TODDLER BEDS FROM ENTRAPMENT.

- Openings in and between bed parts can entrap head and neck of a small child.
- **NEVER** use bed with children younger than 15 months.
- **ALWAYS** follow assembly instructions.
- Stop using toddler bed when child reaches 50 lb (22.7 kg).
- The guard rail is designed for use with this product only.

STRANGULATION HAZARD:

- **NEVER** place bed near windows where cords from blinds or drapes may strangle a child.
- **NEVER** suspend strings over bed. **NEVER** place items with a string, cord, or ribbon, such as hood strings or pacifier cords, around a child's neck. These items may catch on bed parts.

⚠ PRUDENCE :
Tout matelas utilisé dans ce lit de bébé doit mesurer au moins 69 cm (27 1/4 po) sur 131 cm (51 5/8 po) et ne pas dépasser 15 cm (6 po) d'épaisseur.

Mode lit de bébé

⚠ AVERTISSEMENT

- Lisez toutes les instructions avant d'assembler le lit de bébé ou la barrière de sécurité. Gardez les instructions pour une utilisation ultérieure.
- Les bébés peuvent suffoquer sur une literie molle. N'ajoutez **JAMAIS** d'oreiller ou de couette. Ne placez **JAMAIS** de rembourrage supplémentaire sous un bébé.
- Le non-respect de ces avertissements et des instructions d'assemblage peut entraîner des blessures graves, voire mortelles. **N'UTILISEZ PAS** ce lit de bébé si vous ne pouvez pas suivre exactement les instructions qui l'accompagnent.
- Pour réduire le risque de SMSN, les pédiatres recommandent de coucher les nourrissons en bonne santé sur le dos, sauf avis contraire de votre médecin.

RISQUE D'ÉTRANGLEMENT :

- **Les cordons peuvent provoquer un étranglement! NE PLACEZ PAS** d'objets munis d'un cordon autour du cou d'un enfant, tels que les cordons de capuche ou de tétine. **NE SUSPENDEZ PAS** de cordons au-dessus d'un lit de bébé et ne fixez pas de cordons aux jouets.
- Pour éviter tout risque d'étranglement, resserrez toutes les attaches. Un enfant peut se coincer des parties du corps ou des vêtements dans des attaches desserrées.
- **NE PLACEZ PAS** le lit de bébé près d'une fenêtre où les cordons de stores ou de rideaux pourraient étrangler un enfant.

RISQUE DE CHUTE :

- Lorsque l'enfant est capable de se mettre debout, abaissez le matelas au maximum et retirez les protections de bord, les gros jouets et autres objets qui pourraient lui servir de marchepied pour sortir du lit.
- Cessez d'utiliser le lit de bébé lorsque l'enfant commence à en sortir ou atteint une taille de 89 cm (35 po).
- Vérifiez que ce produit ne présente pas de quincaillerie endommagée, de joints desserrés, de boulons ou autres fixations desserrées, de pièces manquantes ou d'arêtes vives avant et

après l'assemblage et fréquemment pendant l'utilisation. Serrez fermement les boulons et autres fixations desserrés. **N'UTILISEZ PAS** le lit de bébé si des pièces sont manquantes, endommagées ou cassées. Communiquez avec le service à la clientèle au 1 800 544-1108 pour obtenir des pièces de rechange et des instructions si nécessaire. **NE PAS** utiliser de pièces de rechange.

- **N'UTILISEZ JAMAIS** de sacs à provisions en plastique ou d'autres films plastiques comme housses à matelas, car ils peuvent provoquer une suffocation.
- Les nourrissons peuvent suffoquer dans les espaces entre les côtés du lit de bébé et un matelas trop petit.
- Remplacez le rail de dentition s'il est endommagé, fissuré ou desserré (si un rail de dentition est fourni avec ce modèle).
- Si vous appliquez une finition, utilisez une finition non toxique spécifiée pour les produits destinés aux enfants.
- Respectez les avertissements figurant sur tous les produits d'un lit de bébé
- Pour le Canada seulement : Utiliser un matelas dont l'épaisseur est d'au plus 15 cm et dont la surface permet d'empêcher, lorsqu'il est poussé fermement contre un côté quelconque de ce lit d'enfant, qu'un espace de plus de 3 cm soit créé entre le matelas et une partie quelconque de tout autre côté. **N'UTILISEZ PAS** ce lit pour un enfant qui peut en sortir ou qui mesure plus de 90 cm (35.4 po).

Mode lit pour tout-petit

⚠ PRUDENCE :

RISQUE DE PIÉGEAGE :

Pour éviter tout espace dangereux, tout matelas utilisé dans ce lit doit être un matelas de lit d'enfant de taille normale d'au moins 131 cm (51 5/8 po) de longueur, 69 cm (27 1/4 po) de largeur et d'une épaisseur maximale de 15 cm (6 po).

⚠ AVERTISSEMENT

DES BÉBÉS SONT MORTS DANS DES LITS D'ENFANTS, CAR LEUR TÊTE EST RESTÉE COINCÉE.

- Les ouvertures dans et entre les parties du lit peuvent coincer la tête et le cou d'un jeune enfant.
- **N'UTILISEZ JAMAIS** ce lit pour des enfants de moins de 15 mois.
- Suivez **TOUJOURS** les instructions d'assemblage.
- Arrêtez d'utiliser le lit pour tout-petit lorsque l'enfant atteint 50 lb (22,7 kg).
- La barrière de sécurité est conçue pour être utilisée uniquement avec ce produit.

RISQUE D'ÉTRANGLEMENT :

- **NE PLACEZ JAMAIS** le lit près d'une fenêtre où les cordons des stores ou des rideaux pourraient étrangler un enfant.
- **NE SUSPENDEZ JAMAIS** de cordes au-dessus du lit. **NE PLACEZ JAMAIS** d'objets munis d'une corde, d'un cordon ou d'un ruban, tels que les cordons de capuchon ou des attaches de tétine, autour du cou d'un enfant. Ces objets peuvent s'accrocher aux éléments du lit.

⚠ PRECAUCIÓN:
Cualquier colchón utilizado en esta cuna deberá tener al menos 69 cm (27 1/4 pulgadas) por 131 cm (51 5/8 pulgadas) con un espesor que no exceda los 15 cm (6 pulgadas).

Modo cuna

⚠ ADVERTENCIA

- Lea todas las instrucciones antes de ensamblar la cuna o la baranda. Conserve estas instrucciones para futura referencia.
- Los bebés pueden asfixiarse con ropa de cama blanda. **NUNCA** agregue una almohada o edredón. **NUNCA** coloque relleno adicional debajo de un bebé.
- No seguir estas advertencias y las instrucciones de montaje podría provocar lesiones graves o la muerte. **NO** utilice esta cuna si no puede seguir exactamente las instrucciones adjuntas.
- Para reducir el riesgo de SMSL (síndrome de muerte súbita del lactante), los pediatras recomiendan que los bebés sanos duerman boca arriba, a menos que su médico indique lo contrario.

PELIGRO DE ESTRANGULAMIENTO:

- **¡Las cuerdas pueden causar estrangulación! NO** coloque objetos con una cuerda alrededor del cuello de un niño, como cordones de capuchas o cuerdas para chupetes. **NO** cuelgue cuerdas sobre una cuna ni las ate a los juguetes.
- Para ayudar a prevenir el estrangulamiento, apriete todos los sujetadores. Un niño puede atrapar partes de su cuerpo o ropa con sujetadores sueltos.
- **NO** coloque la cuna cerca de una ventana donde los cordones de las persianas o cortinas puedan estrangular al niño.

PELIGRO DE CAÍDA:

- Cuando el niño pueda ponerse de pie, coloque el colchón en la posición más baja y retire las almohadillas protectoras, los juguetes grandes y otros objetos que puedan servir como escalones para salir.
- Deje de usar la cuna cuando el niño comience a trepar o alcance una altura de 89 cm (35 pulgadas).
- Revise este producto para detectar herrajes dañados, uniones sueltas, pernos u otros sujetadores sueltos, piezas faltantes o bordes afilados antes y después del ensamblaje y con frecuencia durante el uso. Apriete firmemente los pernos y otros sujetadores sueltos. **NO** use la cuna si alguna de las

piezas falta, está dañada o está rota. En caso de que sea necesario, comuníquese con el servicio de atención al cliente al 1-800-544-1108 para obtener piezas de repuesto e instrucciones. **NO** sustituya piezas.

- **NUNCA** use bolsas de plástico para compras u otra película de plástico como funda para el colchón porque pueden causar asfixia.
- Los bebés pueden asfixiarse en los espacios entre los lados de la cuna y un colchón que es demasiado pequeño.
- Reemplace la cubierta de riel de cuna para dentición si está dañada, agrietada o floja (si la cubierta de riel de cuna para dentición se proporciona con este modelo).
- Si va a renovar el acabado, utilice un acabado no tóxico específico para productos para niños.
- Siga las advertencias de todos los productos de la cuna.
- Solo para Canadá: Utilice un colchón que no tenga más de 15 cm de grosor y que sea de un tamaño tal que al empujarlo firmemente contra cualquier lado de esta cuna no deje un espacio de más de 3 cm entre el colchón y cualquier parte de cualquier otro lado de la cuna. **NO UTILICE** esta cuna para un niño que pueda trepar fuera de ella o que tenga más de 90 cm (35.4 pulgadas) de altura.

Modo cama para niños pequeños

⚠ PRECAUCIÓN:

PELIGRO DE ATRAPAMIENTO:

Para evitar espacios peligrosos, todo colchón utilizado en esta cama deberá ser un colchón de cuna de tamaño completo de al menos 131 cm (51 5/8 pulgadas) de largo, 69 cm (27 1/4 pulgadas) de ancho y un espesor máximo de 15 cm (6 pulgadas).

⚠ ADVERTENCIA

HAN MUERTO BÉBÉS EN CAMAS PARA NIÑOS PEQUEÑOS POR ATRAPAMIENTO.

- Las aberturas en las partes de la cama y entre ellas pueden atrapar la cabeza y el cuello de un niño pequeño.
- **NUNCA** use la cama con niños menores de 15 meses.
- **SIEMPRE** siga las instrucciones de montaje.
- Deje de usar la cama para niños pequeños cuando el niño alcance un peso de 22,7 kg (50 libras).
- La baranda de protección está diseñada para usarse únicamente con este producto.

PELIGRO DE ESTRANGULACIÓN:

- **NUNCA** coloque la cama cerca de ventanas donde los cordones de persianas o cortinas puedan estrangular a un niño.
- **NUNCA** cuelgue cuerdas sobre la cama. **NUNCA** coloque objetos con cuerdas, cordones o cintas, como cordones de capuchas o cuerdas para chupetes, alrededor del cuello de un niño.

Parts List | Liste des pièces | Lista de piezas

Adult assembly required. Lay out and identify all parts. Keep tool for future use.

Tools needed: Hex driver (included).

L'assemblage par un adulte est nécessaire. Sortez toutes les pièces et identifiez-les. Conservez l'outil pour une utilisation ultérieure.

Outil nécessaire : tournevis hexagonal (inclus).

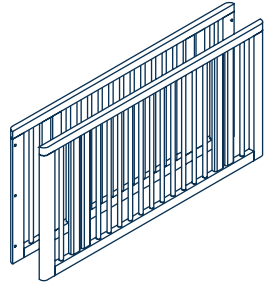
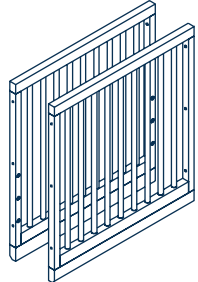
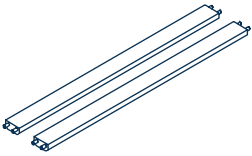
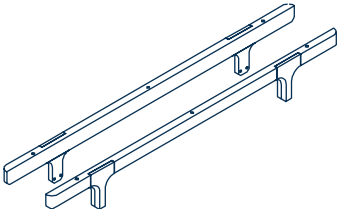
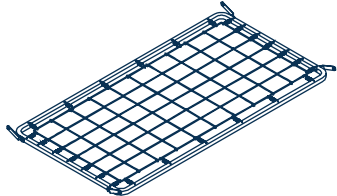
Se requiere el armado por parte de un adulto. Despliegue e identifique todas las piezas. Conserve la herramienta para uso futuro.

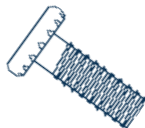
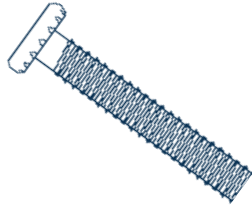
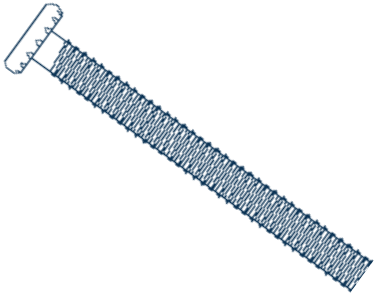


Herramientas necesarias: Destornillador hexagonal (incluido).

Assemble on a soft, smooth surface to prevent damage to product finish.

Assemblez l'article sur une surface douce et lisse pour éviter d'endommager la finition du produit.

Ármela sobre una superficie suave y lisa para evitar dañar el acabado del producto.

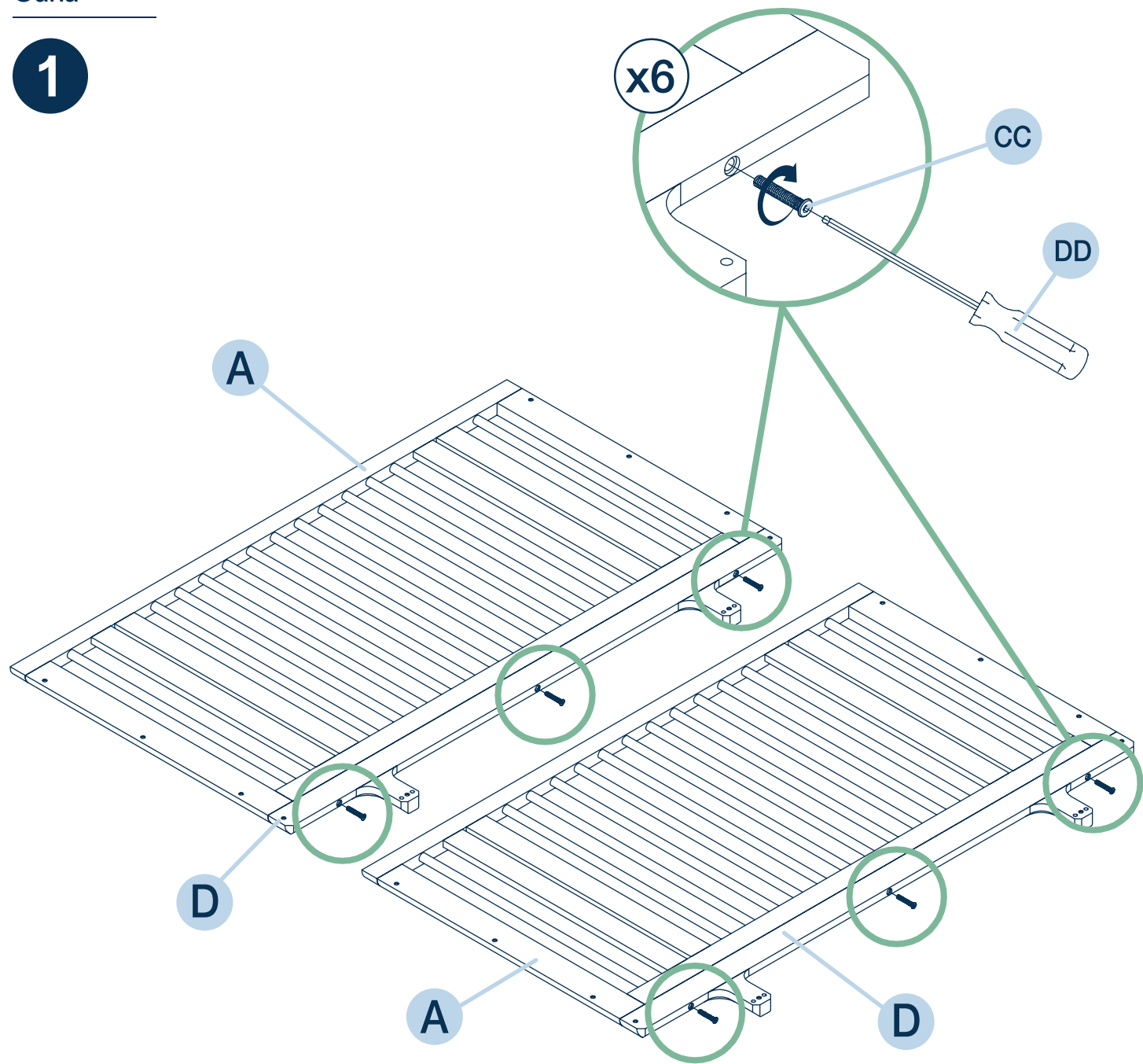
		
A (x2)	B (x2)	C (x2)
		
D (x2)	E (x1)	

		
AA (x4)	BB (x20)	CC (x6)
		<p>Bolts are shown at full scale. Les boulons sont représentés à l'échelle réelle. Los pernos se muestran a escala real.</p>
DD (x1)	EE (x8)	

Assembly | Assemblage | Ensamblaje

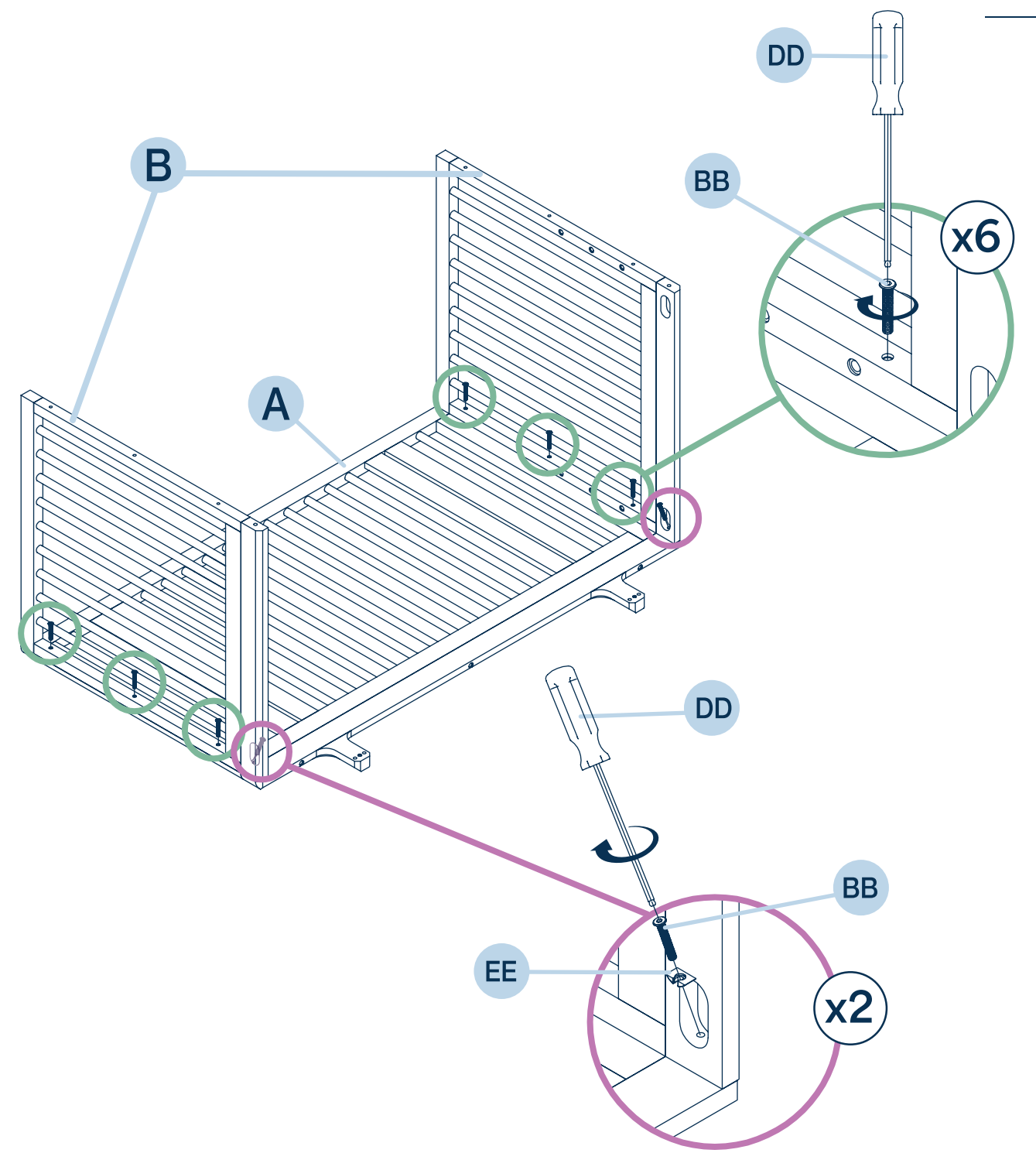
Crib
Lit de bébé
Cuna

1



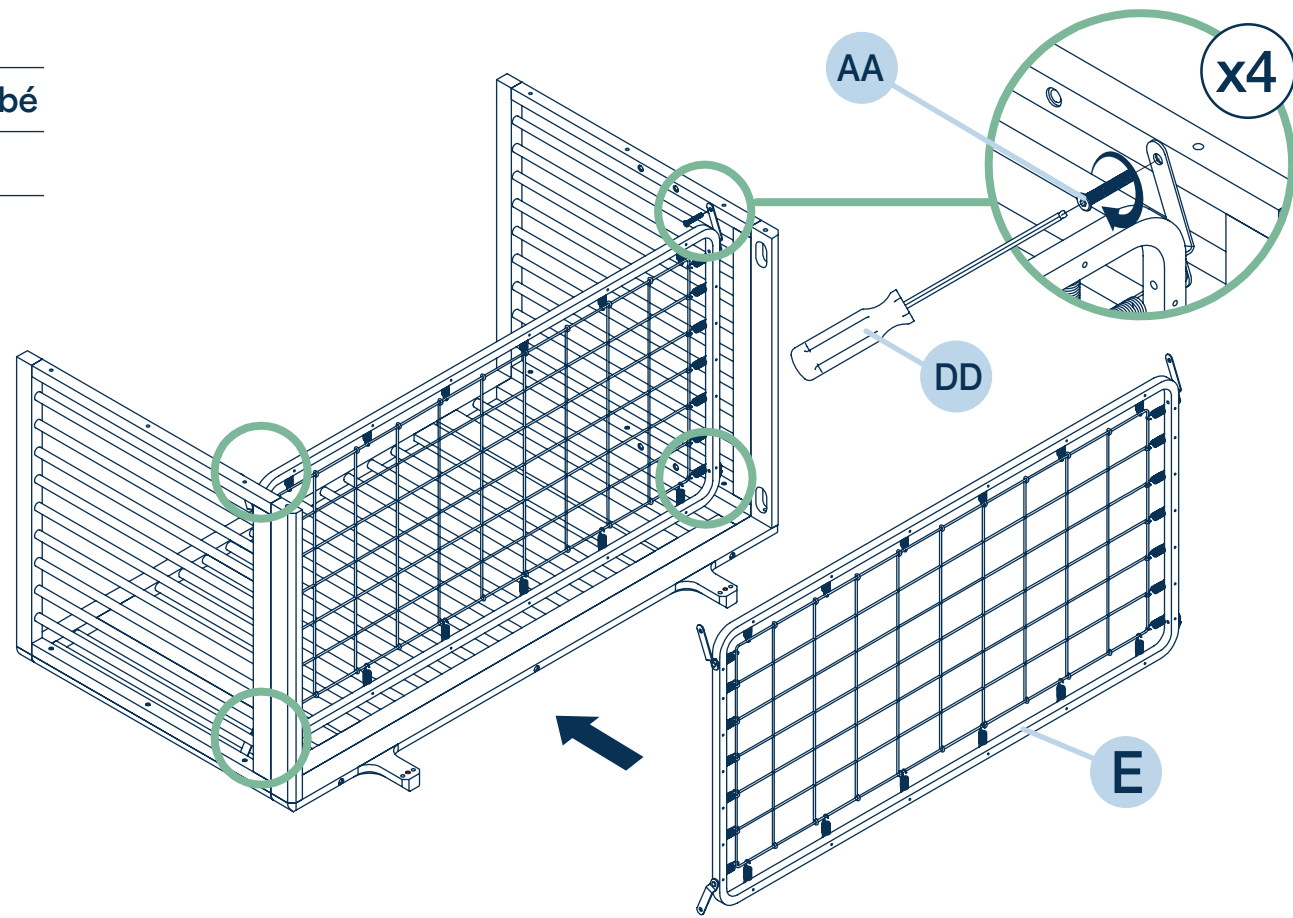
Crib
Lit de bébé
Cuna

2



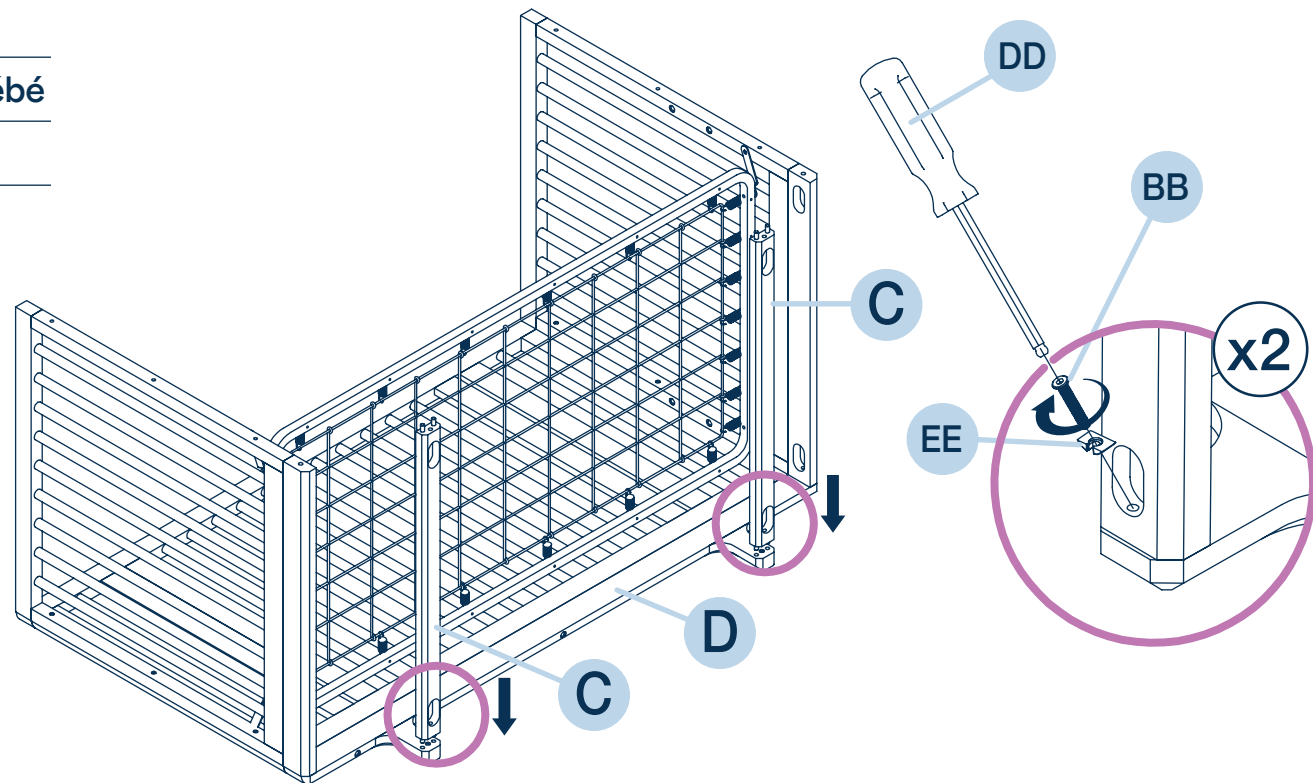
Crib
Lit de bébé
Cuna

3



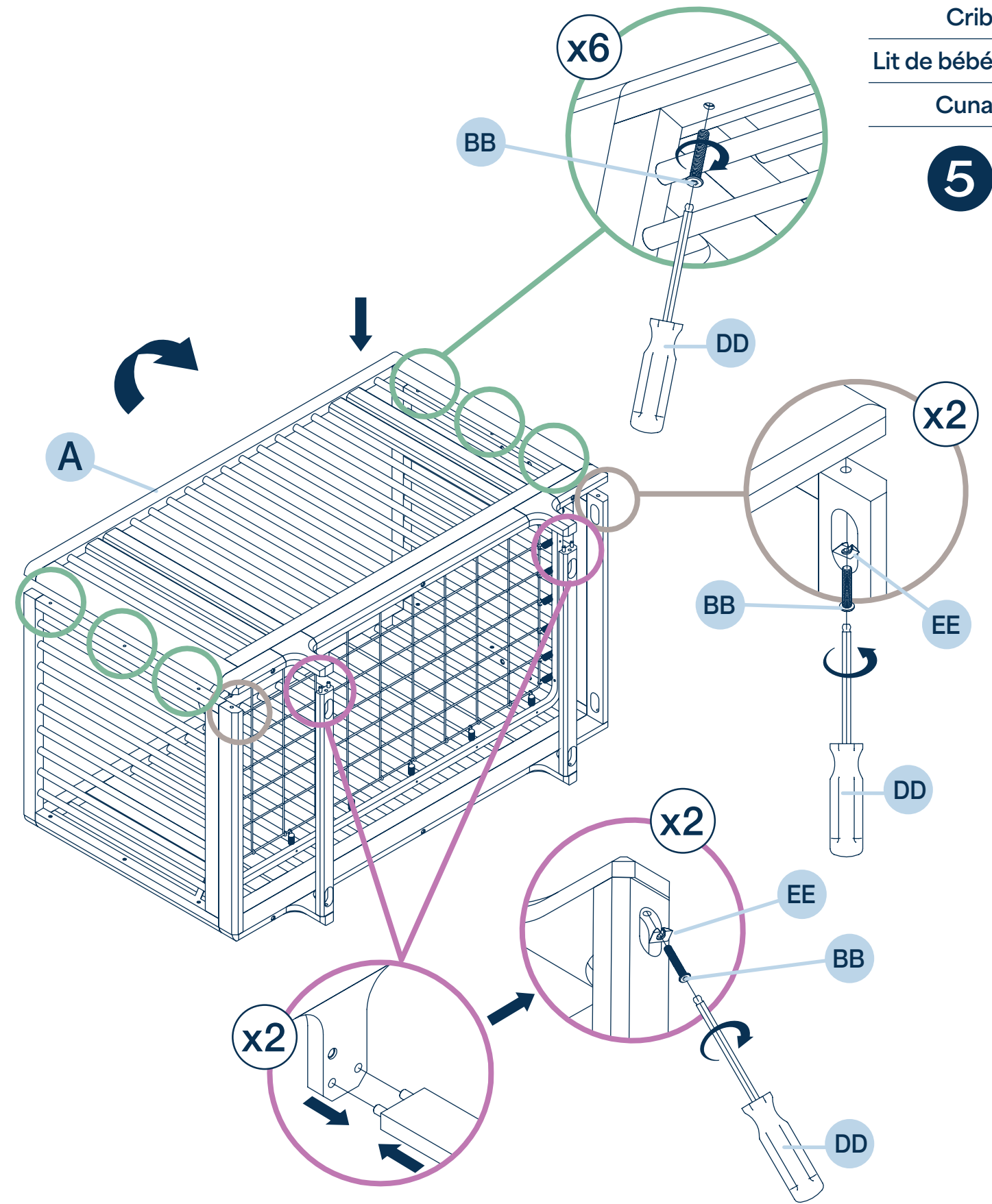
Crib
Lit de bébé
Cuna

4



Crib
Lit de bébé
Cuna

5



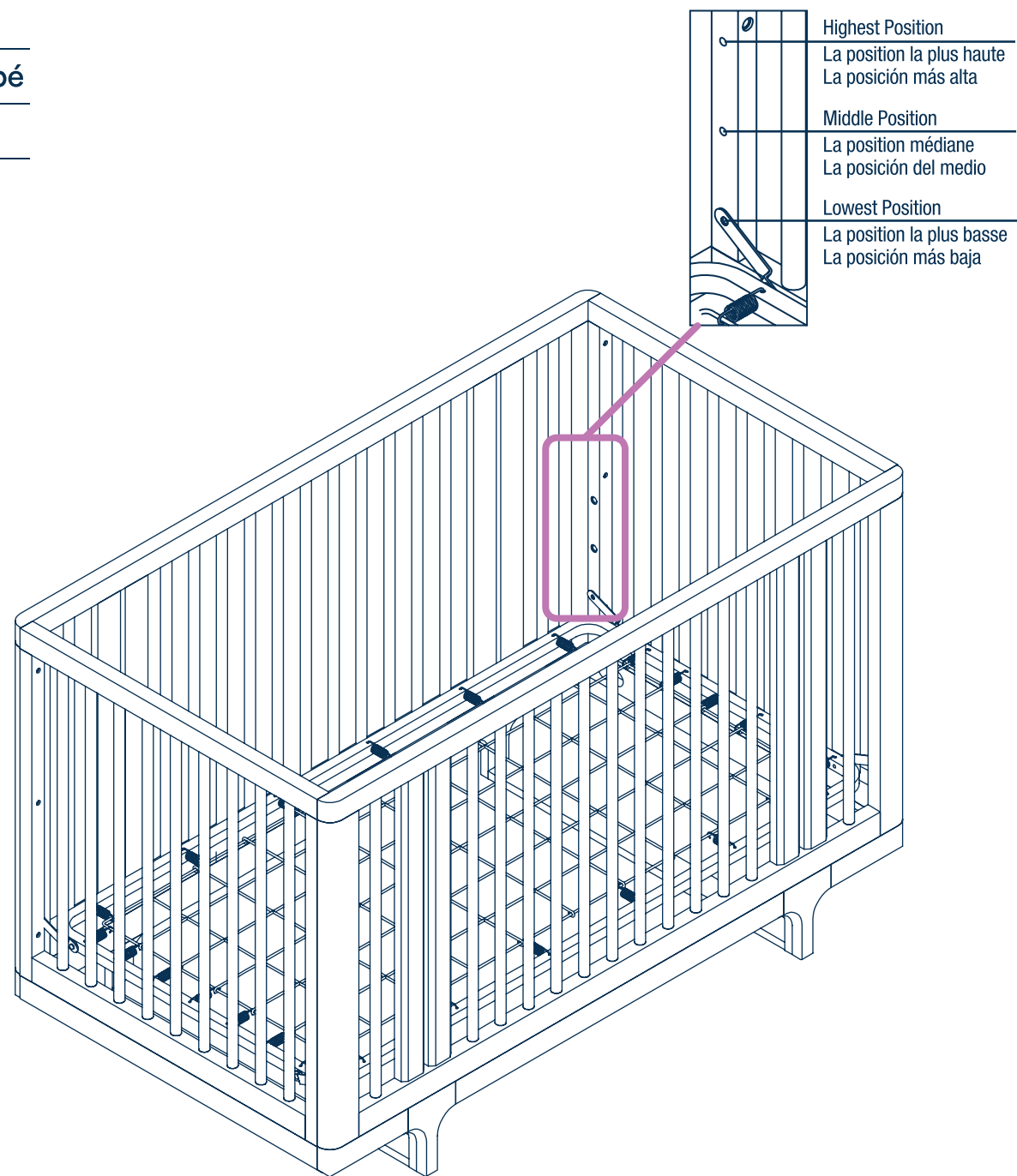
Assembly | Assemblage | Ensamblaje

Crib

Lit de bébé

Cuna

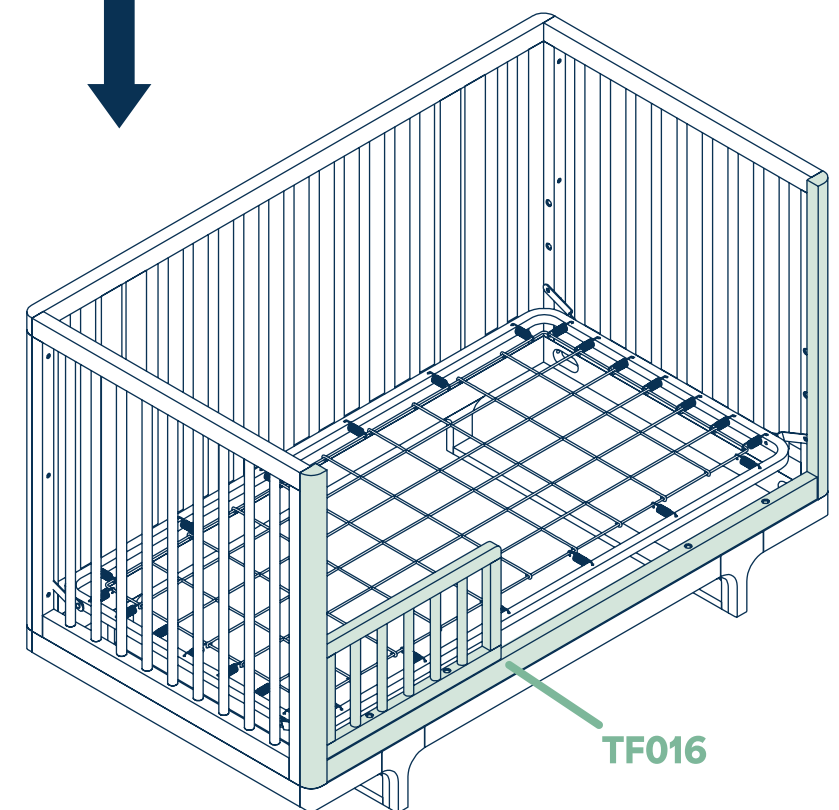
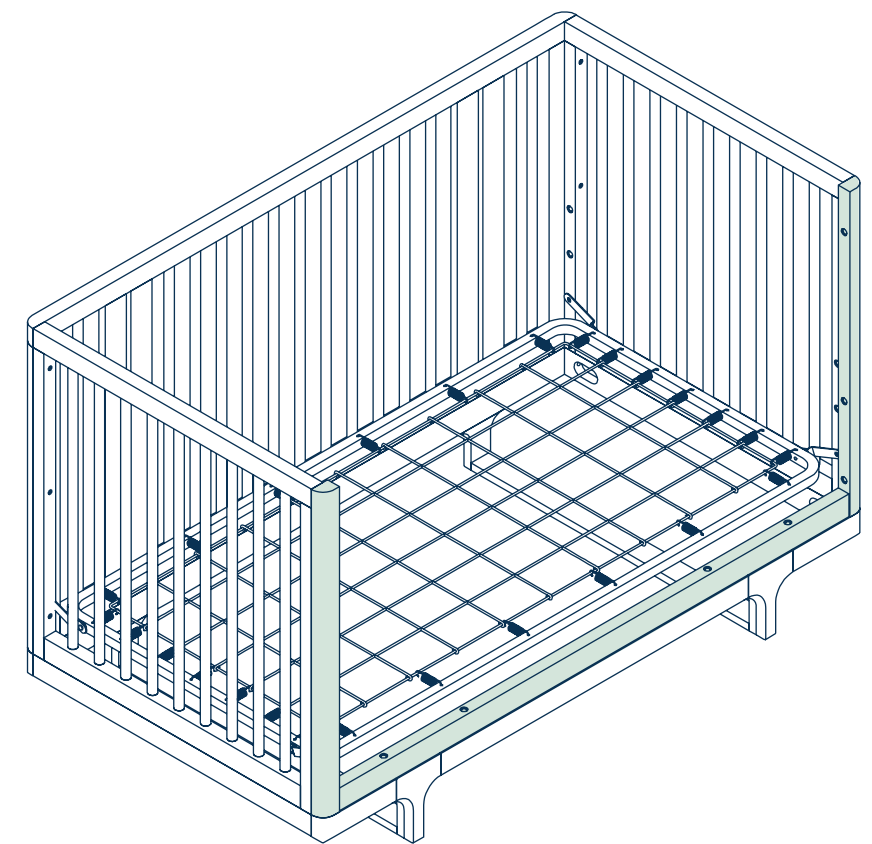
6



To convert the crib to a toddler bed or daybed, use the TF016 Toddler Bed Conversion Kit (sold separately).

Pour convertir le lit de bébé en lit pour tout-petit ou en lit de repos, utilisez la trousse de conversion pour lit pour tout-petit TF016 (vendue séparément).

Para convertir la cuna en una cama para niños pequeños o un sofá cama, utilice el kit de conversión de cama para niños pequeños TF016 (se vende por separado).

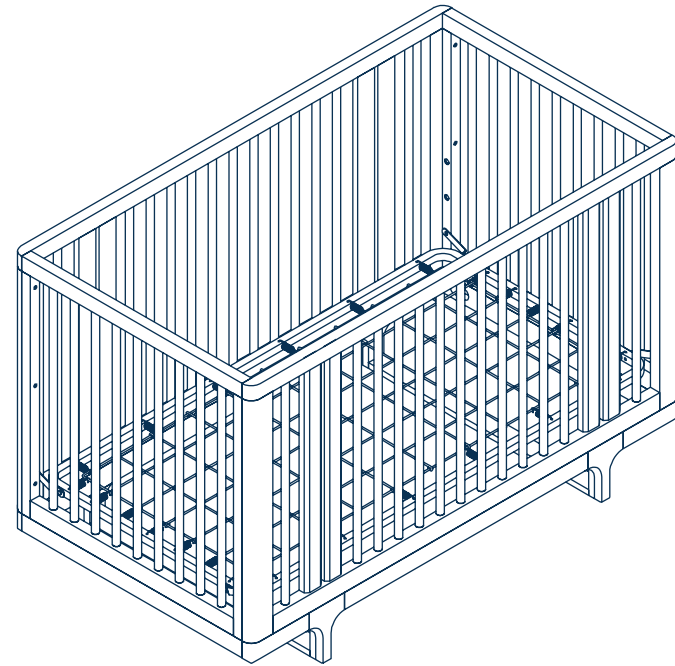


Mattress support shown in lowest position. **Note:** We recommend setting the mattress support in the highest position for newborn babies. Lower the mattress support as the child grows and becomes more mobile.

Support de matelas représenté dans la position la plus basse. **Remarque :** nous recommandons de régler le support de matelas dans la position la plus haute pour les nouveau-nés. Abaissez le support de matelas à mesure que l'enfant grandit et devient plus mobile.

Soporte del colchón mostrado en la posición más baja. **Nota:** recomendamos colocar el soporte del colchón en la posición más alta para los bebés recién nacidos. Baje el soporte del colchón a medida que el niño crece y tiende a moverse más.

Crib
Lit de bébé
Cuna



Toddler Bed

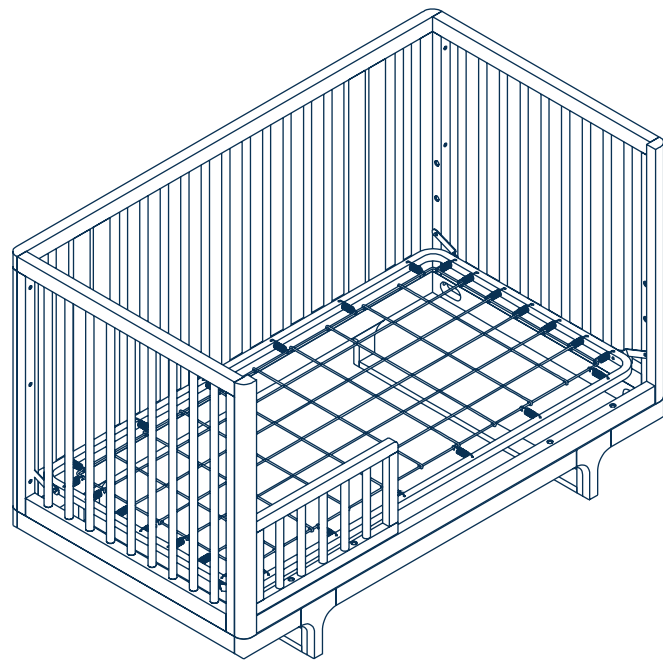
Conversion kit (TF016) sold separately.

Lit pour tout-petit

Trousse de conversion (TF016) vendue séparément.

Cama para niños pequeños

El kit de conversión (TF016) se vende por separado.



Daybed or Sofa

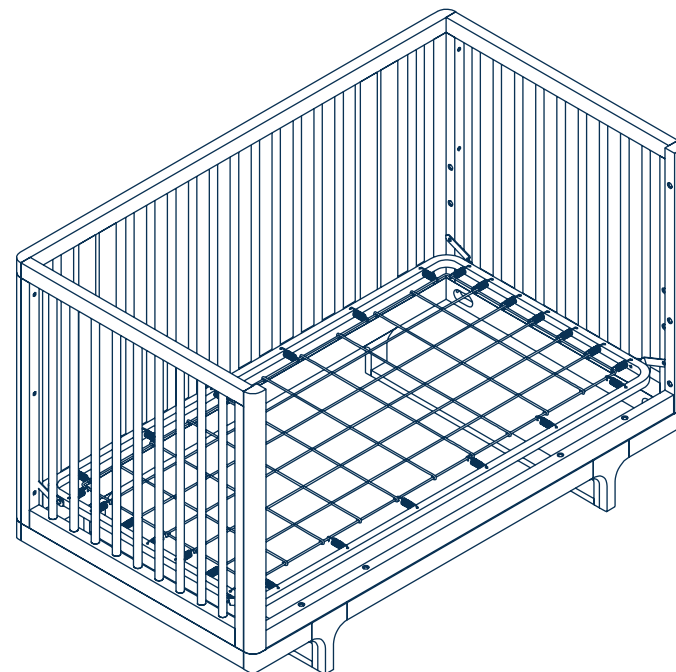
Conversion kit (TF016) sold separately.

Lit de repos ou sofa

Trousse de conversion (TF016) vendue séparément.

Diván o sofá

El kit de conversión (TF016) se vende por separado.



Care and Cleaning

Dust regularly with a soft, lint-free cloth to prevent soil build-up. A damp cloth may be used occasionally to clean the surface. Dry immediately. Do not use any abrasives that may damage the finish. Excessive exposure to sunlight and extreme changes in temperature and moisture can damage wood furniture. Store guard rail in a dry area away from direct sunlight until ready for use.

Maintenance

Check bolts periodically and tighten them if necessary.

Have Questions?

If a part is missing or damaged or you have any questions about this product, contact Consumer Care. Do not return this product to the place of purchase. Have the model number ready (CR011) and call 1-800-544-1108, text 1-812-652-2525, visit maxicosi.com, or email support@djgusa.com.

Nettoyage

Dépoussiérez régulièrement avec un chiffon doux et non pelucheux pour éviter l'accumulation de saleté. Un chiffon humide peut être utilisé occasionnellement pour nettoyer la surface. Séchez immédiatement. N'utilisez pas de produits abrasifs qui pourraient endommager la finition. Une exposition excessive à la lumière du soleil et des changements extrêmes de température et d'humidité peuvent endommager les meubles en bois. Conservez la barrière de sécurité dans un endroit sec, à l'abri de la lumière directe du soleil, jusqu'à ce que vous soyez prêt à l'utiliser.

Entretien

Vérifiez périodiquement les boulons et resserrez-les si nécessaire.

Vous avez des questions?

Si une pièce est manquante ou endommagée ou si vous avez des questions sur ce produit, contactez le service à la clientèle. Ne retournez pas ce produit au lieu d'achat. Ayez le numéro de modèle à portée de main (CR011) et appelez le 1 800 544-1108, envoyez un SMS au 1 812 652-2525, visitez le site maxicosi.com ou envoyez un courriel à support@djgusa.com.

Cuidado y limpieza

Quite el polvo regularmente con un paño suave y sin pelusa para evitar la acumulación de suciedad. Ocasionalmente se puede utilizar un paño húmedo para limpiar la superficie. Séquela inmediatamente. No utilice ningún abrasivo que pueda dañar el acabado. La exposición excesiva a la luz solar y los cambios extremos de temperatura y humedad pueden dañar los muebles de madera. Guarde la barandilla en un lugar seco, alejado de la luz solar directa, hasta que esté listo para su uso.

Mantenimiento

Revise los pernos periódicamente y apriételes si es necesario.

¿Tiene preguntas?

Si alguna pieza falta o está dañada, o tiene alguna pregunta sobre este producto, comuníquese con el Servicio de Atención al Cliente. No devuelva este producto al lugar donde lo compró. Tenga a mano el número de modelo (CR011) y llame al 1-800-544-1108, envíe un mensaje de texto al 1-812-652-2525, visite maxicosi.com o envíe un correo electrónico a support@djgusa.com.

Limited Warranty

Dorel Juvenile Group, Inc. warrants its product to be free from defects in material and workmanship and agrees to remedy any such defect. This warranty covers 1 year from the date of original purchase. This warranty is valid only upon presentation of proof of purchase. This is solely limited to the repair or replacement of defective furniture components and no assembly labor is included. This warranty does not apply to any product which has been improperly assembled, subjected to misuse or abuse or which has been altered or repaired in any way. This warranty gives you specific legal rights and you may also have other rights which vary from state to state.

Garantie limitée

Dorel Juvenile Group, Inc. garantit que son produit est exempt de défauts de matériaux et de fabrication et s'engage à remédier à tout défaut de ce type. Cette garantie couvre une période d'un an à compter de la date d'achat initiale. Cette garantie n'est valable que sur présentation d'une preuve d'achat. Elle se limite exclusivement à la réparation ou au remplacement des composants défectueux du meuble et ne comprend pas la main-d'œuvre d'assemblage. Cette garantie ne s'applique pas aux produits qui ont été mal montés, mal utilisés ou détournés de leur usage, ou qui ont été modifiés ou réparés de quelque manière que ce soit. Cette garantie vous donne des droits légaux spécifiques et vous pouvez également avoir d'autres droits qui varient d'un état à l'autre.

Garantía limitada

Dorel Juvenile Group, Inc. garantiza que su producto está libre de defectos de material y mano de obra y se compromete a remediar cualquier defecto de este tipo. Esta garantía cubre 1 año a partir de la fecha de compra original. Esta garantía es válida únicamente con la presentación del comprobante de compra. Esto se limita únicamente a la reparación o reemplazo de componentes de muebles defectuosos y no incluye mano de obra de ensamblaje. Esta garantía no se aplica a ningún producto que haya sido armado incorrectamente, sometido a mal uso o abuso o que haya sido alterado o reparado de alguna manera. Esta garantía le otorga derechos legales específicos, y es posible que usted tenga otros derechos que pueden variar de un estado a otro.





MAXI-COSI™

We Carry the Future



Text 1-812-652-2525
(US and Canada only, carrier fees may apply)



Visit www.maxicosi.com



Call 1-800-544-1108



Email support@djgusa.com



©2025 Dorel Juvenile Group, Inc. (800) 544-1108 www.maxicosi.com. Styles, colors, and labeling may vary. Les styles, les couleurs et l'étiquetage peuvent varier. Los estilos, colores y etiquetado pueden variar. Made in VIETNAM. Fabriqué en VIETNAM. Hecho en VIETNAM. Distributed by (distribué par/distribuido por) Dorel Juvenile Group, Inc., 2525 State St., Columbus, IN 47201-7494. Dorel Juvenile Canada, 2233 Argentia Road, Suite 110, Mississauga, ON L5N 2X7. Representante exclusivo en Chile: DOREL JUVENILE CHILE S.A. Av. del Parque 4161, oficina 602 A, Huechuraba, Santiago, Chile - Fono: 56 2 24971500 - www.infanti.cl - www.dorel.cl. Importado y distribuido en Perú por: COMEXA COMERCIALIZADORA EXTRANJERA S.A. SUCURSAL DEL PERÚ - Los Libertadores 455, San Isidro, Lima 27, Lima, Perú RUC 20431062870 - Fono: 4413029 - www.infanti.com.pe. En Centro América, Caribe y Ecuador por: Best Brands Group S.A. - Av. Balboa, Bay Mall Plaza, Planta Baja, local 9, Panamá. - Fono: (507) 300 2884. En Colombia por: Baby Universe S.A.S. - Vía 40 No. 77-29, Barranquilla, Colombia - Fono: (575) 353 1110 Importador: DJGM, S.A. DE C.V. Gabriel Mancera No. 1041 Col. Del Valle, Benito Juárez C.P. 03100 México, Ciudad de México R.F.C. DJG140305GN9 Tel. (55) 67199202

07/25

