

OWNER'S MANUAL

INSULATING JACKET FOR DROP-IN GRIDDLES

SAFETY ALERT KEY



Indicates a hazardous situation that, if not avoided, could result in minor or moderate injury.

[BlackstoneProducts.com/support](https://blackstoneproducts.com/support)

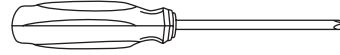
CONTACT CUSTOMER SUPPORT BEFORE RETURNING APPLIANCE TO RETAILER.

THIS PRODUCT MAY BE COVERED BY ONE OR MORE ISSUED U.S. AND/OR INTERNATIONAL PATENTS AND MAY INCLUDE PATENT APPLICATIONS PENDING. FOR MORE INFORMATION, PLEASE VISIT: [BLACKSTONEPRODUCTS.COM/PATENTS](https://blackstoneproducts.com/patents)

DISTRIBUTED BY NORTH ATLANTIC IMPORTS, LLC 1073 W 1700 N LOGAN, UT 84321 USA
BLACKSTONE IS A REGISTERED TRADEMARK OF NORTH ATLANTIC IMPORTS, LLC
©2024 NORTH ATLANTIC IMPORTS. ALL RIGHTS RESERVED.

ASSEMBLY INSTRUCTIONS

Find a large, clean area to assemble your appliance.
Remove all packing material before assembling.

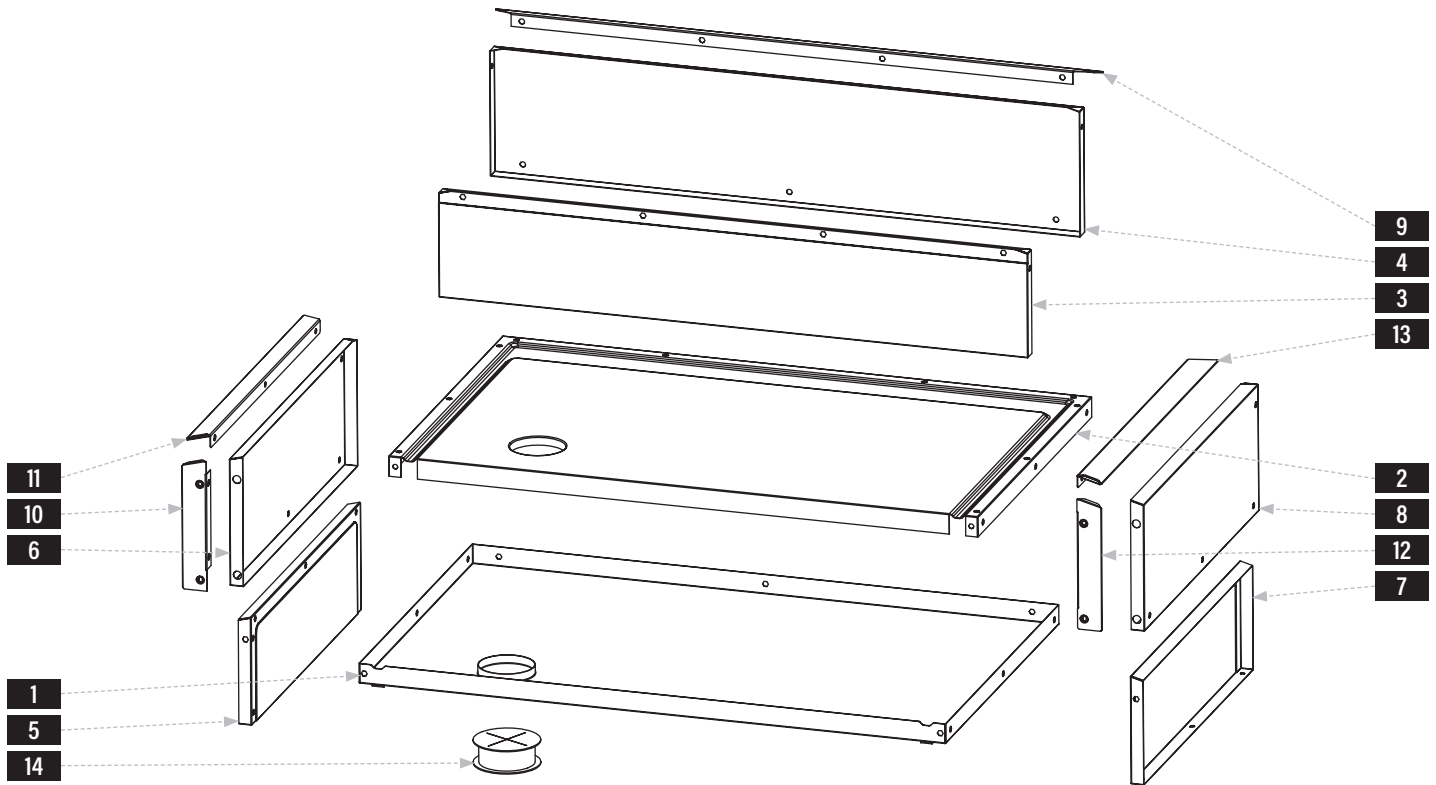


TOOL NEEDED:
#3 Phillips head screwdriver

CAUTION

Sharp edges. Wear gloves while assembling.

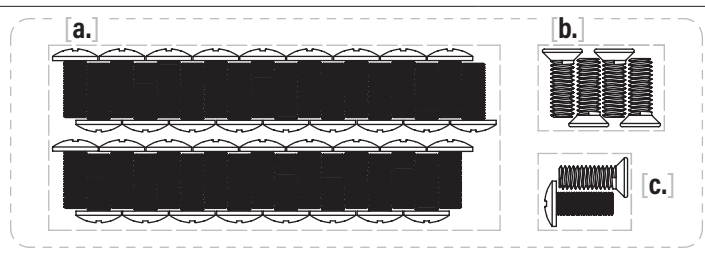
EXPLODED VIEW



PARTS LIST

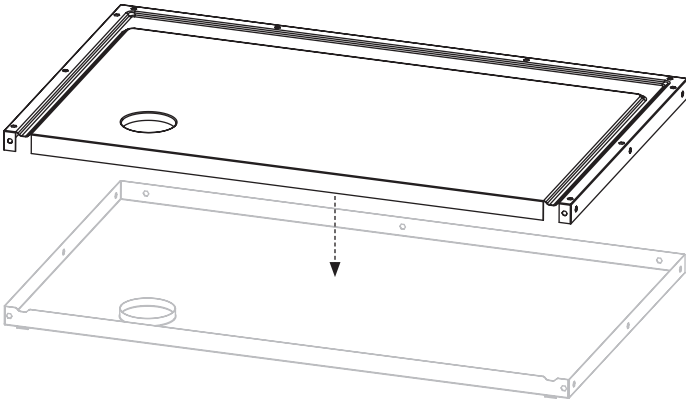
PARTS	#	PARTS	#	PARTS	#	PARTS	#	
1	Outer base panel	1	5	Left inner panel	1	9	Rear decorative plate	1
2	Inner base panel	1	6	Left outer panel	1	10	Left decorative plate 1	1
3	Rear inner panel	1	7	Right inner panel	1	11	Left decorative plate 2	1
4	Rear outer panel	1	8	Right outer panel	1	12	Right decorative plate 1	1
						13	Right decorative plate 2	1
						14	Silicone sleeve	1

- 15** Hardware pack (1 piece)
a. M6x15 screws (35 pieces)
b. M6x15 countersunk screws (4 pieces)
c. Spares

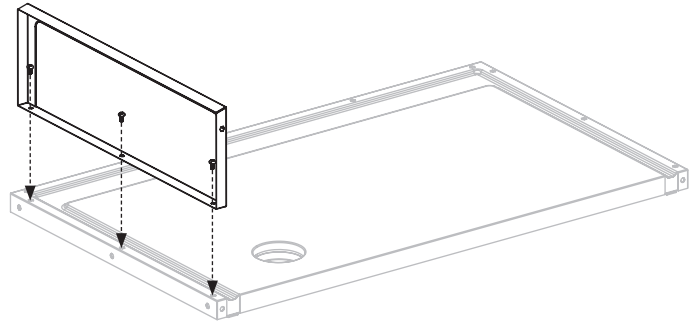




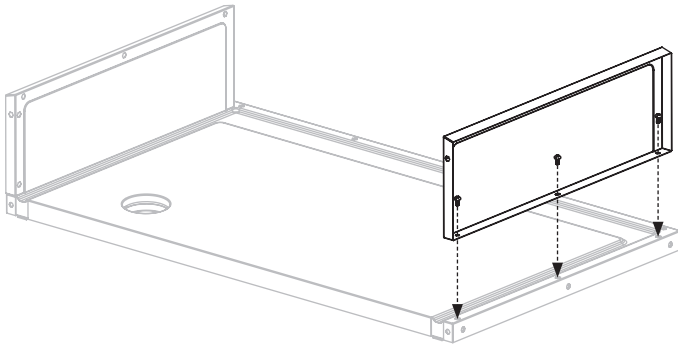
01 Place the inner base panel onto the outer base panel.



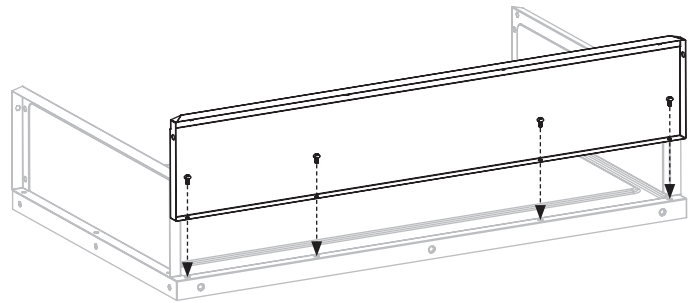
02 Use three (3) M6x15 screws [a.] to attach the left inner panel to the base panel assembly.



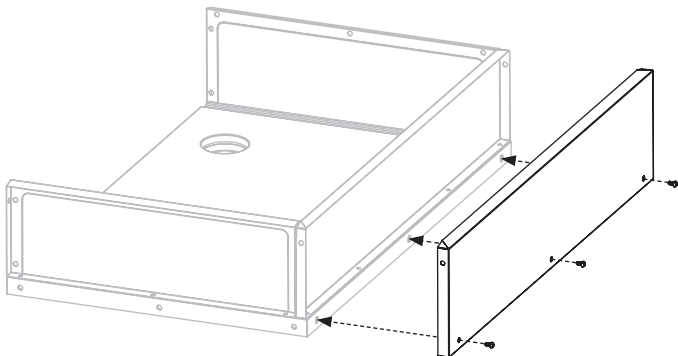
03 Use three (3) M6x15 screws [a.] to attach the right inner panel to the base panel assembly.



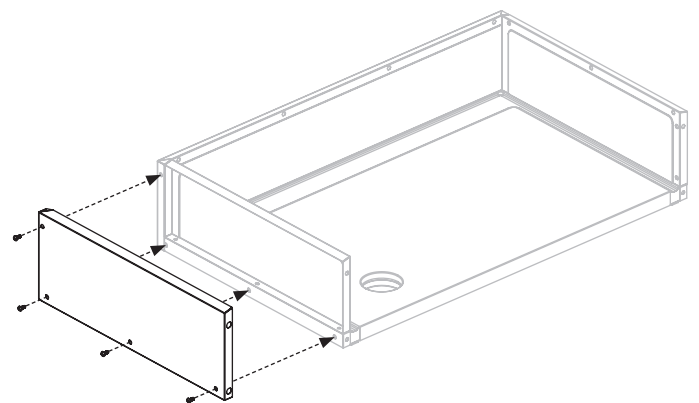
04 Use four (4) M6x15 screws [a.] to attach the rear inner panel to the base panel assembly.



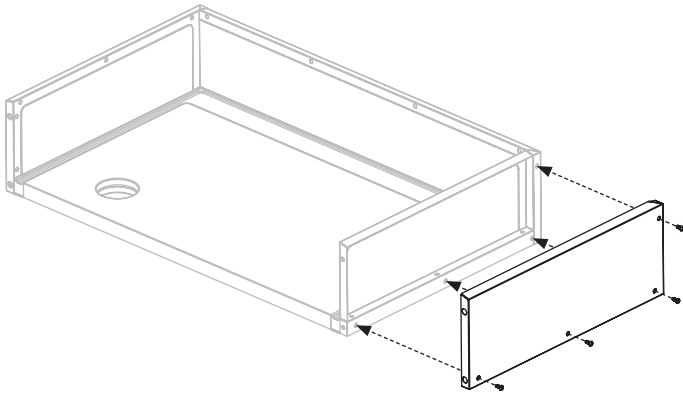
05 Use three (3) M6x15 screws [a.] to attach the rear outer panel to the jacket base panel assembly.



06 Use four (4) M6x15 screws [a.] to attach the left outer panel to the base panel assembly and rear panel assembly.

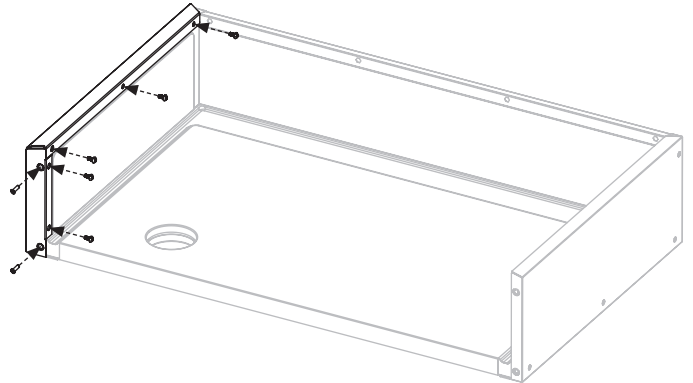


07 Use four (4) M6x15 screws [a.] to attach the right outer panel to the base panel assembly and rear panel assembly.



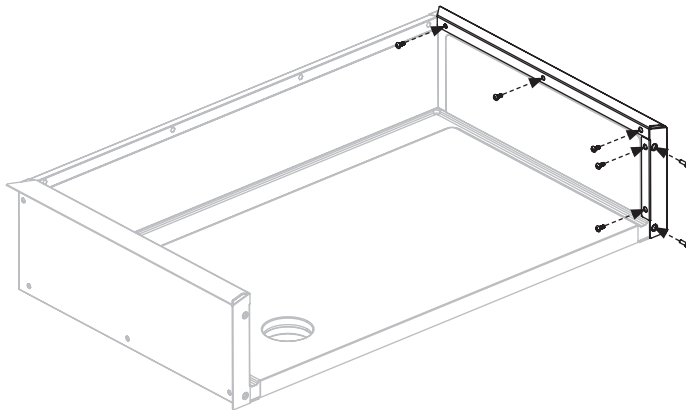
08 Use five (5) M6x15 screws [a.] to attach the left decorative plate 2 (long one) to the left inner panel assembly.

Use two (2) M6x15 countersunk screws [b.] to attach the left decorative plate 1 (short one) to the left inner panel assembly.

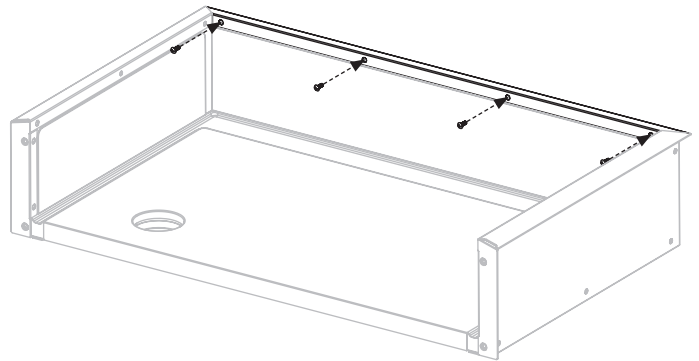


09 Use five (5) M6x15 screws [a.] to attach the right decorative plate 2 (long one) to the right inner panel assembly.

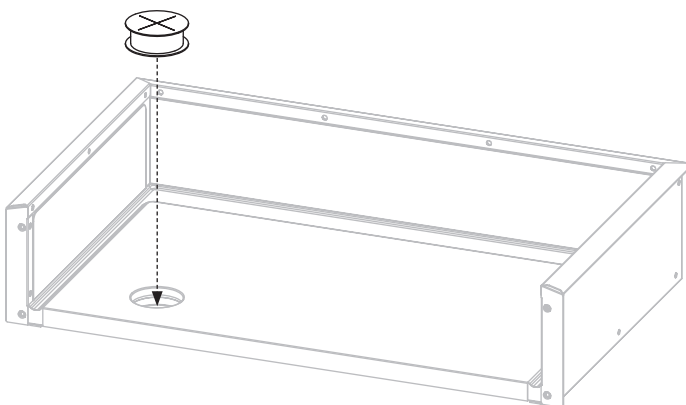
Use two (2) M6x15 countersunk screws [b.] to attach the right decorative plate 1 (short one) to the right inner panel assembly.



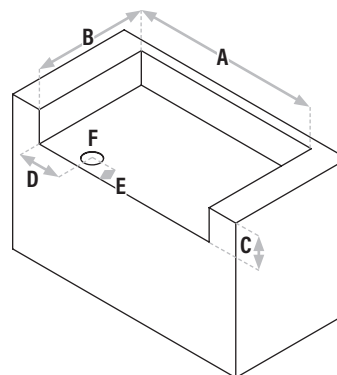
10 Use four (4) M6x15 screws [a.] to attach the rear decorative plate to the rear inner panel assembly.



11 Place the silicone sleeve in the base panel.



Please reference your Drop-In Griddle Owner's Manual for installation instructions.

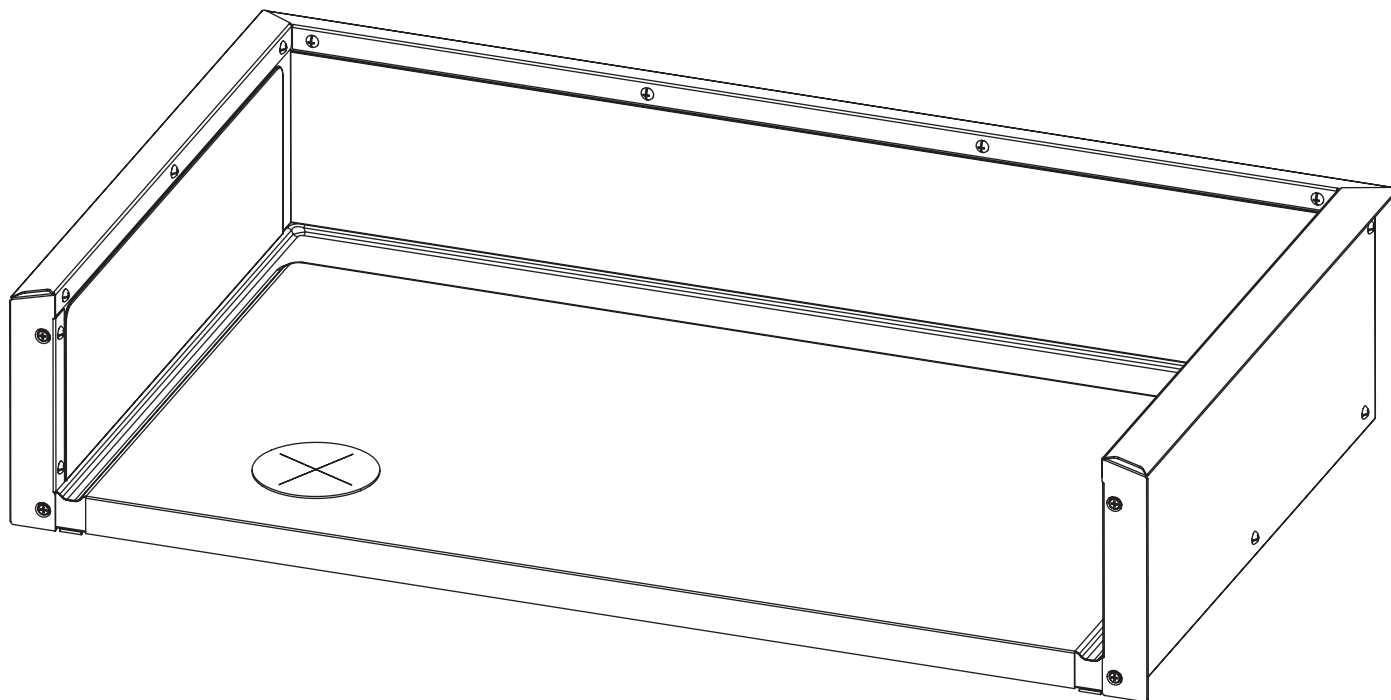


CAVITY MINIMUM DIMENSIONS

- A:** 36" Width = 43.35 in (110.11 cm)
28" Width = 35.4 in (89.92 cm)
- B:** Depth = 26.09 in (66.27 cm)
- C:** Height = 9.16 in (23.27 cm)
(> will interfere with hood)

HOLE MINIMUM DIMENSIONS

- D:** From side = 9.39 in (23.86 cm)
- E:** From front = 5.05 in (12.83 cm)
- F:** Diameter = 4.33 in (10.93 cm)



LE MANUEL DU PROPRIÉTAIRE

VESTE ISOLANTE POUR LES PLAQUES CHAUFFANTES DROP-IN

CLÉ D'ALERTE DE SÉCURITÉ

ATTENTION

Indique une situation dangereuse qui, si elle n'est pas évitée, pourrait entraîner des blessures mineures ou modérées.

[BlackstoneProducts.com/support](https://blackstoneproducts.com/support)

CONTACTEZ LE SERVICE CLIENT AVANT DE RETOURNER L'APPAREIL AU DÉTAILLANT.

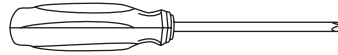
CE PRODUIT PEUT ÊTRE COUVERT PAR UN OU PLUSIEURS BREVETS AMÉRICAINS ET/OU INTERNATIONAUX ET PEUT INCLURE DES DEMANDES DE BREVET EN ATTENTE.

POUR PLUS D'INFORMATIONS, VEUILLEZ VISITER:
[BLACKSTONEPRODUCTS.COM/PATENTS](https://blackstoneproducts.com/patents)

DISTRIBUÉ PAR NORTH ATLANTIC IMPORTS, LLC 1073 W 1700 N LOGAN, UT 84321 USA
BLACKSTONE EST UNE MARQUE DÉPOSÉE DE NORTH ATLANTIC IMPORTS, LLC
©2024 NORTH ATLANTIC IMPORTS. TOUS DROITS RÉSERVÉS.

INSTRUCTIONS DE MONTAGE

Trouvez un grand espace propre pour assembler votre appareil.
Retirez tout le matériel d'emballage avant l'assemblage.

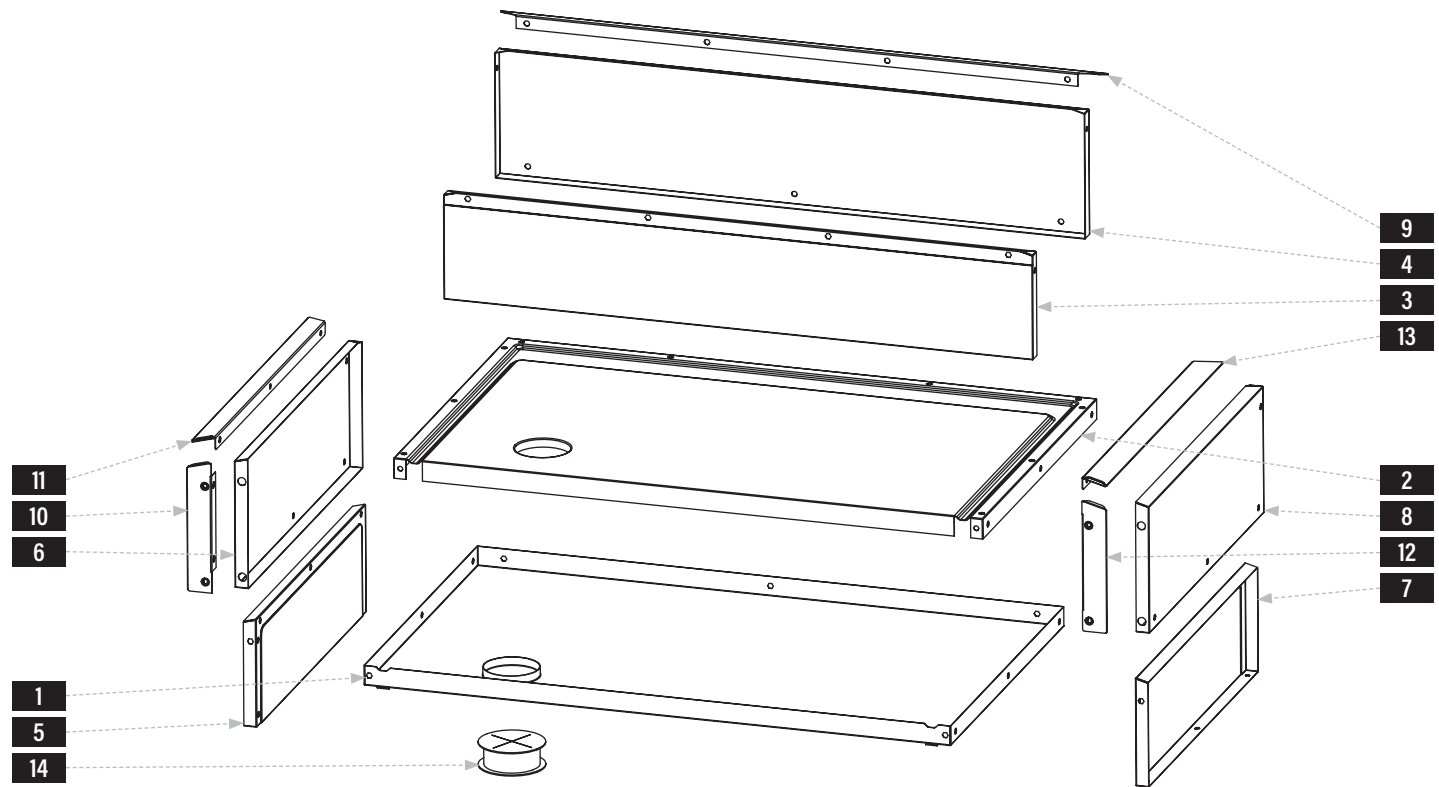


OUTIL NÉCESSAIRE:
Tournevis cruciforme n°3

ATTENTION

Bouts pointus. Portez des gants lors de l'assemblage.

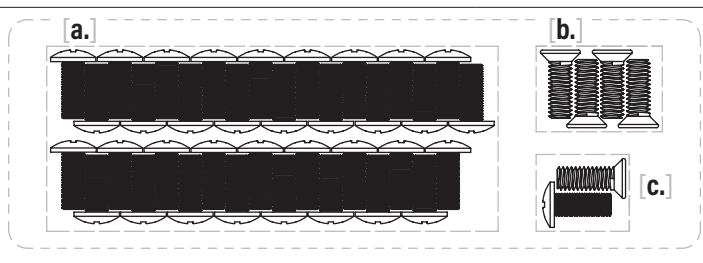
VUE ÉCLATÉE



Liste des pièces

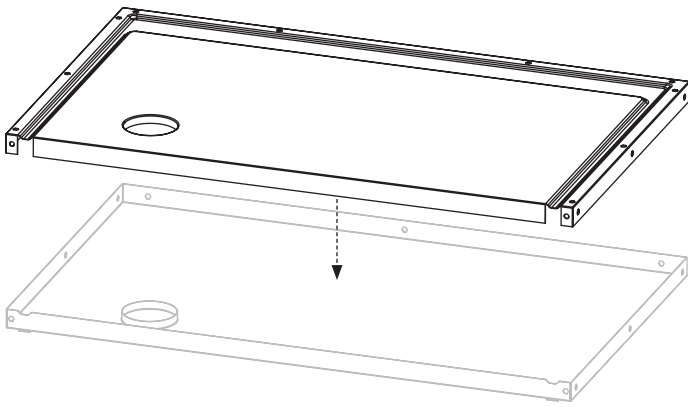
PIÈCES	#	PIÈCES	#	PIÈCES	#	PIÈCES	#
1 Panneau de base extérieur	1	5 Panneau intérieur gauche	1	9 Plaque décorative arrière	1	13 Plaque décorative droite 2	1
2 Panneau de base intérieur	1	6 Panneau extérieur gauche	1	10 Plaque décorative gauche 1	1	14 Manchon en silicone	1
3 Panneau intérieur arrière	1	7 Panneau intérieur droit	1	11 Plaque décorative gauche 2	1		
4 Panneau extérieur arrière	1	8 Panneau extérieur droit	1	12 Plaque décorative droite 1	1		

- 15** Pack de matériel (1 pièce)
a. Vis M6x15 (35 pièces)
b. Vis à tête fraisée M6x15 (4 pièces)
c. Pièces de rechange

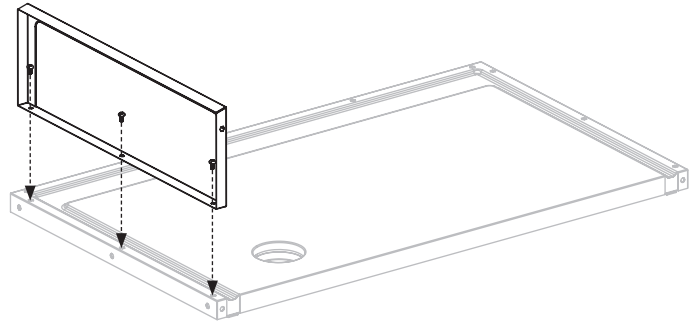




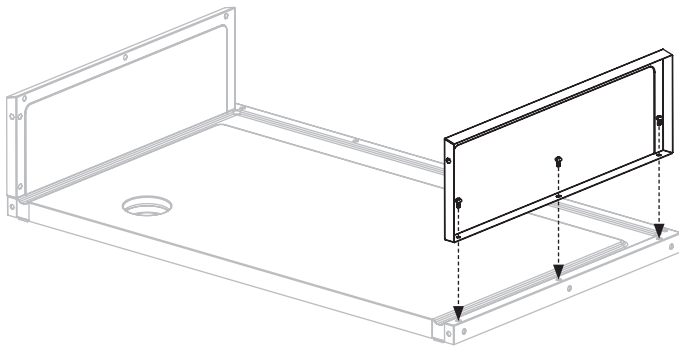
01 Placez le panneau de base intérieur sur le panneau de base extérieur.



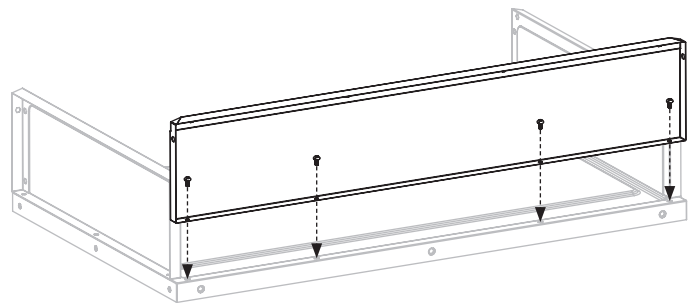
02 Utilisez trois (3) vis M6x15 [a.] pour fixer le panneau intérieur gauche à l'assemblage du panneau de base.



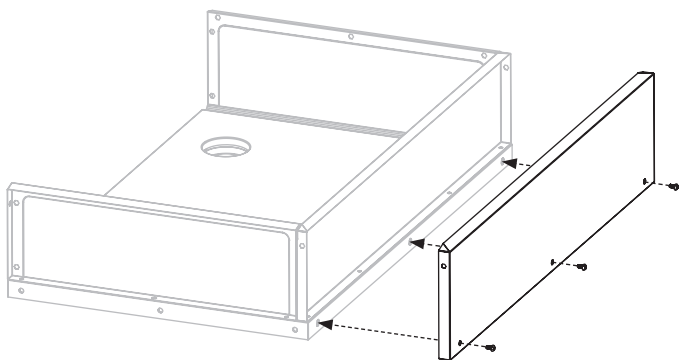
03 Utilisez trois (3) vis M6x15 [a.] pour fixer le panneau intérieur droit à l'assemblage du panneau de base.



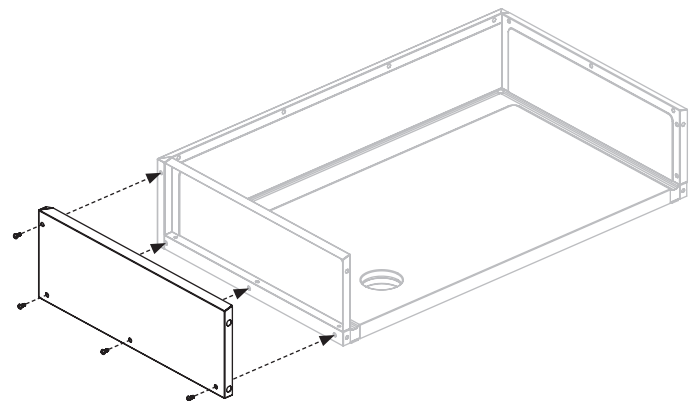
04 Utilisez quatre (4) vis M6x15 [a.] pour fixer le panneau intérieur arrière à l'ensemble du panneau de base.



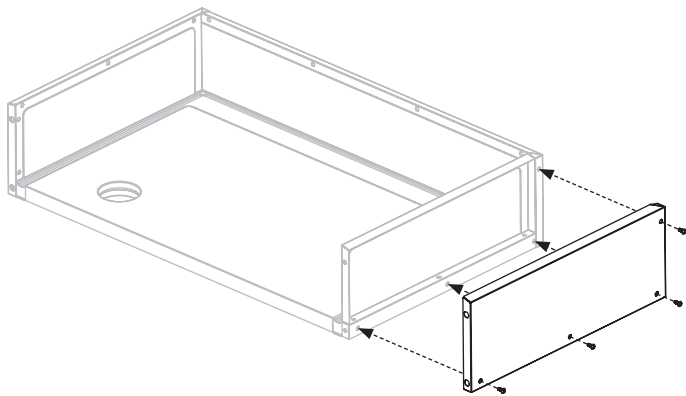
05 Utilisez trois (3) vis M6x15 [a.] pour fixer le panneau extérieur arrière à l'ensemble du panneau de base de la veste.



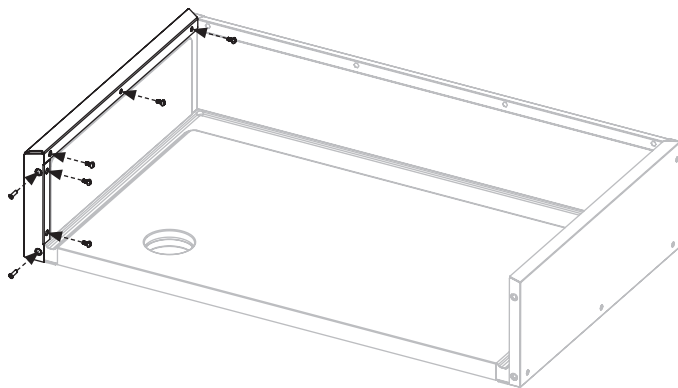
06 Utilisez quatre (4) vis M6x15 [a.] pour fixer le panneau extérieur gauche à l'ensemble du panneau de base et à l'ensemble du panneau arrière.



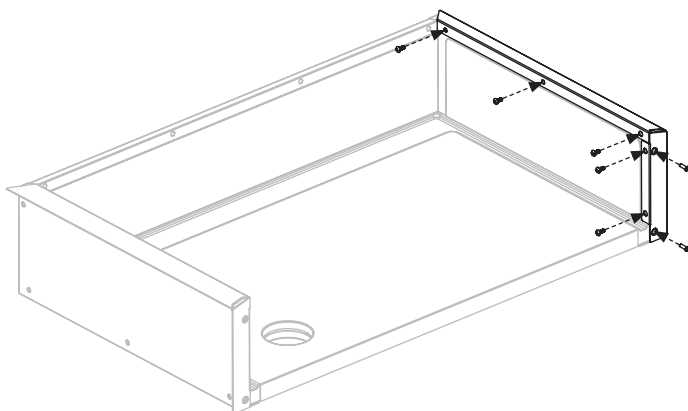
07 Utilisez quatre (4) vis M6x15 [a.] pour fixer le panneau extérieur droit à l'ensemble du panneau de base et à l'ensemble du panneau arrière.



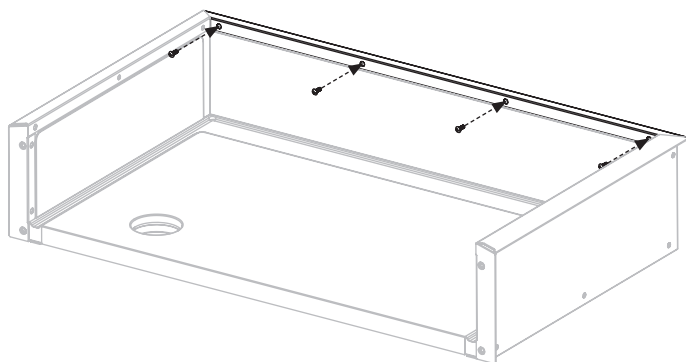
08 Utilisez cinq (5) vis M6x15 [a.] pour fixer la plaque décorative gauche 2 (la longue) à l'assemblage du panneau intérieur gauche. Utilisez deux (2) vis à tête fraisée M6x15 [b.] pour fixer la plaque décorative gauche 1 (la plus courte) à l'assemblage du panneau intérieur gauche.



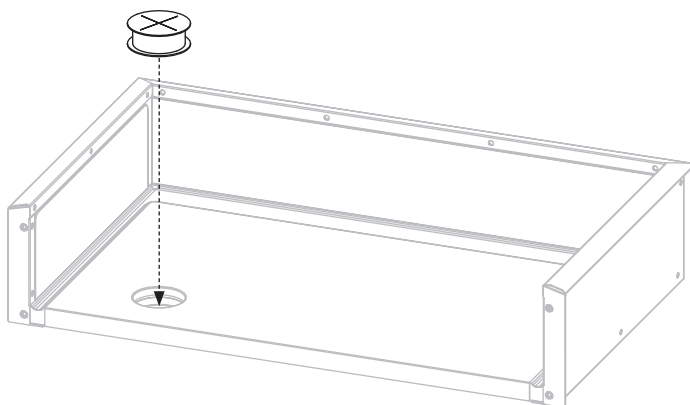
09 Utilisez cinq (5) vis M6x15 [a.] pour fixer la plaque décorative droite 2 (la longue) à l'assemblage du panneau intérieur droit. Utilisez deux (2) vis à tête fraisée M6x15 [b.] pour fixer la plaque décorative droite 1 (la courte) à l'assemblage du panneau intérieur droit.



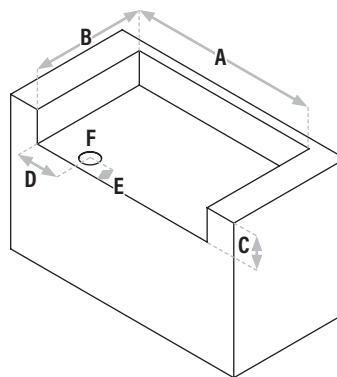
10 Utilisez quatre (4) vis M6x15 [a.] pour fixer la plaque décorative arrière à l'ensemble du panneau intérieur arrière.



11 Placez le manchon en silicone dans le panneau de base.



Veillez consulter le manuel du propriétaire de votre plaque chauffante encastrable pour les instructions d'installation.

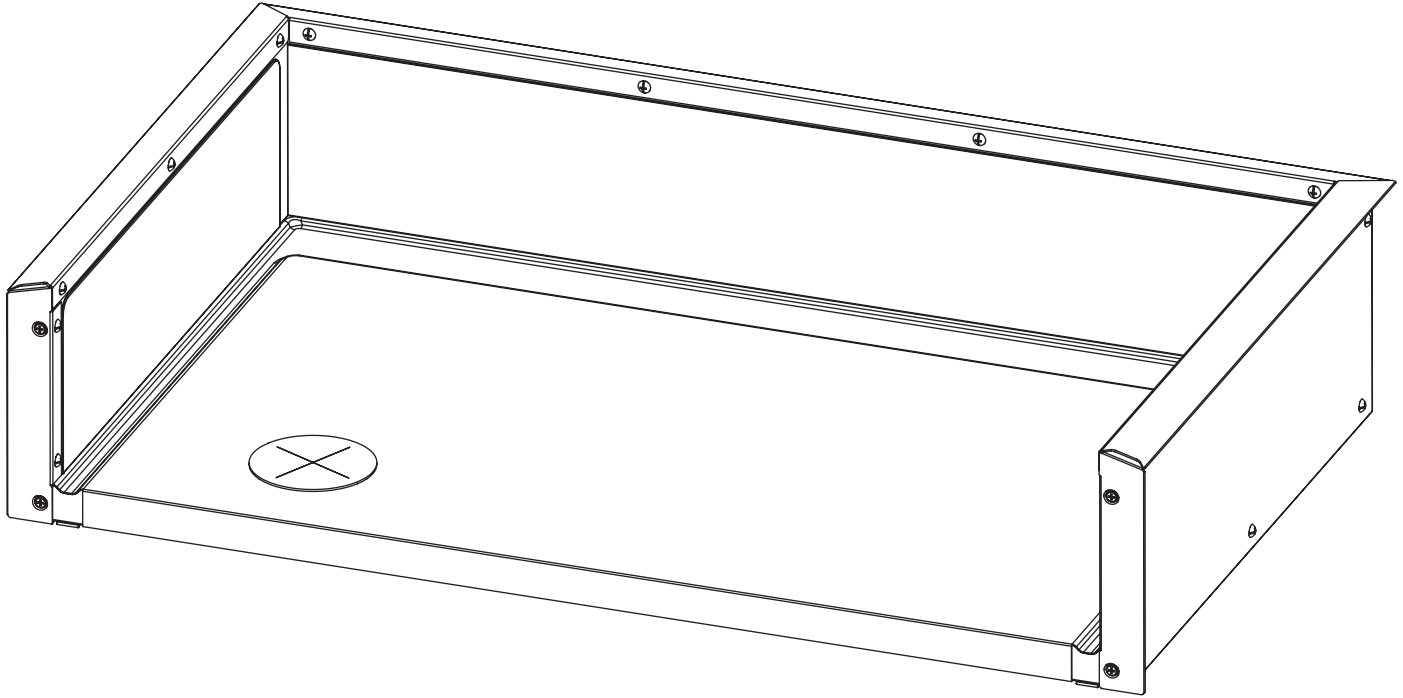


DIMENSIONS MINIMALES DE LA CAVITÉ

- A:** 36" Largeur = 43.35 in (110.11 cm)
28" Largeur = 35.4 in (89.92 cm)
- B:** Profondeur = 26.09 in (66.27 cm)
- C:** Hauteur = 9.16 in (23.27 cm)
(> interférera avec la capuche)

DIMENSIONS MINIMALES DU TROU

- D:** Du côté = 9.39 in (23.86 cm)
- E:** De face = 5.05 in (12.83 cm)
- F:** Diamètre = 4.33 in (10.93 cm)



EL MANUAL DEL PROPIETARIO

CHAQUETA AISLANTE PARA PLANCHAS EMPOTRABLES

TECLA DE ALERTA DE SEGURIDAD

⚠ PRECAUCIÓN

Indica una situación peligrosa que, si no se evita, podría provocar lesiones leves o moderadas.

[BlackstoneProducts.com/support](https://blackstoneproducts.com/support)

COMUNÍQUESE CON ATENCIÓN AL CLIENTE ANTES DE DEVOLVER EL ELECTRODOMÉSTICO AL MINORISTA.

ESTE PRODUCTO PUEDE ESTAR CUBIERTO POR UNA O MÁS PATENTES ESTADOUNIDENSES Y/O INTERNACIONALES EMITIDAS Y PUEDE INCLUIR SOLICITUDES DE PATENTE PENDIENTES.

PARA OBTENER MÁS INFORMACIÓN, VISITE: [BLACKSTONEPRODUCTS.COM/PATENTS](https://blackstoneproducts.com/patents)

DISTRIBUIDO POR NORTH ATLANTIC IMPORTS, LLC 1073 W 1700 N LOGAN, UT 84321 EE. UU. BLACKSTONE ES UNA MARCA REGISTRADA DE NORTH ATLANTIC IMPORTS, LLC

©2024 NORTH ATLANTIC IMPORTS. RESERVADOS TODOS LOS DERECHOS.

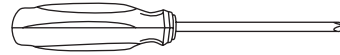
INSTRUCCIONES DE MONTAJE

Encuentre un área grande y limpia para ensamblar su electrodoméstico.

Retire todo el material de embalaje antes del montaje.

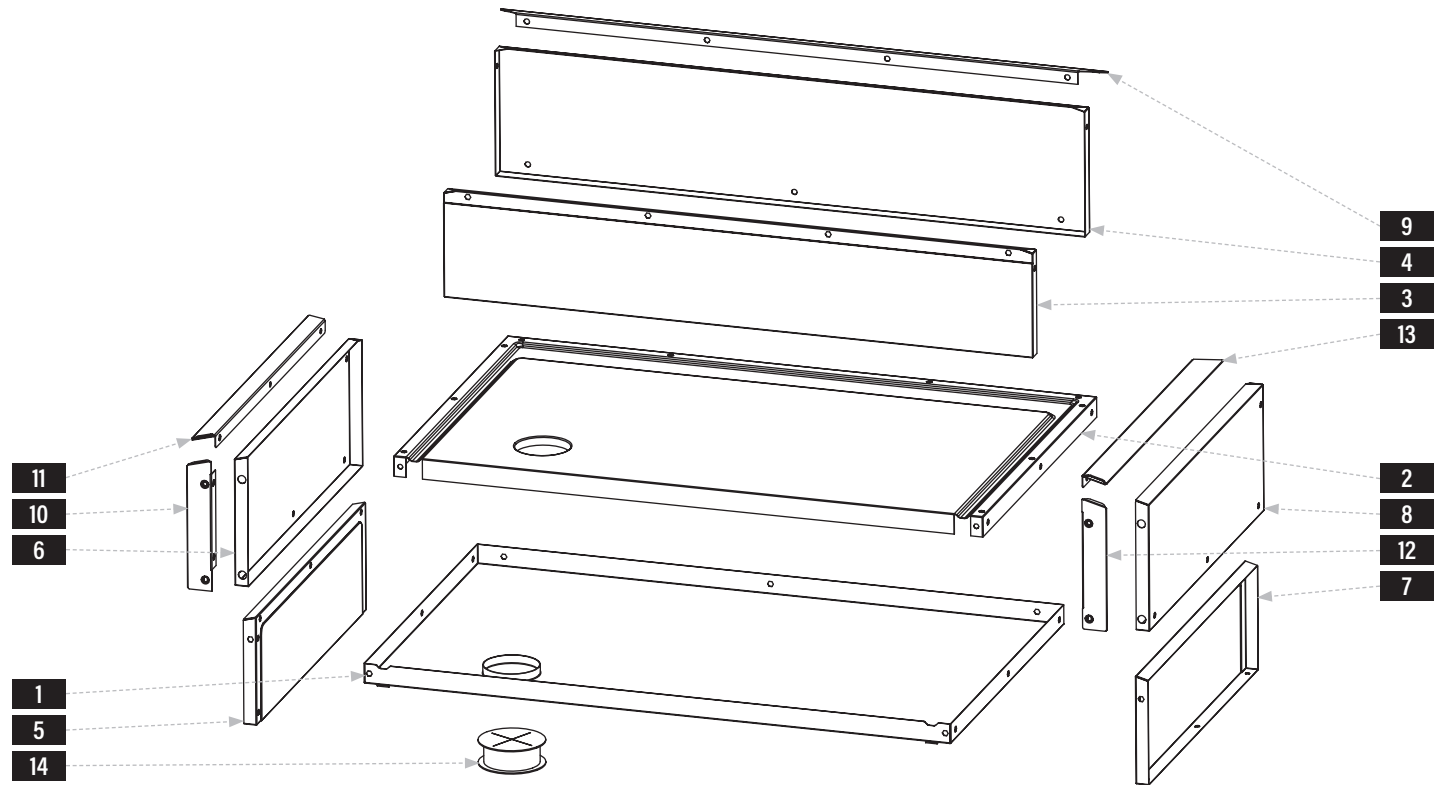
⚠ PRECAUCIÓN

Bordes afilados. Utilice guantes durante el montaje.



HERRAMIENTA NECESARIA:
Destornillador Phillips n.º 3

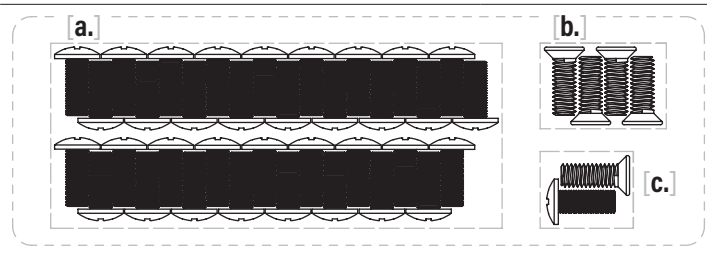
VISTA EN DESPIECE ORDENADO



LISTA DE PARTES

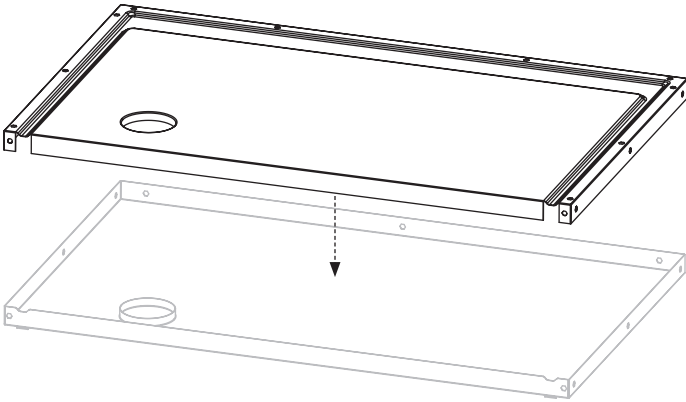
PARTES	#	PARTES	#	PARTES	#	PARTES	#
1 Panel de base exterior	1	6 Panel exterior izquierdo	1	9 Placa decorativa trasera	1	12 Placa decorativa derecha 1	1
2 Panel de base interior	1	7 Panel interior derecho	1	10 Placa decorativa izquierda 1	1	13 Placa decorativa derecha 2	1
3 Panel interior trasero	1	8 Panel exterior derecho	1	11 Placa decorativa izquierda 2	1	14 Funda de silicona	1
4 Panel exterior trasero	1						
5 Panel interior izquierdo	1						

- 15** Paquete de hardware (1 pieza)
a. Tornillos M6x15 (35 piezas)
b. Tornillos avellanados M6x15 (4 piezas)
c. Repuestos

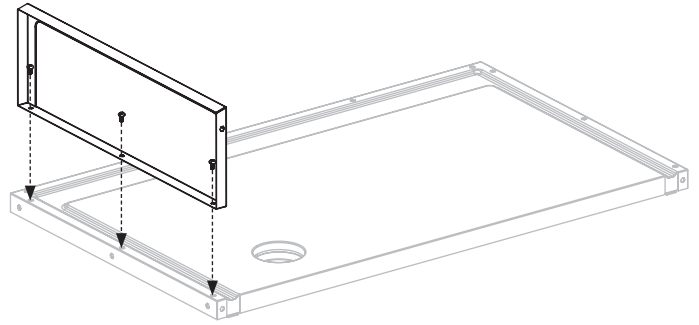




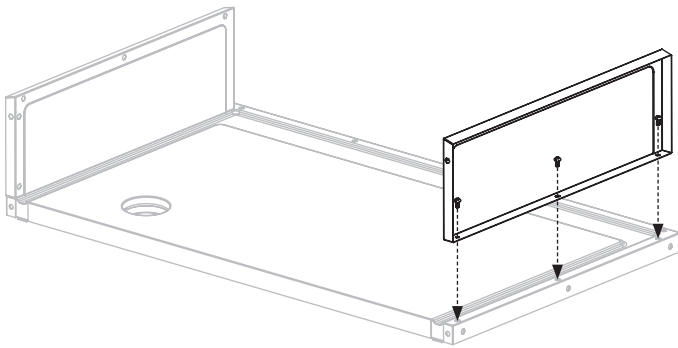
01 Coloque el panel de base interior sobre el panel de base exterior.



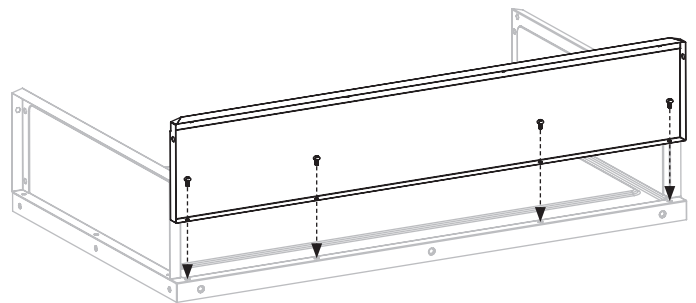
02 Utilice tres (3) tornillos M6x15 [a.] para fijar el panel interior izquierdo al conjunto del panel base.



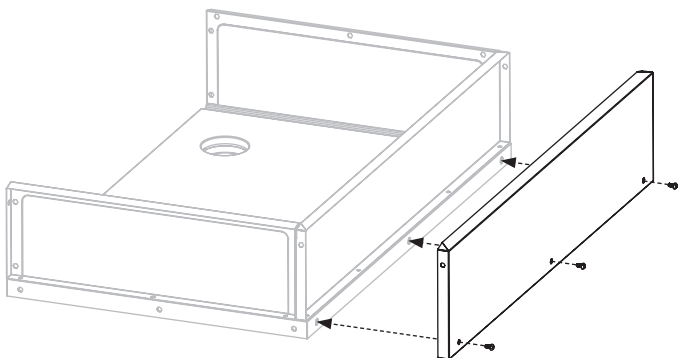
03 Utilice tres (3) tornillos M6x15 [a.] para fijar el panel interior derecho al conjunto del panel base.



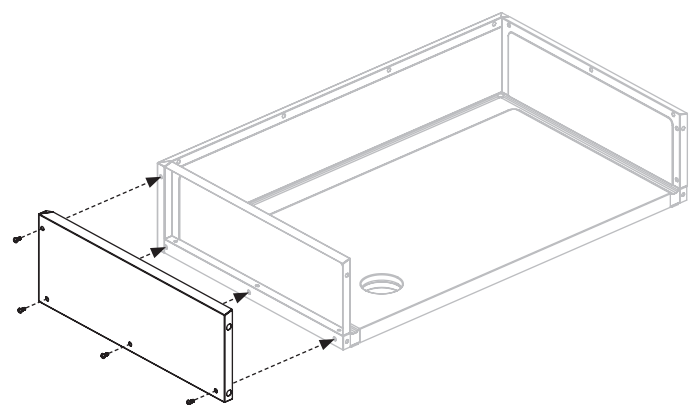
04 Utilice cuatro (4) tornillos M6x15 [a.] para fijar el panel interior trasero al conjunto del panel base.



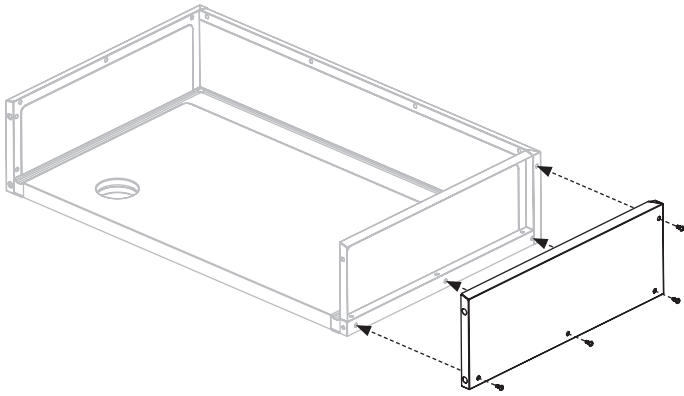
05 Utilice tres (3) tornillos M6x15 [a.] para fijar el panel exterior trasero al conjunto del panel base de la cubierta.



06 Utilice cuatro (4) tornillos M6x15 [a.] para fijar el panel exterior izquierdo al conjunto del panel base y al conjunto del panel trasero.

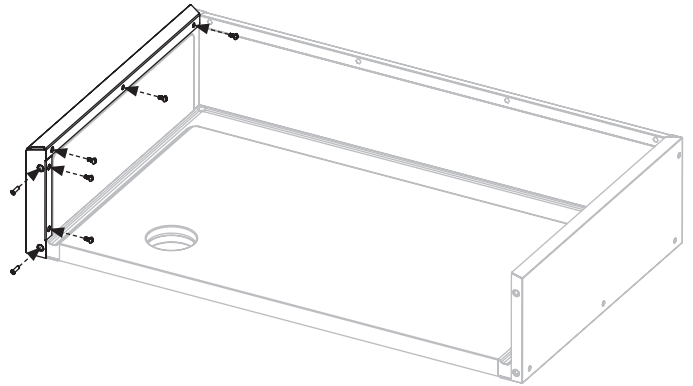


07 Utilice cuatro (4) tornillos M6x15 [a.] para fijar el panel exterior derecho al conjunto del panel base y al conjunto del panel trasero.



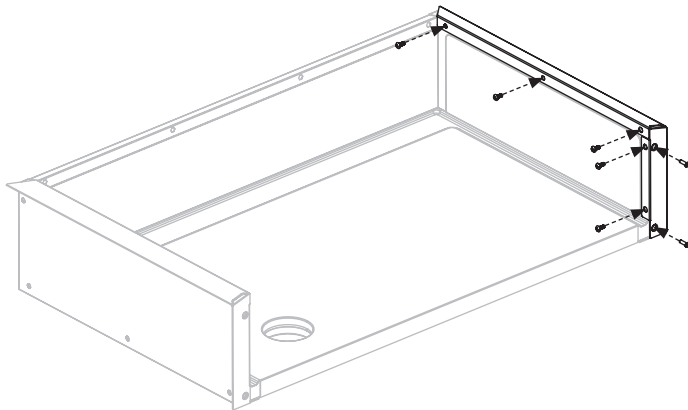
08 Utilice cinco (5) tornillos M6x15 [a.] para fijar la placa decorativa izquierda 2 (la larga) al conjunto del panel interior izquierdo.

Utilice dos (2) tornillos avellanados M6x15 [b.] para fijar la placa decorativa izquierda 1 (la corta) al conjunto del panel interior izquierdo.

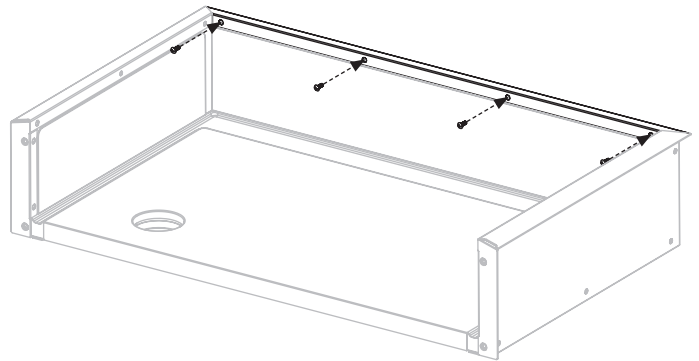


09 Utilice cinco (5) tornillos M6x15 [a.] para fijar la placa decorativa derecha 2 (la larga) al conjunto del panel interior derecho.

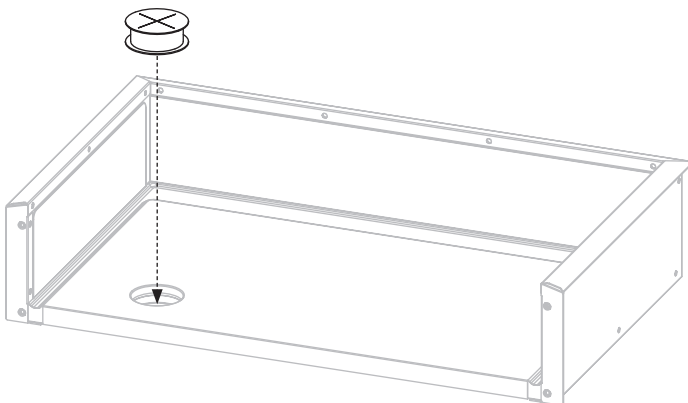
Utilice dos (2) tornillos avellanados M6x15 [b.] para fijar la placa decorativa derecha 1 (la corta) al conjunto del panel interior derecho.



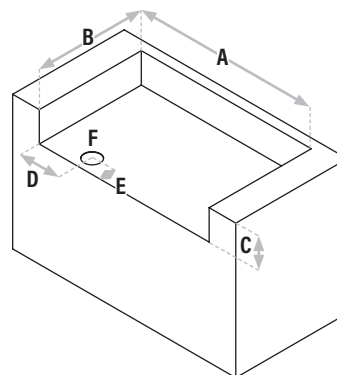
10 Utilice cuatro (4) tornillos M6x15 [a.] para fijar la placa decorativa trasera al conjunto del panel interior trasero.



11 Coloque la funda de silicona en el panel base.



Consulte el manual del propietario de su plancha empotrable para obtener instrucciones de instalación.



DIMENSIONES MÍNIMAS DE LA CAVIDAD

- A: 36" Ancho = 43.35 in (110.11 cm)
- 28" Ancho = 35.4 in (89.92 cm)
- B: Profundidad = 26.09 in (66.27 cm)
- C: Altura = 9.16 in (23.27 cm)
- (> interferirá con el capó)

DIMENSIONES MÍNIMAS DEL AGUJERO

- D: De lado = 9.39 in (23.86 cm)
- E: De frente = 5.05 in (12.83 cm)
- F: Diámetro = 4.33 in (10.93 cm)

