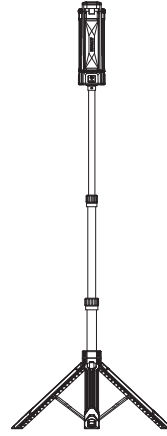


# KOBALT

KOBALT and logo design are trademarks or registered trademarks of LF, LLC. All rights reserved.

KOBALT y el diseño del logotipo son marcas comerciales o marcas registradas de LF, LLC. Todos los derechos reservados.



ITEM/ARTÍCULO #6036846  
MODEL/MODELO #MPL1088

## RECHARGEABLE LED ADJUSTABLE-HEIGHT TRIPOD WORK LIGHT LUZ DE TRABAJO LED RECARGABLE CON TRÍPODE DE ALTURA AJUSTABLE

DF25525

Questions, problems or missing parts?  
Before returning, contact us on:  
**888-356-2258 (888-3KOBALT)**, 8 a.m. - 8 p.m., EST, Monday - Sunday or  
**ascs@lowes.com**.  
¿Preguntas, problemas o piezas faltantes?  
Antes de volver a la tienda, contáctenos en:  
**888-356-2258 (888-3KOBALT)**, de lunes a domingo, de 8 a.m. a 8 p.m., hora  
estándar del Este, o **ascs@lowes.com**.

Thank you for purchasing this KOBALT product. We've created these easy-to-follow instructions to ensure you spend your time enjoying the product instead of putting it together. But, if you need more information than what is provided here, please visit [Lowe.com](http://Lowe.com), search the item number and refer to the Guides & Documents tab on the product's page.

Gracias por comprar este producto KOBALT. Hemos creado estas instrucciones fáciles de seguir para garantizar que pase su tiempo disfrutando el producto en lugar de armándolo. No obstante, si necesita más información que la entregada aquí, visite [Lowe.com](http://Lowe.com), busque el número de artículo y consulte la pestaña Guides & Documents (Guías y documentos) en la página del producto.

### TROUBLESHOOTING/SOLUCIÓN DE PROBLEMAS

PROBLEM PROBLEMA	POSSIBLE CAUSE CAUSA POSIBLE	CORRECTIVE ACTION ACCIÓN CORRECTIVA
1. The light is dim./La luz es tenue. 2. The battery charging indicator does not turn on./El indicador de carga de la batería no se enciende. 3. The light cannot Recharge your phone./La luz no puede recargar su teléfono.	1. The light is not fully charged./La luz no está completamente cargada. 2. The USB charging cable is not plugged well into the charging port./El cable de carga USB no está bien enchufado en el puerto de carga. 3. The USB charging cable is not well connected./El cable de carga USB no está bien conectado. The light is out of power./La luz no tiene energía.	1. Make sure the light is fully charged./Asegúrese de que la luz esté completamente cargada. 2. Make sure the USB charging cable is properly connected./Asegúrese de que el cable de carga USB esté bien conectado. 3. Make sure the battery is well charged./Asegúrese de que la batería esté bien cargada.

### CARE AND MAINTENANCE/CUIDADO Y MANTENIMIENTO

Clean the lens, lamp head and lamp stand regularly with a non-abrasive cleaner. Warning: Always make sure the light is unplugged and completely cool before attempting to clean it./Limpie regularmente la mica, el cabezal y el soporte de la lámpara con un limpiador no abrasivo. Advertencia: siempre asegúrese de que luz para senderos esté desenchufada y completamente fría antes de intentar limpiarla.

### WARRANTY/GARANTÍA

This fixture is warranted to be free from defects in materials and workmanship for (3) years from the date of original purchase. Call **888-356-2258** to obtain a Return Authorization number and further instructions. The manufacturer will be liable for the replacement of the defective item and will not be liable for any other loss, damage, or injury which is caused by the product./Esta lámpara está garantizada para no presentar defectos en los materiales ni en la mano de obra por un período de tres (3) años a partir de la fecha de compra original. Llame al **888-356-2258** para obtener un número de autorización de devolución y otras instrucciones. El fabricante será responsable por el reemplazo del artículo defectuoso y no será responsable por ninguna pérdida, daños o lesiones causadas por el producto.

### SAFETY INFORMATION/INFORMACIÓN DE SEGURIDAD

Please read and understand this entire manual before attempting to assemble, operate or install the product.  
Lea y comprenda por completo este manual antes de intentar ensamblar, usar o instalar el producto.

①

### PREPARATION/PREPARACIÓN

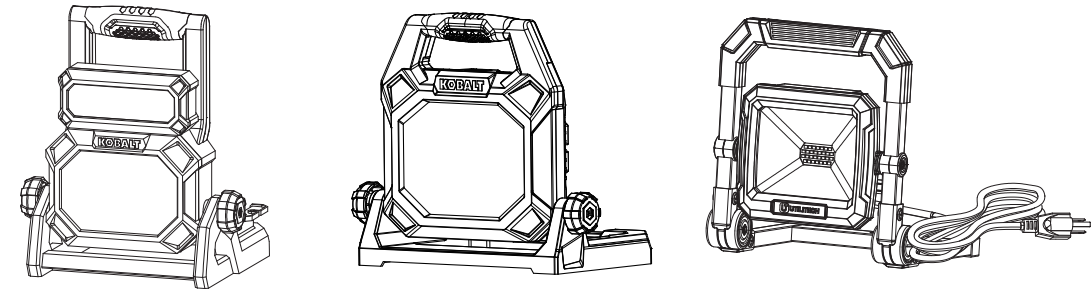
Before beginning assembly of product, make sure all parts are present. Compare parts with package contents list and hardware contents list. If any part is missing or damaged, do not attempt to assemble the product.  
Antes de comenzar a ensamblar el producto, asegúrese de tener todas las piezas. Compare las piezas con la lista del contenido del paquete. No intente ensamblar el producto si falta alguna pieza o si estas están dañadas.

**No assembly is required for this product.**  
**Este producto no necesita ensamblaje.**

**No tools required./No se necesitan herramientas.**

### FEELING CONFIDENT? START YOUR NEXT PROJECT/¿SE SIENTE CONFIADO? INICIE SU PRÓXIMO PROYECTO

• Visit US - [lowes.com](http://lowes.com), for more information./Visite en EE.UU.: [lowes.com](http://lowes.com), para obtener más información.



Printed in China  
Impreso en China

### SAFETY INFORMATION/INFORMACIÓN DE SEGURIDAD

#### WARNING/ADVERTENCIA

- Changes or modifications not expressly approved by the party responsible for compliance could void the user's authority to operate the equipment./Los cambios o las modificaciones que no estén expresamente aprobados por la parte responsable del cumplimiento podrían anular la autorización del usuario para utilizar el equipo.
- When using the portable work lights, always follow basic safety precautions to reduce the risk of electric shock and personal injury./Cuando utilice las luces de trabajo portátiles, tome siempre precauciones de seguridad básicas para reducir el riesgo de descargas eléctricas y lesiones personales. The operating instructions for a portable luminaire with a secondary battery shall provide information regarding battery charging and instructions for replacing and disposing of a used battery. The instructions shall state that battery disposal should be in compliance with any local regulations that address the disposal of hazardous materials and the following or equivalent: "Do not incinerate"/El manual de instrucciones de una luminaria portátil con batería secundaria proporcionará información sobre la carga de la batería e instrucciones para reemplazar y eliminar una batería usada. En las instrucciones se indicará que la eliminación de la batería debe realizarse en conformidad con cualquier normativa local que aborde la eliminación de materiales peligrosos y lo siguiente o equivalente: "No incinerar".
- Do not look directly at the lighted lamps to avoid eye injuries./No mire directamente hacia las lámparas encendidas para evitar lesiones a los ojos.

#### CAUTION/PRECAUCIÓN

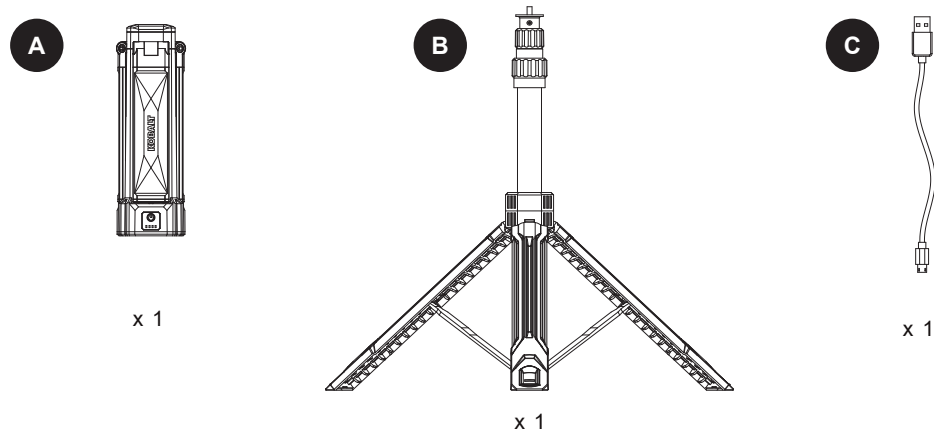
This device complies with Part 15 of the FCC Rules. Operation is subject to the following two conditions: (1) This device may not cause harmful interference, and (2) this device must accept any interference received, including interference that may cause undesired operation./Este dispositivo cumple con la sección 15 de las reglas de la FCC. El funcionamiento está sujeto a las siguientes dos condiciones: (1) este dispositivo no debe causar interferencia perjudicial y (2) debe aceptar cualquier interferencia recibida, incluida la interferencia que pudiese causar un funcionamiento no deseado. This equipment has been tested and found to comply with the limits for a Class B digital device, pursuant to part 15 of the FCC Rules. These limits are designed to provide reasonable protection against harmful interference in a residential installation. This equipment generates, uses and can radiate radio frequency energy and, if not installed and used in accordance with the instructions, may cause harmful interference to radio or television reception, which can be determined by turning the equipment off and on. The user is encouraged to try to correct the interference by one or more of the following measures:/ Este equipo ha sido probado y se ha verificado que cumple los límites para un dispositivo digital clase B, conforme a la sección 15 de las reglas de la FCC. Estos límites se diseñaron para proporcionar una protección razonable contra la interferencia perjudicial en una instalación residencial. Este equipo genera, utiliza y puede irradiar energía de radiofrecuencia y, si no se instala y usa de acuerdo con las instrucciones, puede causar interferencia perjudicial a la recepción de radio o televisión, lo que se puede determinar encendiendo y apagando el equipo. Se insta al usuario a tratar de corregir la interferencia con una o más de las siguientes medidas:  
-Reorient or relocate the receiving antenna./Reorientar o reubicar la antena de recepción.  
-Increase the separation between the equipment and the receiver./Aumentar la separación entre el equipo y el receptor.  
-Connect the equipment into an outlet on a circuit different from that to which the receiver is connected./Conectar el equipo a un tomacorriente de un circuito distinto del que usa el receptor.

②

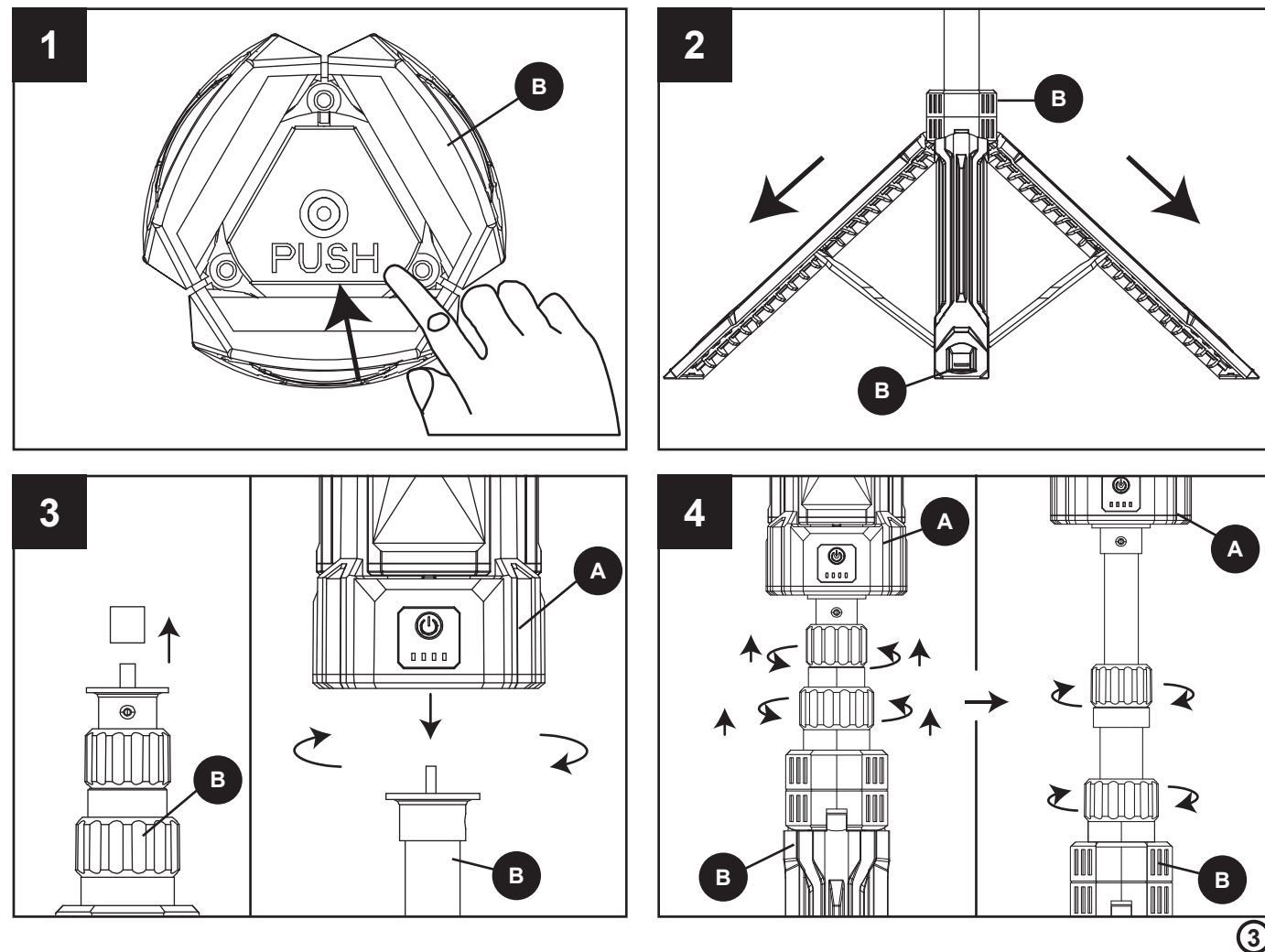
**SAFETY INFORMATION/INFORMACIÓN DE SEGURIDAD**

- Consult the dealer or an experienced radio/TV technician for help./Solicitar ayuda al concesionario o a un técnico con experiencia en radio/TV.
- This device complies with Industry Canada license-exempt RSS standard(s). Operation is subject to the following two conditions:/Este dispositivo cumple con las normas RSS sin licencia del Ministerio de Industrias de Canadá. El funcionamiento está sujeto a las siguientes dos condiciones:
  - (1) this device may not cause interference, and/(1) este dispositivo no debe causar interferencia y.
  - (2) this device must accept any interference, including interference that may cause undesired operation of the device./ (2) este dispositivo deberá aceptar cualquier interferencia recibida, incluida la interferencia que pudiese causar la operación no deseada del dispositivo.

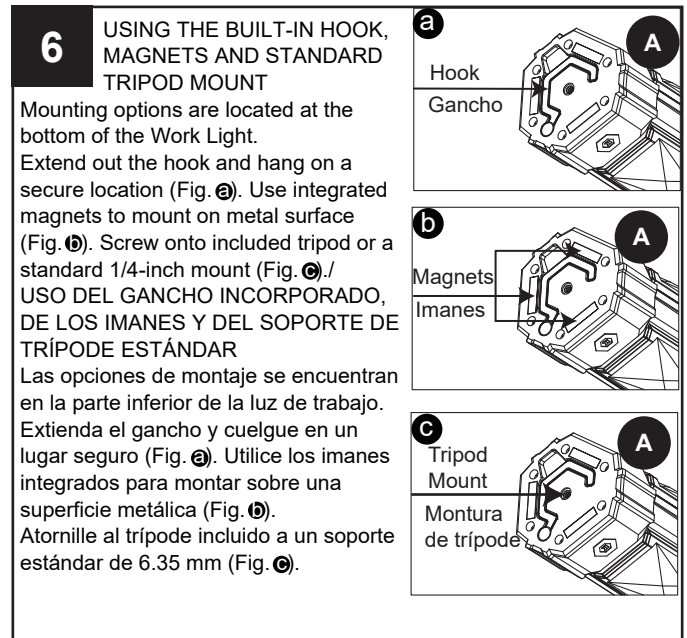
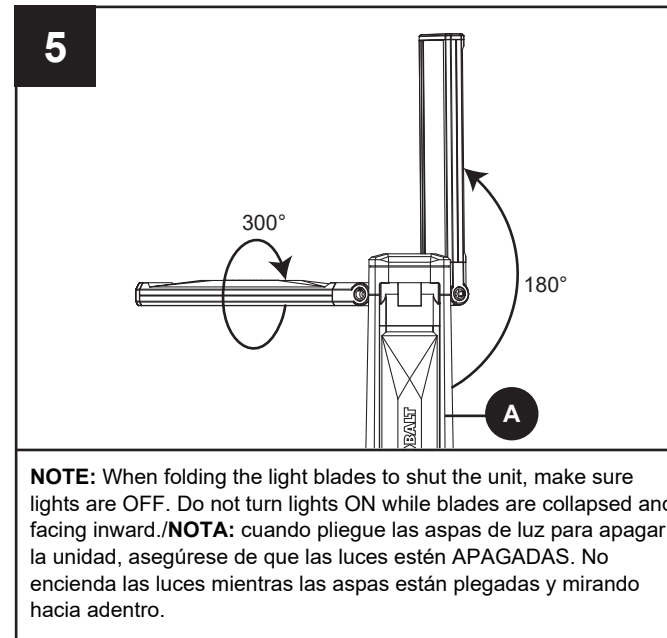
**PACKAGE CONTENTS/CONTENIDO DEL PAQUETE**



**INSTALLATION OVERVIEW/DESCRIPCIÓN GENERAL DE LA INSTALACIÓN**



**INSTALLATION OVERVIEW/DESCRIPCIÓN GENERAL DE LA INSTALACIÓN**



**OPERATING INSTRUCTIONS/INSTRUCCIONES DE FUNCIONAMIENTO**

