

FROSTFUSION EVO

Eismaschine
Ice Cream Maker
Sorbetière
Gelatiera
Máquina de helados

10048003



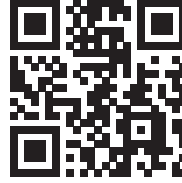
COOKINGCO
OOKINGCOO
KINGCOOKIN
INGCOOKING
COOKINGCO
OOKINGCOO
KINGCOOKIN
INGCOOKING

KLARSTEIN

www.klarstein.eu

Sehr geehrte Kundin, sehr geehrter Kunde,

wir gratulieren Ihnen zum Erwerb Ihres Gerätes. Lesen Sie die folgenden Hinweise sorgfältig durch und befolgen Sie diese, um möglichen Schäden vorzubeugen. Für Schäden, die durch Missachtung der Hinweise und unsachgemäßen Gebrauch entstehen, übernehmen wir keine Haftung. Scannen Sie den QR-Code, um Zugriff auf die aktuellste Bedienungsanleitung und weitere Informationen rund um das Produkt zu erhalten.



INHALT

Inhalt	3
Sicherheitshinweise	4
Produktübersicht	7
Eiscremeherstellung	9
Bedienung	12
Wartung	14
Fehlersuche und Fehlerbehebung	15
Rezepte	16
Hinweise zur Entsorgung	18
Hersteller	18
Spezielle Entsorgungshinweise für Verbraucher in Deutschland	19

English 21
 Français 37
 Italiano 53
 Español 69

TECHNISCHE DATEN

Artikelnummer	10048003
Stromversorgung	220-240 V ~ 50 Hz
Stromverbrauch	100 W
Schutzklasse	I
Klimatyp	N/SN
Gewicht	6,9 kg
Maße (L×B×H)	355×260×228mm

SICHERHEITSHINWEISE

Bei der Verwendung von Elektrogeräten sollten Sie immer die grundlegenden Sicherheitsvorkehrungen beachten, um die Gefahr von Bränden, Stromschlägen und/oder Verletzungen zu verringern:

- Lesen Sie vor dem Gebrauch alle Anweisungen. Bewahren Sie die Bedienungsanleitung auf.
- Vergewissern Sie sich, dass die Spannung mit dem auf dem Typenschild angegebenen Spannungsbereich übereinstimmt, und stellen Sie sicher, dass die Erdung der Steckdose in gutem Zustand ist.
- Wenn das Netzkabel beschädigt ist, muss es vom Hersteller, einer Fachwerkstatt oder einer ähnlich qualifizierten Person ersetzt werden, um eine Gefährdung zu vermeiden.
- Dieses Gerät ist nicht für die Verwendung von Personen (einschließlich Kindern) mit eingeschränkten körperlichen, sensorischen oder geistigen Fähigkeiten oder einem Mangel an Erfahrung und Wissen bestimmt, es sei denn, diese Personen werden von einer für ihre Sicherheit verantwortlichen Person beaufsichtigt oder in die Verwendung des Geräts eingewiesen. Kinder sollten beaufsichtigt werden, um sicherzustellen, dass sie nicht mit dem Gerät spielen.
- Dieses Gerät kann von Kindern ab 8 Jahren und Personen mit eingeschränkten körperlichen, sensorischen oder geistigen Fähigkeiten oder mangelnder Erfahrung und Kenntnis benutzt werden, wenn sie dabei beaufsichtigt oder in die sichere Benutzung des Geräts eingewiesen werden und die damit verbundenen Gefahren begreifen. Kinder dürfen mit dem Gerät nicht spielen. Die Reinigung und Wartung darf von Kindern ausschließlich unter Aufsicht einer für sie verantwortlichen Person durchgeführt werden.
- Dieses Gerät ist für die Verwendung in Haushalten und ähnlichen Bereichen vorgesehen, wie z. B.
 - in Personalküchen in Geschäften, Büros und anderen Arbeitsumgebungen;
 - auf Bauernhöfen und von Kunden in Hotels, Motels und anderen Wohnumgebungen;
 - in Bed-and-Breakfast-Umgebungen;
 - im Gaststättengewerbe und ähnlichen Bereichen außerhalb des Einzelhandels.
- **Warnung:** Lagern Sie in diesem Gerät keine explosiven Stoffe wie Spraydosen mit einem brennbaren Treibmittel.
- **Warnung:** Halten Sie die Lüftungsöffnungen im Gerätegehäuse oder in der Einbaustruktur frei von Hindernissen.
- **Warnung:** Verwenden Sie keine anderen als die vom Hersteller empfohlenen Mittel zur Beschleunigung des Abtauvorgangs oder zur Reinigung.
- **Warnung:** Der Kältemittelkreislauf darf nicht beschädigt werden.
- **Warnung:** Verwenden Sie keine elektrischen Geräte in den Lebensmittelaufbewahrungsfächern des Geräts, es sei denn, es handelt sich um den vom Hersteller empfohlenen Typ.
- Achten Sie beim Aufstellen des Geräts darauf, dass das Netzkabel nicht eingeklemmt oder beschädigt wird.

- Bringen Sie keine Mehrfachsteckdosen oder tragbaren Netzteile an der Rückseite des Geräts an.
- Entsorgen Sie das Gerät nur bei einer autorisierten Abfallentsorgungsstelle. Setzen Sie das Gerät keinen offenen Flammen aus.

VORSICHT Brandgefahr! Das Kältemittel (R600a) ist leicht flammbar



Im Kältemittelkreislauf des Geräts ist das Kältemittel Isobutan (R600a) enthalten, ein natürliches Gas mit einer hohen Umweltverträglichkeit, das jedoch leicht entzündlich ist. Achten Sie während des Transports und der Installation des Geräts darauf, dass keines der Bauteile des Kältemittelkreislaufs beschädigt wird.

Sollte der Kältemittelkreislauf beschädigt sein:

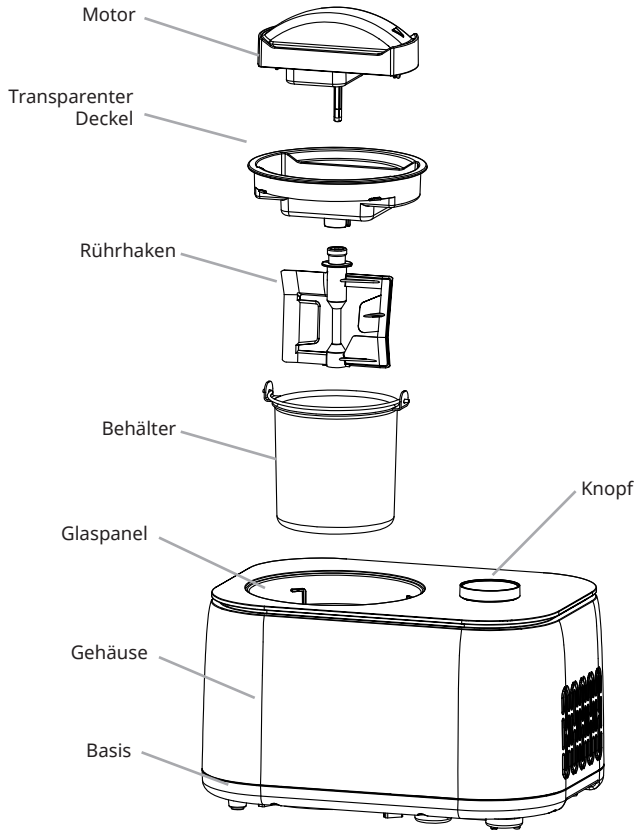
- Vermeiden Sie offene Flammen und Zündquellen.
- Lüften Sie den Raum, in dem sich das Gerät befindet, gründlich.
- Vor der Reinigung, Wartung oder Befüllung des Geräts muss der Netzstecker gezogen werden
- Kippen Sie dieses Produkt nicht um und neigen Sie es nicht über einen Winkel von 45° hinaus.
- Um sich vor der Gefahr eines Stromschlags zu schützen, sollten Sie kein Wasser auf das Kabel, den Stecker und die Belüftung gießen und das Gerät nicht in Wasser oder eine andere Flüssigkeit tauchen.
- Ziehen Sie den Netzstecker nach dem Gebrauch oder vor der Reinigung aus der Steckdose.
- Halten Sie das Gerät 8 cm von anderen Gegenständen entfernt, um eine gute Wärmeabgabe zu gewährleisten.
- Verwenden Sie niemals Zubehör, das nicht vom Hersteller empfohlen wird.
- Verwenden Sie das Gerät nicht in der Nähe von Flammen, Kochplatten oder Öfen.
- Schalten Sie den Netzschalter nicht häufig ein (achten Sie auf ein Intervall von mindestens 5 Minuten), um Schäden am Kompressor zu vermeiden.
- Um Brände und Kurzschlüsse zu vermeiden, dürfen keine Bleche oder andere elektrische Gegenstände in das Gerät gesteckt werden.
- Wenn Sie die Eiscreme entnehmen, sollten Sie nicht gegen den Behälter oder den Rand des Behälters stoßen, um diesen vor Beschädigungen zu schützen.
- Schalten Sie das Gerät nicht ein, bevor Sie die Trommel oder die Klinge des Mixers installiert haben.
- Die Ausgangstemperatur der Eiscreme-Zutaten beträgt 20±3°C. Geben Sie die vorbereitete Eismischung, wenn diese im Gefrierschrank war, nicht zur Herstellung in das Gerät, da dies dazu führen würde, dass die Eismischung sofort erstarrt und der Motor zum Schutz des Stromkreises vorzeitig abgeschaltet wird, was dazu führen würde, dass das Gerät fälschlicherweise meldet, dass die Eisherstellung abgeschlossen ist.

- Entfernen Sie Die Abdeckung des Motors und den transparenten Deckel nicht, wenn das Gerät in Betrieb ist.
- Verwenden Sie das Gerät nicht im Freien.
- Reinigen Sie das Gerät niemals mit Scheuermitteln oder harten Gegenständen. Der transparente Deckel darf nicht in der Spülmaschine gereinigt werden. Der Motor und die Kühltrommel dürfen nicht mit Wasser gereinigt werden, aber Flecken können mit einem trockenen Tuch abgewischt werden.
- Um eine Verunreinigung der Lebensmittel zu vermeiden, beachten Sie bitte die folgenden Hinweise:
 - Langes Öffnen der Tür kann zu einem erheblichen Temperaturanstieg in den Gerätefächern führen.
 - Reinigen Sie regelmäßig Oberflächen, die mit Lebensmitteln in Berührung kommen können und leicht zugängliche Abflusssysteme
- An der Stelle, an der die transparente Abdeckung auf der Motoreinheit angebracht ist, befinden sich zwei kreisförmige Kupferplatten, die als Leiter dienen. Wenn Sie das Gerät benutzen, wischen Sie Wasserflecken auf der transparenten Abdeckung und den Kupferplatten ab. Wenn die beiden Kupferplatten während des Betriebs nass werden und in Kontakt kommen, wird der Motor abgeschaltet. Ziehen Sie den Netzstecker, wischen Sie die Wasserflecken ab und starten Sie das Gerät neu.

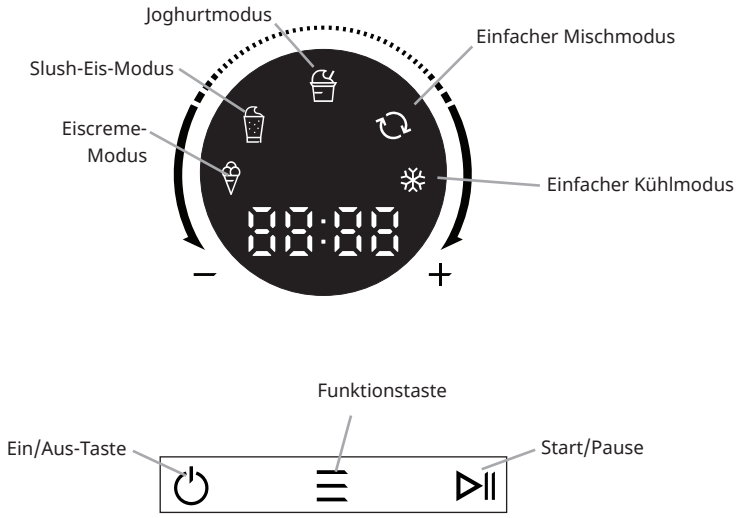
Kupferplatten



PRODUKTÜBERSICHT



Bedienfeld



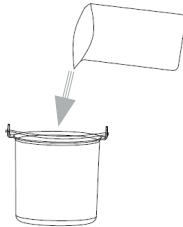
EISCREMEHERSTELLUNG

HINWEIS: Bitte reinigen Sie alle Teile, die mit Eiscreme in Berührung kommen, vor dem Gebrauch gründlich, einschließlich: Kühlgeschüssel, Ladeschüssel, Mixmesser, transparenter Deckel, etc.

Vergewissern Sie sich vor der Reinigung, dass das Netzkabel aus der Steckdose gezogen wurde. Stellen Sie das Gerät bei der Zubereitung von Eiscreme flach auf eine ebene Fläche, um sicherzustellen, dass der Kompressor des Geräts ordnungsgemäß funktioniert.

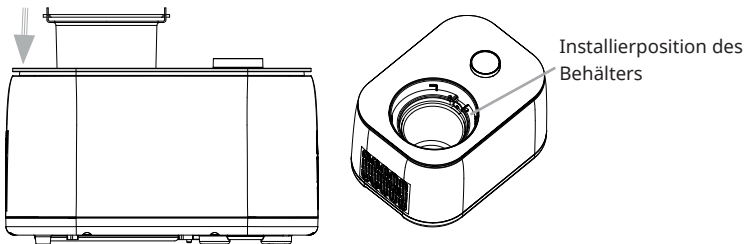
Schritt 1

Geben Sie die gut vorbereiteten Zutaten des Rezepts in den Behälter und vermischen Sie sie gleichmäßig.



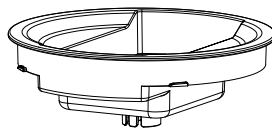
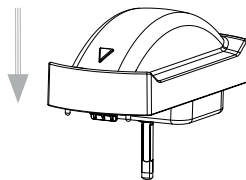
Schritt 2

Setzen Sie dann den Behälter in das Gerät ein. Die beiden Enden des Behältergriffs müssen mit der Nut der oberen Abdeckung abschließen.



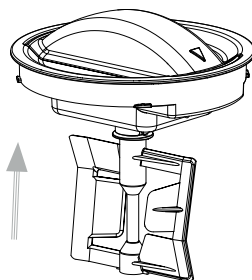
Schritt 3

Montieren Sie den transparenten Deckel und die Motorteile.



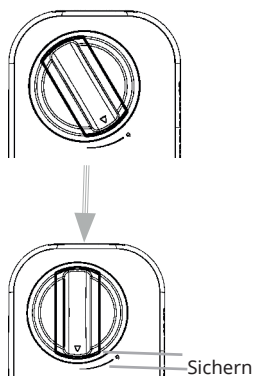
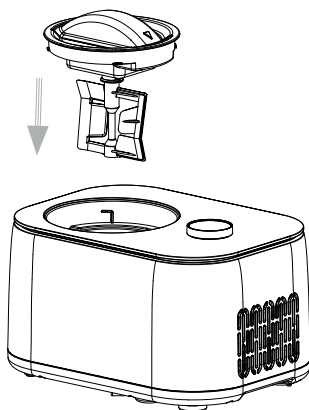
Schritt 4

Montieren Sie den Rührflügel, den transparenten Deckel und die Motorteile.



Schritt 5

Setzen Sie die in Schritt 4 installierten Komponenten in die Eismaschine ein, vergewissern Sie sich, dass die Mitte der konvexen Schale des Behälters und die Motorkomponenten des Rührflügels auf einer geraden Linie liegen, verriegeln Sie die Komponenten im Uhrzeigersinn und vergewissern Sie sich, dass die Dreiecksmarkierung auf den Komponenten zur Markierung „LOCK“ rotiert wird.



Schritt 6

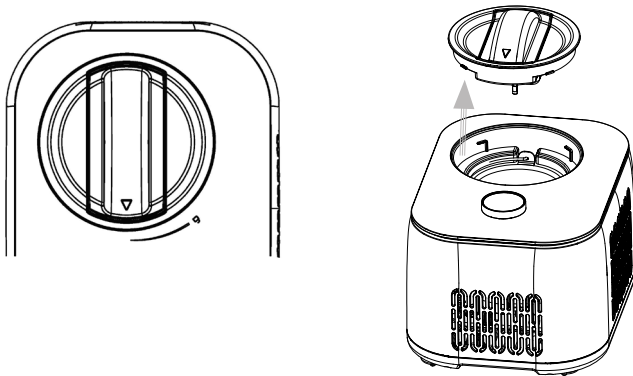
Schließen Sie das Gerät an die Stromversorgung an, wählen Sie den Eismodus und stellen Sie die Betriebszeit ein.

Schritt 7

Wenn das Eis fertig ist, ertönen 10 kurze Pieptöne und das Gerät geht in den Kühlmodus über.

Schritt 8

Drehen Sie den transparenten Deckel und die Motorkomponenten gegen den Uhrzeigersinn. Beim Herausziehen ist ein leichtes Reibungsgeräusch zu hören, was normal ist. Wenn die Dreiecksmarkierung mit der Entriegelungsmarkierung übereinstimmt, nehmen Sie die Komponenten heraus und entnehmen Sie dann den Behälter.



BEDIENUNG

Schließen Sie das Netzteil an und stecken Sie den Netzstecker in eine geeignete Steckdose. Die Steckerform und die Spannung der Steckdose müssen mit den angegebenen Werten übereinstimmen.

Der Energieverwaltungsmodus dieses Geräts ist: Aus-Modus.

Stromverbrauch: Maximal 0,5 W.

Das Gerät schaltet sich aus, wenn 10 Minuten lang keine Benutzeraktion erfolgt (nach Beendigung der Hauptfunktion).

Touch-Bedienelemente

1. Eiscreme-Modus

Wenn Sie auf den Einschaltknopf drücken, wird der Eiscreme-Modus aktiviert und die Betriebszeit durch Drehen des Knopfes eingestellt (bis zu 60 Minuten, mindestens 5 Minuten); Drücken Sie die Starttaste, um den Kompressor, den Rührmotor und das Kühlgebläse zu starten und mit der Eisherstellung zu beginnen; wenn die Zeit oder der Härtegrad den eingestellten Wert erreicht hat (die Eiscreme ist hergestellt), ertönen 10 kurze Signaltöne und das Eis kann genossen werden; wenn keine Bedienung erfolgt, schaltet die Maschine automatisch in die Kühlfunktion (Anzeige COOL). Die Eiscreme schmeckt besser, wenn sie eine Zeit lang mit der Kühlfunktion aufbewahrt wird. Nach Beendigung des Kühlvorgangs ertönen 10 kurze Signaltöne.

2. Smoothie-Modus

Nachdem Sie auf den Einschaltknopf gedrückt haben, können Sie über die Funktionstaste den Smoothie-Modus auswählen und die Betriebszeit einstellen (bis zu 60 Minuten, mindestens 5 Minuten). Drücken Sie dann die Starttaste und das Gerät beginnt mit der Smoothie-Zubereitung und wenn die Zeit den eingestellten Wert erreicht hat, zeigt das Gerät mit 10 Pieptönen an, dass die Zubereitung abgeschlossen ist. Anschließend geht es automatisch in den Zustand der einfachen Kühlung über (COOL wird angezeigt). Wenn keine Bedienung erfolgt, wird das Gerät immer im Kühlmodus bleiben (es wird nicht automatisch abgeschaltet). (Hinweis: Die Smoothie-Funktion dieses Geräts kann nur für die Zubereitung von Cola-Smoothies verwendet werden).

3. Joghurt-Modus

Nachdem Sie auf den Einschaltknopf gedrückt haben, können Sie über die Funktionstaste den Joghurtmodus auswählen und die Betriebszeit einstellen (bis zu 24 Stunden, mindestens 4 Stunden). Drücken Sie dann auf den Startknopf, und das Gerät beginnt mit der Joghurtherstellung und wenn die Zeit den eingestellten Wert erreicht hat, zeigt das Gerät mit 10 Pieptönen an, dass die Zubereitung abgeschlossen ist. Anschließend geht es automatisch in den Zustand der einfachen Kühlung über (COOL wird angezeigt). Wenn keine Bedienung

erfolgt, wird das Gerät immer im Kühlmodus bleiben (es wird nicht automatisch abgeschaltet).

4. Einfacher Mischmodus

Wählen Sie den einfachen Mischmodus und stellen Sie die Betriebszeit ein (bis zu 60 Minuten, mindestens 5 Minuten); Drücken Sie die Starttaste, der Mischermotor startet, um die Mischfunktion zu gewährleisten. Wenn die Zeit oder die Geschwindigkeit den eingestellten Wert erreicht, gibt das Gerät 10 Pieptöne ab, um anzuzeigen, dass der Mischvorgang abgeschlossen ist.

5. Einfacher Kühlmodus

Wählen Sie den einfachen Kühlmodus und stellen Sie die Betriebszeit ein (bis zu 60 Minuten, mindestens 5 Minuten). Drücken Sie die Starttaste, um den Kompressor und das Kühlgebläse zu starten und zu kühlen. Nach Beendigung der Kühlfunktion ertönen 10 Pieptöne, um anzuzeigen, dass die Kühlung abgeschlossen ist.

Kühlhalte-Funktion

Für den Fall, dass Sie während der Eis- oder Smoothie-Zubereitung das Haus verlassen und das fertige Eis oder den Smoothie nicht rechtzeitig verzehren oder aufbewahren können, so dass das Eis oder der Smoothie schmelzen würde, haben wir die folgende benutzerfreundliche Funktion eingebaut: Wenn das Eis oder der Smoothie ohne weitere Bedienung zubereitet wird, schaltet die Maschine von Zeit zu Zeit die Kühlfunktion ein, um den frischen Geschmack und die Konsistenz des Eises oder Smoothies zu erhalten. Die Kühlzeit beträgt 1 Stunde. Am Ende ertönen 10 kurze Pieptöne, dann schaltet sich das Gerät automatisch ab.

Motorschutzfunktion

Der Motor selbst verfügt über eine Überstromschutzfunktion, die automatisch stoppt, wenn die Eishärte den eingestellten Wert erreicht.

Kompressorschutzfunktion

Wenn das Gerät vom Eismodus oder einfachen Kühlmodus in den Abschaltmodus und dann zurück in den Eismodus oder einfachen Kühlmodus wechselt, hat der Kompressor eine Schutzzeit von ca. 3 Minuten. Wenn Sie das Gerät jedoch starten, nachdem Sie den Netzstecker gezogen haben, startet es standardmäßig wieder, und es gibt keine Verzögerung bei der Auswahl des Eismodus oder einfachen Kühlmodus.

Kontrolle der Zutatenmenge

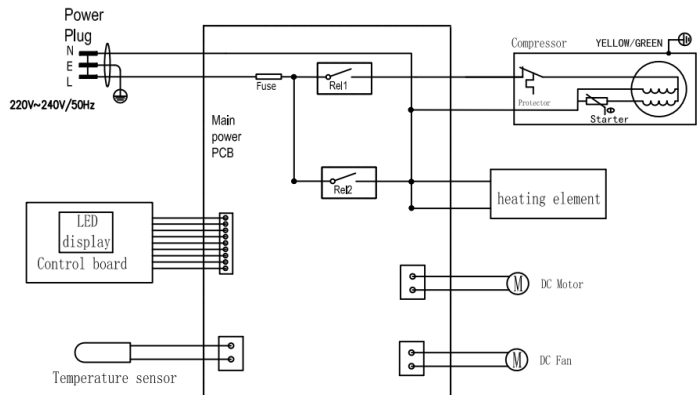
Um unnötiges Verschütten und Abfälle zu vermeiden, sollten Sie darauf achten, dass die Zutaten für das Eis nicht mehr als 60 % des Volumens des Innenbehälters ausmachen (da sich das Eis nach der Herstellung bis zu einem gewissen Grad ausdehnen wird). Der Anteil an Eiscreme-Zutaten darf 50 % nicht überschreiten.

WARTUNG

Achtung! Um einen Stromschlag zu vermeiden, muss der Netzstecker vor der Reinigung gezogen werden.

1. Nehmen Sie das Mischblatt heraus und wischen Sie es mit einem angefeuchteten Tuch ab.
2. Nehmen Sie den abnehmbare Behälter heraus und reinigen Sie sie mit einem angefeuchteten weichen Tuch.
3. Wischen Sie den transparenten Deckel und den Nachfülldeckel mit einem angefeuchteten Tuch ab.
4. Entfernen Sie Verschmutzungen am Gehäuse oder an anderen Stellen mit einem angefeuchteten Tuch und achten Sie darauf, dass kein Wasser auf das Kabel, den Stecker und die Belüftung gelangt und das Gerät nicht in Wasser oder eine andere Flüssigkeit getaucht wird.
5. Trocknen Sie das Gerät gründlich mit einem trockenen Tuch ab und bringen Sie es dann wieder in seine ursprüngliche Position.

Anschlussdiagramm



FEHLERSUCHE UND FEHLERBEHEBUNG

Problem	Mögliche Ursache	Lösung
Es ist nicht einfach, den Behälter zu entnehmen, sobald die Eiscreme fertig ist.	Wenn die Kühlschüssel und der Behälter nicht sauber abgewischt werden, bleiben Wassertropfen zwischen ihnen zurück, was zum Einfrieren führt.	Lassen Sie den Behälter für 3–8 Minuten stehen, bevor Sie sie herausnehmen.
Der transparente Deckel lässt sich vom Mischblatt abheben und bleibt nicht stecken.	Vergewissern Sie sich, dass das Mischblatt an seinem Platz ist und achten Sie auf die Ausrichtung der konvexen Schale am Boden.	Setzen Sie das Mischblatt ein und befestigen Sie dann die transparente Abdeckung.
Der Behälter kann nicht in die Kühlschale gestellt werden	Verformung durch unsachgemäßen Gebrauch des Behälters.	Kaufen Sie einen neuen Behälter.
Zu Beginn des Eisherstellungsprozesses hat sich das Mischblatt entweder verklemmt oder war stark verkratzt.	Verformung durch unsachgemäßen Gebrauch des Behälters.	Kaufen Sie einen neuen Behälter.

REZEPTE

Eiscreme Grundrezept

<p>Zutaten</p> <p>200 g Sahne 120 g Milchpulver 180 g Wasser</p>	<p>Nach der folgenden Formel zubereiten. Nachdem Sie die Rezepturmischung gleichmäßig vermischt haben, kann sie innerhalb von 60 Minuten zu Eiscreme verarbeitet werden.</p>
---	--

Vanilleeis

<p>Zutaten</p> <p>226 g Vollmilch 106 g Kristallzucker 167 g Sahne, gut gekühlt 1–2 Teelöffel reines Vanilleextrakt, nach Geschmack</p>	<p>Verrühren Sie in einer mittelgroßen Schüssel mit einem Handrührgerät oder einem Schneebesen die Milch und den Kristallzucker, bis sich der Zucker aufgelöst hat, etwa 1 - 2 Minuten auf niedriger Stufe. Schlagsahne und Vanille nach Geschmack unterrühren. Schalten Sie das Gerät ein, gießen Sie die Mischung durch den Zutatenauslauf in die Gefrierschale und mischen Sie sie so lange, bis sie eindickt, etwa 50–60 Minuten.</p>
--	---

Grundrezept für Schokoladeneis

<p>Zutaten</p> <p>160 g Vollmilch 76 g Kristallzucker 160 g halbbitter Schokolade (Ihre Lieblingschokolade), in 1,2 cm große Stücke gebrochen 160 g gut gekühlte Sahne, 0,6 Teelöffel reiner Vanilleextrakt</p>	<p>Erhitzen Sie die Vollmilch, bis sie gerade an den Rändern anfängt zu brodeln (dies kann auf dem Herd oder in der Mikrowelle geschehen). Zerkleinern Sie die Schokolade zusammen mit dem Zucker in einem Mixer mit Metallmesser, bis die Schokolade feingehackt ist. Die heiße Milch hinzugeben und so lange verarbeiten, bis alles gut vermischt ist. In eine mittelgroße Schüssel umfüllen und die Schokoladenmischung vollständig abkühlen lassen. Schlagsahne und Vanille nach Geschmack unterrühren. Es ist am besten, wenn Sie die Mischung vor der Zubereitung etwa 15 Minuten im Kühlschrank abkühlen lassen.</p> <p>Schalten Sie das Gerät ein, gießen Sie die Mischung durch den Zutatenauslauf in den herausnehmbaren Behälter und mischen Sie sie, bis sie eindickt, etwa 30–40 Minuten.</p>
--	--

Frisches Erdbeereis

<p>Zutaten</p> <p>167 g frische reife Erdbeeren, geschält und in Scheiben geschnitten 35 g frisch gepresster Zitronensaft 76 g Kristallzucker 160 g Vollmilch 160 g Schlagsahne 0,6 Teelöffel reiner Vanilleextrakt</p>	<p>Vermengen Sie in einer kleinen Schüssel die Erdbeeren mit dem Zitronensaft und 76 g Kristallzucker, rühren Sie vorsichtig um und lassen Sie die Erdbeeren 2 Stunden lang im Saft ziehen. Verrühren Sie in einer mittelgroßen Schüssel mit einem Handrührgerät oder einem Schneebesen die Milch und den Kristallzucker, bis sich der Zucker aufgelöst hat.</p> <p>Rühren Sie die Sahne und den Saft der Erdbeeren sowie die Vanille ein. Schalten Sie das Gerät ein, gießen Sie die Mischung durch den Zutatenauslauf in den herausnehmbaren Behälter und mischen Sie sie, bis sie eindickt, etwa 30–40 Minuten. Die in Scheiben geschnittenen Erdbeeren während der letzten 5 Minuten des Gefrierens hinzufügen.</p>
---	---

Frisches Zitronensorbet

<p>Zutaten</p> <p>235 g Kristallzucker 280 g reines Wasser 80 g frisch gepresster Zitronensaft 0,5 Esslöffel fein geriebene Zitronenschale *</p>	<p>Kombinieren Sie den Kristallzucker und das Wasser in einem mittelgroßen Topf und bringen Sie es bei mittlerer bis hoher Hitze zum Kochen. Verringern Sie die Temperatur und lassen Sie alles ohne Rühren köcheln, bis sich der Zucker aufgelöst hat, etwa 3–5 Minuten. Lassen Sie alles vollständig abkühlen. Dies ist ein einfacher Sirup, der in größeren Mengen hergestellt werden kann, um ihn für die Zubereitung von frischem Zitronensorbet bereitzuhalten. Bis zur Verwendung im Kühlschrank aufbewahren.</p> <p>Fügen Sie nach dem Abkühlen den Zitronensaft und die Zitronenschale hinzu und rühren Sie sie um. Schalten Sie das Gerät ein, gießen Sie die Zitronenmischung durch den Zutatenauslauf in die Gefrierschüssel und mixen Sie, bis sie eindickt, etwa 50–60 Minuten.</p>
--	---

Frozen Yoghurt Schokolade

<p>Zutaten</p> <p>160 g Vollmilch 180 g zartbittere oder halbsüße Schokolade, gehackt 268 g fettarmer Vanillejoghurt 33 g Kristallzucker</p>	<p>Die Milch und die Schokolade in einen Mixer oder eine Küchenmaschine mit Metallmesser geben und 15 Sekunden lang verarbeiten, bis alles gut vermischt und cremig ist. Fügen Sie den Joghurt und den Zucker hinzu und verarbeiten Sie die Zutaten bis sie cremig sind, etwa 15 Sekunden. Schalten Sie das Gerät ein, gießen Sie die Mischung durch den Zutatenauslauf in den herausnehmbaren Behälter und mischen Sie sie, bis sie eindickt, etwa 50–60 Minuten.</p>
---	--

Slush-Eis

<p>Zutaten</p> <p>500 ml Cola</p>	<p>.</p>
--	----------

HINWEISE ZUR ENTSORGUNG




Wenn es in Ihrem Land eine gesetzliche Regelung zur Entsorgung von elektrischen und elektronischen Geräten gibt, weist dieses Symbol auf dem Produkt oder auf der Verpackung darauf hin, dass dieses Produkt nicht im Hausmüll entsorgt werden darf. Stattdessen muss es zu einer Sammelstelle für das Recycling von elektrischen und elektronischen Geräten gebracht werden. Durch regelkonforme Entsorgung schützen Sie die Umwelt und die Gesundheit Ihrer Mitmenschen vor negativen Konsequenzen. Informationen zum Recycling und zur Entsorgung dieses Produkts, erhalten Sie von Ihrer örtlichen Verwaltung oder Ihrem Hausmüllentsorgungsdienst.

HERSTELLER

Chal-Tec GmbH, Mühlenstraße 25, 10243 Berlin, Deutschland.
Kontakt: info@electronic-star.de

SPEZIELLE ENTSORGUNGSHINWEISE FÜR VERBRAUCHER IN DEUTSCHLAND

Entsorgen Sie Ihre Altgeräte fachgerecht. Dadurch wird gewährleistet, dass die Altgeräte umweltgerecht verwertet und negative Auswirkungen auf die Umwelt und menschliche Gesundheit vermieden werden. Bei der Entsorgung sind folgende Regeln zu beachten:

- Jeder Verbraucher ist gesetzlich verpflichtet, Elektro- und Elektronikaltgeräte (Altgeräte) sowie Batterien und Akkus getrennt vom Hausmüll zu entsorgen. Sie erkennen die entsprechenden Altgeräte durch folgendes Symbol der durchgestrichenen Mülltonne (WEEE-Symbol). 
- Sie haben Altbatterien und Altakkumulatoren, die nicht vom Altgerät umschlossen sind, sowie Lampen, die zerstörungsfrei aus dem Altgerät entnommen werden können, vor der Abgabe an einer Entsorgungsstelle vom Altgerät zerstörungsfrei zu trennen.
- Bestimmte Lampen und Leuchtmittel fallen ebenso unter das Elektro- und Elektronikgesetz und sind dementsprechend wie Altgeräte zu behandeln. Ausgenommen sind Glühbirnen und Halogenlampen. Entsorgen Sie Glühbirnen und Halogenlampen bitte über den Hausmüll, sofern sie nicht das WEEE-Symbol tragen.
- Jeder Verbraucher ist für das Löschen von personenbezogenen Daten auf dem Elektro- bzw. Elektronikgerät selbst verantwortlich.

Rücknahmepflicht der Vertreiber

Vertreiber mit einer Verkaufsfläche für Elektro- und Elektronikgeräte von mindestens 400 Quadratmetern sowie Vertreiber von Lebensmitteln mit einer Gesamtverkaufsfläche von mindestens 800 Quadratmetern, die mehrmals im Kalenderjahr oder dauerhaft Elektro- und Elektronikgeräte anbieten und auf dem Markt bereitstellen, sind verpflichtet,

- 1 bei der Abgabe eines neuen Elektro- oder Elektronikgerätes an einen Endnutzer ein Altgerät des Endnutzers der gleichen Geräteart, das im Wesentlichen die gleichen Funktionen wie das neue Gerät erfüllt, am Ort der Abgabe oder in unmittelbarer Nähe hierzu unentgeltlich zurückzunehmen und
- 2 auf Verlangen des Endnutzers Altgeräte, die in keiner äußeren Abmessung größer als 25 Zentimeter sind, im Einzelhandelsgeschäft oder in unmittelbarer Nähe hierzu unentgeltlich zurückzunehmen; die Rücknahme darf nicht an den Kauf eines Elektro- oder Elektronikgerätes geknüpft werden und ist auf drei Altgeräte pro Geräteart beschränkt.

- Bei einem Vertrieb unter Verwendung von Fernkommunikationsmitteln ist die unentgeltliche Abholung am Ort der Abgabe auf Elektro- und Elektronikgeräte der Kategorien 1, 2 und 4 gemäß § 2 Abs. 1 ElektroG, nämlich „Wärmeüberträger“, „Bildschirmgeräte“ (Oberfläche von mehr als 100 cm²) oder „Großgeräte“ (letztere mit mindestens einer äußeren Abmessung über 50 Zentimeter) beschränkt. Für andere Elektro- und Elektronikgeräte (Kategorien 3, 5, 6) ist eine Rückgabemöglichkeit in zumutbarer Entfernung zum jeweiligen Endnutzer zu gewährleisten.
- Altgeräte dürfen kostenlos auf dem lokalen Wertstoffhof oder in folgenden Sammelstellen in Ihrer Nähe abgegeben werden: www.take-e-back.de
- Für Elektro- und Elektronikgeräte der Kategorien 1, 2 und 4 bieten wir auch die Möglichkeit einer unentgeltlichen Abholung am Ort der Abgabe. Beim Kauf eines Neugeräts haben Sie die Möglichkeit, eine Altgerätabholung über die Webseite auszuwählen.
- Batterien können überall dort kostenfrei zurückgegeben werden, wo sie verkauft werden (z. B. Super-, Bau-, Drogeriemarkt). Auch Wertstoff- und Recyclinghöfe nehmen Batterien zurück. Sie können Batterien auch per Post an uns zurücksenden. Altbatterien in haushaltsüblichen Mengen können Sie direkt bei uns von Montag bis Freitag zwischen 08:00 und 16:00 Uhr unter der folgenden Adresse unentgeltlich zurückgeben:

Chal-Tec Fulfillment GmbH
Norddeutschlandstr. 3
47475 Kamp-Lintfort

- Wichtig zu beachten ist, dass Lithiumbatterien aus Sicherheitsgründen vor der Rückgabe gegen Kurzschluss gesichert werden müssen (z. B. durch Abkleben der Pole).
- Finden sich unter der durchgestrichenen Mülltonne auf der Batterie zusätzlich die Zeichen Cd, Hg oder Pb ist das ein Hinweis darauf, dass die Batterie gefährliche Schadstoffe enthält (»Cd« steht für Cadmium, »Pb« für Blei und »Hg« für Quecksilber).

Hinweis zur Abfallvermeidung

Indem Sie die Lebensdauer Ihrer Altgeräte verlängern, tragen Sie dazu bei, Ressourcen effizient zu nutzen und zusätzlichen Müll zu vermeiden. Die Lebensdauer Ihrer Altgeräte können Sie verlängern, indem Sie defekte Altgeräte reparieren lassen. Wenn sich Ihr Altgerät in gutem Zustand befindet, könnten Sie es spenden, verschenken oder verkaufen.

Dear Customer,

Congratulations on purchasing this equipment. Please read this manual carefully and take care of the following hints on installation and use to avoid technical damages. Any failure caused by ignoring the items and cautions mentioned in the operation and installation instructions are not covered by our warranty and any liability. Scan the QR code to get access to the latest user manual and more product information.



CONTENTS

Contents	21
Safety Instructions	22
Product Overview	25
How to Make Ice Cream	27
Operation	30
Maintenance	32
Troubleshooting	33
Recipes	34
Disposal Considerations	36
Manufacturer & Importer (UK)	36

TECHNICAL DATA

Item number	10048003
Power supply	220-240 V ~ 50 Hz
Power consumption	100 W
Protection Class	I
Climate type	N/SN
Weight	6.9 kg
Dimensions (L×W×H)	355×260×228 mm

SAFETY INSTRUCTIONS

When using an electrical appliance, basic safety precautions should always be followed to reduce the risk of fire, electric shock, and/or injury, including the following:

- Read all instructions before using. Please keep the instruction manual.
- Ensure the voltage is compliant with the voltage range stated on the rating label, and ensure the earthing of the socket is in good condition.
- If the supply cord is damaged, it must be replaced by the manufacturer or its service agent or a similarly qualified person in order to avoid a hazard.
- This appliance is not intended for use by persons (including children) with reduced physical, sensory or mental capabilities, or lack of experience and knowledge, unless they have been given supervision or instruction concerning use of the appliance by a person responsible for their safety. Children should be supervised to ensure that they do not play with the appliance.
- This appliance can be used by children aged from 8 years and above and persons with reduced physical, sensory or mental capabilities or lack of experience and knowledge if they have been given supervision or instruction concerning use of the appliance in a safe way and understand the hazards involved. Children shall not play with the appliance. Cleaning and user maintenance shall not be made by children without supervision.
- This appliance is intended to be used in household and similar applications such as
 - staff kitchen areas in shops, offices and other working environments;
 - farm houses and by clients in hotels, motels and other residential type environments;
 - bed and breakfast type environments;
 - catering and similar non-retail applications.
- Warning: Do not store explosive substances such as aerosol cans with a flammable propellant in this appliance.
- Warning: Keep ventilation openings, in the appliance enclosure or in the built-in structure, clear of obstruction.
- Warning: Do not use mechanical devices or other means to accelerate the defrosting process, other than those recommended by the manufacturer.
- Warning: Do not damage the refrigerant circuit.
- Warning: Do not use electrical appliances inside the food storage compartments of the appliance, unless they are of the type recommended by the manufacturer.
- When positioning the appliance, ensure the supply cord is not trapped or damaged.
- Do not locate multiple portable socket-outlets or portable power supplies at the rear of the appliance.
- When disposing of the appliance, do so only at an authorized waste disposal centre. Do not expose to flame.

CAUTION: Risk of fire. The refrigerant (R600a) is flammable

The refrigerant isobutane (R600a) is contained within the refrigerant circuit of the appliance, a natural gas with a high level of environmental compatibility, which is nevertheless flammable. During transportation and installation of the appliance, ensure that none of the components of the refrigerant circuit becomes damaged.

If the refrigerant circuit should be damaged:

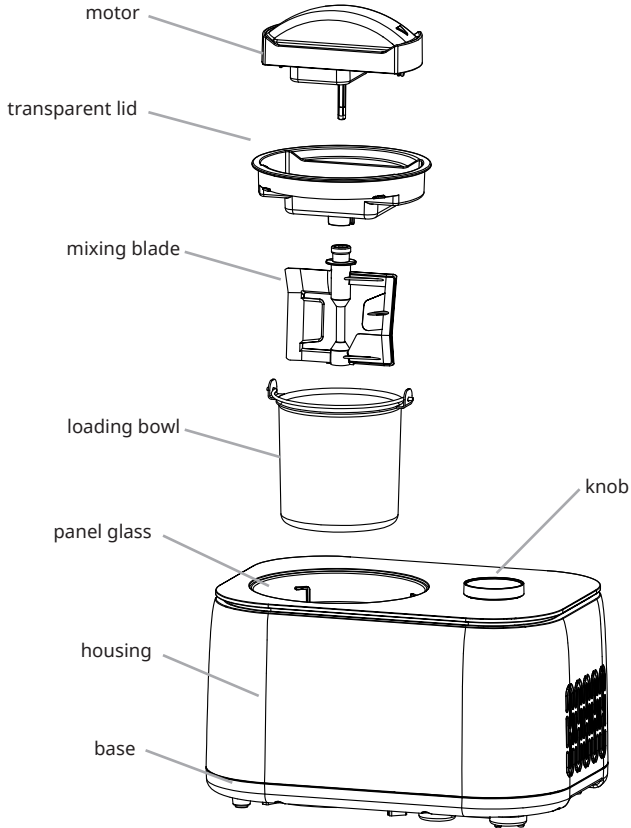
- Avoid opening flames and sources of ignition.
- Thoroughly ventilate the room in which the appliance is situated.
- The plug must be removed before cleaning, maintaining or filling the appliance
- Do not upend this product or incline it over a 45° angle.
- To protect against risk of electric shock, do not pour water on cord, plug and ventilation, immerse the appliance in water or any other liquid.
- Unplug the appliance after using or before cleaning.
- Keep the appliance 8cm from other objects to ensure the good heat releasing.
- Do not use the accessories which are not recommended by Manufacturer.
- Do not use the appliance close by flames, hot plates or stoves.
- Do not switch on the power button frequently (ensure 5min. interval at least) to avoid the damage of compressor.
- Metal sheet or other electric objects are not allowed to be inserted into the appliance to avoid fire and short circuit.
- When take out the ice cream, do not knock the barrel or edge of barrel to protect the barrel from damage.
- Do not switch on the power before install well the barrel or blender blade.
- The initial temperature of the ice cream ingredients is 20±3°C. Do not place the prepared ice cream mixture in the freezer and then put it into the machine for production, as this will cause the ice cream to solidify immediately, causing the motor to enter a stalled state prematurely to protect the circuit, resulting in the machine incorrectly reporting that the ice cream production is complete.
- Do not remove the motor and transparent lid when the appliance is on working.
- Do not use outdoors.
- Never clean with scouring powders or hard implements. The transparent lid cannot be washed in a dishwasher. The motor and cooling barrel cannot be washed with water, but stains can be wiped off with a dry cloth.

- To avoid contamination of food, please respect the following instructions:
 - Opening the door for long periods can cause a significant increase of the temperature in the compartments of the appliance.
 - Clean regularly surfaces that can come in contact with food and accessible drainage systems
- There are two circular copper plates that serve as conductors where the transparent cover is installed on the motor assembly. When using the machine, wipe off any water stains on the transparent cover and copper plates. During operation, if the two copper plates become wet and connected, it will cause the motor to shut down. Unplug the power cord, wipe off the water stains, and restart the machine.

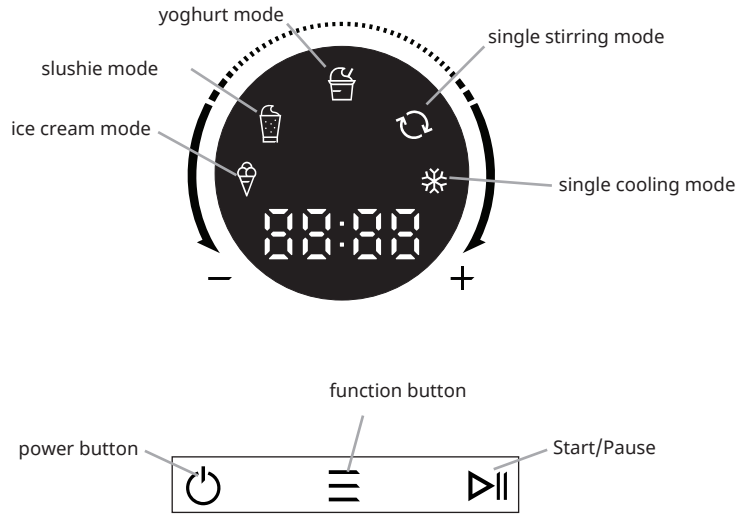
copper plates



PRODUCT OVERVIEW



Control panel



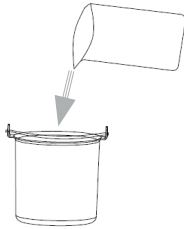
HOW TO MAKE ICE CREAM

NOTE: Please thoroughly clean all parts that will contact with ice cream before use, including: cooling bowl, loading bowl, mixing blade, transparent lid, etc.

Before cleaning, you must ensure that the power cord plug is disconnected from the outlet. When making ice cream, keep the machine flat on a level surface to ensure that the compressor of the machine is working properly.

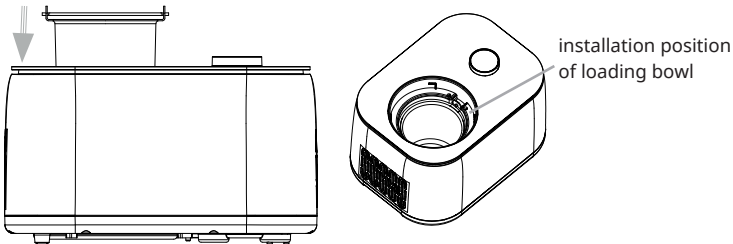
Step 1

Pour the well prepared recipe ingredients into the loading bowl, then have a uniform mixing.



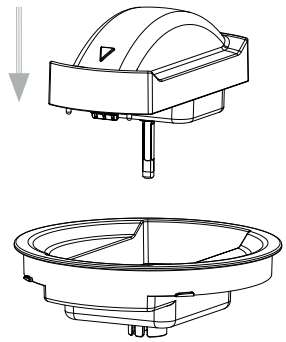
Step 2

Then put the loading bowl into the ice cream machine, both ends of the loading bowl handle shall be aligned with the groove of the upper cover.



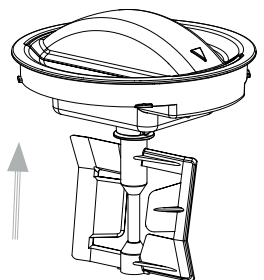
Step 3

Install the transparent lid and motor components.



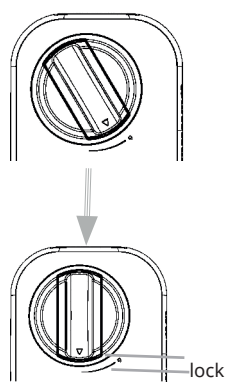
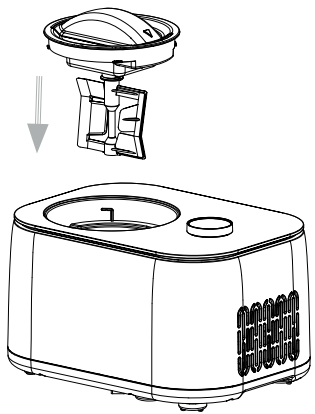
Step 4

Install the mixing blade, transparent lid and motor components.



Step 5

Put the components installed in step 4 into the ice cream machine, make sure that the center of the convex hull of the loading bowl and the motor components of the mixing fan blade are in the same straight line, lock the components clockwise, and make sure that the triangle mark on the components rotates to the "LOCK" mark.



Step 6

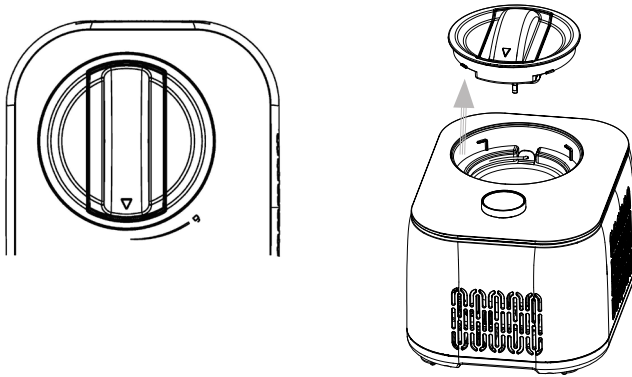
Plug in the power supply, select the ice cream mode, and set the working time.

Step 7

When the ice cream is finished, there will be 10 short beeps and it will enter the keep-cool state.

Step 8

Turn the transparent lid and motor components anticlockwise. In the process of spinning out, there will be a slight friction sound, which is normal. When the triangle mark is aligned with the unlocking mark, take out the components and then take out the loading bowl.



OPERATION

Connect the power supply and plug the power cord into a suitable socket. The shape and voltage of the socket shall be the same as those indicated

The power management mode of this product is: off mode.

Power consumption: Max 0.5W.

The product enters off mode after 10 minutes of no user operation (after the main function ends).

Touch control functions

1. Ice cream mode

Clicking the power button defaults to ice cream mode, and the working time is set by turning the knob (up to 60 minutes, minimum 5 minutes); Press the start button to start the compressor, stirring motor and cooling fan to start making ice cream; When the time or hardness reaches the set value (ice cream is made), there will be 10 short beeps, and the ice cream can be enjoyed; If there is no operation, the machine will automatically enter the keep-cool function (display COOL). The ice cream will taste better after being kept for a period of time under the keep-cool function. And 10 short beeps will appear after the keep-cool is completed.

2. Smoothie mode

After clicking the power button, select the smoothie mode through the function button, and set the working time (up to 60 minutes, minimum 5 minutes); Then press the start button, the machine will start to make smoothie, and when the time reaches the set value, the machine will have 10 beeps to indicate that it is completed. Finally, it automatically enters the single refrigeration keep-cool state (COOL is displayed). If there is no operation, the machine will always be in keep-cool state (it will not automatically shut down). (Note: The smoothie function of this product can only be used to make cola smoothie.)

3. Yogurt mode

After clicking the power button, select the yogurt mode through the function button, and set the working time (up to 24 hours, minimum 4 hours); Then press the start button, the machine will start to make yogurt, and when the time reaches the set value, the machine will have 10 beeps to indicate that it is completed. Finally, it automatically enters the single refrigeration keep-cool state (COOL is displayed). If there is no operation, the machine will always be in keep-cool state (it will not automatically shut down).

4. Single stirring mode

Select the single stirring mode and set the working time (up to 60 minutes, minimum 5 minutes); Press the start button, the stirring motor starts, to achieve the stirring function, when the time or softness reaches the set value, the machine

will sound 10 beeps to indicate that the stirring is completed.

5. Single cooling mode

Select single cooling mode and set the working time (up to 60 minutes, minimum 5 minutes); Press the start button to start the compressor and cooling fan to refrigerate, and when it ends, there will be 10 beeps to indicate that the cooling is complete.

Keep cool function

Just in case you may leave during the ice cream or smoothie making process and can't eat or save the finished ice cream or smoothie in time, resulting in the ice cream or smoothie melting, we have added the following user-friendly design: when the ice cream or smoothie is made without further operation, the machine will start the refrigeration function every once in a while to maintain the fresh taste and texture of the ice cream or smoothie. The keep-cool time is 1 hour, and there are 10 short beeps at the end, then the machine will automatically shut down.

Motor self-protection function

The motor itself has an overcurrent protection function, which will automatically stop when the ice cream hardness reaches the set value.

Compressor self-protection function

When the machine switches from ice cream mode or single refrigeration mode to shutdown mode and then back to ice cream mode or single refrigeration mode, the compressor will have a protection time of about 3 minutes; However, if you start the machine after unplugging the power cord, it will start again by default, and there is no delay in selecting ice cream mode or single refrigeration mode.

Controlling the volume of the ingredients

To avoid unnecessary spillage and waste, make sure that the ice cream ingredients do not exceed 60% of the volume of the inner bowl (as the ice cream will expand to a certain extent after it is formed). The proportion of ice cream ingredients shall not exceed 50%.

MAINTENANCE

Caution: The plug must be removed before cleaning to avoid electric shock.

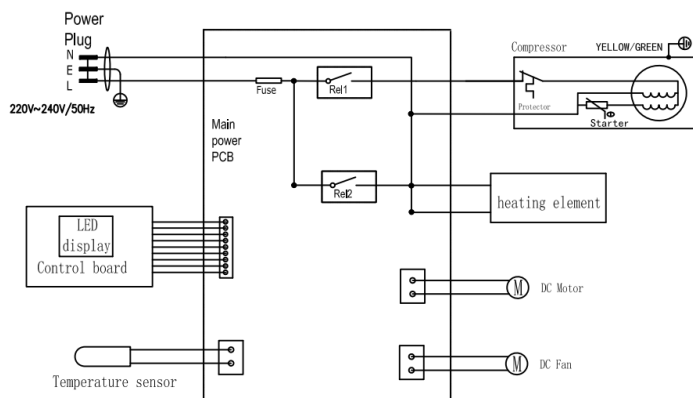
1. Take out the mixing blade, wipe it with a dampened cloth.
2. Take out the removable bowl, clean it with a dampened soft cloth.
3. Wipe the transparent lid and refill lid with a dampened cloth.
4. Remove the dirt on the body or other places with a dampened cloth, and do not pour water on cord, plug and ventilation, immerse the appliance in water or any other liquid.
5. Allow drying thoroughly with a dry cloth, then return the component to the original position.



WARNING: Risk of electric shock

Remove the plug before cleaning.

Wiring diagram



TROUBLESHOOTING

Problem	Possible reason	Solution
It's not easy to remove the loading bowl once the ice cream has finished.	If the cooling bowl and the loading bowl are not wiped clean, water drops will remain between them, resulting in freezing.	Leave the loading bowl for 3-8 minutes before taking it out.
The transparent lid can be lifted off the mixing blade and will not get stuck in place.	Make sure the mixing blade is in place and pay attention to the alignment of the convex hull at the bottom.	Place the mixing blade in position, then secure the transparent cover.
The loading bowl cannot be placed in the cooling bowl.	Deformation caused by the loading bowl being used improperly.	Buy a new loading bowl.
At the start of the ice cream-making process, the mixing blade either got jammed or was seriously scratched.	Deformation caused by the loading bowl being used incorrectly.	Buy a new loading bowl.

RECIPES

Basic ice cream

<p>Ingredients</p> <p>200g cream 120g powdered milk 180g water</p>	<p>Make according to the following formula. After mixing the formula mixture evenly, it can be made into ice cream within 60 minutes.</p>
---	---

Vanilla ice cream

<p>Ingredients</p> <p>226g whole milk 106g granulated sugar 167g heavy cream, well chilled 1 – 2 teaspoons pure vanilla extract, to taste.</p>	<p>In a medium bowl, use a hand mixer or a whisk to combine the milk and granulated sugar until the sugar is dissolved, about 1 – 2 minutes on low speed. Stir in the heavy cream and vanilla to taste. Turn machine on, pour mixture into freezer bowl through ingredient spout and let mix until thickened, about 50 – 60 minutes.</p>
---	--

Basic chocolate ice cream

<p>Ingredients</p> <p>160g whole milk 76g granulated sugar 160g semi-sweet chocolate (your favourite), broken into 1.2cm pieces 160g heavy cream, well chilled 0.6 teaspoon pure vanilla extract</p>	<p>Heat the whole milk until it is just bubbling around the edges (this may be done on the stovetop or in a microwave). In a blender or food processor fitted with the metal blade, pulse to process the sugar with the chocolate until the chocolate is very finely chopped. Add the hot milk, process until well blended and smooth. Transfer to a medium bowl and let the chocolate mixture cool completely. Stir in the heavy cream and vanilla to taste. It is best to pre-cooled in the refrigerator for about 15 minutes before making.</p> <p>Turn the machine on, pour mixture into removable bowl through ingredient spout and let mix until thickened, about 30 – 40 minutes.</p>
---	--

Fresh strawberry ice cream

<p>Ingredients</p> <p>167g fresh ripe strawberries, stemmed and sliced 35g freshly squeezed lemon juice 76g granulated sugar 160g whole milk 160g heavy cream 0.6 teaspoon pure vanilla extract.</p>	<p>In a small bowl, combine the strawberries with the lemon juice and 76g granulated sugar, stir gently and allow to the strawberries to macerate in the juices for 2 hours.</p> <p>In a medium bowl, use a hand mixer or a whisk to combine the milk and granulated sugar until the sugar is dissolved.</p> <p>Stir in the heavy cream plus any accumulated juices from the strawberries and vanilla. Turn the machine on, pour mixture into removable bowl through ingredient spout and let mix until thickened, about 30 – 40 minutes. Add the sliced strawberries during the last 5 minutes of freezing.</p>
--	--

Fresh lemon sorbet

<p>Ingredients</p> <p>235g granulated sugar 280g pure water 80g freshly squeezed lemon juice 0.5 tablespoon finely chopped lemon zest *</p>	<p>Combine the granulated sugar and water in a medium saucepan and bring to a boil over medium-high heat. Reduce heat to low and simmer without stirring until the sugar dissolves, about 3 – 5 minutes. Cool completely. This is called a simple syrup, and may be made ahead in larger quantities to have on hand for making fresh lemon sorbet. Keep refrigerated until ready to use.</p> <p>After cooling, add the lemon juice and zest; stir to combine. Turn the machine on, pour the lemon mixture into freezer bowl through ingredient spout and mix until thickened, about 50 – 60 minutes.</p>
---	--

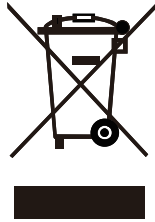
Chocolate frozen yogurt

<p>Ingredients</p> <p>160g whole milk 180g bittersweet or semisweet chocolate, chopped 268g low-fat vanilla yogurt 33g granulated sugar</p>	<p>Combine the milk and chocolate in a blender or food processor fitted with the metal blade and process until well blended and smooth, 15 seconds. Add the yogurt and sugar; process until smooth, about 15 seconds. Turn the machine on, pour mixture into removable bowl through ingredient spout and let mix until thickened, about 50 – 60 minutes.</p>
---	--

Slush ice

Ingredients 500 ml cola	.
-----------------------------------	---

DISPOSAL CONSIDERATIONS



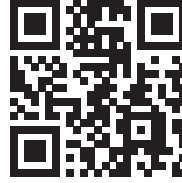
If there is a legal regulation for the disposal of electrical and electronic devices in your country, this symbol on the product or on the packaging indicates that this product must not be disposed of with household waste. Instead, it must be taken to a collection point for the recycling of electrical and electronic equipment. By disposing of it in accordance with the rules, you are protecting the environment and the health of your fellow human beings from negative consequences. For information about the recycling and disposal of this product, please contact your local authority or your household waste disposal service.

MANUFACTURER & IMPORTER (UK)

Chal-Tec GmbH, Mühlenstraße 25, 10243 Berlin, Germany.
Contact: info@electronic-star.de

Chère cliente, cher client,

Félicitation pour acquisition de ce nouvel appareil. Veuillez lire attentivement ce manuel et tenir compte des conseils suivants concernant l'installation et l'utilisation afin d'éviter tout dommage technique. Nous déclinons toute responsabilité pour les dommages causés par le non-respect des instructions et une utilisation inappropriée. Scannez le code QR pour accéder au dernier manuel d'utilisation et à d'autres informations sur le produit.



SOMMAIRE

Sommaire 37
Consignes de sécurité 38
Aperçu du produit 41
Comment faire de la crème glacée 43
Fonctionnement 46
Entretien 48
Dépannage 49
Recettes 50
Informations pour le recyclage 52
Fabricant & importateur (Royaume-Uni) 52

FICHE TECHNIQUE

Numéro d'article	10048003
Alimentation électrique	220-240 V ~ 50 Hz
Consommation électrique	100 W
Classe de protection	I
Type de climat	N/SN
Poids	6,9 kg
Dimensions (L×l×H)	355×260×228 mm

CONSIGNES DE SÉCURITÉ

Lors de l'utilisation d'appareils électriques, des précautions de base doivent toujours être prises pour réduire le risque d'incendie, de choc électrique et/ou de blessure, notamment les suivantes :

- Lisez toutes les instructions avant d'utiliser cet appareil. Conservez le mode d'emploi
- Assurez-vous que la tension est conforme à la plage de tension indiquée sur la plaque signalétique et que la mise à la terre de la prise est en bon état.
- Si le cordon d'alimentation est endommagé, il doit être remplacé par le fabricant, son agent de service ou une personne de qualification similaire afin d'éviter tout danger.
- Cet appareil n'est pas destiné à être utilisé par des personnes (y compris des enfants) dont les capacités physiques, sensorielles ou mentales sont réduites, ou qui manquent d'expérience et de connaissances, à moins qu'elles n'aient pu bénéficier d'une surveillance ou d'instructions concernant l'utilisation de l'appareil de la part d'une personne responsable de leur sécurité. Les enfants doivent être surveillés pour s'assurer qu'ils ne jouent pas avec l'appareil.
- Cet appareil peut être utilisé par des enfants âgés de 8 ans et plus et des personnes ayant des capacités physiques, sensorielles ou mentales réduites ou dénuées d'expérience et de connaissances s'ils ont reçu une surveillance ou des instructions concernant l'utilisation de l'appareil en toute sécurité et en comprennent les dangers. Les enfants ne doivent pas jouer avec l'appareil. Le nettoyage et l'entretien par l'utilisateur ne doivent pas être effectués par des enfants sans surveillance.
- Cet appareil est destiné à être utilisé dans un environnement domestique et similaire tel que
les cuisines du personnel dans les magasins, les bureaux et autres environnements de travail ;
les fermes et par les clients dans les hôtels, motels et autres environnements de type résidentiel ;
les environnements de type chambres d'hôtes ;
la restauration et les applications non commerciales similaires.
- Ne stockez pas de substances explosives telles que des bombes aérosols contenant un agent propulseur inflammable dans cet appareil.
- Mise en garde : Veillez à ce que les ouvertures de ventilation, dans l'enceinte de l'appareil ou dans la structure intégrée, ne soient pas obstruées.
- Mise en garde : Ne pas utiliser de dispositifs mécaniques ou d'autres moyens que ceux recommandés par le fabricant pour accélérer le processus de dégivrage.
- Mise en garde : Ne pas endommager le circuit du réfrigérant.
- Mise en garde : N'utilisez pas d'appareils électriques à l'intérieur des compartiments de stockage des aliments de l'appareil, sauf s'ils sont recommandés par le fabricant.
- Lorsque vous installez l'appareil, veillez à ce que le cordon d'alimentation ne soit pas coincé ou endommagé.
- Ne placez pas de prises de courant multiples ou de blocs d'alimentation

portables à l'arrière de l'appareil.

- Lorsque vous mettez l'appareil au rebut, confiez-le uniquement à un centre de traitement des déchets agréé. Ne pas exposer aux flammes.

ATTENTION : Risque d'incendie ! Le réfrigérant (R600a) est inflammable



Le circuit frigorifique de l'appareil contient le réfrigérant isobutane (R600a), un gaz naturel très respectueux de l'environnement, mais inflammable. Pendant le transport et l'installation de l'appareil, veillez à ce qu'aucun des composants du circuit frigorifique ne soit endommagé.

Si le circuit de réfrigération est endommagé :

- Éviter d'ouvrir les flammes et les sources d'inflammation.
- Bien aérer la pièce dans laquelle se trouve l'appareil.
- Le bouchon doit être retiré avant de nettoyer, d'entretenir ou de remplir l'appareil
- Ne pas retourner ce produit ni l'incliner au-delà d'un angle de 45°.
- Pour éviter tout risque de choc électrique, ne versez pas d'eau sur le cordon, la fiche et la ventilation, n'immergez pas l'appareil dans l'eau ou tout autre liquide.
- Débranchez l'appareil après utilisation et avant de le nettoyer.
- Maintenez l'appareil à 8 cm d'autres objets afin d'assurer une bonne dissipation de la chaleur.
- N'utilisez jamais d'accessoires non recommandés par le fabricant.
- N'utilisez pas l'appareil à proximité de flammes, de plaques chauffantes ou de poêles.
- Ne pas appuyer fréquemment sur le bouton d'alimentation (respecter un intervalle d'au moins 5 minutes) afin d'éviter d'endommager le compresseur.
- Il est interdit d'insérer des tôles ou d'autres objets électriques dans l'appareil afin d'éviter tout risque d'incendie ou de court-circuit.
- Lorsque vous sortez la glace, ne frappez pas le tonneau ou le bord du tonneau pour éviter de l'endommager.
- Ne mettez pas l'appareil sous tension avant d'avoir installé le cylindre ou la lame du mixeur.
- La température initiale des ingrédients est de 20 ± 3 °C. Ne placez pas le mélange de crème glacée préparé dans le congélateur avant de l'introduire dans la machine pour la production, car la crème glacée se solidifierait immédiatement, ce qui entraînerait un arrêt prématuré du moteur pour protéger le circuit, et la machine signalerait à tort que la production de crème glacée est terminée.
- Ne pas retirer le moteur et le couvercle transparent lorsque l'appareil est en fonctionnement.
- Ne l'utilisez pas à l'extérieur.
- Ne jamais nettoyer avec des poudres à récurer ou des outils durs. Le couvercle

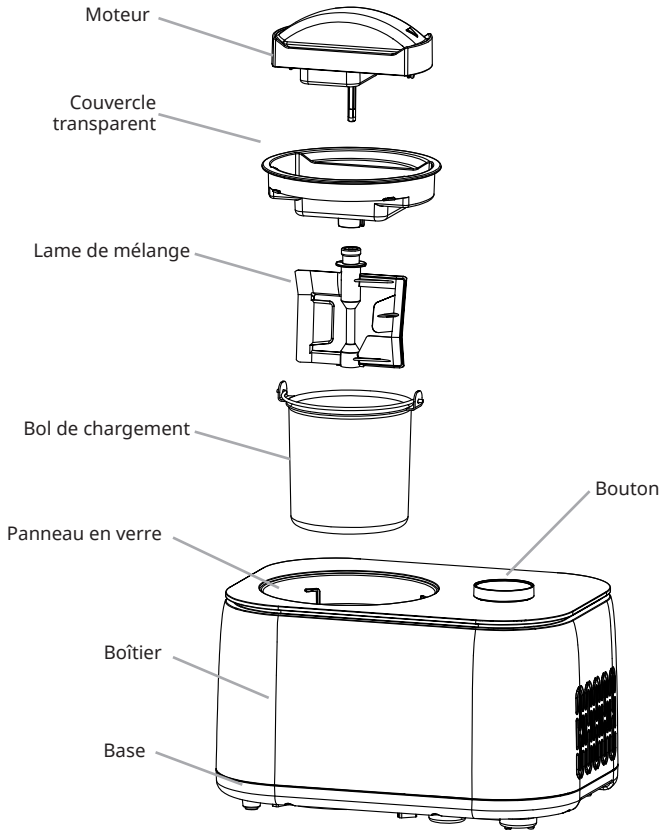
transparent ne peut pas être lavé au lave-vaisselle. Le moteur et le cylindre de refroidissement ne peuvent pas être lavés à l'eau, mais les taches peuvent être éliminées à l'aide d'un chiffon sec.

- Afin d'éviter toute contamination des aliments, veuillez respecter les consignes suivantes :
 - L'ouverture prolongée de la porte peut provoquer une augmentation significative de la température dans les compartiments de l'appareil. Nettoyez régulièrement les surfaces susceptibles d'entrer en contact avec les aliments et les systèmes d'évacuation accessibles.
- Deux plaques de cuivre circulaires servent de conducteurs à l'endroit où le couvercle transparent est installé sur l'ensemble du moteur. Lors de l'utilisation de l'appareil, essuyez les éventuelles taches d'eau sur le couvercle transparent et les plaques de cuivre. En cours de fonctionnement, si les deux plaques de cuivre sont mouillées et connectées, le moteur s'arrête. Débranchez le cordon d'alimentation, essuyez les taches d'eau et redémarrez l'appareil.

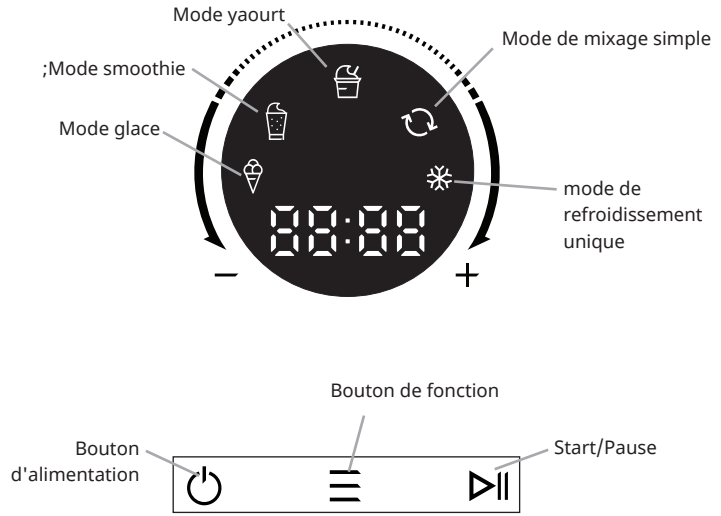
plaques de cuivre



APERÇU DU PRODUIT



Panneau de contrôle



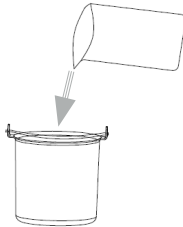
COMMENT FAIRE DE LA CRÈME GLACÉE

Remarque : nettoyez soigneusement toutes les pièces qui entreront en contact avec la crème glacée, notamment le bol de refroidissement, le bol de chargement, la lame de mélange, le couvercle transparent, etc.

Avant de procéder au nettoyage, assurez-vous que la fiche du cordon d'alimentation est débranchée de la prise de courant. Lorsque vous préparez de la crème glacée, maintenez l'appareil à plat sur une surface plane pour vous assurer que le compresseur de l'appareil fonctionne correctement.

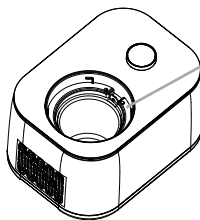
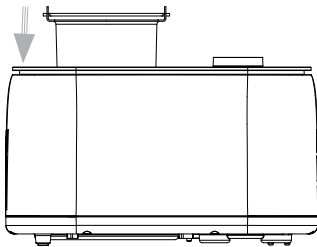
Étape 1

Verser les ingrédients de la recette bien préparés dans le bol de chargement, puis mélanger uniformément.



Étape 2

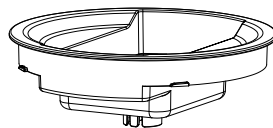
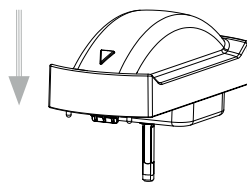
Placez ensuite le bol de chargement dans la machine à glace, les deux extrémités de la poignée du bol de chargement doivent être alignées avec la rainure du couvercle supérieur.



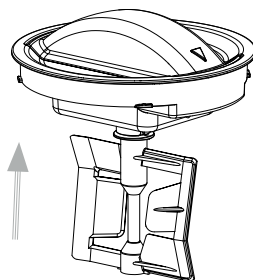
Position d'installation
du bol de
chargement

Étape 3

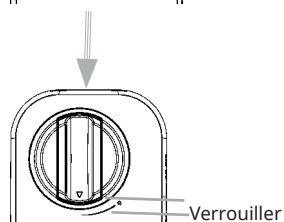
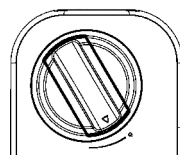
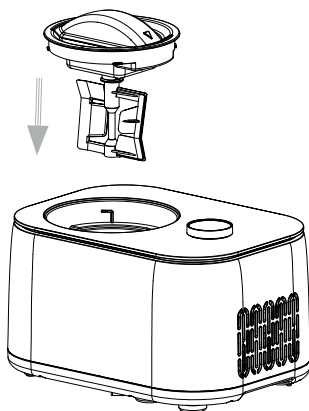
Installer le couvercle transparent et les composants du moteur.

**Étape 4**

Installer la lame de mixage, le couvercle transparent et les composants du moteur.

**Étape 5**

Placez les composants installés à l'étape 4 dans la machine à glace, assurez-vous que le centre de la coque convexe du bol de chargement et les composants du moteur de la pale du ventilateur de mélange sont sur la même ligne droite, verrouillez les composants dans le sens des aiguilles d'une montre et assurez-vous que la marque du triangle sur les composants tourne jusqu'à la marque de VERROUILLAGE.



Étape 6

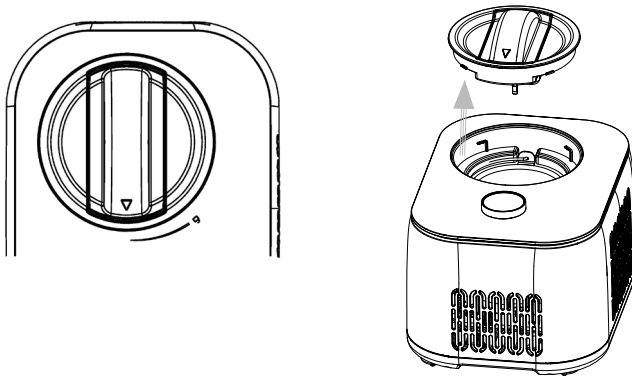
Brancher l'alimentation, sélectionner le mode glace et régler le temps de fonctionnement.

Étape 7

Lorsque la crème glacée est terminée, 10 bips courts retentissent et l'appareil passe en mode « maintien au frais. »

Étape 8

Tournez le couvercle transparent et les composants du moteur dans le sens inverse des aiguilles d'une montre. Lors de l'essorage, un léger bruit de frottement se fait entendre, ce qui est normal. Lorsque le repère triangulaire est aligné avec le repère de déverrouillage, retirez les composants puis retirez le bol de chargement.



FONCTIONNEMENT

Branchez l'alimentation et branchez le cordon d'alimentation dans une prise appropriée. La prise doit être de la même forme et de la même tension que celle indiquée.

Le mode de gestion de l'énergie de ce produit est le suivant : mode arrêt.

Consommation électrique : 0,5 W max

Le produit passe en mode arrêt après 10 minutes d'inactivité de l'utilisateur (après la fin de la fonction principale).

Fonctions de contrôle tactile

1. Mode glace

En cliquant sur le bouton d'alimentation, le mode glace est activé par défaut et le temps de travail est réglé en tournant le bouton (jusqu'à 60 minutes, minimum 5 minutes) ; Appuyer sur le bouton de démarrage pour démarrer le compresseur, le moteur d'agitation et le ventilateur de refroidissement pour commencer à fabriquer de la glace ; Lorsque le temps ou la dureté atteint la valeur réglée (la glace est fabriquée), il y aura 10 bips courts et la glace peut être dégustée ; Si aucune opération n'est effectuée, la machine entrera automatiquement dans la fonction de maintien au frais (affichage COOL). La crème glacée aura un meilleur goût après avoir été conservée pendant un certain temps grâce à la fonction maintien au froid. Dix bips courts retentissent à la fin de la phase de refroidissement.

2. Mode smoothie

Après avoir cliqué sur le bouton d'alimentation, sélectionnez le mode smoothie à l'aide du bouton de fonction et réglez le temps de travail (jusqu'à 60 minutes, minimum 5 minutes) ; appuyez ensuite sur le bouton de démarrage, l'appareil commencera à préparer le smoothie, et lorsque le temps atteint la valeur réglée, l'appareil émettra 10 bips pour indiquer qu'il est terminé. Enfin, il entre automatiquement dans l'état de maintien de la réfrigération simple (COOL s'affiche). Sans modification, la machine restera toujours en état de refroidissement (elle ne s'arrêtera pas automatiquement). (Remarque : la fonction smoothie de ce produit ne peut être utilisée que pour préparer un smoothie au cola)

3. Mode Yogourt

En cliquant sur le bouton d'alimentation, le mode crème glacée est activé par défaut et le temps de fonctionnement est réglé en tournant le bouton (jusqu'à 60 minutes, minimum 5 minutes) ; Appuyez sur le bouton de démarrage pour démarrer le compresseur, le moteur d'agitation et le ventilateur de refroidissement pour commencer à faire de la crème glacée ; Lorsque le temps ou la dureté atteint la valeur définie (la crème glacée est faite), l'appareil émet 10

bips courts et la crème glacée peut être dégustée ; Sans utilisation, la machine passe automatiquement en fonction de maintien au frais (affichage COOL). Enfin, il entre automatiquement dans l'état de maintien de la réfrigération simple (COOL s'affiche). Sans utilisation, la machine reste en état de refroidissement (elle ne s'arrête pas automatiquement).

4. Mode d'agitation simple

Sélectionnez le mode d'agitation simple et réglez le temps de travail (jusqu'à 60 minutes, minimum 5 minutes) ; Appuyez sur le bouton de démarrage, le moteur d'agitation démarre, pour réaliser la fonction d'agitation, lorsque le temps ou la douceur atteint la valeur définie, la machine émettra 10 bips pour indiquer que l'agitation est terminée.

5. mode de refroidissement unique

Sélectionnez le mode de refroidissement simple et réglez le temps de fonctionnement (jusqu'à 60 minutes, minimum 5 minutes) ; appuyez sur le bouton de démarrage pour lancer le compresseur et le ventilateur de refroidissement afin de réfrigérer, et à la fin, il y aura 10 bips pour indiquer que le refroidissement est terminé.

Fonction de maintien au frais

En cas d'absence pendant la fabrication de la glace ou du smoothie et si vous ne pouvez pas manger ou conserver la glace ou le smoothie à temps, ce qui ferait fondre la glace ou le smoothie, nous avons ajouté la conception conviviale suivante : lorsque la glace ou le smoothie est prêt, la machine active la fonction de réfrigération de temps en temps pour maintenir le goût frais et la texture de la glace ou du smoothie. Le temps de refroidissement est d'une heure, et il y a 10 bips courts à la fin, puis l'appareil s'éteint automatiquement.

Fonction d'autoprotection du moteur

Le moteur lui-même est doté d'une fonction de protection contre les surintensités, qui s'arrête automatiquement lorsque la dureté de la crème glacée atteint la valeur définie.

Fonction d'autoprotection du compresseur

Lorsque l'appareil passe du mode glace ou réfrigération simple au mode arrêt, puis de nouveau au mode glace ou réfrigération simple, le compresseur a un temps de protection d'environ 3 minutes. Toutefois, si vous démarrez l'appareil après avoir débranché le cordon d'alimentation, il redémarre par défaut et il n'y a pas de délai pour sélectionner le mode glace ou le mode réfrigération simple.

Contrôle du volume des ingrédients

Pour éviter les débordements et les déchets inutiles, veillez à ce que les ingrédients de la crème glacée ne dépassent pas 60 % du volume du bol intérieur (car la crème glacée se dilatera dans une certaine mesure après avoir été formée). La proportion d'ingrédients de la crème glacée ne doit pas dépasser 50 %.

ENTRETIEN

Attention : La fiche doit être retirée avant le nettoyage pour éviter tout choc électrique.

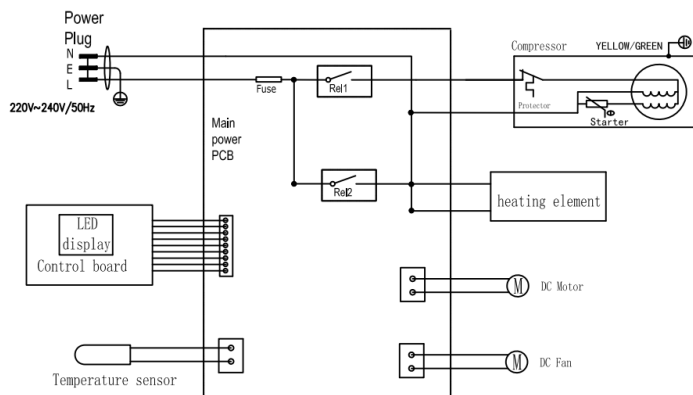
1. Retirer la lame de mélange et l'essuyer avec un chiffon humide.
2. Retirez le bol amovible, nettoyez-le avec un chiffon doux humide.
3. Essuyez le couvercle transparent et le couvercle de la recharge avec un chiffon humide.
4. Enlever la saleté sur le corps ou d'autres endroits avec un chiffon humide, et ne pas verser d'eau sur le cordon, la prise et la ventilation, immerger l'appareil dans l'eau ou tout autre liquide.
5. Essuyez complètement à l'aide d'un chiffon sec, puis remettez l'appareil dans sa position d'origine.



MISE EN GARDE : Risque de choc électrique

Retirer le bouchon avant de procéder au nettoyage.

Schéma de câblage



DÉPANNAGE

Problème	Cause possible	Solution
Le bol de chargement est difficile à retirer une fois la crème glacée terminée.	Si le bol de refroidissement et le bol de chargement ne sont pas nettoyés, des gouttes d'eau resteront entre eux, ce qui entraînera le gel.	Laisser le bol de chargement pendant 3 à 8 minutes avant de le retirer.
Le couvercle transparent peut être soulevé de la lame de mélange et ne reste pas en place.	Assurez-vous que la lame de mélange est en place et faites attention à l'alignement de la coque convexe au fond.	Placez la lame de mélange en position, puis fixez le couvercle transparent.
Le bol de chargement ne peut pas être placé dans le bol de refroidissement.	Déformation due à une mauvaise utilisation du bol de chargement.	Acheter un nouveau bol de chargement
Au début du processus de fabrication de la crème glacée, la pale de mélange s'est bloquée ou a été sérieusement rayée.	Déformation due à une mauvaise utilisation du bol de chargement.	Acheter un nouveau bol de chargement

RECETTES

Crème glacée de base

<p>Ingrédients</p> <p>200 g de crème 120 g de lait en poudre 180 g d'eau</p>	<p>Préparer selon la formule suivante. Une fois le mélange homogène, il peut être transformé en glace en 60 minutes.</p>
---	--

Glace à la vanille

<p>Ingrédients</p> <p>226 g de lait entier 106 g de sucre cristallisé 167 g de crème épaisse, bien refroidie 1-2 cuillères à café d'extrait de vanille pure, selon le goût</p>	<p>Dans un bol moyen, à l'aide d'un batteur à main ou d'un fouet électrique, mélanger le lait et le sucre cristallisé jusqu'à ce que le sucre soit dissous, environ 1 à 2 minutes à faible vitesse. Incorporer la crème épaisse et la vanille selon le goût. Allumez la machine, versez le mélange dans le bol du congélateur par le bec verseur et laissez mélanger jusqu'à épaississement, environ 50 à 60 minutes.</p>
---	---

Crème glacée de base au chocolat

<p>Ingrédients</p> <p>160 g de lait entier 76 g de sucre cristallisé 160 g de chocolat mi-sucré (votre préféré), cassé en morceaux de 1,2 cm 160 g de crème épaisse, bien refroidie 0,6 cuillère à café d'extrait de vanille pure</p>	<p>Faire chauffer le lait entier jusqu'à première ébullition (sur la cuisinière ou au micro-ondes). Dans un mixeur ou un robot culinaire muni d'une lame métallique, mélanger le sucre et le chocolat jusqu'à ce que le chocolat soit très finement haché. Ajouter le lait chaud et mélanger jusqu'à l'obtention d'un mélange homogène. Transférer dans un bol moyen et laisser refroidir complètement le mélange de chocolat. Incorporer la crème épaisse et la vanille selon le goût. Il est préférable de le laisser refroidir au réfrigérateur pendant environ 15 minutes avant de le préparer.</p> <p>Allumez la machine, versez le mélange dans le bol du congélateur par le bec verseur et laissez mélanger jusqu'à épaississement, environ 30 à 40 minutes.</p>
--	---

Crème glacée aux fraises fraîches

<p>Ingrédients</p> <p>167 g de fraises fraîches mûres, équeutées et tranchées 35 g de jus de citron fraîchement pressé 76 g de sucre cristallisé 160 g de lait entier 160 g de crème fraîche épaisse 0.6 cuillères à café d'extrait de vanille pure</p>	<p>Dans un petit bol, mélanger les fraises avec le jus de citron et 76 g de sucre cristallisé, remuer délicatement et laisser macérer dans le jus pendant 2 heures.</p> <p>Dans un bol moyen, à l'aide d'un batteur à main ou d'un fouet électrique, mélanger le lait et le sucre cristallisé jusqu'à ce que le sucre soit dissous.</p> <p>Incorporez la crème épaisse ainsi que le jus des fraises et de la vanille. Allumez la machine, versez le mélange dans le bol du congélateur par le bec verseur et laissez mélanger jusqu'à épaississement, environ 30 - 40 minutes. Ajouter les fraises coupées en tranches pendant les 5 dernières minutes de congélation.</p>
---	--

Sorbet au citron frais

<p>Ingrédients</p> <p>235 g de sucre cristallisé 280 g d'eau pure 80 g de jus de citron fraîchement pressé 0,5 cuillères à soupe de zeste de citron finement haché *</p>	<p>Mélanger le sucre cristallisé et l'eau dans une casserole moyenne et porter à ébullition à feu moyen-vif. Réduire le feu à doux et laisser mijoter sans remuer jusqu'à dissoudre le sucre, environ 3 à 5 minutes. Laissez refroidir complètement. C'est ce qu'on appelle un sirop simple et il peut être préparé à l'avance en plus grande quantité pour l'avoir sous la main pour préparer un sorbet au citron frais.</p> <p>Conserver au réfrigérateur jusqu'au moment de l'utilisation.</p> <p>Après refroidissement, ajoutez le jus et le zeste de citron ; remuez pour mélanger. Allumez la machine, versez le mélange de citron dans le bol du congélateur par le bec verseur et mélangez jusqu'à épaississement, environ 50 à 60 minutes.</p>
--	---

Yaourt glacé au chocolat

<p>Ingrédients</p> <p>160 g de lait entier 180 g de chocolat mi-amer ou mi-sucré, haché 268 g de yaourt à la vanille allégé 33 g de sucre cristallisé</p>	<p>Mélangez le lait et le chocolat dans un mixeur ou un robot culinaire équipé de la lame en métal et mixez jusqu'à ce que le mélange soit homogène et lisse, 15 secondes. Ajoutez le yaourt et le sucre ; mélanger jusqu'à consistance lisse, environ 15 secondes. Ajoutez le yaourt et le sucre et mélangez jusqu'à obtention d'un mélange homogène, environ 15 secondes. Allumez la machine, versez le mélange dans le bol amovible par le bec verseur et laissez mélanger jusqu'à épaississement, environ 50 à 60 minutes.</p>
--	--

Glace à leau

<p>Ingrédients</p> <p>500 ml de cola</p>	<p>.</p>
---	----------

INFORMATIONS SUR LE RECYCLAGE



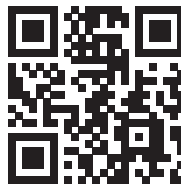
S'il existe une réglementation pour l'élimination ou le recyclage des appareils électriques et électroniques dans votre pays, ce symbole sur le produit ou sur l'emballage indique que cet appareil ne doit pas être jeté avec les ordures ménagères. Vous devez le déposer dans un point de collecte pour le recyclage des équipements électriques et électroniques. La mise au rebut conforme aux règles protège l'environnement et la santé de vos semblables des conséquences négatives. Pour plus d'informations sur le recyclage et l'élimination de ce produit, veuillez contacter votre autorité locale ou votre service de recyclage des déchets ménagers.

FABRICANT

Chal-Tec GmbH, Mühlenstraße 25, 10243 Berlin, Allemagne.
Contact : info@electronic-star.de

Gentile cliente,

grazie per aver acquistato questo dispositivo. Leggere attentamente il presente manuale e rispettare le indicazioni seguenti relative a installazione e utilizzo per evitare danni tecnici. Malfunzionamenti causati dalla mancata osservanza delle indicazioni e delle avvertenze su installazione e utilizzo contenute nel manuale non sono coperti dalla garanzia. Scansionare il codice QR per accedere al manuale d'uso più recente e a maggiori informazioni sul prodotto.



INDICE

Indice	53
Avvertenze di sicurezza	54
Descrizione del prodotto	57
Come preparare il gelato	59
Utilizzo	62
Manutenzione	64
Risoluzione dei problemi	65
Ricette	66
Avviso di smaltimento	68
Produttore & importatore (Regno Unito)	68

DATI TECNICI

Numero dell'articolo	10048003
Alimentazione	220-240 V ~ 50 Hz
Consumo di energia	100 W
Classe di protezione	I
Tipo di clima	N/SN
Peso	6,9 kg
Dimensioni (Lung.xLarg.xAlt.)	355×260×228 mm

AVVERTENZE DI SICUREZZA

Quando si utilizzano dispositivi elettrici, è necessario seguire sempre le precauzioni di base per ridurre il rischio di incendi, scosse elettriche e/o lesioni alle persone, tra cui le seguenti:

- Leggere tutte le istruzioni prima dell'uso. Conservare il manuale d'uso.
- Assicurarci che la tensione sia conforme all'intervallo indicato sull'etichetta e che la messa a terra della presa sia in buone condizioni.
- Se il cavo di alimentazione è danneggiato, deve essere sostituito dal produttore, dal suo servizio di assistenza o da una persona qualificata per evitare pericoli.
- Questo dispositivo non è destinato all'uso da parte di persone (compresi i bambini) con ridotte capacità fisiche, sensoriali o mentali, o con mancanza di esperienza e conoscenza, salvo che non siano supervisionate o abbiano ricevuto istruzioni sull'uso del dispositivo da parte di una persona responsabile della loro sicurezza. I bambini devono essere sorvegliati per evitare che giochino con il dispositivo.
- Questo dispositivo può essere utilizzato da bambini di età pari o superiore agli 8 anni e da persone con ridotte capacità fisiche, sensoriali o mentali, o con mancanza di esperienza e conoscenza, qualora siano supervisionate o abbiano ricevuto istruzioni sull'uso sicuro del dispositivo e comprendano i rischi connessi. I bambini non devono giocare con il dispositivo. La pulizia e la manutenzione da parte dell'utente non devono essere eseguite da bambini senza supervisione.
- Questo dispositivo è destinato all'uso in contesti domestici e simili, quali:
 - aree cucina per il personale di negozi, uffici e altri ambienti di lavoro;
 - agriturismi e clienti di alberghi, motel e altri ambienti di tipo residenziale;
 - ambienti di tipo bed and breakfast;
 - catering e contesti simili non al dettaglio.
- Avvertimento: non conservare in questo dispositivo sostanze esplosive come bombolette spray con propellente infiammabile.
- Avvertenza: mantenere libere le aperture di ventilazione sull'alloggiamento del dispositivo o nella struttura integrata.
- Avvertenza: non utilizzare dispositivi meccanici o altri mezzi per accelerare il processo di sbrinamento, se non quelli raccomandati dal produttore.
- Avvertenza: non danneggiare il circuito del refrigerante.
- Avvertenza: non utilizzare apparecchiature elettriche all'interno degli scomparti per la conservazione degli alimenti del dispositivo, a meno che non siano del tipo raccomandato dal produttore.
- Quando si posiziona il dispositivo, assicurarsi che il cavo di alimentazione non rimanga incastrato o venga danneggiato.
- Non collocare prese multiple o alimentatori portatili sul retro del dispositivo.
- Quando si smaltisce il dispositivo, farlo solo presso un centro autorizzato. Non esporre a fiamme.



ATTENZIONE: pericolo d'incendio! Il refrigerante (R600a) è infiammabile

Nel circuito refrigerante del dispositivo è contenuto l'isobutano (R600a), un gas naturale con un elevato livello di compatibilità ambientale, ma comunque infiammabile. Durante il trasporto e l'installazione del dispositivo, assicurarsi che nessuno dei componenti del circuito del refrigerante si danneggi.

Se il circuito del refrigerante dovesse essere danneggiato:

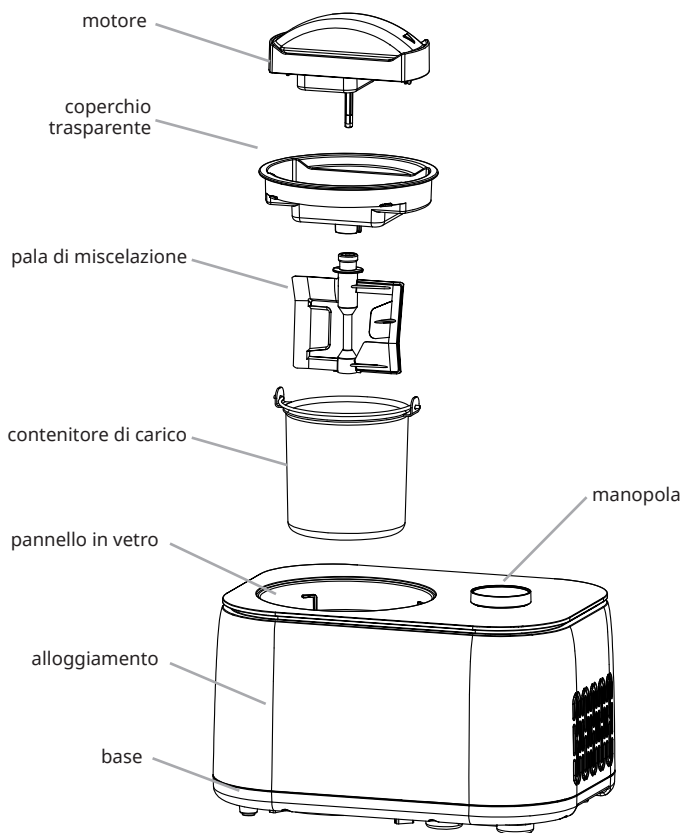
- Evitare fiamme e fonti di ignizione.
- Aerare accuratamente il locale in cui si trova il dispositivo.
- La spina deve essere rimossa prima di procedere alla pulizia, alla manutenzione o al riempimento del dispositivo.
- Non capovolgere il prodotto e non inclinarlo oltre un angolo di 45°.
- Per evitare il rischio di scosse elettriche, non versare acqua sul cavo di alimentazione, sulla spina o sulla ventola e non immergere il dispositivo in acqua o altri liquidi.
- Scollegare il dispositivo dopo l'uso e prima di pulirlo.
- Tenere il dispositivo a 8 cm di distanza da altri oggetti per assicurare una buona dissipazione del calore.
- Non utilizzare accessori non raccomandati o forniti dal produttore.
- Non utilizzare il dispositivo in prossimità di fiamme, piastre elettriche o fornelli.
- Non premere frequentemente il tasto di accensione (garantire un intervallo di almeno 5 minuti) per evitare di danneggiare il compressore.
- Non inserire nel dispositivo lamiere o altri oggetti elettrici per evitare incendi e cortocircuiti.
- Quando si rimuove il gelato, non urtare il contenitore o il bordo del contenitore per proteggerlo da eventuali danni.
- Non accendere il dispositivo prima di aver installato il contenitore o la lama del frullatore.
- La temperatura iniziale degli ingredienti per il gelato è di 20 ± 3 °C. Non mettere la miscela di gelato preparata nel congelatore e poi inserirla nella macchina, in quanto ciò causerebbe l'immediata solidificazione del gelato, facendo entrare prematuramente il motore in uno stato di stallo per proteggere il circuito e facendo sì che la macchina segnali erroneamente che la produzione di gelato è conclusa.
- Non rimuovere il motore e il coperchio trasparente quando il dispositivo è in funzione.
- Non utilizzare all'aperto.
- Non pulire mai con polveri abrasive o attrezzi duri. Il coperchio trasparente non può essere lavato in lavastoviglie. Il motore e il contenitore di raffreddamento non possono essere lavati con acqua, ma le macchie possono essere eliminate con un panno asciutto.

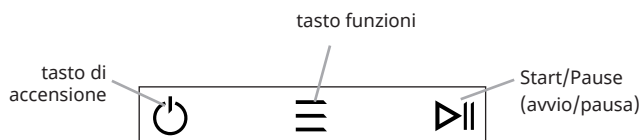
- Per evitare la contaminazione degli alimenti, seguire queste istruzioni:
 - l'apertura prolungata dello sportello può causare un aumento significativo della temperatura nei vani del dispositivo.
 - Pulire regolarmente le superfici che possono entrare in contatto con gli alimenti e i sistemi di scarico accessibili.
- Sono presenti due piastre di rame circolari che fungono da conduttori nel punto in cui il coperchio trasparente è installato sul gruppo motore. Quando si utilizza la macchina, eliminare eventuali macchie d'acqua sul coperchio trasparente e sulle piastre di rame. Durante il funzionamento, se le due piastre di rame si bagnano e si collegano, il motore si spegne. Scollegare il cavo di alimentazione, eliminare le macchie d'acqua e riavviare la macchina.

piastre di rame



DESCRIZIONE DEL PRODOTTO



Pannello di controllo

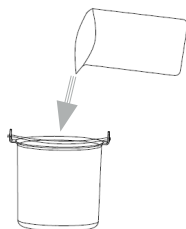
COME PREPARARE IL GELATO

NOTA: prima dell'uso, pulire a fondo tutti i componenti che entrano in contatto con il gelato, inclusi: la contenitore di raffreddamento, la contenitore di carico, la pala di miscelazione, il coperchio trasparente e così via.

Prima di procedere alla pulizia, assicurarsi che la spina del cavo di alimentazione sia scollegata dalla presa di corrente. Quando si prepara il gelato, tenere la macchina su una superficie piana per assicurarsi che il compressore funzioni correttamente.

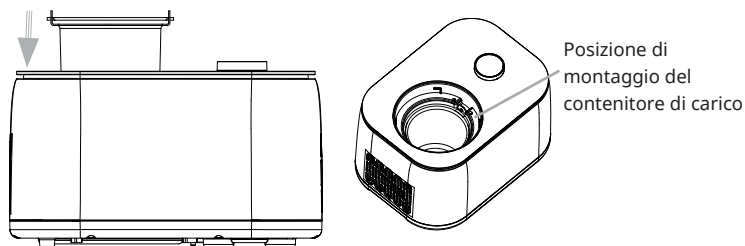
1° passaggio

Versare gli ingredienti della ricetta ben preparati nel contenitore di carico, quindi mescolare in modo uniforme.



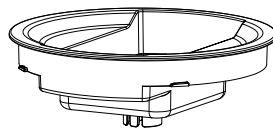
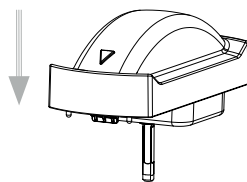
2° passaggio

Inserire la contenitore di carico nella gelatiera, assicurandosi che entrambe le estremità della maniglia del contenitore siano allineate con la scanalatura del coperchio superiore.

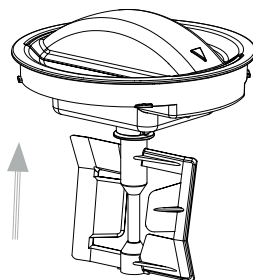


3° passaggio

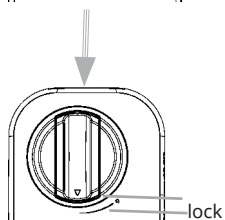
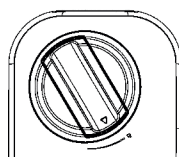
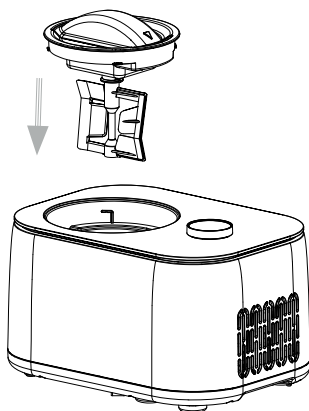
Installare il coperchio trasparente e i componenti del motore.

**4° passaggio**

Installare la pala di miscelazione, il coperchio trasparente e i componenti del motore.

**5° passaggio**

Inserire nella macchina i componenti installati al punto 4, assicurarsi che il centro dello scafo convesso del contenitore di carico e i componenti del motore della pala di miscelazione siano sulla stessa linea retta, bloccare i componenti in senso orario e assicurarsi che il simbolo del triangolo sui componenti ruoti sul segno "LOCK".



6° passaggio

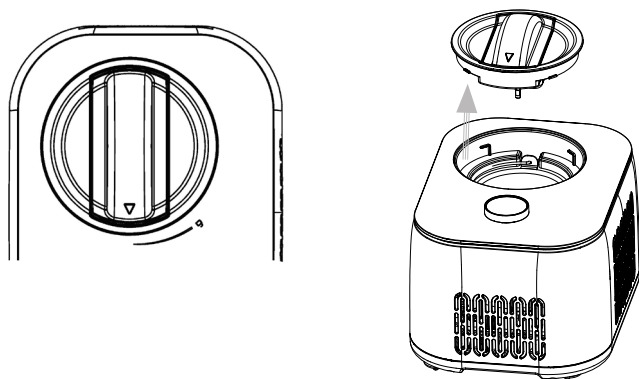
Collegare l'alimentatore, selezionare la modalità gelato e impostare il tempo di lavoro.

7° passaggio

Quando la preparazione è terminata, il sistema emette 10 brevi segnali acustici e procede a mantenere freddo il gelato.

8° passaggio

Per rimuovere il coperchio trasparente e i componenti del motore, ruotarli in senso antiorario. Durante il processo di rotazione, si sentirà un leggero rumore di attrito, che è normale. Una volta che il simbolo del triangolo è allineato con il segno di sblocco, rimuovere con cautela i componenti e il contenitore di carico.



UTILIZZO

Collegare l'alimentatore e inserire il cavo di alimentazione in una presa adeguata. La presa deve essere della stessa forma e tensione di quelle indicate.

La modalità di gestione dell'energia di questo prodotto è: modalità off.

Consumo di energia: max. 0,5 W.

Il prodotto entra in modalità off dopo 10 minuti di inattività (al termine della funzione principale).

Funzioni di controllo touch

1. Modalità gelato

Cliccando sul tasto di accensione si attiva la modalità gelato e si imposta la durata ruotando la manopola (fino a 60 minuti, minimo 5 minuti); premendo il tasto di avvio si avviano il compressore, il motore e la ventola di raffreddamento per iniziare a produrre il gelato; quando scade il tempo o la consistenza raggiunge il valore impostato (il gelato è pronto), vengono emessi 10 brevi segnali acustici e il gelato può essere gustato; in assenza di ulteriori operazioni, la macchina entra automaticamente nella funzione per tenere freddo il gelato (display COOL). Il gelato avrà un sapore migliore dopo essere stato conservato freddo per un certo periodo di tempo con l'apposita funzione. Al termine del raffreddamento vengono emessi 10 brevi segnali acustici.

2. Modalità frullato

Dopo aver premuto sul tasto di accensione, selezionare la modalità frullato con il tasto delle funzioni e impostare la durata (fino a 60 minuti, minimo 5 minuti); quindi premere il tasto di avvio, la macchina inizierà a preparare il frullato e quando scade il tempo impostato, la macchina emetterà 10 segnali acustici per indicare che è stata completata la procedura. Infine, passa automaticamente a mantenere il prodotto freddo in modalità di raffreddamento singolo (viene mostrato COOL). In assenza di ulteriori operazioni, la macchina rimane nella modalità per tenere freddo il prodotto (non si spegnerà automaticamente). (Nota: la funzione frullato di questo prodotto può essere utilizzata solo per preparare frullati freddi).

3. Modalità yogurt

Dopo aver premuto sul tasto di accensione, selezionare la modalità yogurt con il tasto delle funzioni e impostare la durata (fino a 24 ore, minimo 4 ore); quindi premere il tasto di avvio, la macchina inizierà a preparare lo yogurt e quando scade il tempo impostato, la macchina emetterà 10 segnali acustici per indicare che è stata completata la procedura. Infine, passa automaticamente a mantenere il prodotto freddo in modalità di raffreddamento singolo (viene mostrato COOL). In assenza di ulteriori operazioni, la macchina rimane nella modalità per tenere freddo il prodotto (non si spegnerà automaticamente).

4. Modalità di miscelazione singola

Selezionare la modalità di miscelazione singola e impostare la durata (fino a 60 minuti, minimo 5 minuti); premere il tasto di avvio, il motore si avvia e quando scade il tempo impostato o viene raggiunta la consistenza impostata, la macchina emetterà 10 segnali acustici per indicare che è stata completata la procedura.

5. Modalità di raffreddamento singolo

Selezionare la modalità di raffreddamento singolo e impostare la durata (fino a 60 minuti, minimo 5 minuti); premere il tasto di avvio per avviare il compressore e la ventola di raffreddamento; al termine, verranno emessi 10 segnali acustici per indicare che il raffreddamento è completo.

Funzione per mantenere freddi i prodotti

Nel caso in cui ci si allontani durante il processo di preparazione del gelato o del frullato e non si riesca a consumare il gelato o il frullato in tempo, con il risultato che il gelato o il frullato si sciolgono, abbiamo aggiunto il seguente design per un facile utilizzo: quando il gelato o il frullato viene preparato senza ulteriori operazioni, la macchina avvia di tanto in tanto la funzione di refrigerazione per mantenere il gusto e la consistenza freschi del gelato o del frullato. I prodotti vengono tenuti freddi per 1 ora, poi vengono emessi 10 brevi segnali acustici, quindi la macchina si spegne automaticamente.

Funzione di autoprotezione del motore

Il motore stesso è dotato di una funzione di protezione da sovracorrente, che si arresta automaticamente quando la consistenza del gelato raggiunge il valore impostato.

Funzione di autoprotezione del compressore

Quando la macchina passa dalla modalità gelato o dalla modalità raffreddamento singolo alla modalità di spegnimento e poi di nuovo alla modalità gelato o alla modalità di raffreddamento singolo, il compressore ha un tempo di protezione di circa 3 minuti; tuttavia, se si avvia la macchina dopo aver scollegato il cavo di alimentazione, si avvia nuovamente, senza ritardo nella selezione della modalità gelato o della modalità di raffreddamento singola.

Controllo del volume degli ingredienti

Per evitare inutili fuoriuscite e sprechi, assicurarsi che gli ingredienti del gelato non superino il 60% del volume del contenitore interno (poiché il gelato si espanderà in una certa misura dopo la sua formazione). La percentuale di ingredienti per il gelato non deve superare il 50%.

MANUTENZIONE

Attenzione: la spina deve essere rimossa prima della pulizia per evitare scosse elettriche.

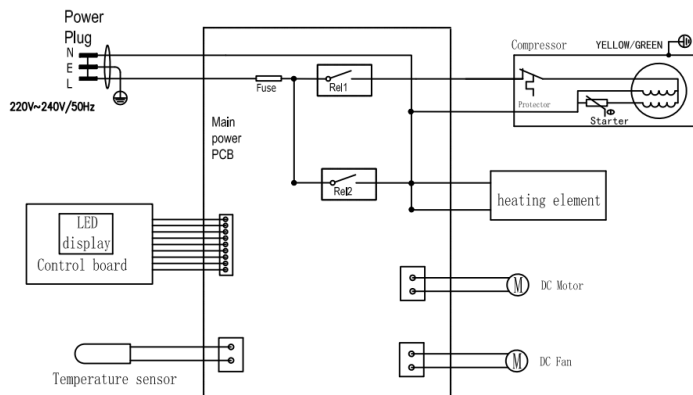
1. Tirare fuori la pala di miscelazione e pulirla con un panno inumidito.
2. Togliere la ciotola rimovibile e pulirla con un panno morbido umido.
3. Pulire il coperchio trasparente e il coperchio di riempimento con un panno umido.
4. Rimuovere lo sporco sul corpo o in altri punti con un panno inumidito e non versare acqua sul cavo, sulla spina e sulla ventilazione, né immergere il dispositivo in acqua o in altri liquidi.
5. Lasciare asciugare accuratamente con un panno asciutto, quindi rimettere il componente nella posizione originale.



AVVERTENZA: rischio di scosse elettriche

Prima di procedere alla pulizia, staccare la spina.

Schema di cablaggio



RISOLUZIONE DEI PROBLEMI

Problema	Possibile causa	Soluzione
Non è facile rimuovere il contenitore di carico una volta terminato il gelato.	Ci sono gocce d'acqua tra il contenitore di raffreddamento e quello di carico che non vengono eliminate, con conseguente congelamento	Lasciare la contenitore di carico per 3-8 minuti prima di estrarla.
Il coperchio trasparente può essere sollevato dalla pala di miscelazione senza restare bloccato.	Assicurarsi che la pala di miscelazione sia in posizione e prestare attenzione all'allineamento della parte convessa sul fondo.	Posizionare la pala di miscelazione, quindi fissare il coperchio trasparente.
Il contenitore di carico non può essere collocato in quello di raffreddamento.	Deformazione causata dall'uso improprio del contenitore di carico.	Comprare un nuovo contenitore di carico.
All'inizio del processo di produzione del gelato, la pala di miscelazione si è inceppata o si è gravemente graffiata.	Deformazione causata dall'uso improprio del contenitore di carico.	Comprare un nuovo contenitore di carico.

RICETTE

Gelato classico

<p>Ingredienti</p> <p>200 g di panna 120 g di latte in polvere 180 g di acqua</p>	<p>Preparare secondo la seguente formula. Una volta mescolata in modo uniforme, la miscela può essere trasformata in gelato entro 60 minuti.</p>
--	--

Gelato alla vaniglia

<p>Ingredienti</p> <p>226 g di latte intero 106 g di zucchero semolato 167 g di panna intera, ben fredda 1-2 cucchiaini di estratto di vaniglia pura, a piacere</p>	<p>In una ciotola di medie dimensioni, utilizzando uno sbattitore o una frusta elettrica, sbattere insieme il latte e lo zucchero semolato fino a quando lo zucchero non sarà sciolto circa 1-2 minuti a bassa velocità. Aggiungere la panna intera e la vaniglia a piacere. Accendere la macchina, versare la miscela nel contenitore di raffreddamento attraverso il beccuccio e lasciare mescolare fino a quando non si sarà addensata, circa 50-60 minuti.</p>
--	--

Gelato classico al cioccolato

<p>Ingredienti</p> <p>160 g di latte intero 76 g di zucchero semolato 160 g di cioccolato fondente (il vostro preferito), spezzato in pezzi da 1,2 cm 160 g di panna intera, ben fredda 0,6 cucchiaini di estratto di vaniglia pura</p>	<p>Scaldare il latte intero fino a quando non inizia a bollire (si può fare sul fornello o nel microonde). In un frullatore o in un robot da cucina con la lama di metallo, tritare lo zucchero con il cioccolato fino a ottenere un trito finissimo. Aggiungere il latte caldo e lavorare fino ad ottenere un composto omogeneo e ben amalgamato. Trasferire in una ciotola di medie dimensioni e lasciare raffreddare completamente il composto a base di cioccolato. Aggiungere la panna intera e la vaniglia a piacere. È preferibile raffreddare in frigorifero per circa 15 minuti prima di prepararlo.</p> <p>Accendere la macchina, versare la miscela nel contenitore rimovibile attraverso il beccuccio e lasciare mescolare fino a quando non si sarà addensata, circa 30-40 minuti.</p>
--	---

Gelato alla fragola fresca

<p>Ingredienti</p> <p>167 g di fragole fresche mature, mondate e tagliate a fette 35 g di succo di limone appena spremuto 76 g di zucchero semolato 160 g di latte intero 160 g di panna intera 0,6 cucchiaini di estratto di vaniglia pura.</p>	<p>In una ciotola, versare le fragole con il succo di limone e 76 g di zucchero semolato, mescolare delicatamente e lasciare a macerare le fragole nel succo per 2 ore.</p> <p>In una ciotola di medie dimensioni, utilizzando uno sbattitore o una frusta elettrica, sbattere insieme il latte e lo zucchero semolato fino a quando lo zucchero non sarà sciolto.</p> <p>Aggiungere la panna intera e il succo di fragola e vaniglia accumulato. Accendere la macchina, versare la miscela nel contenitore rimovibile attraverso il beccuccio e lasciare mescolare fino a quando non si sarà addensata, circa 30-40 minuti. Aggiungere le fragole a fette negli ultimi 5 minuti di congelamento.</p>
--	---

Sorbetto al limone fresco

<p>Ingredienti</p> <p>235 g di zucchero semolato 280 g di acqua pura 80 g di succo di limone appena spremuto 0,5 cucchiaini di scorza di limone tritata *</p>	<p>Combinare lo zucchero semolato e l'acqua in una casseruola di medie dimensioni e portare a ebollizione a fuoco medio-alto. Ridurre la fiamma al minimo e cuocere a fuoco lento senza mescolare finché lo zucchero non si scioglie, circa 3-5 minuti. Lasciare raffreddare completamente. Questo si chiama scioppo semplice e può essere preparato in grandi quantità per averlo a disposizione per un sorbetto al limone fresco. Conservare in frigorifero fino al momento dell'uso.</p> <p>Una volta raffreddato, aggiungere il succo e la scorza di limone e mescolare per amalgamare tutto. Accendere la macchina, versare la miscela al limone nel contenitore di raffreddamento attraverso il beccuccio e lasciare mescolare fino a quando non si sarà addensata, circa 50-60 minuti.</p>
---	---

Frozen yogurt al cioccolato

<p>Ingredienti</p> <p>160 g di latte intero 180 g di cioccolato fondente, tritato 268 g di yogurt magro alla vaniglia 33 g di zucchero semolato</p>	<p>Combinare il latte e il cioccolato in un frullatore o in un robot da cucina con la lama di metallo e frullare fino a quando non saranno ben amalgamati e lisci, circa 15 secondi. Aggiungere lo yogurt e lo zucchero e lavorare fino a ottenere un composto omogeneo, circa 15 secondi. Accendere la macchina, versare la miscela nel contenitore rimovibile attraverso il beccuccio e lasciare mescolare fino a quando non si sarà addensata, circa 50-60 minuti.</p>
--	---

Granita

<p>Ingredienti</p> <p>500 ml di cola</p>	<p>.</p>
---	----------

AVVISO DI SMALTIMENTO



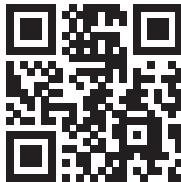
Se nel proprio paese si applicano le regolamentazioni inerenti lo smaltimento di dispositivi elettrici ed elettronici, questo simbolo sul prodotto o sulla confezione segnala che questi prodotti non possono essere smaltiti con i rifiuti normali e devono essere portati a un punto di raccolta di dispositivi elettrici ed elettronici. Grazie al corretto smaltimento dei vecchi dispositivi si tutela il pianeta e la salute delle persone da possibili conseguenze negative. Informazioni riguardanti il riciclo e lo smaltimento di questi prodotti si ottengono presso l'amministrazione locale oppure il servizio di gestione dei rifiuti domestici.

PRODUTTORE

Chal-Tec GmbH, Mühlenstraße 25, 10243 Berlino, Germania.
Contatto: info@electronic-star.de

Estimado cliente:

Le felicitamos por la adquisición de este producto. Lea atentamente el siguiente manual y siga cuidadosamente las instrucciones de uso con el fin de evitar posibles daños. La empresa no se responsabiliza de los daños ocasionados por un uso indebido del producto o por haber desatendido las indicaciones de seguridad. Escanee el código QR para acceder al manual de usuario más reciente y a más información sobre el producto.



ÍNDICE

Índice	69
Indicaciones de seguridad	70
Vista general del producto	73
Elaboración de helado	75
Puesta en funcionamiento	78
Mantenimiento	80
Detección y reparación de anomalías	81
Recetas	82
Indicaciones sobre la retirada del aparato	84
Fabricante e importador (Reino Unido)	84

DATOS TÉCNICOS

Número de artículo	10048003
Suministro eléctrico	220-240 V ~ 50 Hz
Consumo de energía	100 W
Clase de protección	I
Tipo de clima	N/SN
Peso	6,9 kg
Dimensiones (largo×ancho×alto)	355×260×228 mm

INDICACIONES DE SEGURIDAD

Cuando utilice un aparato eléctrico, siga siempre las precauciones básicas de seguridad para reducir el riesgo de incendio, descarga eléctrica y/o lesiones, incluyendo las siguientes:

- Lea las instrucciones antes de utilizar el aparato. Guarde el manual de instrucciones.
- Asegúrese de que el voltaje sea compatible con el rango de voltaje indicado en la etiqueta de clasificación y de que la conexión a tierra del enchufe esté en buenas condiciones.
- Si el cable de alimentación está dañado, debe ser sustituido por el fabricante, o su agente de servicio o una persona con cualificación similar para evitar riesgos.
- Este aparato no está destinado para que lo usen personas (incluidos niños) con capacidades físicas, sensoriales o mentales reducidas, o con falta de experiencia y conocimientos, a menos que hayan recibido supervisión o instrucciones relativas al uso del aparato por parte de una persona responsable de su seguridad. Los niños deben estar bajo supervisión para evitar que jueguen con el aparato.
- Los niños mayores de 8 años y las personas con discapacidad física, sensorial o psíquica, o con falta de experiencia y conocimientos pueden utilizar el aparato si han sido previamente instruidos por su tutor o supervisor sobre el funcionamiento del mismo y conocen las funciones, las indicaciones de seguridad y los riesgos asociados. No permita que los niños jueguen con el aparato. La limpieza y el mantenimiento no deben ser realizados por niños sin supervisión.
- Este aparato está destinado a ser utilizado en aplicaciones domésticas y similares, tales como
 - áreas de cocina para el personal en tiendas, oficinas y otros entornos de trabajo;
 - en casas de campo y por clientes en hoteles, moteles y otros entornos de tipo residencial;
 - entornos de tipo alojamiento y desayuno;
 - restauración y aplicaciones no comerciales similares.
- Aviso: no guarde en este aparato sustancias explosivas como aerosoles con propelente inflamable.
- Aviso: Mantenga las aberturas de ventilación, en la caja del aparato o en la estructura empotrada, libres de obstrucciones.
- Aviso: No utilice dispositivos mecánicos u otros medios para acelerar el proceso de descongelación que no sean los recomendados por el fabricante.
- Aviso: No dañe el circuito de refrigerante.
- Aviso: No utilice aparatos eléctricos dentro de los compartimentos de almacenamiento de alimentos del aparato, a menos que sean del tipo recomendado por el fabricante.
- Al colocar el aparato, asegúrese de que el cable de alimentación no quede atrapado ni sufra daños.
- No coloque varias tomas de corriente portátiles o fuentes de alimentación

portátiles en la parte trasera del aparato.

- Cuando deseché el aparato, hágalo únicamente en un centro autorizado de recogida de residuos. No exponer al fuego.

PRECAUCIÓN; Riesgo de incendio! El refrigerante (R600a) es inflamable



El refrigerante isobutano (R600a) se encuentra en el interior del circuito refrigerante del aparato. Se trata de un gas natural con un alto nivel de compatibilidad medioambiental, pero que, no obstante, es inflamable. Durante el transporte y la instalación del aparato, asegúrese de que ninguno de los componentes del circuito refrigerante resulte dañado.

Si el circuito del refrigerante resultara dañado:

- Evite el contacto con llamas y fuentes de ignición.
- Ventile bien la habitación en la que se encuentra el aparato.
- El enchufe debe ser desenchufado antes de limpiar, mantener o rellenar el aparato.
- No coloque este producto en posición invertida ni lo incline más de 45°.
- Para evitar el riesgo de descargas eléctricas, no vierta agua sobre el cable, el enchufe ni las rejillas de ventilación, ni sumerja el aparato en agua o cualquier otro líquido.
- Desenchufe el aparato después de utilizarlo o antes de limpiarlo.
- Mantenga el aparato a 8 cm de otros objetos para garantizar una buena disipación del calor.
- No utilice accesorios que no sean recomendados por el fabricante.
- No utilice el aparato cerca de llamas, placas calefactoras o estufas.
- No encienda el botón de encendido con frecuencia (asegúrese de que el intervalo sea de al menos 5 minutos) para evitar daños en el compresor.
- No se permite introducir láminas metálicas u otros objetos eléctricos en el aparato para evitar incendios y cortocircuitos.
- Cuando saque el helado, no golpee el recipiente ni el borde del recipiente para evitar que se dañe.
- No encienda el aparato antes de instalar correctamente el recipiente o la cuchilla de la batidora.
- La temperatura inicial de los ingredientes del helado es de 20 ± 3 °C. No coloque la mezcla de helado preparada en el congelador y luego la introduzca en el aparato para su elaboración, ya que esto provocaría que el helado se solidificara inmediatamente, lo que haría que el motor se detuviera prematuramente para proteger el circuito, y el aparato indicaría erróneamente que la elaboración del helado ha finalizado.
- No retire el motor ni la tapa transparente cuando el aparato esté en funcionamiento.
- No lo use al aire libre.
- Nunca limpie con polvos abrasivos ni utensilios duros. La tapa transparente

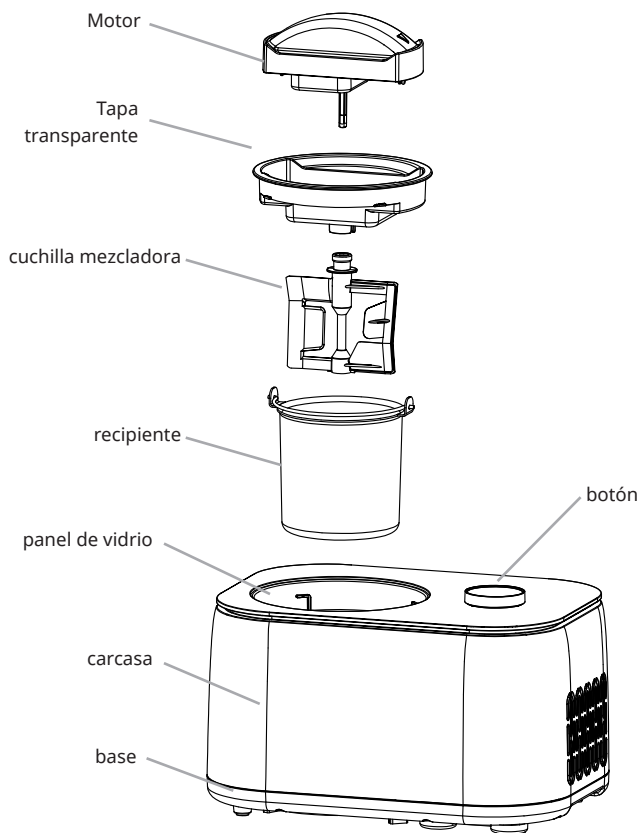
no se puede lavar en el lavavajillas. El motor y el cilindro de refrigeración no se pueden lavar con agua, pero las manchas se pueden limpiar con un paño seco.

- Para evitar la contaminación de los alimentos, respete las siguientes instrucciones:
 - La apertura prolongada de la puerta puede provocar un aumento significativo de la temperatura en los compartimentos del electrodoméstico.
 - Limpie regularmente las superficies que puedan entrar en contacto con los alimentos y los sistemas de desagüe accesibles.
- Hay dos placas circulares de cobre que sirven como conductores donde se instala la cubierta transparente en el conjunto del motor. Cuando utilice la máquina, limpie cualquier mancha de agua de la cubierta transparente y las placas de cobre. Durante el funcionamiento, si las dos placas de cobre se mojan y se conectan, el motor se apagará. Desenchufe el cable de alimentación, limpie las manchas de agua y vuelva a encender la máquina.

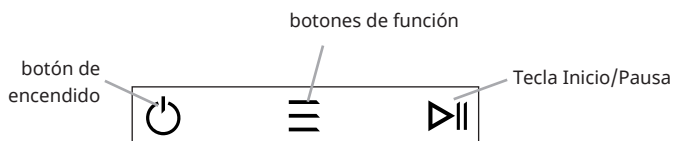
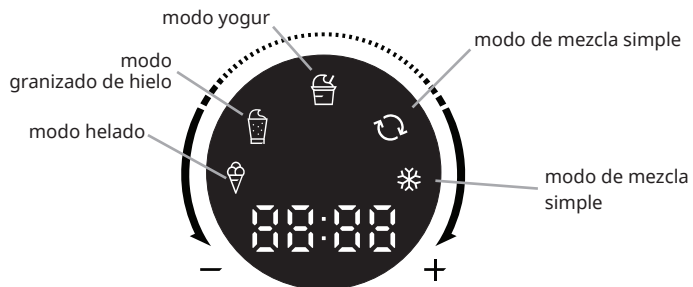
Placas de cobre



VISTA GENERAL DEL PRODUCTO



Panel de control



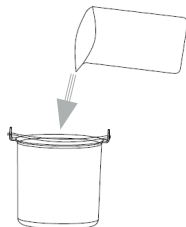
ELABORACIÓN DE HELADO

NOTA: Limpie a fondo todas las piezas que vayan a entrar en contacto con el helado antes de utilizar el aparato, incluyendo: recipiente refrigerador, recipiente de carga, cuchilla mezcladora, tapa transparente, etc.

Antes de limpiar, asegúrese de que el enchufe del cable de alimentación esté desconectado de la toma de corriente. Cuando prepare helado, mantenga la máquina en posición horizontal sobre una superficie nivelada para garantizar que el compresor de la máquina funcione correctamente.

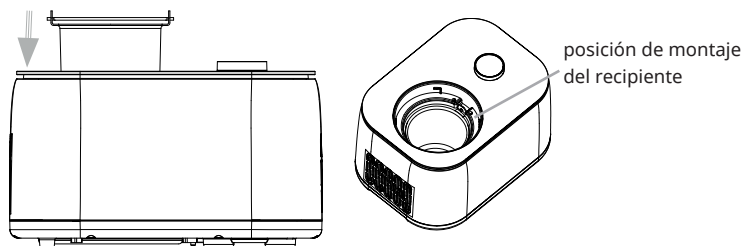
Paso 1

Vierta los ingredientes de la receta bien preparados en el recipiente de carga y mézcalos hasta obtener una mezcla homogénea.



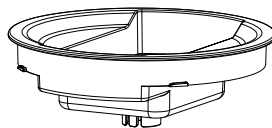
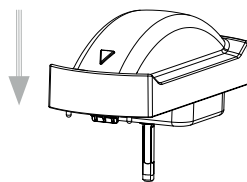
Paso 2

A continuación, introduzca el recipiente de carga en la máquina de helados, ambos extremos del asa del recipiente de carga deben quedar alineados con la ranura de la tapa superior.

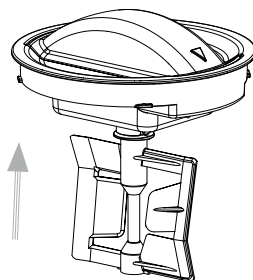


Paso 3

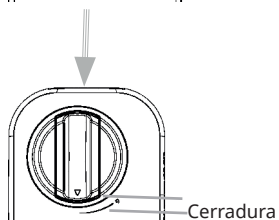
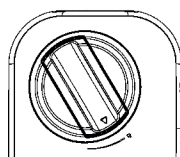
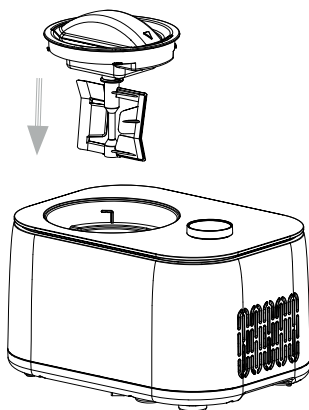
Instale la tapa transparente y los componentes del motor.

**Paso 4**

Instale la cuchilla mezcladora, la tapa transparente y los componentes del motor.

**Paso 5**

Coloque los componentes instalados en el paso 4 en la máquina de helados, asegúrese de que el centro del casco convexo del recipiente de carga y los componentes del motor de la cuchilla mezcladora estén en la misma línea recta, bloquee los componentes en el sentido de las agujas del reloj y asegúrese de que la marca triangular de los componentes gire hasta la marca «LOCK».



Paso 6

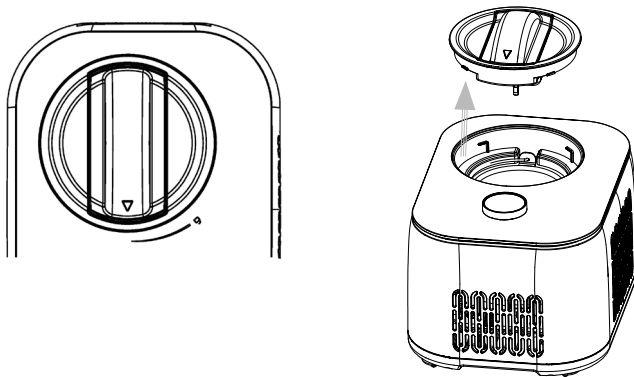
Conecte la fuente de alimentación, seleccione el modo de helado y ajuste el tiempo de trabajo.

Paso 7

Cuando el helado esté listo, se oirán 10 pitidos cortos y entrará en el modo de mantenimiento del frío.

Paso 8

Gire la tapa transparente y los componentes del motor en sentido antihorario. En el proceso de giro, se producirá un ligero sonido de fricción, lo cual es normal. Durante el proceso de centrifugado, se producirá un ligero ruido de fricción, lo cual es normal.



PUESTA EN FUNCIONAMIENTO

Conecte la fuente de alimentación y enchufe el cable de alimentación a una toma adecuada. La forma y el voltaje del enchufe deberán ser los mismos que los indicados.

El modo de gestión de energía de este producto es: modo apagado.

Consumo de energía: Máx. 0,5 W.

El producto entra en modo apagado tras 10 minutos sin operación por parte del usuario (una vez finalizada la función principal).

Funciones de control táctil

1. Modo helado

Al hacer clic en el botón de encendido, se activa el modo helado por defecto, y el tiempo de funcionamiento se ajusta girando la perilla (hasta 60 minutos, mínimo 5 minutos); Pulse el botón de inicio para poner en marcha el compresor, el motor agitador y el ventilador de refrigeración y comenzar a hacer helado; Cuando el tiempo o la dureza alcancen el valor establecido (el helado está listo), se emitirán 10 pitidos cortos y se podrá disfrutar del helado; Si no hay ninguna operación, la máquina entrará automáticamente en la función de mantenimiento del frío (pantalla COOL). El helado tendrá mejor sabor después de mantenerlo durante un tiempo con la función de conservación en frío. Y se emitirán 10 pitidos cortos una vez que se haya completado la función de mantenimiento del frío.

2. Modo batido

Después de pulsar el botón de encendido, seleccione el modo batido mediante el botón de función y ajuste el tiempo de funcionamiento (hasta 60 minutos, mínimo 5 minutos); a continuación, pulse el botón de inicio y la máquina comenzará a preparar el batido. Cuando el tiempo alcance el valor ajustado, la máquina emitirá 10 pitidos para indicar que ha terminado. Finalmente, entra automáticamente en el estado de refrigeración única para mantener el frío (se muestra COOL). Si no hay ninguna operación, la máquina permanecerá siempre en estado de refrigeración (no se apagará automáticamente). (Nota: la función batidora de este producto solo se puede utilizar para preparar batidos de cola).

3. Modo yogur

Después de pulsar el botón de encendido, seleccione el modo yogur mediante el botón de función y ajuste el tiempo de funcionamiento (hasta 24 horas, mínimo 4 horas); a continuación, pulse el botón de inicio, la máquina comenzará a preparar el yogur y, cuando el tiempo alcance el valor ajustado, la máquina emitirá 10 pitidos para indicar que ha terminado. Finalmente, entra automáticamente en el estado de mantenimiento de frío de refrigeración simple (se muestra COOL). Si no hay ninguna operación, la máquina estará siempre en estado de mantenimiento de frío (no se apagará automáticamente).

4. Modo de mezcla simple

Seleccione el modo de mezcla simple y ajuste el tiempo de funcionamiento (hasta 60 minutos, mínimo 5 minutos); pulse el botón de inicio, el motor de mezcla se pondrá en marcha para realizar la función de mezcla. Cuando el tiempo o la suavidad alcancen el valor ajustado, la máquina emitirá 10 pitidos para indicar que la mezcla ha finalizado.

5. Modo de refrigeración simple

Seleccione el modo de refrigeración simple y ajuste el tiempo de funcionamiento (hasta 60 minutos, mínimo 5 minutos); pulse el botón de inicio para poner en marcha el compresor y el ventilador de refrigeración y, cuando termine, se emitirán 10 pitidos para indicar que la refrigeración ha finalizado.

Función de refrigeración

Por si acaso se marcha durante el proceso de elaboración del helado o batido y no puede comer o guardar el helado o batido terminado a tiempo, lo que provocaría que se derritiera, hemos añadido el siguiente diseño fácil de usar: cuando el helado o batido se elabora sin más operaciones, la máquina inicia la función de refrigeración de vez en cuando para mantener el sabor y la textura frescos del helado o batido. El tiempo de refrigeración es de 1 hora, y al final se emiten 10 pitidos cortos, tras lo cual la máquina se apaga automáticamente.

Función de autoprotección del motor

El motor cuenta con una función de protección contra sobrecorriente, que se detiene automáticamente cuando la dureza del helado alcanza el valor establecido.

Función de autoprotección del compresor

Cuando la máquina pasa del modo helado o del modo refrigeración simple al modo apagado y luego vuelve al modo helado o al modo refrigeración simple, el compresor tendrá un tiempo de protección de aproximadamente 3 minutos; sin embargo, si enciende la máquina después de desconectar el cable de alimentación, se pondrá en marcha de nuevo de forma predeterminada y no habrá ningún retraso en la selección del modo helado o del modo refrigeración simple.

Controlar el volumen de los ingredientes

Para evitar derrames y desperdicios innecesarios, asegúrese de que los ingredientes del helado no superen el 60 % del volumen del recipiente interior (ya que el helado se expandirá en cierta medida después de su formación). La proporción de ingredientes de helado no deberá superar el 50 %.

MANTENIMIENTO

Precaución: El enchufe debe desenchufarse antes de limpiar para evitar descargas eléctricas.

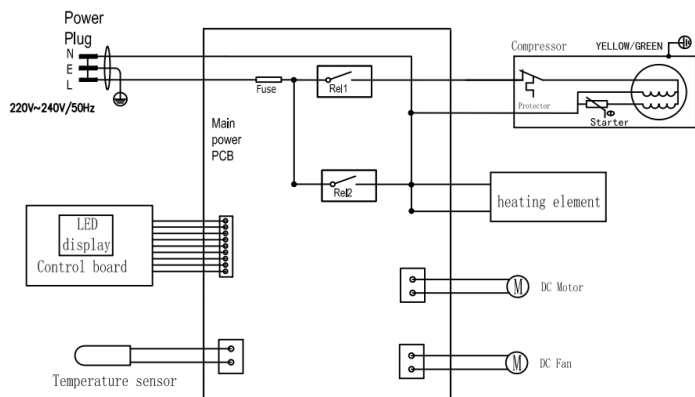
1. Retire la cuchilla mezcladora y límpiela con un paño húmedo.
2. Retire el recipiente extraíble y límpielo con un paño suave humedecido.
3. Limpie la tapa transparente y la tapa de rellenado con un paño humedecido.
4. Elimine la suciedad de la carcasa o de otros lugares con un paño humedecido y no vierta agua sobre el cable, el enchufe ni los orificios de ventilación, ni sumerja el aparato en agua o cualquier otro líquido.
5. Deje que se seque completamente con un paño seco y, a continuación, vuelva a colocar el componente en su posición original.



ADVERTENCIA: ¡Riesgo de descarga eléctrica!

Retire el enchufe antes de limpiar.

Diagrama de cables



DETECCIÓN Y REPARACIÓN DE ANOMALÍAS

Problema	Posible motivo	Solución
No es fácil retirar el recipiente una vez que el helado ha terminado.	Si no se limpian bien el recipiente de refrigeración y el recipiente, quedarán gotas de agua entre ambos, lo que provocará que se congelen.	Deje el recipiente de carga durante 3 a 8 minutos antes de sacarlo.
La tapa transparente se puede levantar de la cuchilla mezcladora y no se queda atascada en su sitio.	Asegúrese de que la cuchilla mezcladora esté en su sitio y preste atención a la alineación del casco convexo en la parte inferior.	Coloque la cuchilla mezcladora en su posición y fije la tapa transparente.
El recipiente de carga no se puede colocar en el recipiente de enfriamiento.	Deformación causada por un uso incorrecto del recipiente de carga.	Compre un nuevo recipiente de carga.
Al inicio del proceso de elaboración del helado, la cuchilla mezcladora se atascó o se rayó gravemente.	Deformación causada por un uso incorrecto del recipiente de carga.	Compre un nuevo recipiente de carga.

RECETAS

Helado básico

<p>Ingredientes</p> <p>200 g de nata 120 g de leche en polvo 180 g de agua</p>	<p>Preparar según la fórmula siguiente. Después de mezclar bien la fórmula, se puede convertir en helado en 60 minutos.</p>
---	---

Helado de vainilla

<p>Ingredientes</p> <p>226 g de leche entera 106 g de azúcar granulado 167 g de nata espesa bien fría 1-2 cucharaditas de extracto puro de vainilla, al gusto</p>	<p>En un bol mediano, utilice una batidora de mano o un batidor para mezclar la leche y el azúcar granulado hasta que el azúcar se disuelva, aproximadamente entre 1 y 2 minutos a velocidad baja. Añada la nata espesa y la vainilla al gusto. Ponga la máquina en marcha, vierta la mezcla en el recipiente del congelador a través de la boquilla para ingredientes y deje que se mezcle hasta que espese, entre 50 y 60 minutos aproximadamente.</p>
--	--

Helado de chocolate básico

<p>Ingredientes</p> <p>160 g de leche entera 76 g de azúcar granulado 160 g de chocolate semidulce (su favorito), partido en trozos de 1,2 cm 160 g de nata espesa, bien fría, 0,6 cucharadita de extracto de vainilla puro</p>	<p>Calienta la leche entera hasta que empiece a burbujear por los bordes (puede hacerse en la cocina o en el microondas). En una licuadora o procesador de alimentos equipado con una cuchilla metálica, pulse para procesar el azúcar con el chocolate hasta que este quede muy picado. Añada la leche caliente, procese hasta que quede bien mezclado y suave. Transfiera a un bol mediano y deje enfriar por completo la mezcla de chocolate. Añada la nata espesa y la vainilla al gusto. Es mejor enfriarlo previamente en el frigorífico durante unos 15 minutos antes de prepararlo.</p> <p>Encienda el aparato, vierta la mezcla en el recipiente extraíble a través de la boquilla para ingredientes y deje que se mezcle hasta que espese, entre 30 y 40 minutos.</p>
--	---

Helado de fresa fresca

<p>Ingredientes</p> <p>167 g de fresas frescas maduras, descorazonadas y cortadas en rodajas 35 g de zumo de limón recién exprimido 76 g de azúcar granulado 160 g de leche entera 160 g de nata espesa 0,6 cucharaditas de extracto puro de vainilla</p>	<p>En un bol pequeño, mezcle las fresas con el zumo de limón y 76 g de azúcar granulado, remueva suavemente y deje que las fresas se maceren en el jugo durante 2 horas.</p> <p>En un bol mediano, utilice una batidora de mano o un batidor para mezclar la leche y el azúcar granulado hasta que el azúcar se disuelva.</p> <p>Mezcle la nata espesa con el jugo de las fresas y la vainilla. Encienda el aparato, vierta la mezcla en el recipiente extraíble a través de la boquilla para ingredientes y deje que se mezcle hasta que espese, entre 30 y 40 minutos. Añada las fresas troceadas durante los últimos 5 minutos de congelación.</p>
---	---

Sorbete de limón fresco

<p>Ingredientes</p> <p>235 g de azúcar granulado 280 g de agua pura 80 g de zumo de limón recién exprimido 0,5 cucharadas de ralladura de limón finamente picada*</p>	<p>Mezcle el azúcar granulado y el agua en una cacerola mediana y lleve a ebullición a fuego medio-alto. Reduzca el fuego a bajo y cocine a fuego lento sin remover hasta que el azúcar se disuelva, entre 3 y 5 minutos. Deje enfriar por completo. Esto se llama almíbar simple y se puede preparar con antelación en grandes cantidades para tenerlo a mano y preparar sorbete de limón fresco. Manténgalo refrigerado hasta que esté listo para su uso.</p> <p>Después de enfriar, añada el zumo y la ralladura de limón; remueva para mezclar. Encienda la máquina, vierta la mezcla de limón en el recipiente del congelador a través de la boquilla para ingredientes y mezcle hasta que espese, entre 50 y 60 minutos aproximadamente.</p>
---	--

Yogur helado de chocolate

<p>Ingredientes</p> <p>160 g de leche entera 180 g de chocolate negro o semidulce picado 268 g de yogur de vainilla desnatado 33 g de azúcar granulado</p>	<p>Mezcle la leche y el chocolate en una licuadora o procesador de alimentos equipado con una cuchilla metálica y procese hasta que esté bien mezclado y suave, durante 15 segundos. Añada el yogur y el azúcar; procese hasta que quede una mezcla homogénea, unos 15 segundos. Encienda el aparato, vierta la mezcla en el recipiente extraíble a través de la boquilla para ingredientes y deje que se mezcle hasta que espese, entre 50 y 60 minutos.</p>
---	---

Hielo granizado

<p>Ingredientes</p> <p>500 ml de Coca-Cola</p>	<p>.</p>
---	----------

INDICACIONES SOBRE LA RETIRADA DEL APARATO

Si en su país existe una disposición legal relativa a la eliminación de aparatos eléctricos y electrónicos, este símbolo estampado en el producto o en el embalaje advierte que no debe eliminarse como residuo doméstico. En lugar de ello, debe depositarse en un punto de recogida de reciclaje de aparatos eléctricos y electrónicos. Una gestión adecuada de estos residuos previene consecuencias potencialmente negativas para el medio ambiente y la salud de las personas. Puede consultar más información sobre el reciclaje y la eliminación de este producto contactando con su administración local o con su servicio de recogida de residuos.

FABRICANTE

Chal-Tec GmbH, Mühlenstraße 25, 10243 Berlín, Alemania.
Contacto: info@electronic-star.de



KLARSTEIN