

PLEASE CONTACT MOEN FIRST

For Installation Help, Missing or Replacement Parts
(USA) 1-800-BUY-MOEN (1-800-289-6636) www.moen.com

(Canada) 1-800-465-6130 www.moen.ca

POR FAVOR, CONTÁCTESE PRIMERO CON MOEN

Para obtener ayuda de instalación, piezas faltantes o de
recambio

(Costa Este) 011 52 (800) 718-4345 www.moen.com.mx

VEUILLEZ D'ABORD CONTACTER MOEN

En cas de problèmes avec l'installation, ou pour obtenir
toute pièce manquante ou de rechange

(Canada) 1-800-465-6130 www.moen.ca

TWO-HANDLE WIDESPREAD LAVATORY FAUCET

LLAVE DE LAVABO DE DOS MANIJAS

ROBINET DE LAVABO À DEUX POIGNÉES ÉLOIGNÉES

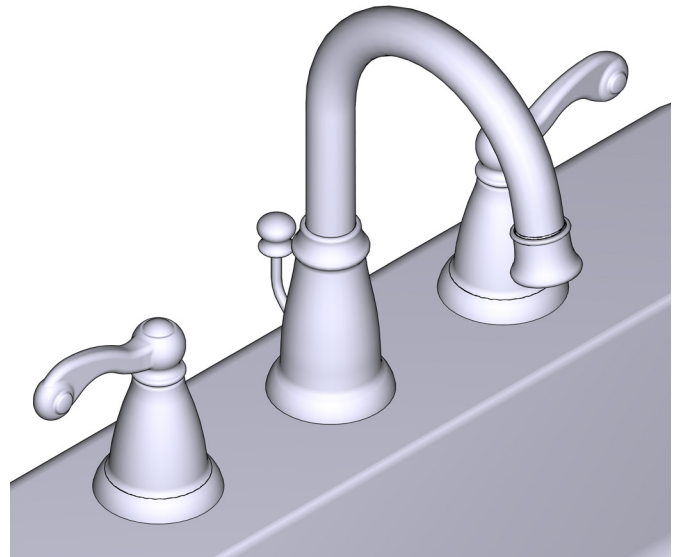


Image is for reference only
(Style varies by model)

La imagen es sólo como referencia
(El estilo varía por le modelo)

Cette image n'est offerte qu'à titre indicatif seulement
(Le style varie selon le modèle)

Record Purchased Model Number:
Registro del número de modelo comprado:
Consigner ici le numéro du modèle acheté :

(Save instruction sheet for future reference)
(Guarde la hoja de instrucciones para futura referencia)
(Garder ces directives pour référence ultérieure)

HELPFUL TOOLS

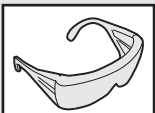
For safety and ease of faucet replacement, Moen
recommends the use of these helpful tools.

HERRAMIENTAS ÚTILES

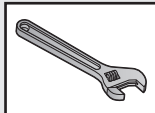
Para que el cambio de la llave sea fácil y seguro, Moen
le recomienda usar estas útiles herramientas.

OUTILS UTILES

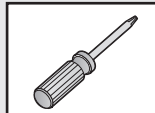
Par mesure de sécurité et pour faciliter l'installation,
Moen suggère l'utilisation des outils suivants.



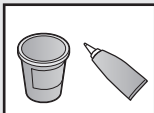
Safety Glasses
Gafas de seguridad
Lunettes de sécurité



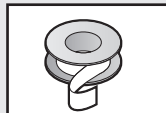
Adjustable Wrench
Llave ajustable
Clé ajustable



Phillips Screwdriver
Destornillador Phillips
Tournevis Phillips



Sealant
Sellador
Mastic



Thread Seal Tape
Cinta para sellar roscas
Ruban pour joints filetés

Register Online:

Regístrese en línea:

S'enregistrer en ligne :

www.moen.com/product-registration

Parts List

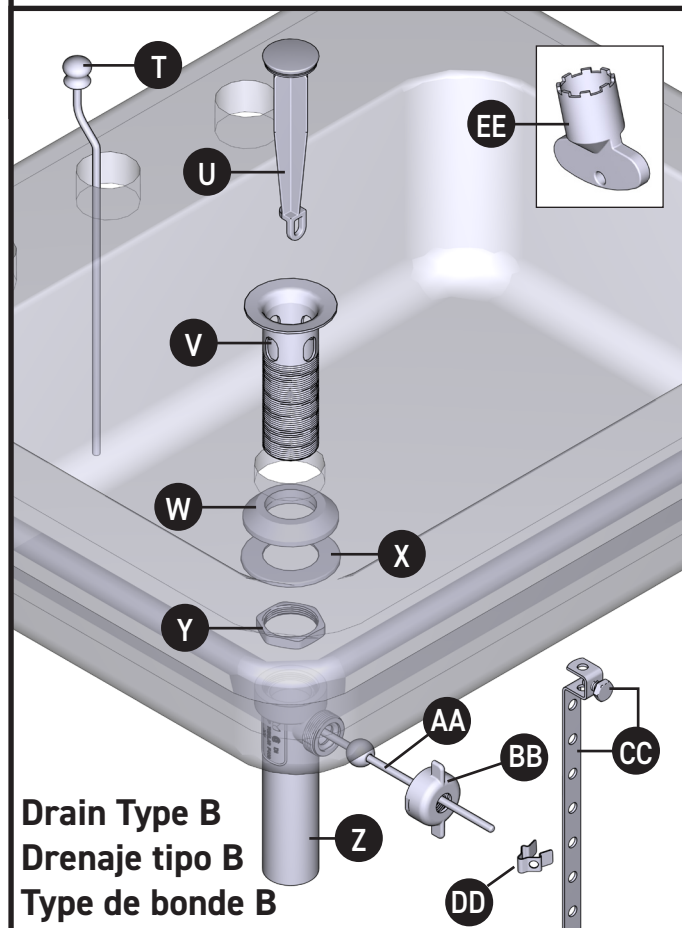
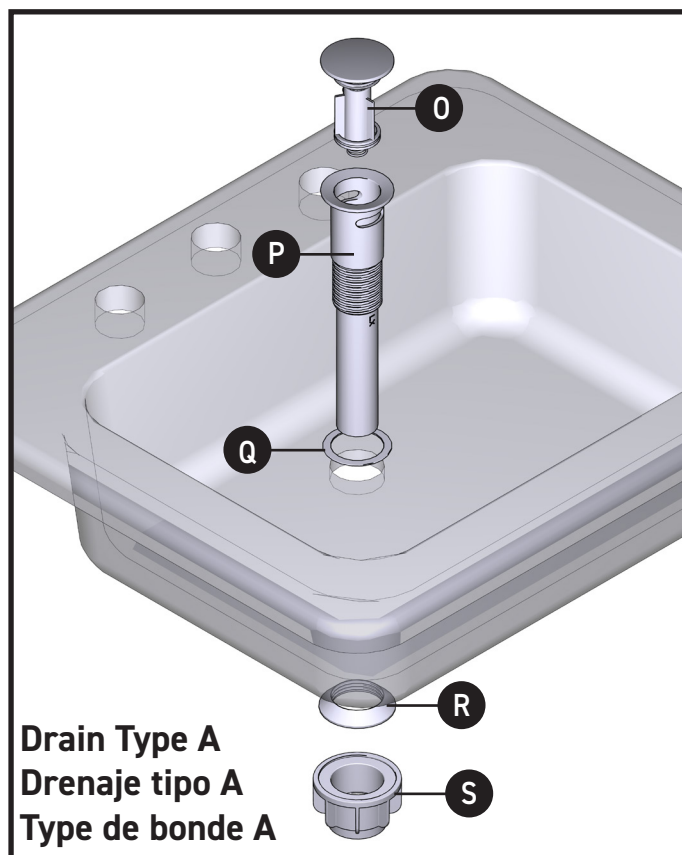
- | | |
|--------------------------------|--------------------|
| O. Push-Down Drain Plug | Y. Drain Hex Nut |
| P. Drain Body | Z. Tailpiece |
| Q. Drain Gasket | AA. Pivot Rod |
| R. Cone Gasket | BB. Pivot Rod Nut |
| S. Drain Mounting Nut | CC. Lift Rod Strap |
| T. Lift Rod | DD. Pivot Rod Clip |
| <i>(for applicable models)</i> | EE. Aerator Tool |
| U. Plug | |
| V. Waste Seat | |
| W. Drain Flange | |
| X. Drain Gasket | |

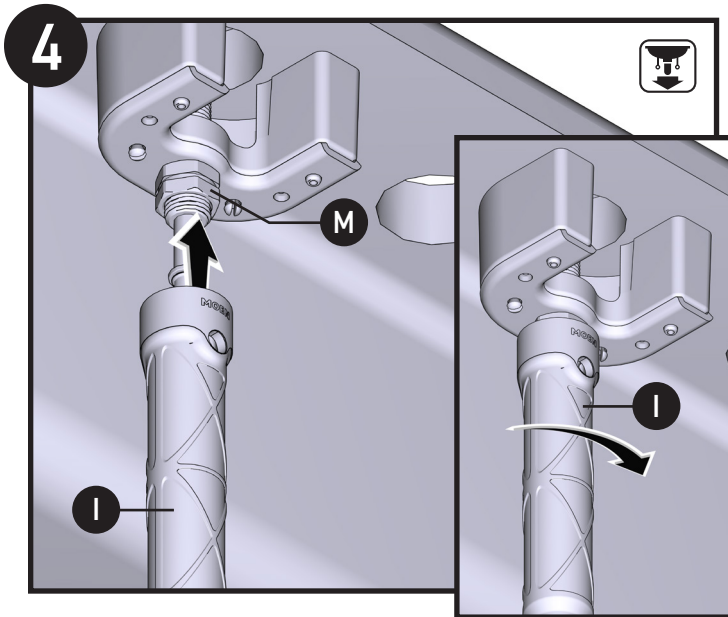
Lista de piezas

- | | |
|-----------------------------------|------------------------------------|
| O. Tapón de drenaje tipo push | X. Junta de drenaje |
| P. Cuerpo de drenaje | Y. Tuerca hexagonal del drenaje |
| Q. Junta de drenaje | Z. Extremo final |
| R. Junta de cono | AA. Varilla pivotante |
| S. Tuerca para montaje de drenaje | BB. Tuerca de la varilla pivotante |
| T. Barra de elevación | CC. Correa de varilla de desagüe |
| <i>(para modelos aplicables)</i> | DD. Clip de la varilla pivotante |
| U. Enchufe | EE. Herramienta del aerador |
| V. Base del tapón de desagüe | |
| W. Brida de drenaje | |

Liste des pièces

- | | |
|-------------------------------------|--|
| O. Bonde à bouton-poussoir | X. Joint d'étanchéité de bonde |
| P. Corps de bonde | Y. Écrou hexagonal de bonde |
| Q. Joint d'étanchéité de bonde | Z. About |
| R. Joint d'étanchéité conique | AA. Tige de pivotement |
| S. Écrou de montage de la bonde | BB. Écrou de tige de pivotement |
| T. Tige de levage | CC. Étrier à pattes de la tige de levage |
| <i>(certains modèles seulement)</i> | DD. Bride de la tige de pivotement |
| U. Bouchon | EE. Outil pour aérateur |
| V. Siège de bonde | |
| W. Bride de bonde | |





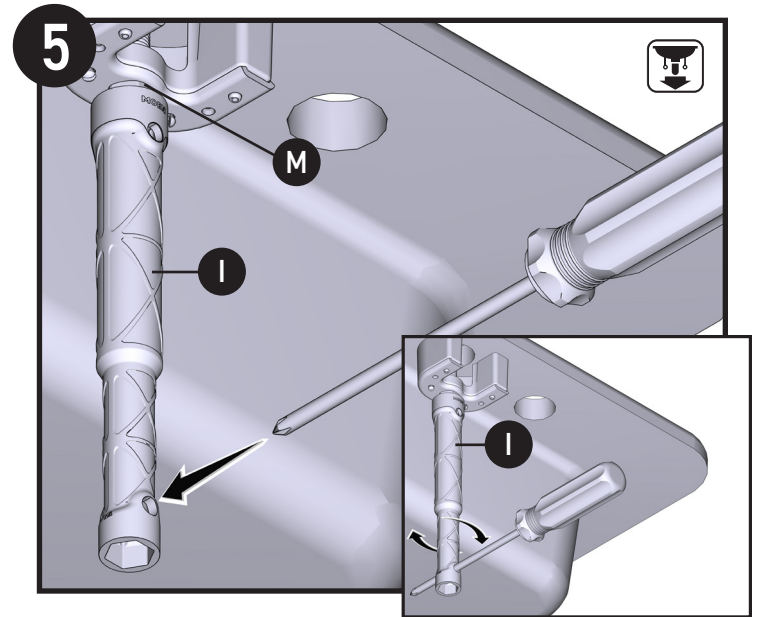
1. Attach Mounting Tool (I) to Mounting Bracket Nut (M) as shown.
2. Hand tighten nut.

1. Conecte la herramienta de montaje (I) a la tuerca del soporte de montaje (M) como se muestra.

2. Apriete la tuerca a mano.

1. Fixer l'outil de montage (I) à l'écrou du support de montage (M), comme illustré.

2. Serrer l'écrou à la main.



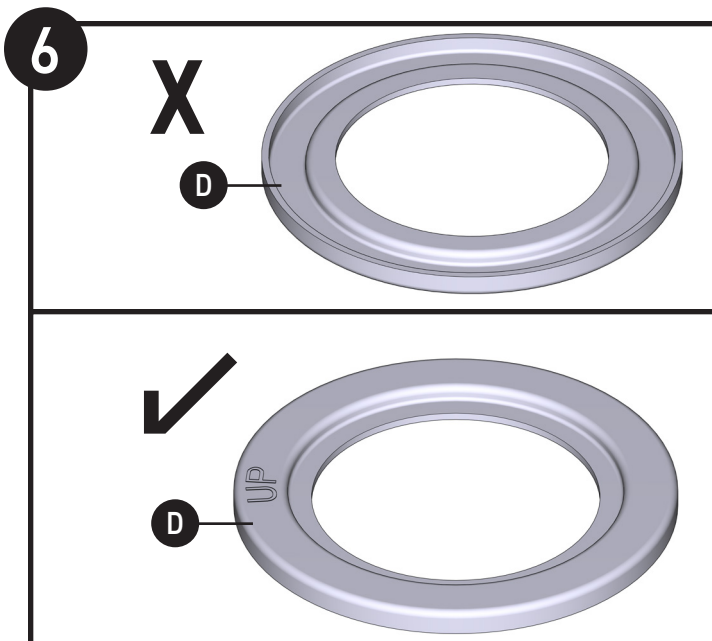
1. Insert Screwdriver into hole of Mounting Tool (I).
2. Further tighten Mounting Bracket Nut (M).

1. Inserte el desarmador en el orificio de la herramienta de montaje (I).

2. Apriete más la tuerca del soporte de montaje (M).

1. Insérer un tournevis dans le trou de l'outil de montage (I).

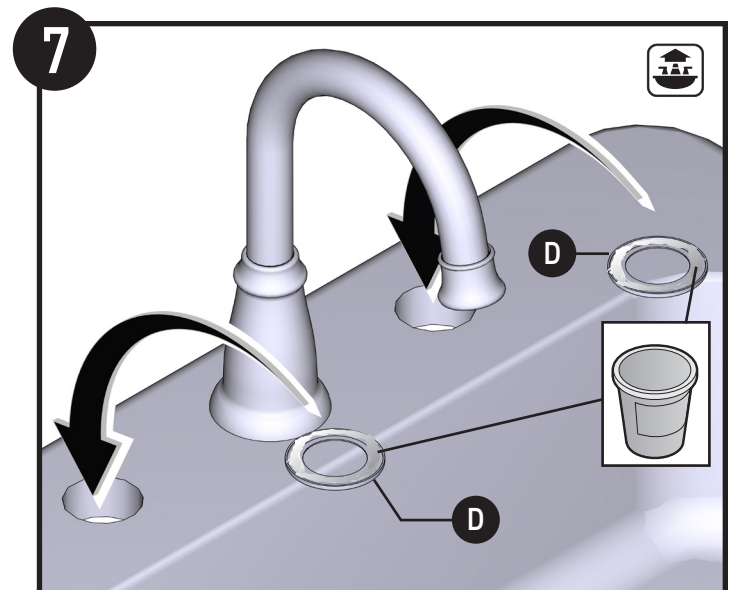
2. Serrer davantage l'écrou du support de montage (M).



1. **Note:** Upper Mounting Washer (D) has "UP" for correct installation orientation.

1. **Nota:** La arandela de montaje superior (D) tiene la marca "UP" para una orientación correcta de instalación.

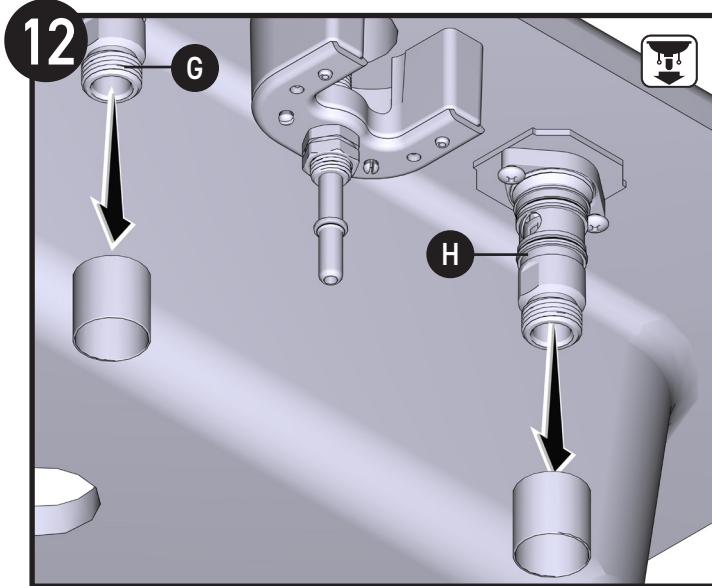
1. **Remarque :** Les rondelles de montage supérieures (D) affichent le mot UP (haut) de façon qu'elles soient installées du bon côté.



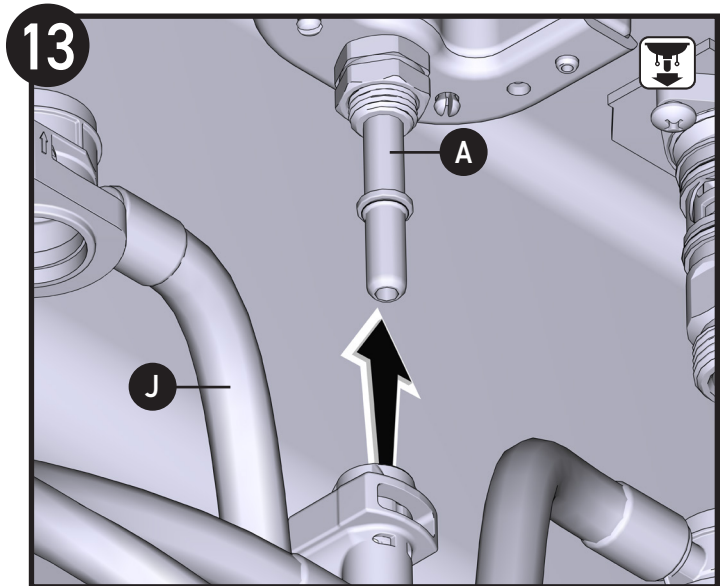
1. Apply sealant into underside groove of Upper Mounting Washers (D) (x2). Flip over to install onto sink deck, right side up with "UP" visible.

1. Aplique sellador en la ranura de la parte inferior de las arandelas de montaje superiores (D) (x2). Voltee para instalar en la cubierta del fregadero, con el lado derecho hacia arriba con la marca "UP" visible.

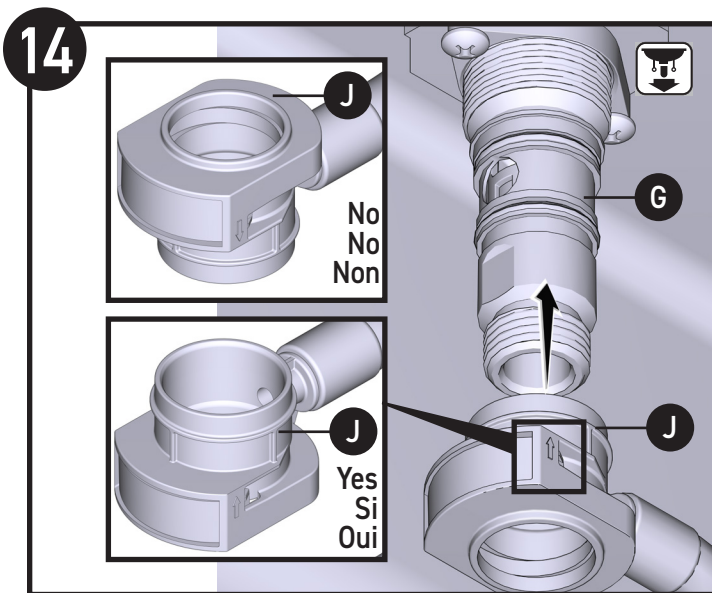
1. Appliquer du mastic dans la rainure sur le dessous des rondelles de montage supérieures (D) (x2). Les retourner, puis les installer sur la plateforme d'évier, du bon côté (la marque UP doit être visible).



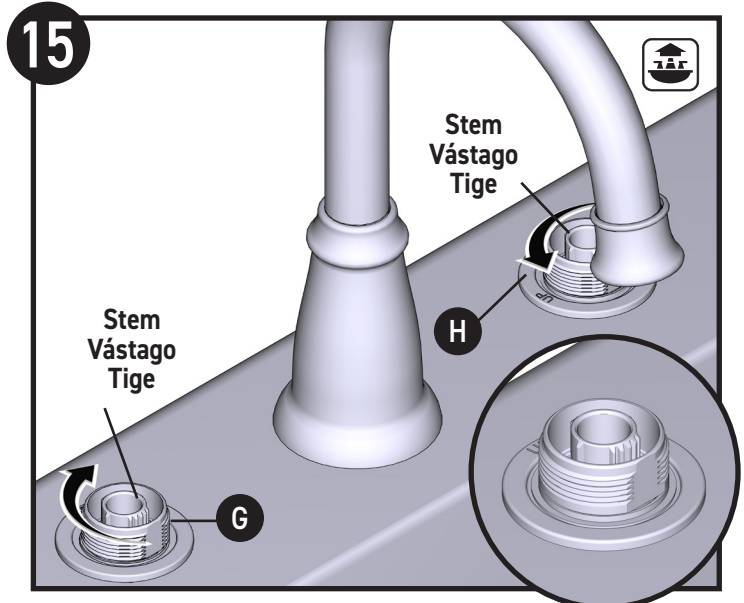
1. Remove protective sleeves from valve bodies **(G)** (hot) and **(H)** (cold).
1. Retire las fundas de protección de los cuerpos de las válvulas **(G)** (caliente) y **(H)** (frío).
1. Retirer les manchons protecteurs des corps de soupape d'eau chaude **(G)** et d'eau froide **(H)**.



1. Attach Quick Connect Hose **(J)** to the bottom of the spout assembly shank. Push hose **(J)** up as far as possible, until a "click" is heard. Tug downward to test engagement. If necessary, click button to disengage Hose **(J)**.
1. Conecte la manguera de conexión rápida **(J)** a la base del vástago del conjunto del pico. Empuje la manguera **(J)** hacia arriba tanto como sea posible hasta que escuche un "clic". Jale hacia abajo para verificar que esté bien enganchado. Si es necesario, haga clic en el botón para desenganchar la manguera **(J)**.
1. Fixer le tuyau de raccord rapide **(J)** à la base de la tige de l'assemblage du bec. Insérer le tuyau **(J)** en poussant sur celui-ci aussi loin que possible, jusqu'à un son d'un « clic ». Tirer vers le bas pour tester l'enclenchement. Au besoin, appuyer sur le bouton pour désengager le tuyau **(J)**.

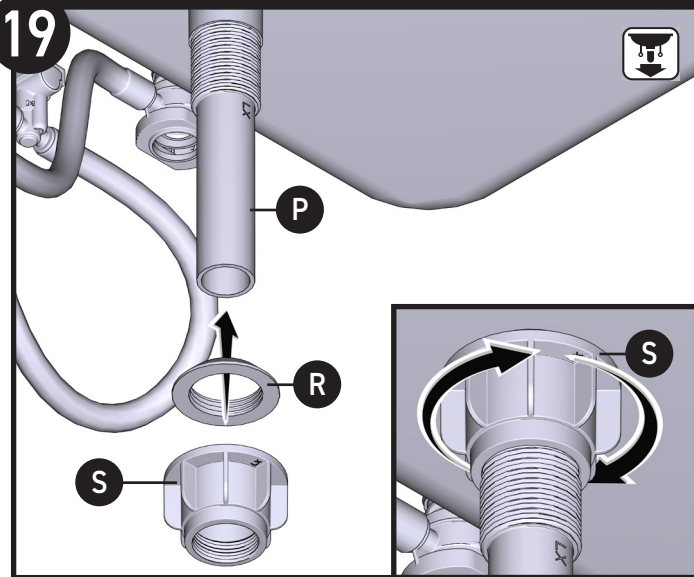


1. Install ends of Quick Connect Hose **(J)** onto each valve body for correct installation orientation as shown with arrow facing up. Push hose ends up until a "click" is heard. Tug downward to test engagement.
1. Instale los extremos de la manguera de conexión rápida **(J)** en cada cuerpo de la válvula para una orientación correcta de la instalación como se muestra con la flecha hacia arriba. Empuje los extremos de la manguera hacia arriba hasta que se escuche un "clic". Jale hacia abajo para verificar que esté bien enganchado.
1. Fixer les extrémités du tuyau de raccord rapide **(J)** dans chaque corps de soupape, du bon côté, comme illustré (flèche pointant vers le haut). Insérer les extrémités du tuyau en poussant sur celles-ci jusqu'à un son d'un « clic ». Tirer vers le bas pour tester l'enclenchement.



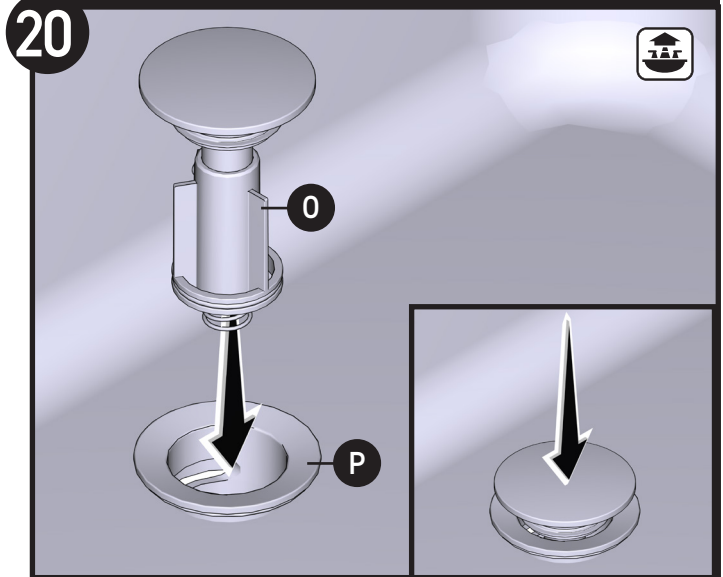
1. Turn stems of Valve Bodies **(G)** and **(H)** to the closed position.
1. Gire los vástagos de los cuerpos de válvulas **(G)** y **(H)** a la posición cerrada.
1. Tourner les tiges des corps de soupape **(G)** et **(H)** dans le sens indiqué jusqu'à la position fermée.

Drain Type A/Drenaje Tipo A/Type de bonde A



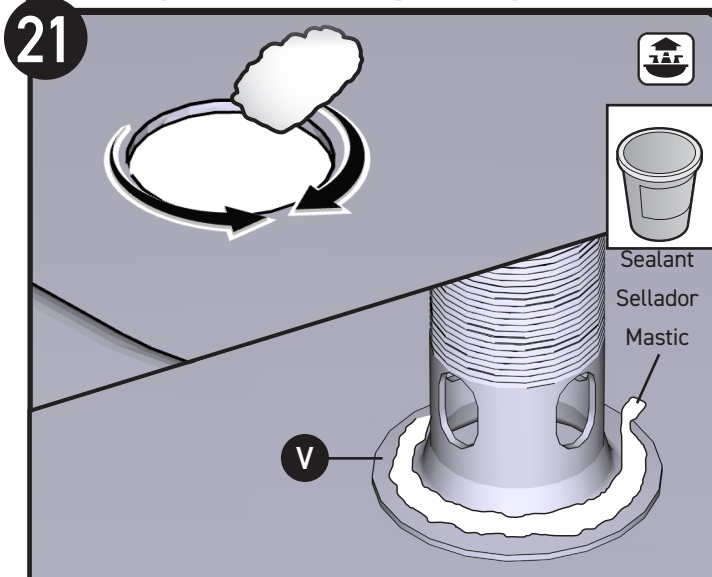
1. Install Cone Gasket (R) onto Drain Body (P). Tighten with Drain Mounting Nut (S).
1. Instale la junta cónica (R) en el cuerpo de drenaje (P). Apriete con la tuerca de montaje del desagüe (S).
1. Installer le joint d'étanchéité conique (R) dans le corps de bonde (P). Le serrer avec l'écrou de montage de la bonde (S).

Drain Type A/Drenaje Tipo A/Type de bonde A



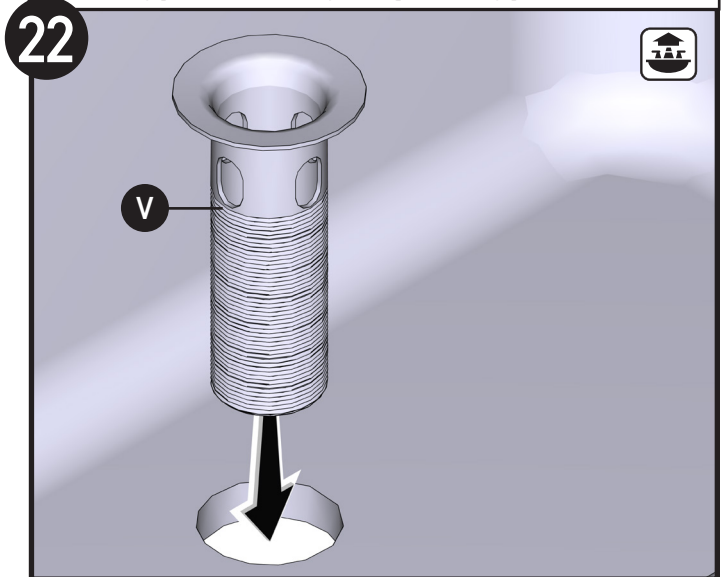
1. Install the Push-Down Drain Plug (O) into the Drain Body (P).
2. Press down to activate the pop-up mechanism. **Go to Step 30.**
1. Instale el tapón de drenaje tipo push (O) en el cuerpo del desagüe (P).
2. Presione hacia abajo para activar el mecanismo. **Vaya al paso 30.**
1. Installer la bonde à bouton-poussoir (O) dans le corps de bonde (P).
2. Appuyer sur la bonde pour actionner le mécanisme d'ouverture / de fermeture à bouton-poussoir. **Aller à l'étape 30.**

Drain Type B/Drenaje Tipo B/Type de bonde B



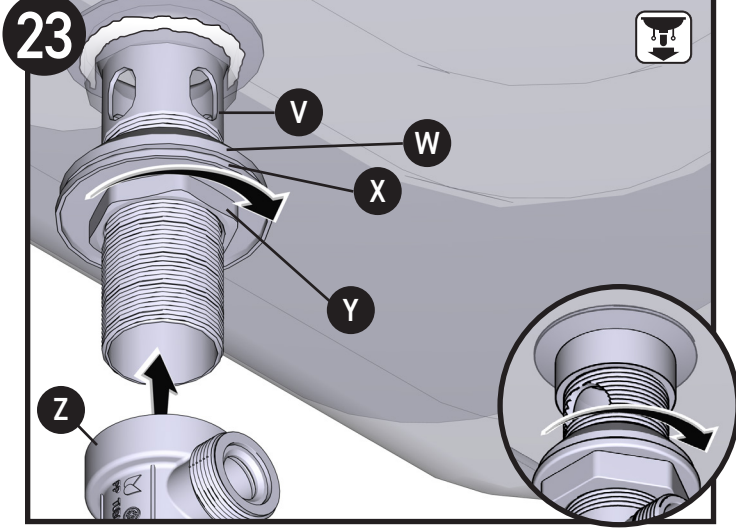
1. Clean drain opening in the bottom of sink.
2. Apply a generous amount of sealant to the underside of the Waste Seat (V).
1. Limpie la abertura del desagüe en el fondo del lavabo.
2. Aplique una cantidad generosa de sellador en la parte inferior de la base del tapón de desagüe (V).
1. Nettoyer l'ouverture de la bonde au fond de l'évier.
2. Appliquer une bonne quantité de mastic sous le siège de bonde (V).

Drain Type B/Drenaje Tipo B/Type de bonde B



- Insert Waste Seat (V) through sink drain opening.
- Inserte la base del tapón de desagüe (V) a través de la abertura del desagüe del lavabo.
- Insérer le siège de bonde (V) dans l'ouverture de bonde de l'évier.

Drain Type B/Drenaje Tipo B/Type de bonde B

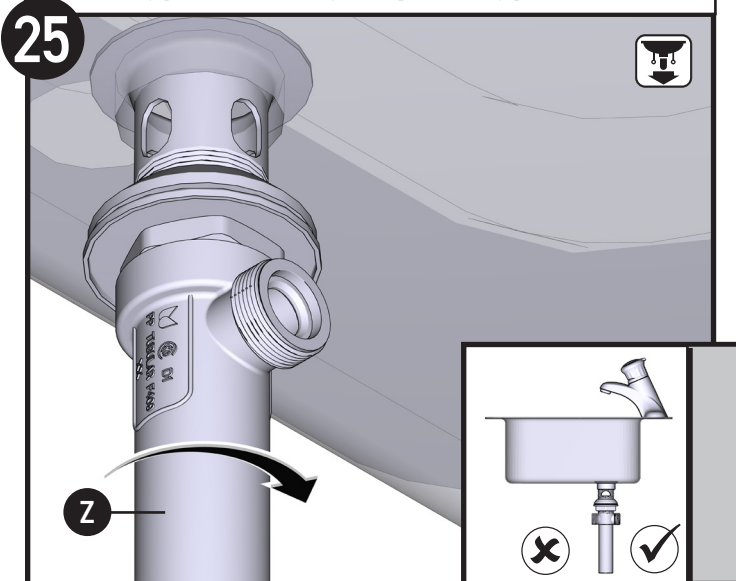


Ensure Drain Flange (W), Drain Gasket (X) and Drain Hex Nut (Y) are installed in order on Waste Seat (V). Assemble Tailpiece (Z) to Waste Seat (V). Tighten by hand.

Asegúrese de que la brida de drenaje (W), la junta de drenaje (X) y la tuerca hexagonal de drenaje (Y) estén instaladas en orden en la base del tapón de desagüe (V). Instale el extremo final (Z) la base del tapón de desagüe (V). Apriete a mano.

S'assurer que la bride de bonde (W), le joint d'étanchéité de bonde (X) et l'écrou hexagonal de bonde (Y) sont installés dans cet ordre sur le siège de bonde (V). Installer l'about (Z) sur le siège de bonde (V). Le serrer à la main.

Drain Type B/Drenaje Tipo B/Type de bonde B

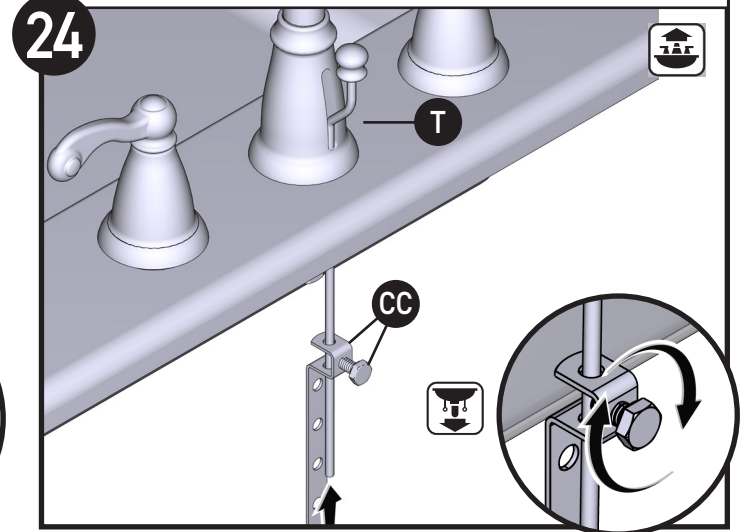


Ensure pivot rod opening on Tailpiece (Z) points toward the faucet and wall as illustrated.

Asegúrese de que la abertura de la varilla pivotante en el extremo final (Z) apunte hacia la llave y la pared como se ilustra.

S'assurer que l'ouverture de la tige de pivotement de l'about (Z) est orientée vers le robinet et le mur, comme illustré.

Drain Type B/Drenaje Tipo B/Type de bonde B

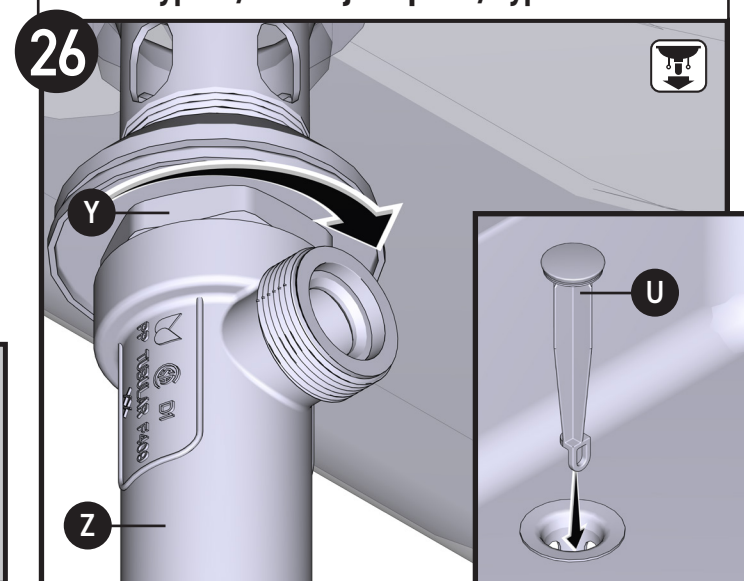


1. Install Lift Rod (T) (for applicable models) through faucet into Lift Rod Strap (CC).
2. Hand tighten nut of strap.

1. Instale la varilla de desagüe (T) (para los modelos que aplique) a través de la llave en la correa de la varilla de desagüe (CC).
2. Apriete a mano la tuerca de la correa.

1. Installer la tige de levage (T) (certains modèles seulement) en faisant passer par l'étrier à pattes de la tige de levage (CC).
2. Serrer à la main l'écrou de l'étrier à pattes.

Drain Type B/Drenaje Tipo B/Type de bonde B



1. Make final tightening of Drain Hex Nut (Y) to Tailpiece (Z) with wrench.
2. Insert Waste Plug (U) into sink opening.

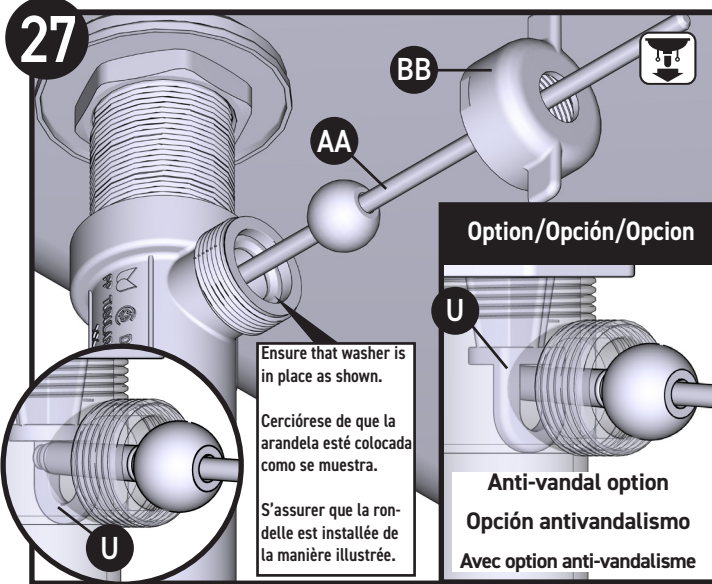
1. Haga el ajuste final de la tuerca hexagonal de drenaje (Y) al extremo final (Z) con una llave.

2. Inserte el tapón de desagüe (U) en la abertura del fregadero.

1. À l'aide d'une clé, effectuer le serrage final de l'écrou hexagonal de bonde (Y) sur l'about (Z).

2. Insérer le bouchon de bonde (U) dans l'ouverture de l'évier.

Drain Type B/Drenaje Tipo B/Type de bonde B

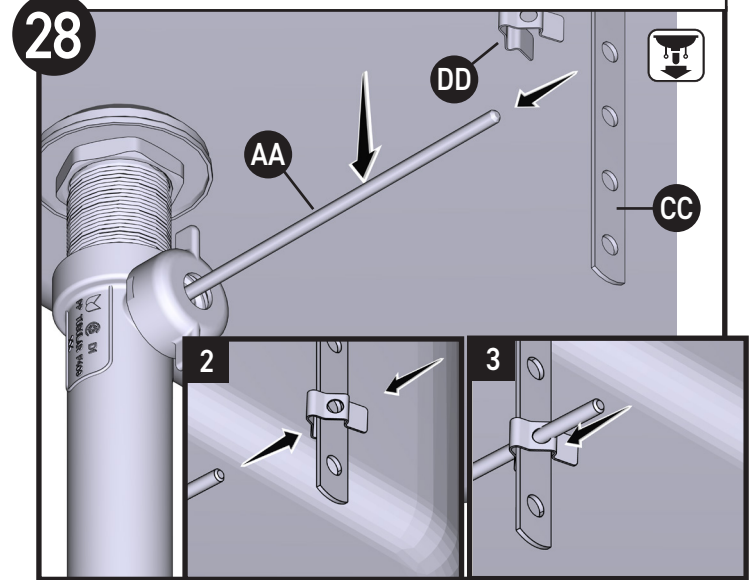


The Pivot Rod (**AA**) can be installed in two ways. The circle illustration shows the Pivot Rod (**AA**) next to hole in Waste Plug (**U**). This allows the Waste Plug (**U**) to be pulled out for cleaning. Box illustration shows the Pivot Rod (**AA**) inserted into the hole in the Waste Plug (**U**). This prevents the Waste Plug (**U**) from being easily removed after installation. Tighten the Pivot Rod Nut (**BB**).

La varilla pivotante (**AA**) se puede instalar de dos maneras. La ilustración del círculo muestra la varilla pivotante (**AA**) junto al orificio en el tapón de desagüe (**U**). Esto permitirá retirar el tapón de desagüe (**U**) para limpiarlo. La ilustración del cuadro muestra la varilla pivotante (**AA**) insertada en el orificio del tapón de desagüe (**U**). Esto evita que el tapón de desagüe (**U**) se retire fácilmente después de la instalación. Apriete la tuerca de la varilla pivotante (**BB**).

La tige de pivotement (**AA**) peut être installée de deux façons. L'illustration figurant dans le cercle montre la tige de pivotement (**AA**) installée à côté de l'ouverture du bouchon de bonde (**U**). Cela permet au bouchon de bonde (**U**) d'être retiré aux fins de nettoyage. L'illustration figurant dans le carré montre la tige de pivotement (**AA**) installée dans l'ouverture du bouchon de bonde (**U**). Cela empêche le bouchon de bonde (**U**) de s'enlever facilement après l'installation. Serrer l'écrou de la tige de pivotement (**BB**).

Drain Type B/Drenaje Tipo B/Type de bonde B

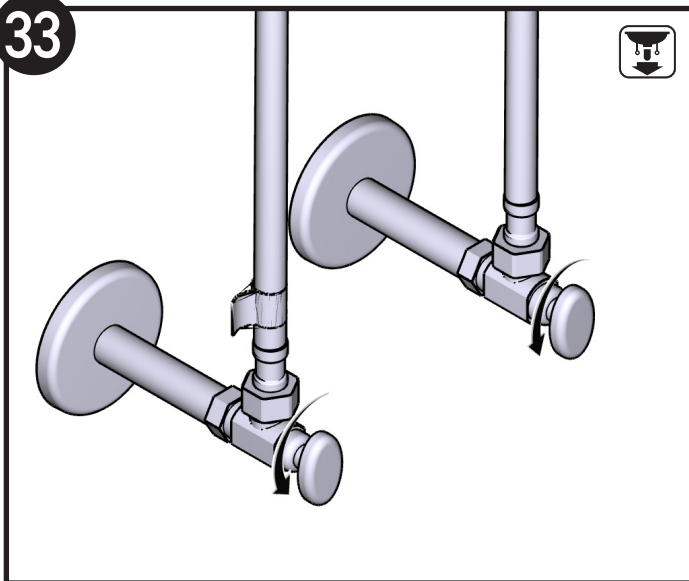


1. Push Pivot Rod (**AA**) down.
2. After clip is placed over closest hole on Lift Rod Strap (**CC**), squeeze Pivot Rod Clip (**DD**).
3. Slide Pivot Rod (**AA**) through clip and strap holes.

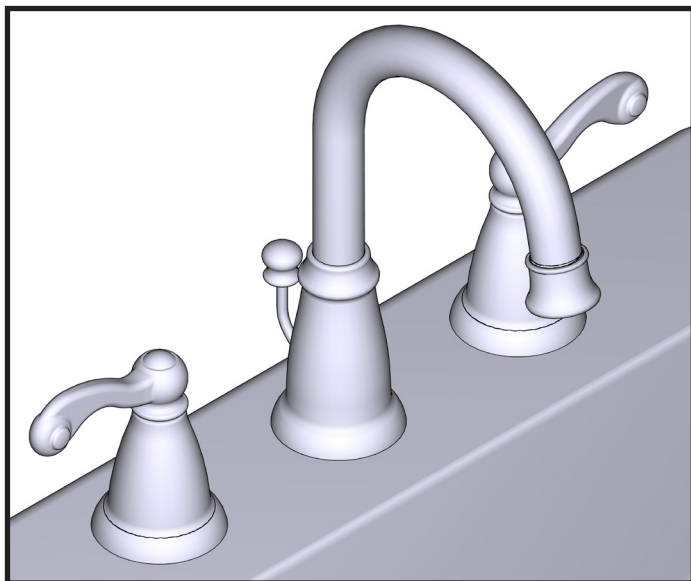
1. Empuje la varilla pivotante (**AA**) hacia abajo.
2. Después de colocar el clip sobre el orificio más cercano en la correa de la varilla de desagüe (**CC**), apriete el clip de la varilla pivotante (**DD**).
3. Deslice la varilla pivotante (**AA**) a través de los orificios del clip y la correa.

1. Pousser la tige de pivotement (**AA**) vers le bas.
2. Après l'installation de la bride sur l'ouverture la plus proche de l'étrier à pattes de la tige de levage (**CC**), saisir la bride de la tige de pivotement (**DD**).
3. Faire glisser la tige de pivotement (**AA**) dans l'ouverture de la bride et celle de l'étrier.

33



Turn water on.
Abra el agua.
Ouvrir l'eau.

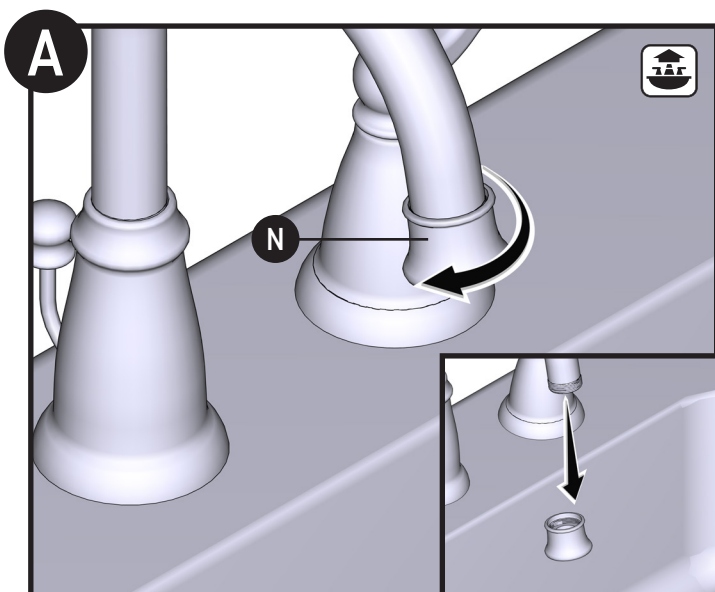


Installation complete.
Instalación completa.
Installation terminée.

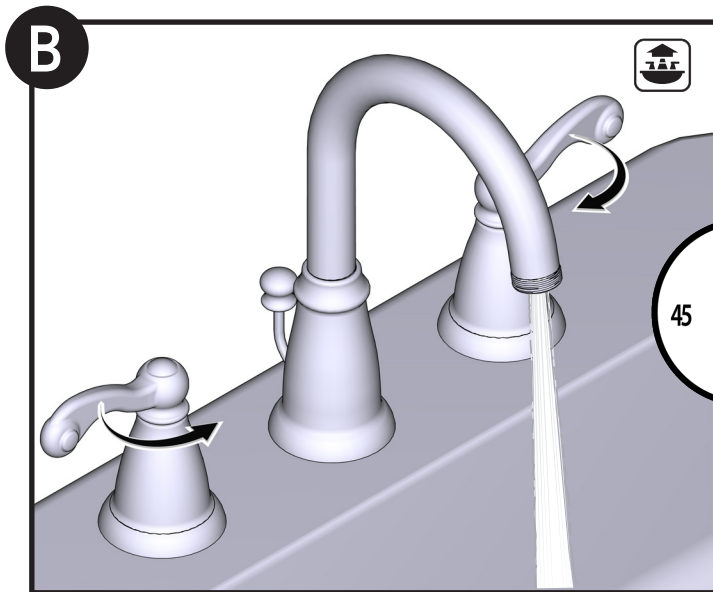
Follow steps A - D for flushing for threaded aerator.

Siga los pasos A - D para enjuagar el aereador roscado.

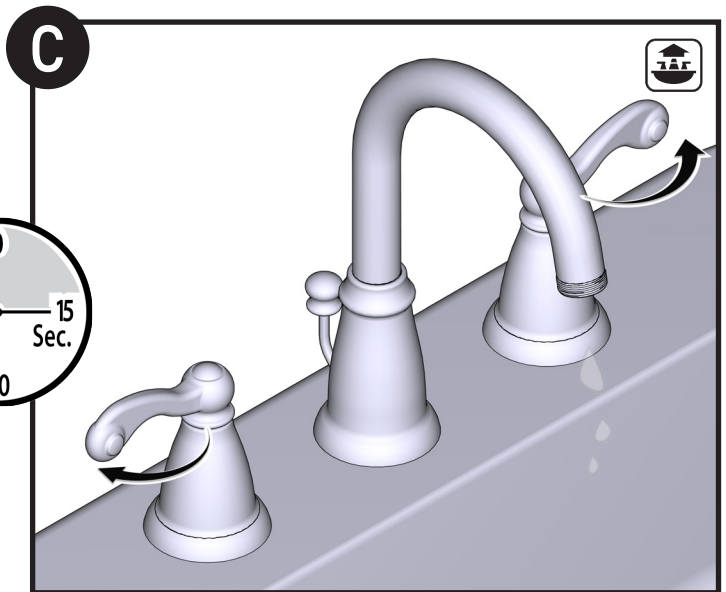
Suivre les étapes A à D pour le rinçage des débris de l'aérateur fileté.



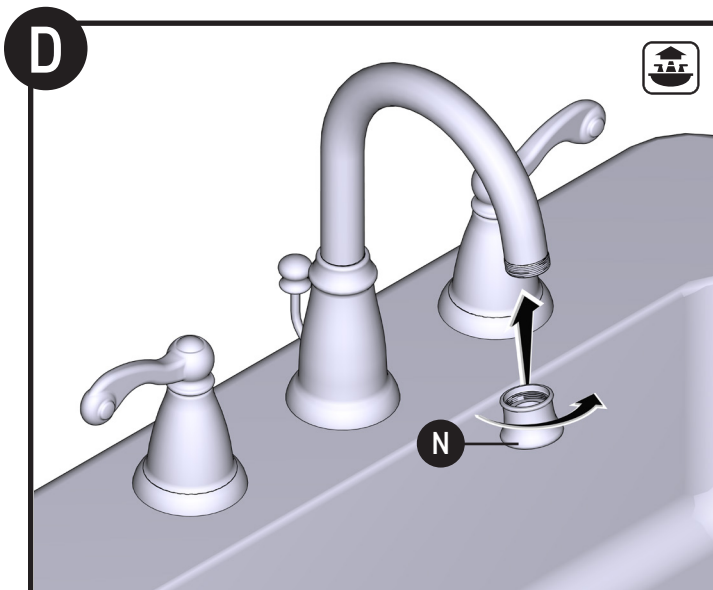
1. Unthread Aerator (**N**) from spout and remove. Set aerator aside for re-installation.
1. Desenrosque el aereador (**N**) del pico y retírelo. Deje el aereador a un lado para volver a instalarlo.
1. Dévisser l'aérateur (**N**) du bec, et le retirer. Le mettre de côté pour la réinstallation.



1. Turn handles on and run water for 15 seconds to flush any possible debris.
1. Abra los manerales y deje correr el agua por 15 segundos para eliminar cualquier posible residuo.
1. Faire pivoter les poignées pour faire couler l'eau pendant 15 secondes afin d'éliminer tous débris possibles.



1. Turn handles off.
1. Cierre los manerales.
1. Fermer le robinet en utilisant les poignées.

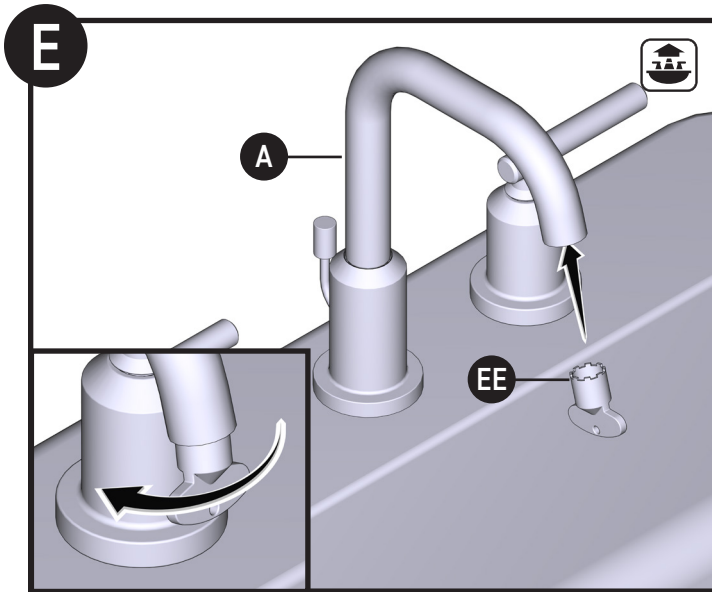


1. Re-install Aerator (N) to spout. Hand tighten until aerator is secure.
1. Vuelva a instalar el aereador (N). Apriete con la mano hasta que el aereador esté bien ajustado.
1. Réinstaller l'aérateur (N) sur le bec. Serrer à la main jusqu'à ce que l'aérateur soit bien fixé.

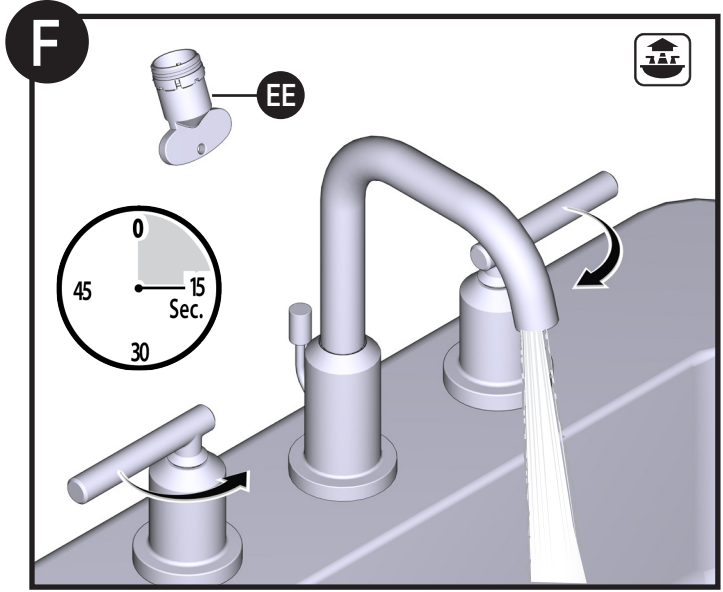
Follow steps E - H for flushing for models with cache aerator.

Siga los pasos E - H para enjuagar el aereador.

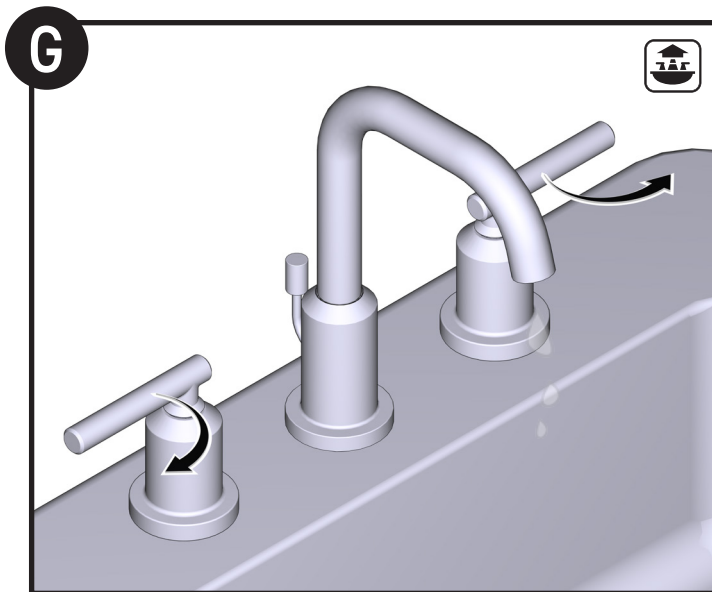
Suivre les étapes E à H pour le rinçage des débris de l'aérateur.



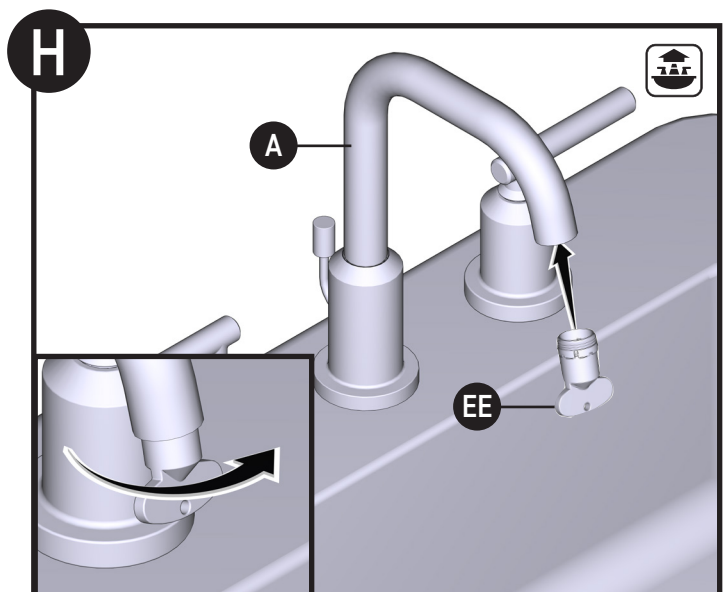
1. Attach Aerator Tool (EE) to aerator from Spout (A) and remove. Set aerator aside for re-installation.
1. Conecte la herramienta del aereador (EE) al aereador instalado en el pico (A) y retírelo. Deje el aereador a un lado para volver a instalarlo.
1. Fixer l'outil pour aérateur (EE) à l'aérateur en passant par le bec (A), et le retirer. Le mettre de côté pour la réinstallation.



1. Turn handles on and run water for 15 seconds to flush any possible debris.
1. Abra las manijas y deje correr el agua durante 15 segundos para eliminar cualquier posible residuo.
1. Faire pivoter les poignées pour faire couler l'eau pendant 15 secondes afin d'éliminer tous débris possibles.



1. Turn handles off.
1. Cierre las manijas.
1. Faire pivoter les poignées pour fermer l'eau.



1. Using Aerator Tool (EE), re-install aerator to Spout (A). Finger tighten until aerator is secure.
1. Con la herramienta de aereador (EE), vuelva a instalar el aereador en el pico (A). Apriete con los dedos hasta que el aereador esté bien ajustado.
1. À l'aide de l'outil pour aérateur (EE), réinstaller l'aérateur sur le bec (A). Serrer à la main jusqu'à ce que l'aérateur soit bien fixé.

Moen Limited Lifetime Warranty

Moen products have been manufactured under the highest standards of quality and workmanship. Moen warrants to the original consumer purchaser for as long as the original consumer purchaser owns their home (the "Warranty Period" for homeowners), that this product will be leak- and drip-free during normal use and all parts and finishes of this product will be free from defects in material and manufacturing workmanship. All other purchasers (including purchasers for industrial, commercial and business use) are warranted for a period of 5 years from the original date of purchase (the "Warranty Period" for non-homeowners).

If this product should ever develop a leak or drip during the Warranty Period, Moen will FREE OF CHARGE provide the parts necessary to put the product back in good working condition and will replace FREE OF CHARGE any part or finish that proves defective in material and manufacturing workmanship, under normal installation, use and service. Replacement parts may be obtained by calling 1-800-289-6636 (Canada 1-800-465-6130), or by writing to the address shown. Proof of purchase (original sales receipt) from the original consumer purchaser must accompany all warranty claims. Defects or damage caused by the use of other than genuine Moen parts is not covered by this warranty. This warranty is applicable only to products purchased after December, 1995 and shall be effective from the date of purchase as shown on purchaser's receipt.

This warranty is extensive in that it covers replacement of all defective parts and finishes. However, damage due to installation error, product abuse, product misuse, or use of cleaners containing abrasives, alcohol or other organic solvents, whether performed by a contractor, service company, or yourself, are excluded from this warranty. Moen will not be responsible for labor charges and/or damage incurred in installation, repair or replacement, nor for any indirect, incidental or consequential damages, losses, injury or costs of any nature relating to this product. Except as provided by law, this warranty is in lieu of and excludes all other warranties, conditions and guarantees, whether expressed or implied, statutory or otherwise, including without restriction those of merchantability or of fitness for use.

Some states, provinces and nations do not allow the exclusion or limitation of incidental or consequential damages, so the above limitations or exclusions may not apply to you. This warranty gives you specific legal rights and you may also have other rights which vary from state to state, province to province, nation to nation. Moen will advise you of the procedure to follow in making warranty claims. Simply write to Moen Incorporated using the address below. Explain the defect and include proof of purchase and your name, address, area code and telephone number.

Moen le otorga Garantía limitada de por vida

Los productos Moen son fabricados bajo las más estrictas normas de calidad y mano de obra. Moen le garantiza al comprador original que durante el tiempo que la tenga su casa (el "periodo de garantía", para los propietarios), este producto no tendrá ni goteras ni fugas durante el uso normal, y que todas las piezas y acabados estarán libres de defectos en material y mano de obra. Asimismo, a todos nuestros otros consumidores (industriales, comerciales y empresariales), les otorgamos 5 años de garantía a partir de la fecha original de compra (el "periodo de garantía" para usos no domésticos).

Si en este producto mezcladora se llegara a producir alguna fuga o gotera durante el periodo de garantía, Moen le proporcionará SIN COSTO ALGUNO las piezas necesarias para que vuelva a funcionar en perfectas condiciones y reemplazará también SIN COSTO para usted, cualquier pieza o acabado que pudiera tener algún defecto en la fabricación o mano de obra, bajo condiciones normales de instalación, uso y servicio. Las piezas de repuesto se pueden obtener llamando en la República Mexicana al 01-800-718-4345 o si escribe en la dirección que aparece aquí. Para que el comprador original pueda hacer efectiva la garantía, cualquier reclamación deberá ir acompañada por el comprobante de compra (nota de venta original). La garantía no cubre los defectos o daños causados por el uso de otras partes que no sean piezas originales Moen. Esta garantía es aplicable sólo para los productos comprados después de diciembre de 1995, y entrará en vigencia a partir de la fecha que aparece en la nota de compra.

Esta garantía es amplia en el sentido que cubre el reemplazo de todas las partes y acabados defectuosos. Sin embargo, se excluyen de esta garantía los daños causados por un error de instalación, abuso del producto, mal uso del mismo, o uso de limpiadores que contengan abrasivos, alcohol u otros solventes orgánicos, ya sea por parte del contratista, compañía de servicio o usted mismo. Moen no se hace tampoco responsable por los gastos de mano de obra ni por los daños incurridos en la instalación, reparación o sustitución, ni por ningún daño indirecto, directo o consecuente, ni por pérdidas, lesiones o costos de alguna otra índole relacionados con este producto. A menos que lo estipule la ley, esta garantía reemplaza y excluye cualquier otra garantía y condiciones, ya sea expresas o implícitas, establecidas por la ley o de otra manera, incluyendo sin restricción aquellas en que el producto se encuentra en condiciones aptas para la venta o se adecúa al uso específico para el cual fue adquirido.

Algunos estados, provincias y naciones no permiten la exclusión o limitación de los daños incidentales o consecuentes, de modo que las limitaciones o exclusiones mencionadas pueden no ser aplicables a usted. Esta garantía le otorga derechos legales específicos y usted puede también tener otros derechos que cambian de un estado a otro o de una provincia o nación a otra. Moen lo asesorará en el procedimiento a seguir para hacer válida esta garantía. Sencillamente escriba a Moen Incorporated utilizando la dirección que aparece a continuación. Explique el tipo de defecto e incluya comprobantes de compra, su nombre, dirección, código de área y número de teléfono.

Garantie à vie limitée de Moen

Les produits Moen sont fabriqués selon les normes les plus élevées de qualité et de main-d'œuvre. Moen garantit à l'acheteur original, tant qu'il sera propriétaire de la maison (la « période de garantie » des propriétaires), que ce produit sera libre de toute fuite pendant son usage normal et qu'aucune pièce et qu'aucun fini de ce produit ne présenteront de défaut de matériel et de main-d'œuvre en usine. Tous les autres achats (y compris les achats à des fins industrielles, commerciales et d'affaires) sont garantis pendant cinq (5) ans à compter de la date d'achat originale (période de garantie commerciale).

Si ce produit fuit ou dégorge durant la période de garantie, Moen s'engage à fournir GRATUITEMENT les pièces de rechange requises pour remettre le robinet en état de fonctionnement ainsi qu'à remplacer GRATUITEMENT toute pièce ou tout fini dont le matériel, la fabrication ou la main-d'œuvre, lors de l'installation, de l'usage et du service habituels, s'avèrent défectueux. On peut obtenir les pièces de rechange en composant le 1-800-465-6130 ou en écrivant à l'adresse indiquée ci-dessous. Le reçu de vente original de l'acheteur initial du robinet doit accompagner toute réclamation. Les défauts ou les dommages causés par l'utilisation de pièces non fournies par Moen ne sont pas couverts par cette garantie. Cette garantie s'applique uniquement aux produits achetés après décembre 1995 et entre en vigueur à compter de la date d'achat indiquée sur le reçu de caisse du client.

Cette garantie s'étend aussi au remplacement de toute pièce ou de tout fini défectueux. Cependant, sont exclus de cette garantie, les dommages causés par une erreur d'installation, un abus du produit, une mauvaise utilisation du produit, l'utilisation de produits de nettoyage contenant des agents abrasifs, de l'alcool ou des solvants organiques, qu'ils soient utilisés par un entrepreneur, une entreprise de service ou le consommateur. Moen décline toute responsabilité quant aux frais de main-d'œuvre et aux dommages causés durant l'installation, la réparation ou le remplacement, et aux dommages, pertes, blessures ou coûts, indirects ou consécutifs, connexes à ce produit. Sauf lorsque la loi le stipule, cette garantie remplace et exclut toutes les autres garanties et conditions, qu'elles soient indiquées expressément ou non, obligatoires ou autres, y compris, sans restriction, celles qui visent la commercialisation ou l'aptitude d'utilisation.

Certains pays, états ou provinces ne permettent aucune exclusion, ni limitation suite aux dommages indirects ou consécutifs. Les limitations ou les exclusions précitées ne s'appliqueraient pas dans ces cas. Cette garantie accorde des droits juridiques et il est possible que d'autres droits soient applicables selon l'état, la province ou le pays. Moen avisera le consommateur de la procédure à suivre pour soumettre une réclamation. Il suffit d'écrire à Moen inc. à l'adresse indiquée ci-dessous. Expliquez la défectuosité et inclure une preuve d'achat, inscrire votre nom, votre adresse, ainsi que vos indicatif régional et numéro de téléphone.

MOEN®

Moen Incorporated
25300 Al Moen Drive
North Olmsted, Ohio 44070-8022
U.S.A.

Moen de Mexico, S.A. de C.V.
Carretera Saltillo-Monterrey KM 14.7
Ramos Arizpe, Coahuila
Mexico 25900

Moen Inc.
2816 Bristol Circle
Oakville, Ontario L6H 5S7
Canada