

交換レンズ Interchangeable Lens Objectif interchangeable 可更换镜头

取扱説明書
Operating Instructions
Mode d'emploi
Manual de instrucciones
使用说明书

G

E PZ 10-20mm
F4 G

E-mount

α

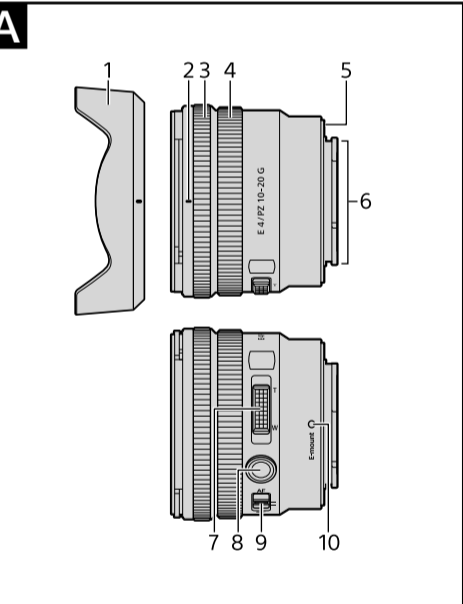
SELP1020G



5035240021

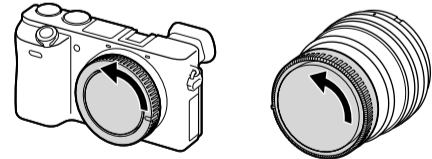
https://www.sony.net/

©2021 Sony Corporation
Printed in China

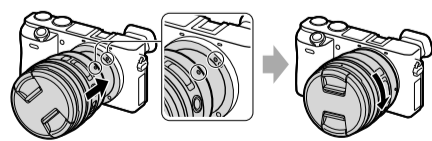


B

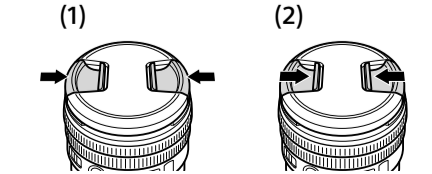
1-1



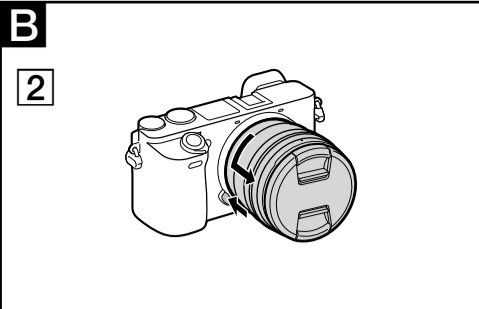
1-2



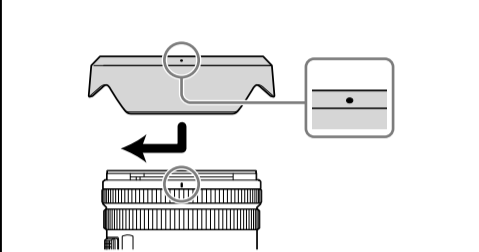
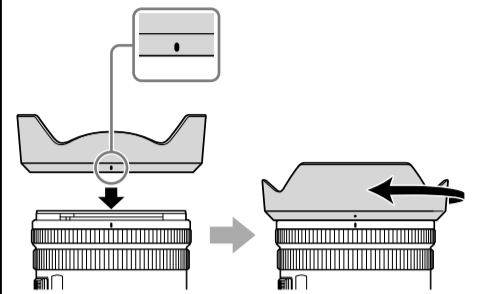
1-3



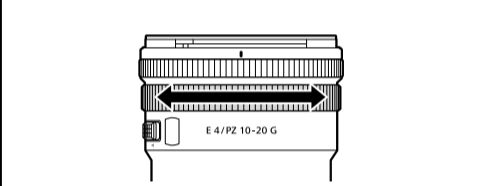
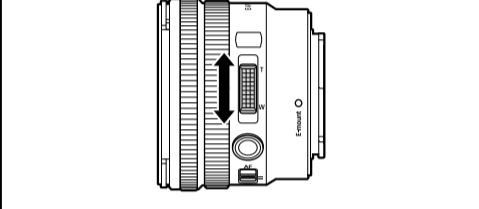
M



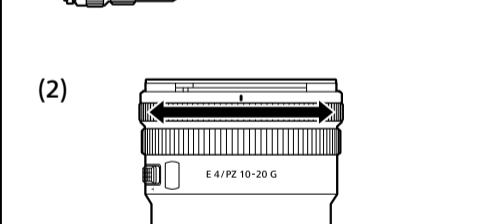
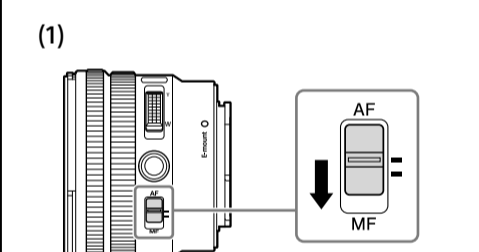
C



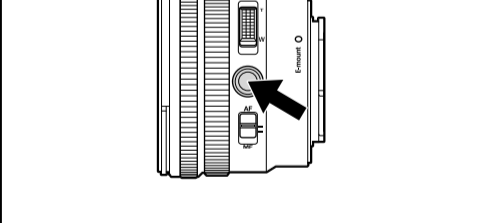
D



E



F



日本語

この取扱説明書には、事故を防ぐための重要な注意事項と製品の取り扱いかたを示しています。この取扱説明書をよくお読みの上、製品を安全にお使いください。お読みになったあとは、いつでも見られる所に必ず保管してください。

この「取扱説明書」ではレンズの使いかたを説明しています。使用上のご注意など、レンズに共通したご注意や説明については別冊の「使用前のご注意」でご覧頂けます。必ずご使用前に、本書と合わせてよくお読みのうえでご使用ください。

本機はソニー製αカメラシステムEマウントカメラ専用のレンズです。Aマウントカメラにはお使いになれません。

カメラ本体との互換情報については専用サポートサイトでご確認ください。
https://www.sony.jp/support/ichigan/

使用上のご注意

- レンズを絶対に太陽や強い光源に向けたままにしないでください。レンズの集光作用により、発煙や火災、ボディ・レンズ内部の故障の原因になります。やむを得ず太陽光下等におく場合は、前後レンズキャップを取り付けてください。逆光撮影時は、太陽を画面から充分にずらしてください。
- レンズ単体の状態や、カメラ装着時に電源を切った状態で本機を振ると、内部構造物が動き、音が発生することがありますが故障ではありません。なお、本機を持ち運ぶ際などの振動で内部のレンズ群が動いても、性能等に影響はありません。
- レンズを取り付けてカメラを持ち運ぶときは、カメラとレンズの両方をしっかり持ってください。
- 本機を他社製品と組み合わせて使用した際の性能や、それによって生じた事故、故障につきましては保証いたしかねますので、あらかじめご了承ください。
- 動画撮影時、カメラあるいは撮影条件によっては、ズーム作動音が記録されることがあります。用途に応じたズームスピード設定およびレバー操作にご注意ください。

フラッシュ使用時のご注意

- レンズとフラッシュの組み合わせによっては、レンズがフラッシュ光を妨げ、写真の下部に影ができることがあります。その場合は、焦点距離または撮影距離を調整して撮影してください。

周辺光量について

- レンズは原理的に画面周辺部の光量が中心部に比べ低下します。周辺光量の低下が気になる場合は、開放絞りから1～2段絞り込んでご使用ください。

A 各部のなまえ

- レンズフード
- レンズフード指標
- フォーカスリング
- ズームリング
- レンズマウントゴムリング
- レンズ信号接点*
- ズームレバー
- フォーカスホールドボタン
- フォーカスモードスイッチ
- マウント標点

* 直接手で触れないでください。

B レンズの取り付けかた／取りはずしかた

- レンズの取り付け／取りはずしは、レンズのマウント側を持って行ってください。フォーカスリングなどの操作部は持たないでください。

取り付けかた(イラストB-1参照)

- レンズリヤキャップとカメラのボディキャップをはずす。

- レンズとカメラの白の点(マウント標点)を合わせてはめ込み、レンズを軽くカメラに押し当てながら、時計方向に「カチッ」とロックがかかるまでゆっくり回す。

- レンズを取り付けるときは、カメラのレンズ取りはずしボタンを押さないでください。
- レンズを斜めに差し込まないでください。

3 レンズフロントキャップをはずす。

- レンズフロントキャップは図の(1)、(2)の2通りの方法で取り付け／取りはずしができます。

取りはずしかた

- レンズフロントキャップを取り付ける。
- カメラのレンズ取りはずしボタンを押したまま、レンズを反時計方向に回してはずす。(イラストB-2参照)

C レンズフードを取り付ける

画面外にある光が描写に影響するのを防ぐために、レンズフードの使用をおすすめします。

レンズフードの赤線をレンズの赤線(レンズフード指標)に合わせてはめ込み、レンズフードの赤点とレンズの赤線が合って「カチッ」というまで時計方向に回す。

- レンズフードを「カチッ」というまで回さないで、撮影画像に影ができたり、フードが落下したりする恐れがあります。

- フラッシュ光が遮られて、写真の下部に影ができることがあります。その場合はレンズフードをはずしてください。
- 撮影後レンズフードを収納するときは、逆向きにレンズに取り付けてください。

D ズームする

ズームレバーでズームする

レバーを浅くスライドさせるとゆっくり、深くスライドさせると速くズームします。

- ズームレバーを動かすときは、ズームレバーに軽く指をかけて、レバーをはずかないように操作してください。

ズームリングでズームする

- ズームリングを回して、希望の焦点距離(ズームの位置)に合わせます。
- 動画記録中、ズームリングの作動音が気になるときはズームレバーで操作することをおすすめします。

E ピントを合わせる

- 本製品のフォーカスモードスイッチは、一部のカメラ本体においてお使いになれません。カメラ本体との互換情報については専用サポートサイトでご確認ください。

AF(オートフォーカス)／MF(マニュアルフォーカス)の切り替え

AF(オートフォーカス:自動ピント合わせ)／MF(マニュアルフォーカス:手動によるピント合わせ)の設定を、レンズ側で切り替えることができます。AFで撮影する場合は、カメラ側とレンズ側両方の設定をAFにします。カメラ側あるいはレンズ側のいずれか一方、または両方の設定がMFの場合、MFになります。

レンズ側の設定

フォーカスモードスイッチを、AFまたはMFのいずれか設定したいほうに合わせる(1)。

- カメラのフォーカスモードの設定方法については、カメラの取扱説明書をご覧ください。

- MFではファインダー等を見ながらフォーカスリングを回して、ピントを合わせます(2)。

AF/MFコントロールボタンを装備したカメラをお使いの場合

- AF動作時にAF/MFコントロールボタンを押すと、一時的にMFへ切り替えることができます。
- MF動作時にAF/MFコントロールボタンで一時的にAFへ切り替えができるのは、レンズの設定がAF、カメラの設定がMFの場合となります。

F フォーカスホールドボタンを使用する

- 本製品のフォーカスホールドボタンは、一部のカメラ本体においてお使いになれません。カメラ本体との互換情報については専用サポートサイトでご確認ください。

AF中にフォーカスホールドボタンを押すと、AFの駆動を止めることができます。ピントが固定され、そのままのピントでシャッターを切れます。シャッターボタンを半押しした状態で、フォーカスホールドボタンを離すと、AFが再開します。

主な仕様

商品名(型名)	E PZ 10-20mm F4 G (SELP1020G)
焦点距離 (mm)	10-20
焦点距離イメージ*1 (mm)	15-30
レンズ群一枚	8-11
画角*2	109°-70°
最短撮影距離*3 (m)	
オートフォーカス時	0.20
マニュアルフォーカス時	0.13-0.17
最大撮影倍率(倍)	
オートフォーカス時	0.14
マニュアルフォーカス時	0.18
最小絞り	F22
フィルター径(mm)	62
外形寸法(最大径×長さ)(約：mm)	69.8×55.0
質量(約：g)	178
手ブレ補正機能	なし

*1 撮像素子がAPS-Cサイズ相当のレンズ交換式デジタルカメラ装着時の35mm判換算値を表します。

*2 画角はAPS-Cサイズ相当の撮像素子を搭載したレンズ交換式デジタルカメラでの値を表します。

*3 最短撮影距離とは、撮像素子面から被写体までの距離を表します。

- レンズの機構によっては、撮影距離の変化に伴って焦点距離が変化する場合があります。記載の焦点距離は撮影距離が無限度での定義です。

同梱物()内の数字は個数)
レンズ(1)、レンズフロントキャップ(1)、レンズリヤキャップ(1)、レンズフード(1)、印刷物一式
仕様および外観は、改良のため予告なく変更することがありますが、ご了承ください。

α および G はソニーグループ株式会社の商標です。

English

This instruction manual explains how to use lenses. Precautions common to all lenses such as notes on use are found in the separate "Precautions before using". Be sure to read both documents before using your lens.

This lens is designed for Sony α camera system E-mount cameras. You cannot use it on A-mount cameras.

For further information on compatibility, visit the web site of Sony in your area, or consult your dealer of Sony or local authorized service facility of Sony.

For Customers in the U.S.A.

For question regarding your product or for the Sony Service Center nearest you, call 1-800-222-SONY (7669).

Supplier's Declaration of Conformity

Trade Name : SONY
Model : SELP1020G
Responsible Party : Sony Electronics Inc.
Address : 16535 Via Esprillo, San Diego, CA 92127 U.S.A.
Telephone Number : 858-942-2230
This device complies with part 15 of the FCC rules. Operation is subject to the following two conditions:
(1) This device may not cause harmful interference, and
(2) this device must accept any interference received, including interference that may cause undesired operation.

Notes on Use

- Do not leave the lens exposed to the sun or a bright light source. Internal malfunction of the camera body and lens, smoke, or a fire may result due to the effect of light focusing. If circumstances necessitate leaving the lens in sunlight, be sure to attach the lens caps. When shooting against the sun, keep the sun completely out of the angle of view.

- If the lens alone is shaken or if a camera with the lens attached is shaken while the camera is turned off, an internal component of the lens may rattle. This, however, does not indicate a malfunction. In addition, while you carry around the lens, your movement may cause the internal lens groups to shake. This, however, does not affect the performance of the lens groups.

- When carrying a camera with the lens attached, always firmly hold both the camera and the lens.
- Using this unit with products from other manufacturers may affect its performance, leading to accidents or malfunction.
- When recording movies, zoom operation sound may be recorded depending on the camera or shooting conditions. Perform zoom speed setting and lever operation as required.

Precautions on using a flash

- With certain combinations of lens and flash, the lens may partially block the light of the flash, resulting in a shadow at the bottom of the picture. In such a case, adjust the focal length or the shooting distance before shooting.

Vignetting

- When using the lens, the corners of the screen become darker than the center. To reduce this phenomena (called vignetting), close the aperture by 1 to 2 stops.

A Identifying the Parts

- Lens hood
- Lens hood index
- Focusing ring
- Zooming ring
- Lens mount rubber ring
- Lens contacts*
- Zoom lever
- Focus hold button
- Focus mode switch
- Mounting index

* Do not touch the lens contacts.

B Attaching and Detaching the Lens

- Before attaching/detaching the lens, hold the lens by its mounting body. Do not hold it by any of its operation controls, such as the focusing ring.

To attach the lens (See illustration B-1.)

- Remove the rear lens cap and the camera body cap.
- Align the white index on the lens barrel with the white index on the camera (mounting index), then insert the lens into the camera mount and rotate it clockwise until it locks.
- Do not press the lens release button on the camera when mounting the lens.
- Do not mount the lens at an angle.
- Remove the front lens cap.
 - You can attach/detach the front lens cap in two ways, (1) and (2).

To detach the lens

- Attach the front lens cap.
- While holding down the lens release button on the camera, rotate the lens counterclockwise until it stops, then detach the lens. (See illustration B-2.)

C Attaching the Lens Hood

It is recommended that you use a lens hood to reduce flare and ensure maximum image quality.

Align the red line on the lens hood with the red line on the lens (lens hood index), then insert the lens hood into the lens mount and rotate it clockwise until it clicks into place and the red dot on the lens hood is aligned with the red line on the lens.

- If the lens hood is not rotated until it clicks into place, there is a possibility that a shadow appears on captured images or the lens hood falls off.
- If the flash light is partially blocked by the lens hood, a shadow may appear at the bottom of captured images. In such a case, remove the lens hood.
- When storing, fit the lens hood onto the lens backwards.

D Zooming

Zooming with the zoom lever

Slide the lever slightly to zoom slowly and slide it fully to zoom quickly.

- Move the zoom lever with your finger lightly on the lever, to prevent wrong operation.

Zooming with the zooming ring

Rotate the zooming ring to the desired focal length (zoom position).

- We recommend using the zoom lever for muting operation noise of the zooming ring while recording movies.

E Focusing

- The focus mode switch of this lens does not function with some camera models. For further information on compatibility, visit the web site of Sony in your area, or consult your dealer of Sony or local authorized service facility of Sony.

To switch AF (auto focus)/MF (manual focus)

The focus mode can be switched between AF and MF on the lens.

For AF photography, both the camera and lens should be set to AF. For MF photography, either or both the camera or lens should be set to MF.

To set the focus mode on the lens

Slide the focus mode switch to the appropriate mode, AF or MF (1).

- Refer to the camera manuals to set the focus mode of the camera.
- In MF, turn the focusing ring to adjust the focus (2) while looking through the viewfinder, etc.

To use a camera equipped with an AF/MF control button

- By pressing the AF/MF control button during AF operation, you can temporarily switch to MF.
- Pressing the AF/MF control button during MF operation lets you temporarily switch to AF if the lens is set to AF and the camera to MF.

F Using the Focus Hold Button

- The focus hold button of this lens does not function with some camera models. For further information on compatibility, visit the web site of Sony in your area, or consult your dealer of Sony or local authorized service facility of Sony.

Press the focus hold button in AF to cancel AF. The focus is fixed and you can release the shutter on the fixed focus. Release the focus hold button while pressing the shutter button halfway to start AF again.

Specifications

Product name (Model name)	E PZ 10-20mm F4 G (SELP1020G)
Focal length (mm)	10-20
35mm equivalent focal length*1 (mm)	15-30
Lens groups-elements	8-11
Angle of view*2	109°-70°
Minimum focus*3 (m (feet))	
Auto focus	0.20 (0.66)
Manual focus	0.13-0.17 (0.43-0.56)
Maximum magnification (X)	
Auto focus	0.14
Manual focus	0.18
Minimum aperture	f/22
Filter diameter (mm)	62
Dimensions (maximum diameter × height) (approx., mm (in.))	69.8 × 55.0 (2 3/4 × 2 1/4)
Mass (approx., g (oz))	178 (6.3)
SteadyShot	No

*1 This is the equivalent focal length in 35mm format when mounted on an Interchangeable Lens Digital Camera equipped with an APS-C sized image sensor.

*2 Angle of view is the value for Interchangeable Lens Digital Cameras equipped with an APS-C sized image sensor.

- Minimum focus is the distance from the image sensor to the subject.
- Depending on the lens mechanism, the focal length may change with any change in shooting distance. The focal lengths given above assume the lens is focused at infinity.

Included items
(The number in parentheses indicates the number of pieces.)
Lens (1), Front lens cap (1), Rear lens cap (1), Lens hood (1), Set of printed documentation

Design and specifications are subject to change without notice.

α and G are trademarks of Sony Group Corporation.

Français

Cette notice explique comment se servir des objectifs. Les précautions communes à tous les objectifs, par exemple les remarques sur l'emploi, se trouvent sur la feuille « Précautions avant toute utilisation ». Veuillez lire les deux documents avant d'utiliser votre objectif.

Votre objectif est conçu pour les appareils photo à monture E de type Sony α. Il ne peut pas être utilisé pour les appareils photo à monture A.

Pour plus d'informations sur la compatibilité, consultez le site de Sony de votre pays, ou adressez-vous à un revendeur Sony ou à un service après-vente agréé Sony.

Remarques sur l'emploi

- Ne laissez pas la lentille orientée vers le soleil ou une source de lumière intense. Cela risque de provoquer un problème de fonctionnement interne du boîtier de l'appareil photo et de l'objectif, de dégager de la fumée, voire de provoquer un incendie. Si toutefois vous ne pouvez pas faire autrement, veillez à fixer les capuchons sur l'objectif. Lors d'une prise de vue en direction du soleil, veillez à ce que le soleil ne soit pas dans l'angle de vue.

- Lorsque l'objectif seul est secoué ou lorsqu'un appareil photo hors tension sur lequel est fixé l'objectif est secoué, un composant interne de l'objectif peut faire du bruit. Toutefois, ce phénomène n'indique en aucune manière un dysfonctionnement. En outre, lors du transport de l'objectif, votre mouvement peut provoquer la vibration des groupes de lentilles internes. Ceci n'influe toutefois pas sur les performances des groupes de lentilles.
- Lorsque vous portez un appareil photo avec l'objectif dessus, tenez toujours fermement l'appareil photo et l'objectif.
- L'utilisation de cet appareil avec des produits d'autres fabricants risque de nuire à ses performances, entraînant des accidents ou des dysfonctionnements.
- Lors de l'enregistrement de films, le bruit du mouvement du zoom risque d'être enregistré selon l'appareil photo ou les conditions de prise de vue. Réglez la vitesse du zoom et utilisez le levier si nécessaire.

Précautions concernant l'emploi d'un flash

- Associé à certains types de flash, l'objectif peut bloquer partiellement la lumière du flash et produire un ombre au bas de l'image. Dans ce cas, corrigez la longueur focale ou la distance de prise de vue avant la prise de vue.

Vignetage

- Lorsque l'objectif est utilisé, les coins de l'écran deviennent plus sombres que le centre. Pour réduire ce phénomène (appelé vignetage), fermez l'ouverture de 1 ou 2 crans.

A Identification des éléments

- Pare-soleil
- Repère de pare-soleil
- Bague de mise au point
- Bague de zoom
- Bague en caoutchouc de montage de l'objectif
- Contacts d'objectif*
- Levier de zoom
- Bouton de maintien de la mise au point
- Commutateur de mode de mise au point
- Repère de montage

* Ne touchez pas les contacts d'objectif.

B Pose et dépose de l'objectif

- Avant de poser ou de déposer l'objectif, tenez-le par sa monture. Ne le tenez pas par ses pièces de fonctionnement, telles que la bague de mise au point.

Pour poser l'objectif (Voir l'illustration B-1.)

- Déposez le capuchon d'objectif arrière et le capuchon de l'appareil photo.
- Alignez le repère blanc du barillet d'objectif sur le repère blanc de l'appareil photo (repère de montage), puis posez l'objectif sur la monture de l'appareil photo et tournez-le dans le sens horaire de sorte qu'il s'encliquette.

- N'appuyez pas sur le bouton de libération de l'objectif sur l'appareil photo lorsque vous posez l'objectif.
- Ne posez pas l'objectif de biais.
- Retirez le capuchon d'objectif avant.
- Vous pouvez poser et déposer les capuchons d'objectif avant de deux façons, (1) et (2).

Pour déposer l'objectif

- Installez le capuchon d'objectif avant.
- Tout en appuyant sur le bouton de libération de l'objectif sur l'appareil photo, tournez l'objectif dans le sens antihoraire jusqu'à l'arrêt, puis déposez l'objectif. (Voir l'illustration B-2.)

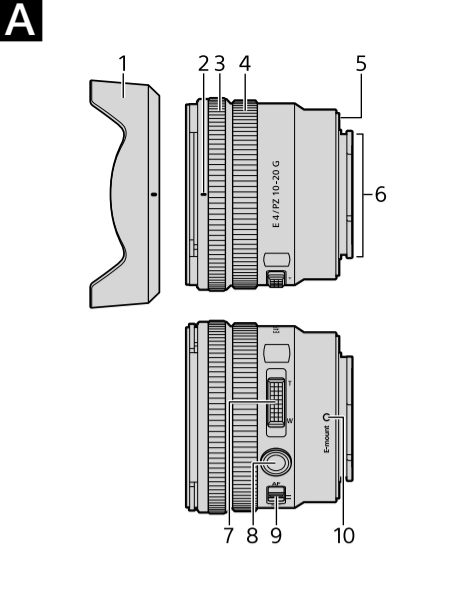
C Fixation du pare-soleil

Il est conseillé d'utiliser un pare-soleil pour réduire la lumière parasite et obtenir la meilleure image possible.

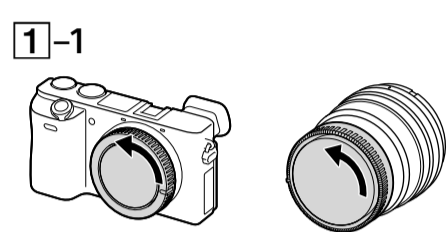
Alignez la ligne rouge du pare-soleil sur la ligne rouge de l'objectif (repère de pare-soleil), puis insérez le pare-soleil sur la monture d'objectif et tournez-le dans le sens des aiguilles d'une montre jusqu'à ce qu'il s'encliquette et le point rouge du pare-soleil s'aligne sur la ligne rouge de l'objectif.

- Si le pare-soleil n'est pas tourné à fond jusqu'à entendre un clic, de l'ombre peut apparaître sur les photos prises ou le pare-soleil peut tomber.

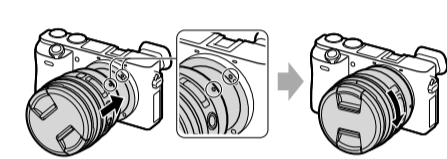
(Suite à la page arrière)



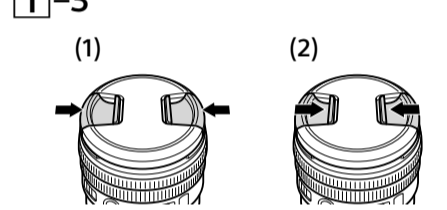
B



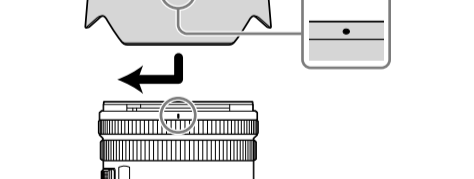
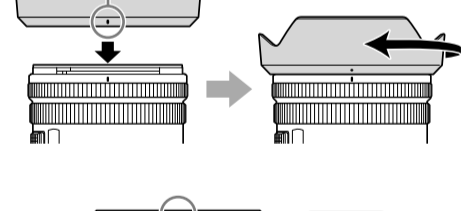
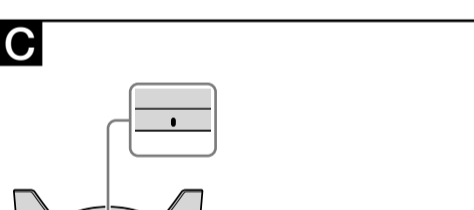
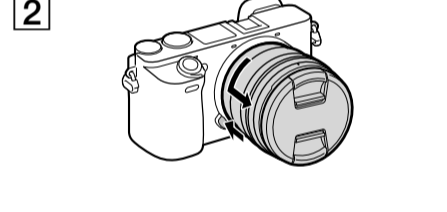
1-2



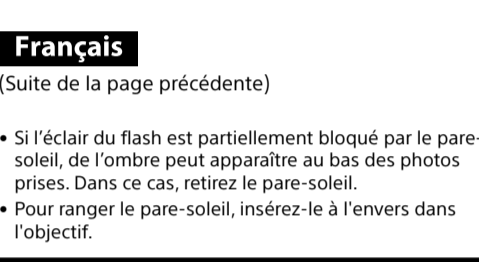
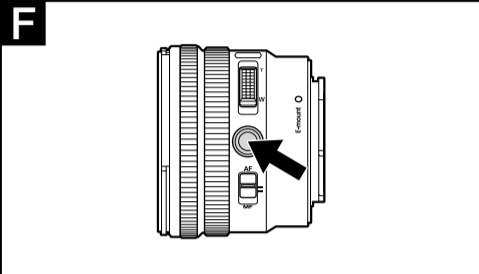
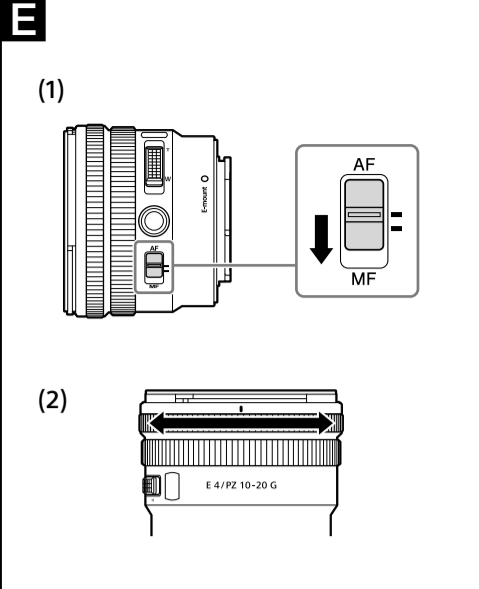
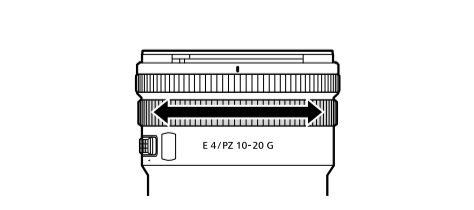
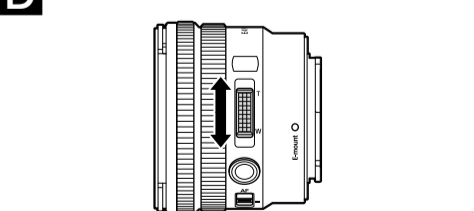
1-3



2



D



D Zooming

Zooming avec le levier de zoom

Poussez le levier de zoom lentement pour un zoom lent et plus rapidement pour un zoom rapide.

- Déplacez le levier de zoom avec le doigt légèrement appuyé sur le levier pour éviter toute mauvaise manipulation.

Zooming avec la bague de zoom

Tournez la bague de zoom selon la focale souhaitée (position du zoom.)

- Il est conseillé d'utiliser le levier de zoom à la place de la bague de zoom pendant l'enregistrement de vidéos pour éviter d'enregistrer le bruit de la bague.

E Mise au point

- Le commutateur de mode de mise au point de cet objectif ne fonctionne pas sur certains modèles d'appareils photo. Pour plus d'informations sur la compatibilité, consultez le site de Sony de votre pays, ou adressez-vous à un revendeur Sony ou à un service après-vente agréé Sony.

Pour commuter entre AF (mise au point automatique) et MF (mise au point manuelle)

Il est possible de régler le mode de mise au point sur AF ou MF sur l'objectif.

Pour la photographie en mode AF, l'appareil photo et l'objectif doivent être tous les deux réglés sur AF. Pour la photographie en mode MF, l'appareil photo ou l'objectif, ou bien les deux, doivent être réglés sur MF.

Pour régler le mode de mise au point sur l'objectif

Réglez le commutateur de mode de mise au point sur le mode adapté, **AF** ou **MF** (1).

- Reportez-vous aux manuels de l'appareil photo pour régler le mode de mise au point sur l'appareil photo.
- En mode MF, tournez la bague de mise au point pour faire la mise au point (2) tout en regardant dans le viseur, etc.

Pour utiliser un appareil photo pourvu d'une touche de commande AF/MF

- En appuyant sur la touche de commande AF/MF en mode AF, vous pouvez provisoirement passer en mode MF.

- En appuyant sur la touche de commande AF/MF en mode MF, vous pouvez provisoirement passer en mode AF si l'appareil photo est réglé sur MF et l'objectif sur AF.

F Utilisation des boutons de maintien de la mise au point

- Le bouton de maintien de la mise au point de cet objectif ne fonctionne pas sur certains modèles d'appareils photo. Pour plus d'informations sur la compatibilité, consultez le site de Sony de votre pays, ou adressez-vous à un revendeur Sony ou à un service après-vente agréé Sony.

Appuyez sur le bouton de maintien de la mise au point en mode AF pour annuler AF. La mise au point est fixée et vous pouvez déclencher avec cette mise au point. Relâchez le bouton de maintien de la mise au point tout en appuyant sur le déclencheur à mi-course pour recommencer la mise au point automatique.

Nom de produit (Nom de modèle)	E PZ 10-20mm F4 G (SELP1020G)
Longueur focale (mm)	10-20
Longueur focale équivalente à 35mm*1 (mm)	15-30
Éléments-groupes de lentilles	8-11
Angle de champ*2	109°-70°
Mise au point minimale*3 (m (pieds))	
Mise au point automatique	0,20 (0,66)
Mise au point manuelle	0,13-0,17 (0,43-0,56)
Grossissement maximal (X)	
Mise au point automatique	0,14
Mise au point manuelle	0,18
Ouverture minimale	f/22
Diamètre d'objectif (mm)	62
Dimensions (diamètre maximal × hauteur) (environ, mm (po.))	69,8 × 55,0 (2 3/4 × 2 1/4)
Poids (environ, g (oz))	178 (6,3)
SteadyShot	Non

*1 Longueur focale équivalente en format 35mm lorsque installé sur un appareil photo à objectif interchangeable avec capteur d'image de taille APS-C.

*2 L'angle de vue est la valeur pour les appareils photo à objectif interchangeable équipés d'un capteur d'image APS-C.

*3 La mise au point minimale est la distance du capteur d'image au sujet.

- Selon le mécanisme de l'objectif, la focale peut changer lorsque la distance de prise de vue change. Les focales indiquées ci-dessus présupposent que l'objectif est réglé sur l'infini.

Articles inclus (Le chiffre entre parenthèses indique le nombre d'unités.)
Objectif (1), Capuchon d'objectif avant (1), Capuchon d'objectif arrière (1), Pare-soleil (1), Jeu de documents imprimés

La conception et les spécifications peuvent être modifiées sans préavis.

α et **G** sont des marques commerciales de Sony Group Corporation.

Español

<p>En este manual se explica cómo utilizar objetivos. Las precauciones comunes a todos los objetivos, como notas sobre la utilización, se encuentran en las "Precauciones previas a la utilización del producto" suministradas por separado. Cerciórese de leer ambos documentos antes de utilizar su objetivo.</p>

Este objetivo está diseñado para cámaras con montura E del sistema de cámaras α de Sony. No podrá utilizarse con cámaras con montura A.

Para más información sobre compatibilidad, visite el sitio Web de Sony de su área, o consulte a su proveedor Sony o a un centro de servicio local autorizado por Sony.

Notas sobre la utilización

- No deje el objetivo expuesto al sol o a fuentes de luz intensas. Es posible que se produzcan fallos de funcionamiento interno del cuerpo de la cámara y del objetivo, humo, o un incendio como efecto de la luz directa. Si las circunstancias exigen dejar el objetivo expuesto a la luz solar, asegúrese de colocar las tapas del objetivo. Cuando fotografíe contra el sol, mantenga el sol completamente fuera del ángulo de visión.
- Si se agita el objetivo solo o si se agita una cámara con el objetivo instalado mientras la cámara esté apagada, un componente interno del objetivo puede traquetear. Esto, sin embargo, no indica un mal funcionamiento. Además, mientras transporte el objetivo, su movimiento puede hacer que los grupos del objetivo internos se muevan. Esto, sin embargo, no afectará el rendimiento de los grupos del objetivo.
- Cuando transporte una cámara con el objetivo fijado, sujete siempre firmemente tanto la cámara como el objetivo.
- El uso de esta unidad con productos de otros fabricantes puede afectar a su rendimiento, provocando accidentes o mal funcionamiento.
- Cuando se graben películas, dependiendo de la cámara o las condiciones de grabación, es posible que se grabe el ruido de operación del zoom. Realice el ajuste de la velocidad del zoom y la operación de la palanca en la forma requerida.

Precauciones sobre la utilización de un flash

- Con ciertas combinaciones de objetivo y flash, el objetivo puede bloquear parcialmente la luz del flash, lo que resultará en una sombra en la parte inferior de la fotografía. En tal caso, ajuste la distancia focal o la distancia de toma de imagen antes de fotografiar.

Vitneateado

- Si utiliza el objetivo, las esquinas de la pantalla se vuelven más oscuras que el centro. Para reducir este fenómeno (llamado vitneateado), cierre la apertura de 1 a 2 puntos.

A Identificación de las partes

- Parasol de objetivo
- Índice del parasol de objetivo
- Anillo de enfoque
- Anillo de zoom
- Anillo de caucho de montaje del objetivo
- Contactos del objetivo*
- Palanca del zoom
- Botón mantener-enfoque
- Interruptor del modo de enfoque
- Índice de montaje

* No toque los contactos del objetivo.

B Colocación y extracción del objetivo

- Antes de colocar/extraer el objetivo, sostenga el objetivo por su cuerpo de montaje. No lo sostenga por ninguno de sus controles de operación, como el anillo de enfoque.

Para colocar el objetivo (Consulte la ilustración B-1.)

1 Extraiga la tapa trasera del objetivo y la tapa de caja de la cámara.

2 Alinee el índice blanco del barril del objetivo con el índice blanco de la cámara (índice de montaje), y después inserte el objetivo en la montura de la cámara y gírelo hacia la derecha hasta que se bloquee.

- No presione el botón de liberación del objetivo de la cámara cuando monte el objetivo.
- No monte el objetivo de forma inclinada.

3 Extraiga la tapa delantera de objetivo.

- Usted podrá colocar/extraer la tapa delantera de objetivo de dos formas, (1) y (2).

Para extraer el objetivo

- Coloque la tapa delantera de objetivo.
- Manteniendo presionado el botón de liberación del objetivo de la cámara, gire el objetivo hacia la izquierda hasta que se pare, y después extraiga el objetivo. (Consulte la ilustración B-2.)

C Colocación del parasol de objetivo

Es recomendable utilizar un parasol de objetivo para reducir los reflejos y garantizar la máxima calidad de la imagen.

Alinee la línea roja del parasol de objetivo con la línea roja del objetivo (índice del parasol de objetivo), después inserte el parasol de objetivo en la montura del objetivo, y gírelo hacia la derecha hasta que chasquee en su lugar y el punto rojo del parasol de objetivo quede alineado con la línea roja del objetivo.

- Si no gira el parasol de objetivo hasta que chasquee en su lugar, es posible que aparezca una sombra en las imágenes grabadas o que el parasol de objetivo se caiga.

- Si la luz del flash está parcialmente bloqueada por el parasol de objetivo, puede aparecer una sombra en la parte inferior de las imágenes grabadas. En tal caso, retire el parasol de objetivo.

- Cuando guarde la cámara, fije el parasol de objetivo al revés.

D Utilización del zoom

Utilización del zoom con la palanca de zoom

Deslice ligeramente la palanca para accionar lentamente el zoom y deslicela completamente para accionarlo rápidamente.

- Mueva la palanca de zoom con su dedo colocado ligeramente sobre la palanca para evitar una operación errónea.

Utilización del zoom con el anillo de zoom

Gire el anillo de zoom hasta la distancia focal que desee (posición de zoom).

- Recomendamos utilizar la palanca de zoom para silenciar el ruido de operación del anillo de zoom durante la grabación de películas.

E Enfoque

- El interruptor del modo de enfoque de este objetivo no funcionará con ciertos modelos de cámaras. Para más información sobre compatibilidad, visite el sitio Web de Sony de su área, o consulte a su proveedor Sony o a un centro de servicio local autorizado por Sony.

Para cambiar AF (enfoque automático)/MF (enfoque manual)

El enfoque puede cambiarse entre AF y MF en el objetivo.

Para fotografiar con AF, tanto la cámara como el objetivo deberán ajustarse a AF. Para fotografiar con MF, la cámara o el objetivo, o ambos, deberán ajustarse a MF.

Para ajustar el modo de enfoque en el objetivo

Deslice el interruptor del modo de enfoque hasta el modo apropiado, **AF** o **MF** (1).

- Para ajustar el modo de enfoque de la cámara, consulte los manuales de la cámara.
- En MF, gire el anillo de enfoque mientras observe a través del visor, etc., para ajustar el enfoque (2).

Para utilizar una cámara equipada con botón de control AF/MF

- Pulsando el botón de control AF/MF durante la operación con AF, podrá cambiar temporalmente a MF.
- Pulsando el botón de control AF/MF durante la operación con MF, podrá cambiar temporalmente a AF si el objetivo está ajustado a AF y la cámara a MF.

F Utilización de los botones mantener-enfoque

- El botón mantener-enfoque de este objetivo no funcionará con ciertos modelos de cámaras. Para más información sobre compatibilidad, visite el sitio Web de Sony de su área, o consulte a su proveedor Sony o a un centro de servicio local autorizado por Sony.

Pulse el botón mantener-enfoque en AF para cancelar AF. El enfoque se fijará y podrá accionar el obturador en el enfoque fijo. Suelte el botón mantener-enfoque mientras pulse hasta la mitad el botón del obturador para iniciar de nuevo AF.

Especificaciones

Nombre del producto (Nombre del modelo)	E PZ 10-20mm F4 G (SELP1020G)
Distancia focal (mm)	10-20
Distancia focal equivalente a 35mm*1 (mm)	15-30
Grupos y elementos del objetivo	8-11
Ángulo de visión*2	109°-70°
Enfoque mínimo*3 (m)	
Enfoque automático	0,20
Enfoque manual	0,13-0,17
Ampliación máxima (X)	
Enfoque automático	0,14
Enfoque manual	0,18
Apertura mínima	f/22
Diámetro del filtro (mm)	62
Dimensiones (diámetro máximo × altura) (Aprox., mm)	69,8 × 55,0
Peso (Aprox., g)	178
SteadyShot	No

*1 Esta es la distancia focal equivalente al formato de 35mm cuando se monta en una cámara digital de lentes intercambiables equipada con un sensor de imágenes de tamaño APS-C.

*2 El ángulo de visión es el valor para cámaras digitales de lentes intercambiables equipadas con un sensor de imágenes de tamaño APS-C.

*3 El enfoque mínimo es la distancia desde el sensor de imágenes al motivo.

- En función del mecanismo del objetivo, es posible que la distancia focal varíe si la distancia de toma de imagen también lo hace. Las distancias focales indicadas arriba asumen que el objetivo está enfocado al infinito.

Elementos incluidos (El número entre paréntesis indica el número de piezas.)

Objetivo (1), Tapa delantera de objetivo (1), Tapa trasera de objetivo (1), Parasol de objetivo (1), Juego de documentación impresa

El diseño y las especificaciones están sujetos a cambios sin previo aviso.

α y **G** son marcas comerciales de Sony Group Corporation.

中文（简）
保留备用
<p>本说明书介绍镜头的用法。有关所有镜头的一般注意事项（如使用须知）可以在另外的“使用前注意事项”中找到。务必在使用镜头前阅读以上两份文件。</p>

本镜头是专为 Sony α 相机中的 E 卡口系统相机而设计的。不能将其用于 A 卡口系统相机。

有关兼容性的详细信息，请访问所在地区的 Sony 网站，或者咨询您的 Sony 经销商或当地的 Sony 授权服务机构。

使用须知

- 请勿将镜头置于阳光或强光下，由于光线聚集的结果可能会导致相机机身和镜头的内部故障，或引起冒烟或者火灾。如果在必须将镜头置于阳光的情况下，请务必盖上镜头盖。对着阳光方向拍摄时，不要让太阳进入视角中。
- 如果是镜头本身晃动，或者是装有镜头的相机在关闭电源时发生晃动，镜头的内部组件都可能会发出嘎嘎声。但是，这并不表示故障。此外，在携带镜头时，身体的移动可能会导致内部镜头组晃动。但是，这不会影响到镜头组的性能。
- 当在装有镜头的情况下携带相机时，请务必同时握紧相机和镜头。
- 将本机与其他制造商的产品一起使用可能会影响其性能，并由此引发事故或故障。
- 拍摄电影时，取决于相机或拍摄条件，有时会记录下变焦操作音。请在必要时执行变焦速度设置及变焦杆操作。

闪光灯使用注意事项

- 使用镜头/闪光灯的某种组合时，镜头可能会遮住闪光灯的部分亮光，从而造成图片的底部出现阴影。在这种情况下，请在拍摄之前调整焦距或拍摄距离。

晕影

- 使用镜头时，屏幕的角落要比其中心暗。为避免这种现象（周边暗角），请将光圈缩小 1 ~ 2 级。

A 部件识别

- 镜头遮光罩
- 镜头遮光罩标记
- 对焦环
- 可变焦距圈
- 镜头安装橡胶环
- 镜头接点*
- 变焦杆
- 对焦锁定按钮
- 对焦模式开关
- 安装标记

* 请勿触摸镜头接点。

B 安装/拆下镜头

- 在安装/拆下镜头之前，请握住镜头的安装主体部分。切勿抓住任何操作控制器，如对焦环。

安装镜头（参见插图 B-1。）

1 拆下镜头后盖和相机机身盖。

2 将镜筒上的白色标记与相机上的白色标记（安装标记）对准，然后将镜头插入相机安装部位并顺时针旋转，直至镜头锁紧。

- 请勿在安装镜头时按相机上的镜头释放按钮。
- 请勿倾斜安装镜头。

3 拆下镜头盖。

- 可以用 (1) 和 (2) 两种方式安装/拆下前镜头盖。

拆下镜头

1 安装镜头盖。

2 按住相机上的镜头释放按钮，逆时针转动镜头直至其停止，然后拆下镜头。（参见插图 B-2。）

G 安装镜头遮光罩

建议使用镜头遮光罩以减少反光，从而确保最佳画质。

将镜头遮光罩上的红线与镜头上的红线（镜头遮光罩标记）对准，然后将镜头遮光罩插入镜头安装部位并顺时针旋转，直至其咔哒一声就位，且镜头遮光罩上的红点与镜头上的红线对准。

- 如果镜头遮光罩没有旋转到直至其咔哒一声就位，则拍摄的影像上可能会出现阴影，或者镜头遮光罩可能会脱落。
- 如果闪光灯的亮光被镜头遮光罩部分遮住，则所拍摄影像的底部可能会出现阴影。在这种情况下，请取下镜头遮光罩。
- 存放时，请将镜头遮光罩倒过来放在镜头上。

D 变焦

利用变焦杆调整变焦

略微滑动变焦杆可缓慢变焦，将其滑至满位则可快速变焦。

- 为防止误操作，移动变焦杆时，请将手指轻轻放在变焦杆上。

利用可变焦距圈调整变焦

将可变焦距圈转至所需焦距（变焦位置）。

- 在电影拍摄期间，为了消除可变焦距圈所带来的操作噪音，建议使用变焦杆。

E 对焦

- 对于某些型号的相机而言，本镜头的对焦模式开关无效。有关兼容性的详细信息，请访问所在地区的 Sony 网站，或者咨询您的 Sony 经销商或当地的 Sony 授权服务机构。

切换 AF（自动对焦）/ MF（手动对焦）

在镜头上，可以在 AF 和 MF 之间切换对焦模式。

进行 AF 拍摄时，相机和镜头均应设定为 AF。进行 MF 拍摄时，相机或镜头之一或者相机和镜头两者应设定为 MF。

在镜头上设定对焦模式

将对焦模式开关滑到相应模式：AF 或

MF (1)。

- 有关相机的对焦模式设定，请参阅相机的说明书。

- 在 MF 模式下，在通过取景器等观察的同时，转动对焦环调整对焦 (2)。

使用具有 AF/MF 控制按钮的相机

- 在 AF 操作过程中按 AF/MF 控制按钮，可临时切换为 MF。

- 如果镜头设定为 AF 而相机设定为 MF，则在 MF 操作过程中按 AF/MF 控制按钮可临时切换为 AF。

F 使用对焦锁定按钮

- 对于某些型号的相机而言，本镜头的对焦锁定按钮无效。有关兼容性的详细信息，请访问所在地区的 Sony 网站，或者咨询您的 Sony 经销商或当地的 Sony 授权服务机构。

在 AF 模式下按对焦锁定按钮可取消 AF。此时将锁定对焦，而您可以在对焦锁定状态下释放快门。在半按快门按钮的同时释放对焦锁定按钮将重新启动 AF。

规格

产品名称（型号名称）	E PZ 10-20mm F4 G (SELP1020G)
焦距 (mm)	10-20
相当于 35mm 规格焦距*1 (mm)	15-30
镜头组-片	8-11
视角*2	109°-70°
最小对焦*3 (m)	
自动对焦	0.20
手动对焦	0.13-0.17
最大放大倍数（倍）	
自动对焦	0.14
手动对焦	0.18
最小光圈	f/22
滤光镜直径 (mm)	62
尺寸（最大直径 × 长）（约 mm）	69.8 × 55.0
质量（约 g）	178
SteadyShot	无

*1 此为当镜头安装在配备 APS-C 尺寸图像传感器的可更换镜头数码相机上时，相当于 35mm 规格的焦距。

*2 视角的数值是基于配备 APS-C 尺寸图像传感器的可更换镜头数码相机。

*3 最小对焦是从图像传感器至物体的距离。视镜头结构而异，焦距可能会随拍摄距离的改变而变化。假设镜头对焦在无限远处。

所含物品（括号中的数字代表件数。）
镜头 (1)、镜头盖 (1)、镜头后盖 (1)、镜头遮光罩 (1)、成套印刷文件

设计或规格如有变动，恕不另行通知。

α 和 **G** 是 Sony Group Corporation 的商标。