

gorenje

VENTILATOR – NAVODILA ZA MONTAŽO IN UPORABO

SLO

FAN – INSTRUCTIONS FOR INSTALLATION AND USE

GB

VENTILATOR – UPUTE ZA MONTAŽU I UPORABU

HR BIH

VENTILATOR – UPUTSTVO ZA MONTAŽU I UPOTREBU

SRB MK

ВЕНТИЛЯТОР – ІНСТРУКЦІЯ ЗІ ВСТАНОВЛЕННЯ ТА КОРИСТУВАННЯ

UA

ВЕНТИЛЯТОР – ІНСТРУКЦІЯ ПО УСТАНОВКЕ И ИСПОЛЬЗОВАНИЮ

RUS

VENTILATOR – INSTRUCȚIUNI DE FOLOSIRE ȘI INSTALARE

RO

VENTILÁTOR – NÁVOD PRE MONTÁŽ A POUŽITIE

SK

ВЕНТИЛАТОР – ІНСТРУКЦІИ ЗА МОНТАЖ И УПОТРЕБА

BG

Slovenščina

BVN ___ WS, BVX ___ WS, BVX ___ SS, BVX ___ WTS, BVX ___ STS, BVX ___ WHS, BVX ___ SHS, BV MSS

Pred prvo uporabo klimatske naprave natančno preberite ta navodila ter jih shranite za nadaljnjo uporabo.

VENTILATOR

NAVODILA ZA MONTAŽO IN UPORABO



Preberite ta navodila

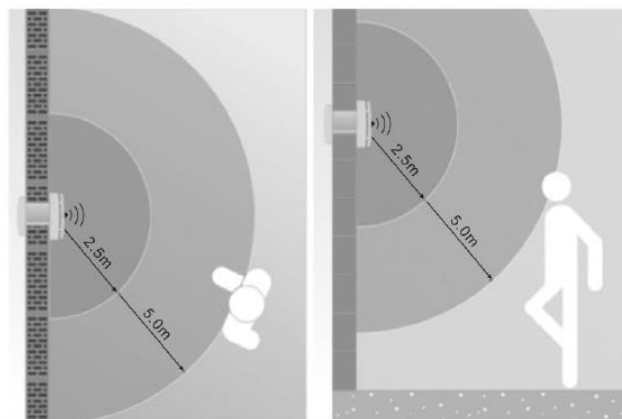
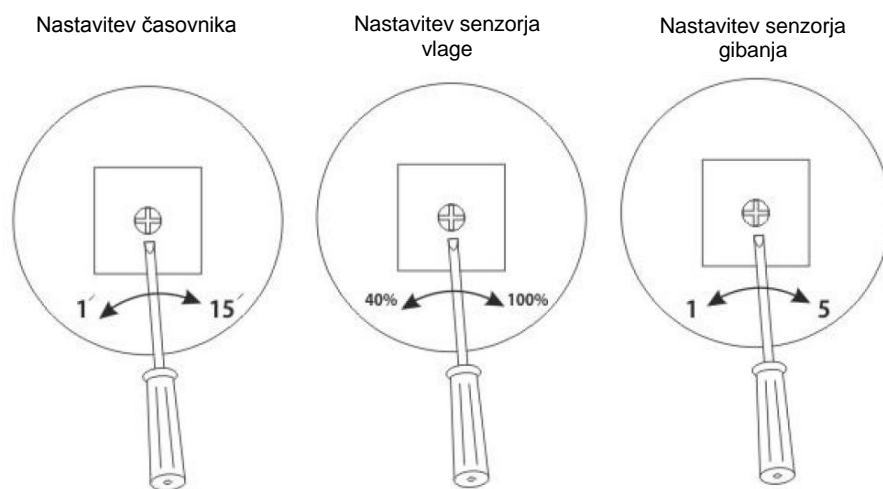
V njih boste našli veliko koristnih nasvetov o pravilni uporabi in vzdrževanju ventilatorja.

VARNOSTNA OPOZORILA

1. Odstranite embalažo in se prepričajte, da je naprava nepoškodovana. V primeru dvoma se posvetuje s servisnim centrom.
Embalažo shranite izven dosega otrok in invalidnih oseb.
2. Naprava se lahko uporablja samo za aplikacije, katere so navedene v teh navodilih.
3. **MONTAŽA**
Naprava je lahko nameščena na strop, zid ali okno. Za namestitev uporabite priloženo opremo. Izpih ventilatorja mora biti speljan izven prostora oziroma v prezračevalni sistem objekta.
Montažo mora izvesti strokovno usposobljena oseba.
4. **ELEKTRIČNA PRIKLJUČITEV**
Motor ventilatorja mora biti priključen na enofazno napajalno napetost, kot je navedeno na napisni tablici. Priključki za stikalo se nahajajo na ohišju ventilatorja. Za zagotovitev primerne IP zaščite uporabite primerne spoje električnih vodnikov. Ventilator mora biti fiksno nameščen in priključen z električnimi vodniki minimalnega preseka 1 mm². Ventilator ne potrebuje ozemljitvenega vodnika, saj je specifičan kot naprava z dvojno izolacijo (klasa 2).
Napravo naj priključi na napajanje strokovno usposobljen električar.
Kabel priključite na ventilator preko dvopolnega stikala, ki mora imeti minimalni 3 mm razmik na vseh polih.
Napravo je potrebno priključiti v skladu z nacionalnimi standardi.
Naprave se ne dotikajte z vlažnimi oziroma mokrimi rokami!
Naprave se ne dotikajte, kadar ste bos!
5. Pred čiščenjem oziroma vzdrževanjem naprave izključite omrežno napajanje s pomočjo dvopolnega stikala oziroma izključite vtikač.
6. V primeru okvare ali nepravilnega delovanja napravo izključite in v njo ne posegajte. V primeru potrebnih popravil se obrnite na servisni center. Vedno zahtevajte originalne rezervne dele.
7. Kadar naprave ne uporabljate jo izključite iz električnega napajana.
8. Maksimalna dovoljena temperatura prostora, kjer je naprava nameščena znaša 40°C.
9. **Naprave naj brez nadzora ne uporabljajo otroci, invalidne osebe oziroma osebe z zmanjšanimi psihofizičnimi sposobnostmi.**
Otroci morajo biti vedno nadzorovani, da se ne igrajo z napravo.
10. Naprave ne uporabljajte v bližini vnetljivih snovi oziroma njihovih hlapov (bencin, alkohol, insekticidi)
11. Preprečite dotok dimnih plinov v prostor v primeru nameščenih naprav z odprto zgorevalno komoro.
12. Ne predelujte naprave.
13. Naprave ne izpostavljajte vremenskih vplivom (dež, sonce, itd).
14. Redno pregledujte napravo. V primeru najdenih nepravilnosti prenehajte z uporabo naprave.
15. V primeru padca naprave oziroma močnejšega udarca naj napravo pregleda strokovno usposobljena oseba.
16. Prostor, kjer je ventilator nameščen mora zagotavljati zadostno količino nadomestnega zraka za učinkovito delovanje.
17. Ne pokrivajte senzorja vlage oziroma senzorja gibanja.

MODELI

- Standardni modeli
Ta model se vklaplja oziroma izklaplja s pomočjo stikala napajalne napetosti.
Modeli: V-100, V-200, V-300, BVN ___ WS, BVX ___ WS, BVX ___ SS.
- Model s časovnikom (T – timer)
Ta model je opremljen s časovnikom, kateri omogoča, da ventilator deluje po izklopu stikala. Tovarniška nastavitve časovne zakasnitve znaša okoli 3 minute. Časovnik je možno nastaviti v območju med 1 minuto in 25 minutami.
Modeli: BVX ___ WTS, BVX ___ STS.
- Model s senzorjem vlage (H – humidity)
Ta model je opremljen s senzorjem vlage, ki se vključi, če relativna vlaga v prostoru preseže prednastavljeno vrednost. Možnost nastavitve znaša med 40% in 90%. Prav tako je ta model opremljen s časovnikom, kateri omogoča zakasnitev izklopa med 1 minuto in 25 minutami.
Modeli: BVX ___ WHS, BVX ___ SHS.
- Modul s senzorjem gibanja za vklop ventilatorjev Gorenje
Modul je opremljen s infrardečim senzorjem, kateri vključi ventilator v primeru zaznane osebe v prostoru. Občutljivost zaznavanja oseb je možno nastaviti med 1 m in 5 m. Tudi ta modul je opremljen s časovnikom, kateri omogoča zakasnitev izklopa med 1 minuto in 25 minutami.
Model: BV MSS.



POSTAVITEV IN MONTAŽA

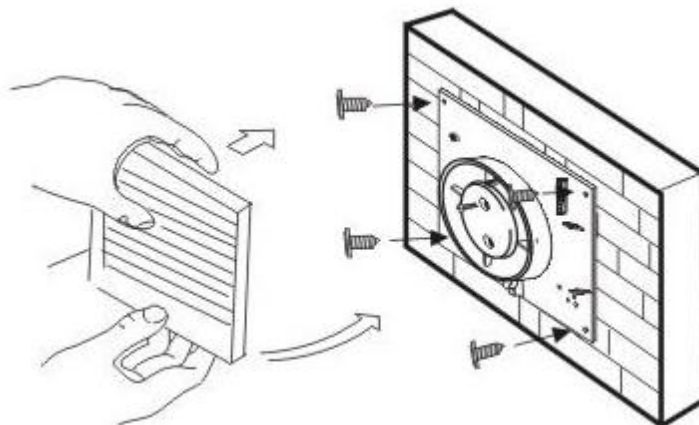
1. Ventilator montirajte čim višje v prostoru. Najmanjša višina je 2,3 m od tal.
2. Ventilator montirajte nasproti glavnega vira zraka, ki ga je potrebno izmenjati, najmanj 30 mm od vogala stene in stropa.
3. Ventilator montirajte čim bližje viru hlapov ali vonjev, a dovolj stran, da se ga ne more dotakniti oseba, ki je pod tušem ali v kadi.
4. Če ventilator montirate v prostor, kjer je kurjava na plin, električni grelec itd., mora monter poskrbeti, da je dovolj nadomestnega zraka, da ventilator ne potegne zraka nazaj skozi zapiralo (zapiralo se lahko dobavi kot dodatna oprema).
5. Upoštevajte nacionalno gradbeno zakonodajo.

OPOZORILO: Pred montažo izključite napajanje električne energije.

OPOMBA: Električno priključitev naj izvede strokovno usposobljen električar.

MONTAŽA NA ZID

1. Pred priključitvijo na električno energijo preverite, če napetost ustreza vrednosti, navedeni na napisni ploščici.
2. Preverite, da v steni ni vodnih ali električnih napeljav, potem pripravite luknjo ustrezne velikosti. Kanal mora biti rahlo nagnjen proti zunanji steni. Na ta način je omogočen odvod morebitne deževnice. Naredite luknjo in pred priključitvijo počakajte, da se utrdi.
3. Snemite sprednji pokrov ventilatorja. Postavite ventilator na steno in označite štiri točke za pritrnitev in kabelsko uvodnico. Potem zvrtejte luknje.
4. Kabel priključite na ventilator preko dvopolnega stikala, ki mora imeti minimalni 3 mm razmik na vseh polih.
5. Potegnite kabel skozi kabelsko uvodnico in pritrnite ventilator na steno.
6. Namestite nazaj sprednji pokrov in zunanje zapiralo (zunanje zapiralo ni priloženo).



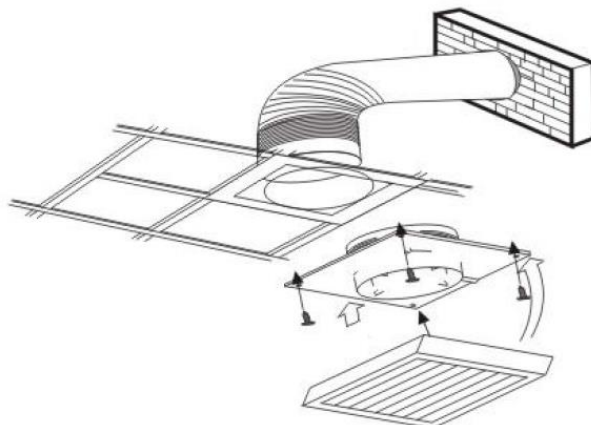
MONTAŽA NA STEKLENO OKNO

1. Pred priključitvijo na električno energijo preverite, če napetost ustreza vrednosti, navedeni na napisni ploščici.
2. Preverite, da na oknu ni ovir, kot so okenski okvirji, spoji. Zagotovite dovolj prostora za ohišje.
3. Snemite sprednji pokrov ventilatorja. Postavite ventilator na steklo, označite potreben izrez in izrežite potrebno odprtino.
4. Kabel priključite na ventilator preko dvopolnega stikala, ki mora imeti minimalni 3 mm razmik na vseh polih.
5. Potegnite kabel skozi kabelsko uvodnico in pritrdite ventilator na steno.
6. Uporabite primerno lepilo za fiksiranje ohišja ventilatorja ob steklo.
7. Namestite nazaj sprednji pokrov ventilatorja.



MONTAŽA NA STROP

1. Pred priključitvijo na električno energijo preverite, če napetost ustreza vrednosti, navedeni na napisni ploščici.
2. Izberite ustrezno lokacijo za ventilator ter izrežite primerno odprtino.
3. Snemite sprednji pokrov ventilatorja. Postavite ventilator na strop in označite štiri točke za pritrditev in kabelsko uvodnico. Potem zvrtejte luknje.
4. Kabel priključite na ventilator preko dvopolnega stikala, ki mora imeti minimalni 3 mm razmik na vseh polih.
5. Potegnite kabel skozi kabelsko uvodnico in pritrdite ventilator na strop.
6. Namestite nazaj sprednji pokrov.
7. Izpih ventilatorja je potrebno speljati izven objekta s pomočjo ventilacijskih cevi. Namestite zunanje zapiralo (ni priloženo).

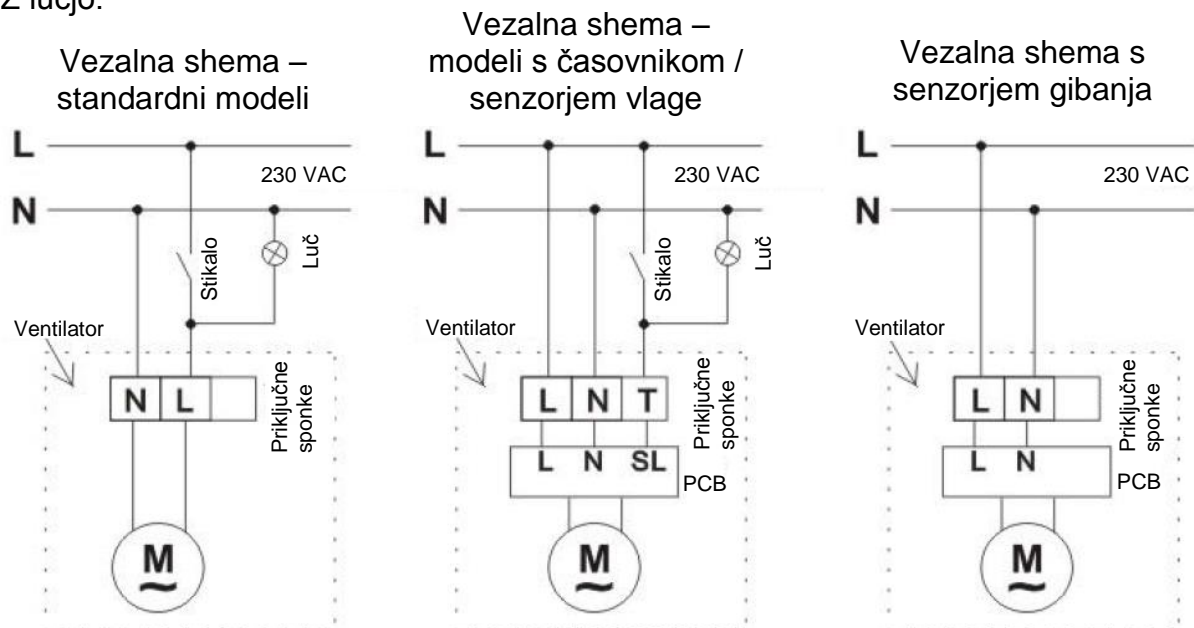


ELEKTRIČNA PRIKLJUČITEV

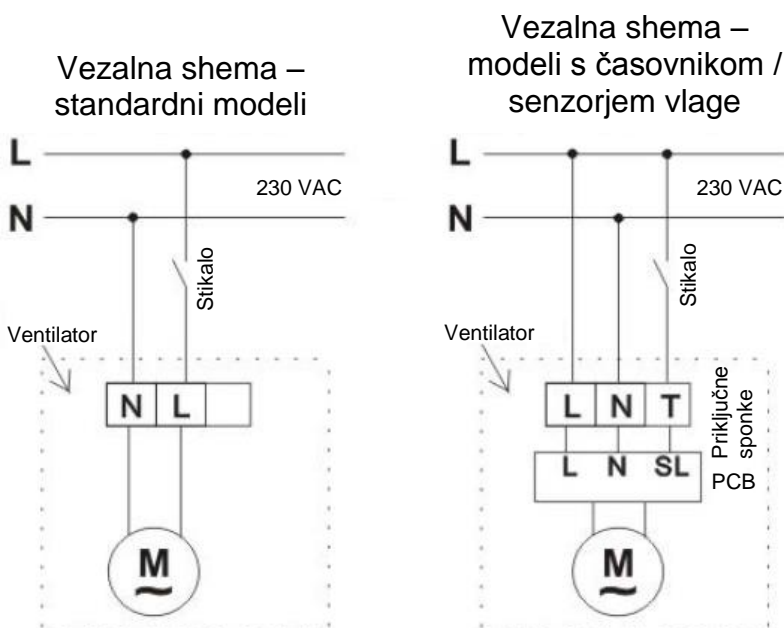
1. Ventilatorji imajo dvojno izolacijo in ne potrebujejo ozemljitve.
2. Pri ventilatorjih, montiranih na pregradne stene je potrebno paziti, da ne pride do vračanja plinov v prostor iz naprav aparatov za ogrevanje ali drugih aparatov.
3. L - priključite na fazni vodnik.
N - priključite na ničelni vodnik.
T - priključite na napetost za lučko ali napetost za stikalo
(ventilator s časovnikom ali ventilator s senzorjem vlage).

Električne vezalne sheme

Z lučjo:



Brez luči:



VZDRŽEVANJE

1. Pred čiščenjem ventilator izključite.
2. Za čiščenje ne uporabljajte bencina, benzola ali katerihkoli drugih kemikalij.
3. Pazite, da voda ne pride v stik z električnimi deli, kot je stikalo ali motor.
4. Ne potaplajte lopatic ali drugih delov, izdelanih iz umetnih smol, v vodo, ki ima več kot 60°C.
5. Ventilatorja ne izpostavljajte visokim temperaturam in direktni sončni svetlobi.

LASTNOSTI

MODEL	NAPETOST (V/Hz)	HITROST (vrt./min.)	PRETOK ZRAKA (m ³ /h)	MOČ (W)	VELIKOST (mm)
Pretok 100	220-240/50	2450	100	15	100
Pretok 200	220-240/50	2250	195	20	120
Pretok 300	220-240/50	1450	320	25	150
Diameter 100, bela barva	220-240/50	2300	70	15	100
Diameter 100, bel z časovnikom	220-240/50	2300	70	15	100
Diameter 120, bel z časovnikom / senzorjem vlage	220-240/50	2100	120	20	120
Diameter 150, alu z časovnikom / senzorjem vlage	220-240/50	1600	210	25	150
BV MSS*	220-240/50	/	/	/	/

*Opcijski senzor gibanja za vklop ventilatorjev Gorenje

English

BVN ___ WS, BVX ___ WS, BVX ___ SS, BVX ___ WTS, BVX ___ STS, BVX ___ WHS, BVX ___ SHS, BV MSS

Before using the device for the first time, please read these instructions carefully and save them for future use.

FAN

INSTRUCTIONS FOR INSTALLATION AND USE



Please read these instructions

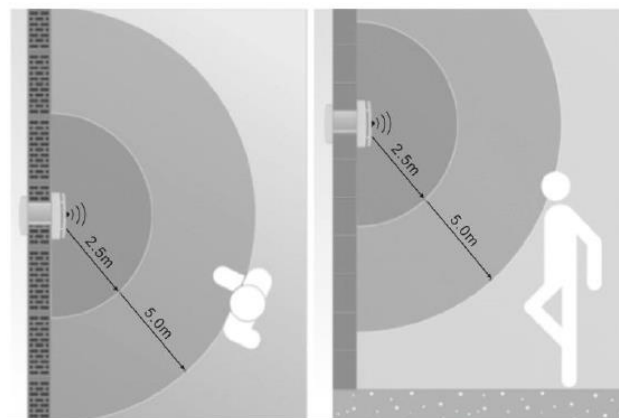
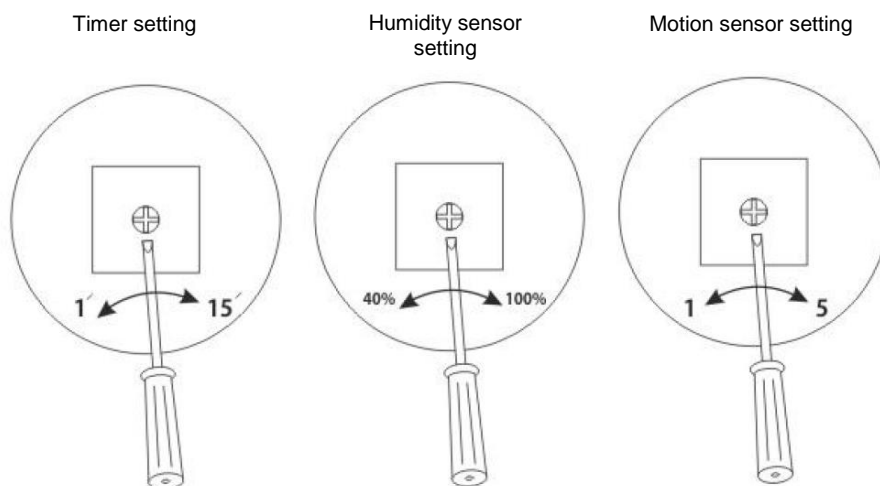
They contain many useful tips on the proper use and maintenance of the fan.

SAFETY WARNINGS

1. Remove the packaging and make sure the device is undamaged. In case of doubt, consult the service centre.
Keep the packaging out of the reach of children and persons with disabilities.
2. The device may only be used for applications specified in these instructions.
3. INSTALLATION
The device can be mounted on the ceiling, wall or window. Use the attached mounting equipment. The fan's exhaust must be vented out of the room or into the building's ventilation system.
Installation must be carried out by qualified personnel.
4. ELECTRICAL CONNECTION
The fan motor must be connected to a single phase power supply as indicated on the nameplate. Connectors for the switch are located on the fan housing. To ensure adequate IP protection, use appropriate fittings for electrical cables. The fan must be securely mounted and connected with electric cables with minimum cross-section of 1 mm². The fan does not need an earth wire, as it is specified as a device with double insulation (class 2).
The device must be connected to the power supply by a qualified electrician. Connect the cable to the fan via a bipolar switch which must have a minimum spacing of 3 mm in all poles.
The device must be connected in accordance with national standards.
Do not touch the device with moist or wet hands!
Do not touch the device while barefoot! Before cleaning or maintenance, turn off the mains power supply by means of the bipolar switch or disconnect the plug.
6. In the event of a breakdown or malfunction, switch off the device and do not tamper with it. If repairs are needed, please contact the service centre. Always insist on genuine spare parts
7. When the device is not in use, disconnect it from the mains power supply.
8. The maximum permitted temperature of the room where the device is installed is 40°C.
9. **The device should not be used unattended by children, disabled persons or persons with reduced capabilities.**
Children should always be supervised to ensure they do not play with the device.
10. Do not use near flammable materials or their vapours (gasoline, alcohol, insecticides).
11. Prevent the inflow of flue gas in the room in the case of installed devices with an open combustion chamber
12. Do not modify the device.
13. Do not expose the device to weather conditions (rain, sun, etc.) .
14. Inspect the device regularly. In the event of identified defects, stop using the device.
15. In the event of a fall or strong impact, the device must be checked by qualified personnel.
16. The room where the fan is installed must have an adequate supply of air to ensure efficient operation.
17. Do not cover the humidity sensor or motion sensor

MODELS

- **Standard models**
This model is turned on/off via a supply voltage switch.
Models: V-100, V-200, V-300, BVN ___ WS, BVX ___ SS, BVX ___ WS.
- **Model with timer (T - timer)**
This model is equipped with a timer which allows the operation of the fan after turning off the switch. The default delay time is about 3 minutes. The timer can be set in the range from 1 to 25 minutes.
Models: BVX ___ WTS, BVX__STS.
- **Model with humidity sensor (H - humidity)**
This model is equipped with a humidity sensor that is activated when the relative humidity in the room exceeds the pre-set value. Possible adjustment is between 40% and 90%. This model is also equipped with a timer which allows power off delay ranging from 1 to 25 minutes.
Models: BVX ___ WHS, BVX__SHS.
- **Module with a motion sensor to turn on the fan**
The module is equipped with an infrared sensor which turns on the fan in case of detecting a person in the room. Sensitivity of person detection can be set between 1 and 5 m. This module is equipped with a timer which allows power off delay ranging from 1 to 25 minutes.
Model: BV MSS.



PLACEMENT AND MOUNTING

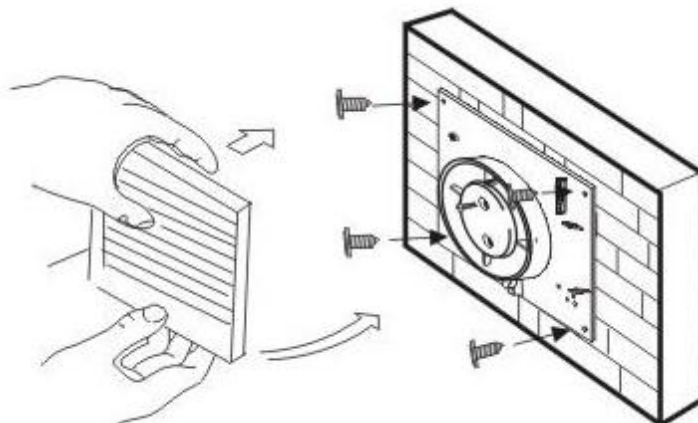
1. Mount the fan as high as possible in the room. The minimum height is 2.3 m from the ground.
2. Mount the fan opposite the main source of air that needs to be exchanged, at least 30 mm from the edge of the wall and ceiling.
3. Mount the fan as close as possible to the source of vapour or odour, but far enough away that cannot be touched by a person in the shower or bath.
4. If the fan is installed in a room with gas heating, electric heater, etc., the installer must ensure that there is sufficient replacement air to prevent the fan from sucking the air back through the cap (the cap can be supplied as additional equipment).
5. Observe the national building laws.

WARNING: Before installation, the power supply must be disconnected.

NOTE: The electrical connection should be carried out by a qualified electrician.

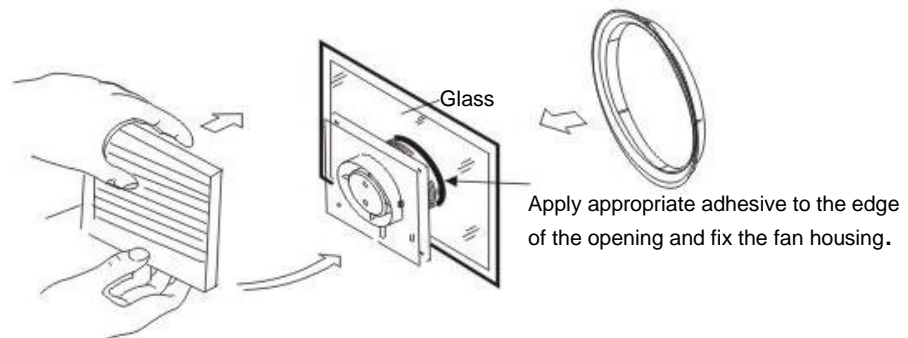
MOUNTING ON A WALL

1. Before connecting to power supply, make sure that the voltage corresponds to the value indicated on the nameplate.
2. Make sure that there are no water installations or electrical installations in the wall, and then prepare a hole of appropriate size. The channel should be slightly inclined towards the outer wall, thus enabling the discharge of any potential rainwater. Make a hole and wait for it to set before carrying out the connection.
3. Remove the front fan cover. Place the fan on the wall and mark four points for mounting and the cable gland. Drill the holes.
4. Connect the cable to the fan via a bipolar switch which must have a minimum spacing of 3 mm in all poles.
5. Pull the cable through the cable gland and fix the fan to the wall.
6. Replace the front cover and the outer cap (the outer cap is not included).



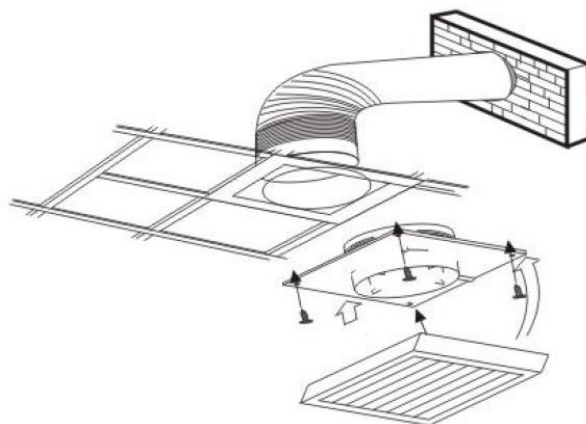
MOUNTING ON A GLASS WINDOW

1. Before connecting to power supply, make sure that the voltage corresponds to the value indicated on the nameplate.
2. Check that there are no obstacles in the window, such as window frames, joints. Provide sufficient space for the housing.
3. Remove the front fan cover. Place the fan on the glass, mark and cut out the necessary opening.
4. Connect the cable to the fan via a bipolar switch which must have a minimum spacing of 3 mm in all poles.
5. Pull the cable through the cable gland and fix the fan to the wall.
6. Use the appropriate adhesive for fixing the fan housing to the glass surface.
7. Replace the front cover of the fan.



MOUNTING ON THE CEILING

1. Before connecting to power supply, make sure that the voltage corresponds to the value indicated on the nameplate.
2. Select the appropriate location for the fan and cut out an appropriate opening.
3. Remove the front fan cover. Place the fan on the ceiling and mark four points for mounting and the cable gland. Drill the holes.
4. Connect the cable to the fan via a bipolar switch which must have a minimum spacing of 3 mm in all poles.
5. Pull the cable through the cable gland and fix the fan to the ceiling.
6. Replace the front cover
7. The fan's exhaust must be vented out of the building through the ventilation pipes. Install the outer cap (not supplied).

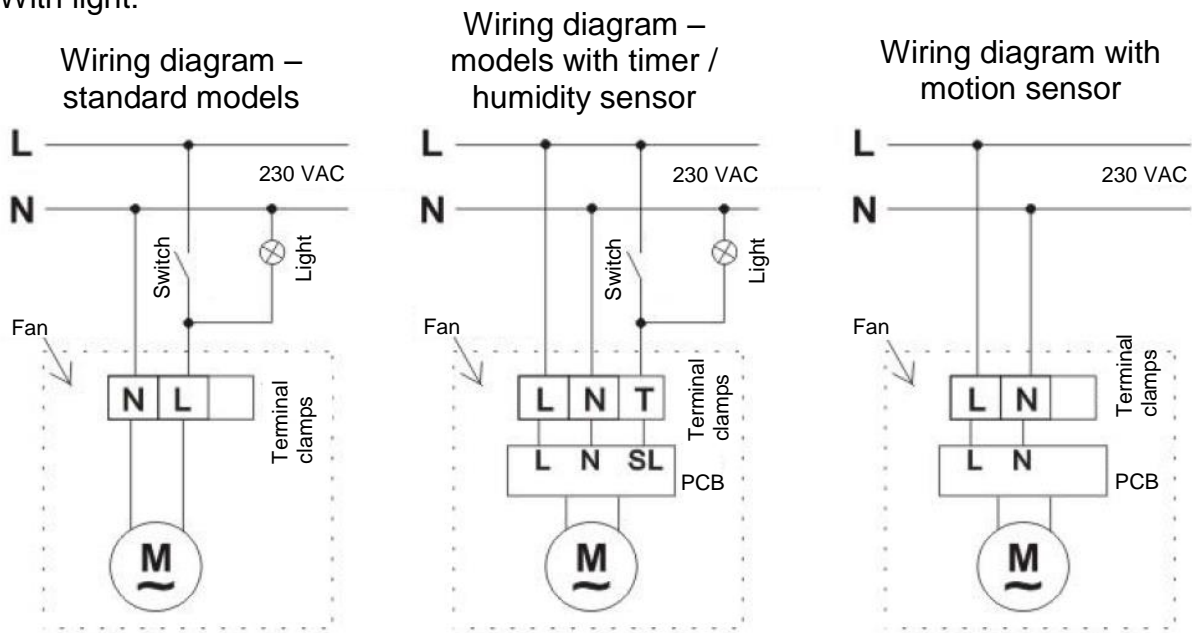


ELECTRICAL CONNECTION

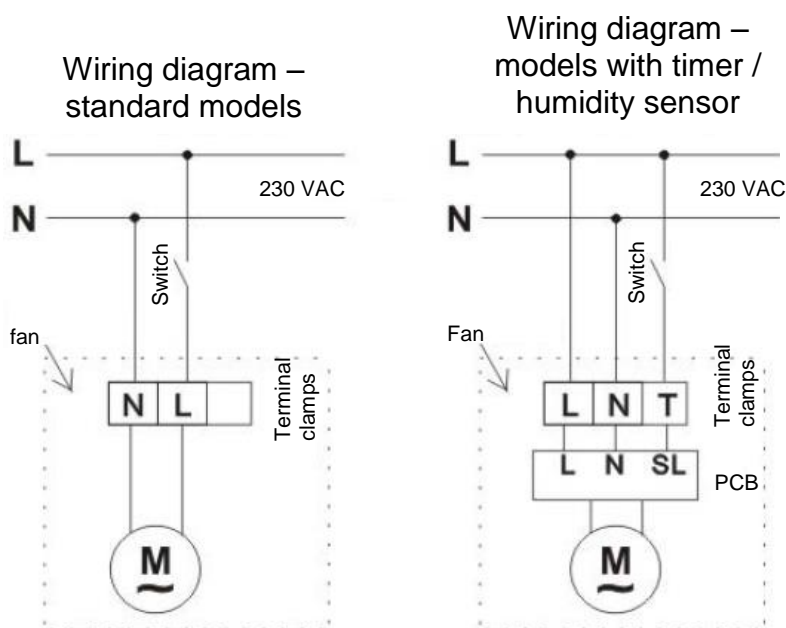
1. Fans have double insulation and do not require grounding
2. In the fans mounted on partition walls, make sure that there are no gases returning into the room from heating appliances or any other appliances.
3. L - connect the phase wire
N - connect the neutral wire
T - connect the voltage for the light or for the switch
(fan with a timer or fan with humidity sensor)

Electrical wiring diagrams

With light:



Without light:



MAINTENANCE

1. Before cleaning, turn off the fan.
2. Do not use gasoline, benzene or any other chemicals.
3. Make sure that water does not come into contact with electrical components such as switch or motor.
4. Do not immerse blades or other parts made of synthetic resins, in water of more than 60° C.
5. Do not expose the fan to high temperatures and direct sunlight.

FEATURES

MODEL	VOLTAGE (V/Hz)	SPEED (rot./min.)	AIR FLOW (m3/h)	POWER (W)	SIZE (mm)
Air flow 100	220-240/50	2450	100	15	100
Air flow 200	220-240/50	2250	195	20	120
Air flow 300	220-240/50	1450	320	25	150
Diameter 100 White	220-240/50	2300	70	15	100
Diameter 100 White with timer	220-240/50	2300	70	15	100
Diameter 120 White with humidity / timer sensor	220-240/50	2100	120	20	120
Diameter 150 Stainless steel with humidity / timer sensor	220-240/50	1600	210	25	150
BV MSS*	220-240/50	/	/	/	/

*Optional movement sensor for switching on Gorenje fans

HR, BIH

BVN ___ WS, BVX ___ WS, BVX ___ SS, BVX ___ WTS, BVX ___ STS, BVX ___ WHS, BVX ___ SHS, BV MSS

Prije prve uporabe klimatskog uređaja pažljivo pročitajte ove upute i sačuvajte ih za buduću uporabu.

VENTILATOR

UPUTE ZA MONTAŽU I UPORABU



Pročitajte ove upute

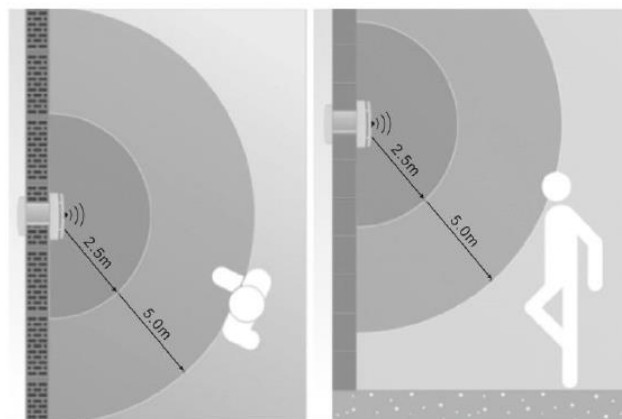
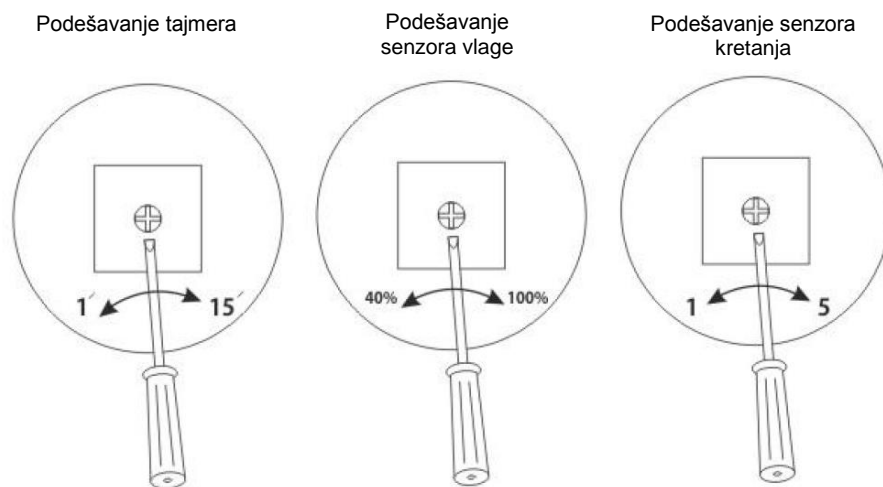
U njima ćete pronaći puno korisnih savjeta o pravilnoj uporabi i održavanju ventilatora.

SIGURNOSNA UPOZORENJA

1. Uklonite ambalažu i provjerite je li uređaj neoštećen. Ako niste sigurni, posavjetujte se sa servisnim centrom.
Čuvajte ambalažu izvan dohvata djece i osoba s invaliditetom.
2. Uređaj se može koristiti samo za aplikacije koje su navedene u ovim uputama.
3. **MONTAŽA**
Uređaj se može postaviti na strop, zid ili prozor. Za postavljanje koristite priloženu opremu. Ispuh ventilatora mora biti sproveden izvan prostora, odnosno u sustav prozračivanja objekta.
Montažu mora obaviti stručno osposobljena osoba.
4. **ELEKTRIČNO PRIKLJUČENJE**
Motor ventilatora mora biti priključen na jednofazni priključni napon, kao što je navedeno na natpisnoj pločici. Priključci za prekidač nalaze se na kućištu ventilatora. Radi utvrđivanja primjerene IP zaštite koristite primjerene spojeve električnih vodiča. Ventilator mora biti fiksno postavljen i priključen električnim vodičima minimalnoga promjera od 1 mm². Ventilator ne iziskuje vodič za uzemljenje jer je specificiran kao uređaj s dvostrukom izolacijom (klasa 2).
Uređaj na izvod napajanja mora priključiti stručno osposobljen električar.
Priključite kabel na ventilator preko dvopolnoga prekidača koji mora imati minimalno 3 mm razmaka na svim polovima.
Uređaj treba priključiti sukladno nacionalnim standardima.
Nemojte dodirivati uređaj vlažnim, odnosno mokrim rukama!
Nemojte dodirivati uređaj dok ste bos!
5. Prije čišćenja, odnosno održavanja uređaja isključite mrežni priključni kabel preko dvopolnoga prekidača, odnosno isključite utikač.
6. U slučaju kvara ili neispravnoga rada isključite uređaj i nemojte obavljati zahvate na njemu. U slučaju potrebe za popravkom, obratite se servisnome centru. Uvijek zahtijevajte originalne zamjenske dijelove.
7. Kada ne koristite uređaj, isključite ga iz dovoda električnoga napona.
8. Maksimalna dopuštena temperatura prostorije u kojoj je postavljen uređaj iznosi 40 °C.
9. **Uređaj bez brez nadzora ne smiju koristiti djeca ni osobe s invaliditetom, odnosno osobe sa smanjenim duševnim i tjelesnim sposobnostima.**
Djeca uvijek moraju biti pod nadzorom kako se ne bi igrala uređajem.
10. Nemojte koristiti uređaj u blizini zapaljivih tvari, odnosno njihovih isparenja (benzin, alkohol, insekticidi)
11. Spriječite dovod dimnih plinova u prostoriju ako ste postavili uređaje s otvorenom komorom za izgorijevanje.
12. Nemojte vršiti prilagodbe na uređaju.
13. Nemojte izlagati uređaj vremenskim utjecajima (kiša, sunce itd).
14. Redovito pregledavajte uređaj. U slučaju neispravnosti prestanite koristiti uređaj.
15. U slučaju pada uređaja, odnosno jačeg udarca uređaj mora pregledati stručno osposobljena osoba.
16. U prostoriji u kojoj je postavljen ventilator mora biti osigurana dovoljna količina zamjenskoga zraka za učinkovit rad.
17. Nemojte pokrivati senzor vlage, odnosno senzora kretanja.

MODELI

- Standardni modeli
Ovaj se model uključuje, odnosno isključuje prekidačem za dovod napona.
Modeli: V-100, V-200, V-300, BVN ___ WS, BVX ___ SS, BVX ___ WS.
- Model s tajmerom (T – tajmer)
Ovaj je model opremljen tajmerom koji omogućuje to da ventilator radi nakon isključenja prekidača. Tvorničko podešavanje vremenskoga zakašnjenja iznosi oko 3 minute. Tajmer se može podesiti u opsegu od 1 minute do 25 minuta.
Modeli: BVX ___ WTS, BVX__STS.
- Model sa senzorom vlage (H – humidity)
Ovaj je model opremljen senzorom vlage koji se uključuje ako relativna vlaga u prostoriji premaši prethodno podešenu vrednost. Mogućnost podešavanja iznosi od 40% do 90%. Model je također opremljen tajmerom koji omogućuje zakašnjenje isključenja od 1 minute do 25 minuta.
Modeli: BVX ___ WHS, BVX_SHS.
- Modul sa senzorom kretanja za uključenje ventilatora Gorenje
Modul je opremljen infracrvenim senzorom koji uključuje ventilator ako prepozna nazočnost osobe u prostoru. Osjetljivost prepoznavanja nazočnosti može se podesiti od 1 m do 5 m. I ovaj je modul opremljen tajmerom koji omogućuje zakašnjenje isključenja od 1 minute do 25 minuta.
Model: BV MSS.



POSTAVLJENJE I MONTAŽA

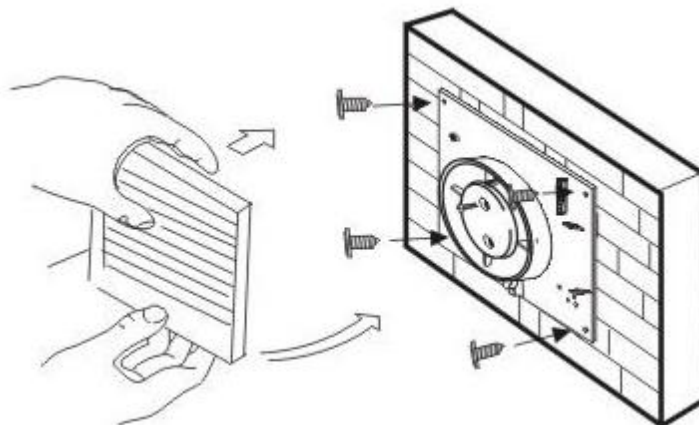
1. Postavite ventilator što više u prostoriji. Najmanja visina iznosi 2,3 m od poda.
2. Postavite ventilator nasuprot glavnog izvora zraka koji treba razmjenjivati na najmanje 30 mm od kuta zida i stropa.
3. Postavite ventilator što bliže izvoru isparenja ili mirisa, ali dovoljno daleko kako ga ne bi mogla dohvatiti osoba koja je pod tušem ili u kadi.
4. Ako postavite ventilator u prostoriji u kojoj su postavljeni grijanje na plin, električni grijač itd, monter se mora pobrinuti kako bi bilo dovoljno zamjenskoga zraka da ventilator ne bi povukao zrak natrag kroz zatvarač (zatvarač se može isporučiti kao dodatna oprema).
5. Uvažavajte nacionalno građevinsko zakonodavstvo.

UPOZORENJE: Prije montaže isključite dovod električne energije.

NAPOMENA: Neka priključenje na električne instalacije izvrši stručno osposobljen električar.

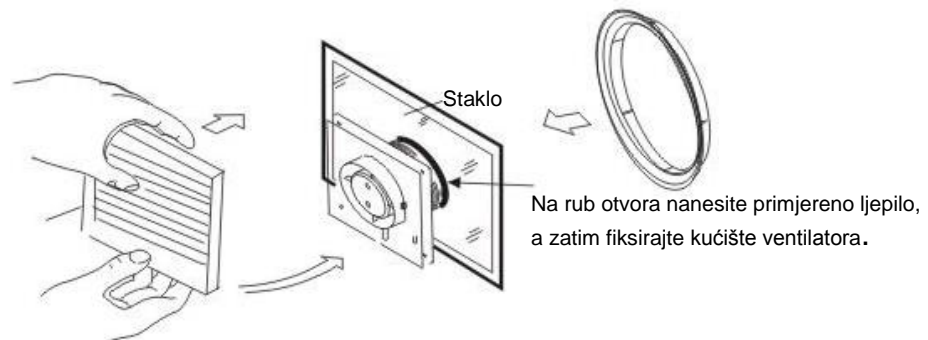
MONTAŽA NA ZID

1. Prije priključenja na električnu energiju provjerite odgovara li napon vrijednosti koja je navedena na natpisnoj pločici.
2. Provjerite kako na zidu nema vodovodnih ili električnih instalacija, a zatim pripremite otvor odgovarajuće veličine. Kanal mora biti blago nagnut prema vanjskome zidu. Time se omogućuje odvod eventualne kišnice. Napravite rupu i pričekajte neka se osuši prije priključenja.
3. Skinite prednji poklopac ventilatora. Postavite ventilator na zid i označite četiri točke za pričvršćivanje i kabelski uvodni element. Zatim izbušite rupe.
4. Priključite kabel na ventilator preko dvopolnoga prekidača koji mora imati minimalni razmak od 3 mm na svim polovima.
5. Povucite kabel kroz kabelski uvodni element i pričvrstite ventilator na zid.
6. Postavite natrag prednji poklopac i vanjski zatvarač (vanjski zatvarač nije priložen).



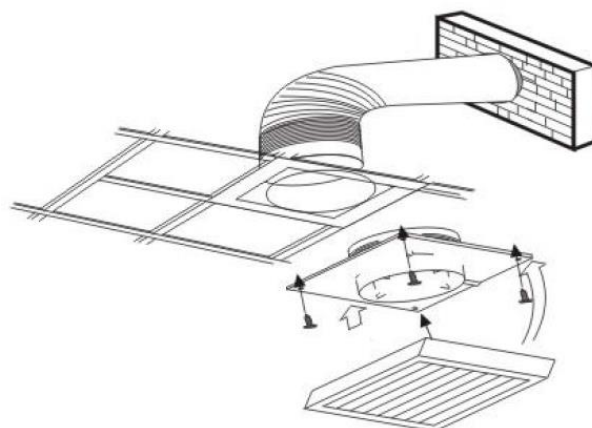
MONTAŽA NA ZIDNI PROZOR

1. Prije priključenja na dovod električne energije provjerite odgovara li napon vrijednosti koja je navedena na natpisnoj pločici.
2. Provjerite kako na prozoru ne bi bilo smetnji, poput prozorskih okvirova ili spojeva. Osigurajte dovoljno prostora za kućište.
3. Skinite prednji poklopac ventilatora. Postavite ventilator na staklo, označite potreban izrez i izrežite potreban otvor.
4. Priključite kabel na ventilator preko dvopolnoga prekidača koji mora imati minimalni razmak od 3 mm na svim polovima.
5. Povucite kabel kroz kabelski uvodni element i pričvrstite ventilator na zid.
6. Koristite primjereno ljepilo za fiksiranje kućišta ventilatora uz staklo.
7. Vratite natrag prednji poklopac ventilatora.



MONTAŽA NA STROP

1. Prije priključenja na dovod električne energije provjerite odgovara li napon vrijednosti koja je navedena na natpisnoj pločici.
2. Izaberite odgovarajuću lokaciju za ventilator te izrežite primjeren otvor.
3. Skinite prednji poklopac ventilatora. Postavite ventilator na strop i označite četiri točke za pričvršćenje i kabelski uvodni element. Zatim izbušite rupe.
4. Priključite kabel na ventilator preko dvopolnoga prekidača koji mora imati minimalni razmak od 3 mm na svim polovima.
5. Povucite kabel kroz kabelski uvodni element i pričvrstite ventilator na strop.
6. Vratite natrag prednji poklopac.
7. Ispuh ventilatora treba biti sproveden izvan objekta preko ventilacijskih cijevi. Postavite vanjski zatvarač (nije priložen).

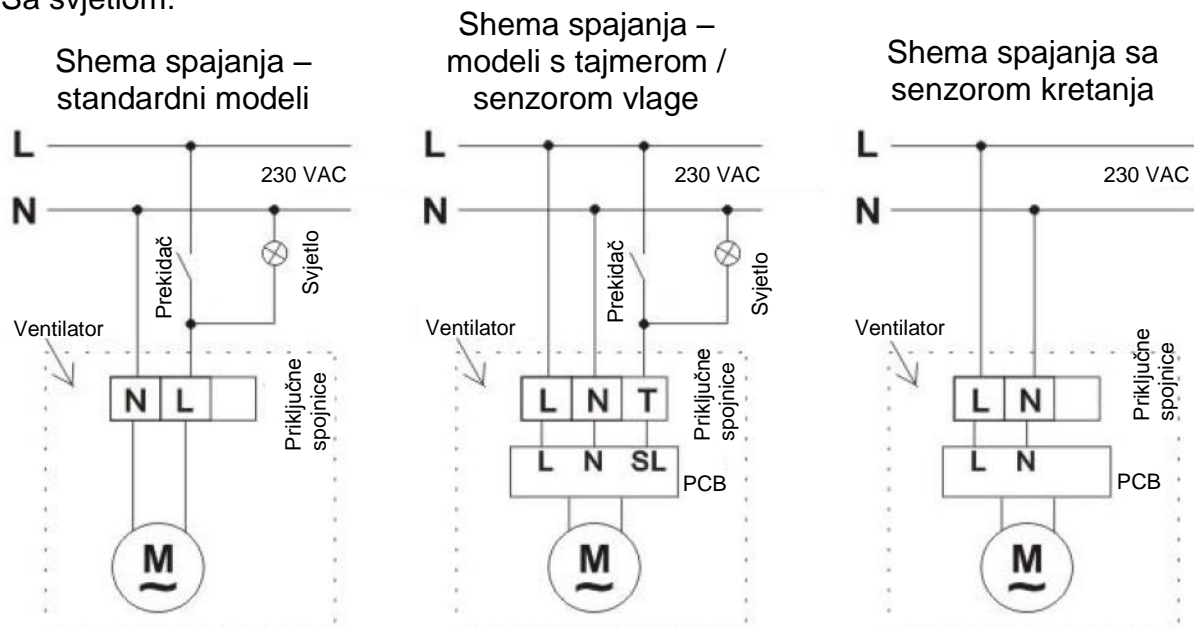


ELEKTRIČNA INSTALACIJA

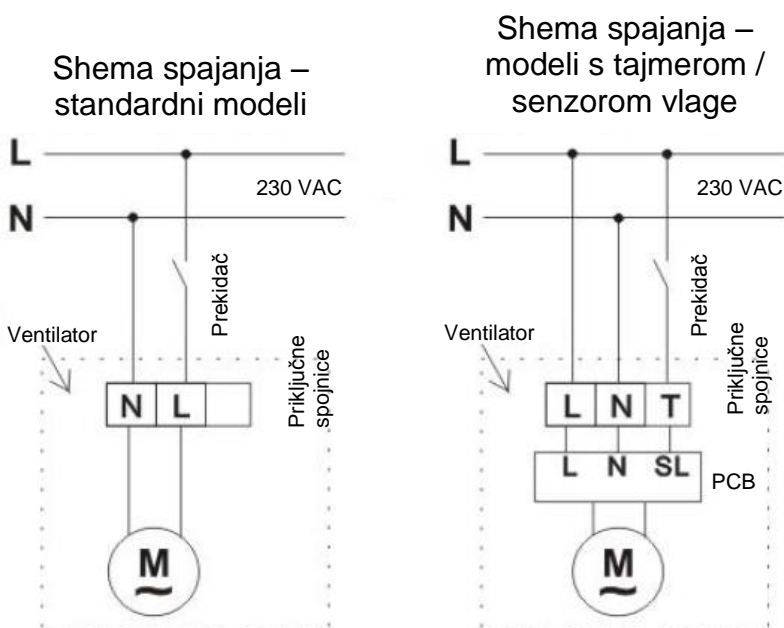
1. Ventilatori imaju dvostruku izolaciju i nije potrebno uzemljenje.
2. Za ventilatore koji su postavljeni na pregradne zidove valja paziti kako ne bi došlo do vraćanja plinova u prostoriju iz uređaja aparata za grijanje ili drugih aparata.
3. L - priključite na fazni vodič.
N - priključite na nulti vodič.
T - priključite na napon za svjetlo ili napon za prekidač
(ventilator s tajmerom ili ventilator sa senzorom vlage).

Električne sheme spajanja

Sa svjetlom:



Bez svjetla:



ODRŽAVANJE

1. Prije čišćenja isključite ventilator.
2. Za čišćenje nemojte koristiti benzin, benzol ni bilo koje druge kemikalije.
3. Pazite kako voda ne bi došla u dodir s električnim dijelovima, poput prekidača ili motora.
4. Nemojte uranjati lopatice ni druge dijelove koji su proizvedeni od umjetnih smola u vodu čija temperatura premašuje 60 °C.
5. Nemojte izlagati ventilator visokim temperaturama ni izravnoj sunčevoj svjetlosti.

SVOJSTVA

MODEL	NAPON (V/Hz)	BRZINA (okr./min.)	PROTOK ZRAKA (m ³ /h)	SNA GA (W)	VELIČINA (mm)
Protok 100	220-240/50	2450	100	15	100
Protok 200	220-240/50	2250	195	20	120
Protok 300	220-240/50	1450	320	25	150
Diameter 100 Bijela	220-240/50	2300	70	15	100
Diameter 100 Bijela sa timerom	220-240/50	2300	70	15	100
Diameter 120 Bijela sa senzorom vlage / tajmerom	220-240/50	2100	120	20	120
Diameter 150 Metalni sa senzorom vlage / tajmerom	220-240/50	1600	210	25	150
BV MSS*	220-240/50	/	/	/	/

*Opcijski senzor kretanja za uključenje ventilatora Gorenje

Srpski

BVN ___ WS, BVX ___ WS, BVX ___ SS, BVX ___ WTS, BVX ___ STS, BVX ___ WHS, BVX ___ SHS, BV MSS

Pre prve upotrebe klimatskog uređaja, pažljivo pročitajte ovo uputstvo i sačuvajte ga za dalju upotrebu.

VENTILATOR

UPUTSTVO ZA MONTAŽU I UPOTREBU



Pročitajte ovo uputstvo

U njemu ćete naći puno korisnih saveta o pravilnoj upotrebi i održavanju ventilatora.

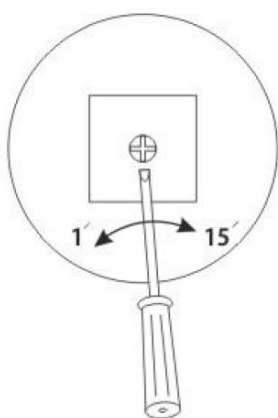
BEZBEDNOSNA UPUTSTVA

1. Odstranite ambalažu i uverite se da je uređaj neoštećen. U slučaju sumnje, posavetujte se sa servisnim centrom.
Ambalažu čuvajte van dohvata dece i invalidnih lica.
2. Uređaj se može koristiti samo za aplikacije, koje su navedene u ovom uputstvu.
3. **MONTAŽA**
Uređaj se može postaviti na plafon, zid ili prozor. Za postavljanje upotrebite priloženu opremu. Ispuh ventilatora mora biti izveden van prostora odnosno u ventilacioni sistem objekta.
Montažu mora da izvede stručno obučeno lice.
4. **ELEKTRIČNI PRIKLJUČAK**
Motor ventilatora mora da bude priključen na jednofaznu napajajuću napetost kao što je navedeno na natpisnoj tablici. Priključak za prekidač se nalazi na kućištu ventilatora. Za obezbeđivanje odgovarajuće IP zaštite upotrebite odgovarajuće spojeve električnih provodnika. Ventilator mora biti fiksno postavljen i priključen električnim provodnicima minimalnog preseka 1 mm². Ventilatoru ne treba provodnik za uzemljenje jer je specifikovan kao uređaj sa duplom izolacijom (klasa 2).
Uređaj treba da priključi na napajanje stručno obučeni električar.
Kabl priključite na ventilator preko dvopolnog prekidača, koji mora imati minimalni razmak od 3 mm na svim polovima.
Uređaj je potrebno priključiti u skladu sa nacionalnim standardima.
Uređaj ne dodirujte vlažnim odnosno mokrim rukama!
Uređaj ne dodirujte kada ste bos!
5. Pre čišćenja, odnosno održavanja uređaja, isključite mrežno napajanje uz pomoć dvopolnog prekidača, odnosno, isključite utikač.
6. U slučaju kvara ili nepravilnog delovanja, uređaj isključite i ne posegajte u uređaj. U slučaju potrebnih popravki, obratite se servisnom centru. Uvek zahtevajte originalne rezervne delove.
7. Kada uređaj ne koristite, isključite ga iz električnog napajanja.
8. Maksimalna dozvoljena temperatura prostora gde je uređaj postavljen iznosi 40°C.
9. **Uređaj ne smeju bez nadzora da koriste deca, invalidna lica, odnosno lica sa smanjenim psihofizičkim sposobnostima.**
Deca moraju uvek da budu pod nadzorom da se ne bi igrali sa uređajem.
10. Uređaj ne koristite u blizini zapaljivih materija odnosno njihovih gasova (benzin, alkohol, insekticidi).
11. Sprečite dotok dimnih gasova u prostor u slučaju postavljenih uređaja sa otvorenom komorom za sagorevanje.
12. Ne pregrađujte uređaj.
13. Uređaj ne izlažite vremenskim uticajima (kiša, sunce, itd.).
14. Redovno pregledajte uređaj. U slučaju nađenih nepravilnosti, prestanite sa korišćenjem uređaja.
15. U slučaju pada uređaja odnosno snažnijeg udarca, neka uređaj pregleda stručno obučeno lice.
16. Prostor u kome je ventilator postavljen mora obezbeđivati dovoljnu količinu rezervnog vazduha za efikasno delovanje.
17. Ne pokrivajte senzor vlage odnosno senzor kretanja.

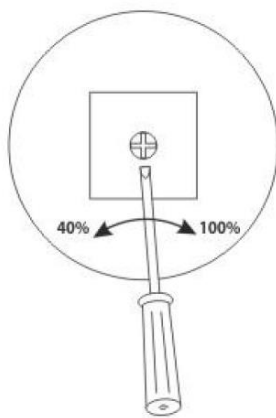
MODELI

- Standardni modeli
Ovaj model se uključuje odnosno isključuje uz pomoć prekidača napajajuće napetosti.
Modeli: V-100, V-200, V-300, BVN ___ WS, BVX ___ SS, BVX ___ WS...
- Model sa časovnikom (T – timer)
Ovaj model je opremljen časovnikom, koji omogućava da ventilator deluje posle isključivanja prekidača. Fabrička podešenost časovnog zakašnjenja iznosi oko 3 minuta. Časovnik je moguće podesiti na području od 1 minute do 25 minuta.
Modeli: BVX ___ WTS, BVX__STS.
- Model sa senzorom vlage (H – humidity)
Ovaj model je opremljen senzorom vlage, koji se uključuje ako relativna vlaga u prostoru premašuje prepodešenu vrednost. Mogućnost podešavanja iznosi između 40% i 90%. Ovaj model je takođe opremljen časovnikom, koji omogućava kašnjenje isključivanja od 1 minute do 25 minuta.
Modeli: BVX ___ WHS, BVX_SHS.
- Modul sa senzorom kretanja za uključivanje ventilatora Gorenje
Modul je opremljen infracrvenim senzorom, koji uključuje ventilator u slučaju detektovane osobe u prostoru. Osetljivost detekcije osoba moguće je podesiti od 1 m do 5 m. I ovaj model je opremljen časovnikom koji omogućava kašnjenje isključenja od 1 minute do 25 minuta.
Model: BV MSS.

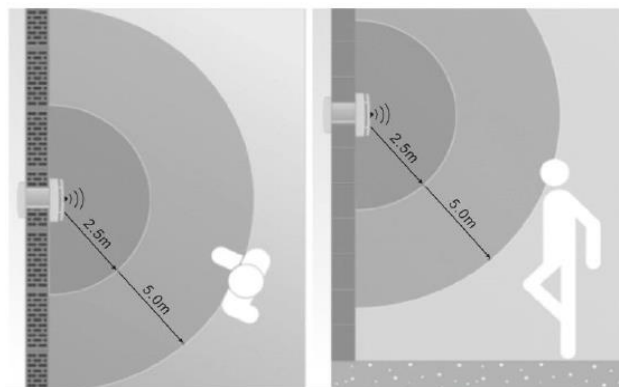
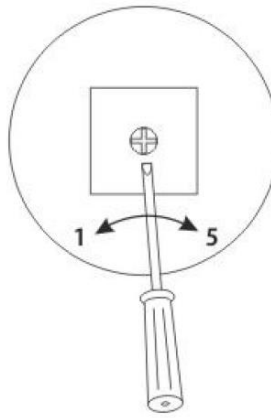
Podešavanje časovnika



Podešavanje senzora vlage



Podešavanje senzora kretanja



POSTAVLJANJE I MONTAŽA

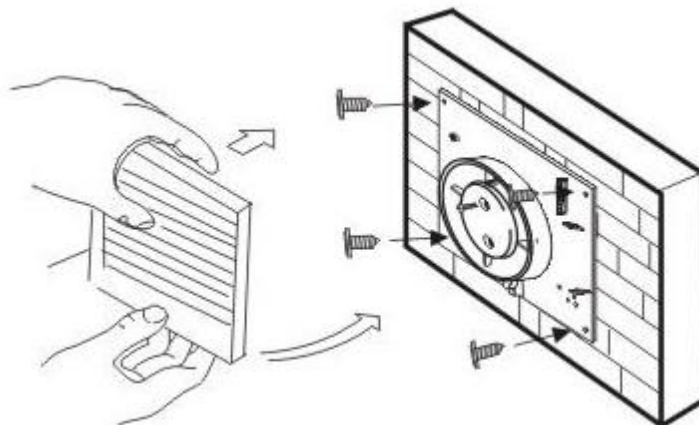
1. Ventilator montirajte što više u prostoru. Najmanja visina je 2,3 m od poda.
2. Ventilator montirajte nasuprot glavnog izvora vazduha, koji je potrebno menjati, najmanje 30 mm od ugla zida i plafona.
3. Ventilator montirajte što bliže izvoru pare ili mirisa, a dovoljno daleko da ne može da ga dodirne osoba koja je pod tušem ili u kadi.
4. Ako ventilator montirate u prostoru koji se greje na gas, električni grejač itd, monter mora da obezbedi da je dovoljno rezervnog vazduha da ventilator ne potegne vazduh nazad kroz zatvarač (zatvarač se može nabaviti kao dodatna oprema):
5. Vodite računa o nacionalnom građevinskom zakonodavstvu.

UPOZORENJE: Pre montaže isključite napajanje električne energije.

NAPOMENA: Električni priključak mora da izvede stručno obučeni električar.

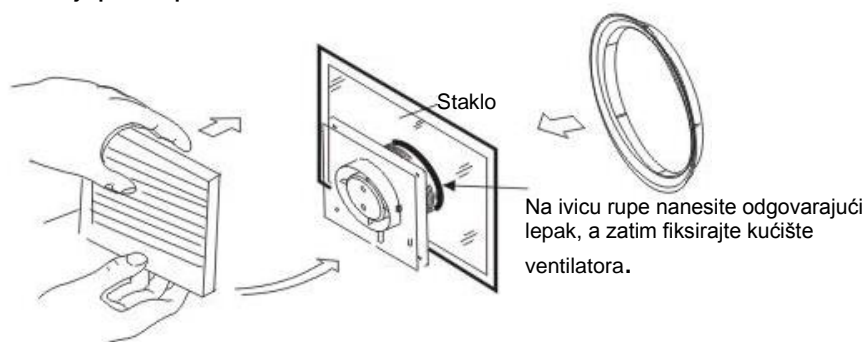
MONTAŽA NA ZID

1. Pre priključka na električnu energiju, proverite da li napetost odgovara vrednosti koja je navedena na natpisnoj pločici.
2. Proverite da u zidu nema vodoinstalacija ili elektroinstalacija, a zatim pripremite rupu odgovarajuće veličine. Kanal mora da bude blago nagnut prema spoljašnjem zidu. Na ovaj način je omogućen odvod eventualne kišnice. Napravite rupu i pre priključka sačekajte da se učvrsti.
3. Odstranite prednji poklopac ventilatora. Postavite ventilator na zid i označite četiri tačke za pričvršćivanje i kablovsku uvodnicu. Zatim izbušite rupe.
4. Kabl priključite na ventilator preko dvopolnog prekidača koji mora da ima minimalni razmak od 3 mm na svim polovima.
5. Povucite kabl kroz kablovsku uvodnicu i pričvrstite ventilator za zid.
6. Vratite nazad prednji poklopac i spoljašnji zatvarač (spoljašnji zatvarač nije priložen).



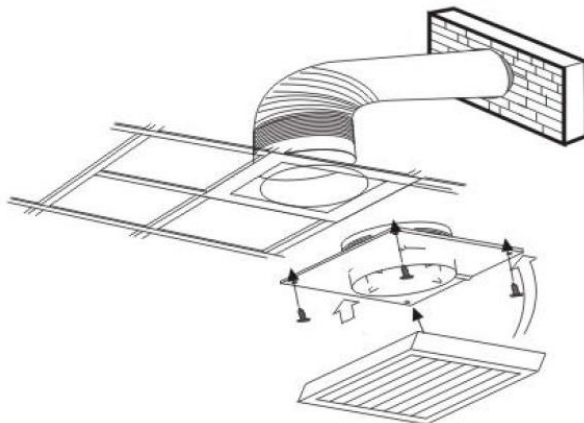
MONTAŽA NA STAKLENI PROZOR

1. Pre priključka na električnu energiju proverite da li napetost odgovara vrednosti koja je navedena na natpisnoj pločici.
2. Proverite da na prozoru nema prepreka kao što su prozorski okviri, spojevi. Obezbedite dovoljno prostora za kućište.
3. Odstranite prednji poklopac ventilatora. Postavite ventilator na staklo, označite potreban izrez i izrežite potrebni otvor.
4. Kabl priključite na ventilator preko dvopolnog prekidača koji mora da ima minimalni razmak od 3 mm na svim polovima.
5. Povucite kabl kroz kablovsku uvodnicu i pričvrstite ventilator za zid.
6. Upotrebite odgovarajući lepak za fiksiranje kućišta ventilatora na staklo.
7. Vratite nazad prednji poklopac ventilatora.



MONTAŽA NA PLAFON

1. Pre priključka na električnu energiju proverite da li napetost odgovara vrednosti koja je navedena na natpisnoj pločici.
2. Izaberite odgovarajuću lokaciju za ventilator i izrežite odgovarajuću rupu.
3. Odstranite prednji poklopac ventilatora. Postavite ventilator na plafon i označite četiri tačke za pričvršćivanje i kablovsku uvodnicu. Zatim izbušite rupu.
4. Kabl priključite na ventilator preko dvopolnog prekidača koji mora imati minimalni razmak od 3 mm na svim polovima.
5. Povucite kabl kroz kablovsku uvodnicu i pričvrstite ventilator za plafon.
6. Vratite nazad prednji poklopac ventilatora.
7. Ispuh ventilatora potrebno je izvesti van objekta uz pomoć ventilacionih cevi. Namestite spoljašnji zatvarač (nije priložen).

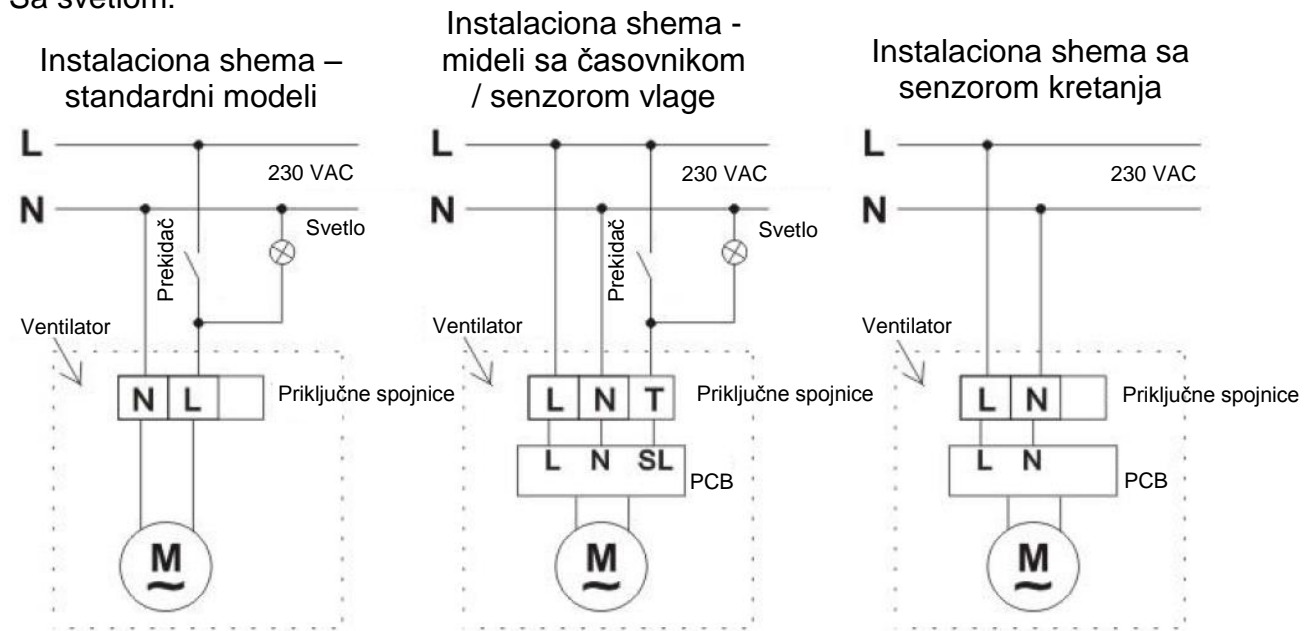


ELEKTRIČNI PRIKLJUČAK

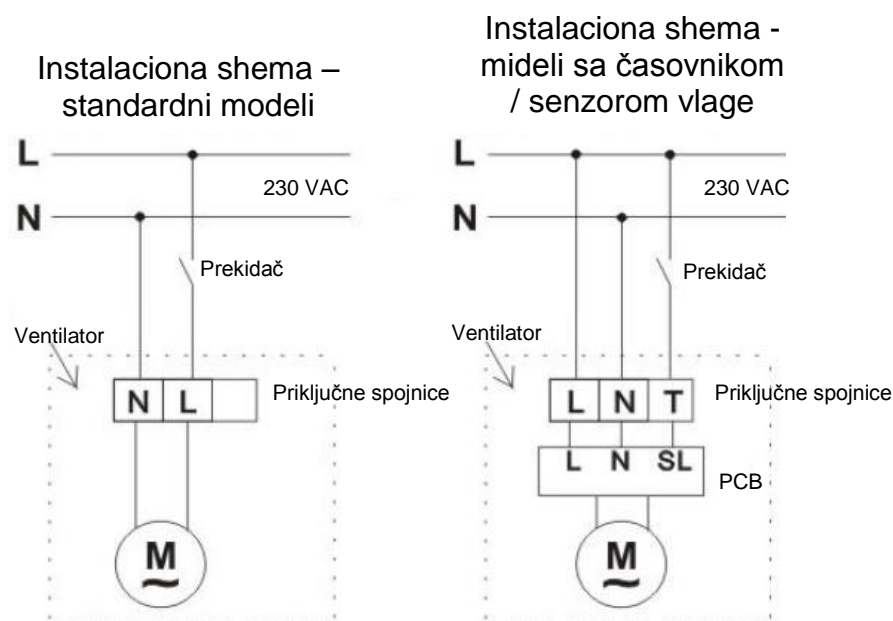
1. Ventilatori imaju duplu izolaciju i nije im potrebno uzemljenje.
2. Kod ventilatora, montiranih na pregradnim zidovima, treba paziti da ne dođe do vraćanja gasova u prostor iz uređaja aparata za grejanje ili drugih aparata.
3. L - priključite na fazni provodnik.
N - priključite na nulti provodnik.
T - priključite na napetost za svetlo ili napetost za prekidač
(ventilator sa časovnikom ili ventilator sa senzorom vlage).

Električne instalacione sheme

Sa svetlom:



Bez svetla:



ODRŽAVANJE

1. Pre čišćenja ventilator isključite.
2. Za čišćenje ne koristite benzin, benzol ili bilo koje druge hemikalije.
3. Pazite da voda ne dođe u kontakt sa električnim delovima, kao što je prekidač ili motor.
4. Ne potapajte lopatice ili druge delove, izrađene iz veštačkih smola, u vodu koja ima više od 60°C.
5. Ventilator ne izlažite visokim temperaturama i direktnoj sunčevoj svetlosti.

SVOJSTVA

MODEL	NAPON (V/Hz)	BRZINA (okr./min.)	PROTOK VAZDUHA (m ³ /h)	SNA GA (W)	VELIČINA (mm)
Protok 100	220-240/50	2450	100	15	100
Protok 200	220-240/50	2250	195	20	120
Protok 300	220-240/50	1450	320	25	150
Diameter 100 Bijela	220-240/50	2300	70	15	100
Diameter 100 Bijela sa timerom	220-240/50	2300	70	15	100
Diameter 120 Bijela sa senzorom vlage / tajmerom	220-240/50	2100	120	20	120
Diameter 150 Metalni sa senzorom vlage / tajmerom	220-240/50	1600	210	25	150
BV MSS*	220-240/50	/	/	/	/

*Opcioni senzor kretanja za uključivanje ventilatora Gorenje

Українська

BVN ___ WS, BVX ___ WS, BVX ___ SS, BVX ___ WTS, BVX ___ STS, BVX ___ WHS, BVX ___ SHS, BV MSS

Перш ніж почати користуватися приладом, уважно прочитайте інструкцію та збережіть її для подальшого використання.

ВЕНТИЛЯТОР

ІНСТРУКЦІЯ ЗІ ВСТАНОВЛЕННЯ ТА КОРИСТУВАННЯ



Прочитайте цю інструкцію

Вона містить чимало корисних порад щодо належного використання та обслуговування вентилятора. Відповідні запобіжні заходи з вашого боку можуть значно заощадити ваш час і кошти протягом усього періоду експлуатації вентилятора.

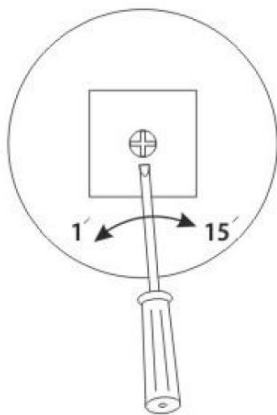
ЗАСТЕРЕЖЕННЯ ЩОДО БЕЗПЕКИ

1. Розпакуйте прилад і переконайтеся, що його не пошкоджено. Якщо у вас виникли сумніви, зверніться за консультацією до сервісного центру.
Зберігайте упаковку в недоступному для людей із обмеженими психічними чи фізичними можливостями та дітей місці.
2. Прилад можна використовувати лише за призначенням, як зазначено в цій інструкції.
3. **ВСТАНОВЛЕННЯ**
Прилад можна встановлювати на стелю, стіну або вікно. Використовуйте кріпильне обладнання, що входить до комплекту вентилятора. Витяжний отвір має бути спрямований за межі приміщення або у вентиляційну систему будівлі.
Встановлення вентилятора має здійснювати кваліфікований персонал.
4. **ПІДКЛЮЧЕННЯ ДО МЕРЕЖІ ЖИВЛЕННЯ**
Двигун вентилятора має бути підключений до однофазного джерела живлення, як зазначено на паспортній табличці. З'єднувачі для вимикача знаходяться на корпусі вентилятора. Для забезпечення належного рівня захисту IP використовуйте відповідну арматуру для електричних кабелів. Вентилятор має бути надійно встановлений і під'єднаний до електричних кабелів із площею поперечного перерізу щонайменше 1 мм². Вентилятор не потребує заземлення, оскільки його оснащено подвійною ізоляцією (класу 2).
Прилад повинен підключати до системи живлення кваліфікований електрик.
Під'єднайте кабель до вентилятора за допомогою біполярного вимикача із зазором щонайменше 3 мм на кожному полюсі.
Прилад має бути підключений відповідно до місцевих стандартів.
Не торкайтеся приладу вологими або мокрими руками!
Не торкайтеся приладу босоніж! Перш ніж здійснювати очищення або обслуговування, вимкніть живлення приладу за допомогою біполярного вимикача чи від'єднайте його від електромережі.
6. У разі виникнення неполадок або неправильного функціонування вимкніть прилад і не намагайтеся полагодити його самостійно. Якщо потрібен ремонт, зверніться до сервісного центру. Завжди використовуйте лише оригінальні запасні деталі.
7. Якщо ви не користуєтесь приладом, від'єднайте його від електромережі.
8. Максимально допустима температура повітря у приміщенні, де встановлено прилад, становить 40 °С.
9. **Прилад не повинен використовуватися без нагляду дітьми, інвалідами або особами з обмеженими фізичними можливостями.**
Необхідно постійно стежити, щоб діти не гралися із приладом.
10. Не використовуйте прилад поблизу займистих матеріалів або їхніх парів (таких як бензин, спирт, інсектициди).
11. Вживайте заходів для запобігання притоку продуктів згорання до приміщення в разі наявності приладів із відкритою камерою згорання.
12. Не змінюйте конструкцію приладу.
13. Не піддавайте прилад впливу атмосферних явищ (таких як дощ, сонячне проміння тощо).
14. Регулярно оглядайте прилад. У разі виявлення дефектів припиніть його використання.
15. У разі падіння або сильного удару прилад повинен перевірити кваліфікований фахівець.
16. Для належного функціонування приладу у приміщення, де встановлено вентилятор, має поступати достатня кількість повітря.
17. Не накривайте датчики вологості та руху.

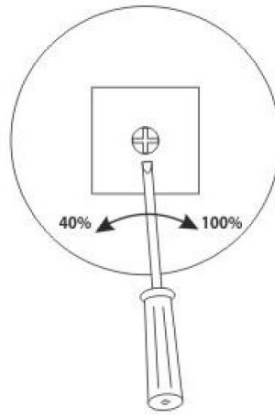
МОДЕЛІ

- Стандартні моделі
Ця модель вмикається/вимикається за допомогою вимикача живлення.
Моделі: V-100, V-200, V-300, BVN ___ WS, BVX ___ SS, BVX ___ WS ...
- Модель із таймером (Т — таймер)
Ця модель вентилятора обладнана таймером , який дає змогу вентилятору працювати після його вимкнення за допомогою вимикача. Попередньо налаштований час затримки становить близько 3 хвилин. Таймер можна налаштувати в діапазоні від 1 до 25 хвилин.
Моделі: BVX ___ WTS, BVX_STS.
- Модель із датчиком вологості (Н — вологість)
Ця модель обладнана датчиком вологості, який спрацьовує, коли відносна вологість у приміщенні перевищує задане значення. Діапазон налаштування становить від 40 % до 90 %. Ця модель також обладнана таймером, що забезпечує затримку вимикання живлення від 1 до 25 хвилин.
Моделі: BVX ___ WHS, BVX_SHS.
- Модуль із датчиком руху, що вмикає вентилятор.
Модуль обладнано інфрачервоним датчиком, що вмикає вентилятор, якщо у приміщенні знаходиться людина. Відстань виявлення присутності людини можна налаштувати від 1 до 5 м. Цей модуль обладнано таймером, що забезпечує затримку вимикання живлення від 1 до 25 хвилин.
Модель: BV MSS.

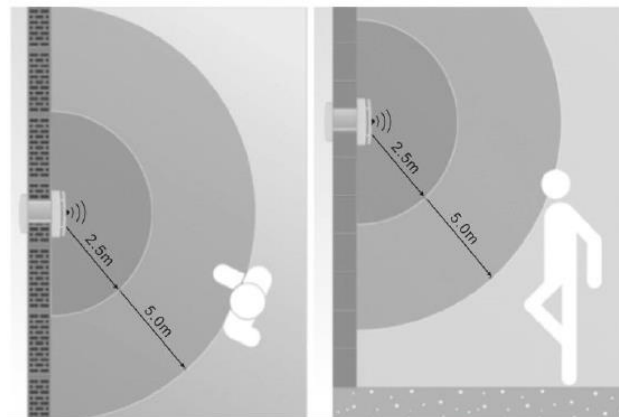
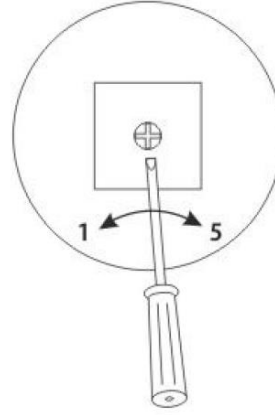
Налаштування таймера



Налаштування датчика вологості



Налаштування датчика руху



РОЗТАШУВАННЯ ТА ВСТАНОВЛЕННЯ

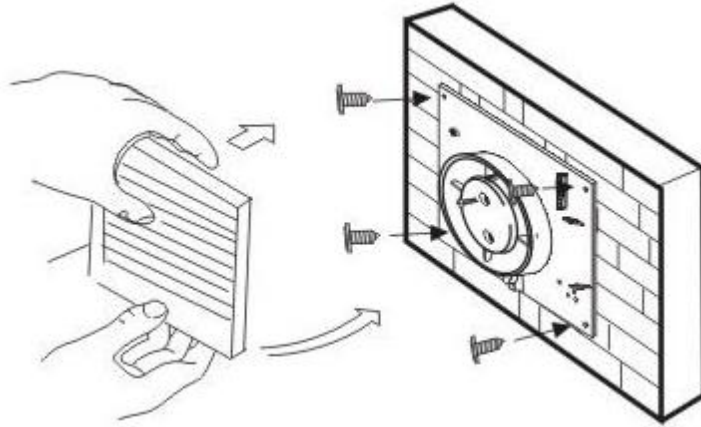
1. Установлюйте вентилятор якомога вище у приміщенні. Мінімальна висота має становити 2,3 м від підлоги.
2. Установлюйте вентилятор навпроти основного джерела повітря, яке потрібно виводити із приміщення, на відстані не менше 30 мм від краю стіни та стелі.
3. Встановлюйте вентилятор якомога ближче до джерела пару чи запаху, проте достатньо далеко, щоб людина, яка приймає душ чи ванну, не могла його випадково торкнутися.
4. У разі встановлення вентилятора у приміщенні з газовим опаленням або електричними опалювальними пристроями тощо установник має переконатися, що у приміщенні достатньо свіжого повітря, щоб запобігти всмоктуванню вентилятором повітря у зворотному напрямку через ковпак (вентилятор може додатково комплектуватися ковпаком).
5. Дотримуйтеся норм місцевого будівельного законодавства.

УВАГА! Перш ніж установлювати вентилятор, переконайтеся в тому, що його вимкнено з мережі живлення.

ПРИМІТКА. Підключення вентилятора до електромережі має виконувати кваліфікований електрик.

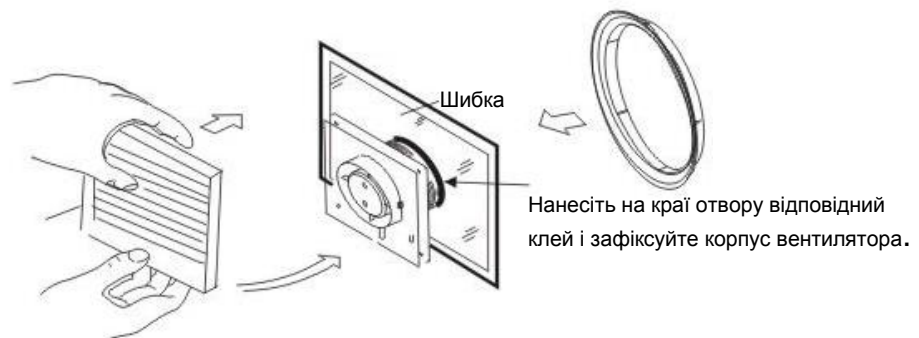
МОНТАЖ НА СТІНІ

1. Перш ніж підключити вентилятор до електромережі, переконайтеся у тому, що напруга відповідає величині, зазначеній на паспортній табличці.
2. Переконайтеся в тому, що в потрібній вам ділянці стіни не прокладено труби системи водопостачання або кабелі електричної проводки, після чого зробіть отвір потрібного розміру. Канал має розташовуватися під невеликим нахилом до зовнішньої стіни, щоб уникнути потрапляння в нього дощової води. Зробіть отвір і зачекайте, поки уляжеться пил, перш ніж виконувати підключення.
3. Зніміть передню кришку вентилятора. Розташуйте вентилятор на стіні та позначте в чотирьох місцях точки для його встановлення та кабельного введення. Просвердліть отвори.
4. Під'єднайте кабель до вентилятора за допомогою біполярного вимикача із зазором щонайменше 3 мм на кожному полюсі.
5. Протягніть кабель через отвір кабельного введення та прикріпіть вентилятор до стіни.
6. Встановіть на місце передню кришку та зовнішній ковпак (зовнішній ковпак до складу комплекту не входить).



МОНТАЖ НА ШИБЦІ ВІКНА

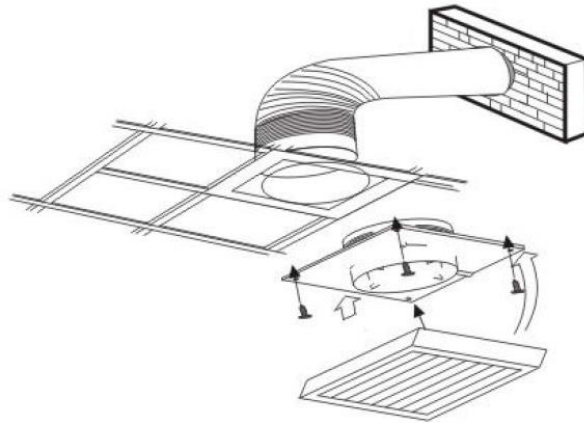
1. Перш ніж підключити вентилятор до електромережі, переконайтесь у тому, що напруга відповідає величині, зазначеній на паспортній табличці.
2. Переконайтесь у тому, що в місці встановлення на вікні немає перешкод, таких як віконні рами, з'єднання. Забезпечте достатньо місця для корпусу вентилятора.
3. Зніміть передню кришку вентилятора. Розташуйте вентилятор на шибці, позначте та проріжте необхідні отвори.
4. Під'єднайте кабель до вентилятора за допомогою біполярного вимикача із зазором щонайменше 3 мм на кожному полюсі.
5. Протягніть кабель через отвір кабельного введення та прикріпіть вентилятор до шибки.
6. Використовуйте відповідний клей для закріплення корпусу вентилятора на шибці.
7. Встановіть на місце передню кришку вентилятора



ВСТАНОВЛЕННЯ НА СТЕЛІ

1. Перш ніж підключити вентилятор до електромережі, переконайтесь у тому, що напруга відповідає величині, зазначеній на паспортній табличці.
2. Виберіть відповідне місце для вентилятора та виріжте отвір.
3. Зніміть передню кришку вентилятора. Розташуйте вентилятор на стелі та позначте в чотирьох місцях точки для його встановлення, а також місце кабельного введення. Просвердліть отвори.

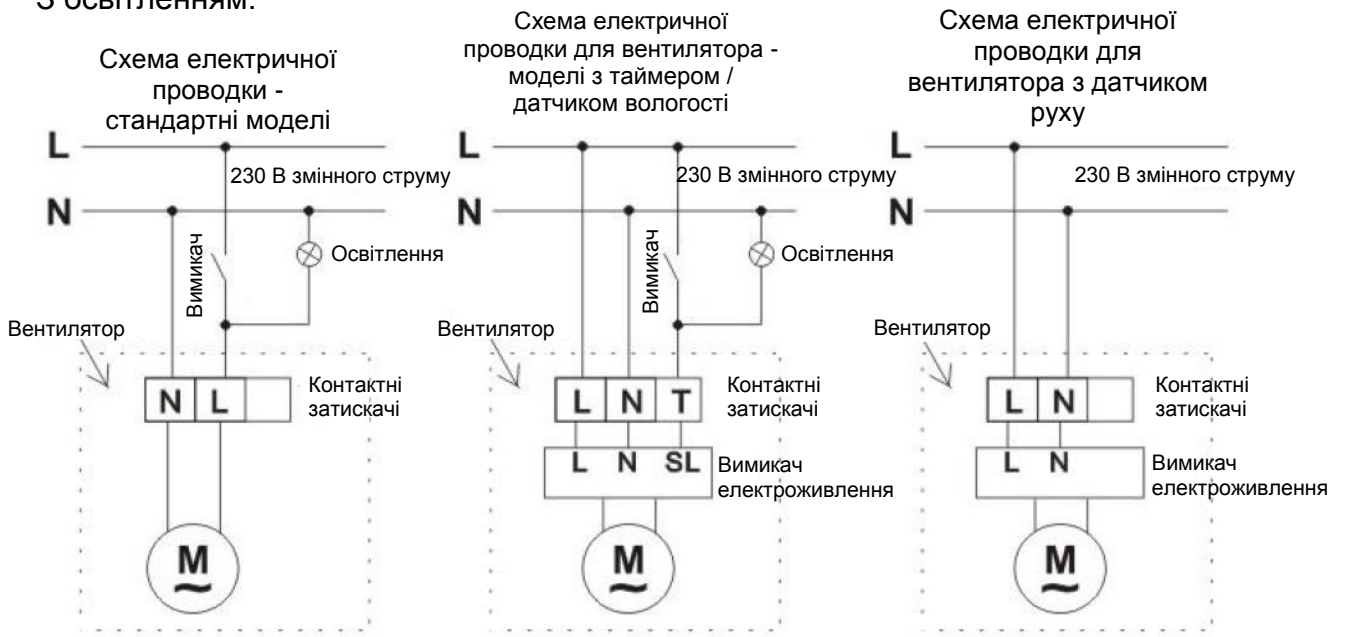
4. Під'єднайте кабель до вентилятора за допомогою біполярного вимикача із зазором щонайменше 3 мм на кожному полюсі.
5. Протягніть кабель через отвір кабельного введення та прикріпіть вентилятор до стелі.
6. Встановіть на місце передню кришку
7. Вихідне повітря з вентилятора має бути спрямоване за межі будівлі через систему вентиляційних труб. Встановіть зовнішній ковпак (до складу комплекту не входить).



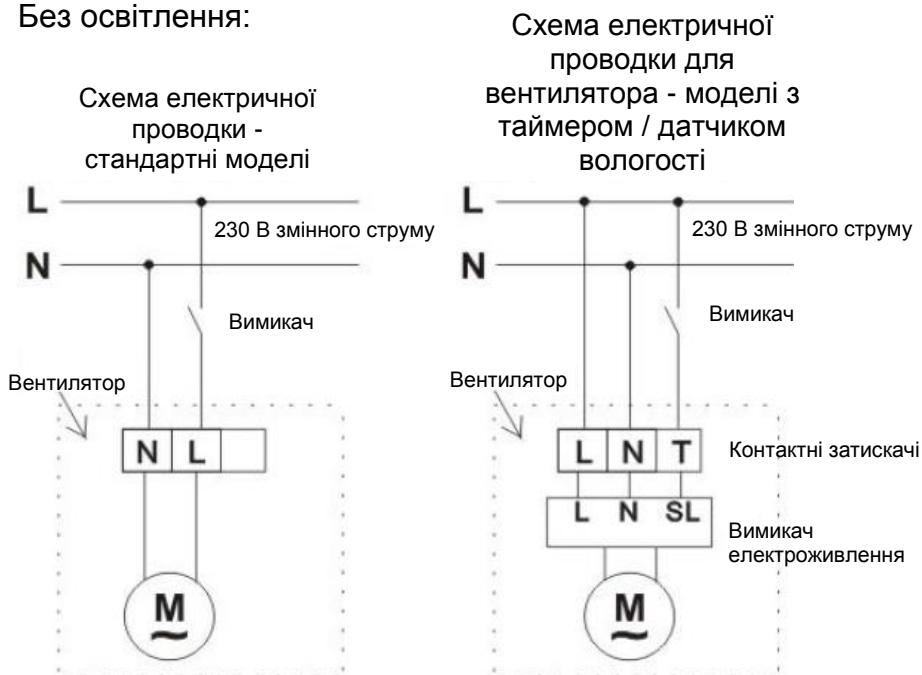
ПІДКЛЮЧЕННЯ ДО МЕРЕЖИ ЖИВЛЕННЯ

1. Вентилятори оснащені подвійною ізоляцією та не потребують заземлення
2. У разі встановлення вентилятора на перегородці переконайтесь у тому, що у приміщення не надходять гази від опалювальних або будь-яких інших пристроїв.
3. L — під'єднання фазного проводу
N — під'єднання нейтрального проводу
T — під'єднання напруги для світла або вимикача
(вентилятор із таймером або вентилятор із датчиком вологості)

Схеми електричної проводки з освітленням:



Без освітлення:



ОБСЛУГОВУВАННЯ

1. Вимикайте вентилятор перед чищенням.
2. Не використовуйте при цьому бензин, бензол або інші хімікати.
3. Запобігайте контакту води з електричними вузлами вентилятора, такими як вимикач і двигун.
4. Не занурюйте лопаті або інші деталі вентилятора, виготовлені із синтетичних смол, у воду з температурою понад 60 °C.
5. Тримайте вентилятор поза межами впливу високих температур і прямого сонячного проміння.

ТЕХНІЧНІ ХАРАКТЕРИСТИКИ

МОДЕЛЬ	НАПРУГА (В/Гц)	ШВИДКІСТЬ (оберт./хв.)	ПОВІТРЯНИЙ ПОТІК (м3/год.)	ПОТУЖНІСТЬ (Вт)	РОЗМІР (мм)
Повітряний потік 100	220-240/50	2450	100	15	100
Повітряний потік 200	220-240/50	2250	195	20	120
Повітряний потік 300	220-240/50	1450	320	25	150
Діаметр 100 Білий	220-240/50	2300	70	15	100
Діаметр 100 Білий із таймером	220-240/50	2300	70	15	100
Діаметр 120 Білий із датчиком вологості / таймером	220-240/50	2100	120	20	120
Діаметр 150 Виготовлений з іржостійкої сталі з датчиком вологості / таймером	220-240/50	1600	210	25	150
BV MSS*	220-240/50	/	/	/	/

*Додатковий датчик руху для встановлення на вентиляторах Gorenje

Русский

BVN ___ WS, BVX ___ WS, BVX ___ SS, BVX ___ WTS, BVX ___ STS, BVX ___ WHS, BVX ___ SHS, BV MSS

Прежде чем пользоваться устройством, внимательно прочитайте инструкцию и сохраните ее для дальнейшего использования.

ВЕНТИЛЯТОР

ИНСТРУКЦИЯ ПО УСТАНОВКЕ И ИСПОЛЬЗОВАНИЮ



Прочитайте эту инструкцию

В ней содержится много полезных советов относительно надлежащего использования и обслуживания вентилятора. Соответствующие предупредительные меры с вашей стороны могут значительно сэкономить ваше время и средства в течение всего периода эксплуатации вентилятора.

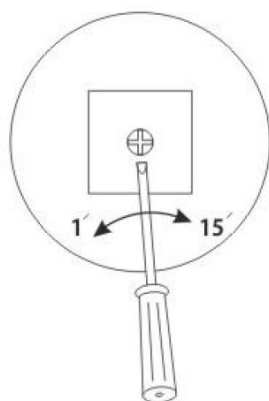
ПРЕДОСТЕРЕЖЕНИЯ ОТНОСИТЕЛЬНО БЕЗОПАСНОГО ИСПОЛЬЗОВАНИЯ

1. Распакуйте прибор и убедитесь, что он не поврежден. Если у вас возникли сомнения, обратитесь за консультацией в сервисный центр.
Храните упаковку в недоступном для детей и физически ограниченных людей месте.
2. Прибор можно использовать только по назначению, как указано в этой инструкции.
3. **УСТАНОВКА**
Прибор можно устанавливать на потолок, стену или окно. Используйте крепежное оборудование, входящее в комплект вентилятора. Вытяжное отверстие должно быть направлено за пределы помещения или в вентиляционную систему здания.
Установку вентилятора должен выполнять квалифицированный специалист.
4. **ПОДКЛЮЧЕНИЕ К СЕТИ ПИТАНИЯ**
Двигатель вентилятора должен быть подключен к однофазному источнику питания, как указано в паспортной табличке. Соединители для выключателя находятся на корпусе вентилятора. Для обеспечения надлежащего уровня защиты IP используйте соответствующую арматуру для электрических кабелей. Вентилятор должен быть надежно установлен и соединен с электрическими кабелями с площадью поперечного сечения не менее 1 мм². Вентилятор не требует заземления, так как он оснащен двойной изоляцией (класса 2).
Прибор должен подключать к сети питания квалифицированный электрик.
Подсоедините кабель к вентилятору при помощи биполярного выключателя с зазором не менее 3 мм на каждом полюсе.
Прибор необходимо подключать в соответствии с местными стандартами.
Не дотрагивайтесь до прибора влажными или мокрыми руками!
Не дотрагивайтесь до прибора, если вы без обуви!Прежде чем производить очистку или обслуживание, выключите питание прибора при помощи биполярного выключателя или отключите его от электросети.
6. В случае возникновения неисправностей или ненадлежащего функционирования выключите прибор и не пытайтесь отремонтировать его самостоятельно. Если необходим ремонт, обратитесь в сервисный центр. Всегда используйте только оригинальные запасные детали
7. Если вы не пользуетесь прибором, отключите его от электросети.
8. Максимально допустимая температура воздуха в комнате, где установлен прибор, составляет 40 °C.
9. **Прибор не должен использоваться детьми, инвалидами или лицами с ограниченными физическими возможностями без присмотра.**
Дети нуждаются в постоянном присмотре, чтобы быть уверенными, что они не играют с прибором.
10. Не используйте прибор вблизи от легковоспламеняющихся материалов или их испарений (таких, как бензин, спирт, инсектициды).
11. Примите меры для предотвращения притока продуктов сгорания в комнату в случае наличия приборов с открытой камерой сгорания.
12. Не изменяйте конструкцию прибора.
13. Не подвергайте прибор воздействию неблагоприятных погодных условий (таких, как дождь, солнце и т. п.) .
14. Регулярно осматривайте прибор. При выявлении дефектов прекратите его использование.
15. В случае падения или сильного удара прибор должен проверить квалифицированный специалист.
16. В помещение, где установлен вентилятор, должно поступать достаточное количество воздуха для надлежащего функционирования прибора. Не закрывайте датчики влажности и движения.

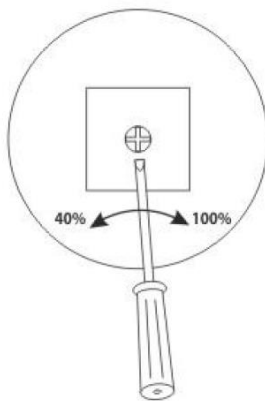
МОДЕЛИ

- Стандартные модели
Эта модель включается и выключается при помощи выключателя питания.
Модели: V-100, V-200, V-300, BVN ___ WS, BVX ___ SS, BVX ___ WS ...
- Модель с таймером (Т — таймер)
Эта модель вентилятора оборудована таймером, благодаря которому вентилятор может продолжать работать после его выключения при помощи выключателя. Предварительно настроенное время задержки выключения составляет около 3 минут. Таймер можно настроить в диапазоне от 1 до 25 минут.
Модели: BVX ___ WTS, BVX_STS.
- Модель с датчиком влажности (Н — влажность)
Эта модель оборудована датчиком влажности, который срабатывает, когда относительная влажность в комнате превышает заданное значение. Диапазон настройки составляет от 40 до 90 %. Эта модель также оборудована таймером, который обеспечивает задержку выключения питания в диапазоне от 1 до 25 минут.
Модели: BVX ___ WHS, BVX_SHS.
- Модуль с датчиком движения, включающий вентилятор
Модуль оборудован инфракрасным датчиком, который включает вентилятор, если в комнате находится человек. Расстояние выявления присутствия человека можно настраивать в диапазоне от 1 до 5 м. Этот модуль оборудован таймером, который обеспечивает задержку выключения питания в диапазоне от 1 до 25 минут.
Модель: BV MSS.

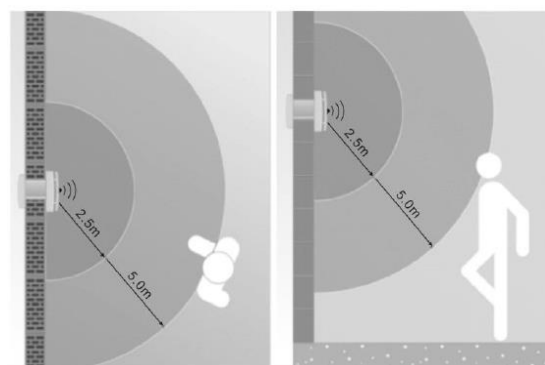
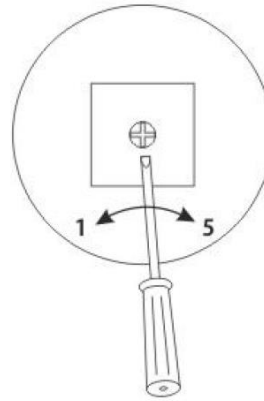
Настройка таймера



Настройка датчика влажности



Настройка датчика движения



РАЗМЕЩЕНИЕ И УСТАНОВКА

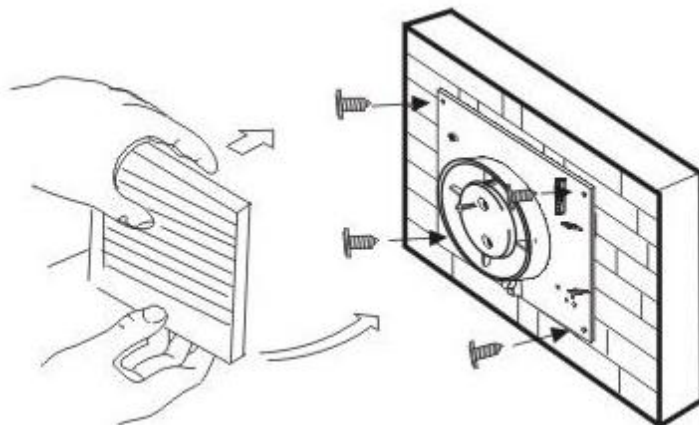
1. Устанавливайте вентилятор как можно выше в комнате. Минимальная высота должна составлять 2,3 м от пола.
2. Устанавливайте вентилятор напротив основного источника воздуха, который необходимо выводить из комнаты, на расстоянии не менее 30 мм от края стены и потолка.
3. Устанавливайте вентилятор как можно ближе к источнику испарения или запаха, однако достаточно далеко, чтобы человек, принимающий душ или ванну, не мог до него случайно дотронуться.
4. При установке вентилятора в помещении с газовым отоплением, электрическими отопительными приборами и т. п. установщик должен убедиться, что в комнате достаточно компенсационного воздуха, чтобы предотвратить всасывание вентилятором воздуха в обратном направлении через колпак (вентилятор может дополнительно комплектоваться колпаком).
5. Соблюдайте нормы местного строительного законодательства.

ВНИМАНИЕ! Прежде чем устанавливать вентилятор, убедитесь в том, что он выключен из сети питания.

ПРИМЕЧАНИЕ. Подключение вентилятора к электросети должен выполнять квалифицированный электрик.

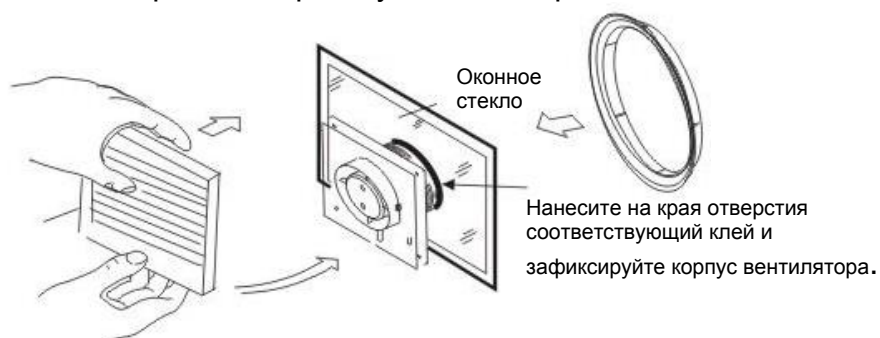
УСТАНОВКА НА СТЕНЕ

1. Прежде чем подключить вентилятор к электросети, убедитесь в том, что напряжения сети соответствует величине, указанной на паспортной табличке вентилятора.
2. Убедитесь в том, что в нужном участке стены не проложены трубы системы водоснабжения или кабели электропроводки, а затем сделайте отверстие необходимого размера. Канал должен быть расположен под небольшим наклоном к внешней стене, чтобы избежать попадания в него дождевой воды. Сделайте отверстие и подождите, пока уляжется пыль, прежде чем выполнять подключение.
3. Снимите переднюю крышку вентилятора. Разместите вентилятор на стене и обозначьте в четырех местах точки для его установки и кабельного ввода. Просверлите отверстия.
4. Подсоедините кабель к вентилятору при помощи биполярного выключателя с зазором не менее 3 мм на каждом полюсе.
5. Протяните кабель через отверстие кабельного ввода и зафиксируйте вентилятор на стене.
6. Установите на место переднюю крышку и внешний колпак (внешний колпак в состав комплекта не входит).



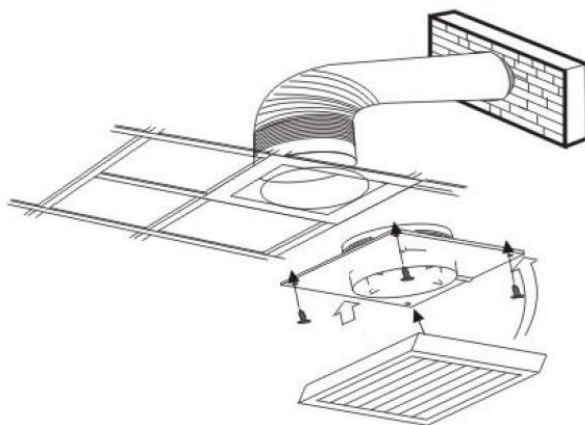
УСТАНОВКА НА ОКОННОМ СТЕКЛЕ

1. Прежде чем подключить вентилятор к электросети, убедитесь в том, что напряжение сети соответствует величине, указанной на паспортной табличке вентилятора.
2. Убедитесь в том, что в месте установки на окне нет препятствий, таких как оконные рамы, соединения. Отведите достаточно места для корпуса вентилятора.
3. Снимите переднюю крышку вентилятора. Разместите вентилятор на оконном стекле, обозначьте и прорежьте необходимые отверстия.
4. Подсоедините кабель к вентилятору при помощи биполярного выключателя с зазором не менее 3 мм на каждом полюсе.
5. Протяните кабель через отверстие кабельного ввода и зафиксируйте вентилятор на стене.
6. Используйте соответствующий клей для фиксации корпуса вентилятора на оконном стекле.
7. Установите на место переднюю крышку вентилятора



УСТАНОВКА НА ПОТОЛКЕ

1. Прежде чем подключить вентилятор к электросети, убедитесь в том, что напряжение сети соответствует величине, указанной на паспортной табличке вентилятора.
2. Выберите соответствующее место для вентилятора и вырежьте отверстие.
3. Снимите переднюю крышку вентилятора. Разместите вентилятор на потолке и обозначьте в четырех местах точки для его установки и место кабельного ввода. Просверлите отверстия.
4. Подсоедините кабель к вентилятору при помощи биполярного выключателя с зазором не менее 3 мм на каждом полюсе.
5. Протяните кабель через отверстие кабельного ввода и зафиксируйте вентилятор на потолке.
6. Установите на место переднюю крышку
7. Вытяжное отверстие должно быть направлено за пределы здания через систему вентиляционных труб. Установите внешний колпак (в состав комплекта не входит).



ПОДКЛЮЧЕНИЕ К СЕТИ ПИТАНИЯ

1. Вентиляторы оснащены двойной изоляцией и не требуют заземления.
2. При установке вентилятора на перегородках убедитесь в том, что в помещение не поступают газы от отопительных или любых других приборов.
3. L — подключение фазного провода
N — подключение нейтрального провода
T — подключение напряжения для освещения или для выключателя (вентилятор с таймером или вентилятор с датчиком влажности)

Схемы электропроводки
С освещением:

Схема электропроводки
– Стандартные модели

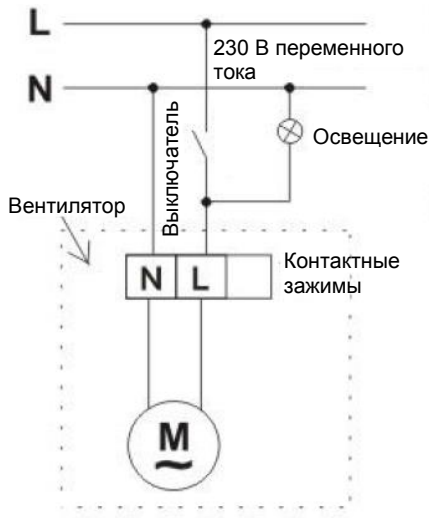


Схема электропроводки
для вентилятора –
модели с таймером /
датчиком влажности



Схема электропроводки
для вентилятора с
датчиком движения



Без освещения:

Схема электропроводки
– Стандартные модели

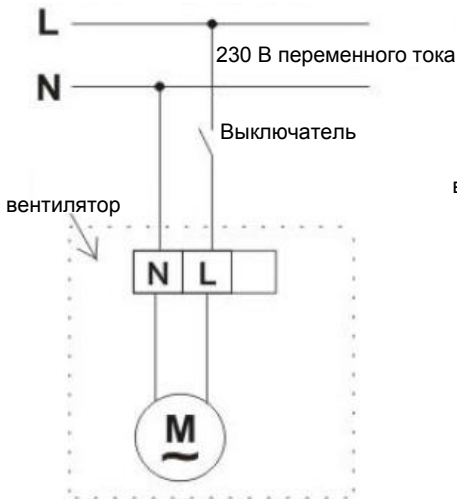


Схема электропроводки
для вентилятора –
модели с таймером /
датчиком влажности



ОБСЛУЖИВАНИЕ

1. Прежде чем чистить вентилятор, выключите его.
2. Не используйте для чистки бензин, бензол или другие химические вещества.
3. Избегайте контакта воды с электрическими узлами вентилятора, такими как выключатель и двигатель.
4. Не погружайте лопасти или другие детали вентилятора, изготовленные из синтетических смол, в воду, температура которой превышает 60 °С.
5. Не подвергайте вентилятор воздействию высоких температур и прямых солнечных лучей

ТЕХНИЧЕСКИЕ ХАРАКТЕРИСТИКИ

МОДЕЛЬ	НАПРЯЖЕНИЕ (В/Гц)	СКОРОСТЬ (об./мин.)	РАСХОД ВОЗДУХА (м3/час)	МОЩНО СТЬ (Вт)	РАЗМЕР (мм)
Расход воздуха 100	220-240/50	2450	100	15	100
Расход воздуха 200	220-240/50	2250	195	20	120
Расход воздуха 300	220-240/50	1450	320	25	150
Диаметр 100 Белый	220-240/50	2300	70	15	100
Диаметр 100 Белый с таймером	220-240/50	2300	70	15	100
Диаметр 120 Белый с датчиком влажности / таймером	220-240/50	2100	120	20	120
Диаметр 150 Из нержавеюще й стали с датчиком влажности / таймером	220-240/50	1600	210	25	150
BV MSS*	220-240/50	/	/	/	/

*Дополнительный датчик движения для установки на вентиляторах Gorenje

Română

BVN ___ WS, BVX ___ WS, BVX ___ SS, BVX ___ WTS, BVX ___ STS, BVX ___ WHS, BVX ___ SHS, BV MSS

Înainte de a folosi dispozitivul pentru prima oară, vă rugăm citiți cu atenție aceste instrucțiuni și păstrați-le pentru utilizări ulterioare.

VENTILATOR

INSTRUCȚIUNI DE FOLOSIRE ȘI INSTALARE



Vă rugăm citiți aceste instrucțiuni

Acestea conțin multe sfaturi utile cu privire la utilizarea corectă și întreținerea ventilatorului.

AVERTIZĂRI DE SIGURANȚĂ

1. Îndepărtați ambalajul și asigurați-vă că dispozitivul nu este deteriorat. În cazul în care nu sunteți siguri, consultați centrul de service.
Nu păstrați ambalajul la îndemâna copiilor și a persoanelor cu dizabilități.
2. Dispozitivul poate fi utilizat numai în scopurile specificate în aceste instrucțiuni.
3. **INSTALARE**
Dispozitivul poate fi montat pe tavan, perete sau fereastră. Utilizați echipamentul de montare atașat. Țeava de evacuare a ventilatorului trebuie să aibă aerisirea în afara camerei sau în sistemul de ventilație al clădirii.
Instalarea trebuie efectuată de către personal calificat.
4. **CONEXIUNI ELECTRICE**
Motorul ventilatorului trebuie să fie conectat la o sursă monofazată de alimentare, conform indicațiilor de pe plăcuța de identificare. Conectorii pentru comutator se află pe carcasa ventilatorului. Pentru a asigura o protecție adecvată IP, utilizați accesorii adecvate pentru cabluri electrice. Ventilatorul trebuie să fie montat în siguranță și conectat cu cabluri electrice cu secțiune minimă de 1 mm². Ventilatorul nu are nevoie de cablu subteran, deoarece conform specificațiilor este un dispozitiv cu izolație dublă (clasa 2).
Dispozitivul trebuie să fie conectat la sursa de alimentare de către un electrician calificat.
Conectați cablul ventilatorului prin intermediul unui comutator bipolar care să aibă un spațiu minim de 3 mm în toți polii.
Dispozitivul trebuie să fie conectat în conformitate cu standardele naționale.
Nu atingeți aparatul cu mâinile umede sau ude!
Nu atingeți aparatul atunci când sunteți desculți!
5. Înainte de curățare sau de întreținere, opriți sursa de alimentare cu ajutorul comutatorului bipolar sau deconectați fișa.
6. În cazul unei defecțiuni sau disfuncționalități, opriți aparatul și nu încercați să umblați la el. Dacă sunt necesare reparații, vă rugăm să contactați centrul service. Insistați întotdeauna să se folosească piese de schimb originale.
7. Atunci când aparatul nu este în uz, deconectați-l de la sursa de alimentare.
8. Temperatura maximă admisă a camerei în care este instalat aparatul este de 40°C.
9. **Dispozitivul nu trebuie utilizat nesupravegheat de către copii, persoane cu dizabilități sau persoane cu capacități reduse.**
Copiii ar trebui să fie întotdeauna supravegheați pentru a nu se juca cu aparatul.
10. Nu utilizați dispozitivul în apropierea materialelor inflamabile sau a vaporilor acestora (benzină, alcool, insecticide).
11. Împiedicați fluxul de gaze arse în încăperea, în cazul dispozitivelor instalate, cu o cameră de ardere deschisă.
12. Nu modificați dispozitivul.
13. Nu expuneți aparatul la condiții meteorologice (ploaie, soare, etc) .
14. Verificați dispozitivul în mod regulat. În caz în care identificați defecte, întrerupeți utilizarea aparatului.
15. În caz de cădere sau impact puternic, aparatul trebuie să fie verificat de către personal calificat.
16. Încăperea în care este instalat ventilatorul trebuie să fie ventilată adecvat pentru a asigura funcționarea eficientă.
17. Nu acoperiți senzorul de umiditate sau senzorul de mișcare.

MODELE

- Modele standard

Acest model este pornit/oprit cu ajutorul unui comutator de alimentare.

Modele: V - 100, V - 200, V - 300, BVN ___ WS, BVX ___ SS, BVX ___ WS.

- Modelul cu timer (T - timer)

Acest model este echipat cu un temporizator care permite funcționarea ventilatorului după oprirea comutatorului. Timpul de întârziere implicită este de aproximativ 3 minute. Cronometrul poate fi setat de la 1 la 25 de minute.

Modele: BVX ___ WTS, BVX_STS.

- Model cu senzor de umiditate (H - umiditate)

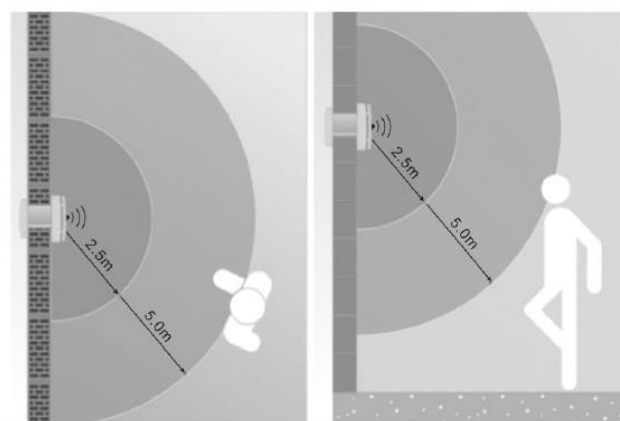
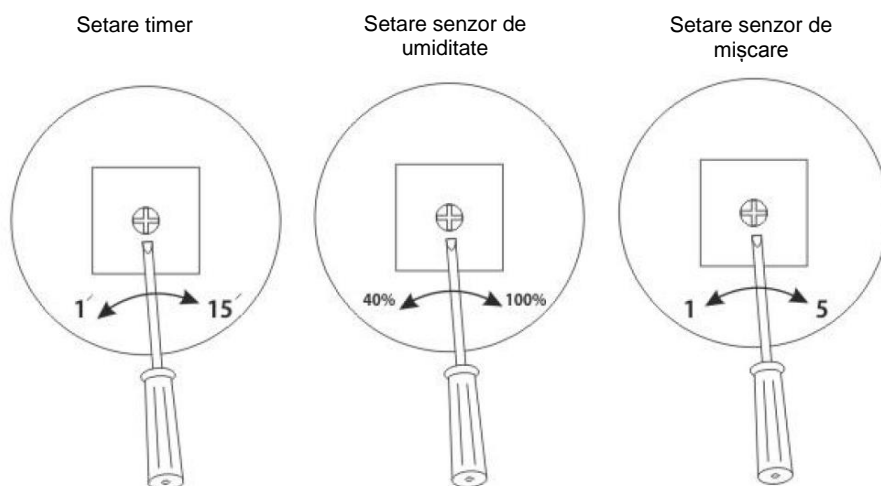
Acest model este echipat cu un senzor de umiditate, care este activat atunci când umiditatea relativă din cameră depășește valoarea setată. Intervalul de reglare este între 40 % și 90 %. Acest model este, de asemenea, echipat cu un temporizator care permite amânarea opririi de la 1 la 25 de minute.

Modele : BVX ___ WHS, BVX_SHS.

- Modul cu un senzor de mișcare pentru a porni ventilatorul

Modulul este echipat cu un senzor infraroșu care pornește ventilatorul în cazul detectării unei persoane în cameră. Sensibilitatea la detectarea unei persoane poate fi setată între 1 și 5 m. Acest modul este echipat cu un temporizator care permite amânarea opririi de la 1 la 25 de minute.

Model: BV MSS.



AMPLASARE ȘI MONTARE

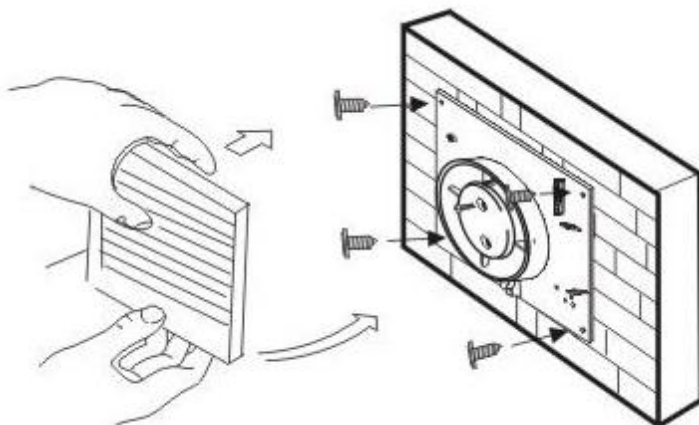
1. Montați ventilatorul la o înălțime cât mai mare. Înălțimea minimă este de 2,3 m de la sol.
2. Montați ventilatorul vizavi de principala sursă de aer care trebuie să fie schimbată, la cel puțin 30 mm de la marginea peretelui și a tavanului.
3. Montați ventilatorul cât mai aproape posibil de sursa de vapori sau miros, dar destul de departe, pentru a nu putea fi atins de o persoană aflată în duș sau baie.
4. Dacă ventilatorul este instalat într-o cameră cu încălzire pe gaz, radiator electric, etc, instalatorul trebuie să se asigure că există suficient aer de înlocuire pentru a preveni ventilatorul să aspire tot aerul înapoi prin capac (capacul poate fi livrat ca echipament suplimentar).
5. Respectați legislația națională în domeniul construcțiilor.

AVERTISMENT: Înainte de instalare, sursa de alimentare trebuie să fie deconectată.

NOTĂ: Conexiunea electrică trebuie să fie realizată de către un electrician calificat.

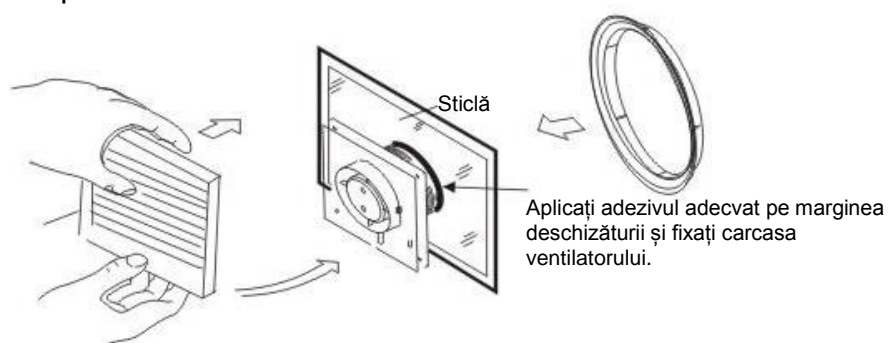
MONTAREA PE PERETE

1. Înainte de conectarea la sursa de alimentare, asigurați-vă că tensiunea electrică corespunde valorii indicate pe plăcuța de identificare.
2. Asigurați-vă că nu există instalații de apă sau instalații electrice în perete, și apoi pregătiți o gaură de dimensiuni corespunzătoare. Canalul ar trebui să fie ușor înclinat spre peretele exterior, permițând astfel eventuala evacuare a apei de ploaie. Faceți o gaură și efectuați conexiunea.
3. Scoateți capacul frontal al ventilatorului. Așezați ventilatorul pe perete și marcați patru puncte pentru montare și pentru garnitura de etanșare. Realizați găurile cu un burghiu.
4. Conectați cablul ventilatorului cu ajutorul unui comutator bipolar care să aibă un spațiu minim de 3 mm în toți polii.
5. Trageți cablul prin garnitura de etanșare și fixați ventilatorul pe perete.
6. Puneți la loc capacul frontal și capacul exterior (capacul exterior nu este inclus).



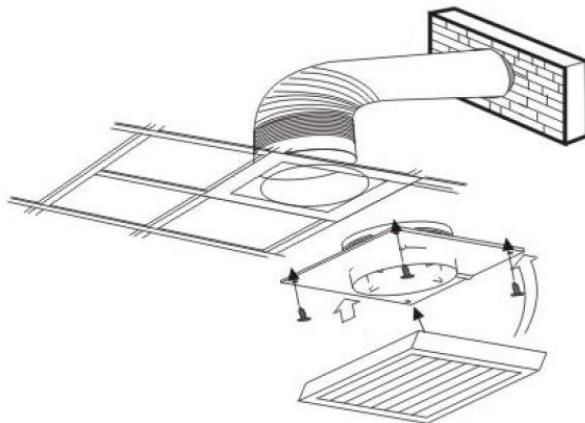
MONTAREA PE FEREASTRĂ

1. Înainte de conectarea la sursa de alimentare, asigurați-vă că tensiunea electrică corespunde cu valoarea indicată pe plăcuța de identificare.
2. Verificați să nu existe obstacole pe fereastră, precum ramele ferestrelor, balamalele. Să existe suficient spațiu pentru amplasare.
3. Scoateți capacul frontal al ventilatorului. Așezați ventilatorul pe geam, marcați și tăiați corespunzător.
4. Conectați cablul ventilatorului cu ajutorul unui comutator bipolar care să aibă un spațiu minim de 3 mm în toți polii.
5. Trageți cablul prin garnitura de etanșare și fixați ventilatorul pe perete.
6. Utilizați adezivul adecvat pentru fixarea carcasei ventilatorului pe suprafața de sticlă.
7. Puneți la loc capacul frontal al ventilatorului.



MONTAREA PE TAVAN

1. Înainte de conectarea la sursa de alimentare, asigurați-vă că tensiunea electrică corespunde cu valoarea indicată pe plăcuța de identificare.
2. Selectați locul potrivit pentru ventilator și tăiați corespunzător.
3. Scoateți capacul frontal al ventilatorului. Așezați ventilatorul pe tavan și marcați patru puncte pentru montare și pentru garnitura de etanșare. Realizați găurile cu un burghiu.
4. Conectați cablul la ventilator cu ajutorul unui comutator bipolar care să aibă un spațiu minim de 3 mm în toți polii.
5. Trageți cablul prin garnitura de etanșare și fixați ventilatorul de tavan.
6. Puneți la loc capacul frontal.
7. Evacuarea ventilatorului trebuie să aibă aerisirea în afara clădiri prin conducte de ventilație. Instalați capacul exterior (nu este furnizat).



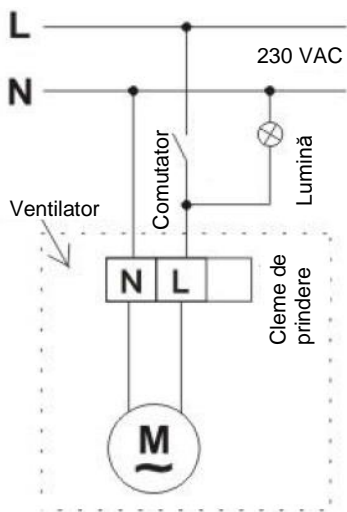
CONEXIUNEA ELECTRICĂ

1. Ventilatoarele au izolație dublă și nu necesită împământare.
2. Asigurați-vă că în ventilatoarele montate pe pereții despărțitori nu există gaze care se întorc în cameră de la aparate de încălzire sau orice alt tip de dispozitiv.
3. L - conectați cablul de fază
N - conectați cablul neutru
T - faceți conexiunea electrică pentru lumină și comutator (ventilator cu temporizator sau ventilator cu senzor de umiditate)

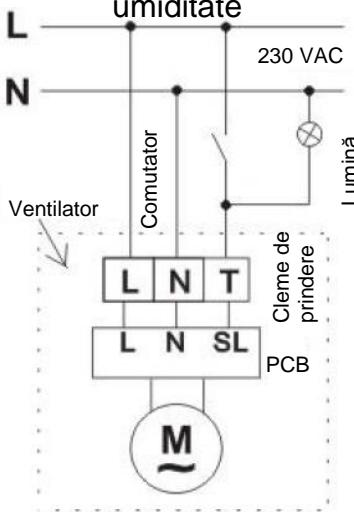
Scheme pentru cablare electrică

Cu lumină:

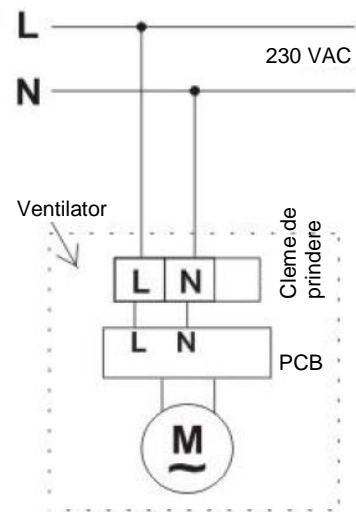
Schemă pentru cablare
- modele standard



Schemă pentru cablare
- modele cu
temporizator/senzor de
umiditate

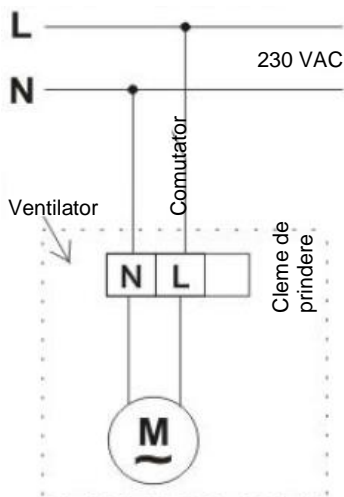


Schemă pentru
cablare cu senzor de
mișcare

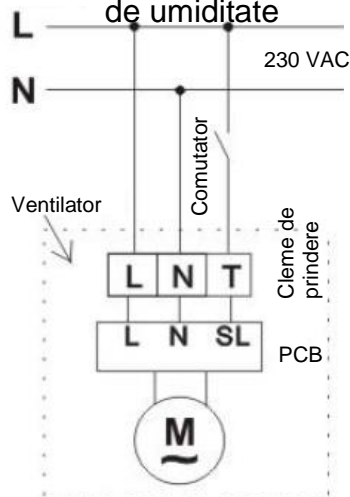


Fără lumină:

Schemă pentru cablare
- modele standard



Schemă pentru
cablare - modele cu
temporizator/senzor
de umiditate



ÎNTREȚINERE

1. Înainte de curățare, opriți ventilatorul.
2. Nu folosiți benzină, benzen sau alte produse chimice.
3. Asigurați-vă că apa nu intră în contact cu componentele electrice, cum ar fi comutatorul sau motorul.
4. Nu scufundați lame sau alte piese din rășini sintetice, în apă la o temperatură mai mare de 60° C.
5. Nu expuneți ventilatorul la temperaturi ridicate și la lumina directă a soarelui.

CARACTERISTICI

MODEL	TENSIUNE ELECTICĂ (V/Hz)	VITEZĂ (rot./min.)	FLUX DE AER (m3/h)	PUTERE (W)	DIMENSIUNE (mm)
Flux de aer 100	220-240/50	2450	100	15	100
Flux de aer 200	220-240/50	2250	195	20	120
Flux de aer 300	220-240/50	1450	320	25	150
Diametru 100 Alb	220-240/50	2300	70	15	100
Diametru 100 Alb cu temporizator	220-240/50	2300	70	15	100
Diametru 120 Alb cu senzor de umiditate/timer	220-240/50	2100	120	20	120
Diametru 150 Oțel inoxidabil cu senzor de umiditate/temporizator	220-240/50	1600	210	25	150
BV MSS*	220-240/50	/	/	/	/

*Senzor de mișcare opțional pentru pornirea ventilatoarelor Gorenje.

Slovensky(SK)

BVN ___ WS, BVX ___ WS, BVX ___ SS, BVX ___ WTS, BVX ___ STS, BVX ___ WHS, BVX ___ SHS, BV MSS

Pred použitím zariadenia prvýkrát, si prečítajte prosím starostlivo tieto pokyny a uschovajte ho pre budúce použitie.

VENTILÁTOR

NÁVOD PRE MONTÁŽ A POUŽITIE



Prečítajte si prosím tieto pokyny

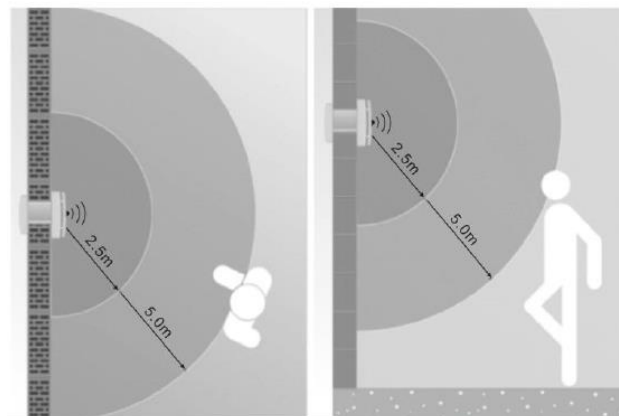
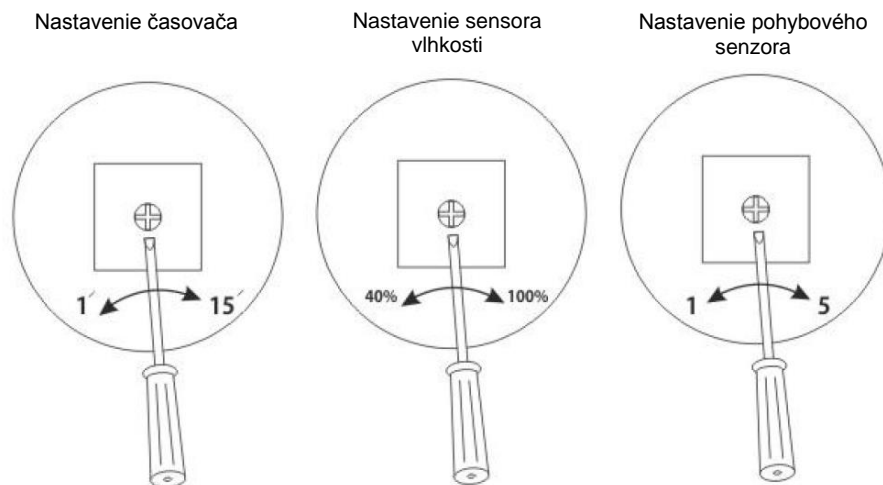
Obsahujú veľa užitočných typov-pokynov pre správne použitie a údržbu ventilátora.

BEZPEČNOSTNÉ UPOZORNENIE

1. Odstraňte obal a uistite sa, že prístroj nie je poškodený. V prípade pochybností sa obráťte na servisné stredisko.
Uchovávajte výrobok mimo dosahu detí a osôb so zdravotným postihnutím.
2. Prístroj môže byť používaný len pre aplikácie uvedené v tomto návode na obsluhu.
3. **INŠTALÁCIA**
Prístroj môže byť namontovaný na strop, steny alebo okná. Použite priložené montážne vybavenie. Výfuk ventilátor musí byť odvetraná von z miestnosti alebo do ventilačného systému budovy.
Inštalácia musí byť vykonaná kvalifikovaným personálom
4. **ELEKTRICKÉ PRIPOJENIE**
Motor ventilátora musí byť pripojený na jednofázové napájanie, ako je uvedené na typovom štítku. Konektory pre pripojenie sú umiestnené na kryte ventilátora. Aby bolo zaistená, správna IP ochrana, použite vhodné vybavenie pre elektrické káble. Ventilátor musí byť pevne uchytený a spojený s elektrickými káblami s minimálnym prierezom 1 mm². Ventilátor nepotrebuje zemiaci vodič, ako je uvedené ale pripojenie s dvojistou izoláciou (trieda 2). Prístroj musí byť pripojený k elektrickej sieti len kvalifikovaný elektrikár. Pripojte kábel k ventilátoru pomocou bipolárneho spínača, ktorý musí mať minimálnu vzdialenosť 3 mm vo všetkých póloch.
Zariadenie musí byť pripojené v súlade s národnými normami.
Nedotýkajte sa prístroja vlhkými alebo mokrymi rukami!
Nedotýkajte sa zariadenie pri naboso!
5. Pred čistením alebo údržbou vypnite sieťové napájanie pomocou bipolárneho spínača alebo vytiahnite zástrčku.
6. V prípade prelomenia alebo poruchy, vypnite prístroj a nerobte s ním. Ak sú potrebné opravy, prosím, kontaktujte serv. Vždy trvajte na originálnych náhradných dieloch.
7. Pokiaľ prístroj nepoužívate, odpojte ho od elektrickej siete.
8. Maximálna prípustná teplota v miestnosti, kde je zariadenie inštalované, je 40°C.
9. Prístroj by nemal byť používaný bez dozoru detmi, zdravotne postihnutými osobami a osôb s obmedzenou schopnosťou.
Deti by mali byť vždy pod dohľadom, aby sa zaistilo, že sa nebudú hrať so zariadením.
10. Nepoužívajte v blízkosti horľavých materiálov a ich výpary (benzín, alkohol, atď.)
11. Zabráňte vnikaniu spalín do miestnosti v prípade inštalovaných zariadení s otvorenou spaľovacou komorou.
12. Nevystavujte prístroj poveternostným vplyvom (dážď, slnko, atď).
13. Kontrolujte prístroj pravidelne. V prípade zistených závad, prestaňte prístroj používať.
14. V prípade pádu alebo silného nárazu, musí byť prístroj skontrolovaný kvalifikovaným personálom
15. Miestnosť, kde je ventilátor namontovaný musí mať dostatočný prísun vzduchu pre zaistenie efektívnej prevádzky.
16. Nezakrývajte snímač vlhkosti alebo pohybový senzor.

MODELY

- Štandardné modely
Tieto modely zapnúť / vypnúť pomocou prepínača na napájacie napätie
Model: V-100, V-200, V-300, BVN ___ WS, BVX ___ SS, BVX ___ WS.
- Model s časovačom(T-timer)
Tento model je vybavený časovačom, ktorý umožňuje prevádzku ventilátora po vypnutí. Predvolený čas je 3 minúty. Časovač je možné nastaviť na rozsah od 1 do 25 minút.
Model: BVX ___ WTS, BVX_STS.
- Model s čidlom vlhkosti(H-vlhkosť)
Tento model je vybavený čidlom vlhkosti, ktorá sa aktivuje, keď relatívna vlhkosť vzduchu v miestnosti prekročí dopredu nastavenú hodnotu. Možné nastavenie je medzi 40% a 90%. Tento model je tiež vybavený časovačom, ktorý umožňuje vypnutie napájanie oneskorenie v rozmedzí 1 až 25 minúta
Modely: BVX ___ WHS, BVX_SHS.
- Modul s pohybovým čidlom pre zapnutie ventilátora
Modul je vybavený infračerveným senzorom, ktorý zapne ventilátor v prípade zistenia osoby v miestnosti. Citlivosť detekcie osoby môžu byť nastavené od 1 až do 5m. Tento modul je vybavený časovačom, ktorý umožňuje vypnutie napájanie oneskorenie od 1 do 25 minút
Model: BV MSS.



UMIESTNENIE A MONTÁŽ

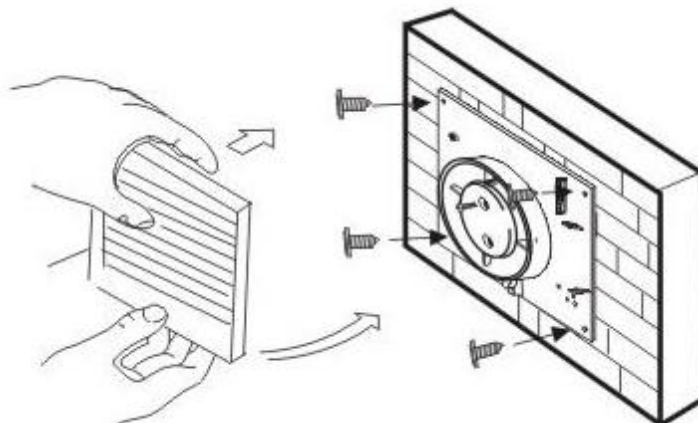
1. Namontujte ventilátor tak vysoko, ako je to možné v miestnosti. Minimálna výška je 2,3 m od zeme
2. Namontujte ventilátor naproti hlavným zdrojom vzduchu, ktorý potrebuje k zmeniť, aspoň 30 mm od okraja steny alebo stropu
3. Namontujte ventilátor čo najbližšie k zdroju pary alebo zápachu, ale dost' ďaleko, že sa nemôže dotknúť osobou v sprche alebo vo vani.
4. Pokiaľ je ventilátor inštalovaný v miestnosti s plynovým kúrením, elektrickým ohrievačom atď, musí montér zabezpečiť dostatok vzduchu, aby sa zabránilo ventilátoru od sania vzduchu späť cez viečko (viečko možno dodať ako dodatočné vybavenie) .
5. Dodržiavajte národné stavebné zákony.

VAROVANIE: Pred inštaláciou musí byť odpojené napájanie.

Poznámka: Elektrické pripojenie musí byť vykonané kvalifikovaným elektrikárom.

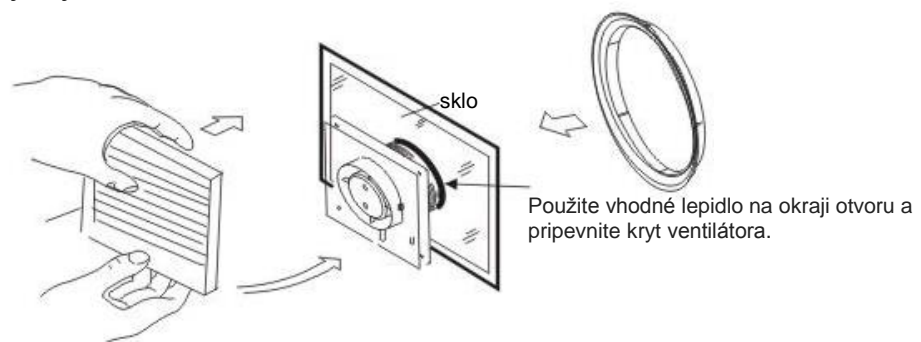
MONTÁŽ NA STENU

1. Pred pripojením k napájaniu sa uistite, že napätie zodpovedá hodnote v vyznačená na typovom štítku
2. Uistite sa, že nie sú žiadne vodné inštalácie alebo elektrické inštalácie v stene, a potom si pripravte otvor zodpovedajúci veľkosti. Kanál by mal byť mierne v šikmým smerom k vonkajšej stene, čo umožňuje ľahšie stúpanie vzduchu a zabraňuje dažďovej vode.
3. Odstráňte predný kryt ventilátora. Umiestnite ventilátor na stenu a označte štyri body pre montáž a káblovú priechodku. Vyvrtajte otvory.
4. Pripojte kábel k ventilátoru pomocou bipolárneho spínača, ktorý musí mať minimálnu vzdialenosť 3 mm všetkých póloch.
5. Vytiahnite kábel cez káblovú priechodku a upevnite ventilátor k stene.
6. Nasaďte predný kryt a vonkajší kryt (vonkajšie viečko nie je súčasťou dodávky)



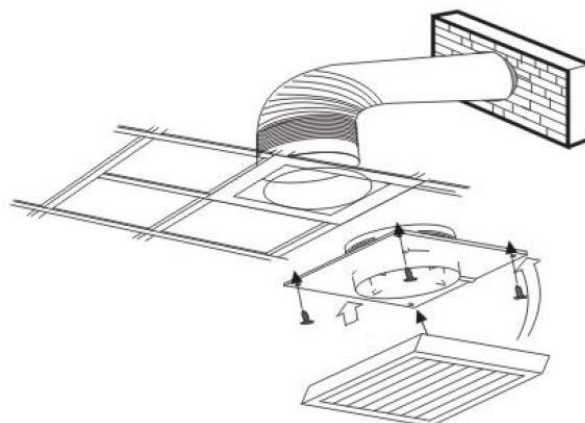
MONTÁŽ NA OKNO

1. Pred pripojením k napájaniu sa uistite, že napätie zodpovedá hodnote v vyznačená na typovom štítku.
2. Skontrolujte, či v okne nie sú žiadne prekážky, ako sú okenné rámy, pánty. Zaisťte dostatočný priestor pre bývanie.
3. Odstráňte predný kryt ventilátora. Umiestnite ventilátor na sklo, ochranné známky a vyrežte potrebný otvor.
4. Pripojte kábel k ventilátoru pomocou spínača, ktorý musí mať minimálnu vzdialenosť 3 mm všetkých pólov.
5. Vytiahnite kábel cez káblovú priechodku a upevnite ventilátor k stene.
6. Použite aj zodpovedajúce lepiace úchyty pre upevnenie krytu ventilátora na sklenenom povrchu.
7. Nasadte predný kryt ventilátora.



MONTÁŽ NA STROP

1. Pred pripojením k napájaniu sa uistite, že napätie zodpovedá hodnote v vyznačená na typovom štítku.
2. Vyberte vhodné miesto pre ventilátor a vyrežte príslušný otvor.
3. Odstráňte predný kryt ventilátora. Umiestnite ventilátor na strop a označte štyri body pre montáž a káblovú priechodku. Vyvrtajte otvory.
4. Pripojte kábel k ventilátoru pomocou abipolar spínač, ktorý musí mať minimálnu vzdialenosť 3mm min všetky póly.
5. Vytiahnite kábel cez káblovú priechodku a upevnite ventilátor na strop.
6. Nasadte predný kryt.
7. Výfukový ventilátor musí byť odvetraný von z budovy cez ventilačné potrubie. Namontujte vonkajší kryt (nie je súčasťou dodávky)



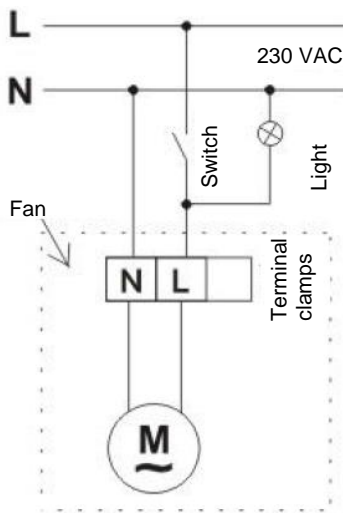
ELEKTRICKÉ PRIPOJENIE

1. Ventilátor je chránený dvojnásobnou izoláciou a nevyžadujú uzemnenie
2. AK je ventilátor namontovaný medzi priečky, uistite sa, že tam nie sú žiadne plyny, vracajúce sa do miestnosti z vykurovacích telies alebo iných spotrebičov.
3. L – pripojte fazový vodič
N – pripojte nulový vodič
T-pripojenie napätia pre svetlo, alebo prepínač (Ventilátor s časovačom ventilátorom s čidlom vlhkosti)

Elektrické schémy zapojenia

So svetlom:

Schéma zapojenia – štandardné modely



zapojenie – modely s časovačom/senzorom vlhkosti

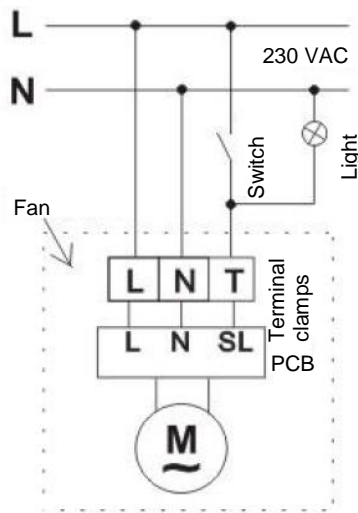
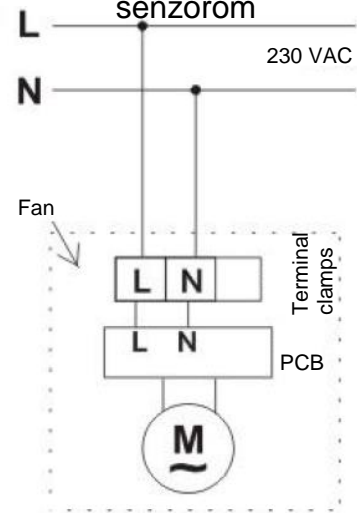
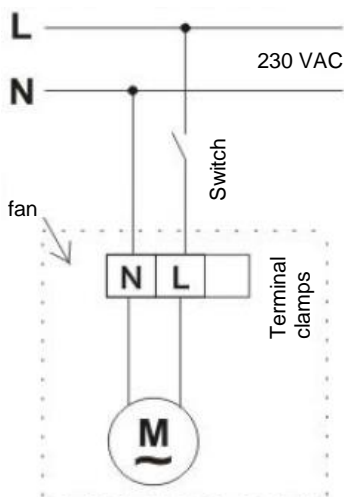


Schéma zapojenia s pohybovým senzorom

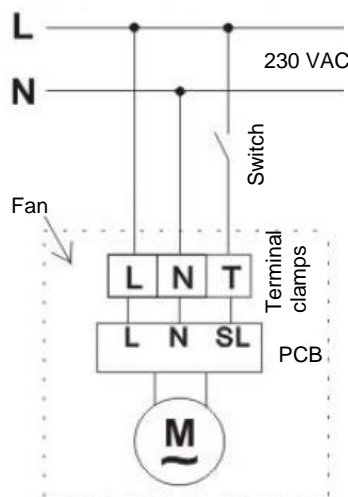


Bez svetla:

Schéma zapojenia – štandardné modely



zapojenie – modely s časovačom/senzorom vlhkosti



ÚDRŽBA

1. Pred čistením vypnite ventilátor
2. Nepoužívajte benzín ani iné chemikálie
3. Uistite sa, že voda neprichádza do kontaktu s elektrickými súčasťami, ako sú spínače alebo motor.
4. Neponárajte časti dielov do vody, viac ako 60°C, sú vyrobené zo syntetických živíc.
5. Nevystavujte ventilátor vysokým teplotám a priamemu slnečnému žiareniu.

VLASTNOSTI

MODEL	Napätie (V/Hz)	Rýchlosť (rot./min.)	Prietok vzduchu (m ³ /h)	výkon (W)	veľkosť (mm)
Air flow 100	220-240/50	2450	100	15	100
Air flow 200	220-240/50	2250	195	20	120
Air flow 300	220-240/50	1450	320	25	150
Priemer 100 v bielom	220-240/50	2300	70	15	100
Priemer 100 s časovačom	220-240/50	2300	70	15	100
Priemer 120 v so senzorom vlhkosti/časovačom	220-240/50	2100	120	20	120
Priemer 150 v so senzorom vlhkosti/časovačom	220-240/50	1600	210	25	150
BV MSS*	220-240/50	/	/	/	/

*voliteľné senzori pohybu pre Gorenje ventilátory

Български

BVN ___ WS, BVX ___ WS, BVX ___ SS, BVX ___ WTS, BVX ___ STS, BVX ___ WHS, BVX ___ SHS, BV MSS

Преди за използвате уреда за първи път, прочетете внимателно инструкциите за употреба и ги съхранете за бъдещо ползване.

ВЕНТИЛАТОР

ИНСТРУКЦИИ ЗА МОНТАЖ И УПОТРЕБА



Прочетете тези инструкции

Те съдържат много полезни съвети за правилната употреба и поддръжка на вентилатора.

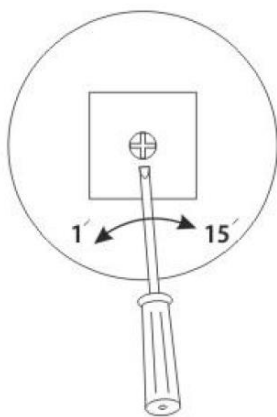
ПРЕДУПРЕЖДЕНИЯ ЗА БЕЗОПАСНОСТ

1. Отстранете опаковката и се уверете, че устройството не е повредено. Ако се съмнявате, консултирайте се със сервизния център.
Пазете опаковката далеч от досега на деца и лица с увреждания.
2. Устройството може да бъде използвано само за приложения, описани в инструкциите.
3. **МОНТАЖ**
Устройството може да бъде монтирано на тавана, на стената или на прозореца. Използвайте приложеното оборудване за монтаж. Отходният въздух от вентилатора трябва да излиза извън помещението или да влиза във вентилационната система на сградата.
Монтажът трябва да се извърши от квалифициран специалист.
4. **ЕЛЕКТРИЧЕСКО СВЪРЗВАНЕ**
Моторът на вентилатора трябва да се свърже към еднофазен източник на захранване както е указано на табелката с производствени данни. Конекторите за прекъсвача са разположени върху корпуса на вентилатора. За да осигурите адекватна IP защита, използвайте подходящи приспособления за електрическите кабели. Вентилаторът трябва да бъде надеждно монтиран и свързан с електрически кабели с минимално напречно сечение от 1 mm². Вентилаторът не е необходимо да бъде заземяван, тъй като е специфициран като устройство с двойна изолация (клас 2).
Устройството трябва да бъде свързано към електрическото захранване от квалифициран електротехник.
Свържете кабела към вентилатора чрез биполярен прекъсвач, който трябва да има минимално разстояние от 3 mm на всеки полус.
Устройството трябва да бъде свързано в съответствие с местните стандарти.
Не докосвайте устройството с влажни или мокри ръце!
Не докосвайте устройството, ако краката ви са боси! Преди почистване или поддръжка, изключете електрическото захранване с помощта на биполярния прекъсвач или го изключете от електрическата мрежа.
6. В случай на неизправност или повреда, изключете устройството и не се опитвайте да го поправите сами. Ако е необходим ремонт, свържете се със сервизния център. Винаги настоявайте за оригинални резервни части.
7. Когато устройството не се използва, изключете го от електрическото захранване.
8. Максималната допустима температура за помещението, в което устройството е монтирано, е 40°C.
9. **Устройството не трябва да бъде използвано без надзор от деца, лица с увреждания или с намалени способности.**
Децата трябва винаги да бъдат наглеждани, за да сте сигурни, че не си играят с устройството.
10. Не използвайте устройството близо до запалими материали или до техните изпарения (бензин, алкохол, инсектициди).
11. Предотвратете притока на димни газове в помещението, в случай че има инсталирани устройства с открити горивни камери.
12. Не модифицирайте устройството.
13. Не излагайте устройството на климатични въздействия (дъжд, слънце и др.) .
14. Проверявайте устройството редовно. В случай на установени дефекти, спрете ползването му.
15. В случай на падане или силен удар, устройството трябва да бъде проверено от квалифициран специалист.
16. В помещението, в което е монтиран вентилаторът, трябва да има достатъчен приток на въздух, за да се осигури ефективното му функциониране.
17. Не покривайте датчика за влажност или датчика за движение.

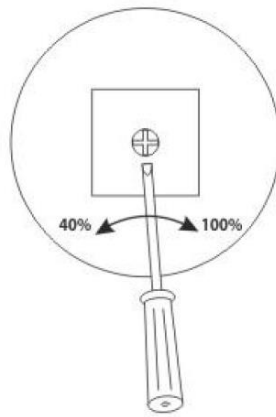
МОДЕЛИ

- Стандартни модели
Този модел се включва/изключва чрез прекъсвач за захранващо напрежение.
Модели: V-100, V-200, V-300, BVN ___ WS, BVX ___ SS, BVX ___ WS.
- Модел с таймер (Т - таймер)
Този модел е снабден с таймер, който позволява на вентилатора да работи след изключване на прекъсвача. Времето на работа е около 3 минути. Таймерът може да бъде настроен в диапазона от 1 до 25 минути.
Модели: BVX ___ WTS, BVX__STS.
- Модел с датчик за влажност (Н - влажност)
Този модел е снабден с датчик за влажност, който се активира, когато относителната влажност в помещението превиши предварително зададената стойност. Възможната настройка е между 40% и 90%. Този модел е снабден също с таймер, който позволява отложено изключване на захранването за време от 1 до 25 минути.
Модели: BVX ___ WHS, BVX_SHS.
- Модул с датчик за движение за включване на вентилатора
Модулът е снабден с инфрачервен датчик, който включва вентилатора, ако в помещението се намира човек. Чувствителността за засичане на човек може да бъде настроена в диапазона от 1 до 5 m. Този модул е снабден с таймер, който позволява отложено изключване на захранването за време от 1 до 25 минути.
Модел: BV MSS.

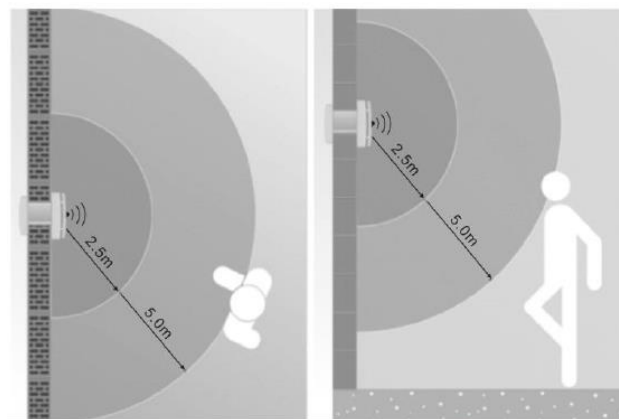
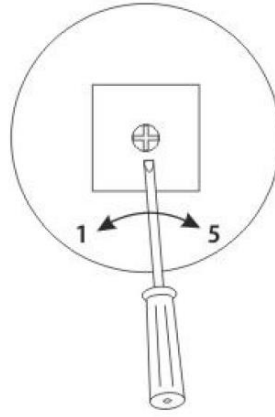
Настройка на таймера



Настройка на датчика за влажност



Настройка на датчика за движение



РАЗПОЛОЖЕНИЕ И МОНТАЖ

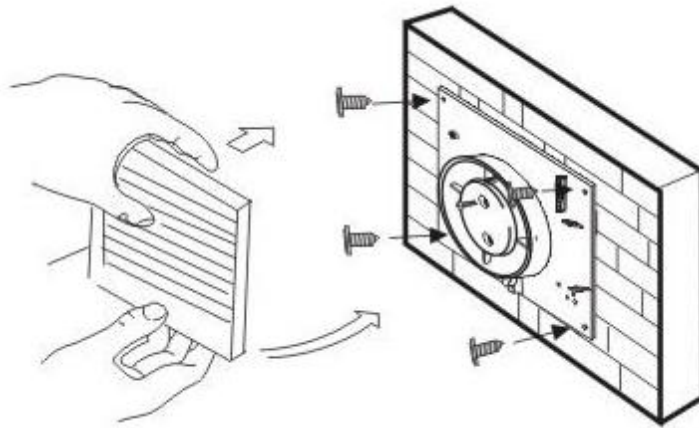
1. Монтирайте вентилатора възможно най-високо в помещението. Минималната височина е 2.3 m от земята.
2. Монтирайте вентилатора срещу основния източник на въздуха, който трябва да се обменя, на най-малко 30 mm от края на стената и тавана.
3. Монтирайте вентилатора възможно най-близо до източника на изпарения или миризми, но достатъчно далече, така че да не може да бъде докоснат от човек под душа или във ваната.
4. Ако вентилаторът е монтиран в помещение с газово отопление, електрическа печка и др., специалистът по монтажа трябва да се увери, че има достатъчно компенсиращ въздух, за да се предотврати засмукването на въздух обратно през капака (капакът може да бъде доставен като допълнително оборудване).
5. Спазвайте местното строително законодателство.

ПРЕДУПРЕЖДЕНИЕ: преди монтажа електрическото захранване трябва да бъде прекъснато.

ЗАБЕЛЕЖКА: електрическото свързване трябва да бъде извършено от квалифициран електротехник.

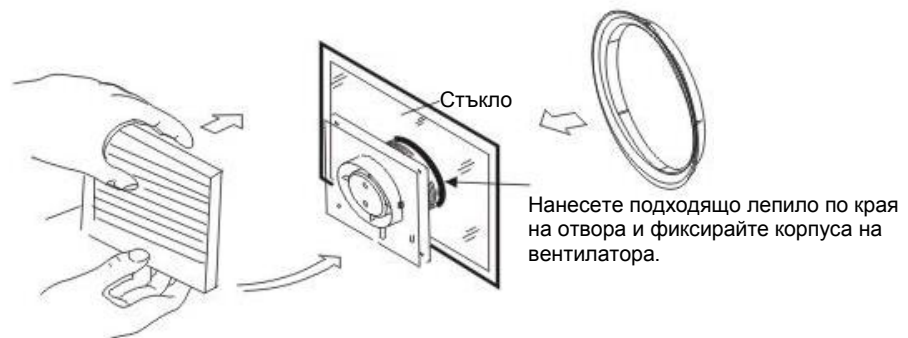
МОНТИРАНЕ НА СТЕНАТА

1. Преди да свържете към електрическото захранване се уверете, че напрежението отговаря на стойността, указана на табелата с производствени данни.
2. Уверете се, че в стената няма тръби от водопроводната мрежа или кабели от електрическата инсталация и след това направете отвор с подходящ размер. Каналът трябва да бъде под лек наклон към външната стена, за да се избегне евентуално попадане на дъждовна вода в него. Направете отвора и изчакайте да се уталожи праха преди да извършите свързването.
3. Отстранете предния капак на вентилатора. Поставете вентилатора на стената и отбележете четирите точки за монтиране и уплътнение на кабела. Пробийте дупките.
4. Свържете кабела към вентилатора чрез биполярен прекъсвач, който трябва да има минимално разстояние от 3 mm на всеки полюс.
5. Изтеглете кабела през уплътнението и фиксирайте вентилатора на стената.
6. Върнете предния капак на мястото му и външния капак (външният капак не е включен в комплекта).



МОНТИРАНЕ ВЪРХУ СЪКЛО НА ПРОЗОРЕЦ

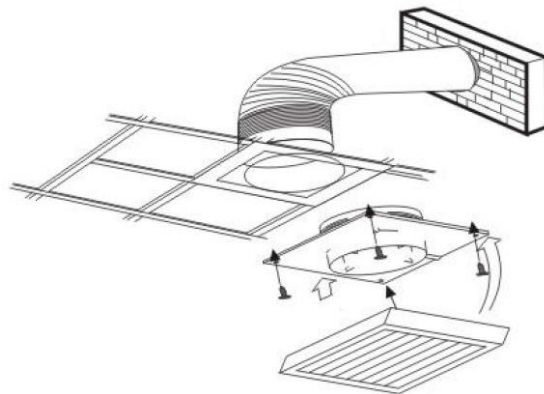
1. Преди да свържете към електрическото захранване се уверете, че напрежението отговаря на стойността, указана на табелата с производствени данни.
2. Уверете се, че няма препятствия по прозореца, като рамки на прозореца, съединения. Оставете достатъчно място за корпуса на вентилатора.
3. Отстранете предния капак на вентилатора. Поставете вентилатора на стъклото, отбележете и отрежете необходимия отвор.
4. Свържете кабела към вентилатора чрез биполярен прекъсвач, който трябва да има минимално разстояние от 3 mm на всеки полюс.
5. Изтеглете кабела през уплътнението и фиксирайте вентилатора на стената.
6. Използвайте подходящо лепило за фиксиране на корпуса на вентилатора към стъклената повърхност.
7. Поставете обратно на мястото му предния капак на вентилатора.



МОНТИРАНЕ НА ТАВАНА

1. Преди да свържете към електрическото захранване, се уверете, че напрежението отговаря на стойността, указана на табелата с производствени данни.
2. Изберете подходящото местоположение за вентилатора и изрежете съответния отвор.

3. Отстранете предния капак на вентилатора. Поставете вентилатора на тавана и отбележете четирите точки за монтиране и уплътнение на кабела. Пробийте дупките.
4. Свържете кабела към вентилатора чрез биполярен прекъсвач, който трябва да има минимално разстояние от 3 mm на всеки полюс.
5. Изтеглете кабела през уплътнението и фиксирайте вентилатора на тавана.
6. Върнете предния капак на мястото му.
7. Отходният въздух от вентилатора трябва да бъде отведен извън сградата през вентилационните тръби. Монтирайте външния капак (не е включен в комплекта).

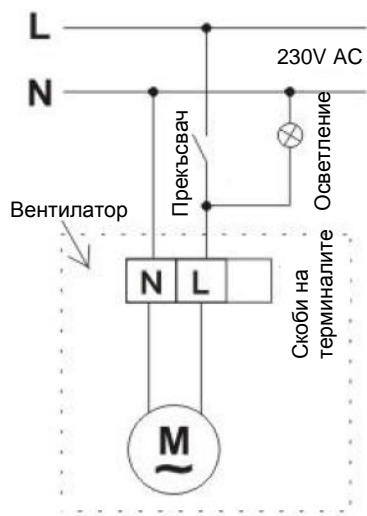


ЕЛЕКТРИЧЕСКО СВЪРЗВАНЕ

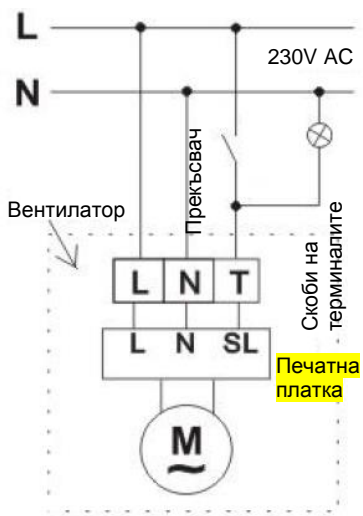
1. Вентилаторите имат двойна изолация и не изискват заземяване.
2. При вентилатори, монтирани върху преградни стени, се уверете, че в помещението не се връщат газове от отоплителни или други уреди.
3. L – свързване към проводника на фазата
 N – свързване към проводника към нулата
 T - свързване към напрежение за осветлението или за прекъсвача
 (вентилатор с таймер или със датчик за влажност)

Диаграми на електрическото свързване
 С осветление:

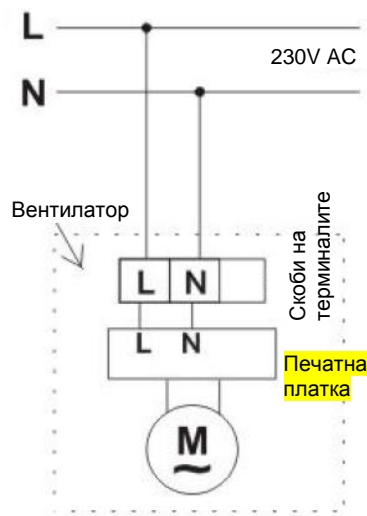
диаграма на
електрическо
свързване –
стандартни модели



Диаграма на
електрическо свързване
– модели с
таймер/датчик за
влажност

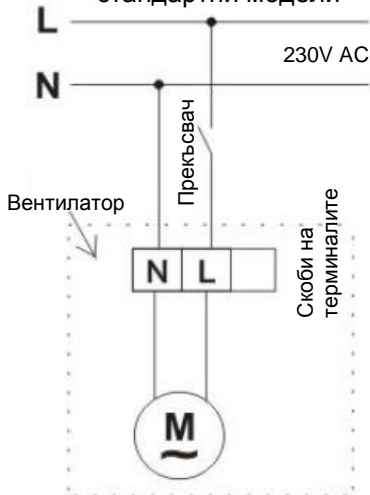


Диаграма на
електрическо свързване
с датчик за движение

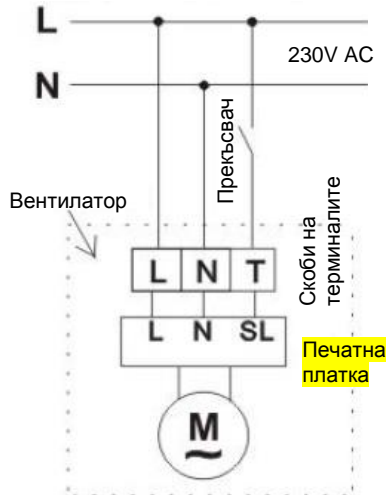


Без осветление:

диаграма на
електрическо свързване
– стандартни модели



Диаграма на електрическо
свързване – модели с
таймер/датчик за
влажност



ПОДДРЪЖКА

1. Преди почистване изключете вентилатора.
2. Не използвайте бензин, бензол или други химикали.
3. Уверете се, че вода не влиза в контакт с електрическите компоненти като прекъсвача или мотора.
4. Не потапяйте перките или други части от синтетични смоли във вода с температура по-висока от 60° C.
5. Не излагайте вентилатора на високи температури или директна слънчева светлина.

ХАРАКТЕРИСТИКИ

МОДЕЛ	НАПРЕЖЕНИЕ (V/Hz)	СКОРОСТ (об./мин)	ВЪЗДУШЕН ПОТОК (м ³ /ч)	МОЩНОСТ (W)	РАЗМЕР (mm)
Въздушен поток 100	220-240/50	2450	100	15	100
Въздушен поток 200	220-240/50	2250	195	20	120
Въздушен поток 300	220-240/50	1450	320	25	150
Диаметър 100 Бял	220-240/50	2300	70	15	100
Диаметър 100 Бял с таймер	220-240/50	2300	70	15	100
Диаметър 120 Бял с таймер/ датчик за влажност	220-240/50	2100	120	20	120
Диаметър 150 Неръждаема стомана с таймер/ датчик за влажност	220-240/50	1600	210	25	150
BV MSS*	220-240/50	/	/	/	/

*Допълнителен датчик за движение за включване на вентилаторите Gorenje