

# Installation

# MANUAL

Fixed Duct Cover Extension Kit  
Models DCT3016W, DCT3616W &  
DCT4816W

FOR USE WITH THESE  
WALL HOOD MODELS

HMWB30WS, HMWB361WS, HMWB36WS &  
HMWB481WS



## IMPORTANT SAFETY INSTRUCTIONS

### READ AND SAVE THESE INSTRUCTIONS

#### General Notes

---

**WARNING**

Use this unit only in the manner intended by the manufacturer. If you have questions, contact the manufacturer.

---

**WARNING**

Do not use this recirculation kit with Gas Cooktops.

---

**WARNING**

- When cutting or drilling into wall or ceiling, do not damage electrical wiring and other hidden utilities.
- Ducted fans must always be vented to the outdoors.

INSTALLER: LEAVE THESE INSTRUCTIONS WITH THE APPLIANCE AFTER INSTALLATION IS COMPLETE.  
IMPORTANT: SAVE FOR THE LOCAL INSPECTOR'S USE.

---

**WARNING**

When properly cared for, your new appliance has been designed to be safe and reliable. Read all instructions carefully before use. These precautions will reduce the risk of burns, electric shock, fire, and injury to persons. When using kitchen appliances, basic safety precautions must be followed, including those in the following pages.

## ABOUT THIS MANUAL

### Signal Words for Safety and Best Use

---

**⚠ WARNING**

This indicates that death or serious injuries may occur as a result of non-observance of this warning.

---

**⚠ CAUTION**

This indicates that minor or moderate injuries may occur as a result of non-observance of this warning.

**NOTICE:** This indicates that damage to the appliance or property may occur as a result of non-compliance with this advisory.

**Note:** This alerts you to important information and/or tips.

Pay special attention to the important safety instructions in the "Safety" section.

#### Proper Installation and Maintenance

---

**WARNING**

Remove all tape and packaging before using the appliance. Destroy the packaging after unpacking the appliance. Never allow children to play with packaging material.

This appliance is intended for normal family household use only. It is not approved for outdoor use. Refer to the Statement of Limited Warranty in the Use and Care Manual. If you have any questions, contact the manufacturer. Do not store or use corrosive chemicals, vapors, flammables or nonfood products in or near this appliance. It is specifically designed for use when heating or cooking food. The use of corrosive chemicals in heating or cleaning will damage the appliance and could result in injury. Do not operate this appliance if it is not working properly, or if it has been damaged. Contact an authorized servicer. Do not repair or replace any part of the appliance unless specifically recommended in this manual. Refer all servicing to a factory authorized service center.

---

**CAUTION**

Grease left on filters can melt and move into the vent.

---

**WARNING**

Hidden surfaces may have sharp edges. Use caution when reaching behind or under appliance.



# IMPORTANT SAFETY INSTRUCTIONS

## READ AND SAVE THESE INSTRUCTIONS

### *Fire Safety*

---

#### WARNING

Use this appliance only for its intended use as described in this manual.

Always have a working smoke detector near the kitchen. In the event that personal clothing or hair catches fire, drop and roll immediately to extinguish flames. Have an appropriate fire extinguisher available, nearby, highly visible and easily accessible near the appliance. Smother flames from food fires other than grease fires with baking soda. Never use water on cooking fires.

---

#### WARNING

**TO REDUCE THE RISK OF INJURY TO PERSONS IN THE EVENT OF A RANGE TOP GREASE FIRE, OBSERVE THE FOLLOWING:<sup>a</sup>**

- SMOTHER FLAMES with a close fitting lid, cookie sheet, or metal tray, then turn off the burner. BE CAREFUL TO PREVENT BURNS. If the flames do not go out immediately, EVACUATE AND CALL THE FIRE DEPARTMENT.
- NEVER PICK UP A FLAMING PAN - you may get burned.
- DO NOT USE WATER, including wet dishcloths or towels - a violent steam explosion will result.
- Use an extinguisher ONLY if:
  - a) You know you have a class ABC extinguisher, and you already know how to operate it.
  - b) The fire is small and contained in the area where it started.
  - c) The fire department is being called.
  - d) You can fight the fire with your back to an exit.

<sup>a</sup>Based on "Kitchen Fire Safety Tips" published by NFPA.

Whenever possible, do not operate the ventilation system during a cooktop fire. However, do not reach through fire to turn it off.

---

#### WARNING

##### RISK OF FIRE

Hot oil and fat catch fire fast. Never leave hot oil and fat unsupervised.  
Never extinguish a fire with water. Switch off the cooking position.  
Suffocate flames carefully with a lid, a fire blanket or similar.

---

#### WARNING

##### RISK OF FIRE

Grease deposits in the grease filter can ignite. Clean the grease filter at least every two months or as frequently as necessary.  
Never operate the appliance without the grease filter.

---

#### WARNING

##### RISK OF FIRE

Grease deposits in the grease filter can catch fire. Never work with a naked flame near the appliance (e.g. flam-béing). Install the unit near a heat-producing appliance for solid fuels (e.g. wood or coal) only if there is a closed, non-detachable cover. There must be no flying sparks.

---

#### WARNING

##### RISK OF FIRE

Use only metal ductwork.

---

#### WARNING

##### RISK OF BURNS

The accessible parts get hot during operation. Never touch hot parts.  
Keep children away.

---

#### CAUTION

It is recommended to wear gloves and long sleeves to protect hands and forearms from abrasion and potential scratches during the installation process.



# IMPORTANT SAFETY INSTRUCTIONS

## READ AND SAVE THESE INSTRUCTIONS

### *Child Safety*

When children become old enough to use the appliance, it is the responsibility of the parents or legal guardians to ensure that they are instructed in safe practices by qualified persons.

Do not allow anyone to climb, stand, lean, sit, or hang on any part of an appliance. This can damage the appliance or cause injury.

---

#### **WARNING**

Be sure the entire appliance (including the grease filters and light bulbs, if applicable) has cooled and grease has solidified before attempting to clean any part of the appliance.

Do not use steam cleaners to clean the appliance.

### *State of California Proposition 65 Warnings*

<b>WARNING</b>
----------------

This product can expose you to chemicals including vinyl chloride, which is known to the State of California to cause cancer and birth defects or other reproductive harm. For more information go to <a href="http://www.P65Warnings.ca.gov">www.P65Warnings.ca.gov</a> .
--

### *Protecting The Environment*

Unpack the appliance and dispose of the packaging in line with environmental requirements.

<b>NOTICE</b>
---------------

Risk of damage due to corrosion. Always turn appliance on when cooking to avoid condensation buildup. Condensation can lead to corrosion damage.
--

Risk of damage due to moisture entering into the electronic circuitry.

Never clean operator controls with a wet cloth.

Surface damage due to incorrect cleaning. Clean stainless steel surfaces in the grind direction only. Do not use any stainless steel cleaners for operator controls. Never use strong or abrasive cleaning agents, since they can cause surface damage.

Risk of damage from condensation back flow. Install exhaust vent at a slight downward slope away from the appliance (1° slope).

# Parts Supplied

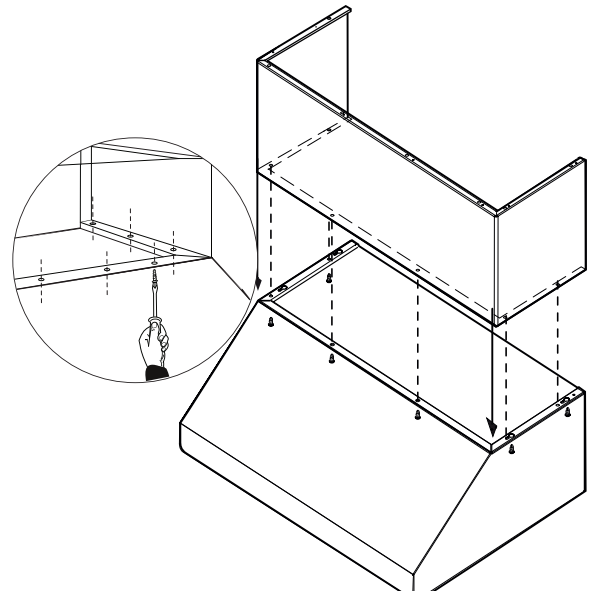
- 1 - Hardware bag
  - 7 - 4.2 x 8 mm installation screws
  - 1 - Torx adapter 20

- 2. From inside of hood, screw the supplied 4.2 x 8 mm sheet metal screws through the holes on each side and along the front into bottom of the extension, as shown in below.

## Installation Instructions

On some models, optional duct covers and telescoping extensions may be used to fill the space between the hood and ceiling in wall mount installations. Chimney extensions fill the space between the hood and ceiling of 8' (2.4 m) ceilings.

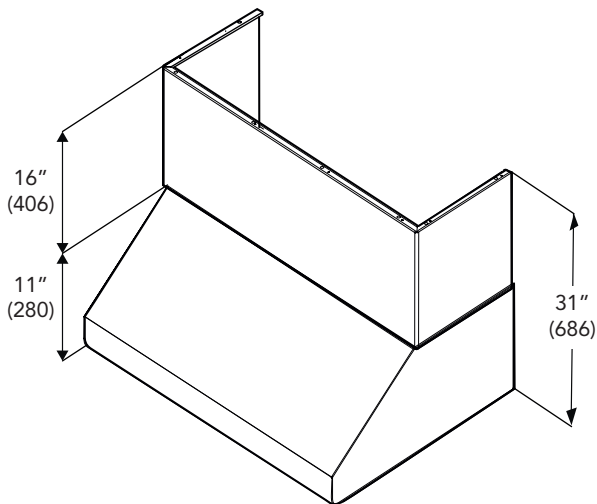
Model	Duct Cover
HMWB30WS	DCT3016W
HMWB361WS	DCT3616W
HMWB36WS	DCT3616W
HMWB481WS	DCT4816W



## Duct Cover Extension Installation

**IMPORTANT NOTE:** Secure the Chimney Wall Hood to the wall before installing the Chimney Extension. See "Mounting the Hood" section on the Hood Installation Manual.

- 1. Installation of the chimney hood should maintain a minimum height of 30" (762 mm) from the bottom of the hood to the cooking surface. To determine placement of the hood with a Chimney Extension, the height of the chimney extension must be calculated.



# Manuel d'Installation

Caisson pour masquer les conduites  
Modèle DCT3016W, DCT3616W et  
DCT4816W

POUR UTILISATION AVEC CES  
MODÈLES DE HOTTE

Modèles HMWB30WS, HMWB361WS, HMWB36WS et  
HMWB481WS

## À PROPOS DE CE MANUEL

*Mots indicateurs pour la sécurité et une  
meilleure utilisation*

---

### ⚠ AVERTISSEMENT

Ceci indique que le non-respect de cet avertissement  
peut causer des blessures graves ou la mort.

---

### ⚠ ATTENTION

Ceci indique que le non-respect de cet avertissement  
peut causer des blessures légères ou modérées.

**AVIS :** Ceci indique que le non-respect de cet avertissement  
peut entraîner des dommages à l'appareil.

**Remarque:** Ceci vous avertit de renseignements ou conseils  
importants

Accordez une attention particulière aux importantes consi-  
gnes de sécurité dans la section "Sécurité".



## CONSIGNES DE SÉCURITÉ IMPORTANTES LISEZ CES DIRECTIVES ET CONSERVEZ-LES

*Généralités*

---

### AVERTISSEMENT

N'utilisez cet appareil que de la manière prévue par le fa-  
bricant. Si vous avez des questions, contactez le fabricant.

---

### AVERTISSEMENT

N'utilisez pas ce kit de recirculation avec des cuisinières à  
gaz.

---

### AVERTISSEMENT

- Veillez à ne pas endommager le câblage électrique ou  
d'autres équipements non apparents lors de la  
découpe ou du perçage du mur ou du plafond.
- Les ventilateurs canalisés doivent toujours rejeter l'air  
à l'extérieur.

INSTALLATEUR : LAISSEZ CES INSTRUCTIONS AVEC  
L'APPAREIL UNE FOIS L'INSTALLATION TERMINÉE.  
IMPORTANT : À CONSERVER POUR L'USAGE DE  
L'INSPECTEUR LOCAL.

---

### AVERTISSEMENT

Lorsqu'il est bien entretenu, votre nouvel appareil est  
conçu pour être sécuritaire et fiable. Lisez attentivement  
ces instructions avant d'utiliser l'appareil. Ces précautions  
réduiront les risques de brûlures, de chocs électriques,  
d'incendie et de blessures. Lorsque vous utilisez des  
appareils électroménagers, il est indispensable de suivre  
des précautions de sécurité de base, notamment celles  
indiquées dans les pages suivantes.



# CONSIGNES DE SÉCURITÉ IMPORTANTES

## LISEZ CES DIRECTIVES ET CONSERVEZ-LES

### *Installation adéquate et entretien*

#### AVERTISSEMENT

Enlevez tous les rubans adhésifs et l'emballage avant d'utiliser l'appareil. Détruisez l'emballage une fois l'appareil déballé. Ne laissez jamais les enfants jouer avec le matériel d'emballage.

Cet appareil est prévu pour une utilisation normale dans un foyer uniquement. Il n'est pas homologué pour une utilisation à l'extérieur. Consultez l'énoncé de garantie limitée dans le Manuel d'utilisation et d'entretien. Si vous avez des questions, communiquez avec le fabricant. N'utilisez et ne rangez pas des produits chimiques corrosifs, des produits émettant des vapeurs, des produits inflammables ou des produits non alimentaires dans ou à proximité de l'appareil. Il est spécialement conçu pour être utilisé durant le réchauffage ou la cuisson d'aliments. L'utilisation de produits chimiques corrosifs lors du chauffage ou du nettoyage détériore l'appareil et peut causer des blessures.

N'utilisez pas cet appareil s'il est défectueux ou endommagé. Communiquez avec un centre de réparation agréé. Ne réparez ou ne remplacez aucune pièce de l'appareil à moins que ce manuel ne le recommande spécifiquement. Confiez l'entretien à un centre de réparation agréé par l'usine.

#### ATTENTION

Les graisses résiduelles sur les filtres peuvent fondre et passer dans le conduit.

#### AVERTISSEMENT

Les surfaces masquées peuvent comporter des arêtes tranchantes. Soyez prudent lorsque vous travaillez sur l'arrière ou le dessous de l'appareil.

### *Sécurité incendie*

#### AVERTISSEMENT

Utilisez cet appareil uniquement aux fins auxquelles il a été conçu, tel qu'indiqué dans ce manuel.

Ayez toujours un détecteur de fumée fonctionnel près de la cuisine. Si vos vêtements ou vos cheveux prennent feu, roulez-vous par terre immédiatement pour éteindre les flammes.

Assurez-vous d'avoir à portée de main un extincteur, bien visible et facilement accessible près de l'appareil. Éteignez les flammes des incendies d'aliments autres que des feux de graisse avec du bicarbonate de sodium. N'utilisez jamais de l'eau sur un feu de cuisine.

#### AVERTISSEMENT

OBSERVEZ LES CONSIGNES SUIVANTES DE MANIÈRE À RÉDUIRE LES RISQUES DE BLESSURES CORPORELLES EN CAS D'INCENDIE CAUSÉ PAR DE LA GRAISSE SUR LA SURFACE DE CUISSON:<sup>a</sup>

- ÉTOUFFEZ LES FLAMMES à l'aide d'un couvercle étanche, d'une tôle à biscuits ou d'un plateau en métal puis éteignez le brûleur. FAITES ATTENTION DE NE PAS VOUS BRÛLER. Si les flammes ne s'éteignent pas immédiatement, QUITTEZ LES LIEUX ET APPELEZ LE SERVICE DES INCENDIES.
- NE SOULEVEZ JAMAIS UNE CASSEROLE EN FLAMMES – vous pourriez vous brûler.
- N'UTILISEZ PAS D'EAU, ni de serviettes ou de linges mouillés – une violente explosion de vapeur pourrait survenir.
- Utilisez un extincteur SEULEMENT si :
  - a) Vous savez qu'il est de classe ABC et vous connaissez déjà son mode de fonctionnement.
  - b) L'incendie n'est pas très important et ne se propage pas.
  - c) Vous avez déjà téléphoné au service des incendies.
  - d) Vous pouvez combattre l'incendie en faisant dos à une sortie.

<sup>a</sup>Conseils tirés de la publication de la NFPA "Kitchen Fire Safety Tips".

Dans la mesure du possible, n'utilisez pas le système de ventilation en cas de feu sur la surface de cuisson. Cependant, ne traversez pas le feu pour l'éteindre.

#### AVERTISSEMENT

##### RISQUE D'INCENDIE

L'huile et la graisse chaudes prennent feu rapidement. Ne laissez jamais de l'huile et de la graisse chaudes sans surveillance. N'éteignez jamais un feu avec de l'eau. Éteignez l'élément de cuisson. Éteignez prudemment les flammes à l'aide d'un couvercle, d'une couverture antifeu ou d'un accessoire similaire.

#### AVERTISSEMENT

##### RISQUE D'INCENDIE

Les dépôts de graisse dans le filtre à graisses peuvent prendre feu. Nettoyez le filtre à graisses au moins tous les deux mois, ou aussi souvent que nécessaire. N'utilisez jamais l'appareil sans filtre à graisses.



# CONSIGNES DE SÉCURITÉ IMPORTANTES

## LISEZ CES DIRECTIVES ET CONSERVEZ-LES

---

### AVERTISSEMENT

---

#### RISQUE D'INCENDIE

Les dépôts de graisse dans le filtre à graisses peuvent s'enflammer. Ne travaillez jamais avec des flammes nues près de l'appareil (par ex. pour des flambées). N'installez l'unité près d'un appareil qui produit de la chaleur avec des combustibles solides (par ex. du bois ou charbon) qu'en présence d'un couvercle fermé et fixe. Il ne doit pas y avoir production d'étincelles.

---

### AVERTISSEMENT

---

#### RISQUE D'INCENDIE

N'utilisez que des conduits métalliques.

---

### AVERTISSEMENT

---

#### RISQUE DE BRÛLURES

Les pièces accessibles chauffent en cours d'utilisation. Ne touchez jamais les pièces chaudes. Éloignez les enfants.

---

### ATTENTION

---

Il est recommandé de porter des gants et des manches longues pour protéger les mains et les avant-bras des éclaboussures et d'éventuelles égratignures lors de l'installation.

### *Sécurité de l'enfant*

Lorsque des enfants sont en âge d'utiliser l'appareil, il incombe aux parents ou aux tuteurs légaux de veiller à ce que des personnes qualifiées leur enseignent les pratiques sécuritaires.

Ne laissez personne monter, se tenir debout, s'allonger, s'asseoir sur l'appareil ou se pendre à une pièce de l'appareil. Cela peut endommager l'appareil ou causer des blessures.

---

### AVERTISSEMENT

---

Assurez-vous que l'ensemble de l'appareil (notamment les filtres à graisses et les ampoules, le cas échéant) est refroidi et que la graisse est solidifiée avant de nettoyer les pièces de l'appareil.

N'utilisez pas de nettoyeurs à vapeur pour nettoyer l'appareil.

### *Avertissements relatifs à la proposition 65 de l'État de Californie*

---

#### AVERTISSEMENT

---

Ce produit contient des produits chimiques, notamment du chlorure de vinyle, répertoriés par l'État de Californie comme pouvant causer le cancer, des malformations congénitales ou d'autres anomalies de la reproduction. Pour plus de détails, consultez [www.P65Warnings.ca.gov](http://www.P65Warnings.ca.gov).

### *Protection de l'environnement*

Déballez l'appareil et mettez l'emballage au rebut conformément aux exigences environnementales.

---

#### REMARQUE

---

Risque de dommages dus à la corrosion. Mettez toujours l'appareil en marche lorsque vous cuisinez pour éviter l'accumulation de condensation. La condensation peut entraîner des dommages liés à la corrosion.

Risque de dommages dû à l'humidité pénétrant dans les circuits électroniques. Ne nettoyez jamais le panneau de commande avec un chiffon humide.

Dommages à la surface en cas de nettoyage non adapté. Nettoyez les surfaces en acier inoxydable dans le sens du grain uniquement. N'utilisez pas de nettoyeurs pour l'acier inoxydable sur le panneau de commande. N'utilisez jamais de nettoyeurs forts ou abrasifs, au risque d'endommager la surface.

Risque de dommages causés par un refoulement de la condensation. Installez le conduit de sortie de manière à ce qu'il soit légèrement incliné par rapport à l'appareil (inclinaison de 1°).

# Pièces incluses

## 1 - Quincaillerie

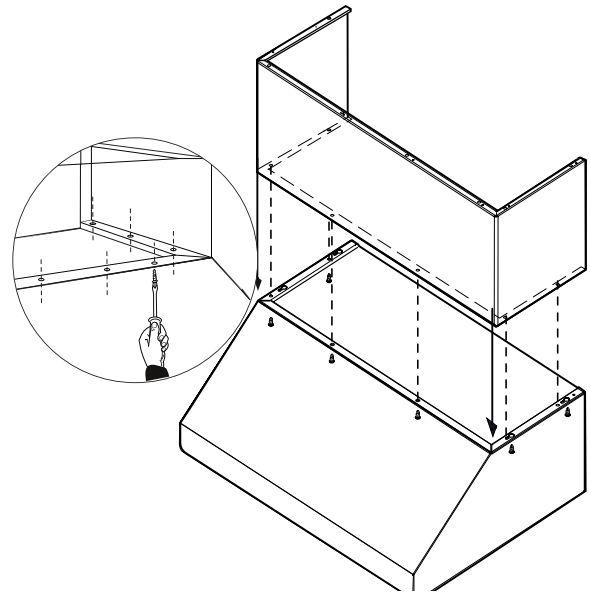
- 7 - vis d'installation du 4.2x8 mm
- Adaptateur Torx 20

2. À partir de l'intérieur de la hotte, vissez les vis à tôle de 4.2 x 8 mm fournies dans les trous des sections inférieures latérales et avant du caisson de cheminée comme illustré ci-dessous.

# Instructions d'Installation

Pour certains modèles, il existe des caissons pour masquer les gaines et des caissons télescopiques facultatifs pouvant être utilisés pour combler l'espace entre la hotte et le plafond à l'installation d'une hotte murale. Les caissons de cheminée, compris avec la hotte de cuisinière, combinent l'espace entre la hotte et les plafonds de 8 pi (2,4 m).

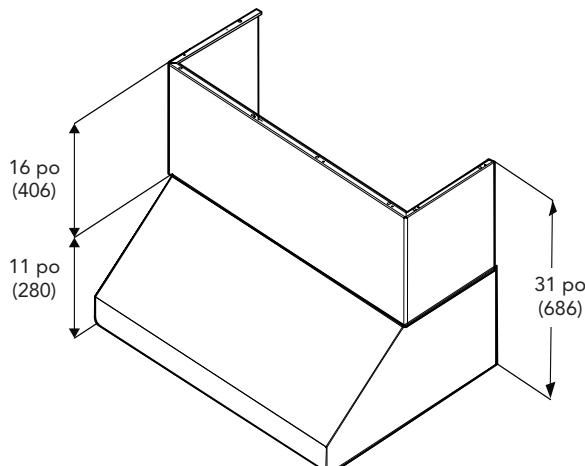
Modèle	Caissons
HMWB30WS	DCT3016W
HMWB361WS	DCT3616W
HMWB36WS	DCT3616W
HMWB481WS	DCT4816W



## Installation du caisson pour masquer les conduites

**REMARQUE IMPORTANTE :** Fixer d'abord solidement la hotte cheminée murale au mur avant d'installer le caisson de cheminée. Consulter la section "Montage de la hotte" dans le manuel d'installation de la hotte.

1. Maintenez une hauteur minimum de 30 po (762 mm) entre la face inférieure de la hotte et la surface de cuisson lors de l'installation de la cheminée murale. Il faut tenir compte du caisson de cheminée dans le calcul pour déterminer la position de la hotte avec ce dernier.



# Manual de Instalación

Kit de extensión de la cubierta del ducto  
Modelos DCT3016W, DCT3616W y  
DCT4816W

## PARA SU USO CON ESTOS MODELOS DE CAMPANA

Modelos HMWB30WS, HMWB361WS, HMWB36WS y  
HMWB481WS

## ACERCA DE ESTE MANUAL

*Palabras de señal para seguridad y mejor uso*

---

### ⚠ ADVERTENCIA

---

Esto indica que podría producirse la muerte o lesiones graves como resultado de no hacer caso de esta advertencia.

---

### ⚠ PRECAUCIÓN

---

Esto indica que podrían producirse lesiones leves o moderadas como resultado de no hacer caso de esta advertencia

**AVISO:** Esto indica que podrían producirse daños al electrodoméstico o a la propiedad como resultado de no hacer caso de este aviso.

**Nota:** Esto le alerta ante información o consejos importantes.

Ponga atención especial a las instrucciones importantes en la sección "Seguridad".



## INSTRUCCIONES DE SEGURIDAD IMPORTANTES LEER Y CONSERVAR ESTAS INSTRUCCIONES

### General Notes

---

#### ADVERTENCIA

---

Use la unidad solo de la manera indicada por el fabricante. Si tiene preguntas, comuníquese con el fabricante.

---

#### ADVERTENCIA

---

No utilice este kit de recirculación con estufas de gas.

---

#### ADVERTENCIA

---

- Al cortar o perforar a través de la pared o del cielo raso, tenga cuidado de no dañar el cableado eléctrico ni otros servicios ocultos.
- Los ventiladores con conductos siempre deben ventearse hacia el exterior.

INSTALADOR: DEJE ESTAS INSTRUCCIONES CON EL ELECTRODOMÉSTICO DESPUÉS DE TERMINAR CON LA INSTALACIÓN.

IMPORTANTE: GUARDE PARA EL USO DEL INSPECTOR LOCAL.

---

#### ADVERTENCIA

---

Su nuevo electrodoméstico ha sido diseñado para ser seguro y confiable cuando es bien cuidado. Lea detenidamente todas las instrucciones antes de usarlo. Estas precauciones reducirán el riesgo de quemaduras, descarga eléctrica, incendio y lesiones a personas. Al usar electrodomésticos de cocina, deben seguirse las precauciones.



# INSTRUCCIONES DE SEGURIDAD IMPORTANTES

## LEER Y CONSERVAR ESTAS INSTRUCCIONES

### *Instalación y mantenimiento adecuados*

---

#### ADVERTENCIA

---

Retire toda la cinta y el empaque antes de usar el electrodoméstico. Destruya el empaque después de desempacar el electrodoméstico. Nunca permita que los niños jueguen con el material de empaque.

Este electrodoméstico ha sido diseñado solo para uso doméstico familiar normal. No está aprobado para usarse en exteriores. Consultar la declaración de garantía limitada en el Manual de uso y cuidado. Si tiene preguntas, comuníquese con el fabricante.

No guarde ni use productos químicos corrosivos, vapores, o productos inflamables o que no sean alimentos en o cerca de este electrodoméstico. Está diseñado específicamente para usarlo al calentar o cocinar alimentos. El uso de productos químicos corrosivos al calentar o limpiar dañará el electrodoméstico y podría ocasionar lesiones. No opere este electrodoméstico si no funciona adecuadamente o si se ha dañado. Comuníquese con un proveedor de servicio autorizado.

No repare ni reemplace ninguna pieza del electrodoméstico a menos que así se recomiende específicamente en este manual. Refiera todo el servicio a un centro de servicio autorizado de fábrica.

---

#### PRECAUCIÓN

---

La grasa que queda sobre los filtros se puede derretir y moverse hacia el ventilador.

---

#### ADVERTENCIA

---

Las superficies ocultas pueden tener bordes afilados. Tenga cuidado al meter la mano detrás o debajo del electrodoméstico.

### *Seguridad ante incendios*

---

#### ADVERTENCIA

---

Use este electrodoméstico únicamente para lo que está diseñado, tal como se describe en este manual.

Siempre tenga cerca de la cocina un detector de humos en funcionamiento. En caso de que la ropa o el cabello se incendie, déjese caer de inmediato y ruede, para apagar las llamas.

Tenga cerca del electrodoméstico un extintor de incendios adecuado disponible, muy visible y fácilmente accesible. Apague con bicarbonato de sodio las llamas de incendios de madera que no sean producidos por grasa. Nunca use agua sobre incendios que surjan al cocinar.

---

#### ADVERTENCIA

---

**PARA REDUCIR EL RIESGO DE LESIONES A LAS PERSONAS EN CASO DE UN INCENDIO PRODUCIDO POR GRASA EN UNA ESTUFA, OBSERVE LO SIGUIENTE:<sup>a</sup>**

- APAGUE LAS LLAMAS con una tapa de ajuste exacto, una charola para galletas o una bandeja de metal, y después apague el quemador. PROCEDA CON CUIDADO PARA EVITAR QUEMADURAS. Si las llamas no se apagan inmediatamente, EVACUE EL ÁREA Y LLAME A LOS BOMBEROS.
- NUNCA LEVANTE UNA CACEROLA INCENDIADA, se puede quemar.
- NO USE AGUA, ni trapos o toallas de cocina mojados; puede producirse una explosión violenta de vapor.
- Use un extintor SOLO si:
  - a) Sabe que el extintor es de Clase ABC y sabe cómo hacerlo funcionar.
  - b) El incendio es pequeño y está confinado al área en la que se inició.
  - c) Se está llamando al Departamento de Bomberos.
  - d) Puede combatir el incendio teniendo la espalda orientada hacia una salida.

<sup>a</sup>Basado en "Kitchen Fire Safety Tips" (Sugerencias para la seguridad contra incendios en la cocina) publicado por NFPA.

Siempre que sea posible, no accione el sistema de ventilación en caso de incendio en una estufa. Sin embargo, no atraviese el fuego para apagarlo.

---

#### ADVERTENCIA

---

##### RIESGO DE INCENDIO

El aceite y la grasa calientes se incendian rápido. Nunca deje aceite y grasa calientes sin supervisión. Nunca extinga un incendio con agua. Apague el quemador correspondiente. Sofoque las llamas con cuidado con una tapa, una manta para incendios o algo similar.

---

#### ADVERTENCIA

---

##### RIESGO DE INCENDIO

Los depósitos de grasa en el filtro de grasa se pueden incendiar. Limpie el filtro de grasa por lo menos cada dos meses o con la frecuencia que sea necesaria. Nunca opere el electrodoméstico sin el filtro de grasa.



# INSTRUCCIONES DE SEGURIDAD IMPORTANTES

## LEER Y CONSERVAR ESTAS INSTRUCCIONES

---

### ADVERTENCIA

---

#### RIESGO DE INCENDIO

Los depósitos de grasa en el filtro de grasa se pueden incendiar. Nunca trabaje con una llama abierta cerca del electrodoméstico (por ejemplo, al flamear). Instale la unidad cerca de un electrodoméstico que produzca calor para combustibles sólidos (por ejemplo, madera o carbón) únicamente si hubiera una cubierta cerrada que no se quita. No debe haber chispas volando.

---

### ADVERTENCIA

---

#### RIESGO DE INCENDIO

Utilice solo conductos metálicos.

---

### ADVERTENCIA

---

#### RIESGO DE QUEMADURAS

Las piezas accesibles pueden calentarse durante la operación. Nunca toque las piezas calientes. Mantenga lejos a los niños.

---

### PRECAUCIÓN

---

Se recomienda usar guantes y manga larga para proteger manos y antebrazos de abrasión y posibles rasguños durante el proceso de instalación.

### *Seguridad con los niños*

Cuando los niños crecen lo suficiente como para usar el electrodoméstico, es responsabilidad de los padres o tutores legales asegurarse de que personas calificadas los instruyan en prácticas seguras.

No permita que nadie trepe, se pare, se incline, se siente o se cuelgue de ninguna parte de un electrodoméstico. Esto puede dañar el electrodoméstico o causar lesiones.

---

### ADVERTENCIA

---

Asegúrese de que todo el electrodoméstico (incluidos los filtros de grasa y bombillas de luz, si corresponde), se haya enfriado y la grasa se haya solidificado antes de intentar limpiar cualquier parte del electrodoméstico.

No use limpiadores de vapor para limpiar el electrodoméstico.

### *Advertencias de la Propuesta 65 del estado de California*

---

### ADVERTENCIA

---

Este producto puede exponerlo a productos químicos, como cloruro de vinilo, conocidos en el estado de California como causantes de cáncer y defectos congénitos u otros daños reproductivos. Si desea más información, visite [www.P65Warnings.ca.gov](http://www.P65Warnings.ca.gov).

### *Protección del medio ambiente*

Desempaque el electrodoméstico y deseche el empaque, de acuerdo con los requisitos ambientales.

---

### AVISO

---

Riesgo de daños debidos a la corrosión. Siempre encienda el electrodoméstico cuando cocine, para evitar la acumulación de condensación. La condensación puede conducir a daños por corrosión.

Riesgo de daños debido a la entrada de humedad en los circuitos electrónicos. Nunca limpie los controles del operador con un paño húmedo.

Puede dañarse la superficie por una limpieza incorrecta. Limpie las superficies de acero inoxidable solo en la dirección del grano. No use limpiadores de acero inoxidable en los controles del operador. Nunca use agentes de limpieza fuertes o abrasivos, pues pueden dañar la superficie.

Riesgo de daños por el contraflujo de la condensación. Instale un ventilador de escape en una pendiente ligeramente descendente, lejos del electrodoméstico (pendiente de 1°).

# Partes Incluidas

1 - Bolsa con tornillería

- 7 tornillos de instalación de 4.2 x 8 mm
- Adaptador Torx 20

## Instrucciones de Instalación

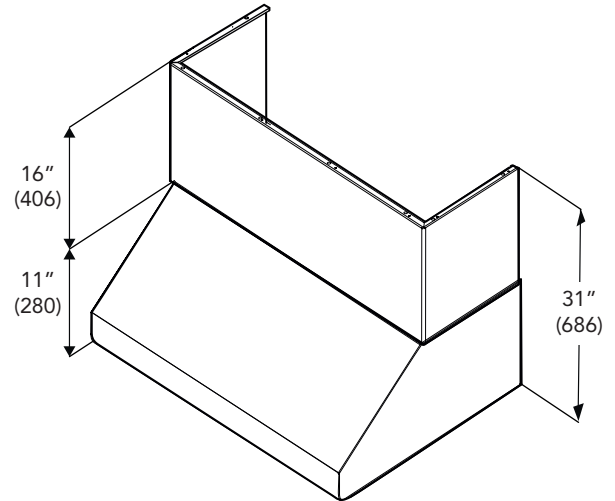
En algunos modelos se pueden usar cubiertas del ducto opcionales y extensiones telescópicas para llenar el espacio entre la campana extractora y el techo en instalaciones en pared. La cubierta del ducto de la chimenea incluida con la campana extractora llena el espacio entre la campana y techos de 8' (2.4 m).

Modelos de campana	Cubre ductos
HMWB30WS	DCT3016W
HMWB361WS	DCT3616W
HMWB36WS	DCT3616W
HMWB481WS	DCT4816W

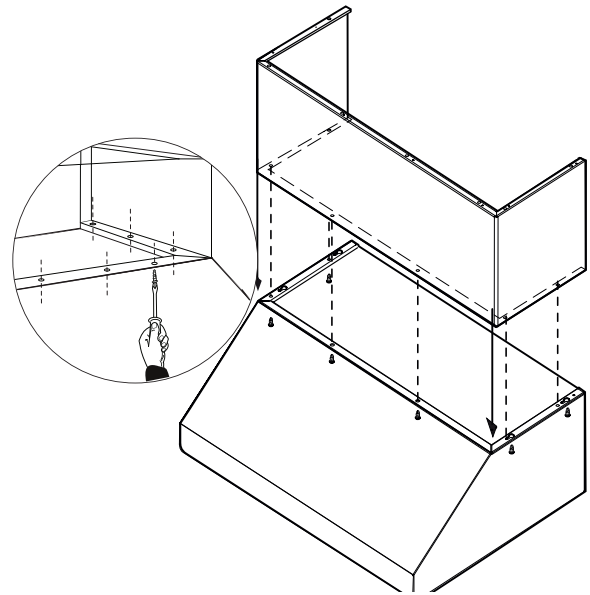
### Instalación de la extensión de cubierta de ducto

**NOTA IMPORTANTE:** Asegurar la campana de pared de chimenea a la pared antes de instalar la extensión de la chimenea. Ver "Instalación en pared" en el manual de instalación de la campana.

1. La instalación de la campana de chimenea debe mantener una altura mínima de 30" (762 mm) desde la parte inferior de la campana hasta la superficie de cocción. Para determinar la colocación de la campana con una extensión de chimenea, se debe calcular la altura de la extensión de la chimenea.



2. Desde el interior de la campana, atornillar los tornillos de 4.2 x 8 mm suministrados a través de los orificios de cada lado y a lo largo de la parte delantera en la parte inferior de la extensión, como se muestra a continuación.



**Thermador**★

1901 MAIN STREET, SUITE 600, IRVINE, CA 92614 // 800-735-4328 // WWW.THERMADOR.COM

© 2018 BSH Home Appliances Corporation  
LIB0151369/9001400241