

VEVOR

Affordable. Reliable. Home Improvement.

OUTDOOR STORAGE BENCHES

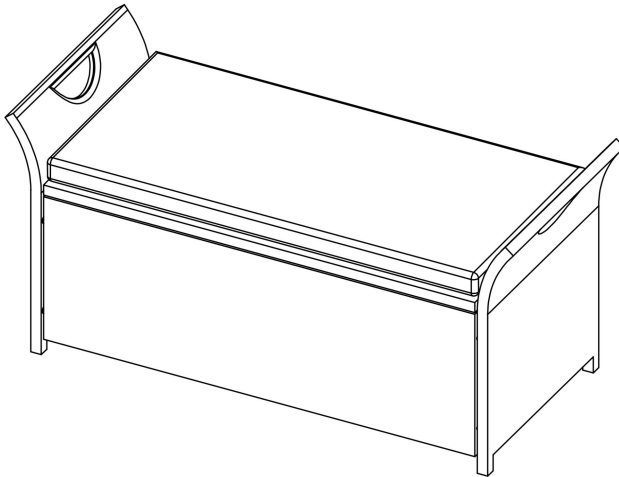
MODEL: DL-RSB05 / DL-RSB05S

VEVOR

Affordable. Reliable. Home Improvement.

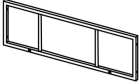
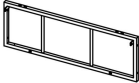


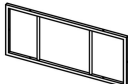
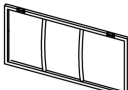




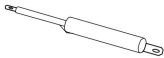

OUTDOOR STORAGE BENCHES

MODEL:DL-RSB05 / DL-RSB05S





This is the original instruction, please read all manual instructions carefully before operating. VEVOR reserves a clear interpretation of our user manual. The appearance of the product shall be subject to the product you received. Please forgive us that we won't inform you again if there are any technology or software updates on our product.




PARTS & HARDWARE LIST

PART	FIGURE	DESCRIPTION	QTY
A		Front Panel	1
B		Back Panel	1
C		Right Panel	1
D		Left Panel	1
E		Bottom Panel	1
F		Top Panel	1
G		M4*10	2
H		Cushion	1
I		M6*30 Bolt	14
J		Washer	14
K		Hinge Support	2
L		Bolt for Hinge Support	4

PARTS & HARDWARE LIST

PART	FIGURE	DESCRIPTION	QTY
M		Wrench	1
N		Allen Key	1

EXTRA PARTS

PART	FIGURE	DESCRIPTION	QTY
G		M4*10	1
I		M6*30 Bolt	2
J		Washer	2

ATTENTION:

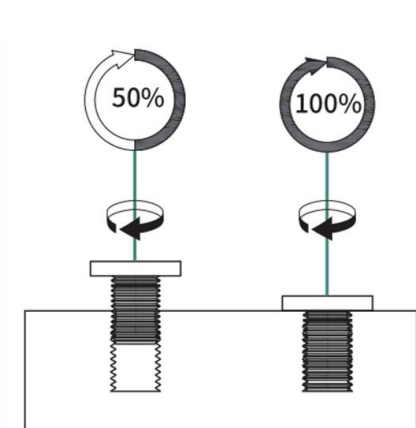
Keep children away during assembly. This item contains small parts that can be dangerous for children.

Children should always be under direct adult supervision while using this product.

Do not discard any of the packaging until you have checked that you have all of the parts and fittings required.



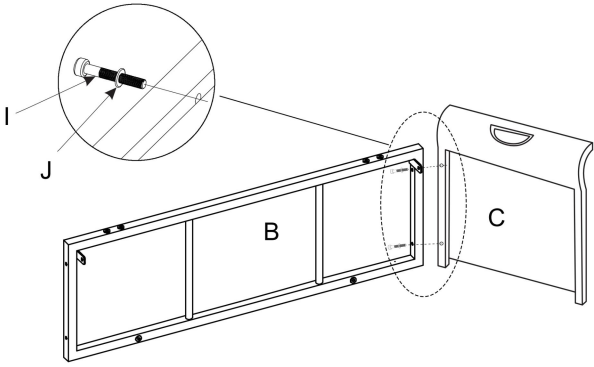


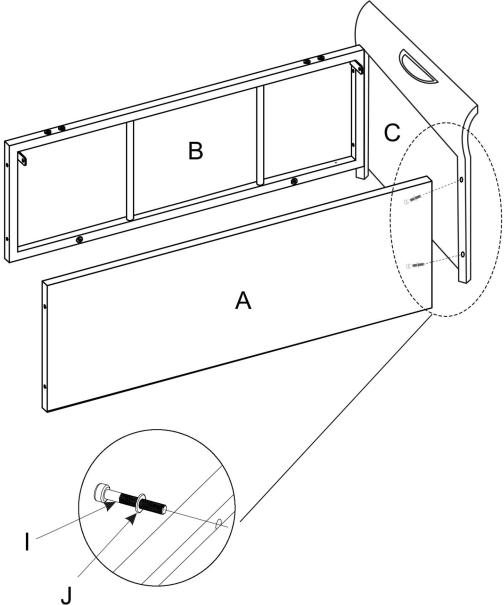
Carefully remove the contents from the package. If any parts are missing, do not attempt to use the product until they have been obtained.



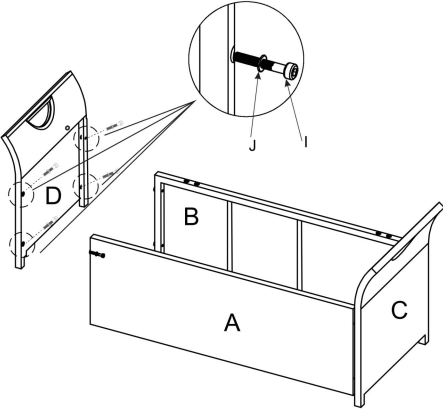


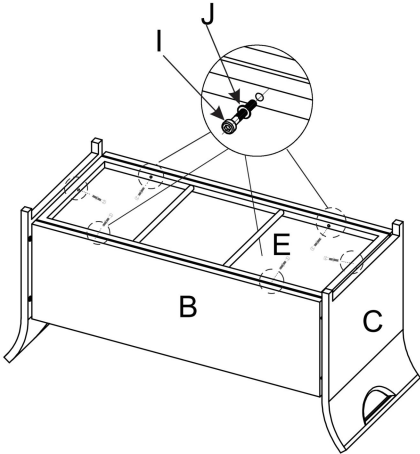
Make sure that each bolt needed for all steps matches the corresponding figure ensure proper assembly.


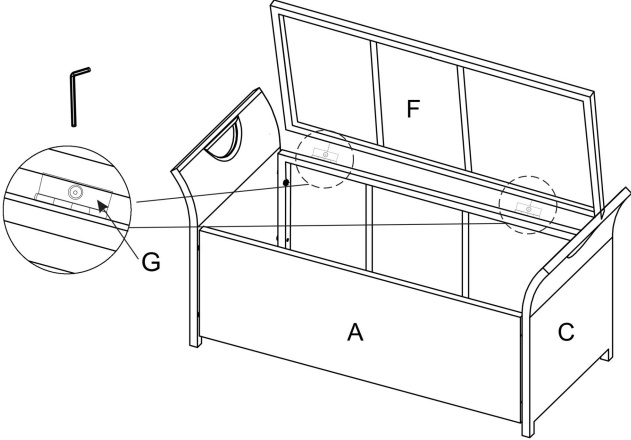



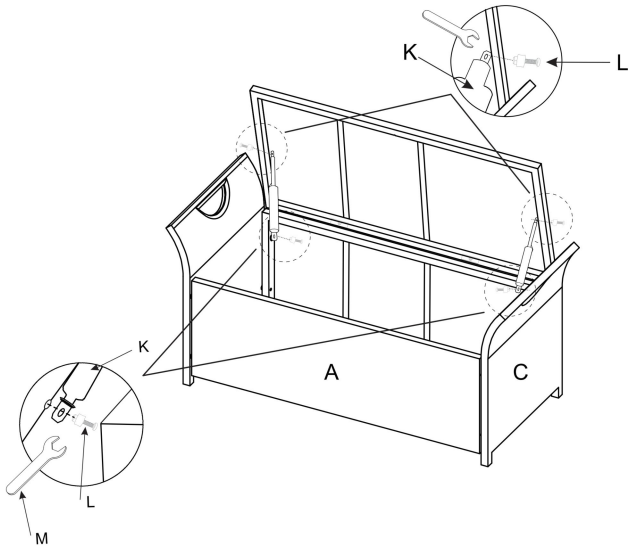



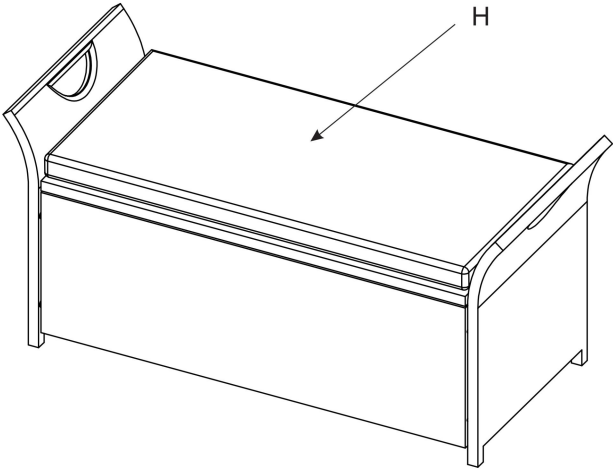
Before the complete installation, do not tighten the screws all the way.

You can first tighten the screws to 50%, and then once the entire assembly is complete, you can fully tighten all the screws

<p>STEP 1</p>	<p>Attach Right Panel (C) to Back Panel (B) using Bolts (I) and Washers (J).Hand tighten only.</p>
<p>I x2 </p> <p>J x2 </p>	
<p>STEP 2</p>	<p>Attach Front Panel (A) to Right Panel (C)using Bolts (I) and Washers (J).Hand tighten only.</p>
<p>I x2 </p> <p>J x2 </p>	

<p>STEP 3</p>	<p>Attach Left Panel (D) to Back Panel (B),Front Panel(A) using Bolts (I) and Washers (J).Hand tighten only.</p>
<p>I x4 </p> <p>J x4 </p>	
<p>STEP 4</p>	<p>Attach Bottom Panel (E) to Panel(A,B,C, D) using Bolts (I) and Washers (J).Hand tighten only.</p>
<p>I x6 </p> <p>J x6 </p>	

<p>STEP 5</p>	<p>Attach the Top Panel (F) to Back Panel (B) using Bolts (G).Fully tighten all bolts using Allen Key.</p>
<p>G x2 </p>	
<p>STEP 6</p>	<p>Please fully tighten hinge support using Wrench(M).</p>
<p>K x2  L x4  M x1 </p>	

STEP 7	Place cushion (H). Now please enjoy your new Wicker Storage Bench.
H x1 	

Cleaning and Maintenance

We recommend the use of furniture covers to protect the Wicker Storage Bench when not in use.

Inspect and tighten all bolts on a regular basis to ensure proper performance and safety.

Manufacturer: Shanghaimuxinmuyeyouxiangongsi

Address: Shuangchenglu 803nong11hao1602A-1609shi, baoshanqu, shanghai 200000 CN.

Imported to AUS: SIHAO PTY LTD. 1 ROKEVA STREETEASTWOOD NSW 2122 Australia

Imported to USA: Sanven Technology Ltd. Suite 250, 9166 Anaheim Place, Rancho Cucamonga, CA 91730

UK	REP
-----------	------------

YH CONSULTING LIMITED. C/O YH Consulting Limited Office 147, Centurion House, London Road, Staines-upon-Thames, Surrey, TW18 4AX

EC	REP
-----------	------------

E-CrossStu GmbH
Mainzer Landstr.69,
60329 Frankfurt am Main.



VEVOR

Affordable. Reliable. Home Improvement.

ŁAWKI DO MAGAZYNOWANIA NA ZEWNĄTRZ

MODEL: DL-RSB05 / DL-RSB05S

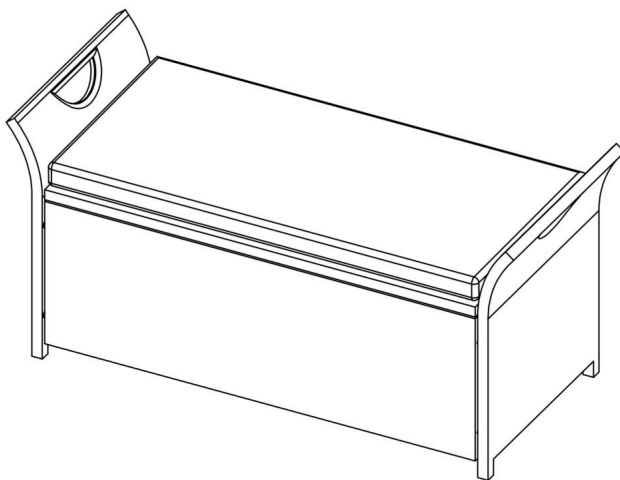
VEVOR

Affordable. Reliable. Home Improvement.

PRZECHOWYWANIE NA ZEWNĄTRZ

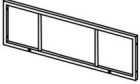



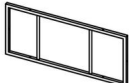
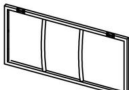




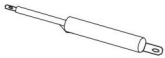
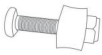
ŁAWKI

MODEL:DL-RSB05 / DL-RSB05S





To jest oryginalna instrukcja, przed użyciem należy uważnie przeczytać wszystkie instrukcje. VEVOR zastrzega sobie jasną interpretację naszej instrukcji obsługi. Wygląd produktu będzie zależał od produktu, który otrzymałeś. Prosimy o wybaczenie, że nie poinformujemy Cię ponownie, jeśli w naszym produkcie pojawią się jakiegokolwiek aktualizacje technologiczne lub oprogramowania.




PARTS & HARDWARE LIST

PART	FIGURE	DESCRIPTION	QTY
A		Front Panel	1
B		Back Panel	1
C		Right Panel	1
D		Left Panel	1
E		Bottom Panel	1
F		Top Panel	1
G		M4*10	2
H		Cushion	1
I		M6*30 Bolt	14
J		Washer	14
K		Hinge Support	2
L		Bolt for Hinge Support	4

PARTS & HARDWARE LIST

PART	FIGURE	DESCRIPTION	QTY
M		Wrench	1
N		Allen Key	1

EXTRA PARTS

PART	FIGURE	DESCRIPTION	QTY
G		M4*10	1
I		M6*30 Bolt	2
J		Washer	2

UWAGA:

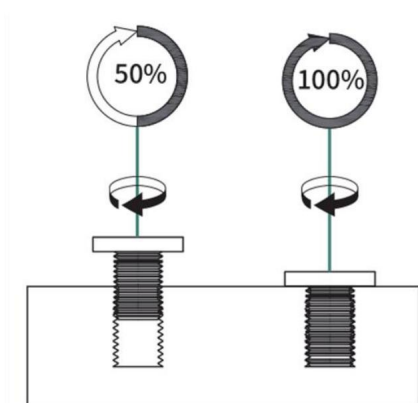
Trzymaj dzieci z dala od siebie podczas montażu. Ten przedmiot zawiera małe części, które może być niebezpieczne dla dzieci.

Dzieci powinny zawsze znajdować się pod bezpośrednim nadzorem osoby dorosłej podczas korzystania z tego urządzenia. produkt.

Nie wyrzucaj żadnego elementu opakowania, dopóki nie sprawdzisz, czy jest ono posiadają wszystkie niezbędne części i osprzęt.



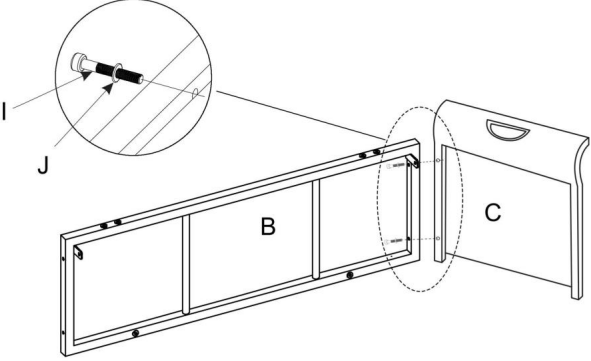


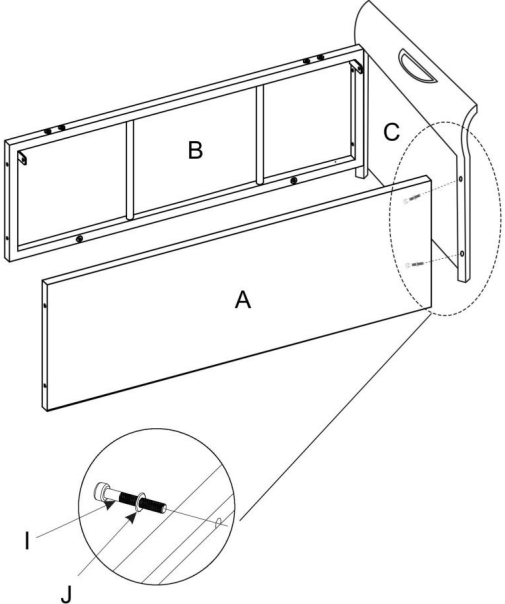
Ostrożnie wyjmij zawartość z opakowania. Jeśli brakuje jakichkolwiek części, nie próbuj używać produktu, dopóki ich nie uzyskasz.



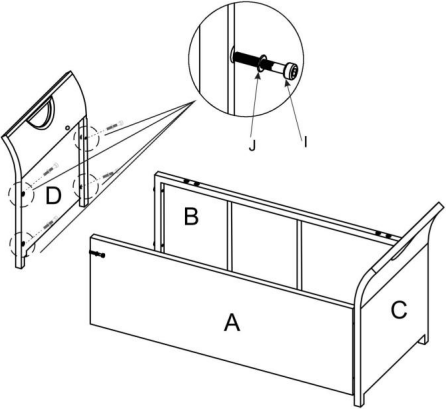


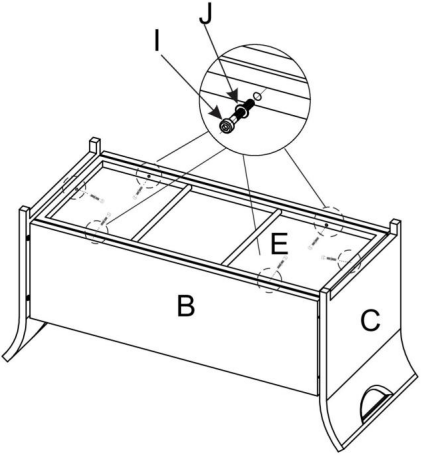
Upewnij się, że każda śruba potrzebna do wszystkich kroków pasuje do odpowiedniej Rysunek zapewnia prawidłowy montaż.



Przed całkowitym montażem nie dokręcaj śrub do końca.

Najpierw dokręć śruby do 50%, a następnie po całkowitym złożeniu jest kompletny, możesz w pełni dokręcić wszystkie śruby


<p>STEP 1</p>	<p>Przymocuj prawy panel (C) do tylnego panelu (B) za pomocą śrub (I) i Podkładki (J). Dokręćcać tylko ręcznie.</p>
<p>I x2 </p> <p>J x2 </p>	
<p>STEP 2</p>	<p>Przymocuj panel przedni (A) do panelu prawego (C) za pomocą śrub (I) i podkładki (J). Dokręćcać tylko ręcznie.</p>
<p>I x2 </p> <p>J x2 </p>	

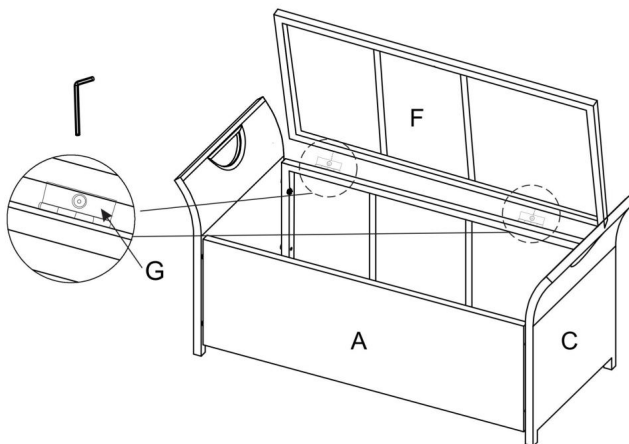
<p>STEP 3</p>	<p>Przymocuj lewy panel (D) do tylnego panelu (B), przedniego panelu (A) za pomocą Śruby (I) i podkładki (J). Dokręcać tylko ręcznie.</p>
<p>I x4 </p> <p>J x4 </p>	
<p>STEP 4</p>	<p>Przymocuj dolny panel (E) do panelu (A, B, C, D) za pomocą śrub (I) i Podkładki (J). Dokręcać tylko ręcznie.</p>
<p>I x6 </p> <p>J x6 </p>	

STEP 5

Przymocuj panel górny (F) do panelu tylnego (B) za pomocą śrub


(G). Dokręć całkowicie wszystkie śruby za pomocą klucza imbusowego.

G x2 



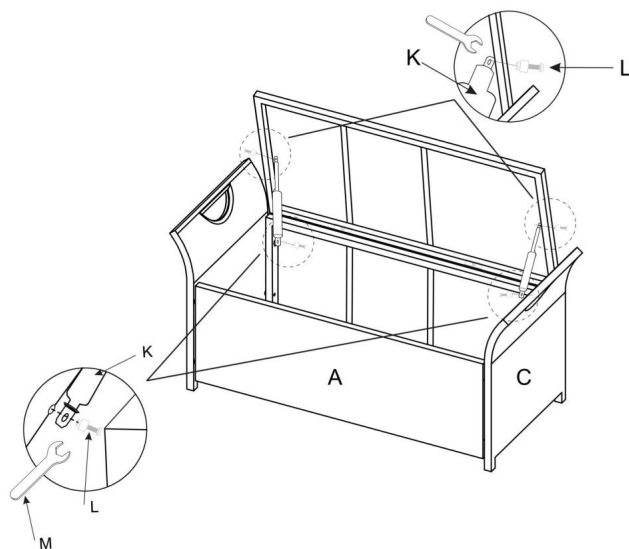
STEP 6


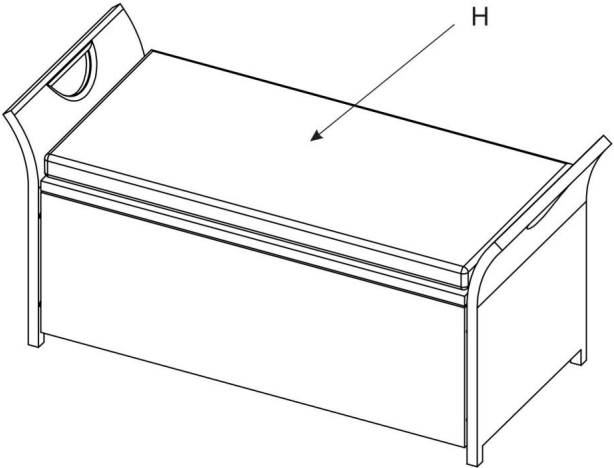
Dokręć wspornik zawiasu za pomocą klucza (M).

K x2 

L x4 

M x1 



STEP 7	Umieść poduszkę (H). Zapraszamy do korzystania z naszej nowej ławki wiklinowej ze schowkiem.
H x1 	

Czyszczenie i konserwacja Zalecamy

stosowanie pokrowców na meble w celu ochrony ławki wiklinowej, gdy nie jest używana.

Regularnie sprawdzaj i dokręcaj wszystkie śruby, aby zapewnić właściwą pracę i bezpieczeństwo.

Producent: Shanghaimuxinmuyeyouxiangongsi Adres:

Shuangchenglu 803nong11hao1602A-1609shi, baoshanqu, szanghaj 200000 CN.

Importowane do AUS: SIHAO PTY LTD. 1 ROKEVA STREETEASTWOOD NSW 2122 Australia

Importowane do USA: Sanven Technology Ltd. Suite 250, 9166 Anaheim Place, Rancho Cucamonga, CA 91730

REP WIELKIEJ BRYTANII	
-----------------------	--

YH CONSULTING LIMITED. C/O YH Consulting Limited Biuro
147, Centurion House, London Road, Staines-upon-
Thames, Surrey, TW18 4AX

Przedstawiciel UE	
-------------------	--

E-CrossStu GmbH
Mainzer Landstr.69,
60329 Frankfurt nad Menem.



VEVOR

Affordable. Reliable. Home Improvement.

PANCHE PORTAOGGETTI PER ESTERNI

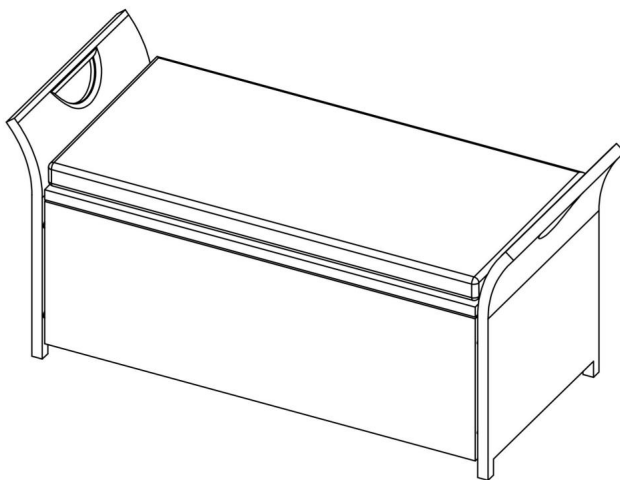
MODELLO: DL-RSB05 / DL-RSB05S

VEVOR

Affordable. Reliable. Home Improvement.

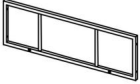



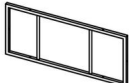
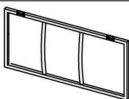




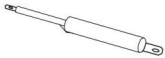

STOCCAGGIO ESTERNO
PANCHE

MODELLO: DL-RSB05 / DL-RSB05S





Queste sono le istruzioni originali, si prega di leggere attentamente tutte le istruzioni del manuale prima di utilizzare il prodotto. VEVOR si riserva la piena interpretazione del manuale utente. L'aspetto del prodotto dipenderà dal prodotto ricevuto. Vi preghiamo di non informarvi ulteriormente in caso di aggiornamenti tecnologici o software relativi al nostro prodotto.




PARTS & HARDWARE LIST

PART	FIGURE	DESCRIPTION	QTY
A		Front Panel	1
B		Back Panel	1
C		Right Panel	1
D		Left Panel	1
E		Bottom Panel	1
F		Top Panel	1
G		M4*10	2
H		Cushion	1
I		M6*30 Bolt	14
J		Washer	14
K		Hinge Support	2
L		Bolt for Hinge Support	4

PARTS & HARDWARE LIST

PART	FIGURE	DESCRIPTION	QTY
M		Wrench	1
N		Allen Key	1

EXTRA PARTS

PART	FIGURE	DESCRIPTION	QTY
G		M4*10	1
I		M6*30 Bolt	2
J		Washer	2

ATTENZIONE:

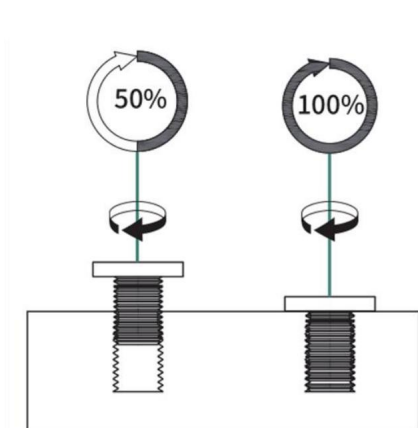
Tenere lontani i bambini durante il montaggio. Questo articolo contiene piccole parti che può essere pericoloso per i bambini.

I bambini devono sempre essere sotto la diretta supervisione di un adulto durante l'utilizzo di questo prodotto.

Non gettare via alcun imballaggio prima di aver verificato che avere tutti i pezzi e gli accessori necessari.



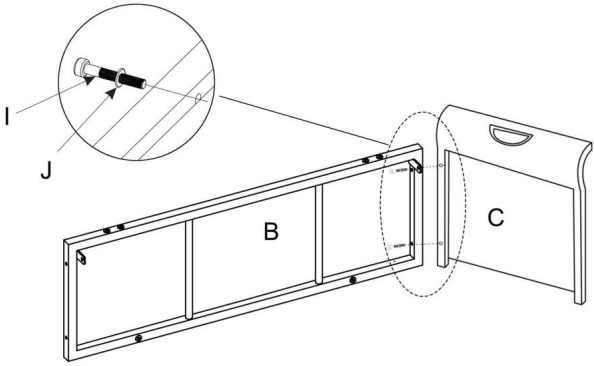


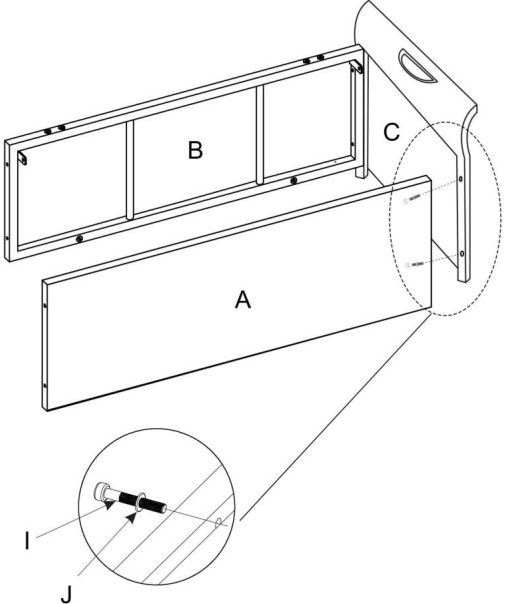
Estrarre con cautela il contenuto dalla confezione. Se mancano parti, non utilizzare il prodotto finché non le si è recuperate.



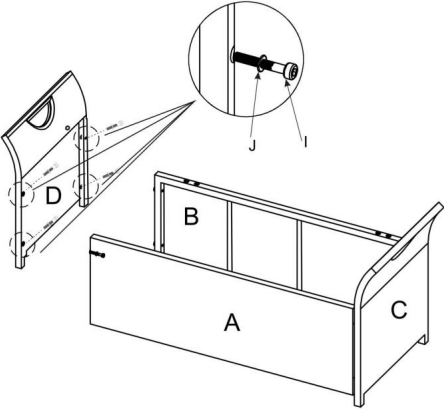


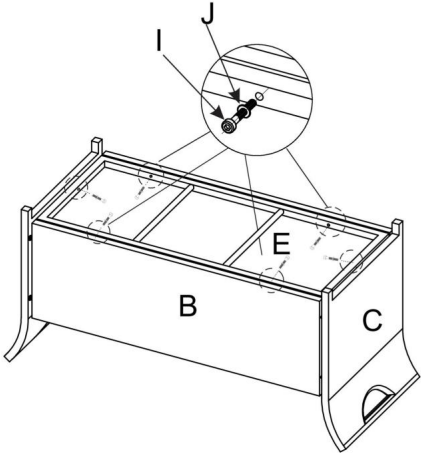
Assicurarsi che ogni bullone necessario per tutti i gradini corrisponda al corrispondente figura garantire il corretto montaggio.



Non stringere completamente le viti prima di aver completato l'installazione.

Puoi prima stringere le viti al 50% e poi una volta l'intero gruppo è completo, puoi stringere completamente tutte le viti


<p>STEP 1</p>	<p>Fissare il pannello destro (C) al pannello posteriore (B) utilizzando i bulloni (I) e Rondelle (J). Serrare solo a mano.</p>
<p>I x2 </p> <p>J x2 </p>	
<p>STEP 2</p>	<p>Fissare il pannello anteriore (A) al pannello destro (C) utilizzando i bulloni (I) e rondelle (J). Serrare solo a mano.</p>
<p>I x2 </p> <p>J x2 </p>	

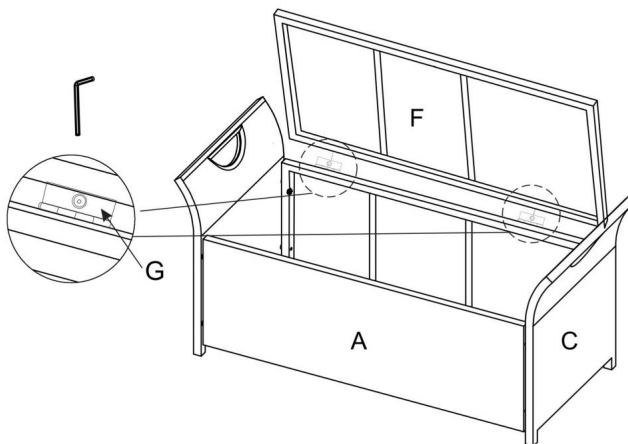
<p>STEP 3</p>	<p>Fissare il pannello sinistro (D) al pannello posteriore (B), pannello anteriore (A) utilizzando Bulloni (I) e rondelle (J). Serrare solo a mano.</p>
<p>I x4 </p> <p>J x4 </p>	
<p>STEP 4</p>	<p>Fissare il pannello inferiore (E) al pannello (A, B, C, D) utilizzando i bulloni (I) e Rondelle (J). Serrare solo a mano.</p>
<p>I x6 </p> <p>J x6 </p>	

STEP 5

Fissare il pannello superiore (F) al pannello posteriore (B) utilizzando i bulloni


(G). Serrare completamente tutti i bulloni utilizzando la chiave a brugola.

G x2 



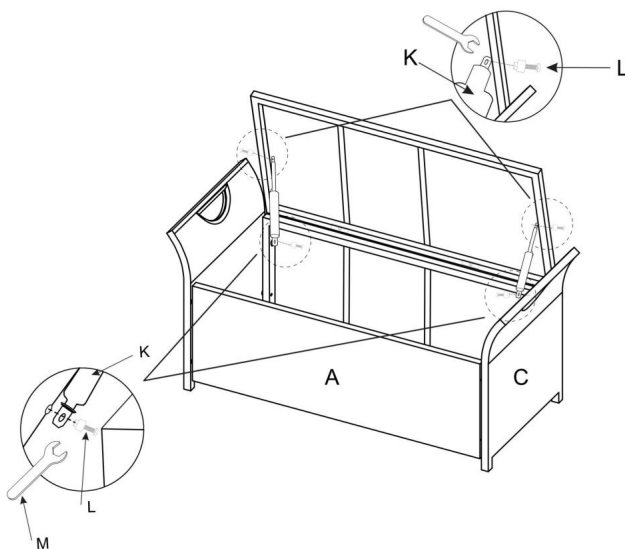
STEP 6


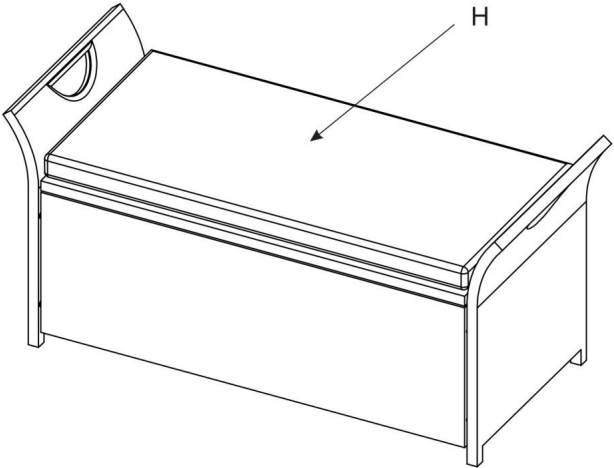
Stringere completamente il supporto della cerniera utilizzando la chiave inglese (M).

K x2 

L x4 

M x1 



<p>STEP 7</p>	<p>Posizionare il cuscino (H). Ora godetevi la vostra nuova panca portaoggetti in vimini.</p>
<p>H x1 </p>	

Pulizia e manutenzione Si consiglia

l'uso di fodere per mobili per proteggere la panca portaoggetti in vimini quando non viene utilizzata.

Ispezionare e serrare regolarmente tutti i bulloni per garantire prestazioni adeguate e sicurezza.

Produttore: Shanghaimuxinmuyeyouxiangongsi **Indirizzo:**

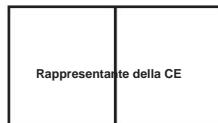
Shuangchenglu 803nong11hao1602A-1609shi, baoshanqu, shanghai 200000 CN.

Importato in AUS: SIHAO PTY LTD. 1 ROKEVA STREETEASTWOOD NSW 2122
Australia

Importato negli USA: Sanven Technology Ltd. Suite 250, 9166 Anaheim Place,
Rancho Cucamonga, CA 91730



YH CONSULTING LIMITED. C/O YH Consulting Limited
Ufficio 147, Centurion House, London Road, Staines-
upon-Thames, Surrey, TW18 4AX



E-CrossStu GmbH
Mainzer Landstr.69,
60329 Francoforte sul Meno.



VEVOR

Affordable. Reliable. Home Improvement.

BANCOS DE ALMACENAMIENTO PARA EXTERIORES

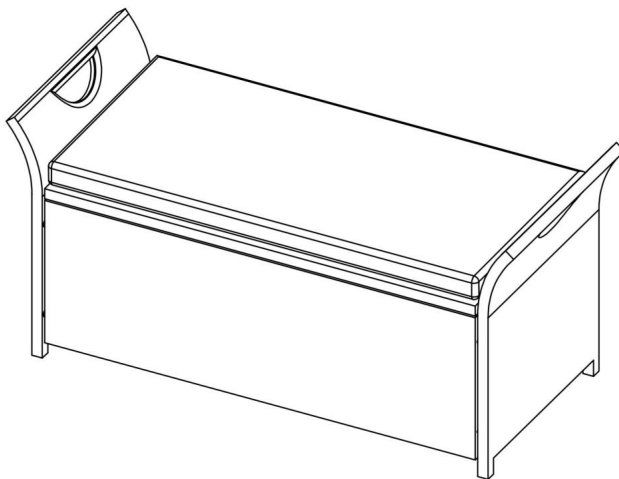
MODELO: DL-RSB05 / DL-RSB05S

VEVOR

Affordable. Reliable. Home Improvement.

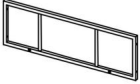



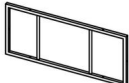
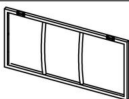




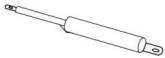
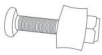
ALMACENAMIENTO AL AIRE LIBRE
BANCOS

MODELO: DL-RSB05 / DL-RSB05S





Estas son las instrucciones originales; lea atentamente todas las instrucciones del manual antes de utilizarlo. VEVOR se reserva el derecho de interpretar su manual de usuario. La apariencia del producto dependerá del producto que haya recibido. Le rogamos que nos disculpe si no le informamos de nuevo si hay actualizaciones tecnológicas o de software en nuestro producto.




PARTS & HARDWARE LIST

PART	FIGURE	DESCRIPTION	QTY
A		Front Panel	1
B		Back Panel	1
C		Right Panel	1
D		Left Panel	1
E		Bottom Panel	1
F		Top Panel	1
G		M4*10	2
H		Cushion	1
I		M6*30 Bolt	14
J		Washer	14
K		Hinge Support	2
L		Bolt for Hinge Support	4

PARTS & HARDWARE LIST

PART	FIGURE	DESCRIPTION	QTY
M		Wrench	1
N		Allen Key	1

EXTRA PARTS

PART	FIGURE	DESCRIPTION	QTY
G		M4*10	1
I		M6*30 Bolt	2
J		Washer	2

ATENCIÓN:

Mantenga a los niños alejados durante el montaje. Este artículo contiene piezas pequeñas que...

Puede ser peligroso para los niños.

Los niños siempre deben estar bajo la supervisión directa de un adulto mientras utilizan este producto. producto.

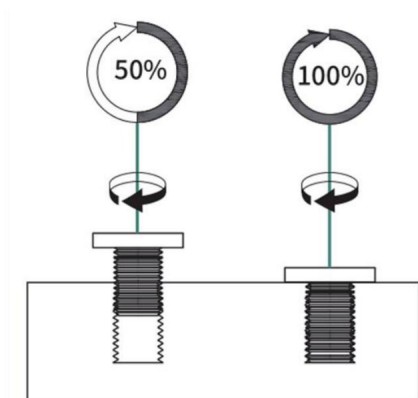
No deseche ninguno de los envases hasta que haya comprobado que

Tiene todas las piezas y accesorios necesarios.

Retire con cuidado el contenido del paquete. Si falta alguna pieza, no intente utilizar el producto hasta obtenerla.

Asegúrese de que cada perno necesario para todos los pasos coincida con el correspondiente



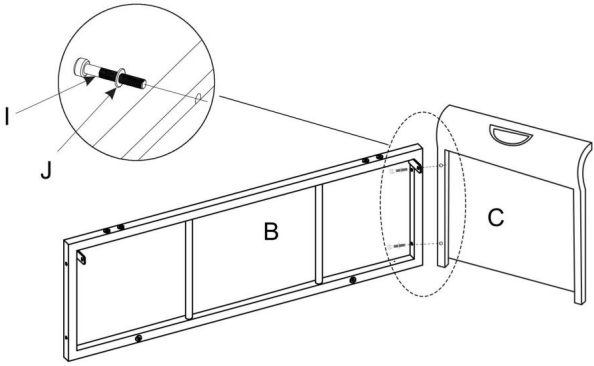


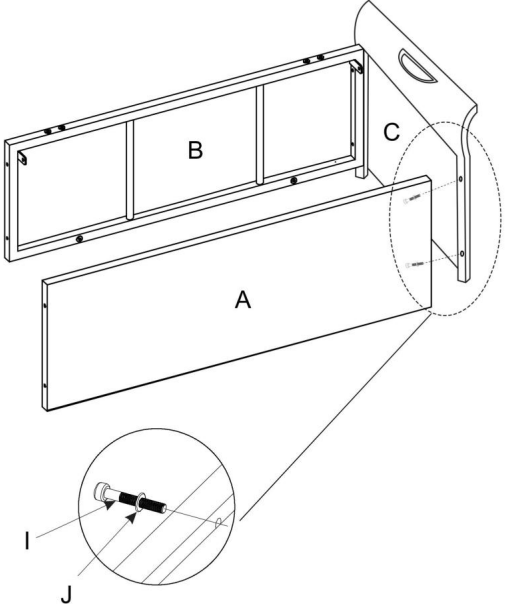
Figura asegurar un correcto montaje.



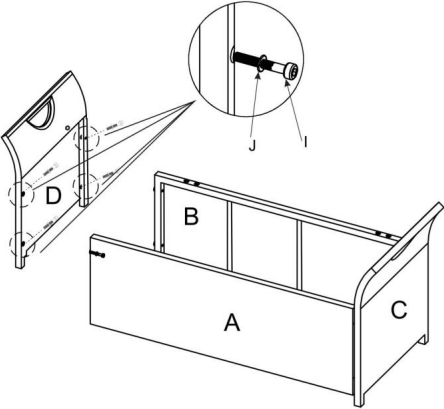


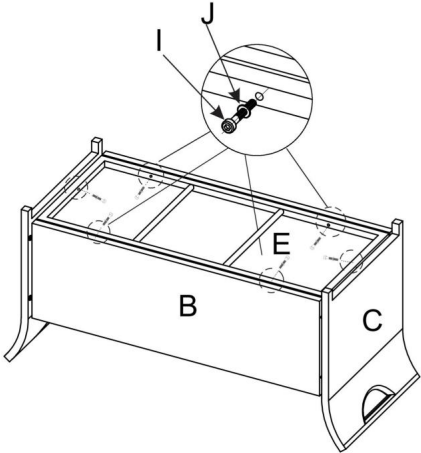



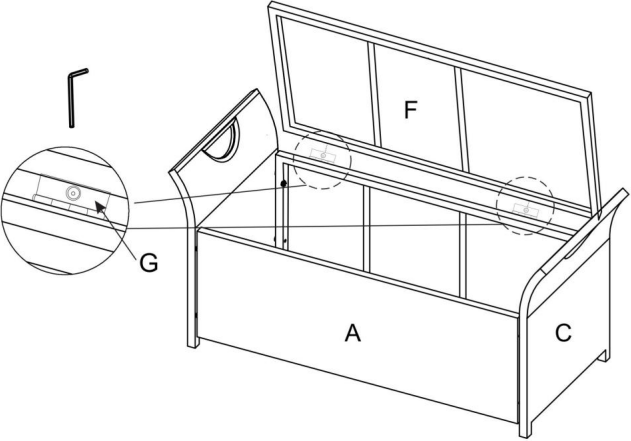



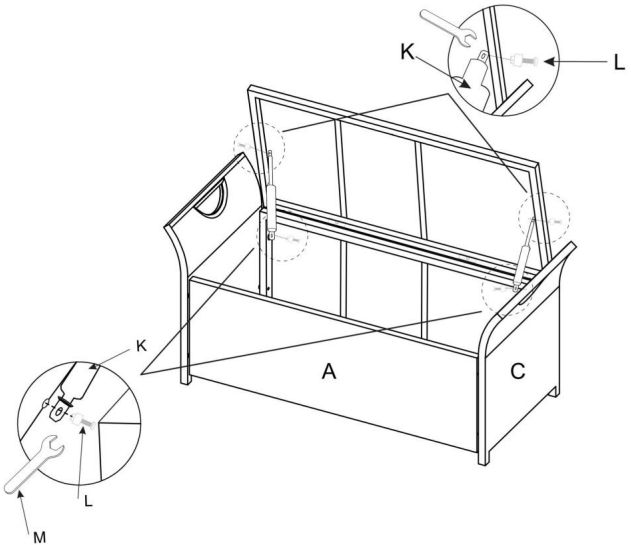
Antes de completar la instalación, no apriete los tornillos completamente.


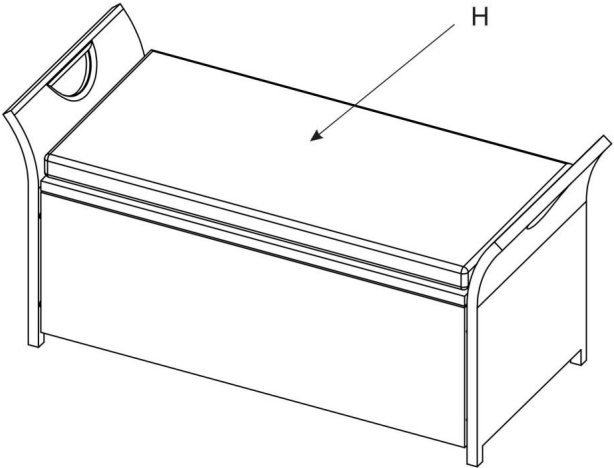
Primero puedes apretar los tornillos al 50%, y luego una vez que todo el conjunto esté apretado.

está completo, puedes apretar completamente todos los tornillos

<p>STEP 1</p>	<p>Fije el panel derecho (C) al panel posterior (B) usando pernos (I) y Arandelas (J).Apretar únicamente a mano.</p>
<p>I x2 </p> <p>J x2 </p>	
<p>STEP 2</p>	<p>Fije el panel frontal (A) al panel derecho (C) con pernos (I) y Arandelas (J).Apretar únicamente a mano.</p>
<p>I x2 </p> <p>J x2 </p>	

<p>STEP 3</p>	<p>Conecte el panel izquierdo (D) al panel posterior (B) y al panel frontal (A) usando Pernos (I) y arandelas (J). Apretar únicamente con la mano.</p>
<p>I x4 </p> <p>J x4 </p>	
<p>STEP 4</p>	<p>Fije el panel inferior (E) al panel (A, B, C, D) usando pernos (I) y Arandelas (J).Apretar únicamente a mano.</p>
<p>I x6 </p> <p>J x6 </p>	

<p>STEP 5</p>	<p>Fije el panel superior (F) al panel posterior (B) usando pernos (G) Apriete completamente todos los pernos con la llave Allen.</p>
<p>G x2 </p>	
<p>STEP 6</p>	<p>Apriete completamente el soporte de la bisagra con la llave (M).</p>
<p>K x2  L x4  M x1 </p>	

<p>STEP 7</p>	<p>Coloque el cojín (H).</p> <p>Ahora disfrute de su nuevo banco de mimbre con almacenamiento.</p>
<p>H x1 </p>	

Limpieza y mantenimiento

Recomendamos el uso de fundas para muebles para proteger el banco de almacenamiento de mimbre cuando no esté en uso.

Inspeccione y apriete todos los pernos periódicamente para garantizar el rendimiento y la seguridad adecuados.

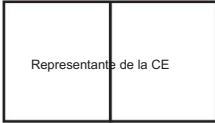
Fabricante: Shanghaimuxinmuyeyouxiangongsi Dirección:
Shuangchenglu 803nong11hao1602A-1609shi, baoshanqu, shanghai 200000 CN.

Importado a AUS: SIHAO PTY LTD. 1 ROKEVA STREET, EASTWOOD, NSW 2122,
Australia

Importado a EE. UU.: Sanven Technology Ltd. Suite 250, 9166 Anaheim Place,
Rancho Cucamonga, CA 91730



YH CONSULTING LIMITADA. A/C YH Consulting Limited
Oficina 147, Centurion House, London Road, Staines-
upon-Thames, Surrey, TW18 4AX



E-CrossStu GmbH
Mainzer Landstr.69,
60329 Fráncfort del Meno.



VEVOR

Affordable. Reliable. Home Improvement.

FÖRVARINGSBÄNKAR FÖR UTOMHUS

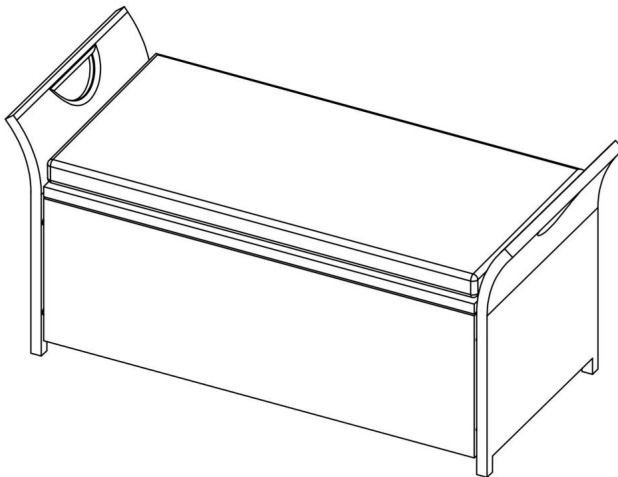
MODELL: DL-RSB05 / DL-RSB05S

VEVOR

Affordable. Reliable. Home Improvement.

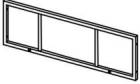



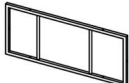
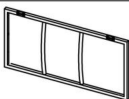




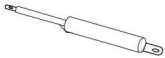
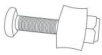
FÖRVARING UTOMHUS
BÄNKAR

MODELL: DL-RSB05 / DL-RSB05S





Detta är originalinstruktionerna, vänligen läs alla instruktioner noggrant innan du använder produkten. VEVOR förbehåller sig en tydlig tolkning av vår användarmanual. Produktens utseende ska vara beroende av den produkt du mottagit. Vi ber om ursäkt för att vi inte kommer att informera dig igen om det finns några teknik- eller programuppdateringar för vår produkt.




PARTS & HARDWARE LIST

PART	FIGURE	DESCRIPTION	QTY
A		Front Panel	1
B		Back Panel	1
C		Right Panel	1
D		Left Panel	1
E		Bottom Panel	1
F		Top Panel	1
G		M4*10	2
H		Cushion	1
I		M6*30 Bolt	14
J		Washer	14
K		Hinge Support	2
L		Bolt for Hinge Support	4

PARTS & HARDWARE LIST

PART	FIGURE	DESCRIPTION	QTY
M		Wrench	1
N		Allen Key	1

EXTRA PARTS

PART	FIGURE	DESCRIPTION	QTY
G		M4*10	1
I		M6*30 Bolt	2
J		Washer	2

UPPMÄRKSAMHET:

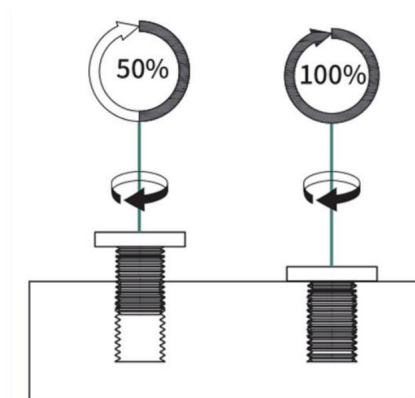
Håll barn borta under monteringen. Denna produkt innehåller smådelar som kan vara farligt för barn.

Barn bör alltid vara under direkt vuxenövervakning när de använder detta produkt.

Släng inte någon av förpackningarna förrän du har kontrollerat att du har alla delar och tillbehör som behövs.



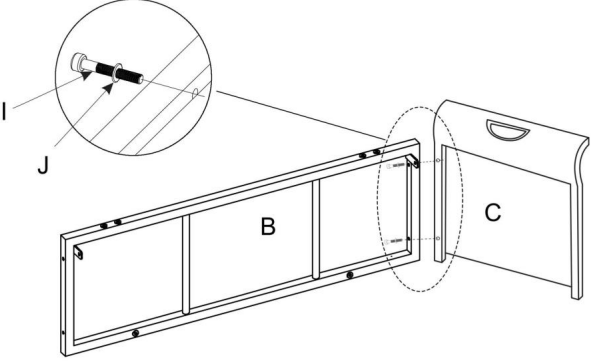


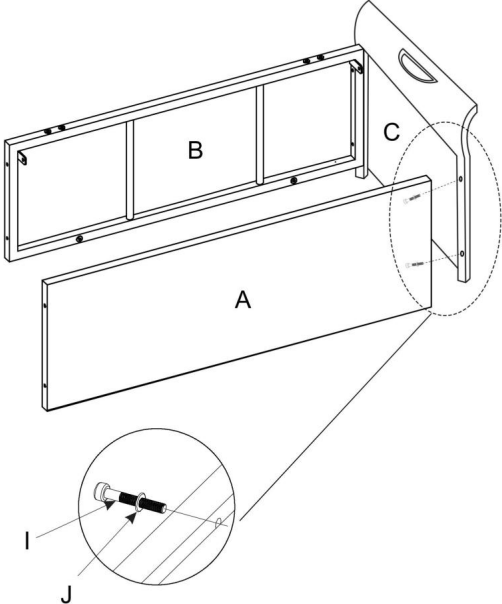
Ta försiktigt ut innehållet ur förpackningen. Om några delar saknas, försök inte använda produkten förrän du har fått tag på dem.



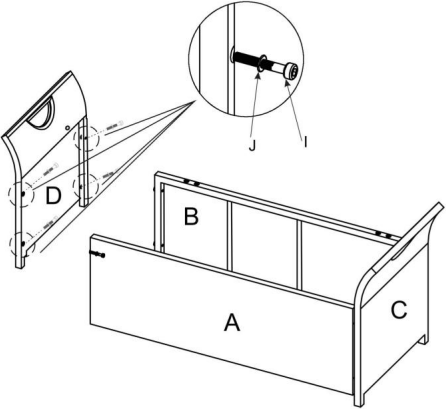


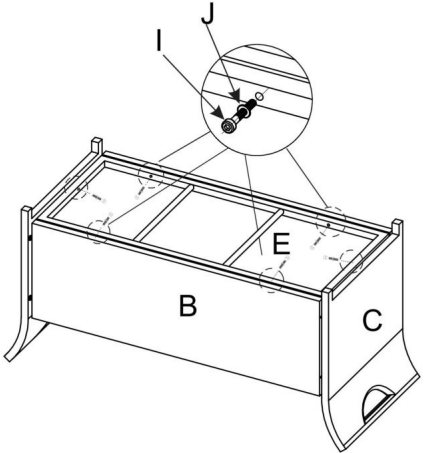
Se till att varje bult som behövs för alla steg matchar motsvarande figur säkerställ korrekt montering.


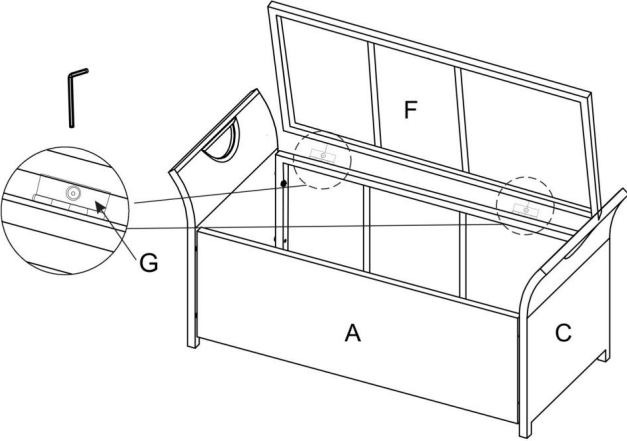



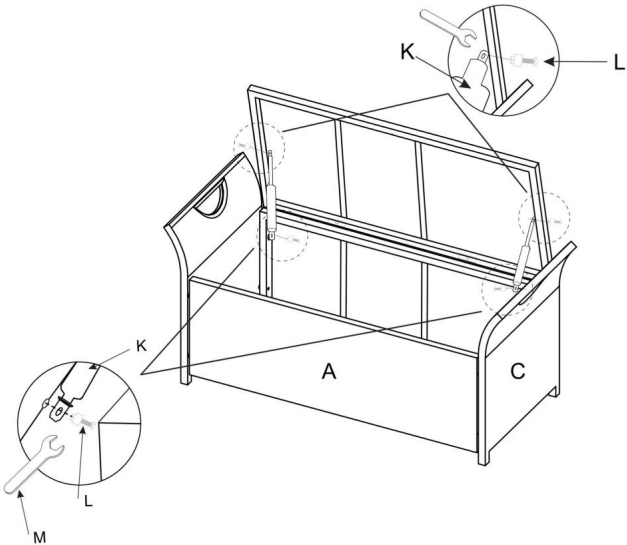



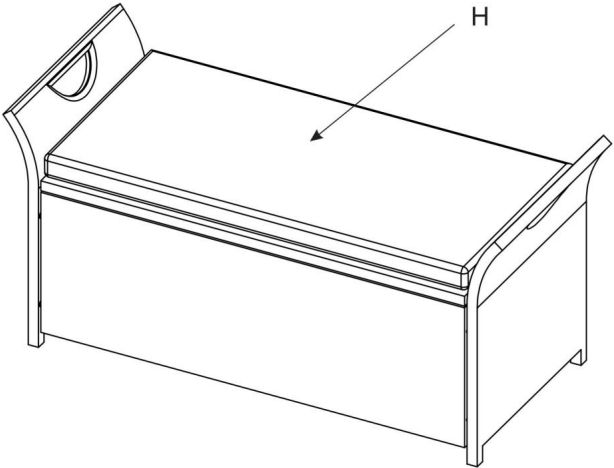
Dra inte åt skruvarna helt före installationen.

Du kan först dra åt skruvarna till 50 %, och sedan dra åt hela enheten en gång. är klar kan du dra åt alla skruvar helt

<p>STEP 1</p>	<p>Fäst höger panel (C) på bakpanelen (B) med hjälp av bultar (I) och Brickor (J). Dra endast åt för hand.</p>
<p>I x2 </p> <p>J x2 </p>	
<p>STEP 2</p>	<p>Fäst frontpanelen (A) på den högra panelen (C) med bultar (I) och brickor (J). Dra endast åt för hand.</p>
<p>I x2 </p> <p>J x2 </p>	

<p>STEP 3</p>	<p>Fäst vänster panel (D) på bakpanelen (B), frampanelen (A) med hjälp av Bultar (I) och brickor (J). Dra endast åt för hand.</p>
<p>I x4 </p> <p>J x4 </p>	
<p>STEP 4</p>	<p>Fäst bottenpanelen (E) på panelen (A, B, C, D) med hjälp av bultar (I) och Brickor (J). Dra endast åt för hand.</p>
<p>I x6 </p> <p>J x6 </p>	

<p>STEP 5</p>	<p>Fäst den övre panelen (F) på den bakre panelen (B) med bultar (G). Dra åt alla bultar helt med insexnyckeln.</p>
<p>G x2 </p>	
<p>STEP 6</p>	<p>Dra åt gångjärnsstödet helt med hjälp av nyckel (M).</p>
<p>K x2  L x4  M x1 </p>	

STEP 7	Placera kudden (H). Nu kan du njuta av din nya förvaringsbänk i rotting.
H x1 	

Rengöring och underhåll Vi

rekommenderar användning av möbelöverdrag för att skydda rottingbänken när den inte används.

Inspektera och dra åt alla bultar regelbundet för att säkerställa korrekt prestanda och säkerhet.

Tillverkare: Shanghaimuxinmuyeyouxiangongsi **Adress:**

Shuangchenglu 803nong11hao1602A-1609shi, baoshanqu, shanghai 200000 CN.

Importerad till Australien: SIHAO PTY LTD. 1 ROKEVA STREETEASTWOOD NSW
2122 Australien

Importerad till USA: Sanven Technology Ltd. Suite 250, 9166 Anaheim Place,
Rancho Cucamonga, CA 91730

Storbritanniens republikaner	
------------------------------	--

YH CONSULTING LIMITED. C/O YH Consulting Limited
Kontor 147, Centurion House, London Road, Staines-
upon-Thames, Surrey, TW18 4AX

EG-representant	
-----------------	--

E-CrossStu GmbH
Mainzer Landstr.69,
60329 Frankfurt am Main.



VEVOR

Affordable. Reliable. Home Improvement.

BUITEN OPBERGBANKEN

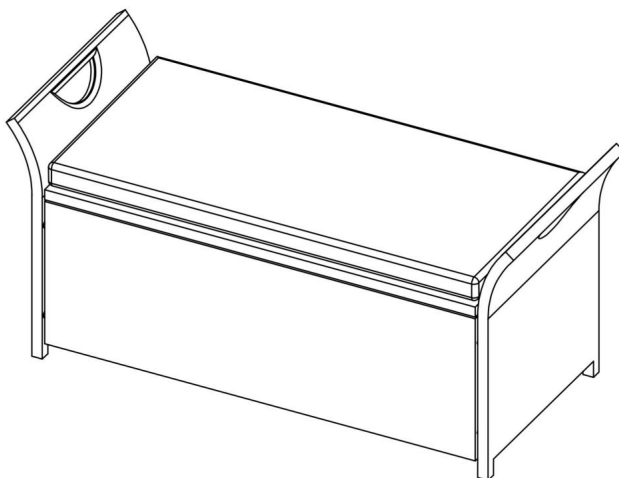
MODEL: DL-RSB05 / DL-RSB05S

VEVOR

Affordable. Reliable. Home Improvement.

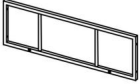



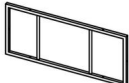
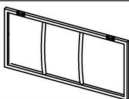




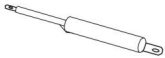
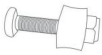
BUITENOPSLAG BANKEN

MODEL: DL-RSB05 / DL-RSB05S





Dit is de originele handleiding. Lees alle instructies zorgvuldig door voordat u het product gebruikt. VEVOR behoudt zich het recht voor om de gebruiksaanwijzing duidelijk te interpreteren. Het uiterlijk van het product is afhankelijk van het product dat u hebt ontvangen. Neemt u het ons niet kwalijk dat we u niet meer op de hoogte stellen van eventuele technologische of software-updates voor ons product.




PARTS & HARDWARE LIST

PART	FIGURE	DESCRIPTION	QTY
A		Front Panel	1
B		Back Panel	1
C		Right Panel	1
D		Left Panel	1
E		Bottom Panel	1
F		Top Panel	1
G		M4*10	2
H		Cushion	1
I		M6*30 Bolt	14
J		Washer	14
K		Hinge Support	2
L		Bolt for Hinge Support	4

PARTS & HARDWARE LIST

PART	FIGURE	DESCRIPTION	QTY
M		Wrench	1
N		Allen Key	1

EXTRA PARTS

PART	FIGURE	DESCRIPTION	QTY
G		M4*10	1
I		M6*30 Bolt	2
J		Washer	2

AANDACHT:

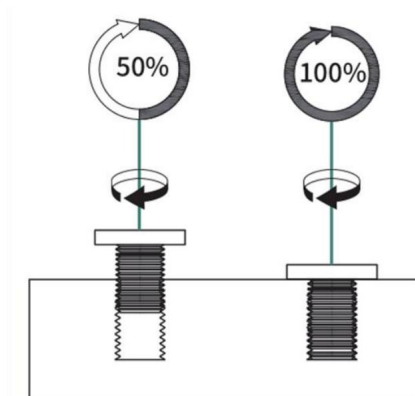
Houd kinderen uit de buurt tijdens de montage. Dit artikel bevat kleine onderdelen die kan gevaarlijk zijn voor kinderen.

Kinderen moeten altijd onder direct toezicht van volwassenen staan tijdens het gebruik van dit product. product.

Gooi geen verpakking weg voordat u heeft gecontroleerd of u beschikken over alle benodigde onderdelen en fittingen.



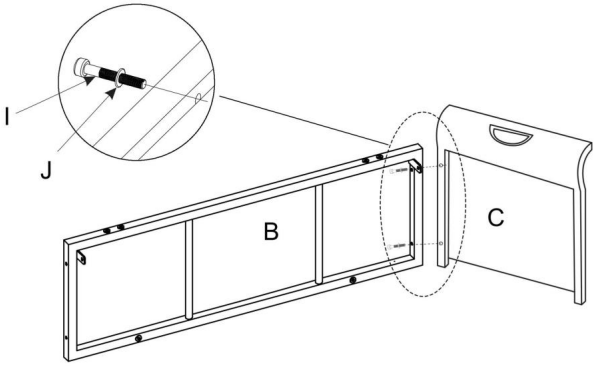


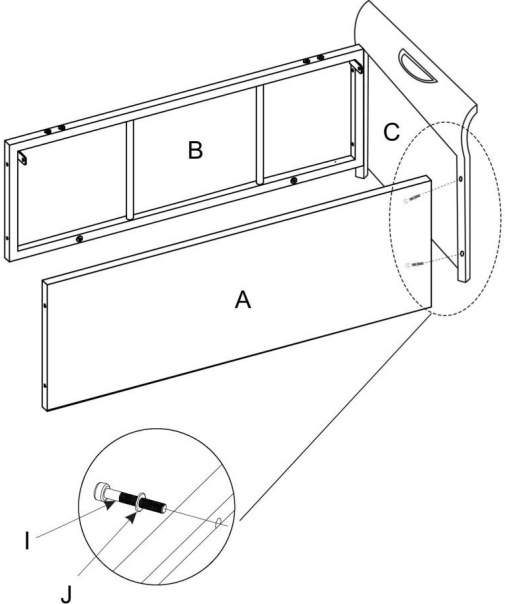
Haal de inhoud voorzichtig uit de verpakking. Als er onderdelen ontbreken, probeer het product dan niet te gebruiken totdat u deze hebt ontvangen.



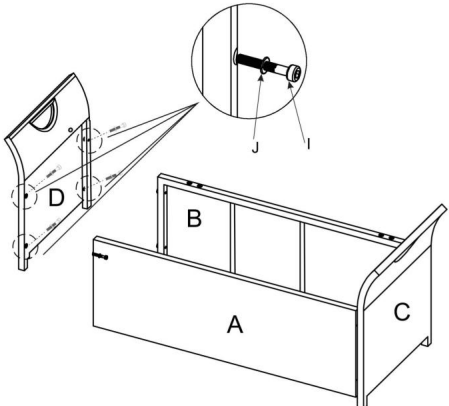


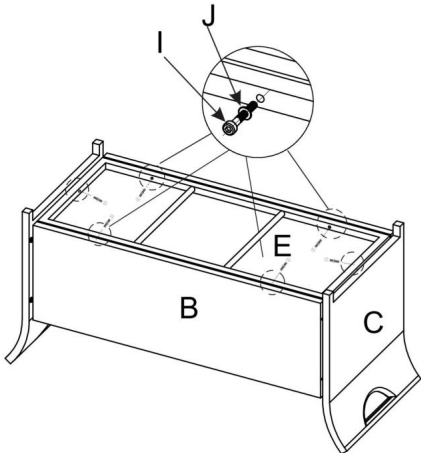
Zorg ervoor dat elke bout die nodig is voor alle stappen overeenkomt met de bijbehorende figuur zorgen voor een correcte montage.



Draai de schroeven nog niet helemaal vast voordat u de installatie uitvoert.

Je kunt de schroeven eerst tot 50% aandraaien en dan de hele montage is voltooid, kunt u alle schroeven volledig vastdraaien


<p>STEP 1</p>	<p>Bevestig het rechterpaneel (C) aan het achterpaneel (B) met behulp van bouten (I) en Ringen (J). Alleen met de hand vastdraaien.</p>
<p>I x2 </p> <p>J x2 </p>	
<p>STEP 2</p>	<p>Bevestig het voorpaneel (A) aan het rechterpaneel (C) met bouten (I) en ringen (J). Alleen met de hand vastdraaien.</p>
<p>I x2 </p> <p>J x2 </p>	

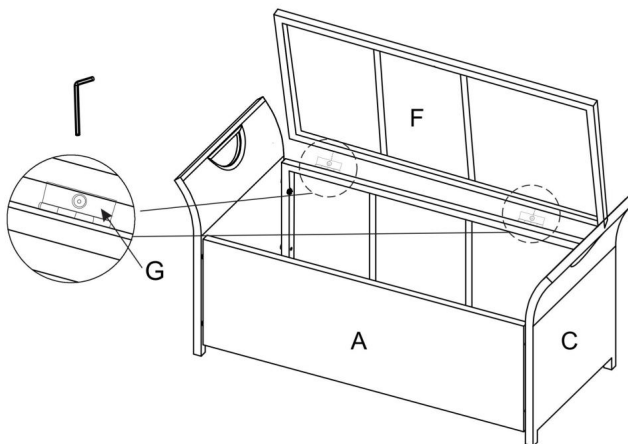
<p>STEP 3</p>	<p>Bevestig het linkerpaneel (D) aan het achterpaneel (B) en het voorpaneel (A) met behulp van Bouten (I) en ringen (J). Alleen met de hand vastdraaien.</p>
<p>I x4 </p> <p>J x4 </p>	
<p>STEP 4</p>	<p>Bevestig het onderste paneel (E) aan het paneel (A, B, C, D) met behulp van bouten (I) en Ringen (J). Alleen met de hand vastdraaien.</p>
<p>I x6 </p> <p>J x6 </p>	

STEP 5

Bevestig het bovenpaneel (F) met bouten aan het achterpaneel (B).


(G). Draai alle bouten volledig vast met de inbussleutel.

G x2 



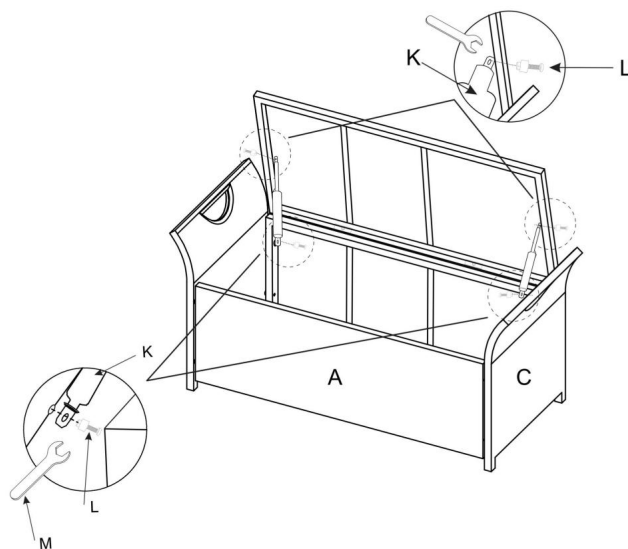
STEP 6


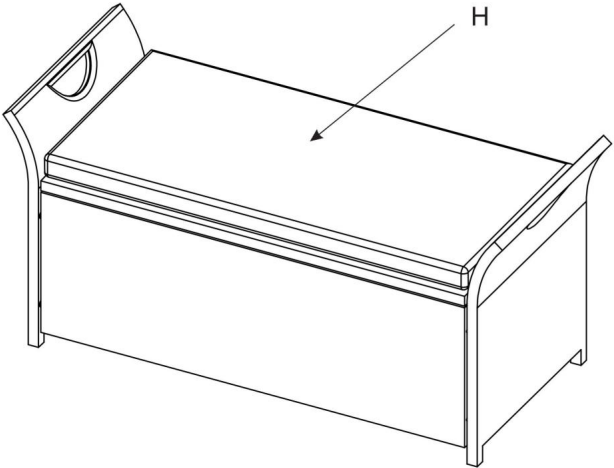
Draai de scharnierondersteuning volledig vast met behulp van de sleutel (M).

K x2 

L x4 

M x1 



<p>STEP 7</p>	<p>Plaats kussen (H). Veel plezier met uw nieuwe rieten opbergbank.</p>
<p>H x1 </p>	

Reiniging en onderhoud Wij

adviseren het gebruik van meubelhoezen om de Wicker Storage Bench te beschermen wanneer deze niet in gebruik is.

Controleer alle bouten regelmatig en draai ze goed vast om een goede werking en veiligheid te garanderen.

Fabrikant: Shanghaimuxinmuyeyouxiangongsi **Adres:**

Shuangchenglu 803nong11hao1602A-1609shi, baoshanqu, shanghai 200000 CN.

Geïmporteerd naar AUS: SIHAO PTY LTD. 1 ROKEVA STREETEASTWOOD NSW
2122 Australië

Geïmporteerd naar de VS: Sanven Technology Ltd. Suite 250, 9166 Anaheim Place,
Rancho Cucamonga, CA 91730



YH CONSULTING LIMITED. T.a.v. YH Consulting Limited
Kantoor 147, Centurion House, London Road, Staines-
upon-Thames, Surrey, TW18 4AX



E-CrossStu GmbH
Mainzer Landstr.69,
60329 Frankfurt am Main.



VEVOR

Affordable. Reliable. Home Improvement.

BANCS DE RANGEMENT EXTÉRIEURS

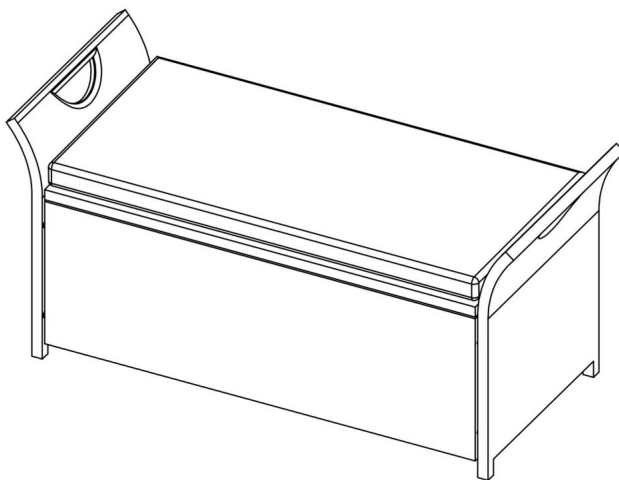
MODÈLE : DL-RSB05 / DL-RSB05S

VEVOR

Affordable. Reliable. Home Improvement.

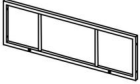



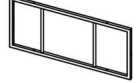
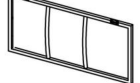




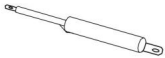

STOCKAGE EXTÉRIEUR
BANCS

MODÈLE : DL-RSB05 / DL-RSB05S





Ceci est le mode d'emploi d'origine. Veuillez lire attentivement l'intégralité du manuel avant utilisation. VEVOR se réserve le droit d'interpréter clairement ce manuel d'utilisation. L'apparence du produit dépend du produit que vous avez reçu. Veuillez nous excuser pour les éventuelles mises à jour technologiques ou logicielles.




PARTS & HARDWARE LIST

PART	FIGURE	DESCRIPTION	QTY
A		Front Panel	1
B		Back Panel	1
C		Right Panel	1
D		Left Panel	1
E		Bottom Panel	1
F		Top Panel	1
G		M4*10	2
H		Cushion	1
I		M6*30 Bolt	14
J		Washer	14
K		Hinge Support	2
L		Bolt for Hinge Support	4

PARTS & HARDWARE LIST

PART	FIGURE	DESCRIPTION	QTY
M		Wrench	1
N		Allen Key	1

EXTRA PARTS

PART	FIGURE	DESCRIPTION	QTY
G		M4*10	1
I		M6*30 Bolt	2
J		Washer	2

ATTENTION:

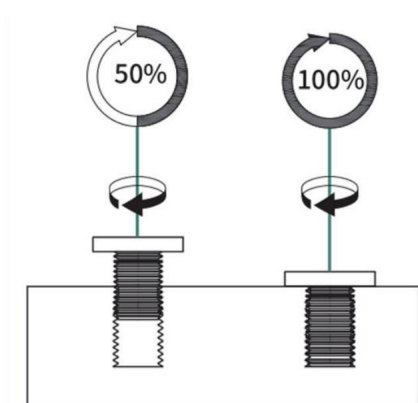
Tenir les enfants éloignés pendant le montage. Cet article contient de petites pièces qui peut être dangereux pour les enfants.

Les enfants doivent toujours être sous la surveillance directe d'un adulte lorsqu'ils utilisent cet appareil. produit.

Ne jetez aucun des emballages avant d'avoir vérifié que vous avoir toutes les pièces et accessoires nécessaires.



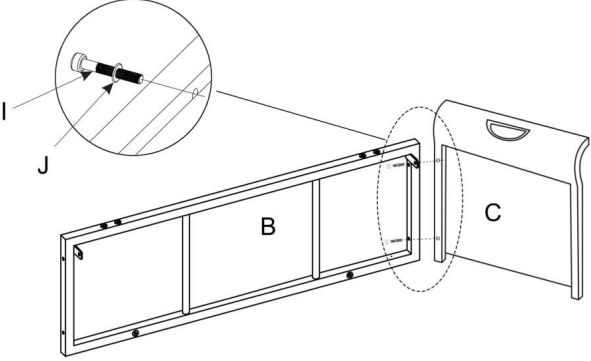


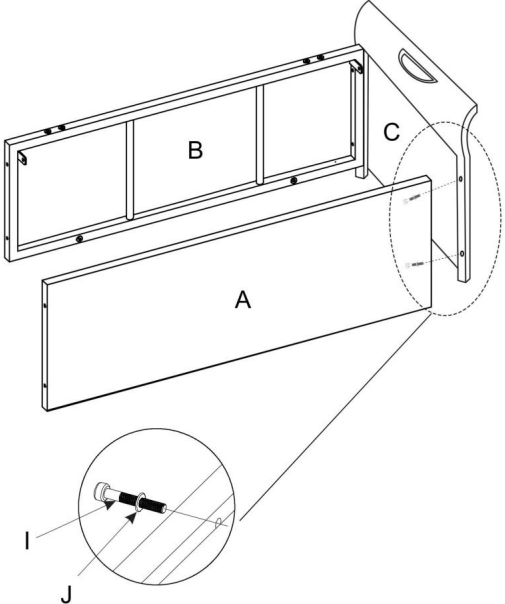
Retirez soigneusement le contenu de l'emballage. Si des pièces sont manquantes, n'utilisez pas le produit avant de les avoir récupérées.



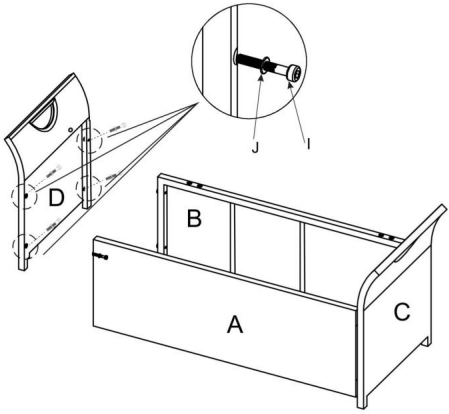


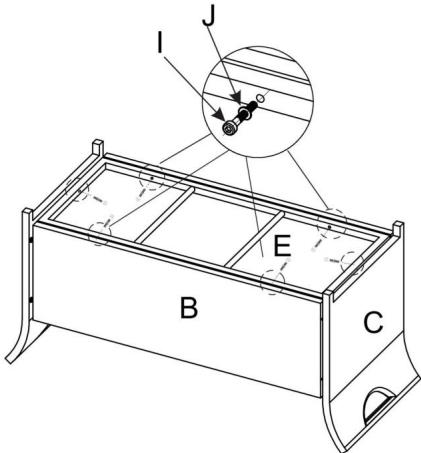
Assurez-vous que chaque boulon nécessaire à toutes les étapes correspond au boulon correspondant. figure assurer un assemblage correct.



Avant l'installation complète, ne serrez pas complètement les vis.

Vous pouvez d'abord serrer les vis à 50 %, puis une fois l'ensemble de l'assemblage est terminé, vous pouvez serrer complètement toutes les vis


<p>STEP 1</p>	<p>Fixez le panneau droit (C) au panneau arrière (B) à l'aide des boulons (I) et Rondelles (J). Serrer à la main uniquement.</p>
<p>I x2 </p> <p>J x2 </p>	
<p>STEP 2</p>	<p>Fixez le panneau avant (A) au panneau droit (C) à l'aide de boulons (I) et rondelles (J). Serrer à la main uniquement.</p>
<p>I x2 </p> <p>J x2 </p>	

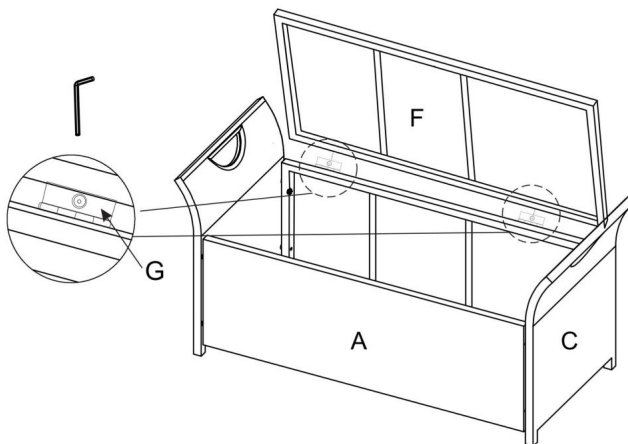
<p>STEP 3</p>	<p>Fixez le panneau gauche (D) au panneau arrière (B) et au panneau avant (A) à l'aide Boulons (I) et rondelles (J). Serrer à la main uniquement.</p>
<p>I x4 </p> <p>J x4 </p>	
<p>STEP 4</p>	<p>Fixez le panneau inférieur (E) au panneau (A, B, C) à l'aide des boulons (I) et Rondelles (J). Serrer à la main uniquement.</p>
<p>I x6 </p> <p>J x6 </p>	

STEP 5

Fixez le panneau supérieur (F) au panneau arrière (B) à l'aide de boulons


(G). Serrez complètement tous les boulons à l'aide de la clé Allen.

G x2 



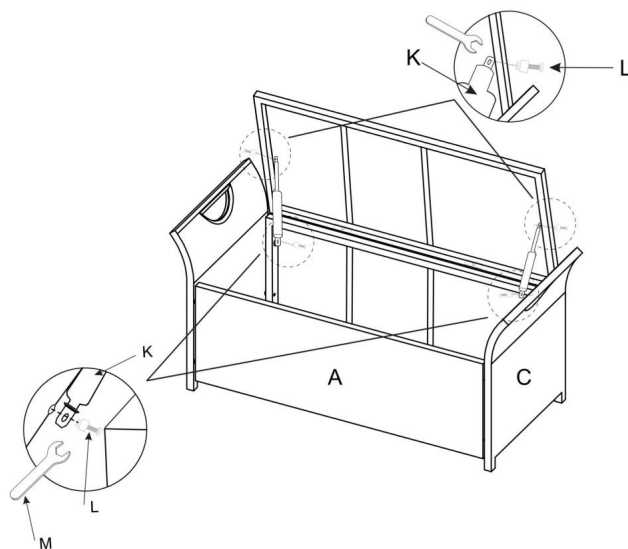
STEP 6


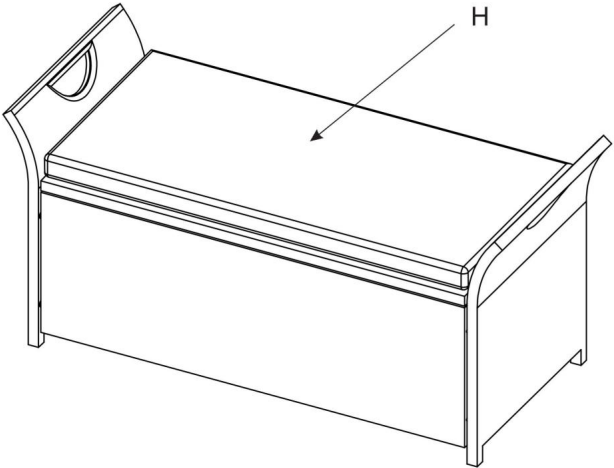
Veuillez serrer complètement le support de charnière à l'aide de la clé (M).

K x2 

L x4 

M x1 



<p>STEP 7</p>	<p>Placer le coussin (H). Profitez maintenant de votre nouveau banc de rangement en osier.</p>
<p>H x1 </p>	

Nettoyage et entretien Nous

recommandons l'utilisation de housses de meubles pour protéger le banc de rangement en osier lorsqu'il n'est pas utilisé.

Inspectez et serrez régulièrement tous les boulons pour garantir des performances et une sécurité optimales.

Fabricant : Shanghaimuxinmuyeyouxiangongsi Adresse :
Shuangchenglu 803nong11hao1602A-1609shi, baoshanqu, shanghai 200000 CN.

Importé en Australie : SIHAO PTY LTD. 1 ROKEVA STREET, ASTWOOD NSW 2122,
Australie

Importé aux États-Unis : Sanven Technology Ltd. Suite 250, 9166 Anaheim Place,
Rancho Cucamonga, CA 91730

Représentant du Royaume-Uni	
-----------------------------	--

YH CONSULTING LIMITED. A/S YH Consulting Limited,
bureau 147, Centurion House, London Road, Staines-
upon-Thames, Surrey, TW18 4AX

REPRÉSENTANT DE LA CE	
-----------------------	--

E-CrossStu GmbH
Mainzer Landstr.69,
60329 Francfort-sur-le-Main.



VEVOR

Affordable. Reliable. Home Improvement.

OUTDOOR-AUFBEWAHRUNGSBÄNKE

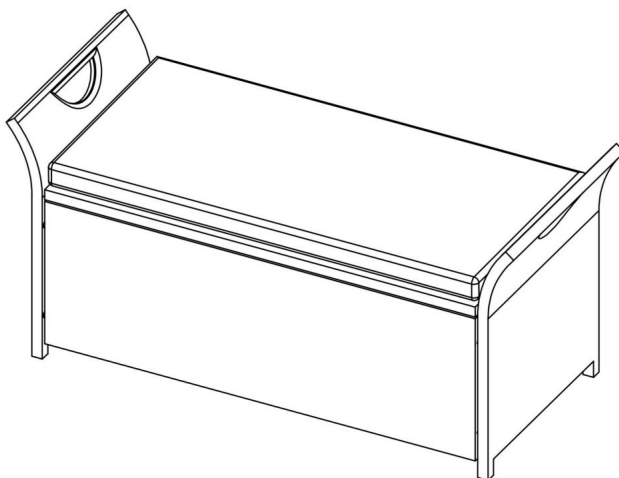
MODELL: DL-RSB05 / DL-RSB05S

VEVOR

Affordable. Reliable. Home Improvement.

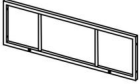



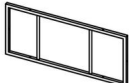
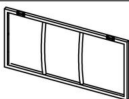




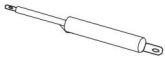

LAGERUNG IM FREIEN BÄNKE

MODELL: DL-RSB05 / DL-RSB05S





Dies ist die Originalanleitung. Bitte lesen Sie alle Anweisungen sorgfältig durch, bevor Sie das Gerät in Betrieb nehmen. VEVOR behält sich das Recht vor, die Bedienungsanleitung klar und deutlich zu interpretieren. Das Aussehen des Produkts hängt vom gelieferten Produkt ab. Bitte haben Sie Verständnis dafür, dass wir Sie nicht erneut über Technologie- oder Software-Updates informieren.




PARTS & HARDWARE LIST

PART	FIGURE	DESCRIPTION	QTY
A		Front Panel	1
B		Back Panel	1
C		Right Panel	1
D		Left Panel	1
E		Bottom Panel	1
F		Top Panel	1
G		M4*10	2
H		Cushion	1
I		M6*30 Bolt	14
J		Washer	14
K		Hinge Support	2
L		Bolt for Hinge Support	4

PARTS & HARDWARE LIST

PART	FIGURE	DESCRIPTION	QTY
M		Wrench	1
N		Allen Key	1

EXTRA PARTS

PART	FIGURE	DESCRIPTION	QTY
G		M4*10	1
I		M6*30 Bolt	2
J		Washer	2

AUFMERKSAMKEIT:

Halten Sie Kinder während der Montage fern. Dieser Artikel enthält Kleinteile, kann für Kinder gefährlich sein.

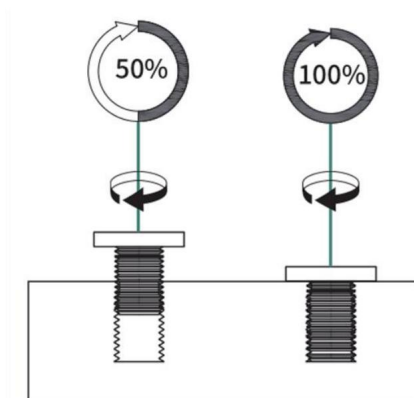
Kinder sollten bei der Verwendung dieses Geräts immer unter direkter Aufsicht von Erwachsenen stehen. Produkt.

Werfen Sie die Verpackung nicht weg, bevor Sie überprüft haben, dass Sie alle erforderlichen Teile und Armaturen haben.

Entnehmen Sie den Inhalt vorsichtig aus der Verpackung. Sollten Teile fehlen, verwenden Sie das Produkt erst, wenn Sie diese erhalten haben.

Stellen Sie sicher, dass jede für alle Schritte benötigte Schraube mit der entsprechenden



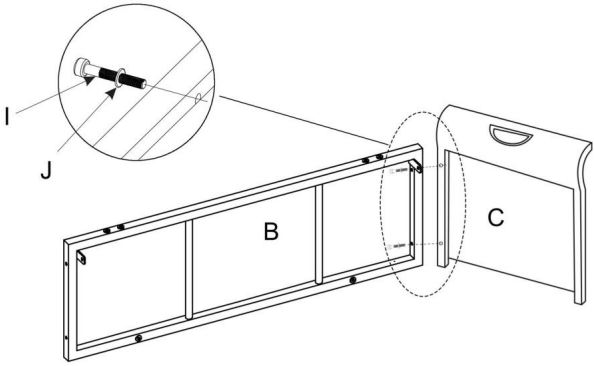


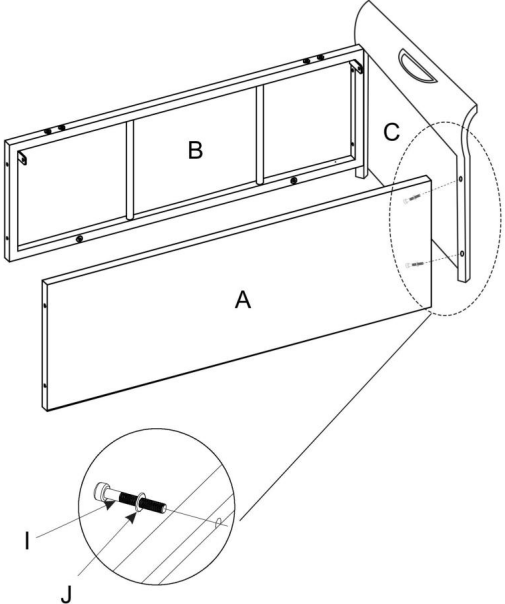
Abbildung, um eine ordnungsgemäße Montage sicherzustellen.



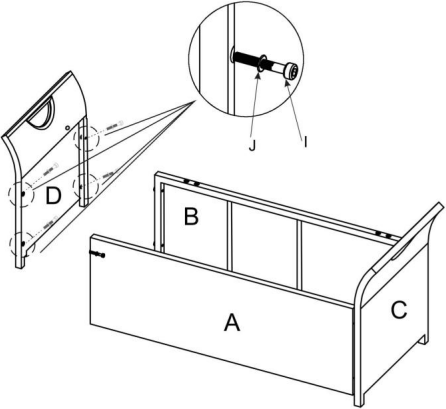


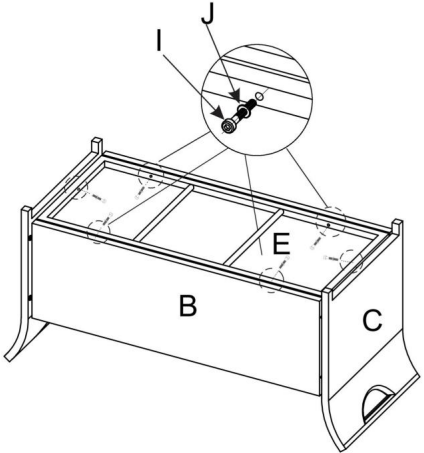


Vor der vollständigen Montage die Schrauben nicht ganz festziehen.

Sie können die Schrauben zunächst zu 50 % anziehen und dann, wenn die gesamte Baugruppe

Wenn die Schraube vollständig festgezogen ist,


<p>STEP 1</p>	<p>Befestigen Sie die rechte Platte (C) mit den Schrauben (I) an der Rückplatte (B) und Unterlegscheiben (J). Nur mit der Hand festziehen.</p>
<p>I x2 </p> <p>J x2 </p>	
<p>STEP 2</p>	<p>Befestigen Sie die Frontplatte (A) mit Schrauben an der rechten Platte (C). (I) und Unterlegscheiben (J). Nur mit der Hand festziehen.</p>
<p>I x2 </p> <p>J x2 </p>	

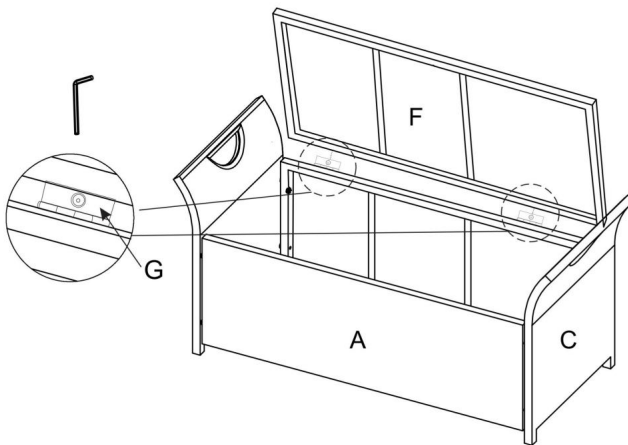
<p>STEP 3</p>	<p>Befestigen Sie das linke Paneel (D) an der Rückwand (B), der Frontwand (A) mit Schrauben (I) und Unterlegscheiben (J). Nur mit der Hand festziehen.</p>
<p>I x4 </p> <p>J x4 </p>	
<p>STEP 4</p>	<p>Befestigen Sie die untere Platte (E) mit den Schrauben (I) an den Platten (A,B,C,D) und Unterlegscheiben (J). Nur mit der Hand festziehen.</p>
<p>I x6 </p> <p>J x6 </p>	

STEP 5

Befestigen Sie die obere Platte (F) mit Schrauben an der hinteren Platte (B).


(G). Ziehen Sie alle Schrauben mit einem Inbusschlüssel vollständig fest.

G x2 



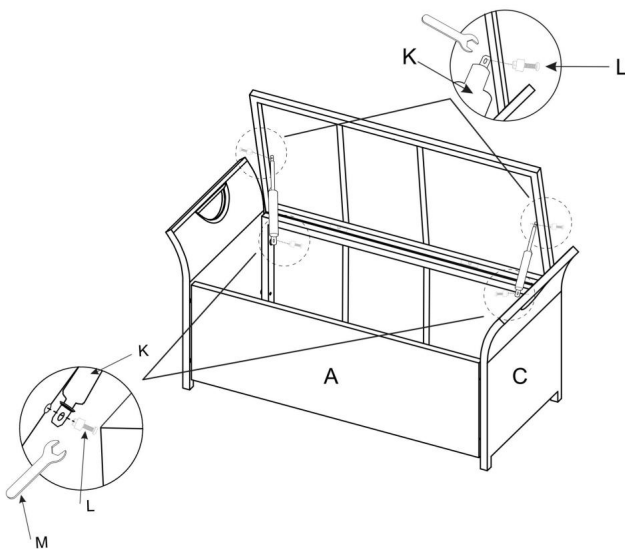
STEP 6


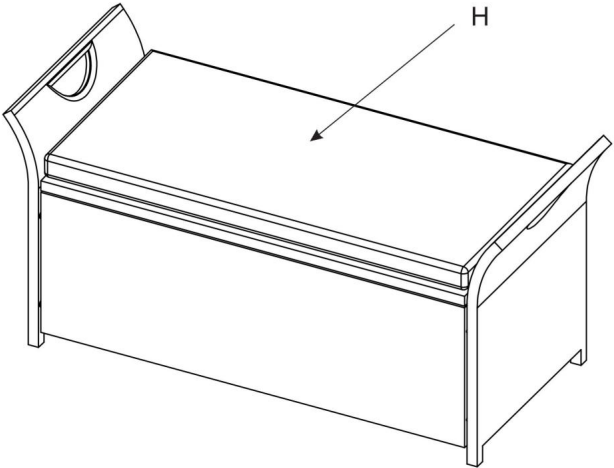
Bitte ziehen Sie die Scharnierhalterung mit dem Schraubenschlüssel (M) vollständig fest.

K x2 

L x4 

M x1 



<p>STEP 7</p>	<p>Kissen (H) platzieren. Und nun viel Freude mit Ihrer neuen Korbbank mit Stauraum.</p>
<p>H x1 </p>	

Reinigung und Wartung: Wir empfehlen

die Verwendung von Möbelabdeckungen, um die Korbbank mit Stauraum zu schützen, wenn sie nicht verwendet wird.

Überprüfen und ziehen Sie alle Schrauben regelmäßig fest, um ordnungsgemäße Leistung und Sicherheit zu gewährleisten.

Hersteller: Shanghaimuxinmuyeyouxiangongsi **Adresse:**

Shuangchenglu 803nong11hao1602A-1609shi, baoshanqu, Shanghai 200000 CN.

Importiert nach AUS: SIHAO PTY LTD. 1 ROKEVA STREETEASTWOOD NSW 2122
Australien

Importiert in die USA: Sanven Technology Ltd. Suite 250, 9166 Anaheim Place,
Rancho Cucamonga, CA 91730

Britische Republik

YH CONSULTING LIMITED. C/O YH Consulting Limited,
Büro 147, Centurion House, London Road, Staines-upon-
Thames, Surrey, TW18 4AX

EG-Vertreter

E-CrossStu GmbH
Mainzer Landstr.69,
60329 Frankfurt am Main.

