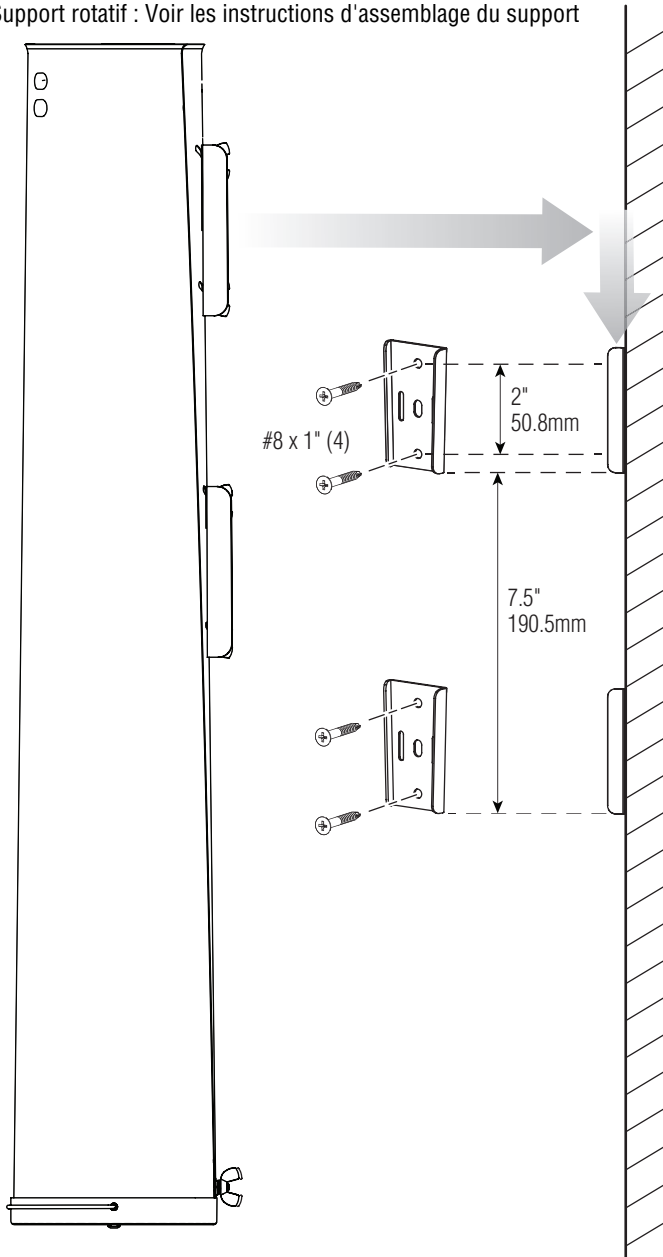


## Distributeur de gobelets à ressort

### Montage

- Fixation murale : voir ci-dessous.
- Support rotatif : Voir les instructions d'assemblage du support

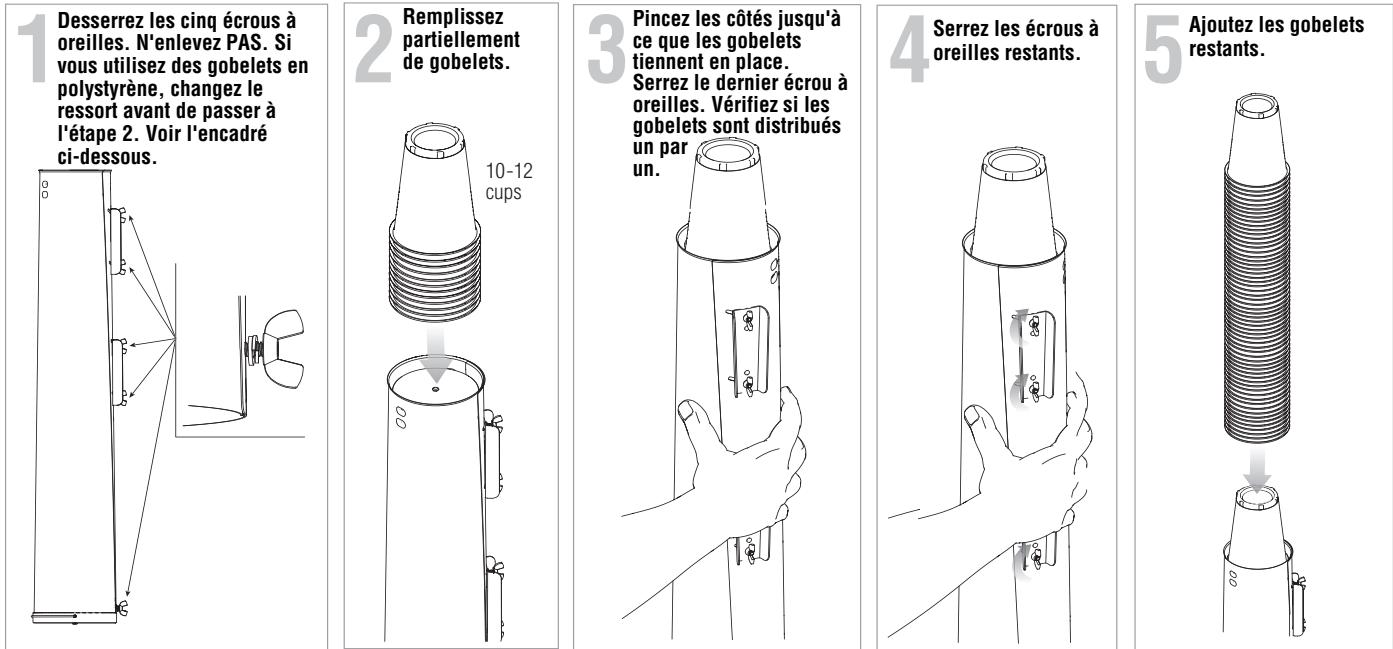


Numéro d'article	Pour des gobelets d'un diamètre au bord
SLC-1	2¼ - 2⅞
SLC-2	2⅞ - 3½
SLC-3	3½ - 4⅞
SLC-4	4⅞ - 4⅞

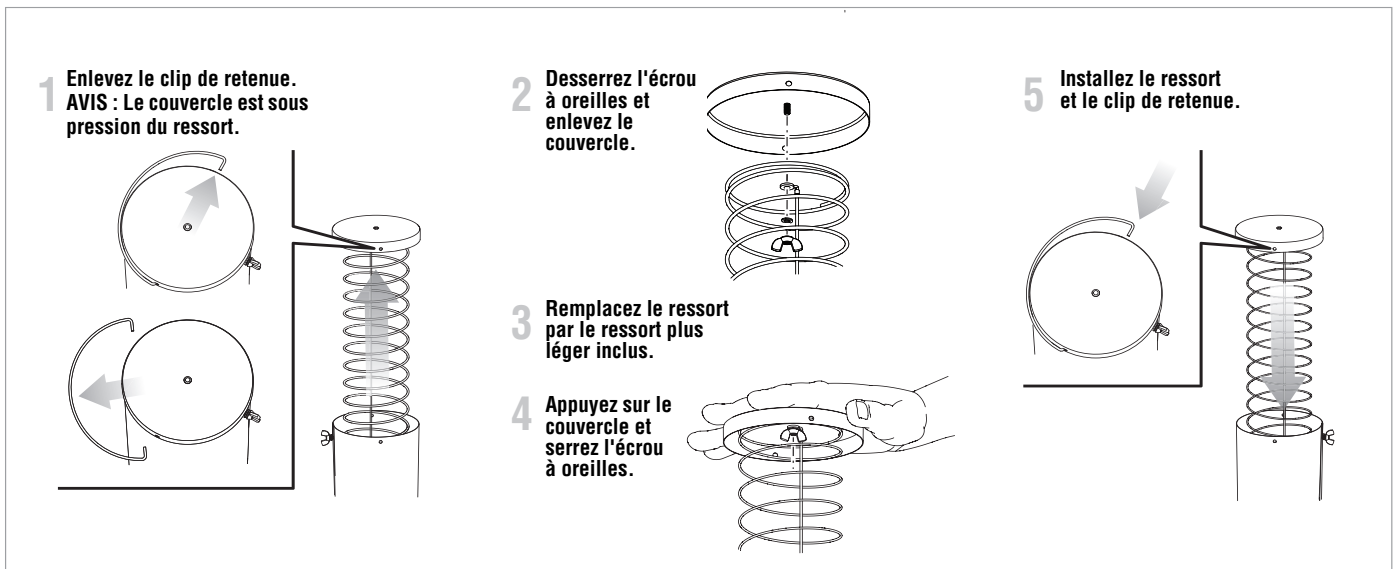
### Instructions de fixation murale

1. Percez les trous de fixation des supports.
2. Installez les vis de fixation dans les supports.
3. Alignez les supports du distributeur sur les supports fixés au mur.
4. Glissez le distributeur sur les supports fixés au mur.

## Mise en place des gobelets



### Remplacement du ressort - Requis avec des gobelets en polystyrène



Outperform every day.™

www.vollrath.com

#### The Vollrath Company, L.L.C.

1236 North 18th Street  
 Sheboygan, WI 53081-3201 États-Unis  
 Standard : 800.624.2051 ou 920.457.4851  
 Télécopieur : 800.752.5620 ou 920.459.6573  
 Service clientèle : 800.628.0830  
 Service clientèle Canada : 800.695.8560

#### Services techniques

techservicereps@vollrathco.com  
 Produits à induction : 800.825.6036  
 Réchauds de comptoir : 800.354.1970  
 Tous les autres produits : 800.628.0832