

START HERE



SCAN ME  
PyleUSA.com

# PCRBDR27 Plastic Kerb Ramp

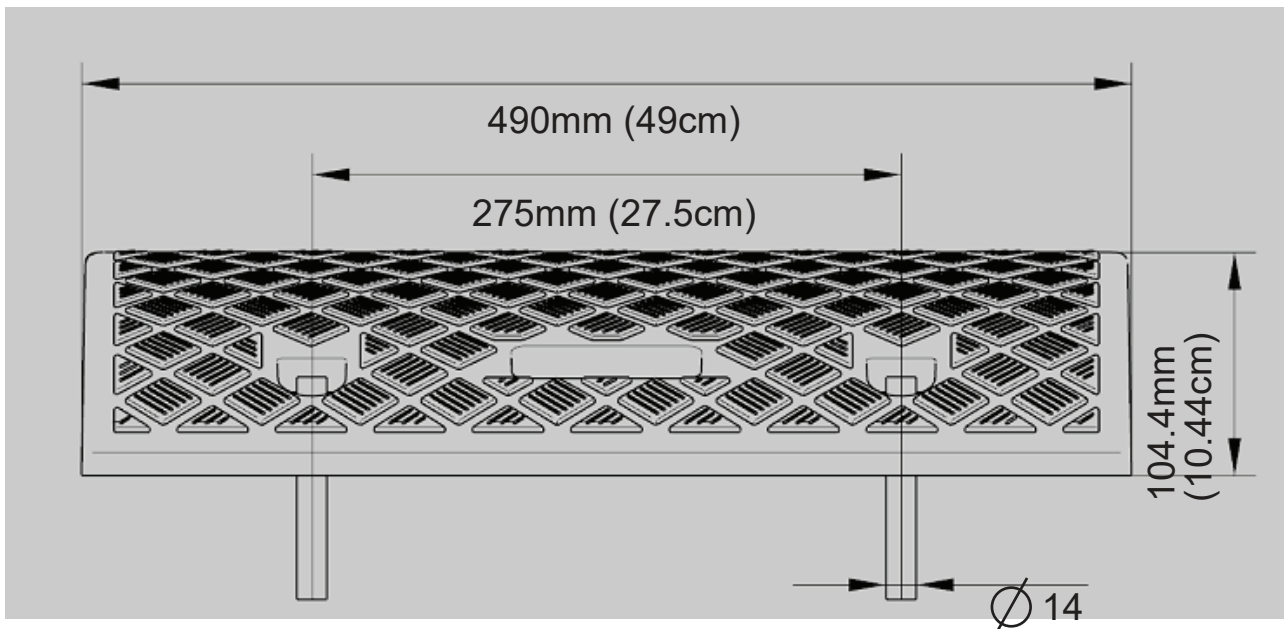


**PYLE**<sup>®</sup>  
PyleUSA.com

## Installation Instructions

*Plastic Kerb Ramps provides a safe transition from roadway to footpath for pedestrians, are portable light duty modular ramps suitable for trucks, cars or hand trolleys. Built-in channels allow for cable access and storm water flow. Often used in temporary or permanent installation.*

### Kerb Ramp Dimensions



### Installation method

*Before starting installation, please ensure you've check the location of any underground cables or service.*

- 1. Measure and mark the required locations of the kerb ramps as per the above table.*
- 2. Position a kerb ramp in where are need access over a kerb.*
- 3. Concrete surface** (each kerb ramps need two 10\*100mm (10\*10cm) expansion bolts)
  - Mark each locating point and drill a hole to a depth of 100mm (10cm)
  - Remove any dust from the hole and surface.
  - Insert each expansion bolt and tighten.**Bitumen surface** (each kerb ramps need 300mm (30cm) long spikes)
  - Drive a spike through each of the two locating point.



Questions or Comments?  
We are here to help!  
Phone: 1.718.535.1800  
PyleUSA.com/ContactUs

COMIENZE AQUÍ



ESCANÉAME  
PyleUSA.com

# PCRBDR27

## RAMPA DE BORDILLO DE PLÁSTICO



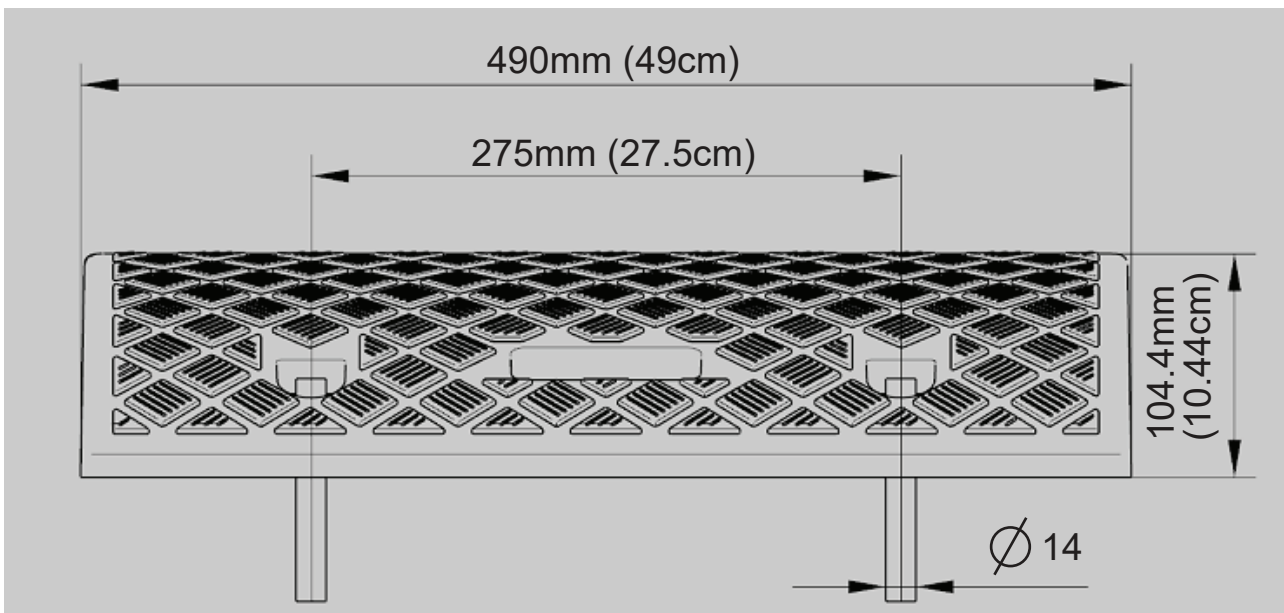
SPA

**PYLE**<sup>®</sup>  
PyleUSA.com

### Instrucciones de instalación

Las rampas de bordillo de plástico proporcionan una transición segura de la carretera a la acera para los peatones; son rampas modulares portátiles de servicio liviano adecuadas para camiones, automóviles o carros de mano. Los canales incorporados permiten el acceso de cables y el flujo de aguas pluviales. A menudo se usa en instalaciones temporales o permanentes .

#### Dimensiones de la rampa de bordillo



#### Método de instalación

Antes de comenzar la instalación, asegúrese de haber verificado la ubicación de cualquier cable o servicio subterráneo.

1. Mida y marque las ubicaciones requeridas de las rampas de bordillo según la tabla anterior.
2. Coloque una rampa de bordillo en el lugar donde necesite acceso sobre un bordillo.
3. **Superficie de hormigón** (cada rampa de bordillo necesita dos pernos de expansión de 10\*100 mm) (10\*10cm)

- Marque cada punto de localización y taladre un agujero a una profundidad de 100mm (10cm)

- Eliminar el polvo del agujero y de la superficie.

- Inserte cada perno de expansión y apriete.

**Superficie de betún** (cada rampa de bordillo necesita picos de 300 mm (30cm) de largo)

- Clavar una espiga a través de cada uno de los dos puntos de localización.



Preguntas o comentarios?  
¡Estamos aquí para ayudar!  
Phone: 1.718.535.1800  
PyleUSA.com/ContactUs

COMMENCEZ ICI



SCANNE MOI  
PyleUSA.com

# PCRBDR27

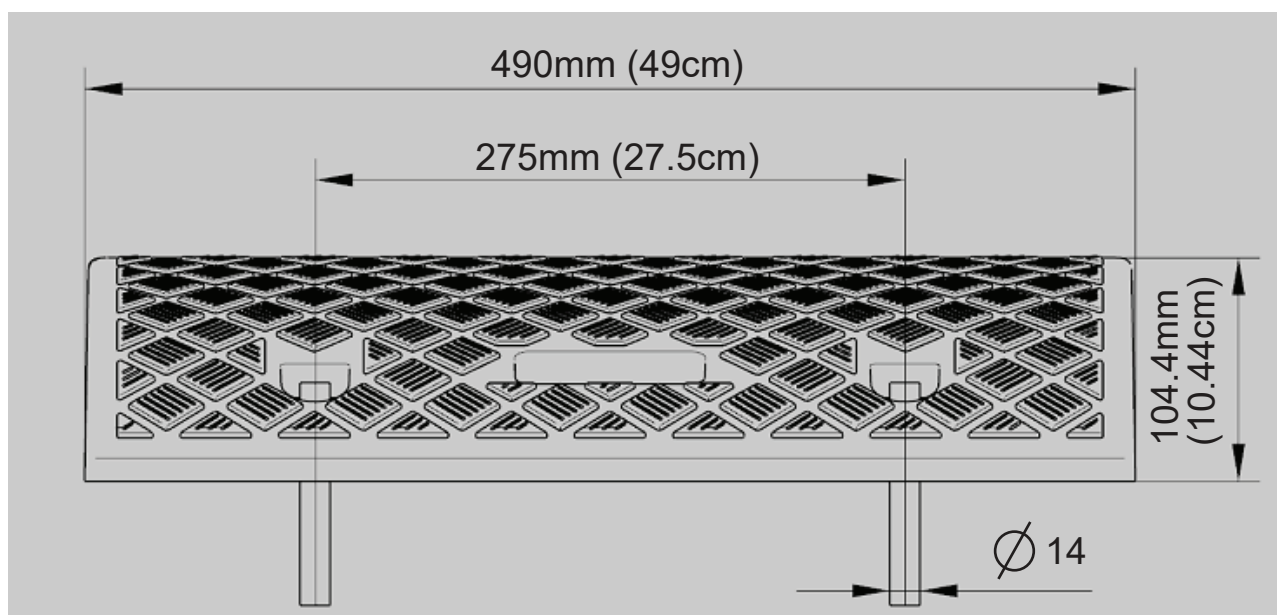
## RAMPE DE TROTTOIR EN PLASTIQUE

FRE **PYLE**<sup>®</sup>  
PyleUSA.com

### Instructions d'installation

*Les rampes de trottoir en plastique offrent aux piétons une transition sécurisée de la route au trottoir. Ce sont des rampes modulaires légères et portables adaptées aux camions, voitures ou chariots à main. Les canaux intégrés permettent l'accès aux câbles et le passage des eaux pluviales, souvent utilisés pour une installation temporaire ou permanente.*

#### Dimensions de la rampe de trottoir



#### Méthode d'installation

*Avant de commencer l'installation, veuillez vérifier l'emplacement des câbles souterrains ou des services.*

- 1. Mesurez et marquez les emplacements requis des rampes de trottoir selon le tableau ci-dessus.*
- 2. Positionnez une rampe de trottoir où vous avez besoin d'accéder à un trottoir.*
- 3. **Surface en béton** (chaque rampe de trottoir nécessite deux boulons d'expansion de 10\*100 mm) (10\*10cm)*

*Marquez chaque point de repère et percez un trou d'une profondeur de 100 mm. (10cm)*

*Retirez toute poussière du trou et de la surface. Insérez chaque boulon d'expansion et serrez.*

***Surface en bitume** (chaque rampe de trottoir nécessite des pointes de 300 mm de long) (30cm)*

*Efonchez une pointe à travers chacun des deux points de repère.*



Questions ou commentaires?  
Nous sommes ici pour aider!  
Phone: 1.718.535.1800  
PyleUSA.com/ContactUs

INIZIA DA QUI



SCANSIONAMI  
PyleUSA.com

# PCRBDR27

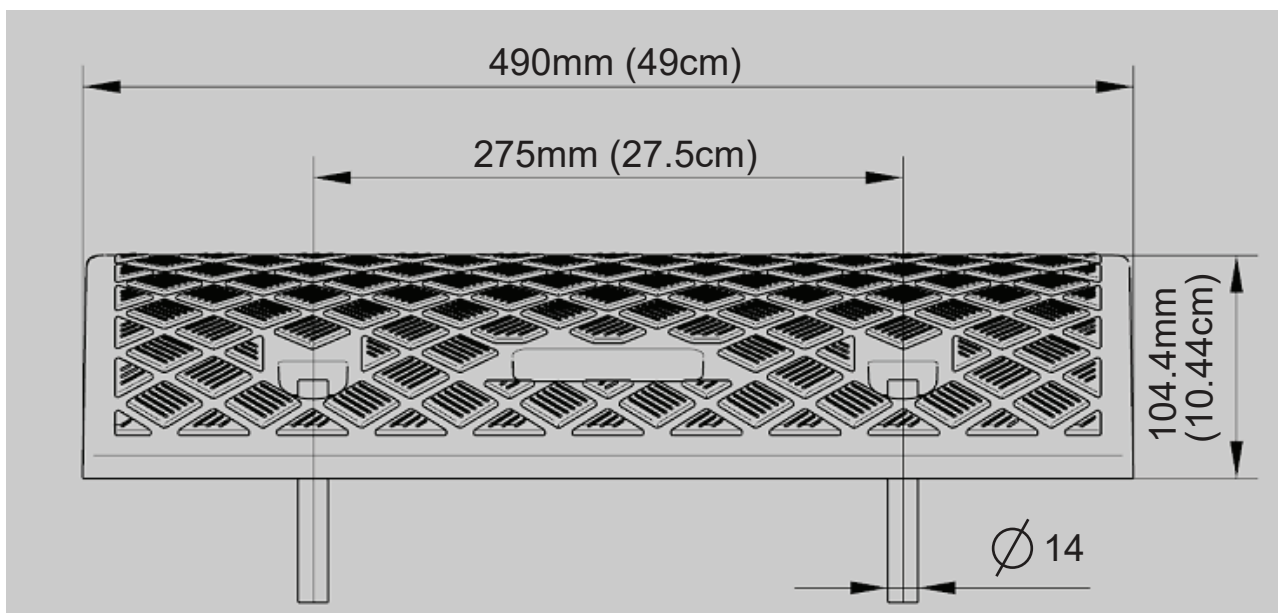
## PCRBDR27 RAMPA DI ACCESSO IN PLASTICA

ITA **PYLE**<sup>®</sup>  
PyleUSA.com

### Istruzioni per l'installazione

Le Rampe di Accesso in Plastica offrono un passaggio sicuro dalla strada al marciapiede per i pedoni, sono rampe modulari leggere e portatili adatte per camion, auto o carrelli manuali. I canali incorporati permettono l'accesso ai cavi e il deflusso delle acque piovane, spesso utilizzati in installazioni temporanee o permanenti.

### Dimensioni della Rampa di Accesso



### Metodo di installazione

Prima di iniziare l'installazione, assicurarsi di aver verificato la posizione di eventuali cavi o servizi sotterranei.

1. Misurare e segnare le posizioni richieste per le rampe di accesso come da tabella sopra.
2. Posizionare una rampa di accesso dove è necessario l'accesso.
3. **Superficie in cemento** (ogni rampa di accesso richiede due bulloni di espansione 10\*100mm) (10\*10cm)
  - Segnare ciascun punto di localizzazione e trivellare un foro profondo 100mm (10cm).
  - Rimuovere la polvere dal foro e dalla superficie.
  - Inserire ciascun bullone di espansione e stringere.

- Superficie bituminosa** (ogni rampa di accesso richiede chiodi lunghi 300mm) (30cm)
- Inserire un chiodo in ciascuno dei due punti di localizzazione.



**Domande o Commenti?**  
Siamo qui per aiutarti!  
Phone: 1.718.535.1800  
PyleUSA.com/ContactUs

Besuche unsere  
Webseite



SCAN MICH  
PyleUSA.com

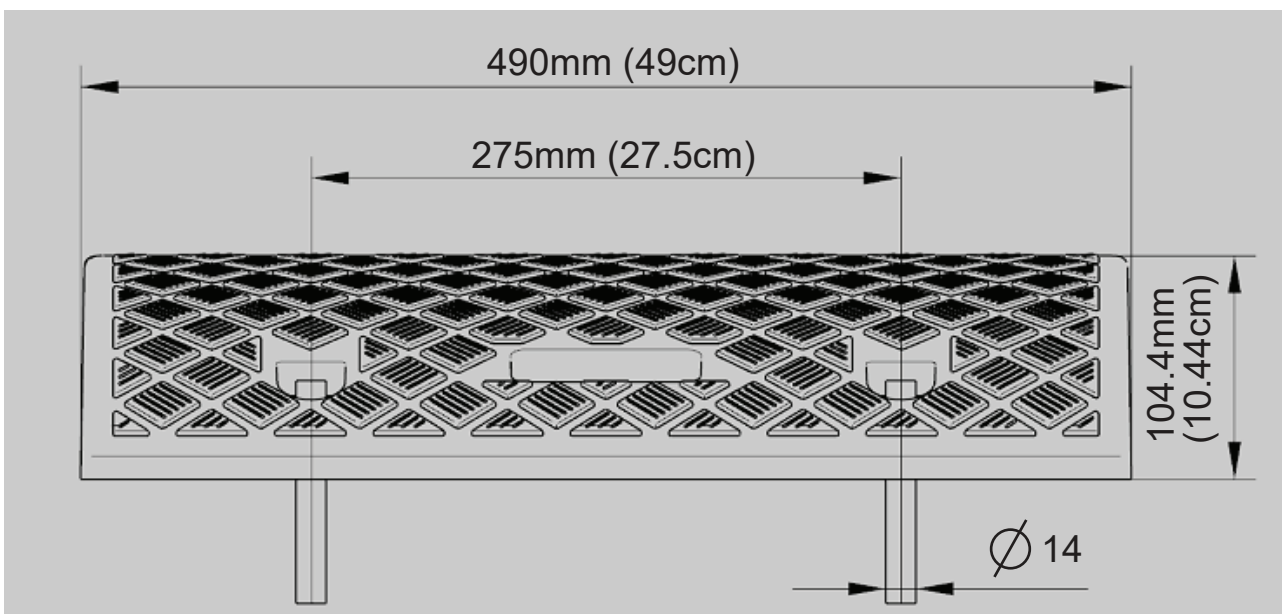
# PCRBDR27 KUNSTSTOFF BORDSTEINRAMPE

 **PYLE**<sup>®</sup>  
PyleUSA.com

## Montageanleitung

*Kunststoff-Bordsteinrampen bieten einen sicheren Übergang von der Fahrbahn zum Fußgängerweg und sind übergewichtige, leichte modulare Rampen, die für Lkw, Pkw oder Handwagen geeignet sind. Eingebaute Kanäle ermöglichen den Zugang zu Kabeln und den Abfluss von Regenwasser. Sie werden häufig für temporäre oder permanente Installationen verwendet.*

### Abmessungen der Bordsteinrampe



### Einbauverfahren

*Vergewissern Sie sich vor Beginn der Installation, dass Sie die Lage von unterirdischen Kabeln oder Leitungen überprüft haben. Dienstleistungen.*

1. Messen und markieren Sie die erforderlichen Stellen für die Bordsteinrampe gemäß der obigen Tabelle.

2. Platzieren Sie die Bordsteinrampe an der Stelle, an der Sie den Zugang zum Bordstein benötigen.

3. **Betonoberfläche** (für jede Bordsteinrampe werden zwei 10\*100 mm (10\*10cm) Spreizbolzen benötigt)

- Markieren Sie jede Stelle und bohren Sie ein 100mm (10cm) tiefes Loch.

- Entfernen Sie Staub von der Bohrung und der Oberfläche.

- Setzen Sie jede Strebenschraube ein und ziehen Sie sie fest.

**Bituminöser Untergrund** (für jede Bordsteinrampe werden 300 mm (30cm) lange Spikes benötigt)



Fragen oder Kommentare?

Wir sind für Sie da!

Phone: 1.718.535.1800

PyleUSA.com/ContactUs

ZACZNIJ TUTAJ



ZESKANUJ MNIE  
PyleUSA.com

# PCRBDR27

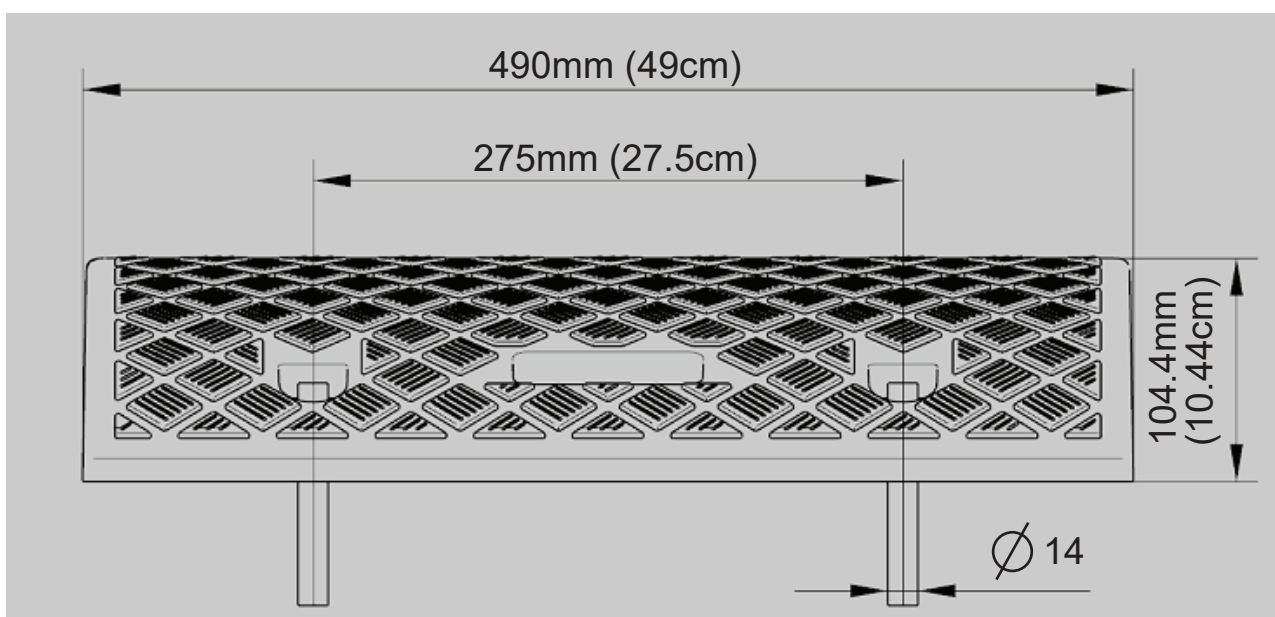
## PLASTIKOWA RAMPA KRAWĘŻNIKOWA

POL **PYLE**<sup>®</sup>  
PyleUSA.com

### Instrukcja montażu

Plastikowe rampy krawężnikowe zapewniają bezpieczne przejście z jezdni na chodnik dla pieszych, są przenośnymi, lekkimi rampami modułowymi odpowiednimi dla ciężarówek, samochodów osobowych lub wózków ręcznych. Wbudowane kanały umożliwiają dostęp do kabli i przepływ wody burzowej. Często stosowane w instalacjach tymczasowych lub stałych.

#### Wymiary rampy krawężnikowej



#### Metoda instalacji

Przed rozpoczęciem instalacji upewnij się, że sprawdziłeś lokalizację wszelkich podziemnych kabli lub usług.

serwisowych.

1. Zmierz i zaznacz wymagane lokalizacje ramp krawężnikowych zgodnie z powyższą tabelą.
2. Umieść rampę krawężnikową w miejscu, w którym potrzebujesz dostępu do krawężnika.
3. **betonowa powierzchnia** (każda rampa krawężnika wymaga dwóch śrub rozporowych 10\*100 mm) (10\*10cm)

- Zaznaczyć każdy punkt lokalizacji i wywiercić otwór na głębokość 100 mm. (10cm)
- Usunąć kurz z otworu i powierzchni.
- Włożyć każdą śrubę rozporową i dokręcić.

**Powierzchnia bitumiczna** (każda rampa krawężnika wymaga kołców o długości 300 mm) (30cm)

- Wbić kolec przez każdy z dwóch punktów ustalających.



Pytania lub uwagi?

Jesteśmy tutaj, aby pomóc!

Phone: 1.718.535.1800

PyleUSA.com/ContactUs

START HERE



SCAN ME  
PyleUSA.com

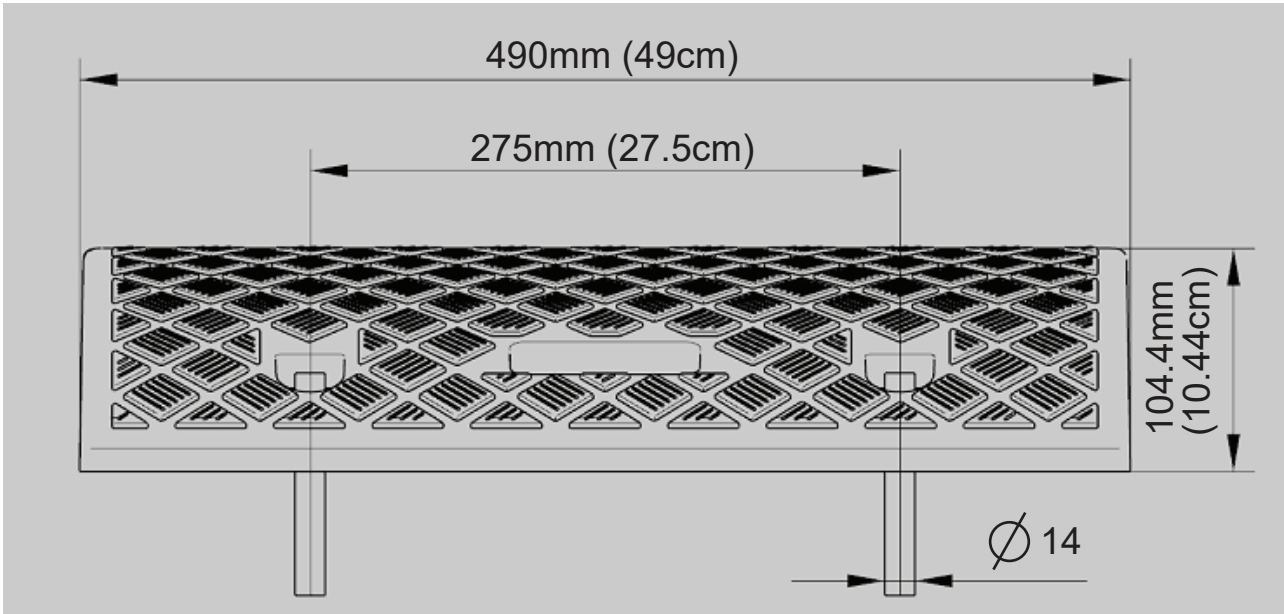
# PCRBDR27 PLASTİK BORDÜR RAMPASI

TUR **PYLE**<sup>®</sup>  
PyleUSA.com

## Kurulum Talimatları

*Plastik Bordür Rampaları, yayalar için karayolundan yaya yoluna güvenli bir geçiş sağlar, kamyonlar, arabalar veya el arabaları için uygun taşınabilir hafif hizmet modüler rampalardır. Yerleşik kanallar kablo erişimine ve yağmur suyu akışına izin verir. Genellikle geçici veya kalıcı kurulumda kullanılır.*

### Kaldırım Rampası Ölçüleri



### Kurulum yöntemi

*Kurulumu başlamadan önce, lütfen herhangi bir yeraltı kablosunun veya servisin yerini kontrol ettiğinizden emin olun.*

- 1. Yukarıdaki tabloya göre kaldırım rampalarının gerekli yerlerini ölçün ve işaretleyin.*
- 2. Bir kaldırım üzerinden erişime ihtiyaç duyulan yere bir kaldırım rampası yerleştirin.*
- 3. Beton yüzey (her kaldırım rampası iki adet 10\*100mm genişleme civatasına ihtiyaç duyar) (10\*10cm)*
  - Her bir konumlandırma noktasını işaretleyin ve 100 mm (10cm) derinliğe kadar bir delik açın*
  - Delikteki ve yüzeydeki tozu temizleyin.*
  - Her bir genişleme civatasını yerleştirin ve sıkın.*
- Bitüm yüzey (her bir kaldırım rampası 300 mm (30cm) uzunluğunda çivilere ihtiyaç duyar)*
  - İki yerleştirme noktasının her birine bir çivi çakın.*



Sorularınız veya yorumlarınız var mı?  
Yardımler için buradayız!  
Phone: 1.718.535.1800  
PyleUSA.com/ContactUs