

GALERAS

Elektrischer Kamin
Fireplace Heater
Cheminée électrique
Camino elettrico
Chimenea eléctrica

10038687 10038688 10038689
10038690 10045616 10045617
10046436 10046437 10046438 10046439



COMFORTING
OMFORTING
FORTINGCOI
TINGCOMFO
COMFORTING
OMFORTING
FORTINGCOI
TINGCOMFO

KLARSTEIN

www.klarstein.com

Hinweis: Das Gerät eignet sich nicht zur Nutzung als primäre Heizquelle.

Note: The device is not suitable for use as a primary heat source.

Remarque : l'appareil ne convient pas en tant que source principale de chauffage.

Nota: il dispositivo non è idoneo ad essere utilizzato come fonte di riscaldamento primaria.

Advertencia: el aparato no es apto para utilizar como fuente de calefacción primaria.

Sehr geehrter Kunde,

wir gratulieren Ihnen zum Erwerb Ihres Gerätes. Lesen Sie die folgenden Hinweise sorgfältig durch und befolgen Sie diese, um möglichen Schäden vorzubeugen. Für Schäden, die durch Missachtung der Hinweise und unsachgemäßen Gebrauch entstehen, übernehmen wir keine Haftung. Scannen Sie den folgenden QR-Code, um Zugriff auf die aktuellste Bedienungsanleitung und weitere Informationen rund um das Produkt zu erhalten.



INHALTSVERZEICHNIS

| |
|---|
| Sicherheitshinweise 4 |
| Lieferumfang 5 |
| Installation 6 |
| Bedienfeld und Fernbedienung 20 |
| Bedienung (Grundfunktionen) 22 |
| Bedienung über die Fernbedienung 22 |
| Schutzfunktionen 24 |
| Gerätesteuerung per Smartphone 25 |
| Reinigung und Wartung 27 |
| Fehlersuche und Fehlerbehebung 27 |
| Spezielle Entsorgungshinweise für Verbraucher in Deutschland 28 |
| Hinweise zur Entsorgung 30 |
| Hersteller & Importeur (UK) 30 |
| Produktdatenblatt 31 |

| |
|---------------------|
| English 33 |
| Français 61 |
| Español 89 |
| Italiano 117 |

TECHNISCHE DATEN

| | |
|-----------------|--|
| Artikelnummer | 10038687, 10038688, 10038689, 10038690, 10045616, 10045617, 10046436, 10046437, 10046438, 10046439 |
| Stromversorgung | 220-240 V ~ 50 Hz |
| Leistung | 900 W / 1800 W |

SICHERHEITSHINWEISE

- Prüfen Sie vor der Benutzung die Angabe zur Spannung auf dem Typenschild und schließen Sie das Gerät nur an Steckdosen an, die der Nennspannung des Geräts entsprechen.
- Falls das Netzkabel beschädigt ist, lassen Sie es von einer ausgebildeten Fachkraft ersetzen.
- Stellen Sie den Kamin nicht direkt unter der Steckdose auf.
- Halten Sie einen Meter Abstand zu brennbaren Materialien wie Möbeln, Vorhängen oder Ähnlichem.
- Benutzen Sie das Gerät außerhalb der Reichweite von Kindern. Kinder dürfen das Gerät nur unter Aufsicht bedienen.
- Das Gerät ist nicht für den kommerziellen Gebrauch, sondern nur für Gebrauch im Haushalt und in ähnlichen Umgebungen vorgesehen.
- Benutzen Sie das Gerät nicht wenn es Fehlfunktionen aufweist oder in irgendeiner Form beschädigt wurde.
- Reparaturen dürfen nur von ausgebildeten Fachkräften durchgeführt werden.
- Falsch oder eigenständig ausgeführte Reparaturen stellen ein Verletzungsrisiko dar.
- Verlegen Sie das Netzkabel nicht unter Teppichen oder Läufern.
- Achten Sie darauf, dass das Netzkabel nicht über scharfe Kanten oder heiße Oberflächen verläuft.
- Decken Sie den Kamin nicht ab, um Überhitzen zu vermeiden.
- Benutzen Sie das Gerät nicht mit einem externen Timer, einer ferngesteuerten Steckdose oder einem anderen Gerät, das den Kamin automatisch ein- und ausschaltet.
- Tauchen Sie das Gerät nicht in Wasser oder andere Flüssigkeiten.
- Benutzen Sie das Gerät nicht in der Nähe von Badewannen, Duschen oder Swimmingpools.
- Benutzen Sie das Gerät nicht im Freien.
- Benutzen Sie das Gerät nicht mit nassen Händen.
- Benutzen Sie das Gerät nicht auf oder in der Nähe heißer Oberflächen.
- Benutzen Sie das Gerät nicht mit beschädigtem Netzkabel.
- Ziehen Sie vor der Reinigung den Stecker aus der Steckdose und lassen Sie das Gerät vollständig abkühlen.
- Benutzen Sie zur Reinigung keine Scheuermittel.
- Verwenden Sie nur Zubehör, das vom Hersteller ausdrücklich dafür zugelassen ist.
- Kinder ab 8 Jahren, psychisch, sensorisch und körperlich eingeschränkte Menschen dürfen das Gerät nur benutzen, wenn sie vorher von einer für sie verantwortlichen Aufsichtsperson ausführlich mit den Funktionen und den Sicherheitsvorkehrungen vertraut gemacht wurden und die damit verbundenen Risiken verstehen.
- Achten Sie darauf, dass Kinder nicht mit dem Gerät spielen.



VORSICHT

Verbrennungsgefahr! Einige Geräteteile können sehr heiß werden. Achten Sie darauf, dass Sie oder Ihre Kinder sich nicht daran verbrennen.

INSTALLATION

Erste Schritte

- Entnehmen Sie das Gerät aus der Verpackung.
- Entfernen Sie sämtliche Verpackungsmaterialien vom Gerät.
- Legen Sie die Verpackungsmaterialien in die Verpackung und bewahren Sie diese entweder sicher auf oder entsorgen Sie diese fachgerecht.

Aufbewahrung der Verpackung und des Zubehörs

- Bewahren Sie alle Verpackungsmaterialien so lange auf, bis Sie den Lieferumfang auf Vollständigkeit überprüft haben.
- Im Lieferumfang sind Kleinteile enthalten, die außerhalb der Reichweite von Kindern aufbewahrt werden müssen.
- Es wird empfohlen, dass Sie alle im Lieferumfang enthaltenen Kleinteile nach dem Öffnen der Verpackung in einer Box sammeln, damit Sie keine Teile verlieren.

Wichtige Hinweise zur Installation

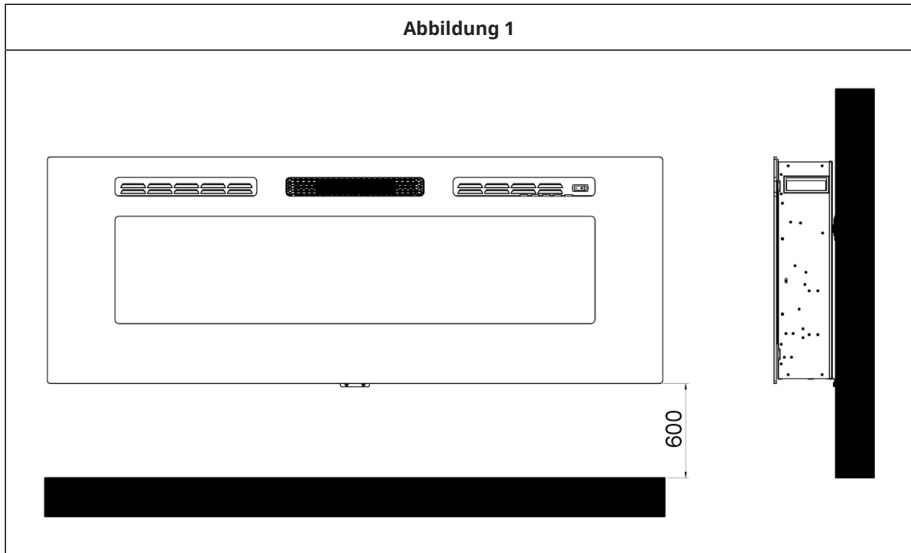
Hinweis: Stecken Sie den Netzstecker des Geräts erst dann in die Steckdose, wenn Sie das Gerät richtig an der Wand installiert und die gesamte Bedienungsanleitung gelesen haben.

- Beachten Sie die in der Bedienungsanleitung angegebenen Mindestabstände.
- Achten Sie bei der Wandinstallation darauf, dass beim Bohren der Löcher keine in der Wand befindlichen Kabel oder Leitungen beschädigt werden.
- Lassen Sie beim Bohren der Löcher Vorsicht walten.

WANDINSTALLATION

- Das Gerät muss in einer Mindesthöhe von 30 cm installiert werden. Der Mindestabstand zwischen Gerät und Zimmerdecke sollte 100 cm betragen. Bringen Sie die Wandhalterung waagrecht an der Wand an und verlegen Sie das Netzkabel an der unteren rechten Seite des Kamins.
- Ein Mindestabstand von 60 cm von der Unterseite des Kamins zum Boden wird empfohlen, um eine optimale Sicht auf die Brennstoffdekoration zu erhalten (für die empfohlenen Mindestabstände siehe Abbildung 1).

Abbildung 1



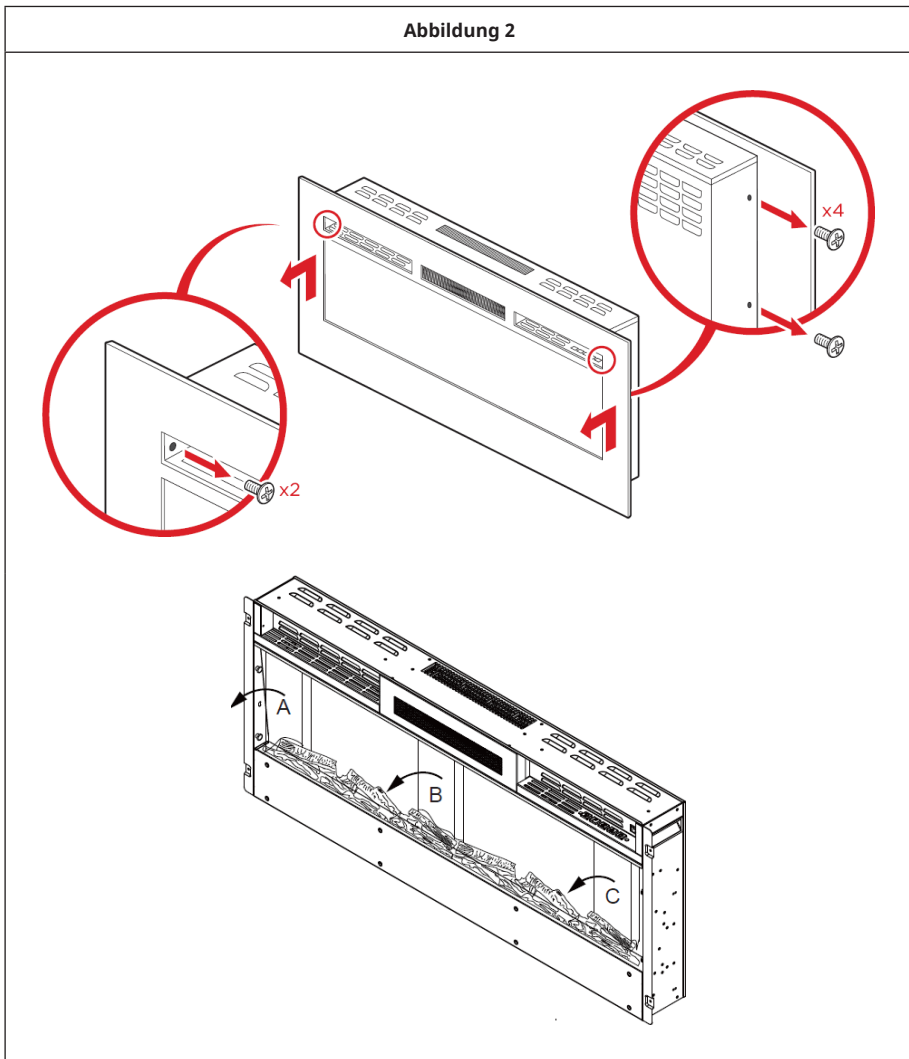
- Markieren Sie, für eine optimale Sicht die Position der vier oberen Schrauben. Die Befestigungsposition an der Wand muss mit den angegebenen Befestigungsmaßen übereinstimmen (siehe Abbildung 2).

Hinweis: Vergewissern Sie sich mit einer Wasserwaage, dass die Halterung waagrecht ist, und markieren Sie die Positionen der Löcher.

Vorbereitung

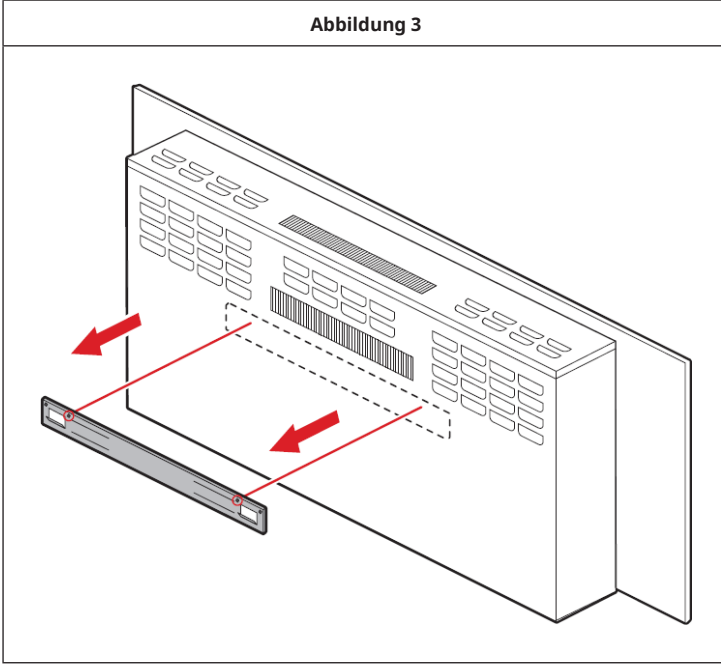
- Entnehmen Sie die vier silbernen Schrauben an den Seiten des Kamins, jeweils 2 Schrauben auf jeder Seite. Entnehmen Sie die beiden Schrauben an der Vorderseite des Kamins. Entfernen Sie das Sicherheitsglas, indem Sie es aus den Halterungen an der Seite herausheben (siehe Abbildung 2) und entfernen Sie den Schaumstoff aus dem Inneren des Kamins.

Abbildung 2

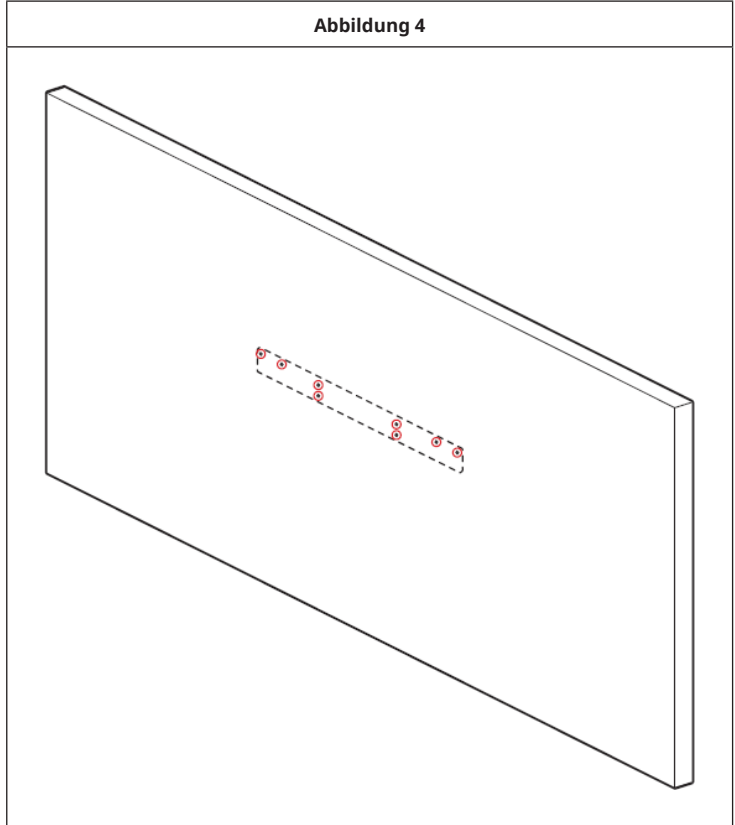


- Entnehmen Sie die Schrauben aus der Wandhalterung an der Rückseite des Kamins und entfernen Sie die Wandhalterung (siehe Abbildung 3).

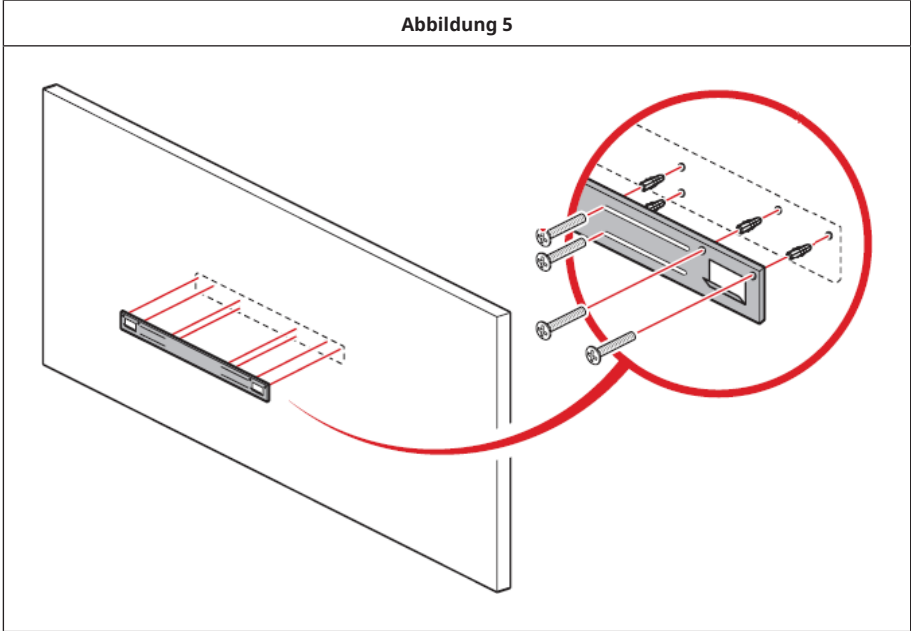
Abbildung 3



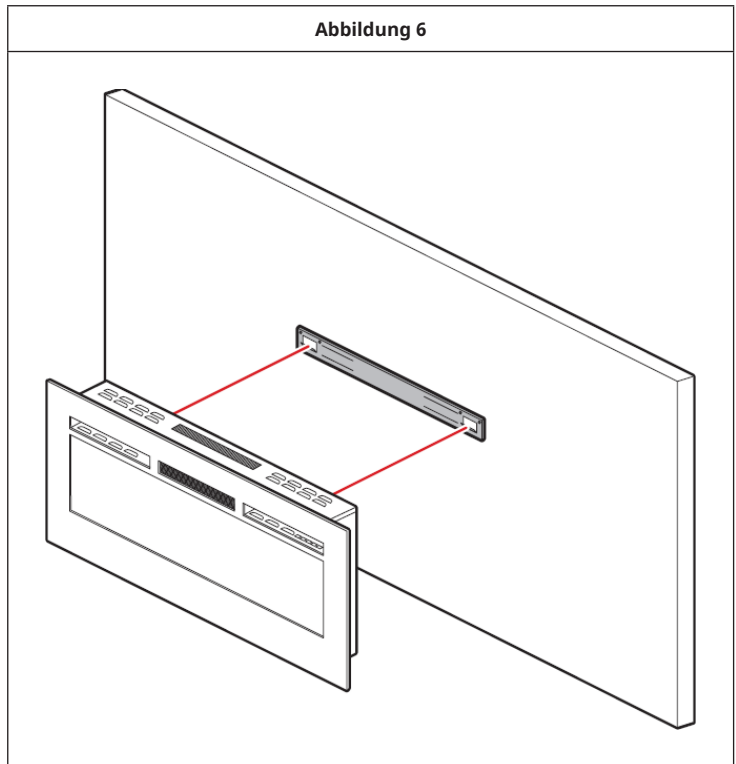
- Halten Sie die Wandhalterung an die Wand und markieren Sie die Positionen, an den sich die 8 Schraubenlöcher befinden sollen. Stellen Sie sicher, dass die Halterung waagrecht ist.
- Verwenden Sie einen Elektro-Bohrer und bohren Sie an den markierten Stellen 8 Löcher der Größe 6.

Abbildung 4

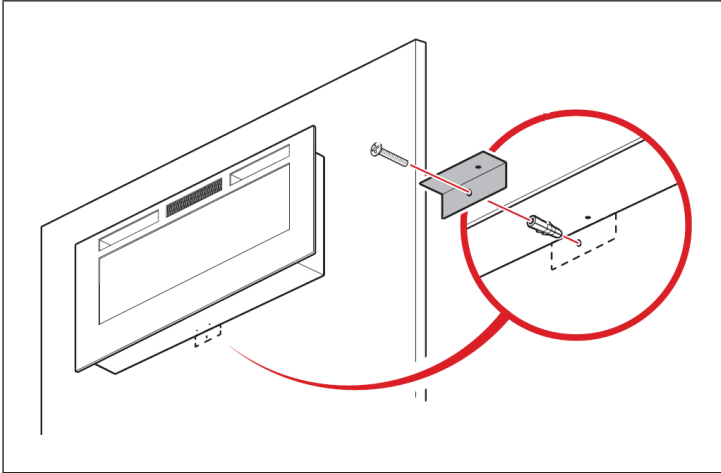
- Stecken Sie acht Dübel (4 x 30 mm) in die Löcher und befestigen Sie die Wandhalterung mit 8 Schrauben (4 x 30 mm) an der Wand (siehe Abbildung 5).

Abbildung 5

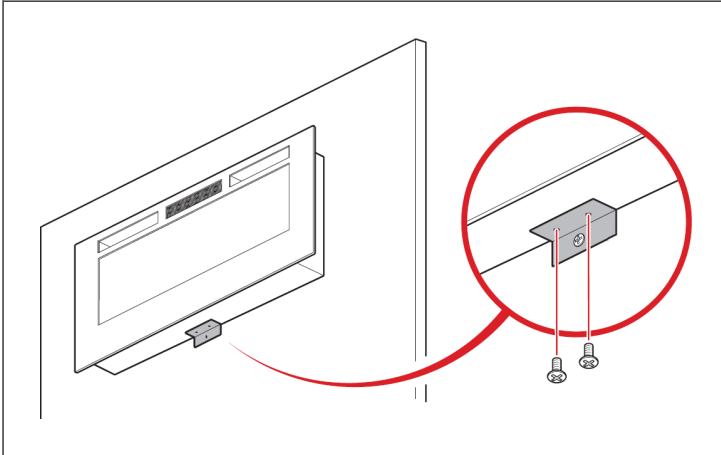
- Heben Sie den Kamin an und setzen Sie ihn vorsichtig auf die Wandhalterung. Stellen Sie sicher, dass der Kamin sicher an der Wandhalterung eingerastet ist (siehe Abbildung 6).



- Fügen Sie einen Dübel in das Bohrloch ein und befestigen Sie die untere Halterung mit einer Schraube (4 x 30 mm) (siehe Abbildung 7).

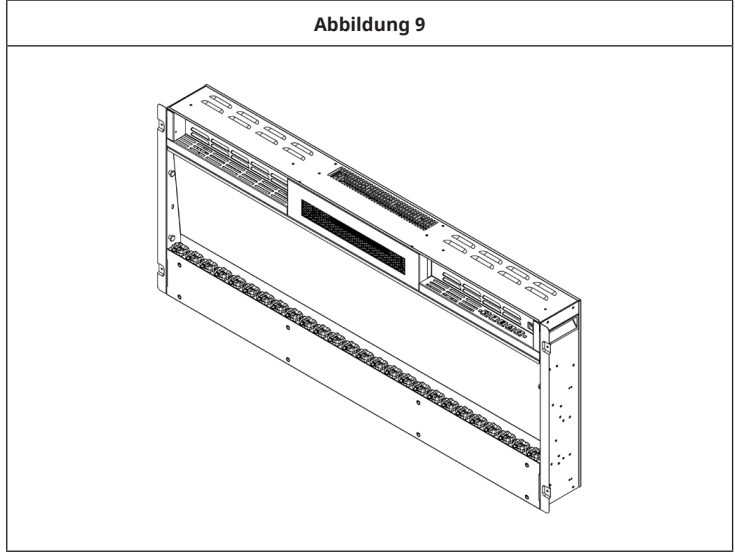
Abbildung 7

- Befestigen Sie die untere Halterung mit zwei Schrauben (4 x 30 mm) am Kamin (siehe Abbildung 8).

Abbildung 8

- Legen Sie die Glas- oder Kieselsteine in das Brennstoffbett. Nehmen Sie zuerst das Glas aus dem Gerät. Legen Sie nun die Steine in das Brennstoffbett.

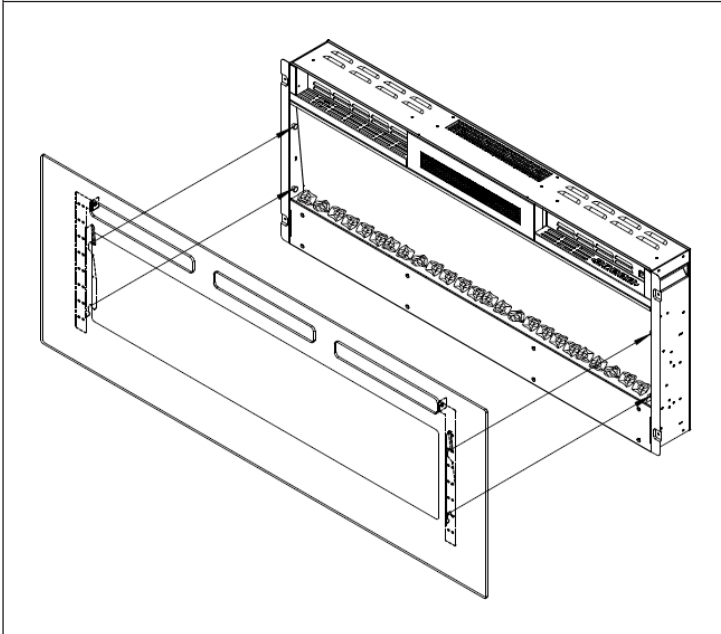
Abbildung 9



- Platzieren Sie das Sicherheitsglas an der Vorderseite des Kamins und richten Sie dabei die Schlitzlöcher in der Halterung an jeder Seite der Glasscheibe mit den Nasen an den Seiten des Kamins aus (siehe Abbildung 10).

Hinweis: Für diesen Installationsschritt sind 2 Personen erforderlich.

Abbildung 10



- Befestigen Sie das Sicherheitsglas mit vier weißen Schrauben (4 x 8 mm) auf beiden Seiten.

Manuelle Bedienung

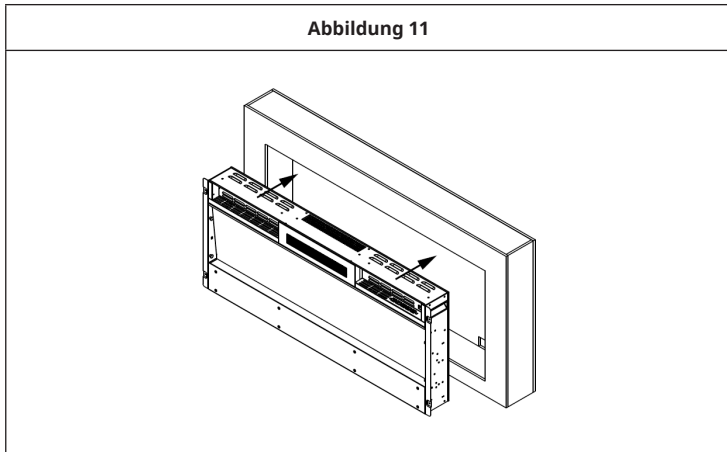
- Die Schalter befinden sich an der mittleren rechten Seite des Geräts. Der Standby-Schalter muss als erstes eingeschaltet werden.

Hinweis: Lesen Sie sich die Bedienungsanleitung aufmerksam durch und bewahren Sie diese für den zukünftigen Gebrauch auf.

WANDEINBAUINSTALLATION

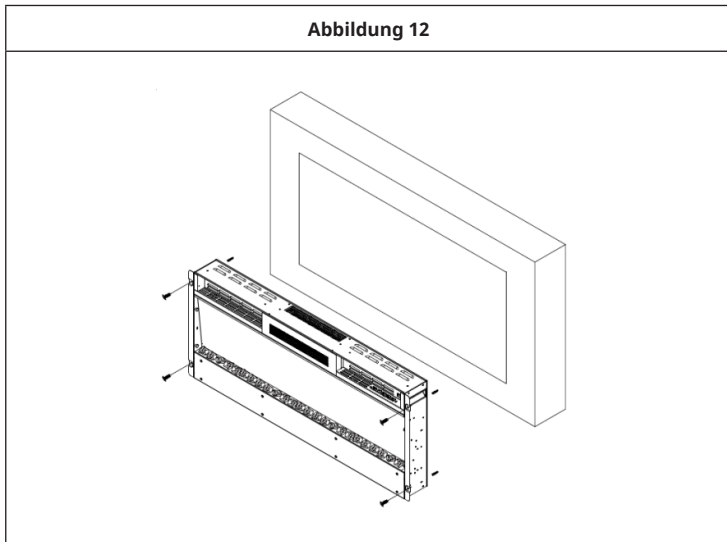
- Entnehmen Sie zunächst das Sicherheitsglas aus dem Gerät. Setzen Sie den Kamin mithilfe einer weiteren Person vorsichtig in den Wandausschnitt (siehe Abbildung 11).

Abbildung 11



- Markieren Sie, für eine optimale Sicht, die Positionen der linken und rechten Schrauben an der Wand in Übereinstimmung mit den Schraubenlöchern am Kamin (siehe Abbildung 12).

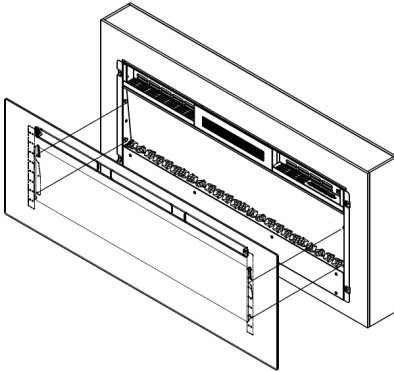
Abbildung 12



- Legen Sie die Glas- oder weißen Kieselsteine in das Brennstoffbett.
- Platzieren Sie das Sicherheitsglas an der Vorderseite des Kamins und richten Sie dabei die Schlitz in der Halterung an jeder Seite der Glasscheibe mit den Nasen an den Seiten des Kamins aus (siehe Abbildung 13).

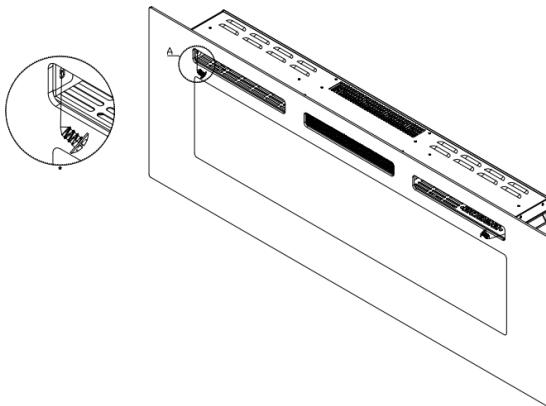
Hinweis: Für diesen Installationsschritt sind 2 Personen erforderlich.

Abbildung 13



- Befestigen Sie das Sicherheitsglas mit 2 Schrauben (4 x 8 mm), die im Lieferumfang enthalten sind (siehe Abbildung 15).

Abbildung 15



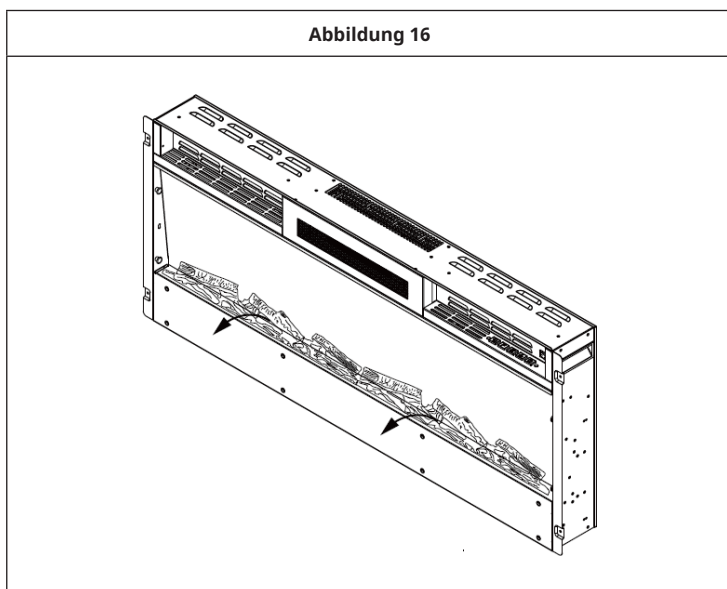
INSTALLATION DES DEKORATIVEN ZUBEHÖRS

Holzscheite/Glassteine und Kieselsteine im Brennstoffbett installieren

Hinweis: Stellen Sie sicher, dass die Installation dem Brennstoffbett entspricht, das Sie gekauft oder ausgewählt haben.

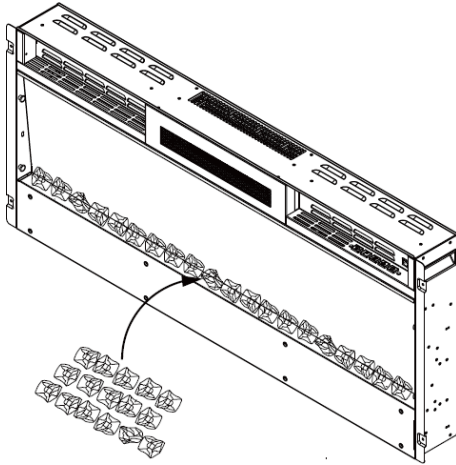
1. Das Sicherheitsglas muss aus dem Gerät herausgenommen und das Gerät an seiner endgültigen Position befestigt werden, bevor die Scheite oder Steine installiert werden können.
2. Sollte der Kamin mit Holzscheiten geliefert werden, nehmen Sie diese aus der Verpackung und legen Sie diese an den dafür vorgesehenen Platz im Kamin (siehe Abbildung 16).

Abbildung 16



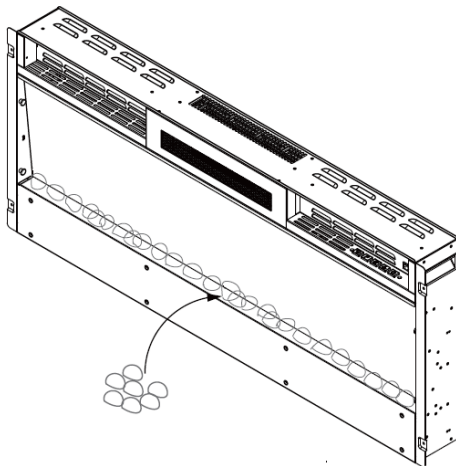
3. Sollte das Gerät mit Glassteinen geliefert werden, beachten Sie, dass die Glassteine feine Ölrückstände aufweisen können, die vor der Installation durch eine gründliche Reinigung entfernt werden müssen. Entfernen Sie die Rückstände mit einem milden Reinigungsmittel und spülen Sie die Glassteine anschließend mit klarem Wasser ab. Trocken Sie die Glassteine ab, bevor Sie diese an den dafür vorgesehenen Platz im Kamin legen.

Abbildung 17








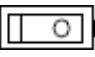
4. Legen Sie die Glas- oder Kieselsteine vorsichtig in das Bodenfach an der Vorderseite des Geräts. Achten Sie darauf, dass die Dekorsteine gleichmäßig verteilt sind (siehe Abbildung 18).

Abbildung 18

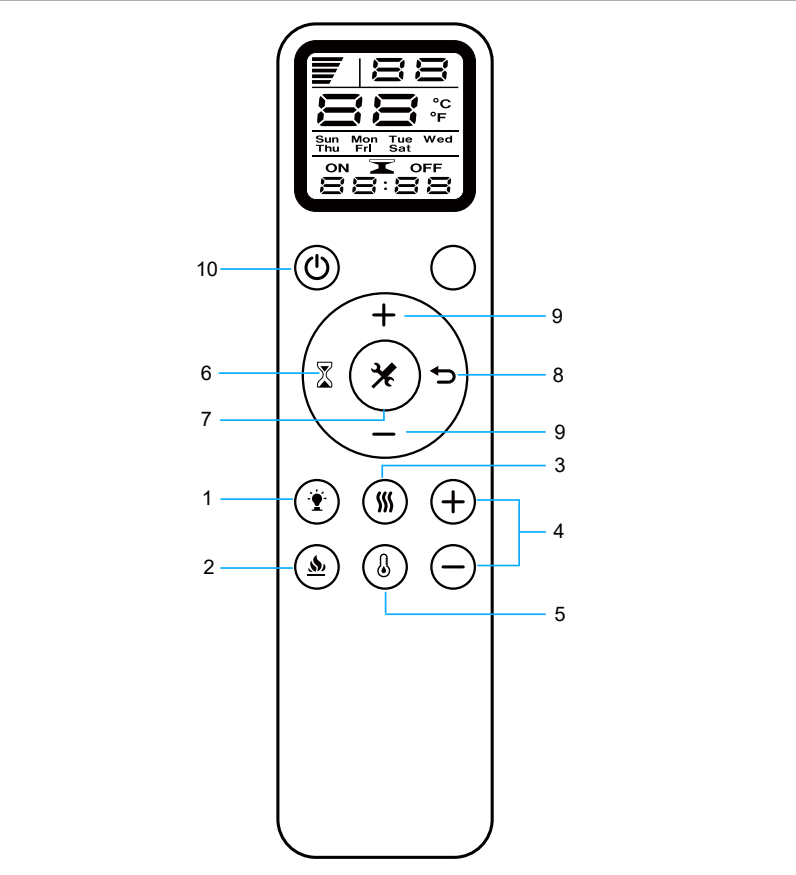


BEDIENFELD UND FERNBEDIENUNG

Bedienfeld

| | | | | | |
|---|---|---|---|---|--|
|  |  |  |  |  |  |
| Timer | Temperatur | Heizstufe | Flammen | Ein/Aus | Netzschalter |

Fernbedienung



The remote control features a large LCD display at the top showing temperature, mode, and time. Below the display are several control buttons:

- 10: Power button (power symbol)
- 9: Plus (+) and Minus (-) buttons
- 6: Hourglass icon (Timer)
- 8: Power symbol (Ein/Aus)
- 7: Hourglass icon (Timer)
- 9: Plus (+) and Minus (-) buttons
- 3: Heating level icon (flames)
- 1: Lightbulb icon (Flammen)
- 4: Plus (+) and Minus (-) buttons
- 2: Heating level icon (flames)
- 5: Temperature icon (thermometer)



| Tasten der Fernbedienung | |
|---|--|
| 1 | Farbe |
| 2 | Flammen |
| 3 | Heizen |
| 4 | Temperatur: Erhöhen (+) Senken (-) |
| 5 | Temperatur |
| 6 | Timer |
| 7 | Einstellungen |
| 8 | Löschen |
| 9 | Timer: Auf (+) Ab (-) |
| 10 | Ein/Aus |
| <p>Hinweis: Stellen Sie bei der Verwendung der Fernbedienung sicher, dass diese auf den Empfänger am Gerät ausgerichtet ist.</p> | |

Batterien der Fernbedienung ersetzen

Wenn die Fernbedienung nicht mehr funktioniert oder deren Reichweite eingeschränkt ist, sollten Sie die Batterie ersetzen.

1. Das Batteriefach befindet sich auf der Rückseite der Fernbedienung.
2. Drücken und schieben Sie die Batteriefachabdeckung nach unten. Legen Sie eine Batterie des Typs AAA in das Batteriefach ein. Stellen Sie sicher, dass die „+“ und „-“ Markierungen an der Batterie und im Batteriefach übereinstimmen.
3. Setzen Sie die Batteriefachabdeckung wieder ein.

Hinweise:

- Verwenden Sie alte und neue Batterien nicht gleichzeitig.
- Verwenden Sie für die Fernbedienung keine wiederaufladbaren Silberoxid-Batterien.
- Vermischen Sie keine Alkali-Batterien mit Standardbatterien (Karbon-Zink) oder wiederaufladbaren Batterien (Nickel-Kadmium).
- Werfen Sie Batterien niemals ins Feuer. Eine unzureichende Entsorgung der Batterien kann dazu führen, dass diese lecken oder explodieren.

BEDIENUNG (GRUNDFUNKTIONEN)

Hinweis: Das Gerät kann entweder über die Schalter, die sich auf der rechten oberen Seite des Geräts befinden, oder über die im Lieferumfang enthaltene Fernbedienung bedient werden.

- Der an der mittleren rechten Seite des Geräts befindliche Standby-Schalter muss zuerst eingeschaltet werden.
- Es dauert einige Zeit, bis der Empfänger dem Transmitter antwortet. Drücken Sie die Tasten innerhalb von 2 Sekunden nicht mehr als einmal, um eine korrekte Funktionsweise sicherzustellen.
- Drücken Sie einmal die EIN/AUS-Taste auf der Fernbedienung, um das Gerät und den Flammeneffekt einzuschalten.
- Drücken Sie die FLAMMEN-Taste, um die Flammenhelligkeit anzupassen. Das Gerät verfügt über 5 Helligkeitsstufen, die nacheinander durchlaufen werden und die Aus-Einstellung. Durch jedes Drücken der FLAMMEN-Taste, nimmt die Flammenintensität ab.
- Drücken Sie die HEIZEN-Taste einmal, um die niedrige Heizstufe (900 W) einzustellen. Drücken Sie die HEIZEN-Taste zweimal, um die hohe Heizstufe (1800 W) einzustellen. Wenn Sie die Taste erneut drücken, wird die Heizfunktion ausgeschaltet.
- Das Gerät verfügt über 12 verschiedene Temperatureinstellungen von 18-30 °C, die Sie in der Reihenfolge 30 °C > ... > 18 °C einstellen können. Halten Sie die TEMPERATUR-Taste 3 Sekunden lang gedrückt, um von Celsius (°C) auf Fahrenheit (°F) zu wechseln (Einstellbereich: 64-88 °F).
- Timereinstellung: Drücken Sie mehrfach die TIMER-Taste, um nacheinander die verschiedenen Timereinstellungen zu durchlaufen: 1 h > ... > 8 h > Aus.

BEDIENUNG ÜBER DIE FERNBEDIENUNG

Gerät einschalten

- Drücken Sie die EIN/AUS-Taste auf der Fernbedienung einmal, um das Gerät und den Flammeneffekt einzuschalten.
- Nachdem Sie die AAA-Batterie in die Fernbedienung eingelegt haben, wird beim ersten Start auf dem LED-Bildschirm „10:00“ und „MON“ angezeigt.
- Drücken Sie die EIN/AUS-Taste, um das Gerät einzuschalten. Auf dem LED-Bildschirm wird „H0“ angezeigt.

Heizstufe einstellen

- Drücken Sie die HEIZEN-Taste, um die Heizfunktion einzuschalten. Wenn Sie die Taste einmal drücken, wird die niedrige Heizstufe (900 W) aktiviert. Auf dem LED-Bildschirm wird „H1“ angezeigt. Wenn Sie die Taste zweimal drücken, wird die hohe Heizstufe (1800 W) aktiviert. Auf dem Bildschirm wird „H2“ angezeigt. Wenn Sie die Taste erneut drücken, wird die Heizfunktion ausgeschaltet.

Temperatur einstellen

- Wenn Sie die TEMPERATUR-Taste drücken, zeigt die Temperatur zunächst 18 °C an. Drücken Sie die Taste ERHÖHEN (+), um die Temperatur zu erhöhen. Drücken Sie die Taste SENKEN (-), um die Temperatur zu senken. Wenn Sie die TEMPERATUR-Taste erneut drücken, wird die Temperatureinstellung auf die ursprüngliche Heizfunktion zurückgesetzt (wenn die Einstellung beispielsweise zuvor „HO“ war, wird diese wieder auf „HO“ zurückgesetzt).
- Halten Sie die TEMPERATUR-Taste circa 3 Sekunden lang gedrückt, um von Celsius (°C) auf Fahrenheit (°F) zu wechseln.

Flammenfarbe einstellen

- Drücken Sie die FARBE-Taste auf der Fernbedienung, um die Flammenfarbe zu ändern. Wenn Sie die Taste einmal drücken, wechselt die Farbe von Rot zu Blau. Wenn Sie die Taste ein zweites Mal drücken, wechselt die Farbe von Blau zu Rot. Wenn Sie die Taste ein drittes Mal drücken, wird die Farbe wieder Rot.

Flammenhelligkeit einstellen

- Drücken Sie die FLAMMEN-Taste für den Dimmermodus. Jedes Mal, wenn die Taste gedrückt wird, sinkt die Flammenintensität. Das Gerät verfügt über 5 Helligkeitsstufen, die durch jedes Drücken der Taste nacheinander durchlaufen werden: L5 > L4 > L3 > L2 > L1. Die Helligkeitsstufen werden nicht auf dem LED-Bildschirm angezeigt, sondern nur auf dem Gerät.

Timer einstellen

- Drücken Sie die TIMER-Taste. Wenn Sie die TIMER-Taste zum ersten Mal drücken, blinkt „MON“ auf dem Digitalbildschirm auf. Verwenden Sie die Tasten AUF (+) und AB (-), um den Timer für die Wochentage Montag bis Sonntag einzustellen.

| | | | | | | |
|-----|------|-----|-------|-----|-----|-----|
| Mon | Tues | Wed | Thurs | Fir | Sat | Sun |
|-----|------|-----|-------|-----|-----|-----|

- Wenn Sie die EINSTELLUNGEN-Taste drücken, blinkt „HOUR“ auf dem Digitalbildschirm auf. Verwenden Sie die Tasten AUF (+) oder AB (-), um die Stunden zwischen 00:00 und 24:00 einzustellen.
- Drücken Sie die EINSTELLUNGEN-Taste ein zweites Mal, um die Minuten einzustellen. Die Minutenanzeige blinkt auf dem Digitalbildschirm auf. Verwenden Sie die Tasten AUF (+) oder AB (-), um 00:00 – 12:00 AM bis 13:00 – 24:00 PM einzustellen. Wenn Sie die EINSTELLUNGEN-Taste ein drittes Mal drücken, werden alle Timereinstellungen bestätigt.

Timer- und Temperatureinstellung aktivieren/deaktivieren

1. Wenn Sie die TIMER-Taste drücken, blinkt „MON“ auf. Drücken Sie die

- EINSTELLUNGEN-Taste dreimal. „ON“ blinkt auf dem Bildschirm auf. Stellen Sie die Uhrzeit ein, zu welcher der Timer aktiviert werden soll. Verwenden Sie zum Einstellen der Stunden und Minuten die Tasten AUF (+) oder AB (-). Wenn Sie die LÖSCHEN-Taste drücken, wird die Timereinstellung gelöscht.
2. Wenn Sie die EINSTELLUNGEN-Taste drücken, blinkt „OFF“ auf dem Bildschirm auf. Stellen Sie die Uhrzeit ein, zu welcher der Timer deaktiviert werden soll. Verwenden Sie zum Einstellen der Stunden und Minuten die Tasten AUF (+) oder AB (-). Wenn Sie die LÖSCHEN-Taste drücken, wird die Timereinstellung gelöscht. Wenn Sie die EINSTELLUNGEN-Taste erneut drücken, zeigt der Digitalbildschirm „18“ an. Verwenden Sie zum Anpassen der Temperatur die Tasten ERHÖHEN (+) und SENKEN (-). Drücken Sie die HEIZEN-Taste. Wenn Sie die Taste einmal drücken, wird die niedrige Heizstufe (900 W) aktiviert. Auf dem LED-Bildschirm wird „H1“ angezeigt. Wenn Sie die Taste zweimal drücken, wird die hohe Heizstufe (1800 W) aktiviert. Auf dem Bildschirm wird „H2“ angezeigt. Wenn Sie die Taste erneut drücken, wird die Heizfunktion ausgeschaltet.
 3. Wenn Sie die EINSTELLUNGEN-Taste erneut drücken, blinkt „TUES“ auf dem Digitalbildschirm auf. Stellen Sie die Startzeit für Dienstag ein. Verwenden Sie hierfür die Tasten ERHÖHEN (+) und SENKEN (-). Sobald Sie die EINSTELLUNGEN-Taste drücken, blinkt „OFF“ auf dem Bildschirm auf. Stellen Sie die Endzeit für Dienstag ein. Verwenden Sie hierfür die Tasten ERHÖHEN (+) und SENKEN (-). Wenn Sie die EINSTELLUNGEN-Taste erneut drücken, wird auf dem Bildschirm „18“ angezeigt. Passen Sie die Temperatur für Dienstag mit den Tasten ERHÖHEN (+) und SENKEN (-) an. Drücken Sie die HEIZEN-Taste. Wenn Sie die Taste einmal drücken, wird die niedrige Heizstufe (900 W) aktiviert. Auf dem LED-Bildschirm wird „H1“ angezeigt. Wenn Sie die Taste zweimal drücken, wird die hohe Heizstufe (1800 W) aktiviert. Auf dem Bildschirm wird „H2“ angezeigt. Wenn Sie die Taste erneut drücken, wird die Heizfunktion ausgeschaltet.
 4. Befolgen Sie Schritt 2, um die Einstellungen für alle weiteren Wochentage vorzunehmen.

SCHUTZFUNKTIONEN

Temperatur-Warnfunktion

Wenn das Gerät in Betrieb ist und die Innenraumtemperatur innerhalb von 10 Minuten um mehr als 5 °C fällt, piept das Gerät drei Mal auf, um Sie zu warnen. Die Heizfunktion wird anschließend deaktiviert. Sie sollten überprüfen, ob Fenster geöffnet sind.

Sicherheitsabschaltung

- Dieses Gerät ist mit einer Sicherheitsabschaltung ausgestattet, die aktiviert wird, wenn sich das Gerät überhitzt (beispielsweise durch verstopfte Belüftungsöffnungen). Aus Sicherheitsgründen wird das Gerät, wenn die Sicherheitsabschaltung ausgelöst wurde, nicht automatisch zurückgesetzt.
- Trennen Sie das Gerät zum Zurücksetzen mindestens 15 Minuten lang von der Stromversorgung. Stecken Sie den Netzstecker anschließend wieder in die Steckdose und schalten Sie das Gerät ein.

GERÄTESTEUERUNG PER SMARTPHONE

Für Artikel 10046436, 10046437, 10046438, 10046439

Wenn Sie Ihr Klarstein-Gerät in Ihr heimisches WLAN einbinden, können Sie es ganz bequem über die dazugehörige Klarstein-App bedienen. Die App ermöglicht es Ihnen, nicht nur das Gerät über Ihr Smartphone fernzusteuern, sondern bietet Ihnen zudem Zugang zu Rezepten und weiterführenden Informationen.

Gehen Sie folgendermaßen vor, um Ihr Smartphone mit Ihrem Klarstein-Gerät zu verbinden:

1. Laden Sie zuerst die Klarstein-App herunter, indem Sie mit Ihrem Smartphone den QR-Code scannen (siehe unten) oder laden Sie diese direkt aus dem App Store oder bei Google Play herunter.
2. Versichern Sie sich, dass Ihr Smartphone mit demselben WLAN-Netzwerk verbunden ist, mit dem Ihr Klarstein-Gerät verbunden werden soll.
3. Öffnen Sie die Klarstein-App.
4. Melden Sie sich mit Ihrem Konto an. Wenn Sie noch keinen Account haben, registrieren Sie sich in der Klarstein-App.
5. Halten Sie die Standby-Taste auf der Fernbedienung oder am Gerät gedrückt. Folgen Sie den Anweisungen der App.

App-Download

Verwenden Sie die Scan-Funktion Ihres Handys, um den QR-Code zu scannen, und speichern Sie die App auf Ihrem Smartphone.

Hinweis: Weitere Hinweise zur Bedienung der App und Hilfestellungen zur Herstellung der Verbindung mit Ihrem Gerät liefert Ihnen die App, sobald Sie sie das erste Mal öffnen.



Fehlerbehebung bei Verbindungsproblemen

Wenn Ihr Klarstein-Gerät im WLAN nicht gefunden werden kann, überprüfen Sie Folgendes:

1. Das Gerät ist nicht eingesteckt. Stellen Sie sicher, dass Ihr Gerät an eine Steckdose angeschlossen ist.
2. Das Gerät befindet sich nicht im Kopplungsmodus. Stellen Sie sicher, dass die WLAN-Anzeige (LED) auf dem Bedienfeld des Smart-Geräts blinkt, wie in der Anweisung „WLAN-Einstellungen zurücksetzen“ Ihres Smart-Geräts beschrieben (Anweisungen finden Sie in der Regel unter Geräteanschluss).
3. Der WLAN-Zugangspunkt arbeitet nicht auf 2,4 GHz. Vergewissern Sie sich, dass Ihr Zugangspunkt auf dem 2,4-GHz-Band arbeitet und Sie eine eigene SSID auf dem 2,4-GHz-Band haben. Wenn Sie sich über das Betriebsband Ihres Zugangspunkts unsicher sind, wenden Sie sich bitte an Ihren Internetanbieter.

Wichtig: Bitte beachten Sie, dass, wenn Ihr WLAN-Router über ein Dualband verfügt - also sowohl im 2,4-GHz- als auch im 5-GHz-Band arbeitet - Sie die SSIDs für jedes Band trennen und die 2,4-GHz-SSID für die Verbindung verwenden müssen.

4. Überprüfen Sie die Firewall-Einstellungen Ihres WLAN-Netzwerks. Die Firewall-Einstellung Ihres WLAN-Netzwerks erlaubt der Klarstein-App möglicherweise nicht, die WLAN-Einstellungen auf Ihrem Smart-Gerät zu konfigurieren. Bitte stellen Sie sicher, dass Sie kein öffentliches WLAN-Netzwerk nutzen, z. B. Flughäfen, Wohnheime, Firmen, etc.
5. Unterschiedliche Anmeldedaten im Smartphone und in der App. Stellen Sie sicher, dass die in der Klarstein-App eingegebenen WLAN-Anmeldedaten mit denen übereinstimmen, mit denen Ihr Smartphone verbunden ist.

Wenn Sie die oben genannten Punkte befolgt haben und Ihr Smartphone sich immer noch nicht mit der App verbinden kann, wenden Sie sich bitte per E-Mail an uns, um Unterstützung zu erhalten: appsupport@go-bbg.com

REINIGUNG UND WARTUNG

LED-Glühbirne ersetzen

Der Flammeneffekt des Kamins wird durch LED-Glühbirnen erzeugt. Die Lebensdauer der LED-Glühbirnen beträgt 100.000 Stunden. Es wird empfohlen, die LED-Glühbirnen durch eine hierfür qualifizierte Elektrofachkraft austauschen zu lassen. Sollte eine Glühbirne nicht mehr funktionieren, kontaktieren Sie den Hersteller, den Kundendienst oder einen Fachbetrieb.

Reinigung


- Schalten Sie das Gerät aus und ziehen Sie den Netzstecker aus der Steckdose, bevor Sie Reinigungs- oder Wartungsarbeiten durchführen. Warten Sie mindestens 10 Minuten, bis alle Gerätekomponenten abgekühlt sind.
- Verwenden Sie einen Staubsauger oder Staubwedel, um den Kamin und die Lüftungsschlitze von Staub und Schmutz zu befreien.
- Reinigen Sie die Oberflächen des Kamins mit einem feuchten Tuch oder einem Staubwedel. Verwenden Sie keine aggressiven Reinigungsmittel oder Sprays.

FEHLERSUCHE UND FEHLERBEHEBUNG

| Problem | Lösung |
|------------------------------|---|
| Das Gerät funktioniert nicht | Überprüfen Sie die Sicherung. |
| | Prüfen Sie, ob die Sicherheitsabschaltung aktiviert wurde. |
| Kein Flammeneffekt | Lassen Sie die LED-Glühbirnen von einer hierfür qualifizierten Elektrofachkraft überprüfen. |

SPEZIELLE ENTSORGUNGSHINWEISE FÜR VERBRAUCHER IN DEUTSCHLAND

Entsorgen Sie Ihre Altgeräte fachgerecht. Dadurch wird gewährleistet, dass die Altgeräte umweltgerecht verwertet und negative Auswirkungen auf die Umwelt und menschliche Gesundheit vermieden werden. Bei der Entsorgung sind folgende Regeln zu beachten:

- Jeder Verbraucher ist gesetzlich verpflichtet, Elektro- und Elektronikaltgeräte (Altgeräte) sowie Batterien und Akkus getrennt vom Hausmüll zu entsorgen. Sie erkennen die entsprechenden Altgeräte durch folgendes Symbol der durchgestrichenen Mülltonne (WEEE-Symbol). 
- Sie haben Altbatterien und Altakkumulatoren, die nicht vom Altgerät umschlossen sind, sowie Lampen, die zerstörungsfrei aus dem Altgerät entnommen werden können, vor der Abgabe an einer Entsorgungsstelle vom Altgerät zerstörungsfrei zu trennen.
- Bestimmte Lampen und Leuchtmittel fallen ebenso unter das Elektro- und Elektronikgesetz und sind dementsprechend wie Altgeräte zu behandeln. Ausgenommen sind Glühbirnen und Halogenlampen. Entsorgen Sie Glühbirnen und Halogenlampen bitte über den Hausmüll, sofern sie nicht das WEEE-Symbol tragen.
- Jeder Verbraucher ist für das Löschen von personenbezogenen Daten auf dem Elektro- bzw. Elektronikgerät selbst verantwortlich.

Rücknahmepflicht der Vertreiber

Vertreiber mit einer Verkaufsfläche für Elektro- und Elektronikgeräte von mindestens 400 Quadratmetern sowie Vertreiber von Lebensmitteln mit einer Gesamtverkaufsfläche von mindestens 800 Quadratmetern, die mehrmals im Kalenderjahr oder dauerhaft Elektro- und Elektronikgeräte anbieten und auf dem Markt bereitstellen, sind verpflichtet,

1. bei der Abgabe eines neuen Elektro- oder Elektronikgerätes an einen Endnutzer ein Altgerät des Endnutzers der gleichen Geräteart, das im Wesentlichen die gleichen Funktionen wie das neue Gerät erfüllt, am Ort der Abgabe oder in unmittelbarer Nähe hierzu unentgeltlich zurückzunehmen und
2. auf Verlangen des Endnutzers Altgeräte, die in keiner äußeren Abmessung größer als 25 Zentimeter sind, im Einzelhandelsgeschäft oder in unmittelbarer Nähe hierzu unentgeltlich zurückzunehmen; die Rücknahme darf nicht an den Kauf eines Elektro- oder Elektronikgerätes geknüpft werden und ist auf drei Altgeräte pro Geräteart beschränkt.

- Bei einem Vertrieb unter Verwendung von Fernkommunikationsmittel ist die unentgeltliche Abholung am Ort der Abgabe auf Elektro- und Elektronikgeräte der Kategorien 1, 2 und 4 gemäß § 2 Abs. 1 ElektroG, nämlich „Wärmeüberträger“, „Bildschirmgeräte“ (Oberfläche von mehr als 100 cm²) oder „Großgeräte“ (letztere mit mindestens einer äußeren Abmessung über 50 Zentimeter) beschränkt. Für andere Elektro- und Elektronikgeräte (Kategorien 3, 5 und 6) ist eine Rückgabemöglichkeit in zumutbarer Entfernung zum jeweiligen Endnutzer zu gewährleisten.
- Altgeräte dürfen kostenlos auf dem lokalen Wertstoffhof oder in folgenden Sammelstellen in Ihrer Nähe abgegeben werden: www.take-e-back.de
- Für Elektro- und Elektronikgeräte der Kategorien 1, 2 und 4 bieten wir auch die Möglichkeit einer unentgeltlichen Abholung am Ort der Abgabe an. Beim Kauf eines Neugeräts haben Sie die Möglichkeit, eine Altgerätabholung über die Webseite auszuwählen.
- Batterien können überall dort kostenfrei zurückgegeben werden, wo sie verkauft werden (z. B. Super-, Bau-, Drogeriemarkt). Auch Wertstoff- und Recyclinghöfe nehmen Batterien zurück. Sie können Batterien auch per Post an uns zurücksenden. Altbatterien in haushaltsüblichen Mengen können Sie direkt bei uns von Montag bis Freitag zwischen 08:00 und 16:00 Uhr unter der folgenden Adresse unentgeltlich zurückgeben:

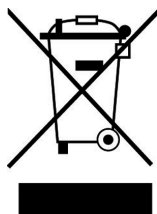
Chal-Tec Fulfillment GmbH
Norddeutschlandstr. 3
47475 Kamp-Lintfort

- Wichtig zu beachten ist, dass Lithiumbatterien aus Sicherheitsgründen vor der Rückgabe gegen Kurzschluss gesichert werden müssen (z. B. durch Abkleben der Pole).
- Finden sich unter der durchgestrichenen Mülltonne auf der Batterie zusätzlich die Zeichen Cd, Hg oder Pb ist das ein Hinweis darauf, dass die Batterie gefährliche Schadstoffe enthält. (»Cd« steht für Cadmium, »Pb« für Blei und »Hg« für Quecksilber.)

Hinweis zur Abfallvermeidung

Indem Sie die Lebensdauer Ihrer Altgeräte verlängern, tragen Sie dazu bei, Ressourcen effizient zu nutzen und zusätzlichen Müll zu vermeiden. Die Lebensdauer Ihrer Altgeräte können Sie verlängern, indem Sie defekte Altgeräte reparieren lassen. Wenn sich Ihr Altgerät in gutem Zustand befindet, könnten Sie es spenden, verschenken oder verkaufen.

HINWEISE ZUR ENTSORGUNG



Wenn es in Ihrem Land eine gesetzliche Regelung zur Entsorgung von elektrischen und elektronischen Geräten gibt, weist dieses Symbol auf dem Produkt oder auf der Verpackung darauf hin, dass dieses Produkt nicht im Hausmüll entsorgt werden darf. Stattdessen muss es zu einer Sammelstelle für das Recycling von elektrischen und elektronischen Geräten gebracht werden. Durch regelkonforme Entsorgung schützen Sie die Umwelt und die Gesundheit Ihrer Mitmenschen vor negativen Konsequenzen. Informationen zum Recycling und zur Entsorgung dieses Produkts, erhalten Sie von Ihrer örtlichen Verwaltung oder Ihrem Hausmüllentsorgungsdienst.

Dieses Produkt enthält Batterien. Wenn es in Ihrem Land eine gesetzliche Regelung zur Entsorgung von Batterien gibt, dürfen die Batterien nicht im Hausmüll entsorgt werden. Informieren Sie sich über die örtlichen Bestimmungen zur Entsorgung von Batterien. Durch regelkonforme Entsorgung schützen Sie die Umwelt und die Gesundheit Ihrer Mitmenschen vor negativen Konsequenzen.

HERSTELLER & IMPORTEUR (UK)

Hersteller:

Chal-Tec GmbH, Wallstraße 16, 10179 Berlin, Deutschland.

Importeur für Großbritannien:

Berlin Brands Group UK Limited
PO Box 42
272 Kensington High Street
London, W8 6ND
United Kingdom

PRODUKTDATENBLATT

| | | | | | | |
|--|--|---------|---------|--|---------|--|
| Modellkennung(en) | 10038687, 10038688, 10038689, 10038690, 10045616, 10045617, 10046436, 10046437, 10046438, 10046439 | | | | | |
| Angebe | Symbol | Wert | Einheit | Angebe | Einheit | |
| Wärmeleistung | | | | Nur bei elektrischen Speicher-Einzelraumheizgeräten: Art der Regelung der Wärmezufuhr | | |
| Nennwärmeleistung | P_{nom} | 1,8 | kW | Manuelle Regelung der Wärmezufuhr mit integriertem Thermostat | nein | |
| Mindestwärmeleistung (Richtwert) | P_{min} | 0,9 | kW | Manuelle Regelung der Wärmezufuhr mit Rückmeldung der Raum- und/oder Außentemperatur | nein | |
| Maximale kontinuierliche Wärmeleistung | $P_{max,c}$ | 1,8 | kW | Elektronische Regelung der Wärmezufuhr mit Rückmeldung der Raum- und/oder Außentemperatur | nein | |
| Hilfsstromverbrauch | | | | Wärmeabgabe mit Gebläseunterstützung | | |
| Bei Nennwärmeleistung | $e_{l,max}$ | k. A. | kW | Art der Wärmeleistung/Raumtemperaturkontrolle | | |
| Bei Mindestwärmeleistung | $e_{l,min}$ | k. A. | kW | Einstufige Wärmeleistung, keine Raumtemperaturkontrolle | nein | |
| Im Bereitschaftszustand | $e_{l,SB}$ | 0,00033 | W | Zwei oder mehr manuell einstellbare Stufen, keine Raumtemperaturkontrolle | nein | |
| | | | | Raumtemperaturkontrolle mit mechanischem Thermostat | nein | |
| | | | | Mit elektronischer Raumtemperaturkontrolle | nein | |
| | | | | Mit elektronischer Raumtemperaturkontrolle und Tageszeitregelung | nein | |
| | | | | Mit elektronischer Raumtemperaturkontrolle und Wochentagsregelung | ja | |
| | | | | Sonstige Regelungsoptionen | | |
| | | | | Raumtemperaturkontrolle mit Präsenzerkennung | nein | |
| | | | | Raumtemperaturkontrolle mit Erkennung offener Fenster | ja | |
| | | | | Mit Fernbedienungsoption | nein | |
| | | | | Mit adaptiver Regelung des Heizbeginns | nein | |
| | | | | Mit Betriebszeitbegrenzung | ja | |
| Mit Schwarzkugelsensor | nein | | | | | |
| Kontaktangaben | Chal-Tec GmbH, Wallstraße 16, 10179, Berlin, Deutschland | | | | | |

Dear Customer,

Congratulations on purchasing this device. Please read the following instructions carefully and follow them to prevent possible damages. We assume no liability for damage caused by disregard of the instructions and improper use. Scan the QR code to get access to the latest user manual and more product information.



CONTENTS

| | |
|----------------------------------|----|
| Safety Instructions | 34 |
| Package Contents | 35 |
| Installation | 36 |
| Control Panel and Remote Control | 50 |
| Operation (Basic Functions) | 52 |
| Operation via Remote Control | 52 |
| Protective Functions | 54 |
| Device Control by Smartphone | 55 |
| Cleaning and Maintenance | 57 |
| Troubleshooting | 57 |
| Disposal Considerations | 58 |
| Manufacturer & Importer (UK) | 58 |
| Product Data Sheet | 59 |

TECHNICAL DATA

| | |
|--------------|---|
| Item number | 10038687, 10038688, 10038689, 10038690, 10045616, 10045617 10046436, 10046437, 10046438, 10046439 |
| Power supply | 220-240 V ~ 50 Hz |
| Power | 900 W / 1800 W |

SAFETY INSTRUCTIONS

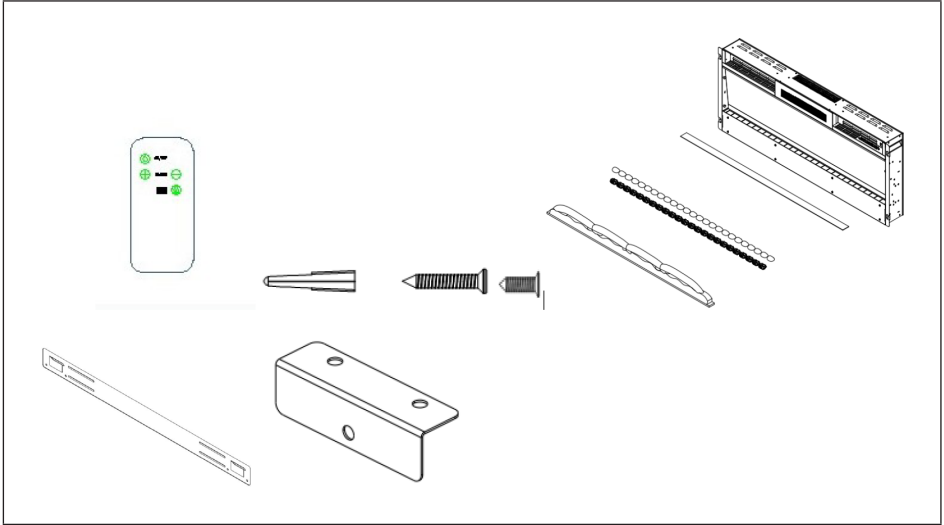
- Before use, check the voltage information on the rating plate and only connect the device to sockets that correspond to the nominal voltage of the device.
- If the power cord is damaged, have it replaced by a trained professional.
- Do not place the fireplace directly under the mains socket.
- Keep a distance of one metre from combustible materials such as furniture, curtains or similar.
- Use the appliance out of the reach of children. Children may only operate the device under supervision.
- The appliance is intended for use in the home and similar environments only. It is not intended for commercial use.
- Do not use the device if it malfunctions or has been damaged in any way.
- Repairs may only be carried out by trained specialists.
- Incorrectly or independently performed repairs pose a risk of injury.
- Do not run the power cord under carpets or rugs.
- Make sure that the power cord does not come into contact with sharp edges or hot surfaces.
- To prevent overheating, do not cover the fireplace.
- Do not use the appliance with an external timer, a remote controlled socket or any other device that automatically turns the fireplace on and off.
- Do not immerse the device in water or other liquids.
- Do not use the appliance near bathtubs, showers or swimming pools.
- Do not use the device outdoors.
- Do not use the device with wet hands.
- Do not use the appliance on or near hot surfaces
- Do not use the device with a damaged power cord.
- Before cleaning, unplug the appliance from the wall outlet and allow it to cool completely.
- Do not use abrasive cleaners for cleaning.
- Only use accessories that are expressly approved for this purpose by the manufacturer.
- Children from the age of 8 years and mentally, sensory and physically impaired persons may only use the device if they have been informed in detail about the functions and safety precautions by a supervisor responsible for them beforehand and understand the associated risks.
- Make sure that children do not play with the appliance.



CAUTION

Risk of burns! Some parts of the appliance can become very hot. Be careful not to burn yourself or your children with it.

PACKAGE CONTENTS



- 1x Electric fireplace**
- 1x Wall bracket with screws**
- 1x Remote control**
- 1x Upper bracket**
- 1x Lower bracket**
- 8x Screws (4 x 30 mm) for fixing the upper bracket**
- for models 10038687, 10038688, 10038689, 10038690, 10045616
- 13x Screws (4 x 30 mm) for fixing the upper bracket**
- for model 10045617
- 2x Screws (4 x 8 mm) for fixing the safety glass**
- 2x Screws (4 x 8 mm) for fixing the lower bracket**
- 1x Screws (4 x 30 mm) for fixing the lower bracket**
- 1x Operating instructions**
- 1x Bag with glass**
- 1x Bag of white pebbles**

INSTALLATION

First steps

- Remove the unit from the packaging.
- Remove all packaging materials from the unit.
- Place the packing materials in the packaging and either store them safely or dispose of them properly.

Storage of the packaging and accessories

- Keep all packaging materials until you have checked that the scope of delivery is complete.
- The scope of delivery includes small parts that must be kept out of the reach of children.
- It is recommended that you collect all small parts included in the delivery in a box after opening the packaging so that you do not lose any parts.

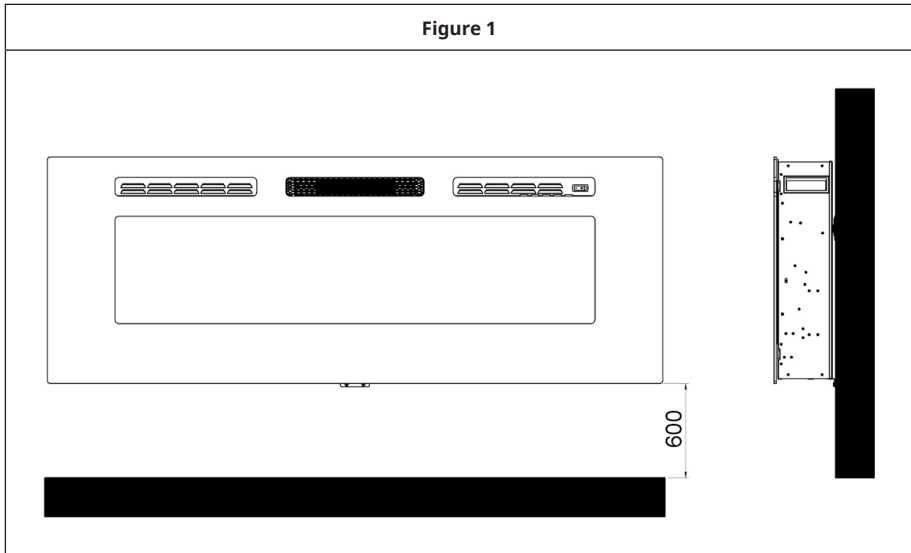
Important instructions for installation

Note: Do not insert the power cord of the appliance into the wall socket until you have installed the appliance correctly on the wall and read the entire instruction manual

- Observe the minimum distances specified in the operating instructions.
- When installing the appliance on the wall, make sure that no cables or wires in the wall are damaged when drilling the holes.
- Take care when drilling the holes.

WALL INSTALLATION

- The appliance must be installed at a minimum height of 30 cm. The minimum distance between the appliance and the ceiling should be 100 cm. Mount the wall bracket horizontally on the wall and lay the mains cable on the lower right side of the fireplace.
- A minimum distance of 60 cm from the bottom of the fireplace to the floor is recommended for optimal visibility of the fuel decoration (for recommended minimum distances, see figure 1).



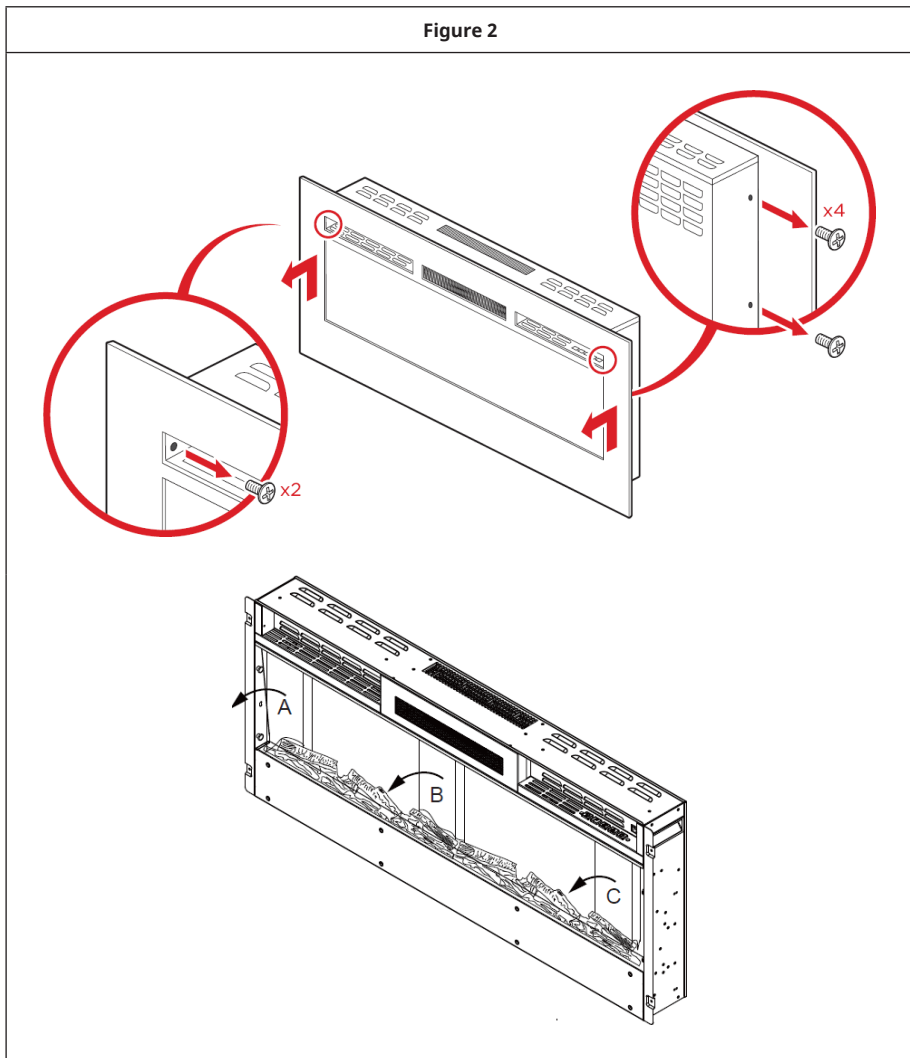
- Mark the position of the four upper screws for optimal visibility. The mounting position on the wall must correspond to the specified mounting dimensions (see figure 2).

Note: Use a spirit level to make sure the bracket is level and mark the positions of the holes.

Preparation

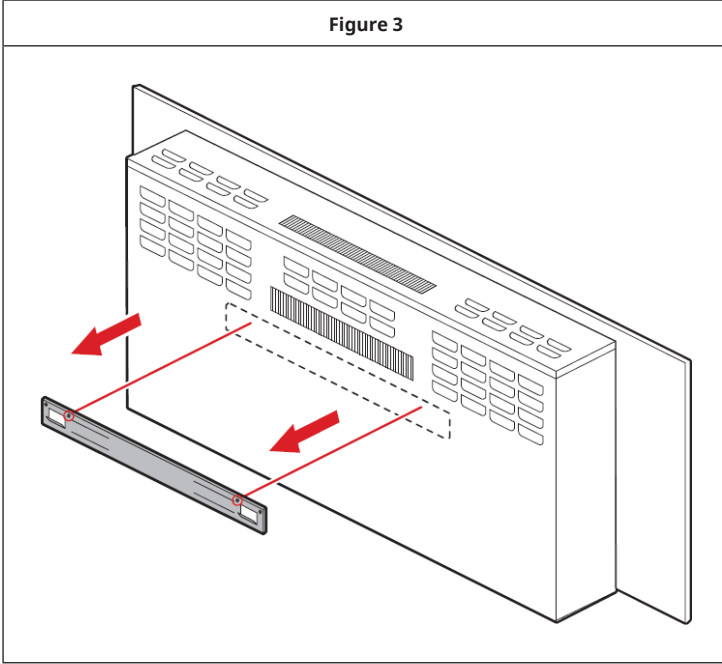
- Remove the four silver screws from the sides of the fireplace, 2 screws on each side. Remove the two screws at the front of the fireplace. Remove the safety glass by lifting it out of the brackets on the side (see figure 2) and remove the foam from inside the fireplace.

Figure 2

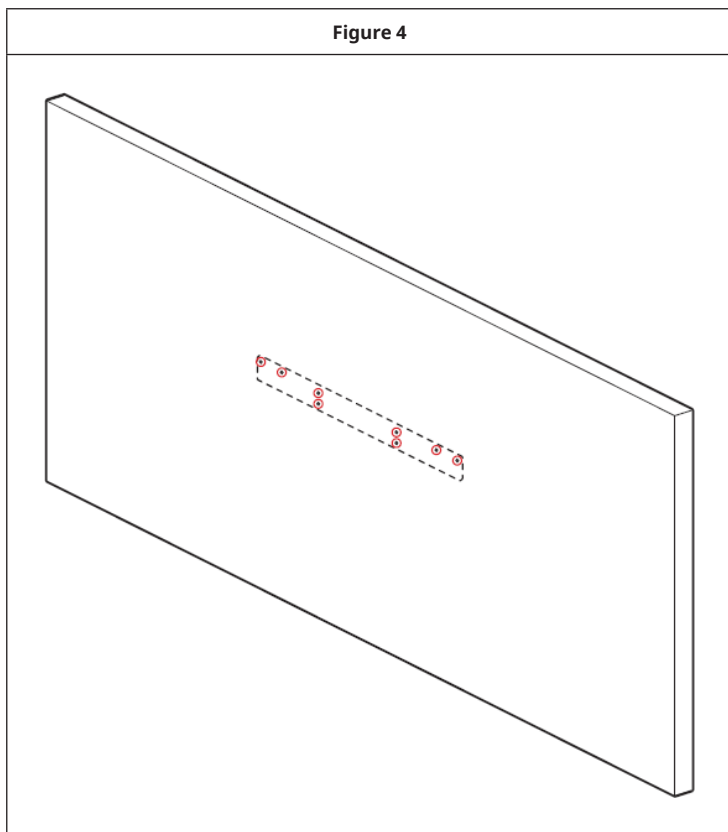


- Remove the screws from the wall bracket at the back of the fireplace and remove the wall bracket (see figure 3).

Figure 3

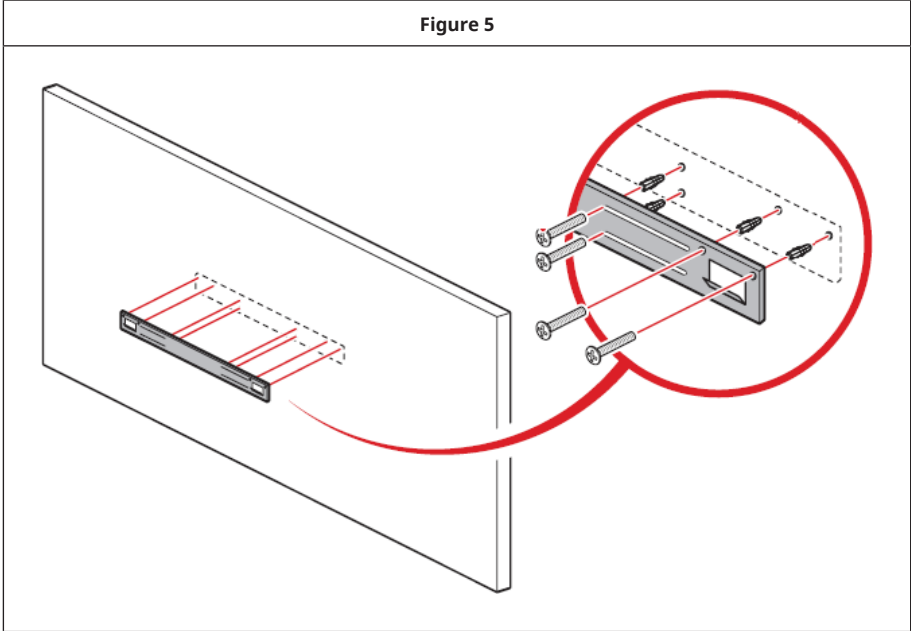


- Hold the wall bracket against the wall and mark the positions where the 8 screw holes should be. Make sure that the bracket is level.
- Use an electric drill and drill 8 size 6 holes in the marked places.

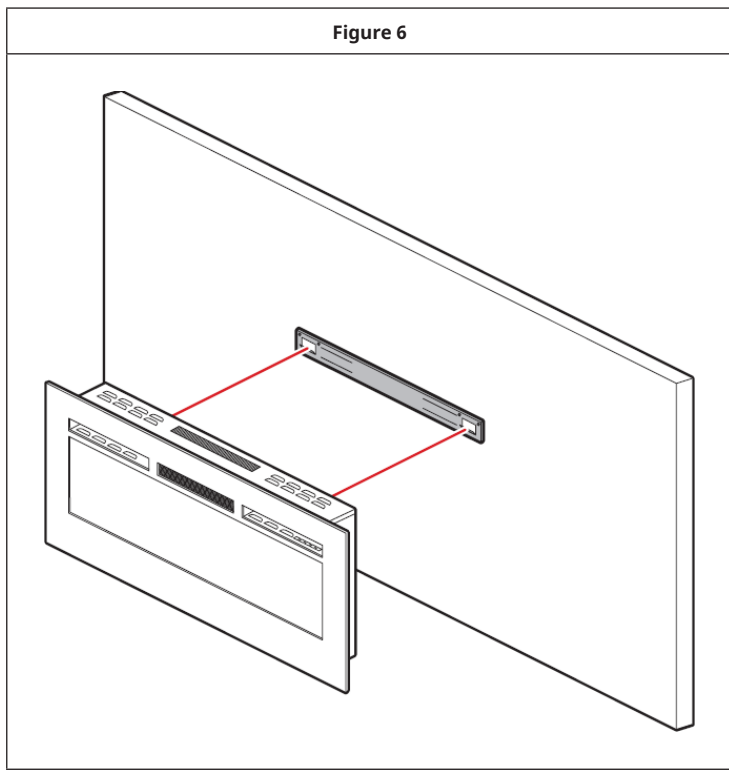


- Insert eight dowels (4 x 30 mm) into the holes and fix the wall bracket to the wall with 8 screws (4 x 30 mm) (see figure 5).

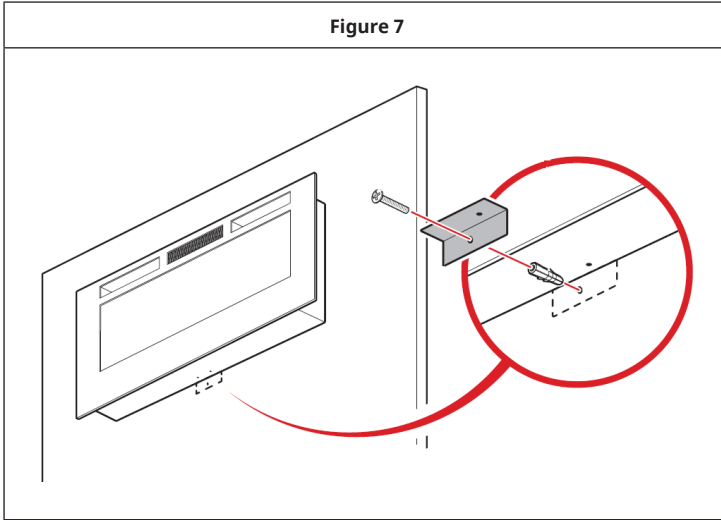
Figure 5



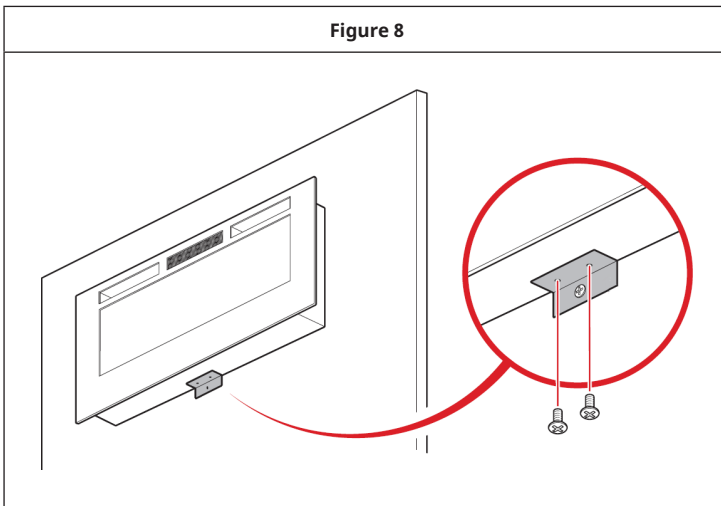
- Lift the fireplace and place it carefully on the wall bracket. Make sure that the fireplace is securely latched to the wall bracket (see figure 6).



- Insert a dowel into the drilled hole and fix the lower bracket with a screw (4 x 30 mm) (see figure 7).

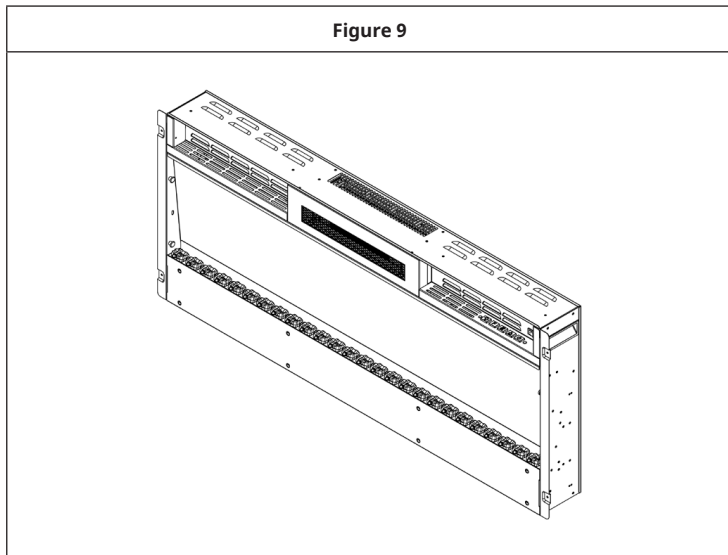


- Secure the lower bracket to the chimney with two screws (4 x 30 mm) (see figure 8).



- Place the glass or pebbles in the fuel bed. First remove the glass from the appliance. Now place the stones in the fuel bed.

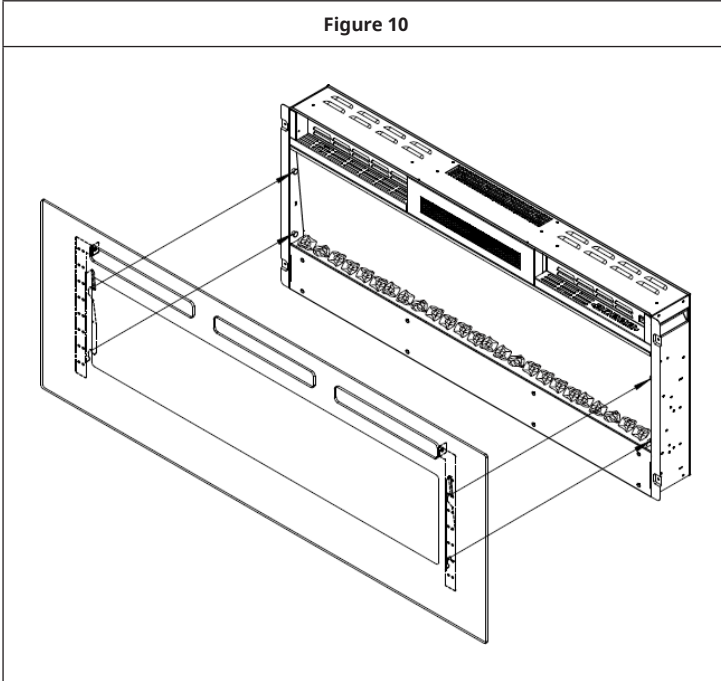
Figure 9



- Place the safety glass at the front of the fireplace, aligning the slots in the bracket on each side of the glass with the lugs on the sides of the fireplace (see figure 10).

Note: 2 people are required for this installation step.

Figure 10



- Fix the safety glass with four white screws (4 x 8 mm on both sides).

Manual operation

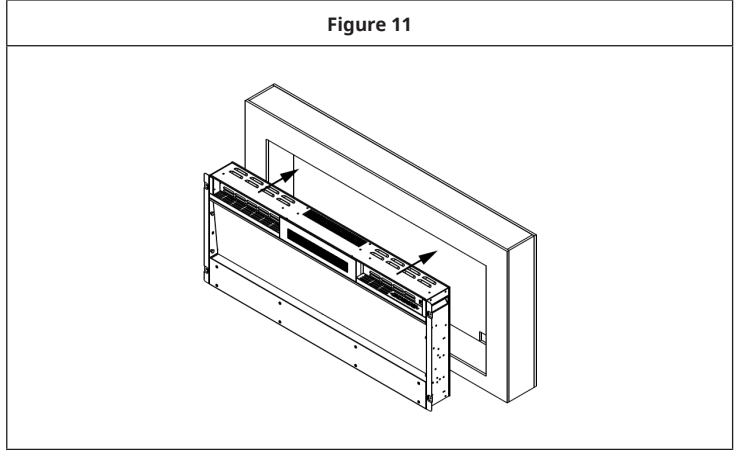
- The switches are located on the centre right side of the unit. The standby switch must be switched on first.

Note: Read the operating instructions carefully and keep them for future use.

WALL INSTALLATION

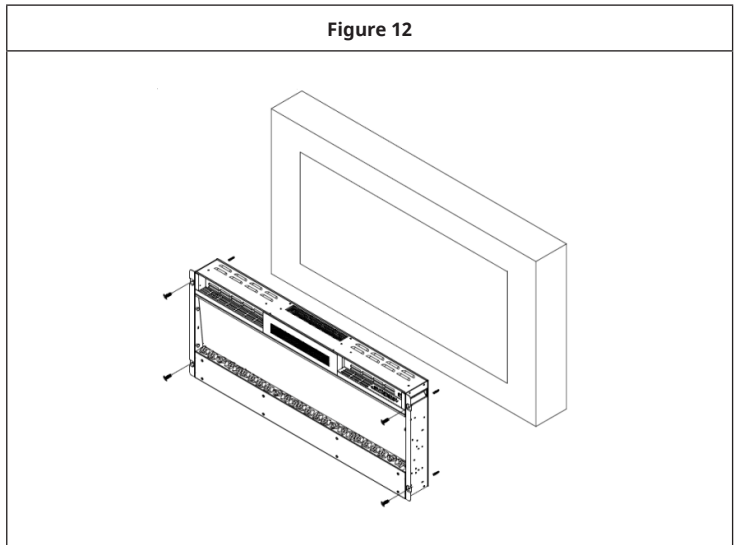
- First remove the safety glass from the appliance. With the help of another person, carefully place the fireplace in the wall cut-out (see figure 11).

Figure 11



- For optimal visibility, mark the positions of the left and right screws on the wall in accordance with the screw holes on the fireplace (see figure 12).

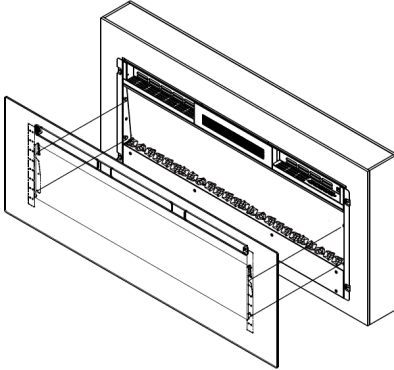
Figure 12



- Place the glass or white pebbles in the fuel bed.
- Place the safety glass at the front of the fireplace, aligning the slots in the bracket on each side of the glass with the lugs on the sides of the fireplace (see figure 13).

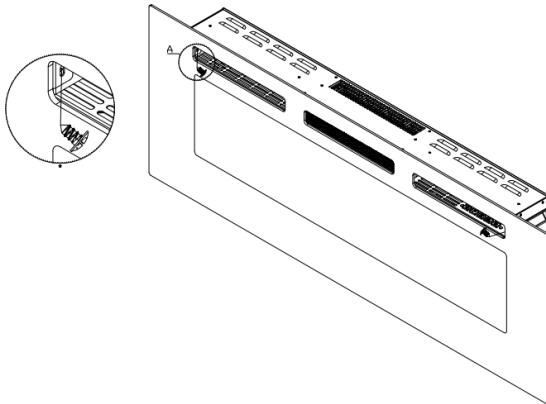
Note: 2 people are required for this installation step.

Figure 13



- Fix the safety glass with 2 screws (4 x 8 mm) included in the delivery (see figure 15).

Figure 15



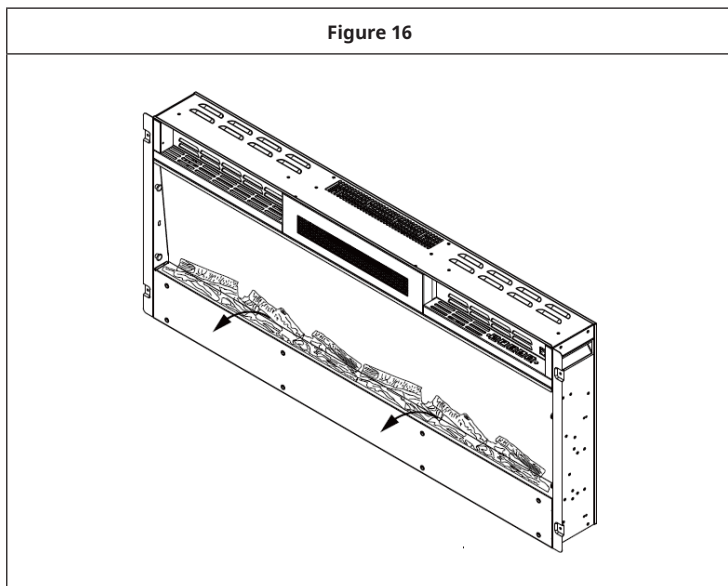
INSTALLING THE DECORATIVE ACCESSORIES

Install logs/glass blocks and pebbles in the fuel bed

Note: Make sure that the installation corresponds to the fuel bed you have purchased or selected.

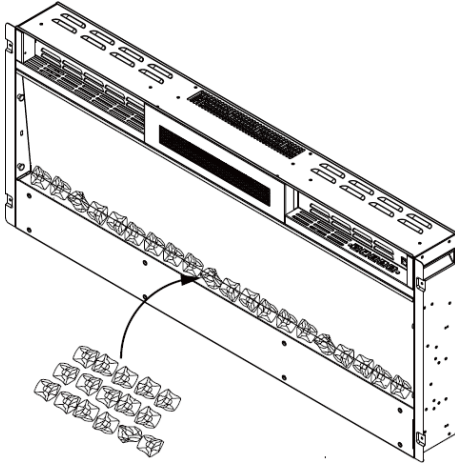
1. The safety glass must be removed from the appliance and the appliance fixed in its final position before the logs or stones can be installed.
2. If the fireplace is delivered with logs, take them out of the packaging and place them in the designated place in the fireplace (see figure 16).

Figure 16



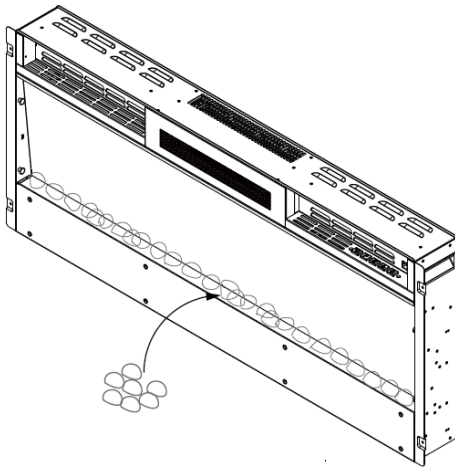
3. If the appliance is supplied with glass blocks, note that the glass blocks may have fine oil residues which must be removed by thorough cleaning before installation. Remove the residues with a mild detergent and then rinse the glass blocks with clear water. Dry the glass blocks before placing them in their designated place in the fireplace.

Figure 17

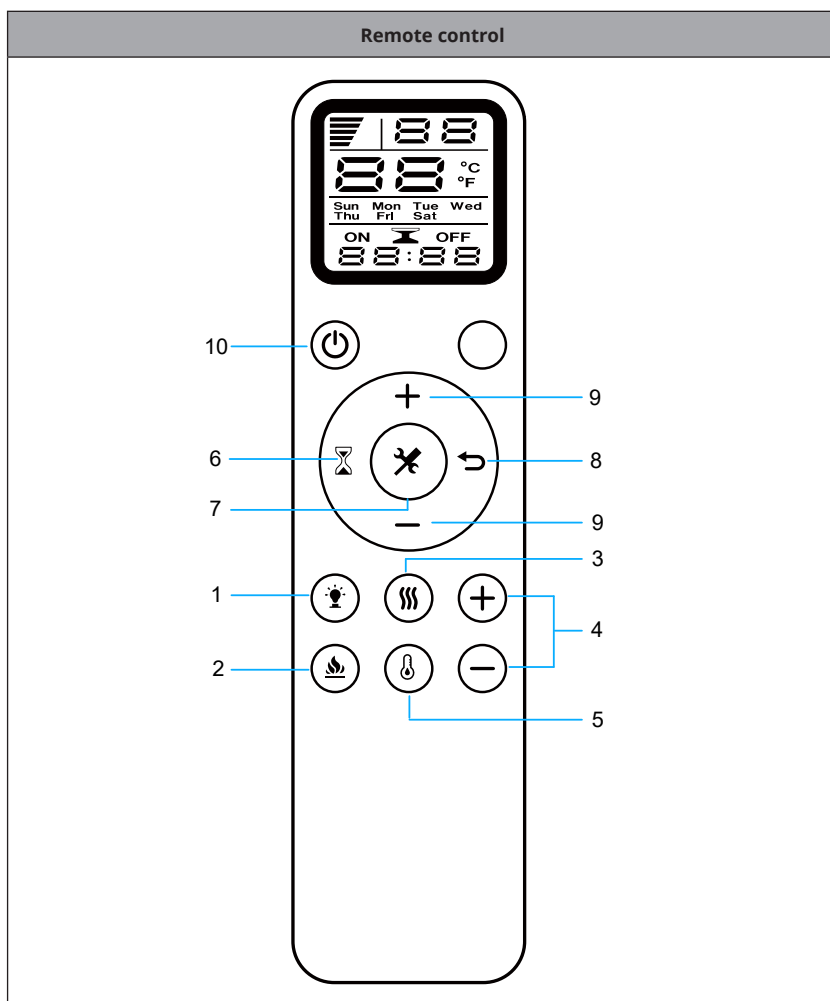
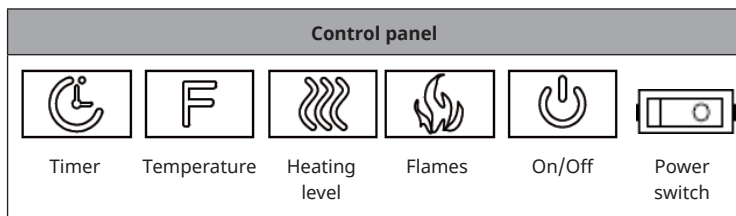


4. Carefully place the glass or pebbles in the bottom compartment at the front of the appliance. Make sure that the decorative stones are evenly distributed (see figure 18).

Figure 18



CONTROL PANEL AND REMOTE CONTROL



| Remote control buttons | |
|--|---|
| 1 | Colour |
| 2 | Flames |
| 3 | Heating |
| 4 | Temperature: Increase (+) Lower (-) |
| 5 | Temperature |
| 6 | Timer |
| 7 | Settings |
| 8 | Delete |
| 9 | Timer: On (+) From (-) |
| 10 | On/Off |
| <p>Note: When using the remote control, make sure it is pointed at the receiver on the appliance.</p> | |

Replacing the batteries of the remote control

If the remote control no longer works or its range is limited, you should replace the battery.

1. The battery compartment is located on the back of the remote control.
2. Press and slide the battery compartment cover down. Insert a type AAA battery into the battery compartment. Make sure that the "+" and "-" markings on the battery and in the battery compartment match.
3. Put the battery cover back on.

Notes:

- Do not use old and new batteries at the same time.
- Do not use rechargeable silver oxide batteries for the remote control.
- Do not mix alkaline batteries with standard batteries (carbon-zinc) or rechargeable batteries (nickel-cadmium).
- Never throw batteries into a fire. Inadequate disposal of batteries can cause them to leak or explode.

OPERATION (BASIC FUNCTIONS)

Note: The appliance can be operated either by the switches located on the upper right side of the appliance or by the remote control included in the delivery.

- The standby switch located on the centre right side of the unit must be switched on first.
- It takes some time for the receiver to answer the transmitter. Do not press the buttons more than once within 2 seconds to ensure correct operation.
- Press the ON/OFF button on the remote control once to switch on the appliance and the flame effect.
- Press the FLAME button to adjust the flame brightness. The appliance has 5 brightness levels that are cycled through in sequence and the off setting. Each time you press the FLAME button, the flame intensity decreases.
- Press the HEAT button once to set the low heat level (900 W). Press the HEAT button twice to set the high heat level (1800 W). If you press the button again, the heating function is switched off.
- The appliance has 12 different temperature settings from 18-30 °C, which you can set in the order 30 °C > ... > 18 °C. Press and hold the TEMPERATURE button for 3 seconds to change from Celsius (°C) to Fahrenheit (°F) (setting range: 64-88 °F).
- Timer setting: Press the TIMER key several times to cycle through the different timer settings in succession : 1 h > ... > 8 h > Off.

OPERATION VIA REMOTE CONTROL

Switching on the appliance

- Press the ON/OFF button on the remote control once to switch on the appliance and the flame effect.
- After you have inserted the AAA battery into the remote control, "10:00" and "MON" are displayed on the LED screen at the first start.
- Press the ON/OFF button to switch on the appliance "H0" is displayed on the LED screen.

Set heating level

- Press the HEAT button to switch on the heating function. Pressing the button once activates the low heating level (900 W). "H1" is displayed on the LED screen. If you press the button twice, the high heating level (1800 W) is activated. "H2" is displayed on the screen. If you press the button again, the heating function is switched off.

Setting the temperature

- When you press the TEMPERATURE button, the temperature initially shows 18 °C. Press the HIGHER(+) button to increase the temperature. Press the LOWER (-) button to lower the temperature. Pressing the TEMPERATURE button again will reset the temperature setting to the original heating function (for example, if the setting was previously "H0", it will be reset to "H0").
- Press and hold the TEMPERATURE button for about 3 seconds to change from Celsius (°C) to Fahrenheit (°F).

Setting the flame colour

- Press the COLOUR button on the remote control to change the flame colour. If you press the button once, the colour changes from red to blue. If you press the button twice, the colour changes from blue to red. If you press the button a third time, the colour turns red again.

Setting the flame brightness

- Press the FLAME button, for dimmer mode. Each time the button is pressed, the flame intensity decreases. The appliance has 5 brightness levels that are scrolled through in sequence each time the button is pressed: L5 > L4 > L3 > L2 > L1. The brightness levels are not displayed on the LED screen, only on the appliance.

Setting the timer

- Press the Timer button. When you press the TIMER button for the first time, "MON" flashes on the digital screen. Use the UP (+) and DOWN (-) buttons to set the timer for the weekdays Monday to Sunday.

| | | | | | | |
|-----|------|-----|-------|-----|-----|-----|
| Mon | Tues | Wed | Thurs | Fir | Sat | Sun |
|-----|------|-----|-------|-----|-----|-----|

- When you press the SETTINGS button, "HOUR" flashes on the digital screen. Use the UP (+) or DOWN (-) buttons to set the hours between 00:00 and 24:00.
- Press the SET button a second time to set the minutes. The minute display flashes on the digital screen. Use the UP (+) or DOWN (-) buttons to set 00:00 - 12:00 AM to 13:00 - 24:00 PM. If you press the SETTINGS button a third time, all timer settings are confirmed.

Activate/deactivate timer and temperature setting

1. When you press the TIMER button, "MON" flashes. Press the SETTINGS button three times. "ON" flashes on the screen. Set the time at which the timer is to be activated. Use the UP (+) or DOWN (-) buttons to set the hours and minutes. When you press the DELETE button, the timer setting is deleted.
2. When you press the SETTINGS button, "OFF" flashes on the screen. Set the time at which the timer is to be deactivated. Use the UP (+) or DOWN (-) buttons to set the hours and minutes. If you press the DELETE button, the timer setting is deleted. When you press the SETTINGS button again, the digital screen shows "18". Use the HIGHER(+) and LOWER(-) buttons to adjust the temperature. Press the HEAT button. Pressing the button once activates the low heating level (900 W). "H1" is displayed on the LED screen. If you press the button twice, the high heating level (1800 W) is activated. "H2" is displayed on the screen. If you press the button again, the heating function is switched off.
3. When you press the SETTINGS button again, "TUES" flashes on the digital screen. Set the start time for Tuesday. To do this, use the HIGHER (+) and LOWER (-) buttons. As soon as you press the SETTINGS button, "OFF" flashes on the screen. Set the end time for Tuesday. To do this, use the HIGHER (+) and LOWER (-) buttons. When you press the SETTINGS button again, the screen displays "18". Adjust the temperature for Tuesday using the HIGHER (+) and LOWER (-) buttons. Press the HEAT button. Pressing the button once activates the low heating level (900 W). "H1" is displayed on the LED screen. If you press the button twice, the high heating level (1800 W) is activated. "H2" is displayed on the screen. If you press the button again, the heating function is switched off.
4. Follow step 2 to make the settings for all other weekdays.

PROTECTIVE FUNCTIONS

Temperature warning function

If the appliance is in operation and the indoor temperature drops by more than 5 °C within 10 minutes, the appliance beeps three times to warn you. The heating function is then deactivated. You should check whether windows are open.

Safety shutdown

- This appliance is equipped with a safety cut-out that is activated if the appliance overheats (for example, due to blocked air vents). For safety reasons, if the safety shutdown has been triggered, the appliance is not automatically reset.
- To reset the appliance, disconnect it from the power supply for at least 15 minutes. Afterwards, plug the power cord back into the wall socket and switch on the appliance.

DEVICE CONTROL BY SMARTPHONE

For items 10046436, 10046437, 10046438, 10046439

If you integrate the device into your home WiFi, you can conveniently operate it via the associated Klarstein app. The app not only allows you to remotely control the device via your smartphone, but also gives you access to recipes and additional information.

Follow these steps to connect your smartphone to your Klarstein device:

1. Download the Klarstein app first by scanning the QR code with your smartphone (see below), or download it directly from App Store or Google Play.
2. Make sure your smartphone is connected to the same WiFi network that your Klarstein device is to be connected to.
3. Open the Klarstein app.
4. Sign in to your account. If you do not have an account, sign up in the Klarstein app.
5. Press and hold the standby button on the remote control or on the device. Follow the instructions from the app.

App Download

Use the scan function of your smartphone to scan the QR code and save the app on your smartphone.

Note: The app provides further information on how to use the app and help on how to connect to your device as soon as you open it for the first time.



Troubleshooting connection problems

If your Klarstein device cannot be found in the WLAN, check the following:

1. The device is not plugged in. Make sure that your device is plugged into an electric socket.
2. The device is not in pairing mode. Make sure that the WiFi indicator (LED) on the smart device control panel is blinking as described in the 'Reset WiFi settings' instruction of your smart device (instructions are usually available on device connection process).
3. The WiFi access point does not operate on 2.4 GHz. Make sure that your access point operates on 2.4 GHz band and you have a separate SSID on 2.4 GHz band. If you are not sure about the operating band of your access point, please contact your internet provider company.

Important: please note that if your WiFi router is dual band - operating on both 2.4 GHz and 5 GHz band - you need to separate the SSIDs for each band and use the 2.4 GHz SSID for connection.

4. Firewall settings of your WiFi network; the firewall setting of your WiFi network may not allow the Klarstein app to configure the WiFi settings on your smart device. Please make sure that you are not using a public WiFi network, e.g. airports, dormitories, companies, etc.
5. Different credentials used in smartphone and the app. Make sure that the WiFi credentials entered in the Klarstein app are the same as the ones that your smartphone is connected to.

Following the above mentioned points, if your smart device still fails to connect to the app, please contact us via email for support:
appsupport@go-bbg.com

CLEANING AND MAINTENANCE

Replace LED light bulb

The flame effect of the fireplace is created by LED bulbs. The service life of the LED bulbs is 100,000 hours. It is recommended to have the LED bulbs replaced by a qualified electrician. If a light bulb no longer works, contact the manufacturer, the customer service or a specialist company.

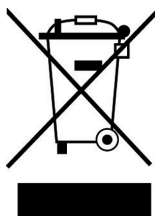
Cleaning

- Switch off the appliance and disconnect the power cord from the wall socket before carrying out any cleaning or maintenance work. Wait at least 10 minutes until all appliance components have cooled down.
- Use a Hoover or feather duster to remove dust and dirt from the chimney and vents.
- Clean the surfaces of the fireplace with a damp cloth or feather duster. Do not use aggressive cleaning agents or sprays.

TROUBLESHOOTING

| Problem | Solution |
|-----------------------------|--|
| The appliance does not work | Check the fuse. |
| | Check whether the safety shutdown has been activated. |
| No flame effect | Have the LED light bulbs checked by a qualified electrician. |

DISPOSAL CONSIDERATIONS



If there is a legal regulation for the disposal of electrical and electronic devices in your country, this symbol on the product or on the packaging indicates that this product must not be disposed of with household waste. Instead, it must be taken to a collection point for the recycling of electrical and electronic equipment. By disposing of it in accordance with the rules, you are protecting the environment and the health of your fellow human beings from negative consequences. For information about the recycling and disposal of this product, please contact your local authority or your household waste disposal service.

This product contains batteries. If there is a legal regulation for the disposal of batteries in your country, the batteries must not be disposed of with household waste. Find out about local regulations for disposing of batteries. By disposing of them in accordance with the rules, you are protecting the environment and the health of your fellow human beings from negative consequences.

MANUFACTURER & IMPORTER (UK)

Manufacturer:

Chal-Tec GmbH, Wallstrasse 16, 10179 Berlin, Germany.

Importer for Great Britain:

Berlin Brands Group UK Limited
PO Box 42
272 Kensington High Street
London, W8 6ND
United Kingdom

PRODUCT DATA SHEET

| | | | | | | |
|--|--|---------|------|--|------|--|
| Model identifier(s) | 10038687, 10038688, 10038689, 10038690, 10045616, 10045617, 10046436, 10046437, 10046438, 10046439 | | | | | |
| Item | Symbol | Value | Unit | Item | Unit | |
| Heat output | | | | Type of heat input, for electric storage local space heaters only | | |
| Nominal heat output | P_{nom} | 1.8 | kW | manual heat charge control, with integrated thermostat | no | |
| Minimum heat output (indicative) | P_{min} | 0.9 | kW | manual heat charge control with room and/or outdoor temperature feedback | no | |
| Maximum continuous heat output | $P_{max,c}$ | 1.8 | kW | electronic heat charge control with room and/or outdoor temperature feedback | no | |
| Auxiliary electricity consumption | | | | fan assisted heat output | | |
| At nominal heat output | $e_{l,max}$ | N/A | kW | Type of heat output/room temperature control | | |
| At minimum heat output | $e_{l,min}$ | N/A | kW | single stage heat output and no room temperature control | no | |
| In standby mode | $e_{l,SB}$ | 0.00033 | W | Two or more manual stages, no room temperature control | no | |
| | | | | with mechanic thermostat room temperature control | no | |
| | | | | with electronic room temperature control | no | |
| | | | | electronic room temperature control plus day timer | no | |
| | | | | electronic room temperature control plus week timer | yes | |
| | | | | Other control options | | |
| | | | | room temperature control, with presence detection | no | |
| | | | | room temperature control, with open window detection | yes | |
| | | | | with distance control option | no | |
| | | | | with adaptive start control | no | |
| | | | | with working time limitation | yes | |
| | | | | with black bulb sensor | no | |
| Contact details | Chal-Tec GmbH, Wallstraße 16, 10179, Berlin, Germany | | | | | |

Cher client, chère cliente,

Toutes nos félicitations pour l'acquisition de ce nouvel appareil. Lisez attentivement les indications suivantes et suivez-les pour éviter d'éventuels dommages. Nous ne saurions être tenus pour responsables des dommages dus au non-respect des consignes et à la mauvaise utilisation de l'appareil. Scannez le QR-Code pour obtenir la dernière version du mode d'emploi ainsi que d'autres informations concernant le produit.



SOMMAIRE

| | |
|--|----|
| Consignes de sécurité | 62 |
| Contenu de l'emballage | 63 |
| Installation | 64 |
| Télécommande et panneau de commande | 78 |
| Fonctionnement (fonctions de base) | 80 |
| Utilisation avec la télécommande | 80 |
| Fonctions de protection | 82 |
| Contrôle de l'appareil par smartphone | 83 |
| Nettoyage et maintenance | 85 |
| Identification et résolution des problèmes | 85 |
| Informations sur le recyclage | 86 |
| Fabricant et importateur (UK) | 86 |
| Fiche de données produit | 87 |

FICHE TECHNIQUE

| | |
|------------------|---|
| Numéro d'article | 10038687, 10038688, 10038689, 10038690, 10045616, 10045617 |
| Alimentation | 220-240 V ~ 50 Hz |
| Puissance | 900 W / 1800 W |

CONSIGNES DE SÉCURITÉ

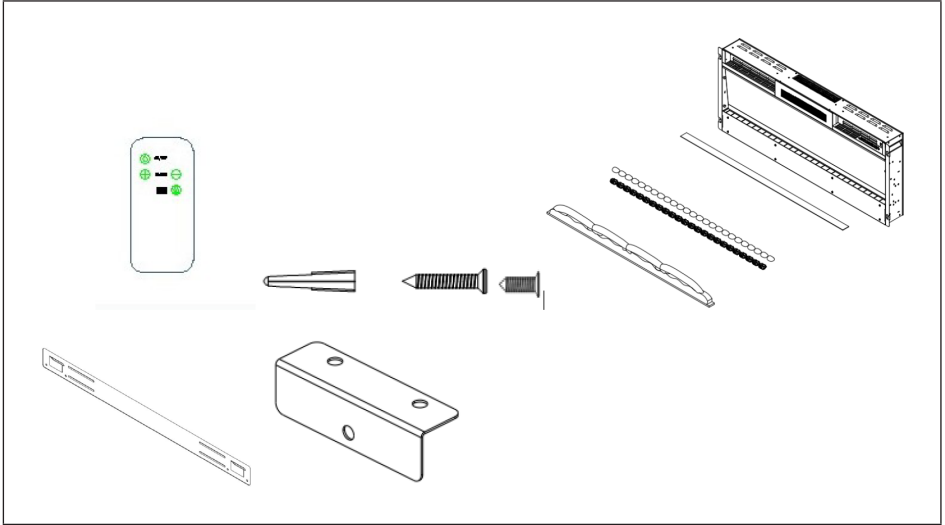
- Avant utilisation, vérifiez la tension sur l'étiquette de l'appareil et connectez l'appareil uniquement à des prises qui correspondent à sa tension.
- Si le cordon d'alimentation est endommagé, faites-le remplacer par un spécialiste qualifié.
- Ne placez pas la cheminée directement sous la prise.
- Gardez une distance d'un mètre avec des matériaux inflammables tels que des meubles, des rideaux ou similaires.
- Utilisez l'appareil hors de portée des enfants. Les enfants ne sont autorisés à utiliser l'appareil que sous surveillance.
- L'appareil n'est pas destiné à un usage commercial, mais uniquement à un usage domestique et à des environnements similaires.
- N'utilisez pas l'appareil en cas de dysfonctionnement ou endommagement de quelque façon que ce soit.
- Les réparations ne peuvent être effectuées que par des spécialistes qualifiés.
- Les réparations effectuées de manière incorrecte ou de manière indépendante représentent un risque de blessure.
- Ne faites pas passer le cordon d'alimentation sous une moquette ou un tapis.
- Assurez-vous que le cordon d'alimentation ne passe pas sur des bords tranchants ou des surfaces chaudes.
- Ne couvrez pas la cheminée pour éviter la surchauffe.
- N'utilisez pas l'appareil avec une minuterie externe, une prise télécommandée ou tout autre dispositif permettant d'allumer et d'éteindre automatiquement la cheminée.
- Ne plongez pas non plus l'appareil dans l'eau ou dans d'autres liquides.
- N'utilisez pas l'appareil à proximité d'une baignoire, d'une douche ou d'une piscine.
- N'utilisez pas l'appareil à l'extérieur.
- N'utilisez pas l'appareil avec les mains mouillées.
- N'utilisez pas l'appareil sur ou à proximité de surfaces chaudes.
- N'utilisez pas l'appareil si le câble est endommagé.
- Avant le nettoyage, débranchez la fiche de la prise et laissez l'appareil refroidir complètement.
- N'utilisez pas de produits abrasifs pour le nettoyage.
- N'utilisez que des accessoires expressément approuvés par le fabricant.
- Les enfants à partir de 8 ans et les personnes souffrant de handicaps mentaux, sensoriels et physiques ne peuvent utiliser l'appareil que s'ils ont été parfaitement familiarisés avec les fonctions et les précautions de sécurité par une personne responsable et s'ils comprennent les risques associés.
- Veillez à ce que les enfants ne jouent pas avec l'appareil.



ATTENTION

Risque de brûlure ! Certaines parties de l'appareil peuvent être très chaudes. Faites attention à ne pas vous brûler vous-même ni vos enfants.

CONTENU DE L'EMBALLAGE



1x Cheminée électrique

1x Support mural avec vis

1x Télécommande

1x Support supérieur

1x Support inférieur

8x Vis (4 x 30 mm) pour la fixation du support supérieur
- pour les modèles 10038687, 10038688, 10038689, 10038690,
10045616

13x Vis (4 x 30 mm) pour la fixation du support supérieur
- pour le modèle 10045617

2x Vis (4 x 8 mm) pour la fixation du verre de sécurité

2x Vis (4 x 8 mm) pour la fixation du support inférieur

1x Vis (4 x 30 mm) pour la fixation du support inférieur

1x Mode d'emploi

1x Sac avec vitre

1x Sac de cailloux blancs en vrac

INSTALLATION

Premiers pas

- Retirez l'appareil de son emballage.
- Retirez tous les matériaux d'emballage de l'appareil.
- Conservez les matériaux d'emballage dans leur emballage ou éliminez-les de manière appropriée.

Stockage de l'emballage et des accessoires

- Conservez tous les matériaux d'emballage jusqu'à ce que vous ayez vérifié que la livraison est complète.
- Le contenu de la livraison comprend de petites pièces qui doivent être tenues hors de portée des enfants.
- Il est recommandé de rassembler toutes les petites pièces fournies dans une boîte après avoir ouvert l'emballage afin de ne pas les perdre.

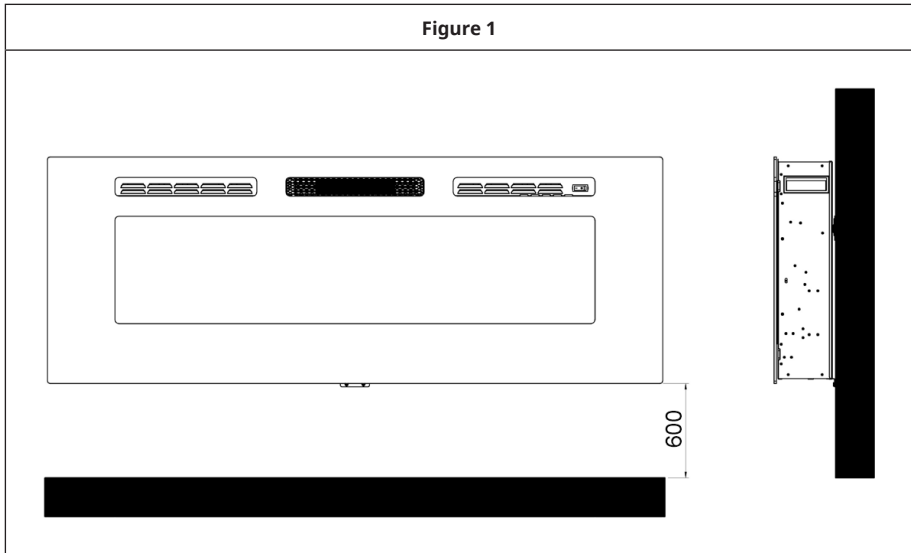
Importants conseils d'installation

Remarque : n'insérez pas la fiche secteur de l'appareil dans la prise murale avant d'avoir installé correctement l'appareil au mur et d'avoir lu l'intégralité du mode d'emploi.

- Respectez les distances minimales indiquées dans le mode d'emploi.
- Lorsque vous installez l'appareil au mur, vérifiez que vous n'endommagez aucun câble ou fil dans le mur en perçant les trous.
- Faites attention lorsque vous percez les trous.

INSTALLATION MURALE

- L'appareil doit être installé à une hauteur minimale de 30 cm. La distance minimale entre l'appareil et le plafond doit être de 100 cm. Montez le support mural horizontalement sur le mur et posez le câble d'alimentation sur le côté inférieur droit de la cheminée.
- Une distance minimale de 60 cm entre le bas de la cheminée et le sol est recommandée pour une visibilité optimale de la décoration du combustible (pour les distances minimales recommandées, voir la figure 1).



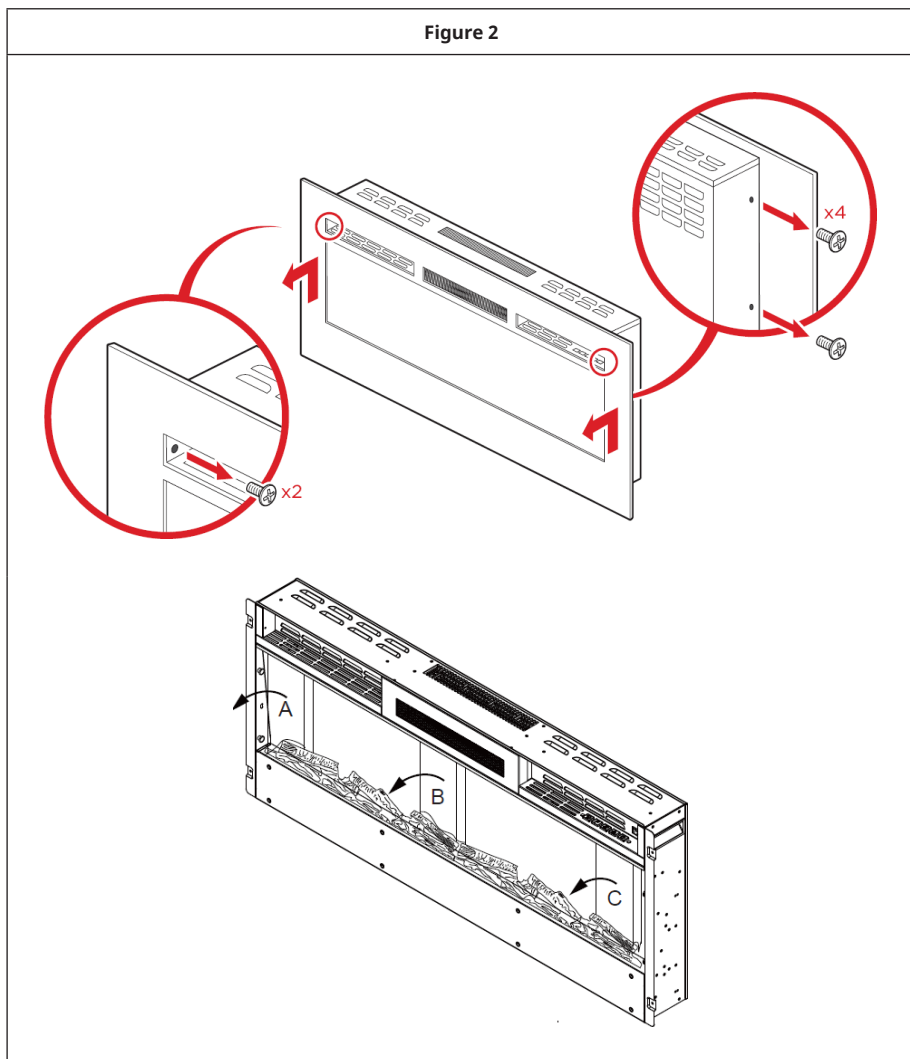
- Marquez la position des quatre vis supérieures pour une visibilité optimale. La position de montage sur le mur doit correspondre aux dimensions de montage spécifiées (voir figure 2).

Remarque : utilisez un niveau à bulle pour vous assurer que le support est de niveau et marquez la position des trous.

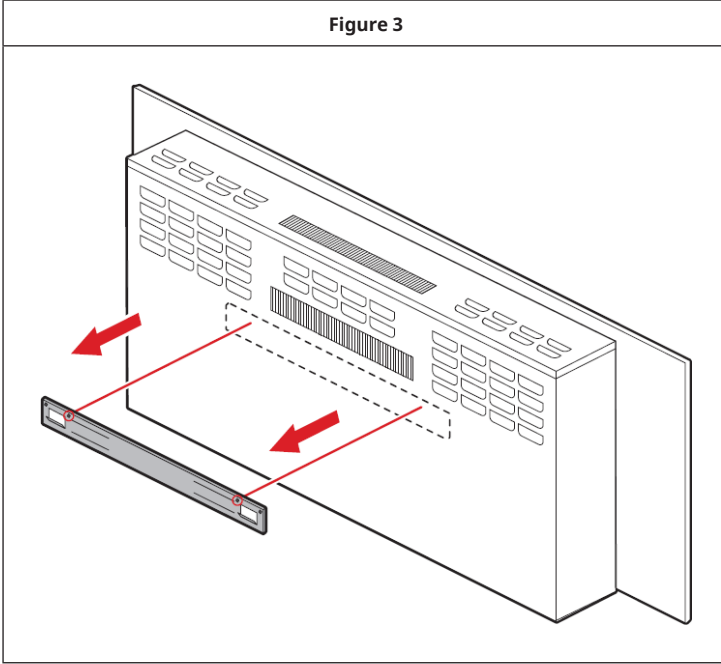
Préparation

- Retirez les quatre vis argentées des côtés de la cheminée, 2 vis de chaque côté. Retirez les deux vis situées à l'avant de la cheminée. Enlevez la vitre de sécurité en la soulevant des supports sur le côté (voir figure 2) et retirez la mousse de l'intérieur de la cheminée.

Figure 2

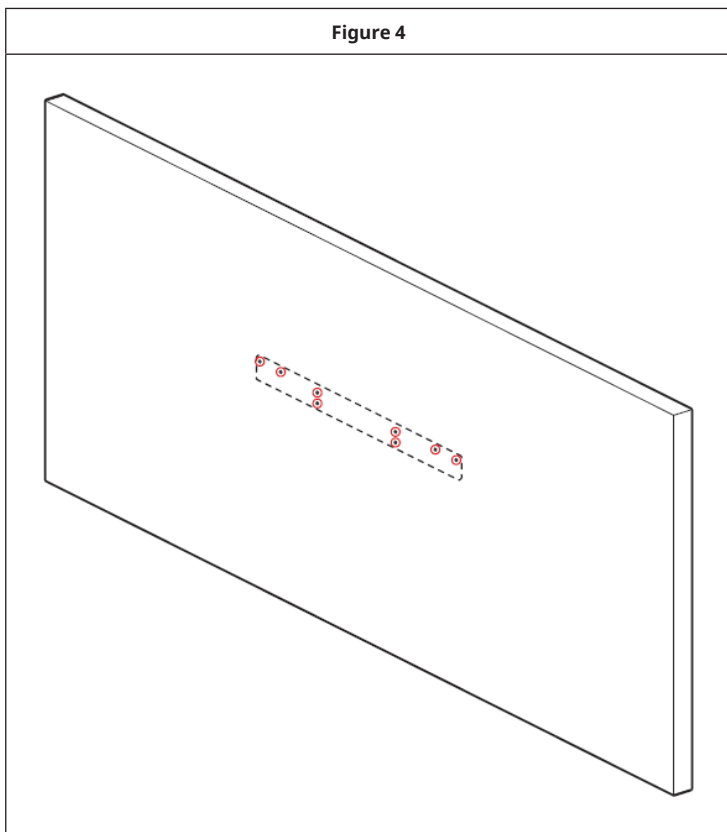


- Retirez les vis du support mural à l'arrière de la cheminée et retirez le support mural (voir figure 3).

Figure 3

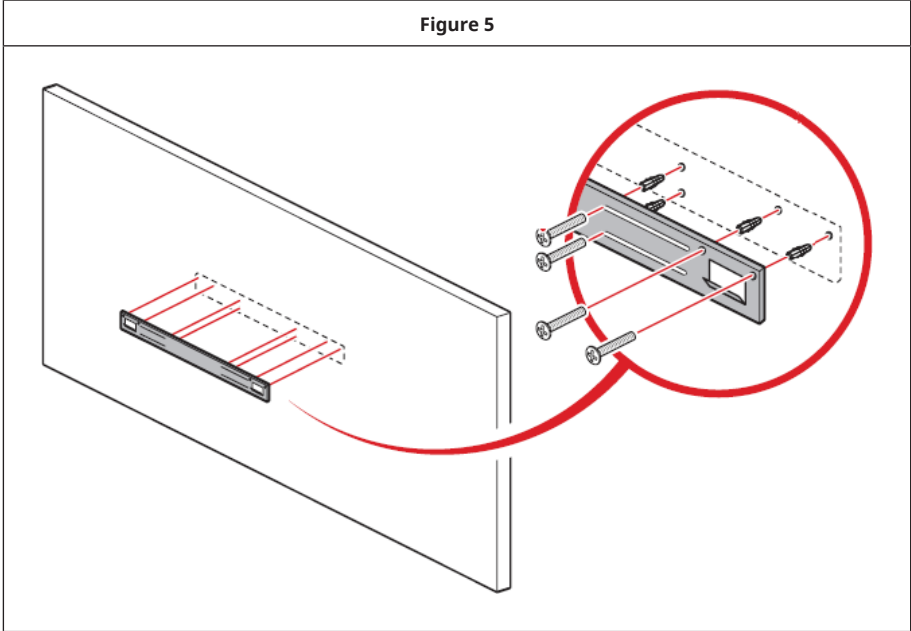
- Maintenez le support mural contre le mur et marquez les positions où doivent se trouver les 8 trous de vis. Assurez-vous que le support est de niveau.
- Utilisez une perceuse électrique et percez 8 trous de taille 6 aux endroits marqués.

Figure 4

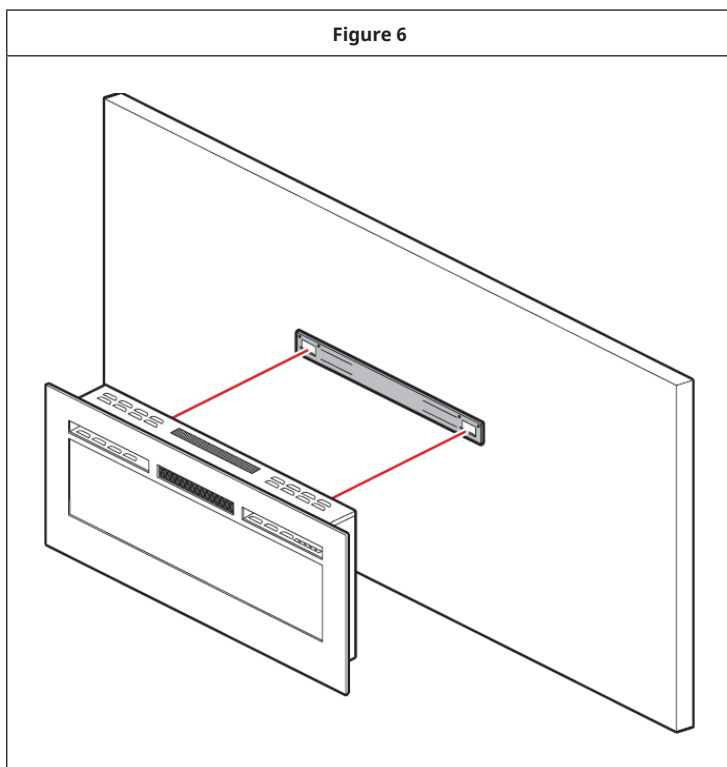


- Insérez huit chevilles (4 x 30 mm) dans les trous et fixez le support mural au mur avec 8 vis (4 x 30 mm) (voir figure 5).

Figure 5

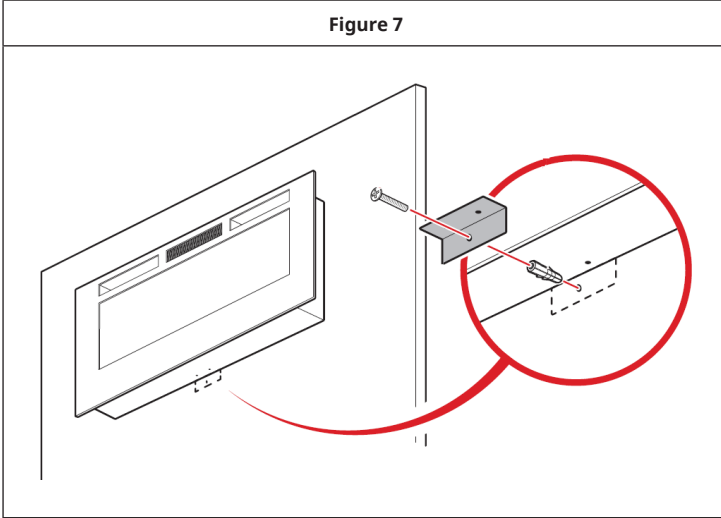


- Soulevez la cheminée et placez-la soigneusement sur le support mural. Assurez-vous que la cheminée est bien fixée au support mural (voir figure 6).



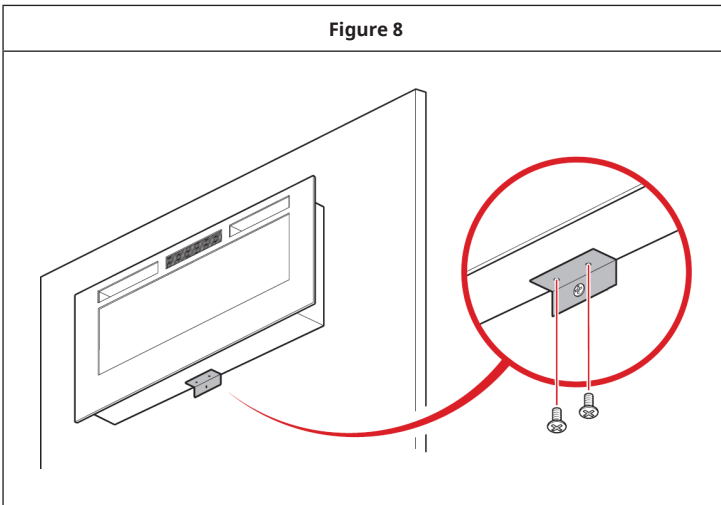
- Insérez une cheville dans le trou percé et fixez le support inférieur avec une vis (4 x 30 mm) (voir figure 7).

Figure 7



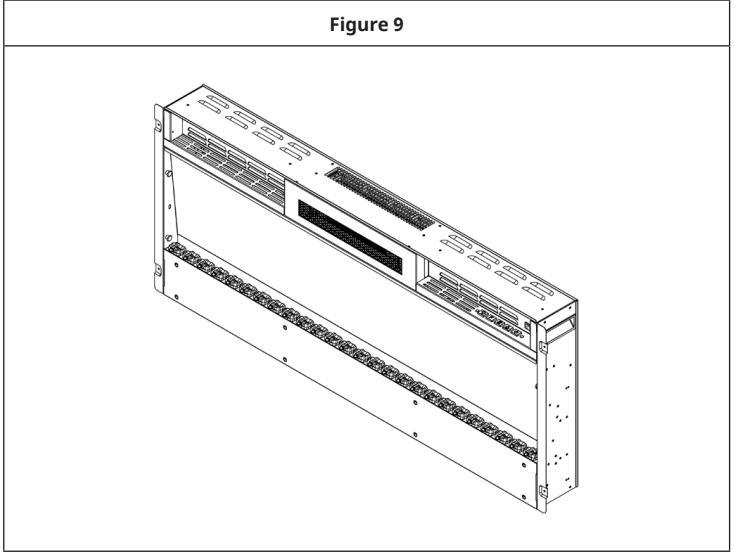
- Fixez le support inférieur à la cheminée avec deux vis (4 x 30 mm) (voir figure 8).

Figure 8



- Placez la vitre ou les cailloux dans le lit du foyer. Retirez d'abord la vitre de l'appareil. Placez la vitre ou les cailloux dans le lit de combustible.

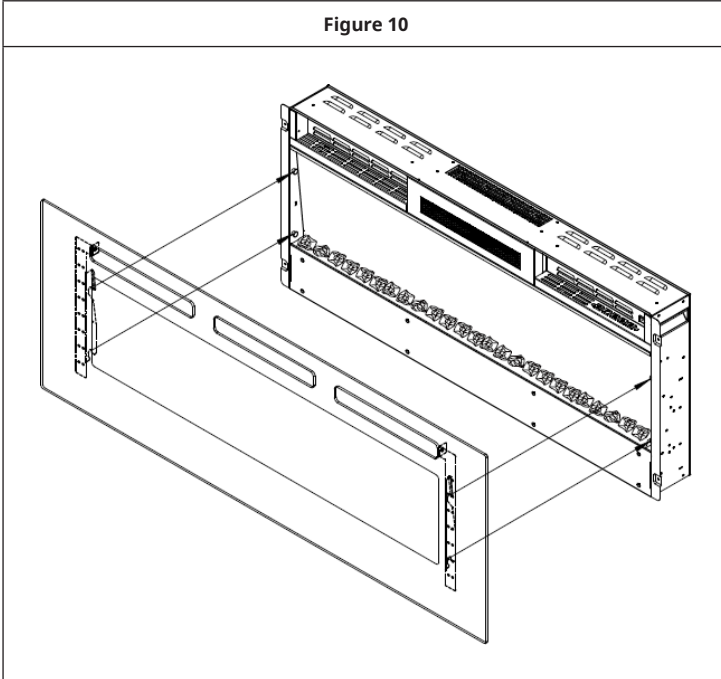
Figure 9



- Placez la vitre de sécurité à l'avant de la cheminée en alignant les fentes du support de chaque côté de la vitre avec les ergots sur les côtés de la cheminée (voir figure 10).

Remarque : 2 personnes sont nécessaires pour cette étape d'installation.

Figure 10



- Fixez la vitre de sécurité avec quatre vis blanches (4 x 8 mm des deux côtés).

Fonctionnement manuel

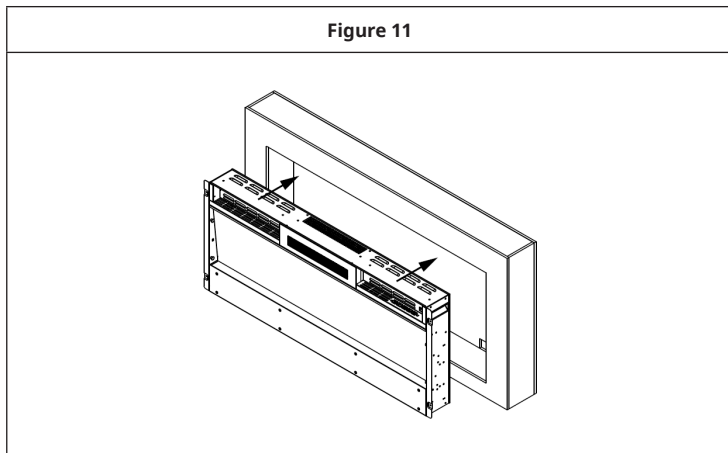
- Les interrupteurs sont situés sur le côté central droit de l'appareil.
L'interrupteur de veille doit d'abord être mis en marche.

Remarque : Avant de mettre en marche l'appareil, lisez attentivement et intégralement le mode d'emploi et conservez-le en lieu sûr pour vous y référer ultérieurement.

INSTALLATION MURALE

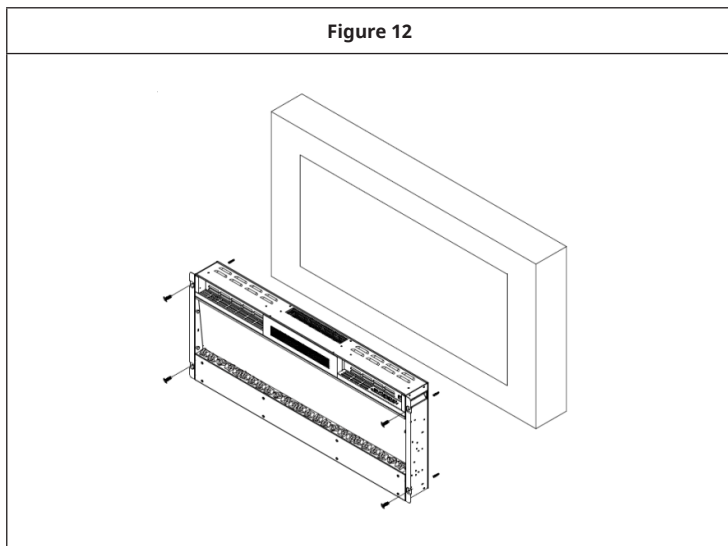
- Retirez d'abord la vitre de sécurité de l'appareil. Avec l'aide d'une autre personne, placez soigneusement la cheminée dans la découpe du mur (voir figure 11).

Figure 11



- Pour une visibilité optimale, marquez les positions des vis gauche et droite sur le mur en fonction des trous de vis sur la cheminée (voir figure 12).

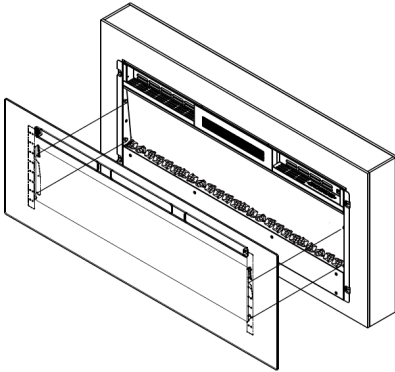
Figure 12



- Placez la vitre ou les cailloux dans le lit du foyer.
- Placez la vitre de sécurité à l'avant de la cheminée en alignant les fentes du support de chaque côté de la vitre avec les ergots sur les côtés de la cheminée (voir figure 13).

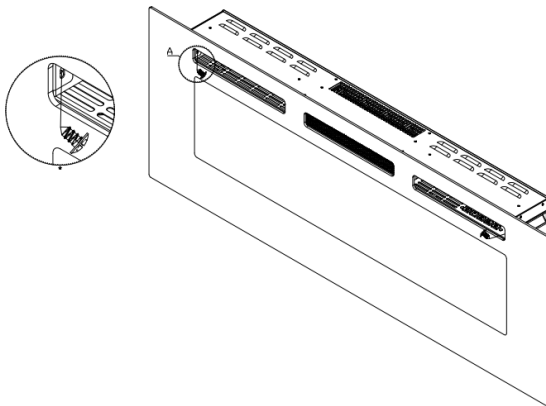
Remarque : 2 personnes sont nécessaires pour cette étape d'installation.

Figure 13



- Fixez la vitre de sécurité avec 2 vis (4 x 8 mm) incluses dans la livraison (voir figure 15).

Figure 15



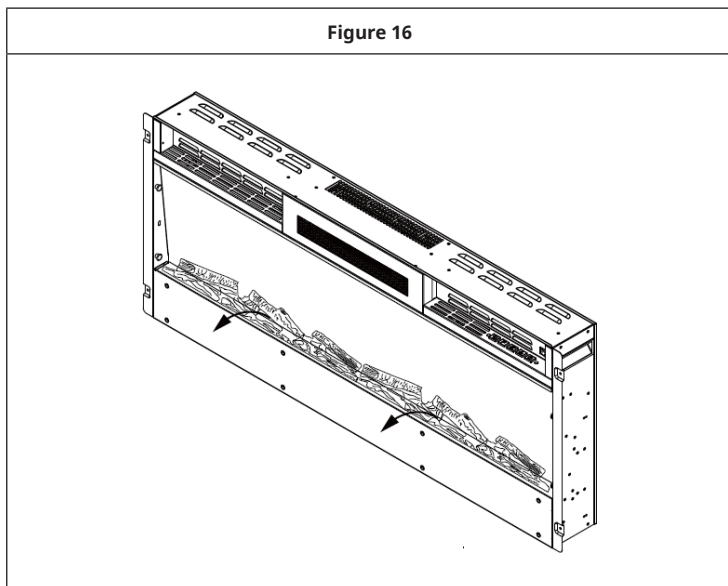
INSTALLATION DES ACCESSOIRES DÉCORATIFS

Installez des bûches / galets de verre et des cailloux dans le lit de combustible

Remarque : Assurez-vous que l'installation correspond au lit de combustible que vous avez acheté ou sélectionné.

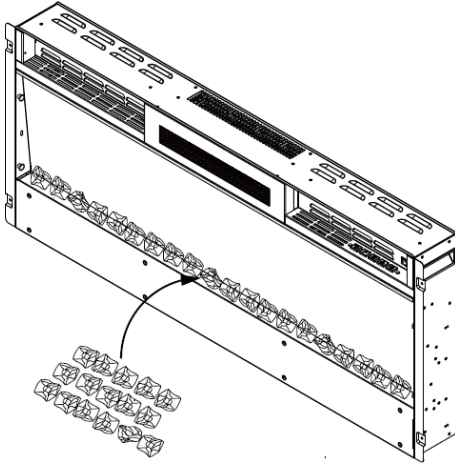
1. La vitre de sécurité doit être retirée de l'appareil et l'appareil doit être fixé dans sa position finale avant que les bûches ou les pierres puissent être installées.
2. Si la cheminée est livrée avec des bûches, sortez-les de leur emballage et placez-les à l'endroit prévu dans la cheminée (voir figure 16).

Figure 16



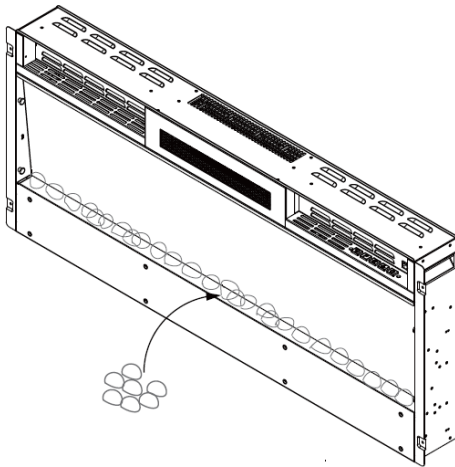
3. Si l'appareil est fourni avec des galets de verre, notez que ces derniers peuvent présenter de fins résidus d'huile qui doivent être éliminés par un nettoyage minutieux avant l'installation. Enlevez les résidus avec un détergent doux, puis rincez les galets de verre à l'eau claire. Séchez les galets de verre avant de les placer à l'endroit prévu dans la cheminée.

Figure 17

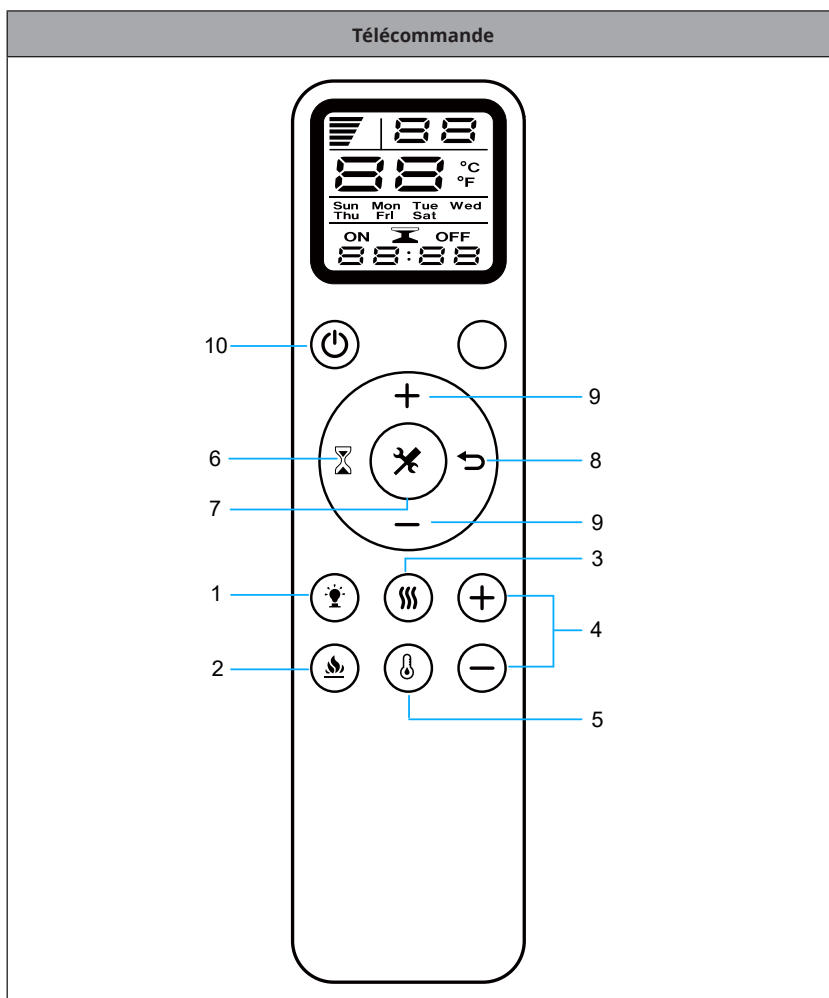
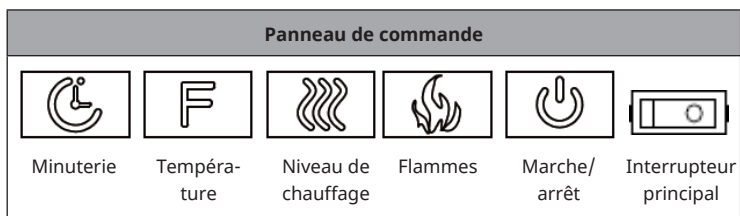


4. Placez délicatement la vitre ou les cailloux dans le compartiment inférieur à l'avant de l'appareil. Veillez à ce que les pierres décoratives soient réparties uniformément (voir figure 18).

Figure 18



TÉLÉCOMMANDE ET PANNEAU DE COMMANDE



| Touches de la télécommande | |
|---|---|
| 1 | Couleur |
| 2 | Flammes |
| 3 | Chauffage |
| 4 | Température : Augmentation (+)er Diminuer (-) |
| 5 | Température |
| 6 | Minuterie |
| 7 | Réglages |
| 8 | Pour éteindre le feu |
| 9 | Minuterie : Augmenter (+) Diminuer (-) |
| 10 | Marche/arrêt |
| <p>Remarque : Lorsque vous utilisez la télécommande, assurez-vous qu'elle est dirigée vers le récepteur de l'appareil.</p> | |

Remplacement des piles de la télécommande.

Si la télécommande ne fonctionne plus ou si sa portée est limitée, vous devez remplacer la pile.

1. Le compartiment à pile se trouve au dos de la télécommande.
2. Appuyez sur le couvercle du compartiment des piles et faites-le glisser vers le bas. Insérez une pile de type AAA. Faites bien correspondre les repères « + » et « - » sur la pile et dans le compartiment de la pile.
3. Remettez le couvercle du compartiment des piles en place.

Remarques :

- N'utilisez pas des piles neuves et anciennes en même temps.
- N'utilisez pas de piles rechargeables à l'oxyde d'argent pour la télécommande.
- Ne pas mélanger les piles alcalines, standard (carbone-zinc) ou rechargeables (nickel-cadmium).
- Ne jetez jamais de piles au feu. Une élimination inadéquate des piles peut entraîner une fuite ou une explosion.

FONCTIONNEMENT (FONCTIONS DE BASE)

Remarque : L'appareil peut se commander soit par les interrupteurs situés sur le côté supérieur droit de l'appareil, soit par la télécommande incluse dans la livraison.

- Allumez d'abord l'interrupteur de veille situé au centre droit de l'appareil.
- Il faut un certain temps pour que le récepteur réponde à l'émetteur. N'appuyez pas sur les touches plus d'une fois toutes les 2 secondes pour garantir un fonctionnement correct.
- Appuyez une fois sur la touche ON/OFF de la télécommande pour allumer l'appareil et l'effet de flamme.
- Appuyez sur la touche FLAME pour régler la luminosité de la flamme. L'appareil dispose de 5 niveaux de luminosité parcourus en séquence et d'un réglage d'arrêt. Chaque fois que vous appuyez sur la touche FLAME, l'intensité de la flamme diminue.
- Appuyez une fois sur cette touche pour régler le niveau de chauffage bas (900 W). Appuyez deux fois sur cette touche pour régler le niveau de chauffage haut (1800 W). Appuyez à nouveau sur la touche pour éteindre le chauffage.
- L'appareil dispose de 12 réglages de température allant de 18 à 30 °C, que vous pouvez régler dans l'ordre 30 °C > ... > 18 °C. Appuyez sur la touche TEMPERATURE pendant 3 secondes pour passer de Celsius (°C) à Fahrenheit (°F) (plage de réglage : 64-88 °F).
- Réglage de la minuterie : Appuyez plusieurs fois sur la touche TIMER pour faire défiler successivement les différents réglages de la minuterie : 1 h > ... > 8 h > arrêt.

UTILISATION AVEC LA TÉLÉCOMMANDE

Pour allumer l'appareil

- Appuyez une fois sur la touche MARCHE/ARRÊT de la télécommande pour allumer l'appareil et l'effet de flamme.
- Après avoir inséré la pile AAA dans la télécommande, « 10:00 » et « MON » s'affichent sur l'écran LED au premier démarrage.
- Appuyez sur la touche de marche/arrêt pour allumer l'appareil. L'écran LED affiche « HO ».

Régler le niveau de chauffage

- Appuyez sur la touche CHAUFFAGE pour activer la fonction de chauffage. Appuyez une fois sur la touche pour activer le niveau de chauffage bas (900 W). L'écran LED affiche « H1 ». Appuyez deux fois sur la touche pour activer le niveau de chauffage haut (1800 W). L'écran affiche « H2 ». Appuyez à nouveau sur la touche pour éteindre le chauffage.

Réglage de la température

- Appuyez sur la touche TEMPÉRATURE, la température affiche initialement 18 °C. Appuyez sur la touche AUGMENTER [+] pour augmenter la température. Appuyez sur la touche DIMINUER [-] pour réduire la température. Appuyant à nouveau sur la touche TEMPÉRATURE, le réglage de la température sera réinitialisé à la fonction de chauffage d'origine (par exemple, si le réglage était précédemment « H0 », il sera réinitialisé à « H0 ».
- Maintenez la touche TEMPERATURE pendant 3 secondes pour passer de Celsius (°C) à Fahrenheit (°F) (plage de réglage : 64-88 °F).

Régler la couleur de la flamme

- Appuyez sur la touche COULEUR pour changer la couleur de la flamme. Appuyez une fois sur la touche, la couleur passe du rouge au bleu. Appuyez une deuxième fois sur la touche, la couleur passe du bleu au rouge. Appuyez une troisième fois sur la touche, la couleur redevient rouge.

Réglage de la luminosité des flammes

- Appuyez sur la touche FLAMME pour le mode gradateur. Chaque fois que vous appuyez sur la touche, l'intensité de la flamme diminue. L'appareil dispose de 5 niveaux de luminosité qui défilent en séquence chaque fois que l'on appuie sur le bouton : L5 > L4 > L3 > L2 > L1. Les niveaux de luminosité ne sont pas affichés sur l'écran LED, mais uniquement sur l'appareil.

Régler la minuterie

- Appuyez sur la touche TIMER Lorsque vous appuyez sur la touche TIMER pour la première fois, « MON » clignote sur l'écran numérique Utilisez les TOUCHES HAUT (+) et BAS (-) pour régler la minuterie pour les jours de semaine du lundi au dimanche.

| | | | | | | |
|-----|------|-----|-------|-----|-----|-----|
| Mon | Tues | Wed | Thurs | Fir | Sat | Sun |
|-----|------|-----|-------|-----|-----|-----|

- Appuyez sur la touche RÉGLAGES pour la première fois, « HOUR » clignote sur l'écran numérique. Utilisez les touches HAUT (+) ou BAS (-) pour régler les heures entre 00:00 et 24:00.
- Appuyez une seconde fois sur la touche RÉGLAGES pour régler les minutes. L'affichage des minutes clignote sur l'écran numérique. Utilisez les touches HAUT (+) ou BAS (-) pour régler 00:00 - 12:00 AM à 13:00 - 24:00 PM. Appuyez une troisième fois sur la touche RÉGLAGES, tous les réglages de la minuterie sont confirmés.

Activation/désactivation de la minuterie et du réglage de la température

- Lorsque vous appuyez sur la touche TIMER, « MON » clignote. Appuyez trois

- fois sur le bouton RÉGLAGES. « ON » clignote à l'écran. Réglez d'abord l'heure à laquelle la minuterie doit être activée. Utilisez les touches HAUT (+) ou BAS (-) pour régler les heures et les minutes. Lorsque vous appuyez sur la touche SUPPRESSION, le réglage de la minuterie est supprimé.
2. Appuyez sur la touche RÉGLAGES, « OFF » clignote sur l'écran. Réglez l'heure à laquelle la minuterie doit être désactivée. Utilisez les touches HAUT (+) ou BAS (-) pour régler les heures et les minutes, Si vous appuyez sur SUPPRESSION, le réglage de la minuterie est supprimé. Appuyez à nouveau sur la touche RÉGLAGE, l'écran numérique affiche « 18 ». Utilisez les touches AUGMENTER (+) et DIMINUER (-) pour régler la température. Appuyez sur la touche CHAUFFAGE. Appuyez une fois sur la touche pour activer le niveau de chauffage bas (900 W). L'écran LED indique « H1 ». Appuyez deux fois sur la touche pour activer le niveau de chauffage haut (1800 W). L'écran LED indique « H2 ». Appuyez à nouveau sur la touche pour éteindre le chauffage.
 3. Appuyez à nouveau sur la touche RÉGLAGES, « TUES » clignote sur l'écran numérique. Définissez l'heure de début pour le mardi. Utilisez pour cela les touches AUGMENTER (+) et DIMINUER (-). Appuyez sur la touche RÉGLAGES, « OFF » clignote sur l'écran. Définissez l'heure de fin pour le mardi. Utilisez pour cela les touches AUGMENTER (+) et DIMINUER (-). Appuyez à nouveau sur la touche RÉGLAGE, l'écran numérique affiche « 18 ». Utilisez les touches AUGMENTER (+) et DIMINUER (-) pour régler la température pour le mardi. Appuyez sur la touche CHAUFFAGE. Appuyez une fois sur la touche pour activer le niveau de chauffage bas (900 W). L'écran LED indique « H1 ». Appuyez deux fois sur la touche pour activer le niveau de chauffage haut (1800 W). La fenêtre d'affichage indique « H2 .» Appuyez à nouveau sur la touche pour éteindre le chauffage.
 4. Suivez l'étape 2 pour effectuer les réglages pour tous les autres jours de la semaine.

FONCTIONS DE PROTECTION

Fonction d'avertissement de température

Si l'appareil est en fonctionnement et que la température intérieure baisse de plus de 5 °C en 10 minutes, l'appareil émet trois bips pour vous avertir. La fonction de chauffage est alors désactivée. Vous devez vérifier si des fenêtres sont ouvertes.

Arrêt de sécurité automatique

- Cet appareil est équipé d'une protection qui s'active en cas de surchauffe de l'appareil (par exemple, en cas d'obstruction des ouvertures d'aération). Pour des raisons de sécurité, l'appareil n'est pas automatiquement réinitialisé lorsque la coupure de sécurité est déclenchée.
- Pour réinitialiser l'appareil, débranchez-le de l'alimentation électrique pendant au moins 15 minutes. Rebranchez alors l'adaptateur secteur dans la prise et allumez l'appareil.

CONTRÔLE DE L'APPAREIL PAR SMARTPHONE

Pour les articles 10046436, 10046437, 10046438, 10046439

Si vous connectez l'appareil à votre réseau Wi-Fi domestique, vous pouvez l'utiliser facilement via l'application Klarstein associée. L'application vous permet non seulement de contrôler à distance l'appareil via votre smartphone, mais vous donne également accès à des recettes et à des informations supplémentaires.

Procédez comme suit pour connecter votre smartphone avec votre appareil Klarstein :

1. Téléchargez d'abord l'application Klarstein en scannant le code QR avec votre smartphone (voir ci-dessous) ou téléchargez-le directement depuis l'App Store ou Google Play.
2. Assurez-vous que votre smartphone est connecté au même réseau WiFi que votre appareil Klarstein.
3. Ouvrez l'application Klarstein.
4. Connectez-vous avec votre compte. Si vous n'avez pas encore de compte, inscrivez-vous dans l'application Klarstein.
5. Maintenez le bouton de veille de la télécommande ou de l'appareil enfoncé. Suivez les indications de l'application.

Téléchargement de l'application

Utilisez la fonction de scan de votre téléphone portable pour scanner le QR Code et télécharger l'application sur votre smartphone.

Remarque : L'application fournit des informations supplémentaires sur la façon d'utiliser l'application et de l'aide sur la façon de se connecter à votre appareil dès que vous l'ouvrez pour la première fois.



Résolution des problèmes de connexion

Si votre appareil Klarstein est introuvable dans le Wifi, vérifiez les points suivants :

1. L'appareil n'est pas branché. Vérifiez que votre appareil est branché à une prise.
2. L'appareil ne se trouve pas en mode d'appairage. Vérifiez que le voyant WiFi (LED) du panneau de commande de l'appareil intelligent clignote comme décrit dans les instructions „Réinitialiser les paramètres WiFi“ pour votre appareil intelligent (les instructions se trouvent généralement sous Connexion de l'appareil).
3. Le point d'accès WiFi ne fonctionne pas sur 2,4 GHz. Assurez-vous que votre point d'accès fonctionne sur la bande 2,4 GHz et que vous disposez de votre propre SSID sur la bande 2,4 GHz. Si vous n'êtes pas sûr de la bande de fonctionnement de votre point d'accès, veuillez contacter votre fournisseur d'accès Internet.

Important : veuillez noter que si votre routeur WiFi a une double bande - c'est-à-dire qu'il fonctionne à la fois dans les bandes 2,4 GHz et 5 GHz - vous devez séparer les SSID pour chaque bande et les 2,4 GHz Utilisez le SSID GHz pour vous connecter.

4. Vérifiez les paramètres du pare-feu de votre réseau WiFi. Le paramétrage de pare-feu de votre réseau Wi-Fi peut ne pas permettre à l'application Klarstein de configurer les paramètres Wi-Fi sur votre appareil connecté. Veuillez vous assurer que vous n'utilisez pas un réseau WiFi public, par ex. aéroports, dortoirs, entreprises, etc.
5. Différentes données de connexion dans le smartphone et dans l'application. Vérifiez que les données de connexion WiFi saisies dans l'application Klarstein correspondent à celles de votre smartphone.

Si vous avez suivi les instructions ci-dessus et que votre smartphone ne parvient toujours pas à se connecter à l'application, veuillez nous envoyer un e-mail pour obtenir de l'aide : appsupport@go-bbg.com

NETTOYAGE ET MAINTENANCE

Remplacer une ampoule à LED

L'effet de flamme de la cheminée est créé par des ampoules LED. La durée de vie des ampoules LED est de 100 000 heures. Il est recommandé de faire remplacer les ampoules LED par un électricien qualifié. Si une ampoule ne fonctionne plus, contactez le fabricant, le service clientèle ou une entreprise spécialisée.

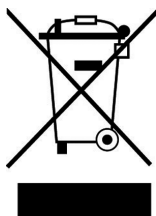
Nettoyage

- Avant le nettoyage et la maintenance, éteignez l'appareil et débranchez la fiche de la prise. Attendez au moins 10 minutes jusqu'à ce que tous les composants de l'appareil aient refroidi.
- Utilisez un aspirateur ou un plumeau pour enlever la poussière et la saleté de la cheminée et des fentes d'aération.
- Nettoyez les surfaces de la cheminée avec un chiffon humide ou un plumeau. N'utilisez pas de produit d'entretien agressif ni de spray.

IDENTIFICATION ET RÉOLUTION DES PROBLÈMES

| Problème | Solution |
|-------------------------------|---|
| L'appareil ne fonctionne pas. | Contrôlez le fusible. |
| | Vérifiez si l'arrêt de sécurité a été activé. |
| Pas d'effet de flamme | Faites vérifier les ampoules LED par un électricien qualifié. |

INFORMATIONS SUR LE RECYCLAGE



S'il existe une réglementation pour l'élimination ou le recyclage des appareils électriques et électroniques dans votre pays, ce symbole sur le produit ou sur l'emballage indique que cet appareil ne doit pas être jeté avec les ordures ménagères. Vous devez le déposer dans un point de collecte pour le recyclage des équipements électriques et électroniques. La mise au rebut conforme aux règles protège l'environnement et la santé de vos semblables des conséquences négatives. Pour plus d'informations sur le recyclage et l'élimination de ce produit, veuillez contacter votre autorité locale ou votre service de recyclage des déchets ménagers.

Ce produit contient des piles. S'il existe une réglementation pour l'élimination ou le recyclage des piles dans votre pays, vous ne devez pas les jeter avec les ordures ménagères. Renseignez-vous sur les dispositions locales relatives à la collecte des piles usagées. La mise au rebut conforme aux règles protège l'environnement et la santé de vos semblables des conséquences négatives.

FABRICANT ET IMPORTATEUR (UK)

Fabricant :

Chal-Tec GmbH, Wallstraße 16, 10179 Berlin, Allemagne.

Importateur pour la Grande Bretagne :

Berlin Brands Group UK Limited
PO Box 42
272 Kensington High Street
London, W8 6ND
United Kingdom

FICHE DE DONNÉES PRODUIT

| | | | | | | |
|---|--|---------|--|---|-------|--|
| Référence (s) du produit | 10038687, 10038688, 10038689, 10038690, 10045616, 10045617, 10046436, 10046437, 10046438, 10046439 | | | | | |
| Donnée | Symbole | Valeur | Unité | Donnée | Unité | |
| Puissance calorifique | | | Uniquement pour les radiateurs électriques à accumulation : Type de régulation de l'apport de chaleur | | | |
| Puissance calorifique nominale | P_{nom} | 1,8 | kW | Régulation manuelle de l'apport de chaleur avec thermostat intégré | non | |
| Puissance calorifique minimale (indicative) | P_{min} | 0,9 | kW | Régulation manuelle de l'apport de chaleur avec indication de la température de la pièce et/ou de l'extérieur | non | |
| Puissance maximale continue de chauffage | $P_{max,c}$ | 1,8 | kW | Régulation électronique de l'apport de chaleur avec indication de la température de la pièce et/ou de l'extérieur | non | |
| Consommation de courant auxiliaire | | | Apport de chaleur assisté par ventilateur | | | |
| A puissance calorifique nominale | $e_{l,max}$ | n.c. | kW | Type de chauffage/contrôle de la température de la pièce | | |
| A puissance calorifique minimale | $e_{l,min}$ | n.c. | kW | Chauffage à une seule vitesse, pas de contrôle de la température ambiante | non | |
| En mode veille | $e_{l,SB}$ | 0,00033 | kW | Deux vitesses ou plus réglables manuellement, pas de contrôle de la température ambiante | non | |
| | | | | Contrôle de la température ambiante par thermostat mécanique | non | |
| | | | | Contrôle électronique de la température ambiante | non | |
| | | | | Contrôle électronique de la température ambiante et régulation par jour | non | |
| | | | | Contrôle électronique de la température ambiante et régulation par semaine | oui | |
| | | | | Autres options de régulation | | |
| | | | | Contrôle de la température ambiante avec détection de présence | non | |
| | | | | Contrôle de la température ambiante avec détection de fenêtre ouverte | oui | |
| | | | | Avec option télécommande | non | |
| | | | | Avec contrôle du démarrage du chauffage | non | |
| | | | | Avec limitation de la durée de fonctionnement | oui | |
| Avec globe noir capteur de température | non | | | | | |
| Coordonnées de contact | Chal-Tec GmbH, Wallstraße 16, 10179, Berlin, Allemagne | | | | | |

Estimado cliente:

Le felicitamos por la adquisición de este producto. Lea atentamente las siguientes instrucciones y sígalas para evitar posibles daños. No asumimos ninguna responsabilidad por los daños causados por el incumplimiento de las instrucciones y el uso inadecuado. Escanee el siguiente código QR para obtener acceso a la última guía del usuario y más información sobre el producto.



ÍNDICE

| | |
|--|-----|
| Indicaciones de seguridad | 90 |
| Contenido del envío | 91 |
| Instalación | 92 |
| Panel de control y mando a distancia | 106 |
| Funcionamiento (funciones básicas) | 108 |
| Manejo con el mando a distancia | 108 |
| Funciones de protección | 110 |
| Control del dispositivo por smartphone | 111 |
| Limpieza y mantenimiento | 113 |
| Detección y reparación de anomalías | 113 |
| Indicaciones sobre la retirada del aparato | 114 |
| Fabricante e importador (Reino Unido) | 114 |
| Hoja de datos del producto | 115 |

DATOS TÉCNICOS

| | |
|----------------------|---|
| Número del artículo | 10038687, 10038688, 10038689, 10038690, 10045616, 10045617 10046436, 10046437, 10046438, 10046439 |
| Suministro eléctrico | 220-240 V ~ 50 Hz |
| Potencia | 900 W / 1800 W |

INDICACIONES DE SEGURIDAD

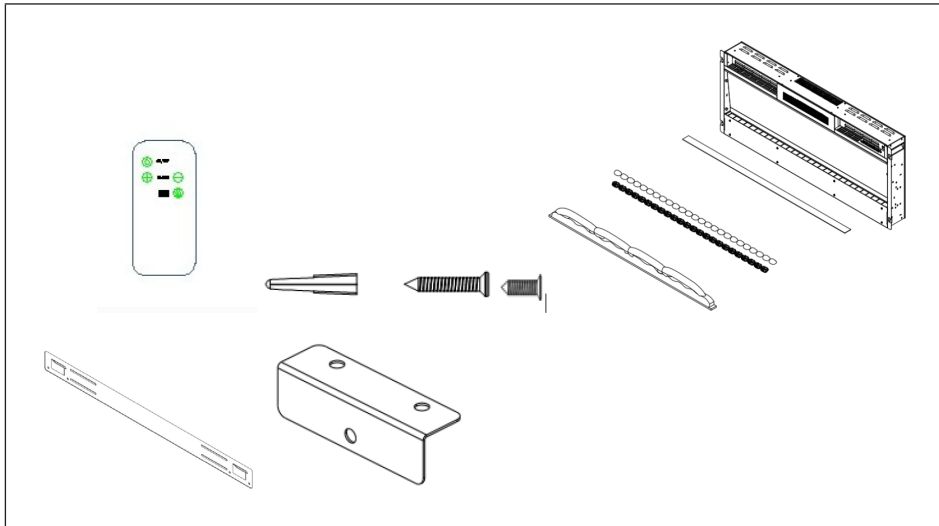
- Antes de su utilización, compruebe la tensión indicada en la placa técnica del aparato y conéctelo solamente a tomas de corriente con la misma tensión.
- Si el cable de alimentación está dañado, contacte con un servicio técnico cualificado para su sustitución.
- No coloque la chimenea directamente bajo una toma de corriente.
- Mantenga un metro de distancia con materiales inflamables como muebles, cortinas o similares.
- Utilice el aparato exclusivamente fuera del alcance de los niños. Los niños solo podrán utilizar el aparato bajo supervisión.
- Este aparato no es indicado para uso comercial, sino para uso doméstico o entornos similares.
- No utilice el aparato si presenta fallos en el funcionamiento o si ha sufrido cualquier tipo de daño.
- Las reparaciones deberán ser realizadas únicamente por personal formado.
- Las reparaciones erróneas o por cuenta propia suponen un riesgo de lesiones.
- No pase el cable de alimentación por debajo de alfombras o felpudos.
- Asegúrese de que el cable de alimentación no pase por bordes afilados o superficies calientes.
- No cubra la chimenea para evitar un sobrecalentamiento.
- No utilice el aparato con un temporizador externo, una toma de corriente con control remoto u otro aparato que encienda y apague automáticamente la chimenea.
- Nunca sumerja el aparato en agua ni en ningún otro líquido.
- No utilice el aparato cerca de bañeras, duchas o piscinas.
- No utilice el aparato al aire libre.
- No utilice el aparato con las manos mojadas.
- No utilice el aparato encima o cerca de superficies calientes.
- No utilice el aparato con un cable de alimentación dañado.
- Desenchufe el aparato y deje que se enfríe totalmente antes de limpiarlo.
- No utilice productos abrasivos para la limpieza.
- Utilice solamente accesorios que hayan sido expresamente autorizados por el fabricante.
- Los niños mayores de 8 años y las personas con discapacidad física, sensorial o psíquica pueden utilizar el aparato solamente si han sido previamente instruidos por una persona responsable sobre el funcionamiento del mismo y conocen las funciones, las indicaciones de seguridad y los riesgos asociados.
- No permita que niños jueguen con el aparato.



ATENCIÓN

¡Peligro de quemaduras! Algunos componentes del aparato pueden alcanzar temperaturas muy elevadas. Asegúrese de que ni usted ni los niños se quemen.

CONTENIDO DEL ENVÍO



1x Chimenea eléctrica

1x Soporte de pared con tornillos

1x Mando a distancia

1x Soporte superior

1x Soporte inferior

8x Tornillos (4 x 30 mm) para fijar el soporte superior
- para los modelos 10038687, 10038688, 10038689, 10038690,
10045616

13x Tornillos (4 x 30 mm) para fijar el soporte superior
- para el modelo 10045617

2x Tornillos (4 x 8 mm) para fijar el cristal de seguridad

2x Tornillos (4 x 30 mm) para fijar el soporte inferior

1x Tornillos (4 x 30 mm) para fijar el soporte inferior

1x Manual de instrucciones

1x Bolsa con cristal

1x Bolsa de cantos rodados blancos

INSTALACIÓN

Primeros pasos

- Retire el aparato de su embalaje.
- Retire todos los materiales de embalaje del aparato.
- Guarde los materiales de embalaje en el embalaje o deséchelos adecuadamente.

Almacenamiento del embalaje y accesorios

- Conserve todos los materiales de embalaje hasta que haya comprobado que el volumen de suministro está completo.
- El volumen de suministro incluye piezas pequeñas que deben mantenerse fuera del alcance de los niños.
- Se recomienda recoger todas las piezas pequeñas incluidas en la entrega en una caja después de abrir el embalaje para no perder ninguna pieza.

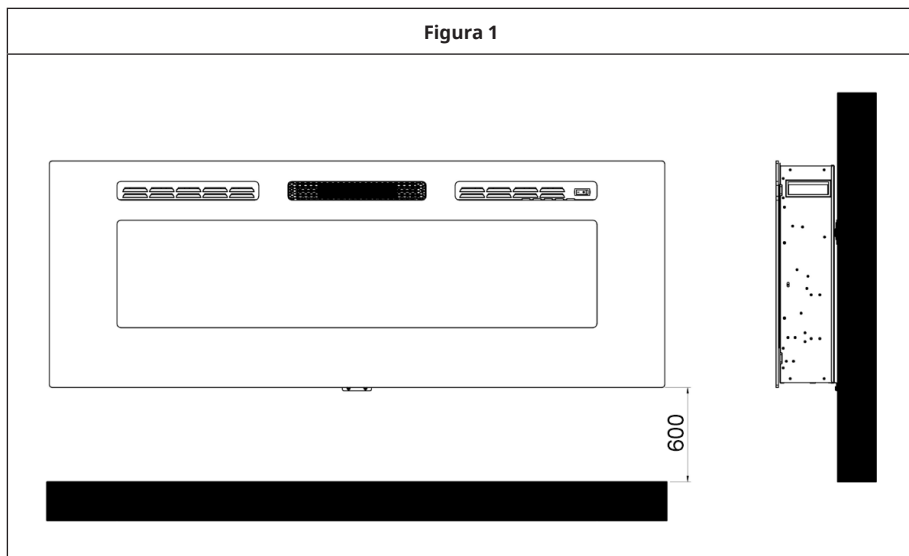
Indicaciones importantes sobre la instalación

Nota: No inserte el enchufe del aparato en la toma de corriente hasta que no haya instalado el aparato correctamente en la pared y haya leído todo el manual de instrucciones.

- Respete las distancias mínimas indicadas en las instrucciones de uso.
- Cuando instale la unidad en la pared, asegúrese de que no se dañen los cables o tuberías de la pared al perforar los agujeros.
- Tenga cuidado al taladrar los agujeros.

INSTALACIÓN EN LA PARED

- El aparato debe instalarse a una altura mínima de 30 cm. La distancia mínima entre el aparato y el techo debe ser de 100 cm. Monte el soporte de pared horizontalmente en la pared y coloque el cable de alimentación en la parte inferior derecha de la chimenea.
- Se recomienda una distancia mínima de 60 cm desde la parte inferior de la chimenea hasta el suelo para una visibilidad óptima de la decoración del combustible (para las distancias mínimas recomendadas, véase la figura 1).



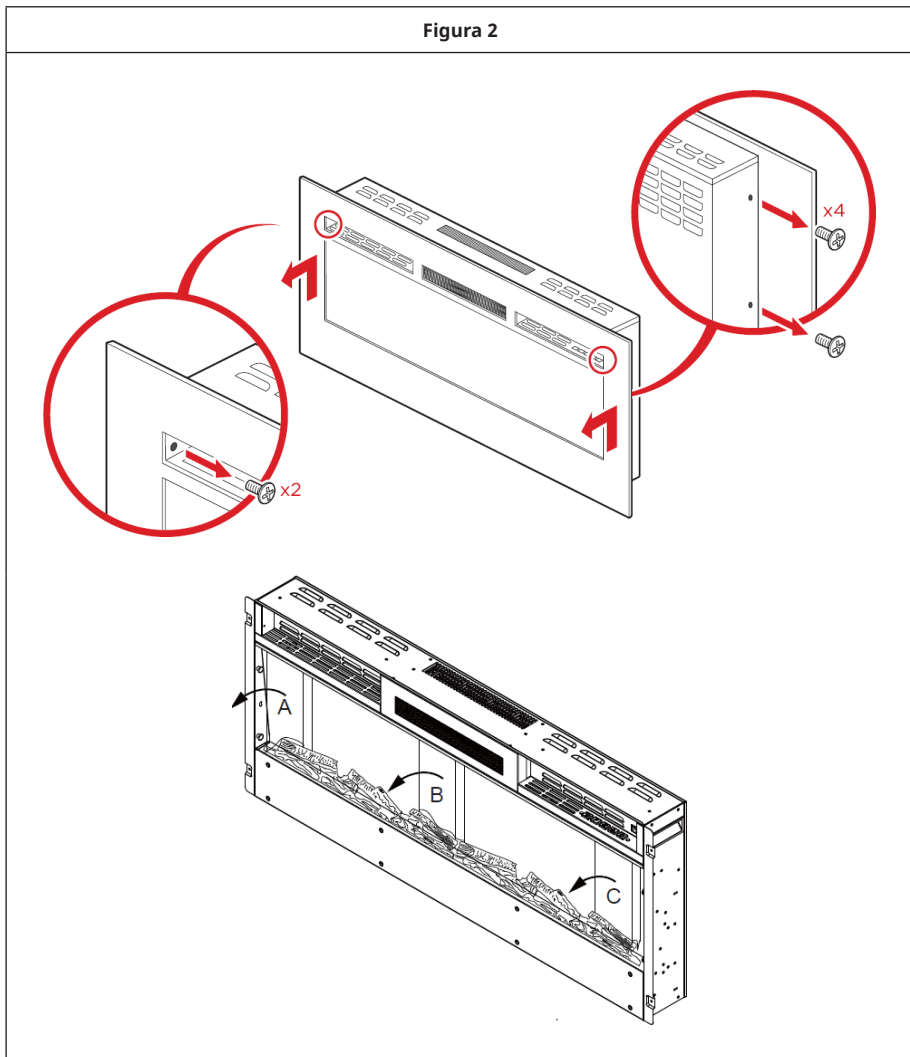
- Marque la posición de los cuatro tornillos superiores para una óptima visibilidad. La posición de montaje en la pared debe corresponder a las dimensiones de montaje especificadas (véase la figura 2).

Nota: Utilice un nivel de burbuja para asegurarse de que el soporte está nivelado y marque las posiciones de los agujeros.

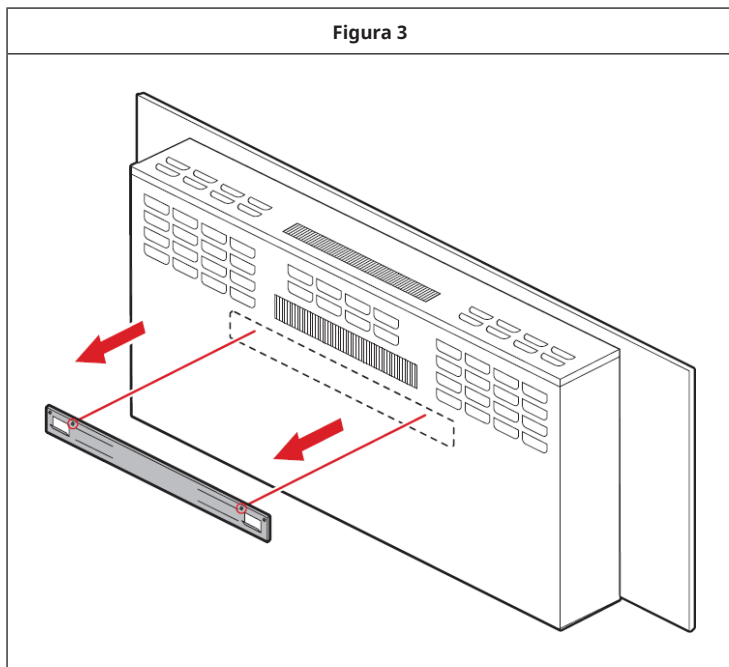
Preparación

- Retire los cuatro tornillos plateados de los lados de la chimenea, 2 tornillos en cada lado. Retire los dos tornillos de la parte delantera de la chimenea. Retire el cristal de seguridad levantándolo de los soportes laterales (véase la figura 2) y retire la espuma del interior de la chimenea.

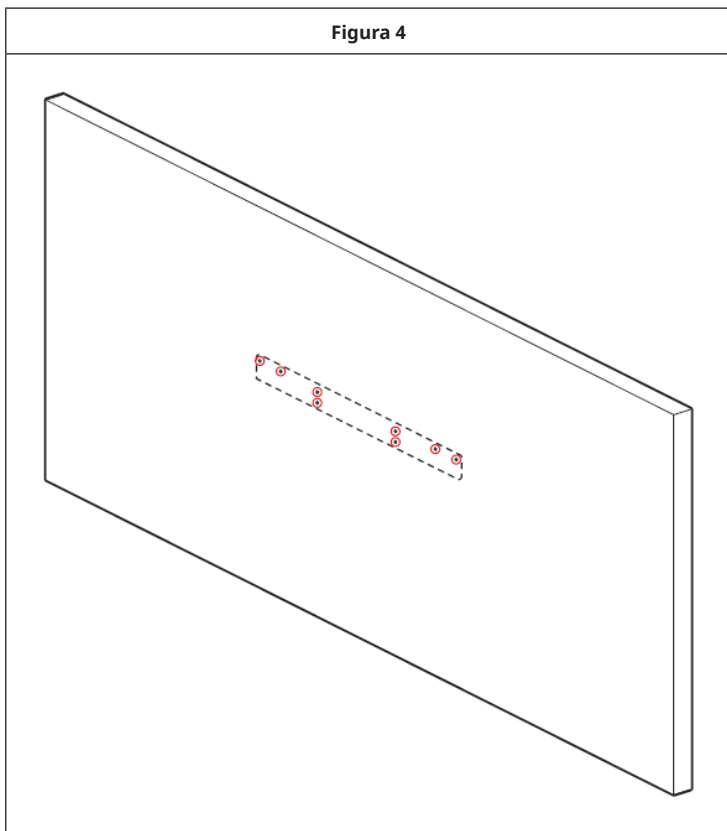
Figura 2



- Retire los tornillos del soporte de pared en la parte posterior de la chimenea y retire el soporte de pared (véase la figura 3).

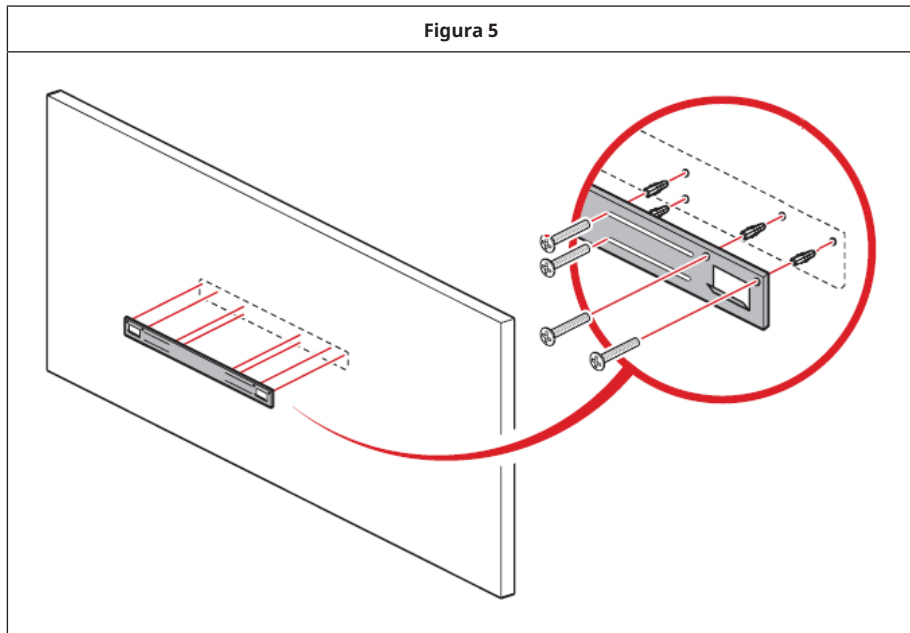
Figura 3

- Sostenga el soporte de pared contra la pared y marque las posiciones donde deben estar los 8 agujeros para los tornillos. Asegúrese de que el soporte esté nivelado.
- Utiliza un taladro eléctrico y haz 8 agujeros de tamaño 6 en los lugares marcados.

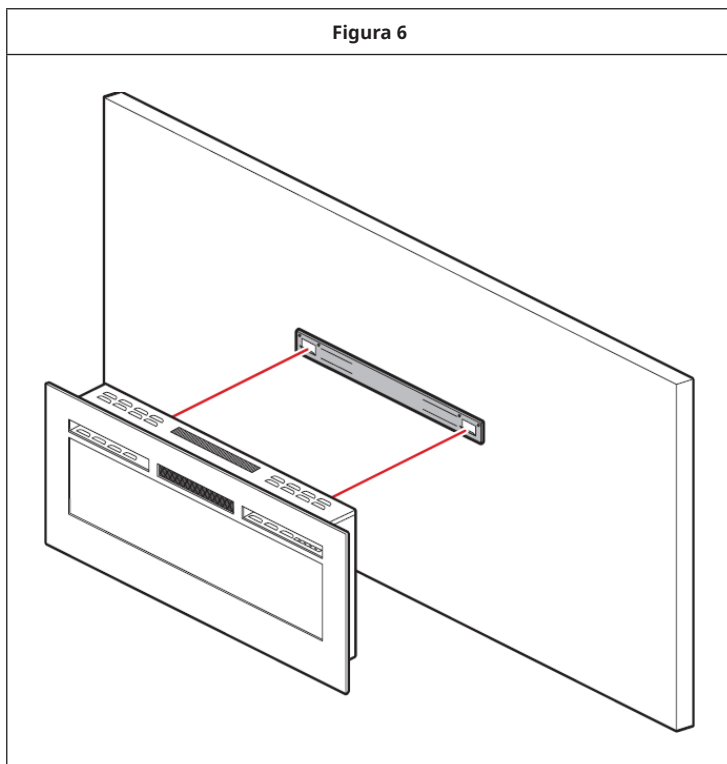
Figura 4

- Introduzca ocho tacos (4 x 30 mm) en los orificios y fije el soporte mural a la pared con 8 tornillos (4 x 30 mm) (véase la figura 5).

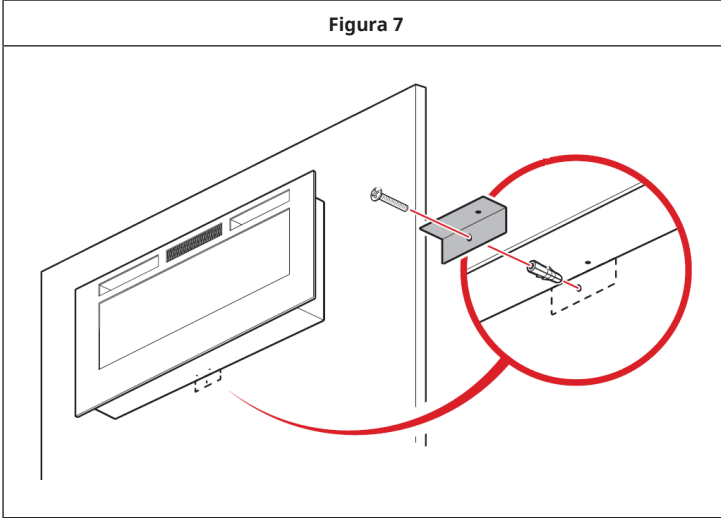
Figura 5



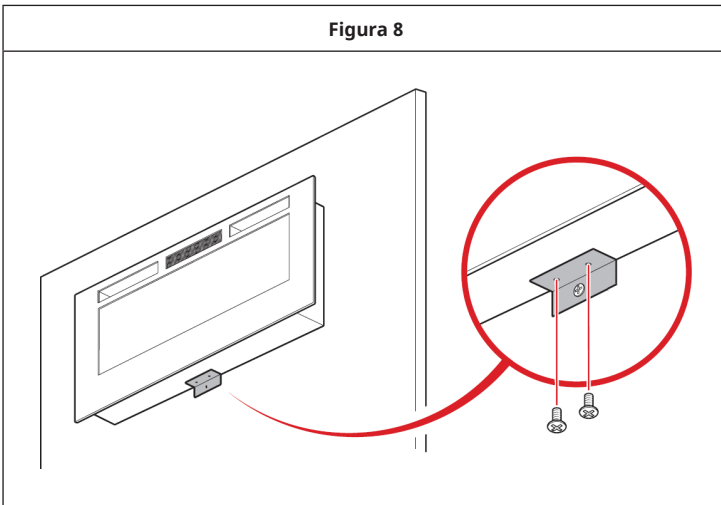
- Levante la chimenea y colóquela con cuidado en el soporte de pared. Asegúrese de que la chimenea está bien sujeta al soporte de pared (véase la figura 6).



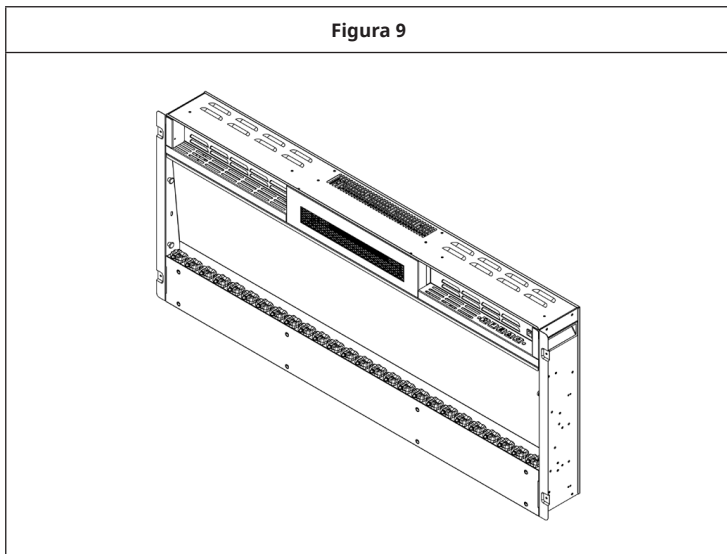
- Introduzca un taco en el orificio perforado y fije el soporte inferior con un tornillo (4 x 30 mm) (véase la figura 7).

Figura 7

- Fije el soporte inferior con dos tornillos (4 x 30 mm) a la chimenea (véase la figura 8).

Figura 8

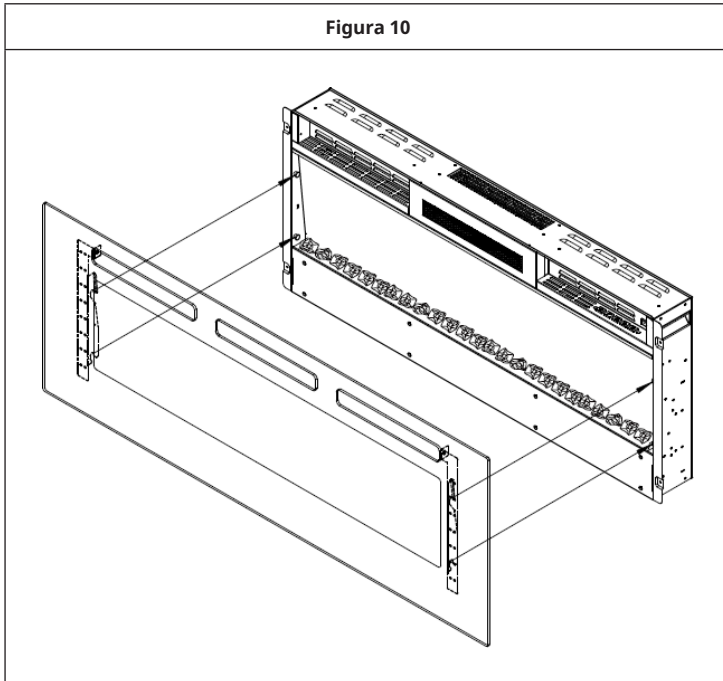
- Coloque las piedrecitas de vidrio o los cantos rodados en el lecho de combustible. En primer lugar, retire el cristal del aparato. Coloque las piedrecitas en el lecho de combustible.

Figura 9

- Coloque el cristal de seguridad en la parte delantera de la chimenea, alineando las ranuras del soporte de cada lado del cristal con las lengüetas de los lados de la chimenea (véase la figura 10).

Nota: Se necesitan 2 personas para este paso de instalación.

Figura 10



- Fije el cristal de seguridad con cuatro tornillos blancos (4 x 8 mm en ambos lados).

Funcionamiento manual

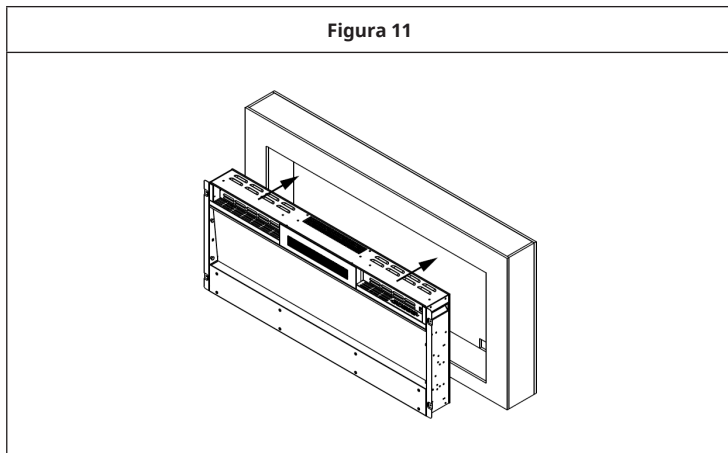
- Los interruptores están situados en la parte central derecha de la unidad. Primero hay que encender el interruptor de espera.

Nota: Lea atentamente el manual de instrucciones antes de utilizar el aparato y guárdelo para futuras consultas.

INSTALACIÓN EN LA PARED

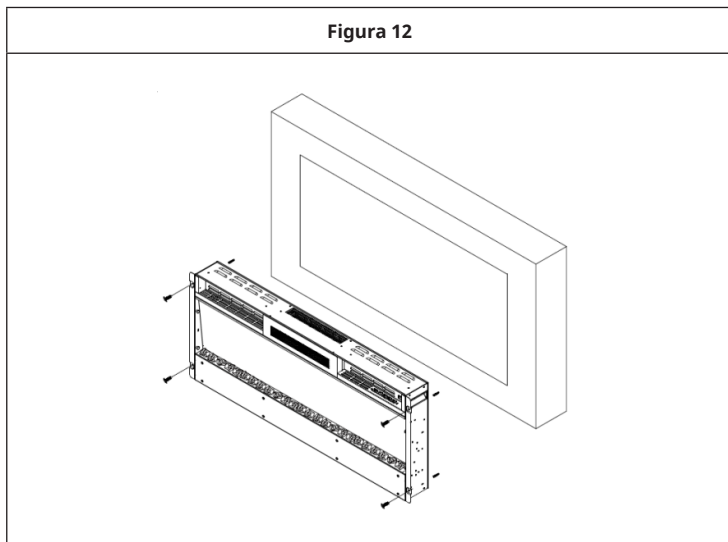
- En primer lugar, retire el cristal de seguridad del aparato. Con la ayuda de otra persona, coloque cuidadosamente la chimenea en el recorte de la pared (véase la figura 11).

Figura 11



- Para una visibilidad óptima, marque las posiciones de los tornillos izquierdo y derecho en la pared de acuerdo con los agujeros para los tornillos en la chimenea (véase la figura 12).

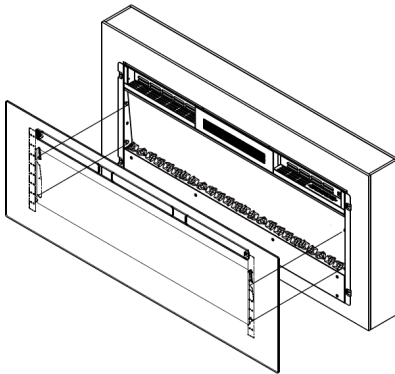
Figura 12



- Coloque las piedrecitas de vidrio o los cantos rodados blancos en el lecho de combustible.
- Coloque el cristal de seguridad en la parte delantera de la chimenea, alineando las ranuras del soporte de cada lado del cristal con las lengüetas de los lados de la chimenea (véase la figura 13).

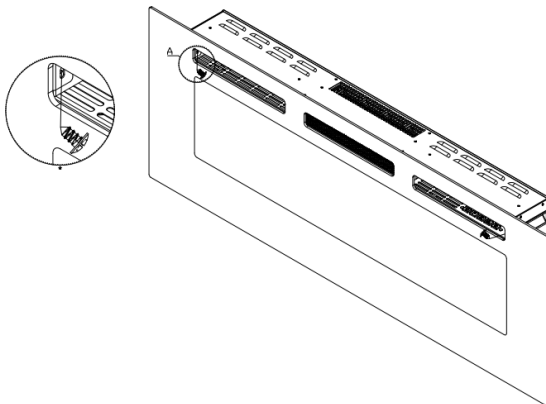
Nota: Se necesitan 2 personas para este paso de instalación.

Figura 13



- Fije el cristal de seguridad con 2 tornillos (4 x 8 mm) incluidos en el suministro (véase la figura 15).

Figura 15



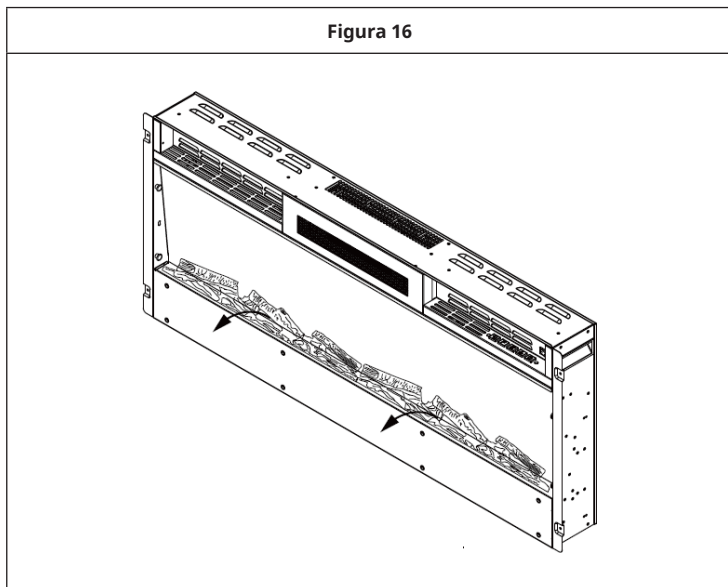
INSTALACIÓN DE LOS ACCESORIOS DECORATIVOS

Coloque troncos/piedrecitas de vidrio y cantos rodados en el lecho de combustible

Nota: Asegúrese de que la instalación corresponde al lecho de combustible que ha comprado o seleccionado.

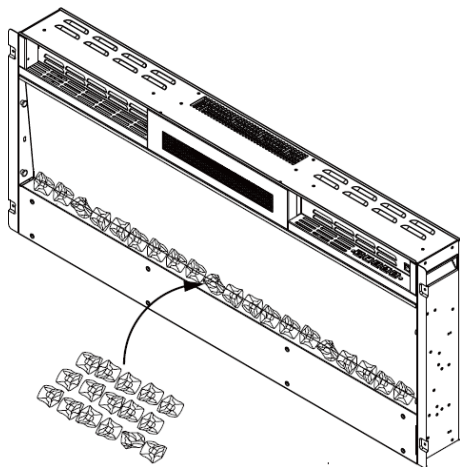
1. Antes de instalar los troncos o las piedras, hay que retirar el cristal de seguridad del aparato y fijarlo en su posición definitiva.
2. Si la chimenea se entrega con troncos, sáquelos del embalaje y colóquelos en el lugar previsto en la chimenea (véase la figura 16).

Figura 16



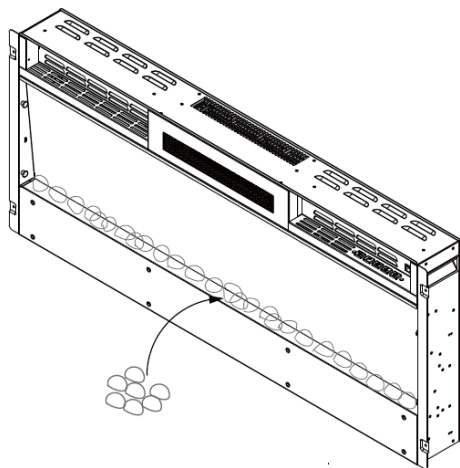
3. Si el aparato se suministra con piedrecitas de vidrio, tenga en cuenta que las piedrecitas de vidrio pueden tener finos residuos de aceite que deben ser eliminados mediante una limpieza a fondo antes de la instalación. Elimine los residuos con un detergente suave y luego enjuague las piedrecitas de vidrio con agua limpia. Seca las piedrecitas de vidrio antes de colocarlas en su lugar designado en la chimenea.

Figura 17

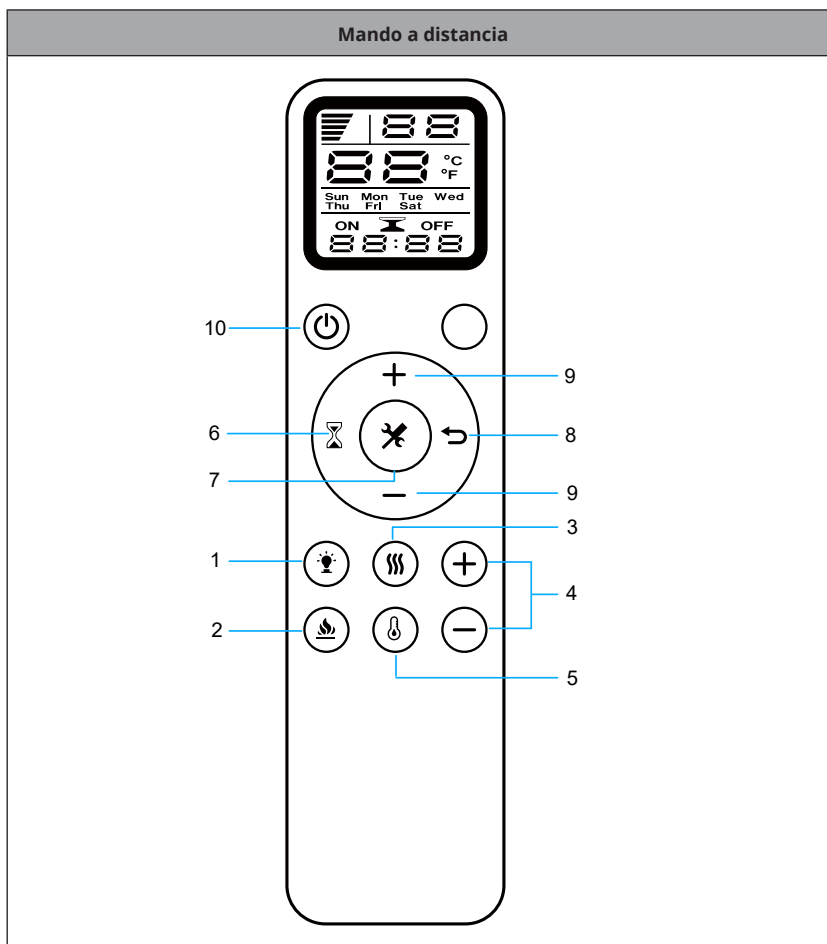
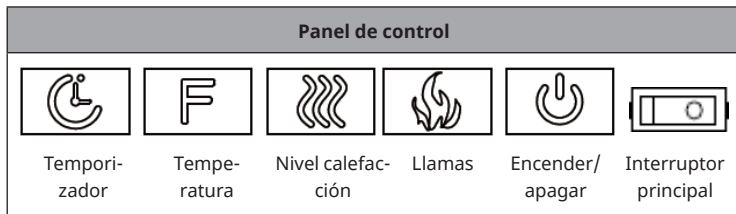


4. Coloque con cuidado las piedrecitas de vidrio o los cantos rodados en el compartimento inferior en la parte frontal del aparato. Asegúrese de que las piedras decorativas estén distribuidas uniformemente (véase la figura 18).

Figura 18



PANEL DE CONTROL Y MANDO A DISTANCIA



| Los botones del mando a distancia | |
|---|---|
| 1 | Color |
| 2 | Llamas |
| 3 | Calentar |
| 4 | Temperatura: Aumentar (+) Disminuir (-) |
| 5 | Temperatura |
| 6 | Temporizador |
| 7 | Ajustes |
| 8 | Apagar el fuego |
| 9 | Temporizador: Arriba (+) Abajo (-) |
| 10 | Encender/apagar |
| <p>Nota: Cuando utilice el mando a distancia, asegúrese de que apunta al receptor del aparato.</p> | |

Cambie las pilas del mando a distancia.

Si el mando a distancia deja de funcionar o su alcance es limitado, debe sustituir la pila.

1. El compartimento de pilas se encuentra en la parte trasera del mando a distancia.
2. Presione y deslice la tapa del compartimento de pilas hacia abajo. Introduzca una pila del tipo AAA en el compartimento de pilas. Asegúrese de que las marcas "+" y "-" de la pila y del compartimento de pilas coinciden.
3. Vuelva a colocar la tapa del compartimento de pilas.

Notas:

- No utilice pilas viejas y nuevas al mismo tiempo.
- No utilice pilas recargables de óxido de plata para el mando a distancia.
- No mezcle pilas alcalinas, estándar (de zinc-carbón) o recargables (de níquel-cadmio).
- Nunca tire las pilas al fuego. La eliminación inadecuada de las pilas puede hacer que tengan fugas o exploten.

FUNCIONAMIENTO (FUNCIONES BÁSICAS)

Nota: El aparato puede operarse a través de los interruptores ubicados en la parte superior derecha del aparato o a través del control remoto incluido en el envío.

- En primer lugar, debe encenderse el interruptor de espera situado en el lado central derecho del aparato.
- El receptor tarda un tiempo en responder al emisor. No pulse los botones más de una vez en 2 segundos para garantizar un funcionamiento correcto.
- Pulse una vez el botón ENCENDIDO/APAGADO del mando a distancia para encender el aparato y el efecto de la llama.
- Pulse el botón LLAMAS para ajustar el brillo de la llama. El aparato dispone de 5 niveles de luminosidad que se recorren en secuencia y el ajuste de apagado. Cada vez que se pulsa el botón LLAMAS, la intensidad de la llama disminuye.
- Pulse el botón CALENTAR una vez para ajustar el nivel de calentamiento bajo (900 W). Pulse el botón CALENTAR dos veces para ajustar el nivel de calentamiento alto (1800 W). Si pulsa una vez más el botón, se desactiva la función de calefacción.
- El aparato dispone de 12 ajustes de temperatura diferentes, de 18 a 30 °C, que puede ajustar en el orden 30 °C > ... > 18 °C. Mantenga pulsado el botón TEMPERATURA durante 3 segundos para cambiar de Celsius (°C) a Fahrenheit (°F) (rango de ajuste: 64-88 °F).
- Ajuste del temporizador: Pulse la tecla TIMER varias veces para pasar por los diferentes ajustes del temporizador en sucesión : 1 h > ... > 8 h > Apagado.

MANEJO CON EL MANDO A DISTANCIA

Encender el aparato

- Pulse una vez el botón ENCENDIDO/APAGADO del mando a distancia para encender el aparato y el efecto de la llama.
- Después de haber introducido la pila AAA en el mando a distancia, en la pantalla LED aparecen "10:00" y "MON" en el primer arranque.
- Pulse el botón de ENCENDIDO/APAGADO para encender el aparato. En pantalla LED aparece "C0".

Ajustar el nivel de calefacción

- Pulse el botón CALENTAR para activar la función de calefacción. Si se pulsa el botón una vez, se activa el nivel de calentamiento bajo (900 W). En pantalla LED aparece "C1" Si se pulsa el botón dos veces, se activa el nivel de calentamiento alto (1800 W). En pantalla aparece "C2". Si pulsa una vez más el botón, se desactiva la función de calefacción.

Configurar la temperatura

- Al pulsar el botón TEMPERATURA, la temperatura muestra inicialmente 18 °C. Pulse el botón AUMENTAR [+] para aumentar la temperatura. Pulse el botón DISMINUIR [-] para disminuir la temperatura. Si se vuelve a pulsar el botón TEMPERATURA, se restablecerá el ajuste de temperatura a la función de calefacción original (por ejemplo, si el ajuste era previamente "C0", se restablecerá a "C0").
- Mantenga pulsado el botón TEMPERATURA durante unos 3 segundos para cambiar de Celsius (°C) a Fahrenheit (°F)

Ajustar el color de la llama

- Pulse este botón COLOR para cambiar el color de la llama. Si se pulsa el botón una vez, el color cambia de rojo a azul. Si se pulsa el botón dos veces, el color cambia de azul a rojo. Si se pulsa el botón una tercera vez, el color vuelve a ser rojo.

Ajustar el brillo de las llamas

- Pulse el botón LLAMAS para el modo de atenuación. Cada vez que se pulsa el botón, la intensidad de la llama disminuye. La unidad tiene 5 niveles de brillo que se desplazan en secuencia cada vez que se pulsa el botón: L5 > L4 > L3 > L2 > L1. Los niveles de luminosidad no se muestran en la pantalla LED, sino sólo en el aparato.

Ajuste del temporizador

- Pulse el botón TEMPORIZADOR. Al pulsar el botón TEMPORIZADOR por primera vez, "LU" parpadea en la pantalla digital. Utilice los botones ARRIBA (+) y ABAJO (-) para ajustar el temporizador para los días de la semana de lunes a domingo.

| | | | | | | |
|-----|------|-----|-------|-----|-----|-----|
| Mon | Tues | Wed | Thurs | Fir | Sat | Sun |
|-----|------|-----|-------|-----|-----|-----|

- Al pulsar el botón AJUSTES, "HORA" parpadea en la pantalla digital. Utilice los botones ARRIBA (+) o ABAJO (-) para ajustar las horas entre 00:00 y 24:00.
- Pulse por segunda vez el botón AJUSTES para ajustar los minutos. Los dígitos de los minutos parpadearán en la pantalla digital. Utilice los botones ARRIBA (+) o ABAJO (-) para ajustar de 00:00 - 12:00 AM a 13:00 - 24:00 PM. Si pulsa por tercera vez el botón AJUSTES, se confirman todos los ajustes del temporizador.

Activar/desactivar el temporizador y el ajuste de la temperatura

1. Al pulsar el botón TEMPORIZADOR, parpadea "LU". Pulse tres veces el botón AJUSTES. En la pantalla parpadea "ENCENDIDO". En primer lugar, ajuste la hora a la que debe activarse el temporizador. Utilice los botones ARRIBA (+) o ABAJO (-) para ajustar las horas y los minutos. Al pulsar el botón BORRAR, se borra el ajuste del temporizador.
2. Al pulsar el botón AJUSTES, en la pantalla parpadea "APAGADO". En primer lugar, ajuste la hora a la que debe desactivarse el temporizador. Utilice los botones ARRIBA (+) o ABAJO (-) para ajustar las horas y los minutos, si pulsa el botón BORRAR, el ajuste del temporizador se borra. Al pulsar de nuevo el botón de AJUSTES, la pantalla digital muestra "18". Utilice los botones AUMENTAR (+) y DISMINUIR (-) para ajustar la temperatura. Pulse el botón CALENTAR. Si se pulsa el botón una vez, se activa el nivel de calentamiento bajo (900 W). En pantalla LED aparece "C1". Si se pulsa el botón dos veces, se activa el nivel de calentamiento alto (1800 W). En pantalla aparece "C2". Si pulsa una vez más el botón, se desactiva la función de calefacción.
3. Al pulsar otra vez el botón AJUSTES, en la pantalla digital parpadea "MA". Fijar la hora de inicio para el martes. Utilice los botones AUMENTAR (+) y DISMINUIR (-). Al pulsar el botón AJUSTES, en la pantalla parpadea "APAGADO". Fijar la hora de finalización para el martes. Utilice los botones AUMENTAR (+) y DISMINUIR (-). Al pulsar de nuevo el botón de AJUSTES, la pantalla digital muestra "18". Utilice los botones AUMENTAR (+) y DISMINUIR (-) para ajustar la temperatura para el martes. Pulse el botón CALENTAR. Si pulsa el botón una vez, se activará el nivel de calentamiento bajo (900 W). En pantalla LED aparece "C1". Si se pulsa el botón dos veces, se activa el nivel de calentamiento alto (1800 W). En pantalla aparece "C2". Si pulsa una vez más el botón, se desactiva la función de calefacción.
4. Siga el paso 2 para realizar los ajustes para los demás días de la semana.

FUNCIONES DE PROTECCIÓN

Función de aviso de temperatura

Si el aparato está en funcionamiento y la temperatura interior desciende más de 5 °C en 10 minutos, el aparato emite tres pitidos para avisarle. La función de calefacción se desactiva entonces. Debe comprobar si las ventanas están abiertas.

Apagado automático de seguridad

- Este aparato está equipado con una protección contra el sobrecalentamiento que se activa en caso de que el aparato se sobrecaliente (por ejemplo, debido a la obstrucción de las salidas de aire). Por razones de seguridad, el aparato no se reinicia automáticamente.
- Para restablecer el aparato, desconéctelo de la red eléctrica durante al menos 15 minutos. Conecte la fuente de alimentación al aparato y conecte el enchufe a la toma de corriente.

CONTROL DEL DISPOSITIVO POR SMARTPHONE

Para los artículos 10046436, 10046437, 10046438, 10046439

Si conecta el aparato a su red WLAN doméstica, podrá controlarlo cómodamente mediante la App correspondiente de Klarstein. La App le permite no solo controlar el aparato mediante su smartphone, sino que también le ofrece acceso a recetas y otra información adicional.



Proceda del siguiente modo para conectar su smartphone al dispositivo Klarstein.

1. Descargue primero la App de Klarstein escaneando el código QR con su smartphone (véase más abajo) o descárguelo directamente de la App Store o de Google Play.
2. Asegúrese de que su smartphone esté conectado a la misma red WiFi a la que debe conectarse su dispositivo Klarstein.
3. Abra la App de Klarstein.
4. Inicie sesión con su cuenta. Si aún no tiene una cuenta, regístrese en la aplicación Klarstein.
5. Mantenga pulsado el botón de espera del mando a distancia o del aparato. Siga las instrucciones que aparecerán en la app.

Descarga la aplicación

Utilice la función de escaneo de su teléfono para escanear el código QR y guarde la app en su smartphone.

Nota: La aplicación proporciona más información sobre cómo usar la aplicación y ayuda sobre cómo conectarse al dispositivo tan pronto como se abre por primera vez.

| iOS | Android |
|---|---|
|  |  |

Solución de problemas de conexión

Si su dispositivo Klarstein no se puede encontrar en la WLAN, verifique lo siguiente:

1. El aparato no está enchufado. Asegúrese de que su dispositivo esté conectado a un enchufe.
2. El aparato no se encuentra en modo sincronización. Asegúrese de que el indicador de WiFi (LED) parpadea en el panel de control del dispositivo inteligente, tal y como se describe en las instrucciones „Restablecer la configuración de WiFi“ de su dispositivo inteligente (las instrucciones en general se encuentran en el apartado „Conexión del dispositivo“).
3. El punto de acceso WiFi no funciona en 2,4 GHz. Asegúrese de que su punto de acceso funcione en la banda de 2,4 GHz y que tenga su propio SSID en la banda de 2,4 GHz. Si no está seguro de la banda operativa de su punto de acceso, comuníquese con su proveedor de Internet.

Importante: tenga en cuenta que si su enrutador WiFi tiene una banda dual, es decir, si funciona tanto en la banda de 2,4 GHz como en la de 5 GHz, separe los SSID para cada banda y use el SSID de 2,4 GHz para conectarse.

4. Supervise los ajustes Firewall de su red WiFi. Es posible que la configuración del Firewall de su red WiFi no permita que la aplicación Klarstein configure los ajustes de WiFi en su dispositivo inteligente. Asegúrese de que no está usando ninguna red WiFi pública, como por ejemplo de aeropuertos, otros hogares, empresas, etc.
5. Los diferentes datos de inicio de sesión en el teléfono inteligente y en la aplicación le aseguran de que los datos de inicio de sesión WiFi de la aplicación de Klarstein coincidan con los que está conectado su teléfono inteligente.

Si ha seguido todos los pasos anteriores y su teléfono inteligente aún no puede conectarse a la aplicación, envíenos un correo electrónico para obtener ayuda: appsupport@go-bbg.com

LIMPIEZA Y MANTENIMIENTO

Sustituir la bombilla LED

El efecto de llama de la chimenea se crea con bombillas LED. La vida útil de las bombillas LED es de 100.000 horas. Se recomienda que las bombillas LED sean sustituidas por un electricista cualificado. Si una bombilla deja de funcionar, ponte en contacto con el fabricante, el servicio de atención al cliente o una empresa especializada.

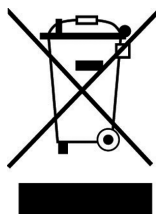
Limpieza

- Apague el aparato y desconecte el enchufe de la toma de corriente antes de limpiarlo o de realizar algún mantenimiento. Espere al menos 10 minutos hasta que todos los componentes del aparato se hayan enfriado.
- Utilice una aspiradora o un plumero para eliminar el polvo y la suciedad de la chimenea y los conductos de ventilación.
- Limpie las superficies de la chimenea con un paño húmedo o un plumero. No utilice productos de limpieza agresivos o abrasivos.

DETECCIÓN Y REPARACIÓN DE ANOMALÍAS

| Anomalía | Solución |
|---------------------------|---|
| El aparato no funciona | Compruebe los fusibles. |
| | Compruebe si se ha activado la desconexión de seguridad. |
| No hay efecto de la llama | Haz que un electricista cualificado revise las bombillas LED. |

INDICACIONES SOBRE LA RETIRADA DEL APARATO



Si en su país existe una disposición legal relativa a la eliminación de aparatos eléctricos y electrónicos, este símbolo estampado en el producto o en el embalaje advierte que no debe eliminarse como residuo doméstico. En lugar de ello, debe depositarse en un punto de recogida de reciclaje de aparatos eléctricos y electrónicos. Una gestión adecuada de estos residuos previene consecuencias potencialmente negativas para el medio ambiente y la salud de las personas. Puede consultar más información sobre el reciclaje y la eliminación de este producto contactando con su administración local o con su servicio de recogida de residuos.

Este producto contiene baterías. Si en su país existe una disposición legal relativa a la eliminación de baterías, estas no deben eliminarse como residuo doméstico. Infórmese sobre la normativa vigente relacionada con la eliminación de baterías. Una gestión adecuada de estos residuos previene consecuencias potencialmente negativas para el medio ambiente y la salud de las personas.

FABRICANTE E IMPORTADOR (REINO UNIDO)

Fabricante:

Chal-Tec GmbH, Wallstraße 16, 10179 Berlín, Alemania.

Importador para Gran Bretaña:

Berlin Brands Group UK Limited

PO Box 42

272 Kensington High Street

London, W8 6ND

United Kingdom

HOJA DE DATOS DEL PRODUCTO

| | | | | | | |
|---|--|---------|--------|---|--|--|
| Denominación del modelo | 10038687, 10038688, 10038689, 10038690, 10045616, 10045617, 10046436, 10046437, 10046438, 10046439 | | | | | |
| Dato | Símbolo | Valor | Unidad | Dato | Unidad | |
| Potencia térmica | | | | Solo con dispositivos de acumulación de calor eléctricos para abastecimiento local: Tipo de regulación del abastecimiento de calor | | |
| Potencia térmica nominal | P_{nom} | 1,8 | kW | Regulación manual del abastecimiento de calor con termostato integrado: | no | |
| Potencia térmica mínima (valor orientativo) | P_{min} | 0,9 | kW | Regulación manual de abastecimiento de calor con aviso de temperatura ambiente y/o exterior | no | |
| Potencia térmica continua máxima | $P_{max,c}$ | 1,8 | kW | Regulación electrónica de abastecimiento de calor con aviso de temperatura ambiente y/o exterior | no | |
| Consumo de corriente auxiliar | | | | Disipación de calor con ventilación auxiliar | | |
| Con potencia térmica nominal | $e_{l_{max}}$ | n/a | kW | Tipo de potencia térmica/control de temperatura ambiente | | |
| Con potencia térmica mínima | $e_{l_{min}}$ | n/a | kW | Potencia térmica de un solo nivel, sin control de temperatura ambiente | no | |
| En modo de espera | $e_{l_{SB}}$ | 0,00033 | W | Dos o más niveles regulables manualmente, sin control de temperatura ambiente | no | |
| | | | | Control de temperatura ambiente con termostato mecánico | no | |
| | | | | Con control electrónico de temperatura ambiente | no | |
| | | | | Con control de temperatura ambiente y regulación del momento del día | no | |
| | | | | Con control de temperatura ambiente y regulación del día de la semana | sí | |
| | | | | Otras opciones de regulación | | |
| | | | | Control de temperatura ambiente con detección de presencia | no | |
| | | | | Control de temperatura ambiente con detección de ventanas abiertas | sí | |
| | | | | Con opción de control remoto | no | |
| | | | | Con regulación adaptable del comienzo de la calefacción | no | |
| | | | | Con limitación de tiempo de funcionamiento | sí | |
| | | | | Con sensor de bulbo negro | no | |
| | | | | Información de contacto | Chal-Tec GmbH, Wallstraße 16, 10179, Berlín (Alemania) | |

Gentile cliente,

La ringraziamo per aver acquistato il dispositivo. La preghiamo di leggere attentamente le seguenti istruzioni per l'uso e di seguirle per evitare possibili danni. Non ci assumiamo alcuna responsabilità per danni scaturiti da una mancata osservazione delle avvertenze di sicurezza e da un uso improprio del dispositivo. Scansionare il codice QR seguente, per accedere al manuale d'uso più attuale e per ricevere informazioni sul prodotto.



INDICE

| | |
|-------------------------------------|-----|
| Avvertenze di sicurezza | 118 |
| Contenuto della confezione | 119 |
| Installazione | 120 |
| Pannello di controllo e telecomando | 134 |
| Funzionamento (funzioni generali) | 136 |
| Utilizzo con telecomando | 136 |
| Funzioni protettive | 138 |
| Gestione tramite smartphone | 139 |
| Pulizia e manutenzione | 141 |
| Ricerca e correzione degli errori | 141 |
| Avviso di smaltimento | 142 |
| Produttore e importatore (UK) | 142 |
| Scheda informativa del prodotto | 143 |

DATI TECNICI

| | |
|-----------------|---|
| Numero articolo | 10038687, 10038688, 10038689, 10038690, 10045616, 10045617 10046436, 10046437, 10046438, 10046439 |
| Alimentazione | 220-240 V ~ 50 Hz |
| Potenza | 900 W / 1800 W |

AVVERTENZE DI SICUREZZA

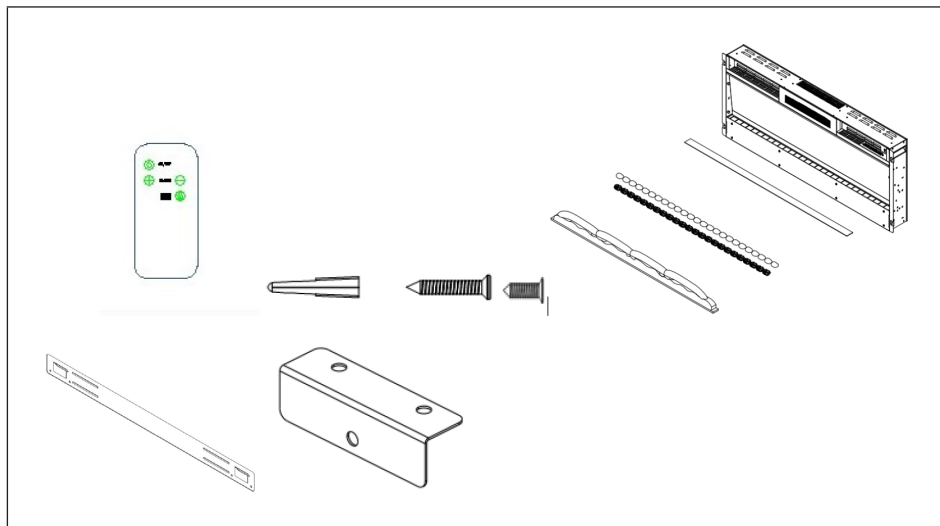
- Prima dell'utilizzo verificare la tensione sulla targhetta del dispositivo e collegarlo solo a prese che abbiano la stessa tensione.
- Se il cavo d'alimentazione è danneggiato, farlo sostituire da un tecnico qualificato.
- Non posizionare il camino direttamente sotto la presa elettrica.
- Tenere il dispositivo ad almeno un metro di distanza da materiali infiammabili come mobili, tende o simili.
- Utilizzare il dispositivo fuori dalla portata dei bambini. I bambini possono usare il dispositivo solo con la dovuta supervisione.
- Il dispositivo non è adatto ad uso commerciale, ma solo domestico e in ambienti simili.
- Non utilizzare il dispositivo se presenta malfunzionamenti o se è stato danneggiato in qualche modo.
- Le riparazioni devono essere eseguite solo da personale qualificato.
- Riparazioni errate o realizzate autonomamente possono comportare il rischio di infortuni.
- Non far passare il cavo di alimentazione sotto a tappeti o guide.
- Assicurarsi che il cavo d'alimentazione non sia collocato su bordi taglienti o superfici bollenti.
- Per evitare il surriscaldamento non coprire il camino.
- Non utilizzare il camino con un timer esterno, una presa di corrente con comando a distanza o con un altro dispositivo che accende e spegne il camino automaticamente.
- Non immergere il dispositivo in acqua o in altri liquidi.
- Non utilizzare il dispositivo vicino a vasche, docce o piscine.
- Non utilizzare il dispositivo all'aperto.
- Non toccare il dispositivo con le mani bagnate.
- Non utilizzare il dispositivo sopra o vicino a superfici bollenti.
- Non utilizzare il dispositivo con il cavo di alimentazione danneggiato.
- Prima della pulizia, staccare la spina e lasciar raffreddare completamente il dispositivo.
- Non utilizzare prodotti abrasivi per la pulizia.
- Utilizzare solo accessori espressamente autorizzati dal produttore.
- I bambini a partire da 8 anni e le persone con limitate capacità fisiche, psichiche e sensoriali possono utilizzare il dispositivo solo se sono stati istruiti da una persona responsabile della loro sicurezza sulle modalità d'uso e sulle procedure di sicurezza e se questi comprendono i rischi associati.
- Assicurarsi che i bambini non giochino con il dispositivo.



ATTENZIONE

Pericolo di ustioni! Alcuni componenti possono diventare estremamente caldi. Fare attenzione che i bambini non si ustionino.

CONTENUTO DELLA CONFEZIONE



1x Camino elettrico

1x Staffa da parete con viti

1x Telecomando

1x Staffa superiore

1x Staffa inferiore

8x Viti (4 x 30 mm) per fissare la staffa superiore
 - per i modelli 10038687, 10038688, 10038689, 10038690, 10045616

13x Viti (4 x 30 mm) per fissare la staffa superiore
 - per il modello 10045617

2x Viti (4 x 8 mm) per fissare il vetro di sicurezza

2x Viti (4 x 8 mm) per fissare la staffa inferiore

1x Viti (4 x 30 mm) per fissare la staffa inferiore

1x Manuale d'uso

1x Sacchetto con sassolini di vetro

1x Sacchetto con sassolini bianchi

INSTALLAZIONE

Primi passaggi

- Togliere il dispositivo dall'imballaggio.
- Rimuovere i materiali di imballaggio dal dispositivo.
- Conservare i materiali di imballaggio nella confezione e conservarli o smaltirli correttamente.

Conservazione dell'imballaggio e degli accessori

- Conservare tutti i materiali di imballaggio fino a quando non è stato verificato che la fornitura è completa.
- La fornitura comprende piccole parti da tenere fuori dalla portata dei bambini.
- Si raccomanda di raccogliere tutte le piccole parti incluse nella consegna in una scatola dopo aver aperto l'imballaggio in modo da non perdere alcun pezzo.

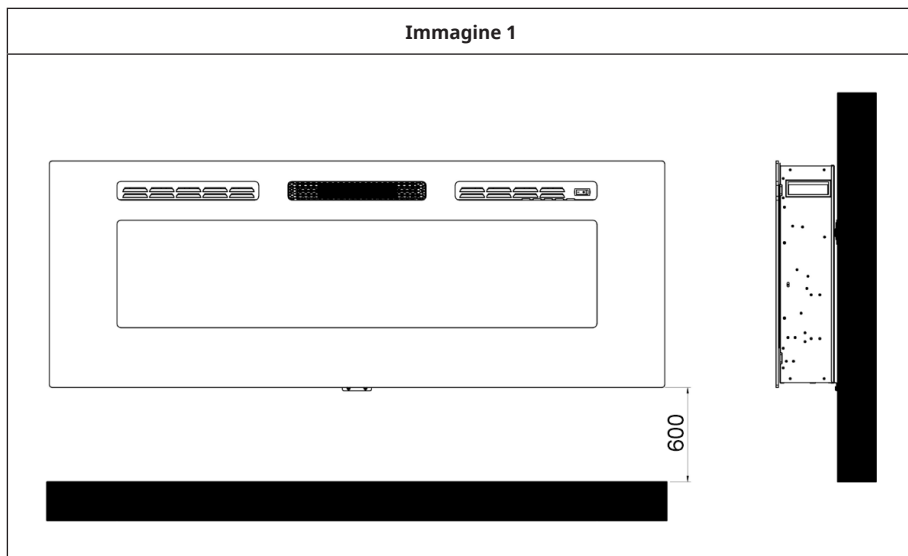
Note importanti per l'installazione

Nota: non inserire la spina del dispositivo nella presa di corrente prima di aver installato correttamente il caminetto sulla parete e di aver letto tutto il manuale d'istruzioni.

- Rispettare le distanze minime indicate nelle istruzioni per l'uso.
- Quando si installa il dispositivo sul muro, assicurarsi di non danneggiare nessun cavo o conduttura nella parete quando si praticano i fori.
- Prestare attenzione durante l'esecuzione dei fori.

INSTALLAZIONE A MURO

- Il dispositivo deve essere installato a un'altezza minima di 30 cm. La distanza minima tra il dispositivo e il soffitto deve essere di 100 cm. Montare la staffa da parete orizzontalmente sul muro e posare il cavo di alimentazione sul lato inferiore destro del caminetto.
- Si raccomanda una distanza minima di 60 cm dalla base del caminetto al pavimento per una visibilità ottimale della decorazione del combustibile (per le distanze minime raccomandate vedi figura 1).



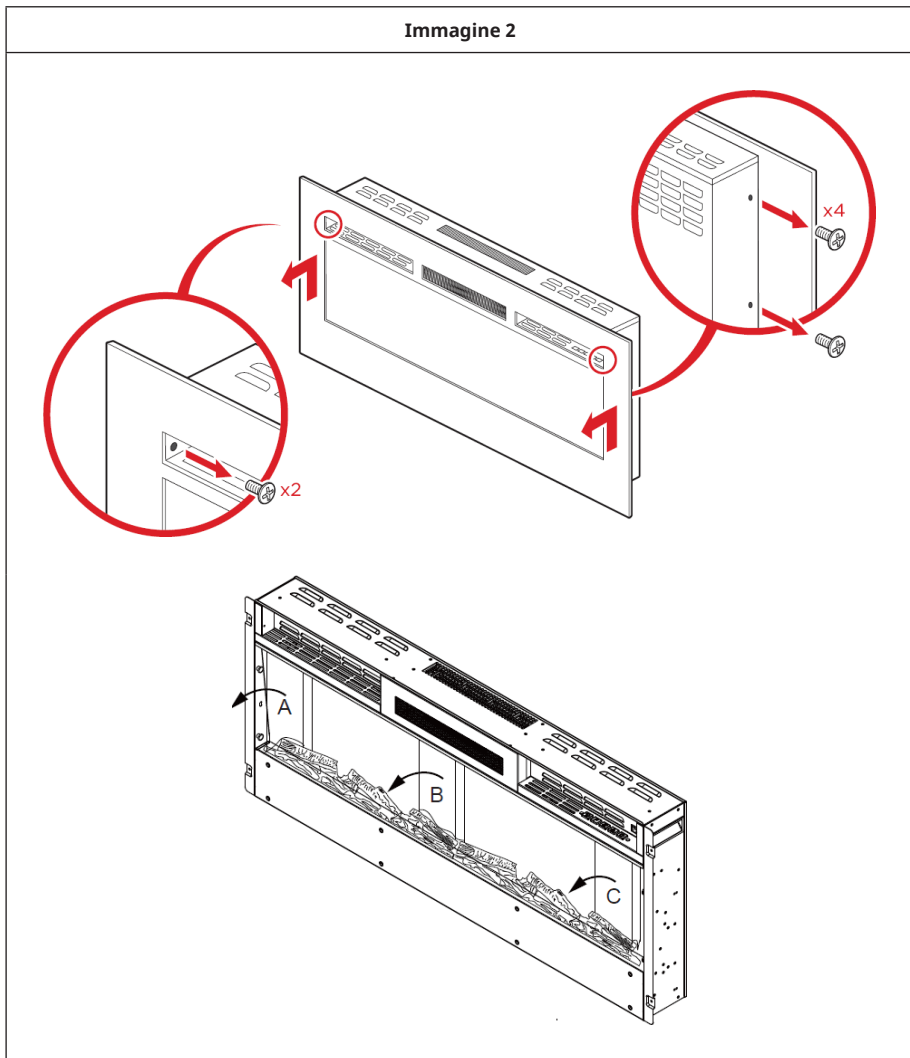
- Segnare la posizione delle quattro viti superiori per vedere meglio. La posizione di montaggio sulla parete deve corrispondere alle dimensioni di montaggio specificate (vedi figura 2).

Nota: usare una livella per assicurarsi che la staffa sia orizzontale e segnare le posizioni dei fori.

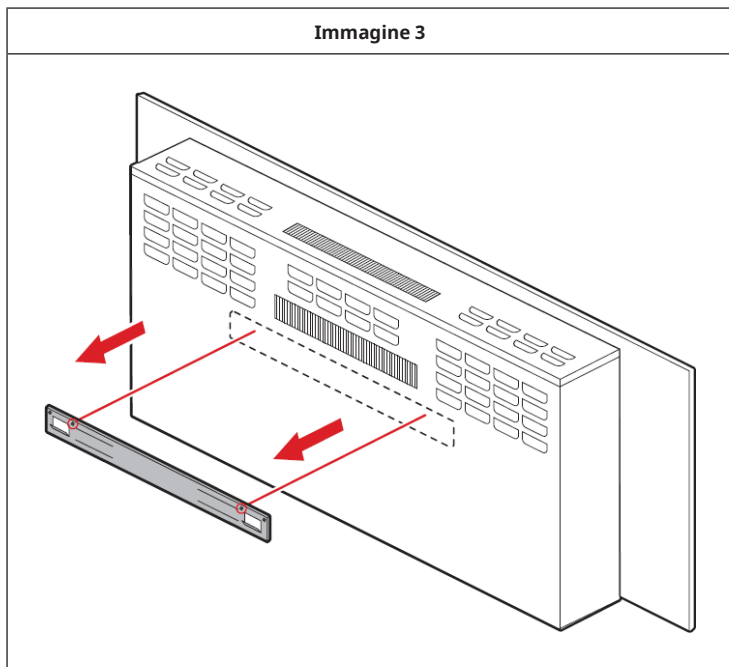
Preparazione

- Rimuovere le quattro viti argentate dai lati del camino, 2 viti per ogni lato. Rimuovere le due viti nella parte anteriore del caminetto. Rimuovere il vetro di sicurezza sollevandolo dalle staffe sul lato (vedi figura 2) e rimuovere la schiuma dall'interno del camino.

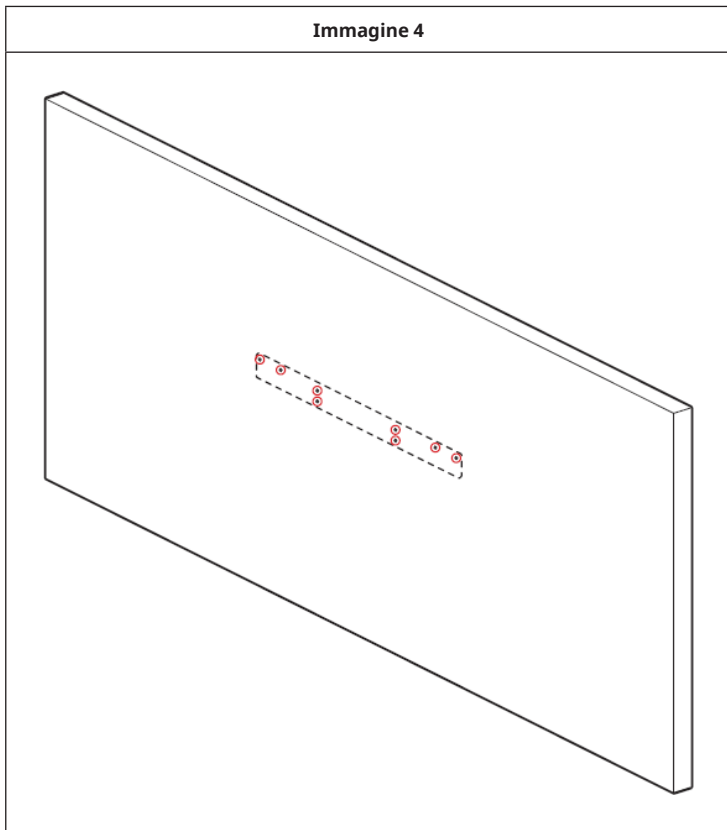
Immagine 2



- Togliere le viti dalla staffa da parete sul retro del caminetto e rimuoverla (vedi figura 3).

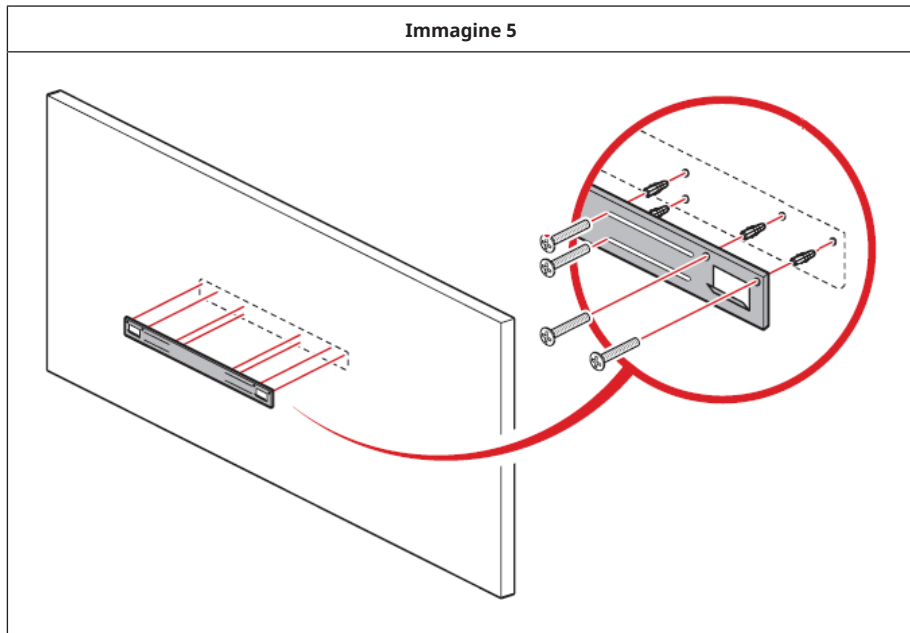
Immagine 3

- Tenere la staffa da parete contro il muro e segnare le posizioni dove devono trovarsi gli 8 fori per le viti. Assicurarsi che la staffa sia orizzontale.
- Usare un trapano elettrico e praticare 8 fori con una punta da 6 nei punti segnati.

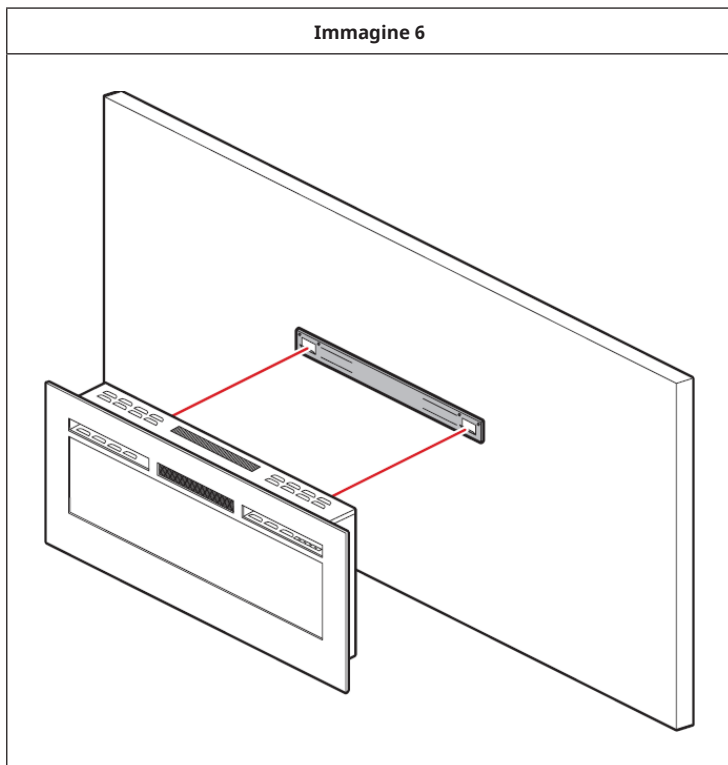
Immagine 4

- Inserire otto tasselli (4 x 30 mm) nei fori e fissare la staffa da parete con 8 viti (4 x 30 mm) al muro (vedi figura 5).

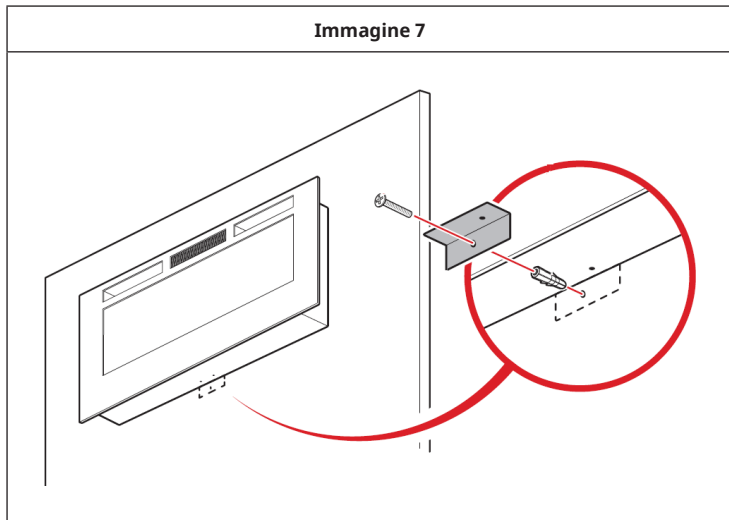
Immagine 5



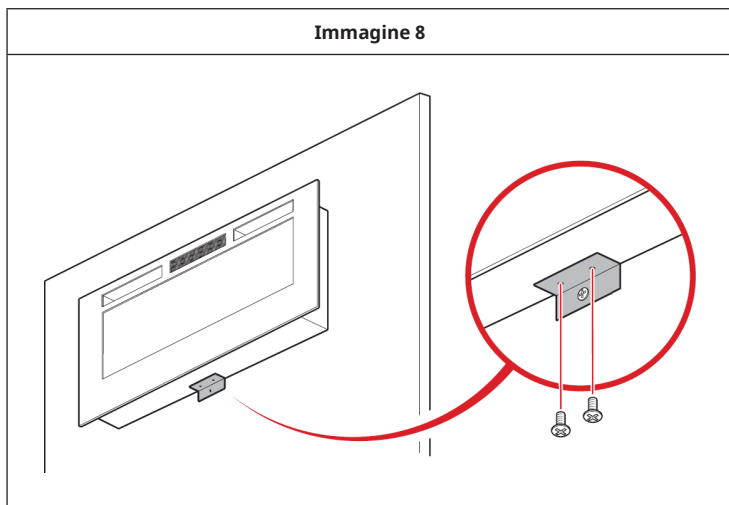
- Sollevare il caminetto e posizionarlo con cura sulla staffa da parete. Assicurarsi che il caminetto scatti in posizione nella staffa da parete (vedi figura 6).



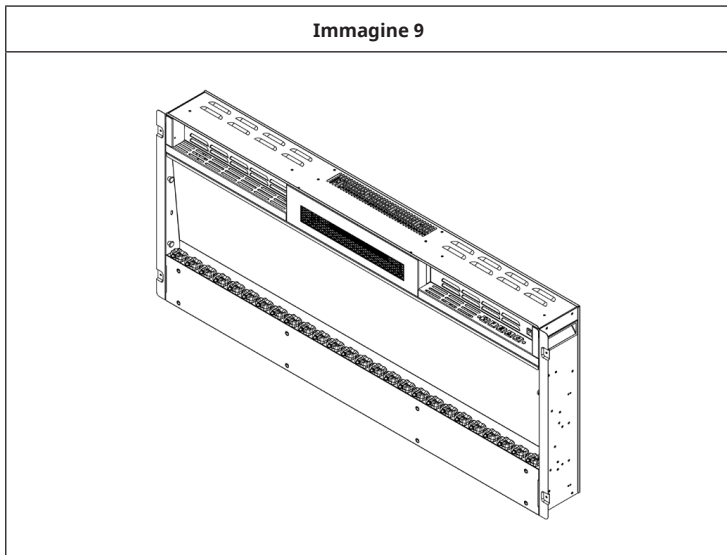
- Inserire un tassello nel foro praticato e fissare la staffa inferiore con una vite (4 x 30 mm) (vedi figura 7).

Immagine 7

- Fissare la staffa inferiore al camino con due viti (4 x 30 mm) (vedi figura 8).

Immagine 8

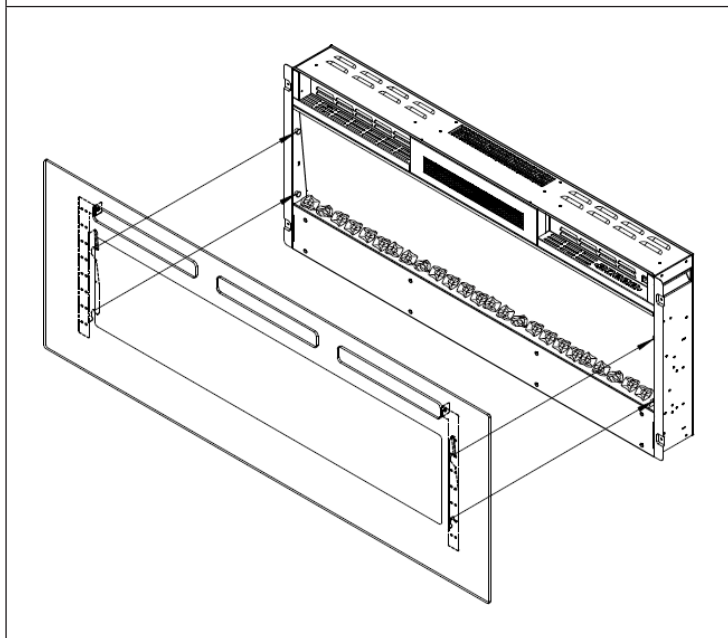
- Posizionare i sassolini di vetro o i ciottoli nel letto di braci. Per prima cosa rimuovere il vetro dal dispositivo. Posizionare i sassolini nel letto di braci.

Immagine 9

- Posizionare il vetro di sicurezza nella parte anteriore del caminetto, allineando le fessure della staffa su ogni lato del vetro con i naselli sui lati del caminetto (vedi immagine 10).

Nota: sono necessarie 2 persone per questa fase di installazione.

Immagine 10



- Fissare il vetro di sicurezza con quattro viti bianche (4 x 8 mm su entrambi i lati).

Utilizzo manuale

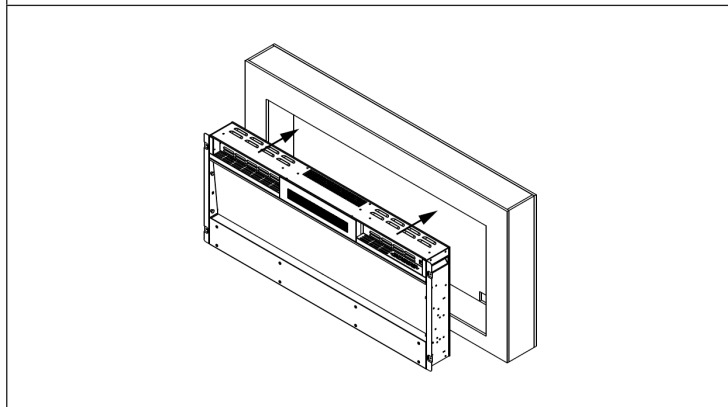
- Gli interruttori si trovano sul lato destro centrale del dispositivo. L'interruttore di standby deve essere acceso per primo.

Nota: leggere attentamente il manuale d'uso e conservarlo per futuri utilizzi.

INSTALLAZIONE A MURO

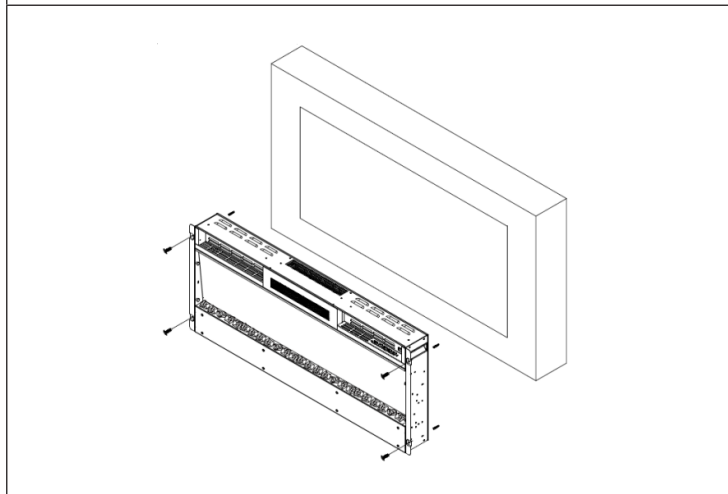
- Per prima cosa rimuovere il vetro di sicurezza dal dispositivo. Con l'aiuto di un'altra persona, posizionare con cura il caminetto nel buco della parete (vedi immagine 11).

Immagine 11



- Per una visibilità ottimale, segnare le posizioni delle viti di sinistra e di destra sulla parete in corrispondenza dei fori delle viti del caminetto (vedi immagine 12).

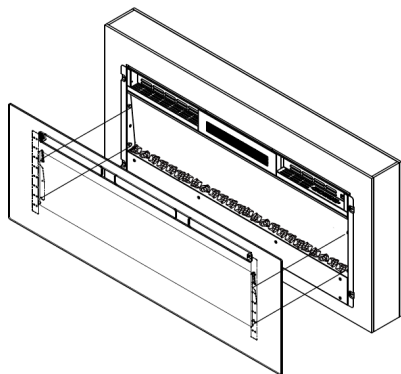
Immagine 12



- Posizionare i sassolini di vetro o i ciottoli bianchi nel letto di braci.
- Posizionare il vetro di sicurezza nella parte anteriore del caminetto, allineando le fessure della staffa su ogni lato del vetro con i naselli sui lati del caminetto (vedi immagine 13).

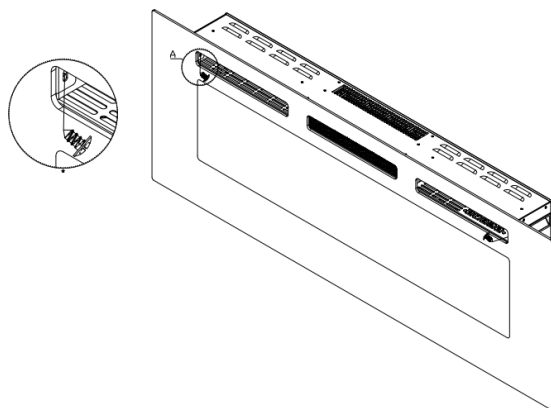
Nota: sono necessarie 2 persone per questa fase di installazione.

Immagine 13



- Fissare il vetro di sicurezza con 2 viti (4 x 8 mm) incluse nella consegna (vedi immagine 15).

Immagine 15



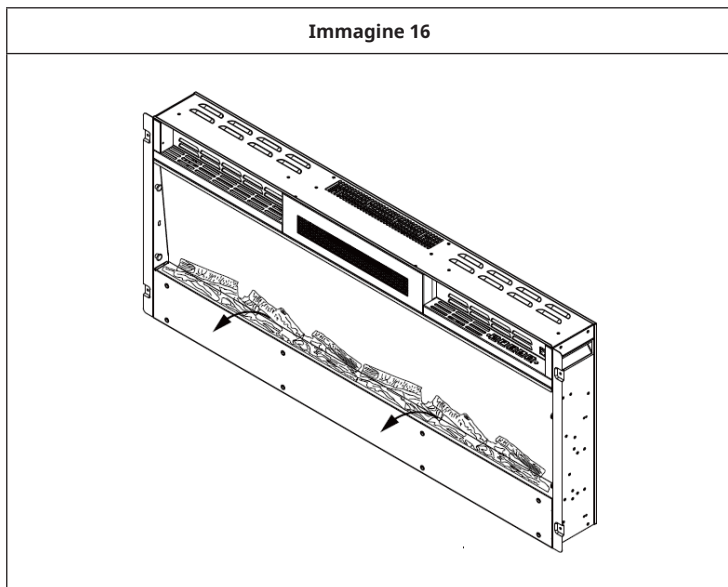
INSTALLAZIONE DEGLI ACCESSORI DECORATIVI

Installare i tronchetti/sassolini di vetro e i ciottoli nel letto di braci

Nota: assicurarsi che l'installazione corrisponda al letto di braci acquistato o scelto.

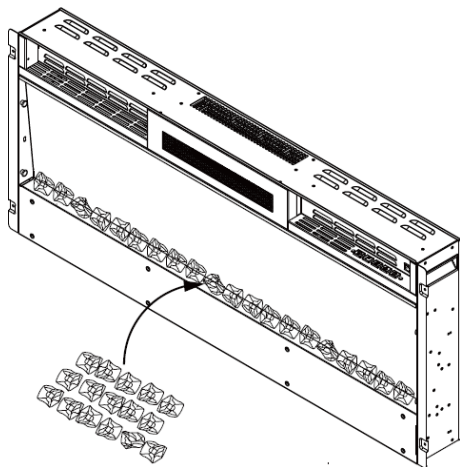
1. Il vetro di sicurezza deve essere rimosso dal dispositivo e il caminetto deve essere fissato nella sua posizione finale prima che i ceppi o i sassolini possano essere installati.
2. Se il caminetto viene consegnato con i tronchi, toglierli dall'imballaggio e metterli nel posto previsto nel caminetto (vedi immagine 16).

Immagine 16



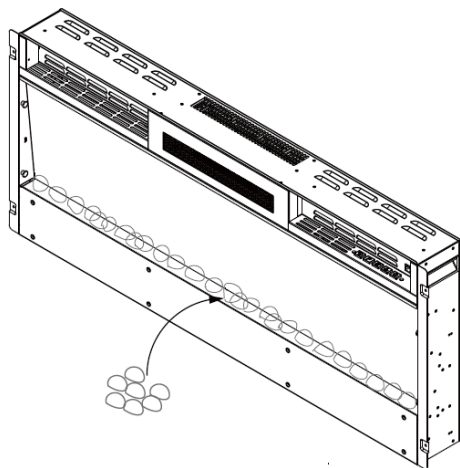
3. Se il dispositivo viene fornito con sassolini di vetro, si noti che questi possono avere sottili residui di olio che devono essere rimossi con un'accurata pulizia prima dell'installazione. Rimuovere i residui con un detergente delicato e poi sciacquare i sassolini con acqua pulita. Asciugarli prima di riporli nel posto previsto nel camino.

Immagine 17

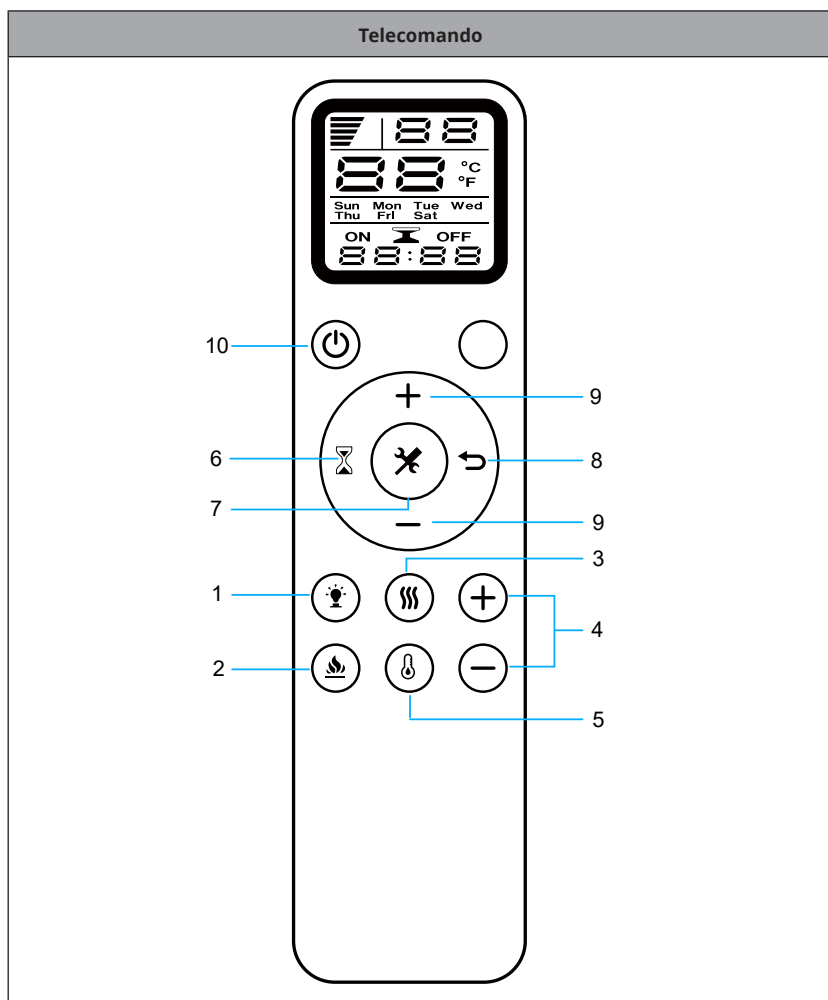
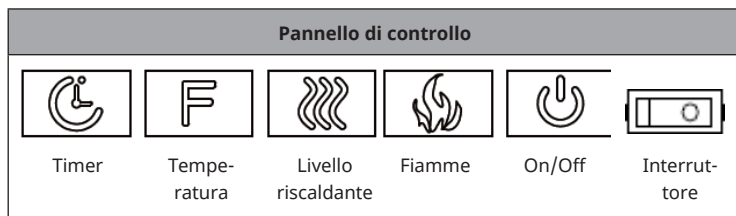


4. Posizionare con cura i sassolini di vetro o i ciottoli nello scomparto inferiore sulla parte anteriore del dispositivo. Assicurarsi che le pietre decorative siano distribuite uniformemente (vedi immagine 18).

Immagine 18



PANNELLO DI CONTROLLO E TELECOMANDO



| Tasti del telecomando | |
|-----------------------|--|
| 1 | Colour (colore) |
| 2 | Flame (fiamme) |
| 3 | Heat (riscaldare) |
| 4 | Temperature: Increase (+) (aumentare) Decrease (-) (diminuire) |
| 5 | Temperature (temperatura) |
| 6 | Timer |
| 7 | Set (impostazioni) |
| 8 | Delete (cancellare) |
| 9 | Timer: Up (+) (su) Down (-) (giù) |
| 10 | On/Off |

Nota: quando si usa il telecomando, assicurarsi che sia puntato sul ricevitore del dispositivo.

Sostituire le pile del telecomando

Se il telecomando non funziona più o il suo raggio d'azione è limitato, è necessario sostituire la pila.

1. Il vano batteria si trova sul retro del telecomando.
2. Premere e far scorrere il coperchio del vano batterie verso il basso e inserirvi una pila AAA. Assicurarsi che i segni "+" e "-" sulla pila e nel vano batteria corrispondano.
3. Richiudere il coperchio.

Note:

- Non usare contemporaneamente pile vecchie e nuove.
- Non utilizzare pile ricaricabili all'ossido di argento per il telecomando.
- Non mischiare pile alcaline con quelle standard (zinco-carbone) o ricaricabili (nichel-cadmio).
- Non gettare mai le pile nel fuoco. Lo smaltimento inadeguato delle batterie può causare perdite o esplosioni.

FUNZIONAMENTO (FUNZIONI GENERALI)

Nota: il dispositivo può essere azionato dagli interruttori situati sul lato superiore destro del caminetto o dal telecomando incluso nella consegna.

- L'interruttore di standby, situato sul lato destro centrale del dispositivo, deve essere acceso per primo.
- Il ricevitore impiega un po' di tempo per rispondere al trasmettitore. Non premere i pulsanti più di una volta entro 2 secondi per garantire il corretto funzionamento.
- Premere una volta il tasto ON/OFF del telecomando per accendere il dispositivo e l'effetto fiamma.
- Premere FLAME per regolare la luminosità della fiamma. Il dispositivo ha 5 livelli di luminosità che scorrono in successione e l'impostazione off. Ogni volta che si preme FLAME, l'intensità della fiamma diminuisce.
- Premere HEAT una volta per impostare il livello di riscaldamento basso (900 W). Premere HEAT due volte per impostare il livello di riscaldamento alto (1800 W). Premendo ancora il tasto, il riscaldamento si spegne.
- Il dispositivo dispone di 12 diverse impostazioni di temperatura da 18 a 30 °C, che si possono impostare nell'ordine 30 °C > ... > 18 °C. Tenere premuto TEMPERATURE per 3 secondi per passare da Celsius (°C) a Fahrenheit (°F) (intervallo di impostazione: 64-88 °F).
- Impostazione del timer: premere più volte TIMER per scorrere le diverse impostazioni del timer in successione : 1 h > ... > 8 h > Off.

UTILIZZO CON TELECOMANDO

Accendere il dispositivo

- Premere una volta il tasto ON/OFF del telecomando per accendere il dispositivo e l'effetto fiamma.
- Dopo aver inserito la pila AAA nel telecomando, "10:00" e "MON" vengono visualizzati sullo schermo al primo avvio.
- Premere ON/OFF per accendere il dispositivo. Sullo schermo appare "H0".

Impostare il livello di riscaldamento

- Premere HEAT per accendere la funzione di riscaldamento. Se si preme il tasto una volta, si attiva il livello di riscaldamento basso (900 W). Sullo schermo appare "H1". Se si preme il tasto due volte, si attiva il livello di riscaldamento alto (1800 W). Sullo schermo appare "H2". Premendo ancora il tasto, il riscaldamento si spegne.

Impostare la temperatura

- Quando si preme TEMPERATURE, la temperatura mostra inizialmente 18 °C. Premere INCREASE [+] per aumentare la temperatura. Premere DECREASE [-] per diminuire la temperatura. Premendo di nuovo TEMPERATURE, l'impostazione della temperatura verrà riportata alla funzione di riscaldamento originale (per esempio, se l'impostazione era precedentemente "H0", verrà resettata a "H0").
- Tenere premuto TEMPERATURE per 3 secondi per passare da Celsius (°C) a Fahrenheit (°F).

Impostare il colore della fiamma

- Premere COLOUR sul telecomando per cambiare il colore della fiamma. Se si preme il tasto una volta, il colore cambia da rosso a blu. Se si preme il tasto due volte, il colore cambia da blu a rosso. Se si preme il tasto tre volte, il colore diventa di nuovo rosso.

Impostare la luminosità della fiamma

- Premere FLAME per la modalità dimmer. Ogni volta che si preme il tasto, l'intensità della fiamma diminuisce. Il dispositivo dispone di 5 livelli di luminosità che scorrono in sequenza ogni volta che si preme il tasto: L5 > L4 > L3 > L2 > L1. I livelli di luminosità non vengono visualizzati sullo schermo, ma solo sul dispositivo.

Impostare il timer

- Premere TIMER. Quando si preme TIMER per la prima volta, "MON" lampeggia sullo schermo digitale. Utilizzare i pulsanti UP (+) e DOWN (-) per impostare il timer per i giorni della settimana da lunedì a domenica.

| | | | | | | |
|-----|------|-----|-------|-----|-----|-----|
| Mon | Tues | Wed | Thurs | Fir | Sat | Sun |
|-----|------|-----|-------|-----|-----|-----|

- Quando si preme SET, "HOUR" lampeggia sullo schermo digitale. Utilizzare i pulsanti UP (+) o DOWN (-) per impostare le ore tra le 00:00 e le 24:00.
- Premere SET una seconda volta per impostare i minuti. Il display dei minuti lampeggia sullo schermo digitale. Usare i pulsanti UP (+) o DOWN (-) per impostare da 00:00 - 12:00 AM a 13:00 - 24:00 PM. Se si preme SET una terza volta, tutte le impostazioni del timer vengono confermate.

Attivare/disattivare l'impostazione della temperatura e del timer

1. Quando si preme TIMER, "MON" lampeggia. Premere tre volte SET. Sullo schermo lampeggia "ON". Impostare l'ora in cui il timer deve essere accendersi. Utilizzare i pulsanti UP (+) o DOWN (-) per impostare le ore e i minuti. Quando si preme DELETE, l'impostazione del timer viene cancellata.
2. Quando si preme SET, "OFF" lampeggia sullo schermo. Impostare l'ora in cui il timer deve spegnersi. Utilizzare i pulsanti UP (+) o DOWN (-) per impostare le ore e i minuti. Se si preme DELETE, l'impostazione del timer viene cancellata. Quando si preme di nuovo SET, sullo schermo digitale appare "18". Utilizzare i pulsanti INCREASE (+) e DECREASE (-) per regolare la temperatura. Premere il tasto HEAT. Se si preme il tasto una volta, si attiva il livello di riscaldamento basso (900 W). Sullo schermo appare "H1". Se si preme il tasto due volte, si attiva il livello di riscaldamento alto (1800 W). Sullo schermo appare "H2". Premendo ancora il tasto, il riscaldamento si spegne.
3. Quando si preme nuovamente SET, "TUES" lampeggia sullo schermo digitale. Impostare l'ora di inizio per martedì utilizzando i pulsanti INCREASE (+) e DECREASE (-). Quando si preme SET, "OFF" lampeggia sullo schermo. Impostare l'ora della fine per martedì utilizzando i pulsanti INCREASE (+) e DECREASE (-). Quando si preme di nuovo SET, sullo schermo appare "18". Utilizzare i pulsanti INCREASE (+) e DECREASE (-) per regolare la temperatura per martedì. Premere il tasto HEAT. Se si preme il tasto una volta, si attiva il livello di riscaldamento basso (900 W). Sullo schermo appare "H1". Se si preme il tasto due volte, si attiva il livello di riscaldamento alto (1800 W). Sullo schermo appare "H2". Premendo ancora il tasto, il riscaldamento si spegne.
4. Segui il punto 2 per eseguire le impostazioni per tutti gli altri giorni della settimana.

FUNZIONI PROTETTIVE

Funzione di avvertimento della temperatura

Se il dispositivo è in funzione e la temperatura interna scende di più di 5 °C entro 10 minuti, il caminetto emette tre segnali acustici per avvisare. La funzione di riscaldamento viene poi disattivata. Controllare se le finestre sono aperte.

Dispositivo di spegnimento di sicurezza

- Questo dispositivo è dotato di una protezione contro il surriscaldamento che si attiva nel caso in cui il caminetto dovesse surriscaldarsi (per esempio, a causa di prese d'aria bloccate). Per ragioni di sicurezza, il camino non si resetta automaticamente quando si innesca il dispositivo di spegnimento di sicurezza.
- Per resettare il dispositivo, scollegarlo dall'alimentazione per almeno 15 minuti. Inserire poi la spina nella presa elettrica e accendere il dispositivo.

GESTIONE TRAMITE SMARTPHONE

Per gli articoli **10046436, 10046437, 10046438, 10046439**

Se si collega l'apparecchio al WiFi, è possibile gestirlo comodamente con la relativa applicazione Klarstein. L'app non solo consente di controllare l'apparecchio da remoto dal proprio smartphone, ma consente anche di accedere a ricette e ad altre informazioni.



Per collegare il telefono al dispositivo Klarstein, procedere come segue:

1. Per prima cosa scaricare l'app Klarstein scansionando il codice QR con lo smartphone (vedere sotto) o scaricarla direttamente dall'App Store o da Google Play.
2. Accertarsi che lo smartphone sia connesso alla stessa rete WiFi a cui deve collegarsi il dispositivo Klarstein.
3. Aprire l'applicazione Klarstein.
4. Accedere con il proprio account. Se non si possiede ancora un account, registrarsi nell'app Klarstein.
5. Tenere premuto il tasto di standby sul telecomando o sul dispositivo. Seguire le istruzioni contenute nell'App.

App-Download

Utilizzare la funzione di scansione del telefono per eseguire la scansione del codice QR e salvare l'applicazione sullo smartphone.

Nota: L'applicazione fornisce ulteriori informazioni su come utilizzarla e su come connettersi al dispositivo non appena viene aperta per la prima volta.

| iOS | Android |
|---|---|
|  |  |

Correzione degli errori in caso di problemi di connessione

Se non è possibile trovare il dispositivo Klarstein nella rete Wi-Fi, controllare i seguenti punti:

1. La spina non è collegata. Assicurarsi che il dispositivo sia collegato a una presa elettrica.
2. Il dispositivo non si trova in modalità di accoppiamento. Assicurarsi che l'indicazione Wi-Fi (LED) sul pannello di controllo del dispositivo smart lampeggi come descritto alla voce „Resettare le impostazioni Wi-Fi“ del dispositivo smart in questione (indicazioni a riguardo possono essere normalmente trovate alla voce „Connessione dei dispositivi“).
3. Il punto di accesso Wi-Fi non opera sulla banda da 2,4 GHz. Assicurarsi che il punto di accesso utilizzato operi sulla banda da 2,4 GHz e che sia disponibile un SSID personale sulla banda da 2,4 GHz. Se non si è sicuri del tipo di banda del punto di accesso, rivolgersi al fornitore di Internet.

Importante: tenere presente che se il router Wi-Fi è dotato di dualband e opera dunque sia sulla banda da 2,4 GHz che su quella da 5 GHz, è necessario dividere gli SSID per ogni banda e utilizzare per il collegamento l'SSID della banda da 2,4 GHz.

4. Controllare le impostazioni del firewall della rete Wi-Fi. L'impostazione del firewall della rete Wi-Fi potrebbe non permettere alla app Klarstein di configurare le impostazioni Wi-Fi sul dispositivo smart. Assicurarsi di non utilizzare reti Wi-Fi pubbliche, come ad es. presso aeroporti, hotel, aziende, ecc.
5. Diversi dati di registrazione su smartphone e app. Assicurarsi che i dati di registrazione Wi-Fi inseriti nella app Klarstein corrispondano a quelli con cui è collegato lo smartphone.

Se sono stati rispettati i punti citati in precedenza e lo smartphone continua a non connettersi alla app, si prega di inviare un'email al seguente indirizzo per ricevere supporto: appsupport@go-bbg.com.

PULIZIA E MANUTENZIONE

Sostituire la lampadina a LED

L'effetto fiamma del camino è creato da lampadine a LED. La durata di vita delle lampadine a LED è di 100.000 ore. Si raccomanda di far sostituire le lampadine a LED da un elettricista qualificato. Se una lampadina non funziona più, contattare il produttore, il servizio clienti o una ditta specializzata.

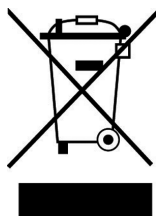
Pulizia

- Prima della pulizia e della manutenzione, spegnere il dispositivo e staccare la spina. Attendere almeno 10 minuti fino a che tutti i componenti del dispositivo si siano raffreddati.
- Usare un aspirapolvere o un piumino per spolverare per rimuovere la polvere e lo sporco dal camino e dalle fessure di aerazione.
- Pulire le superfici del camino con un panno umido o un piumino per spolverare. Non usare detergenti aggressivi o spray.

RICERCA E CORREZIONE DEGLI ERRORI

| Problema | Soluzione |
|------------------------------|---|
| Il dispositivo non funziona. | Controllare il fusibile. |
| | Controllare se il dispositivo di spegnimento di sicurezza è stato attivato. |
| Nessun effetto fiamma | Far controllare le lampadine a LED da un elettricista qualificato. |

AVVISO DI SMALTIMENTO



Se nel proprio paese si applicano le regolamentazioni inerenti lo smaltimento di dispositivi elettrici ed elettronici, questo simbolo sul prodotto o sulla confezione segnala che questi prodotti non possono essere smaltiti con i rifiuti normali e devono essere portati a un punto di raccolta di dispositivi elettrici ed elettronici. Grazie al corretto smaltimento dei vecchi dispositivi si tutela il pianeta e la salute delle persone da possibili conseguenze negative. Informazioni riguardanti il riciclo e lo smaltimento di questi prodotti si ottengono presso l'amministrazione locale oppure il servizio di gestione dei rifiuti domestici.

Il prodotto contiene batterie. Se nel proprio paese si applicano le regolamentazioni inerenti lo smaltimento di batterie, non possono essere smaltite con i normali rifiuti domestici. Preghiamo di informarvi sulle regolamentazioni vigenti sullo smaltimento delle batterie. Grazie al corretto smaltimento dei vecchi dispositivi si tutela l'ambiente e la salute delle persone da conseguenze negative.

PRODUTTORE E IMPORTATORE (UK)

Produttore:

Chal-Tec GmbH, Wallstraße 16, 10179 Berlino, Germania.

Importatore per la Gran Bretagna:

Berlin Brands Group UK Limited

PO Box 42

272 Kensington High Street

London, W8 6ND

United Kingdom

SCHEDA INFORMATIVA DEL PRODOTTO

| | | | | | |
|--|--|---------|-------|---|-------|
| Identificazione del modello (i) | 10038687, 10038688, 10038689, 10038690, 10045616, 10045617, 10046436, 10046437, 10046438, 10046439 | | | | |
| Indicazione | Simbolo | Valore | Unità | Indicazione | Unità |
| Potenza termica | | | | Solo per gli apparecchi per il riscaldamento d'ambiente locale elettrici ad accumulo: Tipo di controllo dell'apporto termico | |
| Potenza termica nominale | P_{nom} | 1,8 | kW | Controllo manuale del carico termico con termostato integrato | no |
| Potenza termica minima (valore indicativo) | P_{min} | 0,9 | kW | Controllo manuale del carico termico con riscontro della temperatura ambiente e/o esterna | no |
| Potenza termica massima continua | $P_{max,c}$ | 1,8 | kW | Controllo elettronico del carico termico con riscontro della temperatura ambiente e/o esterna | no |
| Consumo di elettricità ausiliaria | | | | Potenza termica con supporto del ventilatore | no |
| Per la potenza termica nominale | $e_{l,max}$ | n.d. | kW | Tipo di potenza termica / controllo della temperatura ambiente | |
| Per la potenza termica minima | $e_{l,min}$ | n.d. | kW | Potenza termica di un solo livello, senza controllo della temperatura ambiente | no |
| In modalità di attesa | $e_{l,SB}$ | 0,00033 | W | Due o più livelli impostabili manualmente, senza controllo della temperatura ambiente | no |
| | | | | Con controllo della temperatura ambiente tramite termostato meccanico | no |
| | | | | Con controllo elettronico della temperatura ambiente | no |
| | | | | Controllo elettronico della temperatura ambiente e timer giornaliero | no |
| | | | | Controllo elettronico della temperatura ambiente e timer settimanale | si |
| | | | | Altre opzioni di controllo | |
| | | | | Controllo della temperatura ambiente con rilevamento di presenza | no |
| | | | | Controllo della temperatura ambiente con rilevamento di finestre aperte | si |
| | | | | Con opzione telecomando | no |
| | | | | Con controllo di avvio adattabile | no |
| | | | | Con limitazione del tempo di funzionamento | si |
| Con sensore lampada nero | no | | | | |
| Informazioni di contatto | Chal-Tec GmbH, Wallstraße 16, 10179, Berlino, Germania | | | | |



KLARSTEIN