

VEVOR[®]

TOUGH TOOLS, HALF PRICE

Technical Support and E-Warranty Certificate

www.vevor.com/support

LASER POWER SUPPLY USER MANUAL

**MODEL:MYJG40W, MYJG60W, MYJG80W,
MYJG100W, MYJG150W,**

We continue to be committed to provide you tools with competitive price. "Save Half", "Half Price" or any other similar expressions used by us only represents an estimate of savings you might benefit from buying certain tools with us compared to the major top brands and does not necessarily mean to cover all categories of tools offered by us. You are kindly reminded to verify carefully when you are placing an order with us if you are actually Saving Half in comparison with the top major brands.

VEVOR[®]

TOUGH TOOLS, HALF PRICE

LASER POWER SUPPLY



MYJG40W



MYJG60W/80W/100W/150W

(The picture is for reference only, please refer to the actual object)

NEED HELP? CONTACT US!

Have product questions? Need technical support? Please feel free to contact us:

Technical Support and E-Warranty Certificate
www.vevor.com/support

This is the original instruction, please read all manual instructions carefully before operating. VEVOR reserves a clear interpretation of our user manual. The appearance of the product shall be subject to the product you received. Please forgive us that we won't inform you again if there are any technology or software updates on our product.

Key features:

The product is a successful high-efficiency, high-frequency, high-speed CO2 laser supported power supply, small size, light weight, easy to operate, with good matching performance for lasers. It can be directly connected with the laser, saving the bulky, and severe heating of resistance. This power supply can make the CO2 laser lighting easy, taking advantage of the full performance of CO2 laser, improving conversion efficiency, and extending the life of the laser.

Key Technical Parameters:

1. *Input voltage:* AC 110V
2. *Response speed:* $\leq 1\text{mS}$.
3. *TTL level switch control:* effective level can be high and low selection.
4. *Protection switch:* can be used for the detection of water, protection of lasers, or protection when opening the housing, etc.
5. *Laser power regulation:* (1) The output current of the laser power supply is regulated by the power meter. (2) controlled by PWM (TTL level).
6. *Feedback Interface:* The power supply itself can have a feedback interface and can be used for closed-loop control to verify the actual working current of the laser.
7. *Environment of use:* Temperature (-10 to 40 degrees C), humidity: $\leq 85\%$.

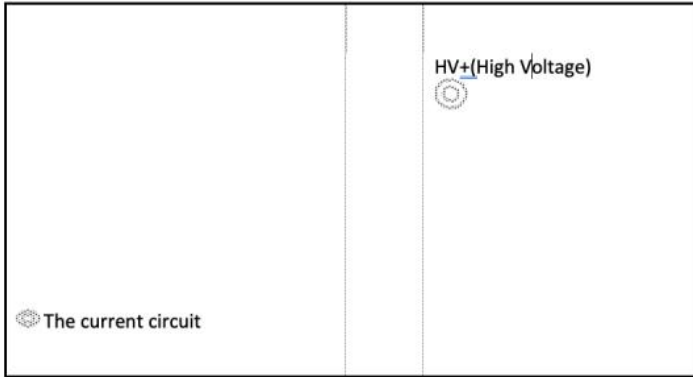
Instructions For Use:

1. *Connection of the Laser Tube:* The high-voltage (HV-plus) of the laser power supply must be connected to the anode (full reflector) of the CO₂ laser tube. The current circuit of the laser power supply is connected to the cathode (laser output) of the CO₂ laser tube via a current meter (or directly)
2. *Connection of the Control Signal:* In Figure 1 (or Figure 2), the control signal line is reliably connected to the control end of the laser power supply.
3. *Control Signal Input:* As shown in Figure 3, the DAC signal or TTL signal output from the external computer are connected to the laser power supply as required, and to control laser tube output power.
4. *Voltage Selection:* The laser power supply requires inputs of AC 110V 60Hz.
5. *Additional Features:* The laser power supply has a set of protective switches for protection for water flow, when the housing is opened, etc.

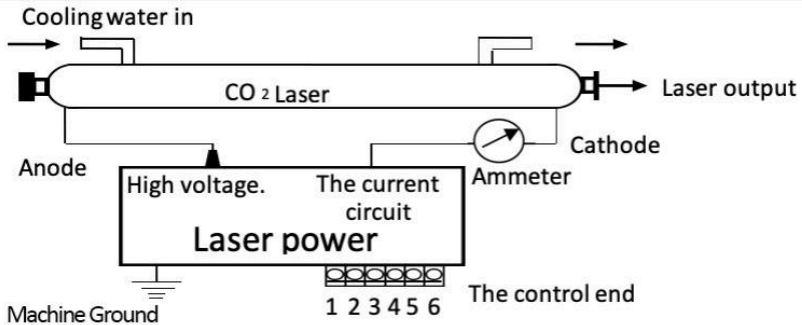
Important Notes:

1. The laser tube must be cooled with water when working!
2. High-voltage output must not be open! (The high-voltage output positive and negative ends must be properly connected to the laser positive and negative ends).
3. The internal power supply has been designed to discharge any residual charge at shutdown, but can generally take up to two seconds. But for safety reasons you should still be careful of electric shocks! (The insulation safety requirements of the suspended 40KV high voltage must be guaranteed at both ends of the high-voltage output).

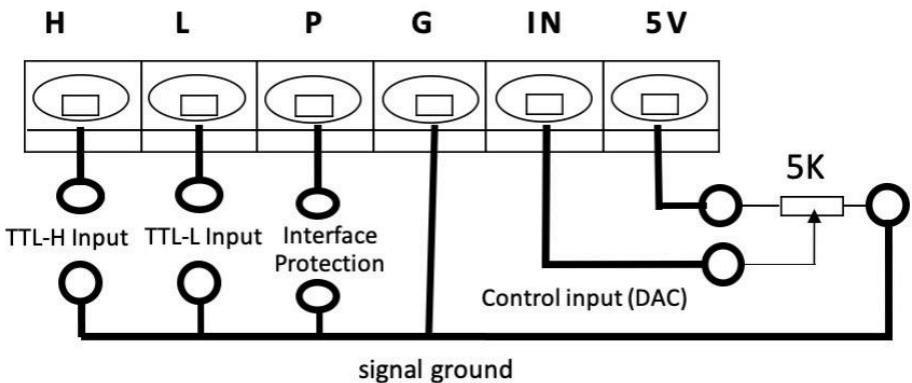
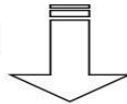
4. The laser power supply must use a three-hole socket with a grounding end. The case must be strictly grounded to avoid electric shock.



Wiring Diagrams for Laser Power Supplies and Lasers:



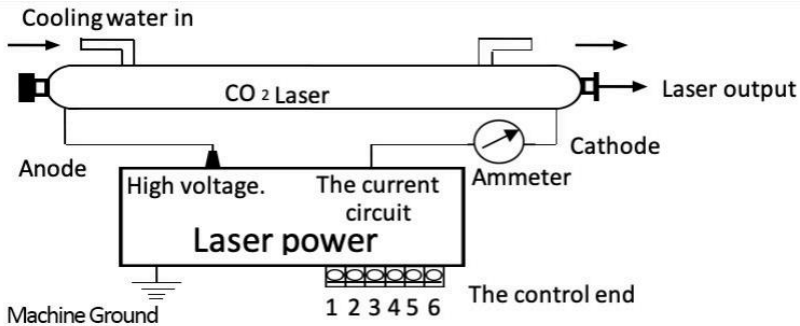
The terminals are defined below



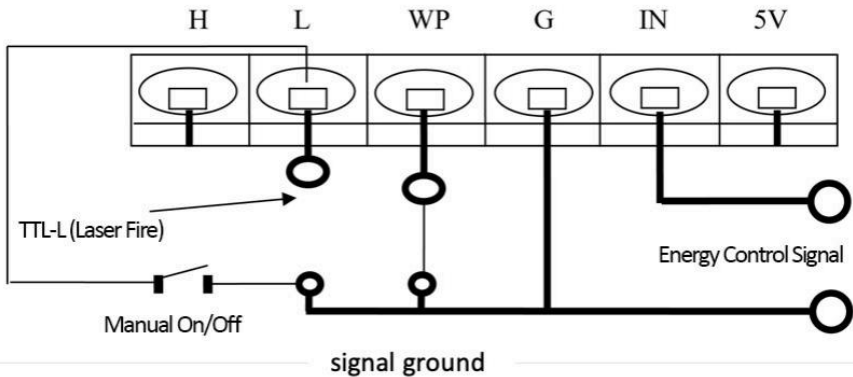
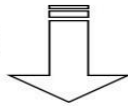
Control terminal meaning and function:

TTL-H Input	TTL-L Input	Control Input (DAC)	Laser output
Open	Low (<0.3V)	0-5V	Pmin - Pmax
	High (>3V)	0-5V	0
Low (<0.3V)	Open	0-5V	0
High (>3V)		0-5V	Pmin - Pmax
Protection Interface		0-5V	0

Low-level TTL Signal Connection Diagram



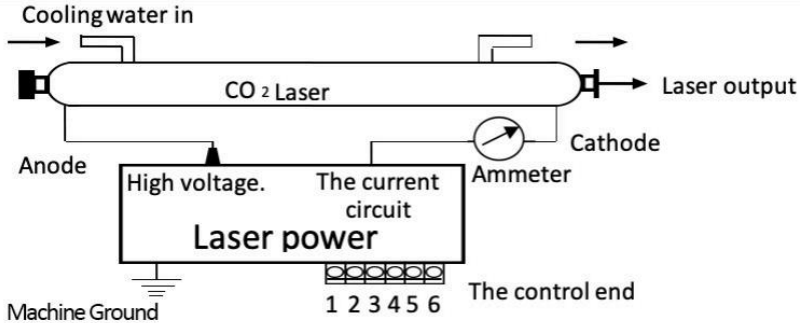
The terminals are defined below



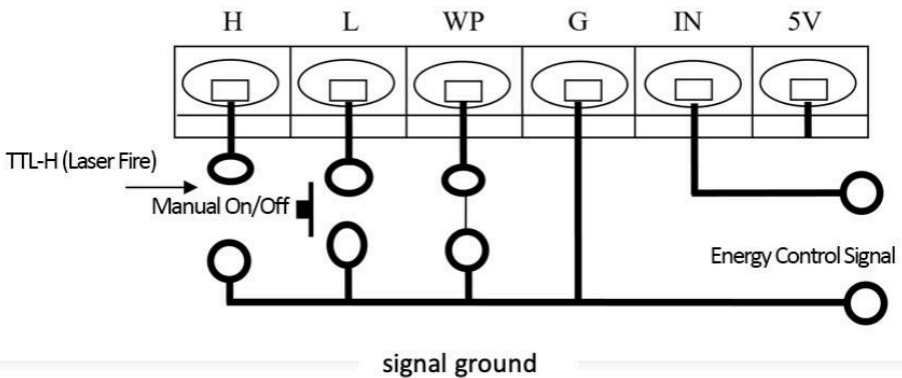
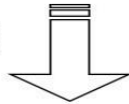
Note: There are two ways to control energy signals:

1. PWM Pulse Generator: (frequency laser) intensity from 20kHz to 50kHz, 5V air-to-air ratio.
2. 0-5V Analog

High-level TTL Signal Connection Diagram:



The terminals are defined below



Note: There are two ways to control energy signals:

1. PWM pulse generator: (frequency laser) intensity from 20kHz to 50kHz, 5V air-to-air ratio.
2. 0-5V Analog

MINGYU LASER POWER SUPPLY MODELS



MYJG40W (White Terminal)



L- FG AC AC

P+ G K- K+ G IN 5V 24V G 5V L

MYJG40W (Green Terminal)



L- FG AC AC

G P L G IN 5V 24V G 5V L

L- : Laser Tube (-) FG: Ground

AC: 110V/220V

P+ /P: Water Protection G: Ground



K- : Ground

K+ : Low Level

IN: Power Input 5V: Output

24V: Output

L: Active Low

Model	Parts list	picture
MYJG40W	connection terminal*3	
MYJG60W/80W/100W/150W	connection terminal*2 high-voltage power lines*1	

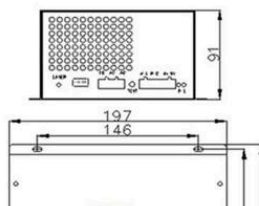
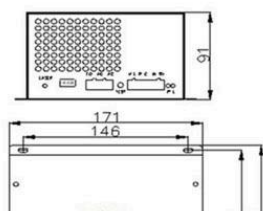
New stable laser power supply picture and mounting (size in mm)



MYJG50W



MYJG60W



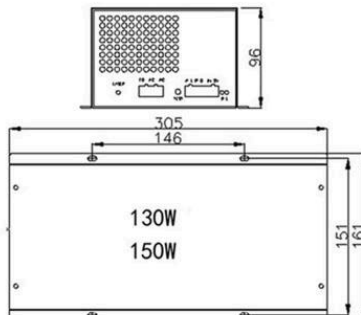
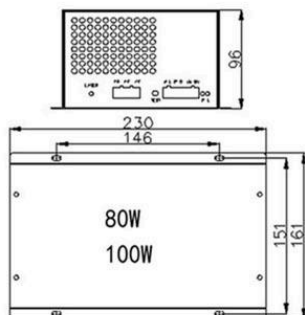
**MYJG80W
MYJG100W**

(Customizable voltage stabilization function)



**MYJG130W
MYJG150W**

(Customizable voltage stabilization function)



Laser Power Supply Main Features:

New stable laser power supply, the biggest features: the use of modular design automatic detection of laser power signal, automatic detection of water protection!

The mounting holes are all consistent and suitable for plant line installation. The use of zero-current half-bridge soft switch circuit, so that the power supply has high efficiency, fast response speed, and is easy to integrate. Supports Laser tubes from various manufacturers.

Port control is simple, can use either high or low level signals. TTL level can control the laser start, stop,

At the same time, there is an abnormal protection switch, to detect whether the outside water, ventilation and so on are functioning.

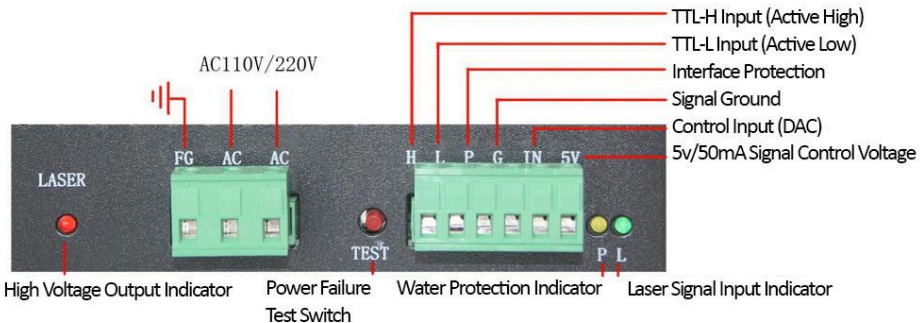
Laser power regulation can be controlled between 0 and 5V analog signals or PWM signals

The size of the laser power.

The power supply has an open-circuit protection function: the power supply can work on the open circuit for a short time when the protection is well grounded state, which avoids damage to the laser power supply due to the bursting of the laser tube.

Factory aging test: Each power supply is tested under a full load at a high temperature of 60 degrees, 12 hours aging test, 7 seconds, and is powered on and off 500 times.

Terminal definitions, LEDs and power detection instructions:



Power supply status Lights:

(LASER) Lights when Laser is Firing: If light is on and Laser Tube does not fire, then laser tube is broken. If laser tube is firing, then laser power supply is normal.

(P)Lights when Protection circuit is functioning

(L)Lights when Test Switch is Pressed or TTL Signal is present

Technical parameters:

Model	MYJG40W	MYJG60W	MYJG80W	MYJG100W	MYJG150W
Input	AC110V 60Hz				
Maximum current output	20mA	23mA	25mA	28mA	36mA
Efficiency.	91%				
Overflow protection	130% of maximum current				
Open road protection	Yes (short time)				
Structure.	Fan Cooled				
Operating temperature	-30℃+65℃				
Relative humidity.	20 to 85% RH (no dew)				
Insulation resistance	≥50MΩ (DC500V)				
Vibration resistance	Amplitude 0.5mm frequency 10 to 55Hz 3D direction for 2 hours				
No downtime MTBF	≥30,000hours				
Turn off the power test for 7 seconds	500 times				

Manufacturer: Shanghaimuxinmuyeyouxiangongsi

Address: Shuangchenglu 803nong11hao1602A-1609shi, baoshanqu, shanghai 200000 CN.

Imported to AUS: SIHAO PTY LTD, 1 ROKEVA STREETEASTWOOD NSW 2122 Australia

Imported to USA: Sanven Technology Ltd., Suite 250, 9166 Anaheim Place, Rancho Cucamonga, CA 91730

EC	REP
-----------	------------

E-CrossStu GmbH
Mainzer Landstr.69, 60329 Frankfurt am Main.

UK	REP
-----------	------------

YH CONSULTING LIMITED.
C/O YH Consulting Limited Office 147, Centurion House,
London Road, Staines-upon-Thames, Surrey, TW18 4AX

VEVOR®

TOUGH TOOLS, HALF PRICE

Technical Support and E-Warranty Certificate

www.vevor.com/support

VEVOR®

TOUGH TOOLS, HALF PRICE

Support technique et Garantie électronique
Certificat www.vevor.com/support

LASER ALIMENTATION ÉLECTRIQUE UTILISATEUR MANUEL

**MODÈLE : MYJG 40W, MYJG 60W, MYJG
80W, MYJG 100W, MYJG 150W,**

Nous continuons à nous engager à vous fournir des outils compétitifs prix. "Sauvegarder Moitié", "Moitié Prix" ou toute autre expression similaire utilisé par nous seulement représente une estimation des économies que vous pourriez bénéficier de l'achat certains outils avec nous par rapport à la grandes marques et ne fait pas nécessairement toutes catégories d'outils proposées par nous. Vous êtes veuillez nous rappeler de vérifier soigneusement quand tu es passer une commande chez nous si vous sont en fait Économie

La moitié par rapport au top grandes marques.



MYJG 40 W



MYJG 60W/80W /100W/150W

(L'image est à titre indicatif seulement, s'il te plaît se référer à la réel objet)

BESOIN DE L'AIDE? CONTACT NOUS!

Avoir produit Des questions ? Besoin technique soutien? S'il te plaît sentir gratuit à contact nous:

**Assistance technique et certificat de garantie
électronique
www.vevor.com/support**

C'est l'original instruction, s'il vous plaît lisez tout manuel instructions soigneusement avant de l'utiliser. VEVOR se réserve une interprétation claire de notre manuel d'utilisation. L'apparence du produit doit être soumis à la produit vous reçu. S'il te plaît, pardonne nous que nous ne le ferons pas je vous informe à nouveau s'il existe une technologie ou un logiciel

mises à jour sur notre produit.

Caractéristiques principales :

Le produit est un système à haut rendement, haute fréquence et haute vitesse performant

Alimentation prise en charge du laser CO₂, de petite taille, légère, facile à utiliser, avec de bonnes performances d'adaptation pour les lasers. Ça peut être directement connecté

avec le laser, en économisant les encombrants et sévères chauffage de résistance. Cette alimentation peut faire fonctionner le laser CO₂ éclairage facile, prenant avantage de le plein performances du laser CO₂, améliorant l'efficacité de conversion, et prolonger la vie de la laser.

Clé technique Paramètres :

1. *Tension d'entrée* : CA 110V
2. *Vitesse de réponse* : ≤ 1 mS.
3. *Contrôle du commutateur de niveau TTL* : niveau effectif peut être haut et faible sélection.
4. *Interrupteur de protection* : peut être utilisé pour la détection de eau, protection de lasers, ou protection lors de l'ouverture du ho utilisant, etc.
5. *Laser pouvoir règlement*: (1) Le courant de sortie du laser pouvoir fournir est réglementé par le wattmètre. (2) suite roulée par Modulation de largeur d'impulsion (PWM) (TTL niveau).
6. *Interface de rétroaction* : La alimentation électrique elle-même peut avoir un retour d'expérience interface et peut être utilisé pour le contrôle en boucle fermée pour vérifier le courant de travail réel du le ser.

7. *Environnement de utilisation* : Température (-10 à 40 degrés C),
humidité : $\leq 85\%$.

Instructions À utiliser :

1. *Connexion de le laser Tube* : Le haute tension (HV-plus) du laser alimentation électrique doit être connecté à l'anode (complet réflecteur) du CO2 tube laser. Le actuel circuit de la laser alimentation électrique est connecté à la cathode (sortie laser) de la CO2 tube laser via un actuel mètre (ou directement)
2. *Connexion de le Signal de contrôle* : Dans Chiffre 1 (ou Figure 2), le contrôle signal doubler est connecté de manière fiable au contrôle fin de la laser pouvoir fournir.
3. *Entrée du signal de commande* : comme indiqué dans Chiffre 3, le Signal DAC ou la sortie du signal TTL de l'ordinateur externe sont connectées au laser alimentation électrique comme requis et pour contrôler tube laser sortir pouvoir.
4. *Tension Sélection* : Le laser alimentation électrique nécessite entrées de CA 110V 60 Hz.
5. *Fonctionnalités supplémentaires* : Le laser alimentation électrique a un ensemble de protecteur commutateurs pour protection du débit d'eau, lorsque le logement est ouvert, etc.

Important Remarques :

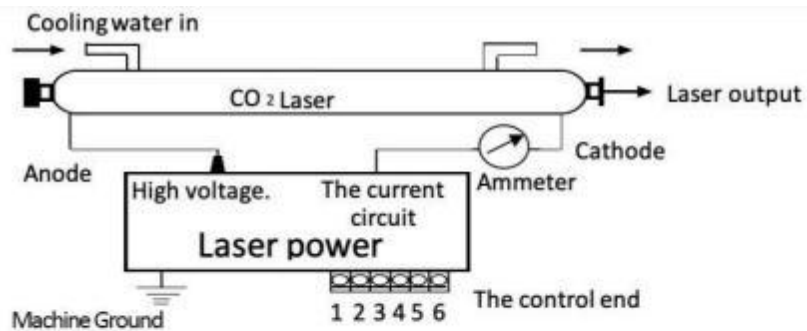
1. Le tube laser doit être refroidi avec de l'eau pendant le travail !
2. Sortie haute tension doit pas sois ouvert ! (Le sortie haute tension positive et les extrémités négatives doivent être correctement connecté au laser positif et extrémités négatives).
3. Le interne alimentation électrique a a été conçu pour décharger tout Rési double charger à l'arrêt, mais peut prendre généralement

jusqu'à deux secondes . Mais pour la sécurité raisons pour lesquelles vous devriez toujours attention à l'électricité des chocs ! (Le sécurité de l'isolation exigences du 40KV suspendu haute tension doit être garanti à les deux extrémités de la sortie haute tension).

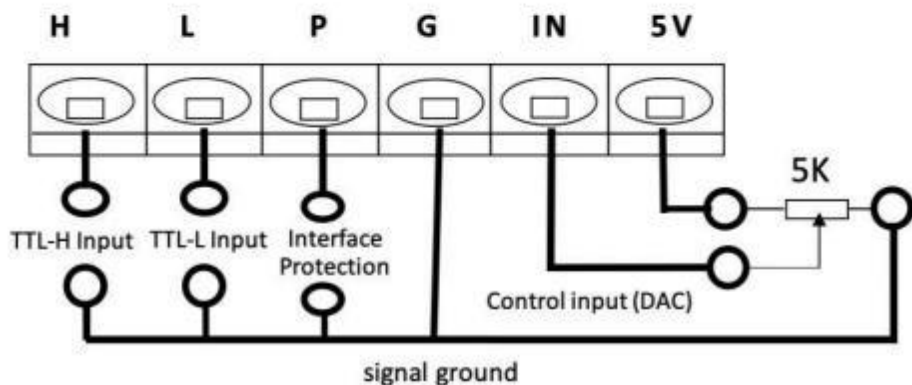
4. Le laser alimentation électrique doit utiliser une prise à trois trous avec mise à la terre fin. L'affaire doit être strictement mis à la terre pour éviter l'électricité choc.



Câblage Diagrammes pour les alimentations laser et Lasers :



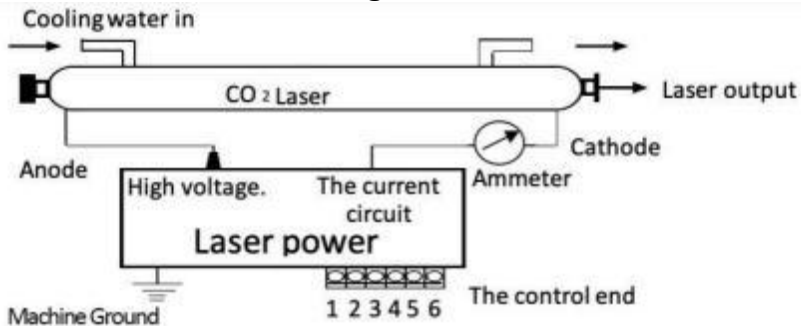
The terminals are defined below



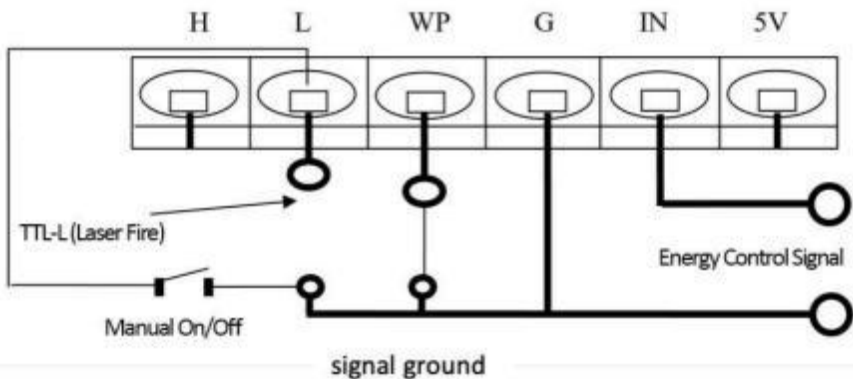
et fonction du terminal de commande :

TTL-H Saisir	TTL - L Saisir	Contrôle Saisir (CAD)	Laser sortir
Ouvrir	Faible (<0,3 V)	0-5 V	Pmin- Pmax
	Haut (>3V)	0-5 V	0
Faible (<0,3 V)	Ouvrir	0-5 V	0
Haut (>3V)		0-5 V	Pmin- Pmax
Protection Interface		0-5 V	0

Schéma de connexion du signal TTL de bas niveau



The terminals are defined below

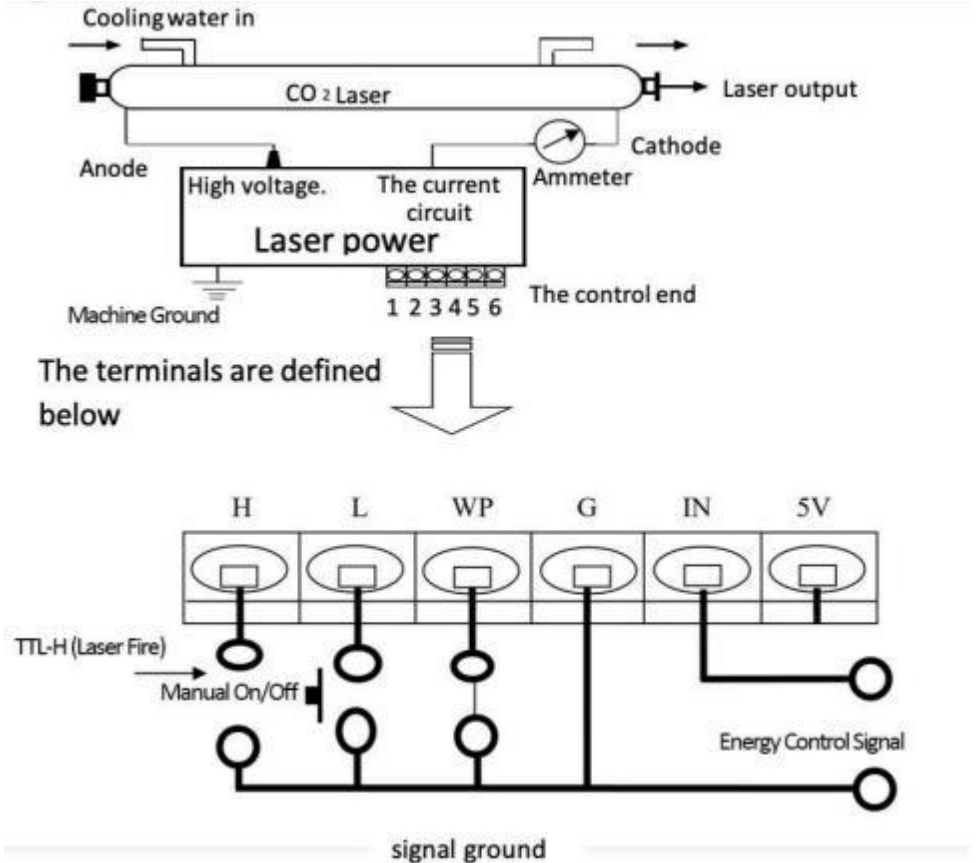


Remarque : il existe deux façons de contrôler les signaux énergétiques :

1. Modulation de largeur d'impulsion (PWM) Générateur d'impulsions : (fréquence laser) intensité de 20 kHz à 50 kHz, Air-air 5V rapport.

2. 0-5 V Analogique

Connexion du signal TTL de haut niveau Diagramme:



Remarque : il existe deux façons de contrôler les signaux énergétiques :

1. Générateur d'impulsions PWM : (fréquence laser) intensité de 20 kHz à 50 kHz, Air-air 5V rapport.

2. 0-5 V analogique

MINGYU LASER MODÈLES D'ALIMENTATION ÉLECTRIQUE



MYJG40W (White Terminal)



L- FG AC AC P+ G K- K+ G IN 5V 24V G 5V L



MYJG40W (Green Terminal)



L- FG AC AC G P L G IN 5V 24V G 5V L

L- : Laser Tube (-) FG: Ground

P+/P : Water Protection G: Ground

IN: Power Input 5V: Output



AC: 110V/220V

K- : Ground

K+ : Low Level

24V: Output

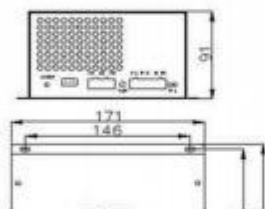
L: Active Low

Modèle	Parties liste	image
MYJG40W	connexion terminal *3	
MYJG60W/80W/100W/150W	connexion terminal *2 haute tension pouvoir lignes*1	

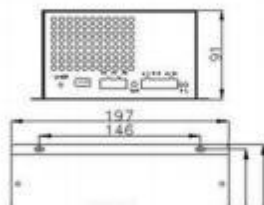
Nouvelle écurie image et montage de l'alimentation laser (taille dans mm)



MYJG50W

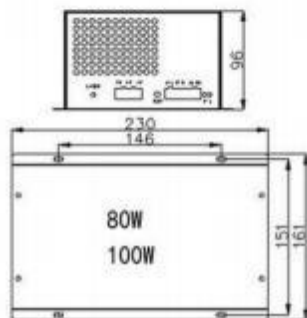


MYJG60W



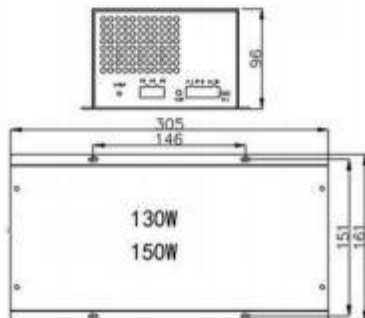
**MYJG80W
MYJG100W**

(Customizable voltage stabilization function)



**MYJG130W
MYJG150W**

(Customizable voltage stabilization function)



Alimentation laser Principal Caractéristiques:

Nouvelle alimentation laser stable, les plus grandes caractéristiques : le utiliser de conception modulaire détection automatique du signal de puissance laser, détection automatique détection de protection de l'eau !

Les trous de montage sont tous cohérents et adaptés à la ligne de plantes installation. Le utilisation d'un circuit de commutation souple en demi-pont à courant nul , de sorte que le pouvoir

fournir a une efficacité élevée, une vitesse de réponse rapide et est facile à intégré . Prend en charge les tubes laser de différents fabricants

Le contrôle des ports est simple, peut être utilisé soit haut ou faible niveau Signaux. TTL niveau peut contrôler le laser commencer, arrêt, En même temps, il existe un interrupteur de protection contre les anomalies, pour détecter si l' eau extérieure, la ventilation, etc. fonctionnent.

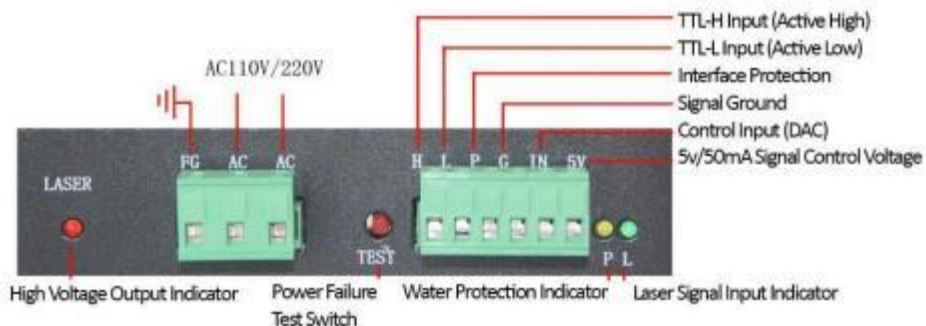
La régulation de la puissance laser peut être contrôlée entre 0 et 5V analogique Signaux ou Signaux PWM

La taille de la laser pouvoir.

L'alimentation dispose d'une fonction de protection contre les circuits ouverts : l'alimentation peut fonctionner en circuit ouvert pendant une courte période lorsque le protection c'est bien état de mise à la terre, ce qui évite d'endommager la puissance du laser fournir en raison de le éclatement du tube laser.

Test de vieillissement en usine : Chaque l'alimentation est testée sous un plein charger à un haut température de 60 degrés, Test de vieillissement de 12 heures, 7 secondes et est alimenté marche/arrêt 500 fois.

Définitions des terminaux, LED et détection de puissance instructions:



État de l'alimentation électrique Lumières:

(LASER) S'allume quand Le laser est Cuisson: Si la lumière est allumée et Le tube laser fait pas incendie, puis le tube laser est cassé. Si le tube laser est déclenché, alors la puissance du laser fournir est normale.

(P)S'allume lorsque Le circuit de protection fonctionne

(L)S'allume lorsque l'interrupteur de test est Le signal TTL ou pressé est présent

Paramètres techniques :

Modèle	MYJG40W	MYJG60W	MYJG80W	MYJG100W	MYJG150W
Saisir	CA 110 V 60 Hz				
Courant de sortie maximal	20 mA	23 mA	25 mA	28 mA	36 mA
Efficacité.	91%				
Débordement protection	130% du courant maximum				
Route ouverte protection	Oui (courte durée)				
Structure.	Refroidi par ventilateur				
Opérationnel température	-30 °C +65 °C				
Humidité relative.	20 à 85% RH (Non rosée)				
Résistance d'isolement	≥50MΩ (DC500V)				
Vibration résistance	Amplitude 0,5 mm fréquence 10 à 5 5 Hz direction 3D pour 2 heures				
Pas de temps d'arrêt MTBF	≥30 000 heures				
Éteignez le Test de puissance pour 7 secondes	500 fois				

Fabricant : Shanghaimuxinmuyeyou xiangongsi

Adresse : Shuangchenglu 803 nong 11 hao 1602A-1609 shi ,
Baoshanqu , Shanghai 200000 CN .

Importé en AUS : SIHAO SARL PTY, 1 RUE ROKEVA, ESTWOOD
Nouvelle-Galles du Sud 2122 Australie

Importé à États-Unis : Sanven Technologie SARL ., Suite 250, 9166
Anaheim Lieu , Rancho Cucamonga , Californie 91730

EC	REP
-----------	------------

E- CrossStu GmbH
Mayence Landstrasse .69, 60329 Francfort sur Principal .

UK	REP
-----------	------------

YH CONSULTANT LIMITÉ.
C/ O Oui Consultant Limité Bureau 147, Centurion
Maison , Londres Route , Staines - upon - Thames ,
Surrey , TW 18 4 AX

VEVOR®
TOUGH TOOLS, HALF PRICE

Support technique et Certificat de garantie
électronique www.vevor.com/support

VEVOR®

TOUGH TOOLS, HALF PRICE

Technischer Support und E-Garantie Zertifikat
www.vevor.com/support

LASER STROMVERSORGUNG BENUTZER HANDBUCH

**MODELL : MYJG 40W, MYJG 60W, MYJG 80W,
MYJG 100W, MYJG 150W,**

Wir sind weiterhin bestrebt, bieten Ihnen Werkzeuge mit wettbewerbsfähigen Preis. "Speichern Halb", "Halber Preis" oder andere ähnliche Ausdrücke gebraucht von uns nur stellt eine Schätzung der Einsparungen dar, die Sie könnte vom Kauf profitieren bestimmte Werkzeuge mit uns im Vergleich zu den großen Top-Marken und nicht unbedingt bedeuten Zu Abdeckung alle angebotenen Werkzeugkategorien von uns. Sie sind Bitte überprüfen Sie sorgfältig

wenn Sie eine Bestellung bei uns aufgeben, wenn Sie Sind Genau genommen
Speichern
Die Hälfte im Vergleich zur Spitze große Marken.



MYJG 40 W



MYJG 60W/80W /100W/150W

(Das Bild dient nur als Referenz, Bitte siehe die tatsächlich Objekt)

BRAUCHEN HILFE? KONTAKT UNS!

Haben Produkt Fragen? Brauchen technisch Unterstützung? Bitte fühlen frei Zu Kontakt uns:

Technischer Support und E-Garantie-Zertifikat www.vevor.com/support

Dies ist das Original Anweisung, bitte alles lesen Handbuch Anweisungen

sorgfältig vor dem Betrieb. VEVOR behält sich eine klare Auslegung unserer Bedienungsanleitung vor. Das Aussehen des Produkts soll unterliegen dem

Produkt Sie erhalten. Bitte verzeihen Sie uns, dass wir nicht informiere euch nochmal wenn es Technologien oder Software gibt Updates auf

unserer Produkt.

Hauptmerkmale:

Der Produkt ist ein erfolgreicher hocheffizienter, hochfrequenter, hochgeschwindigkeits

Von CO₂-Lasern unterstützte Stromversorgung, kleine Größe, geringes Gewicht, einfach zu bedienen, mit guter Anpassungsleistung für Laser. Es kann Sei direkt verbunden

mit dem Laser, wodurch die sperrigen und schweren Heizung Widerstand. Mit diesem Netzteil kann der CO₂-Laser Beleuchtung einfach, nehmend Vorteil von die volle Leistung des CO₂-Lasers, Verbesserung der Umwandlungseffizienz, Und Verlängerung der Lebensdauer der Laser.

Wichtige technische Parameter :

1. *Eingangsspannung:* AC 110 V
2. *Reaktionsgeschwindigkeit:* ≤ 1 mS.
3. *TTL-Pegelschaltersteuerung:* Effektiver Pegel dürfen Sei hoch Und geringe Auswahl.
4. *Schutzschalter:* kann Sei dient zur Erkennung von Wasser, Schutz von Laser oder Schutz beim Öffnen der ho verwenden usw.
5. *Laser Leistung Verordnung:* (1) Der Ausgangsstrom des Laser Leistung liefern Ist geregelt durch die Leistungsmesser. (2) kontrolliert gerollt von PWM (TTL Ebene).
6. *Feedback-Schnittstelle:* Die Stromversorgung selbst kann habe eine Rückmeldung Schnittstelle und kann Sei Wird zur Regelung des geschlossenen Regelkreises verwendet, um den tatsächlichen Betriebsstrom des es ist so.

7. *Umgebung von Verwendung*: Temperatur (-10 bis 40 Grad C),
Luftfeuchtigkeit : ≤ 85 %.

Anweisungen Zur Verwendung:

1. *Anschluss von der Laser Tube:* Die Hochspannung (HV-plus) der Laser Stromversorgung muss Sei mit der Anode verbunden (voll Reflektor) des CO₂ Laserröhre. Die aktuell Schaltung des Laser Stromversorgung ist mit der Kathode verbunden (Laserleistung) der CO₂ Laserröhre über A aktuell Meter (oder direkt)
2. *Anschluss von Die Steuersignal:* In Figur 1 (oder Abbildung 2), die Steuerung Signal Linie Ist zuverlässig an die Steuerung angebunden Ende des Laser Leistung liefern.
3. *Steuersignaleingang:* Wie gezeigt In Figur 3, die DAC-Signal oder TTL- Signalausgang vom externen Computer werden an den Laser Stromversorgung als erforderlich, und zu kontrollieren Laserröhre Ausgabe Leistung.
4. *Stromspannung Auswahl :* Die Laser Stromversorgung erfordert Eingänge von Klimaanlage 110 V 60 Hz.
5. *Zusätzliche Funktionen:* Die Laser Stromversorgung hat eine Satz von Schutz Schalter für Schutz vor Wasserdurchfluss , wenn die Gehäuse geöffnet wird usw.

Wichtig Hinweise:

1. Die Laserröhre muss Beim Arbeiten mit Wasser kühlen !
2. Hochspannungsausgang muss nicht sei offen! (Der Hochspannungsausgang positiv und negative Enden müssen ordnungsgemäß mit dem Laserpositiv und negative Enden).
3. Die intern Stromversorgung hat wurde so konzipiert, dass es alle residual Ladung beim Herunterfahren, Aber dürfen nehmen im

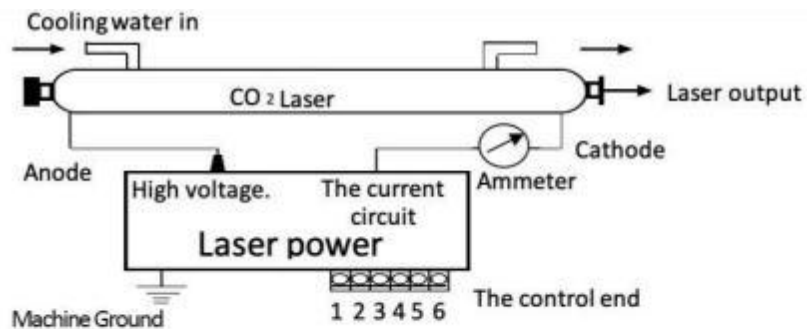
Allgemeinen bis zu zwei Sekunden . Aber zur Sicherheit Gründe, warum Sie trotzdem seien Sie vorsichtig mit elektrischen Schocks! (Der

Isolationssicherheit Anforderungen an die aufgehängte 40KV Hochspannungszeit muss garantiert werden bei beide Enden des Hochspannungsausgang).

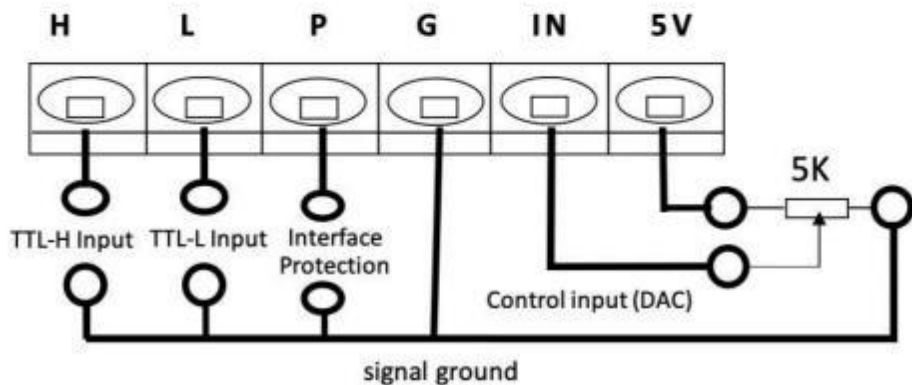
4. Die Laser Stromversorgung muss Verwenden Sie eine Dreilochsteckdose mit Erdungsstecker Ende. Der Fall muss müssen unbedingt geerdet werden, um elektrische Schock.



Verdrahtung Diagramme für Laserstromversorgungen und Laser:



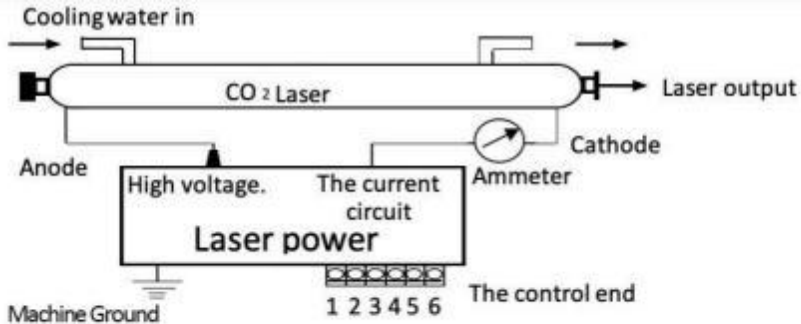
The terminals are defined below



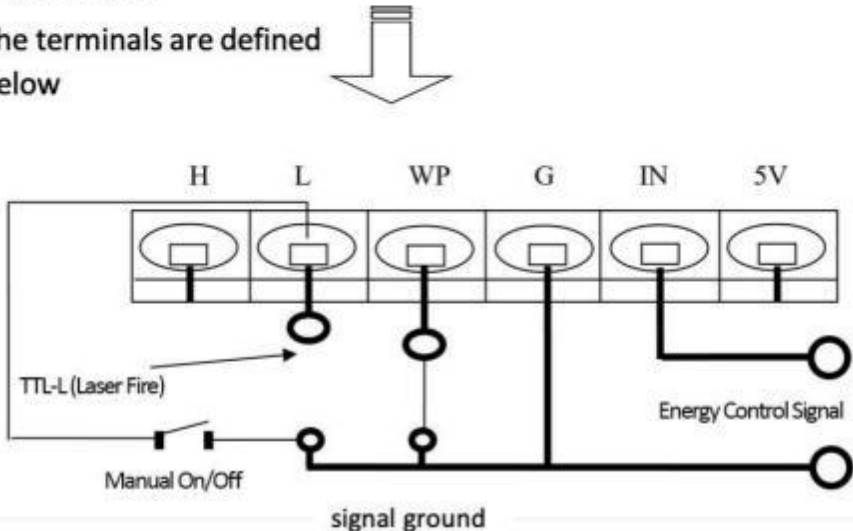
und Funktion der Steuerklemmen :

TTL-H Eingang	TTL - L Eingang	Kontrolle Eingang (D AC)	Laser Ausgabe
Offen	Niedrig (<0,3 V)	0-5V	Pmin - Pmax
	Hoch (>3V)	0-5V	0
Niedrig (<0,3 V)	Offen	0-5V	0
Hoch (>3V)		0-5V	Pmin - Pmax
Schutz Schnittstelle		0-5V	0

Anschlussdiagramm für Low-Level-TTL-Signale



The terminals are defined below

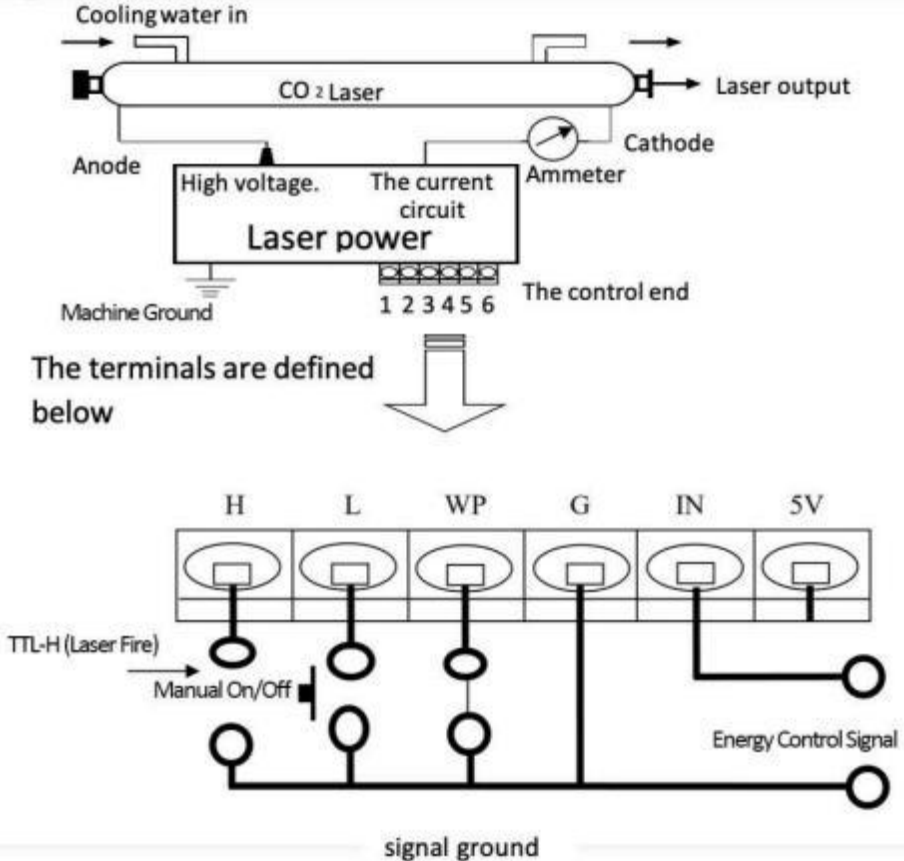


Hinweis: Es gibt zwei Möglichkeiten, Energiesignale zu steuern:

1. PWM Impulsgenerator: (Frequenz Laser) Intensität von 20kHz bis 50kHz, 5V Luft-Luft Verhältnis.

2. 0-5 V Analog

Hochrangiger TTL-Signalanschluss Diagramm:



Hinweis: Es gibt zwei Möglichkeiten, Energiesignale zu steuern:

1. PWM-Impulsgenerator: (Frequenzlaser) Intensität von 20kHz bis 50kHz, 5V Luft-Luft Verhältnis.

2. 0-5 V Analog

MINGYU LASER STROMVERSORGUNGSMODELLE



MYJG40W (White Terminal)



L- FG AC AC

P+ G K- K+ G IN 5V 24V G 5V L



MYJG40W (Green Terminal)



L- FG AC AC

G P L G IN 5V 24V G 5V L

L-: Laser Tube (-) FG: Ground

AC: 110V/220V

P+/P: Water Protection G: Ground



K-: Ground

K+: Low Level

IN: Power Input 5V: Output

24V: Output

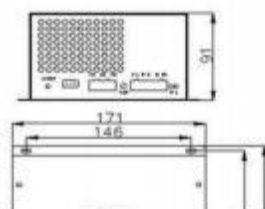
L: Active Low

Modell	Ersatzteile Liste	Bild
MYJG40W	Verbindung Anschlussklemme *3	
MYJG60W/80W/100W/150W	Verbindung Anschlussklemme *2 Hochspannung Leistung Zeilen*1	

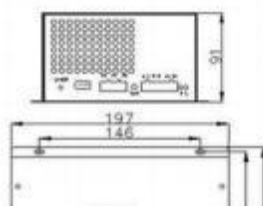
Neuer Stall Bild der Laserstromversorgung und Montage (Größe In mm)



MYJG50W

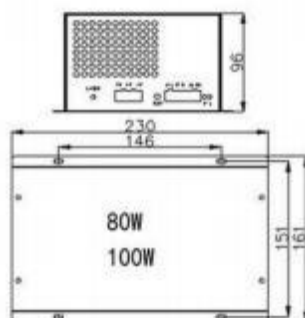


MYJG60W



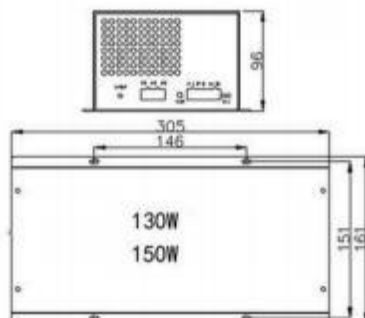
**MYJG80W
MYJG100W**

(Customizable voltage stabilization function)



**MYJG130W
MYJG150W**

(Customizable voltage stabilization function)



Laser-Stromversorgung Hauptsächlich Merkmale:

Neue stabile Laserstromversorgung, die größten Features: die verwenden von modularer Aufbau automatische Erkennung des Laserleistungssignals, automatische Erkennung des Gewässerschutzes!

Die Befestigungslöcher sind alle einheitlich und für die Anlagenleitung geeignet Installation. Die Verwendung von Nullstrom-Halbbrücken-Softswitch -Schaltungen, so dass die Leistung liefern hat eine hohe Effizienz, schnelle Reaktionsgeschwindigkeit und Ist einfach zu integriert . Unterstützt Laserröhren verschiedener Hersteller .

Die Portsteuerung ist einfach, kann entweder hoch oder niedrig Ebene Signale. TTL Ebene kann den Laser steuern Start, stoppen, Gleichzeitig ist ein Störschutzschalter vorhanden , der erkennt, ob Außenwasser , Lüftung etc. funktionieren.

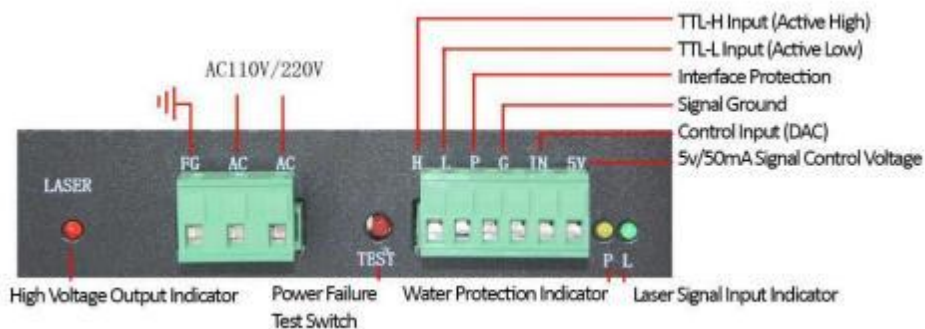
Die Regelung der Laserleistung kann gesteuert werden zwischen 0 Und 5 V analog Signale oder PWM-Signale

Die Größe des Laser Leistung.

Das Netzteil verfügt über eine Leerlaufschutzfunktion: Das Netzteil kann für kurze Zeit im Leerlauf arbeiten, wenn der Schutz ist gut geerdeter Zustand, der eine Beschädigung der Laserleistung vermeidet liefern wegen Die zum Platzen der Laserröhre.

Alterungstest im Werk: Jede Die Stromversorgung wird unter eine volle laden bei A hoch Temperatur von 60 Grad, 12 Stunden Alterungstest, 7 Sekunden und Ist angetrieben an und aus 500 mal.

Terminaldefinitionen, LEDs und Leistungserkennung Anweisungen:



Status der Stromversorgung Lichter:

(LASER) Leuchtet, wenn Laser ist Brennen: Wenn das Licht an ist und Laserröhre nicht Feuer, dann ist die Laserröhre kaputt. Wenn das Laserrohr feuert, dann Laserleistung liefern Ist Normal.

(P)Leuchtet wenn Schutzschaltung funktioniert

(L)Leuchtet, wenn der Testschalter Gedrückt oder TTL Signal ist gegenwärtig

Technische Parameter:

Modell	MYJG40W	MYJG60W	MYJG80W	MYJG100W	MYJG150W
Eingang	Wechselstrom 110 V, 60 Hz				
Maximale Stromabgabe	20 mA	23 mA	25 mA	28 mA	36 mA
Effizienz.	91 %				
Überlauf Schutz	130 % des Maximalstroms				
Offene Straße Schutz	Ja (kurze Zeit)				
Struktur.	Lüftergekühlt				
Betrieb Temperatur	-30 °C +65 °C				
Relative Luftfeuchtigkeit.	20 bis 85 % ABSCHNITT HR-V (NEIN Tau)				
Isolationswiderstand	$\geq 50 \text{ M}\Omega$ (DC 500 V)				
Vibration Widerstand	Amplitude 0,5 mm Frequenz 10 bis 5 5Hz 3D Richtung für 2 Std.				
Keine Ausfallzeiten MTBF	≥ 30.000 Stunden				
Schalten Sie das aus Leistungstest für 7 Sekunden	500 Mal				

Hersteller: Shanghai muxinmuyeyou xiangongsi

Adresse : Shuangchenglu 803 Nong 11 Hao 1602A-1609 Shi ,
Baoshanqu , Shanghai 200000 CN .

Nach AUS importiert: SIHAO PTY LTD, 1 ROKEVA STRASSE
EASTWOOD NSW 2122 Australien

Importiert Zu Vereinigte Staaten : Sanven Technologie GmbH , Suite 250,
9166 Anaheim Ort , Rancho Cucamonga , Kalifornien 91730



E-CrossStu GmbH
Mainzer Landstr.69, 60329 Frankfurt am Main.



YH CONSULTING LIMITED.
C/ O YH Beratung Beschränkt Büro 147, Zenturio Haus ,
London Road , Staines - upon - Thames , Surrey , TW
18 4 AX

VEVOR®
TOUGH TOOLS, HALF PRICE

**Technischer Support und E-Garantie-
Zertifikat ate www.vevor.com/support**

VEVOR[®]

TOUGH TOOLS, HALF PRICE

Supporto tecnico e Garanzia elettronica Certificato
www.vevor.com/support

LASER ALIMENTAZIONE ELETTRICA UTENTE MANUALE

**MODELLO : MYJG 40W, Potenza : 60W, Potenza
massima 80W, Potenza massima 100W,
Potenza : 150W,**

Continuiamo ad impegnarci per fornirti strumenti competitivi prezzo.

"Salva Metà", "Metà prezzo" o altre espressioni simili usato di solo noi rappresenta una stima dei risparmi che puoi ottenere potrebbe trarre beneficio dall'acquisto certi strumenti

con noi rispetto al grandi marchi top e non necessariamente Significare A copertina tutte le categorie di strumenti offerti da noi. Tu sei si prega di ricordare di verificare accuratamente

quando sei effettuare un ordine con noi se Sono In realtà Risparmio Metà rispetto alla cima grandi marchi.



MYJG 40 W



Potenza 60W/80W /100W/150W

(L'immagine è solo di riferimento, Per favore fare riferimento al attuale oggetto)

BISOGNO AIUTO? CONTATTO NOI!

Avere prodotto domande? Bisogno tecnico supporto? Per favore Tatto gratuito A contatto noi:

**Supporto tecnico e certificato di garanzia
elettronica
www.vevor.com/support**

Questo è l'originale istruzione, per favore leggi tutto manuale istruzioni accuratamente prima di operare. VEVOR si riserva una chiara interpretazione del nostro manuale utente. L'aspetto del prodotto deve essere soggetto al prodotto tu ricevuto. Per favore perdonami noi che non lo faremo informarti di nuovo se ci sono tecnologie o software aggiornamenti sul

nostro prodotto.

Caratteristiche principali:

IL prodotto è un sistema di successo ad alta efficienza, alta frequenza e alta velocità

Alimentatore supportato da laser CO2, di piccole dimensioni, leggero , facile da usare, con buone prestazioni di adattamento per i laser. Può Essere direttamente collegato

con il laser, risparmiando l'ingombrante e grave riscaldamento di resistenza. Questo alimentatore può rendere il laser CO2 illuminazione facile, prendendo vantaggio Di il pieno prestazioni del laser CO2, migliorando l'efficienza di conversione, E prolungare la vita del laser.

Chiave tecnica Parametri :

1. *Tensione di ingresso:* CA 110V
2. *Velocità di risposta:* $\leq 1\text{mS}$.
3. *Controllo dell'interruttore di livello TTL:* livello effettivo Potere Essere alto E bassa selezione.
4. *Interruttore di protezione:* può Essere utilizzato per la rilevazione di acqua, protezione Di laser, o protezione all'apertura del ho usando, ecc.
5. *Laser energia regolamento:* (1) La corrente di uscita del laser energia fornitura È regolamentato dal misuratore di potenza. (2) cont rotolato di Movimentazione continua (Verifica livello).
6. *Interfaccia di feedback:* l' Alimentazione elettrica può da solo avere un feedback interfaccia e può Essere utilizzato per il controllo a circuito chiuso per verificare la corrente di lavoro effettiva del il essere.

7. *Ambiente di uso*: Temperatura (da -10 a 40 gradi C), umidità : \leq 85%.

Istruzioni Per l'uso:

1. *Collegamento di il laser Tubo:* Il alta tensione (HV-plus) del laser Alimentazione elettrica dovere Essere

collegato all'anodo (pieno riflettore) della CO2 tubo laser. Il attuale circuito del laser Alimentazione elettrica è collegato al catodo (uscita laser) del CO2 tubo laser tramite UN attuale metro (O direttamente)

2. *Collegamento di IL Segnale di controllo:* In Figura 1 (O Figura 2), il controllo segnale linea È collegato in modo affidabile al controllo fine del laser energia fornitura.

3. *Ingresso segnale di controllo:* come mostrato In Figura 3, il Segnale DAC o l'uscita del segnale TTL dal computer esterno è collegata al laser alimentazione come richiesto e per controllare tubo laser produzione energia.

4. *Voltaggio Selezione :* La laser Alimentazione elettrica richiede input di Corrente alternata 110V Frequenza: 60 Hz.

5. *Caratteristiche aggiuntive:* Il laser Alimentazione elettrica ha un insieme di protettivo

interruttori per protezione per il flusso dell'acqua , quando il alloggio è aperto, ecc.

Importante Note:

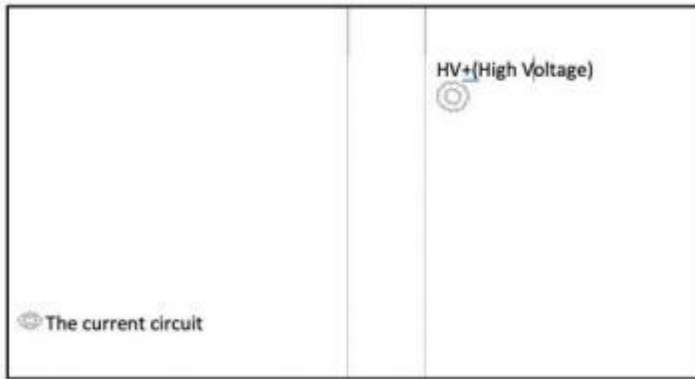
1. Il tubo laser dovere essere raffreddato con acqua durante il lavoro!

2. Uscita ad alta tensione dovere non sii aperto! (IL uscita ad alta tensione positiva e gli estremi negativi devono essere correttamente collegato al laser positivo e estremità negative).

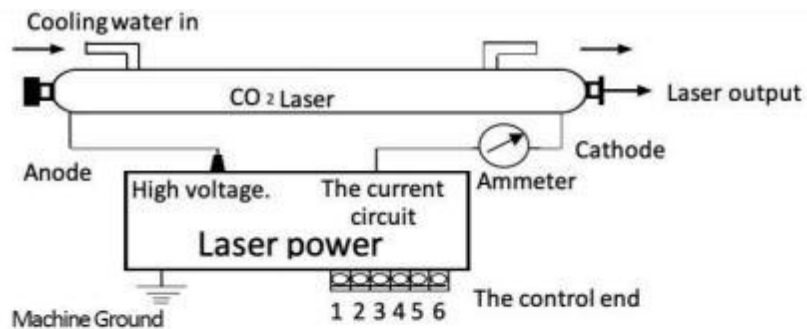
3. Il interno Alimentazione elettrica ha è stato progettato per scaricare qualsiasi resi dual carica allo spegnimento, Ma Potere generalmente

prendono fino a due secondi . Ma per sicurezza motivi per cui dovresti ancora fai attenzione all'elettricità shock! (IL sicurezza dell'isolamento requisiti della sospensione 40KV alta tensione dovere essere garantito a entrambe le estremità del uscita ad alta tensione).

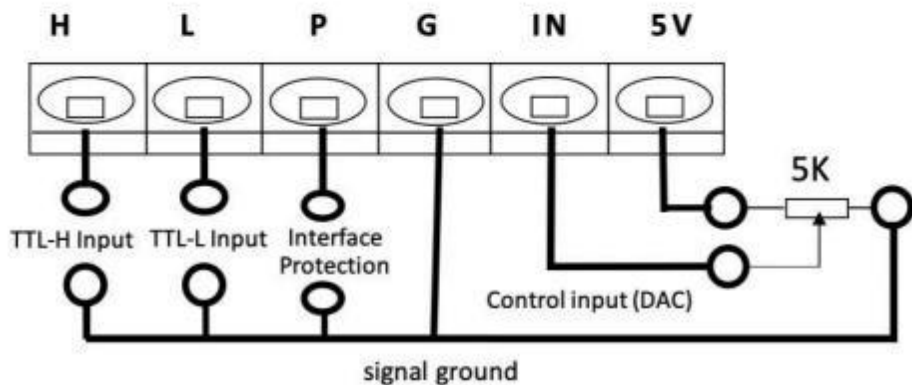
4. Il laser Alimentazione elettrica dovere utilizzare una presa a tre fori con messa a terra fine. Il caso dovere essere rigorosamente messo a terra per evitare scariche elettriche shock.



Cablaggio Diagrammi per alimentatori laser e Laser:



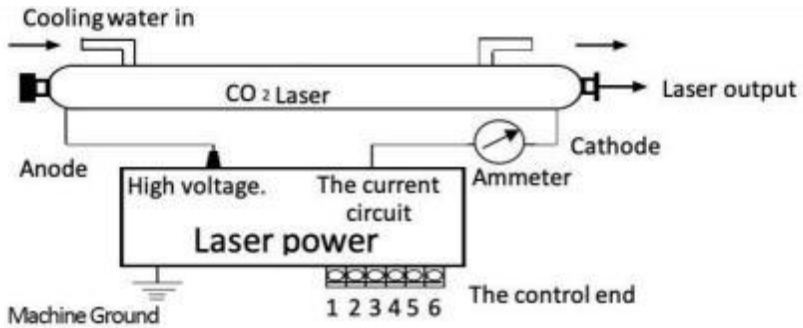
The terminals are defined below



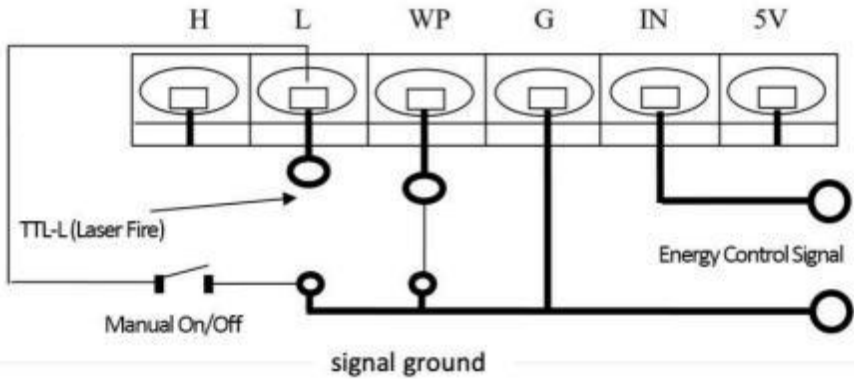
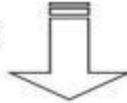
Significato e funzione del terminale di controllo :

TTL-H Ingresso	Tempo di risposta - L Ingresso	Controllare Ingresso (DAC)	Laser produzione
Aprire	Basso (<0,3 V)	0-5V	Pmin-Pressione massima
	Alto (>3V)	0-5V	0
Basso (<0,3 V)	Aprire	0-5V	0
Alto (>3V)		0-5V	Pmin-Pressione massima
Protezione Interfaccia		0-5V	0

Diagramma di collegamento del segnale TTL di basso livello



The terminals are defined below

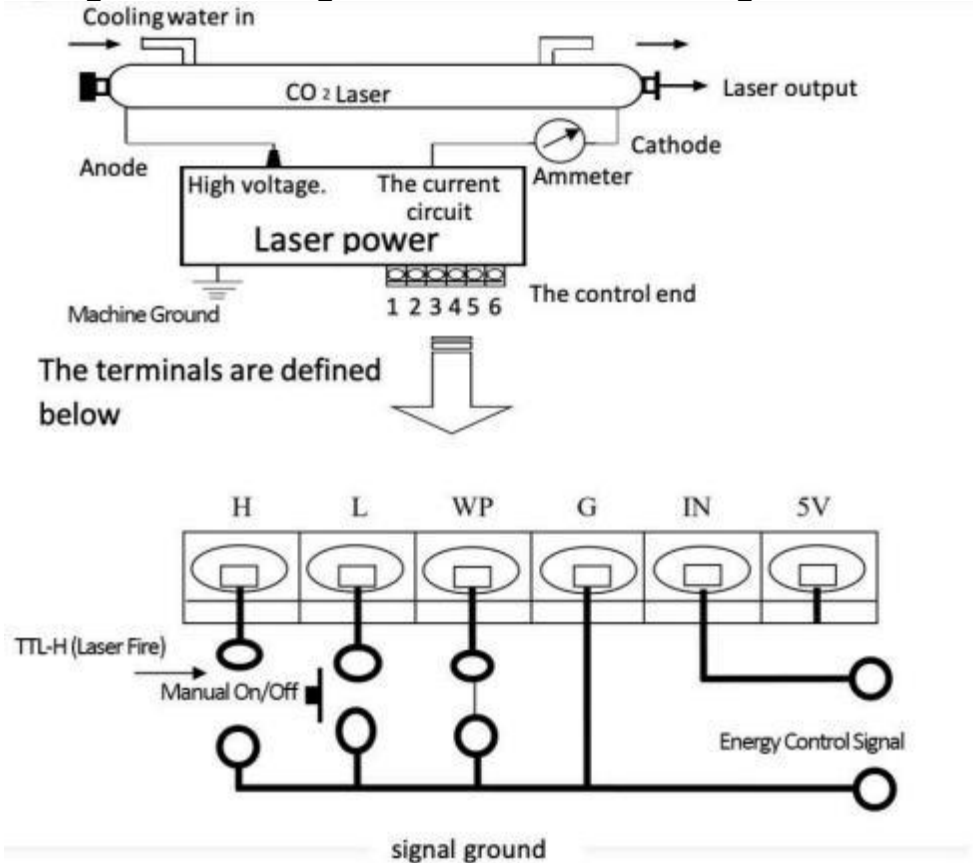


Nota: Esistono due modi per controllare i segnali energetici:

1. Movimentazione continua Generatore di impulsi: (frequenza laser) intensità da 20kHz a 50kHz, 5V aria-aria rapporto.

2. 0-5 V Analogico

Collegamento del segnale TTL ad alto livello Diagramma:



Nota: Esistono due modi per controllare i segnali energetici:

1. Generatore di impulsi PWM: (laser di frequenza) intensità da 20 kHz a 50 kHz, 5V aria-aria rapporto.

2. Analogico 0-5V

MINGYU LASER MODELLI DI ALIMENTAZIONE



MYJG40W (White Terminal)

MYJG40W (Green Terminal)



L- FG AC AC

P+ G K- K+ G IN 5V 24V G 5V L

L- FG AC AC

G P L G IN 5V 24V G 5V L

L-: Laser Tube (-) FG: Ground

AC: 110V/220V

P+/P: Water Protection G: Ground


K-: Ground

K+: Low Level

IN: Power Input 5V: Output

24V: Output

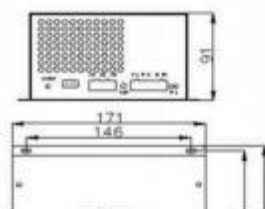
L: Active Low

Modello	Parti lista	immagine
Modello MYJG40W	connessione terminale *3	
MYJG60W/80W/100W/150W	connessione terminale *2 alta tensione energia linee*1	

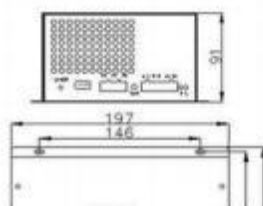
**Nuova stalla alimentazione laser immagine e montaggio (misurare
In mm)**



MYJG50W

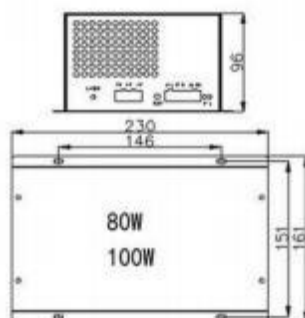


MYJG60W



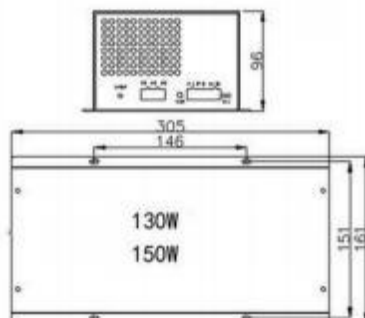
**MYJG80W
MYJG100W**

(Customizable voltage stabilization function)



**MYJG130W
MYJG150W**

(Customizable voltage stabilization function)



Alimentazione laser Principale Caratteristiche:

Nuovo alimentatore laser stabile, le caratteristiche più importanti: il utilizzo Di design modulare rilevamento automatico del segnale di potenza laser, automatico rilevamento della protezione dell'acqua!

I fori di montaggio sono tutti coerenti e adatti alla linea di impianto installazione. L' utilizzo di un circuito soft switch a semiponte a corrente zero , in modo che il energia

fornitura ha un'elevata efficienza, una velocità di risposta rapida e È facile da in tegrate. Supporta tubi laser di vari produttori .

Il controllo della porta è semplice, può essere utilizzato O alto O Basso livello segnali. Tempo di esecuzione livello può controllare il laser inizio, fermare,

Allo stesso tempo, è presente un interruttore di protezione anomalo, per rilevare se l' acqua esterna, la ventilazione e così via funzionano.

La regolazione della potenza laser può essere controllata tra 0 E 5V analogico segnali O Segnali PWM

La dimensione del laser energia.

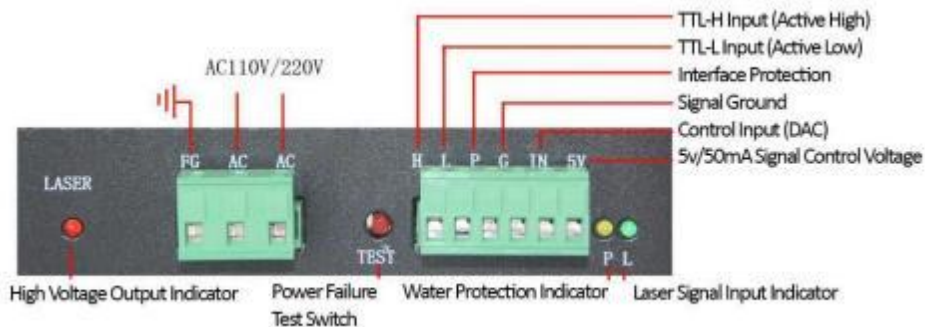
L'alimentatore ha una funzione di protezione da circuito aperto:

l'alimentatore può funzionare a circuito aperto per un breve periodo quando il protezione sta bene

stato di messa a terra, che evita danni alla potenza del laser fornitura a causa di IL rottura del tubo laser.

Test di invecchiamento in fabbrica: Ogni l'alimentazione è testata sotto un pieno carico A UN alto temperatura di 60 gradi, Test di invecchiamento di 12 ore, 7 secondi e È alimentato acceso e spento 500 volte.

Definizioni terminali, LED e rilevamento della potenza istruzioni:



Stato dell'alimentazione Luci:

(LASER) Luci quando Il laser è Licenziamento: Se la luce è accesa e Il tubo laser fa non fuoco, quindi il tubo laser è rotto. Se il tubo laser sta sparando, allora la potenza del laser fornitura È normale.

(P)Si accende quando Il circuito di protezione funziona

(L)Si accende quando l'interruttore di prova è Il segnale premuto o TTL è presente

Parametri tecnici:

Modello	Modello MYJG40W	Modello MYJG60W	Modello MYJG80W	Modello MYJG100W	Modello MYJG150W
Ingresso	CA 110 V 60 Hz				
Corrente massima in uscita	20mA	23mA	25mA	28mA	36mA
Efficienza.	91%				
Traboccare protezione	130% della corrente massima				
Strada aperta protezione	Sì (breve periodo)				
Struttura.	Raffreddato a ventola				
Operativo temperatura	: -30 °C +65 °C				
Umidità relativa.	Dal 20 all'85% RH (NO rugiada)				
Resistenza di isolamento	≥50 MΩ (DC500 V)				
Vibrazione resistenza	Ampiezza 0,5mm frequenza Da 10 a 5 5Hz direzione 3D per 2 ore				
Nessun tempo morto MTBF	≥30.000 ore				
Spegni il Prova di potenza per 7 secondi	500 volte				

Produttore: Shanghaimuxinmuyeyou xiangongsi

Indirizzo : Shuangchenglu 803 nong 11 hao 1602A-1609 shi ,
baoshanqu , shanghai 200000 CN .

Importato in AUS: SIHAO PTY LTD, 1 ROKEVA STRADA ESTWOOD
Nuovo Galles del Sud 2122 Australia

Importato A Stati Uniti d'America : Sanven Tecnologia Società a
responsabilità limitata , Suite 250, 9166 Anaheim Luogo , Rancho
Cucamonga , CA 91730



E- CrossStu GmbH
Magonza Landstraße .69, 60329 Francoforte SU
Principale .



YH CONSULENZA LIMITATO.
C/ O YH Consulenza Limitato Ufficio 147, Centurione
Casa , Londra Strada , Staines - upon - Thames , Surrey ,
TW 18 4 AX

VEVOR®

TOUGH TOOLS, HALF PRICE

**Supporto tecnico e Certificato di garanzia
elettronica www.vevor.com/support**

VEVOR®

TOUGH TOOLS, HALF PRICE

Soporte técnico y Garantía electrónica Certificado
www.vevor.com/support

LÁSER FUENTE DE ALIMENTACIÓN USUARIO MANUAL

MODELO : MYJG 40W, Mi JG 60W, MYJG 80W,
MYJG 100W, Mi JG 150W,

Seguimos comprometidos con Proporcionarle herramientas competitivas. precio.
"Ahorrar Mitad", "mitad de precio" o cualquier otra expresión similar usado por Sólo
nosotros
representa una estimación de los ahorros que usted Podría beneficiarse de la compra
ciertas herramientas
con nosotros comparados con el principales marcas líderes y no necesariamente
significar a cubrir
Todas las categorías de herramientas ofrecidas por nosotros. tu eres Se le recuerda
amablemente que verifique con cuidado
Cuando tu estas Realizar un pedido con nosotros si son de hecho Ahorro
La mitad en comparación con la cima Grandes marcas.



MYJG 40W



MYJG 60W/80W /100W/150W

(La imagen es sólo de referencia, por favor referirse a la actual objeto)

NECESIDAD ¿AYUDA? CONTACTO ¡A NOSOTROS!

Tener producto ¿preguntas? Necesidad técnico ¿apoyo? Por favor sentir gratis a contacto a nosotros:

Soporte técnico y certificado de garantía electrónica

www.vevor.com/support

Este es el original instrucción, Por favor lea todo manual instrucciones con cuidado antes de operar. VEVOR se reserva una interpretación clara de nuestro manual de usuario. La apariencia del producto debe estar sujeto a la producto tu recibió. Por favor perdona nosotros que no lo haremos informarle nuevamente Si hay alguna tecnología o software actualizaciones sobre nuestro producto.

Características principales:

El producto es un exitoso motor de alta eficiencia, alta frecuencia y alta velocidad .

Fuente de alimentación compatible con láser de CO₂, tamaño pequeño, peso ligero , fácil de operar, con buen rendimiento de adaptación para láseres. Puede ser directamente conectado

Con el láser, ahorrando los voluminosos y severos calefacción de resistencia. Esta fuente de alimentación puede hacer que el láser de CO₂ iluminación Fácil, tomando ventaja de el completo Rendimiento del láser de CO₂, mejorando la eficiencia de conversión, y alargando la vida del láser.

Clave técnica Parámetros :

1. *Voltaje de entrada:* CA 110 V
2. *Velocidad de respuesta:* $\leq 1\text{mS}$.
3. *Control del interruptor de nivel TTL:* nivel efectivo poder ser alto y baja selección.
4. *Interruptor de protección:* puede ser Se utiliza para la detección de agua, protección de láseres, o protección al abrir el ho usando, etc.
5. *Láser fuerza regulación:* (1) La corriente de salida del láser fuerza suministrar es regulado por el medidor de potencia (2) controlado por Modulación por ancho de pulso (PWM) (TITULARIDAD DEL SERVICIO nivel).
6. *Interfaz de retroalimentación:* La fuente de alimentación por sí mismo puede Tengo una retroalimentación interfaz y puede ser Se

utiliza para el control de bucle cerrado para verificar la corriente de trabajo real del el ser.

7. *Medio ambiente de uso:* Temperatura (-10 a 40 grados C),
humedad : $\leq 85\%$.

Instrucciones Para uso:

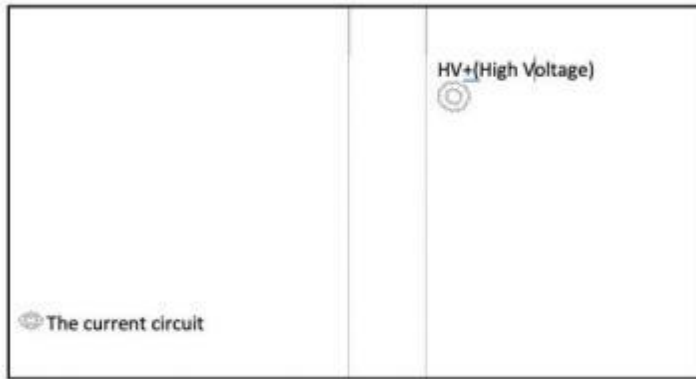
1. *Conexión de El láser Tubo:* El de alta tensión (HV-plus) de la láser fuente de alimentación debe ser conectado al ánodo (lleno reflector) del CO2 tubo láser. El actual circuito de la láser fuente de alimentación está conectado al cátodo (salida láser) del CO2 tubo láser vía a actual metro (o directamente)
2. *Conexión de el Señal de control:* En Cifra 1 (o Figura 2), el control señal línea es conectado de forma fiable al control fin de la láser fuerza suministrar.
3. *Entrada de señal de control:* como se muestra en Cifra 3, el Señal DAC o la salida de señal TTL de la computadora externa se conectan a la láser fuente de alimentación como requerido, y para controlar tubo láser producción fuerza.
4. *Voltaje Selección :* La láser fuente de alimentación requiere entradas de C.A. 110 V 60Hz.
5. *Características adicionales:* La láser fuente de alimentación tiene un conjunto de protector interruptores para protección para el flujo de agua, cuando el alojamiento se abre, etc.

Importante Notas:

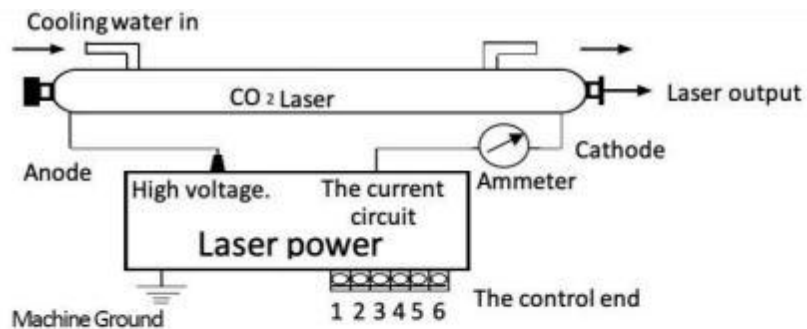
1. El tubo láser debe ¡Refresquese con agua mientras trabaja!
2. Salida de alto voltaje debe no ¡Esté abierto! (El salida de alto voltaje positiva y los fines negativos deben estar correctamente conectado a la láser positivo y extremos negativos).
3. El interno fuente de alimentación tiene ha sido diseñado para descargar cualquier resi dual carga al apagarse, pero poder generalmente toman hasta dos segundos . Pero Por seguridad

Razones por las que aún deberías Ten cuidado con la electricidad
¡Choques! (El
seguridad del aislamiento Requisitos de la suspensión de 40KV
edad de alto voltaje debe estar garantizado en Ambos extremos
de la salida de alto voltaje).

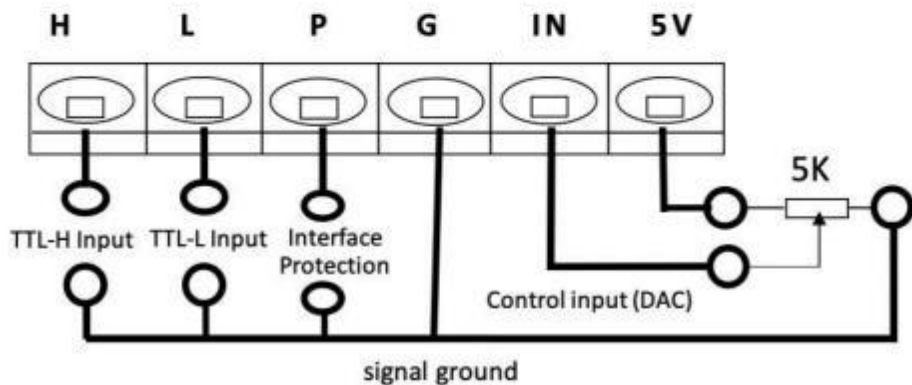
4. El láser fuente de alimentación debe Utilice un enchufe de tres orificios con toma de tierra. Fin. El caso debe estar estrictamente conectado a tierra para evitar descargas eléctricas choque.



Alambrado Diagramas para fuentes de alimentación láser y Láseres:



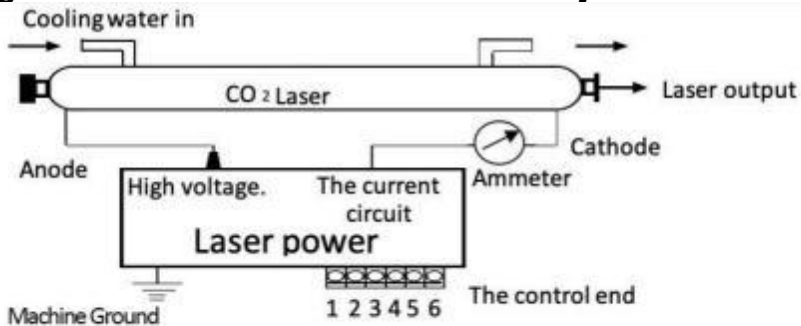
The terminals are defined below



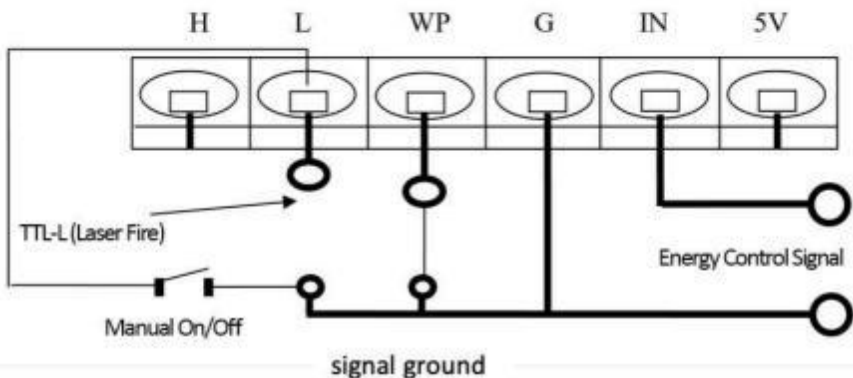
Significado y función del terminal de control :

TTL-H Aporte	TTL - L Aporte	Control Aporte (CAD)	Láser producción
Abierto	Bajo (<0,3 V)	0-5 V	Pmín - Pmáx.
	Alto (>3 V)	0-5 V	0
Bajo (<0,3 V)	Abierto	0-5 V	0
Alto (>3 V)		0-5 V	Pmín - Pmáx.
Protección Interfaz		0-5 V	0

Diagrama de conexión de señal TTL de bajo nivel



The terminals are defined below

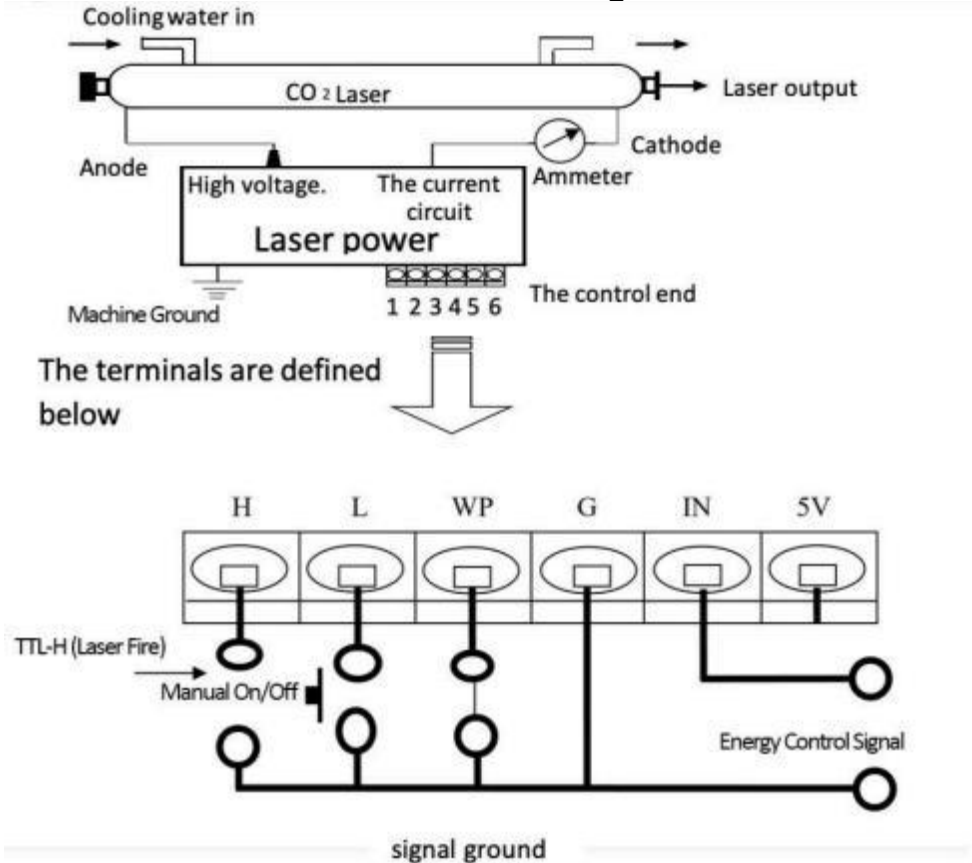


Nota: Hay dos formas de controlar las señales de energía:

1. Modulación por ancho de pulso (PWM) Generador de pulsos:
(frecuencia láser) intensidad de 20 kHz a 50 kHz, 5 V aire-aire relación.

2. 0-5 V Cosa analógica

Conexión de señal TTL de alto nivel Diagrama:



Nota: Hay dos formas de controlar las señales de energía:

1. Generador de pulsos PWM: (láser de frecuencia) intensidad de 20 kHz a 50 kHz, 5 V aire-aire relación.

2. 0-5 V analógico

MINGYU LÁSER MODELOS DE FUENTE DE ALIMENTACIÓN



MYJG40W (White Terminal)



L- FG AC AC

P+ G K- K+ G IN 5V 24V G 5V L



MYJG40W (Green Terminal)



L- FG AC AC

G P L G IN 5V 24V G 5V L

L-: Laser Tube (-) FG: Ground

AC: 110V/220V

P+/P: Water Protection G: Ground



K-: Ground

K+: Low Level

IN: Power Input 5V: Output

24V: Output

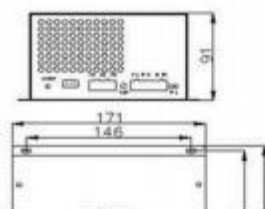
L: Active Low

Modelo	Regiones lista	imagen
MYJG40W	conexión terminal *3	
MYJG60W/80W/100W/150W	conexión terminal *2 de alta tensión fuerza líneas*1	

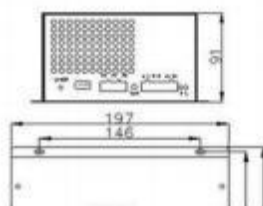
**Nuevo establo Imagen y montaje de la fuente de alimentación láser
(tamaño en mm)**



MYJG50W

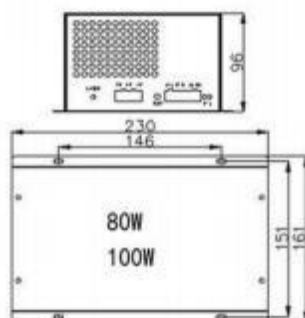


MYJG60W



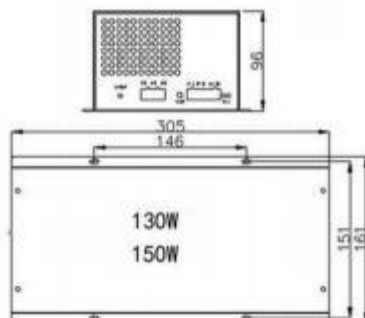
**MYJG80W
MYJG100W**

(Customizable voltage stabilization function)



**MYJG130W
MYJG150W**

(Customizable voltage stabilization function)



Fuente de alimentación láser Principal Características:

Nueva fuente de alimentación láser estable, las mayores características: usar de Diseño modular , detección automática de la señal de potencia del láser, automático ¡Detección de protección del agua!

Los orificios de montaje son todos consistentes y adecuados para la línea de plantas. Instalación. La uso de un circuito de conmutación suave de medio puente de corriente cero , de modo que fuerza suministrar Tiene alta eficiencia, velocidad de respuesta rápida y es Fácil de Integrado . Admite tubos láser de varios fabricantes.

El control del puerto es sencillo, se puede utilizar cualquiera alto o bajo nivel señales. Tiempo de vida nivel Puede controlar el láser comenzar, detener,

Al mismo tiempo, hay un interruptor de protección anormal, para detectar si el agua exterior, la ventilación, etc., están funcionando.

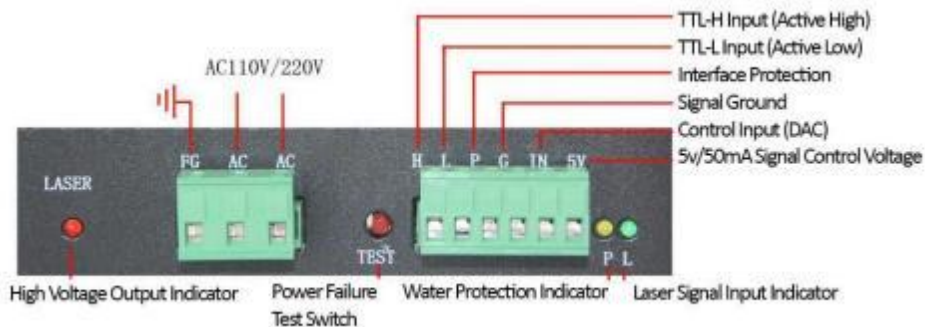
La regulación de la potencia del láser se puede controlar entre 0 y 5 V cosa análoga señales o Señales PWM

El tamaño de la láser fuerza.

La fuente de alimentación tiene una función de protección de circuito abierto: la fuente de alimentación puede funcionar en circuito abierto durante un breve período de tiempo cuando protección esta bien estado conectado a tierra, lo que evita daños a la potencia del láser suministrar debido a el Ruptura del tubo láser.

Prueba de envejecimiento en fábrica: Cada La fuente de alimentación se prueba bajo Un completo carga en a alto temperatura de 60 grados, Prueba de envejecimiento de 12 horas, 7 segundos y es motorizado encendido y apagado 500 veces.

Definiciones de terminales, LED y detección de potencia instrucciones:



Estado de la fuente de alimentación Luces:

(LÁSER) Luces cuando El láser es Disparo: Si la luz está encendida y El tubo láser hace no fuego, luego el tubo láser se rompe. Si el tubo láser está disparando, entonces la potencia del láser suministrar es normal.

(P)Luces cuando El circuito de protección está funcionando

(L)Se enciende cuando el interruptor de prueba está La señal presionada o TTL es presente

Parámetros técnicos:

Modelo	MYJG40W	MYJG60W	MYJG80W	MYJG100W	MYJG150W
Aporte	CA 110 V 60 Hz				
Corriente máxima de salida	20 mA	23 mA	25 mA	28 mA	36 mA
Eficiencia.	91%				
Rebosar protección	130% de la corriente máxima				
Camino abierto protección	Sí (tiempo corto)				
Estructura.	Enfriado por ventilador				
Operante temperatura	-30 °C +65 °C				
Humedad relativa.	20 a 85% RH (No rocío)				
Resistencia de aislamiento	$\geq 50 \text{ M}\Omega$ (CC 500 V)				
Vibración resistencia	Amplitud 0,5 mm frecuencia 10 a 5 5Hz dirección 3D para 2 horas				
Sin tiempo de inactividad MTBF	≥ 30.000 horas				
Apague el Prueba de potencia para 7 artículos de segunda clase	500 veces				

Fabricante: Shanghaimuxinmuyeyou xiangongsi

Dirección : Shuangchenglu 803 nong 11 hao 1602A-1609 shi ,
baoshanqu , shanghai 200000 CN .

Importado a AUS: Sihao Compañía de responsabilidad limitada, 1 CALLE
ROKEVA EASTWOOD Nueva Gales del Sur 2122 Australia

Importado a EE.UU : Sanven Tecnología Limitada ., Suite 250, 9166
Anaheim Lugar , Rancho Cucamonga , CA 91730



E- CrossStu GmbH
Maguncia Landstrasse .69, 60329 Francfort en Principal .



YH CONSULTANTE LIMITADO.
C/ O Sí Consultante Limitado Oficina 147, Centurión
Casa , Londres Carretera , Staines - upon - Thames ,
Surrey , TW 18 4 AX

VEVOR®
TOUGH TOOLS, HALF PRICE

Soporte técnico y Certificado de garantía
electrónica www.vevor.com/support

VEVOR®

TOUGH TOOLS, HALF PRICE

Wsparcie techniczne i E-gwarancja Certyfikat
www.vevor.com/support

LASER ZASILANIE UŻYTKOWNIK PODRĘCZNIK

**MODEL : MYJG 40W, MYJG 60W, MYJG 80W,
MYJG 100W, MYJG 150W,**

Nadal jesteśmy zaangażowani w zapewniamy Ci narzędzia konkurencyjne cena.
"Ratować Połowa", "Połowa ceny" lub inne podobne wyrażenia używany przez tylko
my
przedstawia szacunkowe oszczędności, jakie możesz uzyskać możesz skorzystać z
zakupu pewne narzędzia
z nas w porównaniu do główne najlepsze marki i nie koniecznie mieć na myśli Do
okładka
wszystkie kategorie oferowanych narzędzi przez nas. Jesteś uprzejmie przypominam o
sprawdzeniu ostrożnie
kiedy jesteś składając u nas zamówienie, jeśli Czy Właściwie Oszczędność
Połowa w porównaniu z górną główne marki.



MYJG 40 W



MYJG 60W/80W /100W/150W

(Zdjęcie ma charakter poglądowy, Proszę odnieść się do rzeczywisty obiekt)

POTRZEBOWAĆ POMOCY? KONTAKT NAS!

Mieć produkt pytania? Potrzebować techniczny wsparcie? Proszę czuć bezpłatny Do kontakt nas:

Wsparcie techniczne i certyfikat e-gwarancji
www.vevor.com/support

To jest oryginał instrukcja, proszę przeczytać wszystko podręcznik instrukcje

ostrożnie przed uruchomieniem. VEVOR zastrzega sobie prawo do jednoznacznej interpretacji naszej instrukcji obsługi. Wygląd produktu powinien podlegać produkt ty otrzymane. Proszę wybaczyć nas, że nie będziemy

poinformuję cię ponownie jeśli istnieje jakaś technologia lub oprogramowanie Aktualizacje na naszym produkt.

Najważniejsze cechy:

Ten produkt jest udanym, wysoko wydajnym, wysokoczęstotliwościowym i szybkim

Zasilacz wspomagający laser CO₂, niewielki rozmiar, lekka waga, łatwy w obsłudze, o dobrych parametrach odpowiadających laserom. To może być bezpośrednio połączony

z laserem, oszczędzając nieporęczne i poważne ogrzewanie oporu. Ten zasilacz może sprawić, że laser CO₂ oświetlenie łatwy, biorący korzyść z Pełny wydajność lasera CO₂, poprawa efektywności konwersji, i przedłużanie życia z laser.

Kluczowe informacje techniczne Parametry :

1. *Napięcie wejściowe:* AC 110 V
2. *Szybkość reakcji:* $\leq 1\text{mS}$.
3. *Sterowanie przełącznikiem poziomym TTL:* efektywny poziom Móc Być wysoki I niski wybór.
4. *Wyłącznik zabezpieczający:* może być używany do wykrywania woda, ochrona z lasery lub ochrona podczas otwierania jak korzystam itp.
5. *Laser moc regulacja:* (1) Prąd wyjściowy laser moc dostarczać Jest regulowany przez miernik mocy. (2) ciąg dalszy przez PWM (Czas trwania poziom).
6. *Interfejs sprzężenia zwrotnego:* zasilacz samo może mieć opinię interfejs i może być stosowany do sterowania w pętli zamkniętej w celu sprawdzenia rzeczywistego prądu roboczego proszę pana.

7. Środowisko użycie: Temperatura (-10 do 40 stopni C), wilgotność :
≤ 85%.

Instrukcje Do użytku:

1. *Połączenie Laser Rura* : Wysokie napięcie (HV-plus) laser Zasilacz musieć Być

podłączony do anody (pełny reflektor) CO₂ rura laserowa.
aktualny obwód laser Zasilacz jest podłączony do katody (moc lasera) z CO₂ rura laserowa przez A aktualny metr (Lub bezpośrednio)

2. *Połączenie ten Sygnał sterujący*: W Postać 1 (Lub Rysunek 2), kontrola sygnał linia Jest niezawodnie połączony ze sterowaniem koniec laser moc dostarczać.

3. *Wejście sygnału sterującego*: Jak pokazano W Postać 3, ten Sygnał DAC lub wyjście sygnału TTL z komputera zewnętrznego są podłączone do laser zasilanie jako wymagane i kontrolowane rura laserowa wyjście moc.

4. *Woltaż Wybór* : laser Zasilacz wymaga wejścia klimatyzacja 110 V 60Hz.

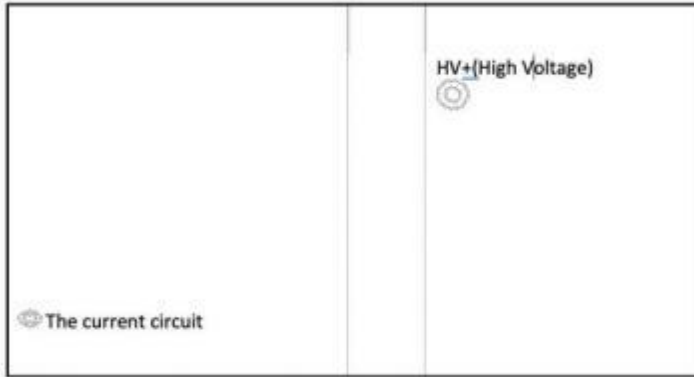
5. *Dodatkowe funkcje* : laser Zasilacz ma zestaw ochronny przełączniki dla ochrona przepływu wody , gdy mieszkania jest otwarty itp.

Ważny Uwagi:

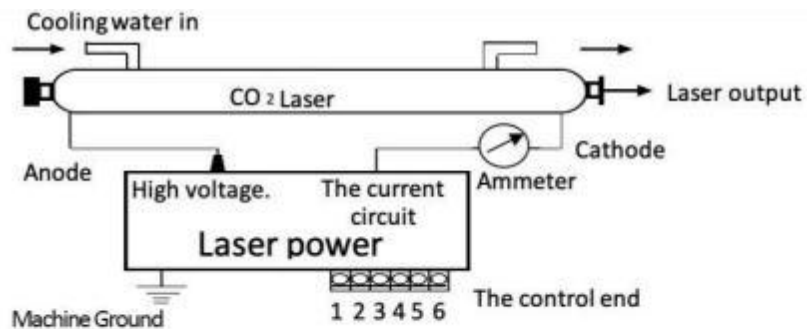
1. Ten rura laserowa musieć Podczas pracy należy chłodzić ją wodą!
2. Wyjście wysokiego napięcia musieć nie bądź otwarty! (Ten wyjście wysokiego napięcia dodatnie i negatywne cele muszą być prawidłowo podłączonym do laser pozytywny i (końce negatywne).
3. Ten wewnętrzny Zasilacz ma zostać zaprojektowany tak, aby rozładować wszelkie pozostały ładowanie przy wyłączeniu, Ale Móc ogólnie rzecz biorąc do dwóch sekund ds. Ale dla bezpieczeństwa powody, dla których nadal powinienes uważaj na prąd wstrząsy! (Ten

izolacja bezpieczeństwa wymagania zawieszono 40KV Wysokie napięcie musi być gwarantowanym w oba końce wyjście wysokiego napięcia).

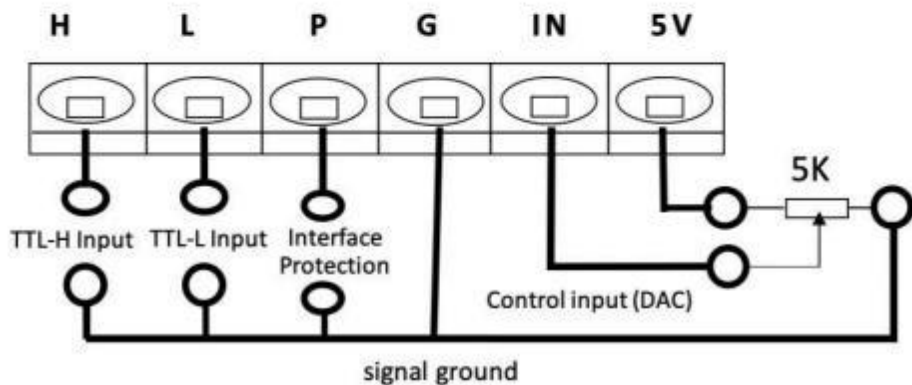
4. Ten laser Zasilacz musisz użyć gniazda trzyotworowego z uziemieniem koniec. Sprawa musisz być ściśle uziemiony, aby uniknąć porażenia prądem zaszokować.



Okablowanie Schematy zasilaczy laserowych i Lasery:



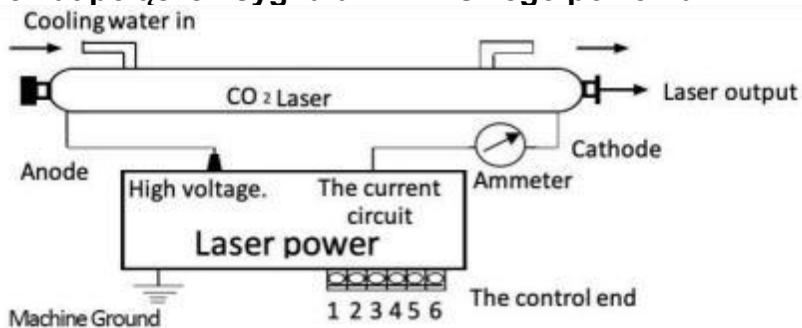
The terminals are defined below



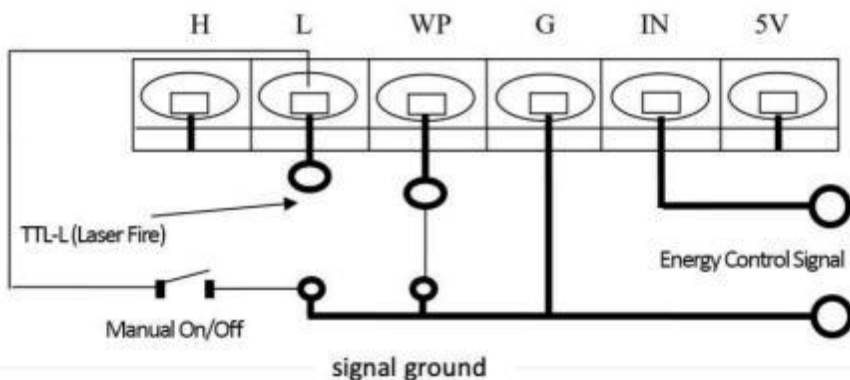
Znaczenie i funkcja terminala sterującego :

TTL-H Wejście	TTL - L Wejście	Kontrola Wejście (DA C)	Laser wyjście
Otwarte	Niski (<0,3 V)	0-5V	Pmin-Pmaks.
	Wysoki (>3V)	0-5V	0
Niski (<0,3 V)	Otwarte	0-5V	0
Wysoki (>3V)		0-5V	Pmin-Pmaks.
Ochrona Interfejs		0-5V	0

Schemat połączeń sygnału TTL niskiego poziomu



The terminals are defined below

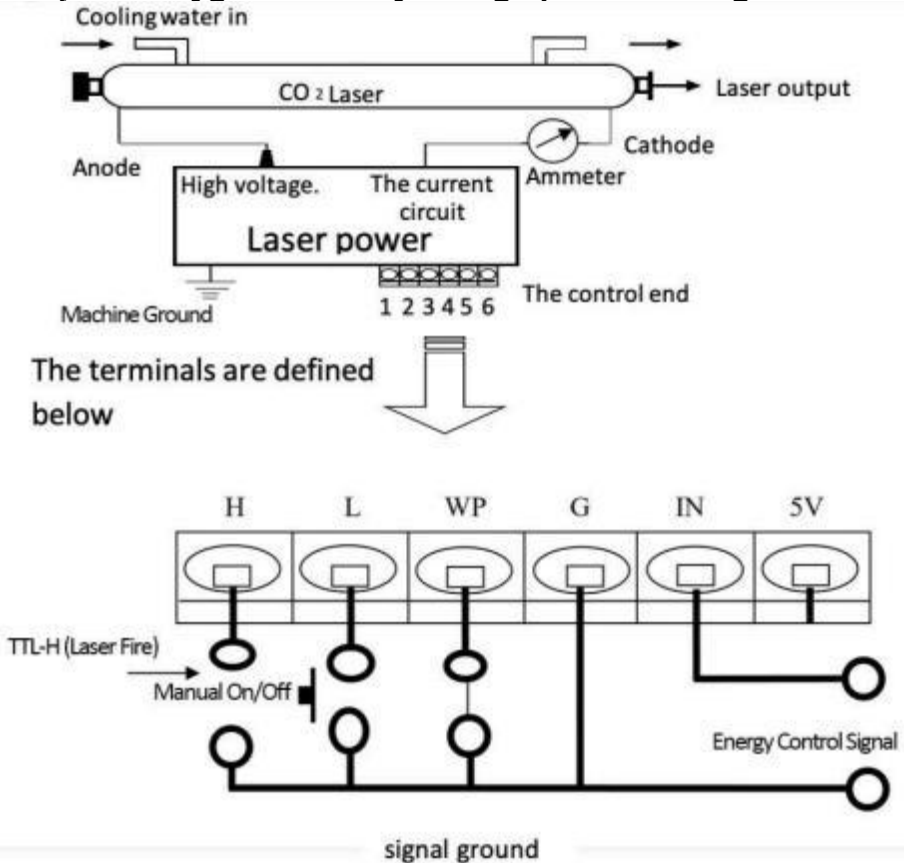


Uwaga: Istnieją dwa sposoby kontrolowania sygnałów energetycznych:

1. PWM Generator impulsów: (częstotliwość laser) intensywność od 20kHz do 50kHz, 5V powietrze-powietrze stosunek.

2. 0-5V Analog

Połączenie sygnału TTL wysokiego poziomu Diagram:



Uwaga: Istnieją dwa sposoby kontrolowania sygnałów energetycznych:

1. Generator impulsów PWM: (laser częstotliwości) intensywność od 20kHz do 50kHz, 5V powietrze-powietrze stosunek.

2. 0-5V analogowe

MINGYU LASER MODELE ZASILACZA



MYJG40W (White Terminal)



L- FG AC AC

P+ G K- K+ G IN 5V 24V G 5V L

MYJG40W (Green Terminal)



L- FG AC AC

G P L G IN 5V 24V G 5V L

L-: Laser Tube (-) FG: Ground

AC: 110V/220V

P+/P: Water Protection G: Ground



K-: Ground

K+: Low Level

IN: Power Input 5V: Output

24V: Output

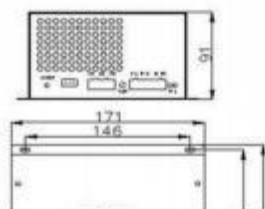
L: Active Low

Model	Strony lista	zdjęcie
MYJG40W	połączenie terminal *3	
MYJG60W/80W/100W/150W	połączenie zacisk *2 Wysokie napięcie moc linie*1	

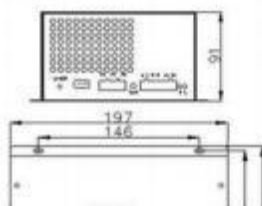
Nowa stajnia zasilacz laserowy zdjęcie i montaż (rozmiar W mm)



MYJG50W

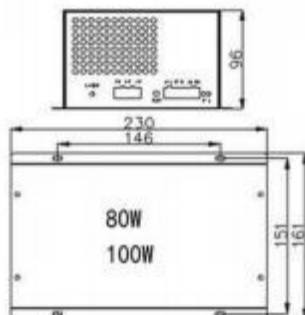


MYJG60W



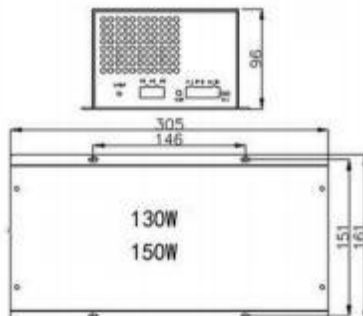
**MYJG80W
MYJG100W**

(Customizable voltage stabilization function)



**MYJG130W
MYJG150W**

(Customizable voltage stabilization function)



Zasilacz laserowy Główny Cechy:

Nowy stabilny zasilacz laserowy, największe cechy: używać z modułowa konstrukcja automatyczne wykrywanie sygnału mocy lasera, automatyczne wykrywanie ochrony przed wodą!

Otwory montażowe są wszystkie takie same i pasują do linii roślin instalacja . zastosowanie układu przełączającego półmostkowego o zerowym prądzie , dzięki czemu moc

dostarczać ma wysoką wydajność, szybką szybkość reakcji i Jest łatwy do w integrate. Obsługuje tuby laserowe różnych producentów.

Sterowanie portem jest proste, można używać albo wysoki Lub Niski poziom sygnały. TTL poziom może kontrolować laser start, zatrzymywać się,

Jednocześnie zainstalowany jest wyłącznik zabezpieczający przed nieprawidłowym działaniem, wykrywający, czy zewnętrzne systemy wodne, wentylacja itp. działają prawidłowo.

Możliwość kontrolowania regulacji mocy lasera pomiędzy 0 I 5V analog sygnały Lub Sygnały PWM

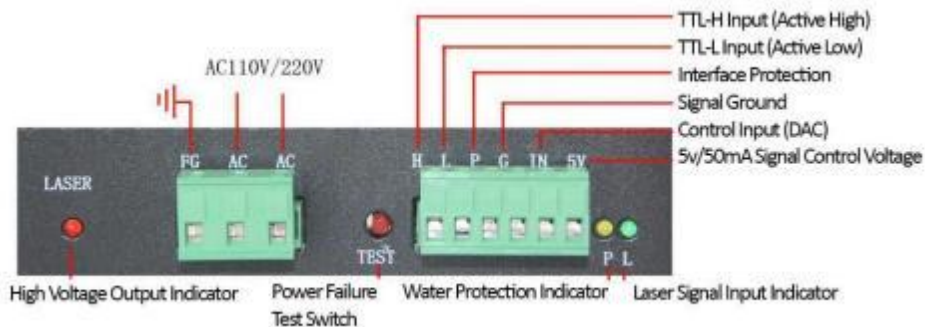
Rozmiar laser moc.

Zasilacz posiada funkcję zabezpieczenia przed rozwarciem obwodu: zasilacz może pracować przez krótki czas w obwodzie otwartym, gdy: ochrona jest dobrze

stan uziemienia, który zapobiega uszkodzeniu mocy lasera dostarczać wskutek ten pęknięcie tuby laserowej.

Test starzenia fabrycznego: Każdy zasilacz jest testowany pod Pełny obciążenie Na A wysoki temperatura 60 stopni, 12-godzinny test starzenia, 7 sekund i Jest napędzany włączony i wyłączony 500 czasy.

Definicje terminali, Diody LED i wykrywanie mocy instrukcje:



Stan zasilania Ślepia:

(LASER) Światła, gdy Laser jest Ostrzał: Jeśli światło jest włączone i Laser Tube tak nie pożaru, wówczas pęka tuba laserowa. Jeśli lampa laserowa jest wystrzeliwana, to moc lasera dostarczać Jest normalna.

(P)Światła, gdy Obwód zabezpieczający działa

(L) Świeci się, gdy przełącznik testowy jest włączony Wciśnięty lub sygnał TTL jest obecny

Parametry techniczne:

Model	MYJG40W	MYJG60W	MYJG80W	MYJG100W	MYJG150W
Wejście	Prąd zmienny 110 V 60 Hz				
Maksymalny prąd wyjściowy	20mA	23mA	25mA	28mA	36mA
Efektywność.	91%				
Przelewowy ochrona	130% maksymalnego prądu				
Otwarta droga ochrona	Tak (krótki czas)				
Struktura.	Chłodzony wentylatorem				
Operacyjny temperatura	-30 °C +65 °C				
Wilgotność względna.	20 do 85% Prawidłowy (NIE rosa)				
Rezystancja izolacji	≥50MΩ (prąd stały 500 V)				
Wibracja opór	Amplituda 0,5 mm częstotliwość 10 do 5 5Hz kierunek 3D dla 2 godziny				
Brak przestoju MTBF	≥30 000 godzin				
Wyłącz Test mocy dla 7 towary drugiej jakości	500 razy				

Producent: Shanghai muxinmuyeyou xiangongsi

Adres : Shuangchenglu 803 nong 11 hao 1602A-1609 shi ,
Baoshanqu , Szanghaj 200000 CN .

Importowane do AUS: SHAOO PTY LTD., 1 ULICA ROKEVA W
TEASTWOOD Nowa Południowa Walia 2122 Australia

Importowany Do Stany Zjednoczone : Sanven Technologia Sp . z o.o. ,
Apartament 250, 9166 Anaheim Miejsce , Rancho Cucamonga , Kalifornia
91730



E- CrossStu GmbH
Moguncja Landstrasse .69, 60329 Frankfurt NA Główny .



YH ORDYNACYJNY OGRANICZONY.
C/ O YH Ordynacyjny Ograniczony Biuro 147, Centurion
Dom , Londyn Droga , Staines - upon - Thames , Surrey ,
TW 18 4 AX

VEVOR[®]
TOUGH TOOLS, HALF PRICE

Wsparcie techniczne i Certyfikat gwarancji
elektronicznej www.vevor.com/support

VEVOR[®]

TOUGH TOOLS, HALF PRICE

Technische ondersteuning en E-Garantie Certificaat
www.vevor.com/support

LASER STROOMVOORZIENING GEBRUIKERS HANDMATIG

**MODEL : MYJG 40W, MIJNJG 60W, MYJG 80W,
MYJG 100W, MIJNJG 150W,**

Wij blijven ons inzetten voor u voorzien van hulpmiddelen met concurrerende prijs. "Redden Half", "halve prijs" of andere soortgelijke uitdrukkingen gebruikt door alleen wij vertegenwoordigt een schatting van de besparingen die u kunt behalen zou kunnen profiteren van het kopen bepaalde gereedschappen met ons vergeleken met de grote topmerken en niet noodzakelijkerwijs gemeen naar omslag alle categorieën van aangeboden gereedschappen door ons. Je bent vriendelijk herinnerd om te verifiëren voorzichtig

wanneer je bent een bestelling bij ons plaatsen als u Zijn Eigenlijk Besparing
De helft in vergelijking met de bovenkant grote merken.



**MIJNJK 40 W
/100W/150W**



MIJNJK 60W/80W

(De afbeelding is alleen ter referentie, Alsjeblieft verwijzen naar de actueel voorwerp)

BEHOEFTE HULP? CONTACT ONS!

Hebben product vragen? Behoeftte technisch steun? Alsjeblieft gevoel vrij naar contact ons:

**Technische ondersteuning en e-
garantiecertificaat
www.vevor.com/support**

Dit is het origineel instructie, lees alles alstublieft handmatig instructies voorzichtig voor gebruik. VEVOR behoudt zich een duidelijke interpretatie van onze gebruikershandleiding voor. Het uiterlijk van het product moet onderworpen zijn aan de product jij ontvangen. Vergeef me alsjeblieft ons dat we niet zullen u

opnieuw informeren als er technologie of software is updates over onze product.

Belangrijkste kenmerken:

De product is een succesvolle, hoogefficiënte, hoogfrequente en hogesnelheids-CO₂-laserondersteunde voeding, klein formaat, lichtgewicht , eenvoudig te bedienen, met goede prestaties die passen bij lasers. Het kan zijn direct aangesloten met de laser, het opslaan van de omvangrijke en ernstige verwarming van weerstand. Deze voeding kan de CO₂-laser verlichting gemakkelijk, nemen voordeel van de volledige prestaties van CO₂-laser, verbetering van de conversie-efficiëntie, En het verlengen van het leven van de laser.

Belangrijkste technische informatie Parameters :

1. *Ingangsspanning:* AC 110V
2. *Reactiesnelheid:* $\leq 1\text{mS}$.
3. *TTL-niveau-schakelregeling:* effectief niveau kan zijn hoog En lage selectie.
4. *Beschermingsschakelaar:* kan zijn gebruikt voor de detectie van water, bescherming van lasers, of bescherming bij het openen van de ho gebruiken, enz.
5. *Laser stroom verordening:* (1) De uitgangsstroom van de laser stroom levering is gereguleerd door de vermogensmeter. (2) vervolg gerold door PWM (TTL niveau).
6. *Feedbackinterface:* De stroomvoorziening zelf kan heb een feedback interface en kan zijn wordt gebruikt voor gesloten-lusregeling om de werkelijke werkstroom van de zij is.

7. *Omgeving van gebruik:* Temperatuur (-10 tot 40 graden C),
vochtigheid : $\leq 85\%$.

Instructies Voor gebruik:

1. *Verbinding van de laser Buis:* De hoogspanning (HV-plus) van de laser voeding moeten zijn verbonden met de anode (vol reflector) van de CO2 laserbuis. De huidig circuit van de laser voeding is verbonden met de kathode (laseruitvoer) van de CO2 laserbuis via A huidig meter (of direct)
2. *Verbinding van de Stuursignaal:* In Figuur 1 (of Figuur 2), de controle signaal lijn is betrouwbaar verbonden met de besturing einde van de laser stroom levering.
3. *Stuursignaalingang:* Zoals afgebeeld in Figuur 3, de DAC-sigitaal of TTL- signaaluitvoer van de externe computer zijn aangesloten op de laser voeding als vereist, en om te controleren laserbuis uitvoer stroom.
4. *Spanning Selectie :* De laser voeding vereist ingangen van Wisselstroom 110V 60 Hz.
5. *Extra functies:* De laser voeding heeft een set van beschermend schakelaars voor bescherming voor waterstroom , wanneer de huisvesting wordt geopend, enz.

Belangrijk Opmerkingen:

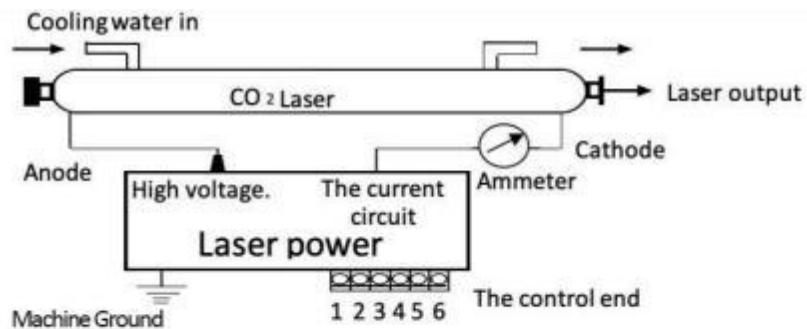
1. De laserbuis moeten Tijdens het werk moet u gekoeld worden met water!
2. Hoogspanningsuitgang moeten niet wees open! (De hoogspanningsuitgang positief en negatieve uiteinden moeten goed aangesloten zijn op de laser positief en negatieve uiteinden).
3. De intern voeding heeft is ontworpen om alle woon dubbel opladen bij afsluiten, Maar kan over het algemeen nemen tot twee seconden .

Maar voor de veiligheid redenen waarom je nog steeds zou moeten wees voorzichtig met elektriciteit schokken! (De isolatieveiligheid eisen van de hangende 40KV hoogspanningstijdperk moeten gegarandeerd zijn op beide uiteinden van de hoogspanningsuitgang).

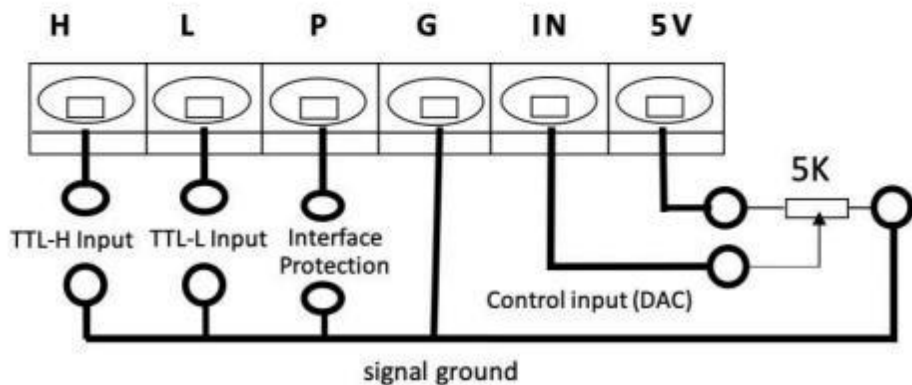
4. De laser voeding moeten Gebruik een stopcontact met drie gaten en een aarding einde. De zaak moeten strikt geaard zijn om elektrische schokken te voorkomen schok.



Bedrading Diagrammen voor laservoedingen en Laser:



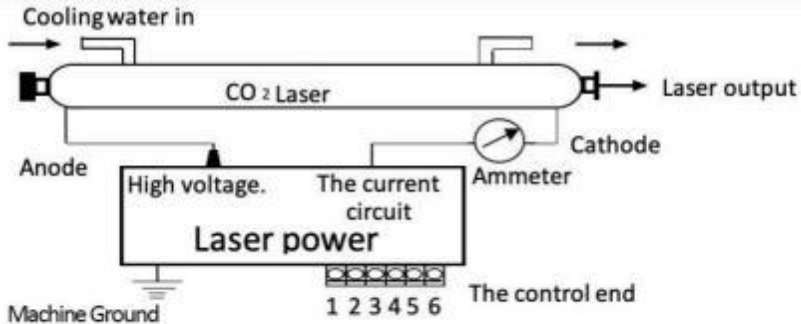
The terminals are defined below



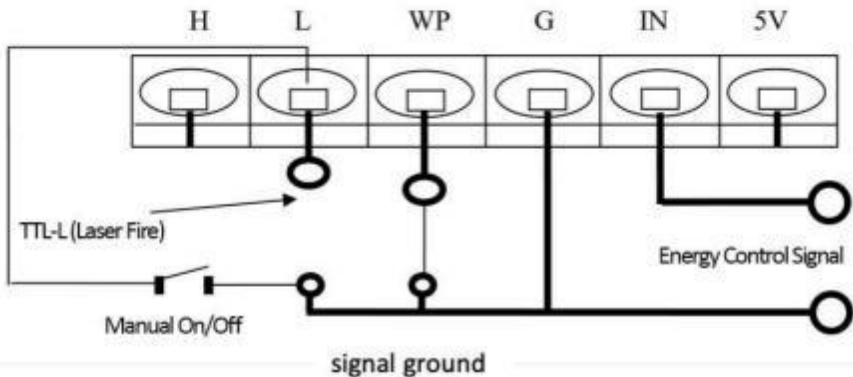
Betekenis en functie van de besturingsklem:

TTL-H Invoer	TTL - L Invoer	Controle Invoer (DAC)	Laser uitvoer
Open	Laag (<0,3 V)	0-5V	Pmin- Pmax
	Hoog (>3V)	0-5V	0
Laag (<0,3 V)	Open	0-5V	0
Hoog (>3V)		0-5V	Pmin- Pmax
Bescherming Interface		0-5V	0

Laag-niveau TTL-sigitaalverbindingdiagram



The terminals are defined below

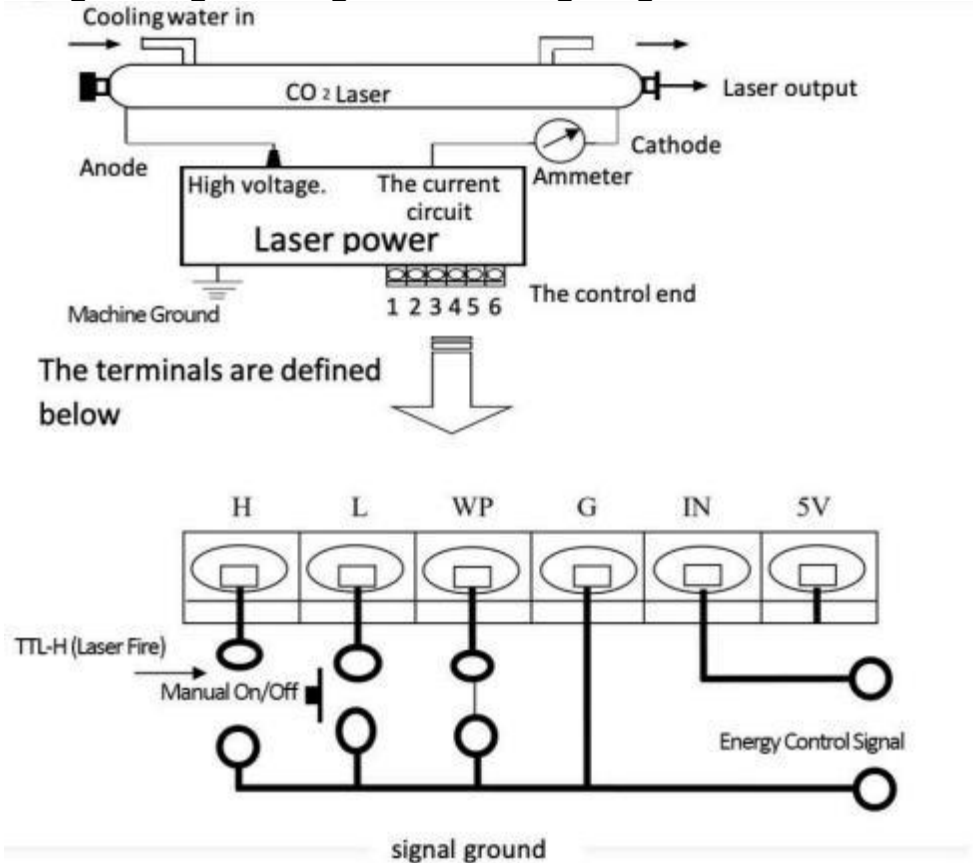


Let op: Er zijn twee manieren om energiesignalen te regelen:

1. PWM Pulsgenerator: (frequentie laser) intensiteit van 20 kHz tot 50 kHz, 5V lucht-lucht verhouding.

2. 0-5V Analooq

Hoogwaardige TTL-sigitaalverbinding Diagram:



Let op: Er zijn twee manieren om energiesignalen te regelen:

1. PWM-pulsgenerator: (frequentielaser)intensiteit van 20 kHz tot 50 kHz, 5V lucht-lucht verhouding.

2. 0-5V analooq

MINGYU LASER VOEDINGSMODELLEN



MYJG40W (White Terminal)

MYJG40W (Green Terminal)



L- FG AC AC

P+ G K- K+ G IN 5V 24V G 5V L

L- FG AC AC

G P L G IN 5V 24V G 5V L

L-: Laser Tube (-) FG: Ground

AC: 110V/220V

P+/P: Water Protection G: Ground



K-: Ground

K+: Low Level

IN: Power Input 5V: Output

24V: Output

L: Active Low

Model	Onderdelen lijst	afbeelding
MIJNJG40W	verbinding eindpunt *3	
MYJG60W/80W/100W/150W	verbinding eindpunt *2 hoogspanning stroom lijnen*1	

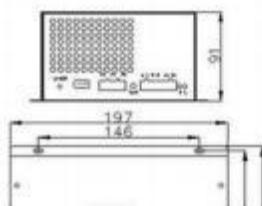
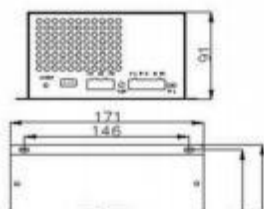
Nieuwe stal laservoeding afbeelding en montage (maat in mm)



MYJG50W



MYJG60W



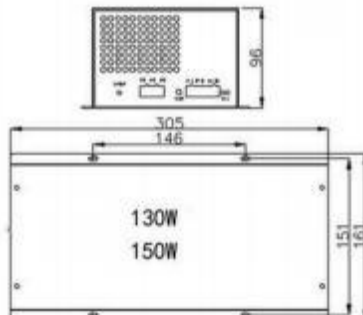
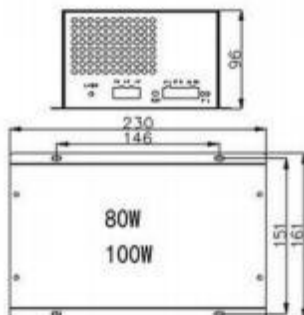
**MYJG80W
MYJG100W**

(Customizable voltage stabilization function)



**MYJG130W
MYJG150W**

(Customizable voltage stabilization function)



Laservoeding Voornaamst Functies:

Nieuwe stabiele laservoeding, de grootste kenmerken: de gebruik van modulair ontwerp automatische detectie van laservermogensignaal, automatische detectie van waterbescherming!

De bevestigingsgaten zijn allemaal consistent en geschikt voor de plantenlijn installatie. De gebruik van een halfbrug-softswitchcircuit met nulstroom , zodat de stroom

levering heeft een hoge efficiëntie, snelle reactiesnelheid en is gemakkelijk te in tegrate. Ondersteunt laserbuizen van verschillende fabrikanten .

Havencontrole is eenvoudig, kan worden gebruikt of hoog of laag niveau signalen. TTL niveau kan de laser besturen begin, stop, Tegelijkertijd is er een schakelaar voor bescherming tegen abnormale omstandigheden, die detecteert of het buitenwater, de ventilatie en dergelijke functioneren.

De laservermogensregeling kan worden aangestuurd tussen 0 En 5V analoog signalen of PWM-signalen

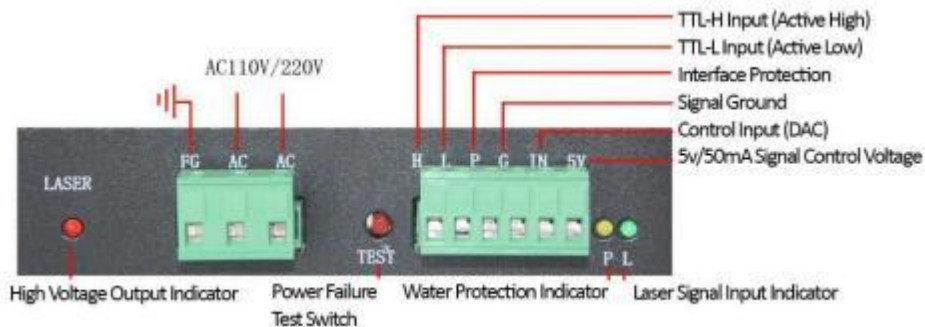
De grootte van de laser stroom.

De voeding heeft een open circuit-beveiligingsfunctie: de voeding kan gedurende korte tijd op het open circuit werken wanneer de bescherming is goed

geaarde toestand, waardoor schade aan het laservermogen wordt voorkomen levering vanwege de barsten van de laserbuis.

Fabrieksverouderingstest: Elk voeding wordt getest onder een volledige laden bij A hoog temperatuur van 60 graden, 12 uur verouderingstest, 7 seconden en is aangedreven aan en uit 500 keer.

Terminale definities, LED's en vermogensdetectie instructies:



Status van de stroomvoorziening Lichten:

(LASER) Lichten wanneer Laser is Vuren: Als het licht aan is en Laserbuis doet niet vuur, dan is de laserbuis kapot. Als de laserbuis vuurt, dan is het laservermogen levering is normaal.

(P)Licht wanneer Beschermingscircuit functioneert

(L) Brandt als de testschakelaar is ingeschakeld Pers- of TTL-signaal is cadeau

Technische parameters:

Model	MIJNJG40 W	MIJNJG60 W	MIJNJG80 W	MIJNJG100 W	MIJNJG150 W
Invoer	AC110V 60Hz				
Maximale stroomuitgang	20mA	23mA	25mA	28mA	36mA
Efficiëntie.	91%				
Overloop bescherming	130% van de maximale stroom				
Open weg bescherming	Ja (korte tijd)				
Structuur.	Ventilator gekoeld				
Bediening temperatuur	-30 °C +65 °C				
Relatieve vochtigheid.	20 tot 85% rechts (Nee dauw)				
Isolatiweerstand	≥50MΩ (DC500V)				
Trilling weerstand	Amplitude 0,5 mm frequentie 10 tot 5 5Hz 3D-richting voor 2 uren				
Geen stilstand MTBF	≥30.000 uur				
Schakel de uit Vermogenstest voor 7 seconden	500 keer				

Fabrikant: Shanghaimuxinmuyeyou xiangongsi

Adres : Shuangchenglu 803 nong 11 hao 1602A-1609 shi ,
baoshanqu , sjanghai 200000 CN .

Geïmporteerd naar AUS: SIHAO PTY BV, 1 ROKEVA STRAAT
EASTWOOD Nieuw-Zuid-Wales 2122 Australië

Geïmporteerd naar Verenigde Staten : Sanven Technologie BV , Kamer 250,
9166 Anaheim Plaats , Rancho Cucamonga , CA 91730



E- CrossStu GmbH
Mainz Landstraße .69, 60329 Frankfurt op Voornaamst .



JH RAADPLEGING BEPERKT.
C/ O JH Advies Beperkt Kantoor 147, Centurio Huis ,
Londen Weg , Staines - upon - Thames , Surrey , TW 18
4 AX

VEVOR®
TOUGH TOOLS, HALF PRICE

Technische ondersteuning en E-garantie
certificaat ate www.vevor.com/support

VEVOR®

TOUGH TOOLS, HALF PRICE

Teknisk support och E-garanti Certifikat
www.vevor.com/support

LASER STRÖMFÖRSÖRJNING ANVÄNDARE MANUELL

**MODELL : MYJG 40W, MYJG 60W, MYJG 80W,
MYJG 100W, MYJG 150W,**

Vi fortsätter att vara engagerade i förse dig med konkurrenskraftiga verktyg pris.
"Spara Halva, "Halva Priset" eller andra liknande uttryck begagnad av bara oss
representerar en uppskattning av dina besparingar kan ha nytta av att köpa vissa
verktyg
medveten h oss jämfört med stora toppmärken och gör det inte nödvändigtvis betyda till
täckar
alla kategorier av verktyg som erbjuds av oss. Du är vänligen påmind om att verifiera
försiktigt
när du är lägga en beställning hos oss om du är faktiskt Sparande

Hälften i jämförelse med toppen stora varumärken.



MYJG 40 W



MYJG 60W/80W /100W/150W

(Bilden är endast för referens, behaga hänvisa till faktisk objekt)

BEHOV HJÄLP? KONTAKTA USA!

Ha produkt frågor? Behov tekniskt stöd? Behaga känsla gratis till kontakta oss:

Teknisk support och e-garanticertifikat
www.vevor.com/support

Detta är originalet instruktion, snälla läs allt manuell instruktioner försiktigt före drift. VEVOR reserverar sig för en tydlig tolkning av vår användarmanual. Produktens utseende ska vara föremål för produkt dig mottagen. Snälla förlåt oss att vi inte gör det informera dig igen om det finns någon teknik eller programvara uppdateringar på vår produkt.

Nyckelfunktioner:

Den produkt är en framgångsrik högeffektiv, hög frekvens, hög hastighet CO₂-laserstödd strömförsörjning, liten storlek, lätt vikt, lätt att använda, med bra matchande prestanda för lasrar. Det kan det vara direkt ansluten med lasern, vilket sparar den skrymmande och svåra uppvärmning av motstånd. Denna strömförsörjning kan göra CO₂-laser belysning lätt, tar fördel av hela prestanda för CO₂-laser, förbättra konverteringseffektiviteten, och förlänga livet av laser.

Nyckel teknisk Parametrar :

1. *Ingångsspänning:* AC 110V
2. *Svarshastighet:* ≤ 1 mS.
3. *TTL-nivåomkopplarkontroll:* effektiv nivå burk vara hög och lågt urval.
4. *Skydds brytare:* kan vara används för att upptäcka vatten, skydd av lasrar, eller skydd när du öppnar ho använder osv.
5. *Laser driva förordning:* (1) Utströmmen för laser power förse är reglerad av effektmätare. (2) forts rullad av PWM (TTL nivå).
6. *Feedback-gränssnitt:* The strömförsörjning själv kan har en feedback gränssnitt och kan vara används för sluten kretsstyrning för att verifiera den faktiska arbetsströmmen för la ser.
7. *Miljö av användning:* Temperatur (-10 till 40 grader C), fuktighet : ≤ 85 %.

Instruktioner För användning:

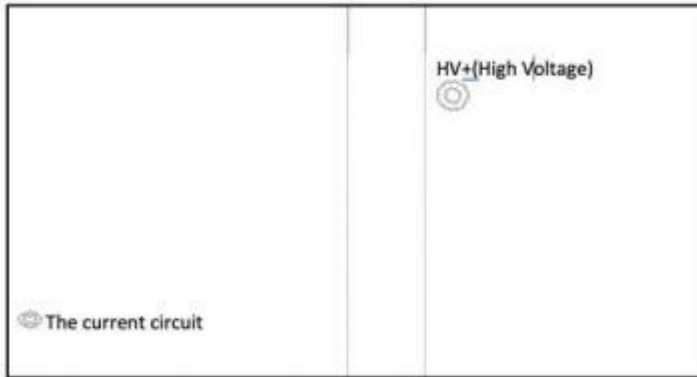
1. *Anslutning av lasern Rör:* The högspänd (HV-plus) av laser strömförsörjning måste vara ansluten till anoden (full reflektor) av CO2 laserrör. De nuvarande krets av laser strömförsörjning är ansluten till c atoden (laserutgång) av CO2 laserrör via a nuvarande meter (eller direkt)
2. *Anslutning av de Styrsignal:* I n Figur 1 (eller Figur 2), kontrollen signal linje är tillförlitligt ansluten till kontrollen slutet av laser driva förse.
3. *Styrsignalgång:* Som visas i Figur 3, den DAC-signal eller TTL-signaler som matas ut från den externa datorn är anslutna till laser strömförsörjning som krävs och att kontrollera laserrör produktion driva.
4. *Spänning Urval:* Th e laser strömförsörjning kräver ingångar av AC 110V 60 Hz.
5. *Ytterligare funktioner:* Den laser strömförsörjning har en uppsättning av skyddande växlar för skydd för vattenflöde , när hus öppnas osv.

Viktig Anmärkningar:

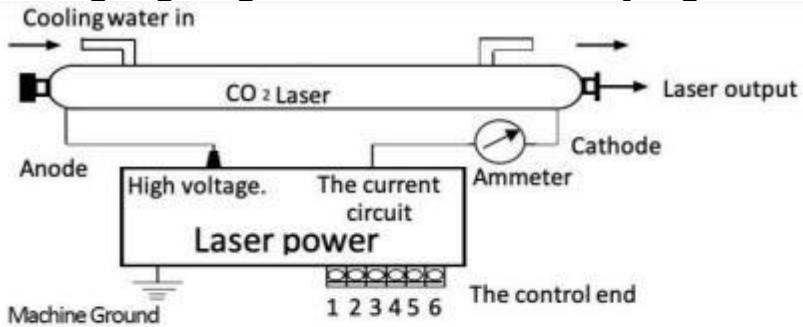
1. Den laserrör måste kyl dig med vatten när du arbetar!
2. Högspänningsutgång måste inte var öppen! (De högspänningsutgång positiv och negativa ändar måste vara korrekt ansluten till laser positiv och negativa ändar).
3. Den inre strömförsörjning har utformats för att släppa ut eventuella resi dubbel ladda vid avstängning, men burk i allmänhet ta upp till två sekunders ds. Men för säkerheten skäl du borde fortfarande var försiktig med el stötar! (Den

isolerings säkerhet kraven för den suspenderade 40KV
högspänningsålder måste garanteras kl båda ändarna av
högspänningsutgång).

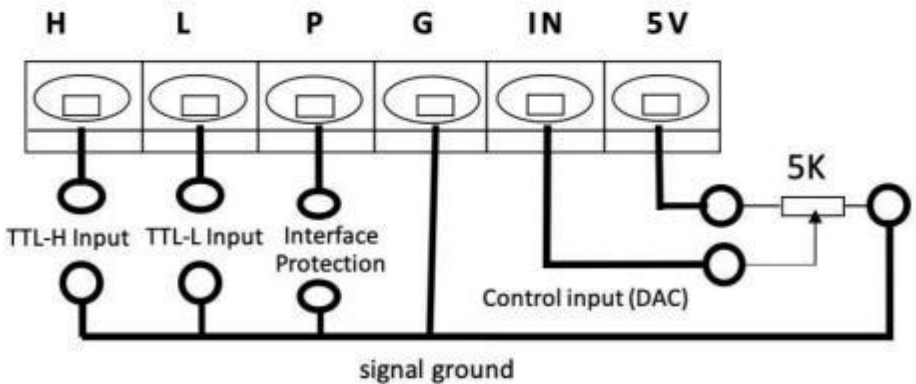
4. Den laser strömförsörjning måste använd en trehålssocka t med jordning avsluta. Fallet måste vara strikt jordad för att undvika el chock.



Kabeldragning Diagram för laserströmförsörjning och Lasrar:



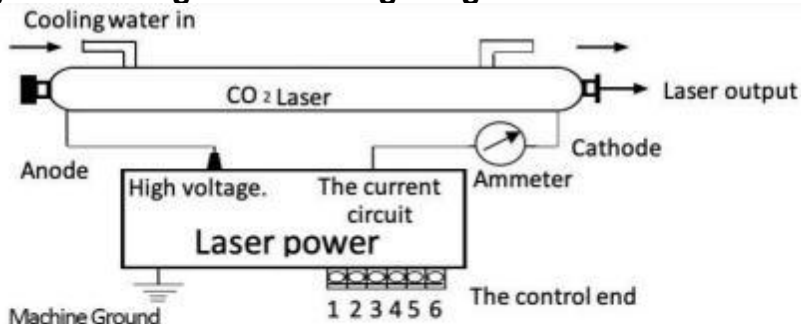
The terminals are defined below



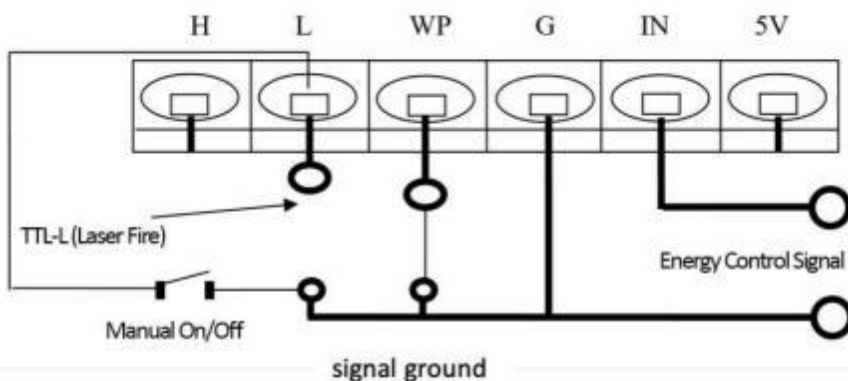
Kontrollterminalens betydelse och funktion:

TTL-H Input	TTL - L Input	Kontrollera Input (DA C)	Laser produktion
Öppna	Låg (<0,3V)	0-5V	Pmin - Pmax
	Hög (>3V)	0-5V	0
Låg (<0,3V)	Öppna	0-5V	0
Hög (>3V)		0-5V	Pmin - Pmax
Skydd Gränssnitt		0-5V	0

Lågnivå TTL-signalanslutningsdiagram



The terminals are defined below

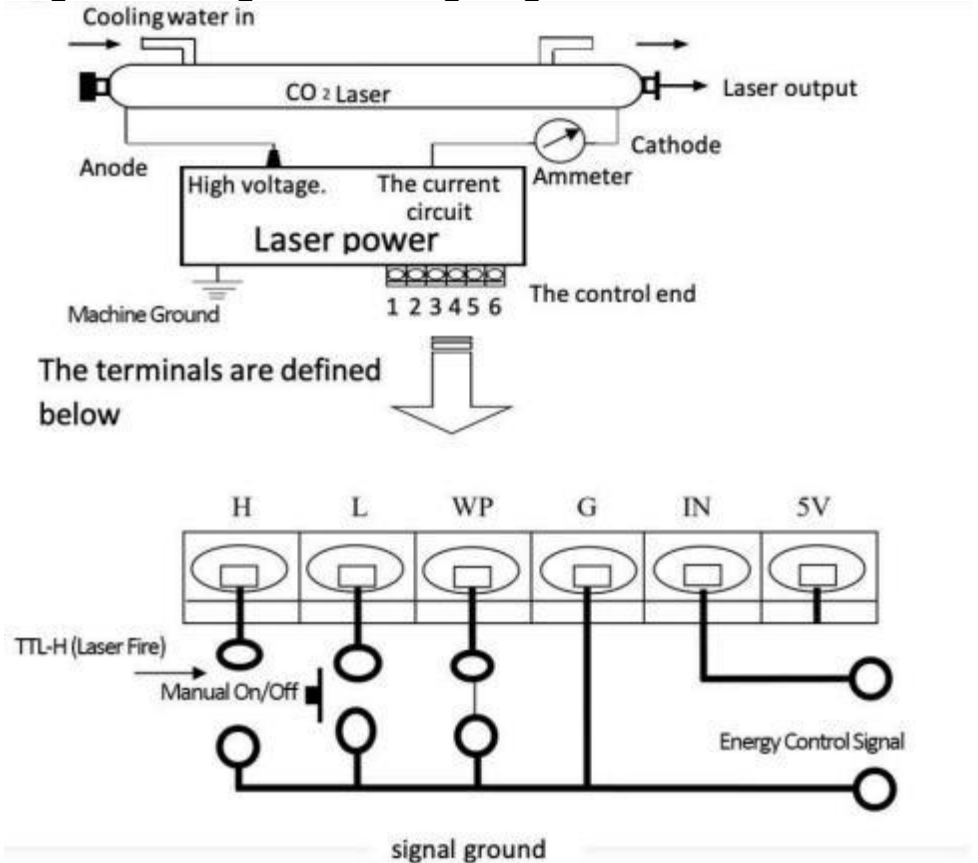


Obs: Det finns två sätt att styra energisignaler:

1. PWM Pulsgenerator: (frekvens laser) intensitet från 20kHz till 50kHz, 5V luft-till-luft förhållande.

2. 0-5V Analog

Högnivå TTL-signalanslutning Diagram:



Obs: Det finns två sätt att styra energisignaler:

1. PWM-pulsgenerator: (frekvenslaser)intensitet från 20kHz till 50kHz, 5V luft-till-luft förhållande.

2. 0-5V Analog

MINGYU LASER STRÖMFÖRSÖRJNINGSMODELLER



MYJG40W (White Terminal)



L- FG AC AC

P+ G K- K+ G IN 5V 24V G 5V L



MYJG40W (Green Terminal)



L- FG AC AC

G P L G IN 5V 24V G 5V L

L-: Laser Tube (-) FG: Ground

AC: 110V/220V

P+/P: Water Protection G: Ground



K-: Ground

K+: Low Level

IN: Power Input 5V: Output

24V: Output

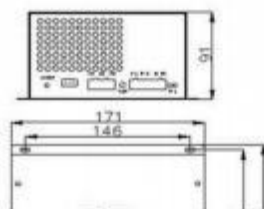
L: Active Low

Modell	Delar lista	bild
MYJG40W	förbindelse terminal *3	
MYJG60W/80W/100W/150W	förbindelse terminal *2 högspänd driva rader*1	

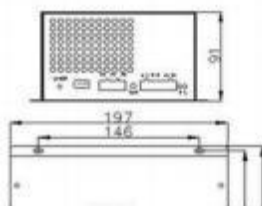
Nytt stall laser strömförsörjning bild och montering (storlek i mm)



MYJG50W

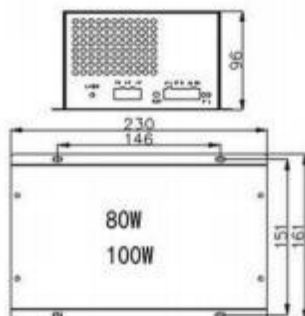


MYJG60W



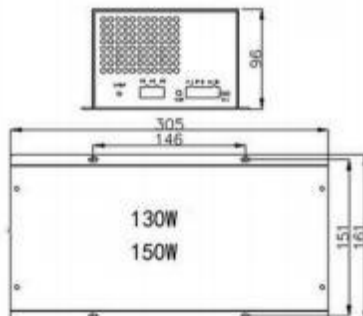
**MYJG80W
MYJG100W**

(Customizable voltage stabilization function)



**MYJG130W
MYJG150W**

(Customizable voltage stabilization function)



Laser strömförsörjning Main Drag:

Ny stabil laserströmförsörjning, de största funktionerna: den använda av modulär design automatisk detektering av lasereffektsignal, automatisk upptäckt av vattenskydd!

Monteringshålen är alla konsekventa och lämpliga för växtlinje installation. De användning av nollström halvbro mjuk switch krets, så att driva förse har hög effektivitet, snabb svarshastighet och är lätt att integreras . Stöder laserrör från olika tillverkare.

Hamnkontroll är enkel, kan användas antingen hög eller låg nivå signaler. TTL nivå kan styra lasern start, stopp, Samtidigt finns det en onormal skydds brytare för att upptäcka om utevattnet , ventilationen och så vidare fungerar.

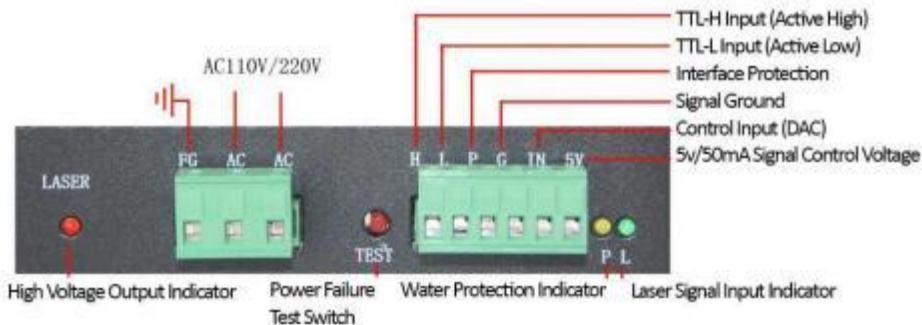
Lasereffektreglering kan styras mellan 0 och 5V analog signaler eller PWM-sigalner

Storleken på laser driva.

Strömförsörjningen har en öppen kretsskyddsfunktion: strömförsörjningen kan arbeta på den öppna kretsen under en kort tid när skydd är bra jordat tillstånd, vilket undviker skador på laserströmmen förse på grund av de sprängning av laserröret.

Åldringstest från fabrik: Varje strömförsörjning är t estad under en full ladda på a hög temperatur på 60 grader, 12 timmars åldringstest, 7 sekunder och är drivs av och på 500 gånger.

Terminaldefinitioner, lysdioder och kraftdetektering instruktioner:



Strömförsörjningsstatus Lampor:

(LASER) Lyser när Laser är Bränning: Om lampan lyser och Laser Tube gör det inte eld, då är laserröret trasigt. Om laserröret avfyras, då laserkraft förse är normal.

(P) Lyser när Skyddskretsen fungerar

(L) Lyser när testbrytaren är Tryck eller TTL-signal är presentera

Tekniska parametrar:

Modell	MYJG40W	MYJG60W	MYJG80W	MYJG100W	MYJG150W
Input	AC110V 60Hz				
Maximal strömutgång	20mA	23mA	25mA	28mA	36mA
Effektivitet.	91 %				
Svämma över skydd	130 % av maximal ström				
Öppen väg skydd	Ja (kort tid)				
Strukturera.	Flätkyld				
Drift temperatur	-30 °C +65 °C				
Relativ luftfuktighet.	20 till 85 % RH (inga dagg)				
Isolationsmotstånd	≥50MΩ (DC500V)				
Vibration motstånd	Amplitud 0,5 mm frekvens 10 till 5 Hz 3D-riktning för 2 timmar				
Ingen stilleståndstid MTBF	≥30 000 timmar				
Stäng av Effekttest för 7 sekunder	500 gånger				

Tillverkare: Shanghaimuxinmuyeyou xiangongsi

Adress : Shuangchenglu 803 nong 11 hao 1602A-1609 shi ,
baoshanqu , shanghai 200 000 CN .

Importerad till AUS: SIHAO PTY LTD, 1 ROKEVA STREETEASTWOOD
NSW 2122 Australien

Importerad till USA : Sanven Teknologi Ltd. , Suite 250, 9166 Anaheim
Place , Rancho Cucamonga , CA 91730



E- CrossStu GmbH
Mainz Landstrasse .69, 60329 Frankfurt på Huvudsaklig .



YH KONSULTAT BEGRÄNSAD.
C/ O YH Konsultverksamhet Begränsad Kontor 147,
Centurion House , London Road , Staines - upon -
Thames , Surrey , TW 18 4 AX

VEVOR®
TOUGH TOOLS, HALF PRICE

Teknisk support och E-garanticertifikat å
www.vevor.com/support