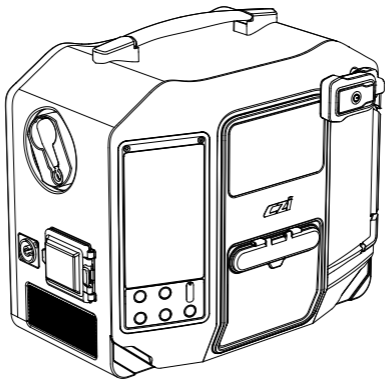


TK3产品使用说明书

用户说明书 (V1.0)

2024.6



目录

一、免责声明与警告	01
二、TK3供电系统介绍	01
三、TK3供电系统安装和使用教程	06
四、固件升级	25
五、产品保养与维修	34

Contents

I. Disclaimers and Warnings	39
II. Introduction to TK3 Power Supply System	39
III. Installation and Use Course of TK3 Power Supply System	44
IV. Firmware Upgrade	63
V. Product Maintenance and Repair	72

一、免责声明与警告

感谢您购买成至智能产品。本文所提及的内容关系到您的安全以及合法权益与责任。使用本产品之前，请仔细阅读本文以确保已对产品进行正确的设置。不遵循和不按照本文的说明与警告来操作可能会给您和周围的人带来伤害，损坏本产品或者其他周围的物品。本文档及所有相关的文档最终解释权归成至智能所有。如有更新，恕不另行通知。请访问 www.czi.com.cn 官方网站以获取最新的产品信息。

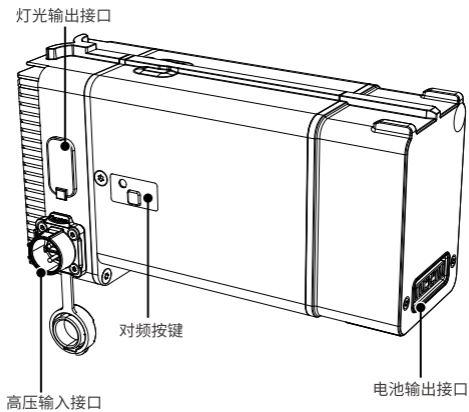
警告事项

- ①使用前需要仔细阅读说明书，确保 TK3 线缆被正确连接到无人机上。为防止旋转的桨叶打到 TK3 线缆，需要使用挂线勾将 TK3 线缆固定在无人机上。
- ②使用 TK3 时，无人机电池电量不要低于 60%，否则 TK3 会给飞机电池充电，影响电池寿命。
- ③无人机起飞之前，不要开启“电源开关”，否则无人机将无法起飞。
- ④不可在雨天飞行（雨水会顺着供电线缆进入电源箱）。
- ⑤为防止意外发生，任何时候都不可徒手触摸 TK3 线缆（高压 400V）。如必须带电接触 TK3 线缆，请务必带好绝缘手套（绝缘要求大于 500V）。

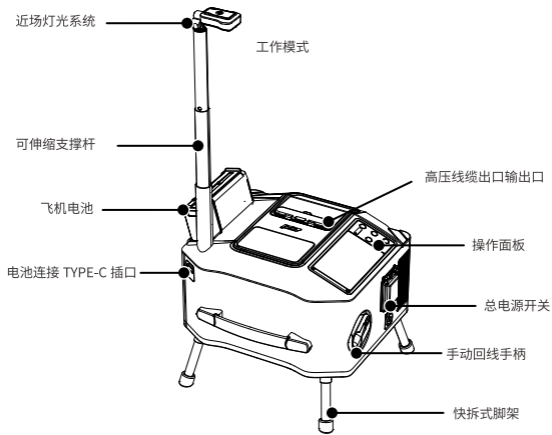
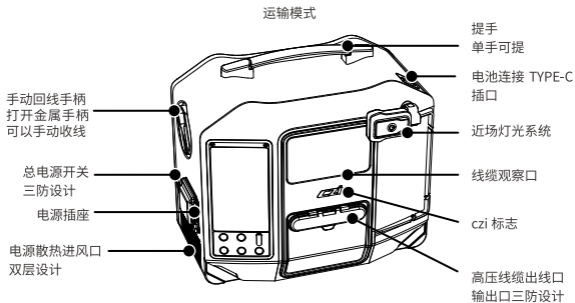
二、TK3供电系统介绍

成至 TK3 成至新一代地面供电系统，进一步优化尺寸和重量，将 220V 交流电转换成 400V 高压直流电，通过高性能镍合金供电线缆传输给无人机，使无人机实现 24 小时不间断飞行。配合无人机矩阵灯、大功率云台灯、云台相机等任务载荷使用，可在复杂的应急场景中满足长时间大面积的应急照明和监控需求。

2.1 机载电源



2.2 地面供电系统



2.3 地面供电系统控制面板

电源开或关

地面端输出功率



收线力度，共分“弱”、“中”、“强”三挡

电源温度

2.3.1 长按“电源开关”3秒控制电源输出开启和关闭（开启和关闭时有发出蜂鸣声）

2.3.2 短按“灯光开关”控制天空端的灯光开启和关闭（开启和关闭时有发出蜂鸣声）

2.3.3 短按“收线开关”控制自动收线开启和关闭（开启和关闭时有发出蜂鸣声）

2.3.4 短按 ▲ 增加收线力度，短按 ▼ 减小收线力度；长按3秒 ▲ 切换语言模式，长按3S ▼ 进入对频模式，如果在对频模式长按，取消对频。

2.3.5 断电报警：当高压输出为“开”时，电源断开时，“电源开关”蜂鸣器发出60s的警报声，通上电源即可恢复。

2.3.6 长按3S ▼ 进入对频模式，同时天空端长按3S“对频按键”，天空端指示灯对频前，绿灯常亮；对频中，绿灯熄灭，红灯闪烁；对频成功，红灯熄灭，绿灯常亮；对频失败，红灯亮3秒后熄灭，绿灯变为常亮。

2.4 设备参数

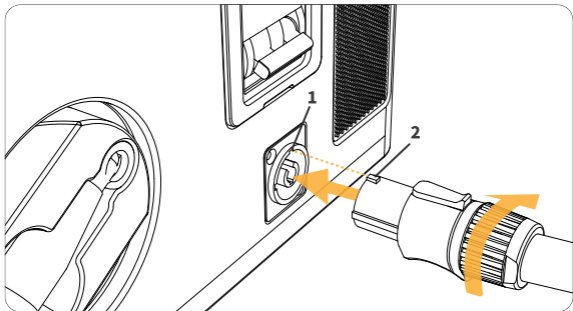
TK3地面端	
外形尺寸	356mm*310mm*229mm
重量	<7.5kg
功率	3000W (176Vac-264Vac) ; 1500W (90Vac-175Vac)
线缆	80 米电缆 线缆直径小于 2.8mm, 过电流能力大于 10A, 重量小于 1.2kg/ 百米, 抗拉强度大于 20kg, 耐压 600V, 内阻小于 3.6Ω/100m@20°C
额定输入电压	90-264 VAC+10%
额定工作频率	50/60 Hz
输出电压	400 VDC

TK3-M30 天空端	
外形尺寸	150.9*59.4*81mm
重量	<325g
功率	额定1.5 kw
额定输入电压	400V
额定输出电压	25V
主额定输出电流	60A

三、TK3供电系统安装和使用教程

3.1 激活步骤（首次使用设备）

1) 图示 1 处的凸块与图示 2 的槽对准后，将电源线插入，顺时针旋转，直到听到“咔”，表示已完成。



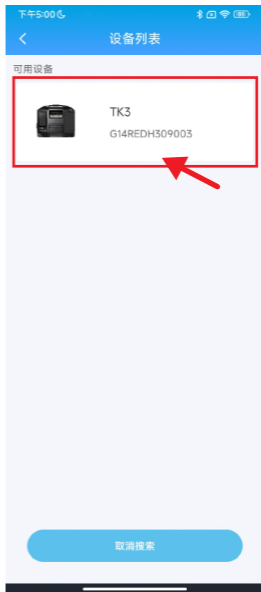
2) 电源插头与市电或者发电机插座连接完成，打开空气开关。

3) APP下载：www.czi.com.cn

4) 打开“智声”APP,进入“智声”主界面, 点击“连接设备”, 如下图所示:



5) 点击可用设备“TK3”, 如下图所示:



6) 点击“立即激活”，如下图所示：



7) 填写信息后，点击“激活”进入下一步。

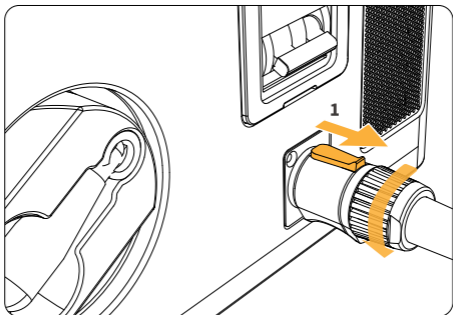


8) 显示“设备激活成功”，点击“立即使用”。

9) 等待地面端显示屏熄屏并重新启动，激活完成。

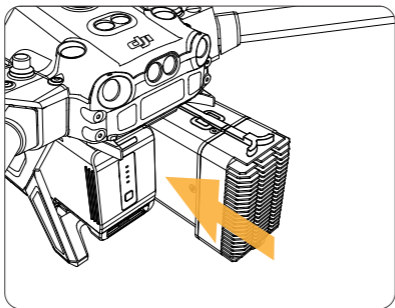


10) 将按钮往箭头 1 所示方向移动, 逆时针方向旋转, 将供电线插头从插座上拔下, 把供电线收回, 并盖上电源盖。



3.2 机载电源的安装教程

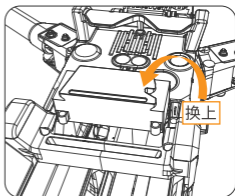
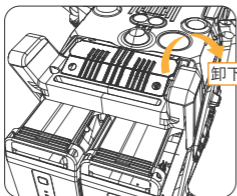
3.2.1 将天空端安装到无人机右电池的舱位上, 替代原来的右电池 (天空端只能替代右边的电池)。



3.3 ML200 矩阵灯的安装教程（若不使用 ML200 矩阵灯省略此步骤）

3.3.1 安装

1) 将飞机机腹 4G 模块盖子换下，换成专用的灯体机腹快拆底盖。

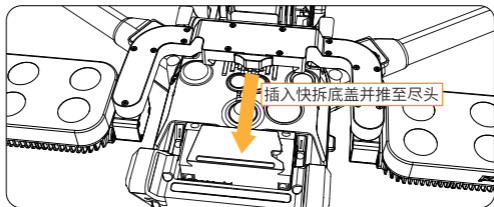


快拆底盖替换原机腹 4G 模块盖子

2) 将一侧灯头向外展开与另一灯平行，然后将灯臂插入快拆底导向槽，推至尽头完成安装。

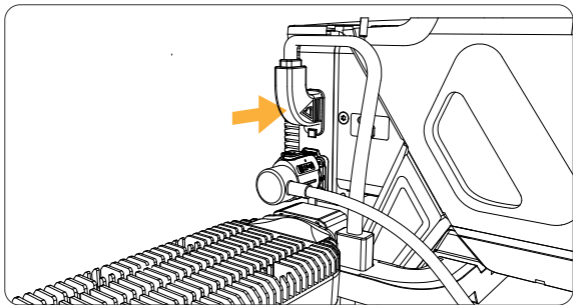


灯体展开示意图



支架卡入快拆底盖

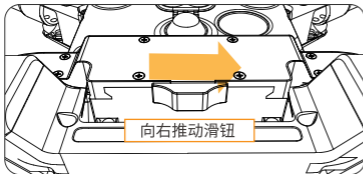
3) 将线缆插头插入天空端端口。



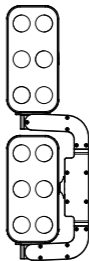
线缆插头插入位置

3.3.2 拆卸

将电源插头拔出后，向右推动滑钮至尽头，然后按住滑钮将灯臂向飞机机头方向推出，直至将灯体取下，再折叠回收即可。



快拆底盖两侧按键



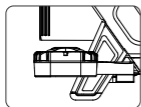
灯体折叠

3.3.3 控制

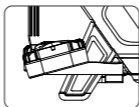
上电后，系留地面端面板可控制开关灯。

3.3.4 灯体可调角度及安全距离

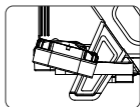
两侧灯体都可手动调节至 0° 、 $+15^\circ$ 和 -15° 三档角度。



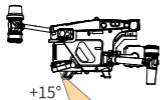
水平 0°



$+15^\circ$ 往机头

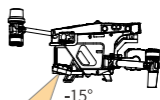


-15° 往机头



$+15^\circ$

距飞机正顶 8m



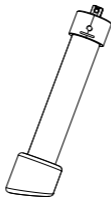
-15°

距飞机正顶 8m

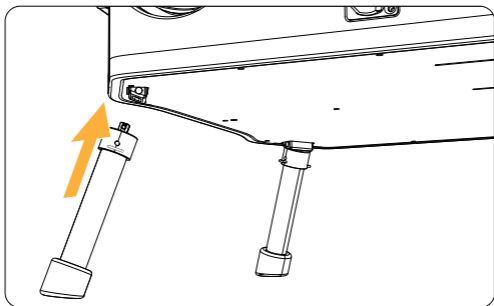
安全作业距离

3.4 TK3 地面端的安装教程

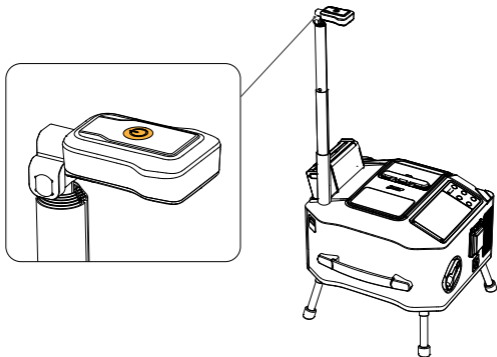
3.4.1 把 TK3 地面端快拆脚架分别装在地面端上，如图所示（地面有水或者泥泞的场所选择使用快拆脚架；地面没有水，无需装上脚架，可以省略此步骤）



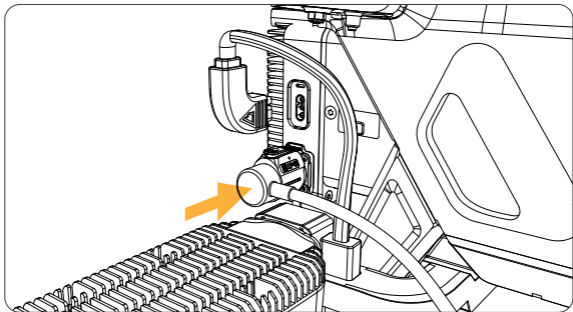
3.4.2 用手握住手把，用力装到支座上，直到听到“咔”的一声，表示快拆脚架已经安装成功了。



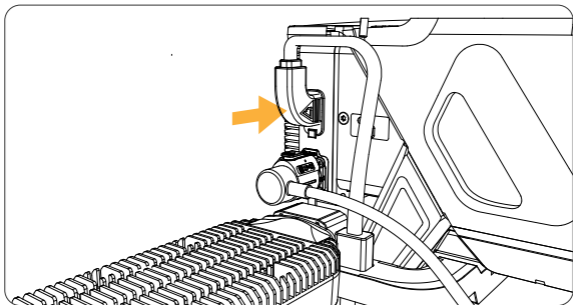
3.4.3 拉出 TK3 地面端上的伸缩杆，按压照明灯电源键，打开照明灯光。（夜间操作使用）



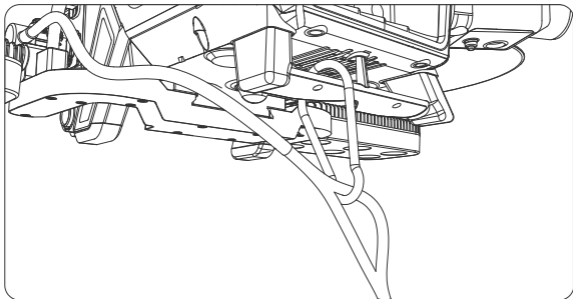
3.4.4 将地面端 LP12 航空插头拉出约 3 米，与机载电源的 LP12 航空插座连接。



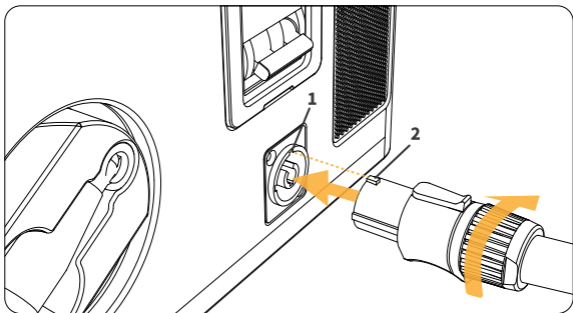
3.4.5 将 ML200 矩阵灯的插头，与机载电源的灯插口插座连接。



3.4.6 用快拆卡扣把 TK3 供电线绑在无人机上（靠天空端的一侧），如图所示：



3.4.7 图示 1 处的凸块与图示 2 的槽对准后，将电源线插入，顺时针旋转，直到听到“咔”，表示已完成。

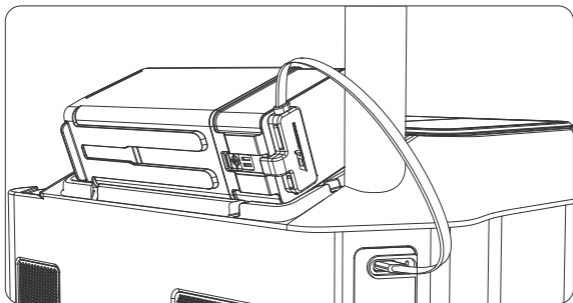


3.4.8 电源插头与市电或者发电机插座连接。

3.4.9 将电池信号线插入 M30 电池插座，如图所示：

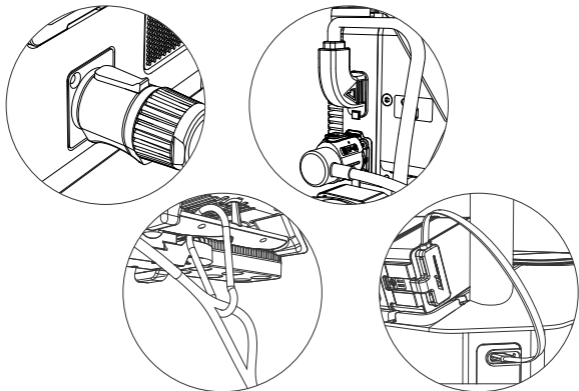


3.4.10 再将电池信号线插入 TYPE-C 插座，如图所示：

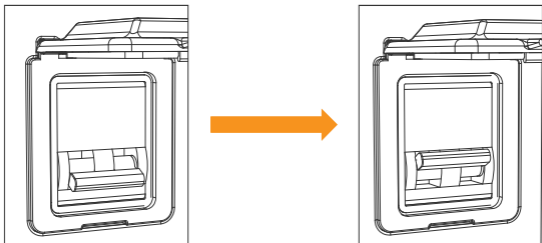


3.5 TK3 供电系统使用教程

3.5.1 按照上述步骤安装好 TK3 天空端、灯光和 TK3 地面端后。



3.5.2 打开 TK3 地面端的空气开关，开启地面端。



3.5.3 开启无人机，飞机解锁，飞到离地 3 米高度悬停。

3.5.4 长按“电源开关”3 秒启动电源输出。（请注意，飞机没起飞时不要启动电源输出，否则无人机无法起飞）



3.5.5 短按“灯光开关”开启灯光。（无人机未起飞，灯光亮起 3 秒后自动关闭）



3.5.6 飞机以 1 米 / 秒的速度上升飞到预定高度悬停,短按“收线开关”开启收线,收线力度根据需要调整,能把线缆拉直即可。



3.6 TK3 供电系统回收教程

3.6.1 收线强度调整为“中”,操纵无人机以 1 米 / 秒的速度下降。

3.6.2 无人机降落至离地面 3 米高度时悬停,关闭灯光,关闭收线,关闭电源输出。

3.6.3 飞机继续降落地面停桨,关闭飞机。

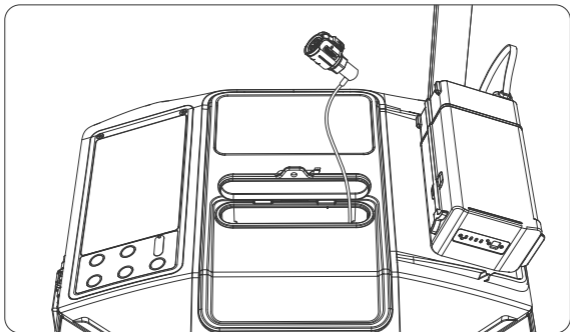
3.6.4 拔下 LP12 航空插头。(千万注意,拔 LP12 航空插头前,必须确认“电源开关”处于“关”的状态)

3.6.5 将挂线勾拆卸下来,如图所示:

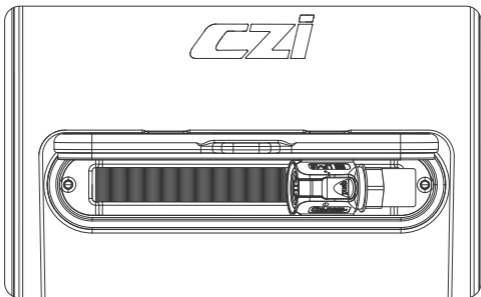


3.6.6 关闭应急照明灯，把伸缩杆收回（夜间操作使用）

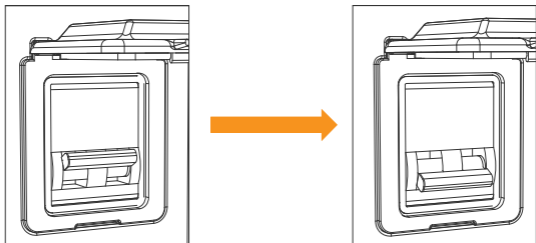
3.6.7 手动把剩余供电线缆收回设备内部，如图所示。（图中收不回去是正常的，需要手动将线放进地面端里面）。



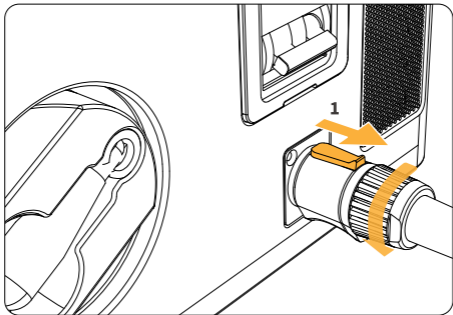
3.6.8 手动将线折叠放进地面端里面，收纳完成后如图所示：



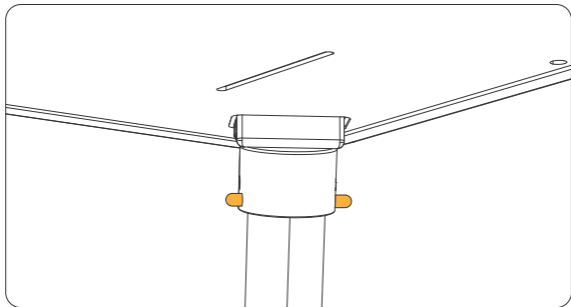
3.6.9 关闭 TK3 地面端的空气开关。



3.6.10 将按钮往箭头 1 所示方向移动，逆时针方向旋转，把将供电线接头从插座上拔下，把供电线收回，并盖上电源盖。



3.6.11 把 TK3 地面端竖立起，手握住图示位置，直接把折叠脚架拔出来。



3.7 使用 TK3 常见问题及解答

问题 1：使用 TK3 时能否先供电后启动无人机？

答：不能，这样无人机无法起飞，正确步骤是先启动无人机，后供电。

问题 2：导线破损能自行处理吗？

答：导线出现破损不能自行处理，必须发回厂家处理。

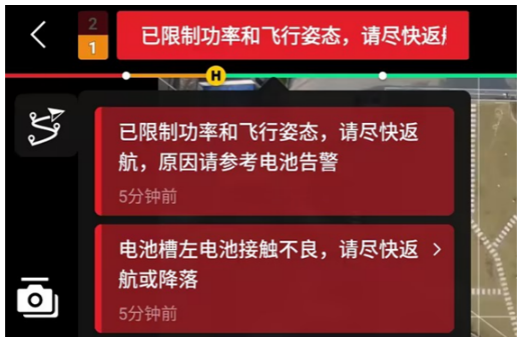
问题 3：TK3 那些接口支持热插拔？

答：TK3 是高压供电设备，所有接口都不支持热插拔，切记！

问题 4：开启电源怎么判断系留是否正常工作？

答：打开“电源开关”，地面端显示屏输出功率正常，代表系留正常工作。

问题 5: 使用 TK3 系留的过程中遥控器提示“电池槽左电池接触不良, 请尽快返航或降落”和“电池槽右电池接触不良, 请尽快返航或降落”, “电池输出功率不足, 请尽快返航或降落”怎么办?



答: 以上均为正常情况, 可以继续飞行, 使用 TK3 给飞机供电都会出现这个警报。出现这种警报是因为无人机处于 TK3 工作状态下, 优先 TK3 供电, 当 TK3 供电能满足无人机功耗时, 电池没有功率输出, 就会激发飞机报警, 对飞行安全没有影响。

问题 6: 使用 TK3 系留的过程中遥控器提示“电池温度过低无法起飞, 请等待电池自加热至 10 度以上或提前预热电池”, 怎么办?

答: 将两个电池放到无人机, 打开无人机电源, 等待电池加热完成, 无人机电池再与地面端的 TPYE-C 连接。

四、固件升级

4.1.1 App下载网址：

<http://www.czi.com.cn>

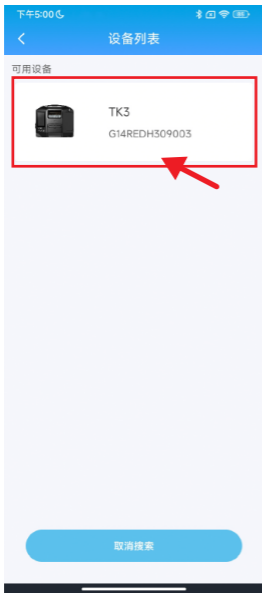
4.1.2 TK3地面端接上电源，打开空气开关；

4.1.3 TK3地面端的高压线缆插入天空端上，长按“电源开关”3秒控制电源输出开启。（天空端不能装到无人机上）

4.1.4 进入“智声”APP主界面，点击“连接设备”，如下图所示。



4.1.5 点击可用设备“TK3”，如下图所示：



4.1.6 点击“检查更新”，如下图所示：



4.1.7 点击“立即更新”，如下图所示：



4.1.8 等待上传进度完成，如下图所示：



4.1.9 上传成功，点击“确认”。

4.1.10 固件上传完成后等待地面端显示屏熄屏并重新启动，升级完成。



4.2 有线固件升级

4.2.1 在线升级方式

1) 官方网站下载“CziAssistant.exe” PC 软件安装包。TK3 地面端接上电源，打开空气开关；用数据线连接面板的 TYPE-C 处，另外一端连接电脑。

TK3 地面端的高压线缆插入天空端上，长按“电源开关”3 秒控制电源输出开启。（天空端不能装到无人机上）

2) 进入“CziAssistant.exe” PC 主界面，点击“在线升级”，如下图所示：



3) 双击“固件版本”，如下图所示：



4) 弹出窗口点击“Yes”，如下图所示：



5) 文件传输中，等待进度条完成，如下图所示：



6) 固件传输完成后，等待地面端显示屏熄灭并重新启动，升级完成。



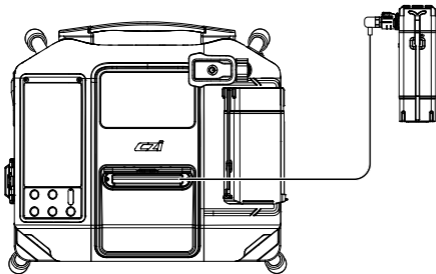
4.3 离线升级方式

1) 地面端升级

4.3.1 官方网站下载“CziAssistant.exe”PC 软件安装包。

4.3.2 TK3 地面端接上电源，打开空气开关；用数据线连接面板的 TYPE-C 处，另一端连接电脑。

4.3.3 TK3 地面端的高压线缆插入天空端上，长按“电源开关”3 秒控制电源输出开启。（天空端不能装到无人机上）



4.3.4 进入 “CziAssistant” APP 主界面，点击 “离线升级”，如下图所示。



4.3.5 点击 “固件版本文件”，例 TK3_XXX.bin 文件。

4.3.6 弹出窗口点击 “Yes”，如下图所示：



4.3.7 文件传输中，等待进度条完成，如下图所示：



4.3.8 固件传输完成后，等待地面端显示屏熄屏并重新启动，升级完成。



五、产品保养与维修

5.1 检查保养

在作业前后开展例行检查或定期保养，可大幅提升产品可靠性，降低安全隐患，延长使用寿命。

5.1.1 日常检查

每次外出使用前和使用后，建议执行以下例行检查。

不带电检查表

地面端	1、目视及触摸检查快拆脚架、提手、整体外壳是否完好，有裂纹或有破损。
	2、各个连接部件螺丝是否锁紧，尤其关注快拆脚架连接件、提手连接件、电源线连接件的螺丝。
	3、把全部TK3线缆拉出，观察线缆表皮是否有破损、粘连，若有破损禁止使用，联系成至智能售后，严禁私自处理。
	4、各个风扇进风口和出风口有无异物堵塞。
	5、TK3供电线是否能正常拉出。
天空端	1、前后两部分是否连接紧密，各个螺丝是否锁紧。
	2、电池锁紧旋钮是否牢靠，确保飞行时不会松脱。
	3、各个接口是否有异物。
	4、天空端外表是否有明显损伤，若有明显损伤禁止用于飞行。

外出应急物资检查

TK3 地面供电系统装箱清单 (M30 版)

TK3 地面端	1 台
地面电源连接线	1 根
可拆卸脚架	4 个
TK3-M30 天空端	1 个
TK3-M30 电池插头	1 根
绝缘手套	1 双
挂线扣	2 个
产品合格证	1 张
产品使用说明书	1 本

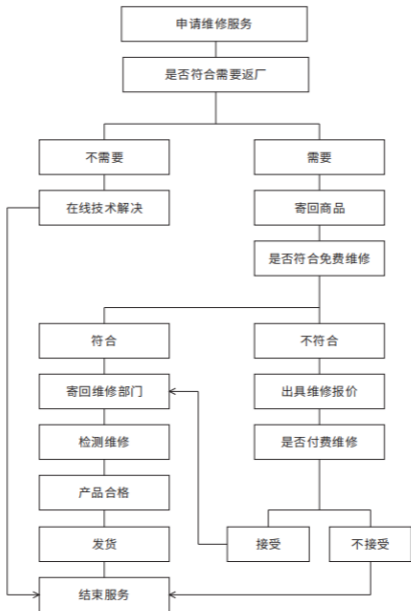
5.1.2 上电检查

- ①地面端是否能正常开机
- ②地面端显示屏是否能正常显示参数
- ③飞行供电测试, 设备是否能给飞机供电, ML200 矩阵灯能否正常点亮。
- ④地面端是否能正常收线
- ⑤观察各个风扇是否能正常转动
- ⑥飞机能否正常起飞

5.2 产品维修

5.2.1 如何维修

如有退换货需求请致电 400-008-8306 客服热线，联系售后客服进行处理。成至智能保证，在正常使用情况下，您购买的成至智能产品在保修期内没有材料和工艺上的缺陷。本产品的保修期从您收到货物后的当日算起，或由成至智能另有规定。



5.2.2 维修规则

在产品有效保修期内产品出现性能故障，您可以申请产品保修服务，实行免费保修服务必须符合以下条件：

- √ 自购买产品在规定的产品保修期限内正常使用，出现非人为的性能故障的产品；
- √ 无擅自拆除、无非官方说明书指引的改装或加装、其它非人为引起的故障；
- √ 提供有效的购买证明、单据及单号。

以下情况不属于免费产品保修服务的情形：

- × 发生人为的非产品本身质量问题导致的碰撞、烧毁事故；
- × 发生非官方说明书指导的私自改装、拆解、开壳等行为而造成的损坏；
- × 未按说明书指导的不正确安装、使用及操作所造成的损坏；
- × 在无官方说明指导的情况下，客户自行维修及配件导致的损坏；
- × 因非官方说明书指导的电路改造、或电池组、充电器的匹配使用不当导致的损坏；
- × 未按产品说明书操作导致的损坏；
- × 在恶劣的环境下操控导致的损坏，如大风、雨天、沙尘等；
- × 在电磁环境复杂或强干扰源环境下操控导致的损坏，如矿区、发射塔、高压线、变电站等，
- × 与其他无线设备相互干扰的情况下操控导致的损坏，如发射机、图传信号、WiFi 信号干扰等；
- × 在零部件发生老化或损坏的情况下强制使用造成的损坏；
- × 与非成至智能认证的第三方部件同时使用时发生可靠性及兼容性问题导致的损坏；
- × 在电量不足时、或使用存在质量问题的电池导致放电不足而产生的损坏；
- × 机器序列号、出厂标签及其他标示撕毁、涂改迹象；
- × 联系成至智能确认保修服务后，没有在 7 个自然日内寄出相应物件。
- × 政策所述其他情况。

5.2.3 其他须知：

√ 不同国家购买产品，鉴于产品差异，保修期间退换货和保修服务将有所不同。详情请咨询 400-008-8306。

√ 将产品寄往成至智能时您需先行承担邮寄费用。

√ 用户需将问题产品寄回，成至智能授权代理商或成至智能售后服务中心收到问题机后，将对产品进行故障检测以确定问题责任。若属于产品本身质量缺陷，成至智能负责承担检测费、材料费、人工费及快递费。

√ 若经过检测产品不符合免费维修条件，客户可选择付费维修或寄回。

√ 若机器的问题不在保修范围内（如人为导致机器损坏），我们会根据具体问题收取相应的检测费、更换零件费、测试费、人工费及快递费。

√ 请注意，产品维修可能会导致数据丢失，请您先行备份您的数据。

√ 已过保产品可付费使用数据分析服务，分析结果将不影响成至智能的最终处理方案。

√ 请勿寄回电芯破损、鼓包、漏液等严重损坏的电池；若已经寄回，则我司将会对此类电池进行报废处理，不作退还。

√ 鉴于产品版本差异，产品不支持全球联保，只能在成至智能指定的区域维修中心进行保修服务。如果需要在非购买区域指定维修中心维修，成至智能会根据当地的库存情况酌情处理，且只提供付费服务。

√ 若客户提供的收件地址错误，或存在收件人拒绝接收的情况，由此产生的损失须由客户承担。

√ 快递无法投递或被拒收后退还成至智能的，成至智能将代为保管，并从退还之日起计算仓储费。由于仓储环境有相应的要求，仓储费计费标准详询 400-008-8306，当仓储费等价于产品剩余价值时，成至智能将有权对该产品进行处置。（产品剩余价值计算方法：剩余价值 = 原售价 - 本次维修费用）

√ 未经成至智能同意跨国寄回产品，由此产生的关税及清关等费用须由客户承担。

√ 如产品发生进水情况，会严重影响产品性能，且不具备维修价值，故成至智能无法提供维修服务，将提供更换产品服务，请知悉并酌情寄回。

√ 产品寄修前，请您妥善处理原有产品上附着的个性化物品和装饰（包括但不限于产品装饰性贴纸、UAS 贴纸、涂料喷漆等），成至智能对个性化物品和装饰的破损与遗失概不负责。

√ 为确保您的正常权益，在签收商品时，请您检查产品是否完好（是否存在因物流等原因造成的损坏）。如产品存在异常，请于签收日起的 7 日内反馈我们；否则将视您默认产品无损坏且性能正常。

I. Disclaimers and Warnings

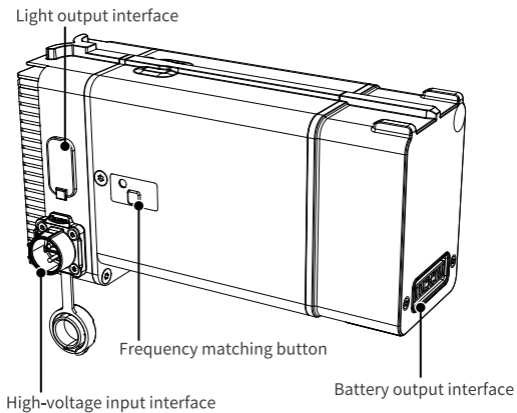
Thank you for purchasing czi products. The contents mentioned herein are related to your safety and legal rights and responsibilities. Before using this product, please read this document carefully to ensure that you have set up the product properly. Failure to follow and comply with the instructions and warnings in this document may result in injury to you and others, damage to the product or other surrounding items. This document and all related documents are subject to the final interpretation of czi. Updates are subject to change without notice. Please visit the official website at www.czi.com.cn for the latest product information.

- ① Please read the Specification carefully before use to make sure that the TK3 cable is properly connected to the UAV. It's necessary to fix TK3 cable on the UAV with hanging wire hook to prevent the rotating blade from hitting the TK3 cable.
- ② The battery power of the UAV shall not be less than 60% when in use, otherwise the TK3 will charge it, which will short the battery life.
- ③ Do not turn on the “power On / Off” before the UAV takes off, otherwise the UAV will not be able to take off.
- ④ Do not fly in rainy days (because the rain will enter the power box along the cable).
- ⑤ It's forbidden to touch TK3 cable (high voltage 400V) with bare hands at any time so as to prevent accidents. If it's necessary, please wear insulating gloves (with high voltage greater than 500V).

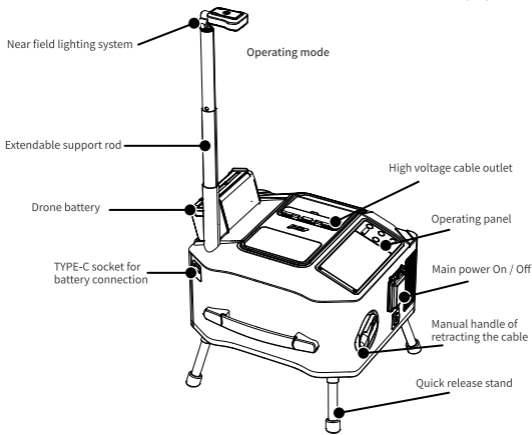
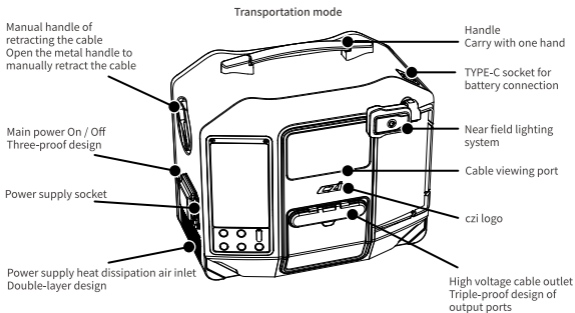
II. Introduction to TK3 Power Supply System

czi TK3 new generation ground power supply system, which further optimizes the size and weight, converts 220V AC into 400V DC high voltage and transmits it to the UAV through the high-performance nickel alloy power supply cable to enable the UAV to achieve 24-hour uninterrupted flight. Combined with the use of UAV matrix lamp, high-power gimbal lamp, gimbal camera and other mission payloads, it can meet the needs of long-time and large-area emergency lighting and monitoring in complex emergency scenarios.

2.1 Airborne Power Supply



2.2 Ground End Power Supply System



2.3 Ground power supply system control panel

Power On or Off

Ground-end output power



Take-up strength in three gears:
“weak”, “medium” and “strong”

Power supply temperature

2.3.1 Press the “Power On / Off” for 3 seconds to control the power output on and off (Buzzing sound when turning on and off)

2.3.2 Short press the “Light On / Off” to control the turning on and off of the light connected to the drone end (Buzzing sound when turning on and off)

2.3.3 Short press the “Cable retrieve On / Off” to control the automatic cable retrieve on and off (Buzzing sound when turning on and off)

2.3.4 Short press ▲ to increase cable retrieve strength; short press ▼ to decrease cable retrieve force; Long press ▲ for 3S to switch language mode, long press ▼ for 3S to enter frequency matching mode; long press in frequency matching mode to cancel frequency matching.

2.3.5 Power failure alarm: when the high-voltage output is “on” and the power supply is disconnected, the “Power On / Off” buzzer will sound an alarm for 60s. It can be restored by turning on the power.

2.3.6 Long press ▼ for 3S to enter into frequency matching mode, and at the same time, long press 3S “Frequency matching button” on the drone end. Before frequency matching of the drone end indicator light, the green light is always on; in frequency matching, the green light is off and the red light is flashing; if the frequency matching is successful, the red light is off and the green light is always on; if the frequency matching fails, the red light is on for 3 seconds and then off, and the green light becomes always on.

2.4 Equipment Parameters

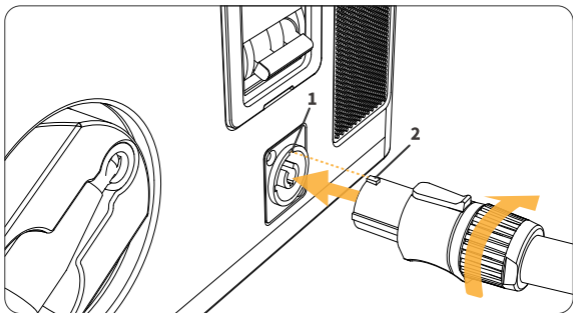
TK3 ground end	
Overall dimensions	356mm*310mm*229mm
Weight	<7.5kg
Power	3000W (176Vac-264Vac) ; 1500W (90Vac-175Vac)
Cable	80 m cable Cable diameter less than 2.8 mm, over-current capacity greater than 10A, weight less than 1.2 kg / hundred meter, tensile strength greater than 20 kg, withstand voltage 600V, internal resistance less than 3.6Ω/100m@20°C
Rated Input Voltage	90-264 VAC+10%
Rated operating frequency	50/60 Hz
Output voltage	400 VDC

TK3-M30 drone end	
Overall dimensions	150.9*59.4*81mm
Weight	<325g
Power	Rated 1.5 kw
Rated Input Voltage	400V
Rated operating frequency	25V
Output voltage	60A

III. Installation and Use Course of TK3 Power Supply System

3.1 Activation Steps (Using the device for the first time)

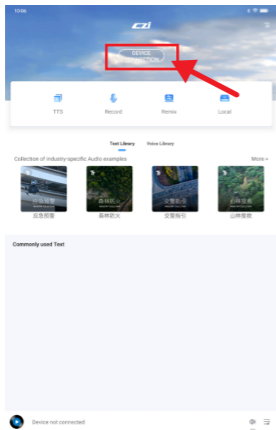
1) After aligning the tab at the 1 position with the slot at the 2 position in the figure, insert the power cables and rotate them clockwise until you hear a “click” , indicating that it is done.



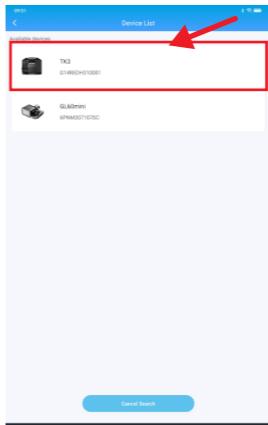
2) The power plug is connected to the electric supply or generator socket to complete the connection, and open the air On / Off.

3) Download APP : www.czi.com.cn

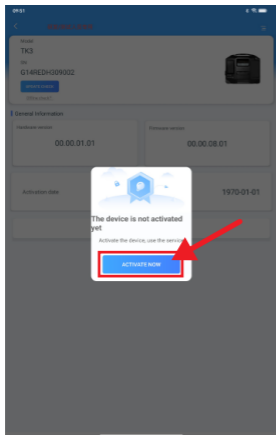
4) Open “czi Sound” APP, enter the main interface of “czi Sound” , and click “Connect Device” , as shown in the following figure.



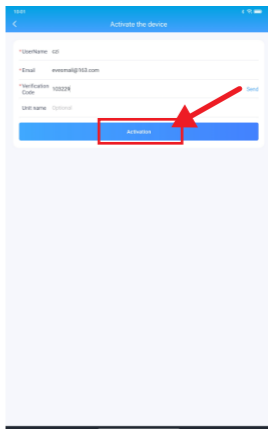
5) Click the available device “TK3” , as shown in the following figure.



6) Click “Activate Now” , as shown in the following figure.

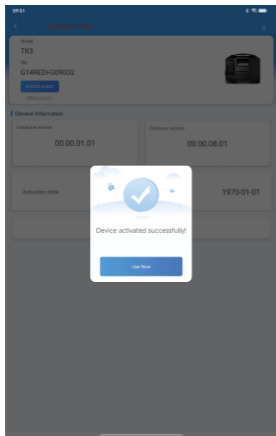


7) After filling in the information, click “Activate” to enter the next step.

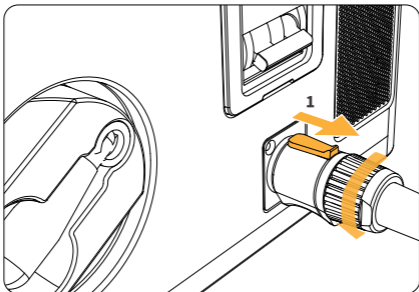


8) Display “Device Activation Successful” , and click “Use Now” .

9) Wait for the ground end display screen to be black and restart, when activation is complete.

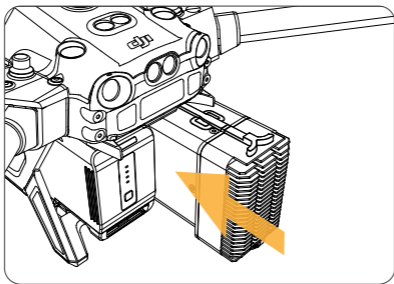


10) Move the button in the direction shown by arrow 1, turn it counterclockwise, unplug the power supply cable from the socket, retract the power supply cable and close the power supply cover.



3.2 Installation Tutorial of Drone Power Supply

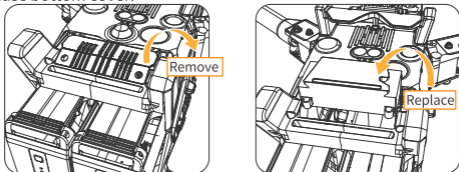
3.2.1 Replace the original right battery by installing the drone end into the storage space for the UAV's right battery (the drone end can only replace the right battery).



3.3 Installation tutorial of ML200 matrix lamp (Please omitted if ML200 matrix lamp is not used)

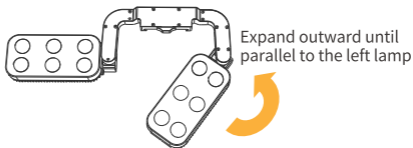
3.3.1 Installation

1) Replace the drone belly 4G module cover with a special lamp body belly quick release bottom cover.

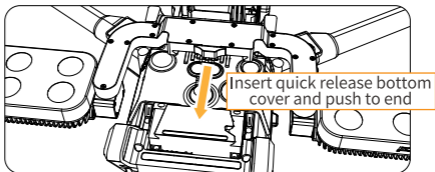


Quick release bottom cover replaces original belly 4G module cover

2) Expand one side of the lamp head outward and parallel to the other lamp, then insert the lamp arm into the guide slot of the quick release bottom and push it to the end to complete the installation.

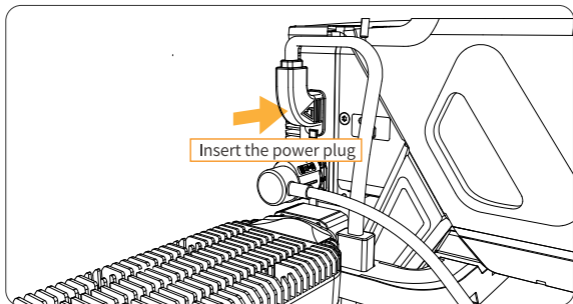


Lamp body expansion schematic



The bracket snaps into the quick release bottom cover

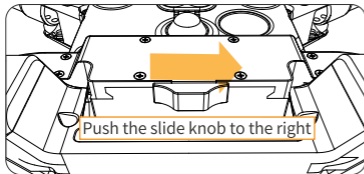
3) Insert cable plug into the port of drone end.



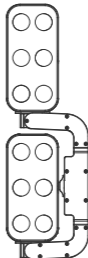
Insertion position of the cable plug

3.3.2 Disassembly

After unplugging the power supply, push the slide knob to the right to the end, then press the slide knob to push out the lamp arm toward the nose of the drone until the lamp body is removed, and then fold and recycle it.



Buttons on both sides of the quick release bottom cover



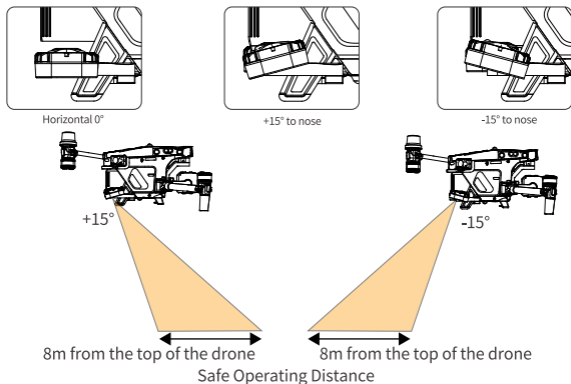
Folding light body

3.3.3 Control

When powered on, the tethered ground end panel controls the lamps on and off.

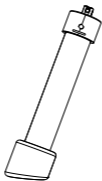
3.3.4 Lamp body can adjust the angle and safety distance

Both sides of the lamp body can be manually adjusted to 0° , $+15^\circ$ and -15° angle.

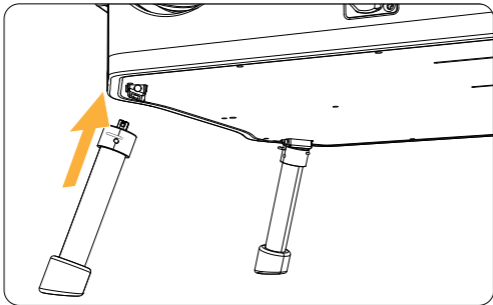


3.4 Installation Tutorial for TK3 Ground End

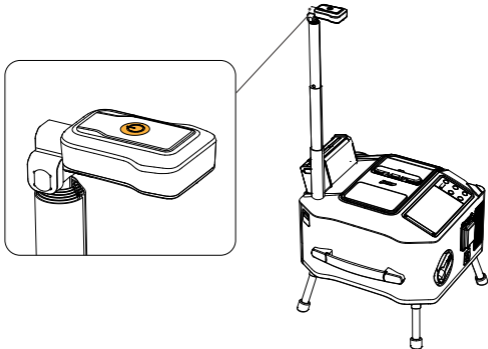
3.4.1 Install the quick-release stand on the ground end of the TK3 on the ground respectively, as shown in the figure (choose to use the quick-release stand if there is water or mud on the ground; if there is no water on the ground and there is no need to install the stand, skip this step).



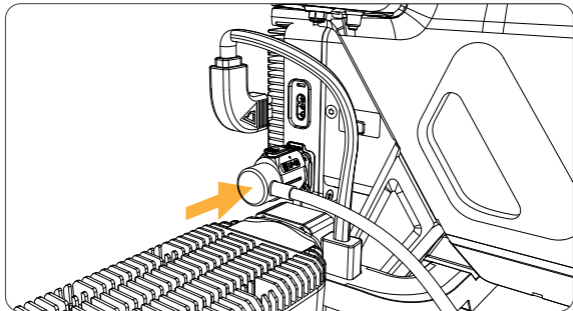
3.4.2 Hold the handle with your hand and install it on the support until you hear a “click”, indicating that the quick release stand has been successfully installed.



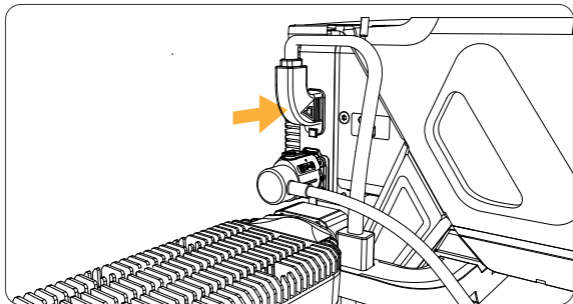
3.4.3 Pull out the extendable rod on the ground end of the TK3 and press the lighting power button to turn on the lighting. (for night operation)



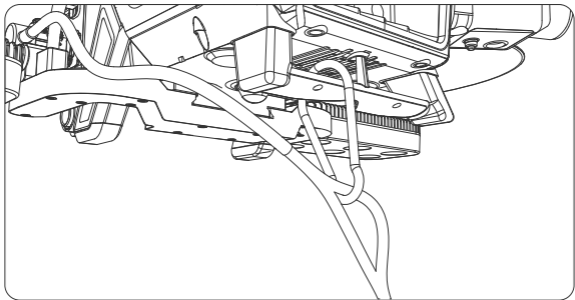
3.4.4 Pull the LP12 aviation plug ground end out for about 3m and connect it to the LP12 aviation socket of the onboard power supply.



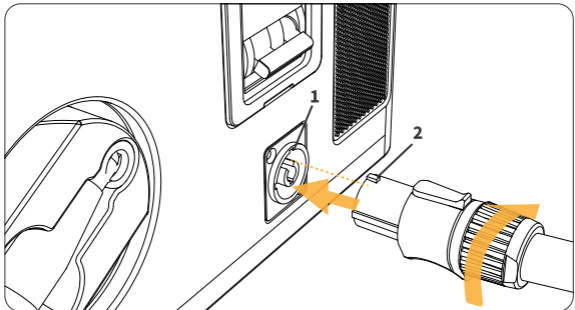
3.4.5 Connect the plug of the ML200 matrix lamp to the lamp socket of the drone power supply.



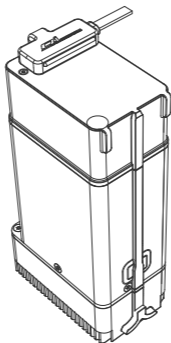
3.4.6 Tie the TK3 power supply cable to the UAV with the quick release buckle (on the side of the drone end), as shown in the figure.



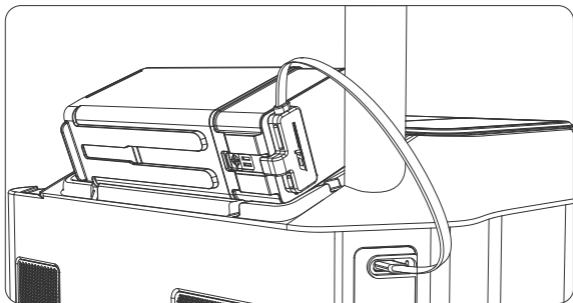
3.4.7 After aligning the tab at the 1 position with the slot at the 2 position in the figure, insert the power cables and rotate them clockwise until you hear a “click”, indicating that it is done.



- 3.4.8 Connect the power plug to the electric supply or generator socket.
- 3.4.9 Insert the battery signal cable into the M30 battery socket, as shown in the figure.

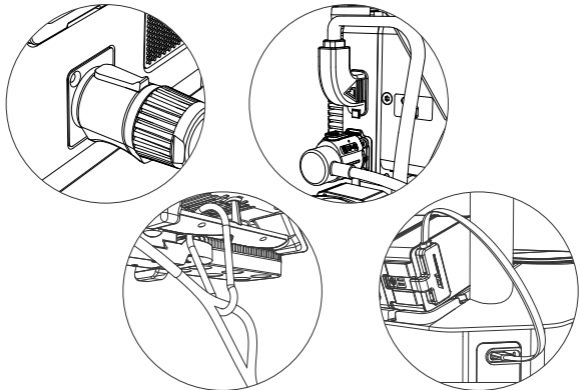


- 3.4.10 Then insert the battery signal cable into the TYPE-C socket, as shown in the figure.

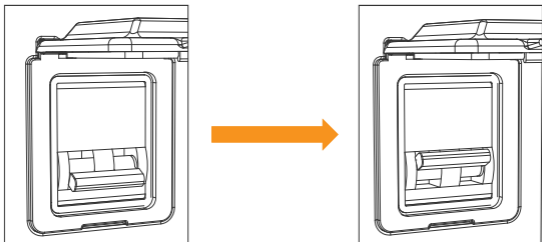


3.5 Tutorial for TK3 Power Supply System

3.5.1 Install the TK3 drone end, lighting and TK3 ground end following the above steps.



3.5.2 Turn on the air On / Off of TK3 ground end and start the ground end.



3.5.3 Turn on the UAV, unlock the drone, and aircraft hover at a height of 3m above.

3.5.4 Press and hold the “Power On / Off” for 3 seconds to start the power output. (Please note, do not start the power output before the aircraft takes off, otherwise the UAV will not be able to take off)



3.5.5 Press “Light On / Off” briefly to turn on the light. (If the UAV does not take off, the lights will come on for 3 seconds and then turn off automatically)



3.5.6 The drone ascends at the speed of 1 m/s till the predetermined altitude, then hover. Press the “Cable retrieve On / Off” to start the Cable retrieve. Adjust the cable retrieve force as required to straighten the cable.



3.6 TK3 Power Supply System Recycling Tutorial

3.6.1 Adjust the strength of Cable retrieve to “Medium” and control UAV to make it descend at a speed of 1 m/s .

3.6.2 The UAV descend and hover at a height of 3m above the ground, turn off the lights, close the Cable retrieve and turn off the power output.

3.6.3 The drone land on the ground, stop the oars and shut down.

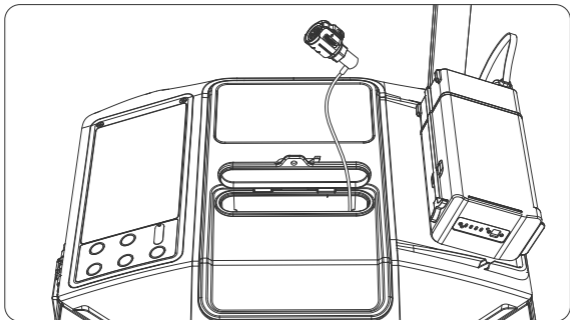
3.6.4 Unplug the LP12 aviation plug. (please note that the “power On / Off” on “Off” state is confirmed before pulling out the LP12 aviation plug)

3.6.5 Disassemble the hanging wire hook as shown in the figure.

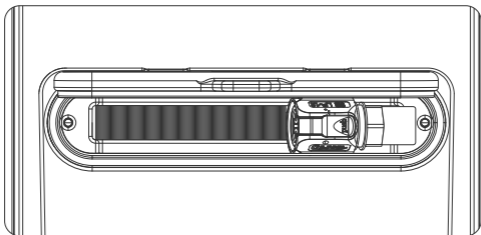


3.6.6 Turn off the emergency lights and retrieve the extendable rod (for night operation).

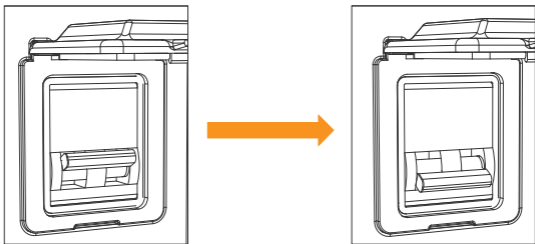
3.6.7 Manually take back the remaining power supply cable inside the device as shown in the figure. (It is normal that the cable cannot be retrieved in the figure, and it is necessary to manually put the cable inside the ground end).



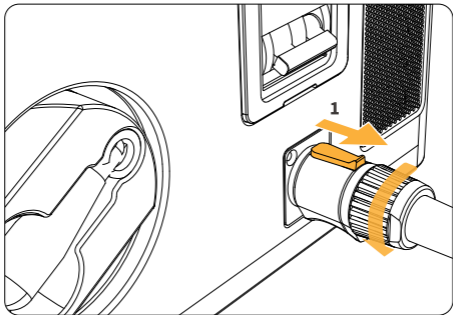
3.6.8 Manually fold the cable and put it inside the ground end, and the stowage is completed as shown in the figure.



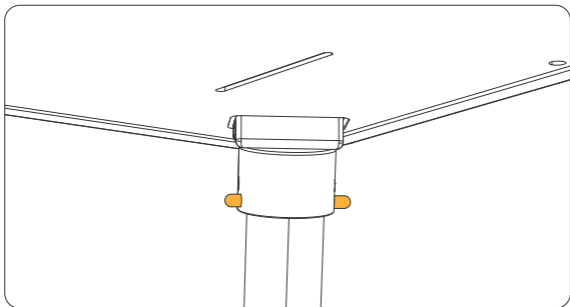
3.6.9 Turn off the air On / Off at the ground end of TK3.



3.6.10 Move the button in the direction shown by arrow 1 and turn it counterclockwise to unplug the power supply cable connector from the socket, retrieve the power supply cable and close the power supply cover.



3.6.11 Stand the ground end of the TK3 upright, hold it by hand in the position shown in the figure, and pull out the folding stand directly.



3.7 Frequently Asked Questions and Answers When applying TK3

Question 1: Can the TK3 power on before starting the power supply for UAV?

Answer: No, the UAV will not be able to take off. The correct procedure is to start the UAV first and then power it on.

Question 2: Can a broken wire be handled by myself?

Answer: The damaged wire cannot be handled by yourself. It must be sent back to the manufacturer for treatment.

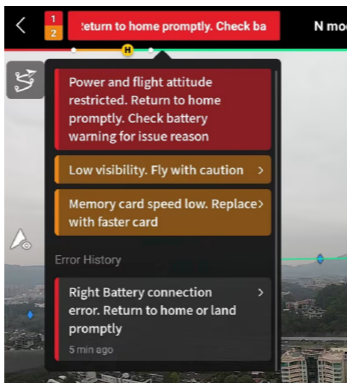
Question 3: Which interfaces of the TK3 system support hot swap?

Answer: TK3 is a power supply equipment for high voltage. All interfaces do not support hot plug. Remember! !

Question 4: How to judge whether the tether is working normally by turning on the power?

Answer: Turn on the “power On / Off” , the normal output power of the ground end display means that the tether is working normally.

Question 5: During the use of TK3, the remote controller prompts "poor contact of the left battery in the compartment, please return to the flight or landing as soon as possible", and "insufficient output power of the battery" what should I do?



Answer: All of the above are normal, you can continue to fly, this alarm will appear when you use TK3 to supply power to the aircraft. This alarm occurs because the drone is in TK3 working state, priority TK3 power supply, when TK3 power supply can meet the power consumption of the drone. the battery does not have power output. it will inspire the aircraft alarm. It has no effect on the flight safety.

Question 6: When using TK3 process, the remote controller prompts "the battery temperature is too low to take off. please wait for the battery to self-heat to more than 10 degrees or preheat the battery in advance" what should i do?

Answer: Put the two batteries into the drone. Turn on the power of the drone, wait for the batteries to finish self-heat, and then connect the drone batteries to the TPYE-C on the ground.

IV. Firmware Upgrade

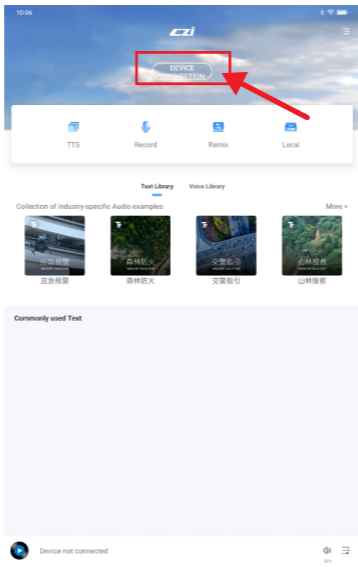
4.1 “czi Sound” App Firmware Upgrade

4.1.1 App download website:

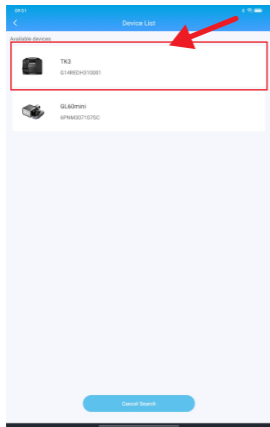
www.czi.com.cn

4.1.2 Connect the power supply to the ground end of TK3, turn on the air On / Off and open the “czi Sound” APP.

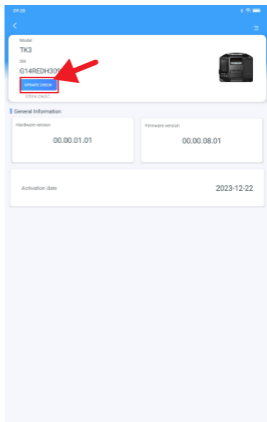
4.1.3 Enter the main interface of “czi Sound” APP, click “Connect Device” , as shown in the following figure.



4.1.4 Click the available device “TK3”, as shown in the following figure.



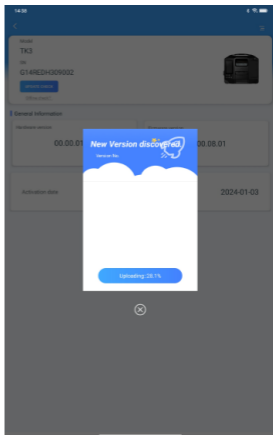
4.1.5 Click the “UPDATES CHECK” , as shown in the following figure.



4.1.6 Click the “Update Now” , as shown in the following figure.

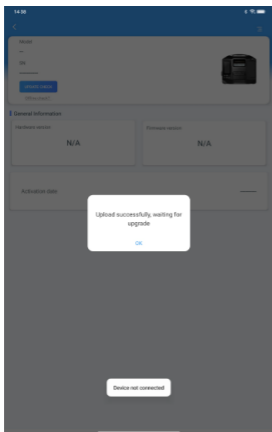


4.1.7 Wait for the completion of uploading progress, as shown in the following figure.



4.1.8 Upload successfully, click “Confirm” .

4.1.9 After the firmware finishing uploading, wait for the ground end display screen to be black and restart, and the upgrade is completed.

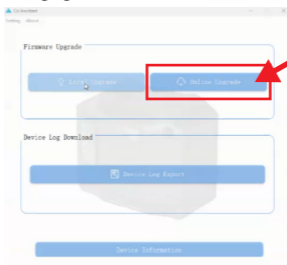


4.2 Data cable firmware upgrade

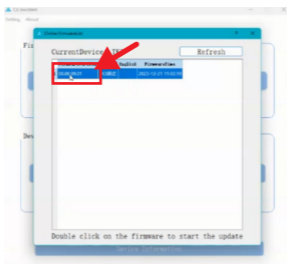
4.2.1 Online upgrade method

1) Connect the TK3 ground end to the power supply and turn on the air On / Off; install the TK3 drone end to the M30 and turn on the M30 UAV (if there is no need to upgrade the drone end, then skip this step); connect the data cable to the TYPE-C of the panel, and connect the other end to the computer, and open the “cziAssistant.exe” PC.

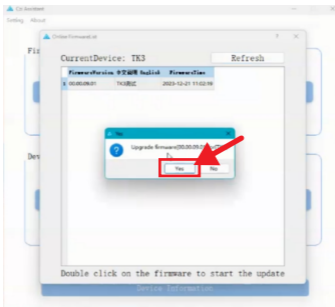
2) Enter the main interface of “CziAssistant.exe” PC, click "Online Upgrade", as shown in the following figure.



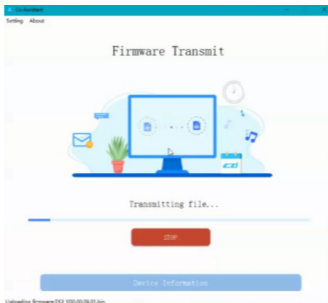
3) Double click on “Firmware Version” , as shown in the following figure.



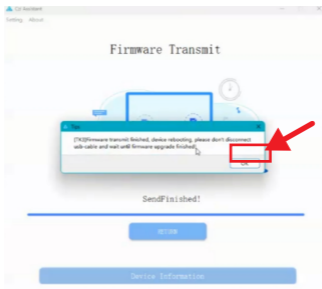
4) Click “Yes” in the pop-up window, as shown in the following figure.



5) While the file transfer is in progress, wait for the progress bar to complete, as shown in the following figure.



6) Once the firmware transfer is complete, wait for the ground side display screen to be black and restart, and the upgrade is completed.

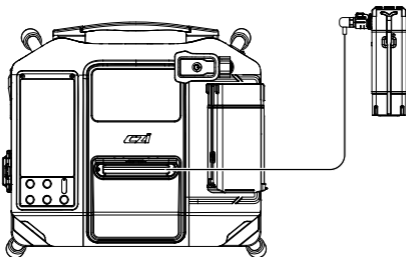


4.3 Offline upgrade mode

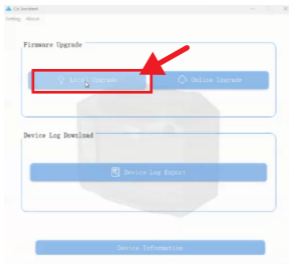
1) Ground end upgrade

4.3.1 Download “CziAssistant.exe” PC software installation package from the official website.

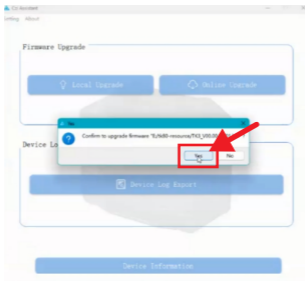
4.3.2 Connect the TK3 ground end to the power supply and turn on the air On / Off; connect the data cable to the TYPE-C of the panel, and connect the other end to the computer to open the “CziAssistant.exe” PC.



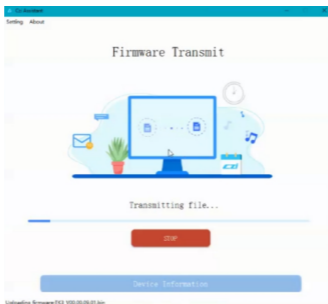
4.3.3 Enter the main interface of “CziAssistant” APP, click “Offline Upgrade” , as shown in the following figure.



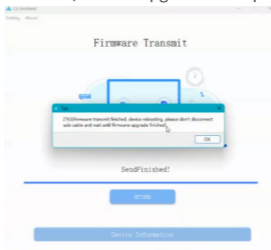
4.3.4 Click “Firmware Version File” , for example TK3_XXX.bin file
4.3.5 Click “Yes” in the pop-up window, as shown in the following figure.



4.3.6 While the file transfer is in progress, wait for the progress bar to complete, as shown in the following figure.



4.3.7 Once the firmware transfer is complete, wait for the ground side display screen to be black and restart, and the upgrade is completed.



V. Product Maintenance and Repair

5.1 Inspection and maintenance

Carrying out routine inspection or regular maintenance before and after operation, can greatly improve product reliability, reduce potential safety hazard and extend service life.

5.1.1 Routine inspection

The following routine inspections are recommended before and after each trip.
Power-off check list

Ground end	1. visual and touch to inspect the folding stand, handle, harness and overall housing to see if they are in good condition, cracked or damaged.
	2. Check whether the screws of each connecting part are locked tightly, especially the screws of folding foot rest connecting parts, handle connecting parts and harness connecting parts.
	3. Pull out all TK3 cables and observe whether the surface of the cables is damaged or adhered. If any damage, they are prohibited to use. Contact the intelligent after-sales. It is strictly prohibited to handle it without permission.
	4. There is no foreign matter blockage behind the air inlet and air outlet of each fan.
	5. Whether TK3 power cord can be pulled out normally.
Drone end	1. Check whether the front and rear parts are connected tightly and whether the screws are locked.
	2. Check whether the battery locking knob is firm, to ensure that it will not get loose during flight.
	3. Whether there are foreign matters at each interface.
	4. Whether there is obvious damage on the surface of drone end. If there is obvious damage, it is prohibited to use for flight.

Inspection of outgoing emergency materials

Packing list of TK3 ground power supply system (M30 version)

TK3 ground end	1 unit
Ground power connection cable	1 cable
Detachable stand	4pcs
TK3-M30 drone end	1pc
TK3-M30 Battery Plug	1pc
Insulating gloves	1 Pair
Hanging wire buckle	2 pcs
Product qualification certificate	1pc
Product instruction	1pc

5.1.2 Power-on inspection

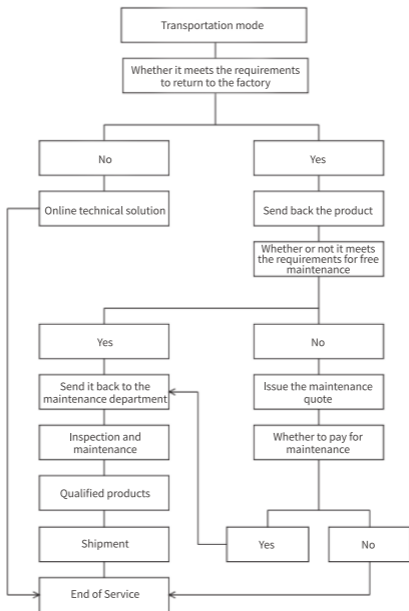
- ① Whether the ground end start up normally.
- ② Whether the ground end display screen can display parameters normally.
- ③ Flight power supply test: whether the equipment can supply power to the aircraft, and whether ML150 matrix light can be lit normally.
- ④ Whether the ground end can take up normally.
- ⑤ Observe whether each fan can rotate normally
- ⑥ Whether the drone can take off normally

5.2 Product Maintenance

5.2.1 How to Repair

Please call the customer service hotline 400-008-8306 and contact the after-sales for handling if you need to return or replace the goods.

czi guarantee, under normal use, the smart products you purchased are free from defects in materials and processes within the warranty period. The warranty period of this product starts from the day of receipt, or czi specified otherwise.



5.2.2 Maintenance rules

In case of any performance failure during the valid warranty period of the product, you may apply for product warranty service. The following conditions must be met for free warranty service:

- ✓ The purchased products are normally used within the specified product warranty period, and non-artificial performance failure occurs;
- ✓ No unauthorized removal, no modification or addition not guided by the official instructions, or other faults not caused by human beings;
- ✓ Provide valid proof of purchase, receipt and order number.

The following conditions are not covered by a free product warranty:

× Collision and burning accidents caused by man-made and non-product quality problems;

× Damage caused by unauthorized refitting, disassembly, shell opening, etc. not guided by the official instruction manual;

× Damage caused by improper installation, use and operation not in accordance with the instruction manual;

× Damage caused by the customer's self-repair of the assembly without official instructions;

× Damage caused by circuit modification not guided by official manual or improper matching and use of battery pack and charger;

× Damage caused by failure to operate not in accordance with the product instructions;

× Damage caused by operation in severe environment, such as strong wind, rainy day, sand dust, etc.;

× Damage caused by operation in complex electromagnetic environment or strong interference source environment, such as mining area, launching tower, high-voltage line, substation, etc.;

× Damage caused by manipulation in case of mutual interference with other wireless devices, such as transmitter, image transmission signal, WiFi signal interference, etc.;

× Damage caused by forced use in case of aging or damage of parts;

× Damage caused by reliability and compatibility when used together with the third-party parts without smart certification;

× Damage caused by insufficient discharge due to insufficient power or use of batteries with quality problems;

× The serial number of the machine, the factory label and other signs are torn or altered;

× After contacting Smart to confirm the warranty service, the corresponding items are not mailed within 7 natural days;

× Other situations as stated in the policy.

5.2.3 Other notes

√ Due to the differences in products purchased in different countries, returns and warranty services will vary during the warranty period. For more information, please consult 400-008-8306.

√ When sending the product to czi, you shall bear the postage in advance.

√ The user shall send the problem product back. After receiving the problem machine, czi Authorized Agent or czi After-sales Service Center shall carry out fault detection on the product to determine the responsibility for the problem. In case of quality defect of the product, czi shall be responsible for the detection cost, material cost, labor cost and express cost.

√ If the tested product does not meet the conditions for free repair, the customer may choose to pay for repair or mail it back.

√ If the problem of the machine is not covered by the warranty (such as man-made damage to the machine), we will charge the corresponding inspection fee, replacement part fee, test fee, labor fee and express fee according to the specific problem.

√ Please note that product maintenance may result in data loss. Please back up your data first.

√ Please do not send back the seriously damaged batteries such as broken battery core, bump, leakage, etc. If they have been sent back, our company will discard these batteries and do not return them.

√ In view of the product version difference, the product does not support global warranty. Warranty service can only be provided in the regional repair center designated by Smart. If the repair is required in the designated repair center in the non-purchased area, czi will handle it as appropriate according to the local inventory situation, and only provide compensable service.

√ In case of incorrect address provided by the customer or refusal of the addressee, the customer shall be responsible for the losses arising therefrom.

√ If the express delivery cannot be delivered or rejected and returned to czi, czi will take care of it and the storage fee shall be calculated from the date of return. As the storage environment has corresponding requirements, inquiry 400-008-8306 for detail storage fee charge. When the storage fee is equivalent to the residual value of the product, czi will have the right to dispose of the product; (calculation method of product residual value: residual value=original selling price-current maintenance cost)

√ If the products are sent back from abroad without the consent of czi, the customs duties and customs clearance expenses arising therefrom shall be borne by the customer.

√ In case of water inflow to the product, the performance of the product will be seriously affected, and there is no maintenance value. Therefore, czi cannot provide maintenance service. Instead, the replacement service will be provided. Please know and send it back as appropriate.

√ Before the products are sent for repair, please properly dispose of the personalized articles and decorations attached to the original products (including but not limited to decorative stickers, UAS stickers, paints and lacquers, etc.). czi will not be responsible for the damage or loss of the personalized articles and decorations.

√ In order to ensure your normal rights and interests, please check whether the product is in good condition (whether there is any damage caused by logistics) when signing the goods. If the product is abnormal, please feed back to us within 7 days from the date of receipt; otherwise, it's regarded as you agree that the product has no damage and the performance is normal.

成至技术支持

www.czi.com.cn

服务热线：400-008-8306

如您对说明书有任何疑问或者建议

请通过以下电子邮箱联系我们：

czzn@czi.com.cn

ChengZhi Support

www.czi.com.cn

Service Hotline: 400-008-8306

If you have any questions or suggestions
regarding the manual, please contact us at:

czzn@czi.com.cn

Made in China