

VEVOR®

TOUGH TOOLS, HALF PRICE

Technical Support and E-Warranty Certificate
www.vevor.com/support

Manufacturer: Shanghaimuxinmuyeyouxiangongsi

Address: Shuangchenglu 803nong11hao1602A-1609shi, baoshanqu, shanghai 200000 CN.

EC REP: E-CrossStu GmbH

Mainzer Landstr.69, 60329 Frankfurt am Main.

UK REP: YH CONSULTING LIMITED.

C/O YH Consulting Limited Office 147, Centurion House, London Road, Staines-upon-Thames, Surrey, TW18 4AX

Imported to AUS: SIHAO PTY LTD.

1 ROKEVA STREETEASTWOOD NSW 2122 Australia

Imported to USA: Sanven Technology Ltd.

Suite 250, 9166 Anaheim Place, Rancho Cucamonga, CA 91730

We continue to be committed to provide you tools with competitive price. "Save Half", "Half Price" or any other similar expressions used by us only represents an estimate of savings you might benefit from buying certain tools with us compared to the major top brands and does not necessarily mean to cover all categories of tools offered by us. You are kindly reminded to verify carefully when you are placing an order with us if you are actually saving half in comparison with the top major brands.

VEVOR®

TOUGH TOOLS, HALF PRICE

Laser Engraver
Enclosure

MODEL: ZL-FHD-0023



(The picture is for reference only, please refer to the actual object)

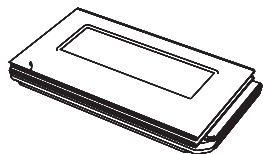
NEED HELP? CONTACT US!

Have product questions? Need technical support? Please feel free to contact us:

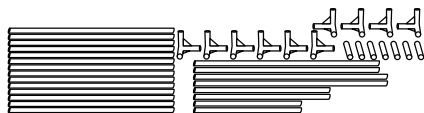
Technical Support and E-Warranty Certificate
www.vevor.com/support

This is the original instruction, please read all manual instructions carefully before operating. VEVOR reserves a clear interpretation of our user manual. The appearance of the product shall be subject to the product you received. Please forgive us that we won't inform you again if there are any technology or software updates on our product.

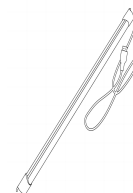
Packing list / Packliste / Liste de colisage / Lista imballaggio / Lista de empaque / Список упаковки



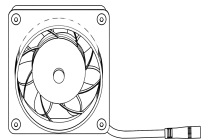
1 Set of protective box
 1 Satz Schutzbox
 1 jeu de boîte de protection
 1 set di scatola protettiva
 1 juego de caja protectora
 1 комплект защитной коробки



Fibreglass Rods-8*395mm *14pcs
 Fibreglass Rods-8*470mm *2pcs
 Fiberglass Rods-8*216mm *2pcs
 Fiberglass Rod-8*343mm *2pcs
 Fiberglass Rod-8*502mm *2pcs
 Straight Connector*7pcs
 Right Angle Tee *6pcs
 120° Tee Fitting *4pcs



1 set of LED light



Flange fan combination/1PCS
 Flansch-Lüfter-Kombination/1PCS
 Combinaison de ventilateur à bride/1PCS
 ombinazione di ventilatori flangiati/1PCS
 Combinación de ventilador de brida/1PCS
 Комбинация фланцевого вентилятора/1PCS



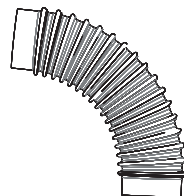
M4*50 screws Plus nut combination/4PCS
 M4*50 Schrauben plus Mutterkombination/4PCS
 Vis M4*50 plus combinaison d'écrou/4PCS
 iti M4*50 Più combinazione di dadi/4PCS
 Tornillos M4*50 Combinación de tuerca más/4PCS
 M4*50 винты плюс комбинация гаек/4PCS



Flat-blade screwdriver
 Schlitzschraubendreher
 Tournevis à lame plate
 Cacciavite a lama piatta
 Destornillador de punta plana
 Отвертка с плоским лезвием



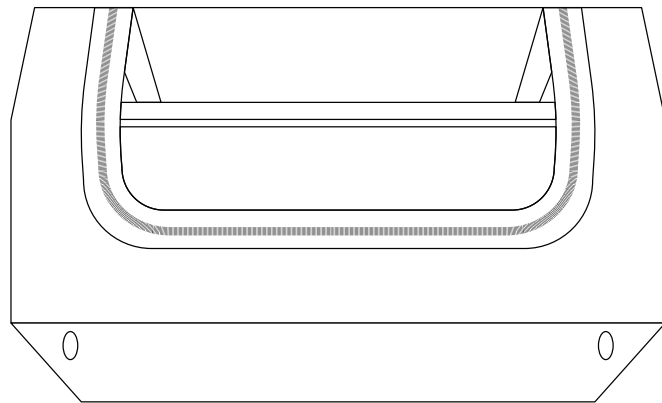
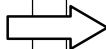
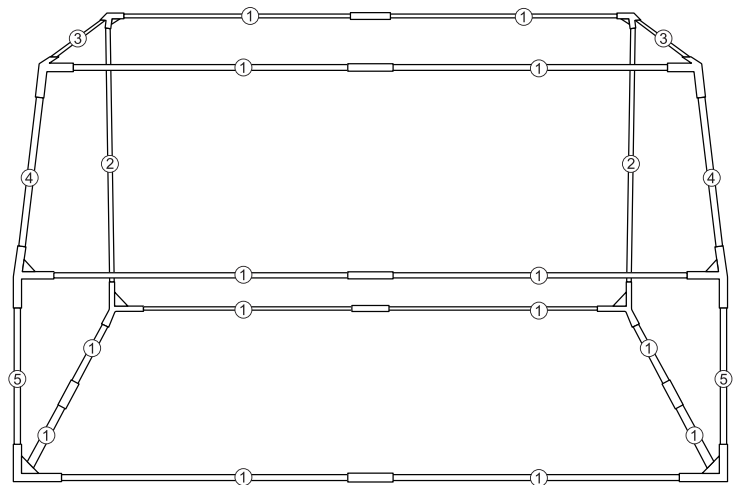
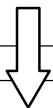
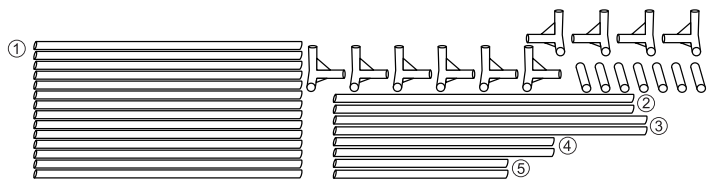
Throat hoop/1PCS
 Halsband/1PCS
 Cerceau de gorge/1PCS
 Cerchio per la gola/1PCS
 Aro para la garganta/1PCS
 Горловой обруч/1PCS

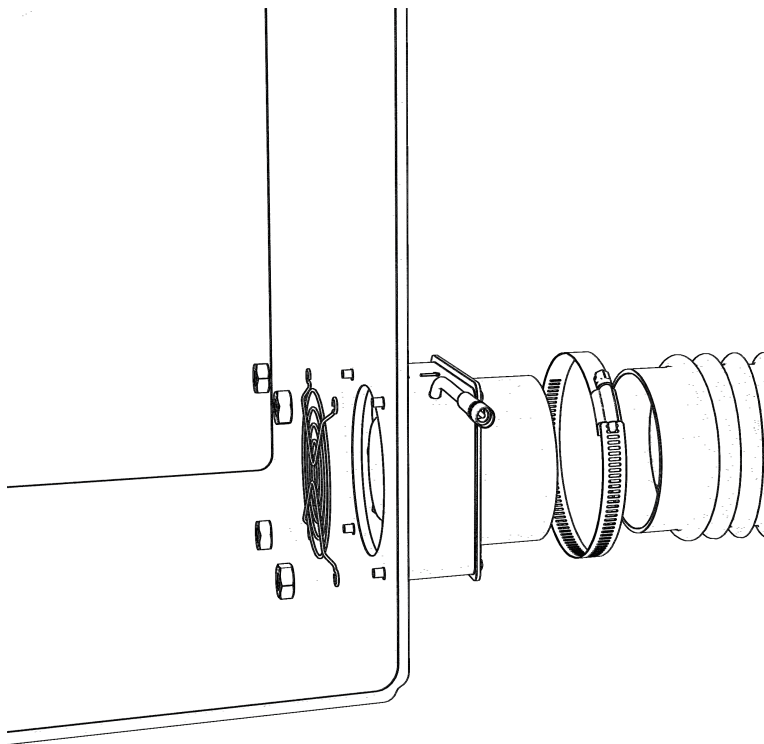


Exhaust hose/1PCS
 Flansch-Lüfter-Kombination/1PCS
 Tuyau d'échappement/1PCS
 Tubo di scarico/1PCS
 Manguera de escape/1PCS
 Выхлопной шланг/1PCS



Metal mesh cover/1PCS
 Abdeckung aus Metallgitter/1PCS
 Couverture en maille métallique/1PCS
 Copertura in rete metallica/1PCS
 Cubierta de malla metálica/1PCS
 Металлическая сетчатая крышка/1PCS





Install exhaust fan and exhaust pipe
Abgasgebläse und Abgasrohr einbauen
Installer le ventilateur d'évacuation et le tuyau d'évacuation
Installare la ventola di scarico e il tubo di scarico
Instale el extractor de aire y el tubo de escape
Установите вытяжной вентилятор и вытяжную трубу

Model: ZL-FHD-0023
Input: DC5V 8W
Size: 31.5*31.5*19.6inch(800*800*500mm)
Product Form: Bracket



CORRECT DISPOSAL

This product is subject to the provision of european Directive 2012/19/EU. The symbol showing a wheeled bin crossed through indicates that the product requires separate refuse collection in the European Union. This applies to the product and all accessories marked with this symbol. Products marked as such may not be discarded with normal domestic waste, but must be taken to a collection point for recycling electrical and electronic devices.

- EN * Cutting materials will produce dust and oil stains on the inside of the box and the fan. It is recommended that users wipe and clean them regularly.
- DE * Schneidmaterialien erzeugen Staub- und Ölflecken auf der Innenseite des Gehäuses und des Lüfters. Es wird empfohlen, dass Benutzer diese regelmäßig abwischen und reinigen.
- FR * Les matériaux de coupe produiront de la poussière et des taches d'huile à l'intérieur de la boîte et du ventilateur. Il est recommandé aux utilisateurs de les essuyer et de les nettoyer régulièrement.
- TI * I materiali da taglio produrranno macchie di polvere e olio all'interno della scatola e della ventola. Si consiglia agli utenti di pulirli e pulirli regolarmente.
- ES * Los materiales de corte producirán polvo y manchas de aceite en el interior de la caja y el ventilador. Se recomienda que los usuarios los limpien y limpien regularmente.
- RU * При резке материалов на внутренней поверхности коробки и вентилятора образуются пятна пыли и масла. Рекомендуется регулярно протирать и чистить их.

VEVOR[®]

TOUGH TOOLS, HALF PRICE

Assistance technique et certificat de garantie électronique

www.vevor.com/support

Fabricant : Shanghai muxin muyeyouxiangongsi Adresse :
Shuangchenglu 803nong11hao1602A-1609shi, baoshanqu, shanghai 200000 CN.

REPRÉSENTANT DE LA CE : E-CrossStu GmbH

Mainzer Landstr.69, 60329 Francfort-sur-le-Main.

REPRÉSENTANT AU ROYAUME-UNI : YH CONSULTING LIMITED.

C/O YH Consulting Limited Bureau 147, Centurion House, London Road,
Staines-upon-Thames, Surrey, TW18 4AX

Importé en AUS : SIHAO PTY LTD.
1 ROKEVA STREET EASTWOOD NSW 2122 Australie

Importé aux États-Unis : Sanven Technology Ltd.
Suite 250, 9166 Anaheim Place, Rancho Cucamonga, CA 91730

Nous continuons à nous engager à vous fournir des outils à des prix compétitifs. « Économisez la moitié », « Moitié prix » ou toute autre expression similaire utilisée par nous ne représente qu'une estimation des économies que vous pourriez réaliser en achetant certains outils chez nous par rapport aux grandes marques et ne couvre pas nécessairement toutes les catégories d'outils que nous proposons. Nous vous rappelons de bien vouloir vérifier soigneusement lorsque vous passez une commande chez nous si vous économisez réellement la moitié par rapport aux grandes marques.

VEVOR[®]

TOUGH TOOLS, HALF PRICE

Graveur laser
Enceinte

MODÈLE : ZL-FHD-0023



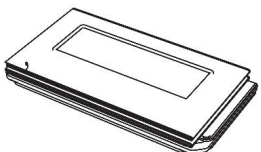
(L'image est à titre de référence uniquement, veuillez vous référer à l'objet réel)

BESOIN D'AIDE? CONTACTEZ-NOUS!

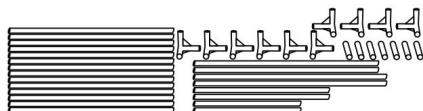
Vous avez des questions sur les produits ? Besoin d'assistance technique ? N'hésitez pas à nous contacter.
Contactez-nous:

Assistance technique et certificat de garantie électronique www.vevor.com/support

Il s'agit de la notice d'utilisation d'origine. Veuillez lire attentivement toutes les instructions du manuel avant de l'utiliser. VEVOR se réserve le droit d'interpréter clairement notre manuel d'utilisation. L'apparence du produit dépend du produit que vous avez reçu. Veuillez nous excuser, nous ne vous informerons plus si des mises à jour technologiques ou logicielles sont disponibles sur notre produit.



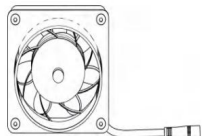
- 1 ensemble de boîte de protection
- 1 jeu de boîte de protection
- 1 jeu de boîte de protection
- 1 jeu de boîte de protection
- 1 jeu de boîte de protection



- Tiges en fibre de verre - 8 x 395 mm x 14 pièces
- Tiges en fibre de verre - 8 x 470 mm x 2 pièces
- Tiges en fibre de verre - 8 x 216 mm x 2 pièces
- Tige en fibre de verre - 8 x 343 mm x 2 pièces
- Tige en fibre de verre - 8 x 502 mm x 2 pièces
- Connecteur droit * 7 pièces
- Té à angle droit *6 pièces
- Raccord en T 120° *4 pièces



1 jeu de lumière LED



- Combinaison de ventilateur à bride/1PCS
- Combinaison de ventilateur à bride/1 pièce
- Combinaison de ventilateur à bride/1PCS
- Combinaison bride/ventilateur 1 pièce



- Combinaison de vis M4*50 et d'écrous/4 pièces
- Combinaison de vis M4*50 et d'écrous/4 pièces
- Vis M4*50 plus combinaison d'écrou/4PCS
- Iti M4 * 50 Plus combinaison d'écrous/4 pièces
- Combinaison d'écrous de vis M4*50 Plus/4 pièces

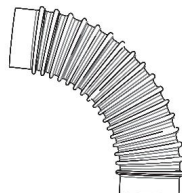
4



- Tournevis à lame plate
- Tournevis plat
- Tournevis à lame plate
- Tournevis à lame plate
- Tournevis à pointe plate



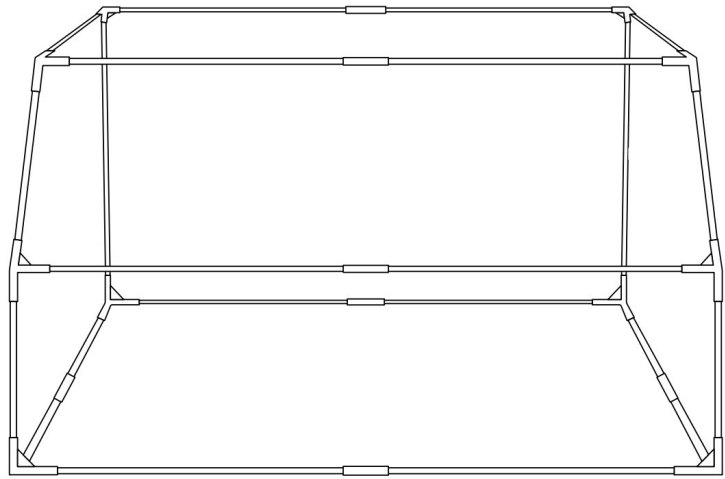
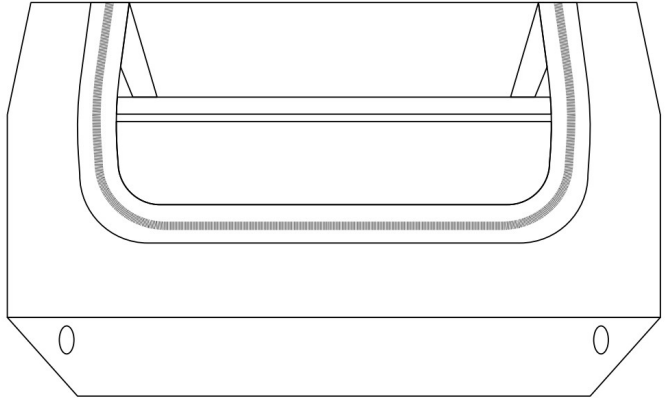
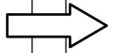
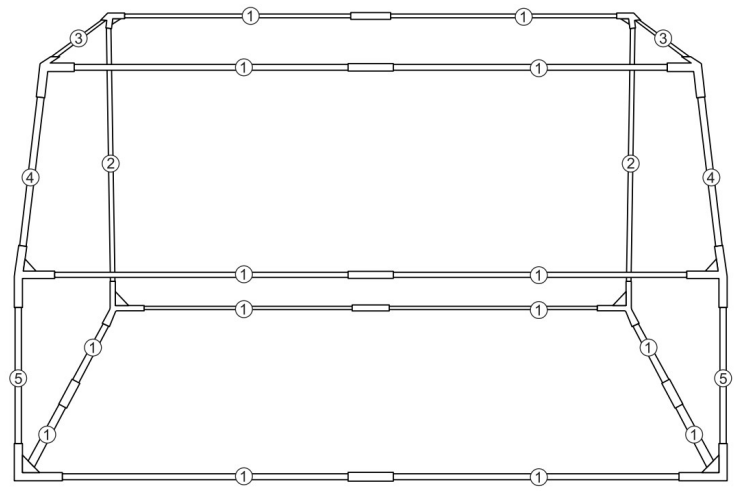
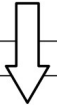
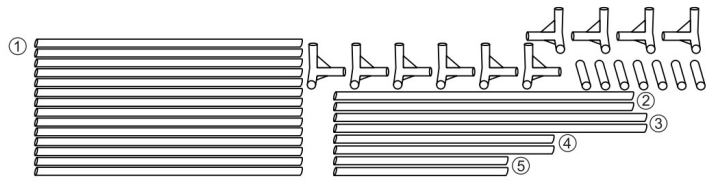
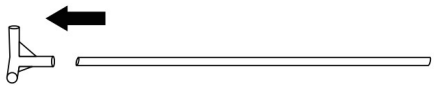
- Cerceau de gorge/1PCS
- Collier/1 pièces
- Cerceau de gorge/1PCS
- Cerceau de gorge/1 pièces
- Cerceau de gorge/1 pièces

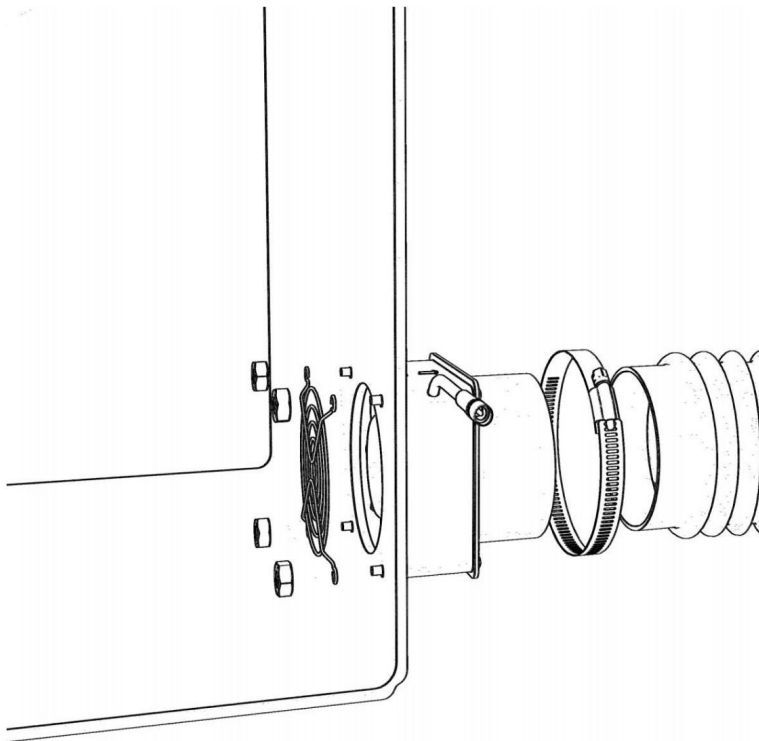


- Tuyau d'échappement/1PCS
- Combinaison de ventilateur à bride/1 pièce
- Tuyau d'échappement/1PCS
- Tuyau d'échappement/1 pièces
- Tuyau d'échappement/1 pièces



- Couverture en maille métallique/1PCS
- Couverture en maille métallique/1 pièces





Installer un ventilateur d'extraction et un tuyau d'échappement

Installer le ventilateur d'extraction et le tuyau d'échappement

Installer le ventilateur d'évacuation et le tuyau d'évacuation

Installez le ventilateur d'extraction et le tuyau d'échappement

Installez le ventilateur d'extraction et le tuyau d'échappement

Modèle : ZL-FHD-0023

Entrée : DC5V 8W

Taille : 31,5*31,5*19,6 pouces (800*800*500 mm)

Forme du produit : Support



CORRECT DISPOSAL

This product is subject to the provision of European Directive 2012/19/EU. The symbol showing a wheeled bin crossed through indicates that the product requires separate refuse collection in the European Union. This applies to the product and all accessories marked with this symbol. Products marked as such may not be discarded with normal domestic waste, but must be taken to a collection point for recycling electrical and electronic devices.

DANS

* La découpe des matériaux produira de la poussière et des taches d'huile à l'intérieur du boîtier et du ventilateur. Il est recommandé aux utilisateurs de les essuyer et de les nettoyer régulièrement.

DE

FR

* Les matériaux de coupe produiront de la poussière et des taches d'huile à l'intérieur de la boîte et du ventilateur. Il est recommandé aux utilisateurs de les essuyer et de les nettoyer régulièrement.

DE

EST

* Les matériaux de coupe produiront des taches de poussière et d'huile à l'intérieur du boîtier et du ventilateur. Il est conseillé aux utilisateurs de les nettoyer et de les nettoyer régulièrement.

RU

VEVOR®

TOUGH TOOLS, HALF PRICE

Technischer Support und E-Garantie-Zertifikat
www.vevor.com/support

Hersteller: Shanghaimuxinmuyeyouxiangongsi **Adresse:**
Shuangchenglu 803nong11hao1602A-1609shi, baoshanqu, Shanghai 200000 CN.

EG-Vertreter: E-CrossStu GmbH
Mainzer Landstr.69, 60329 Frankfurt am Main.

UK-VERTRETER: YH CONSULTING LIMITED.
C/O YH Consulting Limited Office 147, Centurion House, London Road,
Staines-upon-Thames, Surrey, TW18 4AX

Nach AUS importiert: SIHAO PTY LTD.
1 ROKEVA STREETEASTWOOD NSW 2122 Australien

In die USA importiert: Sanven Technology Ltd.
Suite 250, 9166 Anaheim Place, Rancho Cucamonga, CA 91730

Wir sind weiterhin bestrebt, Ihnen Werkzeuge zu wettbewerbsfähigen Preisen anzubieten. „Sparen Sie die Hälfte“, „Halber Preis“ oder andere ähnliche Ausdrücke, die wir verwenden, stellen nur eine Schätzung der Ersparnis dar, die Sie beim Kauf bestimmter Werkzeuge bei uns im Vergleich zu den großen Topmarken erzielen können, und decken nicht unbedingt alle von uns angebotenen Werkzeugkategorien ab. Wir möchten Sie freundlich daran erinnern, bei Ihrer Bestellung bei uns sorgfältig zu prüfen, ob Sie im Vergleich zu den großen Topmarken tatsächlich die Hälfte sparen.

VEVOR®

TOUGH TOOLS, HALF PRICE

**Lasergravierer
Gehäuse**

MODELL: ZL-FHD-0023



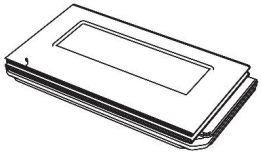
(Das Bild dient nur als Referenz, bitte beziehen Sie sich auf das tatsächliche Objekt)

Brauchen Sie Hilfe? Kontaktieren Sie uns!

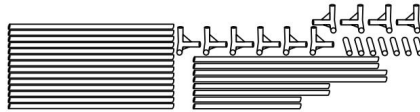
Haben Sie Fragen zu unseren Produkten? Benötigen Sie technische Unterstützung?
Kontakt:

Technischer Support und E-Garantie-Zertifikat
www.vevor.com/support

Dies ist die Originalanleitung. Bitte lesen Sie alle Anweisungen sorgfältig durch, bevor Sie das Gerät in Betrieb nehmen. VEVOR behält sich eine klare Auslegung unserer Bedienungsanleitung vor. Das Erscheinungsbild des Produkts richtet sich nach dem Produkt, das Sie erhalten haben. Bitte verzeihen Sie uns, dass wir Sie nicht erneut informieren, wenn es Technologie- oder Software-Updates für unser Produkt gibt.



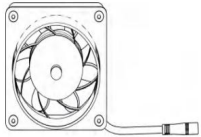
1 Satz Schutzbox
1 Satz Schutzbox
1 Satz Schutzbox
1 Satz Schutzbox
1 Satz Schutzbox



Fiberglasstäbe-8*395mm *14St
Fiberglasstäbe-8*470mm *2St
Fiberglasstäbe-8*216mm *2St
Fiberglasstab-8*343mm *2St
Fiberglasstab-8*502mm *2St
Gerader Stecker * 7 Stück
Rechtwinkliges T-Stück * 6 Stück
120° T-Stück *4Stk



1 Satz LED-Licht



Flanschlüfterkombination/1Stk
Flansch-Lüfter-Kombination/1PCS
Flanschventilator-Kombination/1Stk

1PCS Flansch/Lüfter-Kombination



M4*50 Schrauben plus Mutternkombination/4 STK
M4*50 Schrauben plus Mutternkombination/4PCS
M4*50 Schrauben-plus-Mutter-Kombination/4 Stück
iti M4*50 Plus Mutternkombination/4STK
M4*50 Schrauben-Mutter-Kombination Plus/4 Stück

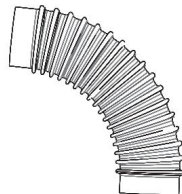
4



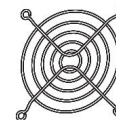
Schlitzschraubendreher
Schlitzschraubendreher
Schlitzschraubendreher
Schlitzschraubendreher
Schlitzschraubendreher



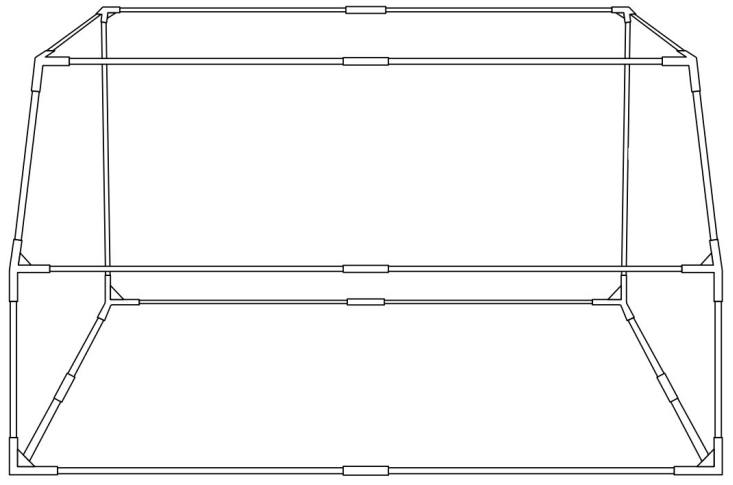
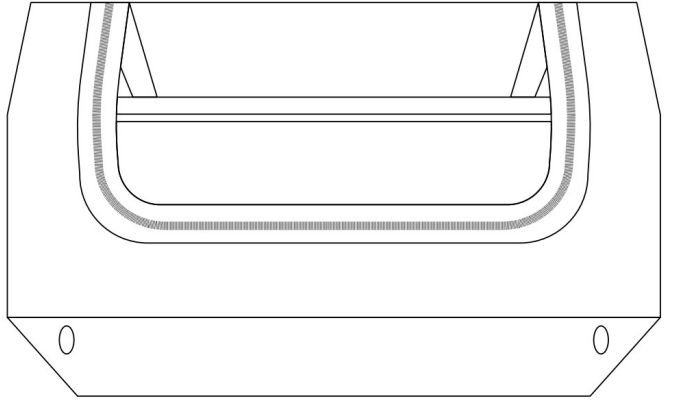
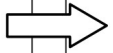
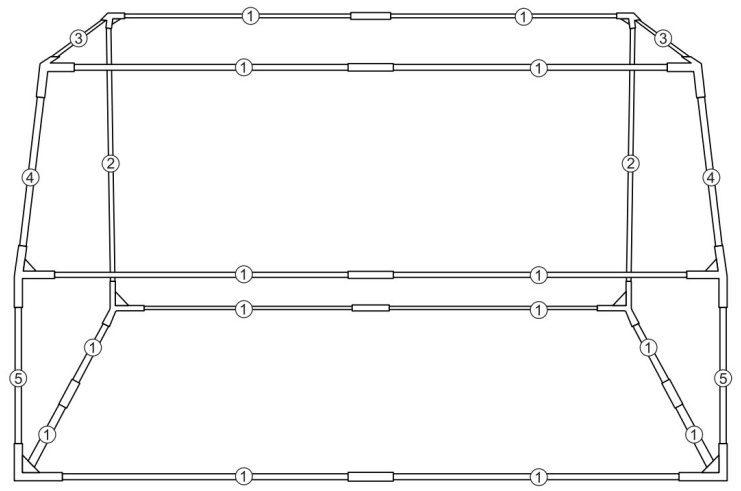
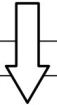
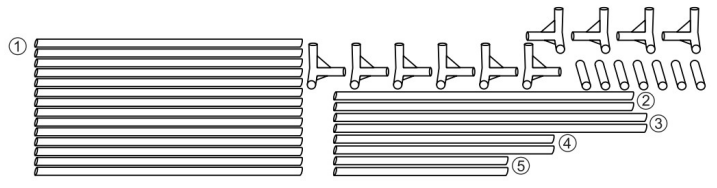
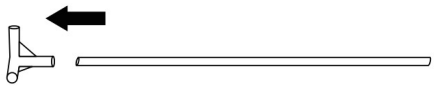
Halsreif/1 Stück
Halskette/1 Stück
Halsreifen/1 Stück
Halsreifen/1 Stück
Halsreifen/1 Stück

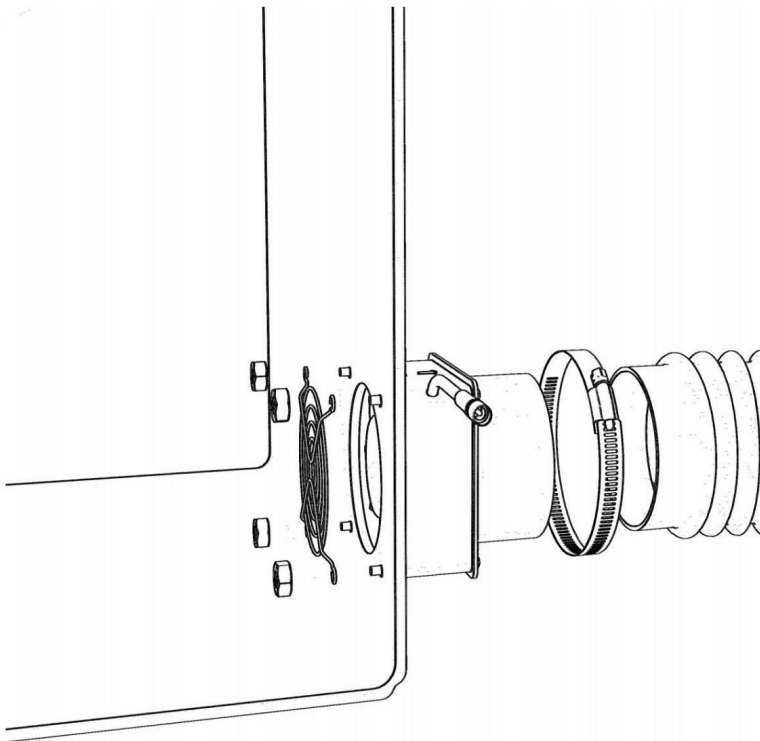


Abluftschlauch/1Stk
Flansch-Lüfter-Kombination/1PCS
Auspuffrohr/1 Stück
Auspuffrohr/1 Stück
Abgasschlauch/1Stk



Metallgitterabdeckung/1 STK
Abdeckung aus Metallgitter/1PCS





Abluftventilator und Abluftrohr installieren

Abgasgebläse und Abgasrohr einbauen

Abluftventilator und Abluftrohr einbauen

Abluftventilator und Abluftrohr einbauen

Abluftventilator und Abluftrohr einbauen

Modell: ZL-FHD-0023

Eingang: DC5V 8W

Größe: 31,5*31,5*19,6 Zoll (800*800*500 mm)

Produktform: Halterung



CORRECT DISPOSAL

This product is subject to the provision of European Directive 2012/19/EU. The symbol showing a wheeled bin crossed through indicates that the product requires separate refuse collection in the European Union. This applies to the product and all accessories marked with this symbol. Products marked as such may not be discarded with normal domestic waste, but must be taken to a collection point for recycling electrical and electronic devices.

IN * Beim Schneiden von Materialien entstehen Staub- und Ölflecken auf der Innenseite der Box und des Lüfters. Es wird empfohlen, dass Benutzer sie regelmäßig abwischen und reinigen.
VON *

FR * Schneidmaterialien verursachen Staub- und Ölflecken im Inneren des Gehäuses und des Lüfters. Benutzern wird empfohlen, sie regelmäßig abzuwischen und zu reinigen.

VON * Das Schneiden von Materialien führt zu Staub- und Ölflecken im Inneren des Gehäuses und des Lüfters. Benutzern wird empfohlen, sie regelmäßig zu reinigen und zu reinigen.
IST *

RU *

VEVOR®

TOUGH TOOLS, HALF PRICE

Supporto tecnico e certificato di garanzia elettronica
www.vevor.com/support

Produttore: Shanghai muxinmuyeyouxiangongsi

Indirizzo: Shuangchenglu 803nong11hao1602A-1609shi, baoshanqu, shanghai 200000 CN.

RAPPRESENTANTE CE: E-CrossStu GmbH

Mainzer Landstr.69, 60329 Francoforte sul Meno.

RAPPRESENTANTE DEL REGNO UNITO: YH CONSULTING LIMITED.

C/O YH Consulting Limited Ufficio 147, Centurion House, London Road, Staines-upon-Thames, Surrey, TW18 4AX

Importato in AUS: SIHAO PTY LTD.

1 ROKEVA STREET EASTWOOD NSW 2122 Australia

Importato negli USA: Sanven Technology Ltd.

Suite 250, 9166 Anaheim Place, Rancho Cucamonga, CA 91730

Continuiamo a impegnarci per fornirvi strumenti a prezzi competitivi. "Risparmia la metà", "Metà prezzo" o qualsiasi altra espressione simile da noi utilizzata rappresenta solo una stima del risparmio che potresti ottenere acquistando determinati utensili con noi rispetto ai principali marchi principali e non significa necessariamente coprire tutte le categorie di utensili da noi offerti. Ti ricordiamo gentilmente di verificare attentamente quando effettui un ordine con noi se stai effettivamente risparmiando la metà rispetto ai principali marchi principali.

VEVOR®

TOUGH TOOLS, HALF PRICE

Incisore laser
Allegato

MODELLO: ZL-FHD-0023



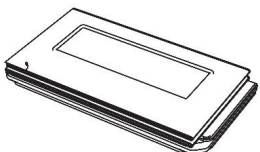
(L'immagine è solo di riferimento, fare riferimento all'oggetto reale)

HAI BISOGNO DI AIUTO? CONTATTACI!

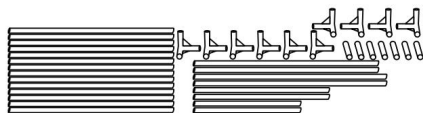
Hai domande sul prodotto? Hai bisogno di supporto tecnico? Non esitare a contattarci contattaci:

Supporto tecnico e certificato di garanzia elettronica
www.vevor.com/support

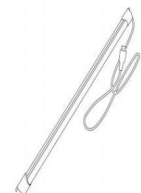
Questa è l'istruzione originale, si prega di leggere attentamente tutte le istruzioni del manuale prima di utilizzare. VEVOR si riserva una chiara interpretazione del nostro manuale utente. L'aspetto del prodotto sarà soggetto al prodotto ricevuto. Vi preghiamo di perdonarci se non vi informeremo di nuovo se ci sono aggiornamenti tecnologici o software sul nostro prodotto.



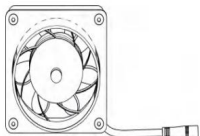
- 1 set di scatola protettiva
- 1 set di scatola protettiva
- 1 set di scatola protettiva
- 1 set di scatola protettiva
- 1 set di scatola protettiva



- Barre in fibra di vetro-8*395mm *14pz
- Barre in fibra di vetro-8*470mm *2pz
- Barre in fibra di vetro-8*216mm *2pz
- Asta in fibra di vetro-8*343mm *2pz
- Asta in fibra di vetro-8*502mm *2pz
- Connettore dritto*7 pezzi
- Tee ad angolo retto *6 pezzi
- Raccordo a T 120° *4 pezzi



1 set di luci LED



- Combinazione ventola flangiata/1 PZ
- Combinazione ventola flangiata/1 PZ
- Combinazione ventola flangiata/1 PZ
- Combinazione flangia/ventola 1 pz



- Viti M4*50 più combinazione di dadi/4 pezzi
- Combinazione di viti M4*50 più dadi/4 PZ
- Combinazione vite M4*50 più dado/4 PZ
- iti M4*50 Più combinazione di dadi/4PCS
- Combinazione di dadi e viti M4*50 Plus/4 pezzi

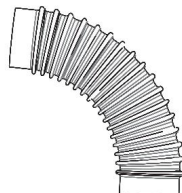
4



- Cacciavite a lama piatta
- Cacciavite a taglio
- Cacciavite a lama piatta
- Cacciavite a lama piatta
- Cacciavite a punta piatta



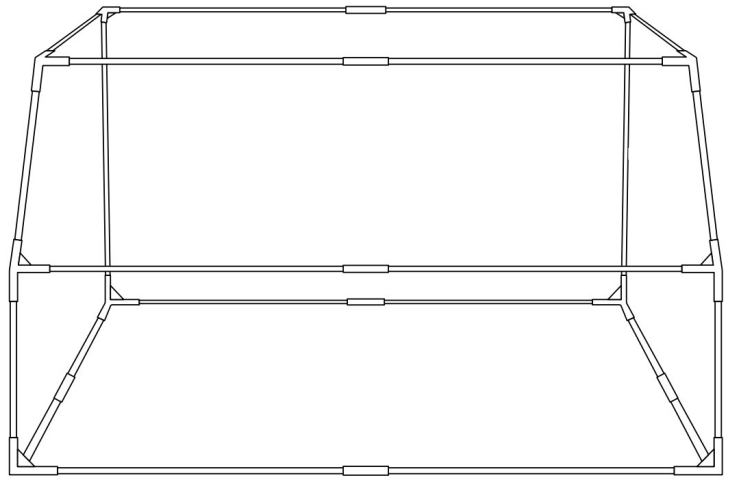
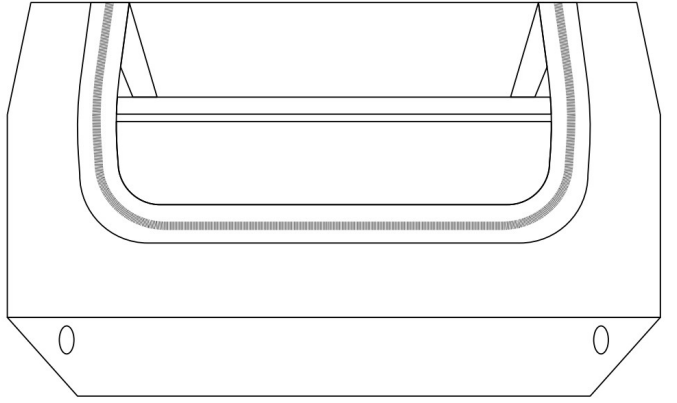
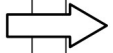
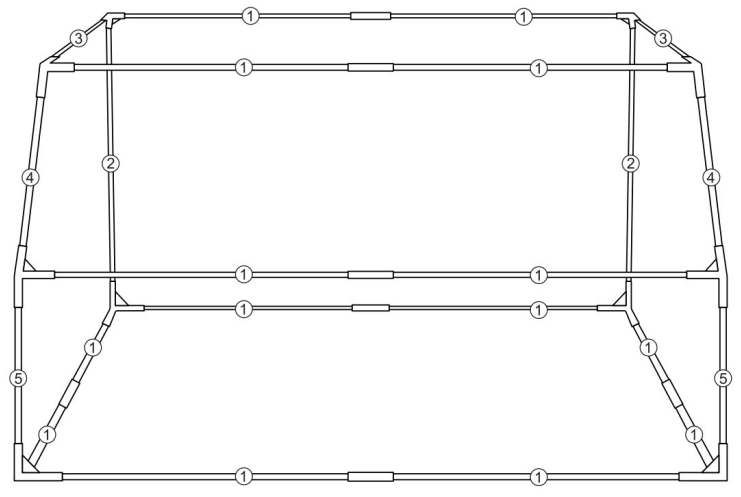
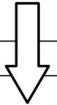
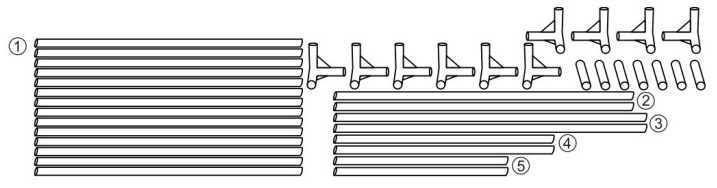
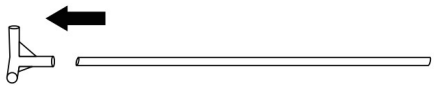
- Cerchio per la gola/1 PZ
- Collana/1 pezzo
- Cerchio per la gola/1 pezzo
- Cerchio per la gola/1PCS
- Cerchio per la gola/1 pezzo

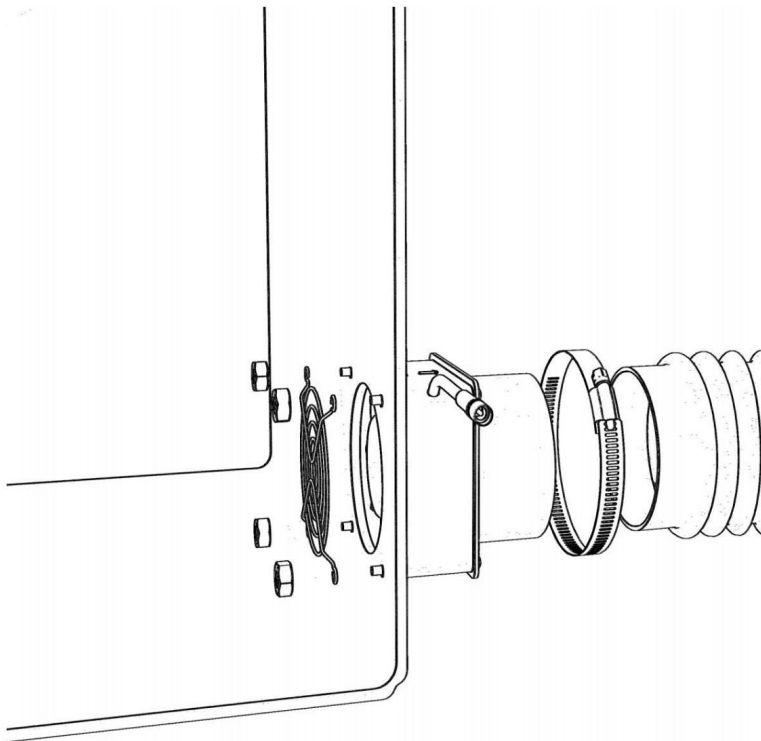


- Tubo di scarico/1 PZ
- Combinazione ventola flangiata/1 PZ
- Tubo di scarico/1 PZ
- Tubo di scarico/1PCS
- Tubo di scarico/1 PZ



- Copertura in rete metallica/1 PZ
- Copertura in rete metallica/1 PZ





Installare la ventola di scarico e il tubo di scarico

Installare la ventola di scarico e il tubo di scarico

Installare la ventola di scarico e il tubo di scarico

Installare la ventola di scarico e il tubo di scarico

Installare la ventola di scarico e il tubo di scarico

Modello: ZL-FHD-0023

Ingresso: DC5V 8W

Dimensioni: 31,5*31,5*19,6 pollici (800*800*500 mm)

Forma del prodotto: Staffa



CORRECT DISPOSAL

This product is subject to the provision of European Directive 2012/19/EU. The symbol showing a wheeled bin crossed through indicates that the product requires separate refuse collection in the European Union. This applies to the product and all accessories marked with this symbol. Products marked as such may not be discarded with normal domestic waste, but must be taken to a collection point for recycling electrical and electronic devices.

- IN * I materiali da taglio produrranno polvere e macchie di olio all'interno della scatola e della ventola. Si raccomanda agli utenti di pulirli e asciugarli regolarmente.
- DI *
- FR * I materiali da taglio produrranno macchie di polvere e olio all'interno della scatola e della ventola. Si consiglia agli utenti di asciugarli e pulirli regolarmente.
- DI * I materiali da taglio produrranno macchie di polvere e olio all'interno della scatola e della ventola. Si consiglia agli utenti di pulirli e pulirli regolarmente.
- È *
- RU *

VEVOR®

TOUGH TOOLS, HALF PRICE

Soporte técnico y certificado de garantía electrónica
www.vevor.com/support

Fabricante: Shanghaimuxinmuyeyouxiangongsi

Dirección: Shuangchenglu 803nong11hao1602A-1609shi, baoshanqu, shanghai 200000 CN.

REPRESENTANTE CE: E-CrossStu GmbH

Mainzer Landstr.69, 60329 Fráncfort del Meno.

REPRESENTANTE DEL REINO UNIDO: YH CONSULTING LIMITED.

C/O YH Consulting Limited Oficina 147, Centurion House, London Road, Staines-upon-Thames, Surrey, TW18 4AX

Importado a AUS: SIHAO PTY LTD.

1 ROKEVA STREET EASTWOOD NSW 2122 Australia

Importado a EE. UU.: Sanven Technology Ltd.

Suite 250, 9166 Anaheim Place, Rancho Cucamonga, CA 91730

Seguimos comprometidos a brindarle herramientas a precios competitivos. "Ahorre la mitad", "mitad de precio" o cualquier otra expresión similar que utilizemos solo representa una estimación del ahorro que podría obtener al comprar ciertas herramientas con nosotros en comparación con las principales marcas y no necesariamente significa que cubra todas las categorías de herramientas que ofrecemos. Le recordamos que, al realizar un pedido con nosotros, verifique cuidadosamente si realmente está ahorrando la mitad en comparación con las principales marcas.

VEVOR®

TOUGH TOOLS, HALF PRICE

Grabador láser
Recinto

MODELO: ZL-FHD-0023



(La imagen es solo de referencia, consulte el objeto real)

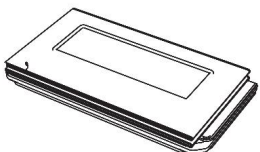
¿NECESITAS AYUDA? ¡CONTÁCTANOS!

¿Tiene preguntas sobre el producto? ¿Necesita asistencia técnica? No dude en ponerse en contacto con nosotros.

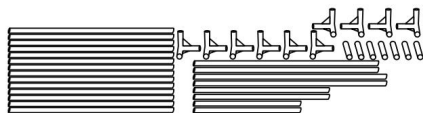
Contáctenos:

Soporte técnico y certificado de garantía electrónica
www.vevor.com/support

Estas son las instrucciones originales, lea atentamente todas las instrucciones del manual antes de utilizar el producto. VEVOR se reserva una interpretación clara de nuestro manual de usuario. La apariencia del producto estará sujeta al producto que recibió. Perdónenos por no informarle nuevamente si hay actualizaciones de tecnología o software en nuestro producto.



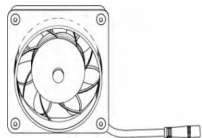
1 juego de caja protectora
1 juego de caja protectora
1 juego de caja protectora
1 juego de caja protectora
1 juego de caja protectora



Varillas de fibra de vidrio - 8 x 395 mm x 14 piezas
Varillas de fibra de vidrio - 8 x 470 mm x 2 piezas
Varillas de fibra de vidrio - 8 x 216 mm x 2 piezas
Varilla de fibra de vidrio - 8 x 343 mm x 2 piezas
Varilla de fibra de vidrio - 8 x 502 mm x 2 piezas
Conector recto * 7 piezas
Tee en ángulo recto *6 piezas
Accesorio en T de 120° *4 piezas



1 juego de luces LED



Combinación de ventilador de brida/1 pieza
Combinación de ventilador de brida/1 Uds.
Combinación de ventilador de brida/1 Uds.
Combinación de ventilador de brida/1PCS



Combinación de tornillos M4*50 más tuercas/4 piezas
Tornillos M4*50 más combinación de tuercas/4PCS
Combinación de tornillo más tuerca M4*50/4 Uds.
iti M4*50 Plus combinación de tuercas/4PCS
Tornillos M4*50 Combinación de tuerca más/4PCS

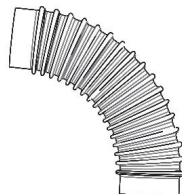
4



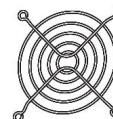
Destornillador de punta plana
Destornillador plano
Destornillador de punta plana
Destornillador de punta plana
Destornillador de punta plana



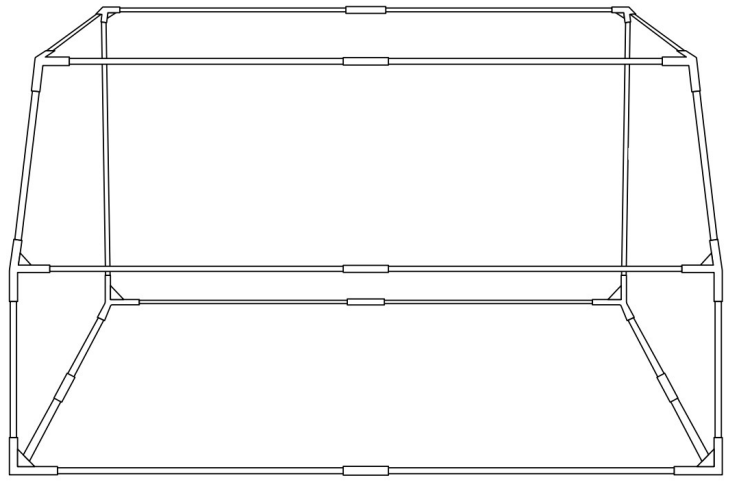
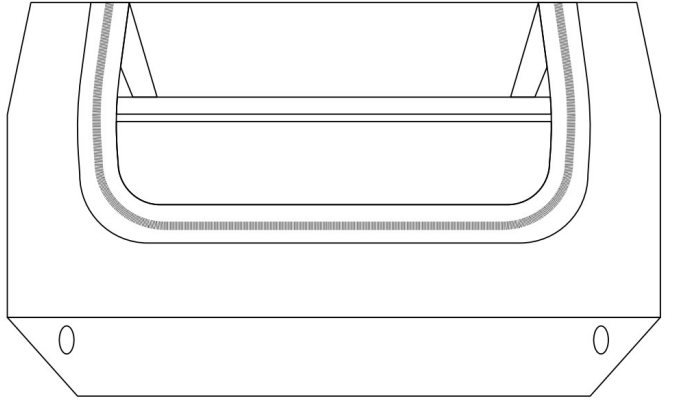
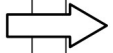
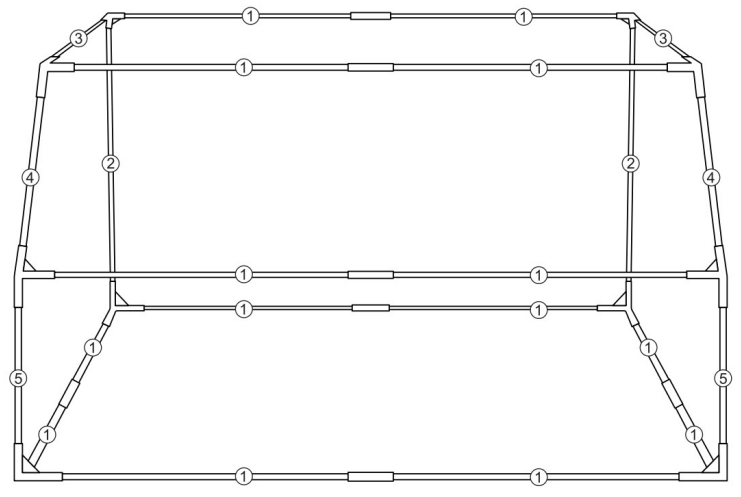
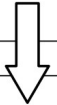
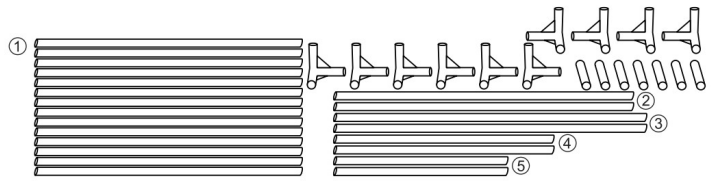
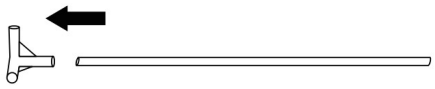
Aro de garganta/1 pieza
Collar/1 Uds.
Aro de garganta/1 Uds.
Aro de garganta/1 Uds.
Aro para la garganta/1PCS

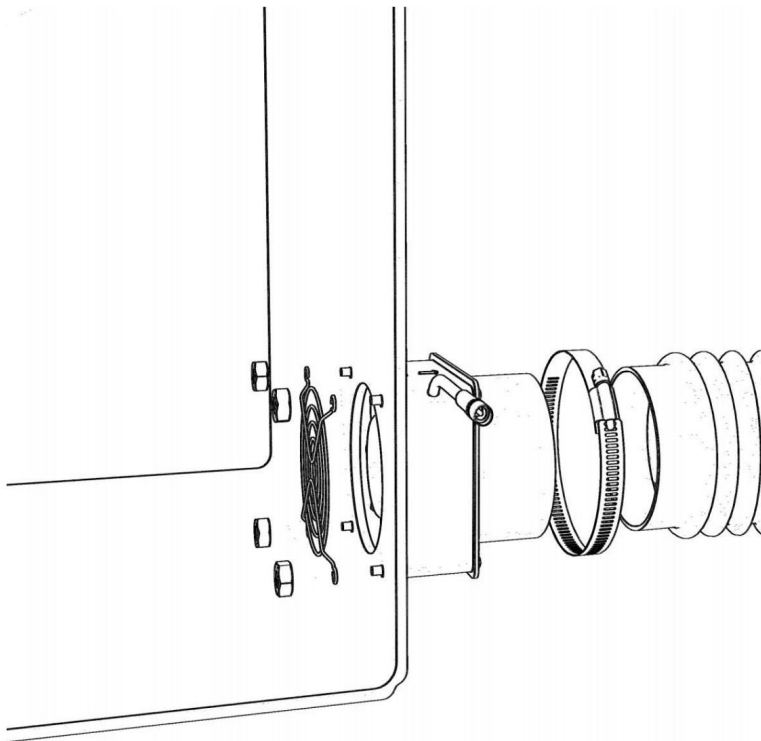


Manguera de escape/1 pieza
Combinación de ventilador de brida/1 Uds.
Tubo de escape/1 Uds.
Tubo de escape/1 Uds.
Manguera de escape/1PCS



Cubierta de malla metálica/1 pieza
Cubierta de malla metálica/1 Uds.





Instalar extractor de aire y tubo de escape
Instale el extractor de aire y el tubo de escape.
Instale el extractor de aire y el tubo de escape.
Instale el extractor de aire y el tubo de escape.
Instale el extractor de aire y el tubo de escape.

Modelo: ZL-FHD-0023

Entrada: DC5V 8W

Tamaño: 31,5*31,5*19,6 pulgadas (800*800*500 mm)

Forma del producto: Soporte



CORRECT DISPOSAL

This product is subject to the provision of European Directive 2012/19/EU. The symbol showing a wheeled bin crossed through indicates that the product requires separate refuse collection in the European Union. This applies to the product and all accessories marked with this symbol. Products marked as such may not be discarded with normal domestic waste, but must be taken to a collection point for recycling electrical and electronic devices.

EN * Los materiales de corte producen manchas de polvo y aceite en el interior de la caja y del ventilador. Se recomienda que los usuarios los limpien con regularidad.
DE *

ES * Los materiales cortados producirán manchas de polvo y aceite dentro de la caja y el ventilador. Se recomienda a los usuarios que los limpien y limpien con regularidad.

DE *Los materiales cortados producirán manchas de polvo y aceite dentro de la carcasa y el ventilador. Se recomienda a los usuarios que los limpien y limpien con regularidad.
ES *

ES *

VEVOR[®]

TOUGH TOOLS, HALF PRICE

Wsparcie techniczne i certyfikat gwarancji elektronicznej
www.vevor.com/support

Producent: Shanghaimuxinmuyeyouxiangongsi Adres:
Shuangchenglu 803nong11hao1602A-1609shi, baoshanqu, szanghaj 200000 CN.

Przedstawiciel KE: E-CrossStu GmbH
Mainzer Landstr.69, 60329 Frankfurt nad Menem.

ODPOWIEDZIALNOŚĆ W WIELKIEJ BRYTANII: YH CONSULTING LIMITED.

C/O YH Consulting Limited Biuro 147, Centurion House, London Road,
Staines-upon-Thames, Surrey, TW18 4AX

Importowane do AUS: SIHAO PTY LTD.
1 ROKEVA STREETEASTWOOD NSW 2122 Australia

Importowane do USA: Sanven Technology Ltd.
Apartament 250, 9166 Anaheim Place, Rancho Cucamonga, CA 91730

Nadal staramy się oferować Państwu narzędzia w konkurencyjnych cenach. „Oszczędź połowę”, „Połowa ceny” lub inne podobne wyrażenia używane przez nas stanowią jedynie szacunkowe oszczędności, jakie możesz uzyskać, kupując u nas określone narzędzia w porównaniu z głównymi markami i niekoniecznie oznaczają one objęcie wszystkich kategorii narzędzi oferowanych przez nas. Uprzejmie przypominamy, aby dokładnie sprawdzić, czy składając u nas zamówienie faktycznie oszczędzasz połowę w porównaniu z głównymi markami.

VEVOR[®]

TOUGH TOOLS, HALF PRICE

Graver laserowy
Załącznik

MODEL: ZL-FHD-0023



(Zdjęcie ma charakter poglądowy, proszę odnosić się do rzeczywistego obiektu)

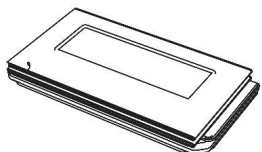
POTRZEBUJESZ POMOCY? SKONTAKTUJ SIĘ Z NAMI!!

Masz pytania dotyczące produktu? Potrzebujesz wsparcia technicznego? Nie wahaj się

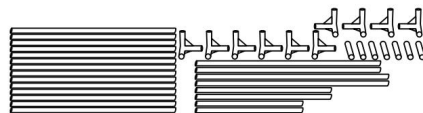
Skontaktuj się z nami:

Wsparcie techniczne i certyfikat gwarancji elektronicznej
www.vevor.com/support

To jest oryginalna instrukcja, przed użyciem należy uważnie przeczytać wszystkie instrukcje. VEVOR zastrzega sobie jasną interpretację naszej instrukcji obsługi. Wygląd produktu będzie zależał od produktu, który otrzymałeś. Prosimy o wybaczenie, że nie poinformujemy Cię ponownie, jeśli w naszym produkcie pojawią się jakiegokolwiek aktualizacje technologiczne lub oprogramowania.



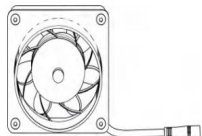
- 1 Zestaw pudełek ochronnych
- 1 zestaw pudełek ochronnych
- 1 zestaw pudełek ochronnych
- 1 zestaw pudełek ochronnych



- Pręty z włókna szklanego-8*395mm *14szt
- Pręty z włókna szklanego-8*470mm *2szt
- Pręty z włókna szklanego-8*216mm *2szt
- Pręt z włókna szklanego-8*343mm *2szt
- Pręt z włókna szklanego-8*502mm *2szt
- Złącze proste*7szt
- Trójnik kątowy *6szt
- Złączka trójnikowa 120° *4 szt.



1 zestaw świateł LED



- Kombinacja wentylatorów kołnierzowych/1 szt.
- Kombinacja wentylatorów kołnierzowych/1 szt
- Kombinacja wentylatorów kołnierzowych/1 szt
- 1 szt. Kombinacja kołnierza/wentylatora



- Śruby M4*50 plus nakrętka kombinacja/4szt
- Śruby M4*50 plus kombinacja nakrętek/4 szt
- Kombinacja śrub M4*50 i nakrętek/4 szt
- iti M4*50 Plus kombinacja nakrętek/4szt
- Kombinacja śrub M4*50 z nakrętkami Plus/4 szt

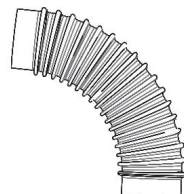
4



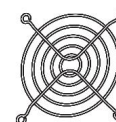
- Śrubokręt płaski
- Śrubokręt płaski
- Śrubokręt płaski
- Śrubokręt płaski
- Śrubokręt z płaską końcówką



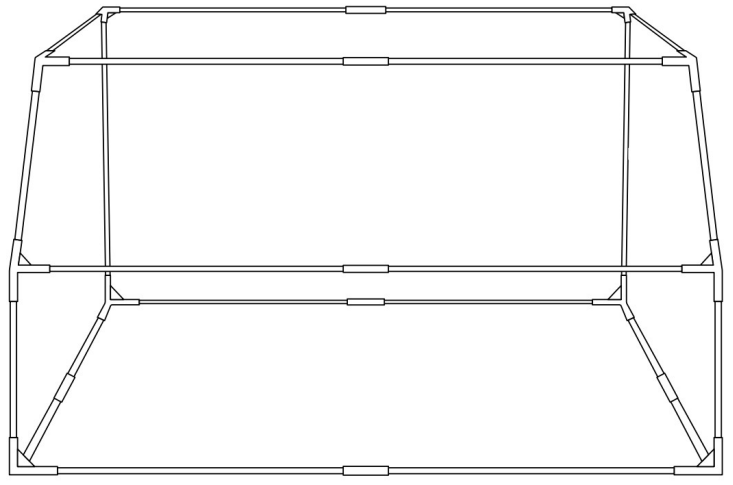
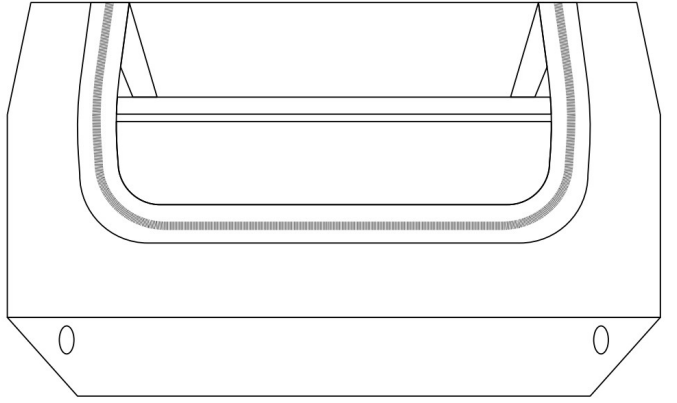
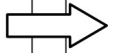
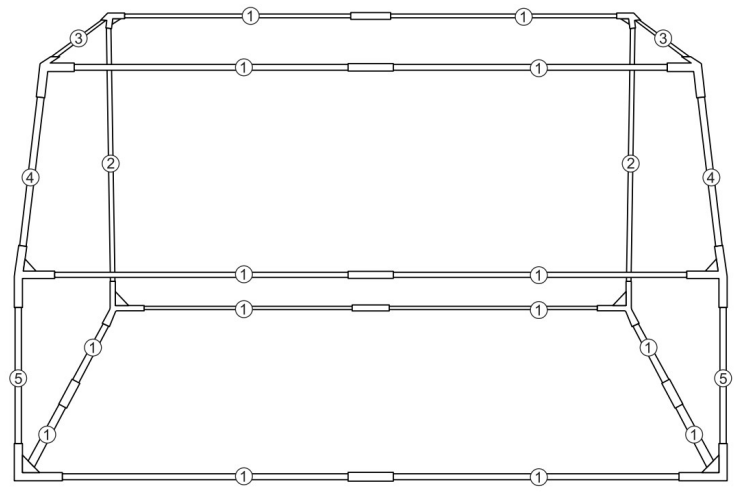
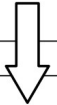
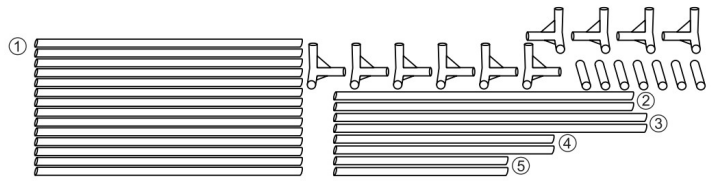
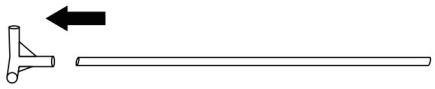
- Obręcz gardła/1 szt.
- Naszynnik/1szt
- Obręcz na gardło/1 szt
- Obręcz do gardła/1 szt
- Obręcz na gardło/1 szt

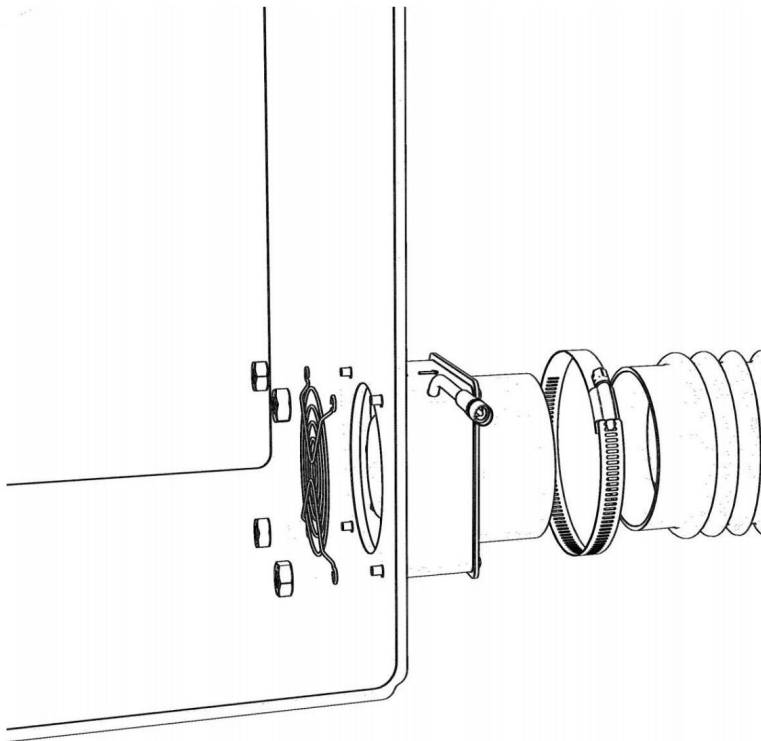


- Wąż wydechowy/1 szt.
- Kombinacja wentylatorów kołnierzowych/1 szt
- Rura wydechowa/1 szt
- Rura wydechowa/1 szt
- Wąż wydechowy/1 szt



- Oslona z siatki metalowej/1 szt.
- Metalowa osłona z siatki/1 szt





Zamontuj wentylator wyciągowy i rurę wydechową
Zamontuj wentylator wyciągowy i rurę wydechową
Zamontuj wentylator wyciągowy i rurę wydechową
Zamontuj wentylator wyciągowy i rurę wydechową
Zamontuj wentylator wyciągowy i rurę wydechową

Model: ZL-FHD-0023

Wejście: DCSV 8W

Rozmiar: 31,5*31,5*19,6 cala (800*800*500 mm)

Forma produktu: Wspornik



CORRECT DISPOSAL

This product is subject to the provision of European Directive 2012/19/EU. The symbol showing a wheeled bin crossed through indicates that the product requires separate refuse collection in the European Union. This applies to the product and all accessories marked with this symbol. Products marked as such may not be discarded with normal domestic waste, but must be taken to a collection point for recycling electrical and electronic devices.

- W * Materiały tnące będą wytwarzać kurz i plamy oleju wewnątrz obudowy i wentylatora. Zaleca się, aby użytkownicy regularnie je wycierać i czyścić.
- Z *
- FR * Materiały tnące powodują powstawanie plam z kurzu i oleju wewnątrz obudowy i wentylatora. Użytkownikom zaleca się regularne wycieranie i czyszczenie.
- Z *
- JEST * Materiały tnące powodują powstawanie plam kurzu i oleju wewnątrz obudowy i wentylatora. Użytkownikom zaleca się ich regularne czyszczenie i czyszczenie.
- RU *

VEVOR®

TOUGH TOOLS, HALF PRICE

Technische ondersteuning en e-garantiecertificaat

www.vevor.com/support

Fabrikant: Shanghai muxinmuyeyouxiangongsi **Adres:**

Shuangchenglu 803nong11hao1602A-1609shi, baoshanqu, shanghai 200000 CN.

EC-REP: E-CrossStu GmbH

Mainzer Landstr.69, 60329 Frankfurt am Main.

VK VERTEGENWOORDIGING: YH CONSULTING LIMITED.

C/O YH Consulting Limited Kantoor 147, Centurion House, London Road,

Staines-upon-Thames, Surrey, TW18 4AX

Geïmporteerd naar AUS: SIHAO PTY LTD.

1 ROKEVA STRAAT EASTWOOD NSW 2122 Australië

Geïmporteerd naar de VS: Sanven Technology Ltd.

Suite 250, 9166 Anaheim Place, Rancho Cucamonga, CA 91730

Wij streven er voortdurend naar om u gereedschappen tegen concurrerende prijzen te leveren. "Save Half", "Half Price" of andere soortgelijke uitdrukkingen die wij gebruiken, geven alleen een schatting weer van de besparingen die u kunt behalen door bepaalde gereedschappen bij ons te kopen in vergelijking met de grote topmerken en betekent niet noodzakelijkerwijs dat alle categorieën gereedschappen die wij aanbieden, worden gedekt. Wij herinneren u eraan om zorgvuldig te controleren of u daadwerkelijk de helft bespaart in vergelijking met de grote topmerken wanneer u een bestelling bij ons plaatst.

VEVOR®

TOUGH TOOLS, HALF PRICE

Lasergraveur
Behuizing

MODEL: ZL-FHD-0023



(De afbeelding is alleen ter referentie, kijk naar het daadwerkelijke object)

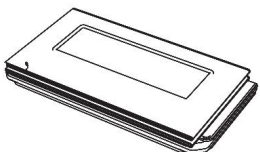
HULP NODIG? NEEM CONTACT MET ONS OP!

Heeft u vragen over het product? Heeft u technische ondersteuning nodig? Neem dan gerust contact met ons op.

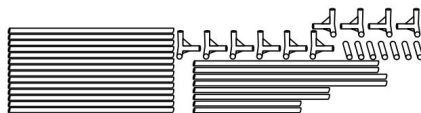
Neem contact met ons op:

Technische ondersteuning en e-garantiecertificaat www.vevor.com/support

Dit is de originele instructie, lees alle handleidingen zorgvuldig door voordat u het product gebruikt. VEVOR behoudt zich een duidelijke interpretatie van onze gebruikershandleiding voor. Het uiterlijk van het product is afhankelijk van het product dat u hebt ontvangen. Vergeef ons dat we u niet opnieuw zullen informeren als er technologie- of software-updates voor ons product zijn.



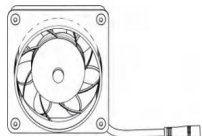
1 Set beschermende doos
1 set beschermdozen
1 set beschermdozen
1 set beschermende doos
1 set beschermdozen



Glasvezelstaven - 8*395mm *14st
Glasvezelstaven - 8*470mm *2st
Glasvezelstaven - 8*216mm *2st
Glasvezelstaaf - 8*343mm *2st
Glasvezel staaf-8*502mm *2st
Rechte connector*7st
Rechthoekige T-stuk *6st
120° T-stuk *4st.



1 set LED-verlichting



Flensventilatorcombinatie/1PCS
Flensventilatorcombinatie/1PCS
Flensventilatorcombinatie/1PCS

1 STKS Flens/Ventilator Combinatie



M4*50 schroeven plus moercombinatie/4PCS
M4*50 schroeven plus moercombinatie/4 stuks
M4*50 schroef plus moercombinatie/4 stuks
iti M4*50 Plus moercombinatie/4st
M4*50 Schroeven Moer Combinatie Plus/4 STUKS

4

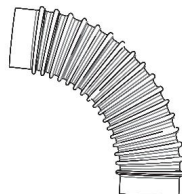


Platte schroevendraaier
Sleuvschroevendraaier
Platte schroevendraaier

Schroevendraaier met platte punt



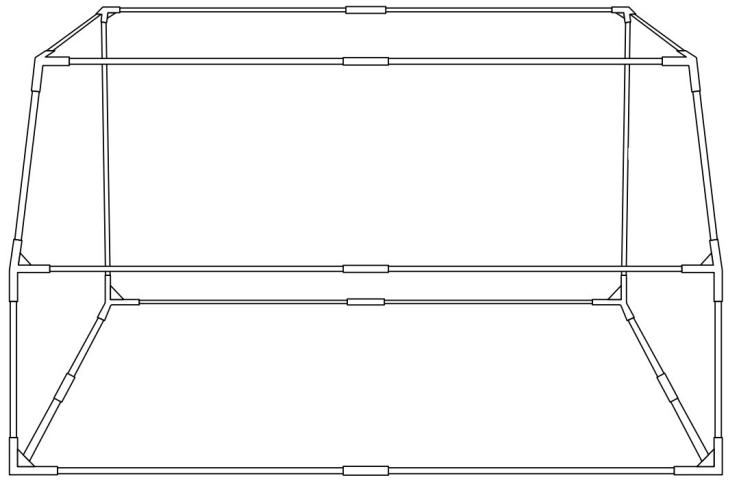
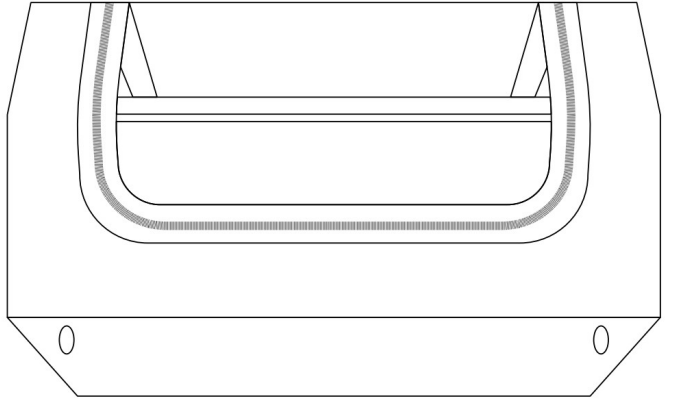
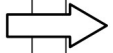
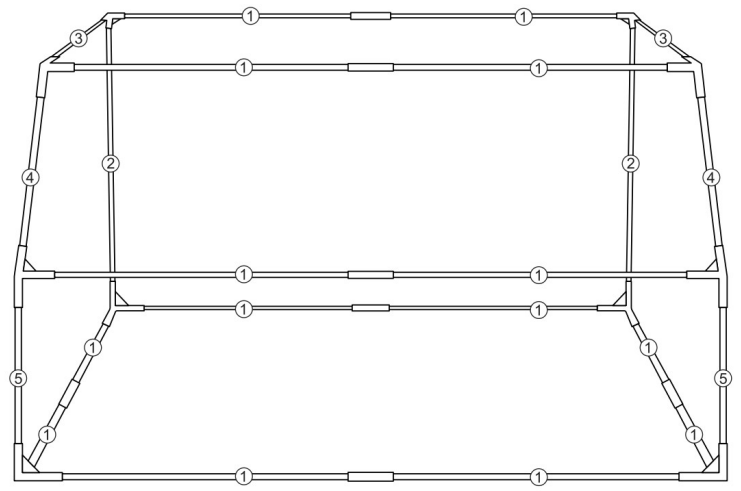
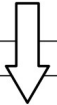
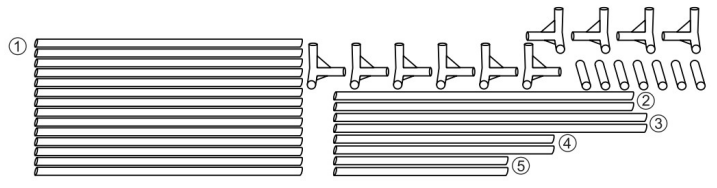
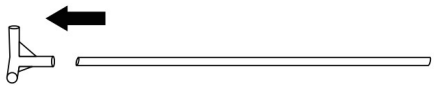
Keelband/1PCS
Ketting/1 STUKS
Keelhoepel/1PCS
Keelhoepel/1PCS
Keelhoepel/1PCS

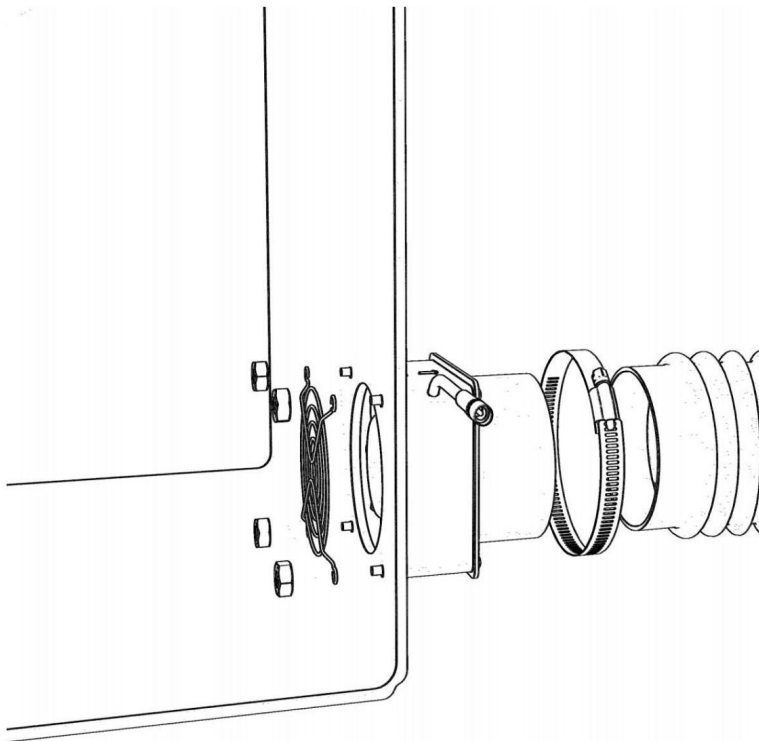


Uitlaatslang/1PCS
Flensventilatorcombinatie/1PCS
Uitlaatpijp/1 STKS
Uitlaatpijp/1 STKS
Uitlaatslang/1 STKS



Metalen gaasafdekking/1 STUKS
Metalen gaasafdekking / 1PCS





- Installeer een afzuigventilator en een afzuigpijp
- Installeer de afzuigventilator en de uitlaatpijp
- Installeer de afzuigventilator en de uitlaatpijp
- Installeer de afzuigventilator en de uitlaatpijp
- Installeer de afzuigventilator en de uitlaatpijp

Model: ZL-FHD-0023

Ingang: DC5V 8W

Afmetingen: 31,5*31,5*19,6inch (800*800*500mm)

Productvorm: Beugel



CORRECT DISPOSAL

This product is subject to the provision of European Directive 2012/19/EU. The symbol showing a wheeled bin crossed through indicates that the product requires separate refuse collection in the European Union. This applies to the product and all accessories marked with this symbol. Products marked as such may not be discarded with normal domestic waste, but must be taken to a collection point for recycling electrical and electronic devices.

- IN * Het snijden van materialen zal stof- en olieplekken aan de binnenkant van de doos en de ventilator veroorzaken. Het wordt aanbevolen dat gebruikers deze regelmatig afvegen en schoonmaken.
- VAN *
- EN * Snijmaterialen veroorzaken stof- en olieplekken in de bak en de ventilator. Gebruikers wordt aangeraden deze regelmatig af te veegen en schoon te maken.
- VAN * Snijmaterialen veroorzaken stof- en olieplekken in de behuizing en ventilator. Gebruikers wordt geadviseerd deze regelmatig schoon te maken en schoon te maken.
- IS *
- RU *

VEVOR®

TOUGH TOOLS, HALF PRICE

Teknisk support och e-garanticertifikat
www.vevor.com/support

Tillverkare: Shanghai muxin muyeyouxiangongsi

Adress: Shuangchenglu 803nong11hao1602A-1609shi, baoshanqu, shanghai 200000 CN.

EC REP: E-CrossStu GmbH

Mainzer Landstr.69, 60329 Frankfurt am Main.

UK REP: YH CONSULTING LIMITED.

C/O YH Consulting Limited Office 147, Centurion House, London Road, Staines-upon-Thames, Surrey, TW18 4AX

Importerad till AUS: SIHAO PTY LTD.

1 ROKEVA STREET EASTWOOD NSW 2122 Australien

Importerad till USA: Sanven Technology Ltd.

Suite 250, 9166 Anaheim Place, Rancho Cucamonga, CA 91730

Vi fortsätter att vara engagerade i att ge dig verktyg till konkurrenskraftiga priser. "Spara hälften", "halva priset" eller andra liknande uttryck som används av oss representerar bara en uppskattning av besparingar du kan dra nytta av att köpa vissa verktyg hos oss jämfört med de stora toppmärkena och betyder inte nödvändigtvis att täcka alla kategorier av verktyg som erbjuds av oss. Du påminns vänligen om att noggrant kontrollera när du gör en beställning hos oss om du faktiskt sparar hälften i jämförelse med de främsta stora varumärkena.

VEVOR®

TOUGH TOOLS, HALF PRICE

Lasergravör
Inhågnad

MODELL: ZL-FHD-0023



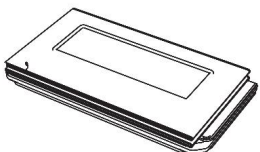
(Bilden är endast för referens, se det faktiska objektet)

BEHÖVER HJÄLP? KONTAKTA OSS!

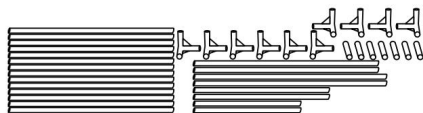
Har du produktfrågor? Behöver du teknisk support? Du får gärna kontakta oss:

Teknisk support och e-garanticertifikat www.vevor.com/support

Detta är den ursprungliga instruktionen, läs alla instruktioner noggrant innan du använder den. VEVOR reserverar sig för en tydlig tolkning av vår användarmanual. Utseendet på produkten är beroende av den produkt du fått. Ursäkt oss att vi inte kommer att informera dig igen om det finns någon teknik eller mjukvaruuppdateringar på vår produkt.



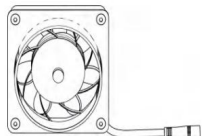
1 uppsättning skyddslåda
1 set skyddslåda
1 set skyddslåda
1 set skyddslåda
1 set skyddslåda



Glasfiberstänger-8*395mm *14st
Glasfiberstänger-8*470mm *2st
Glasfiberstänger-8*216mm *2st
Glasfiberstav-8*343mm *2st
Glasfiberstav-8*502mm *2st
Rak kontakt*7 st
Rättvinklad T-shirt *6st
120° Tee Fitting *4st



1 set LED-ljus



Flänsfläktkombination/1ST
Flänsfläktkombination/1ST
Flänsfläktkombination/1ST

1 ST Fläns/fläktkombination



M4*50 skruvar Plusmutterkombination/4ST
M4*50 skruvar plus mutterkombination/4ST
M4*50 skruv plus mutterkombination/4ST
iti M4*50 Plus mutterkombination/4ST
M4*50 Skruvar Mutterkombination Plus/4ST

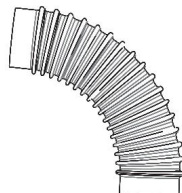
4



Platt skruvmejsel
Slitsad skruvmejsel
Platt skruvmejsel
Platt skruvmejsel
Skruvmejsel med platt spets



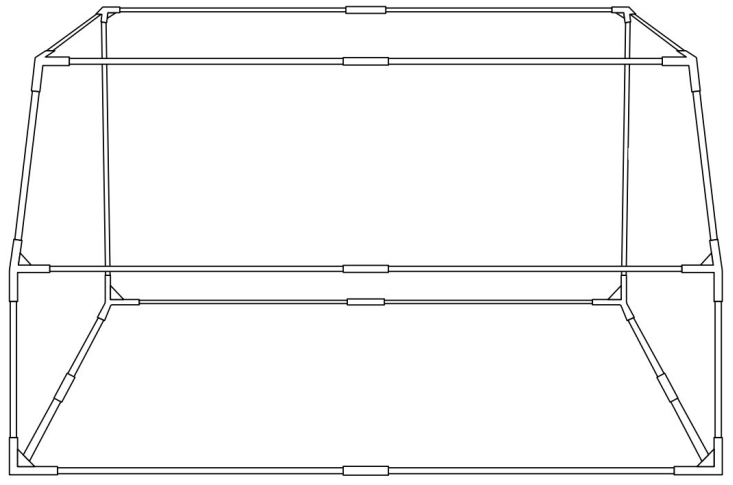
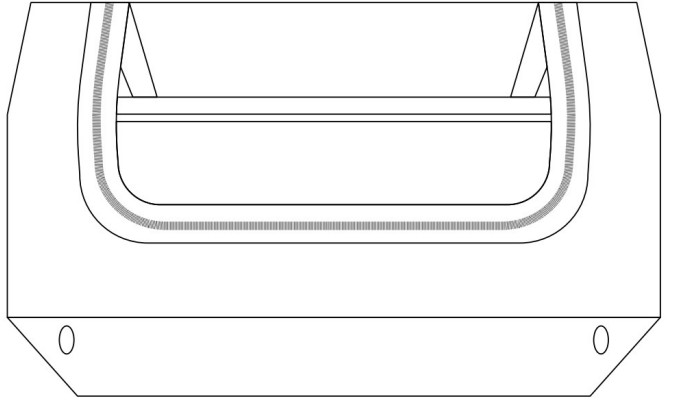
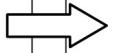
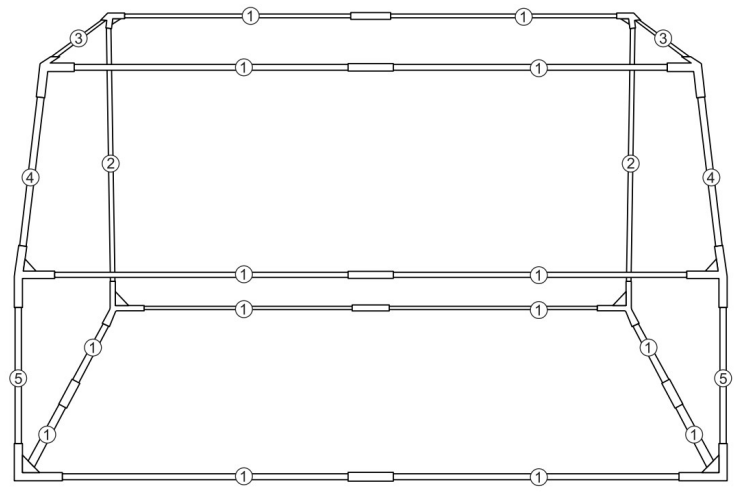
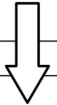
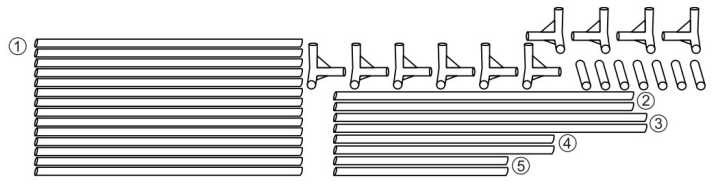
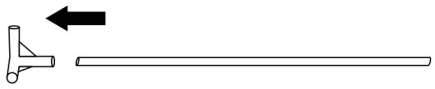
Halsbåge/1 STK
Halsband/1PCS
Halsbåge/1ST
Halsbåge/1 st
Halsbåge/1ST

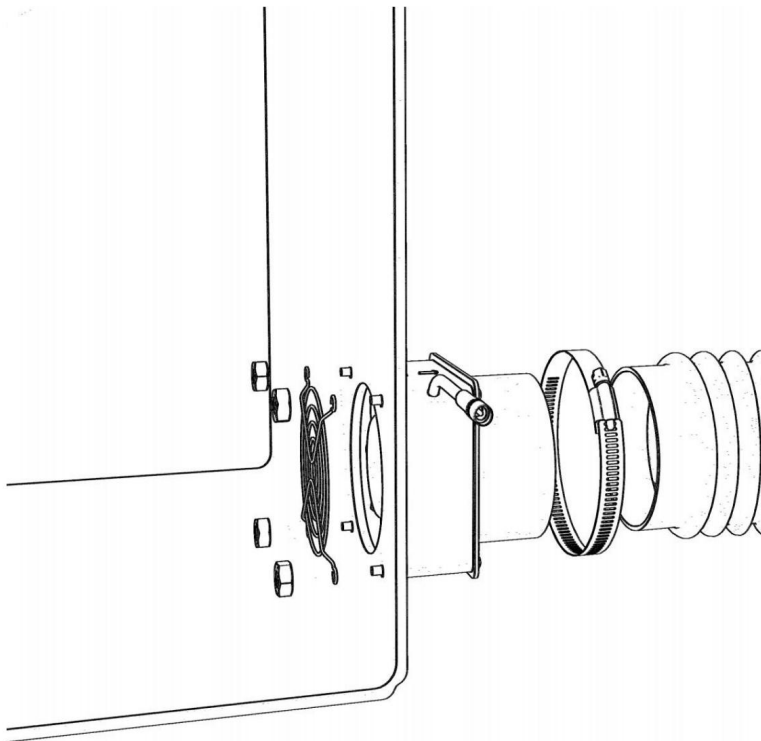


Avgasslang/1ST
Flänsfläktkombination/1ST
Avgasrör/1ST
Avgasrör/1ST
Avgasslang/1ST



Metallnättskydd/1 STK
Metallnättskydd/1 STK





Installera avgasfläkt och avgasrör
Installera avgasfläkt och avgasrör
Installera avgasfläkten och avgasröret
Installera avgasfläkten och avgasröret
Installera avgasfläkten och avgasröret

Modell: ZL-FHD-0023

Ingång: DC5V 8W

Storlek: 31,5*31,5*19,6tum (800*800*500mm)

Produktform: Fäste



CORRECT DISPOSAL

This product is subject to the provision of European Directive 2012/19/EU. The symbol showing a wheeled bin crossed through indicates that the product requires separate refuse collection in the European Union. This applies to the product and all accessories marked with this symbol. Products marked as such may not be discarded with normal domestic waste, but must be taken to a collection point for recycling electrical and electronic devices.

- I * Skärmaterial kommer att producera damm och oljefläckar på insidan av lådan och fläkten. Det rekommenderas att användare torkar och rengör dem regelbundet.
- AV *
- FR * Skärmaterial kommer att producera damm och oljefläckar inuti lådan och fläkten. Användare rekommenderas att torka och rengöra dem regelbundet.
- AV *
- IS * Skärmaterial kommer att producera damm och oljefläckar inuti höljet och fläkten. Användare rekommenderas att rengöra och rengöra dem regelbundet.
- RU *