

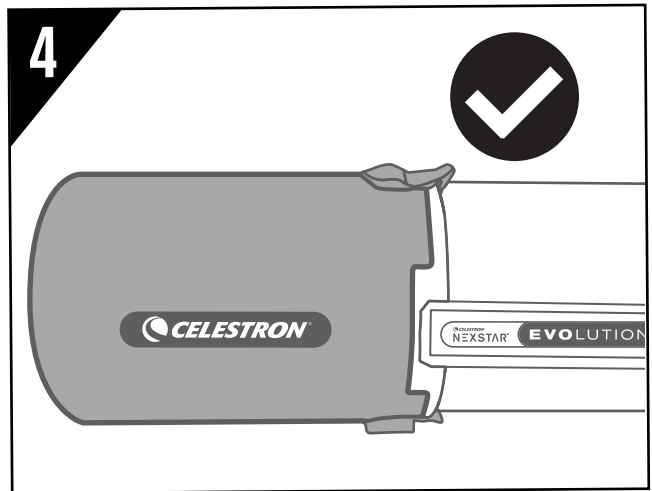
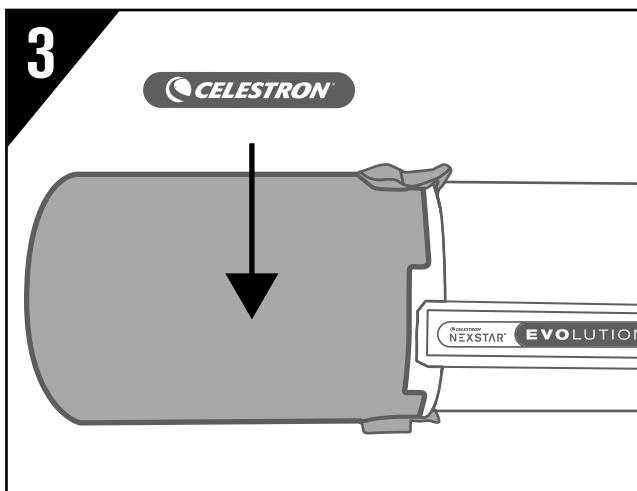
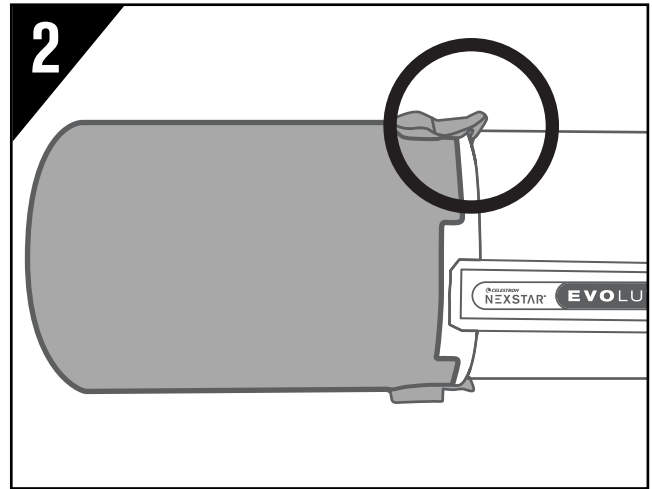
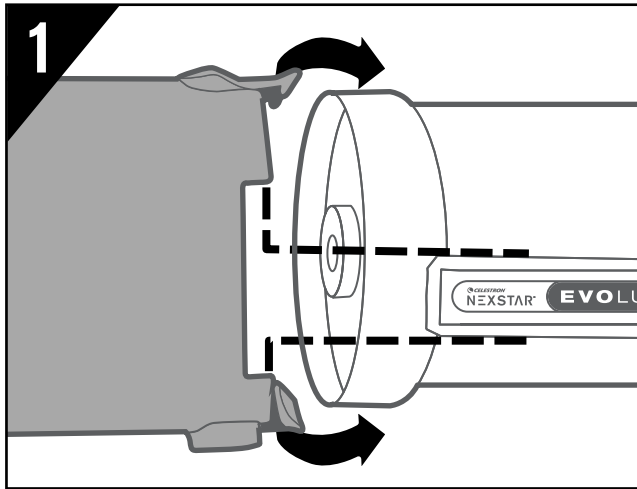
ALUMINUM DEW SHIELD

PARE-ROSEE EN ALUMINIUM • TAUSCHUTZKAPPE AUS ALUMINIUM • SCUDO ANTI-RUGIADA IN ALLUMINIO •
PANTALLA PARA ROCÍO DE ALUMINIO

CELESTRON

QUICK SETUP GUIDE

MODELS #94020, 94021, 94022, 94023, 94024



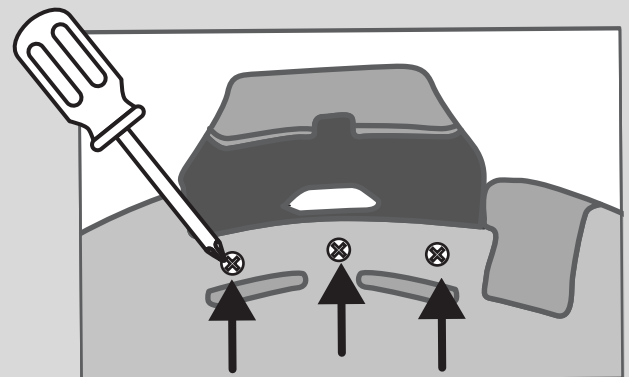
! If the fit of the dew shield on the lens cell is too loose or too tight, loosen the screws as shown to slightly adjust the clamp length, then retighten the screws.

! Si le pare-rosé, lorsqu'il est installé sur la cellule de la lentille, n'est pas suffisamment ou trop serré, desserrez les vis pour ajuster légèrement la longueur des crochets, puis resserrez-les.

! Wenn der Sitz der Tauschutzkappe an der Linsenfassung zu locker oder zu fest ist, lösen Sie die Schrauben wie angezeigt, um die Klemmlänge leicht anzupassen, und ziehen dann die Schrauben wieder fest.

! Se lo scudo anti-rugiada aderisce alla cella delle lenti in maniera insufficiente o esagerata, allentare le viti come mostrato per regolare leggermente la lunghezza del fermo, quindi serrare nuovamente le viti.

! Si el ajuste de la pantalla de rocío en la célula de la lente es demasiado suelto o demasiado apretado, afloje los tornillos como se indica para ajustar ligeramente la longitud de la fijación, y vuelva a apretar los tornillos.

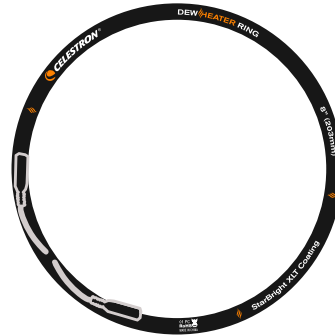


ALUMINUM DEW SHIELD WITH DEW HEATER RING

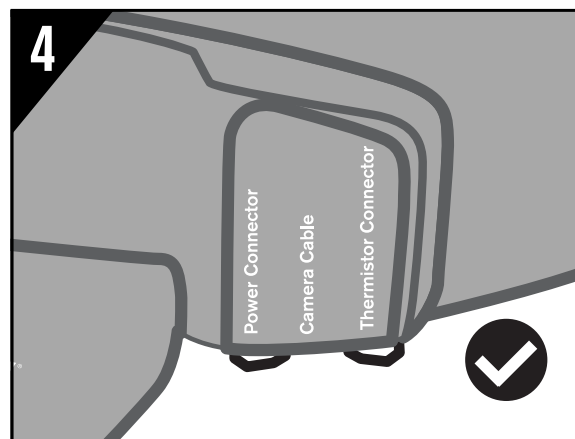
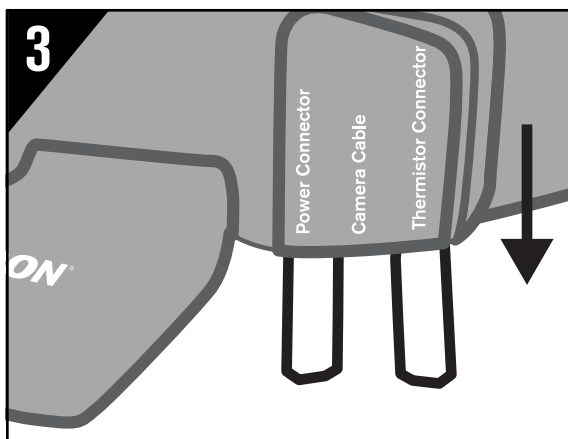
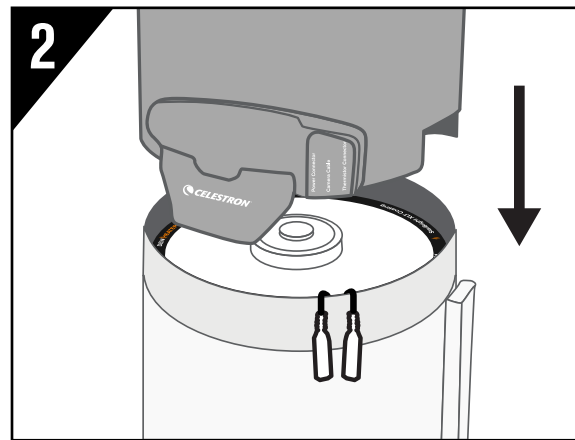
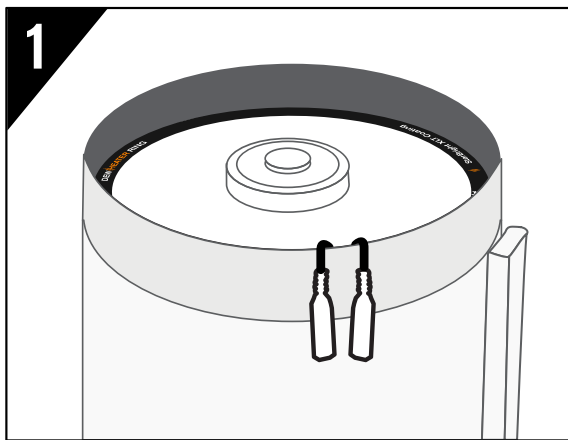


PARE-ROSEE EN ALUMINIUM AVEC ANNEAU CHAUFFANT POUR PARE-ROSEE
TAUSCHUTZKAPPE AUS ALUMINIUM MIT TAUSCHUTZ HEIZRING
SCUDO ANTI-RUGIADA IN ALLUMINIO CON ANELLO RISCALDANTE ANTI-RUGIADA
PANTALLA PARA ROCÍO DE ALUMINIO CON ARANDELA CALEFACTORA PARA ROCÍO

MODELS #94020, 94021, 94022, 94023, 94024



SOLD SEPARATELY
VENDU SÉPARÉMENT
SEPARAT ERHÄLTlich
VENDUTO SEPARATAMENTE
VENDIDA POR SEPARADO



- ⚠ **WARNING:** Remove the jacks from the clip in the dew shield before removing the dew shield from the telescope.
- ⚠ **AVERTISSEMENT:** Retirez les prises du pare-rosée avant de le retirer du télescope.
- ⚠ **WARNHINWEIS:** Ziehen Sie die Stecker vom Clip der Tauschutzkappe, bevor Sie die Tauschutzkappe vom Teleskop abnehmen.
- ⚠ **AVVERTENZA:** Rimuovere gli attacchi dal fermo dello scudo anti-rugiada prima di rimuovere quest'ultimo dal telescopio.
- ⚠ **ADVERTENCIA:** Retire las conexiones del clip en la pantalla de rocío antes de sacar la pantalla de rocío del telescopio.

01/21