



**Model • Modèle**

**DWC620BL-SC  
DWC620PL-SC**

For comments or questions  
please call:

**1-800-26 Danby®  
(1-800-263-2629)**

Pour vos questions ou  
commentaires, composez le :

**1-800-26 Danby®  
(1-800-263-2629)**



**6 Bottle Capacity Wine Cooler**

The model and serial number identification plate is located on the rear panel of the Breakfast Chef.

All replaceable parts available for purchase or special order when you visit your nearest service depot. To request the location of the service depot nearest you, call the toll free number listed to the left in Canada and the U.S.

When requesting service or ordering parts, always provide the following information:

- Product Type
- Model Number
- Part Description

**Refroidisseur De Vin De Capacité De 6 Bouteilles**

La plaquette d'identification indiquant le modèle et le numéro de série se trouve sur le panneau arrière du Breakfast Chef.

Toutes les pièces remplaçables sont disponibles pour achat ou commande spéciale en visitant votre dépositaire le plus proche. Pour trouver l'emplacement du dépositaire le plus proche au Canada et aux États-Unis, composez le numéro sans frais indiqué à gauche.

Pour les demandes de réparation ou les commandes de pièces, veuillez toujours donner les renseignements suivants :

- Type de produit
- Numéro de modèle
- Description de la pièce



**Model • Modèle**

**DWC620BL-SC  
DWC620PL-SC**

**CAUTION:**  
Read and Follow All Safety  
Rules and Operating  
Instructions Before First Use  
of This Product.

**MISE EN GARDE:**  
Veuillez lire et observer  
toutes les consignes de sécurité et directives d'utilisation avant d'utiliser ce produit la première fois.



**Owner's Manual . . . . . 1-4**

**Guide du propriétaire . . . . . 5-8**





# Danby® GARANTIE LIMITÉE DU PRODUIT

Ce produit de qualité est garanti contre tout défaut de fabrication, matériel ou de main d'œuvre, sous réserve que l'appareil soit utilisé dans le cadre de conditions normales d'utilisation selon l'intention du fabricant.

Cette garantie n'est proposée qu'à la personne à qui l'appareil a été initialement vendu par Danby ou par un distributeur autorisé de Danby, et n'est pas transférable.

## MODALITÉS DE LA GARANTIE

Les pièces en plastique sont garanties pour trente (30) jours seulement à compter de la date d'achat et aucune prolongation ne sera accordée.

**Première année** Pendant la première (1<sup>re</sup>) année, toutes pièces électriques de ce produit s'avèrent défectueuses, seront réparées ou remplacées, selon le choix du garant, sans frais à l'acheteur INITIAL. Les autres pièces courantes (par ex., les ampoules) ne sont couvertes par aucune garantie.

**Pour bénéficier de la garantie** Danby réserve le droit de limiter le rayon du "service au domicile" selon la proximité d'un dépôt de service autorisé. Le client sera responsable pour le transport et tous les frais d'expédition de tout appareil exigeant le service en dehors des limites du "service au domicile" au dépôt de service autorisé le plus proche. S'adresser au détaillant qui a vendu l'appareil, ou à la station technique agréée de service la plus proche, où les réparations doivent être effectuées par un technicien qualifié. Si les réparations sont effectuées par quiconque autre que la station de service agréée ou à des fins commerciales, toutes les obligations de Danby en vertu de cette garantie seront nulles et non avenues.

## EXCLUSIONS

Sauf tel que prévu aux présentes, Danby Products Limited (Canada) ou Danby Products Inc. (U.S.A.) ne fait aucune autre garantie, condition, ou déclaration, expresse ou implicite, à l'égard des produits de Danby Products Limited ou de ses distributeurs autorisés, et toute autre garantie, condition, déclaration. Toute autre garantie, condition, ou déclaration dans le cadre de toute loi concernant la vente de marchandises ou autre loi ou acte semblable est ici expressément exclue. Sauf tel que prévu aux présentes, Danby Products Limited (Canada) ou Danby Products Inc. (U.S.A) ne sera aucunement responsable des dommages causés aux personnes ou aux biens, y compris à l'appareil même, de quelque façon, ou tout dommage consécutif découlant d'un mauvais fonctionnement de l'appareil et de l'achat de l'appareil. L'acheteur convient par la présente d'indemniser Danby Products Limited contre toute réclamation liée à des dommages causés aux personnes ou aux biens par l'appareil.

## DISPOSITIONS GÉNÉRALES

Aucune garantie ou assurance aux présentes ne sera applicable si des dommages ou réparations sont causés par les éléments suivants :

- 1) Panne d'électricité.
- 2) Dommages en transit ou en déplaçant l'appareil.
- 3) Alimentation incorrecte, par exemple, tension trop basse, filage défectueux au domicile ou fusibles inadéquats.
- 4) Accident, altération, abus ou mésusage de l'appareil comme l'absence d'une circulation d'air adéquate dans la pièce, ou des conditions d'utilisation anormales, comme dans des températures ambiantes très élevées ou très basses.
- 5) Utilisation à des fins commerciales ou industrielles.
- 6) Feu, dommages causés par l'eau, vol, guerre, émeutes, hostilités, calamités naturelles telles qu'ouragans ou inondations, etc.
- 7) Appels de service donnant lieu à l'éducation du client.

Danby Products Limited  
PO Box 1778, 5070 Whitelaw Road,  
Guelph, Ontario, Canada N1H 6Z9  
Téléphone : (519) 837-0920 Télécop. : (519) 837-0449

Danby Products Inc.  
PO Box 669, 101 Bentley Court,  
Findlay, Ohio, U.S.A. 45839-0669  
Téléphone : (419) 425-8627 Télécop. : (419) 425-8629

03/06

## Introduction

Welcome to the Danby family! This Owners Manual provides information necessary for the proper care and maintenance of your new appliance. If properly maintained, your Danby Maitre'D will give you many years of trouble free operation. To avoid difficulties, read instructions completely before starting. This manual contains information for the operation of your Danby Maitre'D.

For easy reference, you may want to attach a copy of your sales receipt to this page. Note following information provided. This information will be needed when you contact a Customer Service Representative.

Model Number: \_\_\_\_\_ Date of Purchase: \_\_\_\_\_

Serial Number: \_\_\_\_\_ Dealer's Name : \_\_\_\_\_

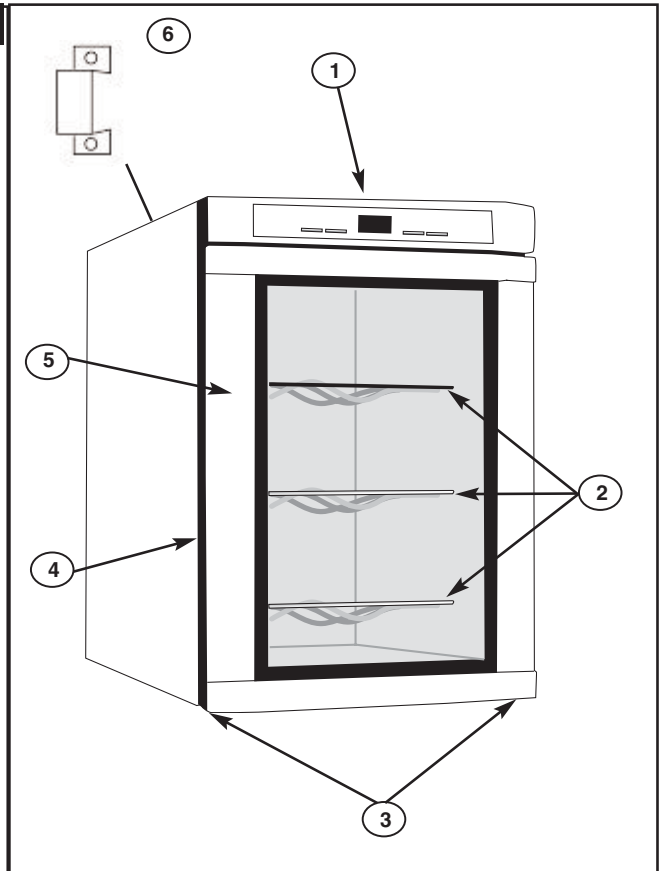
If problems arise, contact an authorized service representative or call Danby

TOLL FREE: 1-800-26- **Danby**®

**Keep these instructions for future reference.**

## Part Identification

1. **Electronic Display and Controls:** For viewing and regulating the temperature of the Wine Cooler.
2. **Wine Racks:** Allows for storage of up to six (6) bottles of wine.
3. **Four Leveling Legs**
4. **Tempered Glass Door:** Tinted for UV protection while still allowing for easy interior viewing.
5. **Magnetic Door Gasket:** Tight fitting seals retain all the cooling power and humidity levels.
6. **Ventilation Spacer:** Install to ensure adequate ventilation at the rear of the unit.



**Note:** The Leveling Legs and Ventilation Spacer (with installation screws) are not pre-installed and are located inside the documentation package.



## SAFETY INFORMATION



**IMPORTANT:** To reduce the risk of fire, burns, electric shock, or injury to persons when using your appliance, follow basic precautions, including the following sections.

This appliance must be grounded. In the event of an electrical short circuit, grounding reduces the risk of electric shock by providing an escape wire for the electric current.

This appliance is equipped with a power cord having a grounding wire with a grounding plug. The plug must be plugged into an outlet that is properly installed and grounded.

Consult a qualified electrician or service technician if the grounding instructions are not completely understood, or if doubt exists as to whether the appliance is properly grounded.

If the outlet is a standard 2-prong wall outlet, it is your personal responsibility and obligation to have it replaced with a properly grounded 3-prong wall outlet.

For best operation, plug this appliance into its own electrical outlet to prevent flickering of lights, blowing of fuse or tripping of circuit breaker.

**Do not** under any circumstances cut or remove the third (ground) prong from the power cord.

**Do not** use an adapter plug with this appliance.

**Do not** use an extension cord with this appliance. If the power cord is too short, have a qualified electrician or service technician install an outlet near the appliance.

### General Precautions

- Read all instructions and safety information before using.

- This appliance is intended for **indoor house hold use only**.

- Use this appliance only for its intended use as prescribed by this manual.

- To prevent the hazards of persons becoming entangled and tripping over a longer cord, this appliance is equipped with a short cord and the use of an extension cord is NOT recommended.

- Do not immerse cord, plug or the appliance itself in water.

- Do not operate this appliance if it has a damaged power cord or plug, if it is not working properly, or if the appliance has been damaged or dropped.

- Unplug from electrical outlet when appliance is not in use.

- Use an exclusive wall outlet. Do not connect your appliance to extension cords or together with any other appliance in the same wall outlet.

- Do not splice the power cord.

- Do not use accessories that were not included for use with this appliance.

- Do not store perishable food items such as (but not limited to) meats and dairy products in your wine cooler.

- Store wine in sealed bottles only.

- Do not cover or block any openings on the appliance.

**SAVE THESE INSTRUCTIONS!**

## Utilisation

### Commandes du refroidisseur de vin



**1. Commutateur De Courant:** En Marche/Arrêt.

**2. Interrupteur à Bascule:** Manuellement illuminer ou éteignez les lumières intérieures tandis que les portes restent fermées.

**3. Température de cabinet :** L'écran affichera la température courante du cabinet. *setting* (see 'Setting the Temperature' below)

**4. 'HAUT' bouton de commande**  
Augmenter la température (plus chaud) par intervalle de un degré

**5 'BAS' bouton de commande**  
Diminuer la température (plus froid) par intervalle de un degré.

### Réglage du Température

Le réglage par défaut du thermostat du Maître'D est 10°C (50°F) et est affichée en Celsius (°C).

- Pour changer l'affichage entre la température en Celsius (°C) et la la température en Fahrenheit (°F) appuyez sur les bouton de control ▲ HAUTE et ▼ Bas en même temps pour environ 5 secondes.

- La température peut être ajustée aussi basse que 4°C (39°F) ou aussi haut que 22°C (72°F) pour satisfaire à vos besoin spécifiques pour votre entreposage. Chaque pression du bouton commande 'HAUTE' ou 'BAS' vous permettra d'ajuster la température par intervalle de un degré dans la marge mentionnée ci-dessus.

**Note:** En cas de panne de courant, les réglage de température les plus récents sont perdu et les réglage de défaut son reconstitué une fois que l'alimentation de courant est rétablie.



## CONSIGNES DE SÉCURITÉ



**IMPORTANT :** Pour réduire le risque d'incendies, de brûlures, de choc électrique ou de blessures lors de l'utilisation de l'appareil, suivez les consignes de sécurité fondamentales, dont les suivantes.

Cet appareil doit être mis à la terre. Dans l'éventualité d'un court-circuit, la mise à la terre procure un chemin direct de contournement du courant pour prévenir l'électrocution des manipulateurs de l'appareil.

Cet appareil est muni d'un cordon comprenant une fiche et fil de mise à la terre.

La fiche doit être branchée dans une prise correctement installée et mise à la terre.

Si les directives de mise à la terre ne sont pas tout à fait comprises ou en cas de tout doute relatif à la mise à la terre appropriée de l'appareil, faites appel à un électricien ou à un technicien qualifié.

Si la prise murale est une prise à 2 branches, c'est votre obligation, et la responsabilité vous en incombe, de la faire remplacer par une prise à

trois branches adéquatement mise à la terre. Pour un meilleur rendement et pour éviter que les ampoules d'éclairage de la résidence soient affectées d'un affaissement de tension, ou que le fusible ou disjoncteur du circuit ne grille ou ne se déclenche, dédiez un circuit individuel d'alimentation à la machine à glaçons (prise (double) unique sur le circuit).

**Sous aucun** prétexte il est permis de couper ou d'enlever la troisième branche (mise à la terre) de la fiche du cordon électrique.

**N'utilisez pas** d'adaptateur de fiche avec cet appareil.

**N'utilisez pas** de cordon de rallonge avec cet appareil. Si le cordon électrique de l'appareil ne rejoint pas la prise murale, faites installer une prise plus rapprochée par un électricien ou un technicien qualifié.

### Précautions générales

• Lisez toutes les instructions et consignes de sécurité avant l'utilisation.

• Cet appareil est conçu pour un **usage domestique à l'intérieur seulement**.

• N'utilisez cet appareil qu'aux fins pour lesquelles il a été conçu et de la façon prescrite dans ce manuel.

• Pour prévenir que les gens trébuchent ou s'em-mêlent les pieds dans un cordon d'alimentation trop long, cet appareil est doté d'un cordon court et il n'est PAS recommandé d'utiliser une rallonge.

• N'immergez ni le cordon d'alimentation, ni la fiche, ni l'appareil même dans l'eau.

• N'utilisez pas cet appareil si son cordon d'alimentation ou sa prise est endommagé, s'il ne fonctionne pas bien ou s'il a été endommagé ou échappé.

• Débranchez l'appareil de la prise électrique lorsque vous ne l'utilisez pas.

• Utilisez une prise murale exclusive. Ne branchez pas l'appareil dans une rallonge ou dans la même prise murale qu'un autre appareil.

• N'épissez pas le cordon d'alimentation.

• N'utilisez aucun autre accessoire que ceux qui sont inclus pour l'utilisation avec cet appareil.

• Entreposez les vin dans des bouteilles scellées seulement.

• Ne placez pas les articles périssables de nourriture dans votre centre de breuvages. (Pour exemple, les viandes et les produits laitiers).

• Ne recouvrez pas ou n'obstruez aucune ouverture de l'appareil.

## OPERATION

### The Controls of your Wine Cooler



**1. Power Button:** Toggles the unit on/off.

**2. Interior Light Toggle Button:** To manually illuminate/extinguish the interior lights, while door remains closed.

**3. Temperature Display:** Display screen shows the temperature *setting* (see 'Setting the Temperature' below)

**4. Temperature 'UP' Button** Used to raise (warmer) the temperature in 1° degree increments.

**5. Temperature 'DOWN' Button** Used to decrease (cooler) the temperature in 1° degree increments.

### Setting the Temperature

When you plug in your Maitre'D for the first time, the temperature will automatically be set to 10°C (50°F) and will be displayed in the Celsius scale (°C).

• To switch the display between the Fahrenheit (°F) and Celsius (°C) scale, depress the ▲ and ▼ control buttons simultaneously for approximately five (5) seconds.

• The temperature range can be set as low as 4°C (39°F) or as high as 22°C (72°F) to suit your specific storage requirements. Each depression of the UP or DOWN button will allow you adjust the temperature in 1° degree increments within the aforementioned range.

**Please note:** In the event of a power failure or interruption, all modified settings are lost and the default settings are used once power resumes.

**CONSERVEZ CES INSTRUCTIONS!**

# Danby® LIMITED PRODUCT WARRANTY

This quality product is warranted to be free from manufacturer's defects in material and workmanship, provided that the unit is used under the normal operating conditions intended by the manufacturer.

This warranty is available only to the person to whom the unit was originally sold by Danby or by an authorized distributor of Danby, and is non-transferable.

## TERMS OF WARRANTY

Plastic parts are warranted for thirty (30) days only from purchase date, with no extensions provided.

**First Year** During the first year (1), any electrical parts of this product found to be defective, will be repaired or replaced, at warrantor's option, at no charge to the ORIGINAL purchaser. Consumable parts (ie. light bulbs) are not warranted or guaranteed for any length of time.

**To obtain Service** Contact your dealer from whom your unit was purchased, or contact your nearest authorized Danby service depot, where service must be performed by a qualified service technician. If service is performed on the units by anyone other than an authorized service depot, or the unit is used for commercial application, all obligations of Danby under this warranty shall be at an end.

## EXCLUSIONS

Save as herein provided, Danby Products Limited (Canada) or Danby Products Inc. (U.S.A.), there are no other warranties, conditions, representations or guarantees, express or implied, made or intended by Danby Products Limited or its authorized distributors and all other warranties, conditions, representations or guarantees, including any warranties, conditions, representations or guarantees under any Sale of Goods Act or like legislation or statute is hereby expressly excluded. Save as herein provided, Danby Products Limited (Canada) or Danby Products Inc. (U.S.A.), shall not be responsible for any damages to persons or property, including the unit itself, howsoever caused or any consequential damages arising from the malfunction of the unit and by the purchase of the unit, the purchaser does hereby agree to indemnify and save harmless Danby Products Limited from any claim for damages to persons or property caused by the unit.

## GENERAL PROVISIONS

No warranty or insurance herein contained or set out shall apply when damage or repair is caused by any of the following:

- 1) Power Failure.
- 2) Damage in transit or when moving the appliance.
- 3) Improper power supply such as low voltage, defective house wiring or inadequate fuses.
- 4) Accident, alteration, abuse or misuse of the appliance such as inadequate air circulation in the room or abnormal operating conditions, (extremely high or low room temperature).
- 5) Use for commercial or industrial purposes.
- 6) Fire, water damage, theft, war, riot, hostility, acts of God such as hurricanes, floods etc.
- 7) Service calls resulting in customer education.

Proof of purchase date will be required for warranty claims; so, please retain bills of sale.

Danby Products Limited  
PO Box 1778, 5070 Whitelaw Road,  
Guelph, Ontario, Canada N1H 6Z9  
Telephone: (519) 837-0920 FAX: (519) 837-0449

Danby Products Inc.  
PO Box 669, 101 Bentley Court,  
Findlay, Ohio, U.S.A. 45839-0669  
Telephone: (419) 425-8627 FAX: (419) 425-8629

06/03

## Introduction

Bienvenue au sein de la grande famille Danby ! Ce Guide du propriétaire vous donne toute l'information nécessaire pour que vous puissiez prodiguer à votre nouvel appareil de bons soins et un bon entretien. S'il est bien entretenu, votre Maitre'D vous procurera des années de fonctionnement sans problème. Pour éviter les difficultés, veuillez lire les instructions en entier avant de commencer à vous servir de l'appareil. Ce manuel contient des renseignements sur l'utilisation de votre Maitre'D.

Pour pouvoir y référer plus tard, nous vous recommandons d'agrafer une copie de votre reçu de caisse à cette page. Prenez note des renseignements suivants. Cette information sera requise si vous communiquez avec le service à la clientèle.

Numéro de modèle : \_\_\_\_\_ Date d'achat : \_\_\_\_\_

Numéro de série : \_\_\_\_\_ Nom du détaillant : \_\_\_\_\_

Si des problèmes surviennent, communiquez avec un technicien agréé ou avec Danby

SANS FRAIS : 1-800-26-**Danby**®

Consultez ces directives pour pouvoir les consulter plus tard.

## Identification des pièces

**1. Affichage et Contrôles Électroniques:** Affichage et rélage de la température du refroidisseur de vin.

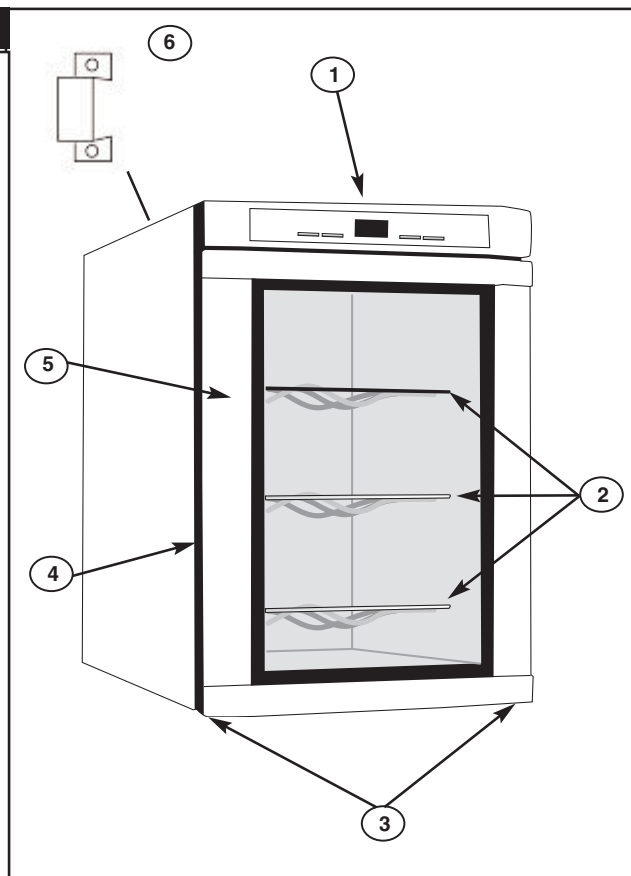
**2. Supports De Vin** Pour entreposer 6 bouteilles de vin.

**3. Quatre Pieds Adjustables**

**4. Porte En Verre Trempé:** Teinté pour protéger contre les rayons UV tout en permettant de voir facilement le contenu du cabinet.

**5. Joint Étanche Magnétique:** Le joint étanche permet de conserver le niveau de température et d'humidité à l'intérieur du cabinet.

**6. Garde De Ventilation:** Installez pour assurer ventilation suffisant à l'arrière de l'unité.



**Remarque:** Les pieds ajustables et la garde de ventilation (avec les vis d'installation) ne sont pas préinstallés et sont inclus à l'intérieur du paquet de documentation.