

# BATH FAN CONTROL SWITCH WITH TIMER

## Wall-mounted LCD touch panel

MODEL 7150-11


  
 LISTED
   
**E505940**



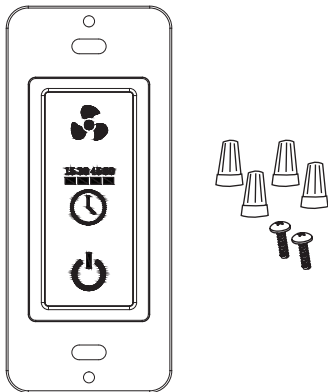
READ AND SAVE THESE INSTRUCTIONS

### PRODUCT SPECIFICATIONS

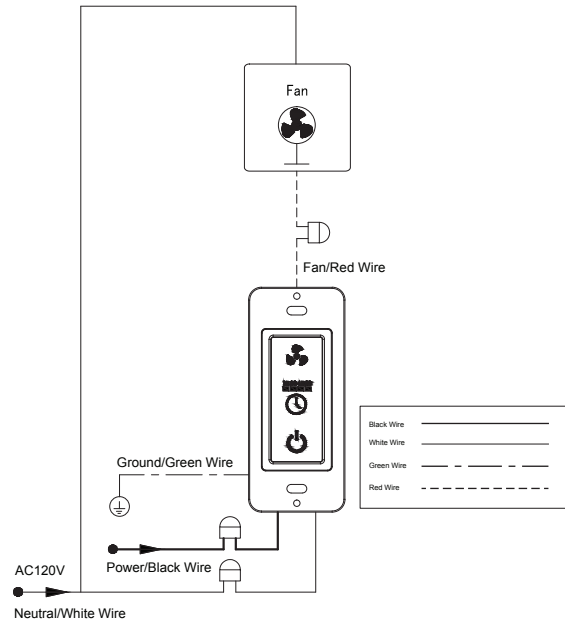
Voltage: AC120V/60Hz	Max Power of connecting electrical appliance: AC120V/1A
Electrical Appliance Type: Electric lamp and motor type fan for home use	Prevailing Ambient Temperature: 32°F - 104°F (0° C - 40° C)

#### Packaging and Hardware Contents

Switch, plastic wire connectors, screws, and instruction manual.



#### Wiring Diagram



### CAUTION

- For indoor use only.
- Installation Location: Wall.
- This product can be used in the bathroom with a GFCI protection circuit.
- The operating control must be grounded.
- Storage Temperature: -4°F - 140°F (-20° C - 60° C).

### IMPORTANT! READ BEFORE INSTALLATION:

1. All electrical wiring must comply with the National Electrical Code ANSI / NFPA 70-1999 and local electrical codes. Electrical installation should be performed by a qualified licensed electrician.
2. To reduce the risk of fire or injury, do not use this product with any variable wall controller.
3. The wrong wiring connection will damage the operating control.

### PREPARATION

Tools required for assembly: Phillips screwdriver and wire stripper.

### INSTALLATION & OPERATING INSTRUCTIONS

1. Connect the switch according to the wiring diagram.
2. Press the ON/OFF icon on the switch. Once the ON/OFF indicator light icon turns on, the switch has received the electrical connection.
3. Press the desired function icon. Once the indicator light of the corresponding function turns on, the function will start. For example, when you press the fan control icon, the fan control indicator light will turn on and the fan will begin operating.
4. Press a function icon again. Once the indicator light of the corresponding function turns off, the function stops. For example, when you press the fan icon a second time, the fan control indicator light will turn off and the fan will stop operating.
5. To turn on the bath fan timer, press the timer icon and select a time.



Questions, problems, missing parts? Before returning to the store, call our customer service department at 1-877-319-3757, 7:30 a.m. - 4:30 p.m., CST, Monday - Friday.



# INTERRUPTOR CON TEMPORIZADOR PARA CONTROL DE VENTILADOR DE BAÑO

## Panel táctil LCD de pared

MODELO 7150-11

LEA Y GUARDE ESTAS INSTRUCCIONES

UL US LISTED  
E505940

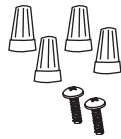
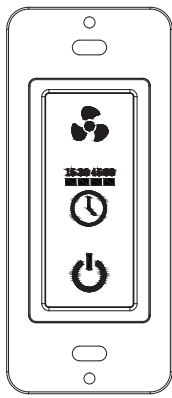


### ESPECIFICACIONES DEL PRODUCTO

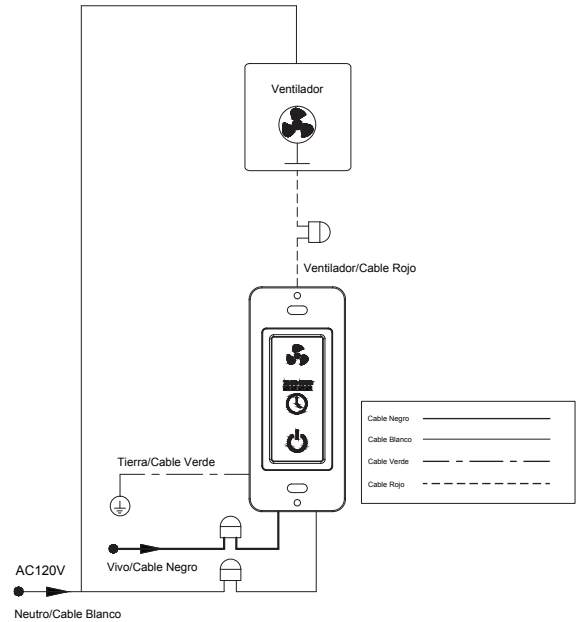
Voltage: AC120V/60Hz	La potencia máxima del electrodoméstico: AC120V/1A
Tipo de electrodoméstico: Lámpara eléctrica y ventilador con motor para uso doméstico	Temperatura ambiente predominante: 0° C - 40° C (32°F - 104°F)

### Paquete de Hardware y Contenido

Interruptor, conectores de cable de plástico, tornillos y manual de instalación.



### Diagrama de cableado



### PRECAUCIÓN

- Sólo para uso en interiores.
- Lugar de instalación: pared.
- Una vez instalado el circuito de protección GFCI, este producto se puede utilizar en el baño.
- El control de funcionamiento debe estar conectado a tierra.
- Temperatura de almacenamiento: -20° C - 60° C (-4°F - 140°F).

### ¡IMPORTANTE! LEA ANTES DE LA INSTALACIÓN:

1. Todo el cableado eléctrico debe cumplir con el Código Eléctrico Nacional ANSI / NFPA 70-1999 y los códigos eléctricos locales. La instalación eléctrica debe ser realizada por un electricista calificado.
2. Para reducir el riesgo de incendio o lesiones, no utilice este producto con un controlador variable de pared.
3. La conexión de cableado incorrecta dañará el control operativo.

### PREPARACIÓN

Herramientas necesarias para el montaje: destornillador Phillips y pelacables.

### INSTRUCCIONES DE INSTALACIÓN Y OPERACIÓN

1. Conecte el interruptor de acuerdo con el diagrama de cableado.
2. Presione el ENCENDIDO / APAGADO en el interruptor. Una vez que se enciende la luz indicadora de ENCENDIDO / APAGADO, el interruptor ha recibido la conexión eléctrica.
3. Presione el ícono de función deseado. Una vez que se enciende la luz indicadora de la función correspondiente, se iniciará la función. Por ejemplo, cuando presiona el ícono de control del ventilador, la luz indicadora del ícono de control del ventilador se encenderá y el ventilador comenzará a funcionar.
4. Presione el ícono de función nuevamente. Una vez que la luz indicadora de la función correspondiente se apaga, la función se detiene. Por ejemplo, cuando presiona el ícono de control del ventilador por segunda vez, la luz indicadora del ícono de control del ventilador se apagará y el ventilador dejará de funcionar.
5. Cuando la lámpara esté encendida, mantenga presionado el ícono de luz para atenuar la luz.



¿Preguntas, problemas, piezas faltantes? Antes de volver a la tienda, llame al Centro de Atención al Cliente, 1-877-319-3757, en el horario de 7:30 a.m. – 4:30 p.m., HEC, de lunes a viernes.

