

# **VEVOR<sup>®</sup>**

**TOUGH TOOLS, HALF PRICE**

Technical Support and E-Warranty Certificate [www.vevor.com/support](http://www.vevor.com/support)

## **ROLLAWAY BEDS**

### **USER MANUAL**

**SDC-31-1**

**SDC-31-2**

**SDC-36-1**

**SDC-36-2**

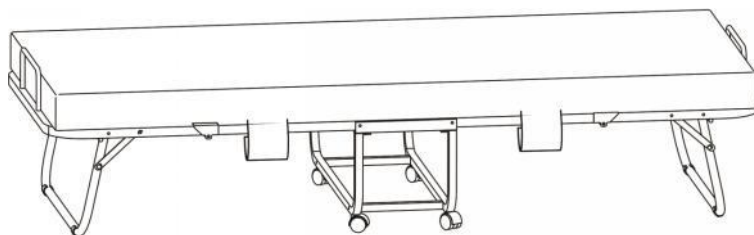
We continue to be committed to provide you tools with competitive price. "Save Half", "Half Price" or any other similar expressions used by us only represents an estimate of savings you might benefit from buying certain tools with us compared to the major top brands and does not necessarily mean to cover all categories of tools offered by us. You are kindly reminded to verify carefully when you are placing an order with us if you are actually Saving Half in comparison with the top major brands.

# VEVOR<sup>®</sup>

TOUGH TOOLS, HALF PRICE

## ROLLAWAY BEDS

MODEL:SDC-31-1 SDC-31-2 SDC-36-1 SDC-36-2



### NEED HELP? CONTACT US!

Have product questions? Need technical support? Please feel free to contact us:

**Technical Support and E-Warranty Certificate**  
**[www.vevor.com/support](http://www.vevor.com/support)**

This is the original instruction, please read all manual instructions carefully before operating. VEVOR reserves a clear interpretation of our user manual. The appearance of the product shall be subject to the product you received. Please forgive us that we won't inform you again if there are any technology or software updates on our product.

## SAFETY INSTRUCTIONS

### **WARNING:**

**Read this material before using this product. Failure to do so can result in serious injury.**

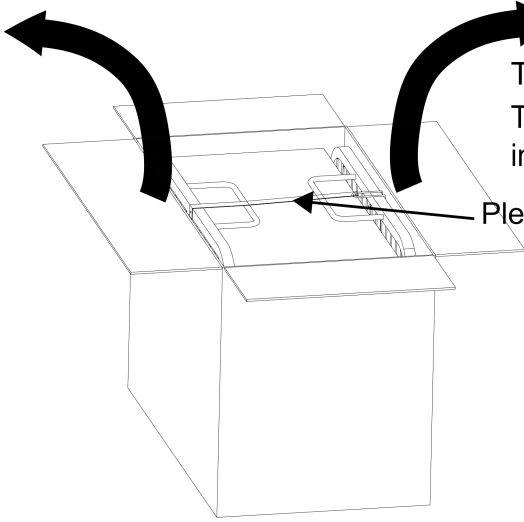
### **Assembly precautions**

1. Assemble only according to these instructions. Improper assembly may create hazards.
2. Wear ANSI-approved safety goggles and heavy-duty work gloves during assembly.
3. Keep the assembly area clean and well-lit.
4. Keep bystanders out of the area during assembly.
5. Do not assemble if tired or when under the influence of alcohol, drugs or medication.
6. The product capabilities apply to properly and completely assembled products only.
7. Assemble on a flat, level, hard and smooth surface capable of safely supporting the Rollaway Beds.
8. For additional information regarding the parts listed in the following pages, please refer to the Assembly Diagram of this manual. Unwrap and separate all parts in a clean work area.

### **Use precautions**

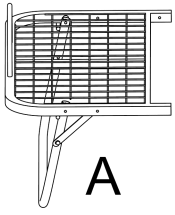
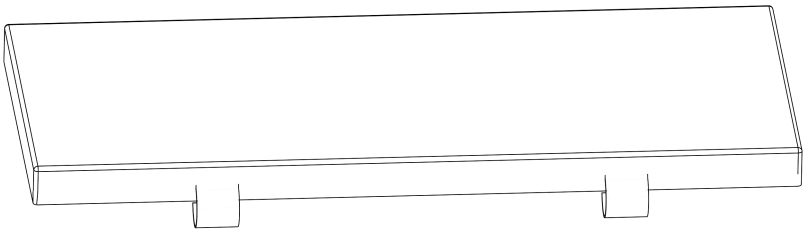
1. DO NOT SIT OR STAND ON THIS ITEM.
2. This product is not a toy. Do not allow children to play with or near this item.
3. Do not exceed specified weight capacities.
4. Use only on a flat, level, hard, and smooth surface that can safely support a fully loaded Rollaway Beds.
5. Use as intended only.
6. Inspect before every use; do not use if parts are loose or damaged.

**SAVE THIS MANUAL**

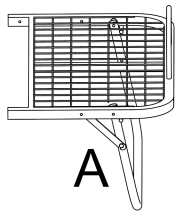
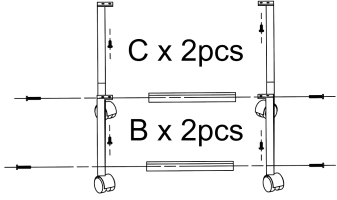


TIP :  
Two people are required to install the folding bed .

Please do NOT pull the strap .



A

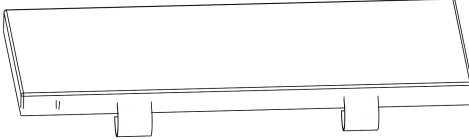


A

# PARTS LIST

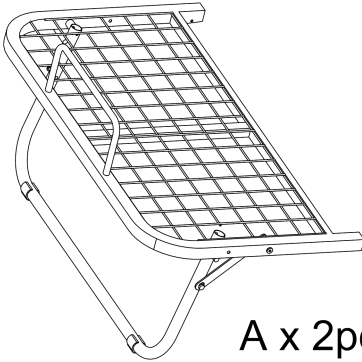
## Mattress

Open packing bag, leave the mattress to expand. Sometimes it only takes a few hours, but other times it can take up to 48 hours to fully expand.

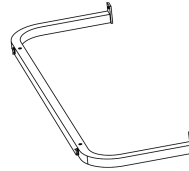


## Mattress recovery schedule

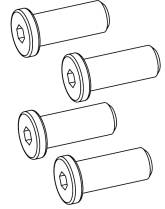
Recovery time	Recovery ratio
1 hour	90 %
3 hours	94 %
24 hours	97 %
48 hours	98 %



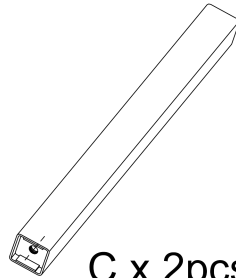
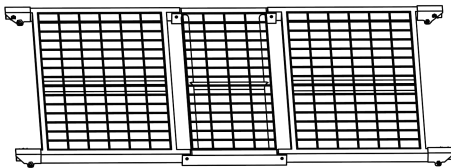
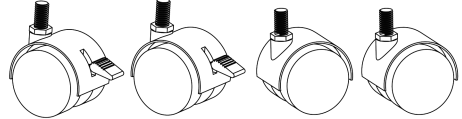
A x 2pcs



B x 2pcs



Wheels



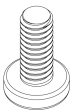
C x 2pcs

① x 4pcs



M6 x 35

② x 8pcs

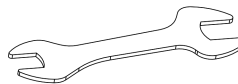
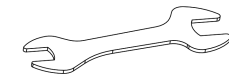


M6 x 15

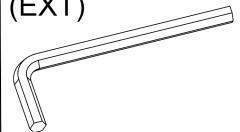
③



4mm Allen Key



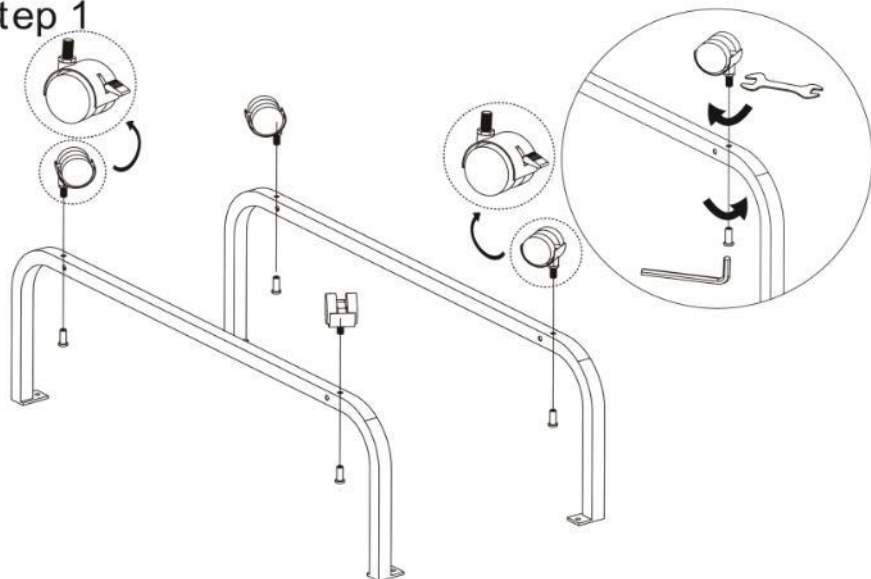
(EXT)



5mm Allen Key  
(Used for tightening the wheels and special screws.)

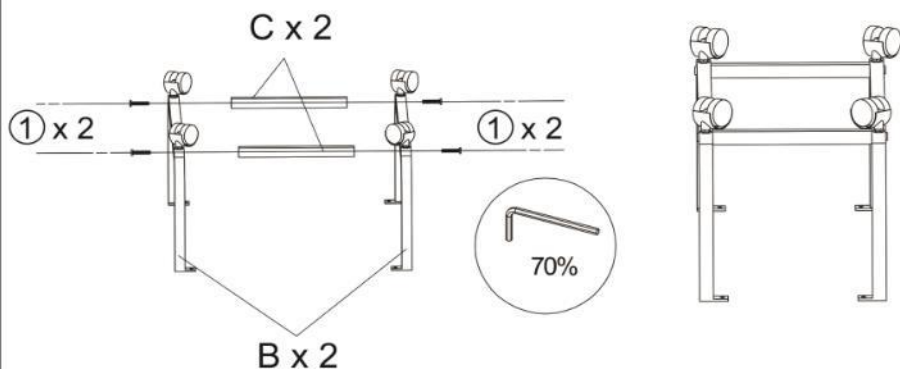
## ASSEMBLY STEP

### Step 1

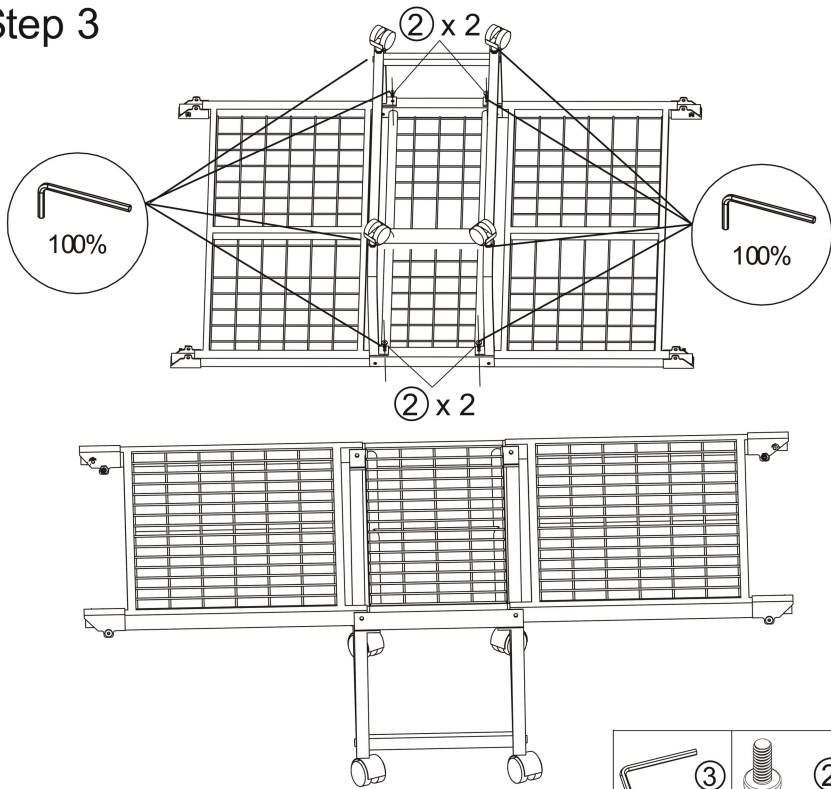


### Step 2

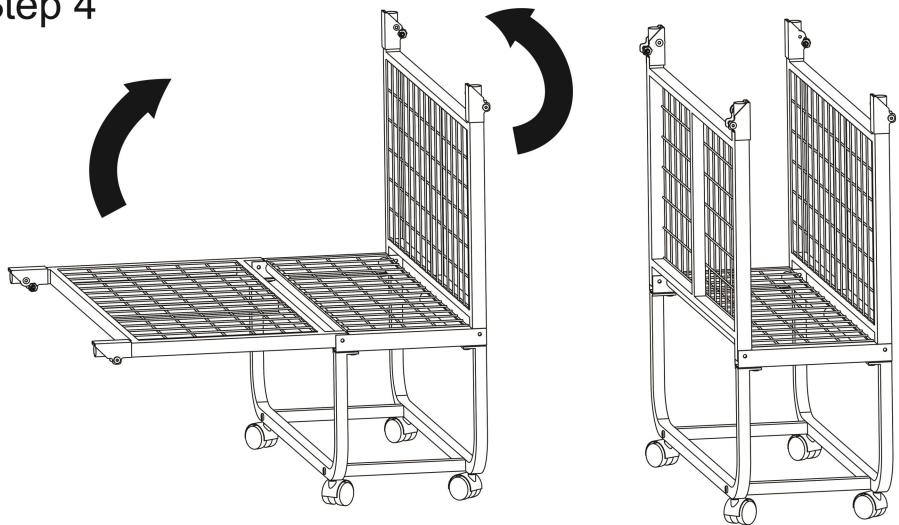
Note: Please don't tighten the screws in Step 1, after aligning all of the holes on the frame (Step 2), then tighten all the screws.



# Step 3

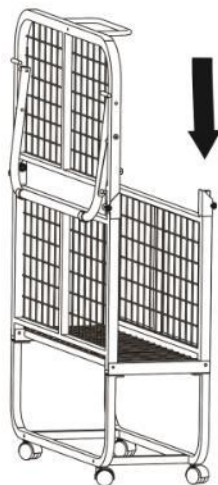


# Step 4

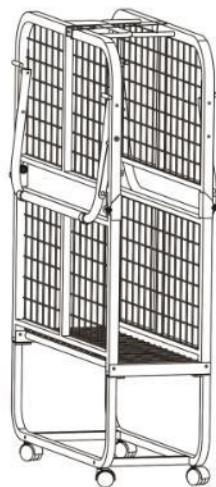
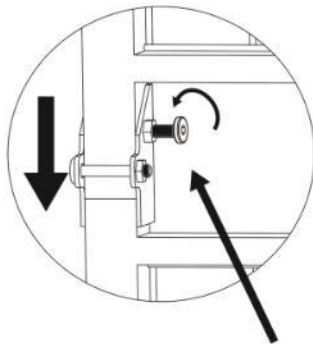


## Step 5

A

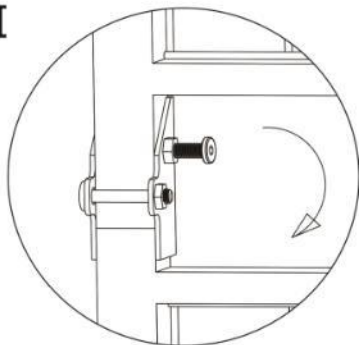


When installing part A, please insert it as far as it can, and tighten the screws as below enlarged image.

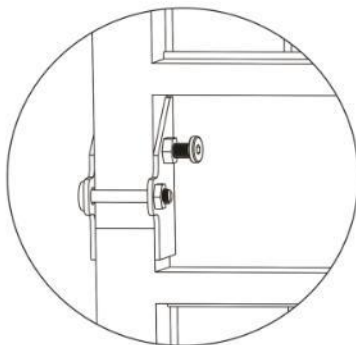


If part A can't be inserted successfully, please loosen the bolt as shown in the picture.

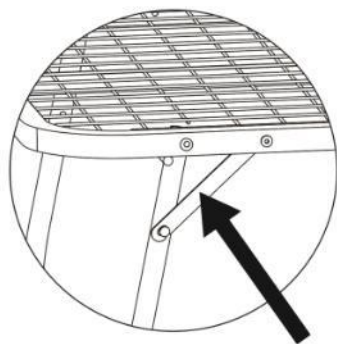
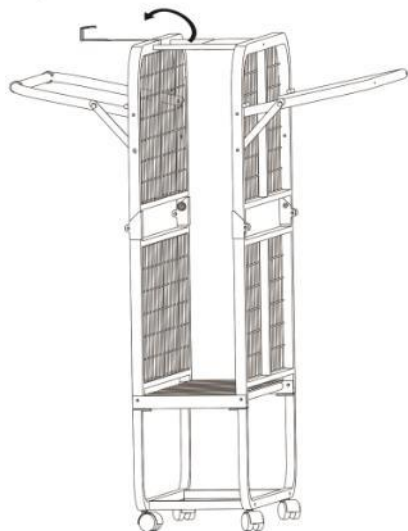
I



II



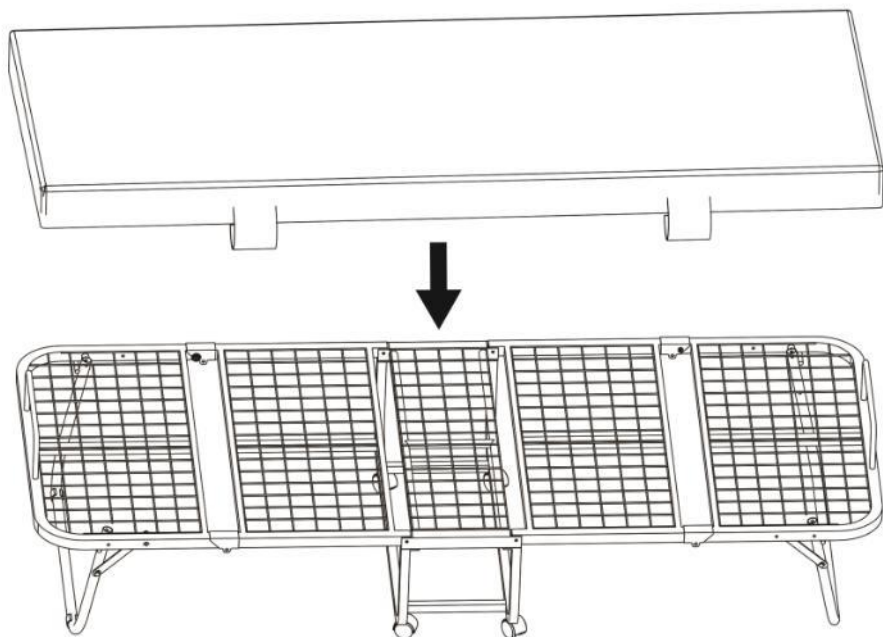
## Step 6



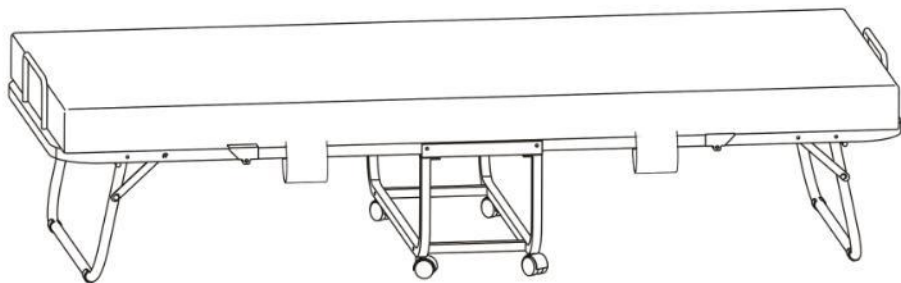
 CAUTION

This step is **necessary** .  
Otherwise it will cause component  
deformation .

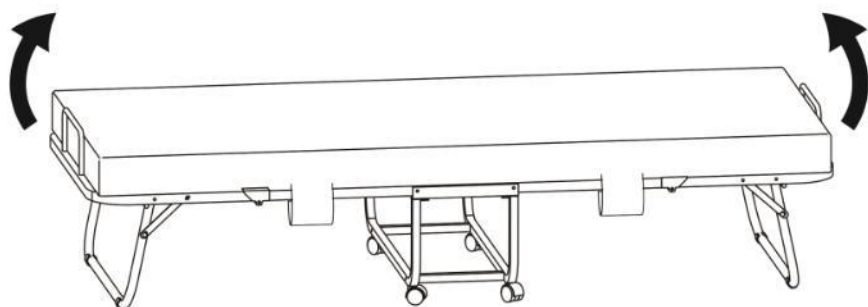
## Step 7



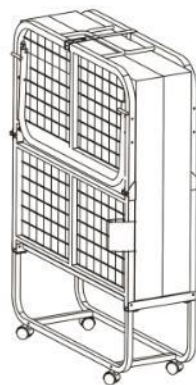
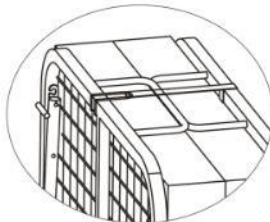
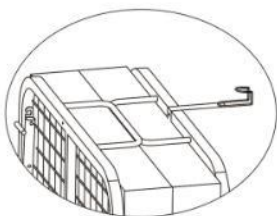
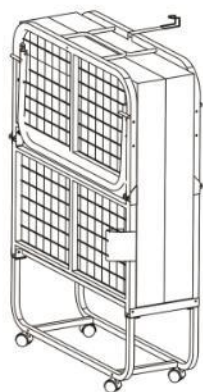
## Step 8



## Step 9



When moving the folding bed ,  
please do NOT pull the strap .



## PRODUCT PARAMETER

Model	Safe Loading Weight	Product Size
SDC-31-1	300 lbs	1900*810*430 mm
SDC-31-2		1900*810*460 mm
SDC-36-1	450 lbs	1900*965*430 mm
SDC-36-2		1900*965*460 mm

**Manufacturer:** Shanghai muxinmuyeyouxiangongsi

**Address:** Shuangchenglu 803nong11hao1602A-1609shi, baoshanqu, shanghai 200000 CN.

**Imported to AUS:** SIHAO PTY LTD. 1 ROKEVA STREET EASTWOOD NSW 2122 Australia

**Imported to USA:** Sanven Technology Ltd. Suite 250, 9166 Anaheim Place, Rancho Cucamonga, CA 91730

<b>EC</b>	<b>REP</b>
-----------	------------

E-CrossStu GmbH  
Mainzer Landstr.69, 60329 Frankfurt am Main.

<b>UK</b>	<b>REP</b>
-----------	------------

YH CONSULTING LIMITED.  
C/O YH Consulting Limited Office 147, Centurion House, London Road, Staines-upon-Thames, Surrey, TW18 4AX

**VEVOR**<sup>®</sup>

**TOUGH TOOLS, HALF PRICE**

**Technical Support and E-Warranty Certificate**

**[www.vevor.com/support](http://www.vevor.com/support)**

# VEVOR<sup>®</sup>

## TOUGH TOOLS, HALF PRICE

Assistance technique et certificat de garantie électronique [www.vevor.com/support](http://www.vevor.com/support)

### LITS D'EXTÉRIEUR

#### MANUEL D'UTILISATION

SDC-31-1

SDC-31-2

SDC-36-1

SDC-36-2

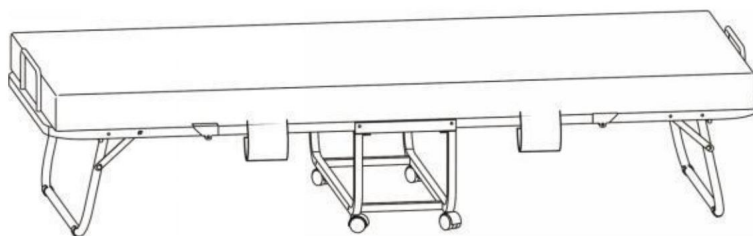
Nous continuons à nous engager à vous fournir des outils à des prix compétitifs.

« Économisez la moitié », « Moitié prix » ou toute autre expression similaire utilisée par nous ne représente qu'une estimation des économies que vous pourriez réaliser en achetant certains outils chez nous par rapport aux grandes marques et ne couvre pas nécessairement toutes les catégories d'outils que nous proposons. Nous vous rappelons de bien vouloir vérifier soigneusement lorsque vous passez une commande chez nous si vous économisez réellement la moitié par rapport aux grandes marques.

**VEVOR**<sup>®</sup>  
TOUGH TOOLS, HALF PRICE

LITS D'EXTÉRIEUR

MODÈLE : SDC-31-1 SDC-31-2 SDC-36-1 SDC-36-2



**BESOIN D'AIDE? CONTACTEZ-NOUS!**

Vous avez des questions sur les produits ? Vous avez besoin d'une assistance technique ? N'hésitez pas à nous contacter :

Assistance technique et certificat de garantie  
électronique [www.vevor.com/support](http://www.vevor.com/support)

Il s'agit de la notice d'utilisation d'origine. Veuillez lire attentivement toutes les instructions du manuel avant de l'utiliser. VEVOR se réserve le droit d'interpréter clairement notre manuel d'utilisation. L'apparence du produit dépend du produit que vous avez reçu. Veuillez nous excuser, nous ne vous informerons plus en cas de mise à jour technologique ou logicielle de notre produit.

## CONSIGNES DE SÉCURITÉ

### AVERTISSEMENT:

Lisez ce document avant d'utiliser ce produit. Le non-respect de cette consigne peut entraîner entraîner des blessures graves.

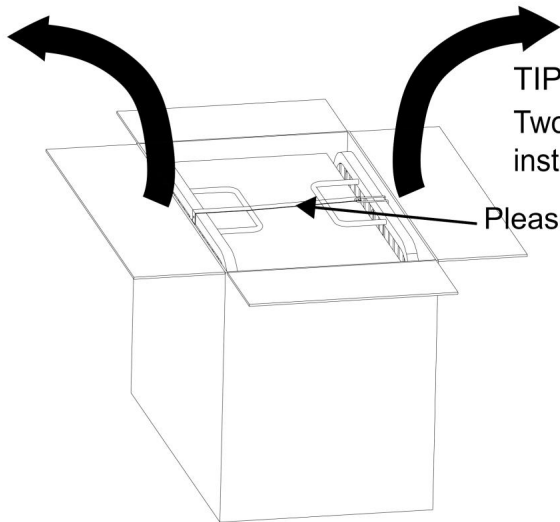
### Précautions de montage

1. Assemblez uniquement selon ces instructions. Montage incorrect peut créer des dangers.
2. Portez des lunettes de sécurité homologuées ANSI et des gants de travail robustes pendant le montage.
3. Gardez la zone de montage propre et bien éclairée.
4. Gardez les spectateurs hors de la zone pendant le montage.
5. Ne vous réunissez pas si vous êtes fatigué ou sous l'influence de l'alcool, de drogues ou des médicaments.
6. Les capacités du produit s'appliquent aux produits correctement et complètement assemblés. produits uniquement.
7. Assemblez sur une surface plane, de niveau, dure et lisse capable de supporter en toute sécurité soutenir les lits d'appoint.
8. Pour plus d'informations sur les pièces répertoriées ci-dessous pages, veuillez vous référer au schéma d'assemblage de ce manuel. Déballer et séparer toutes les pièces dans une zone de travail propre.

### Précautions d'emploi

1. NE VOUS ASSISEZ PAS ET NE VOUS TENEZ PAS DEBOUT SUR CET ARTICLE.
2. Ce produit n'est pas un jouet. Ne laissez pas les enfants jouer avec ou à proximité de ce produit. article.
3. Ne pas dépasser les capacités de poids spécifiées.
4. Utiliser uniquement sur une surface plane, nivelée, dure et lisse qui peut être utilisée en toute sécurité. prend en charge des lits d'appoint entièrement chargés.
5. Utiliser uniquement comme prévu.
6. Inspectez avant chaque utilisation ; ne pas utiliser si des pièces sont desserrées ou endommagées.

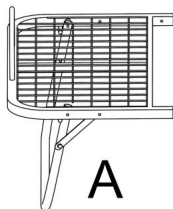
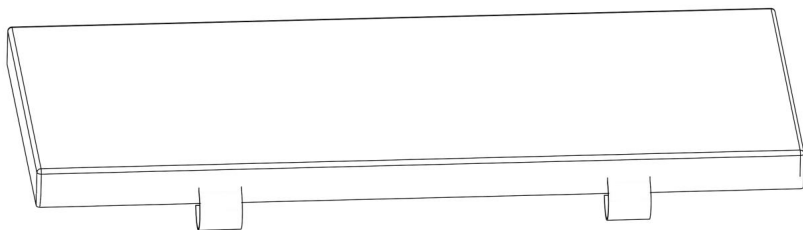
CONSERVER CE MANUEL



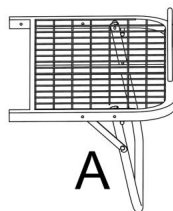
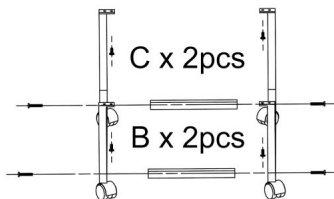
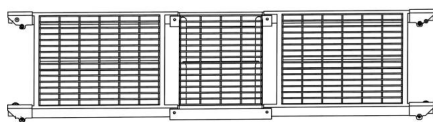
TIP :

Two people are required to install the folding bed .

Please do NOT pull the strap .



A

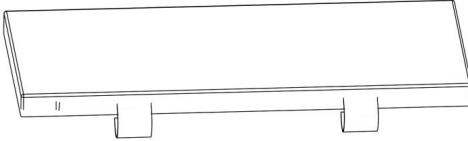


A

## LISTE DES PIÈCES

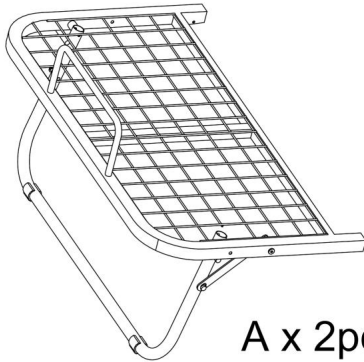
## Mattress

Open packing bag, leave the mattress to expand. Sometimes it only takes a few hours, but other times it can take up to 48 hours to fully expand.

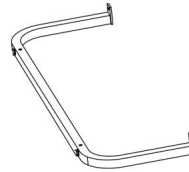


## Mattress recovery schedule

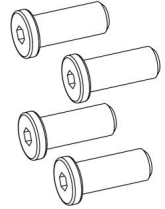
Recovery time	Recovery ratio
1 hour	90 %
3 hours	94 %
24 hours	97 %
48 hours	98 %



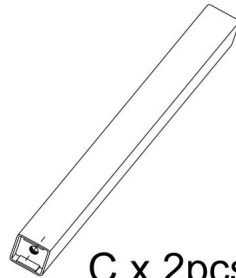
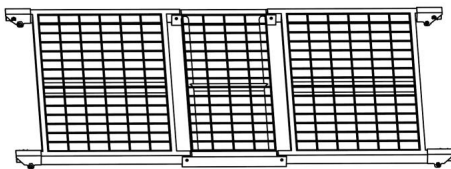
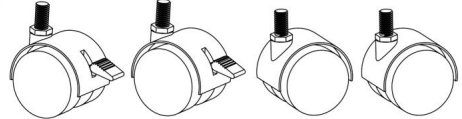
A x 2pcs



B x 2pcs



Wheels



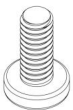
C x 2pcs

① x 4pcs



M6 x 35

② x 8pcs

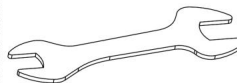


M6 x 15

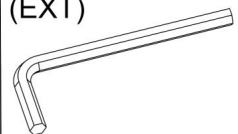
③



4mm Allen Key



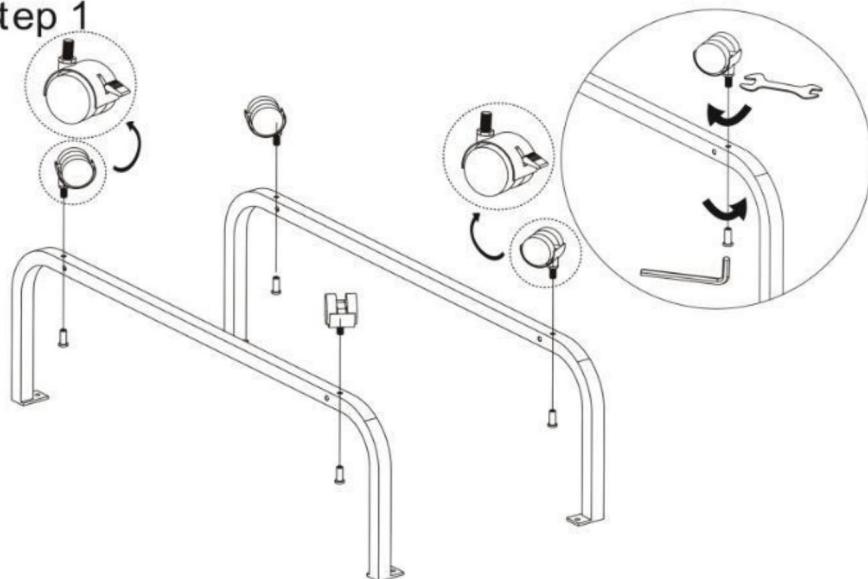
(EXT)



5mm Allen Key  
(Used for tightening the wheels and special screws.)

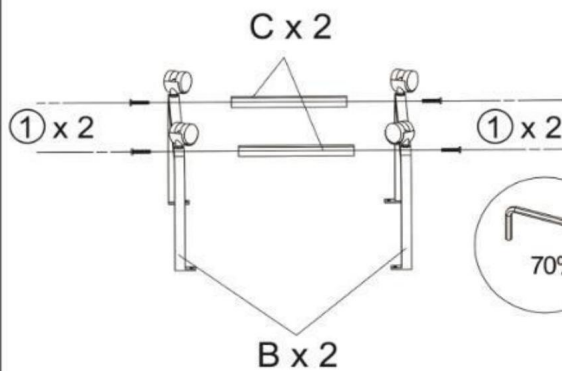
## ÉTAPE D'ASSEMBLAGE

## Step 1

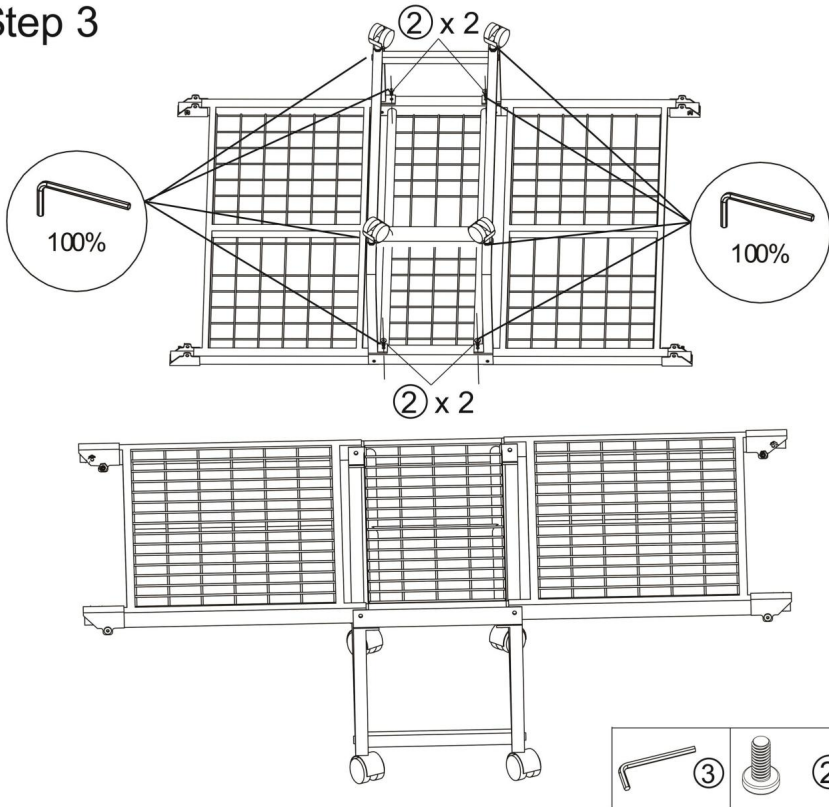


## Step 2

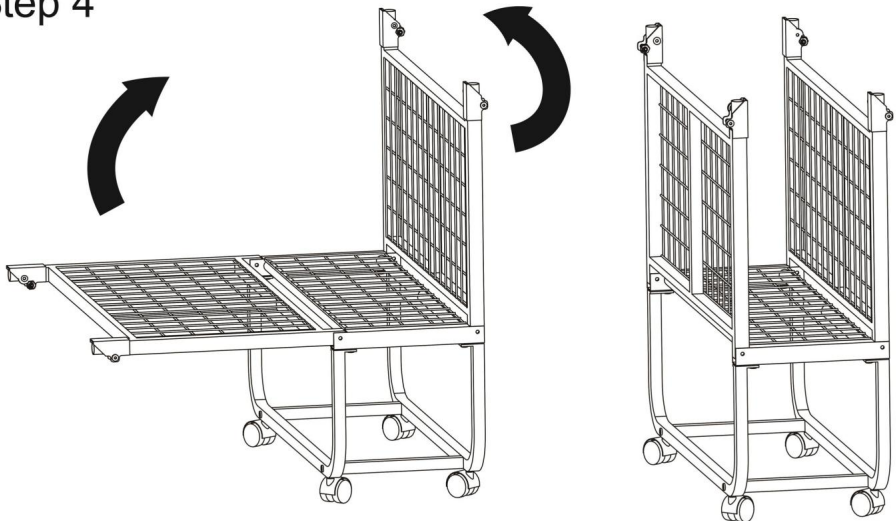
Note: Please don't tighten the screws in Step 1, after aligning all of the holes on the frame (Step 2), then tighten all the screws.



### Step 3

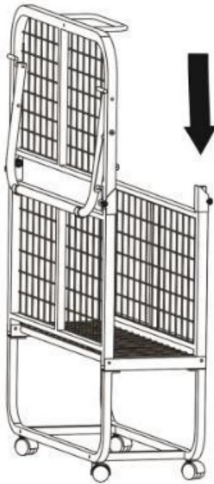


### Step 4

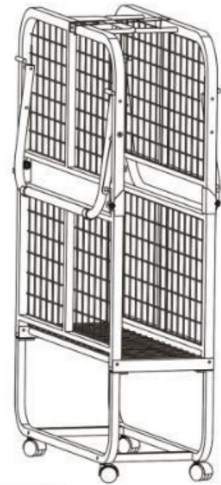
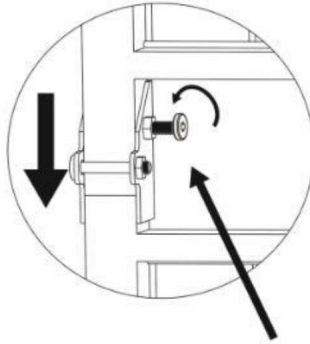


## Step 5

A

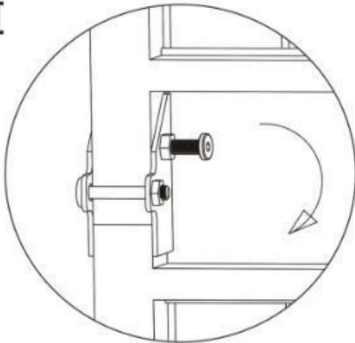


When installing part A, please insert it as far as it can, and tighten the screws as below enlarged image .

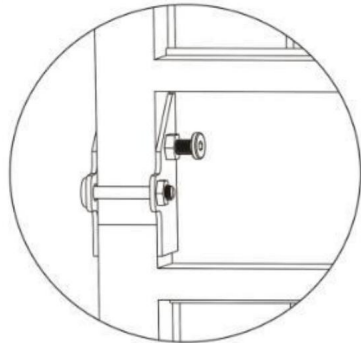


If part A can't be inserted successfully, please loosen the bolt as shown in the picture.

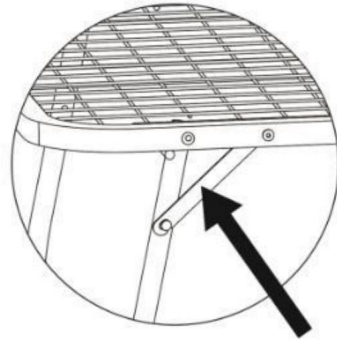
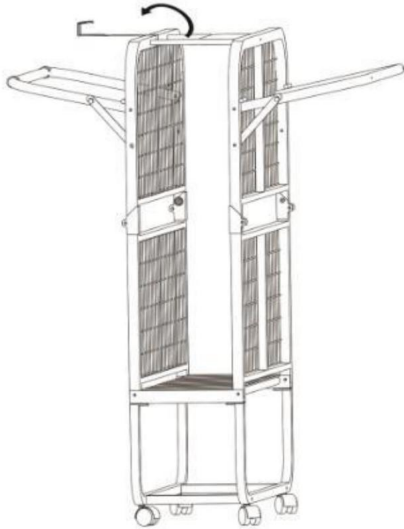
I



II



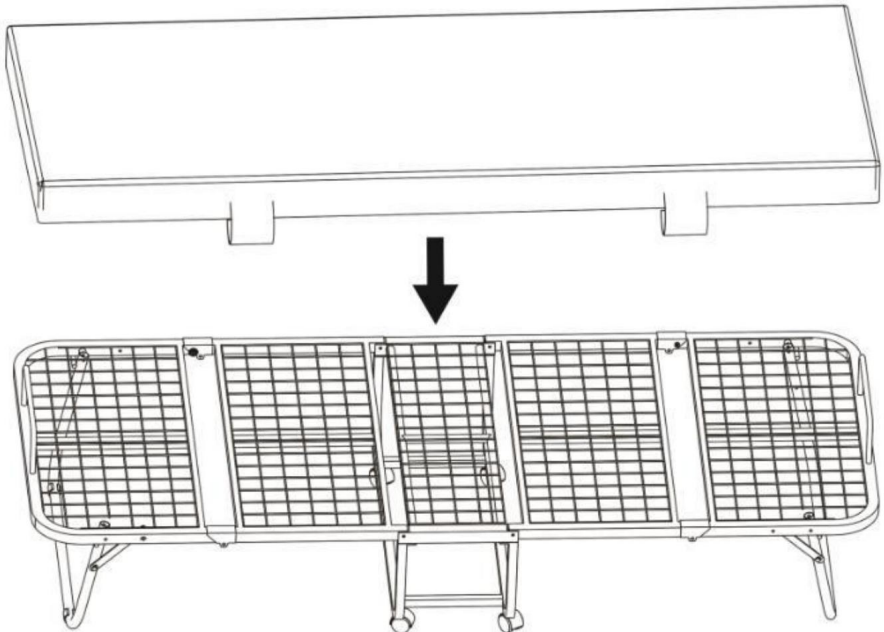
## Step 6



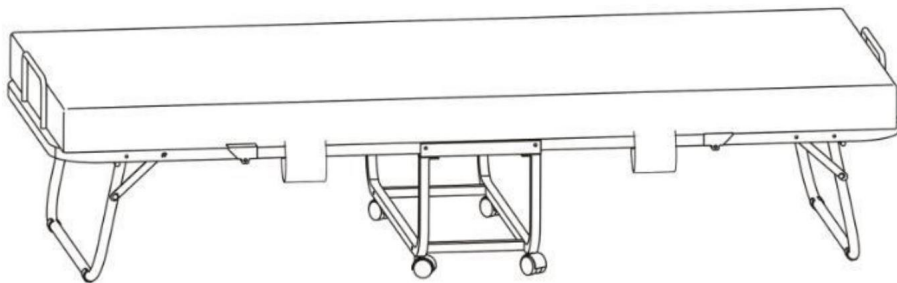
⚠ CAUTION

This step is **necessary** .  
Otherwise it will cause component  
deformation .

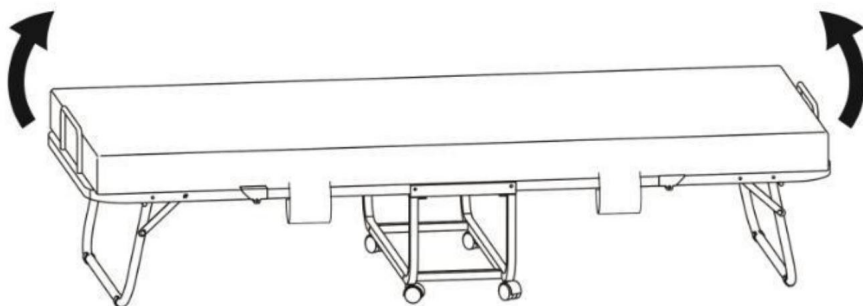
## Step 7



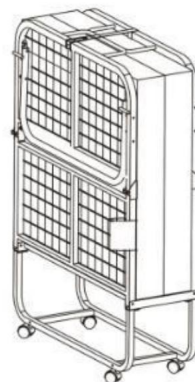
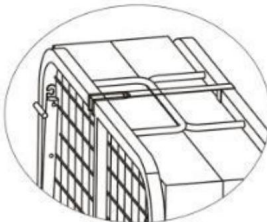
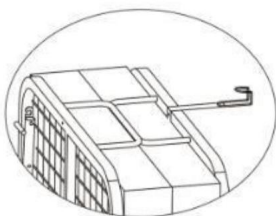
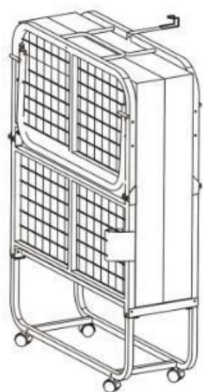
## Step 8



## Step 9



When moving the folding bed ,  
please do NOT pull the strap .



## PARAMÈTRE DU PRODUIT

Modèle	Poids de chargement sécuritaire	Taille du produit
SDC-31-1	300 livres	1900*810*430 mm
SDC-31-2		1900*810*460 mm
SDC-36-1	450 livres	1900*965*430 mm
SDC-36-2		1900*965*460 mm

Fabricant : Shanghaimuxinmuyeyouxiangongsi

Adresse : Shuangchenglu 803nong11hao1602A-1609shi, baoshanqu, shanghai  
200000 CN.

Importé en Australie : SIHAO PTY LTD. 1 ROKEVA STREETEASTWOOD  
NSW 2122 Australie

Importé aux États-Unis : Sanven Technology Ltd. Suite 250, 9166 Anaheim  
Lieu, Rancho Cucamonga, CA 91730

REPRÉSENTANT	DE LA CE
--------------	----------

E-CrossStu GmbH

Mainzer Landstr.69, 60329 Francfort-sur-le-Main.

YH CONSULTING LIMITÉE.

REPRÉSENTANT	DU ROYAUME-UNI
--------------	----------------

A/S YH Consulting Limited Bureau 147, Centurion

Maison, London Road, Staines-upon-Thames, Surrey,  
TW18 4AX

**VEVOR**<sup>®</sup>  
**TOUGH TOOLS, HALF PRICE**

Assistance technique et certificat de garantie  
électronique [www.vevor.com/support](http://www.vevor.com/support)

# **VEVOR<sup>®</sup>**

## **TOUGH TOOLS, HALF PRICE**

Technischer Support und E-Garantie-Zertifikat [www.vevor.com/support](http://www.vevor.com/support)

## **ZUSATZBETTEN**

### **BENUTZERHANDBUCH**

**SDC-31-1**

**SDC-31-2**

**SDC-36-1**

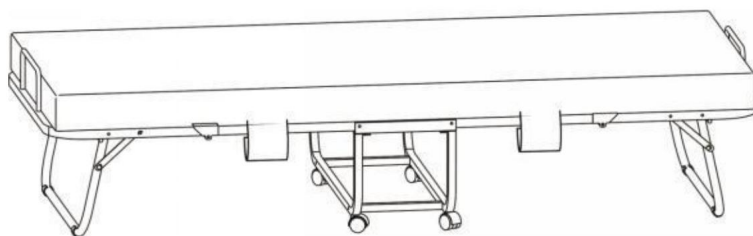
**SDC-36-2**

Wir sind weiterhin bestrebt, Ihnen Werkzeuge zu wettbewerbsfähigen Preisen anzubieten. „Sparen Sie die Hälfte“, „Halber Preis“ oder andere ähnliche Ausdrücke, die wir verwenden, stellen nur eine Schätzung der Ersparnis dar, die Sie beim Kauf bestimmter Werkzeuge bei uns im Vergleich zu den großen Topmarken erzielen können, und decken nicht unbedingt alle von uns angebotenen Werkzeugkategorien ab. Wir möchten Sie freundlich daran erinnern, bei Ihrer Bestellung bei uns sorgfältig zu prüfen, ob Sie im Vergleich zu den großen Topmarken tatsächlich die Hälfte sparen.

**VEVOR**<sup>®</sup>  
TOUGH TOOLS, HALF PRICE

**ZUSATZBETTEN**

**MODELL: SDC-31-1 SDC-31-2 SDC-36-1 SDC-36-2**



**Brauchen Sie Hilfe? Kontaktieren Sie uns!**

Sie haben Fragen zu unseren Produkten? Sie benötigen technischen Support? Dann kontaktieren Sie uns gerne:

**Technischer Support und E-Garantie-Zertifikat**  
**[www.vevor.com/support](http://www.vevor.com/support)**

Dies ist die Originalanleitung. Bitte lesen Sie alle Anweisungen sorgfältig durch, bevor Sie das Gerät in Betrieb nehmen. VEVOR behält sich eine klare Auslegung unserer Bedienungsanleitung vor. Das Erscheinungsbild des Produkts richtet sich nach dem Produkt, das Sie erhalten haben. Bitte verzeihen Sie uns, dass wir Sie nicht erneut informieren, wenn es Technologie- oder Software-Updates für unser Produkt gibt.

## SICHERHEITSHINWEISE

### **WARNUNG:**

**Lesen Sie dieses Material, bevor Sie dieses Produkt verwenden.**

**kann zu schweren Verletzungen führen.**

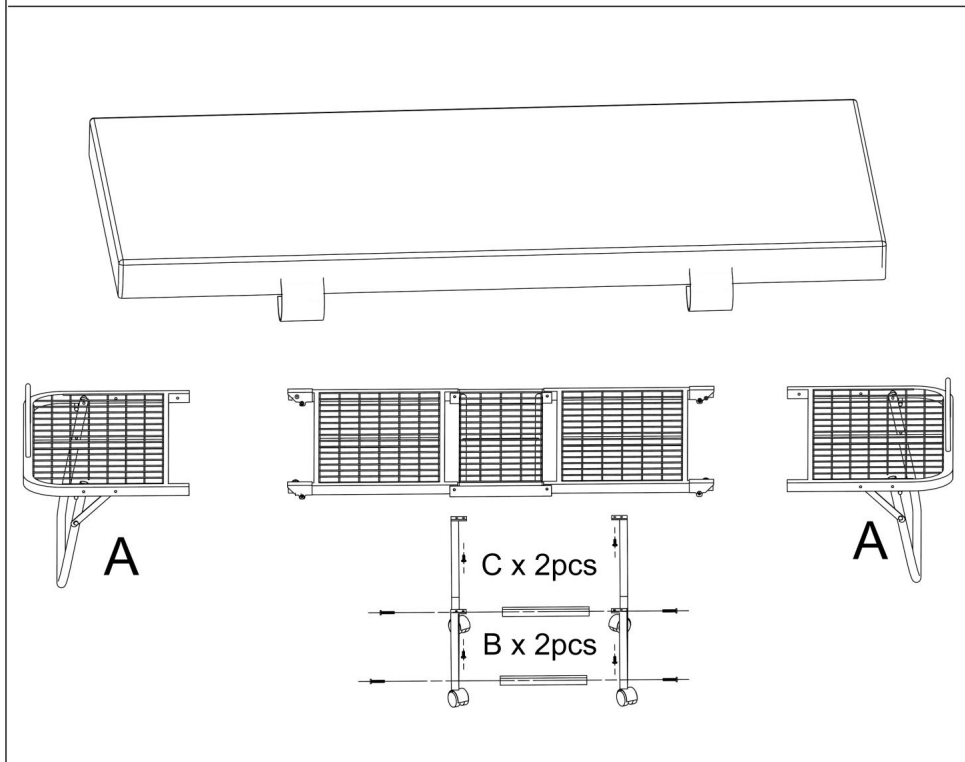
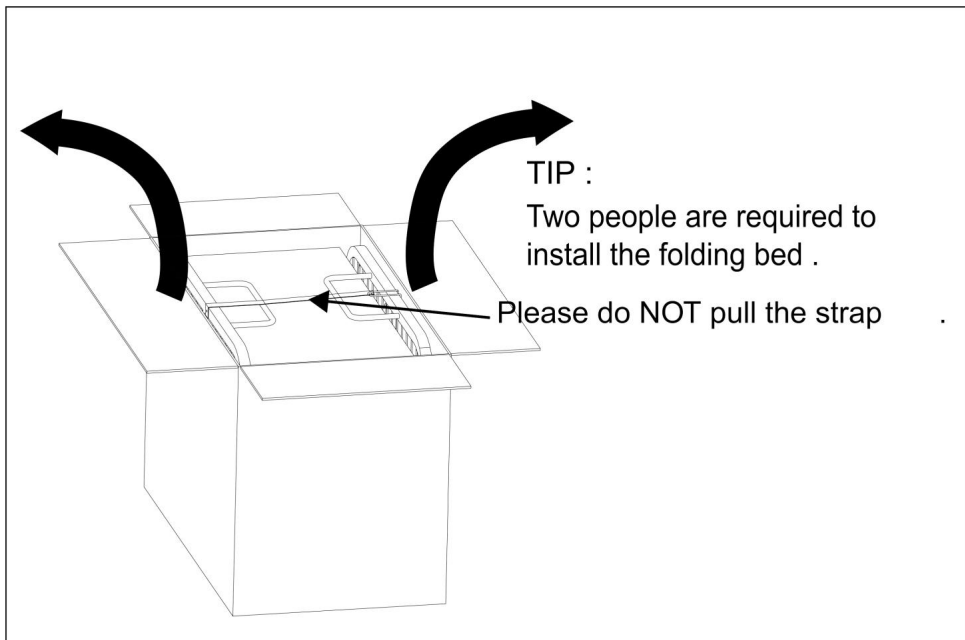
### **Vorsichtsmaßnahmen bei der Montage**

1. Die Montage muss gemäß dieser Anleitung erfolgen. Unsachgemäße Montage kann Gefahren verursachen.
2. Tragen Sie ANSI-zugelassene Schutzbrillen und strapazierfähige Arbeitshandschuhe bei der Montage.
3. Halten Sie den Versammlungsbereich sauber und gut beleuchtet.
4. Halten Sie während der Montage unbeteiligte Zuschauer vom Bereich fern.
5. Nicht montieren, wenn Sie müde sind oder unter dem Einfluss von Alkohol, Drogen oder Medikamenten.
6. Die Produkteigenschaften gelten für ordnungsgemäß und vollständig montierte Produkte.  
Nur Produkte.
7. Auf einer flachen, ebenen, harten und glatten Oberfläche montieren, die sicher zur Unterstützung der Zustellbetten.
8. Weitere Informationen zu den im Folgenden aufgeführten Teilen finden Sie  
Seiten finden Sie im Montageplan dieses Handbuchs. Auspacken  
und trennen Sie alle Teile in einem sauberen Arbeitsbereich.

### **Vorsichtsmaßnahmen treffen**

1. Setzen oder stellen Sie sich nicht auf diesen Gegenstand.
2. Dieses Produkt ist kein Spielzeug. Erlauben Sie Kindern nicht, mit oder in der Nähe dieses Artikel.
3. Überschreiten Sie nicht die angegebene Gewichtskapazität.
4. Nur auf einer flachen, ebenen, harten und glatten Oberfläche verwenden, die sicher unterstützt ein voll beladenes Zustellbett.
5. Nur bestimmungsgemäß verwenden.
6. Vor jedem Gebrauch prüfen; nicht verwenden, wenn Teile lose oder beschädigt sind.

**BEWAHREN SIE DIESES HANDBUCH AUF**



## TEILELISTE

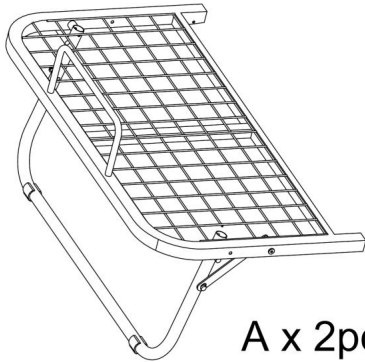
## Mattress

Open packing bag, leave the mattress to expand. Sometimes it only takes a few hours, but other times it can take up to 48 hours to fully expand.

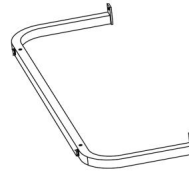


## Mattress recovery schedule

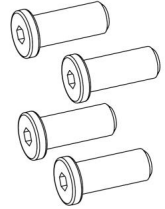
Recovery time	Recovery ratio
1 hour	90 %
3 hours	94 %
24 hours	97 %
48 hours	98 %



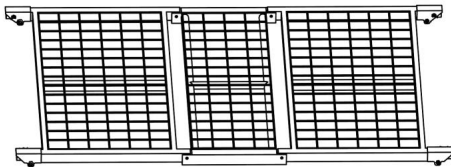
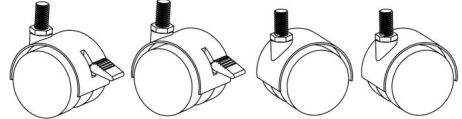
A x 2pcs



B x 2pcs

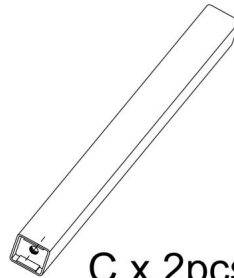


Wheels



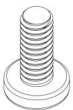
C x 2pcs

① x 4pcs



M6 x 35

② x 8pcs

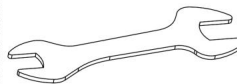
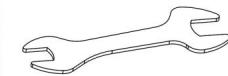


M6 x 15

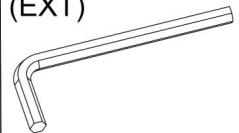
③



4mm Allen Key



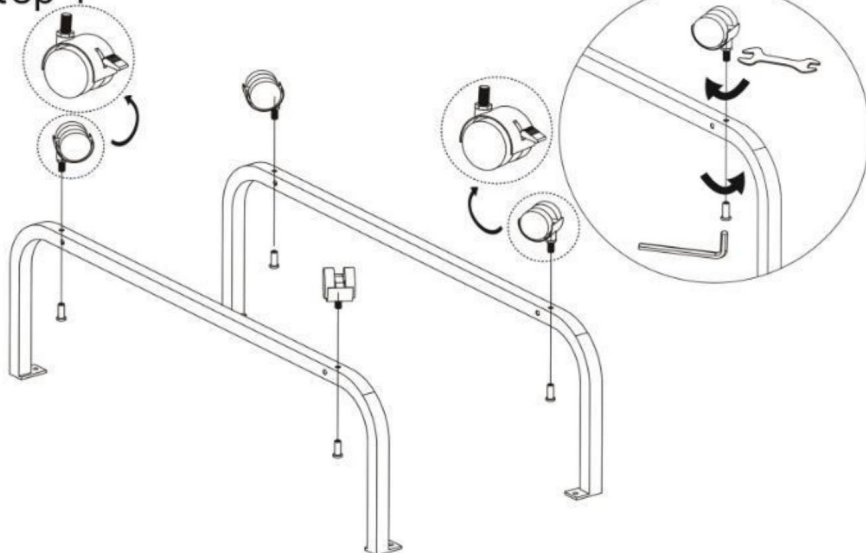
(EXT)



5mm Allen Key  
(Used for tightening the wheels and special screws.)

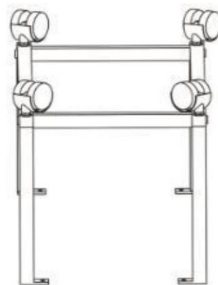
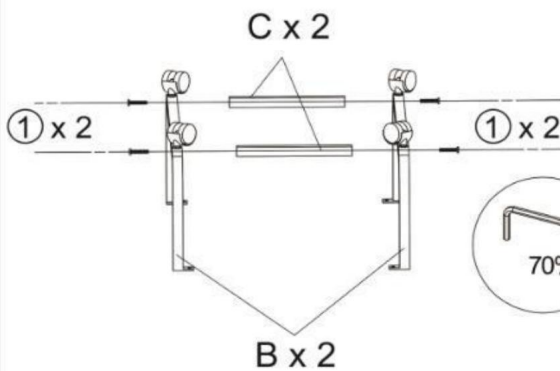
## MONTAGESTRITT

### Step 1

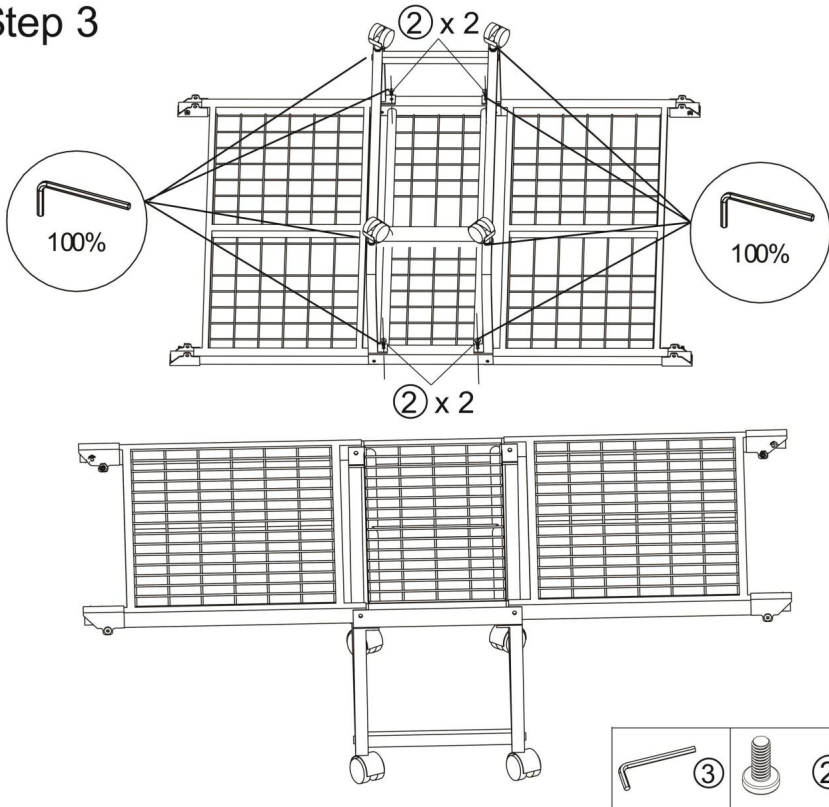


### Step 2

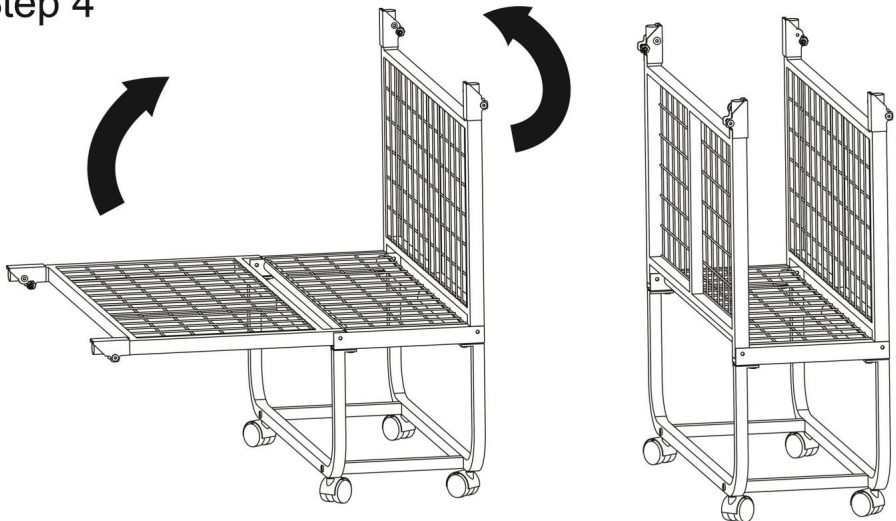
Note: Please don't tighten the screws in Step 1, after aligning all of the holes on the frame (Step 2), then tighten all the screws.



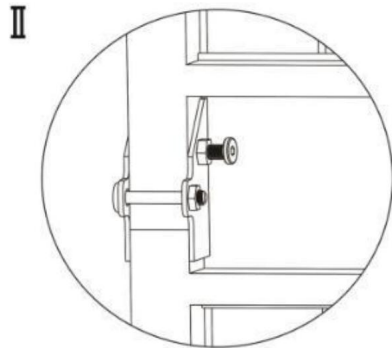
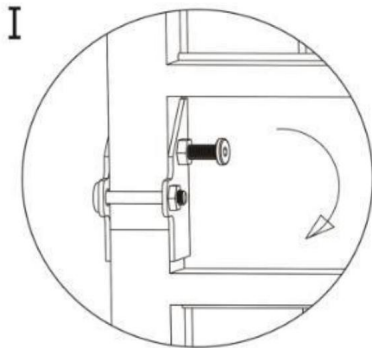
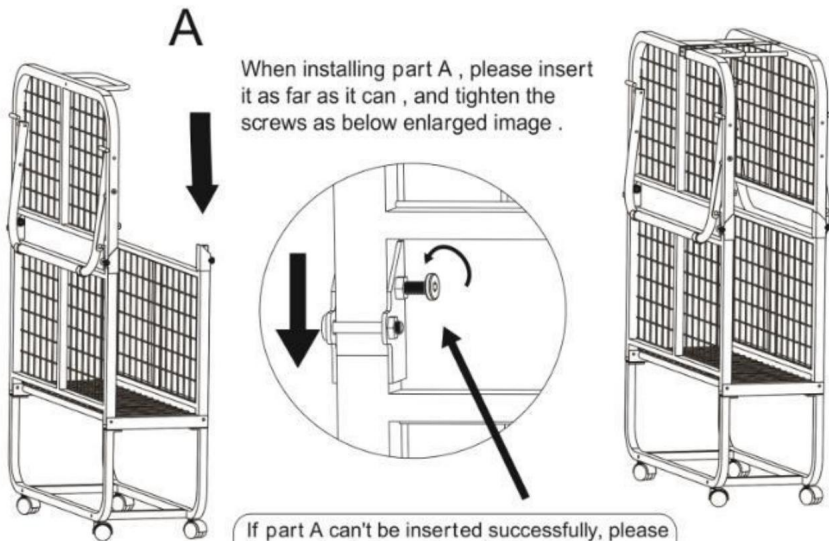
### Step 3



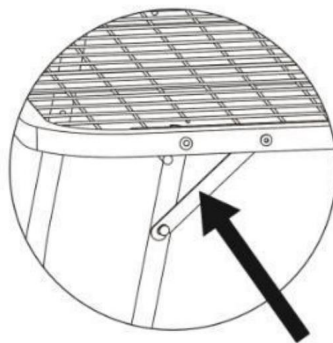
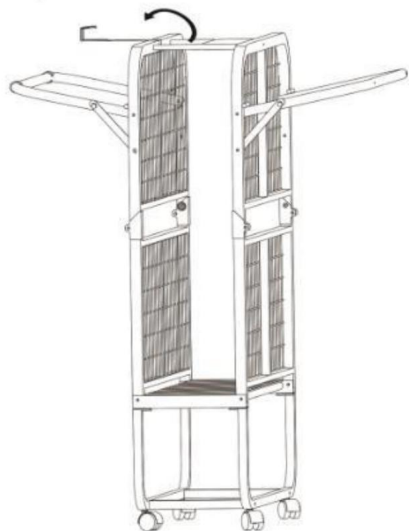
### Step 4



## Step 5



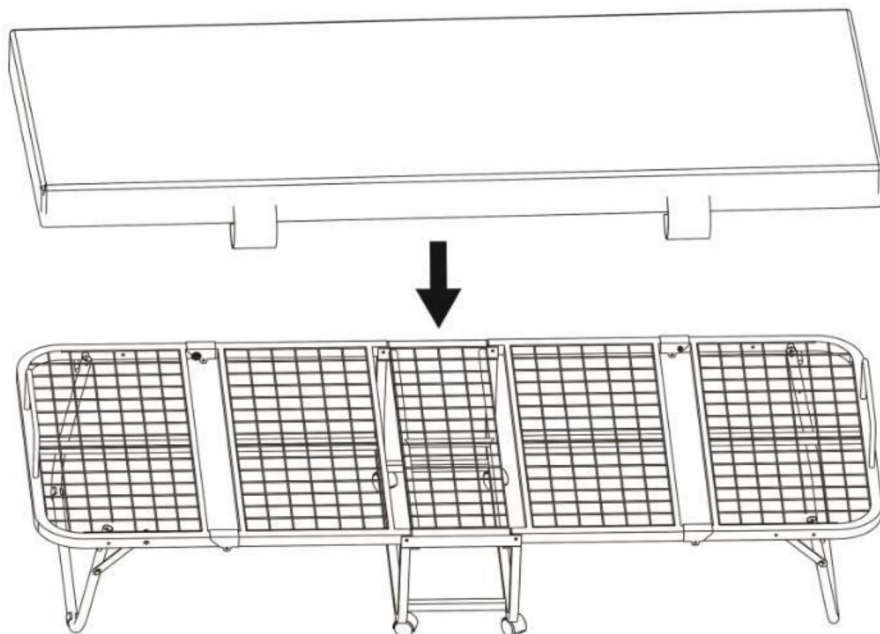
## Step 6



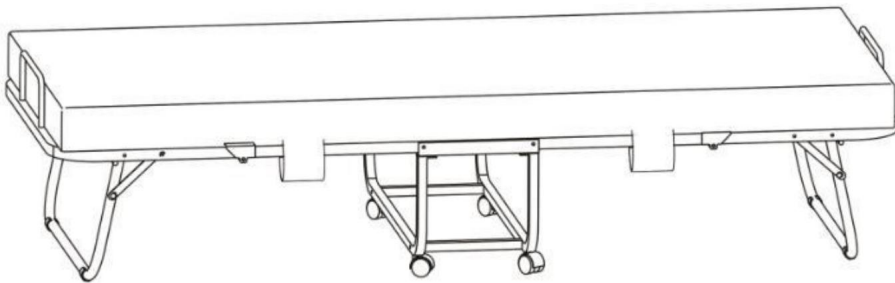
⚠ CAUTION

This step is **necessary** .  
Otherwise it will cause component  
deformation .

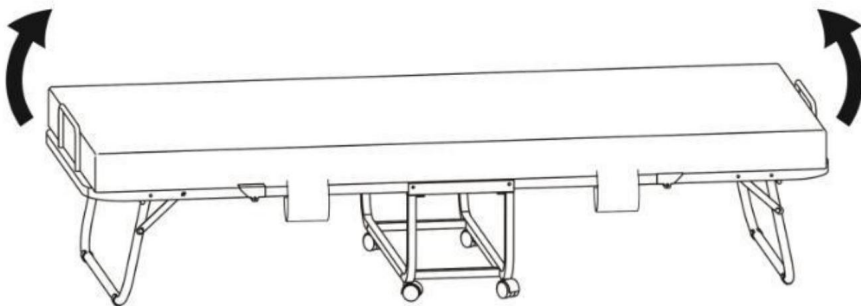
## Step 7



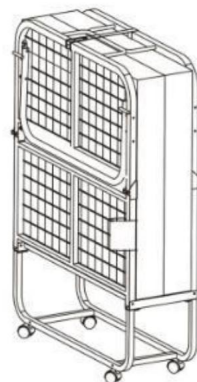
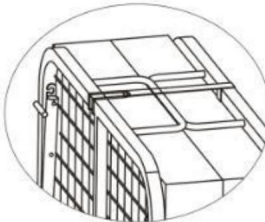
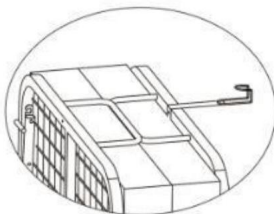
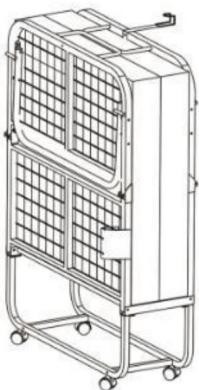
## Step 8



## Step 9



When moving the folding bed ,  
please do NOT pull the strap .



## PRODUKTPARAMETER

Modell	Sicheres Ladegewicht	Produktgröße
<b>SDC-31-1</b>	300 Pfund	1900*810*430 mm
<b>SDC-31-2</b>		1900*810*460 mm
<b>SDC-36-1</b>	450 Pfund	1900*965*430 mm
<b>SDC-36-2</b>		1900*965*460 mm

**Hersteller:** Shanghaimuxinmuyeyouxiangongsi

**Adresse:** Shuangchenglu 803nong11hao1602A-1609shi, baoshanqu, Shanghai 200000 CN.

**Nach AUS importiert:** SIHAO PTY LTD. 1 ROKEVA STREETEASTWOOD NSW 2122 Australien

**Importiert in die USA:** Sanven Technology Ltd. Suite 250, 9166 Anaheim Ort, Rancho Cucamonga, CA 91730

<b>Vertreter der EG</b>	
-------------------------	--

E-CrossStu GmbH  
Mainzer Landstr.69, 60329 Frankfurt am Main.

<b>UK REP</b>	
---------------	--

YH CONSULTING LIMITED.  
C/O YH Consulting Limited Office 147, Centurion Haus, London Road, Staines-upon-Thames, Surrey, TW18 4AX

**VEVOR**<sup>®</sup>  
TOUGH TOOLS, HALF PRICE

Technischer Support und E-Garantie-Zertifikat  
[www.vevor.com/support](http://www.vevor.com/support)

# VEVOR®

## TOUGH TOOLS, HALF PRICE

Supporto tecnico e certificato di garanzia elettronica [www.vevor.com/support](http://www.vevor.com/support)

## LETTI PIEGHEVOLI

### MANUALE D'USO

Codice SDC-31-1

Codice SDC-31-2

Codice SDC-36-1

Codice SDC-36-2

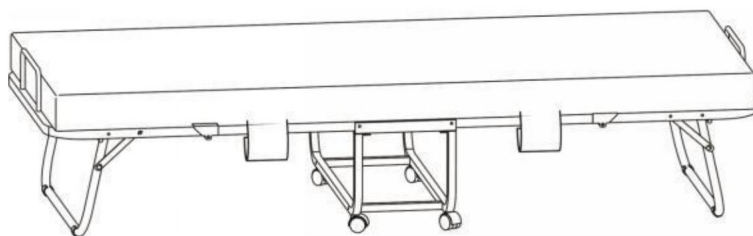
Continuiamo a impegnarci per fornirvi strumenti a prezzi competitivi.

"Risparmia la metà", "Metà prezzo" o qualsiasi altra espressione simile da noi utilizzata rappresenta solo una stima del risparmio che potresti ottenere acquistando determinati utensili con noi rispetto ai principali marchi principali e non significa necessariamente coprire tutte le categorie di utensili da noi offerti. Ti ricordiamo gentilmente di verificare attentamente quando effettui un ordine con noi se stai effettivamente risparmiando la metà rispetto ai principali marchi principali.

**VEVOR**<sup>®</sup>  
TOUGH TOOLS, HALF PRICE

LETTI PIEGHEVOLI

MODELLO: SDC-31-1 SDC-31-2 SDC-36-1 SDC-36-2



**HAI BISOGNO DI AIUTO? CONTATTACI!**

Hai domande sui prodotti? Hai bisogno di supporto tecnico? Non esitare a contattarci:

**Supporto tecnico e certificato di garanzia  
elettronica [www.vevor.com/support](http://www.vevor.com/support)**

Questa è l'istruzione originale, si prega di leggere attentamente tutte le istruzioni del manuale prima di utilizzare. VEVOR si riserva una chiara interpretazione del nostro manuale utente. L'aspetto del prodotto sarà soggetto al prodotto ricevuto. Vi preghiamo di perdonarci se non vi informeremo di nuovo se ci sono aggiornamenti tecnologici o software sul nostro prodotto.

## ISTRUZIONI DI SICUREZZA

### AVVERTIMENTO:

**Leggere questo materiale prima di utilizzare questo prodotto. La mancata osservanza di questa norma può provocare lesioni gravi.**

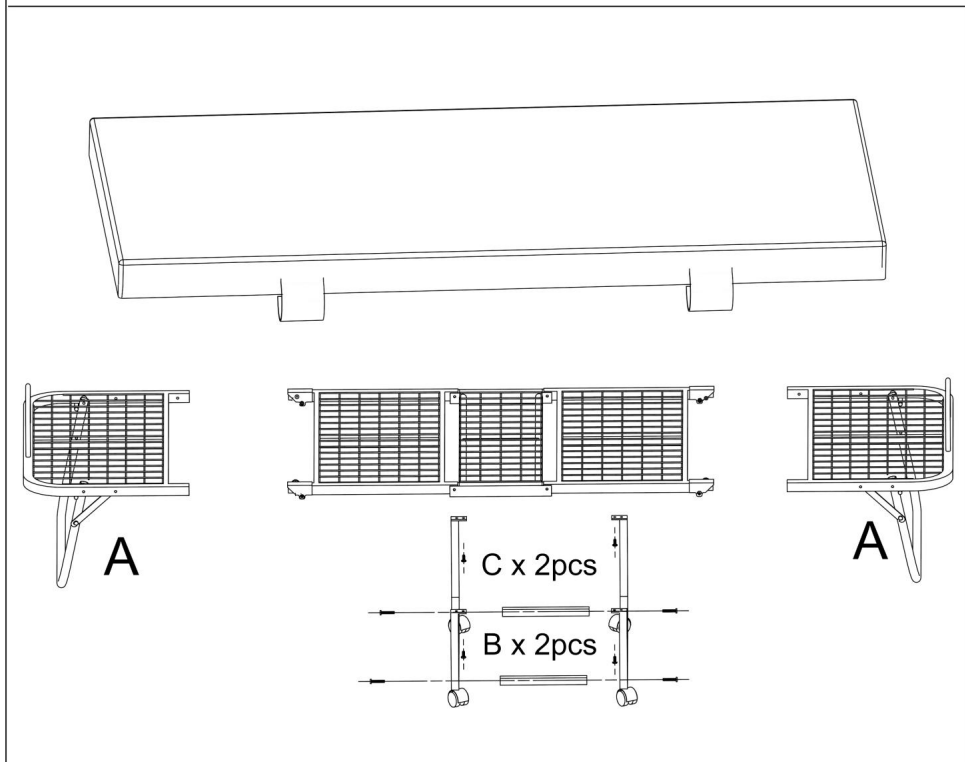
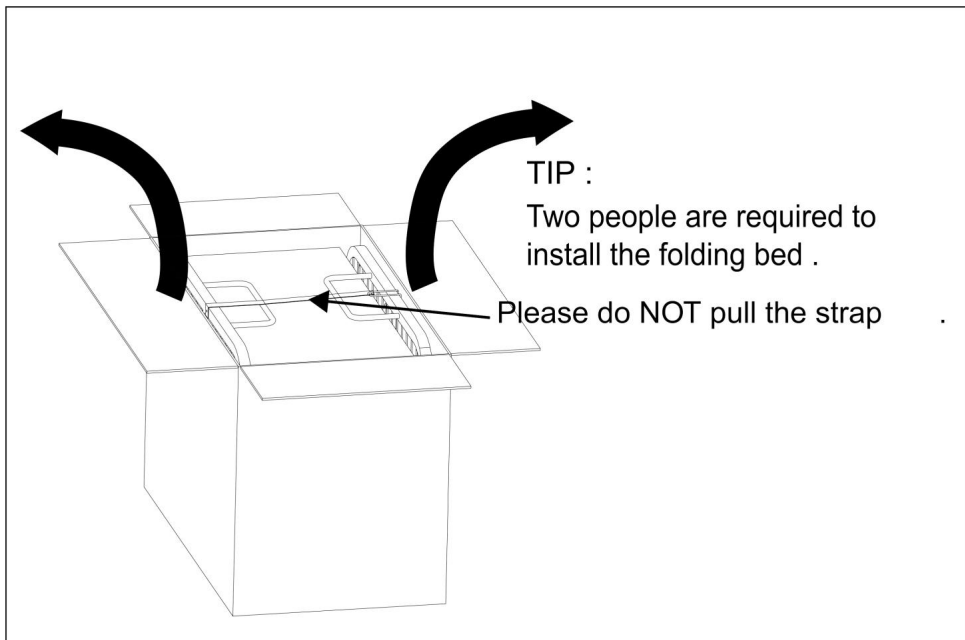
### Precauzioni di montaggio

1. Montare solo secondo queste istruzioni. Assemblaggio improprio può creare pericoli.
2. Indossare occhiali di sicurezza approvati ANSI e guanti da lavoro resistenti durante l'assemblaggio.
3. Mantenere l'area di assemblaggio pulita e ben illuminata.
4. Tenere gli astanti fuori dall'area durante l'assemblea.
5. Non riunirsi se si è stanchi o sotto l'effetto di alcol, droghe o farmaci.
6. Le capacità del prodotto si applicano a prodotti correttamente e completamente assemblati solo prodotti.
7. Montare su una superficie piana, livellata, dura e liscia in grado di sostenere in modo sicuro per sostenere i letti pieghevoli.
8. Per ulteriori informazioni sulle parti elencate di seguito pagine, fare riferimento allo schema di montaggio di questo manuale. Disimballare e separare tutte le parti in un'area di lavoro pulita.

### Usare precauzioni

1. NON SEDERSI O STARE IN PIEDI SU QUESTO OGGETTO.
2. Questo prodotto non è un giocattolo. Non permettere ai bambini di giocare con o vicino a questo articolo.
3. Non superare le capacità di peso specificate.
4. Utilizzare solo su una superficie piana, livellata, dura e liscia che possa essere utilizzata in sicurezza supportare letti pieghevoli completamente carichi.
5. Utilizzare solo come previsto.
6. Ispezionare prima di ogni utilizzo; non utilizzare se alcune parti sono allentate o danneggiate.

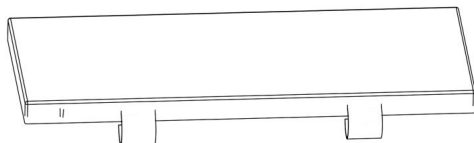
### SALVA QUESTO MANUALE



## ELENCO DELLE PARTI

## Mattress

Open packing bag, leave the mattress to expand. Sometimes it only takes a few hours, but other times it can take up to 48 hours to fully expand.

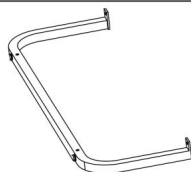


## Mattress recovery schedule

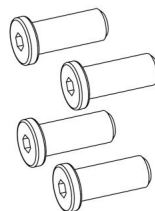
Recovery time	Recovery ratio
1 hour	90 %
3 hours	94 %
24 hours	97 %
48 hours	98 %



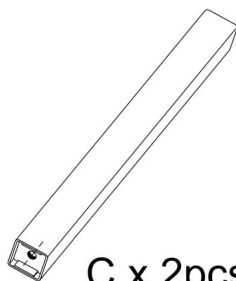
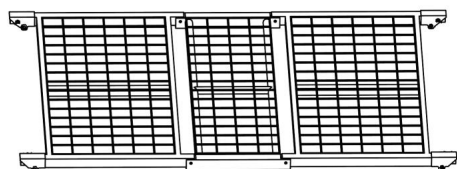
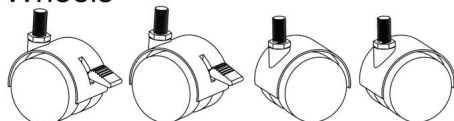
A x 2pcs



B x 2pcs



Wheels



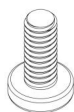
C x 2pcs

① x 4pcs



M6 x 35

② x 8pcs

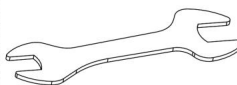


M6 x 15

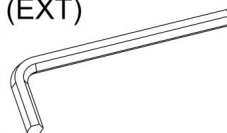
③



4mm Allen Key



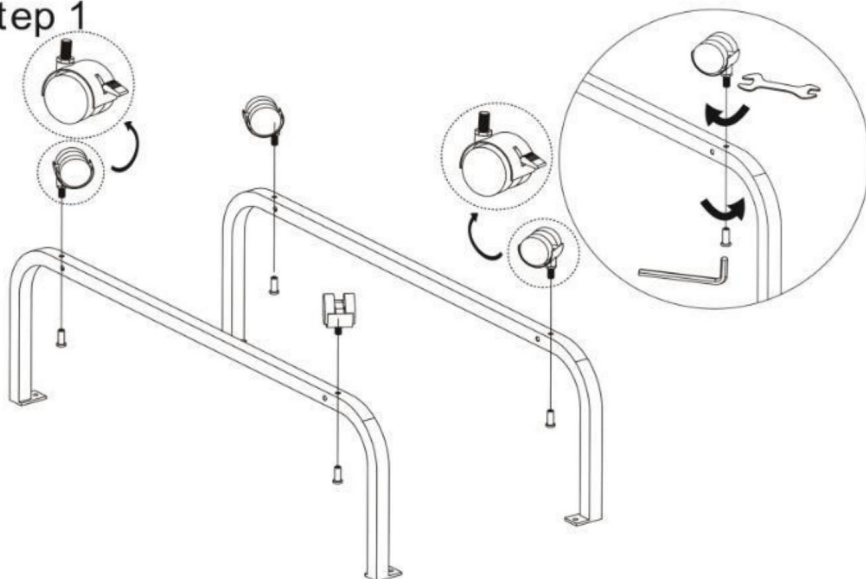
(EXT)



5mm Allen Key  
(Used for tightening the wheels and special screws.)

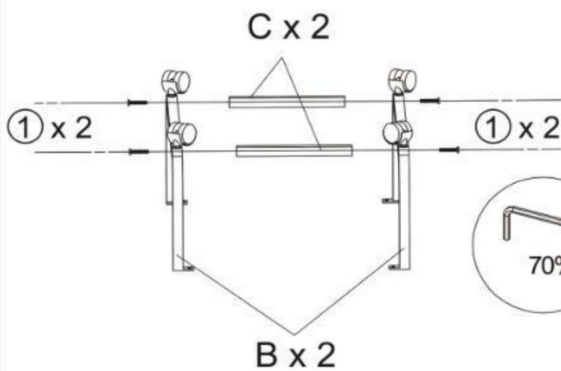
## FASE DI MONTAGGIO

## Step 1

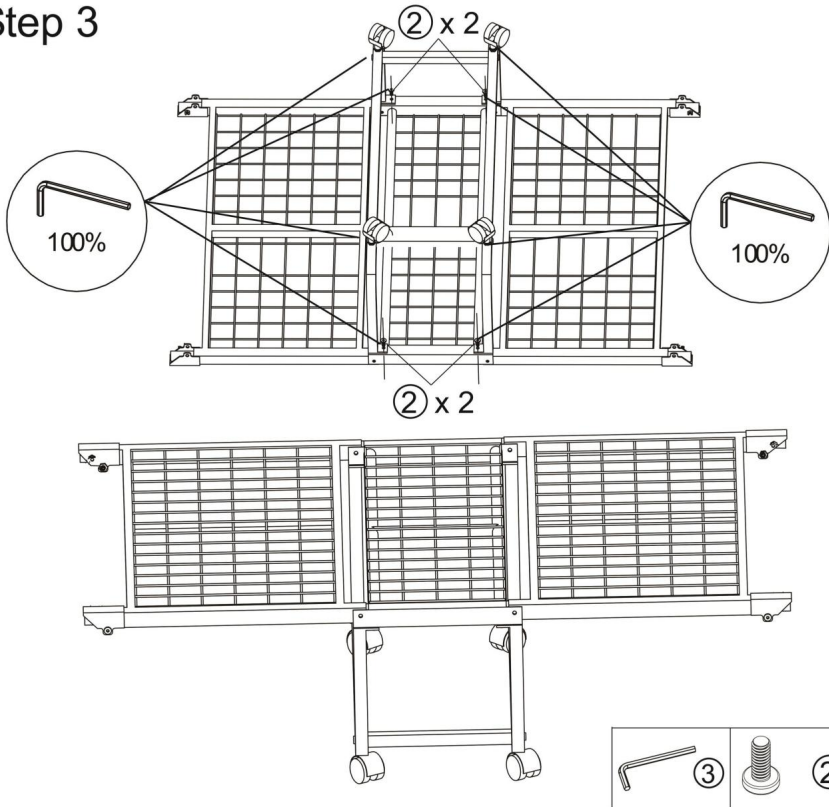


## Step 2

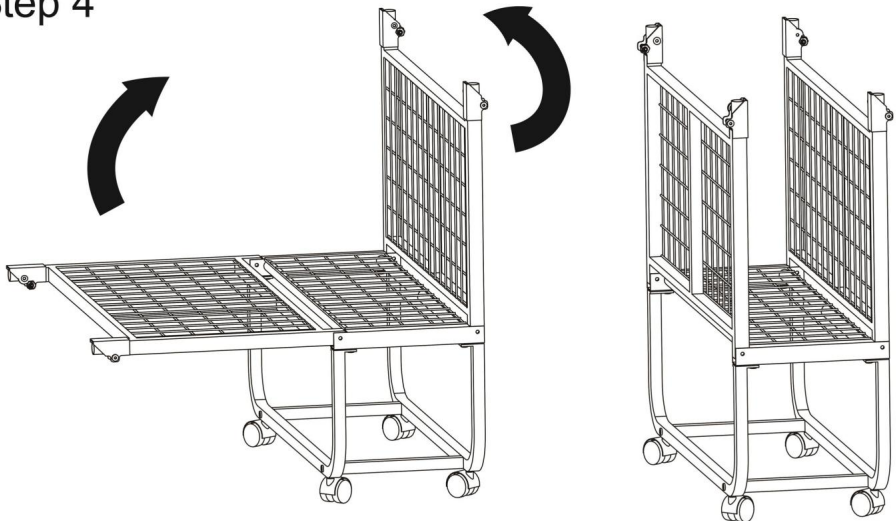
Note: Please don't tighten the screws in Step 1, after aligning all of the holes on the frame (Step 2), then tighten all the screws.



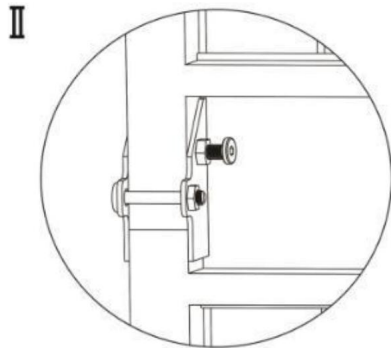
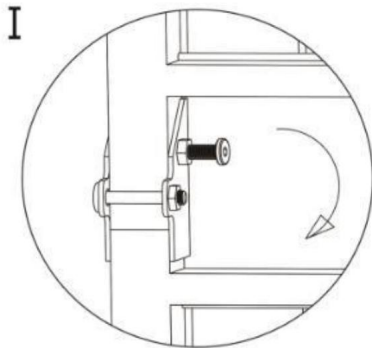
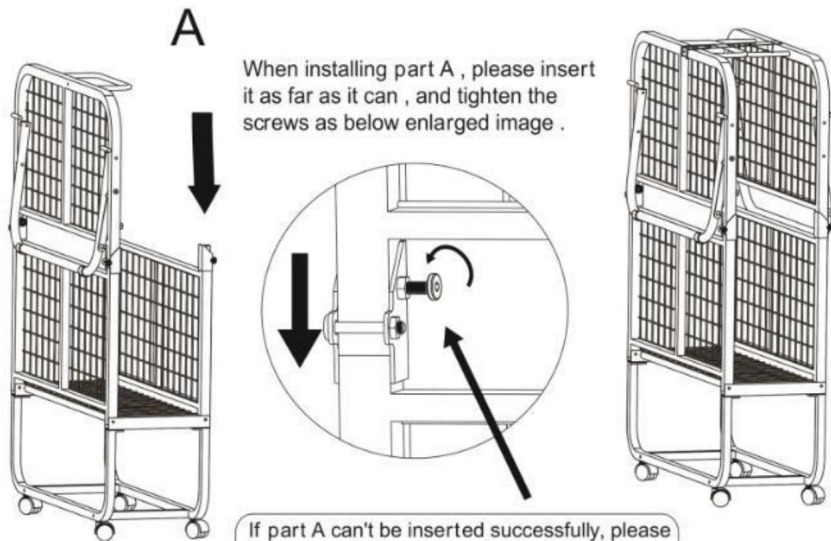
### Step 3



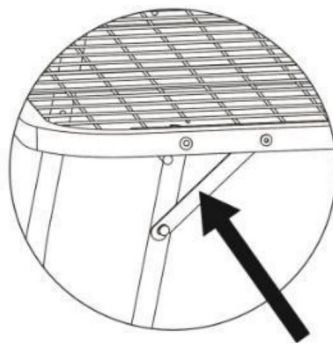
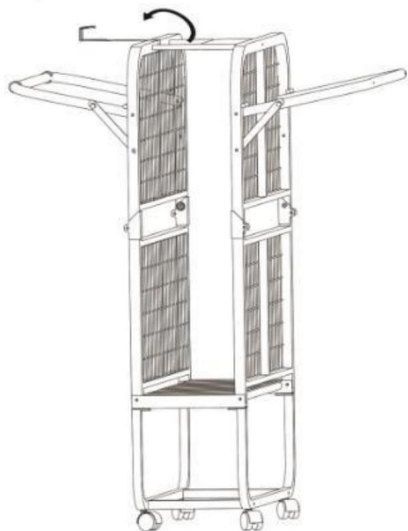
### Step 4



## Step 5



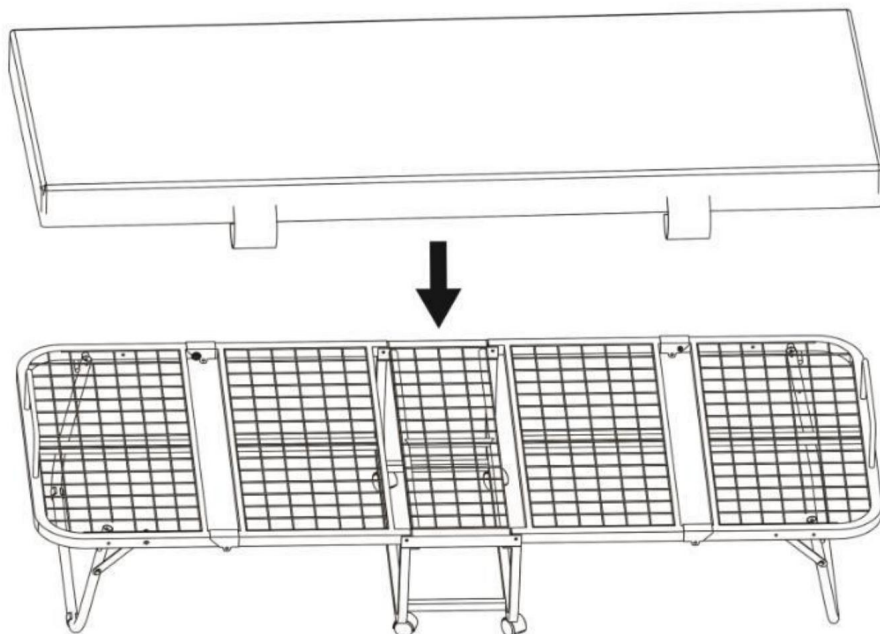
## Step 6



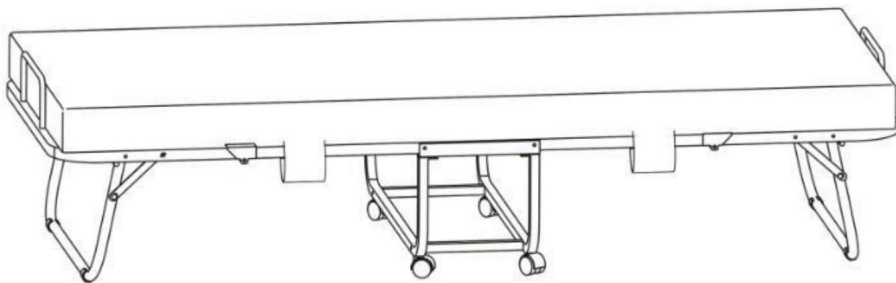
⚠ CAUTION

This step is **necessary** .  
Otherwise it will cause component  
deformation .

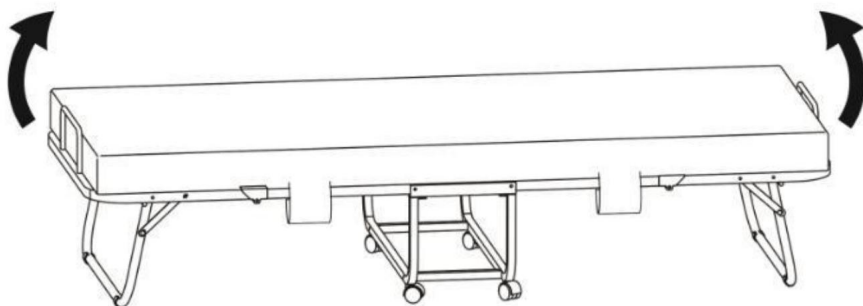
## Step 7



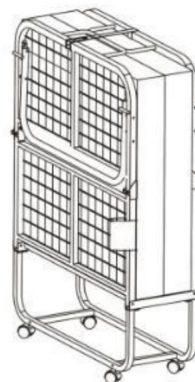
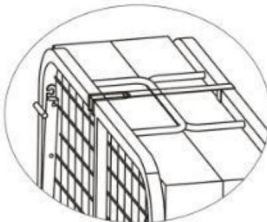
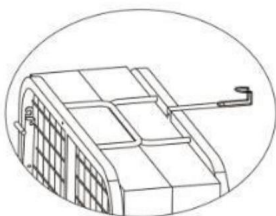
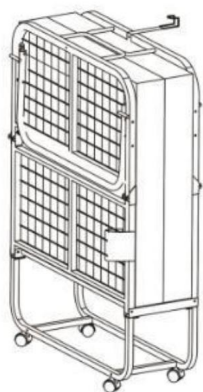
## Step 8



## Step 9



When moving the folding bed ,  
please do NOT pull the strap .



## PARAMETRO PRODOTTO

Modello	Peso di carico sicuro	Dimensioni del prodotto
Codice SDC-31-1	300 libbre	1900*810*430 millimetri
Codice SDC-31-2		1900*810*460 millimetri
Codice SDC-36-1	450 libbre	1900*965*430 millimetri
Codice SDC-36-2		1900*965*460 millimetri

**Produttore:** Shanghaimuxinmuyeyouxiangongsi

**Indirizzo:** Shuangchenglu 803nong11hao1602A-1609shi, baoshanqu, shanghai 200000 CN.

**Importato in AUS:** SIHAO PTY LTD. 1 ROKEVA STREETEASTWOOD

Nuovo Galles del Sud 2122 Australia

**Importato negli USA:** Sanven Technology Ltd. Suite 250, 9166 Anaheim

Luogo, Rancho Cucamonga, CA 91730

Rappresentante della CE	
-------------------------	--

E-CrossStu GmbH

Mainzer Landstr.69, 60329 Francoforte sul Meno.

RAPPRESENTANZA DEL REGNO UNITO	
--------------------------------	--

CONSULENZA YH LIMITATA.

C/O YH Consulting Limited Ufficio 147, Centurion

Casa, London Road, Staines-upon-Thames, Surrey, TW184AX

**VEVOR**®  
TOUGH TOOLS, HALF PRICE

Supporto tecnico e certificato di garanzia  
elettronica [www.vevor.com/support](http://www.vevor.com/support)

# VEVOR<sup>®</sup>

## TOUGH TOOLS, HALF PRICE

Soporte técnico y certificado de garantía electrónica [www.vevor.com/support](http://www.vevor.com/support)

### CAMAS PLEGABLES

#### MANUAL DEL USUARIO

SDC-31-1

SDC-31-2

SDC-36-1

SDC-36-2

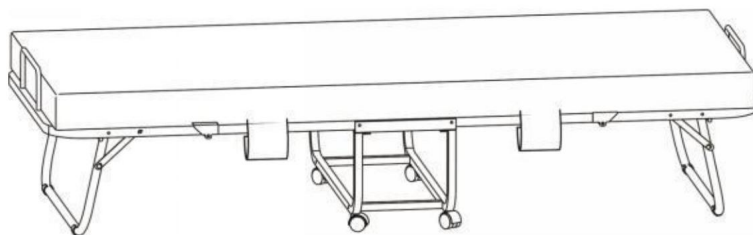
Seguimos comprometidos a brindarle herramientas a precios competitivos.

"Ahorre la mitad", "mitad de precio" o cualquier otra expresión similar que utilizemos solo representa una estimación del ahorro que podría obtener al comprar ciertas herramientas con nosotros en comparación con las principales marcas y no necesariamente significa que cubra todas las categorías de herramientas que ofrecemos. Le recordamos que, al realizar un pedido con nosotros, verifique cuidadosamente si realmente está ahorrando la mitad en comparación con las principales marcas.

**VEVOR**<sup>®</sup>  
TOUGH TOOLS, HALF PRICE

CAMAS PLEGABLES

MODELO: SDC-31-1 SDC-31-2 SDC-36-1 SDC-36-2



¿NECESITA AYUDA? ¡CONTÁCTENOS!

¿Tiene preguntas sobre el producto? ¿Necesita asistencia técnica? No dude en ponerse en contacto con nosotros:

Soporte técnico y certificado de garantía  
electrónica [www.vevor.com/support](http://www.vevor.com/support)

Estas son las instrucciones originales, lea atentamente todas las instrucciones del manual antes de utilizar el producto. VEVOR se reserva una interpretación clara de nuestro manual de usuario. La apariencia del producto estará sujeta al producto que recibió. Perdónenos por no informarle nuevamente si hay actualizaciones de tecnología o software en nuestro producto.

## INSTRUCCIONES DE SEGURIDAD

### ADVERTENCIA:

Lea este material antes de utilizar este producto. De lo contrario, puede provocar lesiones graves.

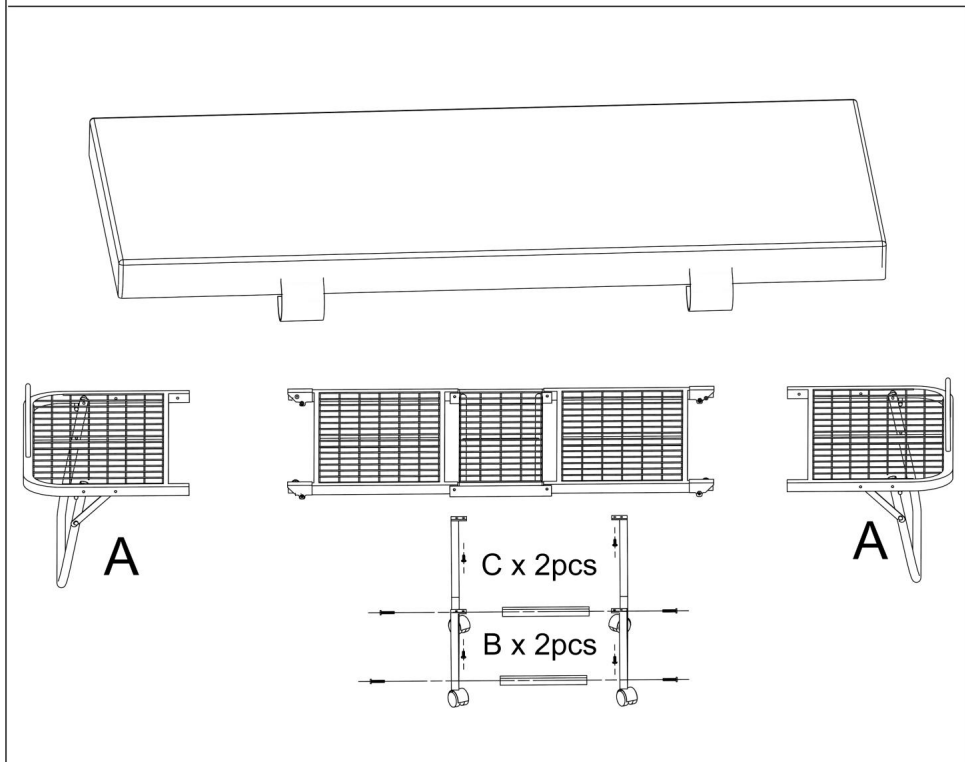
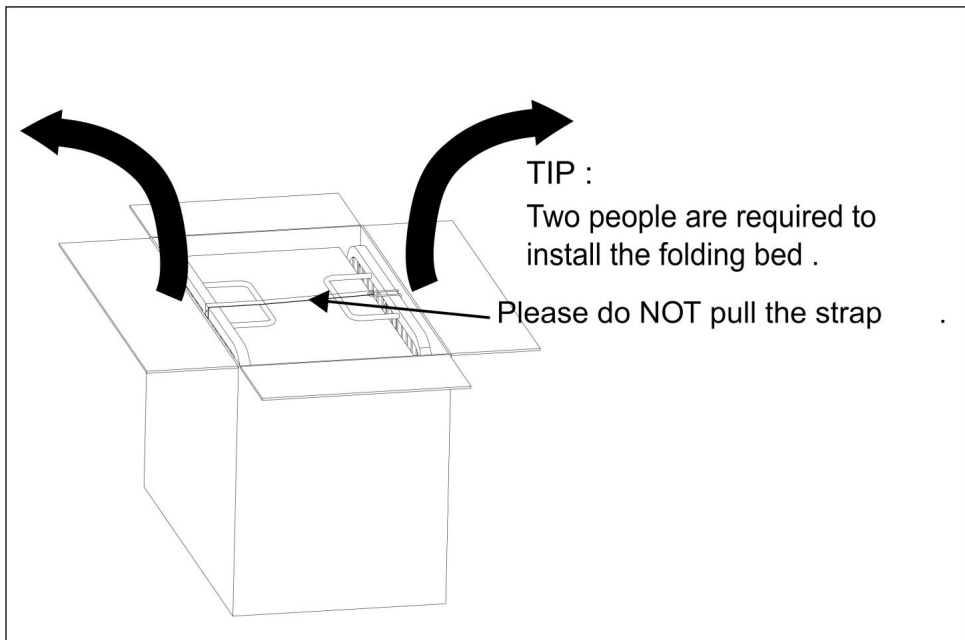
### Precauciones de montaje

1. Realice el montaje únicamente de acuerdo con estas instrucciones. Montaje incorrecto  
Puede crear peligros.
2. Use gafas de seguridad aprobadas por ANSI y guantes de trabajo resistentes.  
Durante el montaje.
3. Mantenga el área de reunión limpia y bien iluminada.
4. Mantenga a los transeúntes fuera del área durante el montaje.
5. No se reúna si está cansado o bajo los efectos del alcohol o drogas.  
o medicación.
6. Las capacidades del producto se aplican a productos ensamblados de manera correcta y completa.  
Sólo productos.
7. Montar sobre una superficie plana, nivelada, dura y lisa capaz de soportar cargas de forma segura.  
apoyo a las camas plegables.
8. Para obtener información adicional sobre las piezas enumeradas a continuación,  
páginas, consulte el diagrama de ensamblaje de este manual.  
y separar todas las piezas en un área de trabajo limpia.

### Tome precauciones

1. NO SE SIENTA NI SE PARE SOBRE ESTE ARTÍCULO.
2. Este producto no es un juguete. No permita que los niños jueguen con él o cerca de él.  
artículo.
3. No exceda las capacidades de peso especificadas.
4. Úselo únicamente sobre una superficie plana, nivelada, dura y lisa que pueda  
Admite camas plegables completamente cargadas.
5. Utilícelo únicamente según lo previsto.
6. Inspeccione antes de cada uso; no utilice si las piezas están sueltas o dañadas.

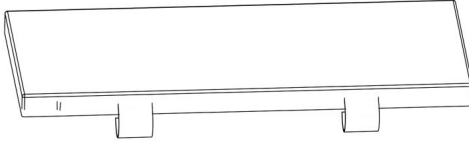
GUARDE ESTE MANUAL



## LISTA DE PIEZAS

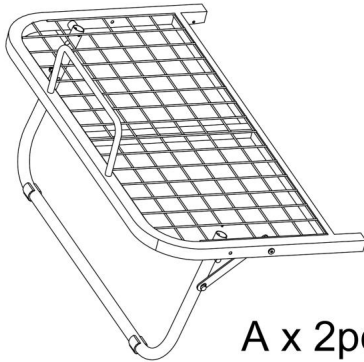
## Mattress

Open packing bag, leave the mattress to expand. Sometimes it only takes a few hours, but other times it can take up to 48 hours to fully expand.

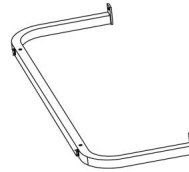


## Mattress recovery schedule

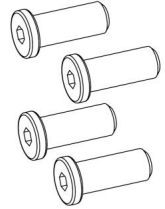
Recovery time	Recovery ratio
1 hour	90 %
3 hours	94 %
24 hours	97 %
48 hours	98 %



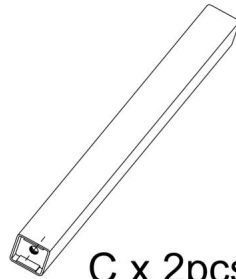
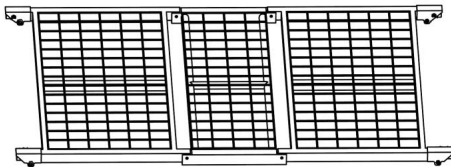
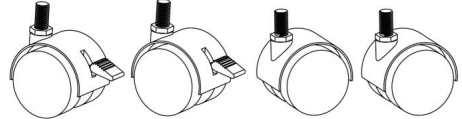
A x 2pcs



B x 2pcs



Wheels



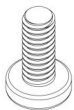
C x 2pcs

① x 4pcs



M6 x 35

② x 8pcs



M6 x 15

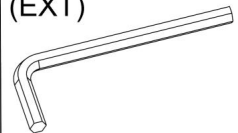
③



4mm Allen Key



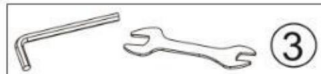
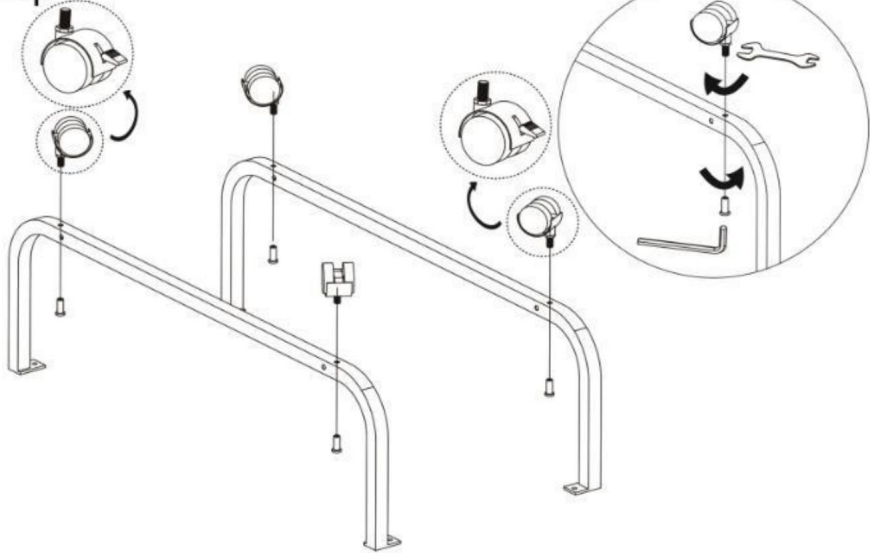
(EXT)



5mm Allen Key  
(Used for tightening the wheels and special screws.)

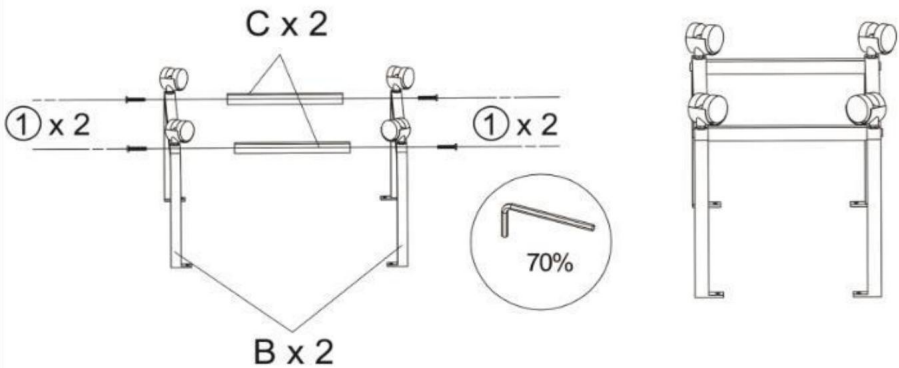
## PASO DE MONTAJE

## Step 1

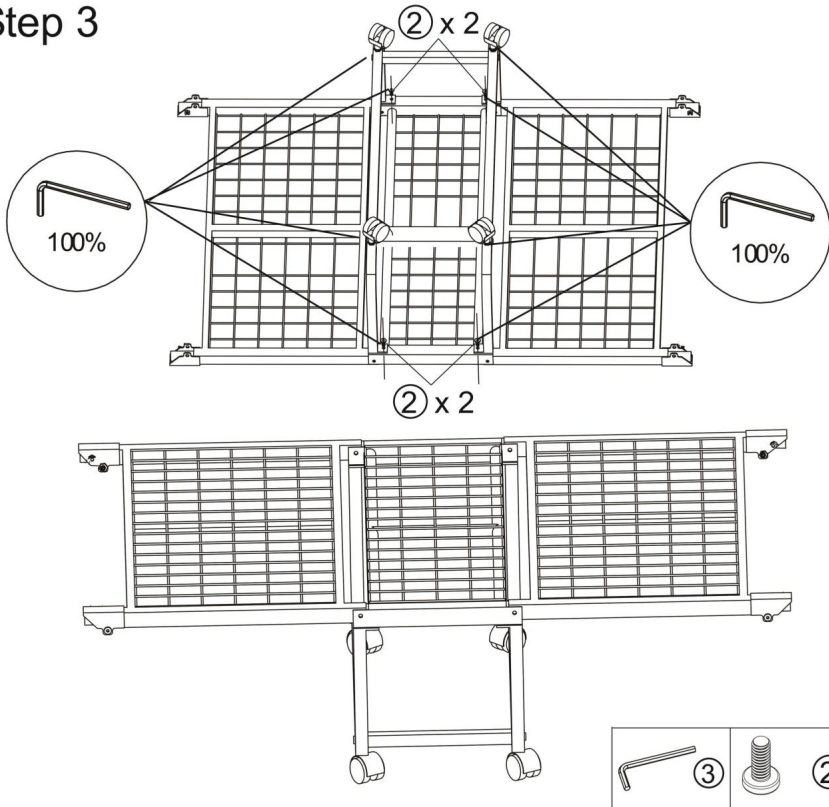


## Step 2

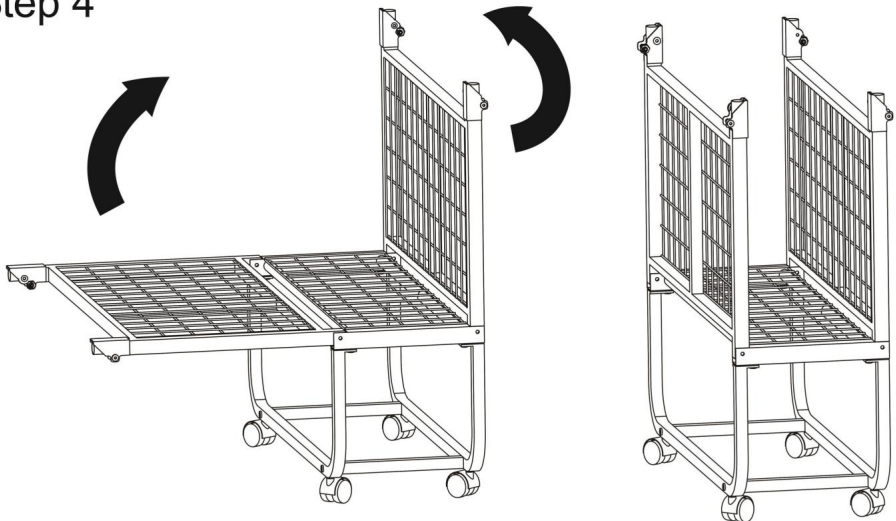
Note: Please don't tighten the screws in Step 1, after aligning all of the holes on the frame (Step 2), then tighten all the screws.



### Step 3

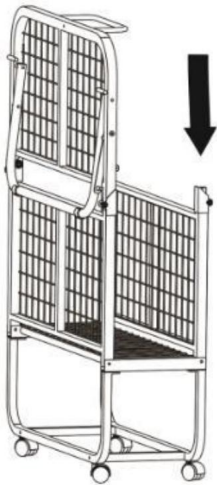


### Step 4

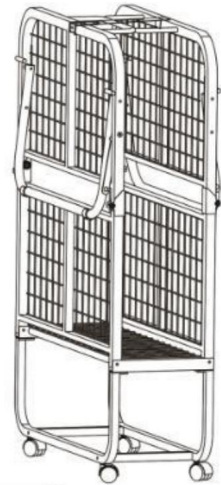
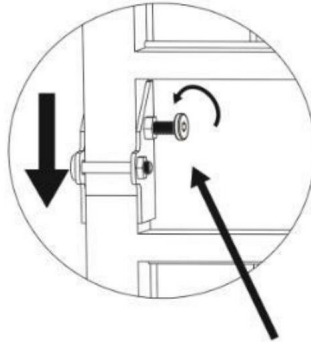


## Step 5

A

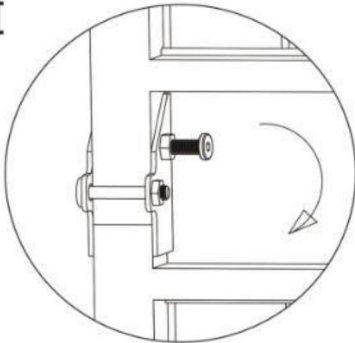


When installing part A, please insert it as far as it can, and tighten the screws as below enlarged image .

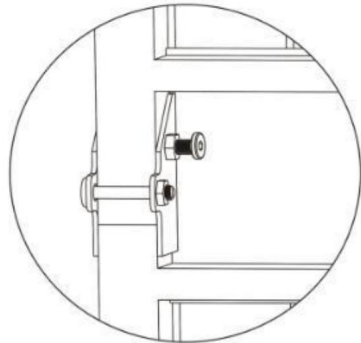


If part A can't be inserted successfully, please loosen the bolt as shown in the picture.

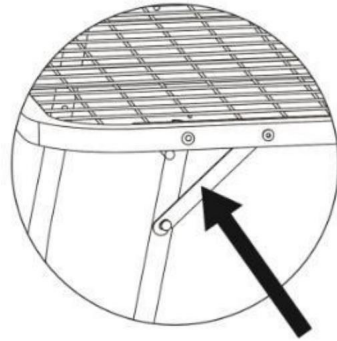
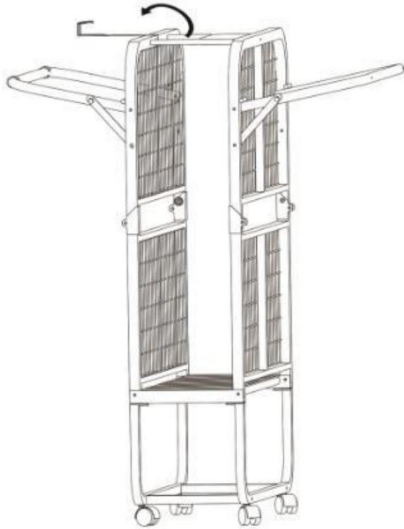
I



II



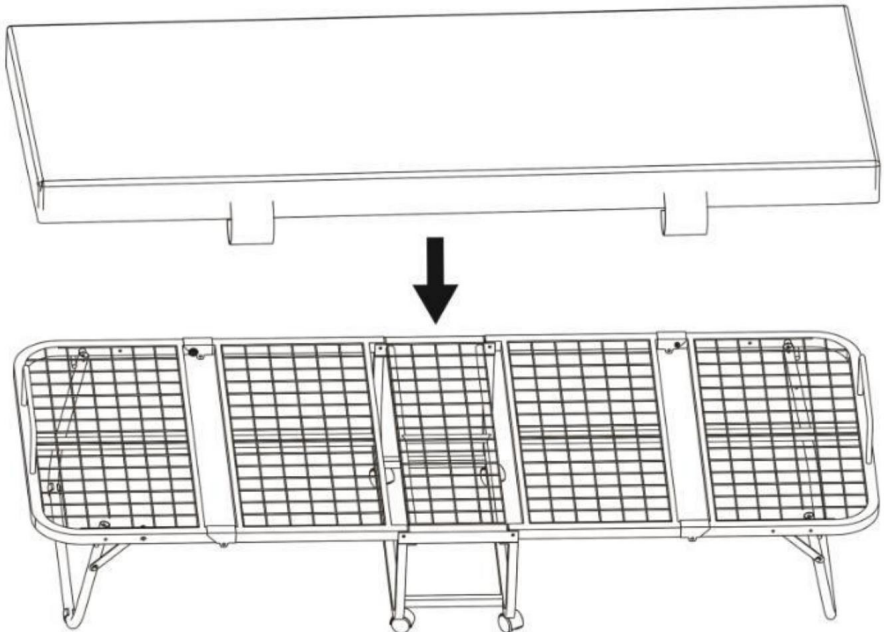
## Step 6



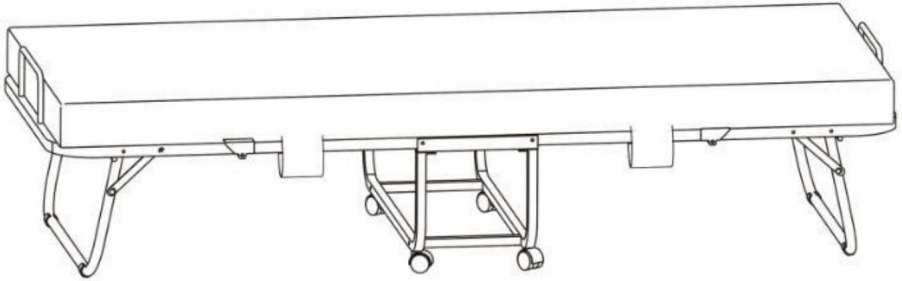
⚠ CAUTION

This step is **necessary** .  
Otherwise it will cause component  
deformation .

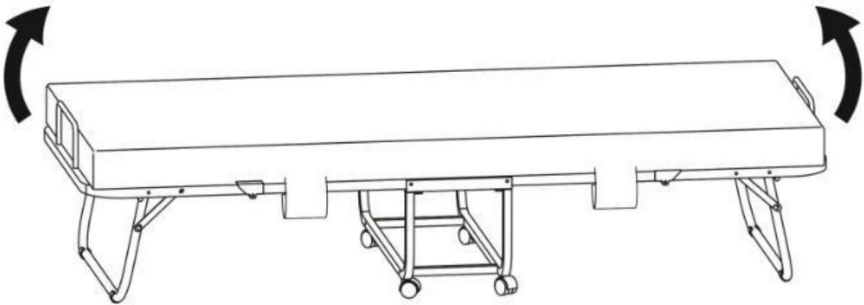
## Step 7



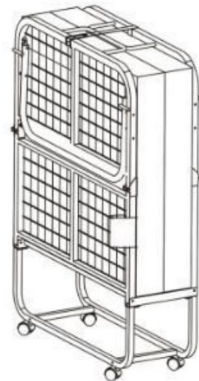
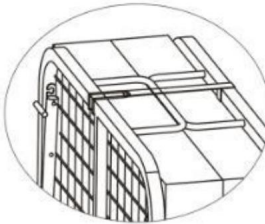
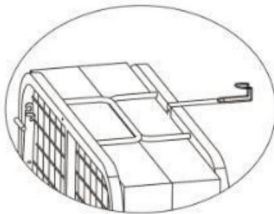
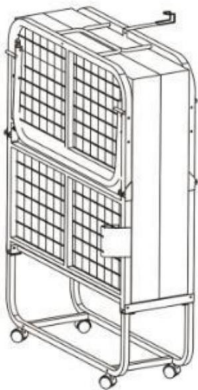
## Step 8



## Step 9



When moving the folding bed ,  
please do NOT pull the strap .



## PARÁMETRO DEL PRODUCTO

Modelo	Peso de carga segura	Tamaño del producto
SDC-31-1	300 libras	1900*810*430 milímetros
SDC-31-2		1900*810*460 milímetros
SDC-36-1	450 libras	1900*965*430 milímetros
SDC-36-2		1900*965*460 milímetros

**Fabricante:** Shanghai muxinmuyeyouxiangongsi

**Dirección:** Shuangchenglu 803nong11hao1602A-1609shi, baoshanqu, shanghai 200000 CN.

**Importado a Australia:** SIHAO PTY LTD. 1 ROKEVA STREET EASTWOOD

Nueva Gales del Sur 2122 Australia

**Importado a EE. UU.:** Sanven Technology Ltd. Suite 250, 9166 Anaheim Lugar, Rancho Cucamonga, CA 91730

REPRESENTANTE CE	
------------------	--

**E-CrossStu GmbH**

Mainzer Landstr.69, 60329 Fráncfort del Meno.

REPRESENTANTE DEL REINO UNIDO	
-------------------------------	--

**YH CONSULTING LIMITADA.**

C/O YH Consulting Limited Oficina 147, Centurion Casa, London Road, Staines-upon-Thames, Surrey, TW18 4AX

**VEVOR**<sup>®</sup>  
**TOUGH TOOLS, HALF PRICE**

Soporte técnico y certificado de garantía  
electrónica [www.vevor.com/support](http://www.vevor.com/support)

# VEVOR®

## TOUGH TOOLS, HALF PRICE

Wsparcie techniczne i certyfikat gwarancji elektronicznej [www.vevor.com/support](http://www.vevor.com/support)

### ŁÓŻKA DOSTAWNE

### INSTRUKCJA OBSŁUGI

SDC-31-1

SDC-31-2

SDC-36-1

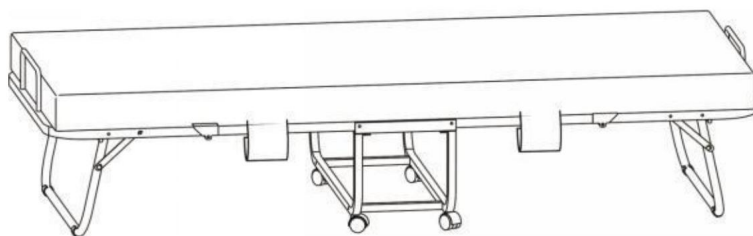
SDC-36-2

Nadal staramy się oferować Państwu narzędzia w konkurencyjnych cenach. „Oszczędź połowę”, „Połowa ceny” lub inne podobne wyrażenia używane przez nas stanowią jedynie szacunkowe oszczędności, jakie możesz uzyskać, kupując u nas określone narzędzia w porównaniu z głównymi markami i niekoniecznie oznaczają one objęcie wszystkich kategorii narzędzi oferowanych przez nas. Uprzejmie przypominamy, aby dokładnie sprawdzić, czy składając u nas zamówienie faktycznie oszczędzasz połowę w porównaniu z głównymi markami.

**VEVOR**<sup>®</sup>  
TOUGH TOOLS, HALF PRICE

ŁÓŻKA DOSTAWNE

MODEL:SDC-31-1 SDC-31-2 SDC-36-1 SDC-36-2



POTRZEBUJESZ POMOCY? SKONTAKTUJ SIĘ Z NAMI!

Masz pytania dotyczące produktu? Potrzebujesz wsparcia technicznego? Skontaktuj się z nami:

Wsparcie techniczne i certyfikat gwarancji  
elektronicznej [www.vevor.com/support](http://www.vevor.com/support)

To jest oryginalna instrukcja, przed użyciem należy uważnie przeczytać wszystkie instrukcje. VEVOR zastrzega sobie jasną interpretację naszej instrukcji obsługi. Wygląd produktu będzie zależał od produktu, który otrzymałeś. Prosimy o wybaczenie, że nie poinformujemy Cię ponownie, jeśli w naszym produkcie pojawią się jakiegokolwiek aktualizacje technologiczne lub oprogramowania.

## INSTRUKCJE BEZPIECZEŃSTWA

### OSTRZEŻENIE:

Przeczytaj ten materiał przed użyciem tego produktu. Nieprzestrzeganie tego może spowodować poważne obrażenia.

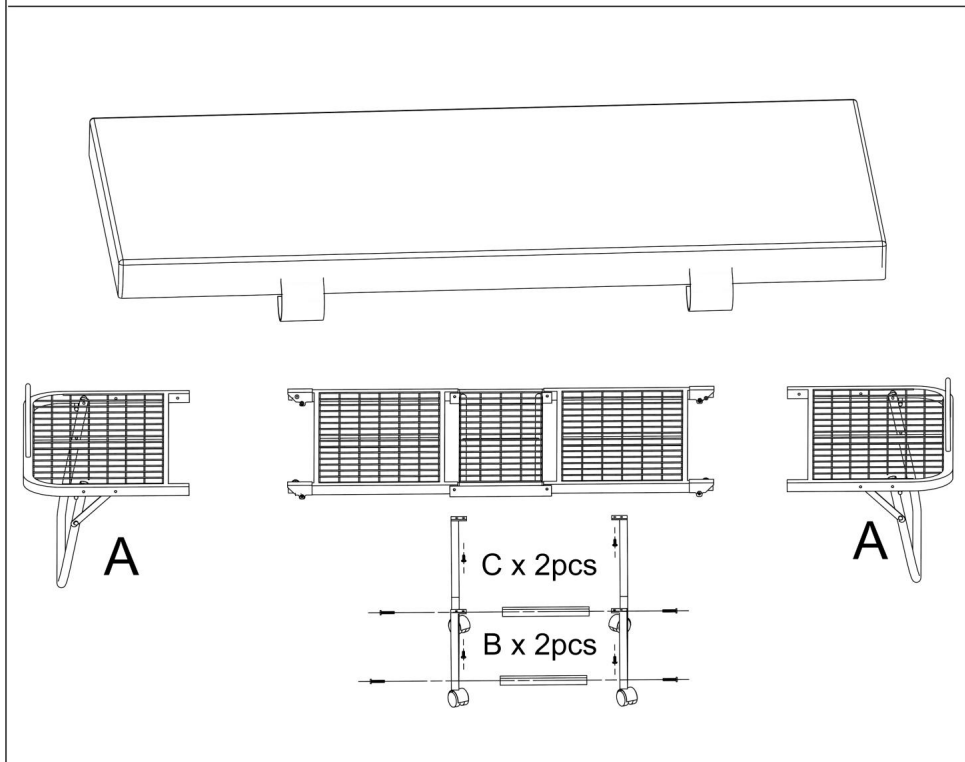
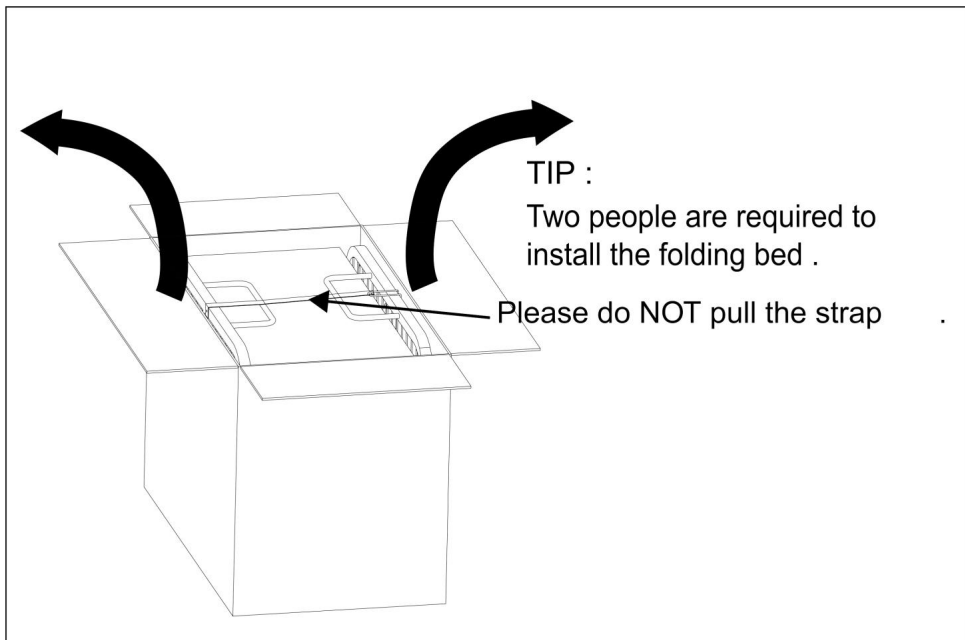
### Środki ostrożności podczas montażu

1. Montaż należy wykonywać wyłącznie zgodnie z niniejszą instrukcją. Nieprawidłowy montaż może stwarzać zagrożenie.
2. Noś okulary ochronne zatwierdzone przez ANSI i wytrzymałe rękawice robocze. w trakcie montażu.
3. Utrzymuj miejsce zgromadzenia w czystości i zapewnij dobre oświetlenie.
4. Podczas montażu nie dopuszczaj osób postronnych na teren montażu.
5. Nie wchodź na zebranie, jeśli jesteś zmęczony lub znajdujesz się pod wpływem alkoholu, narkotyków lub narkotyków lub leków.
6. Możliwości produktu dotyczą prawidłowego i kompletnego montażu tylko produkty.
7. Montaż należy wykonać na płaskiej, równej, twardej i gładkiej powierzchni, która będzie bezpieczna. wspieranie łóżek dostawnych.
8. Aby uzyskać dodatkowe informacje dotyczące części wymienionych poniżej, strony, zapoznaj się ze schematem montażu w tym podręczniku. Rozpakuj i oddziel wszystkie części w czystym miejscu pracy.

### Stosuj środki ostrożności

1. NIE SIADAJ ANI NIE STAWAJ NA TYM PRZEDMIOCIE.
2. Ten produkt nie jest zabawką. Nie pozwalaj dzieciom bawić się nim ani przebywać w jego pobliżu. przedmiot.
3. Nie przekraczać określonego limitu obciążenia.
4. Używać wyłącznie na płaskiej, równej, twardej i gładkiej powierzchni, która może być bezpiecznie używana. obsługuje w pełni załadowane łóżka dostawne.
5. Używać wyłącznie zgodnie z przeznaczeniem.
6. Przed każdym użyciem należy przeprowadzić kontrolę. Nie należy używać produktu, jeśli jakieś części są luźne lub uszkodzone.

ZAPISZ TĘ INSTRUKCJĘ



## LISTA CZĘŚCI

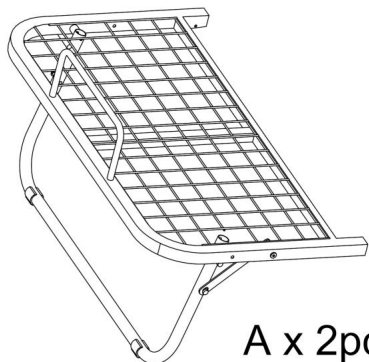
## Mattress

Open packing bag, leave the mattress to expand. Sometimes it only takes a few hours, but other times it can take up to 48 hours to fully expand.

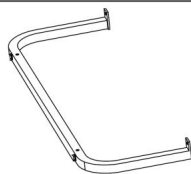


## Mattress recovery schedule

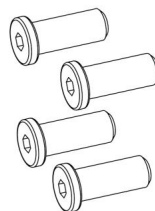
Recovery time	Recovery ratio
1 hour	90 %
3 hours	94 %
24 hours	97 %
48 hours	98 %



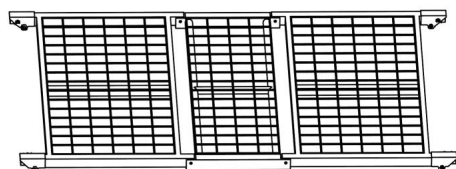
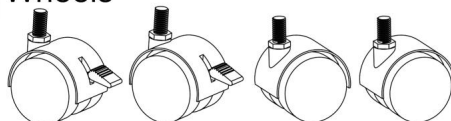
A x 2pcs



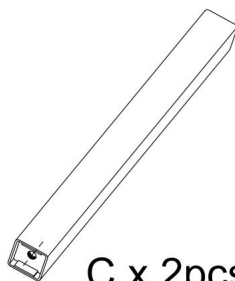
B x 2pcs



Wheels



C x 2pcs

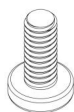


① x 4pcs



M6 x 35

② x 8pcs

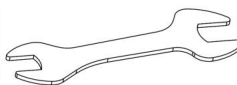


M6 x 15

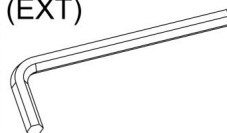
③



4mm Allen Key



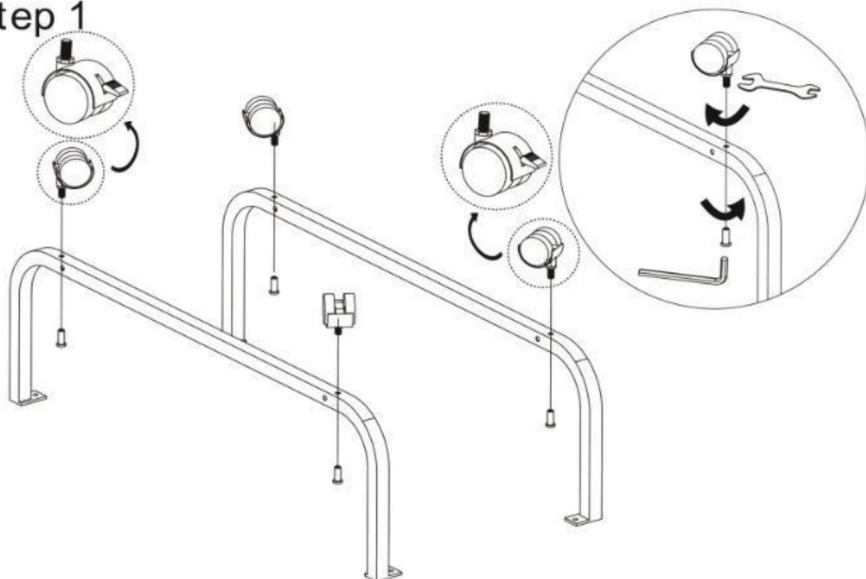
(EXT)



5mm Allen Key  
(Used for tightening the wheels and special screws.)

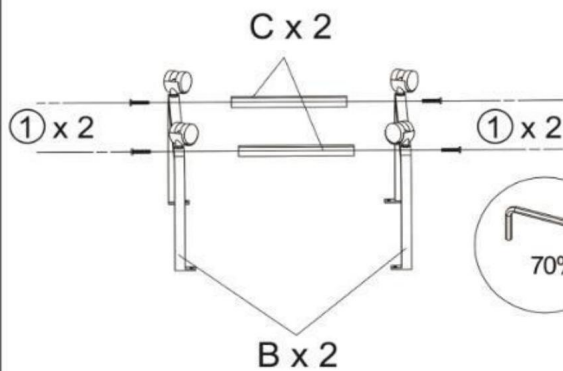
## KROK MONTAŽU

## Step 1

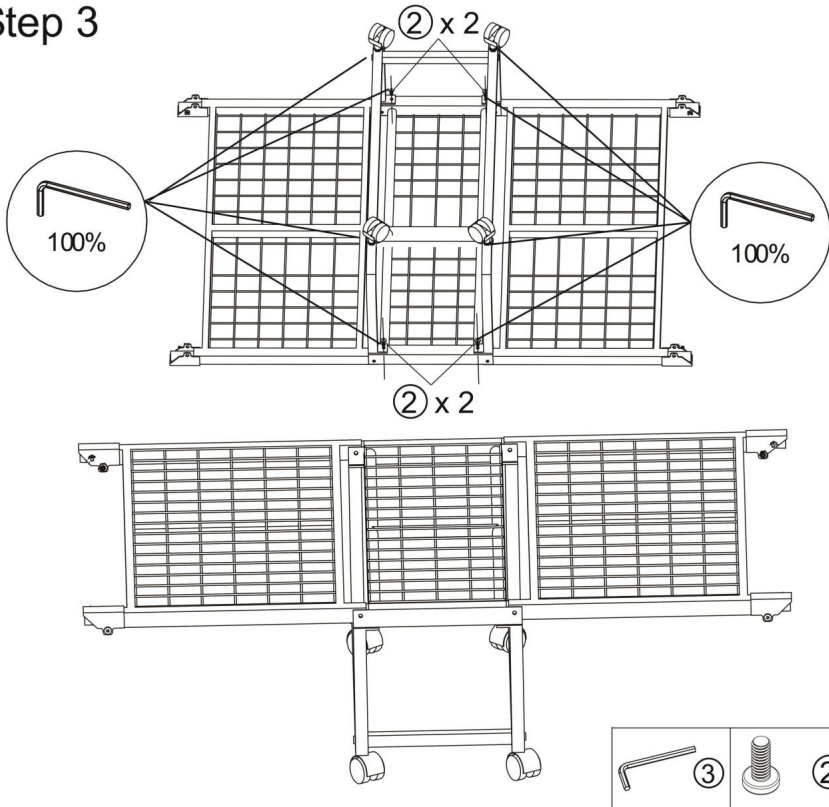


## Step 2

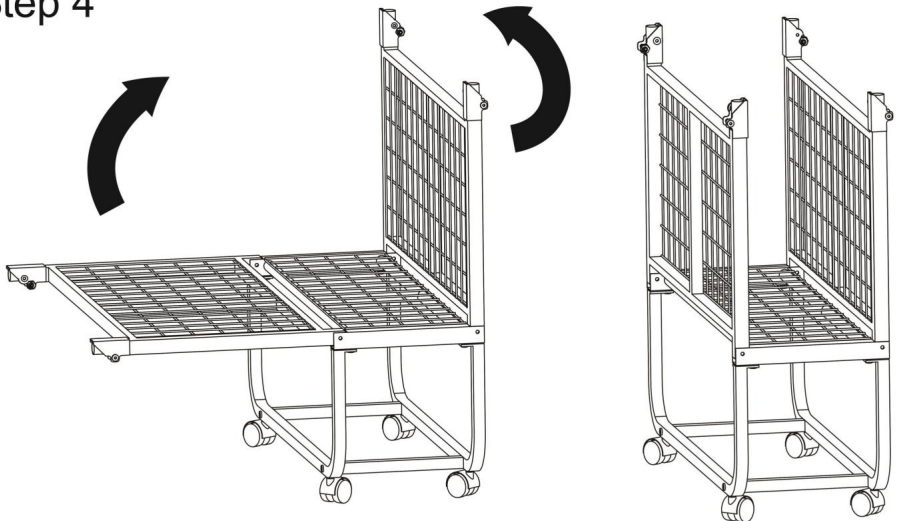
Note: Please don't tighten the screws in Step 1, after aligning all of the holes on the frame (Step 2), then tighten all the screws.



### Step 3

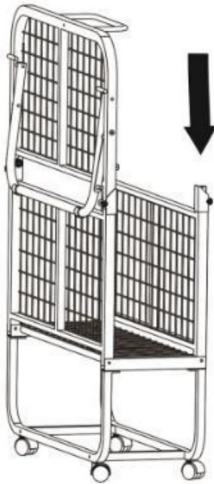


### Step 4

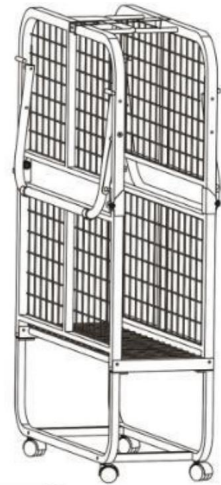
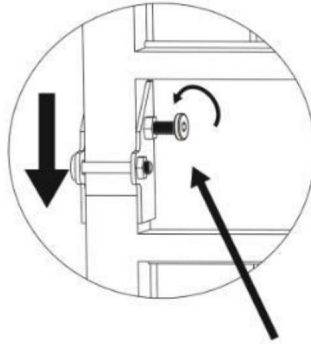


## Step 5

A

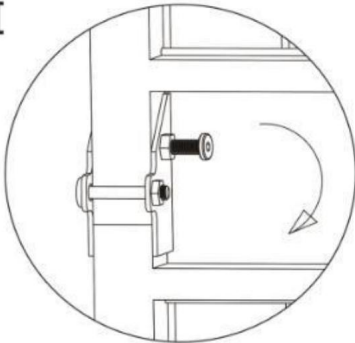


When installing part A, please insert it as far as it can, and tighten the screws as below enlarged image .

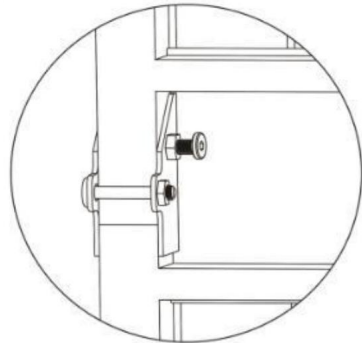


If part A can't be inserted successfully, please loosen the bolt as shown in the picture.

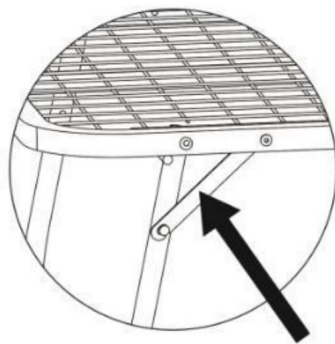
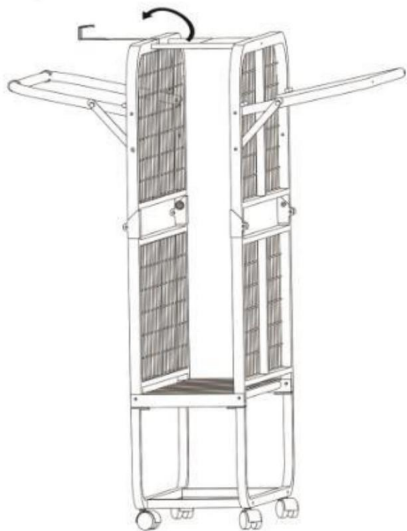
I



II



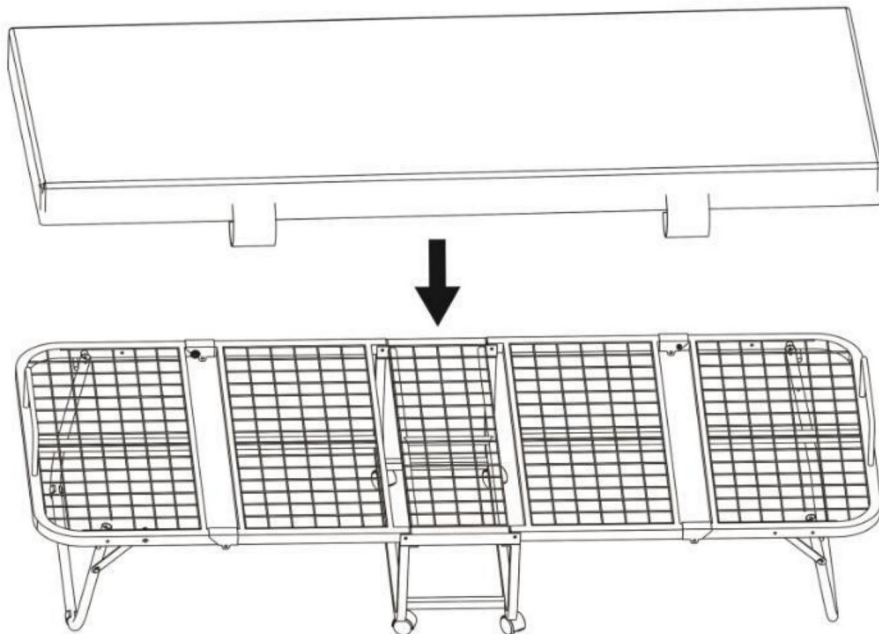
## Step 6



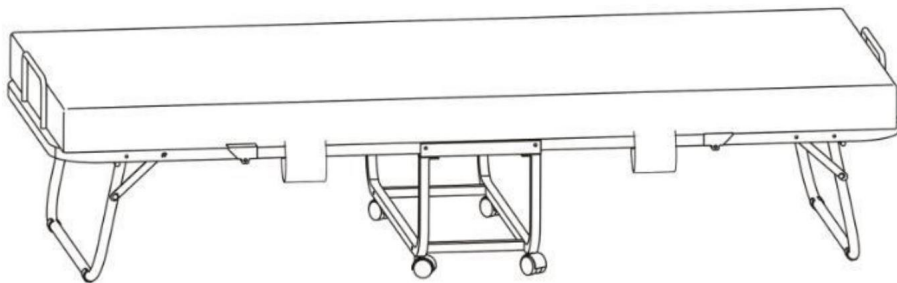
⚠ CAUTION

This step is **necessary** .  
Otherwise it will cause component  
deformation .

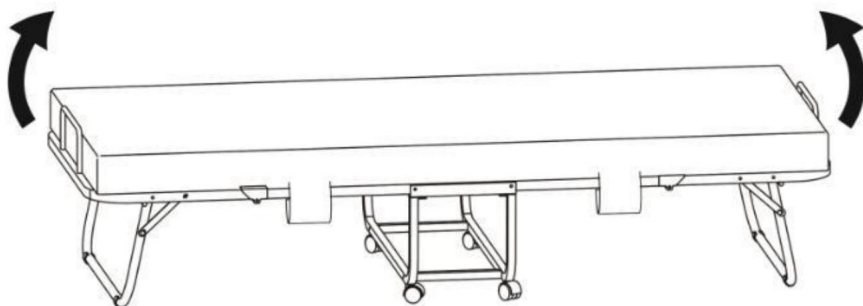
## Step 7



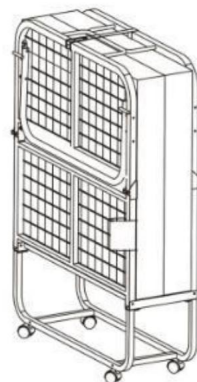
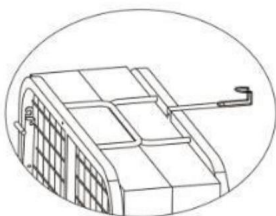
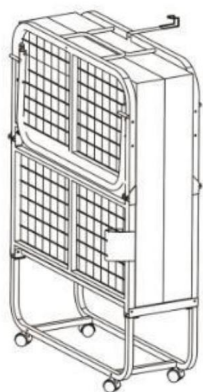
## Step 8



## Step 9



When moving the folding bed ,  
please do NOT pull the strap .



## PARAMETR PRODUKTU

Model	Bezpieczna waga załadunkowa	Rozmiar produktu
SDC-31-1	300 funtów	Wymiary: 1900*810*430 mm
SDC-31-2		Wymiary: 1900*810*460 mm
SDC-36-1	450 funtów	Wymiary: 1900*965*430 mm
SDC-36-2		Wymiary: 1900*965*460 mm

Producent: Shanghai muxinmuyeyouxiangongsi

Adres: Shuangchenglu 803nong11hao1602A-1609shi, baoshanqu, szanghaj 200000 CN.

Importowane do AUS: SIHAO PTY LTD. 1 ROKEVA STREET EASTWOOD NSW 2122 Australia

Importowane do USA: Sanven Technology Ltd. Suite 250, 9166 Anaheim Miejsce, Rancho Cucamonga, CA 91730

Przedstawiciel UE	
-------------------	--

E-CrossStu GmbH  
Mainzer Landstr.69, 60329 Frankfurt nad Menem.

REP WIELKIEJ BRYTANII	
-----------------------	--

YH CONSULTING LIMITED.  
C/O YH Consulting Limited Biuro 147, Centurion  
Dom, London Road, Staines-upon-Thames, Surrey,  
TW18 4AX

**VEVOR**<sup>®</sup>  
**TOUGH TOOLS, HALF PRICE**

Wsparcie techniczne i certyfikat gwarancji  
elektronicznej [www.vevor.com/support](http://www.vevor.com/support)

# **VEVOR**<sup>®</sup>

## **TOUGH TOOLS, HALF PRICE**

Technische ondersteuning en e-garantiecertificaat [www.vevor.com/support](http://www.vevor.com/support)

### **ROLLAWAY BEDDEN**

#### **GEBRUIKERSHANDLEIDING**

**SDC-31-1**

**SDC-31-2**

**SDC-36-1**

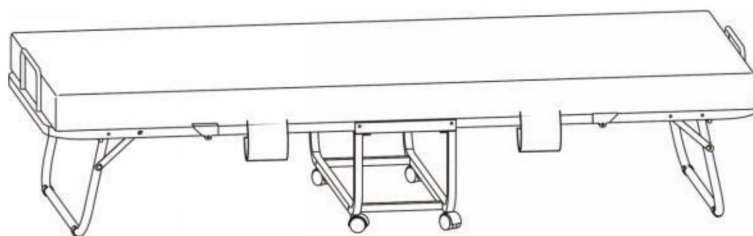
**SDC-36-2**

Wij streven er voortdurend naar om u gereedschappen tegen concurrerende prijzen te leveren. "Save Half", "Half Price" of andere soortgelijke uitdrukkingen die wij gebruiken, geven alleen een schatting weer van de besparingen die u kunt behalen door bepaalde gereedschappen bij ons te kopen in vergelijking met de grote topmerken en betekent niet noodzakelijkerwijs dat alle categorieën gereedschappen die wij aanbieden, worden gedekt. Wij herinneren u eraan om zorgvuldig te controleren of u daadwerkelijk de helft bespaart in vergelijking met de grote topmerken wanneer u een bestelling bij ons plaatst.

**VEVOR**<sup>®</sup>  
TOUGH TOOLS, HALF PRICE

ROLLAWAY BEDDEN

MODEL:SDC-31-1 SDC-31-2 SDC-36-1 SDC-36-2



**HULP NODIG? NEEM CONTACT MET ONS OP!**

Heeft u vragen over het product? Heeft u technische ondersteuning nodig? Neem dan gerust contact met ons op:

**Technische ondersteuning en e-  
garantiecertificaat [www.vevor.com/support](http://www.vevor.com/support)**

Dit is de originele instructie, lees alle handleidingen zorgvuldig door voordat u het product gebruikt. VEVOR behoudt zich een duidelijke interpretatie van onze gebruikershandleiding voor. Het uiterlijk van het product is afhankelijk van het product dat u hebt ontvangen. Vergeef ons dat we u niet opnieuw zullen informeren als er technologie- of software-updates voor ons product zijn.

## VEILIGHEIDSINSTRUCTIES

### WAARSCHUWING:

**Lees dit materiaal voordat u dit product gebruikt. Als u dit niet doet, kan dit leiden tot: ernstig letsel tot gevolg hebben.**

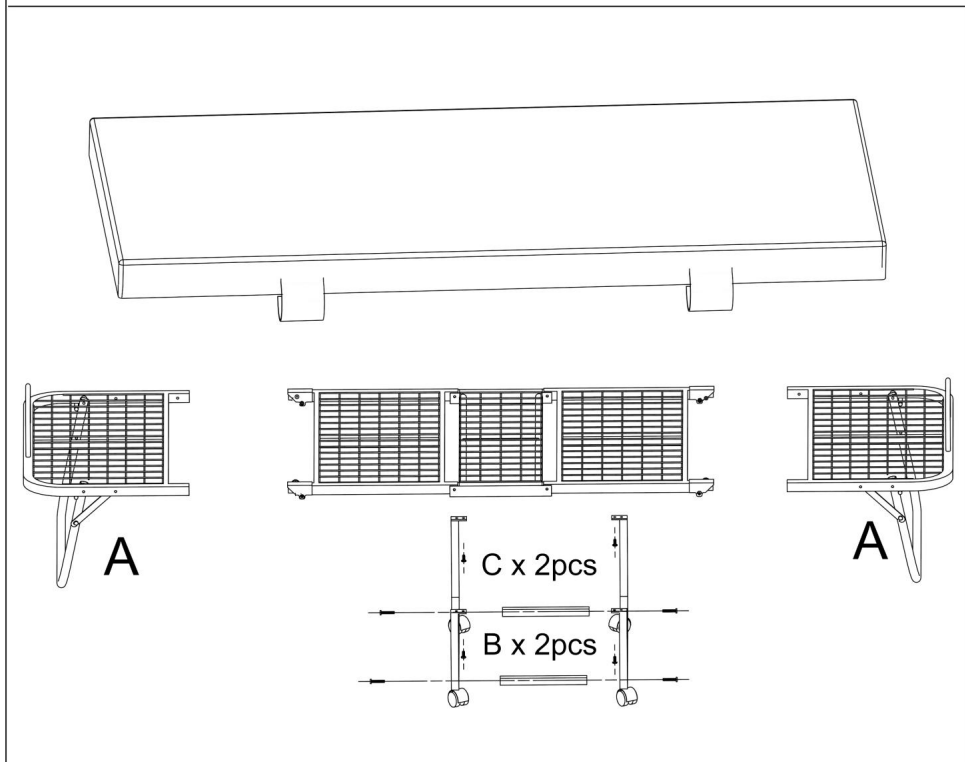
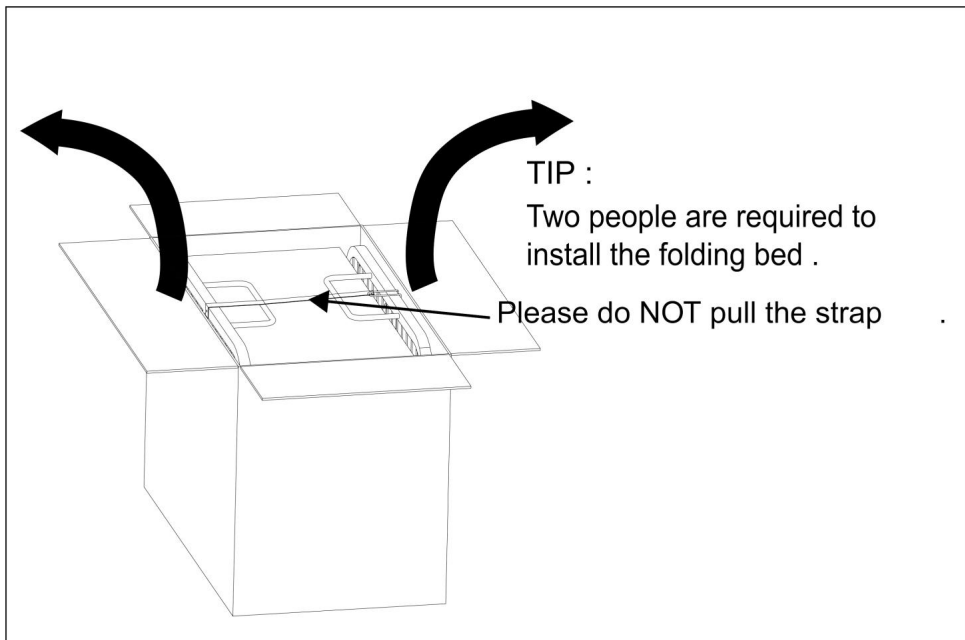
### Voorzorgsmaatregelen bij de montage

1. Monteer alleen volgens deze instructies. Onjuiste montage kan gevaren opleveren.
2. Draag een door ANSI goedgekeurde veiligheidsbril en stevige werkhandschoenen tijdens de montage.
3. Zorg ervoor dat de verzamelplaats schoon en goed verlicht is.
4. Houd omstanders uit de buurt tijdens de montage.
5. Kom niet bijeen als u moe bent of onder invloed van alcohol of drugs. of medicatie.
6. De producteigenschappen gelden voor correct en volledig gemonteerde producten. alleen producten.
7. Monteer op een vlak, egaal, hard en glad oppervlak dat veilig kan worden gebruikt ter ondersteuning van de Rollaway Beds.
8. Voor aanvullende informatie over de onderdelen die in de volgende lijst staan vermeld, pagina's, raadpleeg dan het montageschema van deze handleiding. Uitpakken en scheid alle onderdelen in een schone werkruimte.

### Neem voorzorgsmaatregelen

1. NIET OP DIT ITEM ZITTEN OF STAAN.
2. Dit product is geen speelgoed. Laat kinderen niet met of in de buurt van dit product spelen. item.
3. Overschrijd het aangegeven draagvermogen niet.
4. Gebruik het alleen op een vlak, egaal, hard en glad oppervlak dat veilig kan worden gebruikt. ondersteunen een volledig geladen Rollaway Bed.
5. Gebruik het product alleen zoals bedoeld.
6. Controleer het apparaat voor elk gebruik. Gebruik het niet als er onderdelen loszitten of beschadigd zijn.

### BEWAAR DEZE HANDLEIDING



## ONDERDELENLIJST

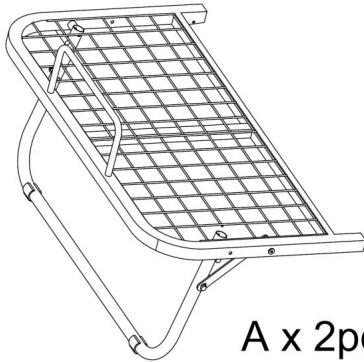
## Mattress

Open packing bag, leave the mattress to expand. Sometimes it only takes a few hours, but other times it can take up to 48 hours to fully expand.

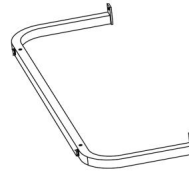


## Mattress recovery schedule

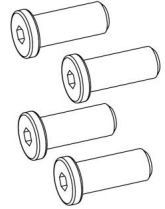
Recovery time	Recovery ratio
1 hour	90 %
3 hours	94 %
24 hours	97 %
48 hours	98 %



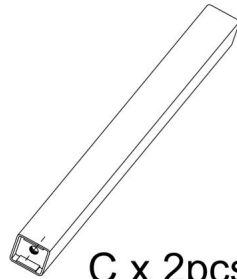
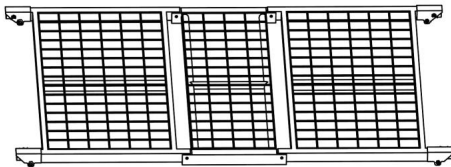
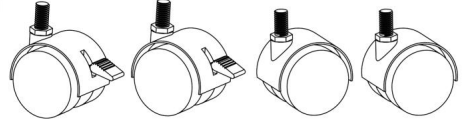
A x 2pcs



B x 2pcs



Wheels



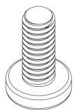
C x 2pcs

① x 4pcs



M6 x 35

② x 8pcs

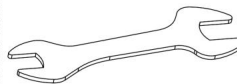
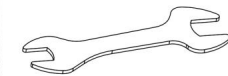


M6 x 15

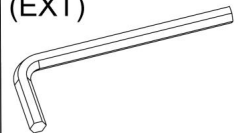
③



4mm Allen Key



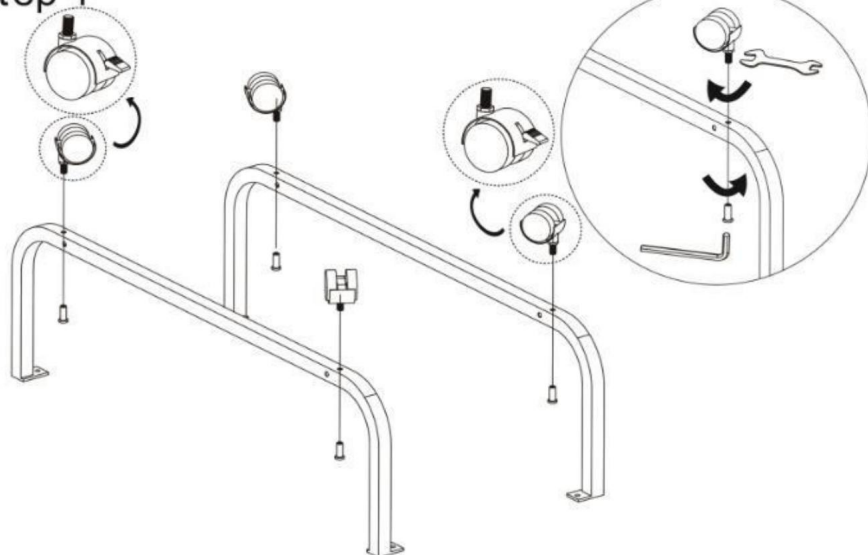
(EXT)



5mm Allen Key  
(Used for tightening the wheels and special screws.)

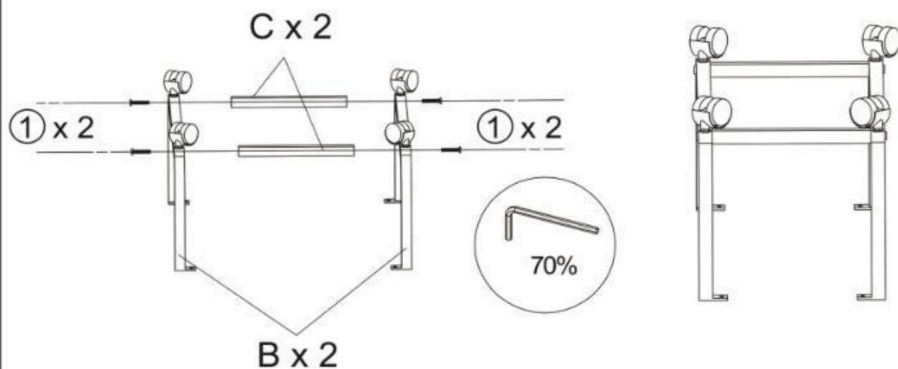
## MONTAGESTAP

### Step 1

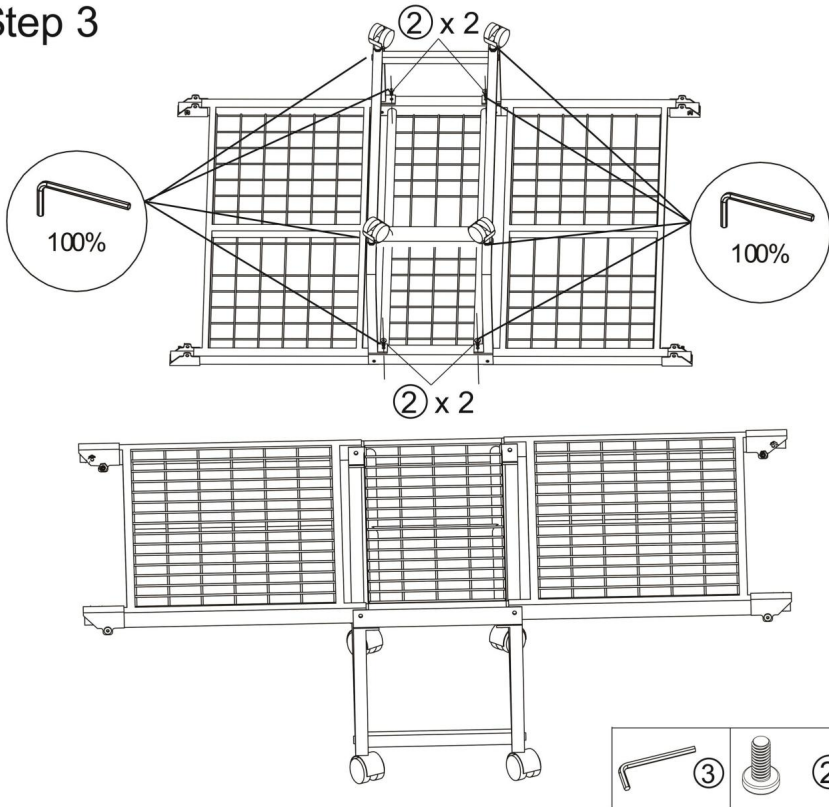


### Step 2

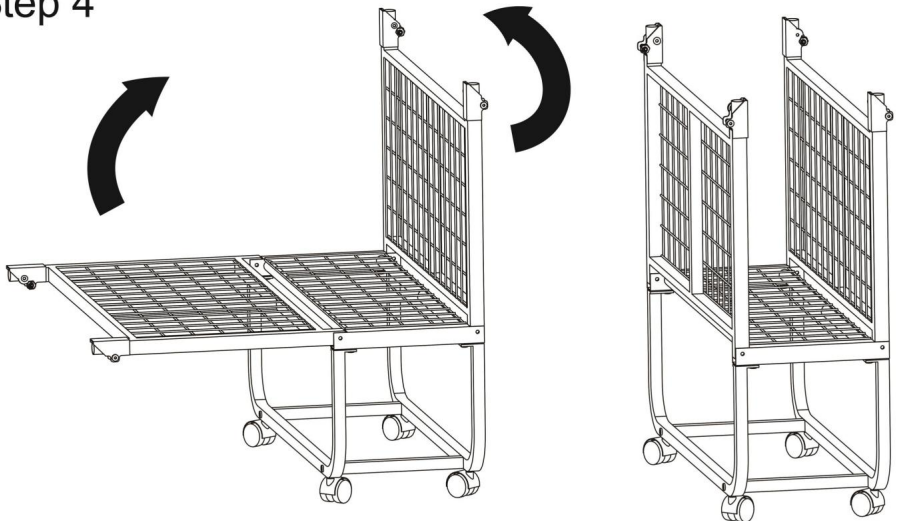
Note: Please don't tighten the screws in Step 1, after aligning all of the holes on the frame (Step 2), then tighten all the screws.



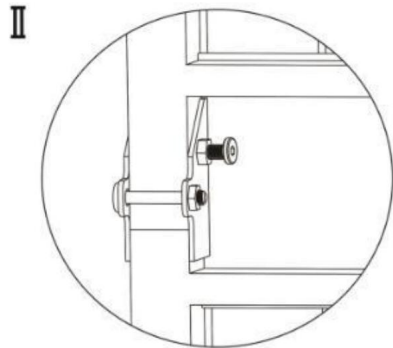
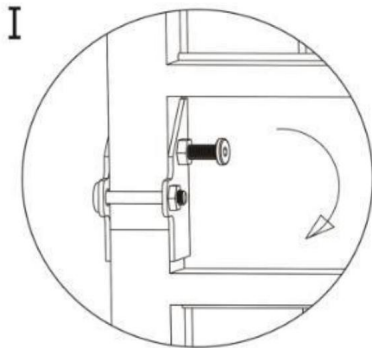
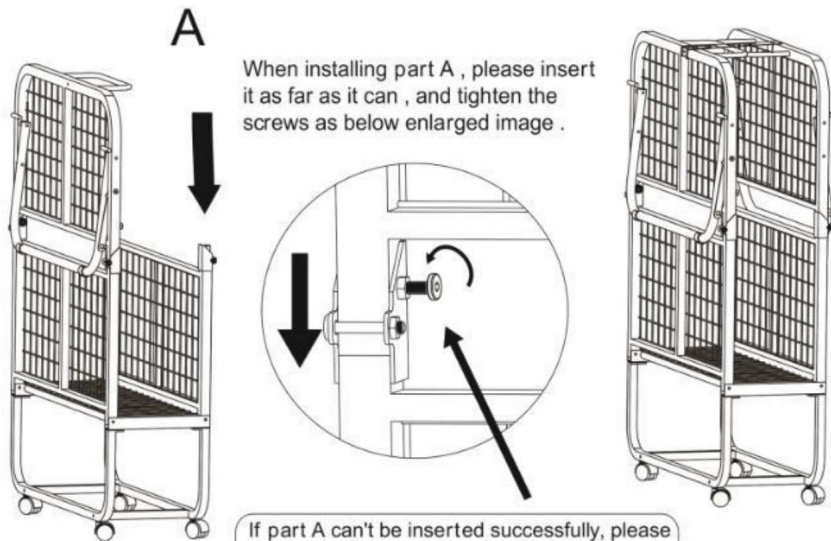
### Step 3



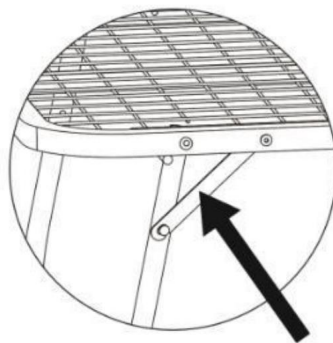
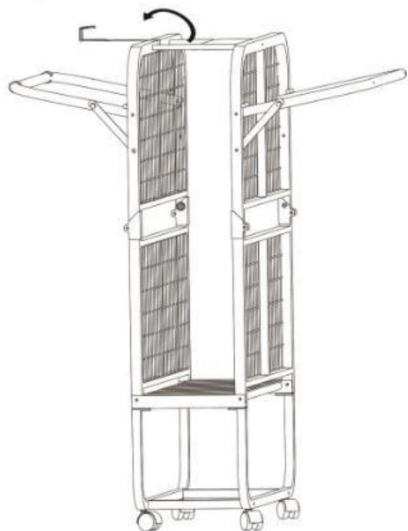
### Step 4



## Step 5



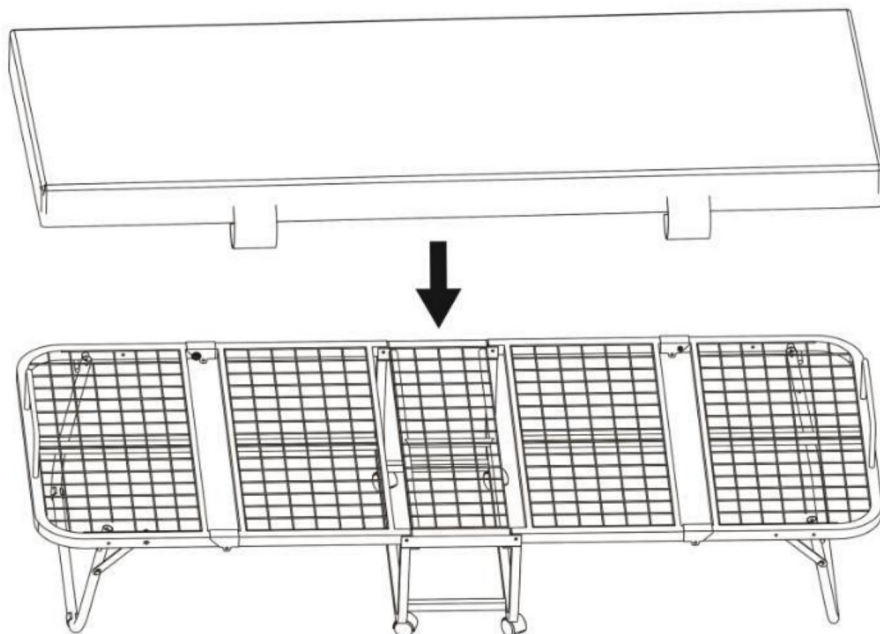
## Step 6



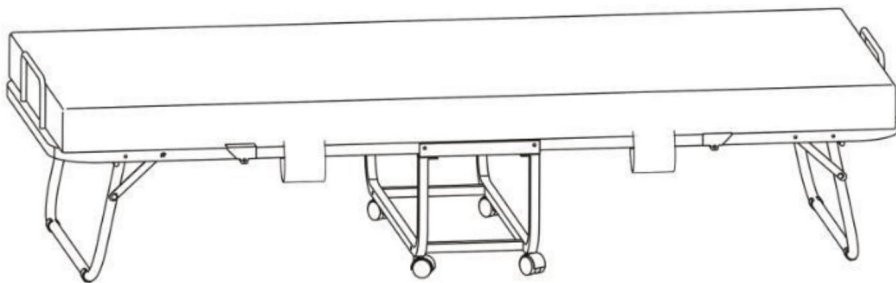
⚠ CAUTION

This step is **necessary** .  
Otherwise it will cause component  
deformation .

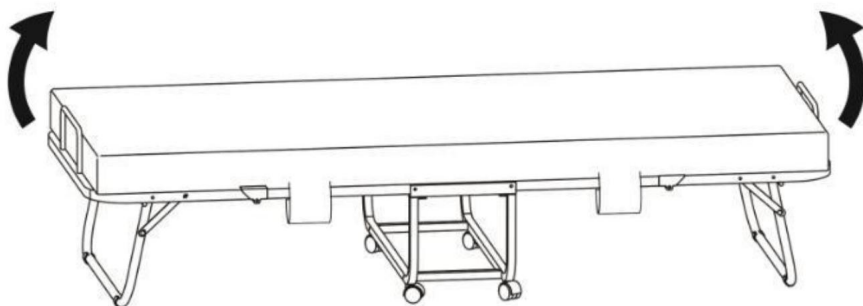
## Step 7



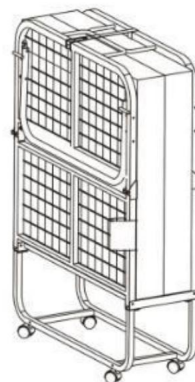
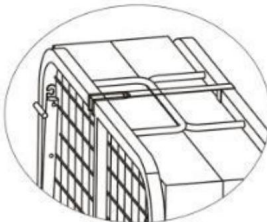
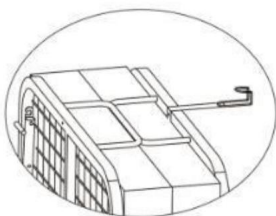
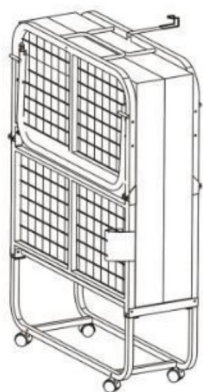
## Step 8



## Step 9



When moving the folding bed ,  
please do NOT pull the strap .



## PRODUCTPARAMETER

Model	Veilig laadgewicht	Productgrootte
<b>SDC-31-1</b>	300 pond	1900*810*430mm
<b>SDC-31-2</b>		1900*810*460mm
<b>SDC-36-1</b>	450 pond	1900*965*430mm
<b>SDC-36-2</b>		1900*965*460mm

**Fabrikant:** Shanghaimuxinmuyeyouxiangongsi

**Adres:** Shuangchenglu 803nong11hao1602A-1609shi, baoshanqu, shanghai 200000 CN.

**Geïmporteerd naar AUS:** SIHAO PTY LTD. 1 ROKEVA STREETEASTWOOD NSW 2122 Australië

**Geïmporteerd naar de VS:** Sanven Technology Ltd. Suite 250, 9166 Anaheim Plaats, Rancho Cucamonga, CA 91730



E-CrossStu GmbH  
Mainzer Landstr.69, 60329 Frankfurt am Main.



YH CONSULTING LIMITED.  
C/O YH Consulting Limited Kantoor 147, Centurion Huis, London Road, Staines-upon-Thames, Surrey, TW18 4AX

**VEVOR**<sup>®</sup>  
TOUGH TOOLS, HALF PRICE

Technische ondersteuning en e-  
garantiecertificaat [www.vevor.com/support](http://www.vevor.com/support)

# **VEVOR<sup>®</sup>**

## **TOUGH TOOLS, HALF PRICE**

Teknisk support och e-garanticertifikat [www.vevor.com/support](http://www.vevor.com/support)

### **KOPPLAGSÄNGAR**

### **ANVÄNDARMANUAL**

**SDC-31-1**

**SDC-31-2**

**SDC-36-1**

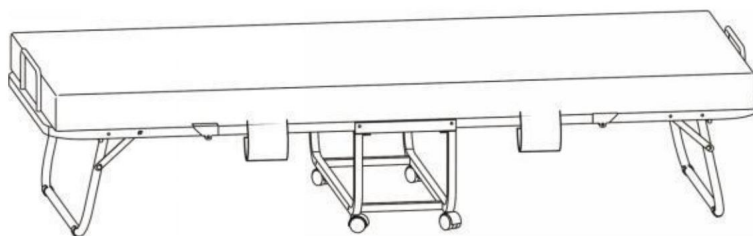
**SDC-36-2**

Vi fortsätter att vara engagerade i att ge dig verktyg till konkurrenskraftiga priser. "Spara hälften", "halva priset" eller andra liknande uttryck som används av oss representerar bara en uppskattning av besparingar du kan dra nytta av att köpa vissa verktyg hos oss jämfört med de stora toppmärkena och betyder inte nödvändigtvis att täcka alla kategorier av verktyg som erbjuds av oss. Du påminns om att noggrant kontrollera när du gör en beställning hos oss om du verkligen sparar hälften i jämförelse med de främsta varumärkena.

**VEVOR**<sup>®</sup>  
TOUGH TOOLS, HALF PRICE

**KOPPLAGSÄNGAR**

**MODELL:SDC-31-1 SDC-31-2 SDC-36-1 SDC-36-2**



**BEHÖVER HJÄLP? KONTAKTA OSS!**

Har du produktfrågor? Behöver du teknisk support? Kontakta oss gärna:

**Teknisk support och e-garanticertifikat**  
**[www.vevor.com/support](http://www.vevor.com/support)**

Detta är den ursprungliga instruktionen, läs alla instruktioner noggrant innan du använder den. VEVOR reserverar sig för en tydlig tolkning av vår användarmanual. Utseendet på produkten är beroende av den produkt du fått. Ursäkta oss att vi inte kommer att informera dig igen om det finns någon teknik eller mjukvaruuppdateringar på vår produkt.

## SÄKERHETSINSTRUKTIONER

### **VARNING:**

**Läs detta material innan du använder denna produkt. Underlåtenhet att göra det kan resultera i allvarlig skada.**

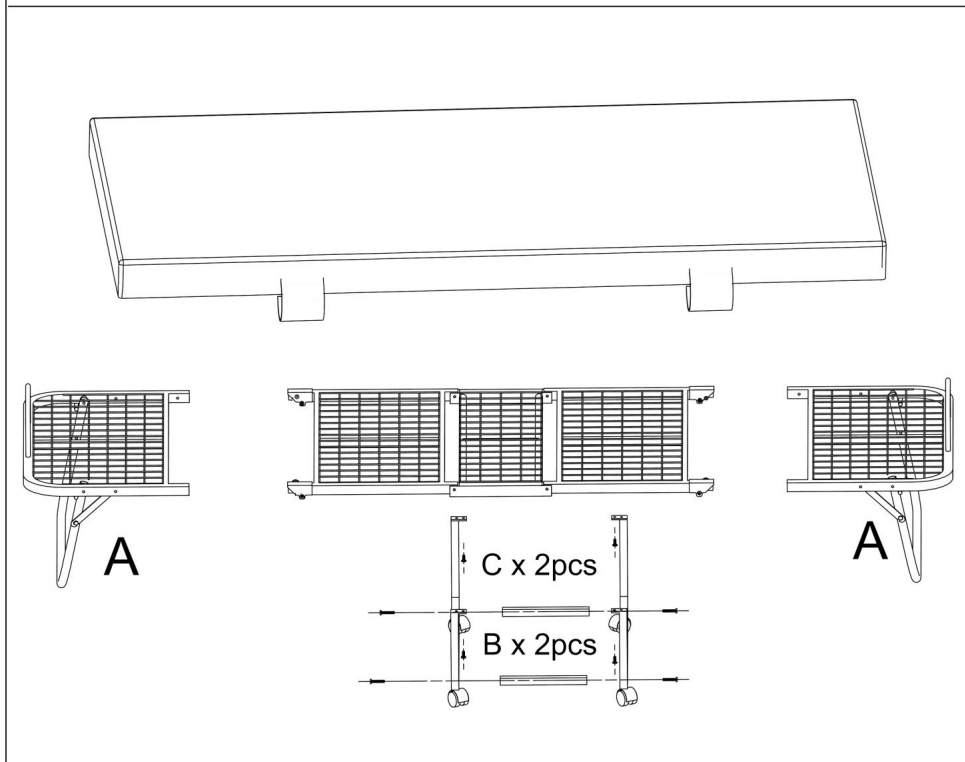
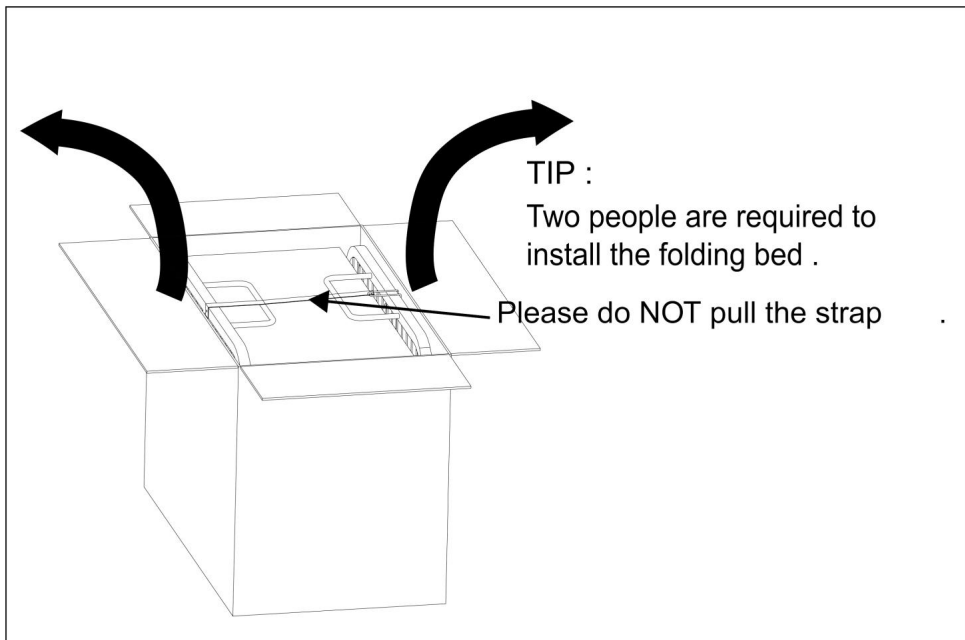
### **Försiktighetsåtgärder vid montering**

1. Montera endast enligt dessa instruktioner. Felaktig montering kan skapa faror.
2. Bär ANSI-godkända skyddsglasögon och kraftiga arbetshandskar under monteringen.
3. Håll monteringsområdet rent och väl upplyst.
4. Håll åskådare borta från området under monteringen.
5. Sätt dig inte ihop om du är trött eller påverkad av alkohol, droger eller medicinering.
6. Produktens egenskaper gäller för korrekt och fullständigt monterade endast produkter.
7. Montera på en plan, jämn, hård och slät yta som kan säkert stödja de hopfällbara sängarna.
8. För ytterligare information om delarna som anges nedan sidorna, se monteringsdiagrammet i denna manual. Packa upp och separera alla delar i ett rent arbetsområde.

### **Använd försiktighetsåtgärder**

1. SIT ELLER STÅ INTE PÅ DETTA FÖREMÅL.
2. Denna produkt är inte en leksak. Låt inte barn leka med eller i närheten av detta punkt.
3. Överskrid inte specificerade viktkapaciteter.
4. Använd endast på en plan, jämn, hård och slät yta som kan säkert stödja en fullastad hopfällbar säng.
5. Använd endast på avsett sätt.
6. Inspektera före varje användning; Använd inte om delar är lösa eller skadade.

### **SPARA DENNA MANUAL**



# DELLISTA

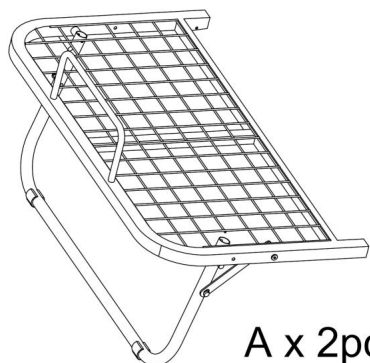
## Mattress

Open packing bag, leave the mattress to expand. Sometimes it only takes a few hours, but other times it can take up to 48 hours to fully expand.

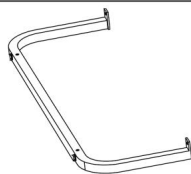


## Mattress recovery schedule

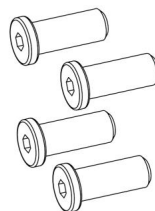
Recovery time	Recovery ratio
1 hour	90 %
3 hours	94 %
24 hours	97 %
48 hours	98 %



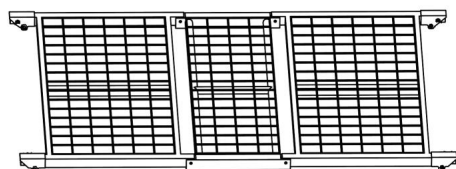
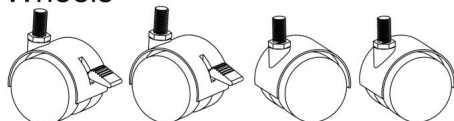
A x 2pcs



B x 2pcs

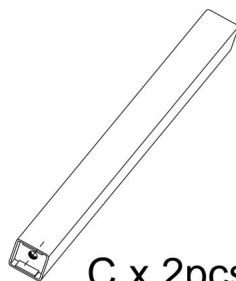


Wheels



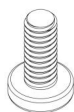
C x 2pcs

① x 4pcs



M6 x 35

② x 8pcs



M6 x 15

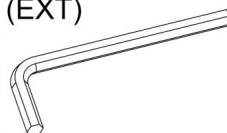
③



4mm Allen Key



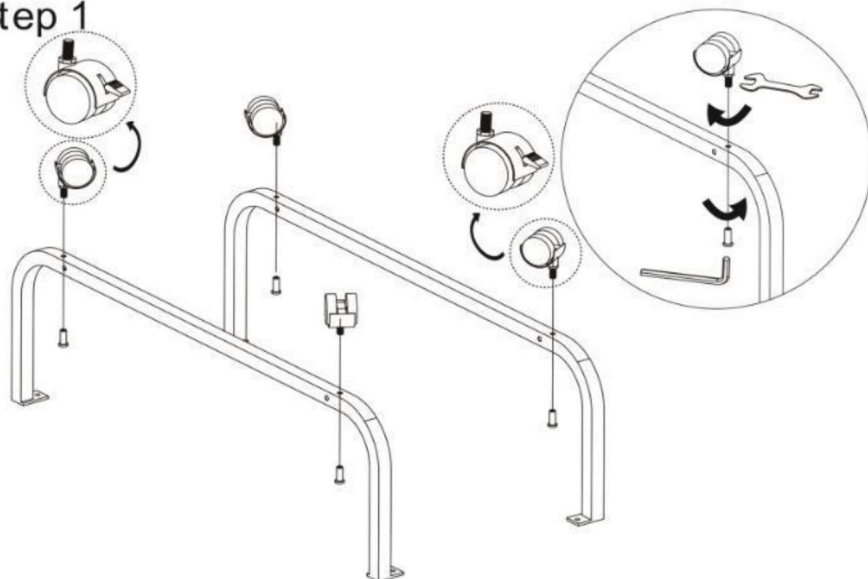
(EXT)



5mm Allen Key  
(Used for tightening the wheels and special screws.)

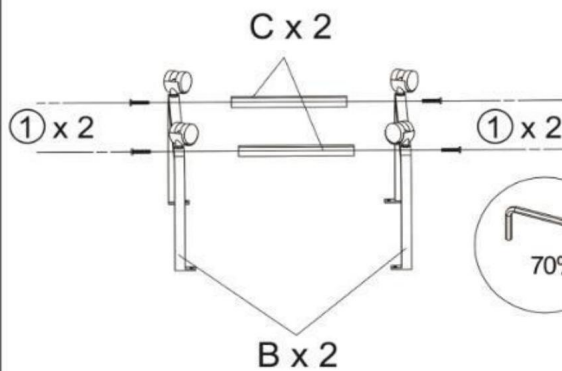
## MONTERINGSTEG

### Step 1

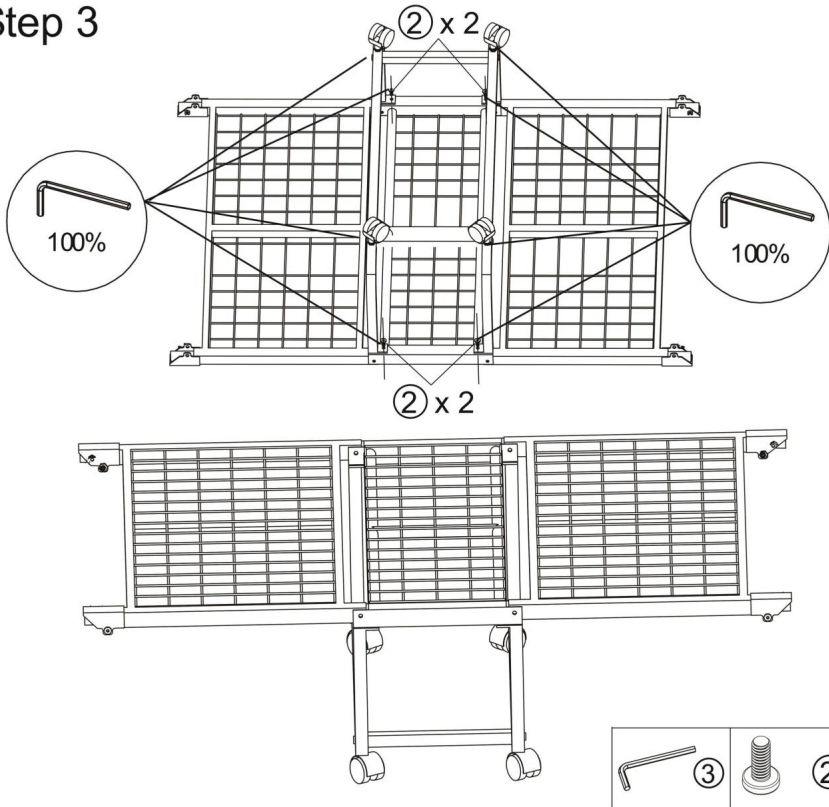


### Step 2

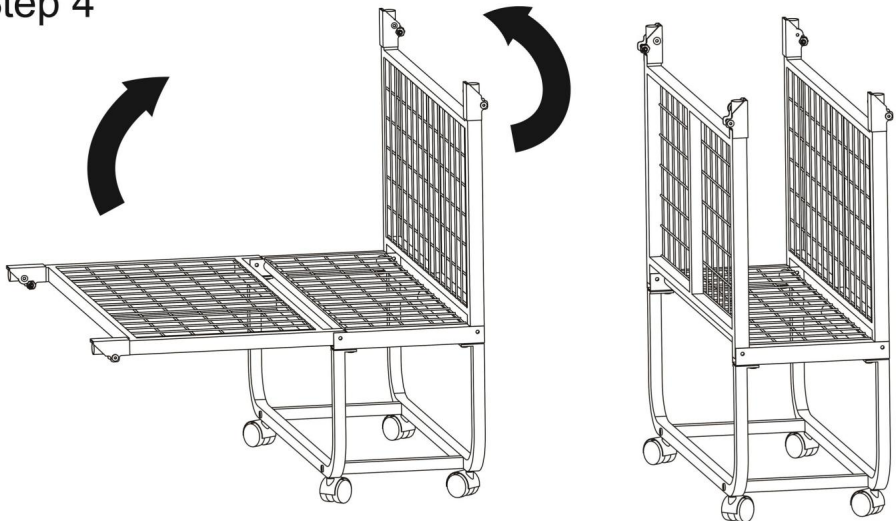
Note: Please don't tighten the screws in Step 1, after aligning all of the holes on the frame (Step 2), then tighten all the screws.



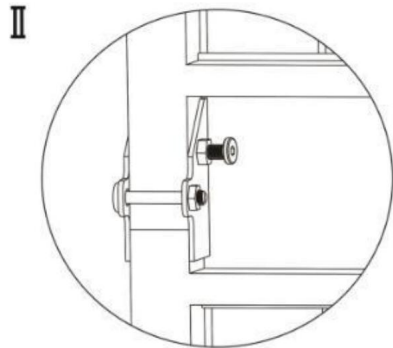
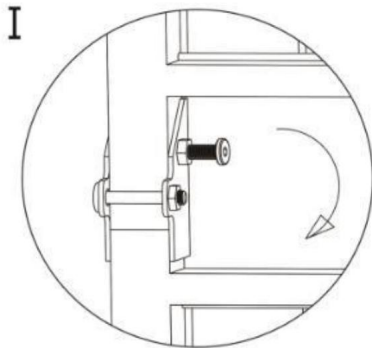
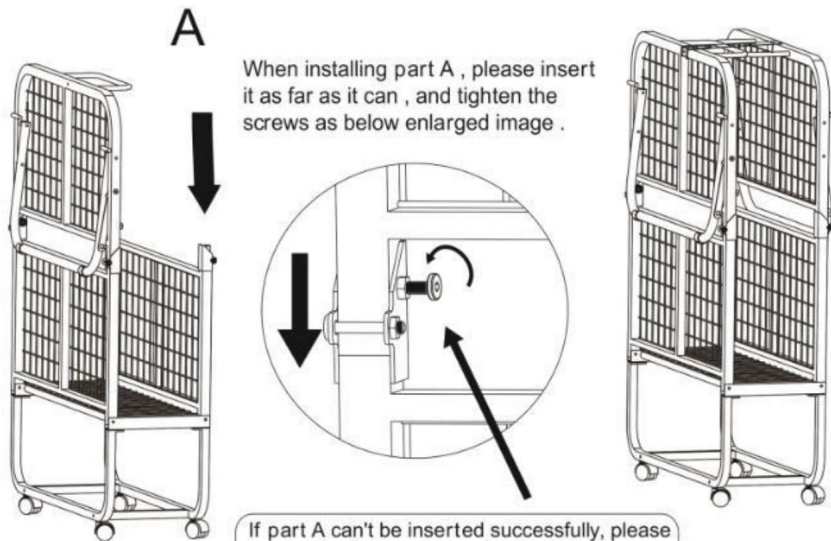
### Step 3



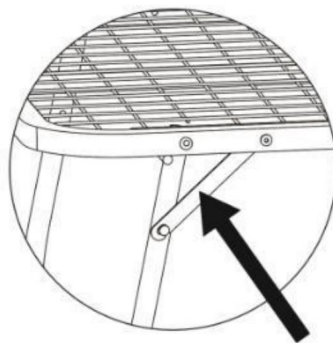
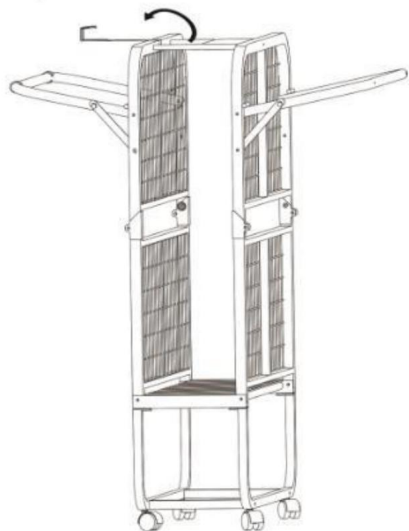
### Step 4



## Step 5



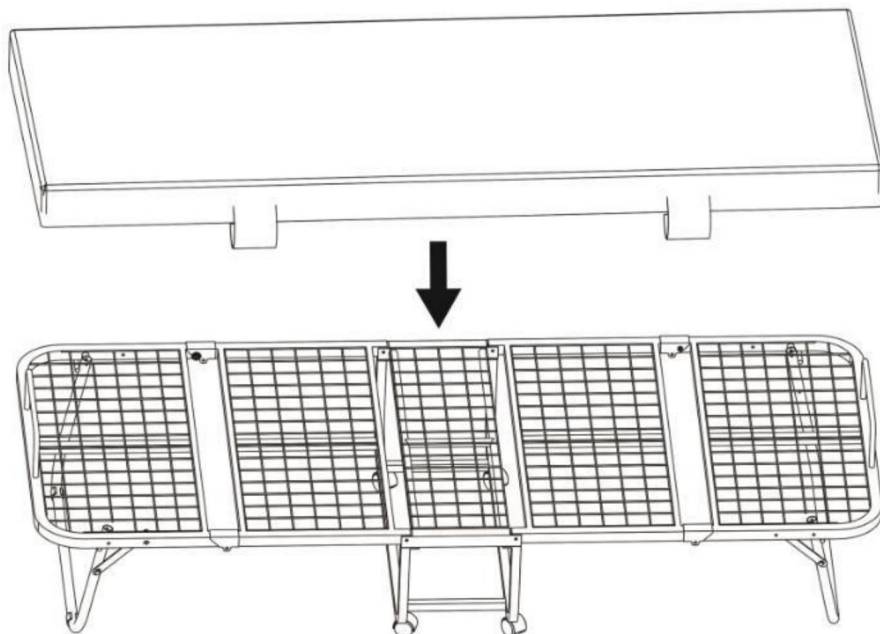
## Step 6



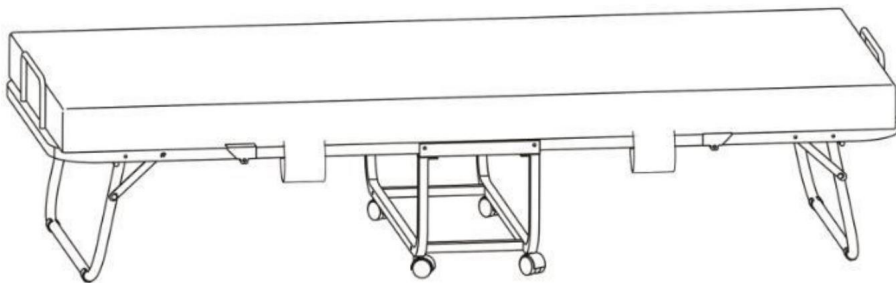
⚠ CAUTION

This step is **necessary** .  
Otherwise it will cause component  
deformation .

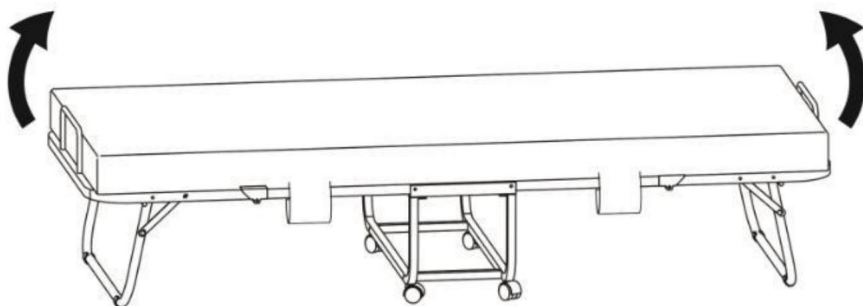
## Step 7



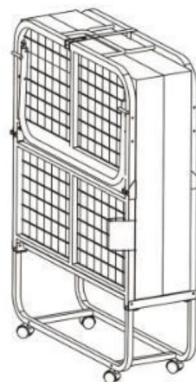
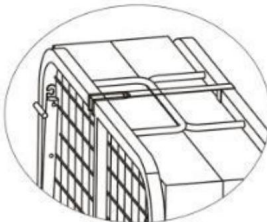
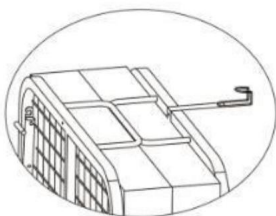
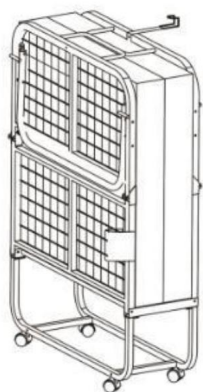
## Step 8



## Step 9



When moving the folding bed ,  
please do NOT pull the strap .



## PRODUKTPARAMETER

Modell	Säker lastvikt	Produktstorlek
SDC-31-1	300 lbs	1900*810*430 mm
SDC-31-2		1900*810*460 mm
SDC-36-1	450 lbs	1900*965*430 mm
SDC-36-2		1900*965*460 mm

**Tillverkare:** Shanghaimuxinmuyeyouxiangongsi

**Address:** Shuangchenglu 803nong11hao1602A-1609shi, baoshanqu, shanghai 200000 CN.

**Importerad till AUS:** SIHAO PTY LTD. 1 ROKEVA STREETEASTWOOD NSW 2122 Australien

**Importerad till USA:** Sanven Technology Ltd. Suite 250, 9166 Anaheim Place, Rancho Cucamonga, CA 91730



E-CrossStu GmbH  
Mainzer Landstr.69, 60329 Frankfurt am Main.



YH CONSULTING LIMITED.  
C/O YH Consulting Limited Office 147, Centurion House, London Road, Staines-upon-Thames, Surrey, TW18 4AX

**VEVOR**<sup>®</sup>  
TOUGH TOOLS, HALF PRICE

Teknisk support och e-garanticertifikat  
[www.vevor.com/support](http://www.vevor.com/support)