

ILLUMINOSA

Gaskochfeld
Gas cooking top
Table de cuisson à gaz
Cocina a gas
Fornello a gas

10035464 10035465 10039896 10046704
10046705 10046706 10046707



COOKINGCO
OOKINGCOO
KINGCOOKIN
INGCOOKING
COOKINGCO
OOKINGCOO
KINGCOOKIN
INGCOOKING

KLARSTEIN

www.klarstein.com



2806-24

Sehr geehrter Kunde,

wir gratulieren Ihnen zum Erwerb Ihres Gerätes. Lesen Sie die folgenden Hinweise sorgfältig durch und befolgen Sie diese, um möglichen Schäden vorzubeugen. Für Schäden, die durch Missachtung der Hinweise und unsachgemäßen Gebrauch entstehen, übernehmen wir keine Haftung. Scannen Sie den folgenden QR-Code, um Zugriff auf die aktuellste Bedienungsanleitung und weitere Informationen rund um das Produkt zu erhalten.



INHALTSVERZEICHNIS

Technische Daten	2
Sicherheitshinweise	4
Geräteübersicht	8
Installation (Installateur)	11
Gasanschluss installieren (Installateur)	17
Gerät einstellen (Installateur)	18
Umbau des Geräts (Installateur)	19
Wartung (Installateur)	20
Demontage (Installateur)	20
Bedienung	21
Reinigung und Pflege	24
Spezielle Entsorgungshinweise für Verbraucher in Deutschland	25
Fehlersuche und Fehlerbehebung	27
Hinweise zur Entsorgung	27
Hersteller & Importeur (UK)	27
EU-Produktdatenblatt	29

English	31
Français	57
Español	83
Italiano	111

TECHNISCHE DATEN

Artikelnummer	10035464, 10035465, 10039896, 10046704, 10046705, 10046706, 10046707
Stromversorgung	220-240 V ~ 50/60 Hz

Artikelnummer		10035464, 10046704, 10046706			
PIN		2531DP-0053			
Brenner		Gastyp	Druck	Injektor- durchmesser	Wärme- eintrag
Nr.	Bezeichnung		mbar	1/100 mm	kW
1	Wokbrenner	G30 (Butan)	28-30	100	4,0
		G30 (Butan)	50	78	4,0
		G20 (Erdgas)	20	150	4,0
2	Starkbrenner (R)	-	-	-	-
3	Normalbrenner (SR)	G30 (Butan)	28-30	65	1,75
		G30 (Butan)	50	58	1,75
		G20 (Erdgas)	20	97	1,75
4	Hilfsbrenner (AUX)	G30 (Butan)	28-30	50	1,0
		G30 (Butan)	50	43	1,0
		G20 (Erdgas)	20	72	1,0

Artikelnummer		10035465, 10046705, 10046707			
PIN		2531DP-0053			
Brenner		Gastyp	Druck	Injektor- durchmesser	Wärme- eintrag
Nr.	Bezeichnung		mbar	1/100 mm	kW
1	Wokbrenner	G30 (Butan)	28-30	100	4,0
		G30 (Butan)	50	78	4,0
		G20 (Erdgas)	20	150	4,0
2	Starkbrenner (R)	G30 (Butan)	28-30	85	3,0
		G30 (Butan)	50	75	3,0
		G20 (Erdgas)	20	115	3,0
3	Normalbrenner (SR)	G30 (Butan)	28-30	65	1,75
		G30 (Butan)	50	58	1,75
		G20 (Erdgas)	20	97	1,75
4	Hilfsbrenner (AUX)	G30 (Butan)	28-30	50	1,0
		G30 (Butan)	50	43	1,0
		G20 (Erdgas)	20	72	1,0

Artikelnummer		10039896			
PIN		2531DP-0053			
Brenner		Gastyp	Druck	Injektor- durchmesser	Wärme- eintrag
Nr.	Bezeichnung		mbar	1/100 mm	kW
1	Wokbrenner	-	-	-	-
2	Starkbrenner (R)	G30 (Butan)	28-30	85	3,0
		G30 (Butan)	50	75	3,0
		G20 (Erdgas)	20	115	3,0
3	Normalbrenner (SR)	-	-	-	-
4	Hilfsbrenner (AUX)	G30 (Butan)	28-30	50	1,0
		G30 (Butan)	50	43	1,0
		G20 (Erdgas)	20	72	1,0

SICHERHEITSHINWEISE

Lesen Sie sich die Bedienungsanleitung vor der Installation und Verwendung des Geräts aufmerksam durch. Bewahren Sie die Bedienungsanleitung für den zukünftigen Gebrauch auf. Sollten Sie das Gerät an eine andere Person weitergeben, achten Sie darauf, dass die Bedienungsanleitung ebenfalls an den neuen Besitzer weitergegeben wird.

- Dieses Gerät muss gemäß den geltenden Bestimmungen in einem gut belüfteten Raum installiert werden.
- Stellen Sie vor der Geräteinstallation sicher, dass die Gas- und Stromversorgung den Angaben auf dem Typenschild des Geräts entspricht.
- Wenn das Gerät in Seefahrzeugen oder Wohnwagen installiert wird, sollte es keinesfalls als Raumluftheizer verwendet werden.
- Die Gasleitung und das Netzkabel müssen so installiert werden, dass sie keine Geräteteile berühren.
- Die Installation, Anpassung und Wartung des Geräts darf ausschließlich von einem hierfür qualifizierten Techniker oder Installateur durchgeführt werden.
- Die Anpassungsbedingungen für dieses Gerät sind auf dem Typenschild des Geräts ausgewiesen.
- Bei der Installation von Gasgeräten müssen die nationalen Standards und Normen beachtet und eingehalten werden.
- Die elektrische Sicherheit des Geräts kann nur dann garantiert werden, wenn das Gerät an ein geerdetes, den nationalen Standards entsprechendes System angeschlossen wird. Wenden Sie sich bei Fragen an den Kundendienst.
- Der Hersteller kann für jedwede Schäden, die auf eine inkorrekte Installation, Wartung oder Handhabung des Geräts zurückzuführen sind, nicht verantwortlich gemacht werden.
- Entfernen Sie nach dem Erhalt des Geräts das gesamte Verpackungsmaterial. Überprüfen Sie das Gerät auf Schäden. Sollten Sie Schäden entdecken, wenden Sie sich an den Kundendienst.
- Das Verpackungsmaterial muss nach dem Entpacken sofort fachgerecht entsorgt werden. Verpackungsmaterialien wie Kartonagen, Plastiktüten, Schaumstoff, Nägel etc. müssen außerhalb der Reichweite von Kindern aufbewahrt werden – Erstickungsgefahr!
- Vergewissern Sie sich nach dem Entpacken des Geräts, dass das Gerät keine Schäden aufweist. Vergewissern Sie sich, dass das Netzkabel nicht beschädigt ist. Wenn das Netzkabel beschädigt ist, muss es vom Hersteller, dem Kundendienst oder in ähnlicher Weise qualifiziertem Personal ersetzt werden, um Schäden zu vermeiden.
- Wenden Sie sich für Reparaturen und Anpassungen am Gerät an den Kundendienst oder an in ähnlicher Weise qualifiziertes Personal. Originalersatzteile und optionales Zubehör können über den Kundendienst oder hierfür autorisierte Händler käuflich erworben werden.
- Das Gerät darf ausschließlich für seinen vorgesehenen Verwendungszweck verwendet werden. Dieses Gerät ist ausschließlich für das Kochen im Haushalt geeignet. Es darf nicht für kommerzielle oder industrielle Zwecke verwendet

werden. Andernfalls kann es zu Sach- und/oder Personenschäden kommen.

- Die das Gerät umgebenden Materialien und Möbel müssen einer Mindesttemperatur standhalten können, die 85 °C über der Raumtemperatur des Raumes liegt, in dem sich das Gerät befindet.
- Sollte die Flamme des Gasherdes versehentlich ausgehen, schalten Sie die Brennerregelung aus. Der Brenner darf innerhalb der nächsten Minute nicht eingeschaltet werden.
- Die Verwendung eines Gasherdes führt in dem Raum, in dem dieser installiert wird, zu Hitze- und Dampfentwicklung. Stellen Sie sicher, dass die Küche gut belüftet wird. Lassen Sie natürliche Lüftungsöffnungen geöffnet oder installieren Sie eine mechanische Belüftungsvorrichtung (Dunstabzugshaube).
- Eine länger andauernde, intensive Nutzung des Geräts kann dazu führen, dass eine zusätzliche Raumbelüftung, wie beispielsweise das Öffnen eines Fensters oder das Erhöhen der Ventilationsstufe einer Dunstabzugshaube (falls vorhanden), notwendig wird.
- Beaufsichtigen Sie Kinder, die sich in der Nähe des Geräts aufhalten. Erlauben Sie Kindern keinesfalls, in der Nähe oder mit dem Gerät zu spielen.
- Das Gerät wird während der Verwendung sehr heiß.
- Kinder sollten von dem Gerät ferngehalten werden, bis sich dieses abgekühlt hat.
- Das Gerät ist für den Gebrauch durch Erwachsene vorgesehen.
- Kinder könnten sich verletzen, indem sie Pfannen oder Töpfe vom Gerät herunterziehen.
- Dieses Gerät kann von Kindern ab 8 Jahren und von Personen mit eingeschränkten körperlichen, sensorischen oder geistigen Fähigkeiten oder mangelnder Erfahrung und Kenntnissen verwendet werden, wenn sie vorher von einer für sie verantwortlichen Aufsichtsperson ausführlich mit den Funktionen und den Sicherheitsvorkehrungen vertraut gemacht wurden und die damit verbundenen Risiken verstehen.
- Reinigung und Wartung dürfen von Kindern nicht ohne Aufsicht durchgeführt werden.
- Nutzen Sie das Gerät ausschließlich zur Zubereitung von Lebensmitteln.
- Modifizieren Sie das Gerät keinesfalls. Die Brenner dürfen nicht in Verbindung mit einem externen Timer oder einem separaten Fernbedienungssystem verwendet werden.
- Verwenden Sie das Gerät keinesfalls, wenn es mit Wasser in Berührung gekommen ist. Dieses Gerät darf nicht mit nassen Händen bedient werden.
- Die Heiz- und Kochoberflächen des Geräts werden während der Verwendung sehr heiß. Ergreifen Sie alle nötigen Sicherheitsvorkehrungen.
- Tragen Sie beim Kochen keine lange Kleidung und achten Sie darauf, dass Geschirrhandtücher etc. nicht mit den Flammen in Berührung kommen, da diese Feuer fangen könnten.
- Lassen Sie das Gerät während des Kochens niemals unbeaufsichtigt.
- Instabile oder schiefe Pfannen sollten nicht verwendet werden, da diese durch Umfallen oder Auslaufen einen Unfall verursachen könnten.
- Verwenden oder lagern Sie keine leicht brennbaren Materialien in den Schränken in unmittelbarer Nähe des Geräts.
- Leicht verderbliches Essen, Kunststoffartikel und Spraydosen können durch

Hitze beeinträchtigt werden und sollten nicht ober- oder unterhalb des Geräts gelagert werden.

- Versprühen Sie keine Aerosole in der Nähe des Geräts, während es in Betrieb ist.
- Verwenden Sie hitzeresistente Topflappen oder Handschuhe, wenn Sie mit heißen Töpfen oder Pfannen hantieren.
- Achten Sie darauf, dass Topflappen oder Handschuhe nicht feucht oder nass werden, da dies dazu führen kann, dass das Material die Hitze schneller leitet, was zu Verbrennungen führen kann.
- Schalten Sie die Brenner erst ein, nachdem Sie Töpfe oder Pfannen darauf platziert haben. Erhitzen Sie keine leeren Töpfe oder Pfannen.
- Stellen Sie keine Behälter aus Plastik oder Aluminium auf das Gerät.
- Sollten Sie künstliche Organe haben, wie beispielsweise ein Kunstherz, konsultieren Sie vor der Verwendung des Geräts einen Arzt.
- Verwenden Sie keine Küchentücher, Geschirrtücher oder ähnliche Materialien anstelle eines Topflappens. Diese Materialien können sich an einem Brenner leicht entzünden und einen Brand verursachen.
- Achten Sie bei der Verwendung von Glasgeschirr darauf, dass dieses für das Kochen auf der Herdplatte geeignet ist. Wenn die Glasoberfläche Risse bekommt, schalten Sie das Gerät aus, um Stromschläge zu vermeiden.
- Um die Verbrennungsgefahr und Brandgefahr zu minimieren und ein Überkochen der Lebensmittel zu verhindern, drehen Sie die Griffe der Töpfe/ Pfannen zur Seite oder zur Mitte des Herdes, so dass diese sich nicht direkt über einem anderen Brenner befinden.
- Schalten Sie die Brenner immer aus, bevor Sie Töpfe vom Herd nehmen.
- Lassen Sie Lebensmittel, die bei hoher Flamme frittiert werden, keinesfalls unbeaufsichtigt.
- Erhitzen Sie Öl und Fett immer langsam und beaufsichtigen Sie das Erhitzen.
- Lebensmittel, die Sie frittieren wollen, sollten so trocken wie möglich sein. Eis auf gefrorenen Lebensmitteln oder Feuchtigkeit auf frischen Lebensmittel kann dazu führen, dass das Fett Blasen bildet und über die Seiten der Pfanne spritzt.
- Versuchen Sie niemals, eine Pfanne mit heißem Fett zu bewegen, insbesondere keine Fritteusen. Warten Sie, bis sich das Fett komplett abgekühlt hat.
- Stellen Sie sicher, dass sich die Drehknöpfe in der Position „OFF“(Aus) befinden, wenn das Gerät nicht verwendet wird.

Besondere Hinweise zum Umgang mit Elektrogeräten

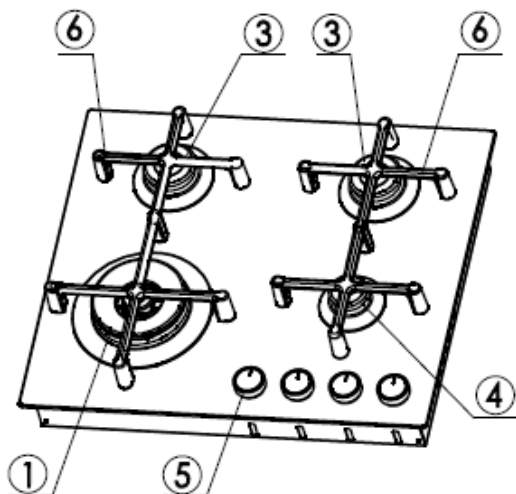
- Berühren Sie das Gerät nicht, wenn Sie nasse oder feuchte Hände oder Füße haben.
- Verwenden Sie das Gerät nicht, wenn Sie barfuß sind.
- Ziehen Sie nicht am Netzkabel, um den Stecker aus der Steckdose zu ziehen.
- Lassen Sie das Gerät nicht im Freien stehen, wo es Sonne, Regen etc. ausgesetzt ist.
- Lassen Sie Kinder oder Personen, die nicht in der Lage sind, das Gerät alleine zu benutzen, nicht in die Nähe des Gerätes.
- Wenn Sie eine Steckdose in der Nähe des Geräts verwenden, achten Sie

darauf, dass die Netzkabel der von Ihnen verwendeten Elektrogeräte diese nicht berühren und dass diese weit genug entfernt von allen heißen Teilen des Geräts sind.

- Wenn Sie das Gerät nicht mehr benutzen, überprüfen Sie, ob sich alle Drehknöpfe in der Position „OFF“ (Aus) befinden.
- Ziehen Sie vor der Reinigung und Wartung des Geräts den Netzstecker aus der Steckdose.
- Schalten Sie das Gerät, im Fall einer Störung oder eines Defekts sofort aus und ziehen Sie den Netzstecker aus der Steckdose. Versuchen Sie niemals, das Gerät selbst zu reparieren. Wenden Sie sich an den Kundendienst oder an in ähnlicher Weise qualifiziertes Fachpersonal. Halten Sie hierfür alle auf dem Typenschild befindlichen Angaben zum Gerät bereit.
- Wenn ein Gerät außer Betrieb ist, nicht mehr benutzt wird oder entsorgt werden soll, muss es unbrauchbar gemacht werden (zum Beispiel sollte das Netzkabel entfernt werden etc.). Entfernen Sie insbesondere diejenigen Teile, die beispielsweise beim Spielen eine Gefahrenquelle für Kinder darstellen könnten.

GERÄTEÜBERSICHT

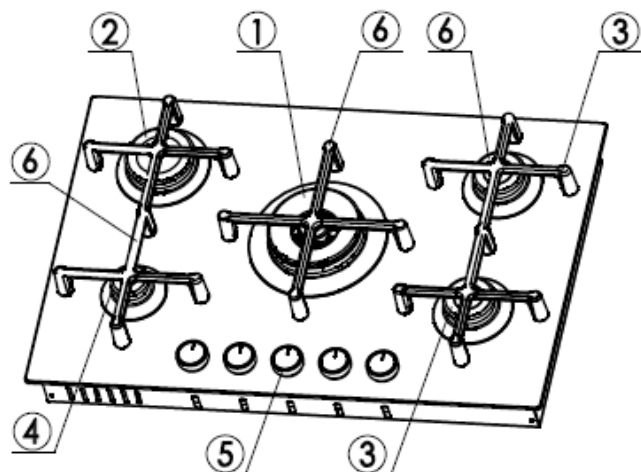
Artikelnummer 10035464, 10046704, 10046706



1	Wokbrenner	5	Bedienregler Gasbrenner
3	Normalbrenner (SR)	6	Pfannenhalter für Gasbrenner
4	Hilfsbrenner (AUX)		

Hinweis: Die Größe der Pfannenhalter entspricht jeweils der Größe der Gasbrenner. Achten Sie darauf, dass Sie die Pfannenhalter immer am Brenner mit dem passenden Durchmesser installieren.

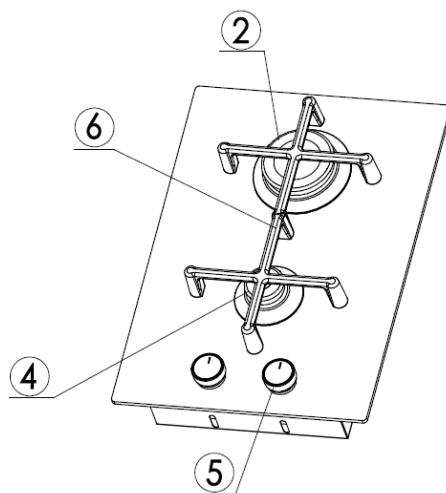
Artikelnummer 10035465, 10046705, 10046707



1	Wokbrenner	4	Hilfsbrenner (AUX)
2	Starkbrenner (R)	5	Bedienregler Gasbrenner
3	Normalbrenner (SR)	6	Pfannenhalter für Gasbrenner

Hinweis: Die Größe der Pfannenhalter entspricht jeweils der Größe der Gasbrenner. Achten Sie darauf, dass Sie die Pfannenhalter immer am Brenner mit dem passenden Durchmesser installieren.

Artikelnummer 10039896



2	Starkbrenner (R)	5	Bedienregler Gasbrenner
4	Hilfsbrenner (AUX)	6	Pfannenhalter für Gasbrenner

Hinweis: Die Größe der Pfannenhalter entspricht jeweils der Größe der Gasbrenner. Achten Sie darauf, dass Sie die Pfannenhalter immer am Brenner mit dem passenden Durchmesser installieren.

INSTALLATION (INSTALLATEUR)

Technische Informationen

- Die Installation sowie die Einstellungen, Umbauten und Wartungen des Geräts dürfen nur von einem qualifizierten Techniker oder Installateur durchgeführt werden. Der Hersteller kann nicht für Personen- oder Sachschäden haftbar gemacht werden, die auf eine fehlerhafte Installation des Geräts zurückzuführen sind.
- Die Sicherheits- und Einstellvorrichtungen der Geräte dürfen während ihrer Nutzungsdauer nur durch den Hersteller oder einen ordnungsgemäß zugelassenen Lieferanten geändert werden.
- Allgasgeräte können nur als „Klasse 3“ (eingebaut) in Übereinstimmung mit den Gasnormen installiert werden.
- Alle Seitenwände (nur eine - links oder rechts), welche die Arbeitsfläche in der Höhe überragen, müssen einen Abstand von mindestens 50 mm zur Arbeitsfläche haben.
- Der Klebstoff, der zur Verbindung des laminierten Kunststoffes mit dem Möbelstück verwendet wird, muss einer Temperatur von mindestens 150 °C standhalten, damit sich der laminierte Kunststoff nicht löst.
- Die Installation von Allgasgeräten muss den geltenden nationalen Vorschriften entsprechen.
- Dieses Gerät ist nicht an einen Abzug zur Ableitung der Verbrennungsprodukte angeschlossen. Daher muss der Anschluss unter Einhaltung der oben genannten Installationsregeln erfolgen. Besonders zu beachten sind die nachstehenden Anweisungen zur Be- und Entlüftung.

Raumbelüftung

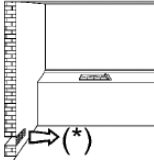
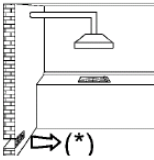
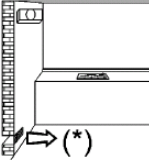
Der Raum, in dem das Gerät installiert ist, muss ständig gelüftet werden, um ein einwandfreies Funktionieren des Geräts gemäß den geltenden nationalen Vorschriften zu gewährleisten. Die erforderliche Luftmenge entspricht derjenigen, die für eine regelmäßige Gasverbrennung und für die Belüftung des Raumes erforderlich ist und deren Volumen mindestens 20 m³ betragen muss. Der natürliche Luftstrom muss durch permanente Öffnungen in den Wänden des zu belüftenden Raumes (die nach außen führen) geleitet werden, wobei die Öffnungen über einen Mindestquerschnitt von 100 cm² verfügen sollten bei Geräten, die mit der Flammensicherung (FSD) an jedem Brenner ausgestattet sind (siehe Abbildung 1). Die Öffnungen müssen so angeordnet sein, dass sie niemals verstopft werden können. Wenn das Gerät nicht mit einer Flammensicherung (FSD) an jedem Brenner ausgestattet ist, muss der Mindestquerschnitt 200 cm² betragen.

Auch die indirekte Belüftung ist zulässig durch Zuluft aus Räumen, die an den zu belüftenden Raum angrenzen, unter strikter Einhaltung der geltenden nationalen Vorschriften.

Standort und Belüftung

Gasgeräte müssen die Verbrennungsprodukte immer über an Rauchfänge angeschlossene Abzüge oder direkt nach außen abführen (siehe Abbildung 2). Wenn es nicht möglich ist, einen Abzug zu benutzen, ist ein am Fenster oder an einer nach außen gerichteten Wand installierter Ventilator zulässig, der bei jeder Benutzung des Geräts eingeschaltet werden muss (siehe Abbildung 3), sofern die geltenden Vorschriften und Bestimmungen für die Belüftung eingehalten werden.

(*) Bereich des Lufteinlasses: Mindestquerschnitt 100 cm²


		
Abbildung 1	Abbildung 2	Abbildung 3

Hinweis: Bei der Verwendung eines Gasgerätes wird Hitze erzeugt und Luftfeuchtigkeit wird in den Raum abgegeben, in dem das Gerät installiert ist. Aus diesem Grund muss der Raum, in dem das Gerät installiert wurde, gut belüftet werden. Die Belüftungsöffnungen des Geräts (siehe Abbildung 1) müssen jederzeit freigehalten werden. Schalten Sie die Belüftungseinrichtung ein (Dunstabzugshaube oder elektrischer Ventilator – siehe Abbildung 2 und 3). Wenn das Gerät über einen längeren Zeitraum in Betrieb ist, kann eine zusätzliche Belüftung erforderlich sein, zum Beispiel das Öffnen eines Fensters oder eine Erhöhung der Leistung des mechanischen Belüftungssystems (falls vorhanden).

Gerät auspacken

Nachdem die äußere und die innere Verpackung der verschiedenen Teile entfernt worden ist, überprüfen und vergewissern Sie sich, dass sich das Gerät in einwandfreiem Zustand befindet. Wenn Sie irgendwelche Zweifel haben, benutzen Sie das Gerät nicht und wenden Sie sich an den Kundendienst.

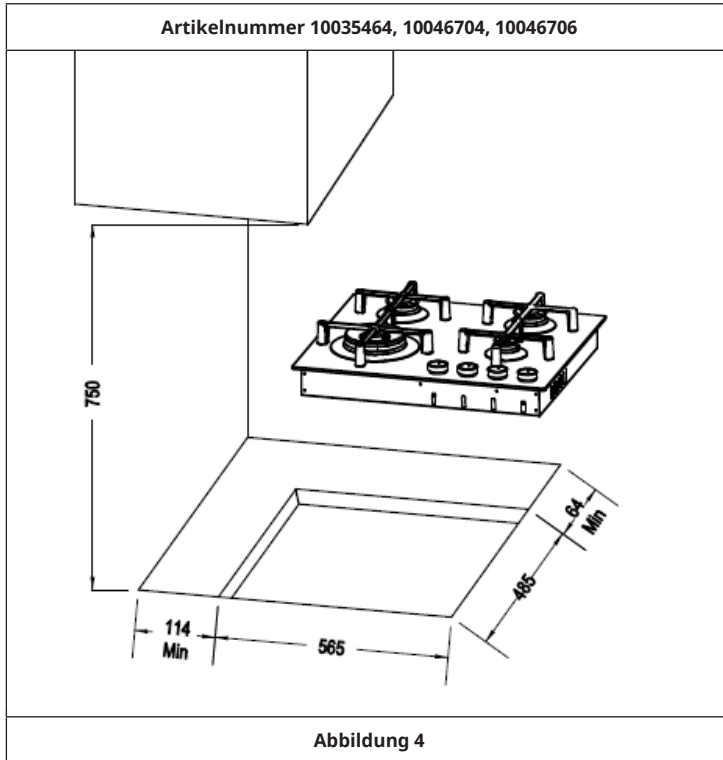
Einige Teile sind auf dem Gerät montiert und durch eine Plastikfolie geschützt. Diese Schutzfolie muss vor jedem Gebrauch des Gerätes entfernt werden. Es wird empfohlen, die Plastikfolie an den Kanten mit einem scharfen Messer oder Stift aufzuschneiden.



VORSICHT
Erstickungs- und Verletzungsgefahr für Kinder! Die verwendeten Verpackungsmaterialien (Karton, Beutel, Polystyrolschaum, Nägel etc.) sollten außerhalb der Reichweite von Kindern aufbewahrt werden, da sie eine potentielle Gefahrenquelle darstellen.

Installation und Befestigung des Kochfelds

Die Abmessungen des Hohlraums im oberen Teil des modularen Schrankes, in den das Kochfeld eingelassen wird, sind in Abbildung 4 angegeben. Halten Sie einen Mindestabstand von 750 mm von Schränken oder Hauben zur Oberseite des Geräts ein.



Artikelnummer 10035465, 10046705, 10046707

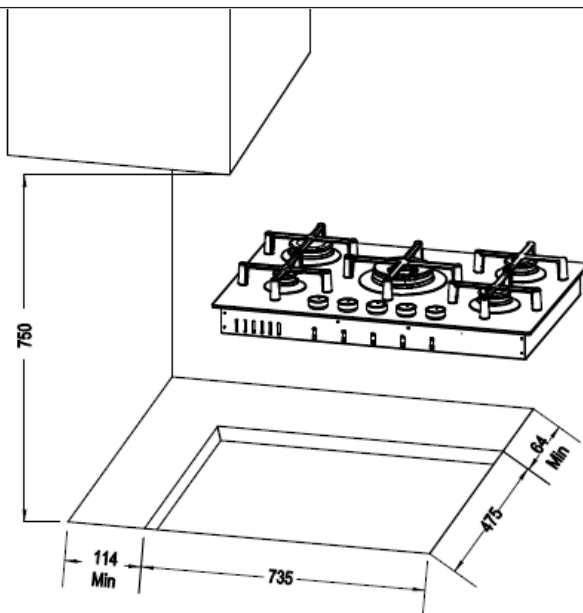
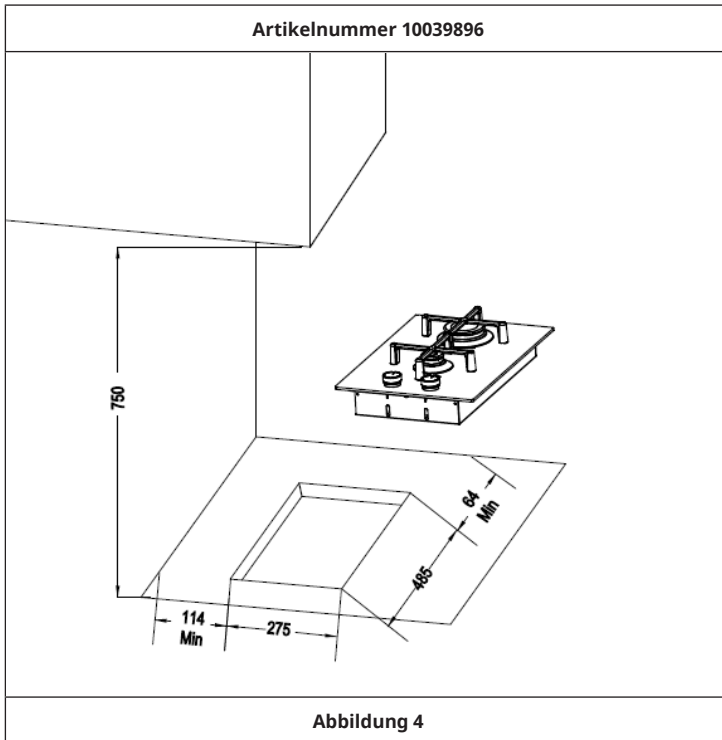
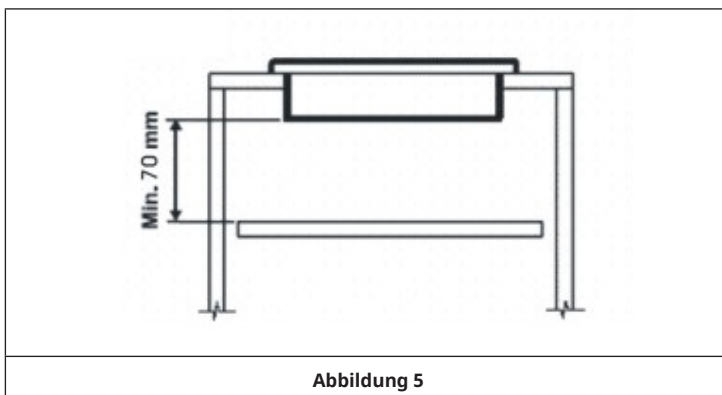


Abbildung 4



Wichtiger Hinweis: Es ist notwendig, unter dem Kochfeld immer eine Trennwand aus Holz anzubringen, die mindestens 70 mm vom Boden desselben entfernt und leicht abnehmbar sein muss, um eventuelle Wartungsarbeiten zu ermöglichen (siehe Abbildung 5).



Kochfeld abdichten

Das Kochfeld verfügt über eine spezielle Dichtung, die das Eindringen von Flüssigkeit in das Gehäuse verhindert. Um diese Dichtung korrekt anzubringen, müssen die folgenden Anweisungen streng eingehalten werden:

- Kleben Sie die Rückseite der umgekehrten Seitenkante mit dem Schaumgummipolster ab (siehe Abbildung 6).
- Befestigen Sie die Dichtung gleichmäßig und fest auf dem Kochfeld und drücken Sie diese mit den Fingern an.
- Entfernen Sie den Schutzstreifen von der Dichtung. Führen Sie die Haken in die entsprechenden Gehäuse (K) am Kochfeld ein und setzen Sie diese in das Loch im Gehäuse ein. Befestigen Sie die Dichtung mit den entsprechenden Befestigungsschrauben (V) (siehe Abbildung 7).
- Setzen Sie den Pfannenhalter auf die Markierung der Deckplatte (siehe Abbildung 8).

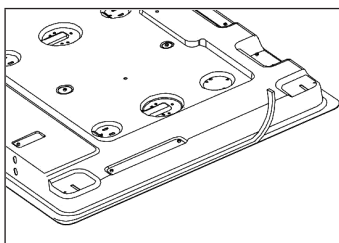


Abbildung 6

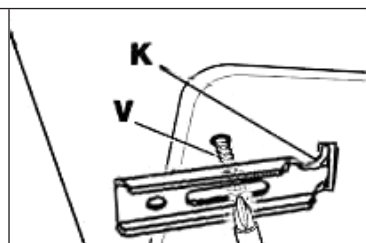


Abbildung 7

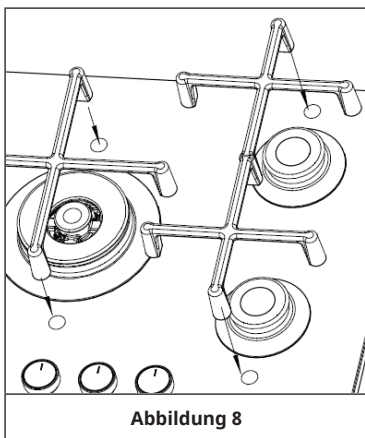


Abbildung 8

GASANSCHLUSS INSTALLIEREN (INSTALLATEUR)

Hinweis: Die Installation sowie Einstellung, Umbauten und Wartungsarbeiten am Gerät dürfen nur von einem qualifizierten Techniker oder Installateur vorgenommen werden. Schließen Sie das Gerät nicht selbst an die Gasversorgung an!

Wichtige Hinweise zum Gasanschluss

- Bevor Sie das Gerät an das Gasnetz anschließen, überprüfen Sie, ob die Angaben auf dem Typenschild, das sich auf der Unterseite des Geräts befindet, mit den Angaben auf dem entsprechenden im Gasnetz vorhandenen Typenschild übereinstimmen. Auf dem Typenschild sind alle Einstellbedingungen des Geräts angegeben: Gasart und Gasbetriebsdruck.
- Prüfen Sie nach der Installation mit einer Seifenlösung, ob Lecks vorhanden sind. Verwenden Sie zur Dichtheitsprüfung niemals eine offene Flamme!

Wenn Gas durch Rohrleitungen zugeführt werden soll, muss das Gerät folgendermaßen an die Gasversorgung angeschlossen werden:

- mit einem flexiblen, nahtlosen Rohr aus rostfreiem Stahl gemäß den geltenden nationalen Vorschriften, mit einer maximalen Verlängerung von 2 Metern und Dichtungen gemäß den geltenden nationalen Vorschriften. Achten Sie darauf, dass das Rohr nach der Installation des Geräts nicht mit den beweglichen Teilen der Einheit, in die das Kochfeld eingebaut ist (z. B. Schubladen), in Berührung kommt, gequetscht oder zu stark gebogen wird.
- mit einem starren Stahlrohr, gemäß den geltenden nationalen Vorschriften, dessen Verbindungen mit Gewindefittings gemäß der Norm ISO 7/1 hergestellt werden müssen. Die Verwendung von Hanf mit geeigneten Klebstoffen oder Teflonband als Dichtungsmittel ist nicht erlaubt.
- mit einem Kupferrohr, gemäß den geltenden nationalen Vorschriften, dessen Verbindungen mit dichten Fittings gemäß den geltenden nationalen Vorschriften hergestellt werden müssen.

Wenn Gas direkt aus einer Gasflasche zugeführt werden soll, muss das Gerät (mit einem Gasdruckregler) folgendermaßen installiert werden:

- mit flexiblen Rohren aus rostfreiem Stahl, nahtlosen Rohren gemäß den geltenden nationalen Vorschriften mit einer maximalen Ausdehnung von 2 Metern und Dichtungen gemäß den geltenden nationalen Vorschriften. Es ist darauf zu achten, dass das Rohr nicht mit den beweglichen Teilen der Einheit, in die das Kochfeld eingebaut ist (z. B. Schubladen), in Berührung kommt, gequetscht oder zu stark gebogen wird. Wir empfehlen, einen speziellen Adapter (im Fachhandel erhältlich) an das flexible Rohr anzubringen, um den Anschluss an den Schlauchanschluss des Druckreglers an der Gasflasche zu erleichtern.

In jedem Fall sollte die Leitung, die das Gerät mit der Gasversorgung verbindet, mit glatten Biegungen verlegt werden. Die Gummidichtung, die vom Installateur zwischen dem Gaseinlassanschluss des Geräts und dem Leitungsanschluss angebracht wird, muss der Norm EN 549 entsprechen (erhältlich im Fachhandel).



VORSICHT

Gefahr von Sach- und Personenschäden! Beim Anschluss des Geräts an die Gasversorgung muss jede Art der Belastung des Geräts vermieden werden.

GERÄT EINSTELLEN (INSTALLATEUR)

- Bevor Einstellarbeiten jeglicher Art vorgenommen werden, sollten die Einstellungen des Geräts überprüft werden. Angaben zu den korrekten Einstellungen sind dem Typenschild zu entnehmen, das sich auf der Unterseite des Geräts befindet.
- Ziehen Sie vor jeder Einstellung, die bei der Erstinstallation oder bei der Umstellung der Gasart erforderlich sein kann, den Netzstecker aus der Steckdose.
- Wenn die Einstellung oder Voreinstellung getätigt wurde, muss ein Techniker gegebenenfalls eine erneute Versiegelung vornehmen.
- Um die „Reduzierungsrate“ mit einem geeigneten Schraubendreher von Erdgas auf Butan/ Propan einzustellen, zünden Sie die Brenner nacheinander und drehen Sie den Drehknopf in die Minimale Position (kleine Flamme). Entfernen Sie den Drehknopf und schrauben Sie die Überbrückungsschraube im Uhrzeigersinn vollständig heraus. Bringen Sie den Drehknopf wieder in Position und prüfen Sie, ob die Flamme stabil brennt, indem Sie den Drehknopf von der Maximalen Position (große Flamme) in die Minimale Position (kleine Flamme) und umgekehrt drehen.
- Zum Einstellen der „Reduzierungsrate“ von Butan-/Propangas auf natürliche Gase mit einem geeigneten Schraubendreher zünden Sie nacheinander die Brenner und drehen Sie den Drehknopf in die Minimale Position (kleine Flamme). Entfernen Sie den Drehknopf und drehen Sie die Überbrückungsschraube im Uhrzeigersinn heraus, um die richtige Flammenstärke einzustellen. Bringen Sie den Drehknopf wieder an und überprüfen Sie, ob die Flamme stabil brennt, indem Sie den Drehknopf von der Maximalen Position (große Flamme) in die Minimale Position (kleine Flamme) und umgekehrt drehen.
- Die „Primärlufteinstellung“ bei Gasbrennern mit Kochfeld ist nicht erforderlich.

Gashähne einstellen

Die Position für die reduzierte Gaszufuhr kann folgendermaßen angepasst werden:

- Zünden Sie den Brenner und drehen Sie den Drehknopf auf die Position für die reduzierte Gaszufuhr (kleine Flamme).
- Entfernen Sie den Drehknopf, der einfach auf den Hahnstutzen gesteckt ist.
- Führen Sie einen kleinen Schraubendreher in den oberen Stutzen ein und drehen Sie die Drosselschraube nach links oder rechts, bis die Flamme des Brenners problemlos auf die niedrige Position eingestellt werden kann.
- Bei Hähnen mit Sicherheitsthermoelementen befindet sich die Einstellschraube an der Seite des Stutzens.
- Stellen Sie sicher, dass beim schnellen Drehen von der Maximalen Position (große Flamme) in die Minimale Position (kleine Flamme) der Brenner nicht erlischt.

Hinweis: Wenn der Hahn nach langem Gebrauch des Kochfeldes bei der Drehung eine gewisse Reibung aufweist, wenden Sie sich an den Kundendienst, damit der Hahn ersetzt wird.

UMBAU DES GERÄTS (INSTALLATEUR)

Injektoren auswechseln

- Die Brenner können an verschiedene Gasarten angepasst werden, indem einfach die für das zu verwendende Gas geeigneten Injektoren eingebaut werden. Die „Kit-Injektoren“ können zusammen mit dem Gerät geliefert oder käuflich erworben werden.
- Dazu müssen zunächst die Brennerdeckel abgenommen und mit einem Steckschlüssel die Injektoren mit geeignetem Werkzeug abgeschraubt und durch Injektoren ersetzt werden, die der neuen Gasart entsprechen. Lassen Sie den jeweiligen Injektor immer fest einrasten. Das Auftragen von Material auf die Gewinde des Injektors ist verboten.
- Zur Unterstützung des Installateurs gibt es im Abschnitt „Technischen Daten“ eine Tabelle mit den Nennwärmeeinträgen, dem Injektordurchmesser und dem Betriebsdruck der verschiedenen Gasarten. Auf jedem Injektor ist der passende Durchmesser angegeben.
- Nach dem Austausch der Injektoren muss der Techniker die Brenner, wie in den vorhergehenden Abschnitten beschrieben, einstellen und gegebenenfalls Einstell- oder Voreinstellungsteile erneut versiegeln.

Wichtiger Hinweis: Nach dem Umbau muss das auf der Unterseite des Geräts angebrachte Typenschild für die Einstellung durch das neue Typenschild ersetzt werden, das der neuen Gaseinstellung entspricht. Der Aufkleber ist in den „Kit-Injektoren“ enthalten.

WARTUNG (INSTALLATEUR)

Hinweis: Trennen Sie das Gerät vor allen Wartungsarbeiten und vor dem Austausch von Teilen von der Gas- und Stromversorgung.

Komponenten austauschen

- Um an das Schaltpult und das Netzkabel zu gelangen, muss das Kochfeld durch Lösen der entsprechenden Befestigungsschrauben (V) aus dem Gehäuse entfernt werden (siehe Abbildung 7).
- Wenn das Netzkabel ausgewechselt werden muss, wenden Sie sich an den Kundendienst oder an eine in ähnlicher Weise qualifizierte Person, da hierfür die Verwendung spezieller Werkzeuge erforderlich ist. Der Techniker muss ein Kabel mit geeignetem Querschnitt anschließen, wobei der Erdleiter länger als die Phasenleiter bleiben muss. Befolgen Sie außerdem die elektrischen Anschlusshinweise.
- Um andere Gas- und Elektrokomponenten, die sich im Inneren des Kochfeldes befinden, zu ersetzen, genügt es die Arbeitsplatte zu entfernen und die Befestigungsschrauben der Brenner zu lösen.
- Tauschen Sie die Dichtung bei jedem Hahnwechsel aus, um eine perfekte Dichtheit zwischen Gehäuse und Schiene zu gewährleisten.

DEMONTAGE (INSTALLATEUR)

Hinweis: Die Installation/Montage und Demontage des Geräts darf nur von qualifiziertem Fachpersonal vorgenommen werden.

Vor der Demontage muss im Gerät befindliches Gas entlüftet werden. Gehen Sie dabei wie folgt vor:

- Schließen Sie alle Zuleitungsventile, aber trennen Sie den Gasherd noch nicht von der Leitung.
- Zünden Sie nun alle Brenner. Das restliche im Gerät enthaltene Gas brennt in kurzer Zeit ab.
- Danach sind die Leitungen des Geräts gasfrei und der Gasherd kann von den Anschlüssen getrennt werden.

Wichtige Hinweise zur Demontage des Geräts

- Die Demontage gleicht der Installation/Montage in umgekehrter Reihenfolge der Schritte.
- Nehmen Sie sich bei der Demontage eine zweite Person zu Hilfe, um Verletzungen zu vermeiden.

- Stellen Sie bei der Demontage eine ausreichende Belüftung des Arbeitsbereiches sicher.
- In diesem Gaskochfeld sind keine Motoren oder Akkumulatoren verbaut. Beachten Sie den Abschnitt „Hinweise zur Entsorgung“.

BEDIENUNG

Wichtige Hinweise zur Bedienung

- Lassen Sie das Gerät nicht unbeaufsichtigt, wenn die Brenner oder das Kochfeld in Betrieb sind. Achten Sie darauf, dass sich keine kleinen Kinder in der Nähe aufhalten. Kontrollieren Sie die korrekte Positionierung der Topf- und Pfannengriffe und behalten Sie das Kochgeschirr immer im Auge, wenn Öle oder Fette verwendet werden, da diese leicht entflammbar sind.
- Verwenden Sie keine Spraydosen in der Nähe des Geräts, wenn es in Betrieb ist.
- Wenn das eingebaute Kochfeld einen Deckel besitzt, entfernen Sie vor dem Öffnen des Deckels alle Speisereste von dessen Oberfläche.
- Lassen Sie besondere Vorsicht walten, wenn das Einbau-Kochfeld einen Deckel aus Kristallglas besitzt, da dieser explodieren kann, wenn er sich stark erhitzt. Schalten Sie nach der Verwendung alle Brenner und Platten aus. Lassen Sie das Kochfeld abkühlen, bevor Sie den Deckel schließen.
- Wenn Sie Risse auf der Oberfläche der Kochplatte wahrnehmen, trennen Sie das Gerät sofort von der Stromversorgung.
- Nachdem Sie das Gerät verwendet haben, vergewissern Sie sich, dass sich alle Bedienelemente in der Position „OFF“ (Aus) befinden.

Gasbrenner

- Die Brenner sind in ihrer Größe und Leistung so abgestuft, dass sie genau die Hitze liefern, die für jede Art des Kochens erforderlich ist.
- Die Brenner können mit einer Flammensicherung (FSD = Thermoelement, siehe Abbildung 9) ausgestattet werden.
- Auf der Oberseite jedes Drehknopfes befindet sich eine Abbildung, aus der hervorgeht, auf welchen Brenner oder welches Heizelement der Drehknopf sich bezieht.

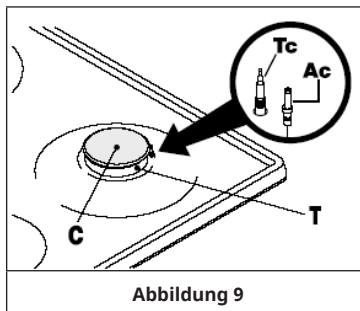
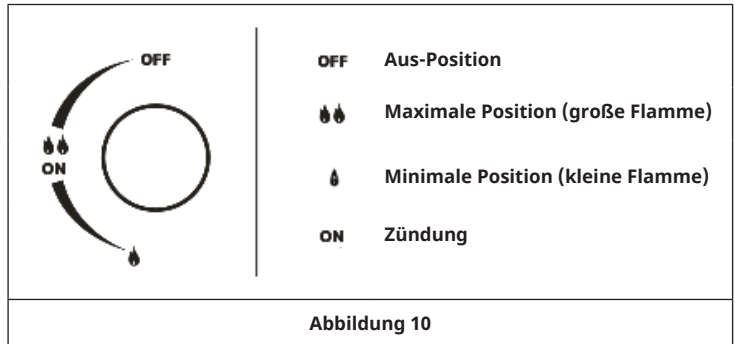


Abbildung 9

Manuelles Zünden

1. Drücken und drehen Sie den Drehknopf, der dem gewünschten Brenner entspricht, von der Position „OFF“ (Aus) im Uhrzeigersinn bis zur Maximalen Position (große Flamme, siehe Abbildung 10). Halten Sie ein brennendes Streichholz in die Nähe des Brenners.
2. Nachdem der Brenner gezündet wurde, drehen Sie den Drehknopf von der Maximalen Position (große Flamme) in die Minimale Position (kleine Flamme) und prüfen Sie, ob die Flamme stabil brennt. Um den Brenner auszuschalten, drehen Sie den Drehknopf im Uhrzeigersinn in die Position „OFF“ (Aus).



Automatische elektrische Zündung (nur bei bestimmter Geräteausstattung, siehe Abbildung 9, Bezeichnung Ac)

1. Die Steuerung der Zündung ist im Drehknopf integriert. Drücken und drehen Sie den Drehknopf, der dem gewünschten Brenner entspricht, von der Position „OFF“ (Aus) im Uhrzeigersinn bis zur Maximalen Position (große Flamme, siehe Abbildung 10). Der Zündfunke wird automatisch gezündet. Halten Sie den Knopf gedrückt, bis die Flamme gezündet wurde. Im Falle eines Stromausfalls können Sie die Brenner auch mit einem Streichholz zünden.
2. Nach der Zündung drehen Sie den Griff von der Maximalen Position (große Flamme) in die Minimale Position (kleine Flamme) und prüfen Sie, ob die Flamme stabil brennt. Um den Brenner auszuschalten, drehen Sie den Drehknopf im Uhrzeigersinn bis zur Position „OFF“ (Aus).

Zündung von mit Sicherheitsthermoelementen ausgerüsteten Brennern (nur bei bestimmter Geräteausstattung, siehe Abbildung 9, Bezeichnung Tc)

1. Falls die Brenner mit einer Flammensicherung (FSD = Thermoelement, Abbildung 9, Tc) ausgestattet sind, wiederholen Sie die zuvor beschriebenen Vorgänge.
2. Sobald die Flamme brennt, halten Sie den Knopf etwa 10 Sekunden lang gedrückt, damit sich die Flammensicherung (FSD = Thermoelement) erwärmen kann. Sollte der Brenner nach Ablauf dieser Zeit nicht brennen, bedeutet dies, dass die Flammensicherung (FSD = Thermoelement) nicht ausreichend erwärmt ist. Wiederholen Sie den Vorgang.

Optimale Nutzung der Brenner

Um die maximale Leistung bei minimalem Gasverbrauch zu erzielen, ist es sinnvoll, die folgenden Punkte zu beachten:

- Sobald der Brenner gezündet ist, stellen Sie die Flamme nach Ihren Bedürfnissen ein, von der Maximalen Position (große Flamme) bis zur Minimalen Position (kleine Flamme).
- Verwenden Sie für jeden Brenner die richtige Topf-/Pfannengröße (nur mit flachem Boden) (siehe nachfolgende Tabelle und Abbildung 11).
- Wenn der Inhalt des Topfes/der Pfanne zu kochen beginnt, drehen Sie den Drehknopf nach unten auf die Minimale Position mit reduzierter Leistung (kleine Flamme).
- Legen Sie immer einen Deckel auf den Topf/die Pfanne.

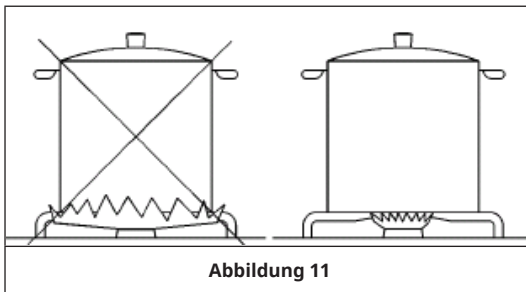


Abbildung 11

Topf-/Pfannen-Durchmesser (Ø in cm)				
Artikelnummer	Wok	Starkbrenner	Normalbrenner	Hilfsbrenner
10035464, 10046704, 10046706	24-26	-	20-22	10-15

10035465, 10046705, 10046707	24-26	24-26	20-24	10-15
10039896	-	22-24	-	10-15

REINIGUNG UND PFLEGE

Hinweis: Schalten Sie vor der Reinigung und Wartung das Gerät immer aus und ziehen Sie den Netzstecker aus der Steckdose.

Kochfeldoberfläche reinigen

- Die Oberfläche des Kochfeldes, der Pfannenhalter, der emaillierten Brennerdeckel (C) und der Brennerköpfe (T) (siehe Abbildung 9) müssen nach jedem Gebrauch mit warmem Seifenwasser gereinigt, gespült und anschließend gut getrocknet werden, um einen einwandfreien Zustand zu erhalten. Reinigen Sie diese niemals, wenn der Deckel und die Komponenten noch warm sind.
- Verwenden Sie keine Metall- oder Scheuerpads, Scheuerpulver oder aggressive Sprays.
- Belassen Sie niemals Rückstände von Essig, Kaffee, Milch, Salzwasser, Zitronen- oder Tomatensaft etc. für längere Zeit auf den Oberflächen.



WARNUNG


Verbrennungsgefahr! Zugängliche Geräteteile können heiß werden, wenn der Pfannenhalter in Gebrauch ist. Halten Sie kleine Kinder vom Gerät fern. Berühren Sie nicht die LED-Lichtplatte unter den Knöpfen.

Befolgen Sie die nachstehenden Anweisungen, bevor Sie die Komponenten wieder einsetzen:

- Überprüfen Sie, ob die Brennerköpfe und die entsprechenden Brennerdeckel korrekt in ihren Gehäusen positioniert sind (siehe Abbildung 9).
- Stellen Sie sicher, dass die Brennerkopfschlitze nicht durch Fremdkörper blockiert werden.
- Wenn Sie bei der Installation oder nach einigen Malen feststellen, dass sich ein Drehknopf nur schwer drehen lässt, versuchen Sie dies keinesfalls mit Gewalt, sondern wenden Sie sich an den Kundendienst.
- Nach dem Gebrauch sollten die Platten, um sie in einwandfreiem Zustand zu halten, mit speziellen Produkten behandelt werden, die im Handel erhältlich sind, damit die Oberflächen auch weiterhin sauber und glänzend bleiben. Dadurch wird zudem die Bildung von Rost verhindert.
- Sollten Sie Flüssigkeit auf dem Gerät verschütten, muss diese sofort mit einem Schwamm entfernt werden.

SPEZIELLE ENTSORGUNGSHINWEISE FÜR VERBRAUCHER IN DEUTSCHLAND

Entsorgen Sie Ihre Altgeräte fachgerecht. Dadurch wird gewährleistet, dass die Altgeräte umweltgerecht verwertet und negative Auswirkungen auf die Umwelt und menschliche Gesundheit vermieden werden. Bei der Entsorgung sind folgende Regeln zu beachten:

- Jeder Verbraucher ist gesetzlich verpflichtet, Elektro- und Elektronikaltgeräte (Altgeräte) sowie Batterien und Akkus getrennt vom Hausmüll zu entsorgen. Sie erkennen die entsprechenden Altgeräte durch folgendes Symbol der durchgestrichenen Mülltonne (WEEE-Symbol). 
- Sie haben Altbatterien und Altakkumulatoren, die nicht vom Altgerät umschlossen sind, sowie Lampen, die zerstörungsfrei aus dem Altgerät entnommen werden können, vor der Abgabe an einer Entsorgungsstelle vom Altgerät zerstörungsfrei zu trennen.
- Bestimmte Lampen und Leuchtmittel fallen ebenso unter das Elektro- und Elektronikgesetz und sind dementsprechend wie Altgeräte zu behandeln. Ausgenommen sind Glühbirnen und Halogenlampen. Entsorgen Sie Glühbirnen und Halogenlampen bitte über den Hausmüll, sofern sie nicht das WEEE-Symbol tragen.
- Jeder Verbraucher ist für das Löschen von personenbezogenen Daten auf dem Elektro- bzw. Elektronikgerät selbst verantwortlich.

Rücknahmepflicht der Vertreiber

Vertreiber mit einer Verkaufsfläche für Elektro- und Elektronikgeräte von mindestens 400 Quadratmetern sowie Vertreiber von Lebensmitteln mit einer Gesamtverkaufsfläche von mindestens 800 Quadratmetern, die mehrmals im Kalenderjahr oder dauerhaft Elektro- und Elektronikgeräte anbieten und auf dem Markt bereitstellen, sind verpflichtet,

- 1 bei der Abgabe eines neuen Elektro- oder Elektronikgerätes an einen Endnutzer ein Altgerät des Endnutzers der gleichen Geräteart, das im Wesentlichen die gleichen Funktionen wie das neue Gerät erfüllt, am Ort der Abgabe oder in unmittelbarer Nähe hierzu unentgeltlich zurückzunehmen und
- 2 auf Verlangen des Endnutzers Altgeräte, die in keiner äußeren Abmessung größer als 25 Zentimeter sind, im Einzelhandelsgeschäft oder in unmittelbarer Nähe hierzu unentgeltlich zurückzunehmen; die Rücknahme darf nicht an den Kauf eines Elektro- oder Elektronikgerätes geknüpft werden und ist auf drei Altgeräte pro Geräteart beschränkt.

- Bei einem Vertrieb unter Verwendung von Fernkommunikationsmitteln ist die unentgeltliche Abholung am Ort der Abgabe auf Elektro- und Elektronikgeräte der Kategorien 1, 2 und 4 gemäß § 2 Abs. 1 ElektroG, nämlich „Wärmeüberträger“, „Bildschirmgeräte“ (Oberfläche von mehr als 100 cm²) oder „Großgeräte“ (letztere mit mindestens einer äußeren Abmessung über 50 Zentimeter) beschränkt. Für andere Elektro- und Elektronikgeräte (Kategorien 3, 5 und 6) ist eine Rückgabemöglichkeit in zumutbarer Entfernung zum jeweiligen Endnutzer zu gewährleisten.
- Altgeräte dürfen kostenlos auf dem lokalen Wertstoffhof oder in folgenden Sammelstellen in Ihrer Nähe abgegeben werden: www.take-e-back.de
- Für Elektro- und Elektronikgeräte der Kategorien 1, 2 und 4 bieten wir auch die Möglichkeit einer unentgeltlichen Abholung am Ort der Abgabe an. Beim Kauf eines Neugeräts haben Sie die Möglichkeit, eine Altgerätabholung über die Webseite auszuwählen.
- Batterien können überall dort kostenfrei zurückgegeben werden, wo sie verkauft werden (z. B. Super-, Bau-, Drogeriemarkt). Auch Wertstoff- und Recyclinghöfe nehmen Batterien zurück. Sie können Batterien auch per Post an uns zurücksenden. Altbatterien in haushaltsüblichen Mengen können Sie direkt bei uns von Montag bis Freitag zwischen 08:00 und 16:00 Uhr unter der folgenden Adresse unentgeltlich zurückgeben:

Chal-Tec Fulfillment GmbH
 Norddeutschlandstr. 3
 47475 Kamp-Lintfort

- Wichtig zu beachten ist, dass Lithiumbatterien aus Sicherheitsgründen vor der Rückgabe gegen Kurzschluss gesichert werden müssen (z. B. durch Abkleben der Pole).
- Finden sich unter der durchgestrichenen Mülltonne auf der Batterie zusätzlich die Zeichen Cd, Hg oder Pb ist das ein Hinweis darauf, dass die Batterie gefährliche Schadstoffe enthält. (»Cd« steht für Cadmium, »Pb« für Blei und »Hg« für Quecksilber.)

Hinweis zur Abfallvermeidung

Indem Sie die Lebensdauer Ihrer Altgeräte verlängern, tragen Sie dazu bei, Ressourcen effizient zu nutzen und zusätzlichen Müll zu vermeiden. Die Lebensdauer Ihrer Altgeräte können Sie verlängern, indem Sie defekte Altgeräte reparieren lassen. Wenn sich Ihr Altgerät in gutem Zustand befindet, könnten Sie es spenden, verschenken oder verkaufen.

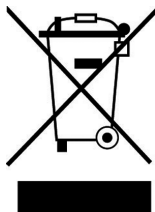
FEHLERSUCHE UND FEHLERBEHEBUNG

Einige der unten aufgeführten Probleme können durch Instandhaltungsarbeiten oder vergessene Arbeitsschritte verursacht werden und sollten daher leicht zu lösen sein, ohne dass technische Hilfe in Anspruch genommen werden muss.

Wenn Ihr Gerät nicht effizient arbeitet:

- Vergewissern Sie sich, dass der Gashahn geöffnet ist.
- Prüfen Sie, ob der Netzstecker eingesteckt ist.
- Überprüfen Sie, ob die Drehknöpfe für das Kochen richtig eingestellt sind, und wiederholen Sie dann die in der Anleitung angegebenen Vorgänge.
- Überprüfen Sie die Sicherheitsschalter der elektrischen Anlage (RCD). Falls ein Fehler im System auftritt, wenden Sie sich an einen Elektriker.

HINWEISE ZUR ENTSORGUNG



Wenn es in Ihrem Land eine gesetzliche Regelung zur Entsorgung von elektrischen und elektronischen Geräten gibt, weist dieses Symbol auf dem Produkt oder auf der Verpackung darauf hin, dass dieses Produkt nicht im Hausmüll entsorgt werden darf. Stattdessen muss es zu einer Sammelstelle für das Recycling von elektrischen und elektronischen Geräten gebracht werden. Durch regelkonforme Entsorgung schützen Sie die Umwelt und die Gesundheit Ihrer Mitmenschen vor negativen Konsequenzen. Informationen zum Recycling und zur Entsorgung dieses Produkts, erhalten Sie von Ihrer örtlichen Verwaltung oder Ihrem Hausmüllentsorgungsdienst.

HERSTELLER & IMPORTEUR (UK)

Hersteller:

Chal-Tec GmbH, Wallstraße 16, 10179 Berlin, Deutschland.

Importeur für Großbritannien:

Berlin Brands Group UK Limited
PO Box 42
272 Kensington High Street
London, W8 6ND
United Kingdom

EU-PRODUKTDATENBLATT

Dieses Dokument dient dem Nachweis der Konformität mit der Verordnung (EU) Nr. 66/2014.

Angaben nach EN 30-2-1:2015

Die Energieeffizienz von Gasbrennern in einer Haushaltskochmulde wird wie folgt berechnet:

$$EE_{gas\ burner} = \frac{E_{theoretic}}{E_{gas\ burner}} \times 100$$

	Symbol	Brenner	Wert	Einheit
Modellkennung	10035464, 10046704, 10046706			
Art der Kochmulde	Gaskochmulde			
Anzahl der Gasbrenner	--	--	4	--
Energieeffizienz je Gasbrenner	EE gas burner	Wokbrenner Starkbrenner Normalbrenner (2x) Hilfsbrenner	52,2 -- 58,1 k. A.	%
Energieeffizienz der Gasmulde	EE gas hob		56,1	%

	Symbol	Brenner	Wert	Einheit
Modellkennung	10035465, 10046705, 10046707			
Art der Kochmulde	Gaskochmulde			
Anzahl der Gasbrenner	--	--	5	--
Energieeffizienz je Gasbrenner	EE gas burner	Wokbrenner Starkbrenner Normalbrenner (2x) Hilfsbrenner	52,2 54,8 58,1 k. A.	%
Energieeffizienz der Gasmulde	EE gas hob		55,8	%

	Symbol	Brenner	Wert	Einheit
Modellkennung	10039896			
Art der Kochmulde	Gaskochmulde			
Anzahl der Gasbrenner	--	--	2	--
Energieeffizienz je Gasbrenner	EE gas burner	Wokbrenner	-	%
		Starkbrenner	55,8	
		Normalbrenner	-	
		Hilfsbrenner	k. A.	
Energieeffizienz der Gasmulde	EE gas hob		55,8	%

Dear Customer,

Congratulations on purchasing this device. Please read the following instructions carefully and follow them to prevent possible damages. We assume no liability for damage caused by disregard of the instructions and improper use. Scan the QR code to get access to the latest user manual and more product information.



CONTENTS

Technical Data	32
Safety Instructions	34
Device Overview	37
Installation (Installer)	40
Gas Connection (Installer)	46
Adjusting the Appliance (Installer)	47
Conversion of the Appliance (Installer)	48
Maintenance (Installer)	48
Disassembly (Installer)	49
Operation	49
Cleaning and Care	52
Troubleshooting	53
Disposal Considerations	53
Manufacturer & Importer (UK)	53
EU Product Data Sheet	54

TECHNICAL DATA

Item number	10035464, 10035465, 10039896, 10046704, 10046705, 10046706, 10046707
Power supply	220-240 V ~ 50/60 Hz

Item number		10035464, 10046704, 10046706			
PIN		2531DP-0053			
Burners		Gas types	Pressures	Injectors diameter	Heat Inputs
No.	Denomination		mbar	1/100 mm	kW
1	Wok	G30 (Butane)	28-30	100	4.0
		G30 (Butane)	50	78	4.0
		G20 (Natural)	20	150	4.0
2	Rapid (R)	-	-	-	-
3	Semi-Rapid (SR)	G30 (Butane)	28-30	65	1.75
		G30 (Butane)	50	58	1.75
		G20 (Natural)	20	97	1.75
4	Auxiliary (Aux)	G30 (Butane)	28-30	50	1.0
		G30 (Butane)	50	43	1.0
		G20 (Natural)	20	72	1.0

Item number		10035465, 10046705, 10046707			
PIN		2531DP-0053			
Burners		Gas types	Pressures	Injectors diameter	Heat Inputs
No.	Denomination		mbar	1/100 mm	kW
1	Wok	G30 (Butane)	28-30	100	4.0
		G30 (Butane)	50	78	4.0
		G20 (Natural)	20	150	4.0
2	Rapid (R)	G30 (Butane)	28-30	85	3.0
		G30 (Butane)	50	75	3.0
		G20 (Natural)	20	115	3.0
3	Semi-Rapid (SR)	G30 (Butane)	28-30	65	1.75
		G30 (Butane)	50	58	1.75
		G20 (Natural)	20	97	1.75
4	Auxiliary (Aux)	G30 (Butane)	28-30	50	1.0
		G30 (Butane)	50	43	1.0
		G20 (Natural)	20	72	1.0

Item number		10039896			
PIN		2531DP-0053			
Burners		Gas types	Pressures	Injectors diameter	Heat Inputs
No.	Denomination		mbar	1/100 mm	kW
1	Wok	-	-	-	-
2	Rapid (R)	G30 (Butane)	28-30	85	3,0
		G30 (Butane)	50	75	3,0
		G20 (Natural)	20	115	3,0
3	Semi-Rapid (SR)	-	-	-	-
4	Auxiliary (Aux)	G30 (Butane)	28-30	50	1,0
		G30 (Butane)	50	43	1,0
		G20 (Natural)	20	72	1,0

SAFETY INSTRUCTIONS

Please take the time to read this instruction manual before installing or using the appliance. This instruction booklet must be kept with the appliance for any future reference. If the appliance is sold or transferred to another person, ensure the booklet is passed on to the new user.

- This appliance shall be installed in accordance with regulations in force and only used in a well ventilated space.
- Prior to installation, ensure that the gas and electrical supply complies with the type stated on the rating plate.
- Where this appliance is installed in marine craft or in caravans, it should not be used as a space heater.
- The gas pipe and electrical cable must be installed in such a way that they do not touch any parts or the appliance.
- The installation, adjustment, conversions and maintenance of the appliance must only be carried out by a qualified technician or installer.
- The adjustment conditions for this appliance are stated on the label or data plate.
- When installing gas appliances, the national standards and norms must be observed and complied with.
- The electrical safety of this appliance is only guaranteed if it is correctly connected to a good earth system, as prescribed by the electrical safety standards. The manufacturer declines all responsibility if these instructions are not followed. Contact customer service if you have any questions.
- The manufacturer cannot be held responsible for any damage to persons or things deriving from an incorrect installation of the appliance.
- Remove all packaging before using the appliance.
- The packaging materials used (cardboard, bags, polystyrene foam, nails, etc.) must not be left anywhere in easy reach of children because they are a potential hazard source.
- After unpacking the appliance, make sure the appliance and the power cord is not damaged. If the power cord is damaged, it must be replaced by the manufacturer, customer service or similarly qualified personnel to prevent hazards.
- Contact customer service or similarly qualified personnel for repairs and adjustments to the appliance. Original spare parts and optional accessories can be purchased from customer service or authorized dealers.
- This appliance may only be used for its intended purpose. This appliance is intended for domestic cooking only. It is not designed for commercial or industrial purposes. Any other use is considered improper and dangerous.
- The adjacent furniture and all materials used in the installation must be able to withstand a minimum temperature of 85 °C above the ambient temperature of the room it is located in, whilst in use.
- In the event of burner flames being accidentally extinguished, turn off the burner control and do not attempt to re-ignite the burner for at least one minute.
- The use of a gas cooking appliance results in the production of heat and moisture in the room in which it is installed. Ensure that the kitchen is well ventilated: keep natural ventilation holes open or install a mechanical ventilation device (mechanical extractor hood).

- Prolonged intensive use of the appliance may call for additional ventilation, for example opening of a window, or more effective ventilation, for example increasing the level of mechanical ventilation where present.
- Keep children near the appliance under supervision. Do not allow children to play near or with the appliance.
- The appliance gets hot when it is in use.
- Children should be kept away from the appliance until it has cooled down.
- This appliance is for use by adults only.
- Children can also injure themselves by pulling pans or pots off the appliance.
- This appliance can be used by children aged from 8 years and above and persons with reduced physical, sensory or mental capabilities or lack of experience and knowledge if they have been given supervision or instruction concerning use of the appliance in a safe way and understand the hazards involved.
- Cleaning and user maintenance shall not be made by children without supervision.
- Only use the appliance for preparing food.
- Do not modify this appliance. Burner panel is not designed to operate from an external timer or separate remote control system.
- Never use the appliance if it has come into contact with water.
- The heating and cooking surfaces of the appliance become hot when they are in use, take all due precautions.
- Do not use large cloths, tea towels or similar as the ends could touch the flames and catch fire.
- Never leave the appliance unattended when cooking.
- Unstable or misshapen pans should not be used on the appliance as they can cause an accident by tipping or spillage.
- Do not use or store flammable materials in the storage drawer near this appliance.
- Perishable food, plastic items and aerosols may be affected by heat and should not be stored above or below the appliance.
- Do not spray aerosols in the vicinity of this appliance while it is in operation.
- Use heat-resistant pot holders or gloves when handling hot pots and pans.
- Do not let pot holders come near open flames when lifting cookware.
- Take care not to let pot holders or gloves get damp or wet, as this causes heat to transfer through the material quicker with the risk of burning yourself.
- Only ever use the burners after placing pots and pans on them. Do not heat up any empty pots or pans.
- Never use plastic or aluminium foil dishes on the appliance.
- When using other electrical appliances, ensure the cable does not come into contact with the appliance surfaces of the cooking appliance.
- If you have any mechanical parts eg. an artificial heart in your body, consult a doctor before using the appliance.
- Do not use a tea towel or similar materials in place of a pot holder. Such cloths can catch fire on a hot burner.
- When using glass cookware, make sure it is designed for top plate cooking. If the surface is made of glass-cracked, switch off the appliance to avoid defeat electrocution.
- To minimise the possibility of burns, ignition of flammable materials and spillage, turn cookware handles toward the side or centre of the top plate without extending over adjacent burners.

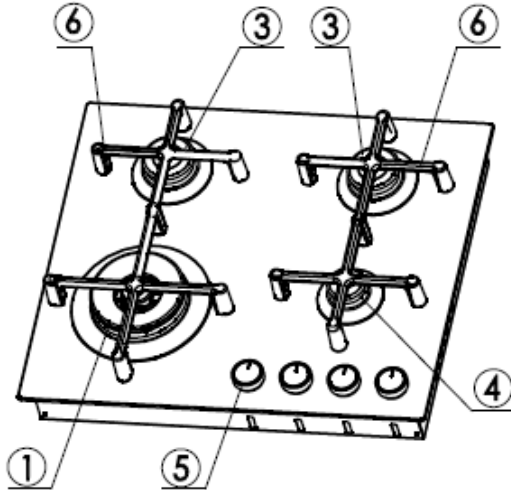
- Always turn burner controls off before removing cookware.
- Carefully watch foods being fried at a high flame setting.
- Always heat fat slowly and watch as it heats.
- Foods for frying should be as dry as possible. Frost on frozen foods or moisture on fresh foods can cause hot fat to bubble up and over the sides of the pan.
- Never try to move a pan of hot fat, especially a deep fat fryer. Wait until the fat is completely cool.
- Ensure the control knobs are in the "Off" position when the appliance is not in use.

Special instructions for the use of electrical appliances

- Do not touch the appliance if your hands or feet are wet or damp.
- Do not use the appliance bare footed.
- Do not pull on the power cord to unplug the power cord from the socket.
- Do not leave the appliance outdoors under the sun, rain, etc.
- Do not let children or anybody who is incapable to use the appliance on their own to get near the appliance.
- If you are using a socket near the appliance make sure that the cables of electrical appliances you are using do not touch it and are far enough away from all hot parts of the appliance.
- When you have finished using the appliance check that all the controls are in the "OFF" or closed position.
- Unplug the power cord from the wall outlet before you start cleaning or servicing the appliance.
- In the event of a failure and/or malfunction, turn off the appliance immediately and unplug the power cord from the wall outlet. Never attempt to repair the appliance yourself. Contact customer service or similarly qualified personnel. Keep all the information on the nameplate of the appliance at hand.
- When an appliance is out of service, no longer in use or is to be disposed of, it must be rendered unusable (for example, the power cord should be removed, etc.). In particular, remove any parts that could pose a danger to children, for example when playing.

DEVICE OVERVIEW

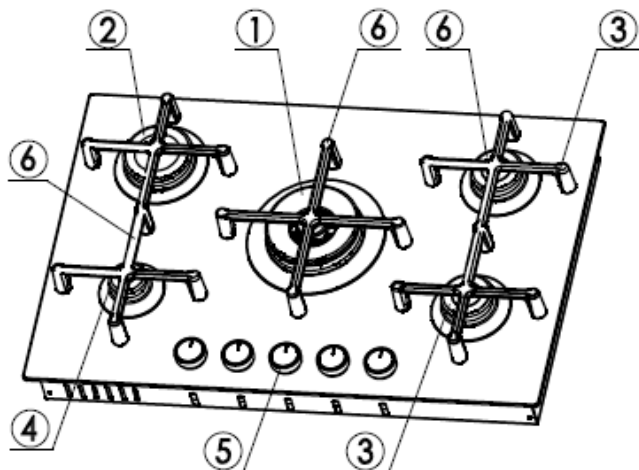
Item number 10035464, 10046704, 10046706



1	Wok gas burner	5	Gas burner control knob
3	Semi-Rapid gas burner (SR)	6	Pan support for burners
4	Auxiliary gas burner (Aux)		

Note: Pan supports are the same in shape. Pay attention to put them in proper position, according to the burners' diameter!

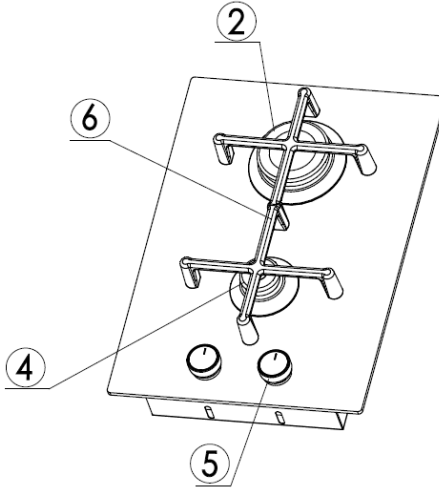
Item number 10035465, 10046705, 10046707



1	Wok gas burner	4	Auxiliary gas burner (Aux)
2	Rapid gas burner (R)	5	Gas burner control knob
3	Semi-Rapid gas burner (SR)	6	Pan support for burners

Note: Pan supports are the same in shape. Pay attention to put them in proper position, according to the burners' diameter!

Item number 10039896



2	Rapid gas burner (R)	5	Gas burner control knob
4	Auxiliary gas burner (Aux)	6	Pan support for burners

Note: Pan supports are the same in shape. Pay attention to put them in proper position, according to the burners' diameter!

INSTALLATION (INSTALLER)

Technical information

- The installation, the adjustments, conversions and maintenance of the appliance must only be carried out by a qualified technician or installer. The manufacturer cannot be held responsible for any damage to persons or things deriving from an incorrect installation of the appliance.
- The safety and adjustment devices of the appliances may, during their life, only be modified by the manufacturer or duly authorised supplier.
- All-gas appliances can be installed as “Class 3” (fitted) in compliance with gas standards only.
- Any side walls (one only – left or right) that overcome in height the work top, have to be 50 mm far at least.
- The adhesive used to join the laminated plastic to the piece of furniture must be able to withstand a temperature of at least 150 °C, so the laminated plastic will not come unstuck.
- The installation of all-gas appliances must comply with the National Rules in force.
- This appliance is not connected to a flue for discharge of the combustion products. Therefore, it must be connected in compliance with the above mentioned installation rules. Particular attention must be paid to the instructions given below for ventilation and aeration.

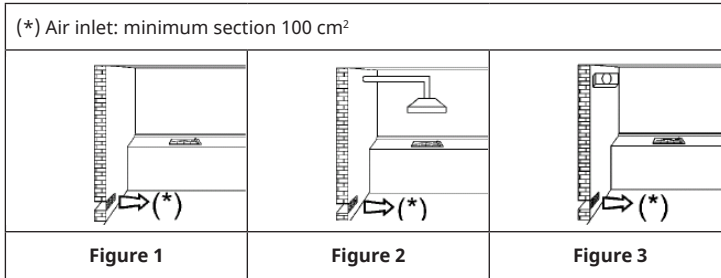
Ventilating the rooms

The room, where the appliance is installed, must be permanently ventilated so as to guarantee correct functioning according to the National Rules in force. The quantity of air needed is that required for a regular combustion of the gas and for the ventilation of the room and whose volume must be no less than 20 m³. The natural flow of air must be direct through permanent openings in the walls (that go through to the outside) of the room to be ventilated with a minimum cross free section of 100 cm² for appliance fitted with the Flame Safety Device (FSD) on each burner (see figure 1). These openings must be positioned so they cannot be ever obstructed. If the appliance is not fitted with the Flame Safety Device (FSD) on each burner, the cross free section shall be not less than 200 cm².

Indirect ventilation is also allowed by taking air from rooms adjacent to the one to be ventilated, strictly complying with the prescriptions of the National Rules in force.

Location and aeration

Gas appliances must always discharge the products of combustion through extractors connected to flues or directly to the outside (see figure 2). If it is impossible to use an extractor, a fan installed on the window or on a wall facing the outside is allowed and should be switched on each time the appliance is used (see figure 3), provided the rules and regulations in force relating to ventilation.



Note: When a gas appliance is being used it produces heat and humidity in the room where it is installed. For this reason the room must be well ventilated, keeping the natural ventilation openings free (see figure 1) and switching on the mechanical aeration system (suction hood or electric fan – see figures 2 and 3).

If the cooker is used for a long time additional aeration may be necessary, for instance, opening a window or a more effective aeration by increasing the power of the mechanical system if there is one.

Unpacking the appliance

Once the outer wrapping and the inner wrappings of the various parts have been removed, check and make sure that the appliance is in perfect condition. If you have any doubts, do not use the appliance and contact customer service.

Some parts are mounted on the appliance and protected by a plastic film. This protective film must be removed before ever the appliance is used. We recommend slitting the plastic film along the edges with a sharp knife or pin.

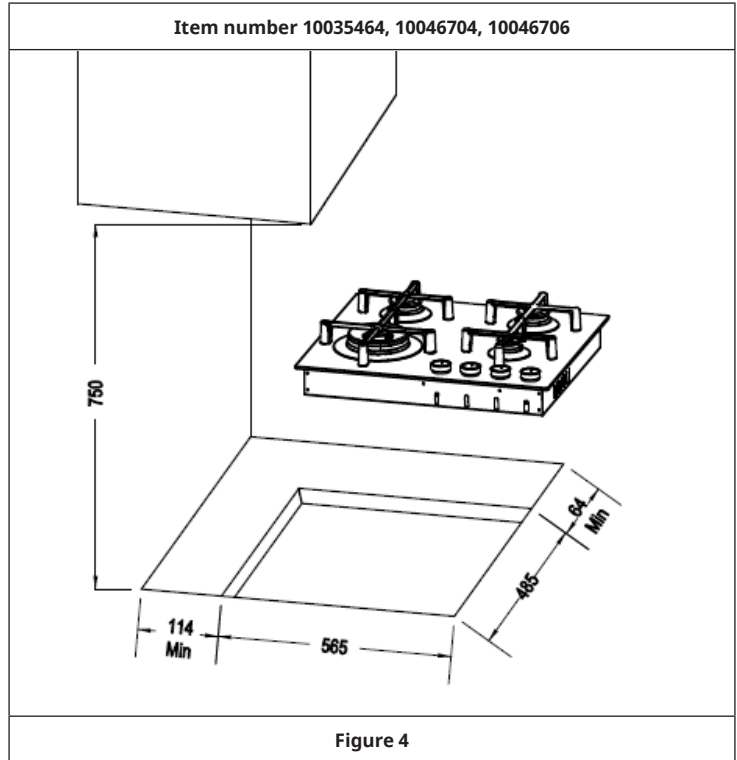


CAUTION

Risk of suffocation and injury for children! The packaging materials used (cardboard, bags, polystyrene foam, nails ...) should not be left anywhere within easy reach of children as they are a potential hazard source.

Installing and fixing the hob

The measurements of the cavity made in the top of the modular cabinet and into which the hob will be recessed are indicated in figure 4. Cupboards or hoods have to maintain a least distance of 750 mm from the top.



Item number 10035465, 10046705, 10046707

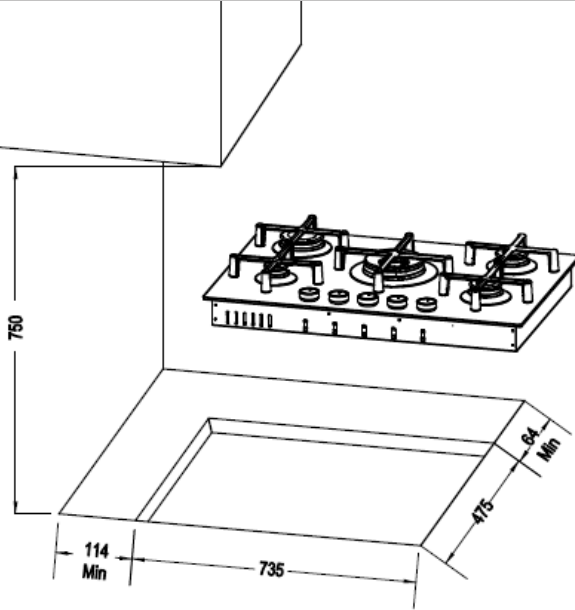
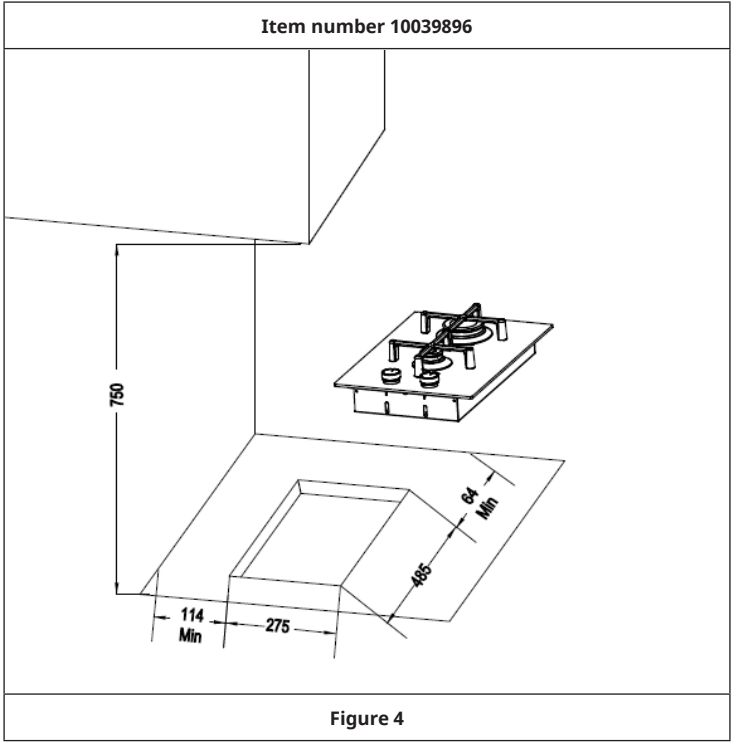
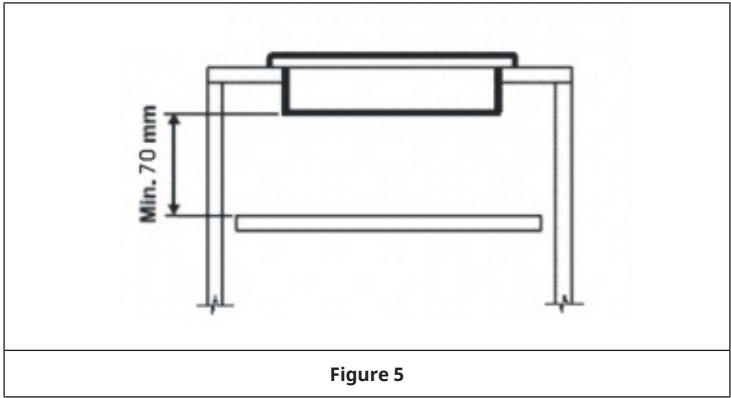


Figure 4



Important note: Under the hob it is necessary to always apply a panel of separation in wood, positioned to a least distance of 70 mm by the bottom of the same, which has to easily be removable to allow possible operations of maintenance (see figure 5).



Sealing the hob

The hob has a special seal which prevents liquid from infiltrating into the cabinet. Strictly comply with the following instructions in order to correctly apply this seal:

- Back board of the reverse side' edge use the foam-rubber cushion to paste a round (see figure 6).
- Evenly and securely fix the seal to the hob, pressing it in place with the fingers.
- Remove the strip of protective paper from the seal. Insert the hooks into their relative housings (K) on the hob and set this into the hole in the cabinet. Lock it in place with the relative fixing screws (V) (see figure 7).
- Put the pan support on the mark of top plate (see figure 8).

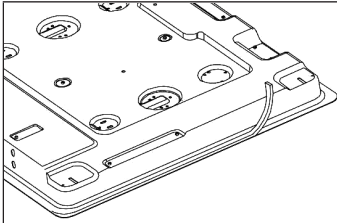


Figure 6

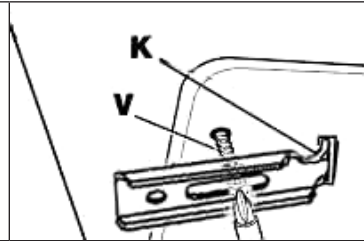


Figure 7

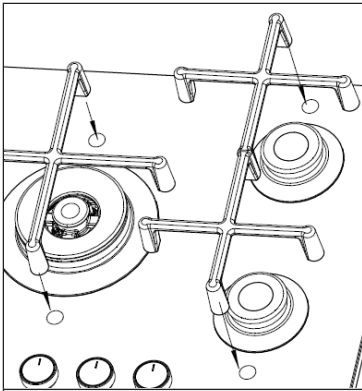


Figure 8

GAS CONNECTION (INSTALLER)

Note: The installation, the adjustments, conversions and maintenance of the appliance must only be carried out by a qualified technician or installer. Do not connect the appliance to the gas supply yourself!

Important notes on gas connection

- Before to connect the appliance to the gas network, check that the adjustment sticker data plate, put on the bottom of the appliance, correspond to the available one in the gas network. The adjustment sticker data plate, gives all the appliance's setting conditions as: gas type and gas operating pressures.
- Once installed, check there are no leaks using a soapy solution only. Never use a flame! It is forbidden!

When gas is distributed through ducts the appliance must be connected to the gas mains with:

- A flexible stainless steel, seamless pipe in accordance with the National Rules in force, with a maximum 2 metres extension and seals in accordance with the National Rules in force. Make sure that the pipe, once the appliance is installed, does not come into contact with the mobile parts of the unit in which the hob is built-in (like drawers for instance), get squashed or is too bent.
- A rigid steel pipe in accordance with the National Rules in force, whose joints must be made using, threaded fittings in accordance with the Standard ISO 7/1. The use of hemp with suitable adhesives or Teflon tape as a sealant is not allowed.
- A copper pipe in accordance with the National Rules in force, whose joints must be made using sealed fittings in accordance with the National Rules in force.

When gas is supplied directly from a gas cylinder, the appliance, supplied by a pressure regulator must be connected:

- With flexible stainless steel, seamless pipes in accordance with the National Rules in force with a maximum 2 metres extension and seals in accordance with National Rules in force. Make sure that the pipe does not come into contact with the mobile parts of the unit in which the hob is built-in (like drawers for instance), get squashed or is too bent. We recommend attaching the special adapter to the flexible pipe, easily found on the market, to facilitate connection to the pressure regulator's hose fitting on the cylinder.

Anyway, the pipe connecting the appliance with the gas mains should lie with smooth bends, and the rubber gasket preventing leakage added by user between the appliance's gas inlet fitting and the pipe connection must comply with the Standard EN 549 (available in specialized shops).

**CAUTION**

Risk of material damage and personal injury! Carry out the connection avoiding all kinds of stress to the appliance.

ADJUSTING THE APPLIANCE (INSTALLER)

- Check the adjustment of the appliance, before to make any adjusting operation, having a look on proper adjustment sticker data plate, put on the bottom of the appliance.
- Before any adjustment is attempted, which may be necessary when installing for the first time or when converting gas type, take the plug out of the mains socket.
- When the adjustment or preadjustment has been made, a technician must do any re-sealing, if any.
- To adjust “reduce rate”, using proper screw driver, from Natural gas to Butane/Propane ones, light burners one by one and put handle in minimum position (little flame). Remove the handle and screw clockwise completely the by-pass screw. Put back in position the handle and check stability flame, turning the handle from “Maximum” position (big flame) to “Minimum” position (little flame) and vice-versa.
- To adjust “reduce rate”, using proper screw driver, from Butane/Propane gases to Natural one, light burners one by one and put handle in minimum position (little flame). Remove the handle and unscrew anticlockwise in the way to get proper flame. Put back in position the handle and check stability flame, turning the handle from “Maximum” position (big flame) to “Minimum” position (little flame) and vice-versa.
- “Primary air adjustment” on hob gas burners is unnecessary.

Adjusting gas taps

The adjustment of the reduced rate position is as follows:

- Light the burner and turn the knob to reduced rate position (little flame).
- Remove the knob which is simply inserted onto tap stem.
- Insert a small screwdriver into the top shaft and turn the throttling screw left or right until flame of the burner is conveniently regulated to the low position.
- In the case of taps with safety thermocouples, the adjustment screw is on the side of the stem.
- Make sure that when turning quickly from “Maximum” position to “Minimum” position, the burner does not extinguish.

Note: If the tap, after long use of the hob, presents some friction to rotation, do not insist to use it. Contact customer service to have the tap substituted with the proper one.

CONVERSION OF THE APPLIANCE (INSTALLER)

Changing the injectors

- The burners can be adapted to different types of gas by simply installing the injectors suitable for the gas you want to use. The “kit injectors” can be supplied together with the appliance or purchased.
- To do this, first remove the burner cups and with a socket spanner, unscrew injectors using proper tool and replace them with injectors corresponding to the new adjustment gas type. Always tightly lock the injector in place, without adding any material on the injector’s threads: It is forbidden!
- To help the installer, there is a table in the “Technical Data” section giving nominal heat input, injector diameter and operating pressures of the different types of gas. For best comprehension, each injector is marked on its body with proper diameter.
- After the injectors have been changed, the technician must adjust the burners as described in the previous paragraphs. Seal any adjustment or preadjustment parts.

Important note: After the conversion, substitute the adjustment sticker data plate put on the bottom of the appliance with the new one, corresponding to the new gas adjustment. The sticker is included in the “kit injectors”.

MAINTENANCE (INSTALLER)

Note: Prior to any maintenance work or before changing parts, disconnect the appliance from the gas and electricity power sources.

Replacing components

- To access the terminal board and the power cable, it is necessary to remove the hob from the cabinet by unscrewing the relative fixing screws (V) (see figure 7).
- If the power cord needs to be replaced, contact customer service or a similarly qualified person as it is necessary to use special utensils. The technician will have to connect a cable with a suitable cross section keeping the earth wire longer than the phase wires.
- To replace other gas and electrical components, that are lodged inside the hob, it is enough to remove the work top unscrewing the fixing screws of the burners.
- Replace the seal each time you change a tap in order to guarantee a perfect tightness between body and rail.

DISASSEMBLY (INSTALLER)

Note: Installation/assembly and disassembly of the unit must only be carried out by qualified personnel.

Before dismantling, any gas in the unit must be vented. Proceed as follows:

- Close all supply valves, but do not disconnect the gas cooker from the line yet.
- Now light all the burners. The remaining gas contained in the appliance burns off in a short time.
- After that, the appliance's pipes are free of gas and the gas cooker can be disconnected from the connections.

Important notes on dismantling the unit

- The disassembly is the same as the installation/assembly in the reverse order of the steps.
- Have a second person help you during disassembly to avoid injury.
- Ensure sufficient ventilation of the working area during disassembly.
- There are no motors or accumulators in this gas hob. Observe the section "Disposal Considerations".

OPERATION

Important notes on operation

- When the burners or plates are in use do not leave them unattended and make sure there are no small children in the vicinity. Check that pan handles are positioned correctly and always keep an eye on the pan whenever oils or fats are used as they are easily inflammable.
- Do not use spray cans near the appliance when it is in use.
- If the built-in hob has a lid, before opening the lid remove any food deposits from its surface.
- If the built-in hob has a crystal glass lid, it can explode if heated. Turn in "Off" position all the burners and switch off all plates. Let the hob become cool before closing the lid.
- If you see any cracks on the surface of the plate, disconnect the appliance from the mains immediately.
- After you have used the appliance make sure that all the controls are in "Off" position.

Gas burners

- The burners are graduated in their size and rating to provide the exact heat required for every style of cooking.
- The burners can be equipped with Flame Safety Device (FSD = Thermocouple, see figure 5).
- On the top of each knob there is a printed diagram showing to which burner or heating element it refers.

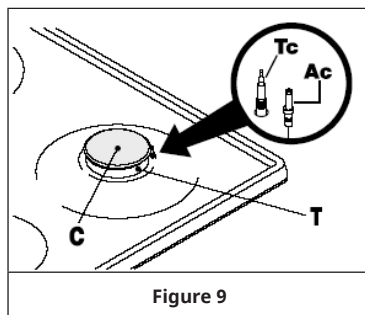


Figure 9

Manual ignition

1. Press and turn clockwise the knob corresponding to the burner you wish to use from "Off" position, until it reaches the "Maximum" position (corresponding to the big flame, see figure 10) and place a lighted match close to the burner.
2. After ignition, turn the handle from "Maximum" position (corresponding to the big flame) to "Minimum" position (corresponding to the little flame) and check the stability of the flame. To turn the burner off, turn clockwise the handle up to "Off" position.

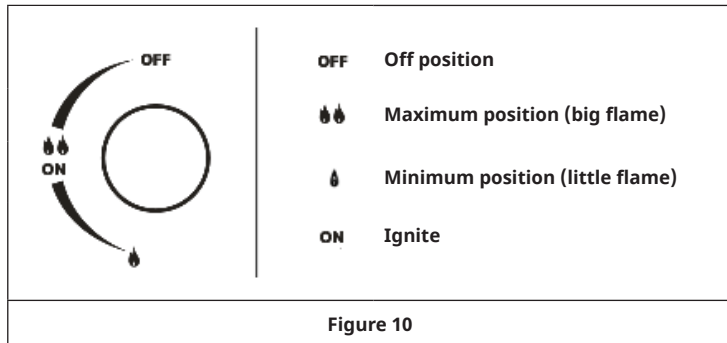


Figure 10

Automatic electrical ignition (only certain versions, see figure 9, ref. Ac)

1. The command of lighting is integrated in the control knob. Press and turn anticlockwise the knob corresponding to the burner you wish to use from "Off" position, until it reaches the "Maximum" position (see figure 10) corresponding to the big flame. Automatically the ignition spark shoots. Keep the knob pressed until flame ignition. Matches can be used to light the burners in a blackout.
2. After ignition, turn the handle from "Maximum" position (corresponding to the big flame) to "Minimum" position (corresponding to the little flame) and check the stability of the flame. To turn the burner off, turn clockwise the handle up to "Off" position.

Lighting of burners equipped with safety thermocouples (only certain versions, see figure 9, ref. Tc)

1. In case burners are fitted with Flame Safety Device (FSD = Thermocouple, figure 9, Tc), repeat operations described previously.
2. Once the flame is alight, keep the knob pressed for about 10 seconds to allow the Flame Safety Device (FSD = Thermocouple) to warm up. If, at the end of this time, the burner fails to alight, it means that Flame Safety Device (FSD = Thermocouple) is not sufficiently heated. Repeat the operation.

Optimum use of the burners

To get the maximum yield with the minimum consumption of gas it is handy to keep the following points in mind:

- Once the burner has been alighted, adjust the flame according to your needs, from "Maximum" position (big flame) to "Minimum" position (little flame).
- Use proper pan size (with flat bottom only) for each burner (see the table below and figure 11).
- When the contents of the pan start boiling, turn the knob down to the "Minimum" position with reduced rate (small flame).
- Always put a lid on the pan.

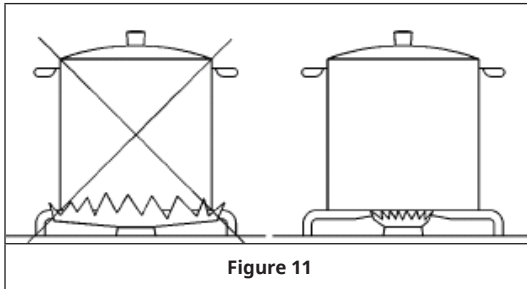


Figure 11

Pan diameter (Ø in cm)				
Item number	Wok	Rapid	Semi-Rapid	Auxiliary
10035464, 10046704, 10046706	24-26	-	20-22	10-15
10035465, 10046705, 10046707	24-26	24-26	20-24	10-15
10039896	-	22-24	-	10-15

CLEANING AND CARE

Note: Prior to any maintenance work or cleaning, disconnect the appliance from the electricity mains.

Cleaning the hob surface

- The surface of the hob, pan supports, enamelled burner caps (C) and burner heads (T) (see figure 9) need to be cleaned after each time they are used with warm soapy water, rinsed and then dried well to keep them in good condition. Never clean when the top and components are still warm.
- Do not use metal or abrasive pads, abrasive powders or corrosive spray products. Never leave vinegar, coffee, milk, salty water, and lemon or tomato juice for any length of time on the surfaces.



WARNING

Risk of burns! Accessible parts may be hot, when the pan support is in use. Young children should be kept away. Do not touch the LED light board under the knobs in any situation.

Comply with the following instructions, before remounting the parts:

- Check that the heads burners and the relative burner caps are correctly positioned in their housings (see figure 9).
- Check that burner head slots have not become clogged by foreign bodies.
- If to happened installation or after a few times, you find a tap is difficult to open or close do not force it but call for technical assistance urgently.
- After use, to keep them in good condition, the plates should be treated with specific products, easily found in the shops, to keep the surfaces clean and shining. This will also prevent rust from forming.
- If any liquid spills over it must always be removed with a sponge.
-

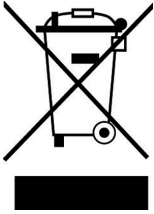
TROUBLESHOOTING

Some of the problems can be caused by simple maintenance operations or something that was forgotten and can easily be resolved without having to call for technical assistance.

If your appliance is not working efficiently:

- Make sure the gas cock is open.
- Check the plug is in.
- Check that the knobs are set correctly for cooking and then repeat the operations given in the Instruction Manual.
- Check the electrical system safety switches (RCD). If there is failure in the system call an electrician.

DISPOSAL CONSIDERATIONS



If there is a legal regulation for the disposal of electrical and electronic devices in your country, this symbol on the product or on the packaging indicates that this product must not be disposed of with household waste. Instead, it must be taken to a collection point for the recycling of electrical and electronic equipment. By disposing of it in accordance with the rules, you are protecting the environment and the health of your fellow human beings from negative consequences. For information about the recycling and disposal of this product, please contact your local authority or your household waste disposal service.

MANUFACTURER & IMPORTER (UK)

Manufacturer:

Chal-Tec GmbH, Wallstrasse 16, 10179 Berlin, Germany.

Importer for Great Britain:

Berlin Brands Group UK Limited

PO Box 42

272 Kensington High Street

London, W8 6ND

United Kingdom

EU PRODUCT DATA SHEET

This document serves to demonstrate conformity with Regulation (EU) No 66/2014.

Specifications according to EN 30-2-1:2015

The energy efficiency of gas burners in a domestic hob is calculated as follows:

$$EE_{gas\ burner} = \frac{E_{theoretic}}{E_{gas\ burner}} \times 100$$

	Symbol	Burner	Value	Unit
Model identification	10035464, 10046704, 10046706			
Type of hob	Gas Hob			
Number of gas burner	-	-	4	-
Energy efficiency per gas burner	EE gas burner	Wok burner	52.2	%
		Rapid burner	-	
		Semi-rapid burner (2x)	58.1	
		Auxiliary burner	N/A	
Energy efficiency per gas hob	EE gas hob		56.1	%

	Symbol	Burner	Value	Unit
Model identification	10035465, 10046705, 10046707			
Type of hob	Gas Hob			
Number of gas burner	-	-	5	-
Energy efficiency per gas burner	EE gas burner	Wok burner	52.2	%
		Rapid burner	54.8	
		Semi-rapid burner (2x)	58.1	
		Auxiliary burner	N/A	
Energy efficiency per gas hob	EE gas hob		55.8	%

	Symbol	Burner	Value	Unit
Model identification	10039896			
Type of hob	Gas Hob			
Number of gas burner	-	-	2	-
Energy efficiency per gas burner	EE gas burner	Wok burner	-	%
		Rapid burner	55.8	
		Semi-rapid burner	-	
		Auxiliary burner	N/A	
Energy efficiency per gas hob	EE gas hob		55.8	%

Chère cliente, cher client,

Toutes nos félicitations pour l'acquisition de ce nouvel appareil. Veuillez lire attentivement et respecter les instructions de ce mode d'emploi afin d'éviter d'éventuels dommages. Nous ne saurions être tenus pour responsables des dommages dus au non-respect des consignes et à la mauvaise utilisation de l'appareil. Scannez le QR-Code pour obtenir la dernière version du mode d'emploi ainsi que d'autres informations concernant le produit.



SOMMAIRE

Fiche technique	58
Consignes de sécurité	60
Aperçu des appareils	63
Installation (installateur)	66
Installation du branchement au gaz (installateur)	72
Réglage de l'appareil (installateur)	73
Modification de l'appareil (installateur)	74
Maintenance (installateur)	75
Démontage (installateur)	75
Utilisation	76
Nettoyage et entretien	79
Identification et résolution des problèmes	80
Informations sur le recyclage	80
Fabricant et importateur (UK)	80
Fiche de données produit UE	81

FICHE TECHNIQUE

Numéro d'article	10035464, 10035465, 10039896, 10046704, 10046705, 10046706, 10046707
Alimentation	220-240 V ~ 50/60 Hz

Numéro d'article		10035464, 10046704, 10046706			
PIN		2531DP-0053			
Brûleurs		Type de gaz	Pres- sion	Diamètre des injec- teurs	Apport ca- lorifique
N°	Description		mbar	1/100 mm	kW
1	Brûleur wok	G30 (butane)	28-30	100	4,0
		G30 (butane)	50	78	4,0
		G20 (gaz naturel)	20	150	4,0
2	Brûleur puissant (R)	-	-	-	-
3	Brûleur normal (SR)	G30 (butane)	28-30	65	1,75
		G30 (butane)	50	58	1,75
		G20 (gaz naturel)	20	97	1,75
4	Brûleur auxiliaire (AUX)	G30 (butane)	28-30	50	1,0
		G30 (butane)	50	43	1,0
		G20 (gaz naturel)	20	72	1,0

Numéro d'article		10035465, 10046705, 10046707			
PIN		2531DP-0053			
Brûleurs		Type de gaz	Pres- sion	Diamètre des injec- teurs	Apport ca- lorifique
N°	Description		mbar	1/100 mm	kW
1	Brûleur wok	G30 (butane)	28-30	100	4,0
		G30 (butane)	50	78	4,0
		G20 (gaz naturel)	20	150	4,0
2	Brûleur puissant (R)	G30 (butane)	28-30	85	3,0
		G30 (butane)	50	75	3,0
		G20 (gaz naturel)	20	115	3,0
3	Brûleur normal (SR)	G30 (butane)	28-30	65	1,75
		G30 (butane)	50	58	1,75
		G20 (gaz naturel)	20	97	1,75
4	Brûleur auxiliaire (AUX)	G30 (butane)	28-30	50	1,0
		G30 (butane)	50	43	1,0
		G20 (gaz naturel)	20	72	1,0

Numéro d'article		10039896			
PIN		2531DP-0053			
Brûleurs		Type de gaz	Pres- sion	Diamètre des injec- teurs	Apport ca- lorifique
N°	Description		mbar	1/100 mm	kW
1	Brûleur wok	-	-	-	-
2	Brûleur puissant (R)	G30 (butane)	28-30	85	3,0
		G30 (butane)	50	75	3,0
		G20 (gaz naturel)	20	115	3,0
3	Brûleur normal (SR)	-	-	-	-
4	Brûleur auxiliaire (AUX)	G30 (butane)	28-30	50	1,0
		G30 (butane)	50	43	1,0
		G20 (gaz naturel)	20	72	1,0

CONSIGNES DE SÉCURITÉ

Lisez attentivement le mode d'emploi avant d'installer et d'utiliser l'appareil. Conservez le mode d'emploi pour vous y référer ultérieurement. Si vous transmettez l'appareil à une autre personne, assurez-vous de transmettre également le mode d'emploi au nouveau propriétaire.

- Cet appareil doit être installé dans un endroit bien ventilé conformément aux réglementations en vigueur.
- Avant d'installer l'appareil, assurez-vous que l'alimentation en gaz et en électricité correspond aux informations sur la plaque signalétique de l'appareil.
- Si l'appareil est installé dans une embarcation ou une caravane, il ne doit jamais être utilisé comme radiateur.
- Le tuyau de gaz et le cordon d'alimentation doivent être installés de manière à ne toucher aucune partie de l'appareil.
- Cet appareil doit être installé par un technicien ou un installateur qualifié.
- Les conditions d'adaptation de cet appareil sont indiquées sur la plaque signalétique de l'appareil.
- Lors de l'installation d'appareils à gaz, les standards et normes nationaux doivent être observés et respectés.
- La sécurité électrique de l'appareil ne peut être garantie que si l'appareil est connecté à un système mis à la terre conforme aux normes nationales. Si vous avez des questions, veuillez contacter le service client.
- Le fabricant ne peut être tenu responsable des dommages causés par une mauvaise installation, maintenance ou manipulation de l'appareil.
- Lorsque vous réceptionnez l'appareil, retirez tous les emballages. Vérifiez que l'appareil n'est pas endommagé. Si vous découvrez des dégâts, contactez le service client.
- Le matériel d'emballage doit être correctement éliminé immédiatement après le déballage. Les matériaux d'emballage tels que les boîtes en carton, les sacs en plastique, la mousse, les clous, etc. doivent être tenus hors de portée des enfants - risque d'étouffement !
- Après avoir déballé l'appareil, assurez-vous qu'il n'est pas endommagé. Assurez-vous que le cordon d'alimentation n'est pas endommagé. Si le cordon d'alimentation est endommagé, il doit être remplacé par le fabricant, le service après-vente ou un personnel de qualification similaire pour éviter tout dommage.
- Contactez le service client ou un professionnel qualifié pour effectuer des réparations et réglages sur l'appareil. Les pièces de rechange d'origine et les accessoires en option peuvent être achetés auprès du service client ou des revendeurs agréés.
- L'appareil ne peut être utilisé qu'aux fins prévues. Cet appareil ne convient que pour la cuisine domestique. Il ne doit pas être utilisé à des fins commerciales ou industrielles. Faute de quoi, des dommages matériels et / ou blessures pourraient en résulter.

- Les matériaux et les meubles entourant l'appareil doivent pouvoir résister à une température minimale de 85 °C au-dessus de la température ambiante de la pièce dans laquelle se trouve l'appareil.
- Si la flamme de la cuisinière à gaz s'éteint accidentellement, éteignez la commande du brûleur. Ne rallumez pas le brûleur avant au moins une minute.
- L'utilisation d'une cuisinière à gaz crée de la chaleur et de la vapeur dans la pièce dans laquelle elle est installée. Assurez-vous que la cuisine est bien ventilée. Laissez les ouvertures de ventilation naturelles ouvertes ou installez un appareil de ventilation mécanique (hotte de cuisinière).
- Une utilisation intensive et prolongée de l'appareil peut nécessiter une ventilation supplémentaire de la pièce, telle que l'ouverture d'une fenêtre ou l'augmentation du niveau de ventilation d'une hotte aspirante (si disponible).
- Surveillez les enfants à proximité de l'appareil. Ne laissez jamais les enfants jouer à proximité ou avec l'appareil.
- L'appareil devient très chaud pendant l'utilisation.
- Les enfants doivent être tenus à l'écart de l'appareil jusqu'à ce qu'il refroidisse.
- L'appareil est destiné à être utilisé par des adultes.
- Les enfants peuvent se blesser en retirant des casseroles ou des poêles de l'appareil.
- Cet appareil peut être utilisé par des enfants à partir de 8 ans et par des personnes ayant des capacités physiques, sensorielles ou mentales réduites, ou dénuées d'expérience et de connaissances, à condition d'avoir été parfaitement familiarisées avec les fonctions et les précautions de sécurité associées par un superviseur responsable, et qu'ils soient capables de comprendre les risques associés.
- Le nettoyage et l'entretien ne doivent pas être effectués par des enfants sans surveillance.
- N'utilisez l'appareil que pour préparer des aliments.
- Ne modifiez en aucun cas l'appareil. Les brûleurs ne doivent pas être utilisés avec une minuterie externe ou un système de télécommande séparé.
- N'utilisez jamais l'appareil s'il est entré en contact avec de l'eau. Cet appareil ne doit pas être utilisé avec les mains mouillées.
- Les surfaces de chauffage et de cuisson de l'appareil deviennent très chaudes pendant l'utilisation. Prenez toutes les précautions de sécurité nécessaires.
- Ne portez pas de vêtements longs lors de la cuisson et assurez-vous que les torchons, etc. n'entrent pas en contact avec les flammes, car ils pourraient prendre feu.
- Ne laissez jamais l'appareil sans surveillance pendant la cuisson.
- N'utilisez pas de casseroles instables ou tordues qui pourraient provoquer un accident en cas de chute ou de fuite.
- N'utilisez et ne stockez aucun matériau hautement inflammable dans les placards à proximité immédiate de l'appareil.
- Les aliments périssables, les objets en plastique et les aérosols peuvent être affectés par la chaleur et ne doivent pas être stockés au-dessus ou au-dessous de l'appareil.
- Ne pas pulvériser d'aérosols à proximité de l'appareil lorsqu'il est en fonctionnement.

- Utilisez des maniques ou des gants résistants à la chaleur pour manipuler des casseroles ou des poêles chaudes.
- Assurez-vous que les maniques ou les gants ne sont pas humides ou mouillés, car cela peut provoquer une conductivité thermique plus rapide du matériau et entraîner des brûlures.
- N'allumez pas les brûleurs avant d'avoir placé des casseroles ou des poêles dessus. Ne chauffez pas de casseroles ou poêles vides.
- Ne placez aucun récipient en plastique ou en aluminium sur le dessus de l'appareil.
- Si vous avez des organes artificiels tels qu'un cœur artificiel, consultez un médecin avant d'utiliser l'appareil.
- N'utilisez pas de torchons ou de matériaux similaires à la place d'un support de casserole. Ces matériaux peuvent facilement s'enflammer sur un brûleur et provoquer un incendie.
- Lorsque vous utilisez des plats en verre, assurez-vous qu'ils conviennent à la cuisson sur la cuisinière. Si la surface en verre est fissurée, éteignez l'appareil pour éviter tout choc électrique.
- Pour minimiser les risques de brûlures et d'incendie et pour éviter que les aliments ne débordent, tournez les poignées des casseroles / poêles sur le côté ou vers le centre de la cuisinière afin qu'elles ne soient pas directement au-dessus d'un autre brûleur.
- Éteignez toujours les brûleurs avant de retirer les casseroles de la table de cuisson.
- Ne laissez jamais des aliments frire à feu vif sans surveillance.
- Chauffez toujours l'huile et la graisse lentement et surveillez le chauffage.
- Les aliments que vous prévoyez de faire frire doivent être aussi secs que possible. La glace sur les aliments surgelés ou l'humidité sur les aliments frais peuvent faire bouillonner la graisse et éclabousser les parois de la casserole.
- N'essayez jamais de déplacer une poêle avec de la graisse chaude, surtout pas des friteuses. Attendez que la graisse soit complètement refroidie.
- Assurez-vous que les boutons rotatifs sont en position „OFF” lorsque vous n'utilisez pas l'appareil.

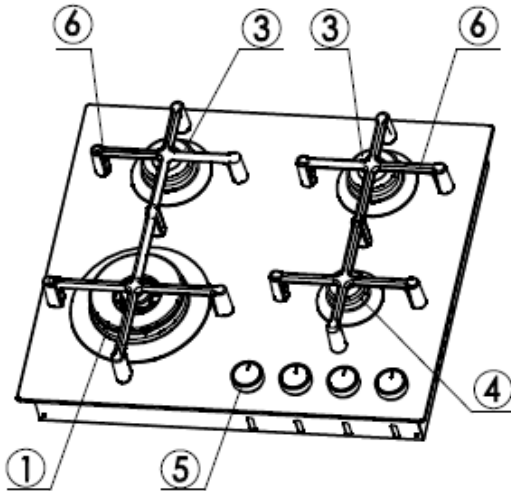
Consignes particulières pour la manipulation d'appareils électriques

- Ne touchez pas l'appareil si vos mains ou vos pieds sont mouillés ou humides.
- N'utilisez pas l'appareil lorsque vous êtes pieds nus.
- Ne tirez pas sur le cordon d'alimentation pour retirer la fiche de la prise.
- Ne laissez pas l'appareil à l'extérieur exposé au soleil, à la pluie, etc.
- Ne laissez pas les enfants ou les personnes qui ne peuvent pas utiliser l'appareil seul s'approcher de l'appareil.
- Si vous utilisez une prise électrique à proximité de l'appareil, assurez-vous que les cordons d'alimentation des appareils électriques que vous utilisez ne le touchent pas et qu'ils sont suffisamment éloignés des parties chaudes de l'appareil.
- Lorsque vous n'utilisez plus l'appareil, vérifiez que tous les boutons rotatifs sont en position „OFF”.
- Avant de nettoyer et d'entretenir l'appareil, débranchez la fiche d'alimentation de la prise.

- En cas de panne ou de défaut, éteignez immédiatement l'appareil et débranchez la fiche secteur de la prise. N'essayez jamais de réparer l'appareil vous-même. Contactez le service client ou un personnel qualifié. Ayez à disposition toutes les informations de l'appareil sur la plaque signalétique.
- Si un appareil est en panne, n'est plus utilisé ou doit être mis au rebut, il doit être rendu inutilisable (par exemple, le cordon d'alimentation doit être retiré, etc.) En particulier, retirez les pièces qui pourraient être une source de danger pour les enfants.

APERÇU DES APPAREILS

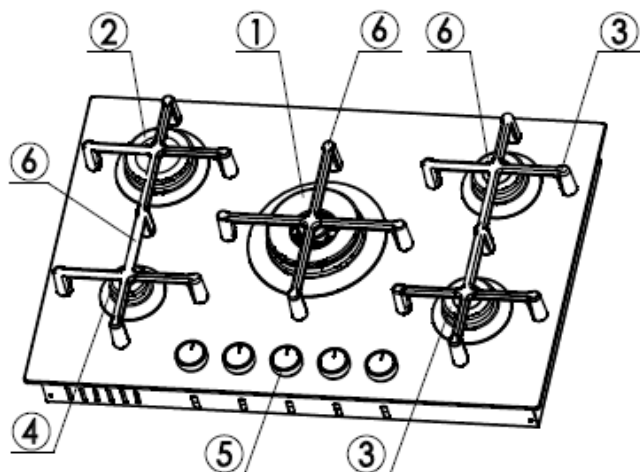
Numéro d'article 10035464, 10046704, 10046706



1	Brûleur wok	5	Régulateur brûleur à gaz
3	Brûleur normal (SR)	6	Support de casserole pour brûleurs à gaz
4	Brûleur auxiliaire (AUX)		

Remarque : La taille du support de casserole correspond à la taille du brûleur à gaz. Veillez à toujours installer le support de casserole sur le brûleur avec le bon diamètre.

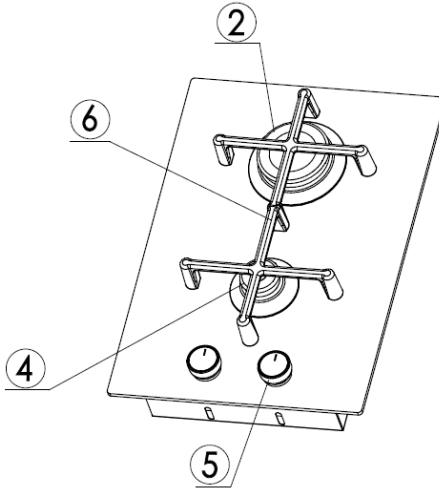
Numéro d'article 10035465, 10046705, 10046707



1	Brûleur wok	4	Brûleur auxiliaire (AUX)
2	Brûleur fort (R)	5	Régulateur brûleur à gaz
3	Brûleur normal (SR)	6	Support de casserole pour brû- leurs à gaz

Remarque : La taille du support de casserole correspond à la taille du brûleur à gaz. Veuillez à toujours installer le support de casserole sur le brûleur avec le bon diamètre.

Numéro d'article 10039896



2	Brûleur fort (R)	5	Régulateur brûleur à gaz
4	Brûleur auxiliaire (AUX)	6	Support de casserole pour brû- leurs à gaz

Remarque : La taille du support de casserole correspond à la taille du brûleur à gaz. Veillez à toujours installer le support de casserole sur le brûleur avec le bon diamètre.

INSTALLATION (INSTALLATEUR)

Informations techniques

- L'installation ainsi que les réglages, modifications et maintenance de l'appareil ne peuvent être effectués que par un technicien ou installateur qualifié. Le fabricant ne peut être tenu responsable des blessures ou dommages matériels résultant d'une mauvaise installation de l'appareil.
- Les dispositifs de sécurité et de réglage des appareils ne peuvent être modifiés que par le fabricant ou un fournisseur dûment agréé pendant leur durée de vie.
- Les appareils à gaz ne peuvent être installés qu'en „Classe 3“ (intégrée) conformément aux normes de gaz.
- Toutes les parois latérales (une seule - gauche ou droite) plus hautes que le plan de travail doivent avoir une distance d'au moins 50 mm par rapport au plan de travail.
- L'adhésif utilisé pour coller le plastique laminé au meuble doit pouvoir résister à une température d'au moins 150 °C afin que le plastique laminé ne se détache pas.
- L'installation des appareils tous gaz doit être conforme aux réglementations nationales applicables.
- Cet appareil n'est pas connecté à une hotte pour l'évacuation des produits de combustion. Par conséquent, la connexion doit être effectuée conformément aux règles d'installation mentionnées ci-dessus. Le respect des instructions suivantes pour la ventilation est particulièrement important.

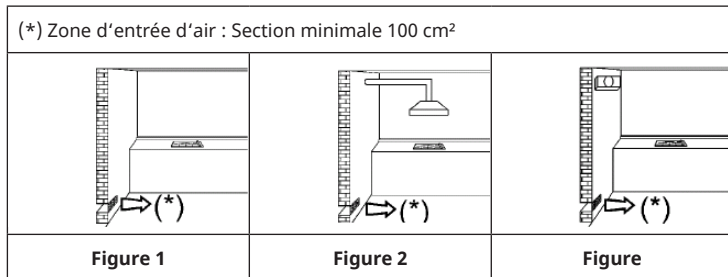
Ventilation de la pièce

La pièce dans laquelle l'appareil est installé doit être ventilée en permanence afin de garantir le bon fonctionnement de l'appareil conformément aux réglementations nationales en vigueur. La quantité d'air nécessaire est celle qui est nécessaire à la combustion régulière du gaz et à la ventilation du local et son volume doit être d'au moins 20 m³. Le flux d'air naturel doit être guidé à travers des ouvertures permanentes dans les murs de la pièce à ventiler (qui mènent à l'extérieur), les ouvertures devant avoir une section minimale de 100 cm² pour les appareils équipés d'un pare-flammes (FSD) sur chaque brûleur (voir la figure 1). Les ouvertures doivent être disposées de manière à ne jamais être bloquées. Si l'appareil n'est pas équipé d'un pare-flammes (FSD) sur chaque brûleur, la section minimale doit être de 200 cm².

La ventilation indirecte est également autorisée par l'air soufflé provenant des pièces adjacentes à la pièce à ventiler, dans le strict respect des réglementations nationales en vigueur.

Emplacement et ventilation

Les appareils à gaz doivent toujours évacuer les produits de la combustion par des conduits de fumée raccordés à une cheminée ou directement à l'extérieur (voir figure 2). S'il n'est pas possible d'utiliser un extracteur, un ventilateur installé près de la fenêtre ou sur un mur extérieur est autorisé et doit être mis en marche à chaque utilisation de l'appareil (voir Figure 3), sous réserve des règles et réglementations en vigueur en matière de ventilation.



Remarque : L'utilisation d'un appareil à gaz produit de la chaleur et libère de l'humidité dans la pièce où l'appareil est installé. Pour cette raison, la pièce dans laquelle l'appareil est installé doit être bien ventilée. Les ouvertures de ventilation de l'appareil (voir Figure 1) doivent toujours être dégagées. Allumez le dispositif de ventilation (hotte aspirante ou ventilateur électrique - voir figures 2 et 3). Si vous utilisez l'appareil pendant une longue période, une ventilation supplémentaire peut être nécessaire, par exemple l'ouverture d'une fenêtre ou l'augmentation de puissance du système de ventilation mécanique (le cas échéant).

Déballage de l'appareil

Après avoir retiré l'emballage extérieur et intérieur des différentes pièces, vérifiez et assurez-vous que l'appareil est en bon état. En cas de doute, n'utilisez pas l'appareil et contactez le service client.

Certaines pièces sont montées sur l'appareil et protégées par un film plastique. Ce film protecteur doit être retiré à chaque utilisation de l'appareil. Il est recommandé de couper le film plastique sur les bords avec un couteau tranchant ou un stylo.

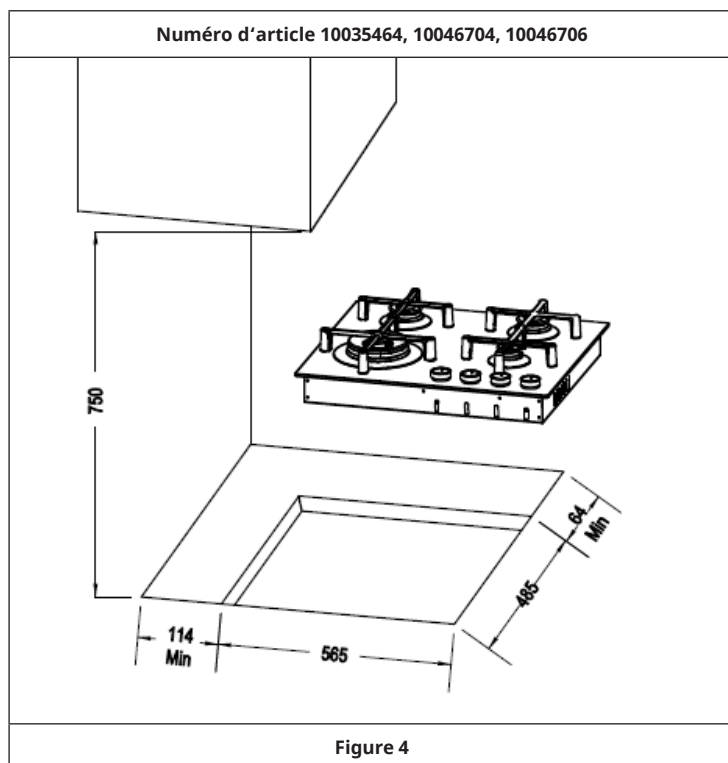


ATTENTION

Risque d'étouffement et de blessure pour les enfants! Les matériaux d'emballage utilisés (carton, sacs, mousse de polystyrène, clous, etc.) doivent être tenus hors de la portée des enfants car ils représentent une source potentielle de danger.

Installation et fixation de la table de cuisson

Les dimensions de l'ouverture dans la partie supérieure de l'armoire modulaire dans laquelle la plaque de cuisson sera encastrée sont données sur la figure 4. Maintenez une distance minimale de 750 mm entre les armoires ou les hottes et le haut de l'appareil.



Numéro d'article 10035465, 10046705, 10046707

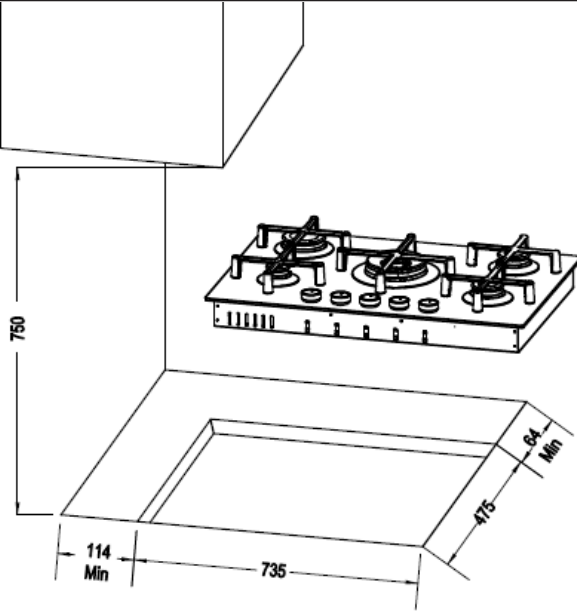
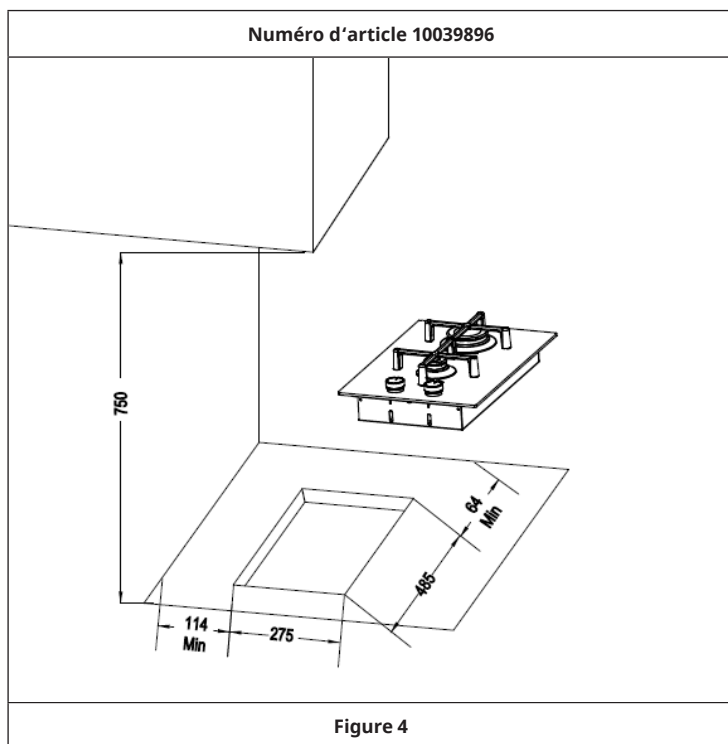
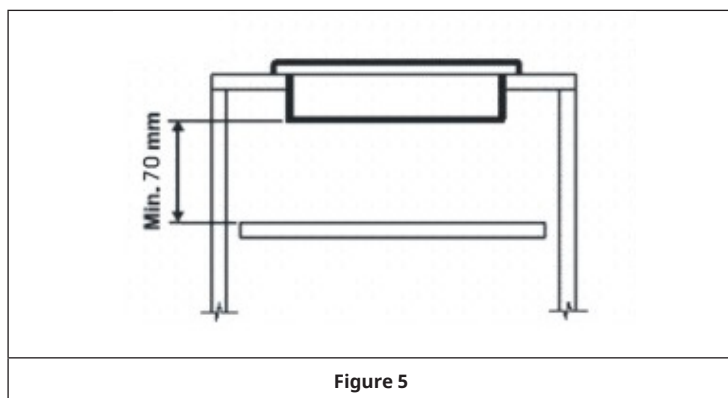


Figure 4



Remarque importante : il est toujours nécessaire d'installer une cloison en bois sous la plaque de cuisson, à au moins 70 mm du fond de la plaque et facilement amovible pour permettre d'effectuer les éventuels travaux d'entretien (voir figure 5).



Étanchéité de la plaque de cuisson

La table de cuisson dispose d'un joint spécial qui empêche les liquides de pénétrer dans le boîtier. Afin d'appliquer correctement ce joint, les instructions suivantes doivent être strictement suivies :

- Collez l'arrière du bord latéral inversé avec le tampon en caoutchouc mousse (voir Figure 6).
- Fixez le joint uniformément et fermement à la table de cuisson et appuyez dessus avec les doigts.
- Retirez la bande de protection du joint. Guidez les crochets dans les boîtiers correspondants (K) de la table de cuisson et insérez-les dans le trou du boîtier. Fixez le joint avec les vis de fixation appropriées (V) (voir Figure 7).
- Placez le support de casserole sur le marquage de la plaque de recouvrement (voir figure 8).

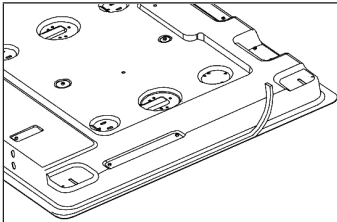


Figure 6

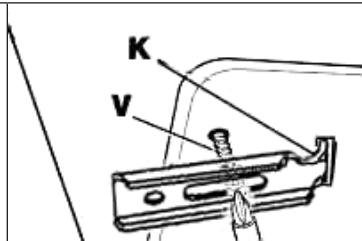


Figure 7

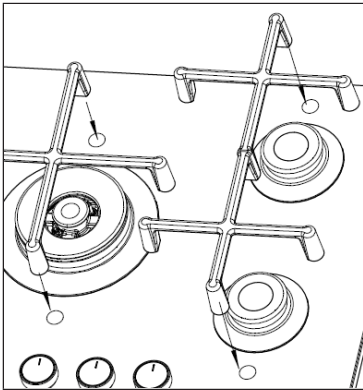


Figure 8

INSTALLATION DU BRANCHEMENT AU GAZ (INSTALLATEUR)

Note: L'installation, le réglage, la modification et l'entretien de l'appareil doivent être effectués par un technicien ou un installateur qualifié. Ne raccordez pas vous-même l'appareil à l'alimentation en gaz !

Notes importantes sur le raccordement au gaz

- Avant de raccorder l'appareil au réseau de gaz, vérifiez que les informations de la plaque signalétique située sous l'appareil correspondent aux informations de la plaque signalétique correspondante du réseau de gaz. Toutes les conditions de réglage de l'appareil sont spécifiées sur la plaque signalétique : type de gaz et pression de service du gaz.
- Après l'installation, utilisez une solution savonneuse pour détecter les fuites. N'utilisez jamais de flamme nue pour tester l'étanchéité !

Si le gaz doit être fourni par des canalisations, l'appareil doit être raccordé à l'alimentation en gaz comme suit

- avec un flexible sans soudure en acier inoxydable conformément aux réglementations nationales en vigueur, avec une extension maximale de 2 mètres et des joints conformes aux réglementations nationales en vigueur. Après avoir installé l'appareil, vérifiez que le flexible n'entre pas en contact, n'est pas écrasé ou plié par les pièces mobiles de l'unité dans laquelle la table de cuisson est intégrée (tiroirs par ex.).
- avec un tube en acier rigide, selon les réglementations nationales en vigueur, dont les connexions doivent être réalisées avec des raccords filetés selon la norme ISO 7/1. L'utilisation de chanvre avec des adhésifs appropriés ou du ruban Téflon comme mastic n'est pas autorisée.
- avec un tuyau en cuivre, conformément aux réglementations nationales en vigueur, dont les connexions doivent être réalisées avec des raccords étanches conformément aux réglementations nationales en vigueur.

Si le gaz doit être fourni directement à partir d'une bouteille de gaz, l'appareil (avec un régulateur de pression de gaz) doit être installé comme suit :

- avec des flexibles en acier inoxydable sans soudure et conformes aux réglementations nationales en vigueur avec une extension maximale de 2 mètres et des joints selon les réglementations nationales en vigueur. Veillez à ce que le flexible n'entre pas en contact, ne soit pas comprimé ou plié excessivement par les pièces mobiles de l'unité dans laquelle la table de cuisson est installée (tiroirs par ex.). Nous vous recommandons de fixer un adaptateur spécial (disponible chez les revendeurs spécialisés) sur le flexible pour faciliter le branchement au raccord de flexible du régulateur de pression sur la bouteille de gaz.

Dans tous les cas, le flexible reliant l'appareil à l'alimentation en gaz doit être posé avec des coudes aussi plats que possible. Le joint en caoutchouc fixé par l'installateur entre le raccord d'entrée de gaz de l'appareil et le raccord de tuyau doit être conforme à la norme EN 549 (disponible chez les revendeurs spécialisés).



ATTENTION

Danger de dommages matériels et corporels ! Lors du raccordement de l'appareil à l'alimentation en gaz, il convient d'éviter toute forme de charge sur l'appareil.

RÉGLAGE DE L'APPAREIL (INSTALLATEUR)

- Avant d'effectuer tout travail de réglage, vérifiez les réglages de l'appareil. Des informations sur les réglages corrects se trouvent sur la plaque signalétique située sous l'appareil.
- Avant tout réglage lors de l'installation initiale ou lors du changement de type de gaz, retirez la fiche de la prise.
- Une fois le réglage ou le pré-réglage effectué, le technicien doit refaire l'étanchéité.
- Pour régler le „taux de réduction“ du gaz naturel au butane / propane à l'aide d'un tournevis adapté, allumez les brûleurs l'un après l'autre et tournez le bouton rotatif en position minimum (petite flamme). Retirez le bouton rotatif et dévissez complètement la vis du cavalier dans le sens des aiguilles d'une montre. Remettez le bouton rotatif en position et vérifiez si la flamme brûle régulièrement en tournant le bouton rotatif de la position maximum (grande flamme) à la position minimum (petite flamme) et vice versa.
- Pour régler le „taux de réduction“ du gaz butane / propane au gaz naturel avec un tournevis adapté, allumez les brûleurs l'un après l'autre et tournez le bouton rotatif en position minimum (petite flamme). Retirez le bouton et tournez la vis du cavalier dans le sens des aiguilles d'une montre pour régler la bonne force de flamme. Remettez le bouton rotatif en place et vérifiez que la flamme brûle régulièrement en tournant le bouton rotatif de la position maximum (grande flamme) à la position minimum (petite flamme) et vice versa.
- Le „réglage air primaire“ n'est pas nécessaire pour les brûleurs à gaz avec plaque de cuisson.

Réglage des robinets de gaz

La position pour l'approvisionnement réduit en gaz peut être ajustée comme suit :

- Allumez le brûleur et tournez le bouton rotatif sur la position pour une alimentation en gaz réduite (petite flamme).
- Retirez le bouton rotatif qui est simplement enfoncé sur le robinet.
- Insérez un petit tournevis dans le port supérieur et tournez la vis de gaz vers la gauche ou la droite jusqu'à ce que la flamme du brûleur puisse être facilement ajustée en position basse.

- Pour les robinets avec thermocouples de sécurité, la vis de réglage se trouve sur le côté de la douille.
- Assurez-vous que le brûleur ne s'éteint pas en tournant rapidement de la position maximale (grande flamme) à la position minimale (petite flamme).

Remarque : Si, après avoir utilisé la table de cuisson pendant une longue période, le robinet présente des frottements lors de la rotation, contactez le service client pour faire remplacer le robinet.

MODIFICATION DE L'APPAREIL (INSTALLATEUR)

Remplacer les injecteurs

- Les brûleurs peuvent être adaptés à différents types de gaz en changeant simplement les injecteurs pour le gaz à utiliser. Le „kit injecteurs“ peut être fourni avec l'appareil ou vendu séparément.
- Pour ce faire, le couvercle du brûleur doit d'abord être enlevé et les injecteurs dévissés avec un outil approprié à l'aide d'une clé à douille et remplacés par des injecteurs correspondant au nouveau type de gaz. Verrouillez toujours l'injecteur fermement. L'application de matière sur les filetages de l'injecteur est interdite.
- Pour assister l'installateur, un tableau se trouve dans la section „fiche technique“ avec les apports de chaleur nominaux, le diamètre de l'injecteur et la pression de service des différents types de gaz. Le diamètre approprié est indiqué sur chaque injecteur.
- Après avoir remplacé les injecteurs, le technicien doit régler les brûleurs comme décrit dans les sections précédentes et, si nécessaire, refaire l'étanchéité des pièces de réglage ou de pré-réglage.

Remarque importante : Après modification, la plaque signalétique fixée au bas de l'appareil pour le réglage doit être remplacée par la nouvelle plaque signalétique correspondant au nouveau réglage du gaz. L'autocollant est inclus dans le „Kit injecteurs“.

MAINTENANCE (INSTALLATEUR)

Remarque : Avant tout travail de maintenance et avant de remplacer des pièces, débranchez l'appareil de l'alimentation en gaz et en électricité.

Remplacer les pièces

- Pour accéder au panneau de commande et au câble d'alimentation, la plaque de cuisson doit être retirée du boîtier en desserrant les vis de fixation correspondantes (V) (voir Figure 7).
- Si le cordon d'alimentation doit être remplacé, contactez le service client ou une personne de qualification similaire car cela nécessite l'utilisation d'outils spéciaux. Le technicien doit connecter un câble de section appropriée, le conducteur de terre restant plus long que le conducteur de phase. Suivez également les instructions de connexion électrique.
- Pour remplacer les autres composants électriques et gaz qui se trouvent à l'intérieur de la table de cuisson, il suffit de retirer le plan de travail et de desserrer les vis de fixation du brûleur.
- Remplacez le joint à chaque changement de robinet pour assurer une parfaite étanchéité entre le boîtier et le rail.

DÉMONTAGE (INSTALLATEUR)

Remarque : L'installation/le montage et le démontage de l'appareil ne doivent être effectués que par du personnel qualifié.

Avant le démontage, tout gaz présent dans l'appareil doit être évacué. Procédez comme suit :

- Fermez toutes les vannes d'alimentation, mais ne débranchez pas encore la cuisinière à gaz de la conduite.
- Maintenant, allumez tous les brûleurs. Le gaz résiduel de l'appareil se consume rapidement.
- Après cela, les tuyaux de l'appareil ne contiennent plus de gaz et vous pouvez débrancher les raccordements de la cuisinière à gaz.

Remarque importante pour le démontage de l'appareil

- Le démontage de l'appareil se fait dans l'ordre inverse de l'installation.
- Pour démonter l'appareil, faites-vous aider d'une autre personne pour éviter de vous blesser.
- Assurez une ventilation suffisante de la zone de travail pendant le démontage.
- Cette table de cuisson au gaz ne comporte ni moteur ni accumulateur. Respectez la section « Informations sur le recyclage ».

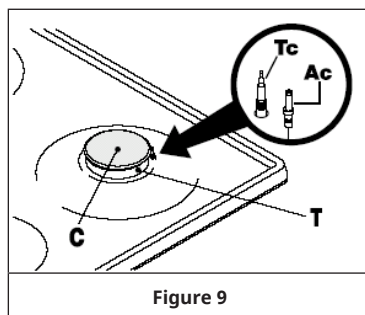
UTILISATION

Remarques importantes pour l'utilisation

- Ne laissez pas l'appareil sans surveillance lorsque les brûleurs ou la table de cuisson sont en marche. Assurez-vous qu'il n'y a pas de jeunes enfants à proximité. Vérifiez le bon positionnement des poignées de poêle et de casserole et gardez toujours un œil sur les ustensiles de cuisine lorsque vous utilisez des huiles ou des graisses, car elles sont hautement inflammables.
- N'utilisez pas de bombes aérosols à proximité de l'appareil lorsqu'il est en marche.
- Si la plaque de cuisson intégrée a un couvercle, retirez toutes les particules d'aliments de la surface avant d'ouvrir le couvercle.
- Faites particulièrement attention si la plaque de cuisson intégrée a un couvercle en verre de cristal, car il peut exploser s'il est très chaud. Éteignez tous les brûleurs et plaques après utilisation. Laissez refroidir la plaque de cuisson avant de fermer le couvercle.
- Si vous remarquez des fissures sur la surface de la plaque chauffante, débranchez immédiatement l'appareil de l'alimentation électrique.
- Après avoir utilisé l'appareil, assurez-vous que toutes les commandes sont en position „OFF”.

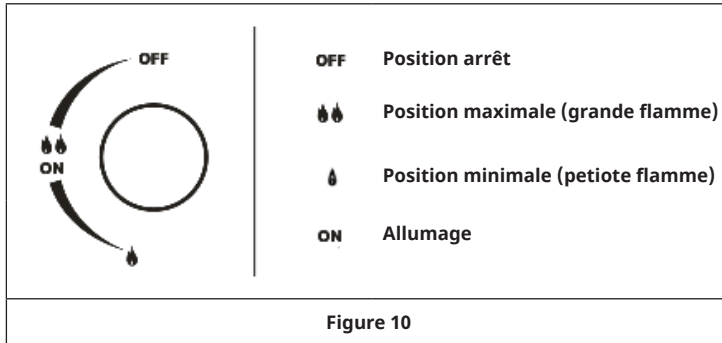
Brûleurs à gaz

- Les brûleurs sont gradués en taille et en puissance pour fournir exactement la chaleur requise pour tout type de cuisson.
- Les brûleurs peuvent être équipés d'un pare-flammes (FSD = thermocouple, voir Figure 9).
- Sur le dessus de chaque bouton, un schéma indique à quel brûleur ou élément chauffant le bouton se rapporte.



Allumage manuel

1. Appuyez sur le bouton correspondant au brûleur souhaité et tournez de la position „OFF“ à la position maximale (grande flamme, voir Figure 10) dans le sens des aiguilles d’une montre. Tenez une allumette allumée près du brûleur.
2. Une fois le brûleur allumé, tournez le bouton rotatif de la position maximum (grande flamme) à la position minimum (petite flamme) et vérifiez que la flamme brûle régulièrement. Pour éteindre le brûleur, tournez le bouton rotatif dans le sens des aiguilles d’une montre jusqu’à la position „OFF“).



Allumage électrique automatique (uniquement avec certains équipements de l'appareil, voir Figure 9, désignation Ac)

1. La commande d'allumage est intégrée dans le bouton rotatif. Appuyez sur le bouton correspondant au brûleur souhaité et tournez de la position „OFF“ à la position maximale (grande flamme, voir Figure 10) dans le sens des aiguilles d’une montre. L’étincelle s’allume automatiquement. Maintenez le bouton jusqu’à ce que la flamme s’allume. En cas de panne de courant, vous pouvez également allumer les brûleurs avec une allumette.
2. Après l’allumage, tournez la poignée de la position maximum (grande flamme) à la position minimum (petite flamme) et vérifiez que la flamme brûle régulièrement. Pour éteindre le brûleur, tournez le bouton rotatif dans le sens des aiguilles d’une montre jusqu’à la position „OFF“).

Allumage des brûleurs équipés de thermocouples de sécurité (uniquement avec certains équipements de l'appareil, voir Figure 9, désignation Tc)

1. Si les brûleurs sont équipés d’un pare-flammes (FSD = thermocouple, Figure 9, Tc), répétez les opérations décrites ci-dessus.
2. Dès que la flamme brûle, maintenez le bouton pendant environ 10 secondes afin que le pare-flammes (FSD = thermocouple) puisse chauffer. Si le brûleur ne brûle pas après ce temps, cela signifie que le pare-flammes (FSD = thermocouple) n’est pas suffisamment chauffé. Répétez le processus.

Utilisation optimale des brûleurs

Afin d'obtenir des performances maximales avec une consommation de gaz minimale, il convient d'observer les points suivants :

- Dès que le brûleur est allumé, ajustez la flamme selon vos besoins, de la position maximum (grande flamme) à la position minimum (petite flamme).
- Utilisez la bonne taille de poêle / casserole (fond plat uniquement) pour chaque brûleur (voir le tableau ci-dessous et la figure 11).
- Lorsque le contenu de la poêle / casserole commence à bouillir, tournez le bouton rotatif vers le bas à la position minimum avec une puissance réduite (petite flamme).
- Mettez toujours un couvercle sur la poêle / casserole.

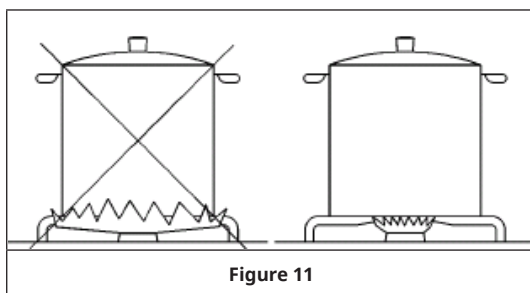


Figure 11

Diamètres des poêles / casseroles (Ø en cm)				
Numéro d'article	Wok	Brûleur fort	Brûleur normal	Brûleur auxiliaire
10035464, 10046704, 10046706	24-26	-	20-22	10-15
10035465, 10046705, 10046707	24-26	24-26	20-24	10-15
10039896	-	22-24	-	10-15

NETTOYAGE ET ENTRETIEN

Remarque : Avant de nettoyer et d'entretenir l'appareil, éteignez-le toujours et débranchez la fiche de la prise.

Nettoyage de la surface de la plaque de cuisson

- La surface de la table de cuisson, le support de casserole, le couvercle du brûleur émaillé (C) et les têtes de brûleur (T) (voir Figure 9) doivent être nettoyés à l'eau chaude savonneuse après chaque utilisation, rincés puis séchés soigneusement pour s'assurer qu'ils sont en parfait état. Ne les nettoyez jamais lorsque le couvercle et les composants sont encore chauds.
- N'utilisez pas de tampons métalliques ou abrasifs, de poudre à récurer ou de sprays agressifs.
- Ne laissez jamais de résidus de vinaigre, de café, de lait, d'eau salée, de jus de citron ou de tomate etc. sur les surfaces pendant une longue période.



MISE EN GARDE

Risque de brûlure ! Certaines parties accessibles de l'appareil peuvent devenir chaudes lorsque le porte-casserole est en cours d'utilisation. Tenez les jeunes enfants éloignés de l'appareil. Ne touchez pas la plaque lumineuse LED sous les boutons.

Suivez les instructions ci-dessous avant de réinstaller les composants :

- Vérifiez que les têtes et les chapeaux de brûleur correspondants sont correctement positionnés dans leurs logements (voir Figure 9).
- Assurez-vous que les fentes de la tête de brûleur ne sont pas bloquées par des objets étrangers.
- Si, lors de l'installation ou après quelques instants, vous constatez qu'un bouton rotatif est difficile à tourner, ne forcez pas ; contactez plutôt le service client.
- Après utilisation, pour garder les panneaux en parfait état, traitez-les avec des produits spéciaux disponibles dans le commerce pour garder les surfaces propres et brillantes. Cela empêche également la formation de rouille.
- Si vous renversez du liquide sur l'appareil, nettoyez-le immédiatement avec une éponge.

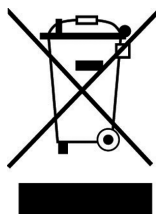
IDENTIFICATION ET RÉOLUTION DES PROBLÈMES

Certains des problèmes énumérés ci-dessous peuvent être causés par des travaux de maintenance ou des étapes négligées et devraient donc être faciles à résoudre sans avoir besoin d'assistance technique.

Si votre appareil ne fonctionne pas efficacement :

- Vérifiez que le robinet de gaz est ouvert.
- Vérifiez que la fiche est bien branchée.
- Vérifiez que les boutons de réglage sont bien réglés pour la cuisson et répétez le processus décrit dans les indications.
- Vérifiez les interrupteurs de sécurité du système électrique (RCD). Si le problème concerne le système, contactez un électricien.

INFORMATIONS SUR LE RECYCLAGE



S'il existe une réglementation pour l'élimination ou le recyclage des appareils électriques et électroniques dans votre pays, ce symbole sur le produit ou sur l'emballage indique que cet appareil ne doit pas être jeté avec les ordures ménagères. Vous devez le déposer dans un point de collecte pour le recyclage des équipements électriques et électroniques. La mise au rebut conforme aux règles protège l'environnement et la santé de vos semblables des conséquences négatives. Pour plus d'informations sur le recyclage et l'élimination de ce produit, veuillez contacter votre autorité locale ou votre service de recyclage des déchets ménagers.

FABRICANT ET IMPORTATEUR (UK)

Fabricant :

Chal-Tec GmbH, Wallstraße 16, 10179 Berlin, Allemagne.

Importateur pour la Grande Bretagne :

Berlin Brands Group UK Limited

PO Box 42

272 Kensington High Street

London, W8 6ND

United Kingdom

FICHE DE DONNÉES PRODUIT UE

Le présent document sert à démontrer la conformité au Règlement (UE) n° 66/2014.

Spécifications selon la norme EN 30-2-1:2015

L'efficacité énergétique des brûleurs à gaz d'une table de cuisson domestique se calcule comme suit :

$$EE_{gas\ burner} = \frac{E_{theoretic}}{E_{gas\ burner}} \times 100$$

	Symbole	Brûleur	Valeur	Unité
Identification du modèle	10035464, 10046704, 10046706			
Type de plaque	Plaque de cuisson au gaz			
Nombre de brûleurs à gaz	--	--	4	--
Efficacité énergétique par brûleur à gaz	EE gas burner	Brûleur wok	52,2	%
		Brûleur puissant	--	
		Brûleur normal (2x)	58,1	
		Brûleur auxiliaire	n.d.	
Efficacité énergétique de la plaque de cuisson au gaz	EE gas hob		56,1	%

	Symbole	Brûleur	Valeur	Unité
Identification du modèle	10035465, 10046705, 10046707			
Type de plaque	Plaque de cuisson au gaz			
Nombre de brûleurs à gaz	--	--	5	--
Efficacité énergétique par brûleur à gaz	EE gas burner	Brûleur wok	52,2	%
		Brûleur puissant	54,8	
		Brûleur normal (2x)	58,1	
		Brûleur auxiliaire	n.d.	
Efficacité énergétique de la plaque de cuisson au gaz	EE gas hob		55,8	%

	Symbole	Brûleur	Valeur	Unité
Identification du modèle	10039896			
Type de plaque	Plaque de cuisson au gaz			
Nombre de brûleurs à gaz	--	--	2	--
Efficacité énergétique par brûleur à gaz	EE gas burner	Brûleur wok	--	%
		Brûleur puissant	55,8	
		Brûleur normal	--	
		Brûleur auxiliaire	n.d.	
Efficacité énergétique de la plaque de cuisson au gaz	EE gas hob		55,8	%

Estimado cliente:

Le felicitamos por la adquisición de este producto. Lea atentamente las siguientes instrucciones y síguelas para evitar posibles daños. No asumimos ninguna responsabilidad por los daños causados por el incumplimiento de las instrucciones y el uso inadecuado. Escanee el siguiente código QR para obtener acceso a la última guía del usuario y más información sobre el producto.



ÍNDICE

Datos técnicos	84
Indicaciones de seguridad	86
Vista general del aparato	89
Instalación (instalador)	92
Instalar la conexión de gas (instalador)	98
Ajustar el aparato (instalador)	99
Transformación del aparato (instalador)	100
Mantenimiento (instalador)	101
Desmontaje (instalador)	101
Manejo	103
Limpieza y cuidado	
, Limpieza y cuidado	106
Detección y resolución de problemas	107
Indicaciones sobre la retirada del aparato	107
Fabricante e importador (Reino Unido)	107
Ficha técnica del producto UE	108

DATOS TÉCNICOS

Número de artículo	10035464, 10035465, 10039896, 10046704, 10046705, 10046706, 10046707
Fuente de alimentación	220-240 V ~ 50/60 Hz

Número de artículo		10035464, 10046704, 10046706			
PIN		2531DP-0053			
Quemador		Tipo de gas	Presión	Diámetro del inyector	Entrada de calor
Nº	Denominación		mbar	1/100 mm	kW
1	Quemador wok	G30 (Butano)	28-30	100	4,0
		G30 (Butano)	50	78	4,0
		G20 (gas natural)	20	150	4,0
2	Quemador potente (R)	-	-	-	-
3	Quemador normal (SR)	G30 (Butano)	28-30	65	1,75
		G30 (Butano)	50	58	1,75
		G20 (gas natural)	20	97	1,75
4	Quemador auxiliar (AUX)	G30 (Butano)	28-30	50	1,0
		G30 (Butano)	50	43	1,0
		G20 (gas natural)	20	72	1,0

Número de artículo		10035465, 10046705, 10046707			
PIN		2531DP-0053			
Quegador		Tipo de gas	Presión	Diámetro del inyector	Entrada de calor
Nº	Denominación		mbar	1/100 mm	kW
1	Quegador wok	G30 (Butano)	28-30	100	4,0
		G30 (Butano)	50	78	4,0
		G20 (gas natural)	20	150	4,0
2	Quegador potente (R)	G30 (Butano)	28-30	85	3,0
		G30 (Butano)	50	75	3,0
		G20 (gas natural)	20	115	3,0
3	Quegador normal (SR)	G30 (Butano)	28-30	65	1,75
		G30 (Butano)	50	58	1,75
		G20 (gas natural)	20	97	1,75
4	Quegador auxiliar (AUX)	G30 (Butano)	28-30	50	1,0
		G30 (Butano)	50	43	1,0
		G20 (gas natural)	20	72	1,0

Número de artículo		10039896			
PIN		2531DP-0053			
Quegador		Tipo de gas	Presión	Diámetro del inyector	Entrada de calor
Nº	Denominación		mbar	1/100 mm	kW
1	Quegador wok	-	-	-	-
2	Quegador potente (R)	G30 (Butano)	28-30	85	3,0
		G30 (Butano)	50	75	3,0
		G20 (gas natural)	20	115	3,0
3	Quegador normal (SR)	-	-	-	-
4	Quegador auxiliar (AUX)	G30 (Butano)	28-30	50	1,0
		G30 (Butano)	50	43	1,0
		G20 (gas natural)	20	72	1,0

INDICACIONES DE SEGURIDAD

Lea atentamente este manual de instrucciones antes del uso e instalación del aparato. Conserve el manual de instrucciones para usos posteriores. Si cede el aparato a otra persona, asegúrese de entregar también el manual de instrucciones al nuevo propietario.

- Este aparato debe instalarse conforme a las disposiciones vigentes en una estancia con buena ventilación.
- Antes de instalar el aparato, asegúrese de que el suministro de gas y electricidad coincidan con la placa de especificaciones técnicas del aparato.
- Si el aparato se instala en embarcaciones o en viviendas móviles, no debe utilizarse en ningún caso como calefactor.
- La tubería de gas y el cable de alimentación deben instalarse de modo que no entren en contacto con ninguna parte del aparato.
- La instalación, ajuste y mantenimiento del aparato deben ser realizadas exclusivamente por un técnico o instalador cualificado.
- Las condiciones de adaptación para este aparato están indicadas en la placa técnica del mismo.
- En la instalación de aparatos a gas deben observarse y cumplirse los estándares y normas de su país.
- La seguridad eléctrica del aparato solo podrá garantizarse si el aparato se conecta a un sistema con toma a tierra que cumpla con los estándares nacionales. Contacte con el servicio de atención al cliente en caso de dudas.
- El fabricante no se responsabilizará de los daños producidos por una instalación, mantenimiento o manipulación incorrectos del aparato.
- Tras recibir el aparato, retire todo el material de embalaje. Compruebe que el aparato no presente daños. Contacte con el servicio de atención al cliente si detecta algún daño.
- El material de embalaje debe eliminarse correctamente tras el desembalado. Los materiales de embalaje como los cartones, bolsas de plástico, espumas, clavos, etc. deben mantenerse fuera del alcance de los niños. Existe riesgo de asfixia.
- Asegúrese de que, tras desembalar el aparato, este no presente ningún daño. Asegúrese de que el cable de alimentación no esté dañado. Si el cable de alimentación está dañado, deberá ser reparado por el fabricante, el servicio de atención al cliente o por una persona igualmente cualificada para evitar riesgos.
- Contacte con el servicio de atención al cliente o con personal igualmente cualificado para su reparación y adaptación. Los repuestos originales y accesorios opcionales pueden adquirirse a través del servicio de atención al cliente o en distribuidores autorizados.
- El aparato debe emplearse exclusivamente para el fin previsto. El aparato es adecuado exclusivamente para utilizar en cocinas domésticas. No debe utilizarse para fines comerciales o industriales. De lo contrario, podrían producirse daños materiales y/o personales.

- Los materiales y muebles que rodean al aparato deben poder soportar una temperatura mínima que se sitúe 85 °C por encima de la temperatura ambiente de la estancia en la que se encuentra el aparato.
- Si la llama de la cocina de gas se apaga accidentalmente, apague el regulador del quemador. El quemador no debe encenderse hasta haber transcurrido un minuto.
- La utilización de una cocina a gas conlleva la generación de calor y vapor en la estancia donde se instale. Asegúrese de que la cocina esté bien ventilada. Deje abiertos los orificios de ventilación naturales o instale un dispositivo mecánico de ventilación (campana extractora).
- Un uso intensivo y duradero del aparato puede provocar que sea necesaria una ventilación adicional de la estancia, como abrir una ventana o aumentar el nivel de ventilación de la campana extractora (si existe).
- Vigile a los niños que se encuentren cerca del aparato. Nunca permita que jueguen cerca o con el aparato.
- El aparato alcanza temperaturas muy elevadas durante su uso.
- Los niños deben mantenerse alejados hasta que se haya enfriado.
- El aparato está concebido para ser utilizado por personas adultas.
- Los niños pueden sufrir lesiones al tirar de sartenes u ollas situadas sobre el aparato.
- Este aparato puede ser utilizado por niños mayores de 8 años y por personas con capacidades físicas, sensoriales o mentales limitadas o que carezcan de la experiencia y conocimientos necesarios siempre y cuando una persona responsable les haya explicado detalladamente las funciones y las indicaciones de seguridad y comprendan los riesgos relacionados.
- Las labores de limpieza y mantenimiento no podrán ser realizadas por niños si estos no se encuentran bajo supervisión.
- Utilice el aparato solamente para preparar alimentos.
- No modifique el aparato en ningún caso. Los quemadores no deben utilizarse con un temporizador externo o una toma de corriente por control remoto.
- En ningún caso utilice el aparato si ha entrado en contacto con el agua. Este aparato no debe manipularse con las manos mojadas.
- Las superficies de cocción y de calentamiento del aparato alcanzan temperaturas muy elevadas durante su utilización. Tenga en cuenta todas las medidas de seguridad necesarias.
- No utilice prendas de ropa largas durante la cocción y tenga cuidado de que los paños de cocina, etc. no entren en contacto con las llamas para evitar que se incendien.
- No deje el aparato en marcha si no se encuentra bajo supervisión.
- Las sartenes inestables o inclinadas no deben utilizarse, pues pueden causar accidentes debido a caídas o vertidos.
- No utilice ni almacene materiales fácilmente inflamables en los muebles cercanos al aparato.
- Los alimentos perecederos, objetos de plástico o aerosoles pueden verse afectados por el calor y no deben almacenarse debajo o encima del aparato.
- No rocíe aerosoles cerca del aparato mientras esté en funcionamiento.

- Utilice agarradores o guantes resistentes al calor cuando sujete las ollas o sartenes calientes.
- Asegúrese de que los agarradores o guantes no estén mojados ni húmedos, pues esto puede provocar que el material conduzca el calor rápidamente y le genere quemaduras.
- Encienda el quemador solamente cuando haya colocado las ollas y sartenes. No caliente ollas o sartenes vacías.
- No coloque recipientes de plástico o aluminio sobre el aparato.
- Si tiene algún órgano artificial, como un corazón artificial, consulte a un médico antes de utilizar el aparato.
- No utilice paños de cocina, bayetas ni materiales similares en lugar de un agarrador. Estos materiales pueden inflamarse fácilmente en el quemador y provocar un incendio.
- Al utilizar recipientes de vidrio, asegúrese de que sean adecuados para la placa de cocción. Si la superficie de vidrio se agrieta, apague el aparato para evitar descargas eléctricas.
- Para minimizar el riesgo de quemaduras y de incendios y evitar que los alimentos se cocinen demasiado, mueva las asas de las ollas/sartenes hacia el lado o hacia el centro de la placa, de modo que no se sitúen directamente sobre otro quemador.
- Apague siempre el quemador antes de retirar la sartén del fuego.
- Nunca deje alimentos friéndose a fuego fuerte sin supervisión.
- Caliente aceite y grasa progresivamente y supervise el proceso.
- Los alimentos para freír deben estar lo más secos posible. Un alimento descongelado o humedad en alimentos frescos pueden provocar que la grasa forme burbujas y salpiquen por los laterales de la sartén.
- Nunca intente mover una sartén con grasa caliente, especialmente freidoras. Espere a que la grasa se haya enfriado por completo.
- Asegúrese de que los reguladores se encuentren en la posición "OFF" (apagado) si no se utiliza el aparato.

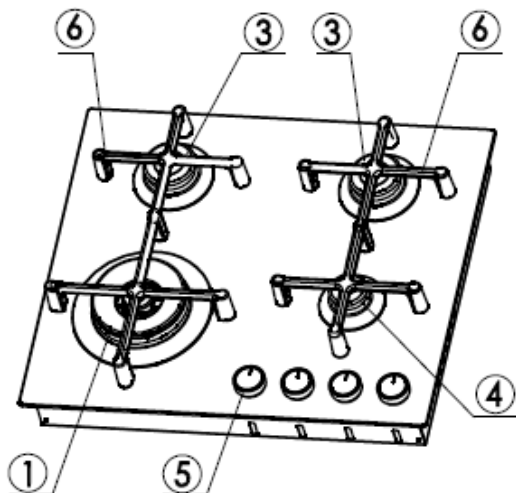
Instrucciones especiales para el manejo de aparatos eléctricos

- No toque el aparato si tiene las manos o los pies mojados o húmedos.
- No utilice el aparato con los pies descalzos.
- No tire del cable de alimentación para desenchufar el aparato.
- No deje el aparato al aire libre donde se vea expuesto al sol, lluvia, etc.
- No deje que los niños o personas que no puedan utilizar el aparato por sí mismos permanezcan cerca del aparato.
- Si utiliza una toma de corriente cerca del aparato, asegúrese de que los cables de alimentación de los aparatos electrónicos utilizados no lo toquen y que estén lo suficientemente lejos de todas las piezas calientes del aparato.
- Cuando deje de utilizar el aparato, compruebe que todos los reguladores se encuentren en la posición "OFF" (apagado).
- Antes de limpiar y de realizar labores de mantenimiento en el aparato, desconecte el enchufe de la toma de corriente.

- Apague el aparato inmediatamente en caso de una avería o defecto y desconecte el enchufe de la toma de corriente. No intente reparar el aparato por su cuenta. Contacte con el servicio de atención al cliente o con una persona igualmente cualificada. Para ello, consulte los datos que contiene la placa técnica.
- Si el aparato queda fuera de servicio, en desuso o se va a proceder a su eliminación, es necesario inutilizarlo (por ejemplo, cortando el cable de alimentación, etc.). Retire especialmente aquellas piezas que puedan suponer una fuente de riesgo, por ejemplo, si los niños juegan con ellas.

VISTA GENERAL DEL APARATO

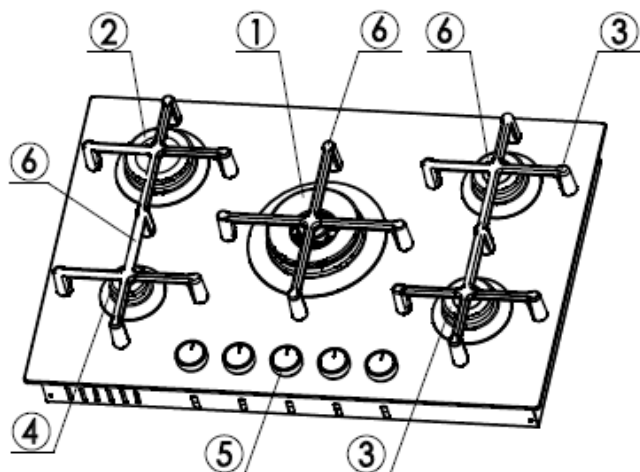
Número de artículo 10035464, 10046704, 10046706



1	Quemador wok	5	Regulador de control de los quemadores de gas
3	Quemador normal (SR)	6	Soporte de sartén para los quemadores de gas
4	Quemador auxiliar (AUX)		

Nota: el tamaño del soporte de sartén corresponde al tamaño del quemador de gas. Asegúrese de que el soporte de sartén siempre se instale en el quemador con el diámetro adecuado.

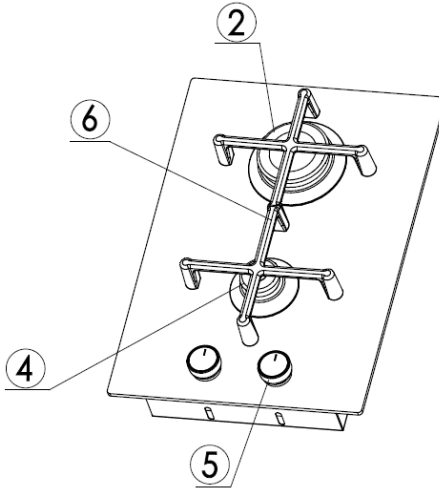
Número de artículo 10035465, 10046705, 10046707



1	Quemador wok	4	Quemador auxiliar (AUX)
2	Quemador potente (R)	5	Regulador de control de los quemadores de gas
3	Quemador normal (SR)	6	Soporte de sartén para los quemadores de gas

Nota: el tamaño del soporte de sartén corresponde al tamaño del quemador de gas. Asegúrese de que el soporte de sartén siempre se instale en el quemador con el diámetro adecuado.

Número de artículo 10039896



2	Quemador potente (R)	5	Regulador de control de los quemadores de gas
4	Quemador auxiliar (AUX)	6	Soporte de sartén para los quemadores de gas

Nota: el tamaño del soporte de sartén corresponde al tamaño del quemador de gas. Asegúrese de que el soporte de sartén siempre se instale en el quemador con el diámetro adecuado.

INSTALACIÓN (INSTALADOR)

Información técnica

- La instalación y los ajustes, modificaciones y mantenimiento del aparato deben ser realizadas por un técnico o instalador cualificado. El fabricante no se hará responsable de daños materiales o personales provocados por una instalación incorrecta del aparato.
- Los mecanismos de seguridad y ajuste de los aparatos solo deben ser modificados durante su vida útil por el fabricante o por un proveedor debidamente autorizado.
- Los aparatos compatibles con todos los gases solo pueden instalarse como "clase 3" (empotrados) de conformidad con las normas sobre gas.
- Todas las paredes laterales (solo una, derecha o izquierda) que sobresalgan de la superficie de trabajo en altura, deberán situarse al menos a 50 mm de distancia de la superficie de trabajo.
- El adhesivo empleado para unir los plásticos laminados con los muebles debe soportar al menos 150 °C de temperatura para que el plástico laminado no se despegue.
- La instalación de los aparatos compatibles con todos los gases debe cumplir con la normativa nacional vigente.
- Este aparato no está conectado a un tiro de extracción para evacuar los productos de combustión. Por tanto, debe realizarse la conexión teniendo en cuenta las reglas de instalación anteriormente mencionadas. Es necesario observar especialmente las siguientes instrucciones de ventilación y extracción de aire.

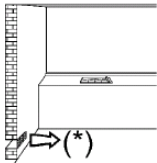
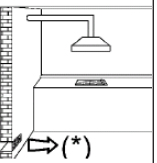
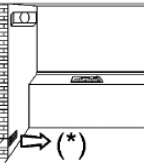
Ventilación de la habitación

La habitación en la que se instale la unidad debe estar ventilada en todo momento para garantizar el funcionamiento adecuado de la unidad de acuerdo con la normativa nacional. La cantidad de aire necesaria es la que se requiere para la combustión regular del gas y la ventilación del local y su volumen debe ser de al menos 20 m³. El flujo de aire natural debe ser guiado a través de aberturas permanentes en las paredes de la habitación a ventilar (que conducen al exterior), las aberturas deben tener una sección transversal mínima de 100 cm² para los aparatos equipados con un supresor de llama (FSD) en cada quemador (véase la figura 1). Las aberturas deben ser arregladas de manera que nunca se bloqueen. Si el aparato no está equipado con un supresor de llama (FSD) en cada quemador, la sección transversal mínima debe ser de 200 cm².

También se permite la ventilación indirecta mediante el suministro de aire de las salas adyacentes a la sala que se va a ventilar, en estricto cumplimiento de los reglamentos nacionales aplicables.

Ubicación y ventilación

Los aparatos de gas siempre deben evacuar los productos de la combustión a través de tubos de escape conectados a una chimenea o directamente al exterior (véase la figura 2). Si no es posible utilizar un extractor, se permite la instalación de un ventilador cerca de la ventana o en una pared exterior, que debe encenderse cada vez que se utilice el aparato (véase la figura 3), con sujeción a las normas y reglamentos de ventilación aplicables.

(*) Área de entrada de aire: Sección transversal mínima de 100 cm ²		
		
Ilustración 1	Ilustración 2	Ilustración 3

Nota: El uso de un aparato de gas produce calor y libera humedad en la habitación donde se instala el aparato. Por esta razón, la habitación en la que se instale el aparato debe estar bien ventilada. Los orificios de ventilación del aparato (véase la figura 1) deben estar siempre despejados. Encienda el dispositivo de ventilación (campana extractora o ventilador eléctrico - ver figuras 2 y 3). Si se utiliza la unidad durante un largo período de tiempo, puede ser necesaria una ventilación adicional, como la apertura de una ventana o el aumento de la potencia del sistema de ventilación mecánica (si procede).

Desembalar el aparato

Después de haber retirado el embalaje interior y exterior de todas las piezas, asegúrese de que el aparato se encuentre en perfecto estado. Si tiene dudas, no utilice el aparato y contacte con el servicio de atención al cliente.

Algunas piezas están montadas en el aparato y protegidas con una lámina de plástico. Estas láminas de plástico deben retirarse antes de utilizar el aparato. Se recomienda cortar la lámina de plástico por los lados con un cuchillo o cúter afilados.

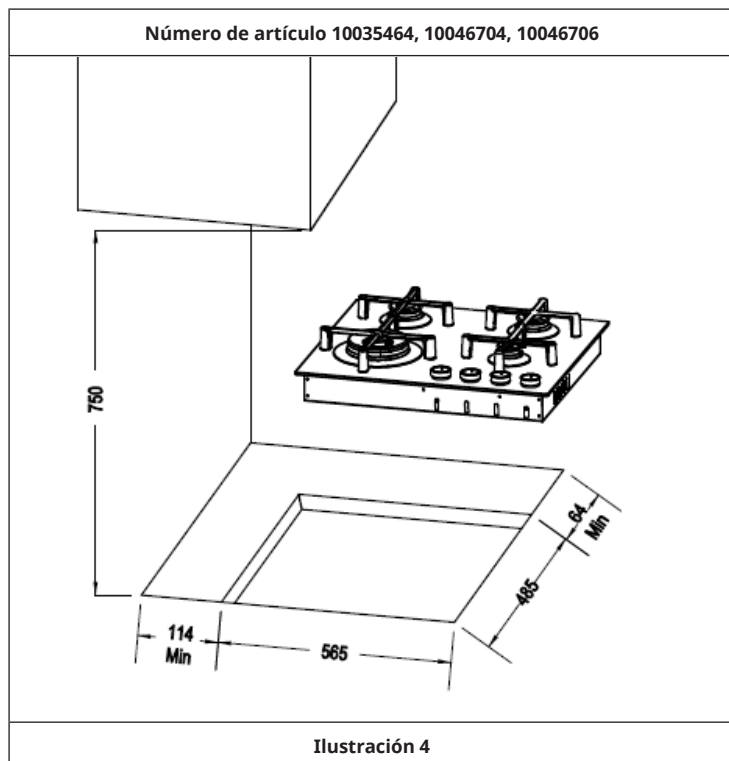


ATENCIÓN

¡Peligro de asfixia y lesiones para los niños! Los materiales de embalaje utilizados (cartón, bolsas, espuma de poliestireno, clavos, etc.) deben mantenerse fuera del alcance de los niños, ya que representan una fuente potencial de peligro.

Instalación y fijación de la placa de cocción

Las dimensiones de la abertura en la parte superior del armario modular en el que se empotrará la placa de cocción se indican en la figura 4. Mantenga una distancia mínima de 750 mm entre los armarios o campanas y la parte superior del aparato.



Número de artículo 10035465, 10046705, 10046707

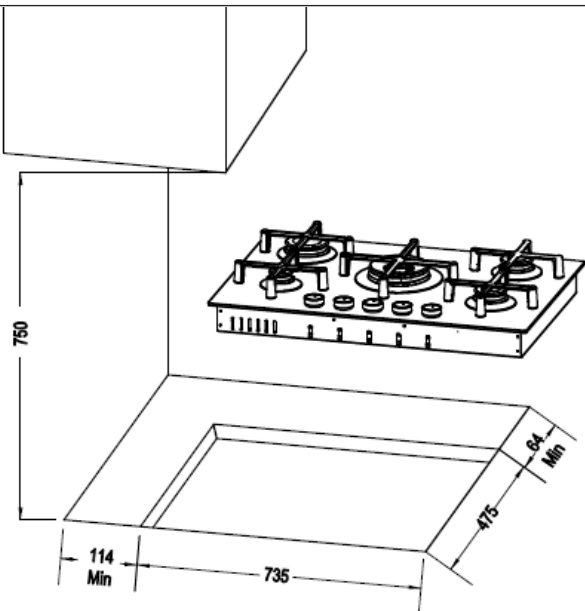
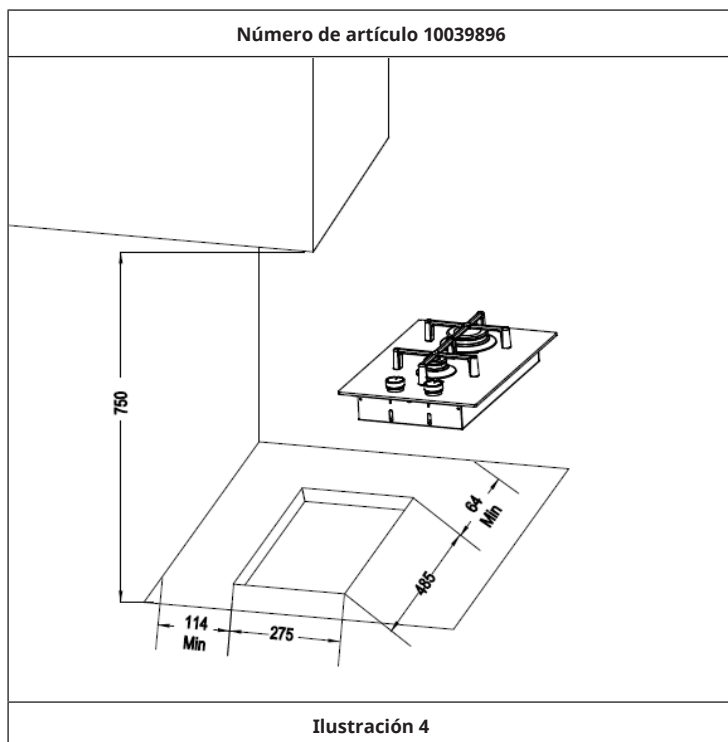
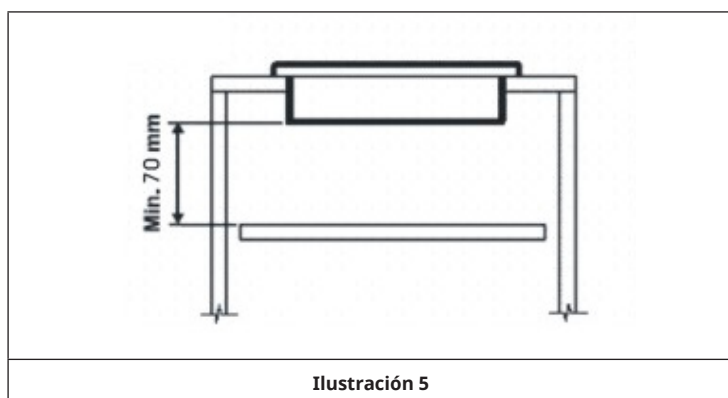


Ilustración 4



Información importante: es necesario instalar un separador de madera debajo de la placa de cocción que se sitúe al menos a 70 mm de la base de esta y se pueda extraer fácilmente para facilitar posibles trabajos de mantenimiento (véase ilustración 5).



Instalación y fijación de la cocina

La placa de cocción dispone de una junta especial que evita que se filtren líquidos a la estructura. Para instalar correctamente la junta, debe cumplir estrictamente las siguientes instrucciones:

- Despegue la parte trasera del canto lateral que posee el acolchado de gomaespuma (véase ilustración 6).
- Fije la junta de manera homogénea y firme a la placa de cocción, presionándola con los dedos.
- Retire las tiras de protección de la junta. Pase los ganchos por la carcasa correspondiente (K) de la placa de cocción e introdúzcalos por el orificio de la carcasa. Fije la junta con los tornillos de fijación correspondientes (V) (véase ilustración 7).
- Coloque el soporte de la sartén en la marca de la base (véase ilustración 8).

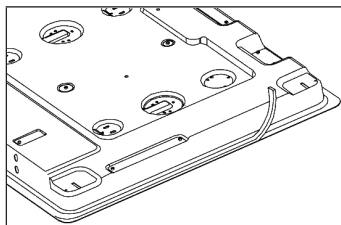


Ilustración 6

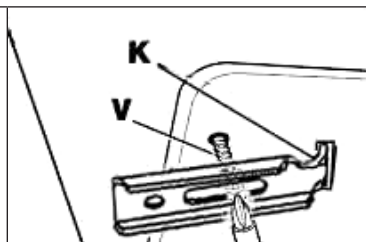


Ilustración 7

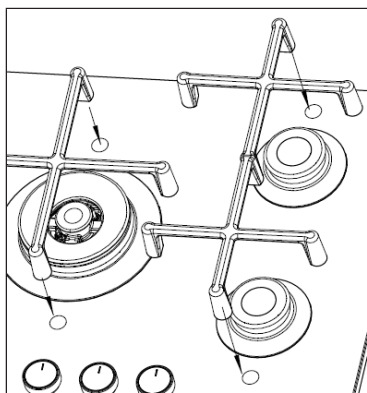


Ilustración 8

INSTALAR LA CONEXIÓN DE GAS (INSTALADOR)

Nota: La instalación, el ajuste, la modificación y el mantenimiento de la unidad deben ser realizados por un técnico o instalador cualificado. ¡No conectes el aparato al suministro de gas tú mismo!

Notas importantes sobre la conexión de gas

- Antes de conectar el aparato a la red de gas, compruebe que la información de la placa de características de la parte inferior del aparato coincide con la información de la placa de características correspondiente de la red de gas. Todas las condiciones de ajuste del aparato se especifican en la placa de características: tipo de gas y presión de funcionamiento del gas.
- Después de la instalación, use una solución jabonosa para detectar fugas. ¡Nunca uses una llama abierta para comprobar si hay fugas!

Si el gas se va a suministrar a través de tuberías, el aparato debe conectarse al suministro de gas de la siguiente manera

- con una manguera de acero inoxidable sin costura, de acuerdo con la normativa nacional vigente, con una extensión máxima de 2 metros y juntas de acuerdo con la normativa nacional vigente. Después de instalar el aparato, asegúrese de que la manguera no entre en contacto, no se aplaste ni se doble por las partes móviles del aparato en las que está integrada la placa de cocción (por ejemplo, los cajones).
- con un tubo de acero rígido, de acuerdo con la normativa nacional, cuyas conexiones deben hacerse con conexiones roscadas de acuerdo con la norma ISO 7/1. No se permite el uso de cáñamo con adhesivos adecuados o cinta de teflón como relleno.
- con un tubo de cobre, según la normativa nacional vigente, cuyas conexiones deben hacerse con conexiones estancas según la normativa nacional vigente.

Si el gas debe ser suministrado directamente de un cilindro de gas, el aparato (con un regulador de presión de gas) debe ser instalado de la siguiente manera :

- con mangueras de acero inoxidable sin costura, de acuerdo con la normativa nacional vigente, con una extensión máxima de 2 metros y juntas de acuerdo con la normativa nacional vigente. Asegúrese de que la manguera no entre en contacto, no se comprima ni se doble excesivamente por las partes móviles del aparato en el que está instalada la placa de cocción (por ejemplo, los cajones). Recomendamos acoplar un adaptador especial (disponible en los comercios especializados) a la manguera para facilitar la conexión a la conexión de la manguera del regulador de presión de la botella de gas.

En cualquier caso, la manguera que conecta el aparato al suministro de gas debe colocarse con los codos más planos posibles. La junta de goma colocada por el instalador entre la conexión de entrada de gas del aparato y la conexión de la manguera debe cumplir la norma EN 549 (disponible en los comercios especializados).



ATENCIÓN

¡Peligro de daños a la propiedad y lesiones personales! Al conectar el aparato al suministro de gas, debe evitarse cualquier tipo de carga en el aparato.

AJUSTAR EL APARATO (INSTALADOR)

- Antes de realizar cualquier tipo de trabajo de ajuste, es necesario comprobar los ajustes del aparato. Deben consultarse los datos sobre los ajustes adecuados en la placa técnica, situada en la parte inferior del aparato.
- Antes de realizar cualquier ajuste que sea necesario en la primera instalación o en un cambio del tipo de gas, desconecte el enchufe de la toma de corriente.
- Cuando se haya realizado el ajuste o el preajuste, un técnico deberá realizar un nuevo sellado.
- Para ajustar la “tasa de reducción” emplee un destornillador adecuado para pasar de gas natural a butano/propano, encienda los quemadores uno por uno y gire el regulador a la posición mínima (llama pequeña). Desmonte el regulador y desatornille el tornillo de desviación en sentido horario. Vuelva a colocar el regulador en su posición y compruebe que la llama arde de un modo estable girando el regulador desde la posición máxima (llama grande) hasta la posición mínima (llama pequeña) y viceversa.
- Para ajustar la “tasa de reducción” de gas butano/propano a gas natural, emplee un destornillador adecuado, encienda primero los quemadores uno por uno y coloque el regulador en la posición mínima (llama pequeña). Desmonte el regulador y extraiga el tornillo de desviación en sentido antihorario para regular la potencia correcta de la llama. Vuelva a colocar el regulador en su posición y compruebe que la llama arde de un modo estable girando el regulador desde la posición máxima (llama grande) hasta la posición mínima (llama pequeña) y viceversa.
- No es necesario realizar un ajuste de aire primario en las cocinas a gas.

Ajuste de las válvulas de gas

La posición para la reducción del suministro de gas puede ajustarse de la siguiente manera:

- Encienda el quemador y gire la perilla rotativa a la posición para reducir el suministro de gas (llama pequeña).
- Quita el mando giratorio, que simplemente se empuja en el grifo.
- Inserte un pequeño destornillador en el puerto superior y gire el tornillo de gas a la izquierda o a la derecha hasta que la llama del quemador pueda ajustarse fácilmente a la posición inferior.

- En las llaves con elementos térmicos de seguridad, el tornillo de ajuste se sitúa a los lados de los soportes.
- Asegúrese de que al pasar rápidamente desde la posición máxima (llama grande) a la posición mínima (llama pequeña) el quemador no se apague.

Nota: Si, después de usar la placa de cocción durante un período prolongado, la llave se roza al girar, póngase en contacto con el servicio de atención al cliente para que le cambien la llave.

TRANSFORMACIÓN DEL APARATO (INSTALADOR)

Sustituir inyectores

- Los quemadores se pueden ajustar para distintos tipos de gas integrando simplemente los inyectores adecuados para el gas utilizado. Los kits de inyectores se pueden adquirir junto con el aparato o en establecimientos.
- Para ello, primero es necesario desmontar la cubierta del quemador y, con una llave tubular, soltar los inyectores y sustituirlos por otros que se correspondan con el nuevo tipo de gas. Los nuevos inyectores deben quedarse bien encajados. Está prohibido aplicar material sobre la rosca de los inyectores.
- A modo de orientación para el instalador, en la sección “Datos técnicos” hay una tabla con las entradas de calor nominal, el diámetro del inyector y la presión de funcionamiento de los distintos tipos de gas. Para cada inyector se indica el diámetro apropiado.
- Tras sustituir los inyectores, el técnico debe ajustar los quemadores como se indica en las secciones anteriores y volver a sellar las zonas de ajuste o preajuste.

Nota importante: Después de la modificación, la placa de identificación colocada en la parte inferior del aparato para el ajuste debe ser sustituida por la nueva placa de identificación correspondiente al nuevo ajuste de gas. La pegatina está incluida en el “Kit de inyección”.

MANTENIMIENTO (INSTALADOR)

Nota: Antes de realizar los trabajos de mantenimiento y de sustituir piezas, desconecte el suministro eléctrico y de gas.

Sustituir los componentes

- Para acceder a la placa de terminales y al cable de alimentación, es necesario desmontar la placa de cocción soltando los tornillos de fijación correspondientes (V) de la carcasa (consultar ilustración 7).
- Si es necesario sustituir el cable de alimentación, contacte con el servicio de atención al cliente o con una persona con cualificación similar, pues para esta acción se requieren herramientas especiales. El técnico debe conectar un cable con la sección adecuada, donde el cable a tierra sea más largo que el cable de fase. Además, es necesario seguir las indicaciones de instalación eléctrica.
- Para sustituir otros componentes eléctricos y de gas que se encuentran en el interior de la zona de cocción, basta con desmontar la placa de trabajo y soltar los tornillos de fijación del quemador.
- Sustituya la junta cada vez que cambie la llave para garantizar una estanqueidad perfecta entre la carcasa y los rieles.

DESMONTAJE (INSTALADOR)

Nota: La instalación/montaje y el desmontaje de la unidad sólo deben ser realizados por personal cualificado.

Antes de desmontar la unidad, debe purgarse el gas que haya en ella. Proceda de la siguiente manera:

- Cierre todas las válvulas de suministro, pero no desconecte todavía la cocina de gas de la línea.
- Ahora encienda todos los quemadores. El gas restante contenido en el aparato se quema en poco tiempo.
- Después de esto, las tuberías del aparato están libres de gas y la cocina de gas puede ser desconectada de las conexiones.

Indicaciones importantes sobre el desmontaje del aparato

- El desmontaje es el mismo que la instalación/montaje, pero en orden inverso.
- Al desmontar el aparato, pida ayuda a una segunda persona para evitar lesiones.
- Asegure una ventilación suficiente de la zona de trabajo durante el desmontaje.
- No hay motores ni acumuladores en esta placa de cocción de gas. Observe el

apartado "Indicaciones sobre la retirada del aparato".

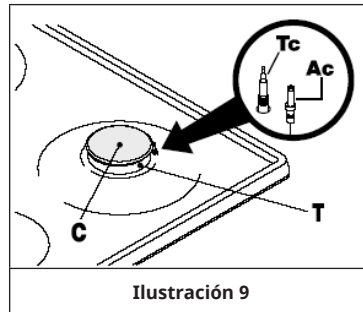
MANEJO

Indicaciones de uso importantes

- No deje el aparato sin supervisión si los quemadores o la placa de cocción esté en funcionamiento. Asegúrese de que los niños pequeños se mantengan a distancia. Controle el posicionamiento correcto del soporte para sartenes y ollas y mantenga siempre a la vista los recipientes de cocción cuando utilice aceite y grasa, pues son fácilmente inflamables.
- No utilice botes de spray cerca del aparato cuando esté en movimiento.
- Si la placa de cocción empotrada dispone de una tapa, quite todos los restos de comida de la superficie antes de abrir la tapa.
- Proceda con especial cuidado si la placa empotrada dispone de una tapa de cristal, pues puede explotar si se calienta demasiado. Después de su uso, apague todos los quemadores y placas. Deje que la placa de cocción se enfríe antes de cerrar la tapa.
- Si detecta grietas en la superficie de la placa de cocción, desconecte inmediatamente el aparato del suministro eléctrico.
- Después de haber utilizado el aparato, asegúrese de que todos los elementos de control se encuentren en la posición "OFF" (apagado).

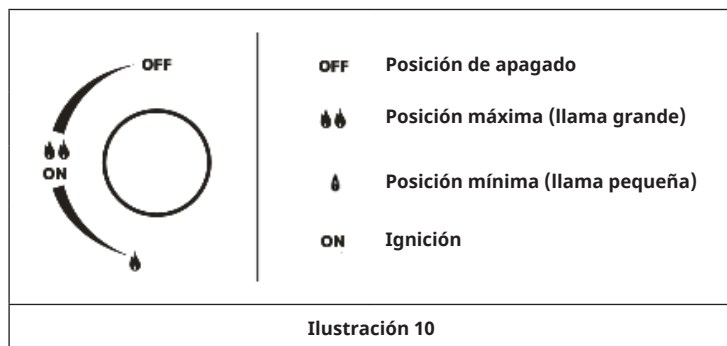
Quemadores de gas

- Los quemadores están graduados en tamaño y potencia para proporcionar exactamente el calor necesario para cualquier tipo de cocina.
- Los quemadores pueden estar equipados con un pararrayos de llama (FSD = termopar, ver Figura 9).
- En la parte superior de cada perilla, un diagrama indica a qué quemador o elemento calefactor se refiere la perilla.



Ignición manual

1. Presione la perilla correspondiente al quemador deseado y gire desde la posición "OFF" hasta la posición máxima (llama grande, ver Figura 10) en el sentido de las agujas del reloj. Sostenga un fósforo encendido cerca del quemador.
2. Una vez encendido el quemador, gire el mando giratorio de la posición máxima (llama grande) a la mínima (llama pequeña) y compruebe que la llama arde uniformemente. Para apagar el quemador, gire el mando giratorio en el sentido de las agujas del reloj hasta la posición "OFF").



Encendido eléctrico automático (sólo con ciertos equipos en el aparato, véase la figura 9, designación Ac)

1. El control de encendido está integrado en el mando giratorio. Presione la perilla correspondiente al quemador deseado y gire desde la posición "OFF" hasta la posición máxima (llama grande, ver Figura 10) en el sentido de las agujas del reloj. La chispa se encenderá automáticamente. Sostén la perilla hasta que la llama se encienda. En caso de un fallo de energía, también puedes encender los quemadores con un fósforo.
2. Después de encender, gire el mando desde la posición máxima (llama grande) a la mínima (llama pequeña) y compruebe que la llama arde uniformemente. Para apagar el quemador, gire la perilla en el sentido de las agujas del reloj hasta la posición "OFF").

Encendido de quemadores equipados con termopares de seguridad (sólo con determinados equipos del aparato, véase la figura 9, designación Tc)

1. Si los quemadores están equipados con un dispositivo de protección de la llama (FSD = elemento térmico, ilustración 9, Tc), repita los procesos anteriormente descritos.
2. En cuanto la llama arda, mantenga el regulador pulsado durante 10 segundos para que el dispositivo de protección de la llama (FSD = elemento térmico) se pueda calentar. Si los quemadores no se encienden transcurrido este periodo,

querrá decir que el dispositivo de protección de la llama (FSD = elemento térmico) no está lo suficientemente caliente. Repita el proceso.

Uso óptimo de los quemadores

Para lograr el máximo rendimiento con el mínimo consumo de gas, deben observarse los siguientes puntos :

- En cuanto el quemador se encienda, ajuste la llama según sus necesidades, desde la posición máxima (llama grande) hasta la posición mínima (llama pequeña).
- Para cada quemador, utilice el tamaño correcto de sartén/olla (solo con base plana) (consultar la tabla siguiente y la ilustración 11).
- Si el contenido de la olla/sartén comienza a hervir, gire el regulador hacia abajo hasta la posición mínima correspondiente a la potencia reducida (llama pequeña).
- Coloque siempre una tapa a la sartén/olla.

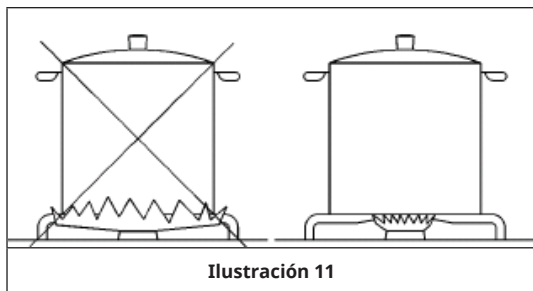


Ilustración 11

Diámetro de olla/sartén (Ø en cm)				
Número de artículo	Wok	Quegador potente	Quegador normal	Quegador auxiliar
10035464, 10046704, 10046706	24-26	-	20-22	10-15
10035465, 10046705, 10046707	24-26	24-26	20-24	10-15
10039896	-	22-24	-	10-15

, LIMPIEZA Y CUIDADO

Nota: Apague el aparato y desconecte el enchufe de la toma de corriente antes de limpiarlo y de realizar mantenimiento.

Limpiar la superficie de la cocina

- La superficie de la placa de cocción, el soporte de la cacerola, la cubierta esmaltada del quemador (C) y los cabezales del quemador (T) (véase la figura 9) deben limpiarse con agua jabonosa caliente después de cada uso, enjuagarse y luego secarse bien para asegurar que estén en perfectas condiciones. Nunca los limpie mientras la cubierta y los componentes estén todavía calientes.
- No use almohadillas metálicas o abrasivas, polvo para fregar o aerosoles agresivos.
- Nunca deje residuos de vinagre, café, leche, agua salada, jugo de limón o de tomate, etc. en las superficies durante un largo período de tiempo.



ADVERTENCIA

Existe riesgo de quemaduras. Las piezas accesibles del aparato pueden alcanzar temperaturas muy elevadas cuando se utilice el soporte para sartenes. Mantenga a los niños alejados del aparato. No toque las placas de luz LED situadas bajo los reguladores.

Siga estas instrucciones antes de volver a colocar los componentes:

- Compruebe que los cabezales de los quemadores y sus correspondientes tapas estén correctamente colocados en sus carcasas (consultar ilustración 9).
- Asegúrese de que las ranuras del quemador no se obstruyan con objetos extraños.
- Si durante la instalación o tras unas veces de uso detecta que uno de los reguladores se gira con dificultad, en ningún caso intente aplicar la fuerza; contacte con el servicio de atención al cliente.
- Después de su utilización, las placas deben tratarse con productos especiales para conservar su buen estado; dichos productos están disponibles en establecimientos para que la superficie continúe limpia y brillante. De este modo, se evitará la formación de óxido.
- Si se vierte líquido sobre el aparato, es necesario retirarlo inmediatamente con una esponja.

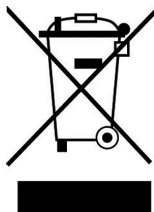
DETECCIÓN Y RESOLUCIÓN DE PROBLEMAS

Algunos de los problemas mencionados pueden estar causados por trabajos de mantenimiento o por olvidar algunos pasos de trabajo y por tanto deberían ser fáciles de resolver sin necesidad de requerir asistencia técnica.

Si su aparato no funciona correctamente:

- Asegúrese de que la llave de gas esté abierta.
- Compruebe que el enchufe esté conectado.
- Compruebe que los reguladores estén ajustados correctamente para la cocción y repita los pasos indicados en el manual.
- Compruebe el interruptor de seguridad de la instalación eléctrica (RCD). Si el sistema presenta fallos, contacte con un electricista.

INDICACIONES SOBRE LA RETIRADA DEL APARATO



Si en su país existe una disposición legal relativa a la eliminación de aparatos eléctricos y electrónicos, este símbolo estampado en el producto o en el embalaje advierte que no debe eliminarse como residuo doméstico. En lugar de ello, debe depositarse en un punto de recogida de reciclaje de aparatos eléctricos y electrónicos. Una gestión adecuada de estos residuos previene consecuencias potencialmente negativas para el medio ambiente y la salud de las personas. Puede consultar más información sobre el reciclaje y la eliminación de este producto contactando con su administración local o con su servicio de recogida de residuos.

FABRICANTE E IMPORTADOR (REINO UNIDO)

Fabricante:

Chal-Tec GmbH, Wallstraße 16, 10179 Berlín, Alemania.

Importador para Gran Bretaña:

Berlin Brands Group UK Limited
PO Box 42
272 Kensington High Street
London, W8 6ND
United Kingdom

FICHA TÉCNICA DEL PRODUCTO UE

Este documento sirve para demostrar la conformidad con el Reglamento (UE) n° 66/2014.

Especificaciones según la norma EN 30-2-1:2015

La eficiencia energética de los quemadores de gas de una placa de cocción doméstica se calcula como sigue:

$$EE_{gas\ burner} = \frac{E_{theoretic}}{E_{gas\ burner}} \times 100$$

	Símbolo	Quegador	Valor	Unidad
Identificación del modelo	10035464, 10046704, 10046706			
Tipo de placa de cocina	Placa de gas			
Número de quemadores de gas	--	--	4	--
Eficiencia energética por quemador de gas	EE gas burner	Quemador wok Quemador potente Quemador normal (2x) Quemador auxiliar	52,2 -- 58,1 n/a	%
Eficiencia energética de la placa de gas	EE gas hob		56,1	%

	Símbolo	Quemador	Valor	Unidad
Identificación del modelo	10035465, 10046705, 10046707			
Tipo de placa de cocina	Placa de gas			
Número de quemadores de gas	--	--	5	--
Eficiencia energética por quemador de gas	EE gas burner	Quemador wok	52,2	%
		Quemador potente	54,8	
		Quemador normal (2x)	58,1	
		Quemador auxiliar	n/a	
Eficiencia energética de la placa de gas	EE gas hob		55,8	%

	Símbolo	Quemador	Valor	Unidad
Identificación del modelo	10039896			
Tipo de placa de cocina	Placa de gas			
Número de quemadores de gas	--	--	2	--
Eficiencia energética por quemador de gas	EE gas burner	Quemador wok	--	%
		Quemador potente	55,8	
		Quemador normal	--	
		Quemador auxiliar	n/a	
Eficiencia energética de la placa de gas	EE gas hob		55,8	%

Gentile cliente,

La ringraziamo per aver acquistato il dispositivo. La preghiamo di leggere attentamente le seguenti istruzioni per l'uso e di seguirle per evitare possibili danni. Non ci assumiamo alcuna responsabilità per danni scaturiti da una mancata osservazione delle avvertenze di sicurezza e da un uso improprio del dispositivo. Scansionare il codice QR seguente, per accedere al manuale d'uso più attuale e per ricevere informazioni sul prodotto.



INDICE

Dati tecnici	112
Avvertenze di sicurezza	114
Panoramica del dispositivo	117
Installazione (installatore)	120
Collegare l'allacciamento del gas (installatore)	126
Regolazione del dispositivo (installatore)	127
Modifica del dispositivo (installatore)	128
Manutenzione (installatore)	129
Smontaggio	129
Utilizzo	130
Pulizia e manutenzione	133
Ricerca e correzione degli errori	134
Avviso di smaltimento	134
Produttore e importatore (UK)	134
Scheda informativa del prodotto UE	135

DATI TECNICI

Numero articolo	10035464, 10035465, 10039896, 10046704, 10046705, 10046706, 10046707
Alimentazione	220-240 V ~ 50/60 Hz

Numero articolo		10035464, 10046704, 10046706			
PIN		2531DP-0053			
Bruciatore		Tipo di gas	Pressione	Diametro iniettore	Immissione calore
N°	Denominazione		mbar	1/100 mm	kW
1	Bruciatore wok	G30 (Butano)	28-30	100	4,0
		G30 (Butano)	50	78	4,0
		G20 (gas naturale)	20	150	4,0
2	Bruciatore rapido (R)	-	-	-	-
3	Bruciatore semi-rapido (SR)	G30 (Butano)	28-30	65	1,75
		G30 (Butano)	50	58	1,75
		G20 (gas naturale)	20	97	1,75
4	Bruciatore ausiliario (AUX)	G30 (Butano)	28-30	50	1,0
		G30 (Butano)	50	43	1,0
		G20 (gas naturale)	20	72	1,0

Numero articolo		10035465, 10046705, 10046707			
PIN		2531DP-0053			
Bruciatore		Tipo di gas	Pressione	Diametro iniettore	Immissione calore
N°	Denominazione		mbar	1/100 mm	kW
1	Bruciatore wok	G30 (Butano)	28-30	100	4,0
		G30 (Butano)	50	78	4,0
		G20 (gas naturale)	20	150	4,0
2	Bruciatore rapido (R)	G30 (Butano)	28-30	85	3,0
		G30 (Butano)	50	75	3,0
		G20 (gas naturale)	20	115	3,0
3	Bruciatore semi-rapido (SR)	G30 (Butano)	28-30	65	1,75
		G30 (Butano)	50	58	1,75
		G20 (gas naturale)	20	97	1,75
4	Bruciatore ausiliario (AUX)	G30 (Butano)	28-30	50	1,0
		G30 (Butano)	50	43	1,0
		G20 (gas naturale)	20	72	1,0

Numero articolo		10039896			
PIN		2531DP-0053			
Bruciatore		Tipo di gas	Pressione	Diametro iniettore	Immissione calore
N°	Denominazione		mbar	1/100 mm	kW
1	Bruciatore wok	-	-	-	-
2	Bruciatore rapido (R)	G30 (Butano)	28-30	85	3,0
		G30 (Butano)	50	75	3,0
		G20 (gas naturale)	20	115	3,0
3	Bruciatore semi-rapido (SR)	-	-	-	-
4	Bruciatore ausiliario (AUX)	G30 (Butano)	28-30	50	1,0
		G30 (Butano)	50	43	1,0
		G20 (gas naturale)	20	72	1,0

AVVERTENZE DI SICUREZZA

Leggere attentamente il manuale d'uso prima di installare e utilizzare il dispositivo. Conservare il manuale per futuri utilizzi. Se il dispositivo viene dato a un'altra persona, accludere il manuale d'uso.

- Il dispositivo deve essere installato in un locale ben ventilato e nel rispetto delle norme applicabili.
- Prima dell'installazione assicurarsi che l'alimentazione di gas ed elettrica corrispondano ai dati forniti sulla targhetta del dispositivo.
- Se il dispositivo viene installato su barche o roulotte, non utilizzarlo per riscaldare l'ambiente.
- Il condotto del gas e il cavo d'alimentazione devono essere montati in modo da non entrare in contatto con componenti del dispositivo.
- Il dispositivo va installato, adattato e mantenuto da un tecnico qualificato.
- Le condizioni di adattamento per questo dispositivo sono indicate sulla targhetta.
- Durante l'installazione dei dispositivi a gas devono essere rispettati e osservati tutti gli standard e le norme nazionali.
- La sicurezza elettrica del dispositivo può essere garantita solo se viene allacciato a un sistema con messa a terra che rispetti gli standard. Per maggiori informazioni rivolgersi al servizio clienti.
- Il produttore non può essere ritenuto responsabile per danni riconducibili a un'installazione, manutenzione o uso scorretto del dispositivo.
- Rimuovere tutti i materiali d'imballaggio prima di utilizzare il dispositivo. Controllare la presenza di eventuali danni dovuti al trasporto dopo aver disimballato il dispositivo. Se si notano danni, contattare il servizio di assistenza.
- Il materiale d'imballaggio deve essere smaltito subito dopo il disimballaggio. Tenere lontano dai bambini materiali come cartoni, sacchetti di plastica, materiale espanso, spille ecc.: pericolo di soffocamento!
- Dopo aver disimballato il dispositivo assicurarsi che non abbia subito danni. Se il cavo d'alimentazione dovesse risultare danneggiato, va sostituito dal produttore, dal servizio di assistenza o da un tecnico qualificato.
- Per quanto riguarda le riparazioni e gli adattamenti del dispositivo rivolgersi al servizio di assistenza o a un tecnico qualificato. Le parti di ricambio originali e gli accessori opzionali possono essere acquistati tramite il servizio clienti o un rivenditore autorizzato.
- Il dispositivo deve essere utilizzato esclusivamente per lo scopo previsto. E' adatto solo per cucinare in contesti casalinghi e non può essere usato a fini commerciali o industriali. In caso contrario può causare danni a cose e/o persone.
- Materiali e mobili intorno al dispositivo devono poter tollerare una temperatura minima superiore di 85 °C rispetto alla temperatura ambiente della stanza in cui si trova il dispositivo.
- Se la fiamma del dispositivo viene spenta involontariamente, spegnere il bruciatore e non riaccenderlo per qualche minuto.

- L'utilizzo di un fornello a gas comporta la formazione di vapore e calore nel locale in cui viene utilizzato. Assicurarsi che la cucina sia ben ventilata: lasciare aperte le prese di ventilazione naturale o installare un sistema di ventilazione meccanico (cappa aspirante).
- In caso di utilizzi frequenti del dispositivo può essere necessaria una maggiore ventilazione del locale, ad esempio aprendo una finestra o aumentando il livello di potenza della cappa aspirante (se presente).
- Sorvegliare i bambini che si trovano vicino al dispositivo. Non permettere loro di giocare con il dispositivo o nelle sue vicinanze.
- Il dispositivo diventa estremamente caldo durante l'utilizzo.
- Tenere i bambini lontano dal dispositivo fino a quando si è raffreddato.
- Questo dispositivo può essere utilizzato solo da persone adulte.
- I bambini possono ferirsi tirando giù dal dispositivo pentole o padelle.
- Questo dispositivo può essere utilizzato dai bambini maggiori di 8 anni e dalle persone con limitate capacità fisiche, sensoriali o mentali o da persone con esperienza e conoscenze insufficienti, solo se sono stati informati sulle funzioni del dispositivo e sono consapevoli dei rischi e dei pericoli connessi.
- I bambini non possono pulire e utilizzare il dispositivo senza la supervisione di un adulto.
- Utilizzare il dispositivo solo per preparare alimenti.
- Non modificare in alcun modo il dispositivo. I fornelli non devono essere utilizzati con timer esterni o telecomandi separati.
- Non utilizzare il dispositivo se è entrato in contatto con acqua e non utilizzarlo con le mani bagnate.
- Le superfici di cottura del dispositivo diventano bollenti durante l'utilizzo. Seguire tutte le procedure di sicurezza.
- Non indossare abiti lunghi mentre si cucina e assicurarsi che strofinacci da cucina, ecc. non entrino in contatto con le fiamme per evitare che prendano fuoco.
- Non lasciare il dispositivo incustodito mentre è in funzione.
- Non utilizzare padelle storte o instabili per evitare che cadano o si rovescino causando incidenti.
- Non utilizzare o conservare materiali facilmente infiammabili nei mobili che si trovano nelle immediate vicinanze del fornello.
- Gli alimenti deperibili, gli articoli di plastica e gli aerosol possono essere influenzati dal calore e non dovrebbero essere conservati sopra o sotto il dispositivo.
- Non spruzzare aerosol vicino all'apparecchio mentre è in funzione.
- Utilizzare presine termoresistenti quando si maneggiano pentole e padelle bollenti.
- Assicurarsi che le presine non diventino umide o bagnate, altrimenti il calore viene trasmesso più velocemente dal materiale correndo il rischio di ustionarsi.
- Accendere il bruciatore solo dopo averci posizionato sopra la pentola o la padella. Non scaldare pentole o padelle vuote.
- Non collocare oggetti di plastica o alluminio sul dispositivo.
- Se avete organi artificiali, come ad esempio un cuore artificiale, consultare un medico prima di utilizzare il dispositivo.

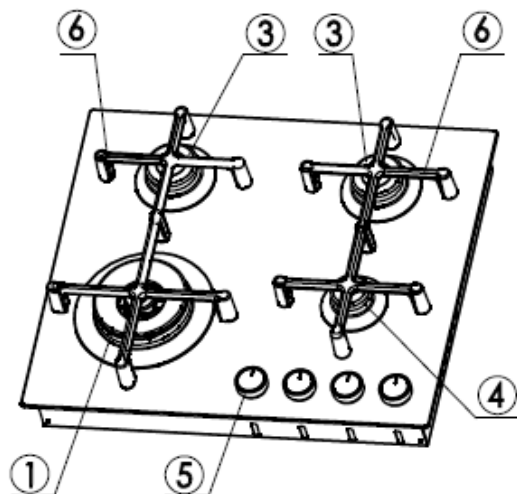
- Non utilizzare stracci, strofinacci o altri materiali simili al posto di una presina. Questi materiali possono prendere fuoco facilmente e causare incendi.
- Se si utilizzano stoviglie di vetro assicurarsi che siano adatte all'utilizzo sui fornelli. Se la superficie di vetro si crepa, spegnere il dispositivo per evitare folgorazioni.
- Per ridurre al minimo il rischio di incendio e ustione e per evitare di cuocere eccessivamente gli alimenti, girare le pentole/padelle in modo che i manici siano rivolti sul bordo o al centro del fornello e che non si trovino sopra un altro bruciatore.
- Spegnere sempre il bruciatore prima di togliere le pentole.
- Non lasciare incustoditi gli alimenti che vengono fritti a fiamma alta.
- Riscaldare olio e grasso lentamente e tenerli sotto controllo.
- Gli alimenti che vengono fritti devono essere il più asciutti possibile. Il ghiaccio sugli alimenti surgelati o l'umidità sugli alimenti freschi possono causare la formazione di bolle nel grasso e conseguenti spruzzi dalla padella.
- Non cercare mai di spostare una padella con grasso bollente, in particolare una friggitrice. Attendere fino al completo raffreddamento del grasso.
- Assicurarsi che tutte le manopole siano in posizione "OFF" quando il dispositivo non viene utilizzato.

Note particolari riguardanti l'utilizzo di elettrodomestici

- Non toccare il dispositivo se si hanno mani o piedi bagnati o umidi.
- Non utilizzare il dispositivo a piedi nudi.
- Non tirare il cavo di rete per togliere la spina dalla presa elettrica.
- Non lasciare il dispositivo all'aperto dove può essere esposto al sole, alla pioggia ecc.
- Non lasciare bambini o persone, che non sono in grado di usare autonomamente il dispositivo, nelle vicinanze del fornello a gas.
- Quando si utilizza una presa nei pressi del dispositivo, assicurarsi che i cavi degli elettrodomestici usati non la tocchino e che sia lontano da tutte le parti bollenti del fornello a gas.
- Quando non si utilizza più il dispositivo, assicurarsi che tutte le manopole siano in posizione "OFF".
- Togliere la spina dalla presa prima di eseguire lavori di manutenzione e pulizia.
- In caso di difetti o malfunzionamenti, spegnere immediatamente il dispositivo e togliere la spina dalla presa. Non provare mai a riparare il dispositivo autonomamente. Rivolgersi al servizio di assistenza o a un tecnico specializzato e tenere a disposizione tutti i dati sulla targhetta del dispositivo.
- Se un dispositivo non funziona, non viene più utilizzato o deve essere smaltito, deve essere reso inservibile (ad esempio bisogna rimuovere il cavo elettrico ecc.). Rimuovere in particolare quei pezzi che potrebbero rappresentare un pericolo per i bambini mentre giocano.

PANORAMICA DEL DISPOSITIVO

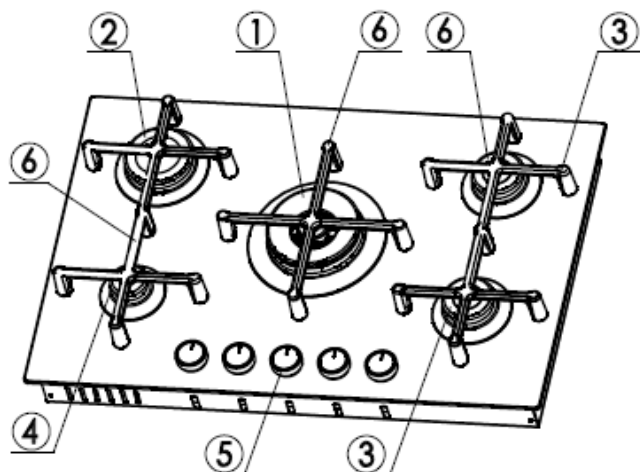
Numero articolo 10035464, 10046704, 10046706



1	Bruciatore wok	5	Manopola per bruciatore
3	Bruciatore semi-rapido (SR)	6	Reggi pentola per bruciatore
4	Bruciatore ausiliario (AUX)		

Nota: le dimensioni dei reggi pentola corrispondono alle dimensioni del bruciatore. Assicurarsi di installare sempre i reggi pentola sul bruciatore con il diametro adatto.

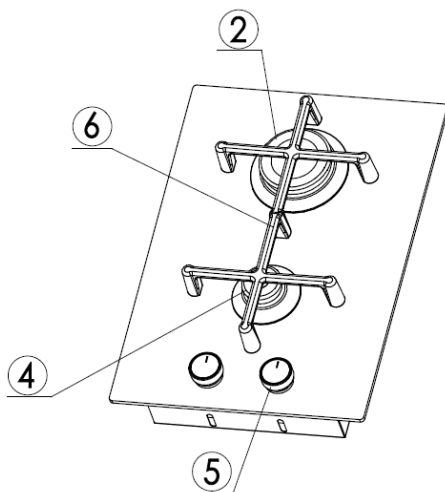
Numero articolo 10035465, 10046705, 10046707



1	Bruciatore wok	4	Bruciatore ausiliario (AUX)
2	Bruciatore rapido (R)	5	Manopola per bruciatore
3	Bruciatore semi-rapido (SR)	6	Reggi pentola per bruciatore

Nota: le dimensioni del reggi pentola corrispondono alle dimensioni del bruciatore. Assicurarsi di installare sempre i reggi pentola sul bruciatore con il diametro adatto.

Numero articolo 10039896



2	Bruciatore rapido (R)	5	Manopola per bruciatore
4	Bruciatore ausiliario (AUX)	6	Reggi pentola per bruciatore

Nota: le dimensioni dei reggi pentola corrispondono alle dimensioni del bruciatore. Assicurarsi di installare sempre i reggi pentola sul bruciatore con il diametro adatto.

INSTALLAZIONE (INSTALLATORE)

Note tecniche

- Le installazioni, regolazioni, modifiche e manutenzioni del dispositivo devono essere eseguite solo da tecnici qualificati o installatori. Il produttore non può essere ritenuto responsabile per danni a persone o cose riconducibili a un'installazione errata del dispositivo.
- I dispositivi di sicurezza e di regolazione degli apparecchi possono essere modificati solo dal produttore o da un fornitore autorizzato.
- Tutti i dispositivi a gas possono essere installati solo come "classe 3" (incassato) in conformità con gli standard del gas.
- Tutte le pareti laterali (solo una - sinistra o destra) che superano in altezza il piano di lavoro, devono distare di almeno 50 mm da esso.
- La colla utilizzata per unire la plastica laminata con il mobile deve resistere a una temperatura di almeno 150 °C per evitare che la plastica si stacchi.
- L'installazione di tutti i dispositivi a gas deve essere conforme a tutte le norme nazionali vigenti.
- Questo dispositivo non è collegato a uno sfogatoio per smaltire i prodotti di combustione. Per questo motivo l'allacciamento deve avvenire seguendo le regole d'installazione sovramenzionate. In particolare bisogna rispettare le disposizioni seguenti inerenti la ventilazione e lo scarico d'aria.

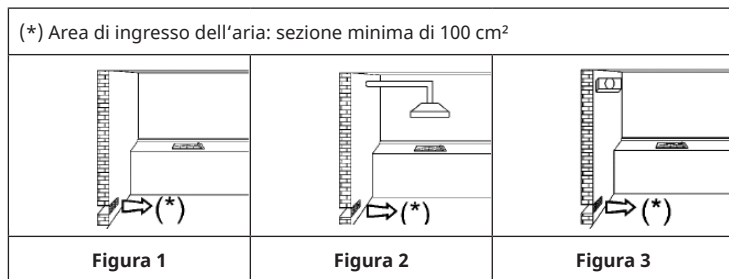
Ventilazione dei locali

Il locale in cui è installata l'unità deve essere sempre ventilato per garantire il corretto funzionamento dell'unità in conformità alle normative nazionali. La quantità d'aria necessaria è quella necessaria per la regolare combustione e ventilazione del locale e il suo volume deve essere di almeno 20 m³. Il flusso d'aria naturale deve essere guidato attraverso aperture permanenti nelle pareti del locale da ventilare (che conducono all'esterno), le aperture devono avere una sezione minima di 100 cm² per apparecchi dotati di un dispositivo di arresto della fiamma (FSD) su ogni bruciatore (vedi figura 1). Le aperture devono essere disposte in modo che non si blocchino mai. Se l'apparecchio non è dotato di un dispositivo di arresto della fiamma (FSD) su ogni bruciatore, la sezione minima deve essere di 200 cm².

La ventilazione indiretta mediante l'immissione di aria da locali adiacenti al locale da ventilare è consentita anche in stretta osservanza delle normative nazionali vigenti.

Posizione e ventilazione

Gli apparecchi a gas devono sempre scaricare i prodotti della combustione attraverso i tubi di scarico collegati ad un camino o direttamente all'esterno (vedi figura 2). Se non è possibile utilizzare un ventilatore di scarico, è consentito installare un ventilatore vicino alla finestra o su una parete esterna, che deve essere acceso ogni volta che si utilizza l'apparecchio (vedi figura 3), nel rispetto delle norme e dei regolamenti applicabili in materia di ventilazione.



Nota: L'utilizzo di un apparecchio a gas produce calore e rilascia umidità nel locale in cui l'apparecchio è installato. Per questo motivo, il locale in cui è installato l'apparecchio deve essere ben ventilato. I fori di ventilazione dell'apparecchio (vedi figura 1) devono essere sempre liberi. Accendere il dispositivo di ventilazione (cappa o elettroventilatore - vedi figure 2 e 3). Se l'apparecchio viene utilizzato per un lungo periodo di tempo, può essere necessaria una ventilazione supplementare, come ad esempio l'apertura di una finestra o l'aumento della potenza del sistema di ventilazione meccanica (se applicabile).

Disimballaggio del dispositivo

Dopo aver rimosso l'imballaggio esterno e interno delle varie parti, controllare e assicurarsi che il dispositivo sia in perfette condizioni. In caso di dubbi, non utilizzare il prodotto e contattare il servizio di assistenza.

Alcune parti sono montate sull'unità e protette da un foglio di plastica. Questa pellicola protettiva deve essere rimossa prima di ogni utilizzo della macchina. Si consiglia di tagliare la pellicola di plastica ai bordi con un coltello affilato o una matita.

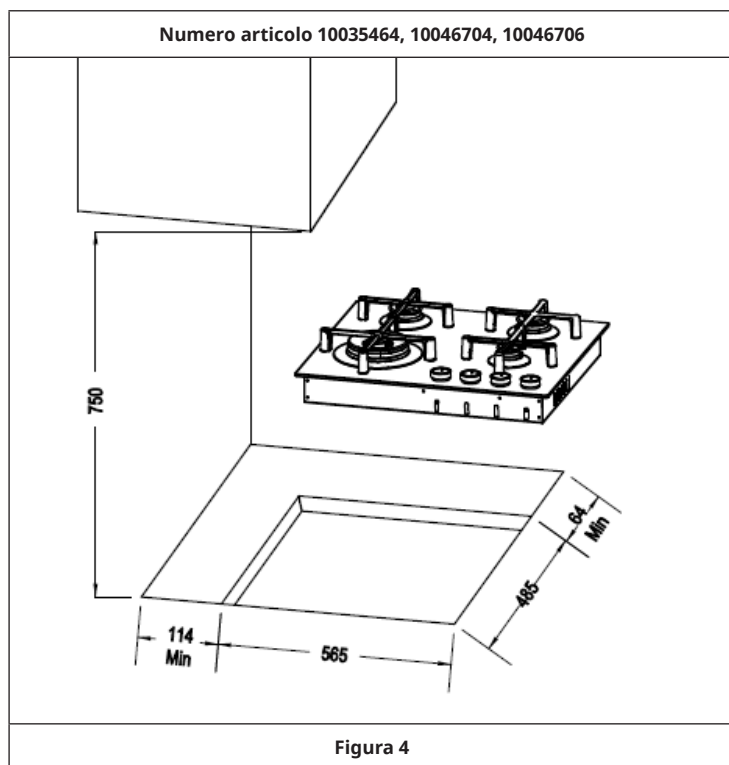


ATTENZIONE

Pericolo di soffocamento e lesioni ai bambini! I materiali di imballaggio utilizzati (cartone, sacchetti, polistirolo, chiodi, ecc.) devono essere tenuti fuori dalla portata dei bambini, in quanto rappresentano una potenziale fonte di pericolo.

Installazione e fissaggio della piastra di cottura

Le dimensioni dell'apertura nella parte superiore dell'armadio modulare in cui deve essere inserito il piano cottura sono indicate nella figura 4. Mantenere una distanza minima di 750 mm tra gli armadi o le cappe e la parte superiore dell'apparecchio.



Numero articolo 10035465, 10046705, 10046707

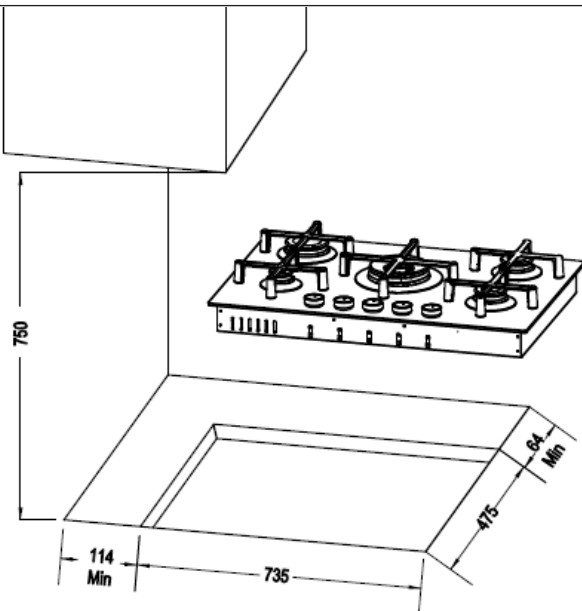
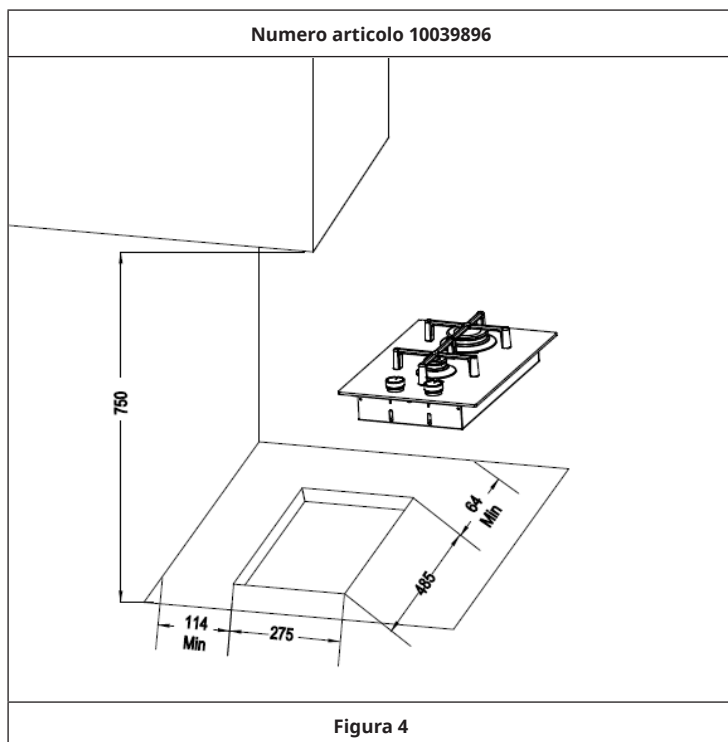
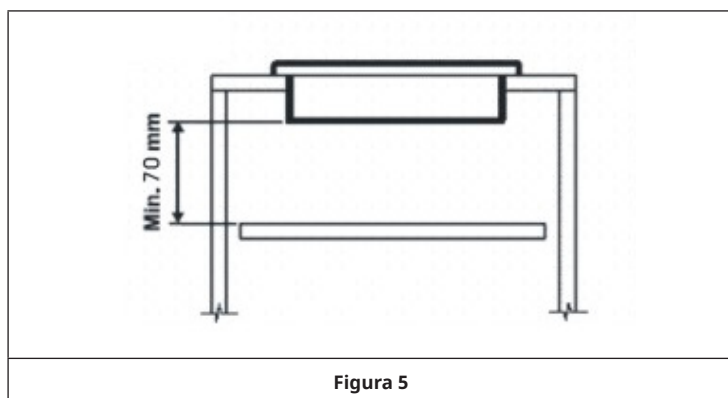


Figura 4



Avvertenza importante: sotto il piano di cottura deve essere installato una parete divisoria di legno che si trovi ad almeno 70 mm dalla base del piano di cottura e che possa essere facilmente rimosso per facilitare eventuali lavori di manutenzione (vedi illustrazione 5).



Installazione e fissaggio della cucina

Il piano di cottura è dotato di una speciale guarnizione che impedisce l'infiltrazione di liquidi nel mobile. Per applicare correttamente questa guarnizione, attenersi scrupolosamente alle seguenti istruzioni:

- Sul bordo posteriore del retro del piano utilizzare il cuscino di gommapiuma per incollare un tondo (vedi figura 6).
- Fissare uniformemente e saldamente la guarnizione al piano di cottura, premendola in posizione con le dita.
- Rimuovere la striscia di carta protettiva dalla guarnizione. Inserire i ganci nei relativi alloggiamenti (K) sul piano di cottura e inserire quest'ultimo nel foro del mobile. Bloccare il tutto con le relative viti di fissaggio (V) (vedi figura 7).
- Appoggiare il supporto della pentola sul segno della piastra superiore (vedi figura 8).

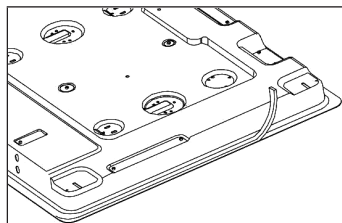


Figura 6

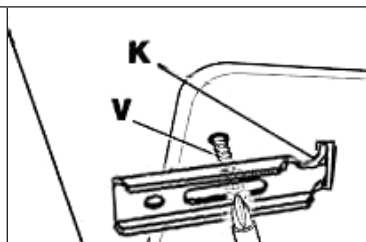


Figura 7

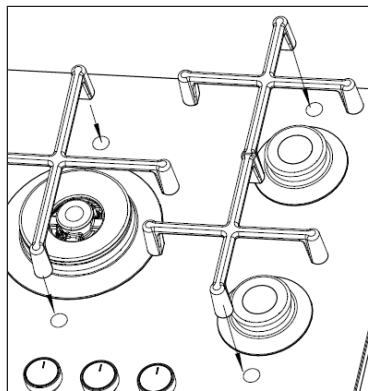


Figure 8

COLLEGARE L'ALLACCIAMENTO DEL GAS (INSTALLATORE)

Nota: L'installazione, la regolazione, la modifica e la manutenzione dell'apparecchio devono essere eseguite da un tecnico o da un installatore qualificato. Non collegare l'apparecchio alla rete del gas da soli!

Avvertenze importanti per l'allacciamento del gas

- Prima di collegare l'apparecchio alla rete del gas, verificare che i dati sulla targhetta di identificazione sul fondo dell'apparecchio corrispondano a quelli della corrispondente targhetta sulla rete del gas. Tutte le condizioni di regolazione dell'apparecchio sono specificate sulla targhetta: tipo di gas e pressione di esercizio del gas.
- Dopo l'installazione, utilizzare una soluzione di sapone per rilevare le perdite - non utilizzare mai una fiamma aperta per controllare le perdite!

Se il gas deve passare attraverso le condutture, il dispositivo deve essere allacciato nel modo seguente alla rete del gas:

- Con un tubo flessibile d'acciaio inossidabile non più lungo di 2 metri e guarnizioni che corrispondano alle norme nazionali vigenti. Dopo l'installazione del dispositivo fare attenzione che il tubo non entri in contatto con le parti mobili dell'unità nelle quali il fornello è incassato (p. es. cassette), non venga schiacciato o piegato eccessivamente.
- Con un tubo d'acciaio rigido corrispondente alle norme nazionali vigenti i cui collegamenti debbano essere prodotti con raccordi filettati in conformità con la norma ISO 7/1. Non è consentito l'uso della canapa con colla o teflon come sigillanti.
- Con un tubo di rame corrispondente alle norme nazionali vigenti i cui collegamenti debbano essere prodotti con raccordi ermetici conformi alle norme nazionali vigenti.

Se il gas deve fluire direttamente dalla bombola, il dispositivo deve essere installato (con un regolatore della pressione del gas) nel modo seguente:

- Con tubi flessibili d'acciaio inossidabile non più lunghi di 2 metri e guarnizioni che corrispondano alle norme nazionali vigenti. Dopo l'installazione del dispositivo fare attenzione che il tubo non entri in contatto con le parti mobili dell'unità nelle quali il fornello è incassato (p. es. cassette), non venga schiacciato o piegato eccessivamente. Si consiglia di applicare al tubo flessibile un adattatore speciale (reperibile dal rivenditore specializzato) per facilitare l'allacciamento alla giunzione del tubo del regolatore di pressione della bombola.

In ogni caso la condotta che collega il dispositivo alla rete del gas deve essere posata con pieghe piatte. La guarnizione di gomma, che viene applicata tra il collegamento d'ingresso del gas del dispositivo e il collegamento della condotta, deve essere conforme alla norma EN 549 (reperibile dal rivenditore specializzato).



ATTENZIONE

Pericolo di danni a cose e persone! Quando si collega l'apparecchio all'alimentazione del gas, si deve evitare qualsiasi tipo di carico sull'apparecchio.

REGOLAZIONE DEL DISPOSITIVO (INSTALLATORE)

- Prima di eseguire qualsiasi tipo di regolazione, bisogna verificare la messa a punto del dispositivo. Le indicazioni a tal riguardo si trovano sulla targhetta posizionata sotto al fornello.
- Prima di qualsiasi regolazione, che debba rendersi necessaria durante la prima installazione o sostituzione del tipo di gas, togliere la spina dalla presa elettrica.
- Dopo l'avvenuta messa a punto o prerregolazione, è necessario che un tecnico esegua eventualmente una nuova sigillatura.
- Per impostare il "tasso di riduzione" da metano a butano/propano con un cacciavite appropriato accendere i bruciatori uno dopo l'altro e girare la manopola nella posizione minima (nessuna fiamma). Rimuovere la manopola e svitare completamente in senso orario la vite bypass. Rimettere la manopola e verificare che la fiamma bruci in modo stabile girando la manopola dalla posizione massima (fiamma grande) a quella minima (fiamma piccola) e viceversa.
- Per impostare il "tasso di riduzione" da butano/propano al gas naturale accendere i bruciatori uno dopo l'altro con un cacciavite appropriato e girare la manopola nella posizione minima (nessuna fiamma). Rimuovere la manopola e svitare completamente in senso orario la vite bypass per impostare la potenza corretta della fiamma. Rimettere la manopola e verificare che la fiamma bruci in modo stabile girando la manopola dalla posizione massima (fiamma grande) a quella minima (fiamma piccola) e viceversa.
- Nei bruciatori a gas con piano cottura non è necessaria la "regolazione dell'aria primaria".

Regolazione delle valvole del gas

La posizione per la riduzione dell'alimentazione del gas può essere regolata come segue:

- Accendere il bruciatore e ruotare la manopola in posizione per ridurre l'alimentazione del gas (piccola fiamma).
- Rimuovere la manopola girevole, che viene semplicemente spinta sul

rubinetto.

- Inserire un piccolo cacciavite nell'attacco superiore e ruotare la vite del gas a sinistra o a destra fino a quando la fiamma del bruciatore può essere facilmente regolata nella posizione inferiore.
- Nei rubinetti corredati di termocoppie di sicurezza la vite di regolazione si trova di lato del rubinetto.
- Mentre si gira la manopola velocemente dalla posizione massima (fiamma grande) a quella minima (fiamma piccola), assicurarsi che la fiamma non si spenga.

Nota: Se, dopo aver utilizzato il piano cottura per un lungo periodo, la chiave si sfrega durante la rotazione, contattare il servizio clienti per far sostituire la chiave.

MODIFICA DEL DISPOSITIVO (INSTALLATORE)

Sostituzione degli iniettori

- I bruciatori possono adattarsi a svariati tipi di gas: basta montare semplicemente gli iniettori adatti al tipo di gas da utilizzare. Il kit degli iniettori può essere fornito insieme al dispositivo o comprato.
- Per fare ciò bisogna innanzitutto togliere i coperchi dei bruciatori, svitare gli iniettori con una chiave a bussola e sostituirli con iniettori che corrispondano al nuovo tipo di gas. Il nuovo iniettore deve sempre scattare in posizione. È vietato applicare del materiale sulla filettatura dell'iniettore.
- Per aiutare l'installatore il capitolo "Dati tecnici" riporta una tabella indicante le immissioni di calore nominale, il diametro degli iniettori e la pressione di esercizio dei vari tipi di gas. Su ogni iniettore è indicato il diametro adatto.
- Dopo la sostituzione degli iniettori il tecnico deve regolare i bruciatori, come descritto nei capitoli precedenti, ed eventualmente sigillare nuovamente i pezzi di messa a punto o prerregolazione.

Nota importante: Dopo la modifica, la targhetta di identificazione posta sul fondo dell'apparecchio per la regolazione deve essere sostituita dalla nuova targhetta di identificazione corrispondente alla nuova regolazione del gas. L'adesivo è incluso nel "Kit di iniezione".

MANUTENZIONE (INSTALLATORE)

Nota: prima di eseguire lavori di manutenzione e sostituzione di parti, spegnere l'alimentazione elettrica e il gas.

Sostituzione dei componenti

- Per arrivare al quadro dei comandi e al cavo d'alimentazione, bisogna rimuovere il piano cottura dall'alloggiamento svitando le relative viti di fissaggio (V) (vedi figura 7).
- Se il cavo d'alimentazione deve essere sostituito, bisogna rivolgersi al servizio di assistenza o a un tecnico qualificato, dato che è necessario usare delle attrezzature speciali a tal fine. Il tecnico deve collegare un cavo con sezione adatta e la messa a terra deve essere più lunga del conduttore di fase. Seguire le indicazioni per l'allacciamento elettrico.
- Per sostituire altre componenti elettriche e del gas che si trovano all'interno del piano cottura, basta rimuovere il piano di lavoro e svitare le viti di fissaggio dei bruciatori.
- Sostituire la guarnizione ogni volta che si cambia il rubinetto per garantire una tenuta perfetta tra l'alloggiamento e la guida.

SMONTAGGIO

Nota: l'installazione/il montaggio e lo smontaggio del dispositivo devono essere eseguiti solo da personale qualificato.

Prima dello smontaggio, il gas presente nel dispositivo deve essere espulso. Procedere in questo modo:

- Chiudere tutte le valvole di afflusso, ma non scollegare ancora il fornello a gas dal condotto.
- Accendere tutti i bruciatori. Il gas residuo presente nel dispositivo si brucia in poco tempo.
- Dopodiché, i condotti del dispositivo sono privi di gas e il fornello può essere scollegato.

Note importanti per smontare il dispositivo

- Per smontare il dispositivo, seguire al contrario i passaggi relativi a installazione/montaggio.
- Al fine di evitare lesioni, farsi aiutare da una seconda persona per smontare il dispositivo.
- Assicurare una sufficiente ventilazione della zona di lavoro durante lo smontaggio.
- In questo piano cottura a gas non sono presenti motori o accumulatori. Rispettare le indicazioni al capitolo "Avviso di smaltimento".

UTILIZZO

Note importanti sulla modalità d'uso

- Non lasciare il dispositivo senza supervisione quando i bruciatori o il piano cottura sono in funzione. Fare attenzione che non ci siano bambini nelle vicinanze. Controllare che i manici delle padelle e delle pentole siano posizionati correttamente e tenere sempre sott'occhio le stoviglie quando si usano oli o grassi, dato che sono facilmente infiammabili.
- Non utilizzare bombolette spray vicino al dispositivo quando è acceso.
- Se il piano cottura incassato ha un coperchio, rimuovere tutti i resti di cibo dal fornello prima di aprirlo.
- Fare particolare attenzione quando il piano cottura incassato ha un coperchio di vetro perché potrebbe esplodere se si riscalda troppo. Spegnerne tutti i bruciatori e le piastre dopo l'uso. Lasciare che il piano cottura si raffreddi prima di chiudere il coperchio.
- Se si notano delle crepe sulla superficie del piano cottura staccare immediatamente il dispositivo dalla rete elettrica.
- Dopo aver utilizzato il dispositivo assicurarsi che tutti gli elementi di comando si trovino in posizione "OFF".

Bruciatori a gas

- I bruciatori sono graduati nelle dimensioni e nella potenza per fornire esattamente il calore necessario per qualsiasi tipo di cottura.
- I bruciatori possono essere dotati di un dispositivo di arresto della fiamma (FSD = termocoppia, vedi figura 9).
- Nella parte superiore di ogni manopola, un diagramma indica a quale bruciatore o elemento riscaldante si riferisce la manopola.

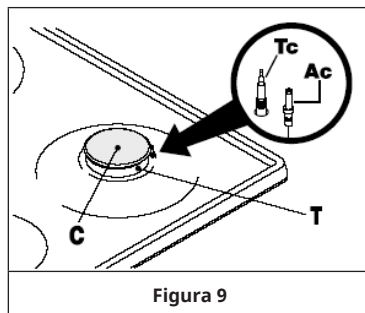
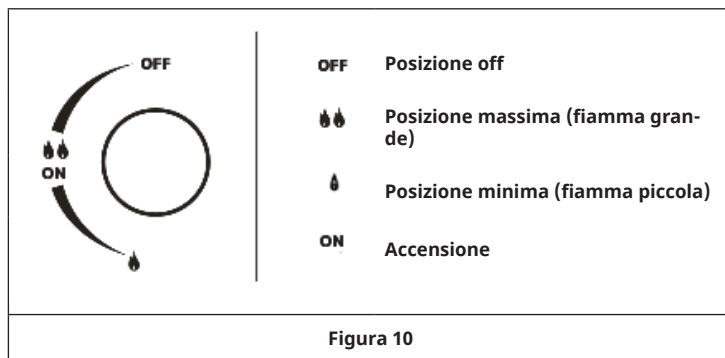


Figura 9

Accensione manuale

1. Premere e girare in senso orario la manopola corrispondente al bruciatore desiderato dalla posizione "OFF" a quella massima (fiamma grande, vedi figura 10). Avvicinare un fiammifero acceso al bruciatore.
2. Dopo aver acceso il bruciatore girare la manopola dalla posizione massima (fiamma grande) a quella minima (fiamma piccola) verificando che la fiamma bruci in modo stabile. Per spegnere il bruciatore girare in senso orario la manopola in posizione "OFF".



Accensione elettrica automatica (solo con determinate apparecchiature sul dispositivo, vedi figura 9, designazione Ac)

1. Il controllo di accensione è integrato nel comando rotativo. Spingere la manopola corrispondente al bruciatore desiderato e ruotare dalla posizione "OFF" alla posizione massima (fiamma grande, vedi figura 10) in senso orario. La scintilla si accenderà automaticamente. Tenere la manopola fino all'accensione della fiamma. In caso di mancanza di corrente, è anche possibile accendere i bruciatori con un fiammifero.
2. Dopo l'accensione, ruotare la manopola dalla posizione massima (fiamma grande) alla posizione minima (fiamma piccola) e controllare che la fiamma bruci in modo uniforme. Per spegnere il bruciatore, ruotare la manopola in senso orario in posizione "OFF".

Accensione di bruciatori corredati di termocoppie di sicurezza (solo su determinate attrezzature, vedi figura 9, descrizione Tc)

1. Se i bruciatori dispongono di un sistema ignifugo (FSD = termocoppia, figura 9, Tc) ripetere i passaggi sovramentzionati.
2. Non appena la fiamma brucia tenere premuto il tasto per 10 secondi per riscaldare il sistema ignifugo (FSD = termocoppia). Se trascorso questo periodo il bruciatore non dovesse accendersi, significa che il sistema ignifugo (FSD = termocoppia) non è abbastanza caldo. Ripetere il procedimento.

Utilizzo ottimale dei bruciatori

Per ottenere il massimo rendimento con il minimo consumo di gas, si devono osservare i seguenti punti:

- Non appena il bruciatore è acceso, regolare la fiamma secondo le proprie necessità dalla posizione massima (fiamma grande) a quella minima (fiamma piccola).
- Utilizzare per ogni bruciatore la pentola/padella dalle dimensioni corrette (solo con fondo piatto) (vedi seguente tabella e figura 11).
- Quando il contenuto della pentola/padella inizia a cuocere, girare la manopola verso il basso nella posizione minima con potenza ridotta (fiamma piccola).
- Coprire sempre la pentola/padella con un coperchio.

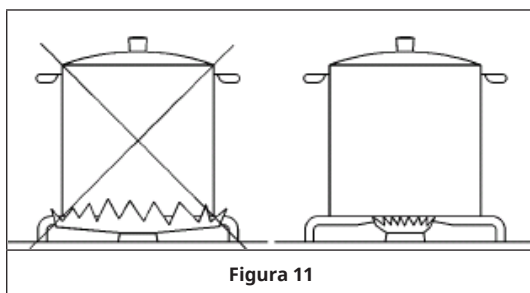


Figura 11

Diametro pentola/padella (Ø in cm)				
Codice articolo	Wok	Bruciatore rapido	Bruciatore semi-rapido	Bruciatore ausiliario
10035464, 10046704, 10046706	24-26	-	20-22	10-15
10035465, 10046705, 10046707	24-26	24-26	20-24	10-15
10039896	-	22-24	-	10-15

PULIZIA E MANUTENZIONE

Nota: staccare la spina dalla presa e spegnere sempre il dispositivo prima di pulirlo o eseguire lavori di manutenzione.

Come pulire la superficie del piano cottura

- La superficie del piano cottura, il reggi pentola, il coperchio smaltato del bruciatore (C) e le teste dei bruciatori (T) (vedi figura 9) devono essere puliti dopo ogni utilizzo con una soluzione calda a base di sapone, sciacquati e asciugati con cura al fine di restare in condizioni perfette. Non pulirli mai quando il coperchio e le componenti sono ancora caldi.
- Non utilizzare pagliette metalliche o abrasive, polvere abrasiva o spray aggressivi.
- Non lasciare mai per troppo tempo i resti di aceto, caffè, latte, acqua salata, succo di limone o di pomodoro sulle superfici.



AVVERTENZA

C'è il rischio di ustioni. Le parti accessibili dell'apparecchio possono raggiungere temperature molto elevate quando si utilizza il supporto della pentola. Tenere i bambini lontano dall'apparecchio. Non toccare le piastre luminose a LED sotto i regolatori.

Seguire le indicazioni seguenti prima di reinserire le componenti:

- Verificare che le teste dei bruciatori e i relativi coperchi siano posizionati correttamente negli alloggiamenti (vedi figura 9).
- Assicurarsi che le fessure delle teste dei bruciatori non siano bloccate da corpi estranei.
- Se dopo l'installazione si nota che una manopola si gira con difficoltà, rivolgersi al servizio di assistenza e non cercare di girarla con forza.
- Per mantenere le lastre in condizioni perfette, dopo l'uso vanno pulite con prodotti speciali reperibili in commercio per fare in modo che le superfici restino pulite e brillanti. Così si impedisce anche la formazione di ruggine.
- Se si dovessero rovesciare dei liquidi sul dispositivo vanno subito asciugati con una spugna.

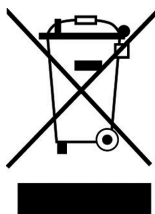
RICERCA E CORREZIONE DEGLI ERRORI

Alcuni dei problemi menzionati possono essere causati da lavori di manutenzione o dalla dimenticanza di alcune fasi di lavoro e dovrebbero quindi essere facili da risolvere senza richiedere assistenza tecnica.

Se il dispositivo non funziona correttamente:

- Assicurarsi che il rubinetto del gas sia aperto.
- Controllare che la spina sia collegata.
- Controllare che i regolatori siano impostati correttamente per la cottura e ripetere i
- passaggi indicati nel manuale.
- Controllare l'interruttore di sicurezza dell'impianto elettrico (RCD). Se l'impianto è difettoso, contattare un elettricista.

AVVISO DI SMALTIMENTO



Se nel proprio paese si applicano le regolamentazioni inerenti lo smaltimento di dispositivi elettrici ed elettronici, questo simbolo sul prodotto o sulla confezione segnala che questi prodotti non possono essere smaltiti con i rifiuti normali e devono essere portati a un punto di raccolta di dispositivi elettrici ed elettronici. Grazie al corretto smaltimento dei vecchi dispositivi si tutela il pianeta e la salute delle persone da possibili conseguenze negative. Informazioni riguardanti il riciclo e lo smaltimento di questi prodotti si ottengono presso l'amministrazione locale oppure il servizio di gestione dei rifiuti domestici.

PRODUTTORE E IMPORTATORE (UK)

Produttore:

Chal-Tec GmbH, Wallstraße 16, 10179 Berlino, Germania.

Importatore per la Gran Bretagna:

Berlin Brands Group UK Limited
PO Box 42
272 Kensington High Street
London, W8 6ND
United Kingdom

SCHEDA INFORMATIVA DEL PRODOTTO UE

Questo documento serve a dimostrare la conformità al Regolamento (UE) n. 66/2014.

Specifiche secondo EN 30-2-1:2015

L'efficienza energetica dei bruciatori a gas in un piano cottura domestico è calcolata in questo modo:

$$EE_{gas\ burner} = \frac{E_{theoretic}}{E_{gas\ burner}} \times 100$$

	Simbolo	Bruciatore	Valore	Unità
Identificativo del modello	10035464, 10046704, 10046706			
Tipologia di piano cottura	Piano cottura a gas			
Numero di bruciatori a gas	--	--	4	--
Efficienza energetica per ciascun bruciatore a gas	EE gas burner	Bruciatore wok	52,2	%
		Bruciatore rapido	--	
		Bruciatore semirapido (2x)	58,1	
		Bruciatore ausiliario	n.d.	
Efficienza energetica per il piano cottura a gas	EE gas hob		56,1	%

	Simbolo	Bruciatore	Valore	Unità
Identificativo del modello	10035465, 10046705, 10046707			
Tipologia di piano cottura	Piano cottura a gas			
Numero di bruciatori a gas	--	--	5	--
Efficienza energetica per ciascun bruciatore a gas	EE gas burner	Bruciatore wok Bruciatore rapido Bruciatore semirapido (2x) Bruciatore ausiliario	52,2 54,8 58,1 n.d.	%
Efficienza energetica per il piano cottura a gas	EE gas hob		55,8	%

	Simbolo	Bruciatore	Valore	Unità
Identificativo del modello	10039896			
Tipologia di piano cottura	Piano cottura a gas			
Numero di bruciatori a gas	--	--	2	--
Efficienza energetica per ciascun bruciatore a gas	EE gas burner	Bruciatore wok Bruciatore rapido Bruciatore semirapido Bruciatore ausiliario	-- 55,8 -- n.d.	%
Efficienza energetica per il piano cottura a gas	EE gas hob		55,8	%



KLARSTEIN