

# **VEVOR<sup>®</sup>**

## **TOUGH TOOLS, HALF PRICE**

Technical Support and E-Warranty Certificate

[www.vevor.com/support](http://www.vevor.com/support)

## **GO-KART WHEELS**

### **MODEL: 11 × 6.00-5 4PR/TL P607G**

We continue to be committed to provide you tools with competitive price. "Save Half", "Half Price" or any other similar expressions used by us only represents an estimate of savings you might benefit from buying certain tools with us compared to the major top brands and does not necessarily mean to cover all categories of tools offered by us. You are kindly reminded to verify carefully when you are placing an order with us if you are actually saving half in comparison with the top major brands.

**VEVOR**<sup>®</sup>  
TOUGH TOOLS, HALF PRICE

**GO-KART WHEELS**

**MODEL: 11 × 6.00-5 4PR/TL P607G**



### **NEED HELP? CONTACT US!**

Have product questions? Need technical support?  
Please feel free to contact us:

**Technical Support and E-Warranty Certificate**  
[www.vevor.com/support](http://www.vevor.com/support)

This is the original instruction, please read all manual instructions carefully before operating. VEVOR reserves a clear interpretation of our user manual. The appearance of the product shall be subject to the product you received. Please forgive us that we won't inform you again if there are any technology or software updates on our product.




**WARNING:** Read and understand this entire manual before operating or servicing this product. Failure to follow

these warnings and instructions can cause personal injury or damage to valuable property.

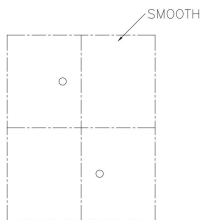
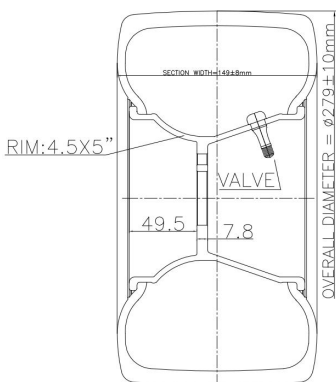
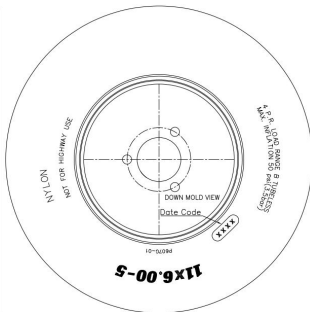
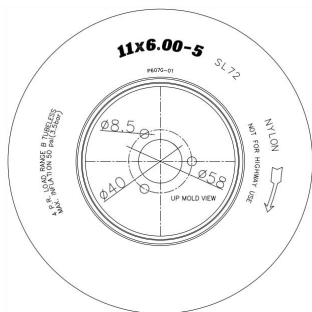
1. While assembling and using this product, keep work area clean and well lighted, and keep spectators and children out of the work area.
2. Assemble only according to lawn mower wheels parameter. Improper assembly can create hazards.
3. Use as intended only.
4. Flammable: Keep away from open flame. This product will ignite and burn if brought into contact with an open flame.
5. Keep away from sharp points, blades and other items, so as not to scratch the product.
6. This product is not a toy, Lawn mower wheels cannot be used as toys for children to play with.

## **SAVE THESE INSTRUCTION**

<b>Part List</b>			
<b>NO.</b>	<b>Name</b>	<b>Picture</b>	<b>QTY.</b>
1	Go-kart Wheels		2

## **Product Introduction**

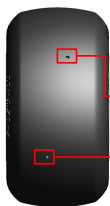
Tyre Specification (inch)	11*6
Rim Specification (inch)	4.5*5
Max. Inflation Pressure (psi)	50
Single Max. Load (lbs)	185



## Product Description:

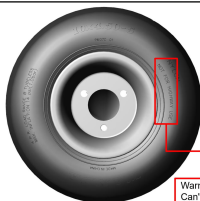
- 1、 Suitable for rental, play and personal entertainment and other places, not for highway driving.
- 2、 The use of wear-resistant formula, long tire life.
- 3、 The tire body uses high-strength cord to increase the puncture resistance of the tire.

**Wear mark:**  
**Replace the tire when the hole is smooth.**



Wear mark:  
 Replace the tire when the hole is smooth.

**Warning words:**  
**Can't drive on the highway.**



Warning words:  
 Can't drive on the highway.

## Rim Assembly

### STEP1:

Install the valve nozzle on the rim, brush the tire nozzle with lubricant, and place the rim with the valve nozzle side down and stuck between the clamp of the tire loader.



### STEP2:

Press one side of the tire into the rim.



### STEP3:

Press the other side of the tire into the rim.



**Address:** Baoshanqu Shuangchenglu 803long 11hao  
1602A-1609shi Shanghai

**Imported to AUS:** SIHAO PTY LTD, 1 ROKEVA  
STREETEASTWOOD NSW 2122 Australia

**Imported to USA:** Sanven Technology Ltd., Suite 250,  
9166 Anaheim Place, Rancho Cucamonga, CA 91730



Pooledas Group Ltd  
Unit 5 Albert Edward House, The Pavilions  
Preston, United Kingdom



SHUNSHUN GmbH  
Römeräcker 9 Z2021, 76351  
Linkenheim-Hochstetten, Germany

**Made In China**

**VEVOR**<sup>®</sup>

**TOUGH TOOLS, HALF PRICE**

**Technical Support and E-Warranty Certificate**

**[www.vevor.com/support](http://www.vevor.com/support)**

# VEVOR®

## TOUGH TOOLS, HALF PRICE

Assistance technique et certificat de garantie

électronique [www.vevor.com/support](http://www.vevor.com/support)

## ROUES DE KART

MODÈLE : 11×6.00-5 4PR/TL P607G

Nous continuons à nous engager à vous fournir des outils à des prix compétitifs. "Économisez la moitié", "Moitié prix" ou toute autre expression similaire que nous utilisons ne représente qu'une estimation des économies dont vous pourriez bénéficier en achetant certains outils chez nous par rapport aux grandes marques et ne signifie pas nécessairement couvrir toutes les catégories d'outils proposés. par nous. Nous vous rappelons de bien vouloir vérifier attentivement lorsque vous passez une commande chez nous si vous économisez réellement la moitié par rapport aux grandes mar

**VEVOR**<sup>®</sup>  
TOUGH TOOLS, HALF PRICE

ROUES DE KART

MODÈLE : 11 × 6,00-5 4PR/TL P607G



### BESOIN D'AIDE? CONTACTEZ-NOUS!

Vous avez des questions sur les produits ? Besoin d'une assistance technique ?  
N'hésitez pas à nous contacter:

Assistance technique et certificat de garantie électronique  
[www.vevor.com/support](http://www.vevor.com/support)

Il s'agit des instructions originales, veuillez lire attentivement toutes les instructions du manuel avant de l'utiliser. VEVOR se réserve une interprétation claire de notre manuel d'utilisation. L'apparence du produit dépend du produit que vous avez reçu.

Veuillez nous pardonner que nous ne vous informerons plus s'il y a des mises à jour technologiques ou logicielles sur notre produit.



**AVERTISSEMENT** : Lisez et comprenez ceci manuel dans son intégralité avant d'utiliser ou l'entretien de ce produit. Défaut de suivre

ces avertissements et instructions peuvent provoquer des blessures corporelles ou des dommages à des biens de valeur.

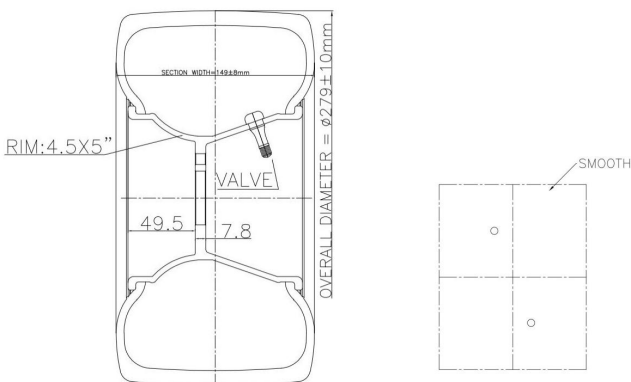
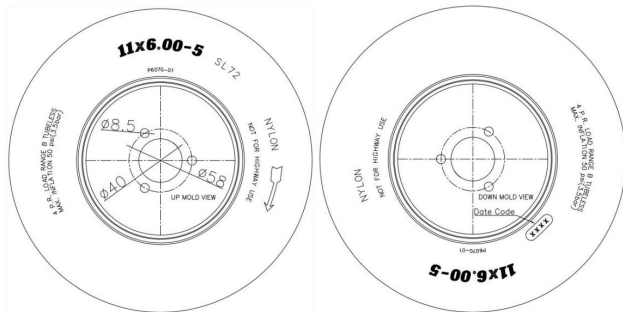
1. Lors de l'assemblage et de l'utilisation de ce produit, gardez zone de travail propre et bien éclairée, et garder spectateurs et enfants hors de la zone de travail.
2. Assemblez uniquement en fonction des roues de la tondeuse à gazon paramètre. Un assemblage incorrect peut créer dangers.
3. Utiliser uniquement comme prévu.
4. Inflammable : Tenir à l'écart des flammes nues. Ce le produit s'enflammera et brûlera s'il est mis en contact avec une flamme nue.
5. Tenir à l'écart des pointes tranchantes, des lames et autres Articles, afin de ne pas rayer le produit.
6. Ce produit n'est pas un jouet, roues de tondeuse à gazon ne peut pas être utilisé comme jouet pour les enfants.

## CONSERVEZ CES INSTRUCTIONS

Liste des pièces			
NON.	Nom	Image	QTE.
1	roues de kart		2

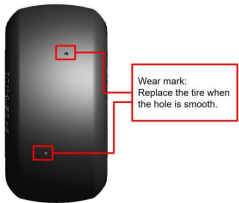
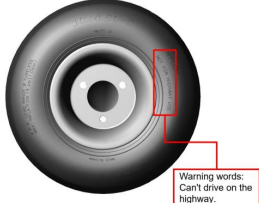
## Présentation du produit

Spécification du pneu (pouces)	11*6
Spécification de la jante (pouces)	4,5*5
Max. Pression de gonflage (psi)	50
Unique Max. Charge (lbs)	185



## Description du produit:

1. Convient pour la location, le jeu et le divertissement personnel et d'autres endroits, pas pour la conduite sur autoroute.
2. L'utilisation d'une formule résistante à l'usure, longue durée de vie des pneus.
3. Le corps du pneu utilise un cordon à haute résistance pour augmenter la résistance à la crevaison du pneu.

<p>Marque d'usure :</p> <p>Remplacez le pneu lorsque le trou est lisse.</p>	<p>Mots d'avertissement :</p> <p>Je ne peux pas conduire sur le Autoroute.</p>
	

## Assemblage de jante

### ÉTAPE 1:

Installez la buse de la valve sur la jante, brossez la buse du pneu avec du lubrifiant et placez la jante avec la buse de la valve vers le bas et collée.

entre la pince du chargeur de pneus.



### ÉTAPE 2:

Appuyez sur un côté de la pneu dans le jante.



### ÉTAPE 3:

appuie sur le l'autre côté de le pneu dans la jante.



Adresse : Baoshanqu Shuangchenglu 803long 11hao

1602A-1609shi Shanghai

Importé en Australie : SIHAO PTY LTD, 1 ROKEVA

STREETESTWOOD NSW 2122 Australie

Importé aux États-Unis : Sanven Technology Ltd., Suite 250, 9166

Anaheim Place, Rancho Cucamonga, CA 91730



Pooledas Group Ltd

Unit 5 Albert Edward House, The Pavilions  
Preston, United Kingdom



SHUNSHUN GmbH

Römeräcker 9 Z2021, 76351

Linkenheim-Hochstetten, Germany

Fabriqué en Chine

**VEVOR**<sup>®</sup>

**TOUGH TOOLS, HALF PRICE**

Assistance technique et certificat de garantie électronique

[www.vevor.com/support](http://www.vevor.com/support)

# VEVOR<sup>®</sup>

**TOUGH TOOLS, HALF PRICE**

Technischer Support und E-Garantiezertifikat

[www.vevor.com/support](http://www.vevor.com/support)

## GO-KART-RÄDER

**MODELL: 11×6.00-5 4PR/TL P607G**

Wir sind weiterhin bestrebt, Ihnen Werkzeuge zu wettbewerbsfähigen Preisen anzubieten. „Sparen Sie die Hälfte“, „Halber Preis“ oder andere ähnliche von uns verwendete Ausdrücke stellen lediglich eine Schätzung der Einsparungen dar, die Sie durch den Kauf bestimmter Werkzeuge bei uns im Vergleich zu den großen Top-Marken erzielen könnten, und bedeuten nicht unbedingt, dass alle angebotenen Werkzeugkategorien abgedeckt werden von uns. Bitte prüfen Sie bei Ihrer Bestellung sorgfältig, ob Sie im Vergleich zu den Top-Marken tatsächlich die Hälfte s

**VEVOR**<sup>®</sup>  
TOUGH TOOLS, HALF PRICE

**GO-KART-RÄDER**

**MODELL:11x6.00-5 4PR/TL P607G**



**BRAUCHEN SIE HILFE? KONTAKTIERE UNS!**

Haben Sie Fragen zum Produkt? Benötigen Sie technische Unterstützung?  
Sie können uns gerne kontaktieren:

**Technischer Support und E-Garantiezertifikat**  
**[www.vevor.com/support](http://www.vevor.com/support)**

Dies ist die Originalanleitung. Bitte lesen Sie alle Bedienungsanleitungen sorgfältig durch, bevor Sie das Gerät in Betrieb nehmen. VEVOR behält sich eine klare Auslegung unserer Bedienungsanleitung vor. Das Aussehen des Produkts hängt von dem Produkt ab, das Sie erhalten haben. Bitte entschuldigen Sie, dass wir Sie nicht erneut informieren, wenn es zu unserem Produkt technische oder Software-Updates gibt.



## **WARNUNG:** Lesen und verstehen Sie dies

Lesen Sie das gesamte Handbuch durch, bevor Sie es in Betrieb nehmen bzw

Wartung dieses Produkts. Versagen zu folgen

Diese Warnungen und Anweisungen können dazu führen  
Personenschäden oder Schäden an wertvollem Eigentum.

1. Bewahren Sie beim Zusammenbau und bei der Verwendung dieses Produkts Folgendes auf:

Arbeitsbereich sauber und gut beleuchtet halten

Zuschauer und Kinder aus dem Arbeitsbereich fernhalten.

2. Nur entsprechend den Rasenmäherrädern zusammenbauen

Parameter. Eine unsachgemäße Montage kann zu Schäden führen

Gefahren.

3. Nur bestimmungsgemäß verwenden.

4. Entzündlich: Von offenem Feuer fernhalten. Das

Das Produkt entzündet sich und brennt, wenn es in Kontakt kommt  
mit offener Flamme.


5. Von scharfen Spitzen, Klingen und anderen Gegenständen fernhalten

Gegenstände, um das Produkt nicht zu zerkratzen.

6. Dieses Produkt ist kein Spielzeug, Rasenmäherräder

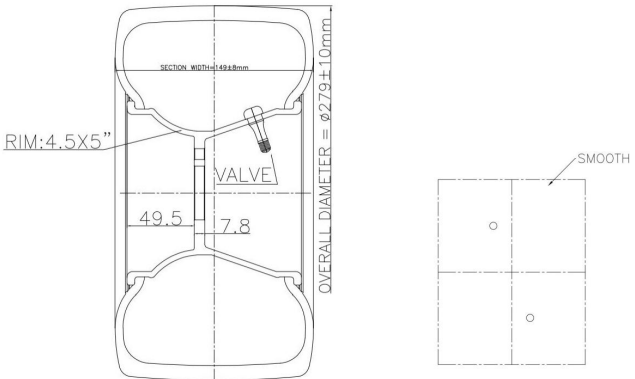
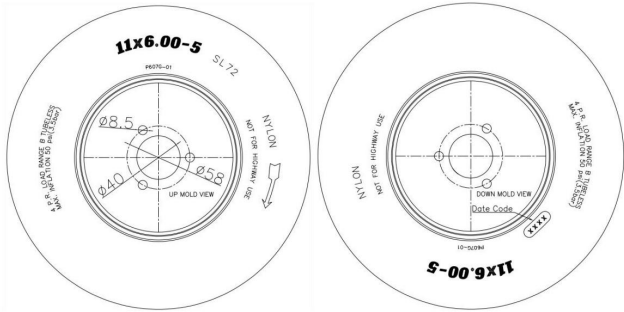
können nicht als Spielzeug für Kinder verwendet werden.

**Bewahren Sie diese Anleitung auf**

<b>Stückliste</b>			
<b>NEIN.</b>	<b>Name</b>	<b>Bild</b>	<b>MENGE.</b>
1	Go-Kart-Räder		2

## **Produkteinführung**

Reifenspezifikation (Zoll)	11*6
Felgenspezifikation (Zoll)	4,5*5
Max. Inflationsdruck (psi)	50
Single max. Belastung (lbs)	185

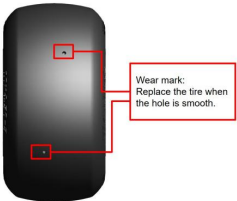
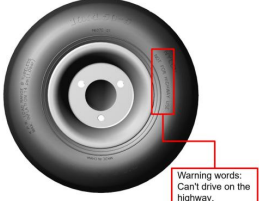


## Produktbeschreibung:

1) Geeignet für Vermietung, Spiel und persönliche Unterhaltung und anderen Orten, nicht zum Fahren auf der Autobahn.

2) Die Verwendung einer verschleißfesten Formel sorgt für eine lange Lebensdauer des Reifens.

3) Der Reifenkörper verwendet hochfestes Cord, um die zu erhöhen Pannensicherheit des Reifens.

<p><b>Tragespur:</b></p> <p><b>Ersetzen Sie den Reifen, wenn Das Loch ist glatt.</b></p>	<p><b>Warnworte:</b></p> <p><b>Kann nicht darauf fahren Autobahn.</b></p>
	

## Felgenmontage

### SCHRITT 1:

Installieren Sie die Ventildüse  
die Felge, bestreichen Sie  
die Reifendüse mit Schmiermittel  
und platzieren Sie die Felge mit der  
Ventildüsenseite nach unten und festsitzend  
zwischen der Klemme des  
Reifenladers.



### SCHRITT 2:

Drücken Sie eins  
Seite der  
Reifen in die  
Rand.



### SCHRITT 3:

Drücken Sie die Taste  
andere Seite von  
den Reifen rein  
der Rand.



Adresse: Baoshanqu Shuangchenglu 803long 11hao  
1602A-1609shi Shanghai

**Importiert nach AUS:** SIHAO PTY LTD, 1 ROKEVA  
STREETEASTWOOD NSW 2122 Australien

**In die USA importiert:** Sanven Technology Ltd., Suite 250,  
9166 Anaheim Place, Rancho Cucamonga, CA 91730



Pooledas Group Ltd  
Unit 5 Albert Edward House, The Pavilions  
Preston, United Kingdom



SHUNSHUN GmbH  
Römeräcker 9 Z2021, 76351  
Linkenheim-Hochstetten, Germany

**In China hergestellt**

**VEVOR**<sup>®</sup>

**TOUGH TOOLS, HALF PRICE**

**Zertifikat für technischen Support und E-Garantie**

**[www.vevor.com/support](http://www.vevor.com/support)**

# VEVOR<sup>®</sup>

**TOUGH TOOLS, HALF PRICE**

Supporto tecnico e certificato di garanzia elettronica

[www.vevor.com/support](http://www.vevor.com/support)

## **RUOTE GO-KART**

**MODELLO: 11x6.00-5 4PR/TL P607G**

Continuiamo a impegnarci per fornirvi strumenti a prezzi competitivi. "Risparmia la metà", "Metà prezzo" o qualsiasi altra espressione simile da noi utilizzata rappresenta solo una stima del risparmio che potresti trarre dall'acquistare determinati strumenti con noi rispetto ai principali marchi più importanti e non significa necessariamente coprire tutte le categorie di strumenti offerti da noi. Ti ricordiamo gentilmente di verificare attentamente quando effettui un ordine con noi se stai effettivamente risparmiando la metà rispetto ai migliori marchi primari.

**VEVOR**<sup>®</sup>  
TOUGH TOOLS, HALF PRICE

**RUOTE GO-KART**

**MODELLO:11x6.00-5 4PR/TL P607G**



**HO BISOGNO DI AIUTO? CONTATTACI!**

Hai domande sul prodotto? Hai bisogno di supporto tecnico?  
Non esitate a contattarci:

**Supporto tecnico e certificato di garanzia elettronica**  
**[www.vevor.com/support](http://www.vevor.com/support)**

Queste sono le istruzioni originali, leggere attentamente tutte le istruzioni del manuale prima dell'uso. VEVOR si riserva una chiara interpretazione del nostro manuale d'uso. L'aspetto del prodotto sarà soggetto al prodotto ricevuto.

Ti preghiamo di perdonarci se non ti informeremo più se sono presenti aggiornamenti tecnologici o software sul nostro prodotto.




**ATTENZIONE:** leggere e comprendere questo l'intero manuale prima di utilizzare o manutenzione di questo prodotto. Mancato rispetto

queste avvertenze e istruzioni possono causare lesioni personali o danni a beni di valore.

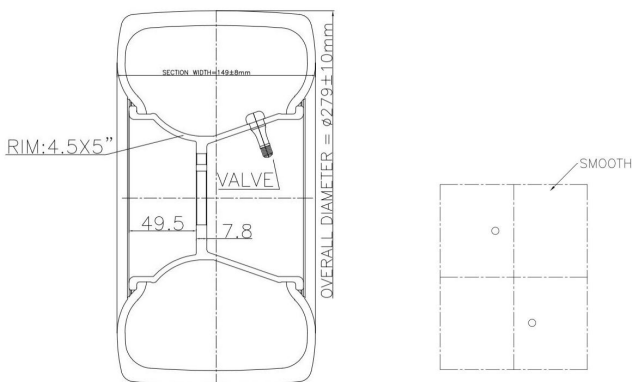
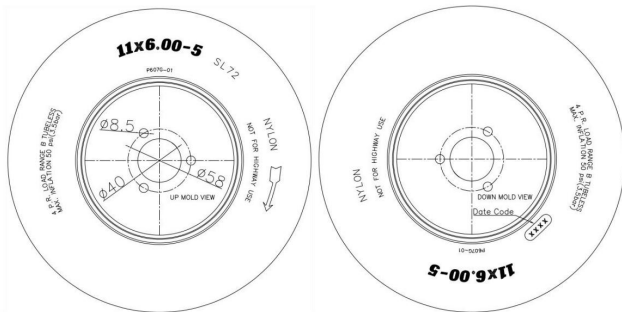
1. Durante l'assemblaggio e l'utilizzo di questo prodotto, conservare area di lavoro pulita e ben illuminata, e mantenerla spettatori e bambini fuori dall'area di lavoro.
2. Montare solo in base alle ruote del tosaerba parametro. Un assemblaggio improprio può creare pericoli.
3. Utilizzare solo come previsto.
4. Infiammabile: tenere lontano da fiamme libere. Questo il prodotto si accenderà e brucerà se messo a contatto con una fiamma libera.
5. Tenere lontano da punti taglienti, lame e altro articoli, in modo da non graffiare il prodotto.
6. Questo prodotto non è un giocattolo, ruote per tosaerba non possono essere utilizzati come giocattoli per far giocare i bambini.

### **CONSERVARE QUESTE ISTRUZIONI**

Elenco delle parti			
NO.	Nome	Immagine	QTÀ.
1	ruote da go-kart		2

### **introduzione al prodotto**

Specifiche degli pneumatici (pollici)	11*6
Specifiche del cerchio (pollici)	4,5*5
Massimo. Pressione di gonfiaggio (psi)	50
Singolo massimo Carico (libbre)	185

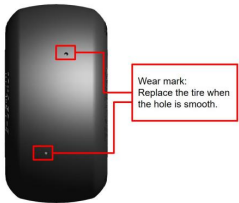
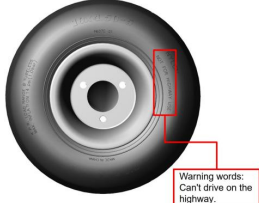


## Descrizione del prodotto:

1) Adatto per noleggio, gioco e intrattenimento personale e altri luoghi, non per la guida in autostrada.

2) L'uso di formula resistente all'usura, lunga durata del pneumatico.

3) Il corpo del pneumatico utilizza un cavo ad alta resistenza per aumentare la resistenza alla foratura del pneumatico.

<p><b>Marchio di usura:</b></p> <p><b>Sostituire il pneumatico quando il buco è liscio.</b></p>	<p><b>Parole di avvertimento:</b></p> <p><b>Non posso guidare sul autostrada.</b></p>
	

## Assemblaggio del cerchione

### PASSO 1:

Installare l'ugello della valvola  
il cerchio, spennellare l'ugello  
del pneumatico con lubrificante e  
posizionare il cerchio con l'ugello della  
valvola rivolto verso il basso e bloccato  
tra il morsetto del caricatore di  
pneumatici.



### PASSO 2:

Premi uno  
lato del  
pneumatico nel  
bordo.



### PASSO 3:

premi il  
altro lato di  
il pneumatico in  
L'orlo.



Indirizzo: Baoshanqu Shuangchenglu 803long 11hao  
1602A-1609shi Shangai

**Importato in Australia:** SIHAO PTY LTD, 1 ROKEVA  
STREETEASTWOOD NSW 2122 Australia

**Importato negli Stati Uniti:** Sanven Technology Ltd., Suite  
250, 9166 Anaheim Place, Rancho Cucamonga, CA 91730



Pooledas Group Ltd  
Unit 5 Albert Edward House, The Pavilions  
Preston, United Kingdom



SHUNSHUN GmbH  
Römeräcker 9 Z2021, 76351  
Linkenheim-Hochstetten, Germany

**Made in China**

**VEVOR**<sup>®</sup>

**TOUGH TOOLS, HALF PRICE**

**Supporto tecnico e certificato di garanzia elettronica**

**[www.vevor.com/support](http://www.vevor.com/support)**

# VEVOR<sup>®</sup>

**TOUGH TOOLS, HALF PRICE**

Soporte técnico y certificado de garantía electrónica

[www.vevor.com/support](http://www.vevor.com/support)

## RUEDAS DE KART

MODELO: 11×6.00-5 4PR/TL P607G

Seguimos comprometidos a proporcionarle herramientas a precios competitivos. "Ahorre a mitad de precio", "A mitad de precio" o cualquier otra expresión similar utilizada por nosotros solo representa una estimación de los ahorros que podría beneficiarse al comprar ciertas herramientas con nosotros en comparación con las principales marcas y no significa necesariamente cubrir todas las categorías de herramientas ofrecidas por nosotros. Le recordamos que, cuando realice un pedido con nosotros, verifique cuidadosamente si realmente está ahorrando la mitad en comparación con las principales mar

**VEVOR**<sup>®</sup>  
TOUGH TOOLS, HALF PRICE

RUEDAS DE KART

MODELO:11×6.00-5 4PR/TL P607G



¿NECESITAS AYUDA? ¡CONTÁCTENOS!

¿Tiene preguntas sobre el producto? ¿Necesita soporte técnico?  
Siéntete libre de contactarnos:

Soporte técnico y certificado de garantía electrónica  
[www.vevor.com/support](http://www.vevor.com/support)

Estas son las instrucciones originales; lea atentamente todas las instrucciones del manual antes de operar. VEVOR se reserva una interpretación clara de nuestro manual de usuario. La apariencia del producto estará sujeta al producto que recibió. Perdón que no le informaremos nuevamente si hay actualizaciones de tecnología o software en nuestro producto.



**ADVERTENCIA:** Lea y comprenda este manual completo antes de operar o dar servicio a este producto. No seguir

estas advertencias e instrucciones pueden causar lesiones personales o daños a bienes valiosos.

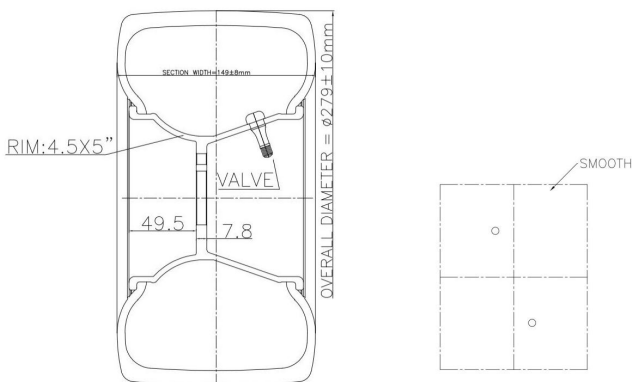
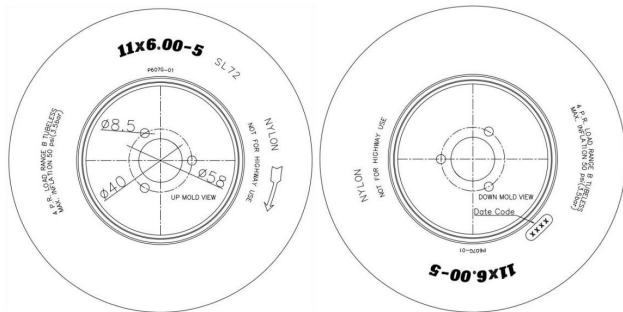
1. Mientras ensambla y utiliza este producto, mantenga área de trabajo limpia y bien iluminada, y mantenga espectadores y niños fuera del área de trabajo.
2. Ensamble solo de acuerdo con las ruedas de la cortadora de césped. parámetro. Un montaje inadecuado puede crear peligros.
3. Úselo únicamente según lo previsto.
4. Inflamable: Mantener alejado de llamas abiertas. Este El producto se encenderá y arderá si entra en contacto con una llama abierta.
5. Mantener alejado de puntas afiladas, cuchillas y otros Artículos, para no rayar el producto.
6. Este producto no es un juguete. Ruedas de cortacésped. No se pueden utilizar como juguetes para que jueguen los niños.

## GUARDE ESTAS INSTRUCCIONES

Lista de			
NO.	Nombre Imagen	CANT.	
1	ruedas de kart		2

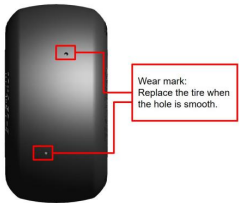
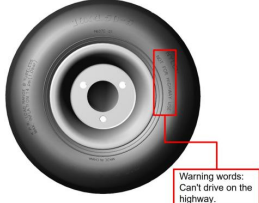
## Introducción del producto

Especificación del neumático (pulgadas)	11*6
Especificación de llanta (pulgadas)	4,5*5
Máx. Presión de inflación (psi)	50
Individual Máx. Carga (libras)	185



## Descripción del Producto:

- 1 Adecuado para alquiler, juego y entretenimiento personal y otros lugares, no para conducir en autopistas.
- 2 uso de fórmula resistente al desgaste, larga vida útil de los neumáticos.
- 3 El cuerpo del neumático utiliza un cordón de alta resistencia para aumentar la resistencia a la punción del neumático.

<p>Marca de desgaste:</p> <p>Reemplace el neumático cuando el agujero es liso.</p>	<p>Palabras de advertencia:</p> <p>No puedo conducir por el carretera.</p>
	

## Montaje de llanta

### PASO 1:

Instale la boquilla de la válvula en la llanta, cepille la boquilla del neumático con lubricante y coloque la llanta con la boquilla de la válvula hacia abajo y pegada entre la abrazadera del cargador de neumáticos.



### PASO 2:

presione uno lado de la neumático en el borde.



### PASO 3:

presione el otro lado de el neumático en la llanta.



Dirección: Baoshanqu Shuangchenglu 803long 11hao  
1602A-1609shi Shanghái

Importado a AUS: SIHAO PTY LTD, 1 ROKEVA  
STREETASTWOOD NSW 2122 Australia

Importado a EE. UU.: Sanven Technology Ltd., Suite 250,  
9166 Anaheim Place, Rancho Cucamonga, CA 91730



Pooledas Group Ltd  
Unit 5 Albert Edward House, The Pavilions  
Preston, United Kingdom



SHUNSHUN GmbH  
Römeräcker 9 Z2021, 76351  
Linkenheim-Hochstetten, Germany

Hecho en china

**VEVOR**<sup>®</sup>

**TOUGH TOOLS, HALF PRICE**

Soporte técnico y certificado de garantía electrónica

[www.vevor.com/support](http://www.vevor.com/support)

# VEVOR®

## TOUGH TOOLS, HALF PRICE

Wsparcie techniczne i certyfikat e-gwarancji

[www.vevor.com/support](http://www.vevor.com/support)

## KOŁA GOKARTOWE

MODEL: 11×6,00-5 4PR/TL P607G

Nadal dokładamy wszelkich starań, aby zapewnić Państwu narzędzia w konkurencyjnej cenie. „Zaoszczędź o połowę”, „o połowę ceny” lub inne podobne wyrażenia używane przez nas przedstawiają jedynie szacunkową oszczędność, jaką możesz zyskać kupując u nas określone narzędzia w porównaniu z głównymi najlepszymi markami i niekoniecznie oznaczają uwzględnienie wszystkich kategorii oferowanych narzędzi przez nas. Przypominamy, aby podczas składania zamówienia u nas dokładnie sprawdzić, czy faktycznie oszczędzasz połowę w porównaniu z czołowymi

**VEVOR**<sup>®</sup>  
TOUGH TOOLS, HALF PRICE

KOŁA GOKARTOWE

MODEL: 11×6,00-5 4PR/TL P607G



POTRZEBUJĘ POMOCY? SKONTAKTUJ SIĘ Z NAMI!

Masz pytania dotyczące produktu? Potrzebujesz wsparcia technicznego?  
Śmiało możesz się z nami skontaktować:


Wsparcie techniczne i certyfikat e-gwarancji  
[www.vevor.com/support](http://www.vevor.com/support)

To jest oryginalna instrukcja. Przed przystąpieniem do obsługi prosimy o dokładne zapoznanie się ze wszystkimi instrukcjami. VEVOR zastrzega sobie jasną interpretację naszej instrukcji obsługi. Wygląd produktu zależy od produktu, który otrzymałeś. Proszę wybaczyć nam, że nie będziemy ponownie informować Państwa, jeśli pojawią się jakieś aktualizacje technologii lub oprogramowania naszego produktu.



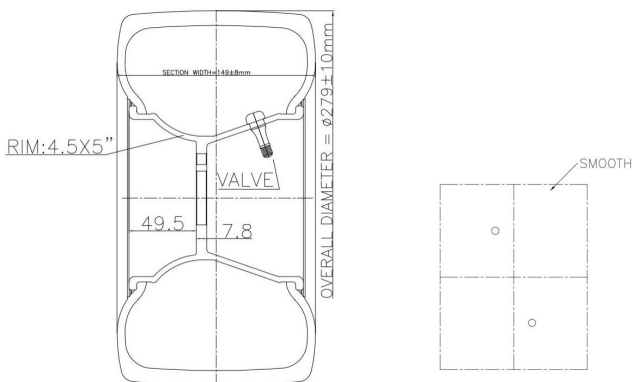
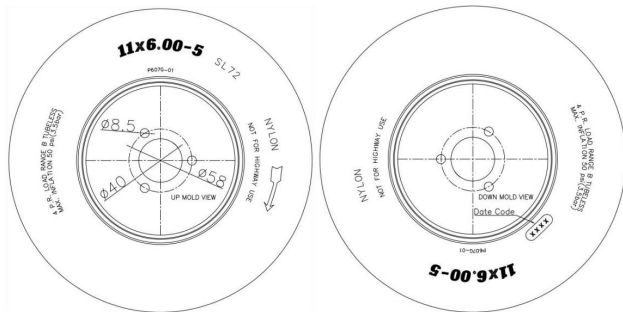
**OSTRZEŻENIE:** Przeczytaj i zrozum to całą instrukcję przed uruchomieniem lub serwisowania tego produktu. Brak naśladowania te ostrzeżenia i instrukcje mogą powodować obrażenia ciała lub uszkodzenie cennego mienia.

1. Podczas montażu i użytkowania produktu należy zachować miejsce pracy jest czyste i dobrze oświetlone, a także utrzymuj je widzów i dzieci z miejsca pracy.
  2. Montować wyłącznie zgodnie z kołami kosiarki parametr. Niewłaściwy montaż może spowodować zagrożenia.
  3. Używaj wyłącznie zgodnie z przeznaczeniem.
  4. Produkt łatwopalny: Trzymać z dala od otwartego ognia. Ten produkt zapali się i spali w przypadku kontaktu z otwartym płomieniem.
  5. Trzymaj z dala od ostrych punktów, ostrzy i innych przedmiotów, aby nie zarysować produktu.
  6. Ten produkt nie jest zabawką. Koła kosiarki nie mogą być używane jako zabawki do zabawy dla dzieci.
- ZACHOWAJ TĘ INSTRUKCJĘ**

Lista części			
NIE.	Nazwa Zdjęcie	ILOŚĆ.	
1	Koła gokarta		2

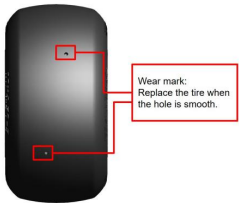
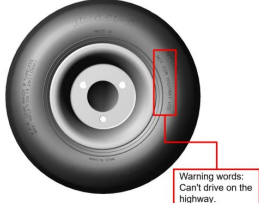
## Wprowadzenie produktów

Specyfikacja opon (cale)	11*6
Specyfikacja obręczy (cale)	4,5*5
Maks. Ciśnienie inflacji (psi)	50
Pojedynczy maks. Obciążenie (funty)	185



## Opis produktu:

- 1, nadaje się do wynajmu, zabawy i rozrywki osobistej i innych miejscach, nie do jazdy autostradą.
- 2, zastosowanie formuły odpornej na zużycie, długa żywotność opony.
3. W korpusie opony zastosowano sznur o wysokiej wytrzymałości, aby zwiększyć odporność opony na przebicie.

<p>Znak noszenia:</p> <p>Wymień oponę, kiedy otwór jest gładki.</p>	<p>Słowa ostrzegawcze:</p> <p>Nie można jeździć na Autostrada.</p>
	

## Zespół obręczy

### KROK 1:

Zamontuj dyszę zaworu  
felgę, nasmaruj dyszę  
opony smarem i załóż felgę  
dyszą zaworu skierowaną w dół i  
zaklejoną  
pomiędzy zaciskiem ładowarki  
opon.



### KROK 2:

Naciśnij jeden  
Strona czegos  
zmęczyć się  
obręcz.



### KROK 3:

wciśnij  
druga strona  
oponę w  
obręcz.



Adres: Baoshanqu Shuangchenglu 803long 11hao

1602A-1609shi Szanghaj

Import do AUS: SIHAO PTY LTD, 1 ROKEVA

STREETEASTWOOD NSW 2122 Australia

Import do USA: Sanven Technology Ltd., Suite 250, 9166

Anaheim Place, Rancho Cucamonga, CA 91730



Pooledas Group Ltd  
Unit 5 Albert Edward House, The Pavilions  
Preston, United Kingdom



SHUNSHUN GmbH  
Römeräcker 9 Z2021, 76351  
Linkenheim-Hochstetten, Germany

Wyprodukowano w Chinach

**VEVOR**<sup>®</sup>

**TOUGH TOOLS, HALF PRICE**

Wsparcie techniczne i certyfikat e-gwarancji

[www.vevor.com/support](http://www.vevor.com/support)

# VEVOR<sup>®</sup>

**TOUGH TOOLS, HALF PRICE**

Technische ondersteuning en e-garantiecertificaat

[www.vevor.com/support](http://www.vevor.com/support)

## GO-KART WIELEN

**MODEL: 11x6.00-5 4PR/TL P607G**

We blijven ons inzetten om u gereedschap tegen een concurrerende prijs te bieden. 'Bespaar de helft', 'Halve prijs' of andere soortgelijke uitdrukkingen die door ons worden gebruikt vertegenwoordigen slechts een schatting van de besparingen die u zou kunnen profiteren als u bepaalde gereedschappen bij ons koopt in vergelijking met de grote topmerken en betekenen niet noodzakelijkerwijs dat ze alle categorieën van aangeboden gereedschappen dekken. door ons. Wij verzoeken u vriendelijk om bij het plaatsen van een bestelling bij ons goed na te gaan of u daadwerkelijk de helft bespaart in vergelijking met de grote

**VEVOR**<sup>®</sup>  
TOUGH TOOLS, HALF PRICE

**GO-KART WIELEN**

**MODEL: 11x6.00-5 4PR/TL P607G**



**HULP NODIG? NEEM CONTACT MET ONS OP!**

Heeft u productvragen? Technische ondersteuning nodig?  
Neem dan gerust contact met ons op:

**Technische ondersteuning en e-garantiecertificaat**  
**[www.vevor.com/support](http://www.vevor.com/support)**

Dit is de originele instructie. Lees alle instructies in de handleiding zorgvuldig door voordat u ermee aan de slag gaat. VEVOR behoudt zich een duidelijke interpretatie van onze gebruikershandleiding voor. Het uiterlijk van het product is afhankelijk van het product dat u heeft ontvangen. Vergeef ons alstublieft dat we u niet opnieuw zullen informeren als er technologie- of software-updates zijn voor ons product.



## **WAARSCHUWING:** Lees en begrijp dit

volledige handleiding voordat u deze bedient of onderhoud van dit product. Niet volgen

deze waarschuwingen en instructies kunnen veroorzaken persoonlijk letsel of schade aan waardevolle eigendommen.

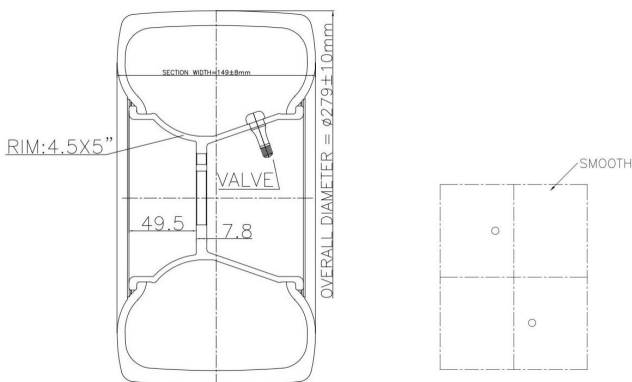
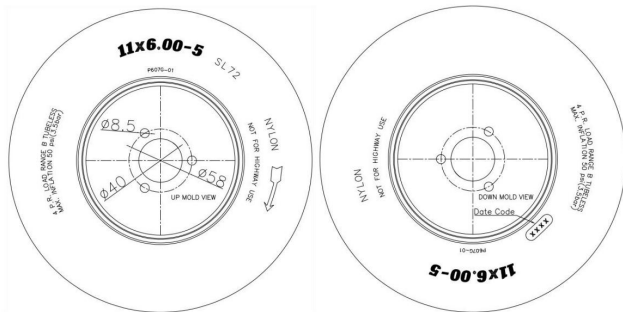
1. Bewaar deze tijdens het monteren en gebruiken van dit product werkplek schoon en goed verlicht, en houd deze schoon toeschouwers en kinderen uit het werkgebied.
2. Alleen monteren volgens de wielen van de grasmaaier parameter. Onjuiste montage kan ontstaan gevaren.
3. Alleen gebruiken zoals bedoeld.
4. Ontvlambaar: Verwijderd houden van open vuur. Dit product zal ontbranden en verbranden als het in contact komt met open vuur.
5. Blijf uit de buurt van scherpe punten, messen en andere items, om het product niet te krassen.
6. Dit product is geen speelgoed. Grasmaaierwielen kan niet worden gebruikt als speelgoed voor kinderen om mee te spelen.

## **BEWAAR DEZE INSTRUCTIE**

Onderdelen lijst			
NEE.	Naam	Afbeelding	AANTAL.
1	Skelterwielen		2

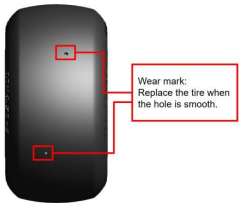
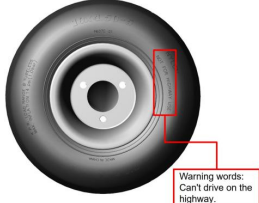
## **product Introductie**

Bandenspecificatie (inch)	11*6
Velgspecificatie (inch)	4,5*5
Max. Opblaasdruk (psi)	50
Enkel Max. Belasting (lbs)	185



## Product beschrijving:

1. Geschikt voor verhuur, spelen en persoonlijk entertainment en andere plaatsen, niet voor snelwegrijden.
2. Het gebruik van een slijtvaste formule, een lange levensduur van de band.
3. Het bandlichaam maakt gebruik van een zeer sterk koord om de sterkte te vergroten leekbestendigheid van de band.

<p><b>Slijtagemarkering:</b></p> <p><b>Vervang de band wanneer het gat is glad.</b></p>	<p><b>Waarschuingswoorden:</b></p> <p><b>Kan niet rijden op de snelweg.</b></p>
	

## Velg montage

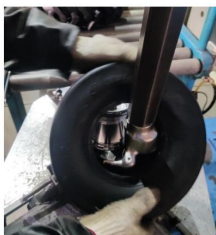
### STAP 1:

Monteer het ventielmondstuk erop de velg, bestrijk het mondstuk van de band met smeermiddel en plaats de velg met het ventielmondstuk naar beneden en vastgeplakt. tussen de klem van de bandenlader.



### STAP 2:

Druk op één kant van de band in de rand.



### STAP 3:

druk de andere kant van de band in de velg.



Adres: Baoshanqu Shuangchenglu 803long 11hao  
1602A-1609shi Shanghai

**Geïmporteerd naar AUS:** SIHAO PTY LTD, 1 ROKEVA  
STREETEASTWOOD NSW 2122 Australië

**Geïmporteerd naar de VS:** Sanven Technology Ltd., Suite 250,  
9166 Anaheim Place, Rancho Cucamonga, CA 91730



Pooledas Group Ltd  
Unit 5 Albert Edward House, The Pavilions  
Preston, United Kingdom



SHUNSHUN GmbH  
Römeräcker 9 Z2021, 76351  
Linkenheim-Hochstetten, Germany

**Gemaakt in China**

**VEVOR**<sup>®</sup>

**TOUGH TOOLS, HALF PRICE**

**Technische ondersteuning en e-garantiecertificaat**

**[www.vevor.com/support](http://www.vevor.com/support)**

# VEVOR®

**TOUGH TOOLS, HALF PRICE**

Teknisk support och e-garanticertifikat

[www.vevor.com/support](http://www.vevor.com/support)

## GO-KART HJUL

**MODELL: 11x6,00-5 4PR/TL P607G**

Vi fortsätter att vara engagerade i att ge dig verktyg till konkurrenskraftiga priser. "Spara hälften", "halva priset" eller andra liknande uttryck som används av oss representerar bara en uppskattning av besparingar du kan dra nytta av att köpa vissa verktyg hos oss jämfört med de stora toppmärkena och betyder inte nödvändigtvis att täcka alla kategorier av verktyg som erbjuds av oss. Du påminns vänligen om att noggrant kontrollera när du gör en beställning hos oss om du faktiskt sparar hälften i jämförelse med de främsta stora varumärkena

**VEVOR**<sup>®</sup>  
TOUGH TOOLS, HALF PRICE

**GO-KART HJUL**

**MODELL:11x6.00-5 4PR/TL P607G**



### **BEHÖVS HJÄLP? KONTAKTA OSS!**

Har du produktfrågor? Behöver du teknisk support?  
Kontakta oss gärna:

**Teknisk support och e-garanticertifikat**  
**[www.vevor.com/support](http://www.vevor.com/support)**

Detta är den ursprungliga instruktionen, läs alla instruktioner noggrant innan du använder den. VEVOR reserverar sig för en tydlig tolkning av vår användarmanual. Utseendet på produkten är beroende av den produkt du fått.

Ursäkta oss att vi inte kommer att informera dig igen om det finns någon teknik eller mjukvaruuppdateringar på vår produkt.



**WARNING:** Läs och förstå detta hela manualen före användning eller servar denna produkt. Underlåtenhet att följa

dessa varningar och instruktioner kan orsaka personskada eller skada på värdefull egendom.

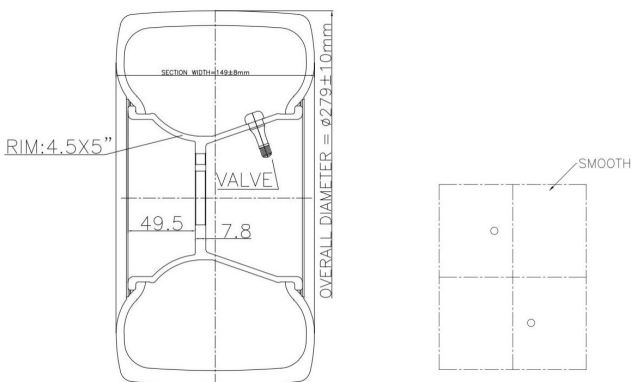
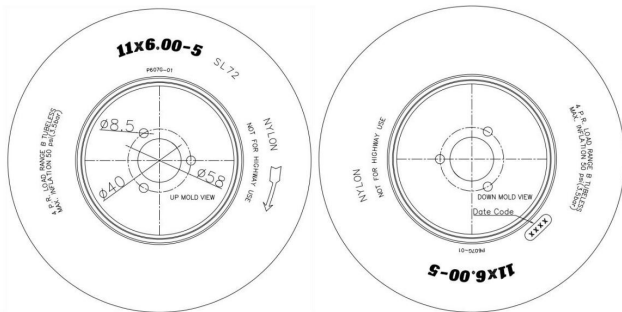
1. Behåll den här produkten när du monterar och använder den arbetsområdet rent och väl upplyst, och håll åskådare och barn utanför arbetsområdet.
2. Montera endast enligt gräsklipparens hjul parameter. Felaktig montering kan skapa faror.
3. Använd endast på avsett sätt.
4. Brandfarligt: Förvaras åtskilt från öppen låga. Detta produkten kommer att antändas och brinna om den kommer i kontakt med öppen låga.
5. Håll dig borta från vassa spetsar, knivar och annat föremål, för att inte repa produkten.
6. Denna produkt är inte en leksak, gräsklipparehjul kan inte användas som leksaker för barn att leka med.

## **SPARA DESSA INSTRUKTIONER**

<b>Dellista</b>			
<b>NEJ.</b>	<b>Namn</b>	<b>Bild</b>	<b>ANTAL.</b>
1	Go-kart hjul		2

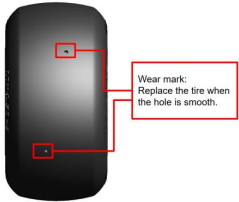
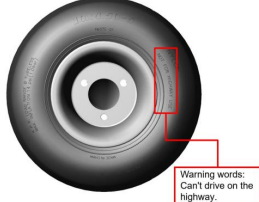
## **produkt introduktion**

Däckspecifikation (tum)	11*6
Fälgspecifikation (tum)	4,5*5
Max. Uppblåsningstryck (psi)	50
Enkel Max. Belastning (lbs)	185



## Produktbeskrivning:

- 1) Lämpig för uthyrning, lek och personlig underhållning och andra platser, inte för motorvägskörning.
- 2) Användningen av slitstark formel, lång däcklivslängd.
- 3) Däckkroppen använder höghållfast sladd för att öka däckets punkteringsmotstånd.

<p><b>Slitmärke:</b></p> <p><b>Byt däck när hålet är slätt.</b></p>	<p><b>Varningsord:</b></p> <p><b>Kan inte köra på motorväg.</b></p>
	

## Fälgmontering

### STEG 1:

Montera ventilmunstycket på fälgen, borsta däckmunstycket med smörjmedel och placera fälgen med ventilmunstycket nedåt och fast mellan klämman på däcklastaren.



### STEG 2:

Tryck på en sidan av däck in i fälg.



### STEG 3:

tryck på andra sidan av däck i fälgen.



Adress: Baoshanqu Shuangchenglu 803long 11hao  
1602A-1609shi Shanghai

**Importerad till AUS:** SIHAO PTY LTD, 1 ROKEVA  
STREETEASTWOOD NSW 2122 Australien

**Importerad till USA:** Sanven Technology Ltd., Suite 250,  
9166 Anaheim Place, Rancho Cucamonga, CA 91730



Pooledas Group Ltd  
Unit 5 Albert Edward House, The Pavilions  
Preston, United Kingdom



SHUNSHUN GmbH  
Römeräcker 9 Z2021, 76351  
Linkenheim-Hochstetten, Germany

**Tillverkad i Kina**

**VEVOR**<sup>®</sup>

**TOUGH TOOLS, HALF PRICE**

**Teknisk support och e-garanticertifikat**

**[www.vevor.com/support](http://www.vevor.com/support)**