

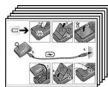
# FLEX

ELEKTROWERKZEUGE

**ADM 70 G**  
**ADM 100 G**



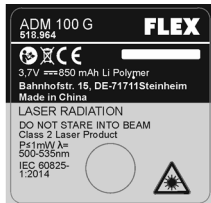
de	Originalbetriebsanleitung	3
en	Original operating instructions	9
fr	Notice d'instructions d'origine	15
it	Istruzioni per l'uso originali	21
es	Instrucciones de funcionamiento originales	32
pt	Instruções de serviço originais	33
nl	Originele gebruiksaanwijzing	39
da	Originale driftsvejledning	45
no	Originale driftsanvisningen	51
sv	Originalbruksanvisning	58
fi	Alkuperäinen käyttöohjekirja	64
el	Αυθεντικές οδηγίες χειρισμού	70
pl	Instrukcja oryginalna	76
hu	Eredeti üzemeltetési útmutató	82
cs	Originální návod k obsluze	88
sk	Originálny návod na obsluhu	94
et	Originaalkasutusjuhend	100
lt	Originali naudojimo instrukcija	106
lv	Lietošanas pamācības oriģināls	112
ru	Оригинальная инструкция по эксплуатации	118



## Inhalt

Kennzeichnung am Gerät .....	3
Zu Ihrer Sicherheit .....	4
Auf einen Blick .....	5
Bedienfeld .....	6
Technische Daten .....	6
Gebrauchsanleitung .....	7
Wartung und Pflege .....	7
Entsorgungshinweise .....	8
Haftungsausschluss .....	8

## Kennzeichnung am Gerät



### Laserstrahlung

Nicht in den Strahl blicken.  
Produkt der Laserklasse 2  
Maximale Ausgangsleistung  $\leq 1 \text{ mW}$   
Wellenlänge 500-535 nm  
IEC 60825-1:2014

### Laserklassifizierung

Das Gerät entspricht der Laserklasse 2, basierend auf der Norm IEC 825-1/EN 60825. Das Auge ist bei zufälligem, kurzzeitigen Hineinsehen in die Laserstrahlung durch den Lidschlussreflex geschützt. Dieser Lidschutzreflex kann jedoch durch Medikamente, Alkohol oder Drogen beeinträchtigt werden. Diese Geräte dürfen ohne weitere Schutzmaßnahme eingesetzt werden, wenn sichergestellt ist, dass keine optischen Instrumente den Strahlquerschnitt verkleinern.

Laserstrahl nicht gegen Personen richten.

### Elektromagnetische Verträglichkeit

Obwohl das Gerät die strengen Anforderungen der einschlägigen Richtlinien erfüllt, kann die Möglichkeit nicht ausgeschlossen werden, dass das Gerät

- andere Geräte (z. B. Navigationseinrichtungen von Flugzeugen) stört oder
- durch starke Strahlung gestört wird, was zu einer Fehloperation führen kann.

In diesen Fällen oder anderen Unsicherheiten sollten Kontrollmessungen durchgeführt werden.

## Zu Ihrer Sicherheit

### Bestimmungsgemäße Verwendung

Dieses Messwerkzeug ist bestimmt für den gewerblichen Einsatz in Industrie und Handwerk. Der Laser-Entfernungsmesser ist bestimmt zum Messen von Längen, Höhen und Abständen sowie zur Ermittlung von Abständen, Flächen und Volumen.

### Sicherheitshinweise



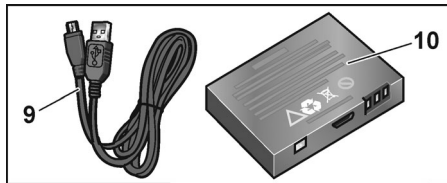
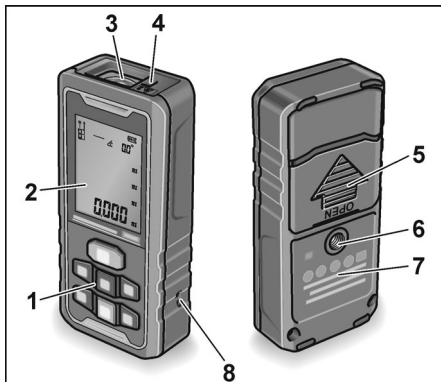
#### **WARNUNG!**

Lesen Sie alle Sicherheitshinweise und Anweisungen, um gefahrlos und sicher mit dem Messwerkzeug arbeiten zu können. Bewahren Sie alle Sicherheitshinweise und Anweisungen für die Zukunft auf. Ein unsachgemäßer Betrieb unter Nichtbeachtung dieser Anleitung kann zur Beschädigung des Geräts, zur Beeinflussung des Messergebnisses oder zu Verletzungen des Benutzers führen.

- Richten Sie den Laserstrahl nicht auf Personen oder Tiere und blicken Sie nicht selbst in den Laserstrahl. Dieses Messwerkzeug erzeugt Laserstrahlung, dadurch können Sie Personen blenden.
- Es ist strengstens untersagt, mit dem Laserstrahl auf Augen oder andere Körperteile zu zielen. Es ist ferner nicht zulässig, den Laserstrahl auf stark reflektierende Oberflächen zu richten.

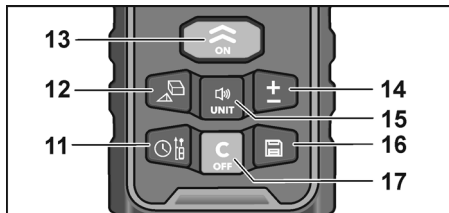
- Aufgrund der elektromagnetischen Strahlung, die andere Geräte stören kann, verwenden Sie das Messgerät nicht in Flugzeugen oder in der Nähe von medizinischen Geräten. Es darf darüber hinaus nicht in einer entzündlichen oder explosiven Umgebung eingesetzt werden.
- Lassen Sie das Messwerkzeug von qualifiziertem Fachpersonal und nur mit Original-Ersatzteilen reparieren. Damit wird sichergestellt, dass die Sicherheit des Messwerkzeuges erhalten bleibt.
- Lassen Sie Kinder das Messwerkzeug nicht unbeaufsichtigt benutzen. Sie könnten unbeabsichtigt Personen blenden.
- Arbeiten Sie mit dem Messwerkzeug nicht in explosionsgefährdeter Umgebung, in der sich brennbare Flüssigkeiten, Gase oder Stäube befinden. Im Messwerkzeug können Funken erzeugt werden, die den Staub oder die Dämpfe entzünden.
- Wenn andere als die hier angegebenen Bedienungs- oder Justiereinrichtungen benutzt oder andere Verfahrensweisen ausgeführt werden, kann dies zu gefährlicher Strahlungsexposition führen.
- Keine Sicherheitseinrichtungen unwirksam machen und keine Hinweis- und Warnschilder entfernen.
- Gerät vor der Inbetriebnahme auf sichtbare Schäden untersuchen. Beschädigte Geräte nicht in Betrieb nehmen.
- Bei Verwendung auf Leitern eine abnormale Körperhaltung vermeiden. Für sicheren Stand und ständiges Gleichgewicht sorgen.

## Auf einen Blick



- 1 Bedienfeld
- 2 Display
- 3 Empfängerlinse
- 4 Laser-Austrittsfenster
- 5 Batteriefachabdeckung
- 6 1/4" Stativgewinde
- 7 Laserwarnschild
- 8 Aufnahme Tragschlaufe
- 9 USB Ladekabel
- 10 Akku

## Bedienfeld



- 11 Bezugspunkt/Verzögerte Messung**  
Auswahl-taste für verschiedene Verfahren
- 12 Fläche/Volumen/Pythagoreisches Messen**
- 13 Einschalten/Messung**
- 14 Addition/Subtraktion**
- 15 Einheit/Tonsignal**
- 16 Speicher-Taste**
- 17 Ausschalt-Taste/Löschen**

## Technische Daten

### Laser-Entfernungsmesser ADM70 G / ADM100 G

Sichtbare Laserdiode	500~535 nm
Laserklasse	2
Messbereich *	0,05~70 m / 0,05~100 m
Genauigkeit *	± 3 mm
Li-Polymer-Akku / Batterie	1x850 mAh / 3xAAA 1,5 V
Betriebsdauer	
Einzelmessungen (Anzahl)	≤ 8000
Selbstabschaltung	
- Laserstrahl	20 s
- Messwerkzeug	150 s
Temperaturbereich	
- für Betrieb	0 °C ... 40 °C
- für Lagerung	-20 °C ... 60 °C
Gewicht (mit Batterien)	0,147 kg

\* Bei ungünstigen Bedingungen (starke Sonneneinstrahlung, reflektierende Oberflächen) kann der Messbereich kleiner sein. Die Verwendung einer Laser-Zieltafel wird empfohlen. Abweichungen über oder unter den angegebenen Temperaturbereichen zählen ebenso zu den ungünstigen Bedingungen und können die Messungen verfälschen.

## Gebrauchsanleitung



### WARNUNG!

- Richten Sie den Laserstrahl nicht auf Personen oder Tiere.
- Blicken Sie nicht in den Laserstrahl.
- Bringen Sie keine optischen Instrumente in den Strahlengang.

Dieses Messwerkzeug erzeugt Laserstrahlung, dadurch können Sie Personen blenden.



### VORSICHT!

- Das Messwerkzeug nicht in feuchter, staubiger oder sandiger Umgebung benutzen. Schäden an Gerätekomponenten sind möglich.
- Wenn das Gerät aus großer Kälte in eine wärmere Umgebung gebracht wird oder umgekehrt, sollten Sie das Gerät vor dem Gebrauch akklimatisieren lassen.
- Bei der Verwendung von Adaptern und Stativen sicherstellen, dass das Gerät fest aufgeschraubt ist.

Die wichtigsten Bedienschritte werden auf den Bildseiten am Ende dieser Anleitung erklärt. Siehe ab **Seite 125**.

Akku laden mit USB Kabel oder Batterien einlegen .....	125
Gerät ein- und ausschalten .....	128
Maßeinheit einstellen .....	130
Bezugspunkt auswählen .....	132
Messmodus einstellen .....	135

Längenmessung .....	138
Flächenmessung .....	140
Volumenmessung und Wandflächenmessung .....	142
Einfacher Pythagoras .....	149
Doppelter Pythagoras .....	152
Dauermessung / Maximum-/Minimum-Messung .....	156
Addition und Subtraktion .....	158
Prüfung der Genauigkeit .....	161

## Wartung und Pflege

Folgende Hinweise beachten:

- Messwerkzeug vorsichtig behandeln und vor Stößen, Vibrationen, extremen Temperaturen schützen.
- Empfängerlinse nicht mit Fingern berühren.
- Zur Reinigung nur einen weichen, trockenen Lappen benutzen.
- Messwerkzeug bei Nichtgebrauch in Gürteltasche aufbewahren.
- Lassen Sie das Messwerkzeug von qualifiziertem Fachpersonal und nur mit Original-Ersatzteilen reparieren. Damit wird sichergestellt, dass die Sicherheit des Messwerkzeuges erhalten bleibt.

## Entsorgungshinweise



Nur für EU-Länder:  
Werfen Sie Elektrowerkzeuge nicht in den Hausmüll!  
Gemäß Europäischer Richtlinie 2012/19/EU über Elektro- und Elektronik-Altgeräte und Umsetzung in nationales Recht müssen verbrauchte Elektrowerkzeuge getrennt gesammelt und einer umweltgerechten Wiederverwertung zugeführt werden.



### **Rohstoffrückgewinnung statt Müllentsorgung.**

*Gerät, Zubehör und Verpackung sollten einer umweltgerechten Wiederverwertung zugeführt werden. Zum sortenreinen Recycling sind Kunststoffteile gekennzeichnet.*



### **HINWEIS**

*Über Entsorgungsmöglichkeiten beim Fachhändler informieren!*

## Haftungsausschluss

Der Benutzer dieses Produktes ist angehalten sich exakt an die Anweisungen der Bedienungsanleitung zu halten. Alle Geräte sind vor der Auslieferung genauestens überprüft worden. Der Anwender sollte sich trotzdem vor jeder Anwendung von der Genauigkeit des Gerätes überzeugen.

Der Hersteller und sein Vertreter haften nicht für fehlerhafte oder absichtlich falsche Verwendung sowie daraus eventuell resultierende Folgeschäden und entgangenen Gewinn.

Der Hersteller und sein Vertreter haften nicht für Folgeschäden und entgangenen Gewinn durch Naturkatastrophen wie z. B. Erdbeben, Sturm, Flut, usw. sowie Feuer, Unfall, Eingriffe durch Dritte oder einer Verwendung außerhalb der üblichen Einsatzbereiche.

Der Hersteller und sein Vertreter haften nicht für Schäden und entgangenen Gewinn durch geänderte oder verlorene Daten, Unterbrechung des Geschäftsbetriebes usw., die durch das Produkt oder die nicht mögliche Verwendung des Produktes verursacht wurden.

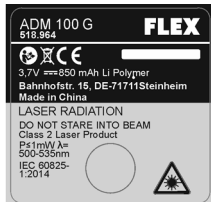
Der Hersteller und sein Vertreter haften nicht für Schäden und entgangenen Gewinn resultierend aus einer nicht anleitungsgemäßen Bedienung.

Der Hersteller und sein Vertreter haften nicht für Schäden die durch unsachgemäße Verwendung oder in Verbindung mit Produkten anderer Hersteller verursacht wurden.

## Contents

Identification on the device .....	9
For your safety .....	10
Overview .....	11
Control panel .....	12
Technical specifications .....	12
Instructions for use .....	13
Maintenance and care .....	13
Disposal information .....	14
Exemption from liability .....	14

## Identification on the device



### Laser radiation

Do not stare into beam.  
 Product of laser class 2  
 Maximum output power  $\leq 1$  mW  
 Wave length 500-535 nm  
 IEC 60825-1:2014

### Laser classification

The device complies with laser class 2, based on the standard IEC 825-1/EN 60825. The eye is protected by the lid closure reflex if somebody accidentally glances into the laser beam. However, this lid protection reflex may be impaired by medication, alcohol or drugs. These devices may be used without further protective measures if it can be ensured that no optical instruments reduce the cross-section of the beam. Do not aim laser beam at people.

### Electromagnetic compatibility

Even though the device satisfies the strict requirements of the relevant directives, the possibility cannot be excluded that the device

- will disrupt other devices (e.g. aircraft navigation systems) or
- will be disrupted by powerful radiation, possibly resulting in a wrong operation.

In these cases or other uncertainties, check measurements should be carried out.

## For your safety

---

### Intended use

This measuring instrument is designed for commercial use in industry and trade. The laser range finder is designed for measuring lengths, heights and distances as well as for determining distances, areas and volumes.

### Safety instructions



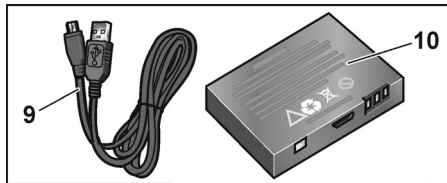
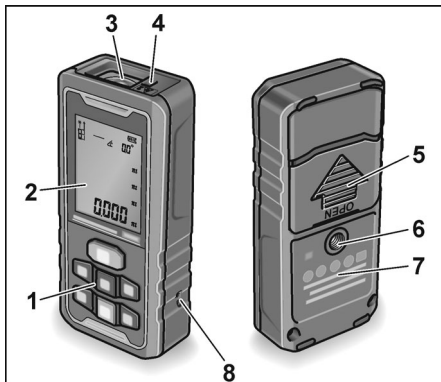
#### **WARNING!**

*Read all safety instructions and other instructions to be able to work safely and securely with the measuring instrument. Keep all safety instructions and other instructions in a safe place for the future. Improper operations without complying with this manual could cause damage to the device, influence on the measurement result or physical injury to the user.*

- *Do not point the laser beam at people or animals and do not look into the laser beam. This measuring instrument generates laser radiation which may cause blindness.*
- *It is strictly prohibited to aim the laser at eyes or other parts of the body. It is also not permitted to point the laser at heavily reflective surfaces.*
- *Due to electromagnetic radiation interference to other devices, please do not use the test instrument in aeroplanes or in the vicinity of medical equipment. It must also not be used in a flammable or explosive atmosphere.*

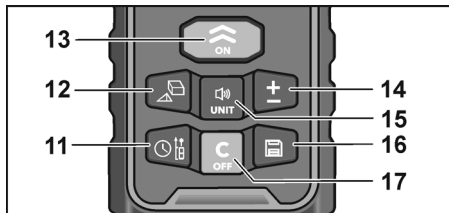
- *Have the measuring instrument repaired by qualified technicians and with original spare parts only. This ensures that the safety of the measuring instrument is maintained.*
- *Do not let children use the measuring instrument unsupervised. They could accidentally blind people.*
- *Do not use the measuring instrument in a potentially explosive environment which contains flammable liquids, gases or dust. The measuring instrument may generate sparks which will ignite the dust or the vapours.*
- *If devices other than the operating and adjusting devices specified here are used or if different procedures are implemented, this may result in a hazardous exposure to radiation.*
- *Do not disable any safety devices and do not remove any information or warning signs.*
- *Before switching on the device, check for visible damage. Do not switch on damaged devices.*
- *When using the measuring instrument on ladders, avoid an abnormal body posture. Ensure that you have a secure footing and keep your balance at all times.*

## Overview



- 1 Control panel
- 2 Display
- 3 Receiver lens
- 4 Laser discharge window
- 5 Battery compartment cover
- 6 1/4" tripod thread
- 7 Laser warning sign
- 8 Wrist strap holder
- 9 USB charge cable
- 10 Battery

## Control panel



- 11 **Reference Point/Delay measurement**
- 12 **Area/Volume/Pythagorean measurement**
- 13 **Turn on/Measurement**  
Selector button for different procedures
- 14 **Addition/Subtraction**
- 15 **Unit/Audio signal**
- 16 **Save button**
- 17 **Off button/Delete**

## Technical specifications

### Laser range finder ADM70 G / ADM100 G

Visible laser diode	500~535 nm
Laser class	2
Measurement range *	0,05–70 m / 0,05–100 m
Precision *	± 3 mm
Lithium polymer battery	1x850 mAh / 3xAAA 1,5 V
Operating duration	
Individual measurements (number)	≤ 8000
Automatic switch-off	
– Laser beam	20 s
– Measuring instrument	150 s
Temperature range	
– for operation	0 °C ... 40 °C
– for storage	–20 °C ... 60 °C
Weight	0,147 kg

\* The measurement range may be less under unfavourable conditions (bright sunlight, reflective surfaces). It is recommended to use a laser target plate. Deviations above and below the specified temperature ranges are also deemed to be unfavourable conditions and can falsify the measurements.

## Instructions for use



### WARNING!

- Do not point the laser beam at people or animals.
  - Do not look into the laser beam.
  - Do not put any optical instruments in the path of the beam.
- This measuring instrument generates laser radiation which may cause blindness.*



### CAUTION!

- Do not use the measuring instrument in a damp, dusty or sandy environment. Device components may be damaged.
- If the device is brought from a very cold to a warmer environment or vice versa, you should allow the device to acclimatise before using it.
- If using adapters and tripods, ensure that the device is screwed on tightly.

The most important operating steps are explained at the end of these instructions on the illustrated pages.

See from **page 125**.

Charge battery with USB cable or insert batteries .....	125
Switching the device on and off .....	128
Setting unit of measurement .....	130
Selecting reference point .....	132
Setting measuring mode .....	135

Linear measurement .....	138
Area measurement .....	140
Volume and wall surface measurement .....	142
Single Pythagorean .....	149
Double Pythagorean .....	152
Continuous measurement / Maximum/minimum measurement .....	156
Addition and subtraction .....	158
Checking precision .....	161

## Maintenance and care

Observe the following instructions:

- Handle the measuring instrument with care and protect it from impacts, vibrations and extreme temperatures.
- Do not touch the receiver lens with your fingers.
- Clean the lens with a soft, dry cloth only.
- When the measuring instrument is not in use, keep it in the belt pouch.
- Have the measuring instrument repaired by qualified technicians and with original spare parts only. This ensures that the safety of the measuring instrument is maintained.

## Disposal information



EU countries only:

Do not throw electric power tools into the household waste!

In accordance with the European Directive 2012/19/EU on Waste Electrical and Electronic Equipment and transposition into national law used electric power tools must be collected separately and recycled in an environmentally friendly manner.



**Recycling raw materials instead of waste disposal.**

*Device, accessories and packaging should be recycled in an environmentally friendly manner. Plastic parts are identified for recycling according to material type.*



### NOTE

*Please ask your dealer about disposal options!*

## Exemption from liability

The user of this product is obliged to follow the operating instructions exactly.

All devices have been checked meticulously before delivery.

However, the user should always verify the precision of the device before using it.

The manufacturer and his representative are not liable for erroneous or wilfully incorrect use or for any consequential damage or loss of profit.

The manufacturer and his representative are not liable for any consequential damage or loss of profit due to natural catastrophes, e.g. earthquakes, storms, floods, etc. or due to fire, accidents, tampering by third parties or use outside the usual application areas.

The manufacturer and his representative are not liable for any damage or loss of profit due to changed or lost data, business interruption, etc. caused by the product or by an unusable product.

The manufacturer and his representative are not liable for any damage or loss of profit due to the device not being operated according to the instructions.

The manufacturer and his representative are not liable for any damage which was caused by improper use of the power tool or by use of the power tool with products from other manufacturers.

## Table des matières

Marquage sur l'appareil .....	15
Pour votre sécurité .....	16
Vue d'ensemble .....	17
Bandeau de commande .....	18
Données techniques .....	18
Notice d'utilisation .....	19
Maintenance et nettoyage .....	19
Consignes pour la mise au rebut .....	20
Exclusion de responsabilité .....	20

## Marquage sur l'appareil



### Rayonnement laser

Ne regardez pas la source du rayon.

Produit de classe laser 2

Puissance maximale de sortie  $\leq$  1 mW

Longueur d'onde 500-535 nm

IEC 60825-1:2014

### Classification laser

Cet appareil appartient à la classe laser 2 sur la base de la norme IEC 825-1 / EN 60825.

Le réflexe du clignement de l'œil protège celui-ci en cas d'exposition accidentelle et brève à un laser. Toutefois, ce réflexe de clignement peut être gêné par des médicaments, l'alcool ou des drogues. Ces appareils peuvent être utilisés sans mesures de protection supplémentaires s'il est garanti qu'aucun instrument optique ne réduira la section du faisceau laser. Ne braquez jamais le faisceau laser sur des personnes.

### Compatibilité électromagnétique

Bien que l'appareil satisfasse aux exigences strictes énoncées dans les directives applicables, il n'est pas à exclure

- qu'il perturbe d'autres appareils (par exemple les équipements de navigation d'avions) ou
- qu'il soit lui-même perturbé par un rayonnement puissant pouvant provoquer son dysfonctionnement.

Dans ces cas-là ou en présence d'autres incertitudes, il faudrait effectuer des mesures de contrôle.

## Pour votre sécurité

### Conformité d'utilisation

Cet outil de mesure est destiné aux applications professionnelles dans l'industrie et l'artisanat. Le télémètre laser est destiné à mesurer des longueurs, hauteurs, et écarts ainsi qu'à déterminer des écarts, surfaces et volumes.

### Consigne de sécurité



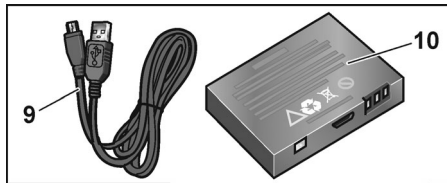
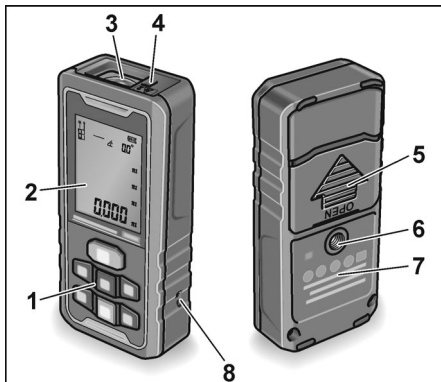
#### **AVERTISSEMENT !**

*Veillez lire toutes les consignes de sécurité et instructions afin de travailler sans risque et de manière sûre avec l'outil de mesure. Veillez conserver toutes les consignes de sécurité et instructions dans un endroit sûr pour pouvoir les reconsulter ultérieurement. Une utilisation non conforme en cas de non-respect de ce mode d'emploi peut endommager l'appareil, influencer le résultat de la mesure ou entraîner des blessures de l'utilisateur.*

- *Ne dirigez pas le faisceau laser sur des personnes ou sur des animaux et ne regardez pas la source du faisceau. Cet outil de mesure génère un faisceau laser susceptible d'aveugler des personnes.*
- *Il est strictement interdit de viser les yeux ou toute autre partie du corps avec le rayon laser. Il est également interdit de diriger le faisceau laser vers des surfaces fortement réfléchissantes.*

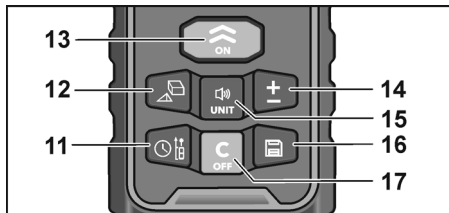
- *En raison du rayonnement électromagnétique qui peut interférer avec d'autres appareils, n'utilisez pas l'appareil de mesure dans les avions ou à proximité d'appareils médicaux. Il ne doit pas non plus être utilisé dans un environnement inflammable ou explosif.*
- *Ne faites réparer cet outil de mesure que par du personnel spécialisé et qualifié, lequel utilisera exclusivement des pièces de rechange d'origine. Ceci garantit que l'outil de mesure demeure sûr à l'usage.*
- *Ne laissez jamais les enfants utiliser l'outil de mesure sans surveillance. Vous risqueriez d'aveugler involontairement des personnes.*
- *Ne travaillez pas avec l'outil de mesure dans un environnement à risque d'explosion, dans lequel se trouvent des liquides, gaz ou poussières inflammables. Des étincelles peuvent apparaître dans l'outil de mesure et risquent d'enflammer la poussière ou les vapeurs.*
- *Si sont utilisés des équipements de commande ou d'ajustage ou des procédures autres que ceux et celles indiqués, cela peut engendrer une exposition dangereuse à des rayons.*
- *Ne rendez aucun dispositif de sécurité inopérant, ne retirez aucune plaquette d'information ou d'avertissement.*
- *Avant la mise en service, vérifiez si l'appareil présente des dégâts apparents. Ne mettez jamais en service un appareil endommagé.*
- *Lorsque vous travaillez sur des échelles, évitez de prendre une posture corporelle anormale. Veillez à vous tenir d'aplomb et constamment en équilibre.*

## Vue d'ensemble



- 1 Panneau de commande
- 2 Afficheur
- 3 Lentille du récepteur
- 4 Fenêtre de sortie du faisceau laser
- 5 Capot du compartiment à piles
- 6 Filetage pour trépied ¼"
- 7 Panneau d'avertissement du laser
- 8 Logement de la dragonne
- 9 Câble USB
- 10 Batterie

## Bandeau de commande



- 11 **Point de référence/mesure différée**
- 12 **Surface/volume/mesure pythagoricienne**
- 13 **Mise en marche/mesure**  
Touche de sélection pour divers processus
- 14 **Addition/soustraction**
- 15 **Unité/Signal sonore**
- 16 **Touche d'enregistrement**
- 17 **Bouton d'arrêt/suppression**

## Données techniques

### Télémètre laser ADM70 G / ADM100 G

Diode laser visible	500~535 nm
Classe laser	2
Plage de mesure *	0,05–70 m / 0,05–100 m
Précision *	± 3 mm
Batterie Li-Polymère / Pile	1x850 mAh / 3xAAA 1,5 V
Autonomie de fonctionnement	
Mesures individuelles (nombre)	≤ 8000
Auto-extinction	
– Faisceau laser	20 s
– Outil de mesure	150 s
Plage de température	
– pour le service	0 °C ... 40 °C
– pour le stockage	-20 °C ... 60 °C
Poids (piles incluses)	0,147 kg

\* La plage de mesure peut être plus petite dans des conditions défavorables (rayonnement solaire intense, surfaces réfléchissantes). Nous recommandons d'utiliser une mire de ciblage laser (en option). Les écarts au-dessus ou en dessous des plages de température indiquées sont également considérés comme des conditions défavorables et peuvent fausser les mesures.

## Notice d'utilisation



### AVERTISSEMENT !

- *Ne dirigez jamais le faisceau laser sur des personnes ou des animaux.*
- *Ne fixez pas le rayon laser avec les yeux.*
- *Veillez à ce qu'aucun instrument optique ne coupe le faisceau laser.*

*Cet outil de mesure génère un faisceau laser susceptible d'aveugler des personnes.*



### PRUDENCE !

- *N'utilisez pas l'outil de mesure dans un environnement humide, poussiéreux ou sablonneux. Les composants de l'appareil risquent de s'endommager.*
- *Si l'appareil est amené d'un lieu très froid dans un environnement plus chaud, ou inversement, laissez-lui le temps de s'acclimater avant de l'utiliser.*
- *Si vous utilisez des adaptateurs et trépieds, veillez à ce que l'appareil soit fermement vissé.*

Les principales manipulations sont expliquées sur les pages illustrées situées à la fin de cette notice.

Voir à partir de la **page 125**.

Recharger la batterie avec un câble USB ou insérer des piles ..... 125

Allumer et éteindre l'appareil .....	128
Régler l'unité de mesure .....	130
Choisir un point de référence .....	132
Régler le mode de mesure .....	135
Mesure de longueurs .....	138
Mesure de surfaces .....	140
Mesure du volume et de la surface des murs .....	142
Pythagore simple entrée .....	149
Pythagore double entrée .....	152
Mesure permanente / Mesure du maximum / minimum ...	156
Addition et soustraction .....	158
Vérification de la précision .....	161

## Maintenance et nettoyage

Respectez les consignes suivantes :

- Traitez l'outil de mesure prudemment et protégez-le des impacts, des vibrations et des températures extrêmes.
- Ne touchez pas la lentille du récepteur avec les doigts.
- Pour nettoyer, n'utilisez qu'un chiffon doux et sec.
- Lorsque l'outil de mesure ne sert pas, rangez-le dans la sacoche.
- Ne faites réparer cet outil de mesure que par du personnel spécialisé et qualifié, lequel utilisera exclusivement des pièces de rechange d'origine. Ceci garantit que l'outil de mesure demeure sûr à l'usage.

## Consignes pour la mise au rebut



Pays de l'UE uniquement :  
Ne mettez pas les outils électriques à la poubelle des déchets domestiques ! Conformément à la directive européenne 2012/19/CE visant les appareils électriques et électroniques usagés, et à sa transposition en droit national, les outils électriques ne servant plus devront être collectés séparément et introduits dans un circuit de recyclage respectueux de l'environnement.



***Mieux vaut récupérer les matières premières que les jeter à la poubelle.***

*Il faudrait introduire l'appareil, ses accessoires et l'emballage dans un circuit de recyclage adapté à l'environnement.*

*Les pièces en plastique comportent un marquage pour permettre leur tri avant recyclage.*



### **REMARQUE**

*Pour connaître les possibilités de mise au rebut, veuillez consulter votre revendeur spécialisé.*

## Exclusion de responsabilité

L'utilisateur de ce produit est tenu de respecter exactement les instructions figurant dans la notice d'utilisation.

Tous les appareils ont été vérifiés avec une haute précision avant d'être mis à l'expédition. Avant chaque utilisation, l'utilisateur devra toutefois s'assurer que l'appareil offre la précision requise. Le fabricant et son représentant ne sont pas responsables d'une utilisation erronée ou intentionnellement fautive ainsi que des dommages subséquents et de la perte de bénéfice pouvant en résulter.

Le fabricant et son représentant ne sont pas responsables des dommages subséquents et de la perte de bénéfice engendrés par des catastrophes naturelles dont par exemple par un tremblement de terre, une tempête, une inondation, etc., ainsi qu'un incendie, accident, des interventions tierces ou une utilisation sortant des domaines de mise en œuvre habituels. Le fabricant et son représentant ne sont pas responsables des dommages et de la perte de bénéfice engendrés par des données modifiées ou perdues, une interruption de l'activité commerciale, etc., imputable au produit ou au fait qu'il n'a pas été possible de l'utiliser.

Le fabricant et son représentant ne sont pas responsables des dommages et de la perte de bénéfice résultant d'une utilisation non conforme aux instructions figurant dans la notice.

Le fabricant et son représentant ne sont pas responsables des dommages provoqués par une utilisation inexperte ou en liaison avec des produits d'autres fabricants.

## Indice

Contrassegno sull'apparecchio .....	21
Per la vostra sicurezza .....	22
Guida rapida .....	23
Pannello comandi .....	24
Dati tecnici .....	24
Istruzioni per l'uso .....	25
Manutenzione e cura .....	25
Istruzioni per la rottamazione e lo smaltimento .....	26
Esclusione della responsabilità .....	26

## Contrassegno sull'apparecchio



### Emissione di raggio laser

Non guardare nel raggio laser.  
 Prodotto della classe laser 2  
 Massima potenza in uscita  $\leq 1$  mW  
 Lunghezza d'onda 500-535 nm  
 IEC 60825-1:2014

### Classificazione del laser

L'apparecchio corrisponde alla classe laser 2, sulla base della norma IEC 825-1/EN 60825. Se il raggio laser colpisce l'occhio casualmente, per breve tempo, il riflesso corneale (chiusura della palpebra) protegge l'occhio. Questo riflesso corneale può essere tuttavia pregiudicato da medicinali, alcol o droghe.

L'uso di questi dispositivi è autorizzato senza altre misure di protezione se è garantito che nessuno strumento ottico riduce la sezione trasversale del raggio.

Non rivolgere il raggio laser verso persone.

### Compatibilità elettromagnetica

Nonostante l'apparecchio soddisfi i rigorosi requisiti delle pertinenti norme, non può essere esclusa la possibilità che l'apparecchio disturbi

- altri apparecchi (ad es. apparecchiature di navigazione di aerei) oppure
- sia disturbato da una potente radiazione, cosa che può comportare errori operativi.

In questi casi o in caso di altre incertezze sono necessarie misurazioni di controllo.

## Per la vostra sicurezza

### Uso regolare

Questo strumento di misura è previsto per l'uso professionale nell'industria e nell'artigianato. Il telemetro laser è previsto per misurare lunghezze, altezze e distanze, nonché per rilevare distanze, superfici e volumi.

### Avvertenze di sicurezza



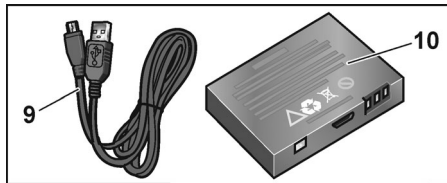
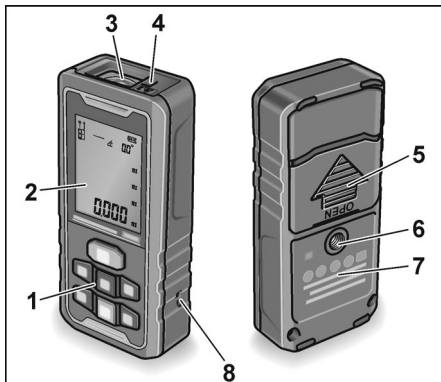
#### **PERICOLO!**

*Per lavorare in sicurezza e senza pericolo con lo strumento di misura, leggere tutte le avvertenze di sicurezza e istruzioni. Conservare per l'uso futuro tutte le avvertenze di sicurezza ed istruzioni. Un utilizzo del dispositivo improprio e non conforme alle presenti istruzioni può causare danni al dispositivo, influenzare il risultato della misurazione o causare lesioni all'utilizzatore.*

- *Non rivolgere il raggio laser verso altre persone o animali né guardare nel raggio laser. Questo strumento di misura produce una radiazione laser, che può abbagliare persone.*
- *È severamente vietato puntare il raggio laser sugli occhi o su altre parti del corpo. Non è inoltre consentito dirigere il raggio laser su superfici altamente riflettenti.*

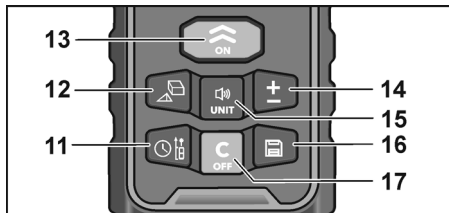
- *A causa delle radiazioni elettromagnetiche che possono interferire con altri dispositivi, non utilizzare il misuratore in aereo o nelle vicinanze di apparecchiature mediche. Inoltre non deve essere usato in ambienti infiammabili o esplosivi.*
- *Fare riparare lo strumento di misura da tecnici qualificati e solo con ricambi originali. Con questo si garantisce la conservazione della sicurezza dello strumento di misura.*
- *Impedire ai bambini non sorvegliati l'uso dello strumento di misura. Potrebbero abbagliare involontariamente persone.*
- *Non lavorare con lo strumento di misura in ambienti con atmosfera potenzialmente esplosiva, nella quale sono presenti liquidi, gas o polveri infiammabili. Nell'interno dello strumento di misura possono prodursi scintille, che infiammano la polvere o i vapori.*
- *L'utilizzo di dispositivi d'impiego e taratura diversi o di procedimenti diversi da quelli qui indicati, può comportare una pericolosa esposizione a radiazioni.*
- *Non rendere inefficaci i dispositivi di sicurezza e non rimuovere le targhette di avvertenza o pericolo.*
- *Prima di mettere l'apparecchio in funzione verificare se presenta danni visibili. Non mettere in funzione apparecchi danneggiati.*
- *Nell'impiego su scale a pioli evitare posizioni del corpo pericolose. Curare sempre un appoggio sicuro ed un equilibrio stabile.*

## Guida rapida



- 1 Quadro comandi
- 2 Display
- 3 Lente ricevitore
- 4 Finestra di uscita del laser
- 5 Coperchio del vano batteria
- 6 Filettatura dello stativo 1/4"
- 7 Targhetta di pericolo laser
- 8 Attacco per cinghietto da polso
- 9 Cavo di ricarica USB
- 10 Batteria

## Pannello comandi



- 11 **Punto di riferimento / misurazione ritardata**  
 12 **Area / volume / misurazione pitagorica**  
 13 **Attivazione / misurazione**  
 Tasto di selezione per i differenti procedimenti  
 14 **Addizione / sottrazione**  
 15 **Unità / segnale acustico**  
 16 **Tasto memoria**  
 17 **Pulsante di spegnimento / cancellazione**

## Dati tecnici

### Telemetro laser ADM70 G / ADM100 G

Diodo laser visibile	500~535 nm
Classe laser	2
Campo di misura *	0,05~70 m / 0,05~100 m
Precisione *	± 3 mm
Accumulatore ai polimeri di litio / batteria	1x850 mAh / 3xAAA 1,5 V
Autonomia	
Misurazioni singole (numero)	≤ 8000
Spegnimento automatico	
- Raggio laser	20 s
- Strumento di misura	150 s
Campo di temperatura	
- in funzione	0 °C ... 40 °C
- per la conservazione	-20 °C ... 60 °C
Peso (con batterie)	0,147 kg

\* In condizioni difficili (forte irradiazione solare, superfici riflettenti) il campo di misura può ridursi. Si consiglia una targhetta di puntamento laser. Anche scostamenti al di sopra o al di sotto dei campi di temperatura specificati devono essere considerate condizioni sfavorevoli e possono falsificare il risultato delle misurazioni.

## Istruzioni per l'uso



### PERICOLO!

- Non rivolgere il raggio laser verso persone o animali.
- Non guardare nel raggio laser.
- Non introdurre strumenti ottici nel percorso del raggio.

Questo strumento di misura produce una radiazione laser, che può abbagliare persone.



### PRUDENZA!

- Non utilizzare lo strumento di misura in ambiente umido, polveroso o sabbioso. Sono possibili danni ai componenti dell'apparecchio.
- Quando si porta l'apparecchio da una temperatura molto bassa in un ambiente più caldo o viceversa, lasciare acclimatare l'apparecchio prima dell'uso.
- In caso di uso di adattatori e stativi accertarsi che l'apparecchio sia avvitato saldamente.

Le più importanti operazioni per l'uso sono descritte nelle pagine illustrate alla fine di questa guida.

Vedi dalla **pagina seguente 125**.

Caricamento delle batterie con cavo USB o inserimento delle batterie .....	125
Accendere e spegnere l'apparecchio .....	128
Impostare l'unità di misura .....	130

Selezionare il punto di riferimento .....	132
Impostare la modalità di misura .....	135
Misurazione della lunghezza .....	138
Misurazione della superficie .....	140
Misurazione del volume e dell'area della parete .....	142
Pitagora semplice .....	149
Pitagora doppio .....	152
Misurazione continua / Misurazione del massimo/minimo ....	156
Addizione e sottrazione .....	158
Controllo della precisione .....	161

## Manutenzione e cura

Osservare le avvertenze seguenti:

- Maneggiare con cautela lo strumento di misura e proteggerlo da urti, vibrazioni, temperature estreme.
- Non toccare con le dita la lente del ricevitore.
- Per la pulizia usare solo un panno morbido, asciutto.
- Conservare lo strumento di misura non usato nella custodia da cintura.
- Fare riparare lo strumento di misura da tecnici qualificati e solo con ricambi originali. Con questo si garantisce la conservazione della sicurezza dello strumento di misura.

## Istruzioni per la rottamazione e lo smaltimento



Solo per paesi dell'UE:

Non gettare elettrodomestici nei rifiuti domestici!

Secondo la Direttiva europea 2012/19/UE sui rifiuti di apparecchiature elettriche ed elettroniche e sua conversione nel diritto nazionale, gli elettrodomestici

dimessi devono essere raccolti separatamente ed avviati ad un riciclaggio ecologico.



**Riciclaggio di materie prime piuttosto che smaltimento di rifiuti.**

*Consegnare l'apparecchio, gli accessori e l'imballaggio al sistema di riciclaggio ecologico. Le parti in materiale sintetico sono contrassegnate per il riciclaggio specifico secondo il tipo di materiale.*



### AVVISO

*Informarsi presso il rivenditore specializzato sulle possibilità di rottamazione.*

## Esclusione della responsabilità

L'utilizzatore di questo prodotto è tenuto a rispettare scrupolosamente le istruzioni per l'uso. Prima della consegna tutti gli apparecchi sono stati controllati con la massima cura.

Tuttavia prima di ogni uso l'utilizzatore deve accertarsi della precisione dell'apparecchio.

Il produttore ed il suo rappresentante non rispondono di un uso scorretto o intenzionalmente errato, degli eventuali danni indiretti e del lucro cessante.

Il produttore ed il suo rappresentante non rispondono di danni indiretti e lucro cessante causati da catastrofi naturali, come ad es. terremoto, temporale, inondazione ecc., nonché da incendio, infortunio, interventi da parte di terzi o da un uso al di fuori degli impieghi consueti.

Il produttore ed il suo rappresentante non rispondono di danni e lucro cessante causati dalla modifica o perdita di dati, interruzione dell'attività attività esercitata ecc. causata dal prodotto o da impossibile utilizzo del prodotto.

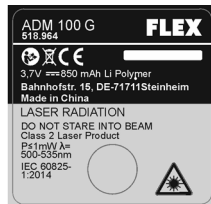
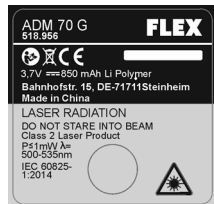
Il produttore ed il suo rappresentante non rispondono di danni e lucro cessante derivanti da un uso non conforme alle istruzioni per l'uso.

Il costruttore ed il suo rappresentante non rispondono di danni causati da uso improprio o in combinazione con prodotti di altri produttori.

## Contenido

Identificación en el equipo .....	27
Para su seguridad .....	28
De un vistazo .....	29
Panel de manejo .....	30
Datos técnicos .....	30
Instrucciones de funcionamiento .....	31
Mantenimiento y cuidado .....	31
Indicaciones para la depolución .....	32
Exclusión de la garantía .....	32

## Identificación en el equipo



### Radiación láser

No hacer incidir el haz en los ojos.  
Producto de la clase 2 de láser  
Potencia máxima de salida  $\leq 1$  mW  
longitud de onda 500-535 nm  
IEC 60825-1:2014

### Clasificación de láser

El equipo corresponde a la clase de láser 2, basado en la norma IEC 825-1/EN 60825. El ojo está protegido por el reflejo de cerrar el párpado, en caso de incidencia casual y de corta duración. Sin embargo, este reflejo puede estar afectado por la acción de medicamentos, alcohol o drogas.

Estos equipos pueden usarse sin medidas de protección adicionales, siempre que se asegure la ausencia de instrumentos ópticos que disminuyan el diámetro del haz. No dirigir el haz láser sobre personas.

### Comportamiento electromagnético

Aunque el equipo cumple con las normas rigurosas de las pautas pertinentes, no se puede excluir la posibilidad de que el equipo

- produzca perturbaciones en otros equipos (p. ej. dispositivos de navegación de aviones) o
- sea perturbado por la fuerte radiación, lo que puede conducir a un funcionamiento incorrecto.

En este caso o si hubiere dudas al respecto, deberán practicarse mediciones de control.

## Para su seguridad

### Utilización adecuada a su función

Esta herramienta de medición está destinada a ser usada profesionalmente y en el oficio. El medidor de distancia a láser está destinado a medir longitudes, alturas y distancias entre objetos, así como a determinar distancias, superficies y volúmenes.

### Advertencias de seguridad



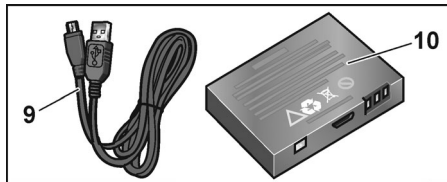
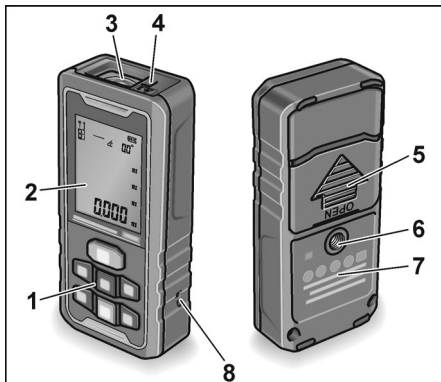
#### ¡ADVERTENCIA!

Leer todas las advertencias de seguridad e instrucciones a fin de trabajar con la herramienta de medición en forma segura y libre de peligros. Conserve todas las advertencias e instrucciones de seguridad para el futuro. Un uso indebido que incumpla estas instrucciones puede causar daños en el equipo, afectar al resultado de la medición o provocar lesiones al usuario.

- Nunca orientar el haz de láser sobre personas o animales ni hacerlo penetrar en los ojos propios. Esta herramienta de medición genera radiación láser, la cual puede enceguecer a las personas.
- Está estrictamente prohibido apuntar el haz láser a los ojos o a otras partes del cuerpo. Además, no está permitido dirigir el haz láser hacia superficies muy reflectantes.

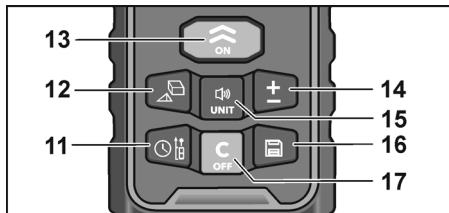
- Debido a la radiación electromagnética que puede interferir con otros equipos, no utilice el equipo de medición en aviones o cerca de equipos médicos. Por otro lado, no debe utilizarse en un entorno inflamable o explosivo.
- Hacer arreglar el equipo de medición por personal especializado y exclusivamente con repuestos originales. Con ello se garantiza la seguridad en el equipo de medición.
- No dejar que los niños utilicen el equipo sin supervisión. Pueden enceguecer a terceras personas sin intención.
- No trabajar con este equipo de medición en zonas con peligro de explosión, donde se encuentren líquidos inflamables, gases o polvos. En la herramienta de medición pueden generarse chispas que producen la ignición de los polvos o los vapores.
- La utilización de otros métodos de medición o ajuste u otros procedimientos que los aquí indicados pueden conducir a exposiciones peligrosas en cuanto a la radiación.
- No desactivar dispositivos de seguridad ni quitar carteles con indicaciones o advertencias.
- Controlar antes de su puesta en funcionamiento, si el equipo presenta daños visibles. No poner en marcha equipos dañados.
- Si se trabaja sobre una escalera, evitar que el cuerpo asuma posiciones anormales. Asegurarse siempre de una posición estable y buen equilibrio permanente.

## De un vistazo



- 1 Panel de control
- 2 Display
- 3 Lente receptor
- 4 Ventana de salida de la radiación láser
- 5 Tapa del compartimento de la batería
- 6 Rosca de 1/4" para trípode
- 7 Cartel de advertencia láser
- 8 Solapa de transporte del alojamiento
- 9 Cable de carga USB
- 10 Batería

## Panel de manejo



- 11 Punto de referencia/Medición retrasada
- 12 Superficie/Volumen/Medida pitagórica
- 13 Encendido/Medición  
Pulsador de selección para diversos procedimientos
- 14 Adición/Sustracción
- 15 Unidad/Señal sonora
- 16 Pulsador de almacenamiento
- 17 Botón de apagado/Borrado

## Datos técnicos

### Medidor de distancia láser ADM70 G / ADM100 G

Diodo láser para espectro visible	500–535 nm
Clase de láser	2
Espectro de medición *	0,05–70 m / 0,05–100 m
Exactitud *	± 3 mm
Batería de polímero de litio / Pilas	1x850 mAh / 3xAAA 1,5 V
Tiempo de funcionamiento	
Mediciones individuales (cantidad)	≤ 8000
Apagado automático	
– Haz láser	20 s
– Herramienta de medición	150 s
Zona de temperatura	
– para funcionamiento	0 °C ... 40 °C
– para almacenamiento	–20 °C ... 60 °C
Peso (con baterías)	0,147 kg

\* En caso de condiciones adversas (radiación solar fuerte, superficies reflectantes) el espectro de medición puede ser menor. Se recomienda la utilización de una placa blanco para láser. Las desviaciones por encima o por debajo de los rangos de temperatura especificados cuentan como condiciones adversas y pueden distorsionar los resultados de las mediciones.

## Instrucciones de funcionamiento



### ¡ADVERTENCIA!

- No dirigir el haz láser sobre personas o animales.
- No hacer penetrar el haz de láser en los ojos.
- No introducir instrumentos ópticos en la trayectoria del haz.

*Esta herramienta de medición genera radiación láser, la cual puede engeguercer a las personas.*



### ¡CUIDADO!

- No utilizar el equipo en zonas húmedas, polvorientas o arenosas. Pueden dañarse los componentes del equipo.
- Si se transporta el equipo de zonas muy frías a otra mas caliente o viceversa, dejar que el equipo se aclimate.
- Si se utilizan adaptadores o trípodes, asegurar que el equipo esté firmemente atornillado.

Los pasos de manejo mas importantes se explican al final de estas instrucciones en las páginas gráficas.

Ver a partir de la **página 125**.

Cargar la batería con el cable USB o insertar las pilas .....	125
Encendido y apagado del equipo .....	128
Ajuste de la unidad de medición .....	130
Selección del punto de referencia .....	132
Ajuste del modo de medición .....	135
Medición de longitudes .....	138

Medición de superficies .....	140
Medición del volumen y de la superficie de la pared .....	142
Pitágoras simple .....	149
Pitágoras doble .....	152
Medición permanente / Medición de máximos y mínimos ..	156
Adición y sustracción .....	158
Control de la exactitud .....	161

## Mantenimiento y cuidado

Tener en cuenta las recomendaciones siguientes:

- tratar con cautela la herramienta de medición y protegerla de golpes, vibraciones y temperaturas extremas.
- No tocar el lente receptor con los dedos.
- Utilizar exclusivamente un paño suave y seco para la limpieza.
- almacenar el equipo en el saco para cinturón cuando no se lo utiliza.
- Hacer arreglar el equipo de medición por personal especializado y exclusivamente con repuestos originales. Con ello se garantiza la seguridad en el equipo de medición.

## Indicaciones para la depolución



Únicamente para países pertenecientes a la UE:  
¡No arroje herramientas eléctricas en los residuos domiciliarios!

Según la pauta europea 2012/19/UE y su implementación a través de leyes nacionales, los equipos eléctricos o electrónicos en desuso deben coleccionarse por separado, haciéndoselos llegar a un reciclado que proteja el medio ambiente.



**Recuperación de materias primas en vez de eliminación de residuos.**

*El equipo, los accesorios y el embalaje, deberían entregarse a una empresa de reciclado respetuosa del medio ambiente. A los fines de un reciclado concordante con los tipos de material, las piezas de material plástico están adecuadamente identificadas.*



### NOTA

*¡Hágase informar por su comerciante especializado respecto de las posibilidades de eliminación!*

## Exclusión de la garantía

El usuario de este producto es incitado a seguir exactamente las indicaciones de las instrucciones de funcionamiento.

Todos los equipos fueron controlados con la mayor exactitud antes de su entrega. Sin embargo se le recomienda al usuario, controlar la exactitud del equipo antes de cada uso.

El fabricante y sus representantes no responden por el uso incorrecto o arbitrariamente incorrecto ni por los daños de ello resultantes ni tampoco por pérdidas de ganancia originadas por ello.

El fabricante y sus representantes no responden por daños ni pérdidas de ganancia consecuencia de catástrofes naturales como p. ej. terremotos, tormentas, inundaciones, etc, incendios, accidentes, intervención por terceros o utilización fuera de los ámbitos usuales.

El fabricante y sus representantes no responden por daños ni pérdida de ganancias por datos modificados o perdidos, interrupciones del funcionamiento de la compañía, etc. causados por el producto o por la imposibilidad de usar el mismo.

El fabricante y sus representantes no responden por daños ni pérdidas de ganancia resultantes de un manejo en desacuerdo con las instrucciones de funcionamiento.

El fabricante y su representante no asumen responsabilidad alguna por daños causados por el uso indebido o la utilización en combinación con productos de otros fabricantes.

## Índice

Identificação no aparelho .....	33
Para sua segurança .....	34
Panorâmica da máquina .....	35
Painel de comandos .....	36
Características técnicas .....	36
Instruções de utilização .....	37
Manutenção e tratamento .....	37
Indicações sobre reciclagem .....	38
Exclusão de responsabilidades .....	38

## Identificação no aparelho



### Radiação laser

Não olhar na direcção do raio.  
 Produto da classe de laser 2  
 Potência máxima de saída  $\leq 1$  mW  
 Comprimento de onda 500-535 nm  
 IEC 60825-1:2014

### Classificação do laser

O aparelho corresponde à classe de laser 2 conforme a norma IEC 825-1/EN 60825. Em caso de direccionamento breve e accidental do olhar para a radiação laser, os olhos estão protegidos pelo reflexo do fechamento palpebral. Este reflexo do fechamento palpebral pode, contudo, ser afectado pelo consumo de medicamentos, álcool ou drogas. Estes aparelhos podem ser utilizados sem necessidade de outras medidas de segurança desde que esteja assegurado que nenhum instrumento óptico reduz a secção transversal do feixe. Não apontar o raio laser na direcção de pessoas.

### Compatibilidade electromagnética

Apesar de o aparelho satisfazer as exigências rigorosas das directrizes aplicáveis, não se exclui a possibilidade de o aparelho

- causar interferências noutros aparelhos (p. ex., em equipamentos de navegação aérea) ou
- ficar danificado devido à forte radiação, o que poderá causar defeitos de funcionamento.

Nestas situações ou em caso de dúvida, deverão ser efectuadas medições de controlo.

## Para sua segurança

### Utilização de acordo com as disposições legais

Esta ferramenta de medição destina-se à utilização profissional na indústria e em oficinas. O medidor de distâncias a laser destina-se a medir comprimentos, alturas e distâncias, bem como a determinar distâncias, áreas e volumes.

### Indicações sobre segurança



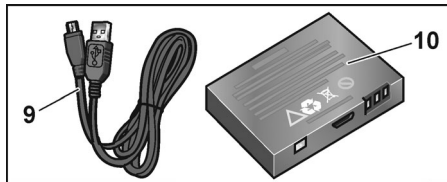
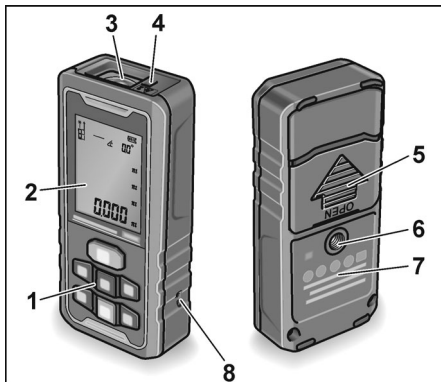
#### AVISO!

*Leia todas as indicações de segurança e instruções para poder trabalhar com a ferramenta de medição de forma segura e sem correr perigos. Guarde todas as indicações de segurança e instruções para o futuro. Um funcionamento incorreto, não tomando em consideração estas instruções, pode dar origem a danos no aparelho, interferência no resultado de medição ou ferimentos do utilizador.*

- Não direcione o raio laser para pessoas ou animais e não olhe para o raio laser. Esta ferramenta de medição cria radiação laser, pelo que tal pode cegar pessoas.
- É expressamente proibido apontar o raio laser para olhos ou outras partes do corpo. Além disso, não é permitido virar o raio laser para superfície altamente refletoras.

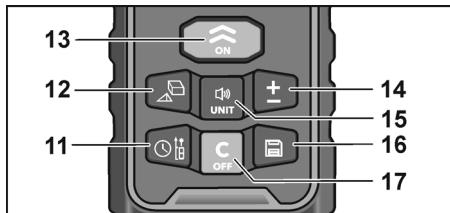
- *Devido à radiação eletromagnética que poderá causar interferências em outros aparelhos não deve usar o aparelho de medição em aviões ou próximo de equipamentos médicos. Além disso não pode ser usado num ambiente inflamável ou explosivo.*
- *A ferramenta de medição só deve ser reparada por técnicos qualificados e mediante utilização de peças de substituição originais. Deste modo é possível garantir que a segurança do aparelho é mantida.*
- *Não permita que crianças utilizem a ferramenta de medição sem vigilância. Elas podem cegar pessoas inadvertidamente.*
- *Não trabalhe com a ferramenta de medição em ambientes potencialmente explosivos, em que haja poeiras, gases ou líquidos inflamáveis. Na ferramenta de medição podem gerar-se faíscas que incendeiem o pó ou os vapores.*
- *Caso sejam utilizados outros dispositivos de comando ou ajuste ou outros modos de procedimento que não os aqui indicados, tal pode provocar exposições perigosas à radiação.*
- *Não inutilizar quaisquer dispositivos de segurança nem remover quaisquer placas de indicação e advertência.*
- *Antes da colocação em funcionamento, examinar o aparelho quanto a danos visíveis. Um aparelho que apresente danos não deve ser colocado em funcionamento.*
- *Em caso de utilização sobre escadas ou escadotes, evitar posturas corporais anormais. Manter uma posição segura e um equilíbrio constante.*

## Panorâmica da máquina



- 1 Painel de comandos
- 2 Visor
- 3 Lente receptora
- 4 Janela de saída do laser
- 5 Cobertura do compartimento das pilhas
- 6 Rosca de tripé de 1/4"
- 7 Placa de advertência do laser
- 8 Encaixe para correia de pulso
- 9 Cabo de carga USB
- 10 Acumulador

## Painel de comandos



- 11 Ponto de referência/medição com atraso
- 12 Medição de área/volume/indiretas (Pitágoras)
- 13 Ligar/medição  
Tecla de seleção para diferentes processos
- 14 Adição/subtração
- 15 Unidade/sinal sonoro
- 16 Tecla Guardar
- 17 Tecla Desligar/Eliminar

## Características técnicas

### Medidor de distâncias a laser ADM70 G / ADM100 G

Díodo laser visível	500–535 nm
Classe de laser	2
Intervalo de medição *	0,05–70 m / 0,05–100 m
Precisão *	± 3 mm
Bateria de polímero de lítio / pilha	1x850 mAh / 3xAAA 1,5 V
Duração de funcionamento	
Medições individuais (quantidade)	≤ 8000
Desligar automático	
– Raio laser	20 s
– Ferramenta de medição	150 s
Intervalo de temperatura	
– para funcionamento	0 °C ... 40 °C
– para armazenamento	–20 °C ... 60 °C
Peso (incluindo pilhas)	0,147 kg

\* Em caso de condições pouco favoráveis (forte radiação solar, superfícies reflectoras), é possível que o intervalo de medição seja menor. Recomenda-se a utilização de uma placa alvo para laser. Desvios acima ou abaixo dos intervalos de temperatura indicados também fazem parte das condições desfavoráveis e podem falsear as medições.

## Instruções de utilização



### AVISO!

- Não direcione o raio laser para pessoas ou animais.
- Não olhe para o raio laser.
- Não coloque instrumentos ópticos no caminho do raio.

*Esta ferramenta de medição cria radiação laser, pelo que tal pode cegar pessoas.*



### ATENÇÃO!

- Não utilizar a ferramenta de medição em ambientes húmidos ou com pó ou areia. Podem ocorrer danos em componentes do aparelho.
- Se o aparelho for transportado de um local extremamente frio para um ambiente mais quente ou viceversa, deverá aguardar que o aparelho se adapte à nova temperatura antes de o utilizar.
- Em caso de utilização de adaptadores e tripés, assegurar que o aparelho está devidamente aparafusado.

As etapas de comando mais importantes são explicadas nas páginas ilustradas no final deste manual.

Consulte a **página 125** e seguintes.

Carregar a bateria através do cabo USB ou inserir pilhas	125
Ligar e desligar aparelho	128
Definir a unidade de medida	130

Seleccionar ponto de referência	132
Definir modo de medição	135
Medição de comprimentos	138
Medição de áreas	140
Medição de volume e áreas de parede	142
Pitágoras simples	149
Pitágoras duplo	152
Medição contínua / Medição máxima/mínima	156
Adição e subtracção	158
Verificação da precisão	161

## Manutenção e tratamento

Respeitar as seguintes indicações:

- Manusear a ferramenta de medição com cuidado e protegê-la contra impactos, vibrações e temperaturas extremas.
- Não tocar na lente receptora com os dedos.
- Para limpar usar apenas um pano seco e macio.
- Em caso de não utilização, conservar a ferramenta de medição dentro da bolsa para cinto.
- A ferramenta de medição só deve ser reparada por técnicos qualificados e mediante utilização de peças de substituição originais. Deste modo é possível garantir que a segurança do aparelho é mantida.

## Indicações sobre reciclagem



Só para os países da UE:

Não colocar as ferramentas eléctricas no lixo doméstico!

Em conformidade com a Directiva Europeia 2012/19/UE sobre aparelhos eléctricos e electrónicos usados e com a transposição para o Direito Nacional, as ferramentas eléctricas usadas têm que ser reunidas separadamente e encaminhadas para o reaproveitamento sem poluição do meio ambiente.



**Recuperação de matérias-primas em vez de eliminação de resíduos.**

O aparelho, respectivos acessórios e embalagem deverão ser encaminhados para reaproveitamento compatível com o meio ambiente. A identificação dos componentes de plástico permite a correcta separação para reciclagem.



**INDICAÇÃO!**

Informe-se sobre possibilidades de reciclagem junto do agente especializado!

## Exclusão de responsabilidades

Aconselha-se o utilizador deste produto a seguir escrupulosamente as indicações das Instruções de serviço. Todos os aparelhos foram integralmente verificados antes de serem entregues. O utilizador deverá, contudo, certificar-se da precisão do aparelho antes de cada utilização.

O fabricante e seus representantes não se responsabilizam por uma utilização inadequada ou deliberadamente incorrecta, nem por eventuais danos resultantes da mesma e perda de lucros.

O fabricante e seus representantes não se responsabilizam por danos consequenciais e perda de lucros, resultantes de catástrofes naturais, tais como sismos, tempestades, inundações, etc., nem de incêndios, acidentes, intervenções de terceiros ou de uma utilização que não se enquadre nos domínios de aplicação habituais.

O fabricante e seus representantes não se responsabilizam por danos e perda de lucros, resultantes da alteração ou perda de dados, interrupção do negócio, etc., que tenham sido causados pelo produto ou pela impossibilidade de utilização do mesmo.

O fabricante e seus representantes não se responsabilizam por danos e perda de lucros, resultantes de uma operação que não respeite as instruções.

O fabricante e seus representantes não se responsabilizam por danos provocados por uma utilização inadequada ou em conjugação com produtos de outros fabricantes.

## Inhoud

Markering op gereedschap .....	39
Voor uw veiligheid .....	40
In één oogopslag .....	41
Bedieningsveld .....	42
Technische gegevens .....	42
Gebruiksaanwijzing .....	43
Onderhoud en verzorging .....	43
Afvoeren van verpakking en machine .....	44
Uitsluiting van aansprakelijkheid .....	44

## Markering op gereedschap



### Laserstralen

Niet in de straal kijken.  
Product van laserklasse 2  
Maximaal uitgangsvermogen  $\leq 1$  mW  
Golflengte 500-535 nm  
IEC 60825-1:2014

### Laserclassificatie

Het gereedschap behoort tot laserklasse 2, gebaseerd op de norm IEC 825-1/EN 60825. Het oog is bij onwillekeurig, kort kijken in de laserstraal beschermd door de ooglidsluitreflex. De ooglidsluitreflex kan echter door medicijnen, alcohol of drugs beperkt zijn. Deze gereedschappen mogen zonder verdere beschermingsmaatregel worden gebruikt als gewaarborgd is dat geen optische instrumenten de straaldiameter verkleinen. Laserstraal niet op personen richten.

### Elektromagnetische compatibiliteit

Hoewel het gereedschap voldoet aan de strenge eisen van de geldende richtlijnen, kan de mogelijkheid niet worden uitgesloten dat het apparaat

- andere apparaten (zoals navigatievoorzieningen van vliegtuigen) stoort of
- door sterke straling wordt gestoord, hetgeen tot een verkeerde werking kan leiden.

In deze gevallen of andere onzekerheden moeten controlemetingen plaatsvinden.

## Voor uw veiligheid

### Gebruik volgens bestemming

Deze meetgereedschap is bestemd voor professioneel gebruik in de industrie en door de vakman. De laserafstandsmeter is bestemd voor het meten van lengten, hoogten en afstanden en voor de bepaling van afstanden, oppervlakken en inhoud.

### Veiligheidsvoorschriften



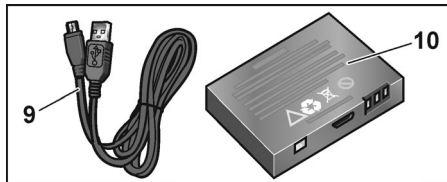
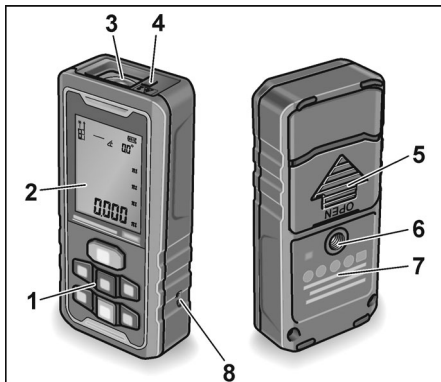
#### **WAARSCHUWING!**

*Lees alle veiligheidsvoorschriften en aanwijzingen om zonder gevaren en veilig met het meetgereedschap te kunnen werken. Bewaar alle veiligheidsvoorschriften en aanwijzingen voor de toekomst. Onjuist gebruik en niet-naleving van deze handleiding kunnen tot beschadiging van het apparaat, beïnvloeding van het meetresultaat of letsel bij de gebruiker leiden.*

- *Richt de laserstraal niet op personen of dieren en kijk niet in de laserstraal. Dit meetgereedschap brengt laserstralen voort. Daarmee kunt u personen verblinden.*
- *Het is ten strengste verboden de laserstraal op ogen of andere lichaamsdelen te richten. Daarnaast is het verboden de laserstraal op sterk reflecterende oppervlakken te richten.*

- *Vanwege de elektromagnetische straling die de werking van andere apparaten kan verstoren, mag u het apparaat niet gebruiken in vliegtuigen of in de buurt van medische apparatuur. Het mag bovendien niet gebruikt worden in een brandbare of explosieve omgeving.*
- *Laat het meetgereedschap repareren door gekwalificeerd, vakkundig personeel en alleen met originele vervangingsonderdelen. Daarmee wordt gewaarborgd dat de veiligheid van het meetgereedschap in stand blijft.*
- *Laat kinderen het meetgereedschap niet zonder toezicht gebruiken. Anders kunnen personen worden verblind.*
- *Werk met het meetgereedschap niet in een omgeving met explosiegevaar waarin zich brandbare vloeistoffen, brandbare gassen of brandbaar stof bevinden. In het meetgereedschap kunnen vonken ontstaan die het stof of de dampen tot ontsteking brengen.*
- *Als andere dan de hier vermelde bedienings- en instelvoorzieningen worden gebruikt of andere procedures worden uitgevoerd, kan dit leiden tot blootstelling aan gevaarlijke straling.*
- *Geen veiligheidsvoorzieningen onwerkzaam maken en geen informatie- of waarschuwingsplaatjes verwijderen.*
- *Gereedschap voor de ingebruikneming op zichtbare schade onderzoeken. Beschadigde gereedschappen niet in gebruik nemen.*
- *Bij gebruik op ladders een ongewone lichaamshouding vermijden. Zorg ervoor dat u stevig staat en altijd in evenwicht bent.*

## In één oogopslag



- 1 Bedieningsveld
- 2 Display
- 3 Ontvangerlens
- 4 Laser-openingsvenster
- 5 Deksel van batterijvak
- 6 ¼" statiefschroefdraad
- 7 Laser-waarschuwingsplaatje
- 8 Bevestiging draagkoord
- 9 USB-oplaadkabel
- 10 Accu

## Bedieningsveld



- 11 Referentiepunt/vertraagde meting
- 12 Oppervlak/volume/pythagorisch meten
- 13 Inschakelen/meting  
Keuzetoets voor diverse procedures
- 14 Optellen/afrekken
- 15 Eenheid/geluidssignaal
- 16 Opslagtoets
- 17 Uitschakeltoets/wissen

## Technische gegevens

### Laserafstandsmeter ADM70 G / ADM100 G

Zichtbare laserdiode	500–535 nm
Laserklasse	2
Meetbereik *	0,05–70 m / 0,05–100 m
Nauwkeurigheid *	± 3 mm
Lithiumpolymeeraccu/-batterij	1x850 mAh / 3xAAA 1,5 V
Gebruiksduur	
Afzonderlijke metingen (aantal)	≤ 8000
Automatische uitschakeling	
– Laserstraal	20 s
– Meetgereedschap	150 s
Temperatuurbereik	
– gebruik	0 °C ... 40 °C
– bewaren	–20 °C ... 60 °C
Gewicht (met batterijen)	0,147 kg

\* Bij ongunstige omstandigheden (fel zonlicht, reflecterende oppervlakken) kan het meetbereik kleiner zijn. Het gebruik van een laserdoelpaneel wordt geadviseerd. Afwijkingen boven of onder de aangegeven temperatuurbereiken vormen ook ongunstige omstandigheden en kunnen de metingen beïnvloeden.

## Gebruiksaanwijzing



### WAARSCHUWING!

- *Richt de laserstraal niet op personen of dieren.*
- *Kijk niet in de laserstraal.*
- *Breng geen optische instrumenten in de stralengang.*

*Dit meetgereedschap brengt laserstralen voort. Daarmee kunt u personen verblinden.*



### VOORZICHTIG!

- *Het meetgereedschap niet in een vochtige, stoffige of zandige omgeving gebruiken. Beschadigingen van gereedschapcomponenten zijn mogelijk.*
- *Als het gereedschap vanuit een zeer koude naar een warmere omgeving wordt gebracht of omgekeerd, moet u het voor gebruik op temperatuur laten komen.*
- *Bij het gebruik van adapters en statieven ervoor zorgen dat het gereedschap stevig vastgeschroefd is.*

De belangrijkste bedieningsstappen worden verklaard op de pagina's met afbeeldingen aan het einde van deze gebruiksaanwijzing. Zie vanaf **pagina 125**.

Accu laden met USB-kabel of batterijen plaatsen .....	125
Gereedschap in- en uitschakelen .....	128
Maateenheid instellen .....	130
Referentiepunt kiezen .....	132

Meetmodus instellen .....	135
Lengtemeting .....	138
Oppervlaktmeting .....	140
Meting van volume en muuroppervlak .....	142
Enkele Pythagoras .....	149
Dubbele Pythagoras .....	152
Duurmeting / Maximum-/minimummeting .....	156
Optellen en aftrekken .....	158
Controle van de nauwkeurigheid .....	161

## Onderhoud en verzorging

Neem de volgende voorschriften in acht:

- Meetgereedschap voorzichtig behandelen en tegen schokken, trillingen en extreme temperaturen beschermen.
- Ontvangerlens niet met vingers aanraken.
- Voor de reiniging slechts een zachte, droge lap gebruiken.
- Meetgereedschap in riemtui bewaren als het niet wordt gebruikt.
- Laat het meetgereedschap repareren door gekwalificeerd, vakkundig personeel en alleen met originele vervangingsonderdelen. Daarmee wordt gewaarborgd dat de veiligheid van het meetgereedschap in stand blijft.

## Afvoeren van verpakking en machine



Alleen voor EU-landen:  
Gooi elektrische gereedschappen niet bij het huisvuil. Volgens de Europese richtlijn 2012/19/EU betreffende afgedankte elektrische en elektronische apparatuur en de omzetting van de richtlijn in nationaal recht moeten versleten elektrische gereedschappen apart worden ingezameld en op een voor het milieu verantwoorde wijze opnieuw worden gebruikt.



### **Terugwinnen van grondstoffen in plaats van weggooien van afval.**

*Gereedschap, toebehoren en verpakking dienen op een voor het milieu verantwoorde manier te worden hergebruikt. De kunststof delen zijn gekenmerkt om deze per soort te kunnen recyclen.*



### **LET OP**

*Vraag uw vakhandel naar de mogelijkheden om uw oude gereedschap af te geven.*

## Uitsluiting van aansprakelijkheid

De gebruiker van dit product wordt verzocht zich nauwkeurig aan de aanwijzingen van de gebruiksaanwijzing te houden. Alle gereedschappen zijn voor de levering nauwkeurig gecontroleerd. De gebruiker dient zich desondanks vóór elke gebruik te overtuigen van de nauwkeurigheid van het gereedschap.

De fabrikant en zijn vertegenwoordiger zijn niet aansprakelijk voor foutief of opzettelijk verkeerd gebruik en daaruit eventueel resulterende schade en gemiste winst.

De fabrikant en zijn vertegenwoordiger zijn niet aansprakelijk voor uit een schadegeval voortvloeiende verdere schade en gemiste winst door natuurrampen zoals aardbevingen, storm en watersnood alsmede brand, ongevallen, ingrepen door derden of een gebruik buiten de gebruikelijke toepassingsgebieden.

De fabrikant en zijn gebruiker zijn niet aansprakelijk voor schade en gemiste winst door gewijzigde of verloren gegevens, onderbreking van de bedrijfsactiviteiten, enz., die door het product of het niet mogelijke gebruik van het product zijn veroorzaakt.

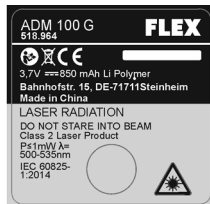
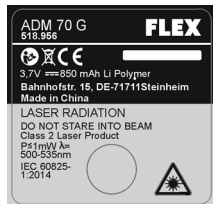
De fabrikant en zijn vertegenwoordiger zijn niet aansprakelijk voor schade en gemiste winst als gevolg van een bediening anders dan volgens de gebruiksaanwijzing.

De fabrikant en zijn vertegenwoordiger zijn niet aansprakelijk voor schade die door ondeskundig gebruik of in combinatie met producten van andere fabrikanten is veroorzaakt.

## Indhold

Mærkning på instrumentet .....	45
For din egen sikkerheds skyld .....	46
Oversigt .....	47
Betjeningspanel .....	48
Tekniske data .....	48
Brugsanvisning .....	49
Vedligeholdelse og eftersyn .....	49
Bortskaffelsehenvisninger .....	50
Ansvarsudelukkelse .....	50

## Mærkning på instrumentet



### Laserstråling

Undgå at se ind i laseren.

Klasse 2 laserprodukt

Maksimal udgangseffekt  $\leq 1$  mW

Bølgelængde 500-535 nm

IEC 60825-1:2014

### Laserklassificering

Instrumentet svarer til laserklasse 2, baseret på standard IEC 825-1/EN 60825. Ved tilfældige, kortvarige blik i laserstrålen beskyttes øjet normalt af lukkeefleksen. Medicin, alkohol eller narkotika kan dog forringe øjets lukkereflex. Disse instrumenter kan betjenes uden yderligere beskyttelsesforanstaltninger, når det er sikret, at der ikke er nogen optiske instrumenter, der mindsker strålens tværsnit. Laserstrålen må ikke rettes mod personer.

### Elektromagnetisk kompatibilitet

Selv om instrumentet overholder de strenge krav i de gældende direktiver, kan det ikke udelukkes, at det

- kan forstyrre andre instrumenter (f.eks. navigationsudstyr på flyvemaskiner) eller
- kan blive forstyrret af kraftig stråling, hvilket kan medføre fejlfunktion.

I sådanne tilfælde eller hvis der består usikkerhed, skal der foretages kontrolmålinger.

## For din egen sikkerheds skyld

### Bestemmelsesmæssig brug

Dette måleværktøj er beregnet til erhvervsmæssig brug inden for industri og håndværk. Laserafstandsmåleren er beregnet til måling af længder, højder og afstande samt til beregning af afstande, arealer og volumen.

### Sikkerhedshenvisninger



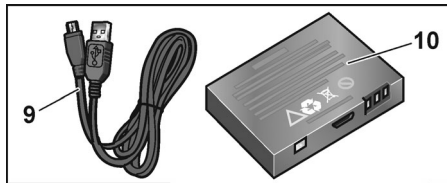
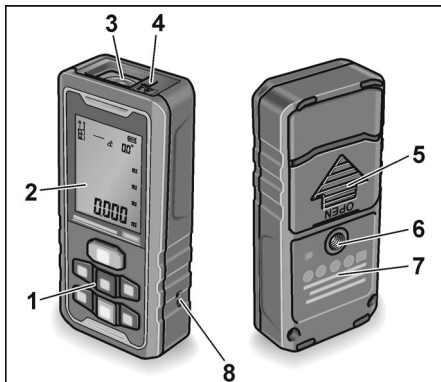
#### **ADVARSEL!**

Læs alle sikkerhedsregler og anvisninger, så du kan arbejde sikkert og risikofrit med måleværktøjet. Opbevar venligst sikkerhedshenvisningerne og anvisningerne af hensyn til senere brug. Forkert brug og manglende overholdelse af denne vejledning kan resultere i skader på apparatet, påvirke måleresultatet eller forårsage kvæstelser.

- Laserstrålen må aldrig rettes mod personer eller dyr; pas på ikke selv at komme til at se direkte ind i laserstrålen. Dette måleværktøj udsender en laserstråle, der kan blænde personer.
- Laserstrålen må aldrig rettes mod øjnene eller andre dele af kroppen. Laserstrålen må heller aldrig rettes mod reflekterende overflader.

- Da den elektromagnetiske stråling kan påvirke andre apparater, må måleapparatet ikke anvendes i fly eller i nærheden af medicinsk udstyr. Desuden må det ikke anvendes i letantændelige eller eksplosive miljøer.
- Få altid apparatet repareret af kvalificerede fagfolk og kun med originale dele. Det er en garanti for, at apparatets sikkerhed er givet.
- Børn må aldrig have lov at bruge apparatet uden opsyn. Du kan ved en fejltagelse komme til at blænde andre personer.
- Arbejd aldrig med apparatet i eksplosionsfarlige omgivelser, hvor der befinder sig brændbare væsker, gasser eller støv. Måleværktøjet kan give gnister, der kan antænde støvet eller dampene.
- Hvis der anvendes andre end disse anførte betjenings- eller justeringsindretninger eller andre metoder, kan det medføre farlig stråleeksponering.
- Det er forbudt at sætte sikkerhedsindretninger ud af funktion eller at fjerne henvisnings- og advarselsskilte.
- Før instrumentet tages i brug, skal det undersøges for synlige skader. Instrumenter, der er beskadiget, må ikke tages i brug.
- Undgå at stå i en akavet stilling, hvis du står op på en stige. Sørg for at have et sikkert fodfæste og hold balancen.

## Oversigt



- 1 Betjeningsfelt
- 2 Display
- 3 Modtagerlinse
- 4 Laser-strålevinduer
- 5 Batteriholderafdækning
- 6 1/4" stativgevind
- 7 Laseradvarselsskilt
- 8 Holder, bærestrop
- 9 USB-ladekabel
- 10 Akku

## Betjeningspanel



11 Referencepunkt/forsinket måling

12 Areal/volumen/Pythagoras-måling

13 Tænd/mål

Knap til valg af forskellige driftstilstande

14 Addition/subtraktion

15 Enhed/tonesignal

16 Gem-knap

17 Sluk-knap/slet

## Tekniske data

### Laser afstandsmåler ADM70 G / ADM100 G

Synlig laserdiode	500–535 nm
Laserklasse	2
Måleområde *	0,05–70 m / 0,05–100 m
Nøjagtighed *	± 3 mm
Lithium-polymer-akku/-batteri	1x850 mAh / 3xAAA 1,5 V
Driftstid	
Enkeltmålinger (antal)	≤ 8000
Automatisk sluk	
– Laserstråle	20 s
– Måleværktøj	150 s
Temperaturområde	
– for drift	0 °C ... 40 °C
– for opbevaring	–20 °C ... 60 °C
Vægt (med batterier)	0,147 kg

\* Under ugunstige forhold (stærkt sollys, reflekterende overflader) kan måleområdet være mindre. Det anbefales at anvende en laser-måltavle. Afvigelser over eller under de angivne temperaturområder er også ugunstige forhold og kan resultere i forkerte målinger.

## Brugsanvisning



### ADVARSEL!

- Laserstrålen må aldrig rettes mod personer eller dyr.
  - Se ikke direkte ind i laserstrålen.
  - Optiske instrumenter må ikke bringes ind i strålegangen.
- Dette måleværktøj udsender en laserstråle, der kan blænde personer.



### FORSIGTIG!

- Måleværktøjet må ikke benyttes i et fugtigt, støvet eller sandet miljø. Det kan beskadige enkelte dele på apparatet.
- Hvis instrumentet flyttes fra en meget lav temperatur ind i varmere omgivelser, eller omvendt, skal det have tid til at akklimatisere sig til den omgivende temperatur, inden det tages i brug.
- Ved brug af adaptere og stativer skal det kontrolleres, at instrumentet er skruet ordentligt på.

De vigtigste betjeningstrin er forklaret i slutningen af denne vejledning på illustrationssiderne. Se fra **side 125**.

Oplad akkuen med USB-kabel, eller ilæg batterier .....	125
Tænd og sluk for apparatet .....	128
Indstilling af måleenhed .....	130
Valg af referencepunkt .....	132
Indstilling af måle-mode .....	135

Længdemåling .....	138
Arealmåling .....	140
Måling af volumen og vægarealer .....	142
Enkelt Pythagoras .....	149
Dobbelt Pythagoras .....	152
Kontinuerlig måling / Max.-/Min.-måling .....	156
Addition og subtraktion .....	158
Kontrol af nøjagtigheden .....	161

## Vedligeholdelse og eftersyn

Overhold følgende anvisninger:

- Behandl måleværktøjet forsigtigt og beskyt det mod stød, vibrationer, ekstreme temperaturer.
  - Modtagerlinsen må ikke berøres med fingrene.
  - Brug kun en blød, tør klud til rengøring.
  - Når måleværktøjet ikke bruges, skal det opbevares i bæltetasken.
  - Få altid apparatet repareret af kvalificerede fagfolk og kun med originale dele.
- Det er en garanti for, at apparatets sikkerhed er givet.

## Bortskaffelsehenvisninger



Kun for EU-lande:

Elværktøjer er ikke normalt husholdningsaffald!  
I henhold til europæisk direktiv 2012/19/EU om gamle elektriske og elektroniske apparater og omsætning til national ret skal udtjente elværktøjer samles separat og tilføres miljøvenlig genbrug.



**Genvinding af råstoffer i stedet for fjernelse af affald.**

*Instrumentet, tilbehøret og emballagen skal affaldsbehandles miljørigtigt. Plastdelene er mærket til sortering efter affaldstype.*



**BEMÆRK**

*Faghandlen giver oplysninger om bortskaffelsesmuligheder!*

## Ansvarsudelukkelse

Brugeren af dette produkt opfordres på det kraftigste til at overholde anvisningerne i betjeningsvejledningen. Alle instrumenter kontrolleres omhyggeligt, før de udleveres. Alligevel bør brugeren kontrollere instrumentets nøjagtighed, hver gang det skal bruges.

Producenten og dennes repræsentant hæfter ikke for fejlagtig eller bevidst forkert anvendelse, ej heller for følgeskader eller mistet fortjeneste, der måtte opstå som følge heraf.

Producenten og dennes repræsentant hæfter ikke for følgeskader eller mistet fortjeneste på grund af naturkatastrofer som f.eks. jordskælv, storm, oversvømmelse osv. samt ildebrand, ulykke, indgreb fra tredjemand eller brug uden for de normale anvendelsesområder.

Producenten og dennes repræsentant hæfter ikke for skader eller mistet fortjeneste på grund af ændrede eller mistede data, afbrydelse i forretningsmæssige drift osv., forårsaget af produktet eller umuliggjort anvendelse af produktet.

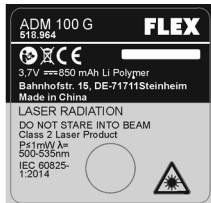
Producenten og dennes repræsentant hæfter ikke for skader eller mistet fortjeneste opstået på grund af betjening, der ikke er i overensstemmelse med vejledningen.

Fabrikanten og dennes repræsentant hæfter ikke for skader opstået som følge af usagkyndig anvendelse eller i forbindelse med produkter fra andre fabrikanter.

## Innhold

Kjennetegning på apparatet .....	51
For din egen sikkerhet .....	52
Et overblikk .....	53
Betjeningsfelt .....	54
Tekniske data .....	55
Bruksanvisning .....	55
Vedlikehold og pleie .....	56
Henvisninger om skrotning .....	56
Utelukkelse av ansvar .....	57

## Kjennetegning på apparatet



### Laserstråle

Ikke se inn i strålen.

Produkt av laserklasse 2

Maksimal utgangseffekt  $\leq 1 \text{ mW}$

Bølgelengde 500-535 nm

IEC 60825-1:2014

### Laserklassifisering

Apparatet tilsvarer laserklassen 2, som baserer på direktivet IEC 825-1/EN 60825. Øyet er beskyttet mot tilfeldige, blikk i laserstrålens i kort tid på grunn av beskyttelsesrefleksen i øyelokket. Denne beskyttelsesrefleksen i øyelokket kan allikevel bli påvirket av medikamenter, alkohol eller rusmidler. Disse apparatene kan brukes uten vernetiltak, dersom det kan sikres at ingen optiske instrumenter kan forminske stråletverrsnittet.

Laserstrålen må ikke rettes mot personer.

### Elektromagnetisk fordragelighet

Selv om apparatet oppfylder de strenge kravene til de gyldige direktivene, kan det ikke utelukkes muligheten av at apparatet kan forstyrre

- andre apparater (f.eks. navigasjonsinnretninger på fly) eller
- kan bli ødelagt på grunn av sterk stråling, som kan føre til feil betjening.

I disse tilfellene eller andre usikkerheter, bør det gjennomføres kontrollmålinger.

## For din egen sikkerhet

### Forskriftsmessig bruk

Dette måleverktøyet er beregnet for profesjonelt bruk i industri og håndverk.

Denne laser avstandsmåleren er beregnet for måling av lengder, høyder og avstander såsom for å beregne avstander, flater og volum.

### Sikkerhetshenvisninger



#### **ADVARSEL!**

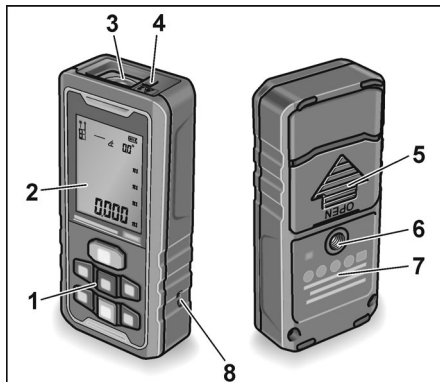
Les igjennom alle sikkerhetsveiledningene og anvisningene, slik at du kan arbeide sikkert og uten fare med dette måleverktøyet. Oppbevar alle sikkerhetshenvisningene og anvisningene for senere bruk. Ikke-forskriftsmessig bruk og manglende overholdelse av denne veiledningen kan føre til skade på apparatet, påvirkning av måleresultatet eller skade på brukeren.

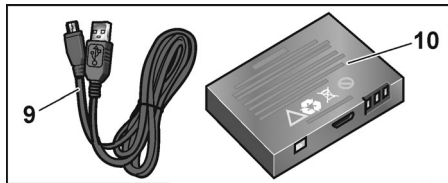
- Ikke rett laserstrålen mot personer eller dyr, og ikke se selv rett inn i laserstrålen. Dette måleverktøyet produserer laserstråler, det er mulig at du kan blende personer.
- Det er strengt forbudt å rette laserstrålen mot øyne eller andre kroppsdeler. Det er heller ikke tillatt å rette laserstrålen mot sterkt reflekterende overflater.

- På grunn av den elektromagnetiske strålingen som kan forstyrre andre enheter skal du ikke bruke måleapparatet om bord på fly eller i nærheten av medisinsk utstyr. Det skal heller ikke brukes i lett antenkelige eller eksplosjonsfarlige omgivelser.
- La måleverktøyet kun repareres av kvalifisert fagpersonell og kun med originale reservedeler. Dermed garanteres det at sikkerheten ved bruk av måleverktøyet blir bibeholdt.
- La ikke barn bruke måleverktøyet uten tilsyn. Det er mulig at du kan blende personer ved en feiltakelse.
- Det må ikke arbeides med måleverktøyet i omgivelser hvor det er fare for eksplosjon, og hvor det lagres brennbare væsker, gass eller støv. Måleverktøyet kan produsere gnister som kan antenne støvet eller dampen.
- Dersom det brukes andre betjenings- eller justeringsveiledninger, eller dersom det blir brukt andre produksjonsmåter enn de som er oppgitt her, kan dette føre til farlig stråleeksposisjon.
- Sikkerhetsinnretningene må ikke settes ut av drift og det må ikke fjernes noen henvisnings- eller advarselsskilt.
- Før ibruktaking må apparatet undersøkes for synlige skader. Et skadet apparat må ikke tas i bruk.

- Ved bruk på en stige, må det unngås unormale kroppsholdninger. Det må sørges for at du står sikkert og har en jevn likevekt.

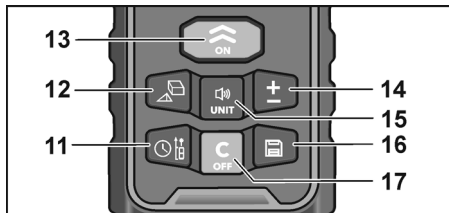
## Et overblikk





- 1 Betjeningspanel
- 2 Display
- 3 Mottakerlinse
- 4 Laseråpning
- 5 Deksel for batterirom
- 6 1/4" stativgjenger
- 7 Laservarselskilt
- 8 Feste for bærestropp
- 9 USB-ladekabel
- 10 Batteri

## Betjeningsfelt



- 11 Referansepunkt / forsinket måling
- 12 Arealmåling / volummåling / pytagoreisk måling
- 13 Innkobling/måling  
Valgknapp for forskjellige oppgaver
- 14 Addisjon/subtraksjon
- 15 Enhet/lydsignal
- 16 Lagringsknapp
- 17 Utkoblings-/sletteknapp

## Tekniske data

Laser avstandsmåler ADM70 G / ADM100 G	
Synlig laser diode	500–535 nm
Laserklasse	2
Måleområde *	0,05–70 m / 0,05–100 m
Nøyaktighet *	± 3 mm
Li-polymer-batteri/engangs batteri	1x850 mAh / 3xAAA 1,5 V
Driftsvarighet	
Enkeltmålinger (antall)	≤ 8000
Selvstendig utkopling	
– Laserstråle	20 s
– Måleverktøy	150 s
Temperaturområde	
– for drift	0 °C ... 40 °C
– for lagring	–20 °C ... 60 °C
Vekt (med batterier)	0,147 kg

\* Ved mindre gunstige betingelser (sterk solstråling, reflekterende overflater) kan måleområdet være mindre. Det anbefales å bruke en laser måltavle. Avvik over eller under de angitte temperaturområdene gjelder også som ugunstige forhold og kan føre til feil ved måleresultatene.

## Bruksanvisning



### ADVARSEL!

- Rett ikke laserstrålen mot personer eller dyr. Ikke se inn i laserstrålen.
- Ikke sett optiske instrumenter inn i strålerøret.

*Dette måleverktøyet produserer laserstråler, det er mulig at du kan blende personer.*



### FORSIKTIG!

- Måleverktøyet må ikke brukes i omgivelser som er fuktige, støvet eller som har sand. Det er mulig at apparatkomponentene kan ta skade.
- Dersom apparatet blir transportert fra kulde til en varmere omgivelse eller omvendt, bør apparatet bli akklimatisert før det tas i bruk.
- Ved bruk av adapter og stativ, må det sikres at apparatet er skrudd fast på dette.

De viktigste betjeningskrittene blir erklært på billedsiden på slutten av denne veiledningen. Se fra og med **side 125**.

Lade batteri med USB-kabel eller sette inn engangsbatterier .....	125
Inn- og utkopling av apparatet .....	128
Innstilling av måleenhet .....	130
Valg av referansepunkt .....	132

Innstilling av målemodus .....	135
Lengdemåling .....	138
Flatemåling .....	140
Volum- og veggarealmåling .....	142
Enkel Pythagoras .....	149
Dobbel Pythagoras .....	152
Langtidsmåling / Maksimum-/minimum måling .....	156
Addisjon og subtraksjon .....	158
Kontroll av nøyaktigheten .....	161

## Vedlikehold og pleie

Ta hensyn til følgende henvisninger:

- Måleverktøy må behandles forsiktig og må beskyttes mot støt, vibrasjoner og ekstreme temperaturer.
- Mottakerlinsen må ikke berøres med fingrene.
- For rengjøring må det kun brukes en myk, tørr klut.
- Måleverktøyet må oppbevares i beltevesken når det ikke er i bruk.
- La måleverktøyet kun repareres av kvalifisert fagpersonell og kun med originale reservedeler. Dermed garanteres det at sikkerheten ved bruk av måleverktøyet blir bibeholdt.

## Henvisninger om skrotning



Kun for EU-land:

Ikke kast elektriske verktøy i bosset!

I henhold til det europeiske direktivet 2012/19/EU om gamle elektriske og elektroniske apparater og omsetning til nasjonal rett, må brukte elektroverktøy samles separat og tilføres en miljøvennlig gjenvinning.



**Gjenvinning av råstoffer i stedet for avskaffing av boss.**

*Apparat, tilbehør og emballasje bør avskaffes ved gjenvinning på en miljøvennlig måte. For å garantere en ren recyclingsprosess i henhold til typen, er kunststoff merket.*



### **HENVISNING**

*Faghandelen vil gi deg informasjon om avhendingsmetoder!*

## Utelukkelse av ansvar

---

Brukeren av dette produktet blir bedt om å overholde nøyaktig de anvisninger som finnes i betjeningsveiledningen. Alle apparater er nøyaktig kontrollert før utleveringen.

Brukeren bør allikevel før hver bruk overbevise seg om at apparatet fungerer nøyaktig.

Produsenten og hans representant er ikke ansvarlige for feil eller forsettlig feilaktig bruk, eller for eventuelle følgeskader som resulterer fra dette såsom unngått vinning.

Produsenten og hans stedfortreder er ikke ansvarlige for følgeskader og unngått vinning på grunn av naturkatastrofer som f.eks. jordskjelv, storm, overflod, osv. såsom brann, uhell, inngrep av tredje personer eller bruk som ligger utenfor det vanlige innsatsområdet.

Produsenten og hans representant er ikke ansvarlige for skader og unngått vinning på grunn av endrete eller tapte data, avbrytelse av forretningsdriften osv. som blir forårsaket av produktet eller på grunn av at produktet ikke kan brukes.

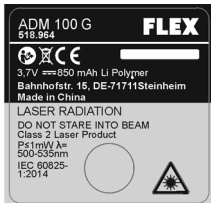
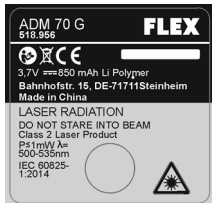
Produsenten og hans representant er ikke ansvarlige for skader og unngått vinning som blir forårsaket av at betjeningen ikke blir foretatt i henhold til veiledningen.

Produsenten og hans representant er ikke ansvarlige for skader som er forårsaket av ikke sakkyndig bruk eller i forbindelse med produkter fra andre produsenter.

## Innehåll

Markering på apparaten .....	58
För din säkerhet .....	59
Översikt .....	60
Manöverpanel .....	61
Tekniska data .....	61
Bruksanvisning .....	62
Underhåll och skötsel .....	62
Skrotningsanvisningar .....	63
Uteslutning av ansvar .....	63

## Markering på apparaten



### Laserstrålning

Titta aldrig direkt in i laserstrålen.  
 Produkten motsvarar laserklass 2  
 Max utgångseffekt  $\leq 1$  mW  
 Våglängd 500-535 nm  
 IEC 60825-1:2014

### Laserklassificering

Apparaten motsvarar laserklass 2, grundad på standarden IEC 825-1/EN 60825. Vid tillfällig direkt kort titt in i laserstrålarna skyddas ögonen av ögonlockens naturliga slutningsreflex. Denna slutningsreflex kan emellertid påverkas av medicin, alkohol eller droger. Dessa apparater får användas utan vidare skyddsåtgärder, såvida det säkerställs att inga optiska instrument reducerar strålens tvärsnitt.  
 Rikta inte laserstrålen mot människor.

### Elektromagnetisk kompatibilitet

Trots att apparaten uppfyller de stränga kraven i gällande direktiv, kan man inte utesluta att apparaten

- kan störa andra apparater (t.ex. flygplanens navigationsinstrument) eller
- kan störas av starka strålar från andra apparater, vilket kan leda till felmätningar.

I dessa fall och vid andra osäkerheter bör kontrollmätningar genomföras.

## För din säkerhet

### Avsedd användning

Detta mätverktyg är avsett för yrkesmässig användning inom industri och hantverk. Laseravståndsmätaren är avsedd för mätning av längd, höjd och avstånd liksom för beräkning av avstånd, yta och volym.

### Säkerhetsanvisningar



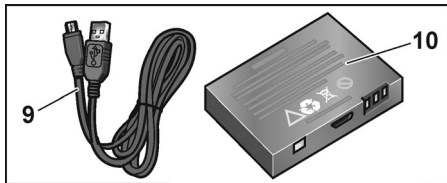
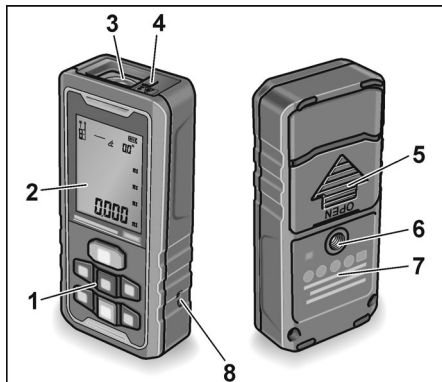
#### **VARNING!**

Läs noggrant igenom och följ alla säkerhetsanvisningar och övriga anvisningar för att utan risk kunna arbeta säkert med mätapparaten. Förvara alla säkerhetsanvisningar och övriga anvisningar för framtida bruk. Om instrumentet inte används som avsett och i enlighet med dessa anvisningar kan det orsaka personskador, skador på enheten eller påverka mätresultaten.

- Rikta aldrig laserstrålen mot människor eller djur och se inte själv direkt in i strålen. Detta mätverktyg alstrar laserstrålning, därmed kan du blända människor.
- Det är strängt förbjudet att rikta laserstrålen mot ögon eller andra kroppsdelar. Det är inte heller tillåtet att rikta laserstrålen mot starkt reflekterande ytor.

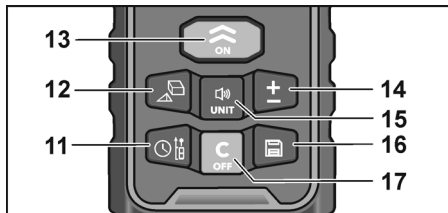
- På grund av den elektromagnetiska strålningen som kan störa andra enheter, får mätinstrumentet inte användas i flygplan eller i närheten av medicintekniska enheter. Det får dessutom inte användas i brandfarliga eller explosiva miljöer.
- Låt endast kvalificerad fackpersonal reparera mätverktyget och endast med originalreservdelar. Därmed säkerställs att mätverktygets säkerhet bibehålls.
- Låt aldrig barn använda mätverktyget utan uppsikt. De skulle oavsiktligt kunna blända människor.
- Använd inte mätverktyget i explosionsfarlig omgivning, i vilken brännbara vätskor, gaser eller damm finns i närheten. I mätverktyget kan gnistor alstras, som kan antända dammet eller ångorna.
- Användning av andra än här angivna manöver- eller justeringsanordningar kan leda till farlig strålningsexposition.
- Säkerhetsanordningar får ej göras överksamma och inga hänvisnings- och varningsskyltar får avlägsnas.
- Kontrollera apparaten rörande synliga skador före drifttagningen. Starta ej defekta apparater.
- Undvik onormal kroppställning vid arbete på stege. Se till att du står stadigt och alltid i jämvikt.

## Översikt



- 1 Manöverfält
- 2 Display
- 3 Mottagarlins
- 4 Laserfönster
- 5 Batterikåpa
- 6 1/4" stativgänga
- 7 Laservarnings skylt
- 8 Fäste för handledsrem
- 9 USB-laddkabel
- 10 Batteri

## Manöverpanel



- 11 Referenspunkt/fördröjd mätning
- 12 Yta/volym/pythagoras
- 13 Aktivera/måta  
Urvalsknapp för olika processer
- 14 Addition/subtraktion
- 15 Enhet/signalton
- 16 Minnesknapp
- 17 Avaktivera/radera

## Tekniska data

### Laseravståndsmätare ADM70 G / ADM100 G

Synliga laserdioder	500~535 nm
Laserklass	2
Mätområde *	0,05–70 m / 0,05–100 m
Noggrannhet *	± 3 mm
Litium-polymer-batteri	1x850 mAh / 3xAAA 1,5 V
Drifttid	
Enstaka mätningar (antal)	≤ 8000
Automatisk fränslagning	
– Laserstråle	20 s
– Mätapparät	150 s
Temperaturområde	
– för drift	0 °C ... 40 °C
– för lagring	–20 °C ... 60 °C
Vikt (inkl batterier)	0,147 kg

\* Vid ogynnsamma betingelser (stark solstrålning, reflekterande ytor) kan mätområdet vara mindre. Användning av en lasermåttavla rekommenderas. Avvikelser över eller under det angivna temperaturområdet räknas som ogynnsamma förhållanden och kan resultera i falska mätresultat.

## Bruksanvisning



### VARNING!

- Rikta aldrig laserstrålen mot människor eller djur.
- Se aldrig direkt in i laserstrålen.
- För inte in några optiska instrument i strålgången.

Detta mätverktyg alstrar laserstrålning, därmed kan du blända människor.



### VAR FÖRSIKTIG!

- Använd ej mätverktyget i fuktig, dammig eller sandig omgivning. Apparatkomponenter kan ta skada.
- Om apparaten förs från stark kyla till varmare omgivning eller omvänt måste du låta apparaten acklimatisera sig innan den används.
- Se till att apparaten är fast påskruvad när adapter eller stativ används.

De viktigaste manöverstegen förklaras i slutet av denna bruksanvisning på bildsidorna. Se from **sida 125**.

Ladda batteriet med USB-kabel eller sätt i batterier .....	125
Till- och frånslagning .....	128
Inställning av mättenhet .....	130
Val av referenspunkt .....	132
Inställning av mätsätt .....	135
Längdmätning .....	138

Ytmätning .....	140
Mätning av volym och väggyta .....	142
Enkel Pythagoras .....	149
Dubbel Pythagoras .....	152
Kontinuerlig mätning / Max/Min mätning .....	156
Addition och substraktion .....	158
Kontroll av noggrannheten .....	161

## Underhåll och skötsel

### OBS!

- Behandla mätverktyget försiktigt och skydda det mot stötar, vibrationer och extrema temperaturer.
- Vidrör ej mottagarlinsen med fingrarna.
- Använd endast en mjuk och ren lapp för rengöring.
- Förvara mätverktyget i bältesväskan när det inte används.
- Låt endast kvalificerad fackpersonal reparera mätverktyget och endast med originalreservdelar. Därmed säkerställs att mätverktygets säkerhet bibehålls.

## Skrotningsanvisningar



Endast för EU-stater:  
Kasta ej elverktyg i hushållssoporna!  
Enligt det europeiska direktivet 2012/19/EU om avfall av gamla elektriska och elektroniska apparater och omsättningen i nationell rätt ska förbrukade elverktyg samlas separat och lämnas in till miljövänlig återvinning.



**Återvinning i stället för avfallshandling.**  
*Apparat, tillbehör och förpackning kan återvinnas.  
För att underlätta sorteringen vid återvinning är  
plastdelarna markerade.*



**OBS**

*Fråga fackhandlaren rörande avfallshandlingsmöjligheterna!*

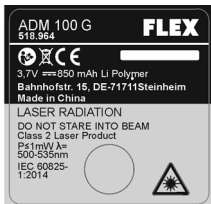
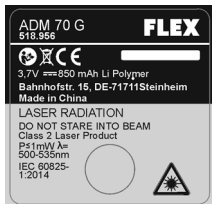
## Uteslutning av ansvar

Användaren av denna produkt måste rätta sig exakt efter bruksanvisningen.  
Alla apparater har kontrollerats noggrant före leveransen. Trots det bör användaren kontrollera apparatens noggrannhet före varje användning.  
Tillverkaren och dennes representant ansvarar inte för felaktig eller avsiktligt fel användning och alltså inte heller för eventuella resulterande följdskador och förlorad vinst.  
Tillverkaren och dennes representant ansvarar inte för följdskador och förlorad vinst genom naturkatastrofer som t.ex. jordbävning, storm, översvämning, osv liksom brand, olycka, ingrepp av tredje person eller icke avsedd användning.  
Tillverkaren och dennes representant ansvarar inte för skador och förlorad vinst genom ändrade eller förlorade data, driftavbrott osv, som orsakats av produkten eller ej möjlig användning av produkten.  
Tillverkaren och dennes representant ansvarar inte för skador och förlorad vinst, som uppstått genom felaktigt handhavande.  
Tillverkaren och dennes representant ansvarar inte för skador som orsakats genom felaktig användning eller i förbindelse med produkter från andra tillverkare.

## Sisältö

Merkintä laitteessa .....	64
Turvallisuusasiaa .....	65
Kuva koneesta .....	66
Käyttöpaneeli .....	67
Tekniset tiedot .....	67
Käyttöohjeet .....	68
Huolto ja hoito .....	68
Kierrätysohjeita .....	69
Vastuun poissulkeminen .....	69

## Merkintä laitteessa



Älä katso säteeseen.

Laserluokan 2 tuote

Maksimi ulostuloteho ≤ 1 mW

Aallonpituus 500-535 nm

IEC 60825-1:2014

### Laserluokitus

Laite on laserluokan 2 mukainen, perustuen IEC 825-1/

EN 60825 standardiin. Silmän sulkeutumisrefleksi suojaa

silmää katsottaessa säteeseen satunnaisesti lyhyen aikaa.

Lääkkeet, alkoholi ja huumeet voivat kuitenkin vaikuttaa silmän

sulkeutumisrefleksiin. Laitteita saa käyttää ilman muita suoja-

toimia, kun on varmistettu, että mitkään optiset välineet eivät

pienennä säteen poikkipinta-alaa.

Älä suuntaa lasersädettä ihmisiä kohti.

### Sähkömagneettinen yhteensopivuus

Vaikka laite täyttää asiaankuuluvien direktiivien tiukat

vaatimukset, ei voida sulkea pois mahdollisuutta, että laite

- häiritsee muiden laitteiden (esim. lentokoneiden

navigointilaitteiden) toimintaa tai

- voittuu voimakkaan säteilyn vaikutuksesta, jolloin

seurauksena saattaa olla virhetoiminto.

Tässä tapauksessa tai muissa epävarmoissa tilanteissa tulee suorittaa tarkastusmittaus.

## Turvallisuusasiaa

### Määräystenmukainen käyttö

Tämä mittaustyökalu on tarkoitettu ammattikäyttöön teollisuudessa ja työpajoissa.

Laser-etäisyysmittari on tarkoitettu pituuksien, korkeuksien ja etäisyyksien mittaamiseen sekä etäisyyksien, pintaalojen ja tilavuuksien laskemiseen.

### Turvallisuusohjeita



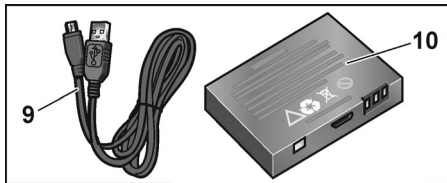
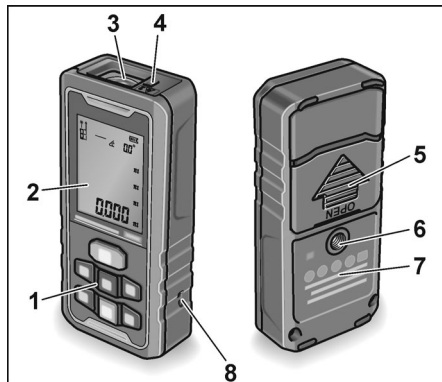
#### **VAROITUS!**

*Lue kaikki turvallisuus- ja muut ohjeet, jotta osaat käyttää mittaustyökalua vaaratta ja turvallisesti. Säilytä kaikki turvallisuus- ja muut ohjeet myöhempää käyttötarvetta varten. Tämän käyttöohjeen noudattamatta jättämisestä johtuva epäasianmukainen käyttö voi johtaa laitteen vaurioitumiseen, vaikuttaa mittaustulokseen tai aiheuttaa käyttäjän loukkaantumisen.*

- *Älä suuntaa lasersädettä ihmisiä tai eläimiä kohti tai katso itse lasersäteeseen. Mittaustyökalu tuottaa lasersäteilyä, joka saattaa sokaista muita henkilöitä.*
- *Lasersäteen kohdistaminen silmiin tai muihin kehonosiin on ehdottomasti kielletty. Lisäksi lasersäteellä ei saa osoittaa voimakkaasti heijastaviin pintoihin.*

- *Koska sähkömagneettinen säteily voi häiritä muita laitteita, älä käytä mittalaitetta lentokoneissa tai lääkinnällisten laitteiden lähellä. Sitä ei saa myöskään käyttää räjähdysvaarallisissa tiloissa tai paikassa, jossa on herkästi syttyviä aineita.*
- *Jätä mittaustyökalu riittävän pätevyyden omaavan ammattiasentajan korjattavaksi. Korjauksissa saa käyttää vain alkuperäisiä varaosia. Näin varmistetaan, että mittaustyökalun turvallisuus pysyy ennallaan.*
- *Älä anna lasten käyttää mittaustyökalua ilman valvontaa. He saattavat vahingossa sokaista sillä muita henkilöitä.*
- *Älä käytä mittaustyökalua räjähdysvaarallisessa ympäristössä, jossa on palavia nesteitä, kaasuja tai pölyjä. Mittaustyökalussa voi syntyä kipinöintiä, joka sytyttää pölyn tai höyryt.*
- *Jos käytät muita kuin tässä ilmoitettuja käyttö- tai säätölaitteita tai toimit toisin kuin näissä ohjeissa neuvotaan, seurauksena saattaa olla vaarallinen säteilyaltistuminen.*
- *Älä estä turvalaitteiden toimintaa tai irrota laitteessa olevia huomio- tai varoituskilpiä.*
- *Tarkasta ennen laitteen käyttöä, ettei siinä ole näkyviä vahinkoja. Vaurioitunutta laitetta ei saa käyttää.*
- *Kun työskentelet tikkailla, vältä normaalia poikkeavia työskentelyasentoja. Seiso aina tukevassa asennossa ja säilytä tasapaino.*

## Kuva koneesta



- 1 Käyttöpaneeli
- 2 Näyttö
- 3 Vastaanottolinssi
- 4 Lasersäteen ulostuloikkuna
- 5 Paristolokeron kansi
- 6 Jalustakierre 1/4"
- 7 Lasersäteilyn varoituskilpi
- 8 Kantolenkin kiinnityskohta
- 9 USB-latausjohto
- 10 Akku

## Käyttöpaneeli



- 11 Vertailupiste / viivästetty mittaus  
 12 Pinta-alan/tilavuuden/pythagoralainen mittaus  
 13 Päällekytkentä/mittaus  
 Eri menetelmien valintapainike  
 14 Lisäys/vähennys  
 15 Yksikkö/merkkiääni  
 16 Muistipainike  
 17 Poiskytkentäpainike/poisto

## Tekniset tiedot

### Laseretäisyysmittari ADM70 G / ADM100 G

Näkyvät laserdiodit	500~535 nm
Laserluokka	2
Mittausalue *	0,05–70 m / 0,05–100 m
Tarkkuus *	± 3 mm
Litiumpolymeeriakku/paristo	1x850 mAh / 3xAAA 1,5 V
Käyttöaika	
Yksittäismittaus (lukumäärä)	≤ 8000
Automaattinen virrankatkaisu	
– Lasersäde	20 s
– Mittaustyökalu	150 s
Lämpötila-alue	
– käyttöä varten	0 °C ... 40 °C
– säilytystä varten	-20 °C ... 60 °C
Paino (paristojen kanssa)	0,147 kg

\* Epäedullisissa olosuhteissa (voimakas auringonpaiste, heijastavat pinnat) saattaa lämpötila-alue olla annettua pienempi. Tähtäintaulun käyttö on suositeltavaa. Ilmoitettujen lämpötila-alueiden ylitykset tai alitukset tarkoittavat myös epäedullisia olosuhteita ja voivat vääristää mittauksia.

## Käyttöohjeet



### **VAROITUS!**

- Älä suuntaa lasersädettä ihmisiä tai eläimiä kohti.
- Älä katso lasersäteeseen.
- Älä laita optisia välineitä säteen kulkureitille.

Mittaustyökalu tuottaa lasersäteilyä, joka saattaa sokaista muita henkilöitä.



### **VARO!**

- Älä käytä mittaustyökalua kosteassa, pölyisessä tai hiekkaisessa ympäristössä. Laitteen komponentit saattavat vahingoittua.
- Jos laite tuodaan kylmästä tilasta lämpimään tai päinvastoin, anna laitteen lämpötilan tasoittua ennen sen käyttöä.
- Käytettäessä adaptoreita ja jalustoja varmista, että laite on kiinnitetty kunnolla paikalleen.

Tärkeimmät käyttötoimet on selostettu kuvasivuilla tämän käyttöohjekirjan lopussa. Katso alkaen **sivulta 125**.

Akun lataaminen USB-johdolla tai paristojen

asettaminen paikoilleen .....	125
Laitteen päälle- ja poiskytkentä .....	128
Mittayksikön valinta .....	130
Vertailupisteen valinta .....	132

Mittaustilan valinta .....	135
Pituusmittaus .....	138
Pinta-alamittaus .....	140
Tilavuuden ja seinäpinta-alan mittaus .....	142
Yksinkertainen pythagoras .....	149
Kaksoispythagoras .....	152
Jatkuva mittaus / Maksimi-/minimimittaus .....	156
Yhteen- ja vähennyslasku .....	158
Tarkkuuden testaus .....	161

## Huolto ja hoito

Noudata seuraavia ohjeita:

- Käsittele mittaustyökalua varoen ja varo altistamasta kolhuille, tärinälle ja äärimmäisille lämpötiloille.
- Älä koske sormin vastaanottolinssiin.
- Käytä puhdistamiseen vain pehmeää, kuivaa kangasta.
- Kun et käytä mittaustyökalua, säilytä sitä vyökotelossa.
- Jätä mittaustyökalu riittävän pätevyyden omaavan ammattiasentajan korjattavaksi. Korjauksissa saa käyttää vain alkuperäisiä varaosia. Näin varmistetaan, että mittaustyökalun turvallisuus pysyy ennallaan.

## Kierrätysohjeita



Vain EU-maat:

Käytöstä poistetut sähkötyökalut eivät kuulu sekajätteisiin!

Sähkö- ja elektroniikkalaiteromusta annettun EU-direktiivin 2012/19/EU ja sen voimaansaattavien kansallisten säädösten mukaisesti tulee käytöstä poistetut sähkötyökalut kerätä erikseen ja toimittaa asianmukaiseen hyötykäyttöpisteeseen.



**Raaka-aineet uusiokäyttöön jätehuollon asemasta.**

*Hävitä laite, tarvikkeet ja pakkaus ympäristöystävällisesti toimittamalla ne kierrätykseen. Lajipuhdasta kierrätystä varten muoviosissa on merkintä.*



**OHJE**

*Lisätietoja kierrätysmahdollisuuksista saat alan liikkeistä!*

## Vastuun poissulkeminen

Tämän tuotteen käyttäjän on noudatettava tarkasti käyttöohjekirjan ohjeita.

Saikki laitteet testataan huolellisesti ennen tehtaalta lähtöä.

Käyttäjän tulee tästä huolimatta tarkistaa laitteen tarkkuus aina ennen sen käyttöä.

Valmistaja ja tämän edustaja eivät vastaa virheellisestä tai tahallisesta väärinkäytöstä tai siitä mahdollisesti aiheutuvista seurausvahingoista tai saamatta jääneestä voitosta.

Valmistaja ja tämän edustaja eivät vastaa seurausvahingoista tai saamatta jääneestä voitosta, joiden syynä on luonnonkatastrofi kuten maanjäristys, myrsky, tulvavesi jne. tai tulipalo, onnettomuus, kolmannen osapuolen tekemät toimenpiteet tai laitteen käyttö muuhun kuin sen tavanomaiseen käyttötarkoitukseen.

Valmistaja ja tämän edustaja eivät vastaa vahingoista tai saamatta jääneestä voitosta, joiden syynä on muutetut tai hävinneet tiedot, liiketoiminnan keskeytyminen jne. johtuen tuotteesta tai siitä, ettei tuotetta mahdollisesti voida käyttää.

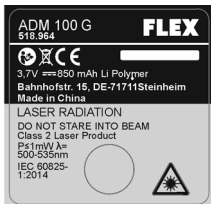
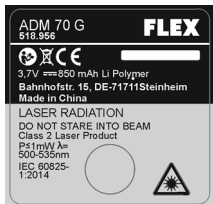
Valmistaja ja tämän edustaja eivät vastaa vahingoista tai saamatta jääneestä voitosta, jos ne aiheutuivat ohjeidenvastaisesta käytöstä.

Valmistaja ja tämän edustaja eivät vastaa vahingoista, joiden syynä on epäasiallinen käyttö tai laitteen käyttö yhdessä muiden valmistajien tuotteiden kanssa.

## Περιεχόμενα

Σήμανση στη συσκευή .....	70
Για την ασφάλειά σας .....	71
Με μια ματιά .....	72
Πεδίο χειρισμού .....	73
Τεχνικά χαρακτηριστικά .....	73
Οδηγίες χρήσης .....	74
Συντήρηση και φροντίδα .....	74
Υποδείξεις απόσυρσης .....	75
Αποκλεισμός ευθύνης .....	75

## Σήμανση στη συσκευή



Μην κυπτάζετε στην ακτίνα.

Προϊόν της κατηγορίας λέιζερ 2

Μέγιστη απόδοση εξόδου  $\leq 1$  mW

Μήκος κύματος 500-535 nm

IEC 60825-1:2014

### Κατηγοριοποίηση λέιζερ

Η συσκευή αντιστοιχεί στην κατηγορία λέιζερ 2, βασισόμενη στο πρότυπο IEC 825-1/EN 60825. Το μάτι προστατεύεται από τυχαία, σύντομη ματιά στην ακτίνα λέιζερ από το αντανακλαστικό κλείσιμο προστασίας των βλεφάρων. Αυτό το αντανακλαστικό κλείσιμο των βλεφάρων μπορεί ωστόσο να επηρεαστεί αρνητικά από φάρμακα, αλκοόλ ή ναρκωτικά. Οι συσκευές αυτές επιτρέπεται να χρησιμοποιούνται χωρίς περαιτέρω προφυλακτικά μέτρα, όταν έχει διασφαλιστεί, ότι η διατομή ακτίνας δεν σμικρύνεται από οπτικά όργανα. Μην κατευθύνετε την ακτίνα λέιζερ σε πρόσωπα.

### Ηλεκτρομαγνητική ανοχή

Παρόλο που η συσκευή πληροί τις αυστηρές απαιτήσεις των σχετικών οδηγιών, δεν μπορεί να αποκλειστεί η πιθανότητα, ότι η συσκευή

- προξενεί παρεμβολές σε άλλες συσκευές (π. χ. διατάξεις πλοήγησης αεροπλάνων) ή
- διαταράσσεται από ισχυρή ακτινοβολία, πράγμα το οποίο μπορεί να οδηγήσει σε λανθασμένο χειρισμό.

Σε αυτές τις περιπτώσεις ή σε λοιπές αμφιβολίες θα πρέπει να εκτελεστούν μετρήσεις ελέγχου.

## Για την ασφάλειά σας

### Αρμόζουσα χρήση

Το παρόν εργαλείο μέτρησης προορίζεται για επαγγελματική χρήση στη βιομηχανία και βιοτεχνία. Ο μετρητής αποστάσεων με λέιζερ προορίζεται για τη μέτρηση μήκους, ύψους και απόστασης καθώς και για τον υπολογισμό αποστάσεων, επιφανειών και όγκων.

### Υποδείξεις ασφαλείας



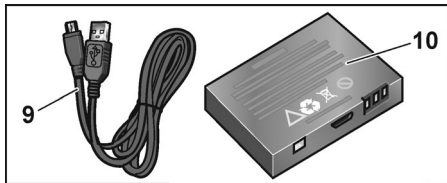
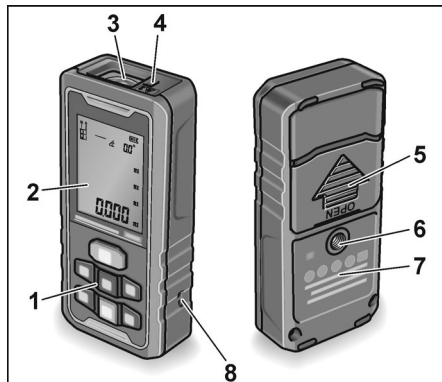
#### ΠΡΟΕΙΔΟΠΟΙΗΣΗ

Διαβάστε όλες τις υποδείξεις ασφαλείας και τις οδηγίες, ώστε να μπορείτε να εργάζεστε με το εργαλείο μέτρησης με ασφάλεια και χωρίς κίνδυνο. Φυλάξτε όλες τις υποδείξεις ασφαλείας και τις οδηγίες για μελλοντική χρήση. Ακατάλληλη λειτουργία χωρίς πτήρηση αυτών των οδηγιών μπορεί να προκαλέσει ζημιά της συσκευής, αλλοίωση του αποτελέσματος μέτρησης ή τραυματισμούς του χρήστη.

- Μην κατευθύνετε την ακτίνα λέιζερ σε πρόσωπα ή ζώα και μην κυττάζετε οι ίδιοι στην ακτίνα λέιζερ. Το παρόν εργαλείο μέτρησης παράγει ακτινοβολία λέιζερ και έτσι μπορούν να τυφλωθούν πρόσωπα.
- Απαγορεύεται αυστηρά να στρέψετε την ακτίνα λέιζερ σε μάτια ή άλλα μέλη του σώματος. Επιπλέον δεν επιτρέπεται να στρέψετε την ακτίνα λέιζερ σε επιφάνειες έντονης ανάκλασης.

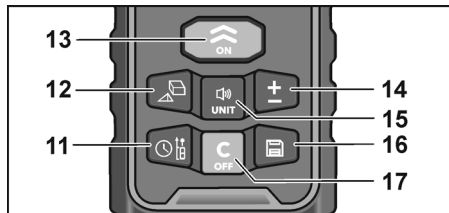
- Λόγω της ηλεκτρομαγνητικής ακτινοβολίας που μπορεί να παρενοχλήσει άλλες συσκευές, μη χρησιμοποιείτε τη συσκευή μέτρησης σε αεροσκάφη ή κοντά σε ιατρικές συσκευές. Δεν επιτρέπεται επιπλέον να χρησιμοποιείται σε εύφλεκτο ή εκρηκτικό περιβάλλον.
- Για τις επισκευές του εργαλείου μέτρησης απευθύνεστε σε αρμόδιο και εξειδικευμένο προσωπικό και χρησιμοποιείτε μόνον γνήσια ανταλλακτικά. Έτσι διασφαλίζεται η διατήρηση της ασφάλειας του εργαλείου μέτρησης.
- Μην αφήνετε τα παιδιά να χρησιμοποιούν το εργαλείο μέτρησης χωρίς επίβλεψη. Αυτά θα μπορούσαν αθέλητα να τυφλώσουν πρόσωπα.
- Μην εργάζεστε με το εργαλείο μέτρησης σε περιβάλλον επικίνδυνο για έκρηξη, στο οποίο βρίσκονται εύκαυστα υγρά, αέρια ή σκόνες. Στο εργαλείο μέτρησης μπορούν να σχηματιστούν σπινθήρες, από τους οποίους θα μπορούσε να αναφλεγεί η σκόνη ή οι ατμοί.
- Σε περίπτωση που χρησιμοποιηθούν άλλες διατάξεις χειρισμού ή ευθυγράμμισης από τις εδώ αναφερόμενες ή άλλοι τρόποι διαδικασίας, αυτό μπορεί να οδηγήσει σε επικίνδυνη έκθεση σε ακτινοβολία.
- Μην αδρανοποιήσετε διατάξεις ασφαλείας και μην αφαιρέσετε πινακίδες υπόδειξης ή προειδοποίησης.
- Πριν τη θέση σε λειτουργία εξετάζετε τη συσκευή για ορατές ζημιές. Μη θέτετε σε λειτουργία χαλασμένες συσκευές.
- Σε περίπτωση χρήσης σκάλας αποφεύγετε αφύσικες στάσεις του σώματός σας. Φροντίζετε να έχετε σταθερή θέση και συνεχή ισορροπία.

## Με μια ματιά



- 1 Πεδίο χειρισμού
- 2 Οθόνη
- 3 Φακός λήψης
- 4 Παράθυρο εξόδου λέιζερ
- 5 Κάλυμμα θήκης μπαταρίας
- 6 Σπείρωμα τριπόδου 1/4"
- 7 Προειδοποιητική πινακίδα λέιζερ
- 8 Υποδοχή θηλιάς μεταφοράς
- 9 Καλώδιο φόρτισης USB
- 10 Μπαταρία

## Πεδίο χειρισμού



- 11 Σημείο αναφοράς/καθυστερημένη μέτρηση
- 12 Επιφάνεια/όγκος/πυθαγόρεια μέτρηση
- 13 Ενεργοποίηση/μέτρηση  
Πλήκτρο επιλογής για διάφορες λειτουργίες
- 14 Προσθήκη/αφαίρεση
- 15 Μονάδα/ηχητικό σήμα
- 16 Πλήκτρο αποθήκευσης
- 17 Πλήκτρο απενεργοποίησης/διαγραφή

## Τεχνικά χαρακτηριστικά

### Μετρητής απόστασης με λέιζερ ADM70 G / ADM100 G

Ορατή δίοδος λέιζερ	500~535 nm
Κατηγορία λέιζερ	2
Εύρος μέτρησης *	0,05~70 m / 0,05~100 m
Ακρίβεια *	± 3 mm
Επαναφορτιζόμενη μπαταρία λιθίου-πολυμερούς/μπαταρία	1x850 mAh / 3xAAA 1,5 V
Διάρκεια λειτουργίας	
Επιμέρους μετρήσεις (αριθμός)	≤ 8000
Αυταπενεργοποίηση	
– Ακτίνα λέιζερ	20 s
– Εργαλείο μέτρησης	150 s
Εύρος θερμοκρασίας	
– για λειτουργία	0 °C ... 40 °C
– για αποθήκευση	-20 °C ... 60 °C
Βάρος (με μπαταρίες)	0,147 kg

\* Σε μη ευνοϊκές συνθήκες (ισχυρή ηλιακή αντινοβολία, αντανακλώσες επιφάνειες) το εύρος μέτρησης μπορεί να είναι μικρότερο. Συνιστάται η χρήση πίνακα στόχου λέιζερ. ΑΑποκλίσεις επάνω ή κάτω από τις αναφερόμενες περιοχές θερμοκρασιών περιλαμβάνονται ομοίως στις μη ευνοϊκές συνθήκες και μπορεί να αλλοιώσουν τις μετρήσεις.

## Οδηγίες χρήσης



### ΠΡΟΕΙΔΟΠΟΙΗΣΗ!

- Μην κατευθύνετε την ακτίνα λέιζερ σε πρόσωπα ή ζώα.
- Μην κυττάζετε στην ακτίνα λέιζερ.
- Μη φέρνετε οπτικά όργανα στην πορεία της ακτίνας.

Το παρόν εργαλείο μέτρησης παράγει ακτινοβολία λέιζερ και έτσι μπορούν να τυφλωθούν πρόσωπα.



### ΠΡΟΣΟΧΗ!

- Μη χρησιμοποιείτε το εργαλείο μέτρησης σε υγρό περιβάλλον ούτε σε περιβάλλον με σκόνη ή άμμο. Είναι δυνατές ζημιές σε μέρη της συσκευής.
- Αν η συσκευή μεταφερθεί από μεγάλο ψύχος σε θερμότερο περιβάλλον ή το αντίθετο, θα πρέπει πριν τη χρήση να αφήνετε τη συσκευή να εγκλιματιστεί.
- Σε περίπτωση χρήσης ανταπτόρων και τριπόδων διασφαλίστε, ότι η συσκευή είναι γερά βιδωμένη.

Τα σημαντικότερα βήματα χειρισμού επεξηγούνται στις σελίδες με τις εικόνες στο τέλος αυτών των οδηγιών.

Βλέπε από τη **σελίδα 125**.

Φόρτιση επαναφορτιζόμενης μπαταρίας με καλώδιο USB ή τοποθέτηση μπαταριών .....	125
Ενεργοποίηση και απενεργοποίηση της συσκευής .....	128
Ρύθμιση μονάδας μέτρησης .....	130

Επιλογή σημείου αναφοράς .....	132
Ρύθμιση τρόπου μέτρησης .....	135
Μέτρηση μήκους .....	138
Μέτρηση επιφάνειας .....	140
Μέτρηση όγκου και επιφάνειας τοίχων .....	142
Απλό Πυθαγόρειο θεώρημα .....	149
Διπλό Πυθαγόρειο θεώρημα .....	152
Μέτρηση διαρκείας / Μέτρηση μεγίστου/ελαχίστου .....	156
Πρόσθεση και αφαίρεση .....	158
Έλεγχος της ακρίβειας .....	161

## Συντήρηση και φροντίδα

Προσέξτε τις ακόλουθες υποδείξεις:

- Μεταχειρίζεστε το εργαλείο μέτρησης προσεκτικά και προστατεύετε το από χτυπήματα, κραδασμούς, ακραίες θερμοκρασίες.
  - Μην αγγίζετε με τα δάχτυλα τον φακό του δέκτη.
  - Για τον καθαρισμό χρησιμοποιείτε μόνον ένα μαλακό, στεγνό πανί.
  - Όταν δεν χρησιμοποιείται το εργαλείο μέτρησης, πρέπει να φυλάσσεται στη θήκη ζώνης.
  - Για τις επισκευές του εργαλείου μέτρησης απευθύνεστε σε αρμόδιο και εξειδικευμένο προσωπικό και χρησιμοποιείτε μόνον γνήσια ανταλλακτικά.
- Έτσι διασφαλίζεται η διατήρηση της ασφάλειας του εργαλείου μέτρησης.

## Υποδείξεις απόσυρσης



Όχι για χώρες της Ευρωπαϊκής Ένωσης:  
Μην πετάτε τα ηλεκτρικά εργαλεία στα οικιακά απορρίμματα!

Βάσει της Ευρωπαϊκής Οδηγίας 2012/19/ΕΕ περί ηλεκτρικών και ηλεκτρονικών παλιών συσκευών και την εφαρμογή της στο εθνικό δίκαιο, τα άχρηστα ηλεκτρικά εργαλεία πρέπει να συλλέγονται χωριστά και να οδηγούνται σε φιλική προς το περιβάλλον επαναξιοποίηση.



**Επανάκτηση πρώτων υλών αντί για απόσυρση σκουπιδιών.**

*Η συσκευή, τα εξαρτήματα και η συσκευασία θα πρέπει να οδηγηθούν σε φιλική προς το περιβάλλον επαναξιοποίηση.*

*Για την καθαρή ανακύκλωση τα πλαστικά μέρη έχουν σημειωθεί ανάλογα.*



**ΥΠΟΔΕΙΞΗ**

*Σχετικά με τις δυνατότητες απόσυρσης απευθυνθείτε στο ειδικό κατάστημα, απ' όπου αγοράσατε το εργαλείο!*

## Αποκλεισμός ευθύνης

Ο χρήστης του παρόντος προϊόντος προτρέπεται να τηρεί ακριβώς τις οδηγίες των οδηγιών χειρισμού. Όλες οι συσκευές έχουν ελεγχθεί με ακρίβεια πριν την παράδοση.

Ο χρήστης θα πρέπει ωστόσο να πεισθεί πριν από κάθε εφαρμογή για την ακρίβεια της συσκευής.

Ο κατασκευαστής και ο αντιπρόσωπός του δεν φέρουν καμία ευθύνη για εσφαλμένη ή εκ προθέσεως λανθασμένη χρήση καθώς και για επακόλουθες ζημιές και διαφυγόντα κέρδη που απορρέουν από αυτή.

Ο κατασκευαστής και ο αντιπρόσωπός του δεν φέρουν καμία ευθύνη για επακόλουθες ζημιές και διαφυγόντα κέρδη από φυσικές καταστροφές όπως π.χ. σεισμός, ανεμοθύελλα, πλημμύρα κτλ. καθώς και πυρκαγιά, ατύχημα, επεμβάσεις τρίτων ή χρήση εκτός των συνήθων τομέων εφαρμογής.

Ο κατασκευαστής και ο αντιπρόσωπός του δεν φέρουν καμία ευθύνη για ζημιές και διαφυγόντα κέρδη από αλλαγμένα ή χαμένα δεδομένα, διακοπή της λειτουργίας της επιχείρησης κτλ., που προξενήθηκαν από το προϊόν ή από μη δυνατή χρήση του προϊόντος.

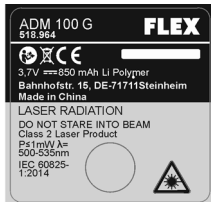
Ο κατασκευαστής και ο αντιπρόσωπός του δεν φέρουν καμία ευθύνη για ζημιές και διαφυγόντα κέρδη που απορρέουν από χειρισμό μη σύμφωνο προς τις οδηγίες.

Ο κατασκευαστής και ο αντιπρόσωπός του δεν φέρουν καμία ευθύνη για ζημιές που προξενήθηκαν από μη σωστή χρήση ή σε συνδυασμό με προϊόντα άλλων κατασκευαστών.

## Spis treści

Oznaczenie na urządzeniu .....	76
Dla własnego bezpieczeństwa .....	77
Opis urządzenia .....	78
Pulpit obsługi .....	79
Dane techniczne .....	79
Instrukcja użytkowania .....	80
Przeгляд, konserwacja i pielęgnacja .....	80
Wskazówki dotyczące usuwania opakowania i zużytego urządzenia .....	81
Wyłączenie z odpowiedzialności .....	81

## Oznaczenie na urządzeniu



### Promień laserowy

Nie patrzeć w promień laserowy.

Produkt klasy lasera 2

IEC 60825-1:2014

Maksymalna moc wyjściowa  $\leq 1$  mW

Długość fali 500-535 nm

### Klasyfikacja laserów

Urządzenie odpowiada klasie lasera 2, zgodnie z normą IEC 825-1/EN 60825. Oko jest chronione naturalnym odruchem mrugnięcia powieki przy przypadkowym i krótkoczasowym spojrzeniu w promień laserowy. Lekarstwa, alkohol i narkotyki mogą mieć niekorzystny wpływ na odruch mrugnięcia powieki i zmniejszyć jego funkcję ochronną. Urządzenia można eksploatować bez konieczności stosowania dodatkowych środków ochronnych, jeżeli jest zapewnione, że żadne optyczne instrumenty nie zmniejszą przekroju promienia laserowego. Promienia laserowego nie wolno kierować na ludzi.

### Zgodność elektromagnetyczna

Pomimo, że urządzenie odpowiada surowym kryteriom odpowiednich obowiązujących wytycznych i przepisów, nie wyklucza się możliwości, że urządzenie

- zakłóca inne urządzenia (np. systemy nawigacyjne samolotów) albo
- zostanie zakłócone silnym polem elektromagnetycznym, co może doprowadzić do błędnego funkcjonowania.

W takich przypadkach, albo innych niepewnych sytuacjach, należy wykonać pomiary kontrolne.

## Dla własnego bezpieczeństwa

### Zastosowanie zgodne z przeznaczeniem

Niniejsze narzędzie miernicze przeznaczone jest do użytku profesjonalnego w przemyśle i rzemiośle. Dalmierz laserowy przeznaczony jest do mierzenia długości, wysokości i odległości, jak również do ustalania odległości, powierzchni i objętości.

### Wskazówki bezpieczeństwa



#### **OSTRZEŻENIE!**

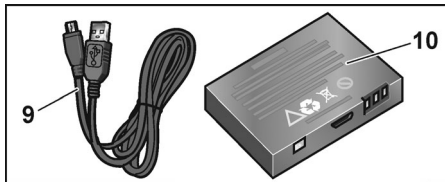
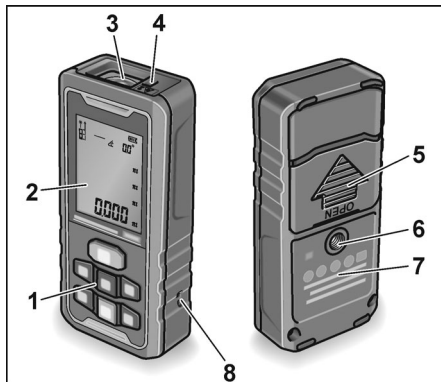
*Proszę przeczytać wszystkie wskazówki bezpieczeństwa i instrukcje, aby zapewnić bezpieczną i pewną pracę tym narzędziem mierniczym. Proszę zachować wszystkie przepisy bezpieczeństwa i wskazówki do przyszłego zastosowania. Nienależyte użytkowanie nieuwzględniające niniejszej instrukcji może doprowadzić do uszkodzenia urządzenia, do zniekształcenia wyniku pomiaru lub do obrażeń użytkownika.*

- *Promienia laserowego nie wolno kierować na osoby lub zwierzęta, ani nie zaglądać do promienia laserowego. Niniejsze narzędzie miernicze wytwarza promieniowanie laserowe, które może oślepić ludzi.*
- *Kategorycznie zabrania się kierowania promienia lasera na oczy lub inne części ciała. Ponadto niedopuszczalne jest kierowanie promienia lasera na powierzchnie silnie odbłaskowe.*
- *Ze względu na promieniowanie elektromagnetyczne, które może zakłócać pracę innych urządzeń, nie wolno stosować*

*urządzenia pomiarowego w samolotach ani w pobliżu sprzętu medycznego. Ponadto urządzenia nie wolno użytkować w otoczeniu łatwopalnym ani w strefach zagrożonych wybuchem.*

- *Wszelkie reparatury narzędzia mierniczego zlecać do wykonania uprawnionym wykwalifikowanym specjalistom z użyciem oryginalnych części zamiennych. W taki sposób zapewnia się zachowanie bezpieczeństwa użytkownika narzędzia mierniczego.*
- *Nie wolno pozwalać dzieciom na zabawę narzędziem mierniczym ani obsługiwać go bez nadzoru. Mogą one nieumyślnie oślepić ludzi.*
- *Tego narzędzia mierniczego nie używać w otoczeniach zagrożonych wybuchem, w których znajdują palne ciecze, gazy lub pyły. W narzędziu mierniczym mogą powstawać iskry. Które spowodują zapłon pyłów lub oparów.*
- *Użycie innych narzędzi obsługi lub regulacji, niż tutaj podane lub przeprowadzanie innych procedur może doprowadzić do emisji niebezpiecznego promieniowania.*
- *Nie wolno wyłączać działania elementów wyposażenia bezpieczeństwa ani usuwać tabliczek ze wskazówkami i ostrzeżeniami.*
- *Przed każdym użyciem urządzenia sprawdzić, czy nie wykazuje ono widocznych uszkodzeń. Nie wolno eksploatować uszkodzonych urządzeń.*
- *Przy obsłudze urządzenia na drabinach unikać nienormalnej postawy ciała. Zapewniać zawsze bezpieczną, pewną postawę i stałą równowagę.*

## Opis urządzenia



- 1 Panel obsługi
- 2 Wyświetlacz
- 3 Soczewka odbiornika
- 4 Okienko wyjścia promienia laserowego
- 5 Pokrywa przegródki na baterie
- 6 Gwint statywu 1/4"
- 7 Tabliczka ostrzegająca przed laserem
- 8 Uchwyt na pętlę do noszenia
- 9 Przewód USB do ładowania
- 10 Akumulator

## Pulpit obsługi



- 11 Punkt referencyjny / pomiar opóźniony
- 12 Powierzchnia / objętość / pomiar pitagorejski
- 13 Włączenie/pomiar  
Przycisk wyboru różnych metod pomiaru
- 14 Dodawanie/odejmowanie
- 15 Jednostka / sygnał dźwiękowy
- 16 Przycisk pamięci
- 17 Przycisk wyłączenia / kasowanie

## Dane techniczne

### Dalmerz laserowy ADM70 G / ADM100 G

Widoczna dioda laserowa	500~535 nm
Klasa lasera	2
Zakres pomiarów *	0,05–70 m / 0,05–100 m
Dokładność *	± 3 mm
Akumulator litowo-polimerowy / bateria	1x850 mAh / 3xAAA 1,5 V
Czas pracy	
Pojedyncze pomiary (liczba)	≤ 8000
Samowylączenie	
– Promień laserowy	20 s
– Narzędzie pomiarowe	150 s
Zakres temperatury	
– do pracy	0 °C ... 40 °C
– do przechowania	-20 °C ... 60 °C
Waga (z bateriami)	0,147 kg

\* Przy niekorzystnych warunkach (silnie promieniowanie słoneczne, reflektujące powierzchnie) zakres pomiaru może być mniejszy. Zaleca się zastosowanie laserowej tarczy celowniczej. Odchylenia powyżej lub poniżej podanych zakresów temperatury zaliczają się również do warunków niekorzystnych i mogą zafałszować pomiary.

## Instrukcja użytkowania



### **OSTRZEŻENIE!**

- Promienia laserowego nie wolno kierować na osoby ani zwierzęta.
- Nie patrzeć na przeciw promienia laserowego.
- Nie kłaść żadnych instrumentów optycznych na drodze promienia laserowego.

Niniejsze narzędzie miernicze wytwarza promieniowanie laserowe, które może oślepić ludzi.



### **OSTROŻNIE!**

- Tego narzędzia mierniczego nie używać w wilgotnym, zapyłonym ani piaszczystym otoczeniu. Możliwe jest uszkodzenie elementów urządzenia.
- Jeżeli urządzenie przeniesione zostanie z bardzo zimnego do ciepłego otoczenia, albo odwrotnie, wtedy przed użyciem należy pozostawić urządzenie, aż do wyrównania temperatury (aklimatyzacji).
- Przy zastosowaniu adapterów i statywów upewnić się, że urządzenie jest dobrze przykręcone.

Najważniejsze kroki pomiarowe objaśnione są za pomocą rysunków na stronach, które znajdują się na końcu niniejszej instrukcji obsługi. Patrz od **strony 125**.

Ładowanie akumulatora kablem USB lub włożenie baterii	125
Włączanie i wyłączanie urządzenia	128

Nastawianie jednostki pomiarowej	130
Wybór punktu odniesienia	132
Nastawianie modusu pomiarowego	135
Pomiar długości	138
Pomiar powierzchni	140
Pomiar objętości lub powierzchni ścian	142
Prosty Pitagoras	149
Podwójny Pitagoras	152
Pomiar ciągły / Pomiar Maximum/Minimum	156
Dodawanie i odejmowanie	158
Sprawdzenie dokładności pomiaru	161

## Przeгляд, konserwacja i pielęgnacja

Przestrzegać następujących wskazówek:

- narzędzie miernicze traktować z ostrożnością i chronić je przed wstrząsami, drganiami, skrajnymi temperaturami.
- Soczewki odbiornika nie dotykać palcami.
- Do czyszczenia używać tylko miękkiej, suchej ściereki.
- Narzędzie miernicze przechowywać w torbie na pasek, jeżeli nie jest używane.
- Wszelkie reparatury narzędzia mierniczego zlecać do wykonania uprawnionym wykwalifikowanym specjalistom z użyciem oryginalnych części zamiennych. W taki sposób zapewnia się zachowanie bezpieczeństwa użytkowania narzędzia mierniczego.

## Wskazówki dotyczące usuwania opakowania i zużytego urządzenia



Tylko dla krajów UE:  
 Proszę nie wyrzucać narzędzi elektrycznych do domowych śmieci!  
 Zgodnie z dyrektywą Unii Europejskiej 2012/19/UE o odpadach elektrycznych i elektronicznych oraz jej przejęciem do prawa narodowego, istnieje obowiązek zbierania urządzeń elektrycznych celem odzyskania surowców wtórnych i utylizacji.



### **Odzyskiwanie surowców wtórnych zamiast usuwania odpadów.**

*Zużyte urządzenie, wyposażenie i opakowanie należy oddać w punkcie zbioru surowców wtórnych, aby umożliwić utylizację zgodnie z przepisami o ochronie środowiska. Wszystkie elementy z tworzywa sztucznego są odpowiednio oznaczone w celu umożliwienia gatunkowo czystego recyklingu.*



### **WSKAZÓWKA**

*Aktualne informacje o sposobie usunięcia zużytego urządzenia można uzyskać w punkcie zakupu.*

## Wyłączenie z odpowiedzialności

Użytkownik tego produktu jest zobowiązany do dokładnego przestrzegania poleceń i wskazówek podanych w instrukcji obsługi. Przed dostawą wszystkie urządzenia poddane zostały bardzo szczegółowej kontroli.

Pomimo to użytkownik powinien się upewnić przed każdym użyciem urządzenia o jego dokładności funkcjonowania. Producent i jego przedstawiciel nie odpowiadają za błędne zastosowanie lub umyślne nadużycie, jak również za ewentualne szkody z tego wynikające i utracone dochody.

Producent i jego przedstawiciel nie odpowiadają za szkody i utracone dochody na skutek kłęski żywiołowej, jak np. trzęsienia ziemi, burzy, powodzi itp., jak również ognia, wypadku, działania osób trzecich, oraz zastosowania wykraczającego poza zakres zwykłego przeznaczenia urządzenia.

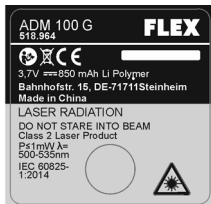
Producent i jego przedstawiciel nie odpowiadają za szkody i utracone dochody na skutek zmiany lub utraty danych, przerwania pracy przedsiębiorstwa itp., które spowodowane zostały przez ten produkt lub przez brak możliwości jego zastosowania.

Producent i jego przedstawiciel nie odpowiadają za szkody i utracone dochody wynikające z obsługi niezgodnej z instrukcją. Producent i jego przedstawiciel nie odpowiadają za szkody spowodowane niewłaściwym użyciem urządzenia lub powstałe przy użyciu urządzenia w powiązaniu z wyrobami innych producentów.

## Tartalom

Jelölés a készüléken .....	82
Az Ön biztonsága érdekében .....	83
Az első pillantásra .....	84
Kezelőmező .....	85
Műszaki adatok .....	85
Használati útmutató .....	86
Karbantartás és ápolás .....	86
Ártalmatlanítási tudnivalók .....	87
Felelősség kizárása .....	87

## Jelölés a készüléken



A sugárba nézni tilos.

2-es lézerosztályú termék

Maximális kimeneti teljesítmény  $\leq 1$  mW

Hullámhossz 500-535 nm

IEC 60825-1:2014

### A lézer osztályba sorolása

A készülék a 2-es lézerosztálynak felel meg az IEC 825-1/ EN 60825 szabvány alapján. A szemet a szemhéjzárási reflex védi véletlenszerű, rövid idejű lézersugárba nézés esetén.

Ezt a szemhéjzárási reflexet azonban gyógyszerek, alkohol és kábítószeres hátrányosan befolyásolhatják. A jelen készülékek minden további óvintézkedés nélkül alkalmazhatók, ha biztosítva van, hogy nem csökkentik optikai eszközök a sugár keresztmetszetét.

Ne irányítsa személyekre a lézersugarat.

### Elektromágneses összeférhetőség

Annak ellenére, hogy a készülék teljesíti a vonatkozó irányelvek szigorú követelményeit, nem zárható ki annak a lehetősége, hogy a készülék

- más készülékeket (pl. repülőgépek navigációs berendezéseit) zavar vagy
- a készüléket erős sugárzás zavarja meg, amely működési hibához vezethet.

Ezekben az esetekben vagy más bizonytalanságoknál ellenőrző méréseket kell végezni.

## Az Ön biztonsága érdekében

### Rendeltetésszerű használat

A mérőszerszám kisipari és nagyipari alkalmazásra készült. A lézeres távolságmérő hosszúságok, magasságok és távolságok mérésére, valamint távolságok, felületek és térfogat meghatározására készült.

### Biztonságra vonatkozó megjegyzések



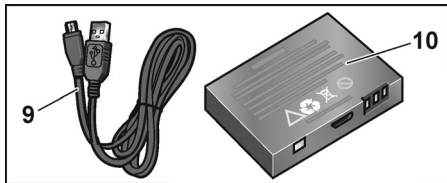
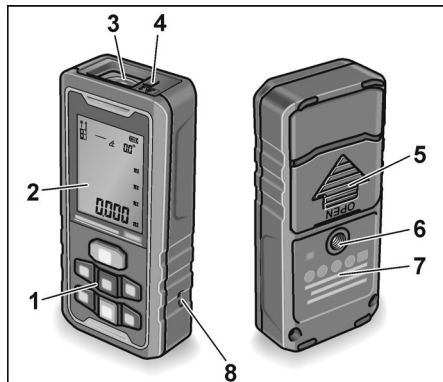
#### **FIGYELMEZTETÉS!**

Ahhoz, hogy veszély nélkül és biztonságosan tudja használni a mérőszerszámot, olvasson el minden biztonsági útmutatást. Minden biztonsági útmutatást és utasítást őrizzen meg a jövőbeli felhasználás céljából. A nem szakszerű üzemeltetés a jelen útmutató figyelmen kívül hagyásával a készülék károsodásához, a mérési eredmények befolyásolásához vagy a felhasználó sérüléséhez vezethet.

- Ne irányítsa a lézersugarat emberekre vagy állatokra, és ne nézzen bele a lézersugárba. A mérőszerszám lézersugárzást generál, amellyel embereket vakíthat meg.
- Szigorúan tilos a lézersugárral a szemekre vagy más testrészekre célozni. Továbbá nem szabad a lézersugarat erősen tükröződő felületekre irányítani.

- Az elektromágneses sugárzás miatt, mely zavarhat más készülékeket, ne használja a mérőkészüléket repülőgépen vagy orvosi berendezések közelében. Ezenkívül nem használható tűz- vagy robbanásveszélyes környezetben.
- A mérőszerszámot csak szakképzett szakemberekkel, és csak eredeti pótalkatrészekkel javíttassa. Ezzel biztosítható, hogy megmarad a mérőszerszám biztonsága.
- Ne hagyja, hogy a mérőműszert gyermekek felügyelet nélkül használják. Akaratlanul embereket vakíthatnak meg vele.
- Ne használja a mérőszerszámot olyan robbanásveszélyes környezetben, amelyben éghető folyadékok, gázok vagy porok találhatóak. A mérőszerszámokban szikrák keletkezhetnek, amelyek meggyújtják a port vagy a gőzöket.
- Ha az itt megadottól eltérő kezelő- és beállító berendezéseket használnak, vagy más eljárás módokat alkalmaznak, akkor veszélyes sugárexpozíció történhet.
- Nem szabad biztonsági berendezéseket hatástalanítani vagy tájékoztató és figyelmeztető táblákat eltávolítani.
- A készüléket üzembe helyezés előtt meg kell vizsgálni látható sérülések tekintetében. Sérült készülékeket nem szabad üzembe helyezni.
- Létrán történő használat során kerülni kell a normálistól eltérő testtartást. Biztos állásról és folyamatos egyensúlyról kell gondoskodni.

## Az első pillantásra



- 1 Kezelőmező
- 2 Kijelző
- 3 Vevőlencse
- 4 A lézer kilépőnyílása
- 5 Elemtartó burkolat
- 6 ¼"-es állványrögzítő menet
- 7 Lézersugár figyelmeztető tábla
- 8 Hordszj rögzítője
- 9 USB-töltőkábel
- 10 Akkumulátor

## Kezelőmező



- 11 **Vonatkoztatási pont /késleltetett mérés**
- 12 **Felület/érfogó/Pitagorasz-tétel alkalmazásával végzett mérés**
- 13 **Bekapcsolás/mérés**  
Kiválasztógomb a különböző eljárásokhoz
- 14 **Összeadás/kivonás**
- 15 **Egység/hangjelzés**
- 16 **Memória gomb**
- 17 **Kikapcsoló gomb/törlés**

## Műszaki adatok

<b>ADM70 G / ADM100 G lézeres távolságmérő</b>	
Látható lézervedió	500~535 nm
Lézerosztály	2
Mérési tartomány *	0,05–70 m / 0,05–100 m
Pontosság *	± 3 mm
Li-polimer akkumulátor / elem	1x850 mAh / 3xAAA 1,5 V
Üzemelési időtartam	
Egyes mérések (darabszám)	≤ 8000
Automata kikapcsolás	
– Lézersugár	20 s
– Mérőszerszám	150 s
Hőmérséklettartomány	
– üzemeléshez	0 °C ... 40 °C
– tároláshoz	–20 °C ... 60 °C
Súly (elemekkel)	0,147 kg

\* Kedvezőtlen körülmények mellett (erős napsugárzás, visszaverő felületek) a mérési tartomány kisebb lehet. Ajánlott lézer célzótáblát használni. A megadott hőmérséklettartományok feletti vagy alatti eltérések szintén kedvezőtlen körülménynek számítanak és a méréseknél hamis adatokat eredményezhetnek.

## Használati útmutató



### FIGYELMEZTETÉS!

- Ne irányítsa a lézersugarat emberekre vagy állatokra.
- Ne nézzen a lézersugárba.
- Ne helyezzen optikai műszereket a sugár útjába.

A mérőszerszám lézersugárzást generál, amellyel embereket vakíthat meg.



### VIGYÁZATI

- Ne használja a mérőszerszámot nedves, poros vagy homokos környezetben. Lehetséges a készülék komponenseinek sérülése.
- Ha a készüléket nagy hidegből melegebb környezetbe viszik vagy fordítva, akkor használat előtt hagyni kell akklimatizálódni a készüléket.
- Adapterek és állványok használatakor biztosítani kell, hogy a készülék fixen fel legyen csavarozva.

A legfontosabb kezelési lépések a jelen útmutató végén kerülnek ismertetésre. Lásd a **125 oldaltól**.

Akkumulátor töltése USB-kábellel vagy elem behelyezése	125
A készülék be- és kikapcsolása	128
Mértékegység beállítása	130
Vonatkoztatási pont választása	132
Mérési mód beállítása	135

Hosszmérés	138
Felületmérés	140
Térfogat- és falfelületmérés	142
Egyszerű Pitagorasz	149
Dupla Pitagorasz	152
Tartós mérés / Maximum-/minimum-mérés	156
Összeadás és kivonás	158
A pontosság ellenőrzése	161

## Karbantartás és ápolás

A következő útmutatásokat kell figyelembe venni:

- A mérőszerszámot óvatosan kell kezelni, és védeni kell ütésektől, rezgésektől és szélsőséges hőmérsékletektől.
- A vevőlencsét nem szabad kézzel megérinteni.
- Tisztításhoz csak puha, száraz ruhát használjon.
- Ha nem használják, a mérőszerszámot az övtáskában kell tárolni.
- A mérőszerszámot csak szakképzett szakemberekkel, és csak eredeti pótalkatrészekkel javíttassa. Ezzel biztosítható, hogy megmarad a mérőszerszám biztonsága.

## Ártalmatlanítási tudnivalók



Csak az EU tagországai számára:  
Sohase dobja az elektromos szerszámokat a háztartási hulladék közé!  
Az EK elhasznált elektromos és elektronikus készülékekre vonatkozó 2012/19/EU európai és a nemzeti jogba átvett iránymutatása szerint az elhasznált elektromos szerszámokat elkülönítve kell gyűjteni, és gondoskodni kell a környezetkímélő módon történő újrahasznosításukról.



**Nyersanyag visszanyerés hulladék ártalmatlanítás helyett.**

*A készüléket, a tartozékokat és a csomagolást környezetvédelmi szempontból megfelelő újrafelhasználásra kell eljuttatni.  
A szelektív újrahasznosításhoz a műanyag alkatrészek jelöléssel rendelkeznek.*



### MEGJEGYZÉS

*Az ártalmatlanítási lehetőségekről tájékozódjon a szakkereskedőknél!*

## Felelősség kizárása

Ezen termék használójának kötelessége, hogy pontosan betartsa a kezelési útmutatóban leírtakat. Kiszállítás előtt az összes készüléket a lehető leggondosabban ellenőriztük.

A felhasználónak azonban ennek ellenére minden egyes használat előtt meg kell győződnie a készülék pontosságáról.

A gyártó cég és a képviselője nem felel a hibás vagy a szándékosan helytelen alkalmazásért, valamint az esetlegesen ebből eredő következményes károkért és az elmaradt haszonért.

A gyártó cég és a képviselője nem felel az olyan következményes károkért és elmaradt haszonért, amelyek természeti katasztrófák, mint pl. földrengés, vihar, árvíz stb., valamint tűz, baleset, harmadik személy általi beavatkozások vagy a szokásos alkalmazási területeken kívüli alkalmazás miatt következnek be.

A gyártó cég és a képviselője nem felel azokért a károkért és elmaradt haszonért, amelyek az adatok olyan megváltozása, elvesztése vagy az üzletmenet megszakadása stb. miatt következnek be, amelyet a termék vagy a termék nem megengedett alkalmazása okozott.

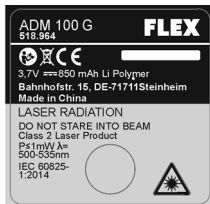
A gyártó cég és a képviselője nem felel az olyan károkért és elmaradt haszonért, amelyek a készüléknek nem az útmutatásban előírt kezeléséből származnak.

A gyártó cég és a képviselői nem felelnek az olyan károkért, amelyek szakszerűtlen használat miatt vagy más gyártó cégek gyártmányaival összefüggésben keletkeztek.

## Obsah

Označení na přístroji .....	88
Pro Vaši bezpečnost .....	89
Na první pohled .....	90
Ovládací panel .....	91
Technické údaje .....	91
Návod k použití .....	92
Údržba a ošetřování .....	92
Pokyny pro likvidaci .....	93
Vyloučení odpovědnosti .....	93

## Označení na přístroji



Nedívejte se do paprsku.

Laserový výrobek třídy 2

Maximální výstupní výkon  $\leq 1$  mW

Vlnová délka 500-535 nm

IEC 60825-1:2014

### Klasifikace laseru

Přístroj odpovídá třídě laseru 2, na základě normy

IEC 825-1/EN 60825.

Oko je při náhodném, krátkodobém pohledu do laserového záření chráněno reflexním zavřením očního víčka. Tento ochranný reflex očního víčka však může být narušen medikamenty, alkoholem nebo drogami. Tyto přístroje se směji používat bez dalšího ochranného opatření, pokud je zajištěno, že žádné optické přístroje nezmenšují průřez paprsku.

Nesměřujte laserový paprsek proti osobám.

### Elektromagnetická kompatibilita

Přestože přístroj splňuje přísné požadavky příslušných směrnic, nelze vyloučit možnost, že přístroj

- může rušit jiné přístroje (např. navigační zařízení letadel) nebo
- bude rušen silným zářením, což může způsobit chybnou operaci.

V těchto případech nebo při jiných nejistotách by se měla provádět kontrolní měření.

## Pro Vaši bezpečnost

### Stanovené použití

Toto měřidlo je určeno pro živnostenské použití v průmyslu a řemesle. Laserový měřič vzdálenosti je určen k měření délek, výšek a odstupů, jakož i pro stanovení odstupů, ploch a objemů.

### Bezpečnostní upozornění



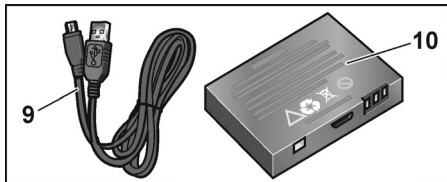
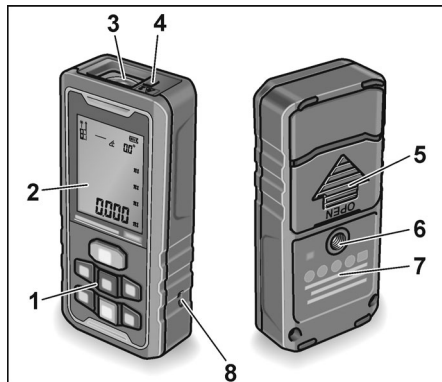
#### **VAROVÁNÍ!**

Přečtěte si všechna bezpečnostní upozornění a pokyny, abyste mohli s měřidlem bezpečně a spolehlivě pracovat. Všechna bezpečnostní upozornění a pokyny si do budoucna uschovejte. Nesprávný provoz při nedodržování tohoto návodu může způsobit poškození přístroje, ovlivnit výsledek měření nebo způsobit poranění uživatele.

- Nesměřujte laserový paprsek na osoby nebo zvířata a sami se do paprsku nedívejte. Toto měřidlo vytváří laserové záření, můžete tím oslnit osoby.
- Je přísně zakázáno mířit laserovým paprskem proti očím nebo jiným částem těla. Dále není přípustné mířit laserovým paprskem na silně odrazivé povrchy.
- Kvůli elektromagnetickému záření, které může rušit jiné přístroje, nepoužívejte měřicí přístroj v letadlech nebo v blízkosti lékařských přístrojů. Dále se nesmí používat v zápalném nebo výbušném prostředí.

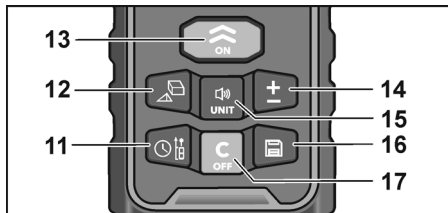
- Nechejte měřidlo opravovat kvalifikovanými odborníky a pouze s originálními náhradními díly. Tím se zajistí, že bezpečnost měřidla zůstane zachována.
- Nenechte děti používat měřidlo bez dozoru. Mohou neúmyslně oslnit osoby.
- Nepracujte s měřidlem v prostředí ohroženém výbuchem, ve kterém se nacházejí hořlavé kapaliny, plyny nebo prach. V měřidle se mohou vytvořit jiskry, které prach nebo páry zapálí.
- Pokud budou použita jiná než zde uvedená ovládací nebo seřizovací zařízení nebo budou provedeny jiné postupy, může to způsobit nebezpečnou expozici zářením.
- Nevyřazujte z činnosti žádná bezpečnostní zařízení a neodstraňujte žádné informační a výstražné štítky.
- Před uvedením do provozu zkontrolujte přístroj na viditelná poškození. Poškozené přístroje neuvádějte do provozu.
- Při použití na žebřicích se vyhněte abnormálnímu držení těla. Postarejte se o stabilní postoj a trvalou rovnováhu.

## Na první pohled



- 1 Ovládací panel
- 2 Displej
- 3 Čočka přijímače
- 4 Výstupní okénko laseru
- 5 Kryt přihrádky pro baterie
- 6 1/4" stativový závit
- 7 Výstražný štítek laseru
- 8 Uchycení poutka na ruku
- 9 Nabíjecí kabel USB
- 10 Akumulátor

## Ovládací panel



- 11 Referenční bod / zpožděné měření
- 12 Plocha/objem / měření podle Pythagorovy věty
- 13 Zapnutí/měření  
Tlačítko výběru pro různé postupy
- 14 Sčítání/odčítání
- 15 Jednotka / akustický signál
- 16 Tlačítko paměti
- 17 Tlačítko vypnutí/smazání

## Technické údaje

### Laserový měřič vzdálenosti ADM70 G / ADM100 G

Viditelná laserová dioda	500~535 nm
Třída laseru	2
Rozsah měření *	0,05–70 m / 0,05–100 m
Přesnost *	± 3 mm
Li-polymerový akumulátor / baterie	1x850 mAh / 3xAAA 1,5 V
Doba provozu	
Jednotlivá měření (počet)	≤ 8000
Samočinné vypnutí	
– laserový paprsek	20 s
– měřidlo	150 s
Rozsah teploty	
– pro provoz	0 °C ... 40 °C
– pro uskladnění	-20 °C ... 60 °C
Hmotnost (s bateriemi)	0,147 kg

\* Při nepříznivých podmínkách (silné sluneční záření, reflexní povrchy) může být rozsah měření menší. Doporučuje se použití cílové tabulky pro lasery. Odchytky nad uvedeným teplotním rozmezím nebo pod ním rovněž představují nepříznivé podmínky a mohou zkreslit měření

## Návod k použití



### VAROVÁNÍ!

- Nesměřujte laserový paprsek na osoby nebo zvířata.
  - Nedívejte se do laserového paprsku.
  - Neumísťujte do dráhy paprsku žádné optické přístroje.
- Toto měřidlo vytváří laserové záření, můžete tím oslnit osoby.*



### POZOR!

- Nepoužívejte měřidlo ve vlhkém, prašném nebo písčitém prostředí.  
*Jsou možná poškození komponentů přístroje.*
- Když přístroj přenesete z velmi studeného prostředí do teplého nebo naopak, měli byste jej nechat před použitím aklimatizovat.
- Při použití adaptérů a stativů zajistěte, že je přístroj pevně přišroubován.

Nejdůležitější obslužné kroky budou vysvětleny na konci tohoto návodu na obrázkových stránkách. Viz od **stránky 125**.

Nabíjení akumulátoru pomocí kabelu USB nebo vložení baterie .....	125
Zapnutí a vypnutí přístroje .....	128
Nastavení měrné jednotky .....	130
Volba vztažného bodu .....	132
Nastavení režimu měření .....	135

Měření délky .....	138
Měření plochy .....	140
Měření objemu a plochy stěny .....	142
Jednoduché měření podle Pythagorovy věty .....	149
Dvojitě měření podle Pythagorovy věty .....	152
Trvalé měření / Měření maxima/minima .....	156
Sčítání a odečítání naměřených hodnot .....	158
Kontrola přesnosti .....	161

## Údržba a ošetřování

Dodržujte následující pokyny:

- Zacházejte s měřidlem opatrně a chraňte je před nárazy, vibracemi a extrémními teplotami.
- Nedotýkejte se prsty čočky přijímače.
- K čištění používejte pouze měkký, suchý hadřík.
- Při nepoužívání uložte měřidlo do pouzdra na opasek.
- Nechejte měřidlo opravovat kvalifikovanými odborníky a pouze s originálními náhradními díly. Tím se zajistí, že bezpečnost měřidla zůstane zachována.

## Pokyny pro likvidaci



Pouze pro země EU:  
Nevyhazujte elektrické nářadí do domovního odpadu!  
Podle evropské směrnice 2012/19/EU o elektrických a elektronických použitých spotřebičích a její realizace do národního práva se použité elektrické nářadí musí sbírat odděleně a dodávat do ekologické recyklace.



### **Recyklace surovin namísto likvidace odpadu.**

*Přístroj, příslušenství a obal by se měly předat k ekologické recyklaci. Plastové díly jsou označeny k recyklaci podle druhu.*



### **UPOZORNĚNÍ**

*O možnostech likvidace se informujte u Vašeho specializovaného obchodníka!*

## Vyloučení odpovědnosti

Uživatel tohoto výrobku se nabádá k tomu, aby exaktně dodržoval pokyny v návodu k obsluze. Všechny přístroje byly před expedicí co nejpřesněji přezkoušeny.

Přesto by se měl uživatel před každým použitím přesvědčit o přesnosti přístroje.

Výrobce a jeho zástupce neodpovídá za chybné nebo úmyslně nesprávné použití jakož i eventuálně z toho vyplývající následné škody a ušlý zisk.

Výrobce a jeho zástupce neodpovídá za následné škody a ušlý zisk způsobené přírodními katastrofami, jako např. zemětřesení, bouře, povodeň atd., jakož i oheň, nehoda, zásahy třetích osob nebo použitím mimo obvyklé oblasti nasazení.

Výrobce a jeho zástupce neodpovídá za škody a ušlý zisk vlivem změněných nebo ztracených údajů, přerušení obchodní činnosti atd., které byly způsobeny výrobkem nebo nemožností použití výrobku.

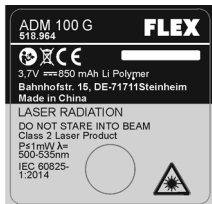
Výrobce a jeho zástupce neodpovídá za škody a ušlý zisk vyplývající z obsluhy neodpovídající návodu.

Výrobce a jeho zástupce neodpovídá za škody, které byly způsobeny neodborným použitím nebo ve spojení s výrobky jiných výrobců.

## Obsah

Označenie na prístroji .....	94
Pre Vašu bezpečnosť .....	95
Na prvý pohľad .....	96
Ovládací panel .....	97
Technické údaje .....	97
Návod na použitie .....	98
Údržba a ošetrovanie .....	98
Pokyny pre likvidáciu .....	99
Vylúčenie zodpovednosti .....	99

## Označenie na prístroji



Nepozerajte sa do lúča.

Laserový výrobok triedy 2

Maximálny výstupný výkon  $\leq 1 \text{ mW}$

Vlnová dĺžka 500-535 nm

IEC 60825-1:2014

### Klasifikácia laseru

Prístroj zodpovedá triede lasera 2, na základe normy IEC 825-1/EN 60825. Oko je pri náhodnom, krátkodobom pohľade do laserového žiarenia chránené reflexným zatvorením očnému viečka. Tento ochranný reflex očnému viečka však môže byť narušený medikamentmi, alkoholom alebo drogami. Tieto prístroje sa smú používať bez ďalšieho ochranného opatrenia, ak je zabezpečené, že žiadne optické prístroje nezmenšujú prierez lúča.

Nesmerujte laserový lúč na osoby.

### Elektromagnetická kompatibilita

Hoci prístroj spĺňa prísne požiadavky príslušných smerníc, nemožno vylúčiť možnosť, že prístroj

- môže rušiť iné prístroje (napr. navigačné zariadenia lietadiel) alebo
- bude rušený silným žiarením, čo môže spôsobiť chybnú operáciu.

V týchto prípadoch alebo pri iných neistotách by sa mali vykonávať kontrolné merania.

## Pre Vašu bezpečnosť

### Stanovené použitie

Tento merací prístroj je určený na živnostenské nasadenie v priemysle a remeslníctve.

Laserový merač vzdialenosti je určený na meranie dĺžok, výšok a odstupov, ako aj pre stanovenie odstupov, plôch a objemov.

### Bezpečnostné upozornenia



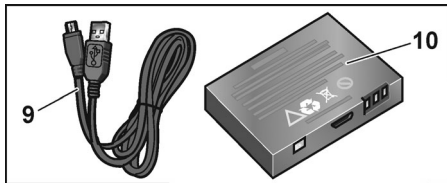
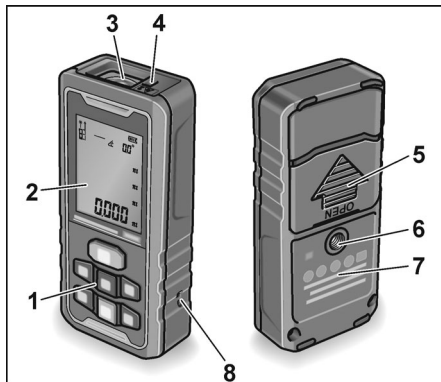
#### **VAROVANIE!**

*Prečítajte si všetky bezpečnostné upozornenia a pokyny, aby ste mohli s meracím prístrojom bez ohrozenia a spoľahlivo pracovať. Všetky bezpečnostné upozornenia a pokyny uschovajte na budúce použitie. Neodborná prevádzka pri nerešpektovaní tohto návodu môže viesť k poškodeniu prístroja, k ovplyvneniu výsledku merania alebo k poraneniu používateľa.*

- *Nesmerujte laserový lúč na osoby alebo zvieratá, ani sami sa nepozerajte do laserového lúča. Tento merací prístroj vytvára laserové žiarenie, mohlo by dôjsť k oslepeniu osôb.*
- *Je prísne zakázané mieriť laserový lúč na oči alebo iné časti tela. Ďalej je neprípustné mieriť laserový lúč na silno reflexné povrchy.*

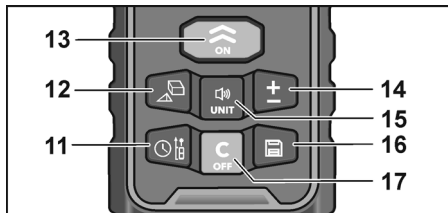
- *Na základe elektromagnetického žiarenia, ktoré môže rušiť iné zariadenia, nepoužívajte merací prístroj v lietadlách alebo v blízkosti zdravotníckych zariadení. Okrem toho sa nesmie používať v horľavom alebo výbušnom prostredí.*
- *Merací prístroj nechávajte opravovať len kvalifikovanému personálu, ktorý používa originálne náhradné diely. Tým sa zaručí, že bezpečnosť meracieho prístroja zostane zachovaná.*
- *Nenechajte deti používať merací prístroj bez dozoru. Mohli by neúmyselne oslepiť iné osoby.*
- *Nepracujte s meracím prístrojom v prostredí ohrozenom výbuchom, v ktorom sa nachádzajú horľavé kvapaliny, plyny alebo prach. V meracom prístroji sa môžu vytvárať iskry, ktoré by mohli prach alebo výpary zapáliť.*
- *Pokiaľ budú použité iné ako tu uvedené ovládacie alebo nastavovacie zariadenia alebo budú vykonané iné postupy, môže to mať za následok nebezpečnú expozíciu žiarením.*
- *Nevyradujte z činnosti žiadne bezpečnostné zariadenia a neodstraňujte žiadne informačné a výstražné štítky.*
- *Pred uvedením do prevádzky skontrolujte prístroj na viditeľné poškodenia. Poškodené prístroje neuvádzajte do prevádzky.*
- *Pri použití na rebríku sa vyhnite abnormálnemu držaniu tela. Postarajte sa stabilný postoj a trvalú rovnováhu.*

## Na prvý pohľad



- 1 Ovládací panel
- 2 Displej
- 3 Šošovka prijímača
- 4 Výstupné okienko lasera
- 5 Kryt priehradky na batérie
- 6 1/4" závit statíva
- 7 Výstražný štítok lasera
- 8 Uchytenie popruhu na prenášanie
- 9 Nabíjací kábel USB
- 10 Akumulátor

## Ovládací panel



- 11 Referenčný bod/Oneskorené meranie
- 12 Plocha/objem/Pytagorejské meranie
- 13 Zapnutie/meranie  
Tlačidlo výberu pre rôzne postupy
- 14 Prípočítanie/odpočítanie
- 15 Jednotka/zvukový signál
- 16 Tlačidlo Pamäť
- 17 Tlačidlo vypnutia/vymazanie

## Technické údaje

### Laserový merač vzdialenosti ADM70 G / ADM100 G

Viditeľná laserová dióda	500~535 nm
Trieda lasera	2
Rozsah merania *	0,05~70 m / 0,05~100 m
Presnosť *	± 3 mm
Li-polymérový akumulátor/batéria	1x850 mAh / 3xAAA 1,5 V
Doba prevádzky	
Jednotlivé merania (počet)	≤ 8000
Samočinné vypnutie	
- laserový lúč	20 s
- merací prístroj	150 s
Rozsah teploty	
- pre prevádzku	0 °C ... 40 °C
- pre skladovanie	-20 °C ... 60 °C
Hmotnosť (s batériami)	0,147 kg

\* Pri nepriaznivých podmienkach (silné slnečné žiarenie, reflexné povrchy) môže byť rozsah merania menší. Odporúča sa použitie cieľovej tabuľky pre lasery. Odchýlky nad alebo pod uvedenými teplotnými rozsahmi patria takisto k nevhodným podmienkam a môžu skresliť merania.

## Návod na použitie



### VAROVANIE!

- Nesmerujte laserový lúč na osoby alebo zvieratá.
- Nepozerajte sa do laserového lúča.
- Neumiestňujte do dráhy lúča žiadne optické prístroje.

*Tento merací prístroj vytvára laserové žiarenie, mohlo by dôjsť k oslepeniu osôb.*



### POZOR!

- *Nepoužívajte merací prístroj vo vlhkom, prašnom alebo piesčitom prostredí. Sú možné poškodenia komponentov prístroja.*
- *Keď prístroj prenesiete z veľmi studeného prostredia do teplého, alebo naopak, mali by ste ho pred použitím nechať aklimatizovať.*
- *Pri použití adaptérov a statívov zaistite, že je prístroj pevne priskrutkovaný.*

Najdôležitejšie obslužné kroky budú vysvetlené na konci tohto návodu na obrázkových stránkach. Pozri od **stránky 125**.

Nabíjanie akumulátora USB káblom alebo vložením batérií	125
Zapnutie a vypnutie prístroja	128
Nastavenie mernej jednotky	130
Výber referenčného bodu	132
Nastavenie režimu merania	135

Meranie dĺžky	138
Meranie plochy	140
Meranie objemu a plochy steny	142
Jednoduché meranie podľa Pytagorovej vety	149
Dvojité meranie podľa Pytagorovej vety	152
Trvalé meranie / Meranie maxima/minima	156
Sčítavanie a odčítavanie nameraných hodnôt	158
Kontrola presnosti	161

## Údržba a ošetrovanie

Dodržujte nasledujúce pokyny:

- Zaobchádzajte s meracím prístrojom opatrne a chráňte ho pred nárazmi, vibráciami a extrémnymi teplotami.
- Nedotýkajte sa prstami šošovky prijímača.
- Na čistenie používajte len mäkkú, suchú handričku.
- Pri nepoužívaní uložte merací prístroj do puzdra na opasok.
- Merací prístroj nechávajte opravovať len kvalifikovanému personálu, ktorý používa originálne náhradné diely. Tým sa zaručí, že bezpečnosť meracieho prístroja zostane zachovaná.

## Pokyny pre likvidáciu



Len pre krajiny EÚ:  
Nevyhadzujte elektrické náradie do domového odpadu!  
V súlade s európskou smernicou 2012/19/EÚ o odpade z elektrických a elektronických zariadení a jej realizácie do národného práva sa použité elektrické náradie musí zhromažďovať oddelene a dodávať do ekologickej recyklácie.



### **Získavanie surovín namiesto likvidácie odpadu.**

*Prístroj, príslušenstvo a obal by sa mali odovzdať na ekologickú recykláciu. Plastové diely sú označené na recykláciu podľa druhu.*



### **UPOZORNENIE**

*O možnostiach likvidácie sa informujte u Vášho špecializovaného obchodníka!*

## Vylúčenie zodpovednosti

Užívateľ tohto výrobku sa nabáda k tomu, aby exaktne dodržiaval pokyny v návode na obsluhu. Všetky prístroje boli pred expedíciou čo najpresnejšie preskúšané. Napriek tomu by sa mal užívateľ pred každým použitím presvedčiť o presnosti prístroja.

Výrobca a jeho zástupca nenesú žiadnu zodpovednosť za chybné alebo úmyselne nesprávne použitie, ako aj eventuálne z toho vyplývajúce následné škody a ušlý zisk.

Výrobca a jeho zástupca nenesú žiadnu zodpovednosť za následné škody a ušlý zisk spôsobené prírodnými katastrofami, ako napr. zemetrasenie, búrky, povodeň atď., ako aj oheň, nehoda, zásahy tretích osôb alebo použitím mimo obvyklé oblasti nasadenia.

Výrobca a jeho zástupca nenesú žiadnu zodpovednosť za škody a ušlý zisk vplyvom zmenených alebo stratených údajov, prerušenie obchodnej činnosti atď., ktoré boli spôsobené výrobkom alebo nemožnosťou použitia výrobku.

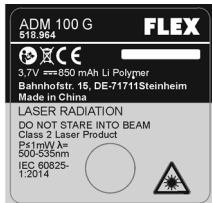
Výrobca a jeho zástupca nenesú žiadnu zodpovednosť za škody a ušlý zisk vyplývajúce z obsluhy, ktorá nezodpovedá návodu.

Výrobca a jeho zástupca neručia za škody, ktoré boli spôsobené neodborným použitím alebo v spojitosti s výrobkami iných výrobcov.

## Sisukord

Seadme märgis .....	100
Teie ohutuse heaks .....	101
Ülevaade .....	102
Juhtpaneel .....	103
Tehnilised andmed .....	103
Kasutusjuhend .....	104
Hooldus ja korrashoid .....	104
Jäätmekäitus .....	105
Vastutuse välistamine .....	105

## Seadme märgis



### Laserkiirgus

Ära vaata otse kiirde.

Toode on 2. klassi laser

Maksimaalne võimsus  $\leq 1$  mW

Lainepikkus 500-535 nm

IEC 60825-1:2014

### Laseri klassifikatsioon

Seade kuulub standardi IEC 825-1/EN 60825 järgi laseriklassi 2.

Silmade pilgutamise refleksi kaitseb silmi laserikiire juhusliku lühiajalise vaatamise korral. Ravimid, alkohol või narkootikumid võivad silmade pilgutamise refleksi muuta. Täiendavate kaitsemeetmete rakendamine seadmete kasutamisel ei ole vajalik, kui on tagatud, et optilised instrumendid ei vähenda kiire ristlõiget.

Ärge suunake laserikiirt inimeste peale.

### Elektromagnetiline ühilduvus

Vaatamata sellele, et seade on kooskõlas asjakohaste direktiivide rangete nõuetega, ei ole välistatud, et

- seade häirib teisi seadmeid (lennukite navigatsioonisüsteemid või
- tugev kiirgus häirib seadme tööd.

Sellisel juhul, või kui valitseb ebakindlus, teostage kontrollmõõtmised.

## Teie ohutuse heaks

### Otstarbekohane kasutamine

Mõoteseade on ette nähtud professionaalseks kasutamiseks tööstuses ja käsitöösektoris. Laserkaugusmõõtja on mõeldud pikkuste, kõrguste ja kauguste mõõtmiseks ning vahemaade, pindalade ja ruumalade arvutamiseks.

### Ohutusjuhised



#### HOIATUS!

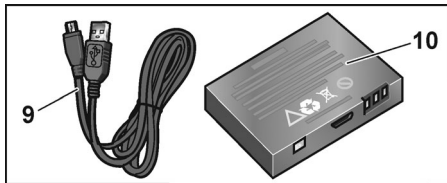
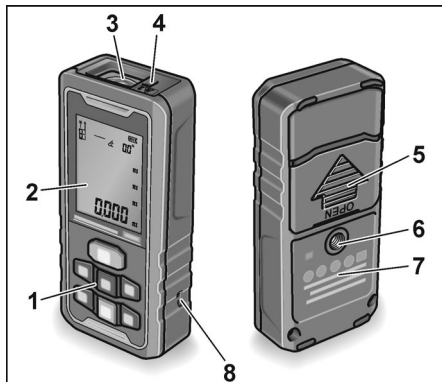
Lugege läbi kõik ohutusalsed juhised ja nõuanded, et mõoteseadet turvaliselt ja ohutult käsitseda. Hoidke kõik ohutusnõuded ja juhised alles, et neid ka hiljem lugeda. Oskamatu, seda juhendit mitte järgiv kasutamine võib seadet kahjustada, mõjutada mõõtmistulemusi või vigastada kasutajat.

- Ärge suunake laserikiirt inimeste ja loomade suunas ega vaadake ise laserikiire sisse. Mõoteseadme laserikiirgus võib pimestada inimesi.
- Kõige rangemalt on keelatud laserikiire sihtimine silmadele või muudele kehaosadele. Lisaks on keelatud laserikiire sihtimine tugevalt peegeldavatele pindadele.
- Elektromagnetilise kiirguse tõttu, mis võib muid seadmeid häirida, ärge kasutage mõõteriista lennukis või meditsiiniliste

seadmete läheduses. Seda ei tohi lisaks kasutada tule- või plahvatusohtlikus keskkonnas.

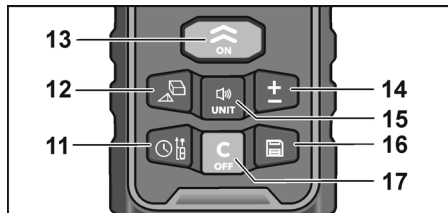
- Laske mõoteseadet remontida ainult kvalifitseeritud spetsialistil ja ainult originaalvaruosadega. See tagab mõoteseadme turvalisuse.
- Lapsed ei tohi mõoteseadet järelevalveta kasutada. Nad võivad teisi inimesi tahtmatult pimestada.
- Ärge töötage mõoteseadmega plahvatusohtlikus keskkonnas, kus on süttivaid vedelikke, gaase või tolmu. Mõoteseadmes võib tekkida sädemeid, mis võivad süüdata tolmu või auru.
- Kui kasutatakse teisi kui siin toodud juhtimis- ja seadistusvahendeid või seadet kasutatakse muul viisil, võib tekkida ohtlik kokkupuude kiirgusega.
- Ohutusseadmete funktsioone ei tohi välja lülitada, hoiatus- ja viitesilte ei tohi eemaldada.
- Enne seadme kasutuselevõtmist kontrollida, ega seadmel ei ole silmaga nähtavaid kahjustusi. Kahjustunud seadet ei tohi kasutada.
- Redelitel seistes vältige ebaloosulikke kehaasendeid. Seiske kindlalt ja hoidke alati tasakaalu.

## Ülevaade



- 1 Juhtpaneel
- 2 Ekraan
- 3 Vastuvõtuläätis
- 4 Laseri väljumisaken
- 5 Patareipesa kate
- 6 1/4" statiivikeere
- 7 Laseri hoiatussilt
- 8 Kandeasa kinnituskoht
- 9 USB laadimiskaabel
- 10 Aku

## Juhtpaneel



- 11 **Lähtepunkt / viivatud mõõtmine**
- 12 **Pind / ruumala / pütaagorlik mõõtmine**
- 13 **Sisselülitamine/mõõtmine**  
Nupp eri meetodite valimiseks
- 14 **Litmine/lahutamine**
- 15 **Ühik/helisignaal**
- 16 **Salvestusnupp**
- 17 **Väljalülitusnupp/kustutamine**

## Tehnilised andmed

### Laserkaugusmõõtja ADM70 G / ADM100 G

Nähtav laserdiod	500~535 nm
Laseriklass	2
Mõõtevahemik *	0,05–70 m / 0,05–100 m
Täpsus *	± 3 mm
Liitimpolümeeraku/patarei	1x850 mAh / 3xAAA 1,5 V
Kasutusaeg	
Üksikud mõõtmised (kogu arv)	≤ 8000
Automaatne väljalülitus	
– Laserikiir	20 s
– Mõõteseade	150 s
Temperatuurivahemik	
– hoiustamisel	0 °C ... 40 °C
– töötamisel	-20 °C ... 60 °C
Kaal (patareidega)	0,147 kg

\* Ebasoodsad tingimused (tugev päikesevalgus, nõrgalt peegelduv pind) võivad vähendada seadme mõõteulatust. Soovitame kasutada laseri märklauda. Kõrvalekaldeid näidatud temperatuuripiirkondadest üles- või allapoole loetakse samuti ebasoodsateks tingimusteks ja need võivad mõõtmistulemusi moonutada.

## Kasutusjuhend



### HOIATUS!

- Ärge suunake laserikiirt inimeste ega loomade suunas.
- Ärge vaadake laserikiire sisse.
- Ärge pange valgusvihku optilisi instrumente.

Mõõteseadme laserikiirus võib pimestada inimesi.



### ETTEVAATUST!

- Mõõteseadet ei tohi kasutada niisketes tingimustes ning liivases ja tolmuses keskkonnas. See on seadme osadele kahjulik.
- Kui seade tuuakse väga madala temperatuuri käest sooja kätte või vastupidi, lasta seadmel enne kasutamist temperatuuriga kohaneda.
- Kui kasutatakse adaptereid ja statiive, tuleb seade korralikult kinnitada.

Olulisi töövõtteid selgitatakse juhendi lõpus olevatel pildidel.

Vaata alates **leheküljest 125**.

Aku laadimine USB kaabliga või patareide sisestamine ....	125
Seadme sisse- ja väljalülitamine .....	128
Mõõtühikute seadistamine .....	130
Lähtepunkti valimine .....	132
Mõõterežiimi seadistamine .....	135
Pikkuse mõõtmine .....	138

Pindala mõõtmine .....	140
Ruumala ja seinapinna mõõtmine .....	142
Ühekordne Pythagoras .....	149
Kahekordne Pythagoras .....	152
Pidevmõõtmine / Maksimaalne/minimaalne mõõtmine ...	156
Liitmine ja lahutamine .....	158
Täpsuse kontrollimine .....	161

## Hooldus ja korrashoid

Pöörake tähelepanu järgmistele nõuannetele:

- Käsitsege mõõteseadet ettevaatlikult, kaitske seadet löökide, vibratsiooni ning väga kõrgete või madalate temperatuuride eest.
- Ärge puudutage sõrmega vastuvõtuläätse.
- Kasutage puhastamiseks pehmet kuiva lappi.
- Kui mõõteseadet ei kasutata, tuleb see panna vöökotti.
- Laske mõõteseadet remontida ainult kvalifitseeritud spetsialistil ja ainult originaalvaruosadega. See tagab mõõteseadme turvalisuse.

## Jäätmekäitlus



Ainult EL riikidele:

Ärge visake elektrilisi tööriistu olmeprügi hulka! Euroopa direktiivi 2012/19/EL elektri- ja elektroonikaseadmete jäätmete ja selle rahvusliku seaduse rakendamise järgi tuleb koguda kasutatud elektrilisi tööriistu eraldi ning anda need keskkonnasäästlikku jäätmete taaskasutamisele.



**Jäätmete taaskasutamine prügilasse ladestamise asemel.**

Suunata seade, tarvikud ja pakend keskkonnaohutusse taaskasutusse. Jäätmete liigiti kogumiseks on plastmaterjalist osad vastavalt tähistatud.



**MÄRKUS**

Teavet jäätmekäitluse võimaluste kohta saate müüja käest!

## Vastutuse välistamine

Käesoleva toote kasutaja peab täpselt järgima kasutusjuhendis antud õpetusi.

Enne tehases väljastamist on kõiki tooteid põhjalikult kontrollitud. Kasutaja peaks aga enne seadmega töötamist kontrollima seadme täpsust.

Tootja ja tema esindaja ei vastuta seadme vale või tahtlikult vale kasutamise korral ning sellest põhjustatud kahjude ja saamata jäänud tulu eest.

Tootja ja tema esindaja ei vastuta põhjustatud kahjude ja saamata jäänud tulu eest, mille põhjuseks on loodusõnnetus, näiteks maavärin, torm, üleujutus vms ning tuli, õnnetus, kolmanda isiku sekkumine või kasutamine viisil, mis ei mahu tavalise kasutamise piiridesse.

Tootja ja tema esindaja ei vastuta põhjustatud kahjude ja saamata jäänud tulu eest, mis on tekkinud muudetud või kaotsiläinud andmete tagajärjel vms, mille põhjustas toode või võimalik toote kasutamine.

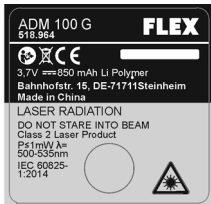
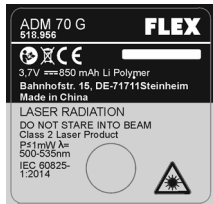
Tootja ja tema esindaja ei vastuta põhjustatud kahjude ja saamata jäänud tulu eest, mis on tekkinud juhendist mittekinnipidamise tõttu.

Tootja ja tema esindaja ei vastuta kahju eest, mille põhjustab toote asjakohatu kasutamine või toote kasutamine koos teiste tootjate toodetega.

## Turinys

Žymėjimai ant prietaiso .....	106
Jūsų saugumui .....	107
Bendras įrankio vaizdas .....	108
Valdymo pultas .....	109
Techniniai duomenys .....	109
Naudojimo instrukcija .....	110
Techninis aptarnavimas ir priežiūra .....	110
Nurodymai utilizuoti .....	111
Atsakomybės pašalinimas .....	111

## Žymėjimai ant prietaiso



Nežiūrėkite į spindulį.

2 lazerių klasės produktas

Didžiausia išvesties galia  $\leq 1$  mW

Bangų ilgis 500-535 nm

IEC 60825-1:2014

### Lazerių klasifikavimas

Prietaisas priklauso 2 lazerių klasei, kaip jį skirsto IEC 825-1/

EN 60825 standartas. Tai reiškia, kad atsitiktinai trumpai

žvilgtelėjus į lazerio spinduliuotę akis saugo mirksėjimo

refleksas. Tačiau vaistai, alkoholis arba narkotikai gali šį

mirksėjimo refleksą sulėtinti. Šiuos prietaisus galima naudoti

nesiimant kitų apsaugos priemonių, jeigu užtikrinta, kad jokie

optiniai instrumentai nesumažins spindulio skersmens.

Nenukreipkite lazerio spindulio į žmones.

### Elektromagnetinis suderinamumas

Nors prietaisas išpildo griežtus atitinkamų direktyvų

reikalavimus, išlieka galimybė, kad prietaisas

- trukdys kitų prietaisų (pvz., orlaivių navigacijos įrangos)

- veikimui arba

- jam trukdys stipri spinduliuotė, o tai gali sukelti neteisingą

- veikimą.

Tokiais atvejais arba kilus kitų netikrumų reikėtų atlikti

kontrolinius matavimus.

## Jūsų saugumui

### Naudojimas pagal paskirtį

Šis matavimo įtaisas skirtas profesiniam naudojimui pramonėje ir versle. Lazerinis atstumo matuoklis skirtas ilgiui, aukščiui bei atstumui matuoti ir atstumui, plotui bei tūriui apskaičiuoti.

### Saugos nurodymai



#### **ISPĖJIMASI**

*Kad be pavojaus ir patikimai galėtumėte naudotis matavimo įtaisu, perskaitykite visas saugos nuorodas ir instrukcijas.*

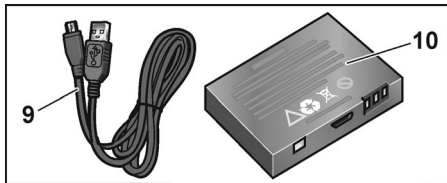
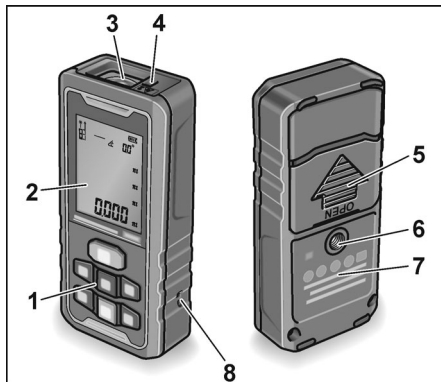
*Visus saugos nurodymus ir perspėjimus saugokite ateičiai.*

*Ekspluatuojant prietaisą nesilaikant šios instrukcijos nurodymų, galima jį sugadinti, gali būti gauti neteisingi matavimo rezultatai ar būti sužalotas naudotojas.*

- *Nenukreipkite lazerio spindulio į žmones arba gyvūnus ir nežiūrėkite į tiesiai į lazerio spindulį patys. Šis matavimo įtaisas generuoja lazerinę spinduliuotę, kuri gali apakinti žmones.*
- *Griežtai draudžiama lazerio spindulį nutaikyti į akis ar kitas kūno dalis. Taip pat neleidžiama lazerio spindulio nukreipti į didelį atsispindėjimo koeficientą turinčius paviršius.*

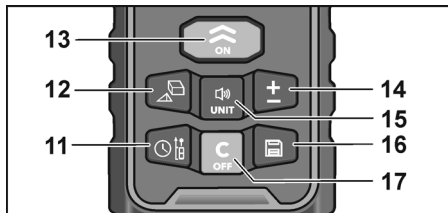
- *Dėl elektromagnetinės spinduliuotės gali trukdyti kitų prietaisų veikimui. Nenaudokite matavimo prietaiso lėktuvuose ar šalia medicinos prietaisų. Atsižvelgiant į tai, negalima naudoti užsiliepsnojancioje ar sprogioje aplinkoje.*
- *Matavimo įtaisą remontuoti paveskite tik kvalifikuotam personalui ir tik naudojant originalias atsargines dalis. Taip užtikrinama, kad matavimo įtaisas išliks saugus.*
- *Neleiskite matavimo įtaisu be priežiūros naudotis vaikams. Jie gali netyčia pakinti žmones.*
- *Nedirbkite su matavimo įtaisu potencialiai sprogioje aplinkoje, kurioje yra degių skysčių, dujų arba dulkių. Matavimo įtaise gali kilti kibirkščių, kurios uždegtų dulkes arba garus.*
- *Jeigu naudojami kitokie nei čia nurodyti valdymo arba derinimo įrenginiai arba vykdomos kitokios procedūros, tai gali sukelti pavojingą spinduliuotės poveikį.*
- *Neužblokuokite saugos įrenginių ir nepašalinkite nurodomųjų ir įspėjamųjų lentelių.*
- *Prieš pradėdami darbą apžiūrėkite prietaisą, ar nėra matomų pažeidimų. Apgadintų prietaisų naudoti negalima.*
- *Atlikdami darbus ant kopėčių, venkite neįprastos kūno padėties. Pasirūpinkite patikimu stabilumu ir nuolatine pusiausvyra.*

## Bendras įrankio vaizdas



- 1 Valdymo pultas
- 2 Ekranas
- 3 Priėmimo lėšis
- 4 Lazero išspinduliavimo langelis
- 5 Baterijų skyrelio dangtelis
- 6 1/4" Stovo sriegis
- 7 Įspėjamasis lazero skydelis
- 8 Laikančiosios žarnos laikiklis
- 9 USB įkrovimo kabelis
- 10 Akumulatorius

## Valdymo pultas



- 11 Atskaitos taškas / matavimas su delsa
- 12 Plotas / tūris / Pitagoro matavimas
- 13 Įjungimas / matavimas  
[vairių metodų pasirinkimo mygtukas]
- 14 Sudėtis / atimtis
- 15 Vienetas / garso signalas
- 16 Išsaugojimo mygtukas
- 17 Išjungimo mygtukas / ištrinti

## Techniniai duomenys

### Lazerinis atstumo matuoklis ADM70 G / ADM100 G

Matomas lazerinis diodas	500~535 nm
Lazerio klasė	2
Matavimo diapazonas *	0,05–70 m / 0,05–100 m
Tikslumas *	± 3 mm
Ličio polimerų akumuliatorius / baterija	1x850 mAh / 3xAAA 1,5 V
Darbo trukmė	
Atskiri matavimai (skaičius)	≤ 8000
Automatinis išjungimas	
– lazerio spindulys	20 s
– matavimo įtaisas	150 s
Temperatūros diapazonas	
– darbu	0 °C ... 40 °C
– sandėliavimui	-20 °C ... 60 °C
Svoris (su elementais)	0,147 kg

\* Nepalankiomis sąlygomis (esant stipriai saulės apšvietai, atspindinčiams paviršiams) matavimo diapazonas gali būti mažesnis. Rekomenduojama naudoti lazerio taikinio lentelę. Nukrypimai nuo nurodyto temperatūros diapazono į vieną ar kitą pusę taip pat priskiriami nepalankioms sąlygoms, dėl kurių matavimai gali būti netikslūs.

## Naudojimo instrukcija



### **[SPĖJIMASI]**

- Nenukreipkite lazerio spindulio į žmones arba gyvūnus.
- Nežiūrėkite į lazerio spindulį.
- Spindulio sklaidimo kelyje negali būti jokių optinių instrumentų.

Šis matavimo įtaisas generuoja lazerinę spinduliuotę, kuri gali apakinti žmones.



### **[ATSARGIAI!]**

- Nenaudokite matavimo įtaiso drėgnoje, dulkelioje arba smėlėtoje aplinkoje. Gali apsigadinti prietaiso komponentai.
- Jeigu prietaisas pernešamas iš didelio šalčio į šiltą aplinką arba atvirkščiai, Jums reikėtų prieš naudojimą palaukti, kol prietaisas aklimatizuosis.
- Jei naudojate adapterius ir stovus įsitikinkite, kad prietaisas būtų tvirtai prisuktas.

Svarbiausi valdymo veiksmai paaiškinti paveikslėliais šios instrukcijos gale. Žr. nuo **125 psl.**

Akumuliatoriaus įkrovimas USB kabeliu arba baterijos įdėjimas .....	125
Prietaiso įjungimas ir išjungimas .....	128
Matavimo vienetų nustatymas .....	130
Atskaitos taško parinkimas .....	132

Matavimo režimo nustatymas .....	135
Ilgio matavimas .....	138
Ploto matavimas .....	140
Tūrio ir sienelės ploto matavimas .....	142
Paprasta Pitagoro funkcija .....	149
Dviguba Pitagoro funkcija .....	152
Nuolatinis matavimas / Didžiausios (mažiausios) vertės matavimas .....	159
Sumavimas ir minusavimas .....	158
Tikslumo tikrinimas .....	161

## Techninis aptarnavimas ir priežiūra

Atkreipkite dėmesį į tokias nuorodas:

- Su matavimo įtaisu elkitės atsargiai ir saugokite jį nuo smūgių, vibracijos, ekstremalios temperatūros.
- Nelieskite pirštais priėmimo lęšio.
- Valykite tik minkšta, sausa šluoste.
- Kai nenaudojamas, matavimo įtaisą laikykite prie diržo tvirtinamoje dėtuveje.
- Matavimo įtaisą remontuoti paveskite tik kvalifikuotam personalui ir tik naudojant originalias atsargines dalis. Taip užtikrinama, kad matavimo įtaisas išliks saugus.

## Nurodymai utilizuoti



Tik ES šalyse:

Neišmeskite elektrinių įrankių į buitinių atliekų kontenerius!

Pagal Europos Sąjungos direktyvą

Nr. 2012/19/EB dėl senų elektros ir elektroninių įrankių

ir pagal šalies vidaus įstatymus pasenę elektriniai įrankiai turi būti renkami atskirai ir utilizuojami arba perdirbami taip, kad nekenktų aplinkai.



**Antrinis žaliavų naudojimas vietoj atliekų tvarkymo.**

*Prietaisą, priedus ir pakuotę reikėtų atiduoti aplinką tausojančiam antriniam panaudojimui. Kad būtų galima tinkamai išrūgiuoti perdirbimui, plastikinės dalys yra paženklintos.*



### **NURODYMAS**

*Informaciją apie utilizavimo galimybes gausite iš pardavėjo!*

## Atsakomybės pašalinimas

Šio produkto naudotojai raginami tiksliai laikytis šio naudojimo vadovo instrukcijų.

Visi prietaisai prieš juos pristatant buvo kuo tiksliausiai patikrinti. Nepaisant to, naudotojas kiekvieną kartą prieš darbą su prietaisu turėtų patikrinti jo tikslumą.

Gamintojas ir jo atstovai neatsako už klaidingą arba tyčia neteisingą naudojimą ir galbūt dėl atsirandančią pasekmę žalą arba negautą pelną.

Gamintojas ir jo atstovai neatsako už gamtinių katastrofų, pvz., žemės drebėjimo, audros, potvynio ir pan., bei gaisro, nelaimingų atsitikimų, dėl trečiųjų asmenų įtakos arba naudojimo neįprastose naudojimo vietose padarytą pasekmę žalą ir negautą pelną.

Gamintojas ir jo atstovai neatsako už nuostolius ir negautą pelną dėl pakeistų arba prarastų duomenų, darbinės veiklos nutraukimo ir pan., kurį sukėlė produktas arba netinkamas produkto naudojimas.

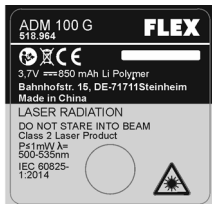
Gamintojas ir jo atstovai neatsako už nuostolius ir negautą pelną, jeigu valdant prietaisą nebuvo laikomasi naudojimo instrukcijos.

Gamintojas ir jo atstovai neatsako už nuostolius, jeigu buvo naudojamas ne pagal paskirtį arba kartu su kitų gamintojų produktais.

## Saturs

Ierīces marķējums .....	112
Jūsu drošībai .....	113
Īss apskats .....	114
Vadības pults .....	115
Tehniskā informācija .....	115
Lietošanas pamācība .....	116
Tehniskā apkope un kopšana .....	116
Norādījumi par likvidēšanu .....	117
Atbildības izslēgšana .....	117

## Ierīces marķējums



Neskatieties starā.

lāzera klases izstrādājums 2

Maksimālā izejas jauda  $\leq 1$  mW

Viļņu garums 500-535 nm

IEC 60825-1:2014

### Lāzera klasifikācija

Ierīce atbilst 2. lāzera klasei, kura balstās uz IEC 825-1/ EN 60825 normu. Ar mirkšķināšanas refleksu acs tiek pasargāta no nejaušas, īslaicīgas ieskatīšanās lāzera starojumā. Taču šo mirkšķināšanas refleksu var ietekmēt medikamenti, alkohols vai narkotiskās vielas. Šīs ierīces var izmantot bez papildzaīdsardzības pasākumiem, ja ir nodrošināts, ka nekādi optiskie instrumenti nesamazinās stara šķērsriezumu.

Nenovirziet lāzera staru uz personām.

### Elektromagnētiskā savietojamība

Neskatoties uz to, ka ierīce izpilda atbilstošo direktīvu prasības, nevar izslēgt iespēju, ka ierīce

- traucē citas ierīces (piem., lidmašīnu navigācijas iekārtas) vai
- tiek traucēta ar spēcīgu starojumu, kas var novest pie kļūdainas operācijas.

Šādos gadījumos vai citos nedrošības gadījumos nepieciešama kontroles mērījumu izpilde.

## Jūsu drošībai

### Noteikumiem atbilstoša izmantošana

Šis mērinstruments paredzēts izmantošanai rūpniecībā un amatniecībā.

Lāzera tālmērs paredzēts garuma, augstuma un attālumu mērīšanai, kā arī attālumu, virsmu un tilpuma aprēķināšanai.

### Drošības tehnikas norādījumi



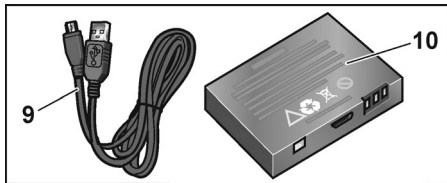
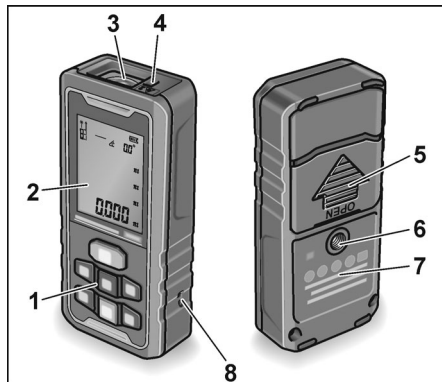
#### **BRĪDINĀJUMS!**

*Lai varētu droši strādāt ar mērinstrumentu, izlasiet visus drošības norādījumus un instrukcijas. Uzglabājiet drošības tehnikas noteikumus un norādījumus nākotnei. Nepareiza lietošana, neievērojot šo instrukciju, var izraisīt ierīces bojājumus, ietekmēt mērījumu rezultātus vai radīt traumas lietotājam.*

- *Nevērsiet lāzera staru uz personām vai dzīvniekiem un neskatieties lāzera starā. Šis mērinstruments rada lāzera starojumu, kas var apžilbināt personas.*
- *Stingri aizliegts tēmēt ar lāzera staru uz acīm vai citām ķermeņa daļām. Turklāt nav atļauts vērst lāzera staru pret stipri atstarojošām virsmām.*

- *Elektromagnētiskais starojums var traucēt citu ierīču darbību, tāpēc neizmantojiet mērierīci lidmašīnās vai medicīnas ierīču tuvumā. Turklāt to nedrīkst izmantot viegli uzliesmojošā vai sprādzienbīstamā vidē.*
- *Mērinstrumenta remonta veikšanu uzticiet tikai kvalificētiem speciālistiem, un tas jāveic tikai ar oriģinālajām rezerves detaļām. Tādējādi tiks saglabāta mērinstrumenta drošība.*
- *Neļaujiet bērniem lietot mērinstrumentu bez uzraudzības. Viņi var nejauši apžilbināt citas personas.*
- *Nestrādājiet ar mērinstrumentu sprādzienbīstamā vidē, kur atrodas aizdedzināmi šķidrumi, gāzes vai putekļi. Mērinstrumentā var veidoties dzirksteles, kas var aizdedzināt putekļus vai tvaikus.*
- *Ja ierīce tiek izmantota citos ekspluatācijas apstākļos vai tiek citādi regulēta, vai tiek veikta cita rīcība, nekā šeit aprakstīts, tas var izraisīt bīstama starojuma izplatīšanos.*
- *Ievērojiet, lai drošības iekārtu darbība netiktu traucēta, kā arī nenoņemiet norādījumu un brīdinājumu plāksnītes.*
- *Pirms ierīces ekspluatācijas pārbaudiet uz ierīces redzamos bojājumus. Nedarbiniet bojātas ierīces.*
- *Izmantojot ierīci uz trepēm, izvairieties no nedabiskām ķermeņa pozām. Nodrošiniet drošu stāju un pastāvīgu līdzsvaru.*

## Īss apskats



- 1 Vadības pults
- 2 Displejs
- 3 Uztveršanas lēca
- 4 Lāzera izejas lodziņi
- 5 Bateriju nodalījuma vāciņš
- 6 1/4" stafva vītne
- 7 Lāzera brīdinājuma plāksnīte
- 8 Pāmēsāšanas cilpa
- 9 USB lādēšanas kabelis
- 10 Akumulators

## Vadības pults



- 11 Atskaites punkts/aizkavēts mērījums
- 12 Platība/tilpums/Pitagora mērījums
- 13 Ieslēgšana/mērījums  
Izvēles taustiņš dažādām procedūrām
- 14 Saskaitīšana/atņemšana
- 15 Mērvienība/skaņas signāls
- 16 Saglabāšanas taustiņš
- 17 Izslēgšanas taustiņš/dzēšana

## Tehniskā informācija

### Lāzera tālmērs ADM70 G / ADM100 G

Redzama lāzera diode	500~535 nm
Lāzera klase	2
Mērīšanas diapazons *	0,05–70 m / 0,05–100 m
Precizitāte *	± 3 mm
Litija polimēru akumulators/baterija	1x850 mAh / 3xAAA 1,5 V
Darbības ilgums	
Atsevišķi mērījumi (skaits)	≤ 8000
Automātiska izslēgšanās	
– Lāzera stars	20 s
– Mērinstruments	150 s
Temperatūras diapazons	
– ekspluatācijai	0 °C ... 40 °C
– uzglabāšanai	-20 °C ... 60 °C
Svars (ar baterijām)	0,147 kg

\* Nelabvēlīgos apstākļos (spilgta saules gaisma, atstarojošas virsmas) mērīšanas diapazons var būt mazāks. Ieteicams izmantot lāzera mērķplāksni. Novirzes virs vai zem noteiktā temperatūras diapazona arī ir uzskatāmas par nelabvēlīgiem apstākļiem un var izraisīt aplamus mērījumus.

## Lietošanas pamācība



### BRĪDINĀJUMS!

- Nevērsiet lāzera staru uz personām vai dzīvniekiem.
- Neskatieties lāzera starā.
- Staru ceļā nelieciet optiskos instrumentus.

Šis mērinstrumentu rada lāzera starojumu, kas var apžilbināt personas.



### UZMANĪBU!

- Nelietot mērinstrumentu mitrā, puteklainā vai smilšainā vidē. Iespējami ierīces komponentu bojājumi.
- Ja ierīce no liela aukstuma tiek pārvietota siltākā vidē vai otrādi, tad pirms ierīces izmantošanas nepieciešama tās aklimatizēšana.
- Izmantojot adapterus un statīvus, pārliecinieties, vai ierīce ir stingri uzskrūvēta.

Svarīgākie lietošanas soļi izklāstīti attēlos šīs instrukcijas beigās. Sk. no **125 lpp.**

Akumulatora lādēšana ar USB kabeli vai bateriju ievietošana .....	125
Ierīces ieslēgšana un izslēgšana .....	128
Mērvienības iestatīšana .....	130
Atsauces punkta izvēle .....	132
Mērīšanas režīma iestatīšana .....	135

Garuma mērīšana .....	138
Virsmas mērīšana .....	140
Tilpuma un sienas platības mērījums .....	142
Vienkāršais Pitagors .....	149
Dubultais Pitagors .....	152
Ilgstoša mērīšana / Maksimuma/minimuma mērījums .....	156
Saskaīšana un atņemšana .....	158
Precizitātes pārbaude .....	161

## Tehniskā apkope un kopšana

Ievērot šādus norādījumus:

- ar mērinstrumentu apieties uzmanīgi, un sargāt to no triecieniem, vibrācijas, galējām temperatūrām;
- neskarties ar pirkstiem pie uztveršanas lēcas;
- tīrīšanai izmantot tikai mīkstu, sausu lupatu;
- kad mērinstrumentu netiek lietots, uzglabāt to jostas somiņā;
- Mērinstrumenta remonta veikšanu uzticiet tikai kvalificētiem speciālistiem, un tas jāveic tikai ar oriģinālajām rezerves detaļām. Tādējādi tiks saglabāta mērinstrumenta drošība.

## Norādījumi par likvidēšanu



Tikai ES valstīm:

Nelikvidējiet elektroinstrumentus kopā ar parastajiem atkritumiem.

Vadoties pēc Eiropas 2012/19/ES direktīvas „Par vecām elektronikas un elektroiekārtām” un ietverot nacionālajā likumdošanā, nepieciešama nolietotu elektroinstrumentu šķirota savākšana un nodošana otrreizējai, vidi saudzējošai pārstrādei.



***Izejvielu pārstrāde atkritumu likvidēšanas vietā.***

*Ierīcei, aprīkojumam un iepakojumam nepieciešama vides aizsardzības noteikumiem atbilstosa utilizēšana.*

*Plastmasas detaļas ir apzīmētas tīrai šķirņu pārstrādei no jauna.*



### **NORĀDĪJUMS!**

*Informāciju par ierīces likvidēšanas iespējām var saņemt specializētajā veikalā.*

## Atbildības izslēgšana

Šī izstrādājuma izmantotājam tiek norādīts precīzi ievērot šīs lietošanas pamācības norādījumus. Pirms izlaides visas ierīces ir rūpīgi pārbaudītas. Neskatoties uz to, lietotājam pirms katras izmantošanas jāpārlicinās par ierīces precizitāti.

Ražotājs un viņa vietnieks nav atbildīgi par neprasmīgas un apzināti nepareizas ierīces izmantošanas sekām, kā arī par no tā iespējamiem izrietošajiem materiālajiem un peļņas zaudējumiem. Ražotājs un viņa vietnieks nav atbildīgi par materiālajiem un peļņas zaudējumiem, kurus izraisa dabas katastrofas, kā piem., zemestrīces, vētras, plūdi, utt., kā arī uguns, avārijas, trešo personu iesaistīšanās gadījumi, vai izmantojot ierīci ārpus parastajām izmantošanas jomām.

Ražotājs un viņa vietnieks nav atbildīgi par materiālajiem un peļņas zaudējumiem, izmainot, pazaudējot datus, pārtraucot uzņēmējdarbību utt., kuru izraisīja izstrādājums vai neiespējama izstrādājuma izmantošana.

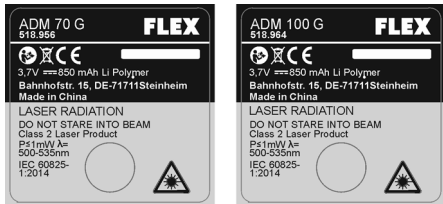
Ražotājs un viņa vietnieks nav atbildīgi par materiālajiem un peļņas zaudējumiem, kuri izriet no izmantošanas, kura neatbilst lietošanas pamācības norādījumiem.

Ražotājs un viņa vietnieks nav atbildīgi par materiālajiem zaudējumiem, kuri tika izraisīti, ierīci neprasmīgi izmantojot vai izmantojot to savienojumā ar citu ražotāju izstrādājumiem.

## Содержание

Обозначения на изделии .....	118
Для Вашей безопасности .....	119
Краткий обзор .....	121
Панель управления .....	122
Технические данные .....	122
Инструкция по применению .....	123
Техобслуживание и уход .....	123
Указания по утилизации .....	124
Исключение ответственности .....	124

## Обозначения на изделии



## Лазерное излучение

Не смотреть в луч.  
Изделие класса лазеров 2  
Максимальная исходная мощность  $\leq 1$  мВт  
Длина волны 500-535 нм  
IEC 60825-1:2014

## Классификация лазера

Изделие соответствует классу лазеров 2 на базе стандарта IEC 825-1/EN 60825. Глаза защищены в случае случайного, кратковременного направления взгляда в луч лазера за счет моргательного рефлекса. Этот моргательный рефлекс может быть, однако, нарушен в результате воздействия лекарственных средств, алкоголя или наркотических веществ. Этими изделиями можно пользоваться без дополнительных защитных мер при условии отсутствия оптических инструментов, уменьшающих поперечное сечение луча.  
Не направлять лазерный луч на людей.

### Электромагнитная совместимость

Несмотря на соответствие изделия строгим требованиям соответствующих правил нельзя исключить вероятность

- создания изделием помех другим устройствам (напр., навигационным устройствам самолетов) или
- возникновения нарушений в работе изделия в результате сильного излучения, что может привести к неправильному выполнению действий.

В этих случаях или в случае неуверенности следует провести контрольные измерения.

## Для Вашей безопасности

### Использование по назначению

Этот измерительный инструмент предназначен для промыслового использования в промышленности и ремесленном производстве. Лазерный дальномер предназначен для измерения длины, высоты и расстояния, а также для расчета расстояния, площади и объема.

### Указания по технике безопасности



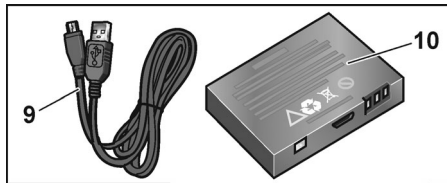
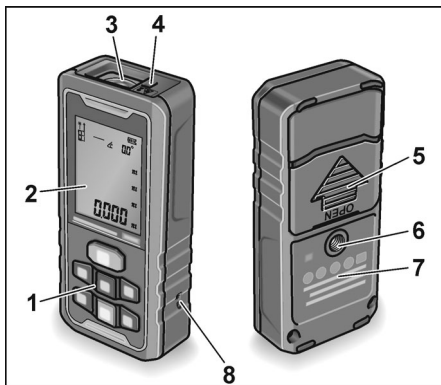
#### **ПРЕДУПРЕЖДЕНИЕ!**

*Прочитайте внимательно все указания по технике безопасности и требования для безопасной и надежной работы с измерительным инструментом. Храните все указания по технике безопасности и инструкции для использования в будущем. Неправильная эксплуатация с нарушением указаний этой инструкции может привести к повреждению устройства, травмированию пользователя или повлиять на результат измерения.*

- *Ни в коем случае не направлять лазерный луч себе в глаза, на других людей или на животных. Этот измерительный инструмент генерирует лазерное излучение, которое может ослепить людей.*
- *Категорически запрещается направлять лазерный луч в глаза или на другие части тела. Также не разрешается направлять лазерный луч на поверхности с высокой отражающей способностью.*
- *Из-за электромагнитного излучения, которое может создавать помехи для других устройств, не используйте измерительное устройство в самолетах или рядом с медицинским оборудованием. Кроме того, его нельзя использовать в легковоспламеняющейся или взрывоопасной среде.*

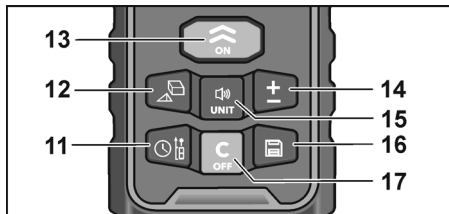
- Ремонт измерительного инструмента выполняется только квалифицированными специалистами и только с использованием оригинальных запасных частей. Это обеспечит сохранение безопасности измерительного инструмента.
- Не разрешайте детям пользоваться измерительным инструментом без присмотра. Они могут непреднамеренно ослепить людей.
- Ни в коем случае не пользоваться измерительным инструментом во взрывоопасной обстановке, где есть горючие жидкости, газы или пыль. Измерительный инструмент может создавать искры, которые могут воспламенить пыль или испарения.
- Использование других устройств для управления или юстировки или применения других технических приемов – в отличие от приведенных здесь – может привести к опасному излучению.
- Ни в коем случае не выводить из строя защитные приспособления и не удалять табличек с указаниями и предупреждениями.
- Проверьте изделие перед началом эксплуатации на предмет наличия видимых повреждений. Эксплуатация поврежденных изделий запрещена.
- Избегать неправильного положения тела во время работы на лестнице. Обеспечить надежную устойчивость и постоянное равновесие.

## Краткий обзор



- 1 Панель управления
- 2 Дисплей
- 3 Приемная линза
- 4 Выходное окно лазерного луча
- 5 Крышка батарейного отсека
- 6 Резьба для штатива 1/4"
- 7 Предупреждающая табличка о лазерном излучении
- 8 Крепления для петли на руку
- 9 Зарядный USB-кабель
- 10 Аккумулятор

## Панель управления



- 11 Контрольная точка / измерение с задержкой
- 12 Измерение площади / объема / по формуле Пифагора
- 13 Включение/измерение  
Кнопка выбора различных методов измерения
- 14 Сложение/вычитание
- 15 Единица измерения / звуковой сигнал
- 16 Кнопка сохранения
- 17 Кнопка выключения/удаления

## Технические данные

### Лазерный дальномер ADM70 G / ADM100 G

Видимые лазерные диоды	500~535 нм
Класс лазера	2
Диапазон измерения *	0,05-70 м / 0,05-100 м
Точность *	± 2 мм
Литий-полимерный аккумулятор / батарея	1x850 мА·ч / 3xAAA 1,5 В
Продолжительность работы	
Отдельные измерения (количество)	≤ 8000
Автоматическое выключение	
– Лазерный луч	20 сек
– Измерительный инструмент	150 сек
Диапазон температуры	
– для эксплуатации	0 °C ... 40 °C
– для хранения	-20 °C ... 60 °C
Вес (с батареями)	0,147 кг

\* В неблагоприятных условиях (сильное солнечное излучение, светоотражающие поверхности) диапазон измерения может быть меньше. Рекомендуется применение визирного щита. Отклонения выше или ниже указанных температурных диапазонов также относятся к неблагоприятным условиям и могут приводить к искажению результатов измерения.

## Инструкция по применению



### **ПРЕДУПРЕЖДЕНИЕ!**

- Ни в коем случае не направлять лазерный луч на людей и животных.
- Не смотреть в лазерный луч.
- Не размещать никаких оптических инструментов в траектории луча.

Этот измерительный инструмент генерирует лазерное излучение, которое может ослепить людей.



### **ВНИМАНИЕ!**

- Не использовать измерительный инструмент во влажных, пыльных условиях и местах с песком. Компоненты прибора могут выйти из строя.
- Изделию, внесенному из холодного в более теплое место или наоборот, перед эксплуатацией необходимо адаптироваться к изменившимся температурным условиям.
- При использовании адаптеров и штативов следует убедиться в прочности винтового соединения изделия.

Самые важные приемы управления разъяснены на страницах с рисунками в конце этой инструкции.

Смотрите, начиная со **страницы 125**.

Зарядка аккумулятора с помощью USB-кабеля или	
установка батарей .....	125
Включение и выключение прибора .....	128

Установка единиц измерения .....	130
Выбор исходной точки .....	132
Установка функции измерения .....	135
Измерение длины .....	138
Измерение площади .....	140
Измерение объема и площади стены .....	142
Простая функция Пифагора .....	149
Двойная функция Пифагора .....	152
Продолжительное измерение / Максимальное/ Минимальное измерение .....	156
Сложение и вычитание .....	158
Проверка точности .....	161

## Техобслуживание и уход

Соблюдать следующие указания:

- Осторожно обращаться с измерительным инструментом и предохранять его от ударов, вибраций, воздействия экстремальных температур.
- Не касаться пальцами приемной линзы.
- Для чистки использовать только мягкую, сухую ткань.
- Неиспользуемый измерительный инструмент хранить в футляре.
- Ремонт измерительного инструмента выполняется только квалифицированными специалистами и только с использованием оригинальных запасных частей. Это обеспечит сохранение безопасности измерительного инструмента.

## Указания по утилизации



Только для стран, входящих в ЕС:  
Не выбрасывайте электроинструменты вместе с бытовыми отходами!  
Согласно Директиве 2012/19/ЕС относительно старых электрических и электронных приборов и национальным законам, созданным на основе этой Директивы, отслужившие свой срок электроинструменты должны собираться отдельно от прочих отходов и сдаваться в приемные пункты, ответственные за их экологичную утилизацию.



**Регенерация сырья вместо утилизации отходов.**  
*Изделие, принадлежности и упаковка подлежат сбору для экологически целесообразного повторного использования. Пластмассовые элементы обозначены в целях сортировки для повторного использования.*



### ПРИМЕЧАНИЕ

*Информацию о возможных методах утилизации можно получить в специализированной торговле!*

## Исключение ответственности

Пользователь этого изделия обязан соблюдать в точности указания в инструкции по эксплуатации. Все изделия прошли тщательную проверку перед выпуском из завода.

Пользователь должен, несмотря на это, перед каждым использованием убедиться в точности изделия.

Изготовитель и его представитель не несут ответственности за неправильное или умышленно несоответствующее установленным требованиям использование, а также за возможные косвенные убытки, возникшие в результате этого, и упущенную выгоду.

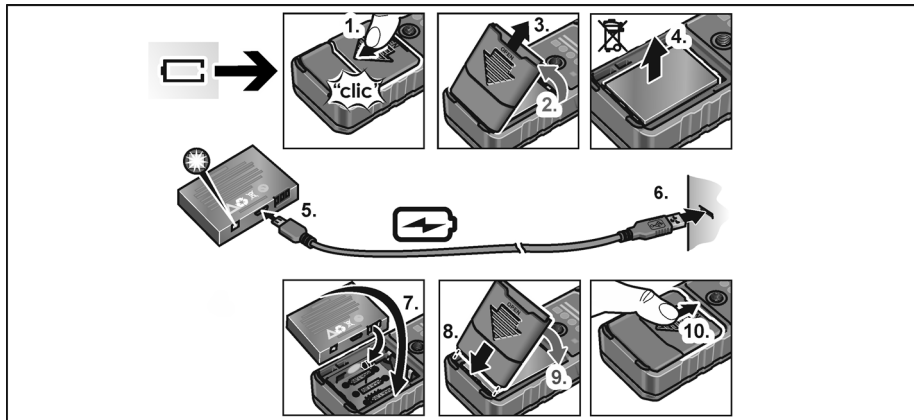
Изготовитель и его представитель не несут ответственности за косвенные убытки и упущенную выгоду в результате стихийных бедствий, таких как, напр., землетрясения, бури, наводнения и т.д., а также вследствие пожара, несчастного случая, неправомерного вмешательства посторонних лиц или использования за пределами обычных областей применения.

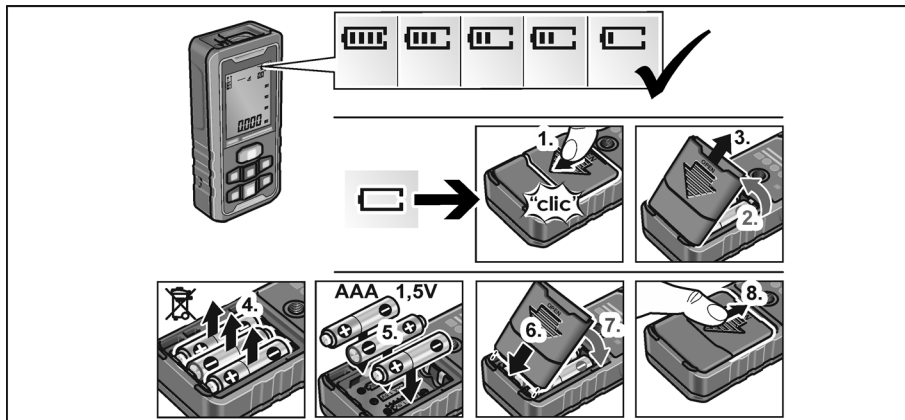
Изготовитель и его представитель не несут ответственности за убытки и упущенную выгоду в результате измененных или утраченных данных, временное прекращение деловой деятельности и т.д., которые вызваны изделием или невозможностью использования изделия.

Изготовитель и его представитель не несут ответственности за убытки и упущенную выгоду в результате эксплуатации, не соответствующей инструкции.

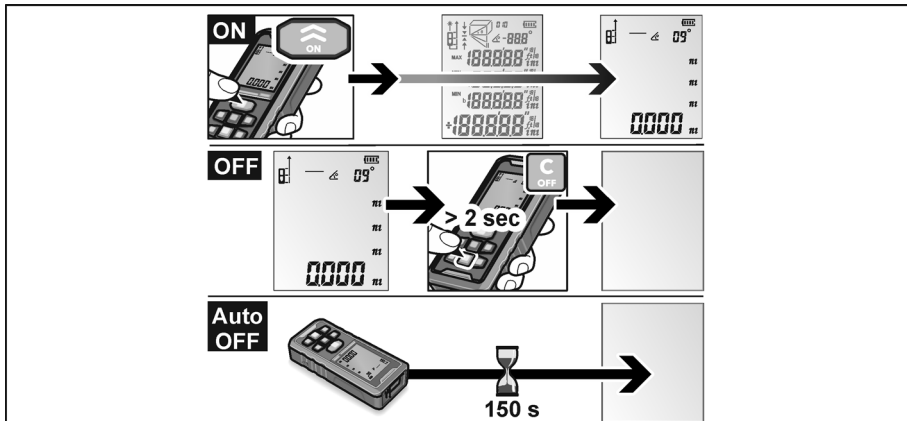
Изготовитель и его представитель не несут ответственности за ущерб, возникший в результате использования изделия не по назначению или при его использовании с изделиями других изготовителей.

<b>de</b>	<b>Akku laden mit USB Kabel oder Batterien einlegen</b>
<b>en</b>	<b>Charge battery with USB cable or insert batteries</b>
<b>fr</b>	<b>Recharger la batterie avec un câble USB ou insérer des piles</b>
<b>it</b>	<b>Caricamento delle batterie con cavo USB o inserimento delle batterie</b>
<b>es</b>	<b>Cargar la batería con el cable USB o insertar las pilas</b>
<b>pt</b>	<b>Carregar a bateria através do cabo USB ou inserir pilhas</b>
<b>nl</b>	<b>Accu laden met USB-kabel of batterijen plaatsen</b>
<b>da</b>	<b>Oplad akkuen med USB-kabel, eller ilæg batterier</b>
<b>no</b>	<b>Lade batteri med USB-kabel eller sette inn engangsbatterier</b>
<b>sv</b>	<b>Ladda batteriet med USB-kabel eller sätt i batterier</b>
<b>fi</b>	<b>Akun lataaminen USB-johdolla tai paristojen asettaminen paikoilleen</b>
<b>el</b>	<b>Φόρτιση επαναφορτιζόμενης μπαταρίας με καλώδιο USB ή τοποθέτηση μπαταριών</b>
<b>pl</b>	<b>Ładowanie akumulatora kablem USB lub włożenie baterii</b>
<b>hu</b>	<b>Akkumulátor töltése USB-kábelrel vagy elem behelyezése</b>
<b>cs</b>	<b>Nabíjení akumulátoru pomocí kabelu USB nebo vložení baterie</b>
<b>sk</b>	<b>Nabíjanie akumulátora USB káblom alebo vložení batérie</b>
<b>et</b>	<b>Aku laadimine USB kaabliga või patareide sisestamine</b>
<b>lt</b>	<b>Akumulatoriaus įkrovimas USB kabeliu arba baterijos įdėjimas</b>
<b>lv</b>	<b>Akumulatora lādēšana ar USB kabeli vai bateriju ievietošana</b>
<b>ru</b>	<b>Зарядка аккумулятора с помощью USB-кабеля или установка батарей</b>

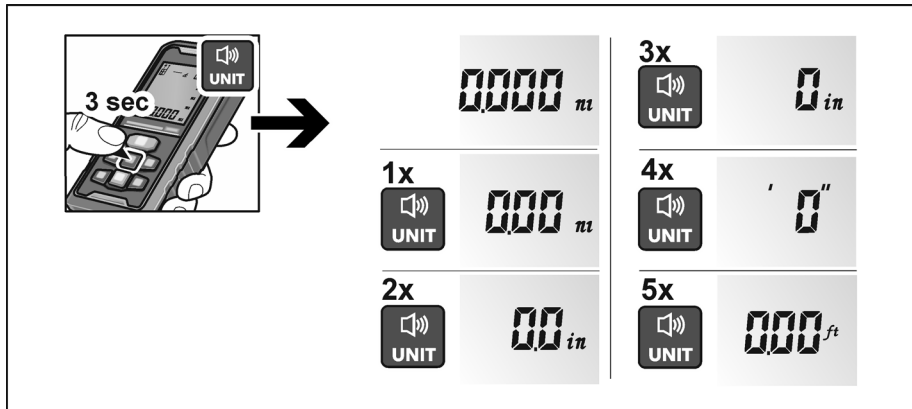




<b>de</b>	<b>Gerät ein- und ausschalten</b>
<b>en</b>	<b>Switching the device on and off</b>
<b>fr</b>	<b>Allumer et éteindre l'appareil</b>
<b>it</b>	<b>Accendere e spegnere l'apparecchio</b>
<b>es</b>	<b>Encendido y apagado del equipo</b>
<b>pt</b>	<b>Ligar e desligar aparelho</b>
<b>nl</b>	<b>Gereedschap in- en uitschakelen</b>
<b>da</b>	<b>Tænd og sluk for apparatet</b>
<b>no</b>	<b>Inn- og utkopling av apparatet</b>
<b>sv</b>	<b>Till- och frånslagning</b>
<b>fi</b>	<b>Laitteen päälle- ja poiskytkentä</b>
<b>el</b>	<b>Ενεργοποίηση και απενεργοποίηση της συσκευής</b>
<b>pl</b>	<b>Włączanie i wyłączenie urządzenia</b>
<b>hu</b>	<b>A készülék be- és kikapcsolása</b>
<b>cs</b>	<b>Zapnutí a vypnutí přístroje</b>
<b>sk</b>	<b>Zapnutie a vypnutie prístroja</b>
<b>et</b>	<b>Seadme sisse- ja väljalülitamine</b>
<b>lt</b>	<b>Prietaiso įjungimas ir išjungimas</b>
<b>lv</b>	<b>Ieīces ieslēgšana un izslēgšana</b>
<b>ru</b>	<b>Включение и выключение прибора</b>



<b>de</b>	<b>Maßeinheit einstellen</b>
<b>en</b>	<b>Setting unit of measurement</b>
<b>fr</b>	<b>Régler l'unité de mesure</b>
<b>it</b>	<b>Impostare l'unità di misura</b>
<b>es</b>	<b>Ajuste de la unidad de medición</b>
<b>pt</b>	<b>Definir a unidade de medida</b>
<b>nl</b>	<b>Maateenheid instellen</b>
<b>da</b>	<b>Indstilling af måleenhed</b>
<b>no</b>	<b>Innstilling av måleenhet</b>
<b>sv</b>	<b>Inställning av måttenhet</b>
<b>fi</b>	<b>Mittayksikön valinta</b>
<b>el</b>	<b>Ρύθμιση μονάδας μέτρησης</b>
<b>pl</b>	<b>Nastawianie jednostki pomiarowej</b>
<b>hu</b>	<b>Mértékegység beállítása</b>
<b>cs</b>	<b>Nastavení měrné jednotky</b>
<b>sk</b>	<b>Nastavenie mernej jednotky</b>
<b>et</b>	<b>Mõõtühikute seadistamine</b>
<b>lt</b>	<b>Matavimo vienetų nustatymas</b>
<b>lv</b>	<b>Mērvienības iestatīšana</b>
<b>ru</b>	<b>Установка единиц измерения</b>



<b>de</b>	<b>Bezugspunkt auswählen / Verzögerte Messung</b>
<b>en</b>	<b>Selecting reference point</b>
<b>fr</b>	<b>Choisir un point de référence</b>
<b>it</b>	<b>Selezionare il punto di riferimento</b>
<b>es</b>	<b>Selección del punto de referencia</b>
<b>pt</b>	<b>Seleccionar ponto de referência</b>
<b>nl</b>	<b>Referentiepunt kiezen</b>
<b>da</b>	<b>Valg af referencepunkt</b>
<b>no</b>	<b>Valg av referansepunkt</b>
<b>sv</b>	<b>Val av referenspunkt</b>
<b>fi</b>	<b>Vertailupisteen valinta</b>
<b>el</b>	<b>Επιλογή σημείου αναφοράς</b>
<b>pl</b>	<b>Wybór punktu odniesienia</b>
<b>hu</b>	<b>Vonatkozthatási pont választása</b>
<b>cs</b>	<b>Volba vztažného bodu</b>
<b>sk</b>	<b>Výber referenčného bodu</b>
<b>et</b>	<b>Lähtepunkti valimine</b>
<b>lt</b>	<b>Atskaitos taško parinkimas</b>
<b>lv</b>	<b>Atsauces punkta izvēle</b>
<b>ru</b>	<b>Выбор исходной точки</b>

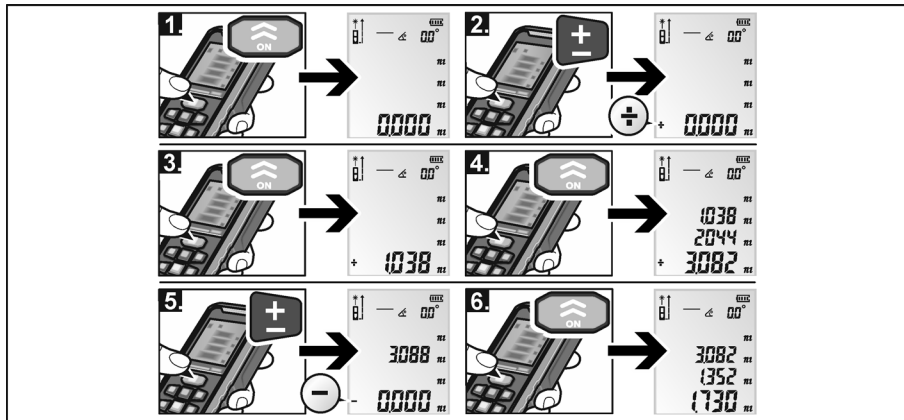




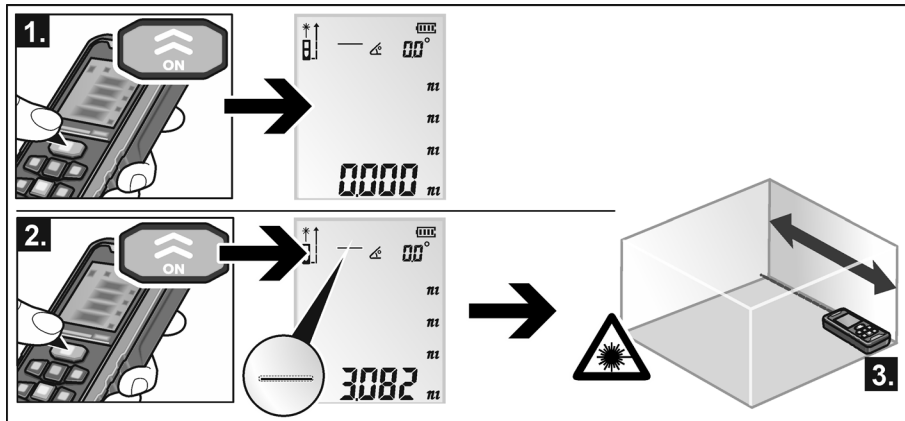
	SEC 05	2x	SEC 05
1x + -	SEC 04	3x	SEC 06
2x + -	SEC 03	4x	SEC 07
1x	SEC 04	5x ●●●●	SEC ●●●

<b>de</b>	<b>Messmodus einstellen</b>
<b>en</b>	<b>Setting measuring mode</b>
<b>fr</b>	<b>Régler le mode de mesure</b>
<b>it</b>	<b>Impostare la modalità di misura</b>
<b>es</b>	<b>Ajuste del modo de medición</b>
<b>pt</b>	<b>Definir modo de medição</b>
<b>nl</b>	<b>Meetmodus instellen</b>
<b>da</b>	<b>Indstilling af måle-mode</b>
<b>no</b>	<b>Innstilling av målemodus</b>
<b>sv</b>	<b>Inställning av mätsätt</b>
<b>fi</b>	<b>Mittaustilan valinta</b>
<b>el</b>	<b>Ρύθμιση τρόπου μέτρησης</b>
<b>pl</b>	<b>Nastawianie modusu pomiarowego</b>
<b>hu</b>	<b>Mérés mód beállítása</b>
<b>cs</b>	<b>Nastavení režimu měření</b>
<b>sk</b>	<b>Nastavenie režimu merania</b>
<b>et</b>	<b>Mõõterežiimi seadistamine</b>
<b>lt</b>	<b>Matavimo režimo nustatymas</b>
<b>lv</b>	<b>Mērīšanas režīma iestatīšana</b>
<b>ru</b>	<b>Установка функции измерения</b>

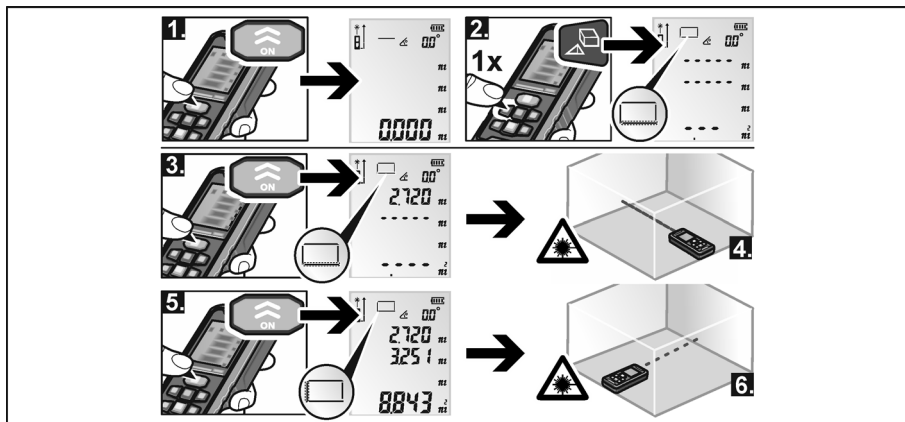
**1x****2x****3x****4x****5x****6x****7x**



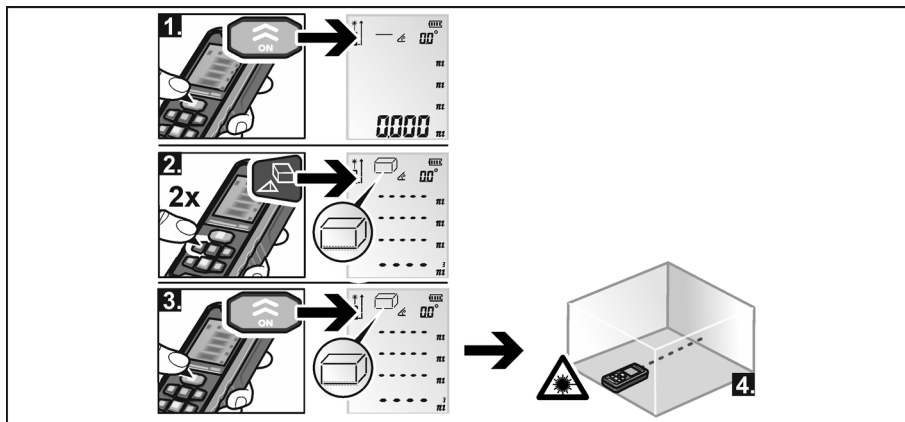
<b>de</b>	Längenmessung
<b>en</b>	Linear measurement
<b>fr</b>	Mesure de longueurs
<b>it</b>	Misurazione della lunghezza
<b>es</b>	Medición de longitudes
<b>pt</b>	Medição de comprimentos
<b>nl</b>	Lengtemeting
<b>da</b>	Længdemåling
<b>no</b>	Lengdemåling
<b>sv</b>	Längdmätning
<b>fi</b>	Pituusmittaus
<b>el</b>	Μέτρηση μήκους
<b>pl</b>	Pomiar długości
<b>hu</b>	Hosszmérés
<b>cs</b>	Měření délky
<b>sk</b>	Meranie dĺžky
<b>et</b>	Pikkuse mõõtmine
<b>lt</b>	Ilgio matavimas
<b>lv</b>	Garuma mēģšana
<b>ru</b>	Измерение длины

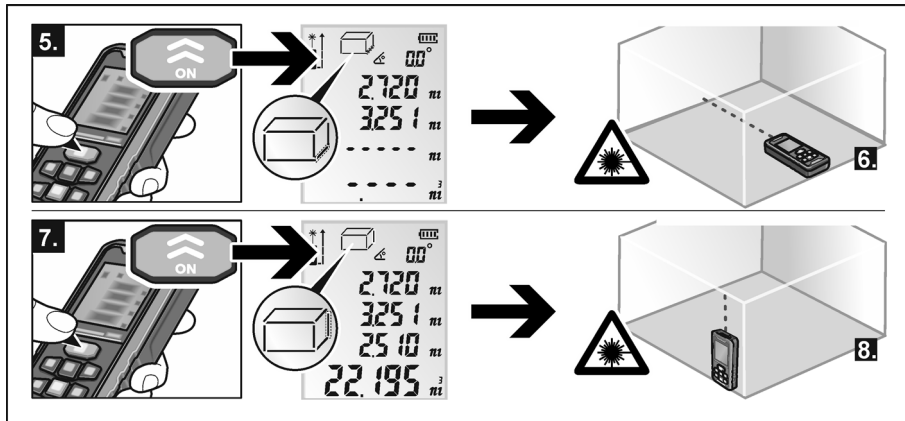


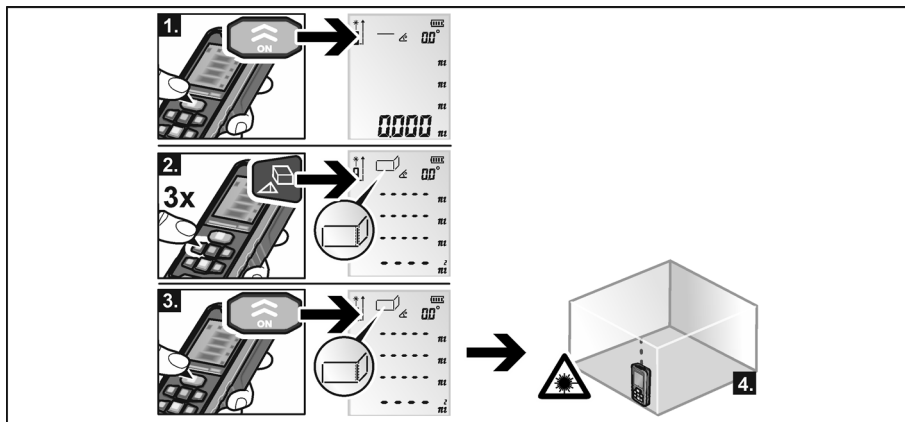
<b>de</b>	<b>Flächenmessung</b>
<b>en</b>	<b>Area measurement</b>
<b>fr</b>	<b>Mesure de surfaces</b>
<b>it</b>	<b>Misurazione della superficie</b>
<b>es</b>	<b>Medición de superficies</b>
<b>pt</b>	<b>Medição de áreas</b>
<b>nl</b>	<b>Oppervlaktmeting</b>
<b>da</b>	<b>Arealmåling</b>
<b>no</b>	<b>Flatemåling</b>
<b>sv</b>	<b>Ytmätning</b>
<b>fi</b>	<b>Pinta-alamittaus</b>
<b>el</b>	<b>Μέτρηση επιφάνειας</b>
<b>pl</b>	<b>Pomiar powierzchni</b>
<b>hu</b>	<b>Felületmérés</b>
<b>cs</b>	<b>Měření plochy</b>
<b>sk</b>	<b>Meranie plochy</b>
<b>et</b>	<b>Pindala mõõtmine</b>
<b>lt</b>	<b>Ploto matavimas</b>
<b>lv</b>	<b>Virsmas mērīšana</b>
<b>ru</b>	<b>Измерение площади</b>

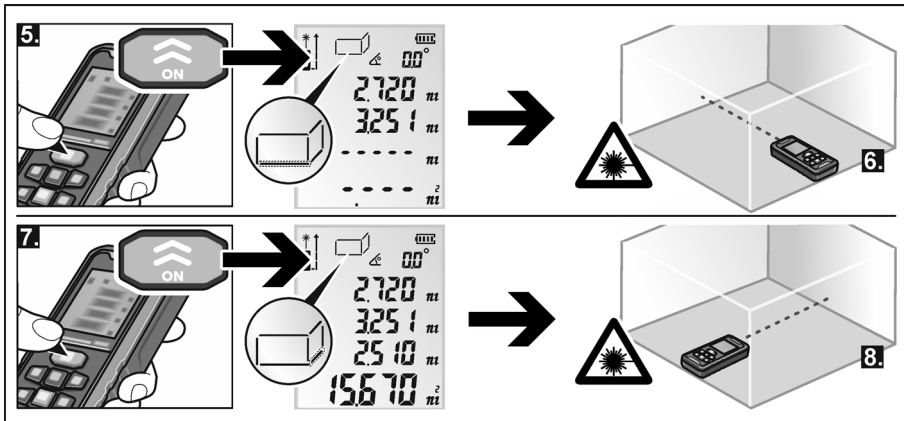


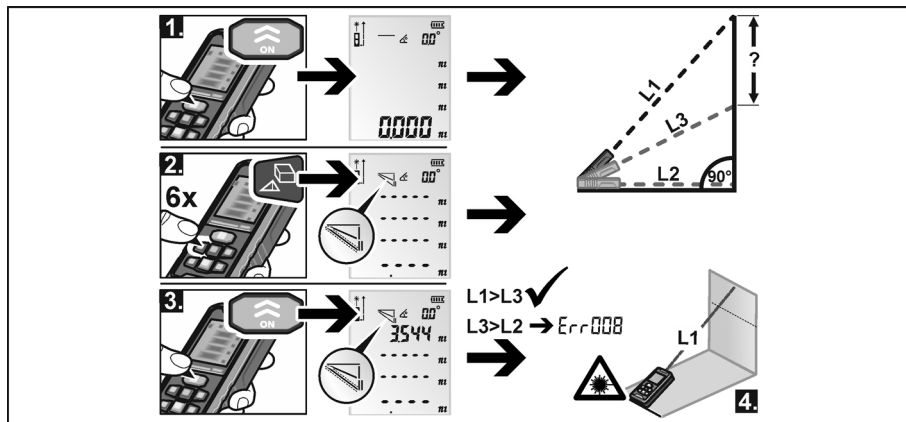
<b>de</b>	<b>Volumenmessung und Wandflächenmessung</b>
<b>en</b>	<b>Volume and wall surface measurement</b>
<b>fr</b>	<b>Mesure du volume et de la surface des murs</b>
<b>it</b>	<b>Misurazione del volume e dell'area della parete</b>
<b>es</b>	<b>Medición del volumen y de la superficie de la pared</b>
<b>pt</b>	<b>Medição de volume e áreas de parede</b>
<b>nl</b>	<b>Meting van volume en muuroppervlak</b>
<b>da</b>	<b>Måling af volumen og vægarealer</b>
<b>no</b>	<b>Volum- og veggarealmåling</b>
<b>sv</b>	<b>Mätning av volym och väggyta</b>
<b>fi</b>	<b>Tilavuuden ja seinäpinta-alan mittaus</b>
<b>el</b>	<b>Μέτρηση όγκου και επιφάνειας τοίχων</b>
<b>pl</b>	<b>Pomiar objętości lub powierzchni ścian</b>
<b>hu</b>	<b>Térfogat- és falfelületmérés</b>
<b>cs</b>	<b>Měření objemu a plochy stěny</b>
<b>sk</b>	<b>Meranie objemu a plochy steny</b>
<b>et</b>	<b>Ruumala ja seinapinna mõõtmine</b>
<b>lt</b>	<b>Tūrio ir sienelės plotu matavimas</b>
<b>lv</b>	<b>Tilpuma un sienas platības mērījums</b>
<b>ru</b>	<b>Измерение объема и площади стены</b>

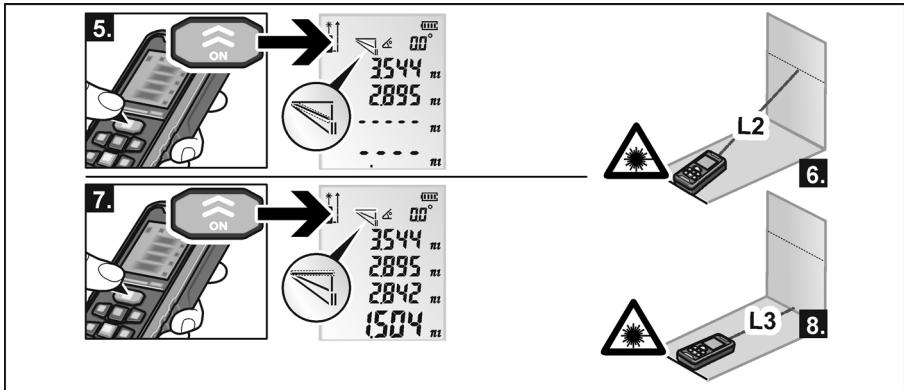




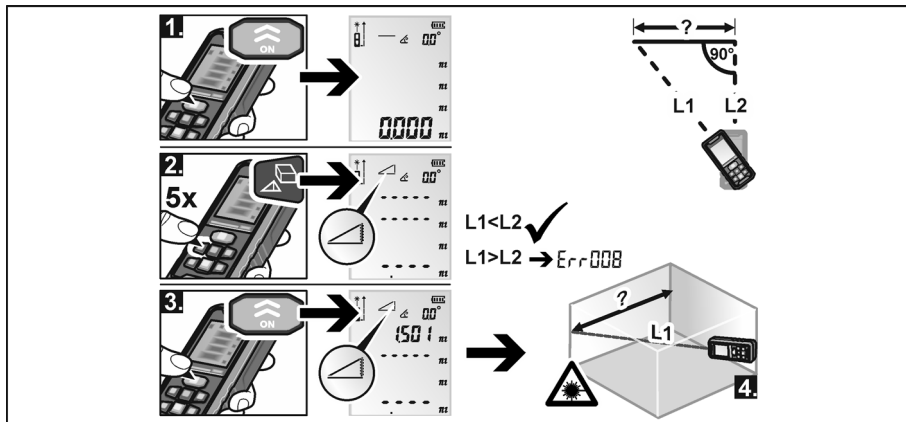


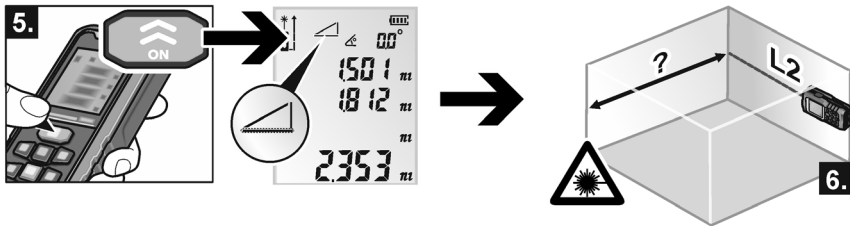




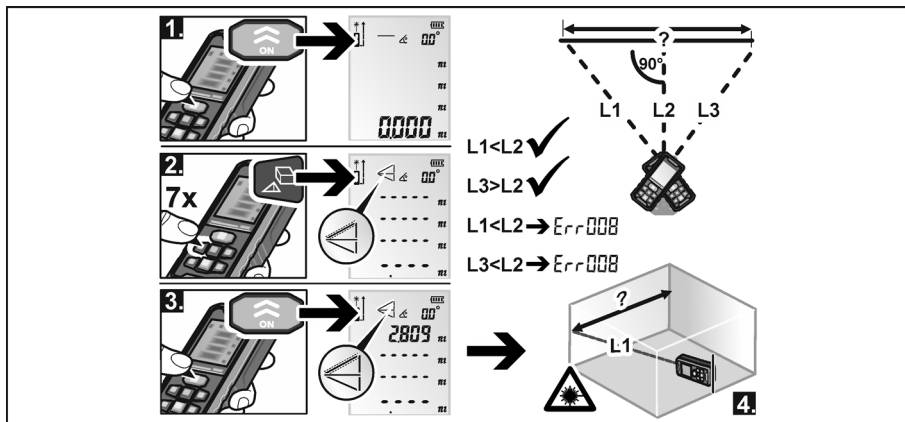


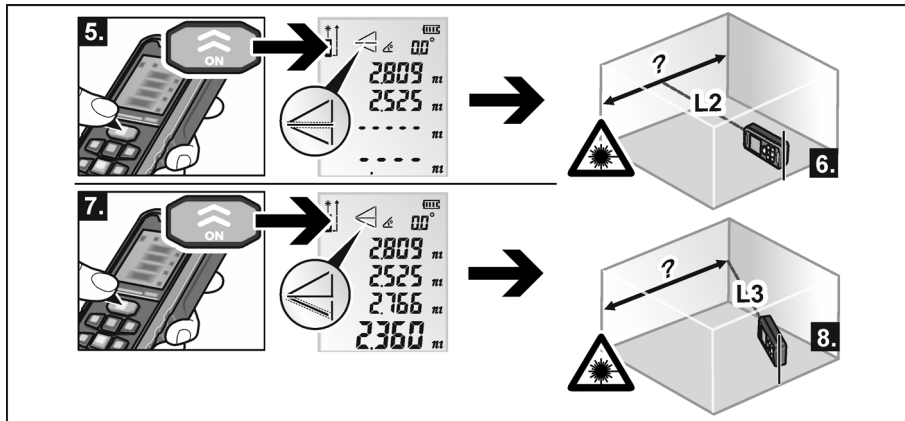
<b>de</b>	Einfacher Pythagoras
<b>en</b>	Single Pythagorean
<b>fr</b>	Pythagore simple entrée
<b>it</b>	Pitagora semplice
<b>es</b>	Pitágoras simple
<b>pt</b>	Pitágoras simples
<b>nl</b>	Enkele Pythagoras
<b>da</b>	Enkelt Pythagoras
<b>no</b>	Enkel Pythagoras
<b>sv</b>	Enkel Pythagoras
<b>fi</b>	Yksinkertainen pythagoras
<b>el</b>	Απλό Πυθαγόρειο θεώρημα
<b>pl</b>	Prosty Pitagoras
<b>hu</b>	Egyszerű Pitagorasz
<b>cs</b>	Jednoduché měření podle Pythagorovy věty
<b>sk</b>	Jednoduché meranie podľa Pytagorovej vety
<b>et</b>	Ühekordne Pythagoras
<b>lt</b>	Paprasta Pitagoro funkcija
<b>lv</b>	Vienkāršais Pitagors
<b>ru</b>	Простая функция Пифагора

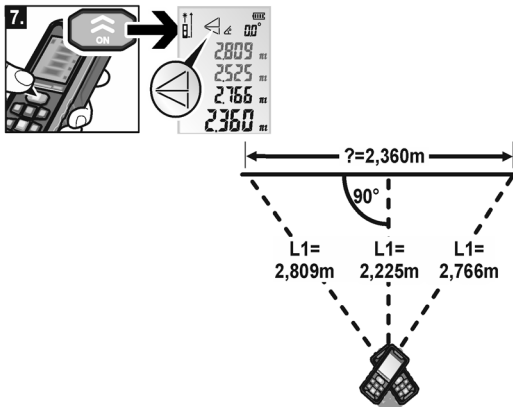




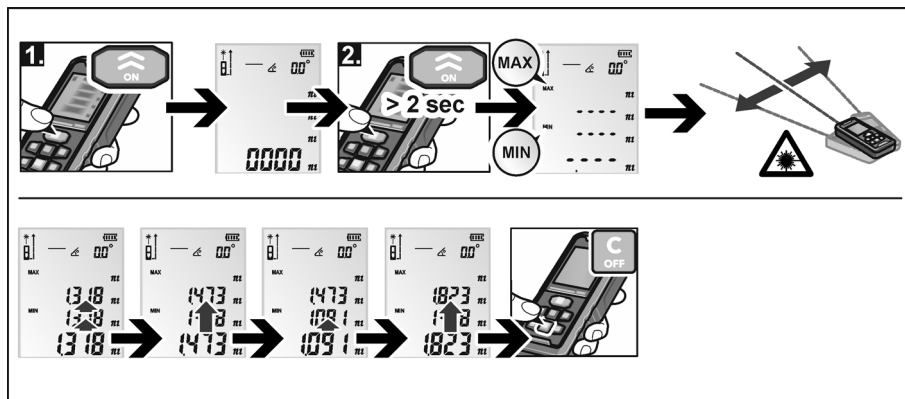
<b>de</b>	Doppelter Pythagoras
<b>en</b>	Double Pythagorean
<b>fr</b>	Pythagore double entrée
<b>it</b>	Pitagora doppio
<b>es</b>	Pitágoras doble
<b>pt</b>	Pitágoras duplo
<b>nl</b>	Dubbele Pythagoras
<b>da</b>	Dobbelt Pythagoras
<b>no</b>	Dobbel Pythagoras
<b>sv</b>	Dubbel Pythagoras
<b>fi</b>	Kaksoispythagoras
<b>el</b>	Διπλό Πυθαγόρειο θεώρημα
<b>pl</b>	Podwójny Pitagoras
<b>hu</b>	Dupla Pitagorasz
<b>cs</b>	Dvojité měření podle Pythagorovy věty
<b>sk</b>	Dvojité meranie podľa Pytagorovej vety
<b>et</b>	Kahekordne Pythagoras
<b>lt</b>	Dviguba Pitagoro funkcija
<b>lv</b>	Dubultais Pitagors
<b>ru</b>	Двойная функция Пифагора



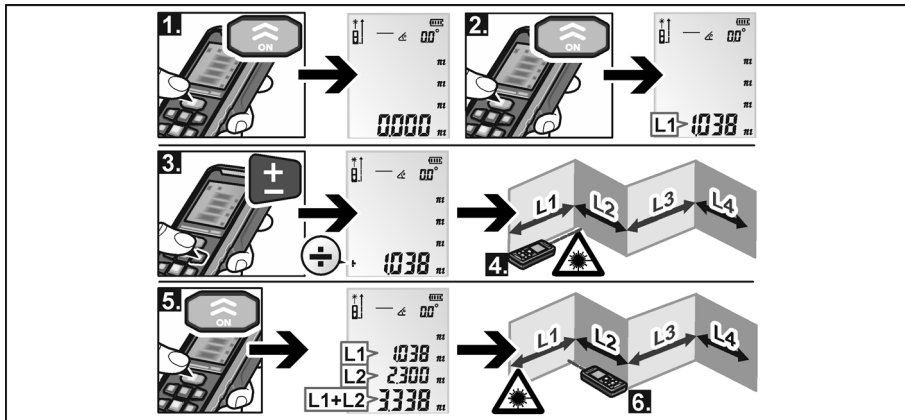


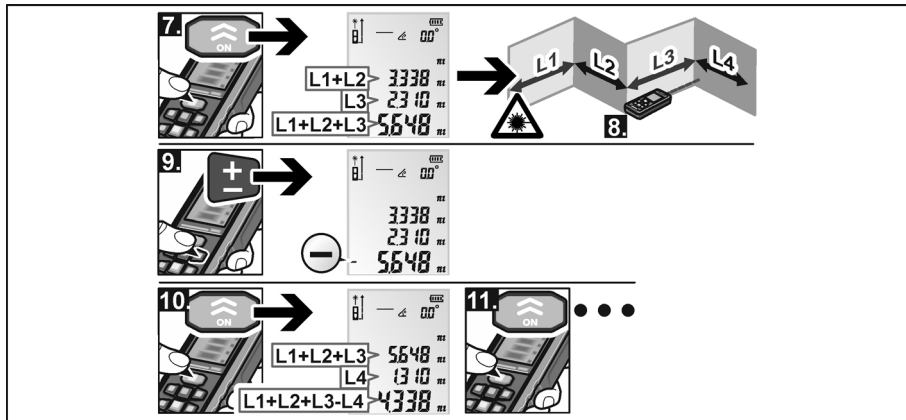


<b>de</b>	<b>Dauermessung / Maximum-/Minimum-Messung</b>
<b>en</b>	<b>Continuous measurement / Maximum/minimum measurement</b>
<b>fr</b>	<b>Mesure permanente / Mesure du maximum / minimum</b>
<b>it</b>	<b>Misurazione continua / Misurazione del massimo/minimo</b>
<b>es</b>	<b>Medición permanente / Medición de máximos y mínimos</b>
<b>pt</b>	<b>Medição contínua / Medição máxima/mínima</b>
<b>nl</b>	<b>Duurmeting / Maximum-/minimummeting</b>
<b>da</b>	<b>Kontinuerlig måling / Max.-/Min.-måling</b>
<b>no</b>	<b>Langtidsmåling / Maksimum-/minimum måling</b>
<b>sv</b>	<b>Kontinuerlig mätning / Max/Min mätning</b>
<b>fi</b>	<b>Jatkuva mittaus / Maksimi-/minimimittaus</b>
<b>el</b>	<b>Μέτρηση διάρκειας / Μέτρηση μεγίστου/ελαχίστου</b>
<b>pl</b>	<b>Pomiar ciągły / Pomiar Maximum/Minimum</b>
<b>hu</b>	<b>Tartós mérés / Maximum-/minimum-mérés</b>
<b>cs</b>	<b>Trvalé měření / Měření maxima/minima</b>
<b>sk</b>	<b>Trvalé meranie / Meranie maxima/minima</b>
<b>et</b>	<b>Pidevmõõtmine / Maksimaalne/minimaalne mõõtmine</b>
<b>lt</b>	<b>Nuolatinis matavimas / Didžiausias (mažiausias) vertės matavimas</b>
<b>lv</b>	<b>Ilgstoša mērīšana / Maksimuma/minimuma mērījums</b>
<b>ru</b>	<b>Продолжительное измерение / Максимальное/Минимальное измерение</b>

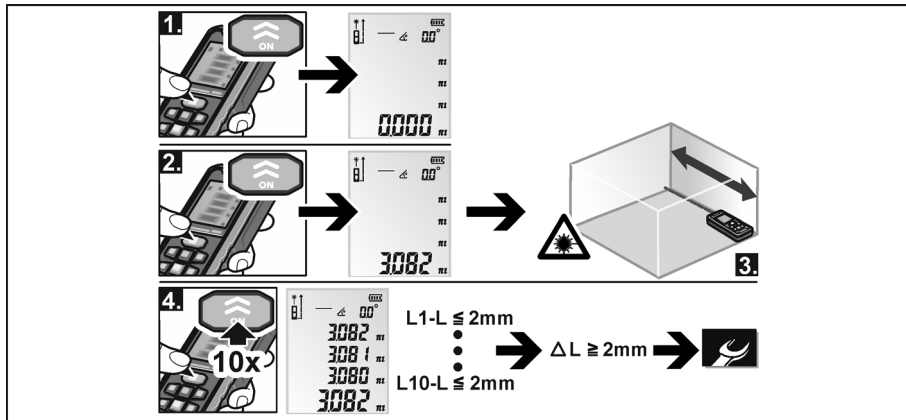


<b>de</b>	<b>Addition und Subtraktion</b>
<b>en</b>	<b>Addition and subtraction</b>
<b>fr</b>	<b>Addition et soustraction</b>
<b>it</b>	<b>Addizione e sottrazione</b>
<b>es</b>	<b>Adición y sustracción</b>
<b>pt</b>	<b>Adição e subtração</b>
<b>nl</b>	<b>Optellen en aftrekken</b>
<b>da</b>	<b>Addition og subtraktion</b>
<b>no</b>	<b>Addisjon og subtraksjon</b>
<b>sv</b>	<b>Addition och substraktion</b>
<b>fi</b>	<b>Yhteen- ja vähennyslasku</b>
<b>el</b>	<b>Πρόσθεση και αφαίρεση</b>
<b>pl</b>	<b>Dodawanie i odejmowanie</b>
<b>hu</b>	<b>Összeadás és kivonás</b>
<b>cs</b>	<b>Sčítání a odečítání naměřených hodnot</b>
<b>sk</b>	<b>Sčítavanie a odčítavanie nameraných hodnôt</b>
<b>et</b>	<b>Liitmine ja lahutamine</b>
<b>lt</b>	<b>Sumavimas ir minusavimas</b>
<b>lv</b>	<b>Saskaitīšana un atņemšana</b>
<b>ru</b>	<b>Сложение и вычитание</b>





<b>de</b>	Prüfung der Genauigkeit
<b>en</b>	Checking precision
<b>fr</b>	Vérification de la précision
<b>it</b>	Controllo della precisione
<b>es</b>	Control de la exactitud
<b>pt</b>	Verificação da precisão
<b>nl</b>	Controle van de nauwkeurigheid
<b>da</b>	Kontrol af nøjagtigheden
<b>no</b>	Kontroll av nøyaktigheten
<b>sv</b>	Kontroll av noggrannheten
<b>fi</b>	Tarkkuuden testaus
<b>el</b>	Έλεγχος της ακρίβειας
<b>pl</b>	Sprawdzenie dokładności pomiaru
<b>hu</b>	A pontosság ellenőrzése
<b>cs</b>	Kontrola přesnosti
<b>sk</b>	Kontrola presnosti
<b>et</b>	Täpsuse kontrollimine
<b>lt</b>	Tikslumo tikrinimas
<b>lv</b>	Precizitātes pārbaude
<b>ru</b>	Проверка точности





# FLEX

FLEX-Elektrowerkzeuge GmbH  
Bahnhofstr. 15  
71711 Steinheim/Murr

Tel. +49 (0) 7144 828-0  
Fax +49 (0) 7144 25899

[info@flex-tools.com](mailto:info@flex-tools.com)  
[www.flex-tools.com](http://www.flex-tools.com)

---

530.045 / 04-2022

Für Druckfehler keine Gewähr.  
Technische Änderungen vorbehalten.