

VEVOR[®]

TOUGH TOOLS, HALF PRICE

Technical Support and E-Warranty Certificate

www.vevor.com/support

CHAIRS CART USER MANUAL

Model: VV49

We continue to be committed to provide you tools with competitive price.

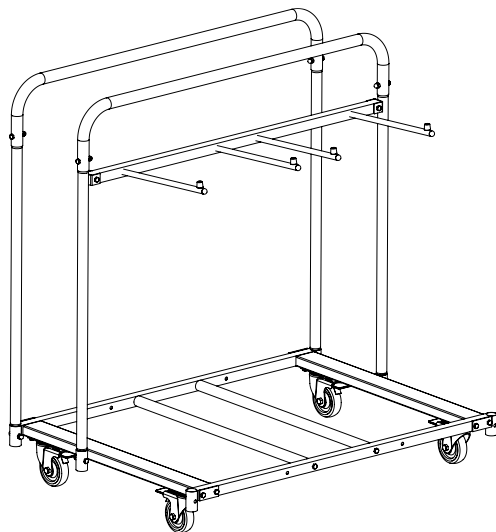
"Save Half", "Half Price" or any other similar expressions used by us only represents an estimate of savings you might benefit from buying certain tools with us compared to the major top brands and does not necessarily mean to cover all categories of tools offered by us. You are kindly reminded to verify carefully when you are placing an order with us if you are actually saving half in comparison with the top major brands.

VEVOR®

TOUGH TOOLS, HALF PRICE

CHAIRS CART

Thanks for purchasing one of our products. Please read the assembly instructions carefully before installation.



Model:VV49 (Photo for reference)

NEED HELP? CONTACT US!

Have product questions? Need technical support? Please feel free to contact us:

Technical Support and E-Warranty Certificate
www.vevor.com/support

This is the original instruction, please read all manual instructions carefully before operating. VEVOR reserves a clear interpretation of our user manual. The appearance of the product shall be subject to the product you received. Please forgive us that we won't inform you again if there are any technology or software updates on our product.

PRODUCT PARAMETERS

Model	Product Size/cm	Maximum number of carrying	accessory
VV49	115x 78 x 120.5	5 pcs table + 14pcs chairs (Max:181kg)	Single end open-end wrench x 1pcs Hexagonal socket wrench x1 Hexagonal wrench x 1pc Strap x 2

WARNING:

Please read this manual carefully before using the product. Failure to do so may result in serious injury.

ASSEMBLY PRECAUTIONS

1. Assemble needs to follow these instructions. Incorrect assembly can be a hazard.
2. Wear safety goggles and heavy-duty work gloves during assembly.
3. Do not assemble when tired or under the influence of alcohol, drugs, or medication.
4. Weight capacity and other product capabilities only apply to a wholly and correctly assembled product.
5. Keep the assembly area clean and well-lit.
6. Keep bystanders out of the area during assembly.
7. The weight of the plate is heavy; pay attention to the installation to avoid hurting it, and if necessary, find someone to assist with the installation.

USE PRECAUTIONS



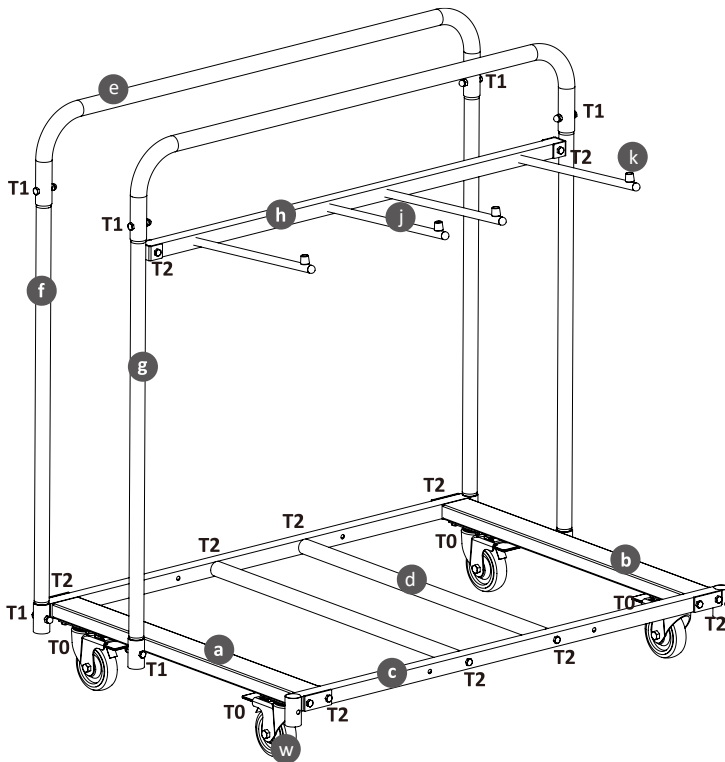
WARNING: TO PREVENT SERIOUS INJURY AND DEATH FROM

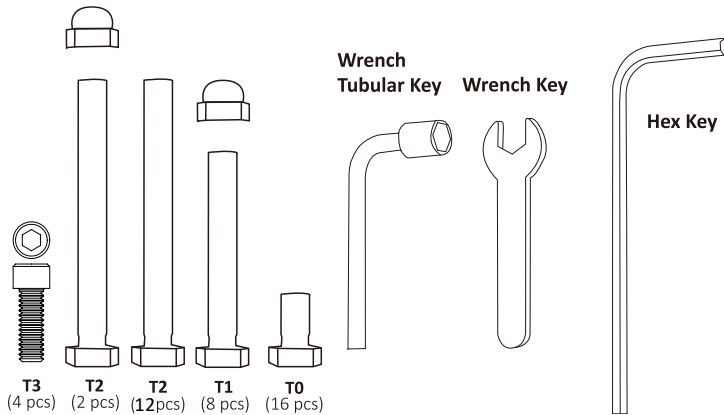
TIPPING:

1. This product is not a toy. Do not allow children to play with or approach this item.
2. Use as intended only. Do not sit or stand on the product.
3. Inspect before every use. Do not use it if parts are loose or damaged.
4. Use on flat, level, and hard surfaces only.
5. Do not exceed the listed weight capacity. Tighten all knobs securely before applying load. Be aware of dynamic loading! The sudden load movement may briefly create an excess load, causing product failure.
6. When the heavy load is moving for a long time, it is necessary to check whether the screw is loose to avoid the body shaking when moving.

SAVE THESE INSTRUCTIONS

Exploded Drawing



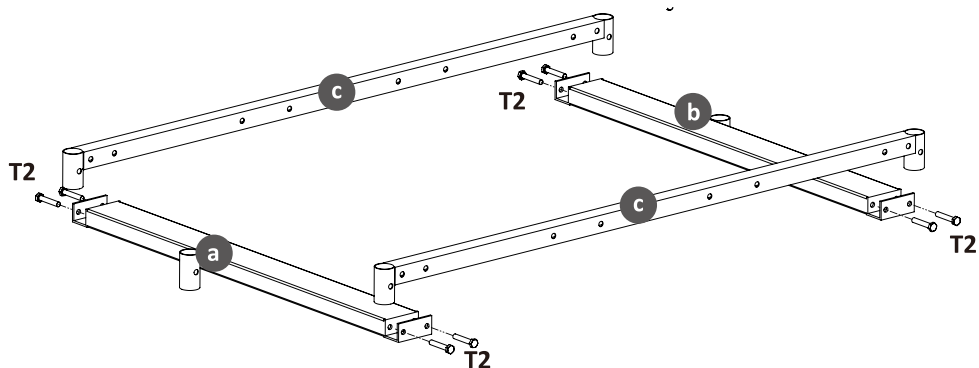


PARTS LIST

NO.	Description	Quantity
a	Caster frame Left	1
b	Caster frame Right	1
c	Bottom frame	2
d	Bottom tube	2
e	Top rail	2
f	Rear upright post	2
g	Center upright post	2
h	Chair hanger bar	1
j	Chair hanger	4
k	Knob	4
w	Locking caster	4
T0	Hex screw (M8*16)	16
T1	Hex screw (M8*35) with nut	8
T2	Hex screw (M8*45)	12
	Hex screw (M8*45) with nut	2
T3	Socket head screw(M8*16)	4
Tools	Wrench Key 18mm	1
	Wrench Tube Key	1
	Hex Key	1

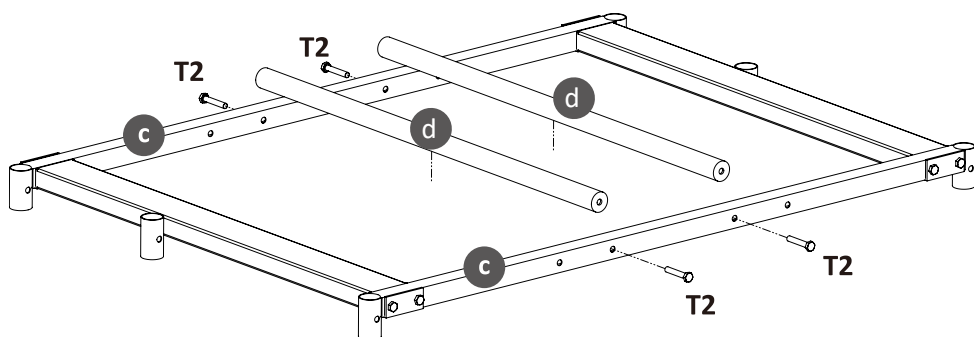
ASSEMBLY STEPS

STEP 1:



Note: The bottom frame(c) should have the round tube on both ends with the flat face facing up.

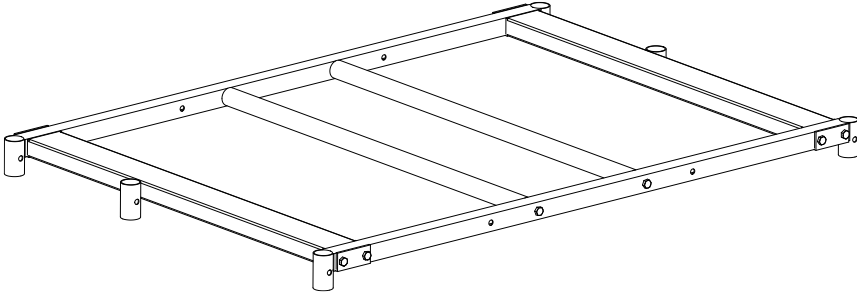
STEP 2:



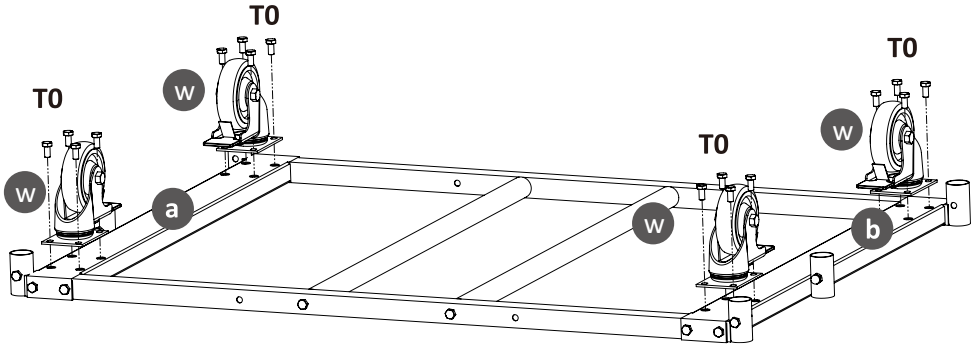
Note: There are four locations for the Bottom tube(d). Choose the correct position according to the size of the table.

STEP 3:

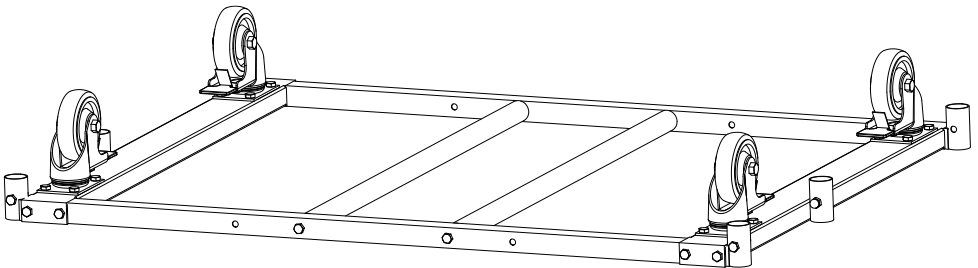
After Step 2, it should look like this.



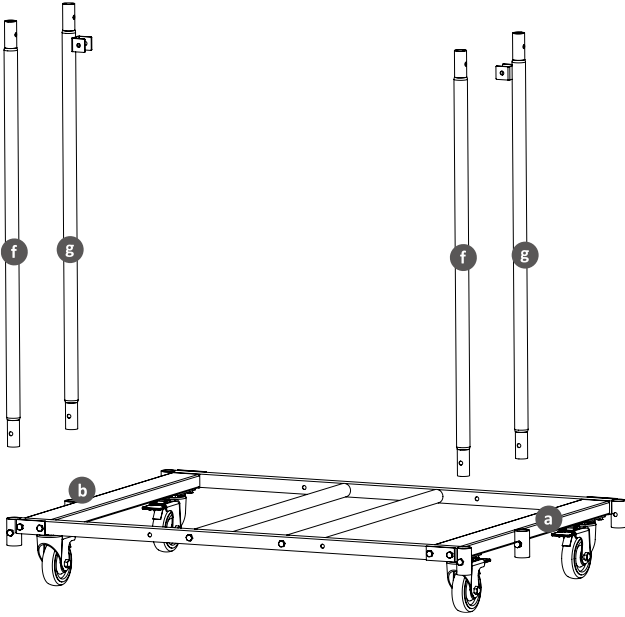
Now turn this assembly upside down, then install the locking caster(w) to the caster frame left(a) and caster frame right(b) with Hex screw(T0)



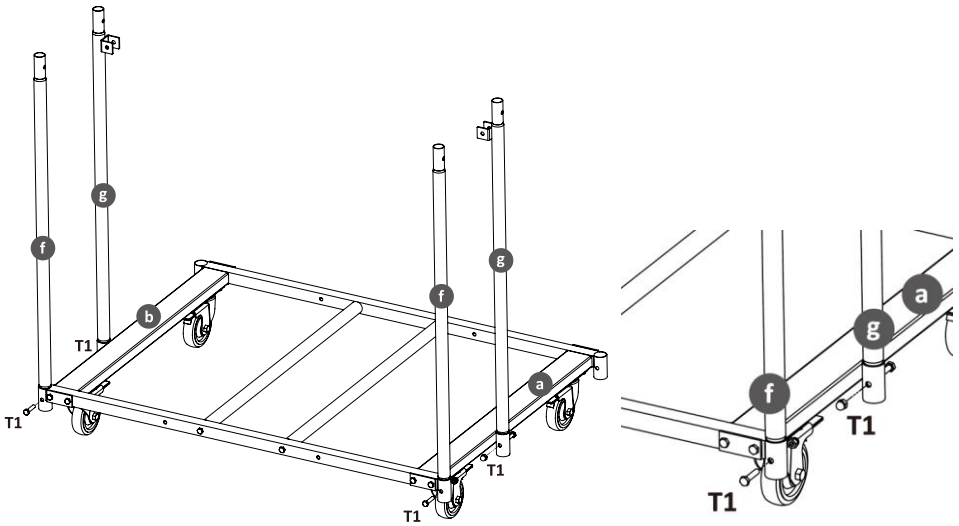
Turn this assembly upside down after the casters are installed.



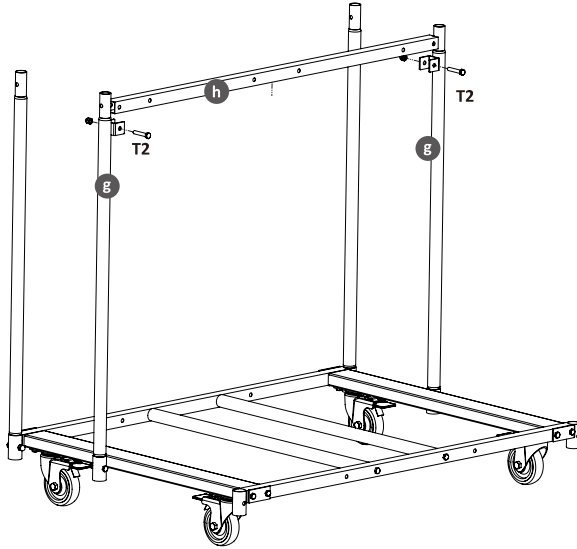
STEP 4:



Note: Distinguish the Rear upright post(f) and Center upright post (g).



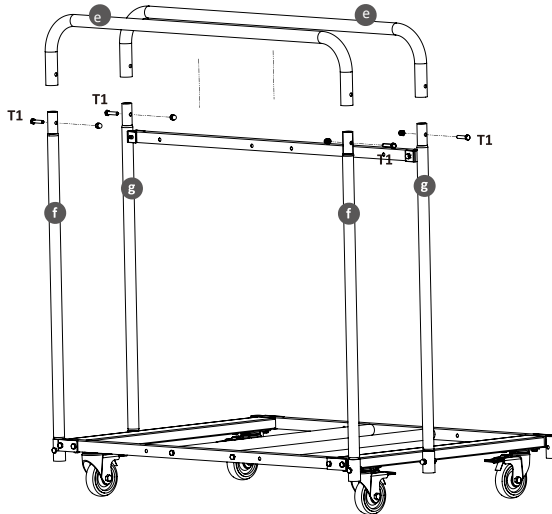
STEP 5:



Install the chair hanger bar(g) to the center upright pole(g) with screw(T2) and nut on each side.

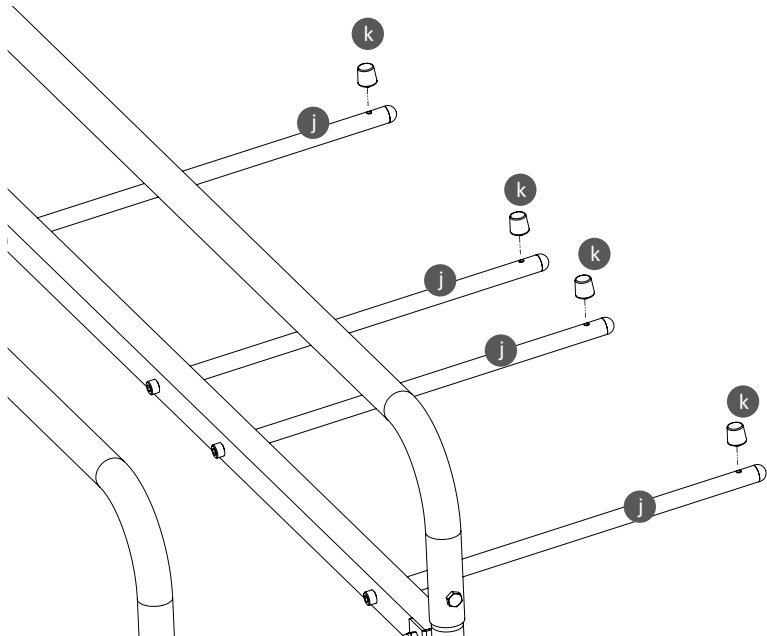
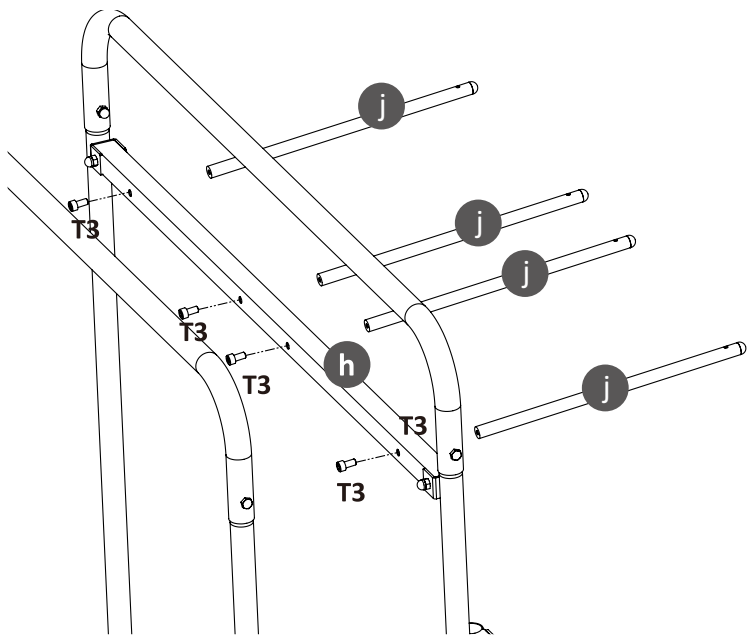
Note: Install the chair hanger bar(g) first before move to the next step.

STEP 6:



Install the top rails(e) to the upright pole(g&f) with screw(T1) and nut.

STEP 7:



STEP 8:

Remove the Chair hanger bar(h), and install the Center upright post(g) to the outer bottom frame tube; he cart can be used for moving tables & boxes



Cleaning

-For cleaning, wipe the surface with a damp (not wet) cloth or wipe dry with a clean lint-free cotton cloth.

Manufacturer: Shanghaimuxinmuyeyouxiangongsi

Address: Shuangchenglu 803nong11hao1602A-1609shi, baoshanqu, shanghai 200000 CN.

Imported to AUS: SIHAO PTY LTD. 1 ROKEVA STREETEASTWOOD NSW 2122 Australia

Imported to USA: Sanven Technology Ltd. Suite 250, 9166 Anaheim Place, Rancho Cucamonga, CA 91730

EC	REP
-----------	------------

E-CrossStu GmbH
Mainzer Landstr.69, 60329 Frankfurt am Main.

UK	REP
-----------	------------

YH CONSULTING LIMITED.
C/O YH Consulting Limited Office 147, Centurion House,
London Road. Staines-upon-Thames. Surrey. TW18 4AX

VEVOR®

TOUGH TOOLS, HALF PRICE

Technical Support and E-Warranty Certificate

www.vevor.com/support

VEVOR[®]

TOUGH TOOLS, HALF PRICE

Assistance technique et certificat de garantie

électronique www.vevor.com/support

MANUEL D'UTILISATION DU CHARIOT À CHAISES

Modèle : VV49

Nous continuons à nous engager à vous fournir des outils à des prix compétitifs.

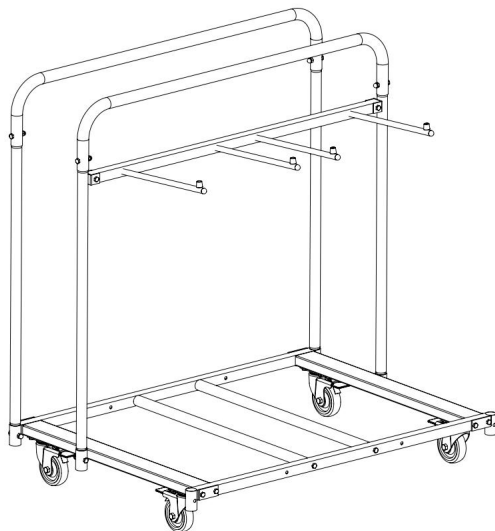
« Économisez la moitié », « Moitié prix » ou toute autre expression similaire utilisée par nous ne représente qu'une estimation des économies que vous pourriez réaliser en achetant certains outils chez nous par rapport aux grandes marques et ne couvre pas nécessairement toutes les catégories d'outils que nous proposons. Nous vous rappelons de bien vouloir vérifier soigneusement lorsque vous passez une commande chez nous si vous économisez réellement la moitié par rapport aux grandes marques.

VEVOR®

TOUGH TOOLS, HALF PRICE

CHAISES CHARIOT

Merci d'avoir acheté l'un de nos produits. Veuillez lire attentivement les instructions de montage avant l'installation.



Modèle : VV49 (Photo pour référence)

BESOIN D'AIDE? CONTACTEZ-NOUS!

Vous avez des questions sur nos produits ? Vous avez besoin d'une assistance technique ? N'hésitez pas à nous contacter :

Assistance technique et certificat de garantie
électronique www.vevor.com/support

Il s'agit de la notice d'utilisation d'origine. Veuillez lire attentivement toutes les instructions du manuel avant de l'utiliser. VEVOR se réserve le droit d'interpréter clairement notre manuel d'utilisation. L'apparence du produit dépend du produit que vous avez reçu. Veuillez nous excuser, nous ne vous informerons plus en cas de mise à jour technologique ou logicielle de notre produit.

PARAMÈTRES DU PRODUIT

Modèle	Produit Taille/cm	Nombre maximal de transportant	accessoire
VV49 115x	78 x 120,5	Table 5 pièces + chaises 14 pièces (Max : 181 kg)	Clé à fourche simple x 1 pièce Clé à douille hexagonale x1 Clé hexagonale x 1 pièce Sangle x 2

AVERTISSEMENT:

Veuillez lire attentivement ce manuel avant d'utiliser le produit. Le non-respect de ces instructions peut entraîner des blessures graves.

PRÉCAUTIONS DE MONTAGE

1. L'assemblage doit être effectué conformément aux instructions. Un assemblage incorrect peut être dangereux.
2. Portez des lunettes de sécurité et des gants de travail résistants pendant l'assemblage.
3. Ne vous assemblez pas lorsque vous êtes fatigué ou sous l'influence de l'alcool, de drogues ou de médicaments.
4. La capacité de poids et les autres capacités du produit s'appliquent uniquement à un produit entièrement et correctement assemblé.
5. Gardez la zone de montage propre et bien éclairée.
6. Gardez les spectateurs hors de la zone pendant le montage.
7. Le poids de la plaque est lourd ; faites attention à l'installation pour éviter de la blesser et, si nécessaire, trouvez quelqu'un pour vous aider à l'installation.

PRÉCAUTIONS D'EMPLOI



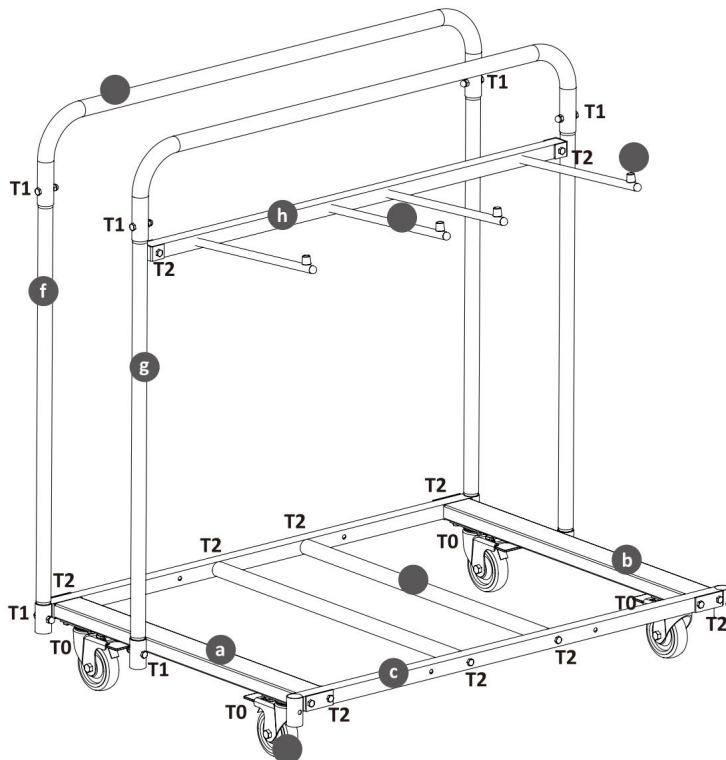
AVERTISSEMENT : POUR ÉVITER LES BLESSURES GRAVES ET LA MORT DUE À

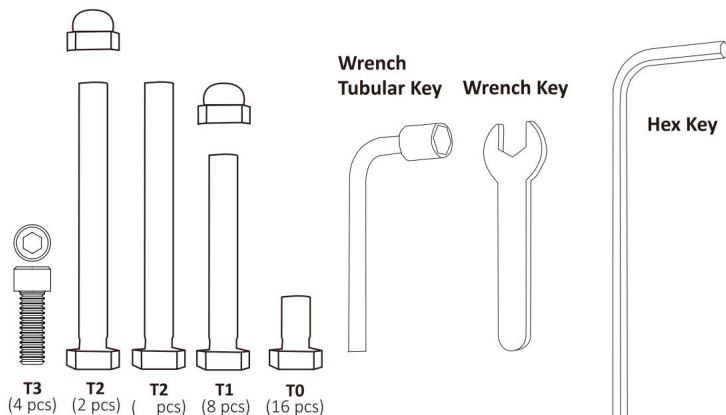
POURBOIRE :

1. Ce produit n'est pas un jouet. Ne laissez pas les enfants jouer avec ou s'en approcher.
2. Utiliser uniquement comme prévu. Ne pas s'asseoir ni se tenir debout sur le produit.
3. Inspectez l'appareil avant chaque utilisation. Ne l'utilisez pas si des pièces sont desserrées ou endommagées.
4. Utiliser uniquement sur des surfaces planes, nivelées et dures.
5. Ne dépassez pas la capacité de charge indiquée. Serrez fermement tous les boutons avant d'appliquer la charge. Attention aux charges dynamiques ! Un mouvement brusque de la charge peut créer temporairement une surcharge et entraîner une défaillance du produit.
6. Lorsque la charge lourde se déplace pendant une longue période, il est nécessaire de vérifier si la vis est desserrée pour éviter que le corps ne tremble lors du déplacement.

CONSERVEZ CES INSTRUCTIONS

Dessin éclaté



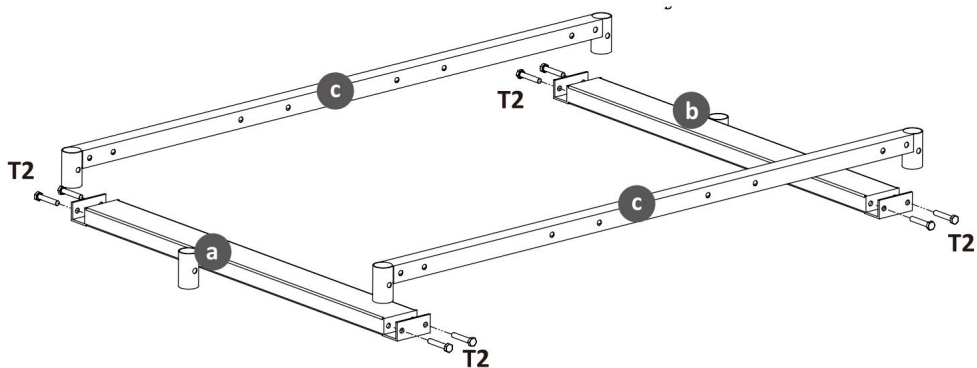


LISTE DES PIÈCES

NON.	Description	Quantité
un	Cadre de roulette gauche	1
b	Cadre de roulette droit	1
c	Cadre inférieur	2
d	Tube inférieur	2
et	Rail supérieur	2
f	Montant vertical arrière	2
	Poteau vertical central	2
	Barre de suspension pour chaise	1
	Cintre de chaise	4
ghjk	Bouton	4
Dans	Roulette verrouillable	4
T0	Vis hexagonale (M8*16)	16
T1	Vis hexagonale (M8*35) avec écrou	8
T2	Vis hexagonale (M8*45)	12
	Vis hexagonale (M8*45) avec écrou	2
T3	Vis à tête creuse (M8*16)	4
Outils	Clé à molette 18 mm	1
	Clé à tube	1
	Clé hexagonale	1

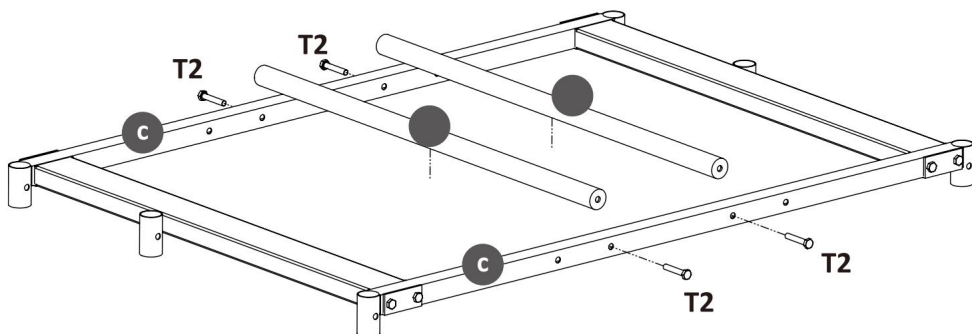
ÉTAPES D'ASSEMBLAGE

ÉTAPE 1 :



Remarque : le cadre inférieur (c) doit avoir le tube rond aux deux extrémités avec la face plate vers le haut.

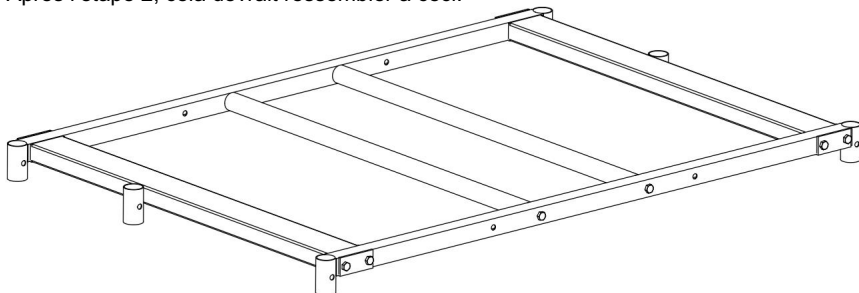
ÉTAPE 2 :



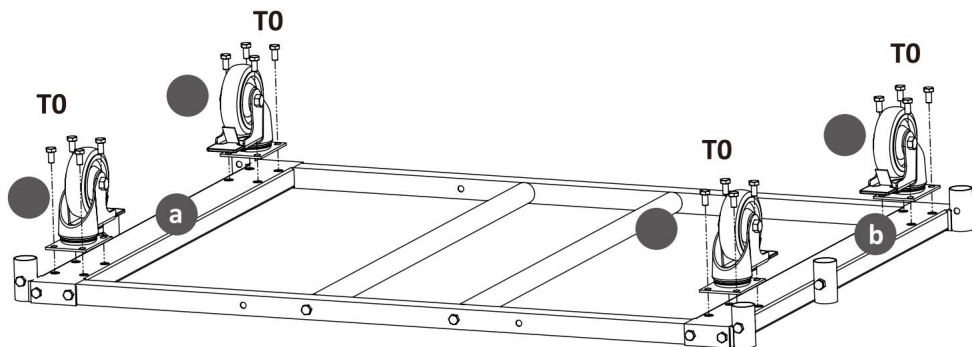
Remarque : Il existe quatre emplacements pour le tube inférieur (d). Choisissez l'emplacement approprié en fonction de la taille de la table.

ÉTAPE 3 :

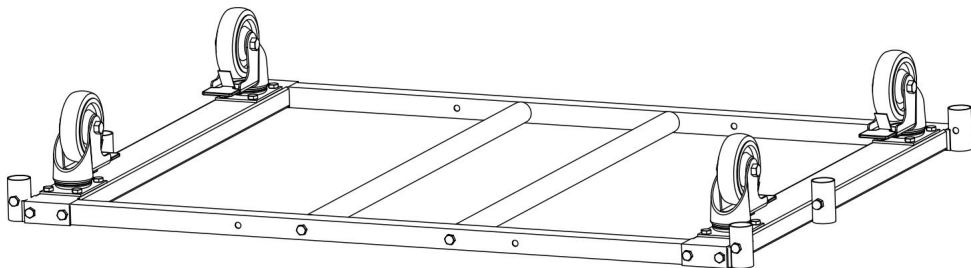
Après l'étape 2, cela devrait ressembler à ceci.



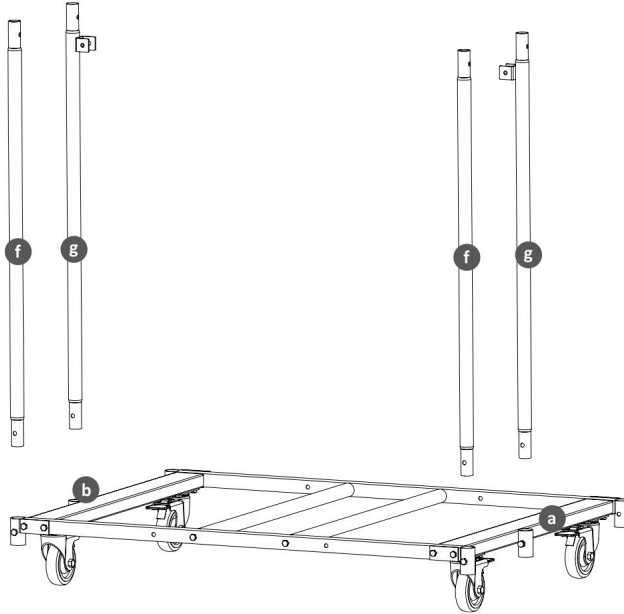
Retournez maintenant cet assemblage, puis installez la roulette de verrouillage (w) sur le cadre de roulette gauche (a) et le cadre de roulette droit (b) avec la vis hexagonale (T0).



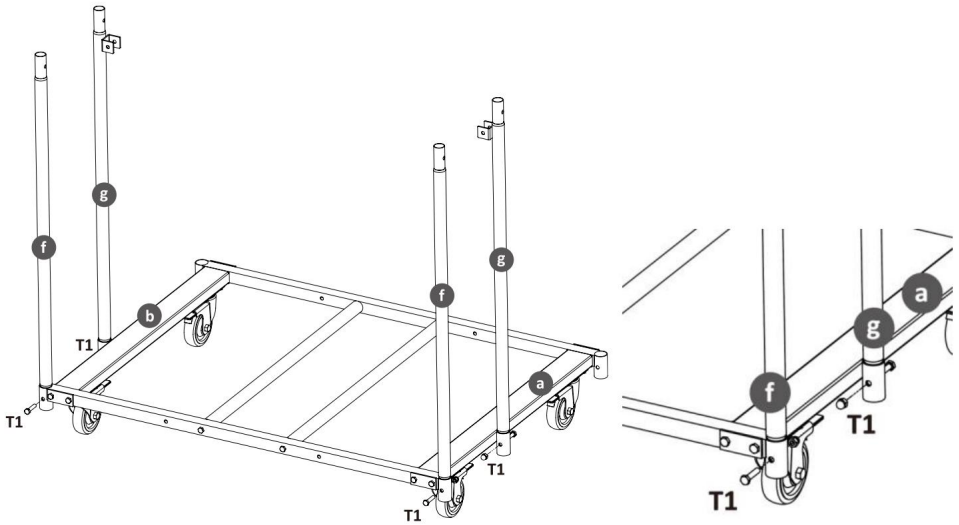
Retournez cet assemblage une fois les roulettes installées.



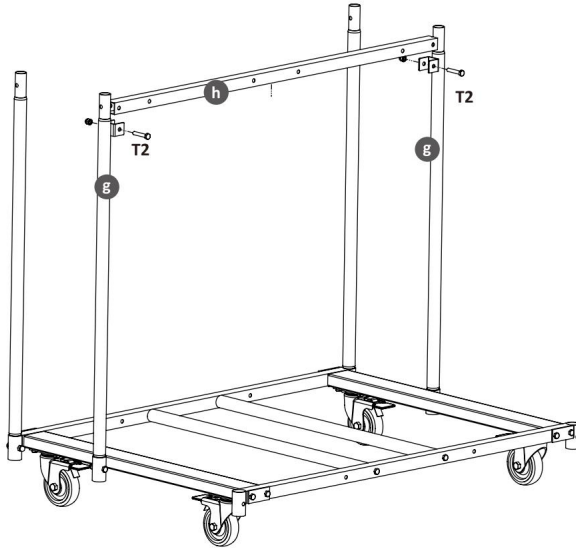
ÉTAPE 4 :



Remarque : distinguer le montant vertical arrière (f) et le montant vertical central (g).



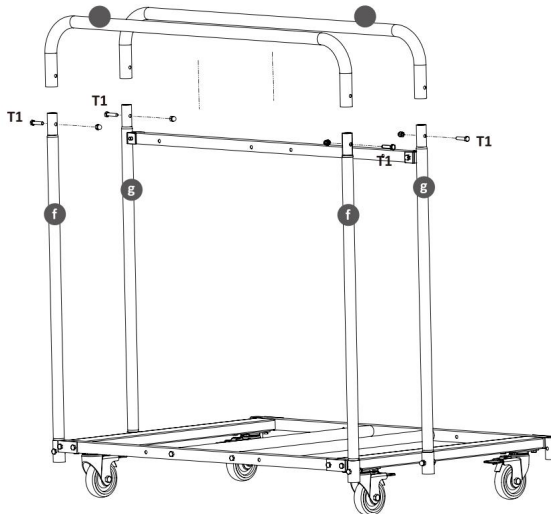
ÉTAPE 5 :



Installez la barre de suspension de chaise (g) sur le poteau vertical central (g) avec une vis (T2) et un écrou de chaque côté.

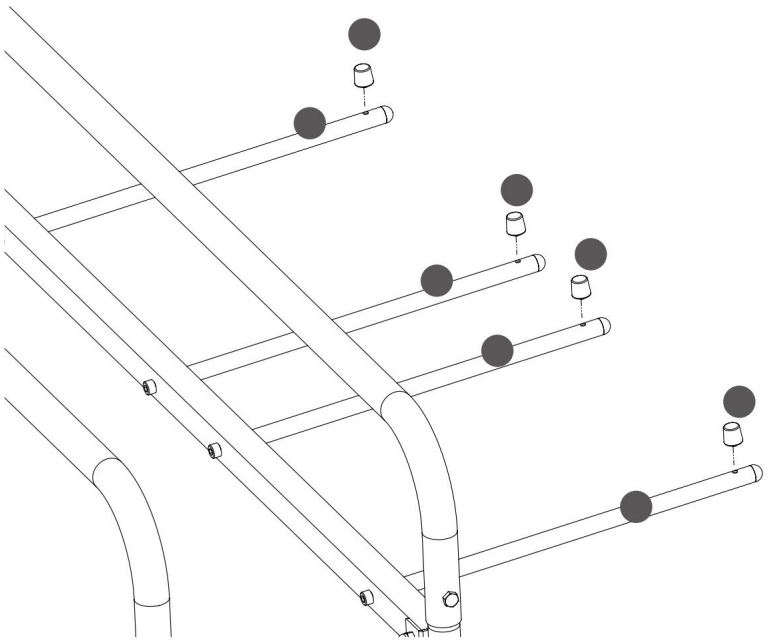
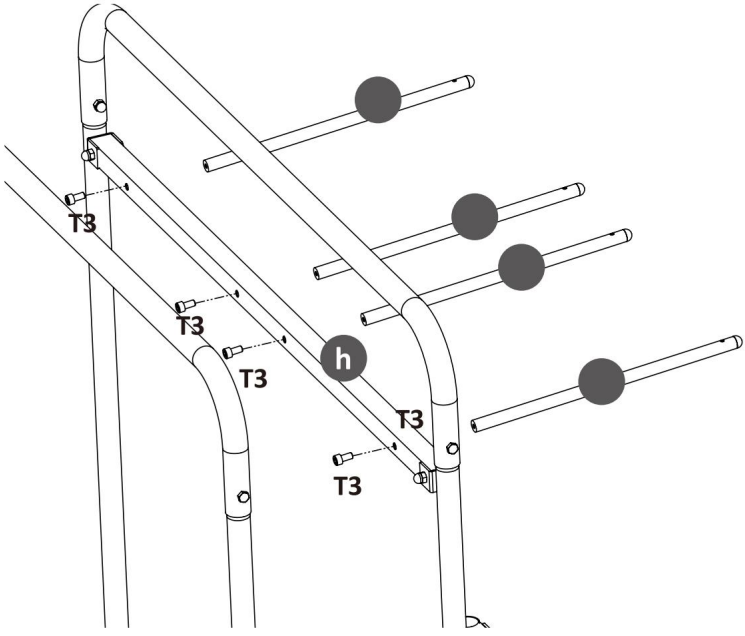
Remarque : installez d'abord la barre de suspension de chaise (g) avant de passer à l'étape suivante.

ÉTAPE 6 :



Installez les rails supérieurs (e) sur le poteau vertical (g et f) avec la vis (T1) et l'écrou.

ÉTAPE 7 :



ÉTAPE 8 :

Retirez la barre de suspension de la chaise (h) et installez le poteau vertical central (g) sur le tube du cadre inférieur extérieur ; le chariot peut être utilisé pour déplacer les tables et boîtes



Nettoyage

-Pour le nettoyage, essuyez la surface avec un chiffon humide (pas mouillé) ou essuyez avec un chiffon en coton propre et non pelucheux.

Fabricant : Shanghaimuxinmuyeyouxiangongsi

Adresse : Shuangchenglu 803nong11hao1602A-1609shi, Baoshanqu, Shanghai
200000 CN.

Importé en Australie : SIHAO PTY LTD. 1 ROKEVA STREET, ASTWOOD NSW
2122 Australie

Importé aux États-Unis : Sanven Technology Ltd. Suite 250, 9166 Anaheim Place, Rancho
Cucamonga, CA 91730



E-CrossStu GmbH

Mainzer Landstr.69, 60329 Francfort-sur-le-Main.



YH CONSULTING LIMITÉE.

A/S YH Consulting Limited Bureau 147, Centurion House,
London Road, Staines-upon-Thames, Surrey, TW18 4AX

VEVOR®

TOUGH TOOLS, HALF PRICE

Assistance technique et certificat de garantie électronique

www.vevor.com/support

VEVOR[®]

TOUGH TOOLS, HALF PRICE

Technischer Support und E-Garantie-Zertifikat
www.vevor.com/support

STÜHLE WAGEN BENUTZERHANDBUCH

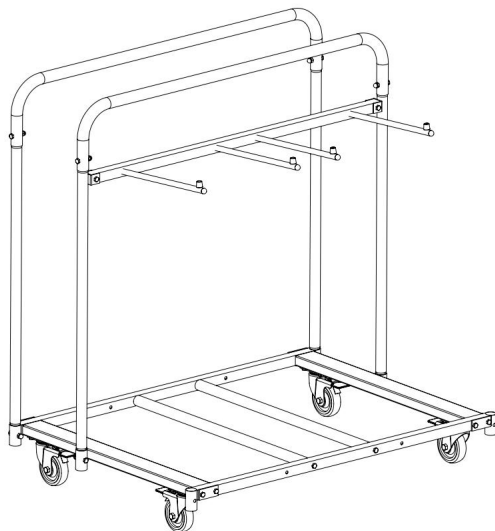
Modell: VV49

Wir sind weiterhin bestrebt, Ihnen Werkzeuge zu wettbewerbsfähigen Preisen anzubieten. „Sparen Sie die Hälfte“, „Halber Preis“ oder ähnliche Ausdrücke stellen lediglich eine Schätzung der Ersparnis dar, die Sie beim Kauf bestimmter Werkzeuge bei uns im Vergleich zu den großen Top-Marken erzielen können, und decken nicht unbedingt alle von uns angebotenen Werkzeugkategorien ab. Bitte prüfen Sie bei Ihrer Bestellung sorgfältig, ob Sie im Vergleich zu den großen Top-Marken tatsächlich die Hälfte sparen.

VEVOR[®]
TOUGH TOOLS, HALF PRICE

STÜHLE WAGEN

Vielen Dank für den Kauf eines unserer Produkte. Bitte lesen Sie die Montageanleitung vor der Installation sorgfältig durch.



Modell: VV49 (Foto als Referenz)

Brauchen Sie Hilfe? Kontaktieren Sie uns!

Haben Sie Fragen zu unseren Produkten? Benötigen Sie technische Unterstützung? Kontaktieren Sie uns gerne:

Technischer Support und E-Garantie-Zertifikat
www.vevor.com/support

Dies ist die Originalanleitung. Bitte lesen Sie alle Anweisungen sorgfältig durch, bevor Sie das Gerät in Betrieb nehmen. VEVOR behält sich eine klare Auslegung unserer Bedienungsanleitung vor. Das Erscheinungsbild des Produkts richtet sich nach dem Produkt, das Sie erhalten haben. Bitte verzeihen Sie uns, dass wir Sie nicht erneut informieren, wenn es Technologie- oder Software-Updates für unser Produkt gibt.

PRODUKTPARAMETER

Modell	Produkt Größe/cm	Maximale Anzahl von Tragen	Zubehör
VV49 115x	78 x 120,5	5 Stück Tisch + 14 Stück Stühle Max: 181 kg	1 x Gabelschlüssel mit einem Ende Sechskant-Steckschlüssel x1 Sechskantschlüssel x 1 Stück Gurt x 2

WARNUNG:

Bitte lesen Sie dieses Handbuch vor der Verwendung des Produkts sorgfältig durch. Andernfalls kann es zu schweren Verletzungen kommen.

VORSICHTSMASSNAHMEN BEI DER MONTAGE

1. Die Montage muss gemäß dieser Anleitung erfolgen. Eine falsche Montage kann gefährlich sein.
2. Tragen Sie während der Montage eine Schutzbrille und strapazierfähige Arbeitshandschuhe.
3. Montieren Sie das Gerät nicht, wenn Sie müde sind oder unter dem Einfluss von Alkohol, Drogen oder Medikamenten stehen.
4. Gewichtskapazität und andere Produkteigenschaften gelten nur für ein vollständig und korrekt montiertes Produkt.
5. Halten Sie den Versammlungsbereich sauber und gut beleuchtet.
6. Halten Sie während der Montage unbeteiligte Personen vom Bereich fern.
7. Die Platte ist schwer. Achten Sie bei der Installation darauf, sie nicht zu beschädigen, und holen Sie sich gegebenenfalls Hilfe von jemandem bei der Installation.

VORSICHTSMASSNAHMEN BEI DER VERWENDUNG



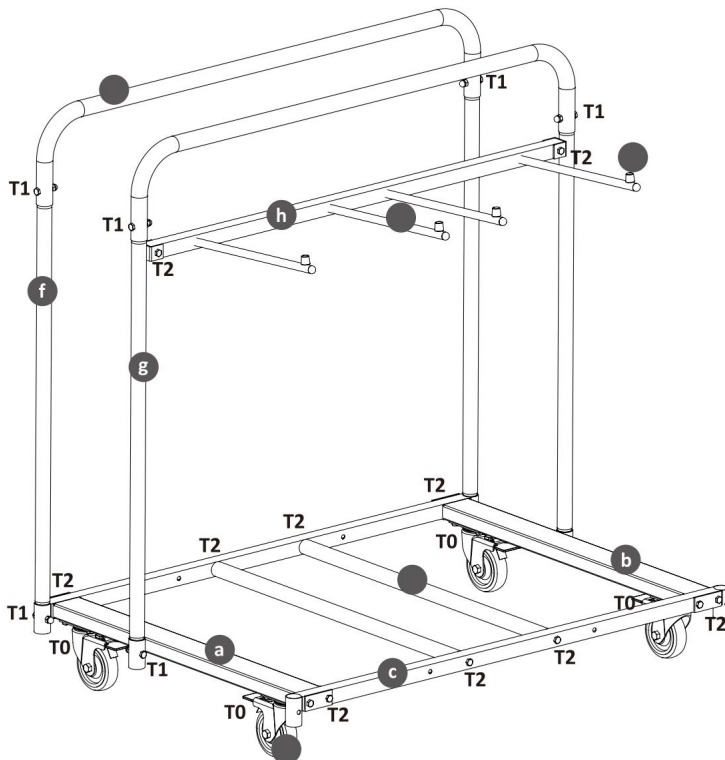
WARNUNG: UM SCHWERE VERLETZUNGEN UND TOD DURCH

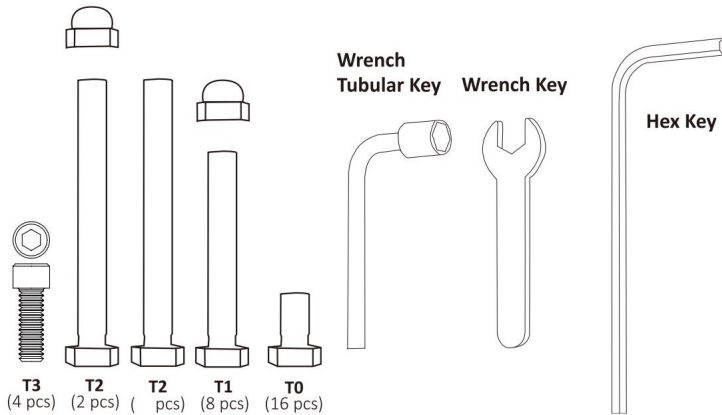
KIPPEN:

1. Dieses Produkt ist kein Spielzeug. Erlauben Sie Kindern nicht, mit diesem Artikel zu spielen oder sich ihm zu nähern.
2. Nur bestimmungsgemäß verwenden. Nicht auf dem Produkt sitzen oder stehen.
3. Vor jedem Gebrauch überprüfen. Nicht verwenden, wenn Teile lose oder beschädigt sind.
4. Nur auf flachen, ebenen und harten Oberflächen verwenden.
5. Die angegebene Tragkraft darf nicht überschritten werden. Ziehen Sie alle Knöpfe fest an, bevor Sie die Last aufbringen. Beachten Sie die dynamische Belastung! Die plötzliche Lastbewegung kann kurzzeitig zu einer Überlastung und damit zu einem Produktausfall führen.
6. Wenn die schwere Last über einen längeren Zeitraum bewegt wird, muss überprüft werden, ob die Schraube locker ist, um ein Wackeln des Körpers während der Bewegung zu vermeiden.

BEWAHREN SIE DIESE ANWEISUNGEN AUF

Explosionszeichnung



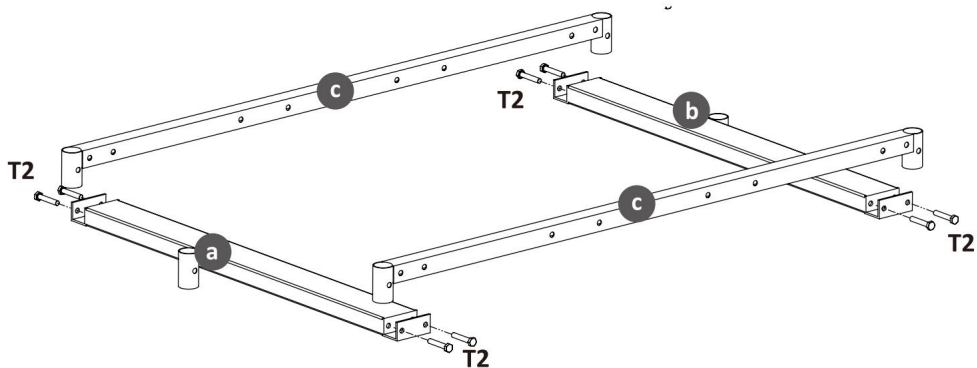


TEILELISTE

NEIN.	Beschreibung	Menge
A	Lenkrahmen Links	1
B	Lenkrahmen Rechts	1
C	Unterer Rahmen	2
D	Unteres Rohr	2
Und	Obere Schiene	2
F	Hinterer aufrechter Pfosten	2
	Aufrechter Mittelpfosten	2
	Stuhlaufhänger	1
	Stuhlaufhänger	4
ghjk	Knopf	4
In	Feststellbare Lenkrolle	4
T0	Sechskantschraube (M8*16)	16
T1	Sechskantschraube (M8*35) mit Mutter	8
T2	Sechskantschraube (M8*45)	12
	Sechskantschraube (M8*45) mit Mutter	2
T3	Innensechskantschraube (M8*16)	4
Werkzeuge	Schraubenschlüssel 18mm	1
	Schraubenschlüssel Rohrschlüssel	1
	Inbusschlüssel	1

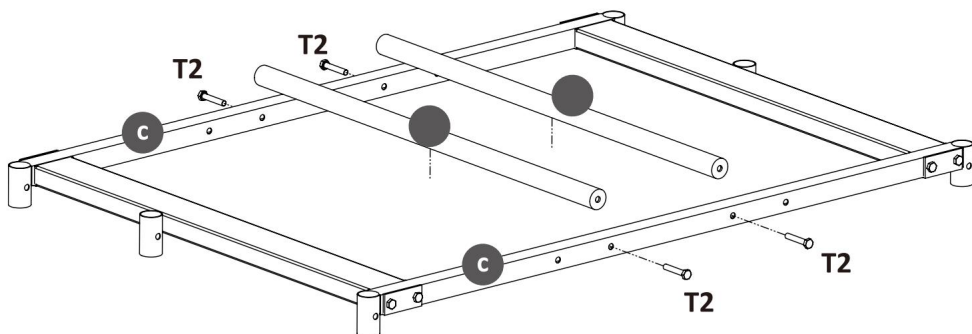
MONTAGEANLEITUNG

SCHRITT 1:



Hinweis: Der untere Rahmen (c) sollte an beiden Enden ein Rundrohr mit der flachen Seite nach oben haben.

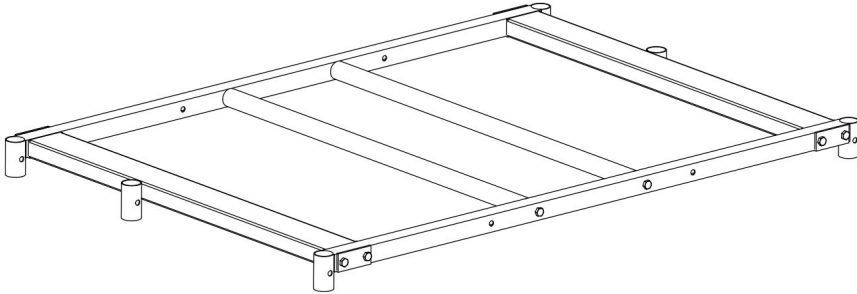
SCHRITT 2:



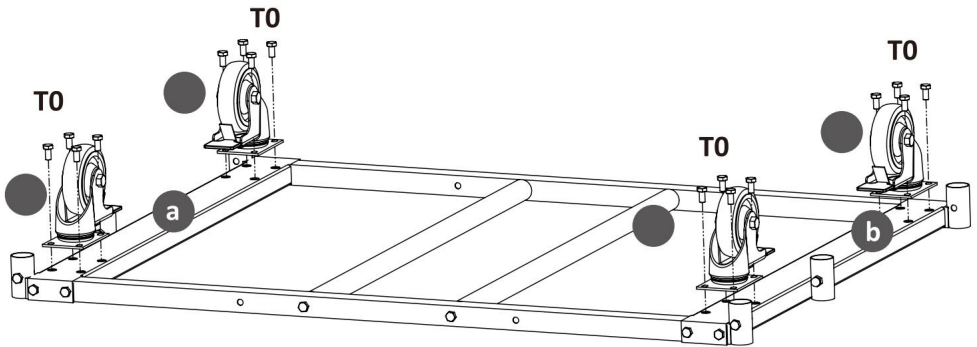
Hinweis: Es gibt vier Positionen für das untere Rohr (d). Wählen Sie die richtige Position entsprechend der Tischgröße.

SCHRITT 3:

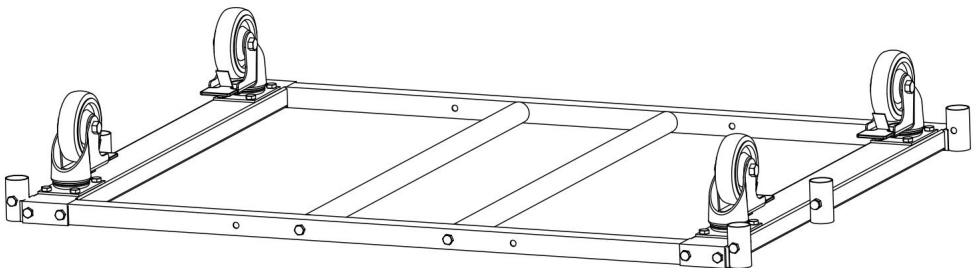
Nach Schritt 2 sollte es so aussehen.



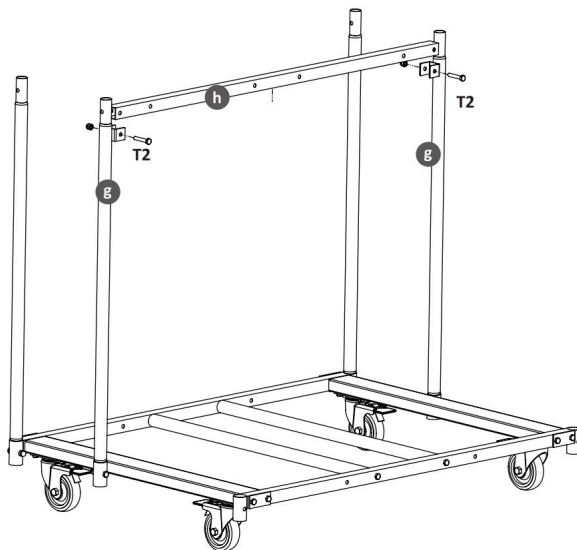
Drehen Sie diese Baugruppe nun um und montieren Sie dann die Feststellrolle (w) mit der Sechskantschraube (T0) am Rollenrahmen links (a) und am Rollenrahmen rechts (b).



Drehen Sie diese Baugruppe nach der Montage der Rollen um.



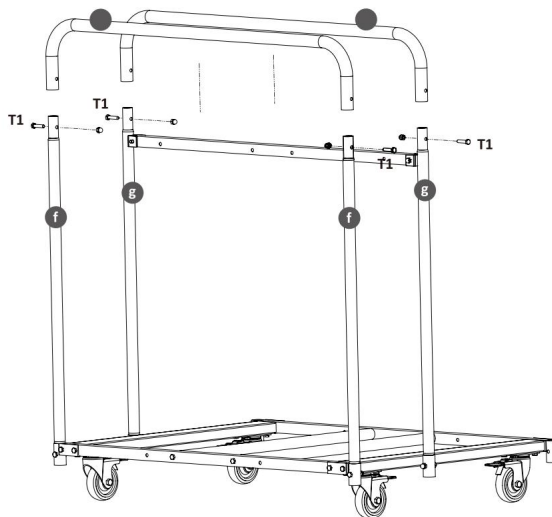
SCHRITT 5:



Befestigen Sie die Stuhlaufhängungsstange (g) mit einer Schraube (T2) und einer Mutter auf jeder Seite an der mittleren aufrechten Stange (g).

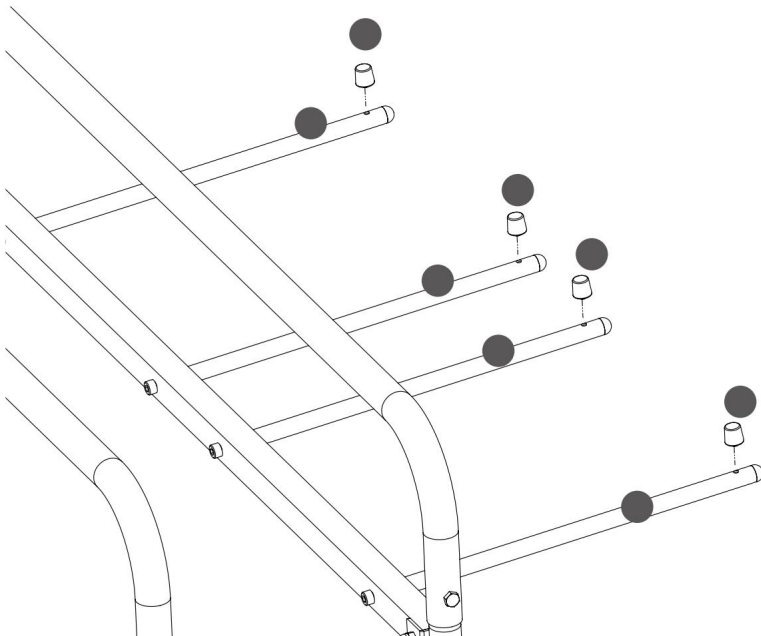
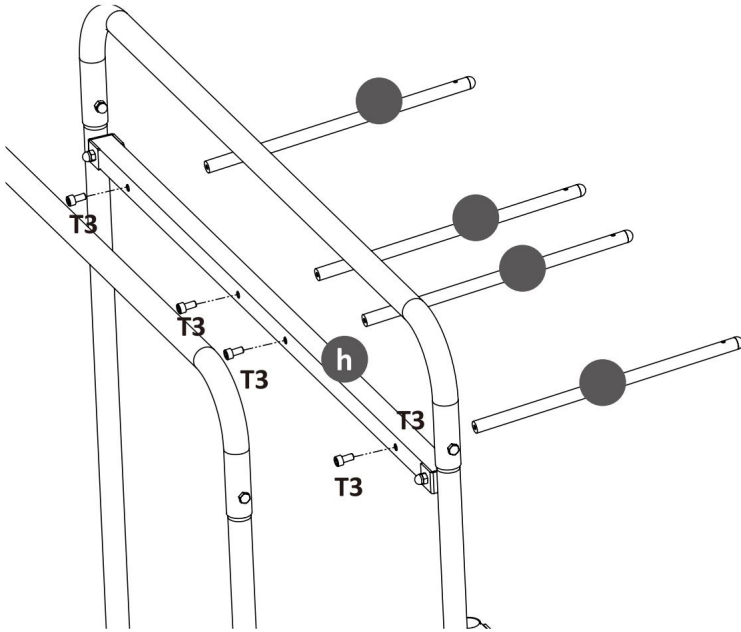
Hinweis: Installieren Sie zuerst die Stuhlaufhängungsstange (g), bevor Sie mit dem nächsten Schritt fortfahren.

SCHRITT 6:



Montieren Sie die oberen Schienen (e) mit Schraube (T1) und Mutter an der aufrechten Stange (g&f).

SCHRITT 7:



SCHRITT 8:

Entfernen Sie die Stuhlaufhängerstange (h) und montieren Sie den mittleren aufrechten Pfosten (g) am äußeren unteren Rahmenrohr. Der Wagen kann zum Bewegen von Tischen verwendet werden & Boxen



Reinigung

-Zum Reinigen die Oberfläche mit einem feuchten (nicht nassen) Tuch abwischen oder mit einem sauberen, fusselfreien Baumwolltuch trocken wischen.

Hersteller: Shanghaimuxinmuyeyouxiangongsi

Adresse: Shuangchenglu 803nong11hao1602A-1609shi, Baoshanqu,
Shanghai 200000 CN.

Importiert nach AUS: SIHAO PTY LTD. 1 ROKEVA STREETEASTWOOD NSW
2122 Australien

Importiert in die USA: Sanven Technology Ltd. Suite 250, 9166 Anaheim Place,
Rancho Cucamonga, CA 91730



E-CrossStu GmbH
Mainzer Landstr.69, 60329 Frankfurt am Main.



YH CONSULTING LIMITED.
C/O YH Consulting Limited, Büro 147, Centurion House,
London Road, Staines-upon-Thames, Surrey, TW18 4AX

VEVOR®

TOUGH TOOLS, HALF PRICE

Technischer Support und E-Garantie-Zertifikat

www.vevor.com/support

VEVOR[®]

TOUGH TOOLS, HALF PRICE

Supporto tecnico e certificato di garanzia

elettronica www.vevor.com/support

MANUALE D'USO DEL CARRELLO DELLE SEDIE

Modello: VV49

Continuiamo a impegnarci per fornirvi strumenti a prezzi competitivi.

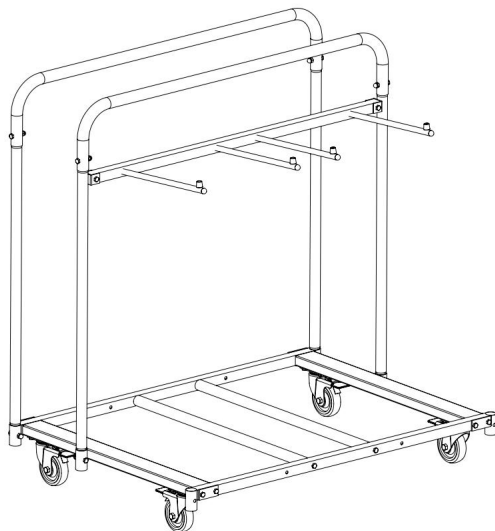
"Risparmia la metà", "Metà prezzo" o qualsiasi altra espressione simile da noi utilizzata rappresenta solo una stima del risparmio che potresti ottenere acquistando determinati utensili con noi rispetto ai principali marchi principali e non significa necessariamente coprire tutte le categorie di utensili da noi offerti. Ti ricordiamo gentilmente di verificare attentamente quando effettui un ordine con noi se stai effettivamente risparmiando la metà rispetto ai principali marchi principali.

VEVOR®

TOUGH TOOLS, HALF PRICE

CARRELLO SEDIE

Grazie per aver acquistato uno dei nostri prodotti. Si prega di leggere attentamente le istruzioni di montaggio prima dell'installazione.



Modello: VV49 (Foto di riferimento)

HAI BISOGNO DI AIUTO? CONTATTACI!

Hai domande sui prodotti? Hai bisogno di supporto tecnico? Non esitare a contattarci:

**Supporto tecnico e certificato di garanzia
elettronica www.vevor.com/support**

Questa è l'istruzione originale, si prega di leggere attentamente tutte le istruzioni del manuale prima di utilizzare. VEVOR si riserva una chiara interpretazione del nostro manuale utente. L'aspetto del prodotto sarà soggetto al prodotto ricevuto. Vi preghiamo di perdonarci se non vi informeremo di nuovo se ci sono aggiornamenti tecnologici o software sul nostro prodotto.

PARAMETRI DEL PRODOTTO

Modello	Prodotto Dimensioni/cm	Numero massimo di portando	accessorio
Dimensioni	115x78x120,5	5 pezzi tavolo + 14 pezzi sedie (Massimo: 181 kg)	Chiave inglese a forchetta singola x 1 pz. Chiave a bussola esagonale x1 Chiave esagonale x 1 pz. Cinghia x 2

AVVERTIMENTO:

Si prega di leggere attentamente questo manuale prima di utilizzare il prodotto. La mancata osservanza di questa precauzione potrebbe causare gravi lesioni.

PRECAUZIONI DI MONTAGGIO

1. Il montaggio deve seguire queste istruzioni. Un montaggio non corretto può essere pericoloso.
2. Durante il montaggio, indossare occhiali protettivi e guanti da lavoro resistenti.
3. Non riunirsi quando si è stanchi o sotto l'effetto di alcol, droghe o farmaci.
4. La capacità di peso e le altre caratteristiche del prodotto si applicano solo a un prodotto completamente e correttamente assemblato.
5. Mantenere l'area di assemblaggio pulita e ben illuminata.
6. Tenere gli astanti fuori dall'area durante l'assemblea.
7. Il peso della piastra è elevato; prestare attenzione all'installazione per evitare di danneggiarla e, se necessario, farsi aiutare da qualcuno.

PRECAUZIONI D'USO



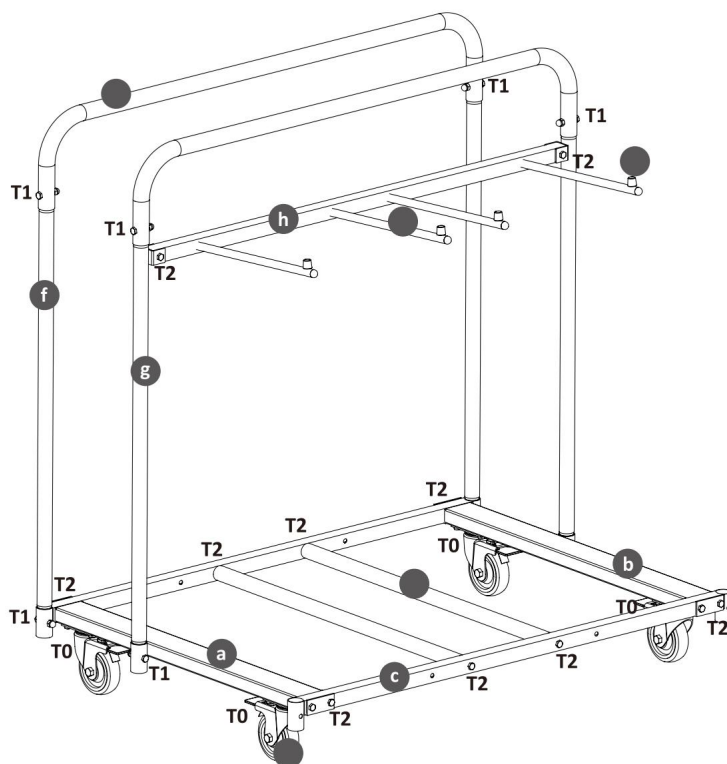
ATTENZIONE: PER PREVENIRE LESIONI GRAVI E MORTE DA

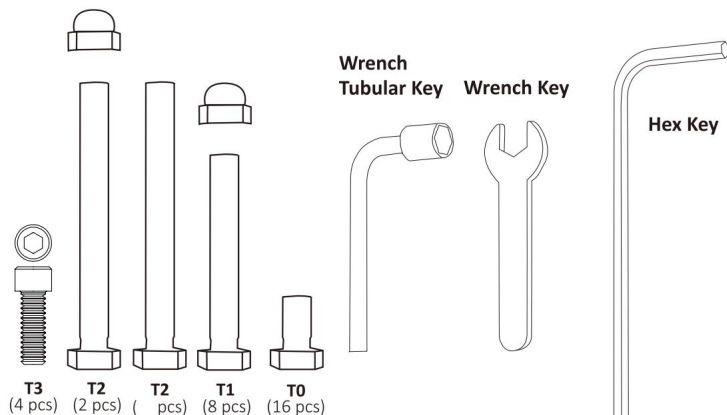
MANCIA:

1. Questo prodotto non è un giocattolo. Non permettere ai bambini di giocare con questo articolo o di avvicinarsi ad esso.
2. Utilizzare solo come previsto. Non sedersi o stare in piedi sul prodotto.
3. Ispezionare prima di ogni utilizzo. Non utilizzarlo se le parti sono allentate o danneggiate.
4. Utilizzare solo su superfici piane, livellate e dure.
5. Non superare la capacità di peso indicata. Serrare saldamente tutte le manopole prima di applicare il carico. Fare attenzione al carico dinamico! Il movimento improvviso del carico può creare brevemente un carico eccessivo, causando il guasto del prodotto.
6. Quando il carico pesante viene spostato per un lungo periodo, è necessario controllare che le vite sia allentata per evitare che il corpo tremi durante lo spostamento.

SALVA QUESTE ISTRUZIONI

Disegno esploso



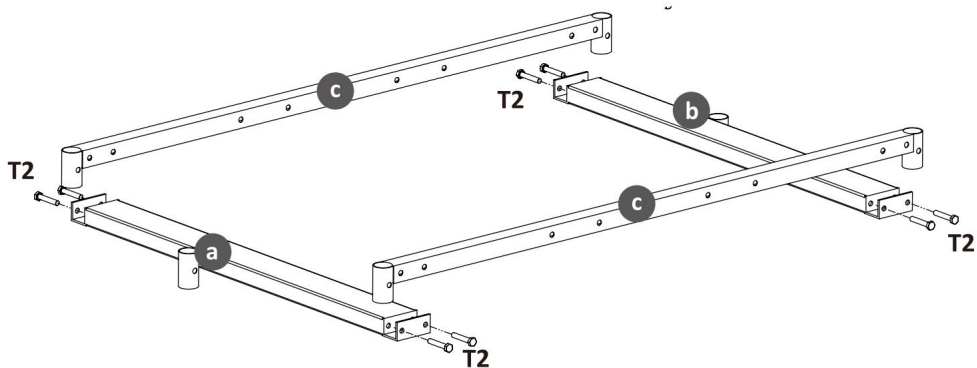


ELENCO DELLE PARTI

NO.	Descrizione	Quantità
UN	Telaio caster sinistro	1
B	Telaio girevole destro	1
C	Telaio inferiore	2
D	Tubo inferiore	2
E	Binario superiore	2
F	Montante posteriore verticale	2
	Montante centrale verticale	2
	Barra appendiabiti per sedia	1
	Appendiabiti per sedia	4
ghjk	Manopola	4
In	Ruota girevole bloccabile	4
A0	Vite esagonale (M8*16)	16
Tipo 1	Vite esagonale (M8*35) con dado	8
Tipo 2	Vite esagonale (M8*45)	12
	Vite esagonale (M8*45) con dado	2
Tipo 3	Vite a testa cilindrica (M8*16)	4
Utensili	Chiave inglese 18mm	1
	Chiave a tubo	1
	Chiave esagonale	1

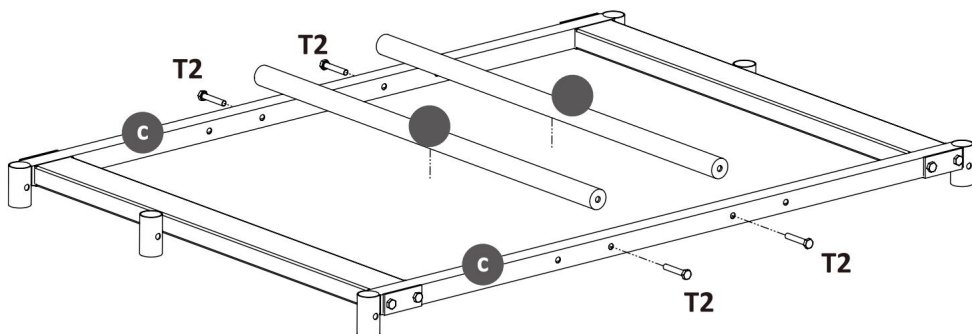
FASI DI MONTAGGIO

PASSO 1:



Nota: il telaio inferiore (c) deve avere il tubo rotondo su entrambe le estremità con la superficie piatta rivolta verso l'alto.

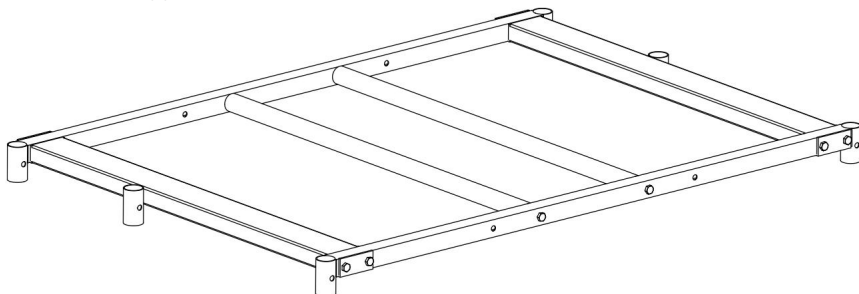
PASSO 2:



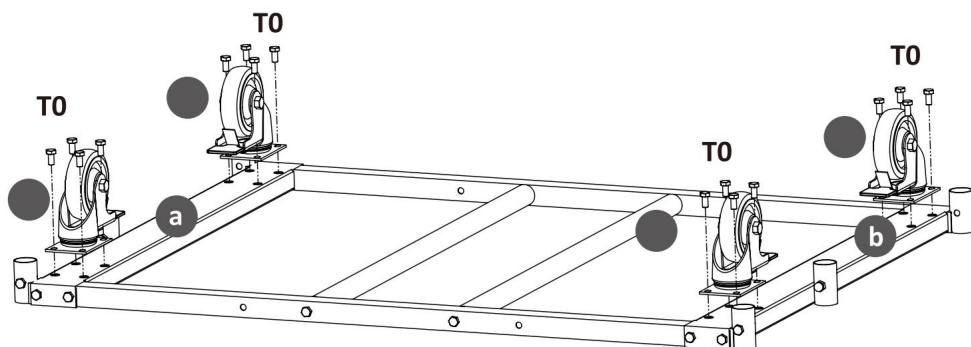
Nota: ci sono quattro posizioni per il tubo inferiore (d). Scegliere la posizione corretta in base alle dimensioni del tavolo.

PASSO 3:

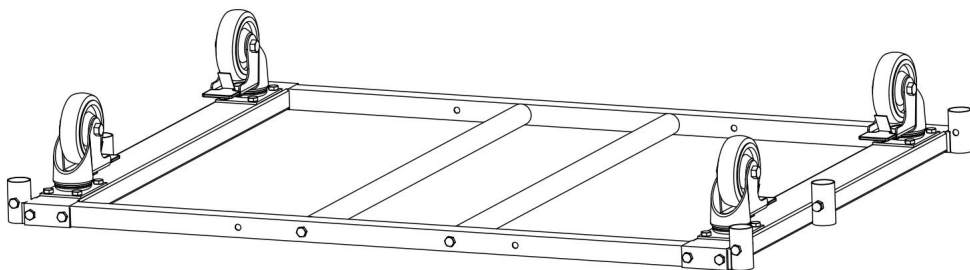
Dopo il passaggio 2, dovrebbe apparire così.



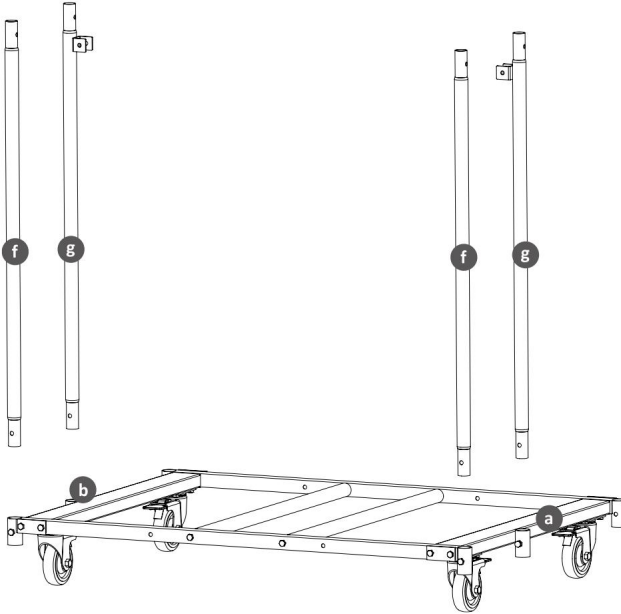
Ora capovolgi questo gruppo, quindi installa la rotella di bloccaggio (w) sul telaio della rotella sinistra (a) e sul telaio della rotella destra (b) con la vite esagonale (T0)



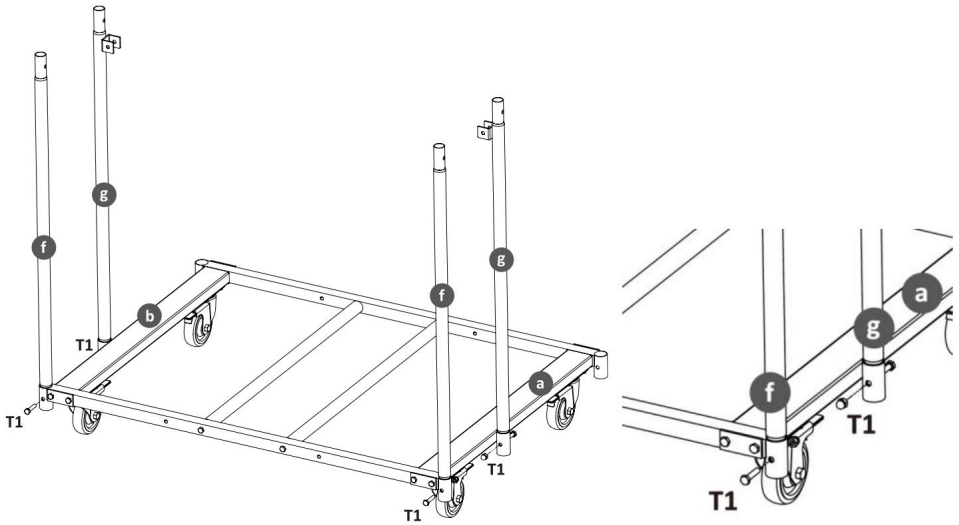
Dopo aver installato le rotelle, capovolgere l'insieme.



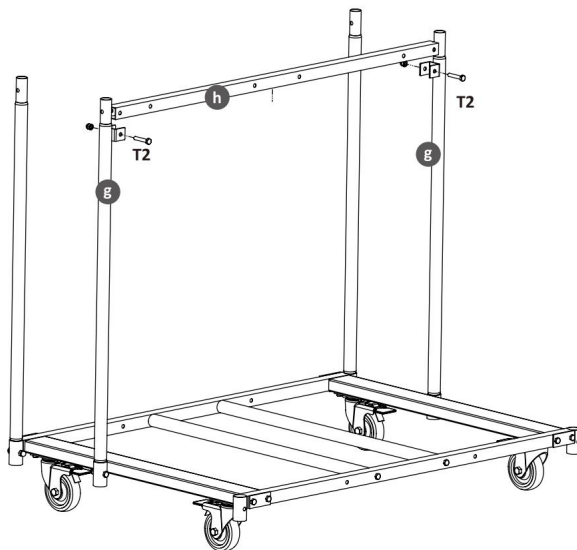
PASSO 4:



Nota: distinguere il montante posteriore (f) dal montante centrale (g).



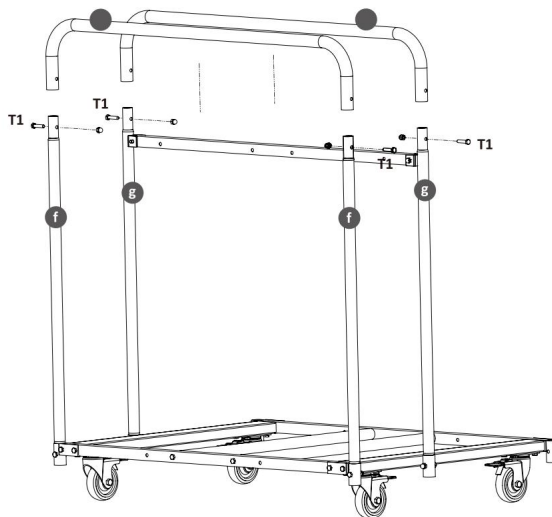
PASSO 5:



Installare la barra di supporto della sedia (g) sul palo verticale centrale (g) con vite (T2) e dado su ciascun lato.

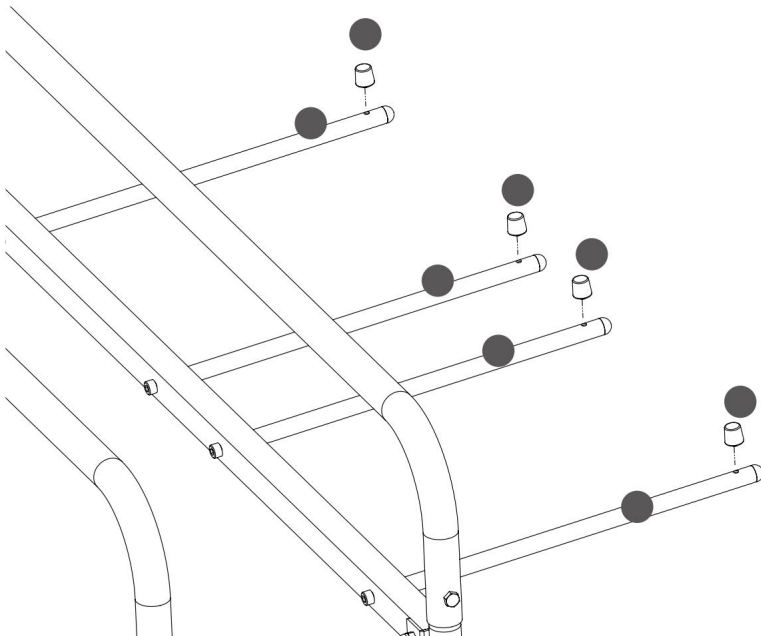
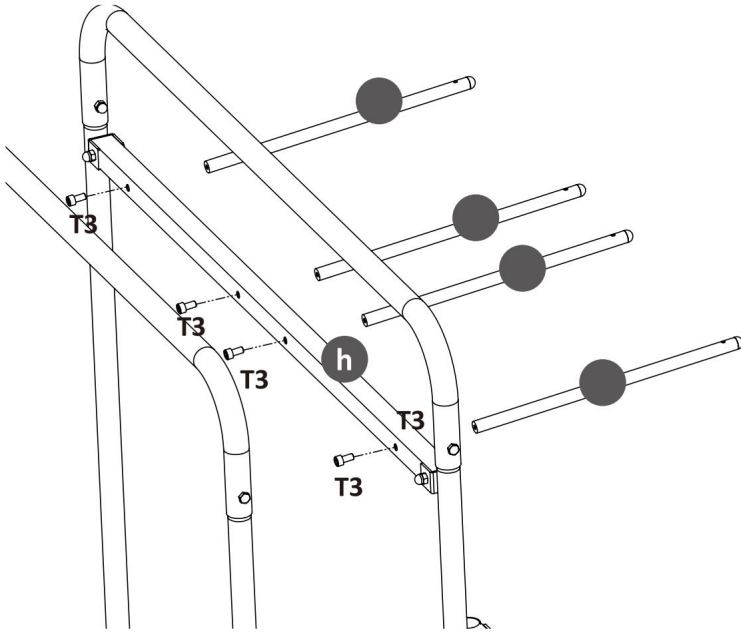
Nota: installare prima la barra di supporto della sedia (g) prima di passare alla fase successiva.

PASSO 6:



Installare le guide superiori (e) sul palo verticale (g&f) con vite (T1) e dado.

PASSO 7:



PASSO 8:

Rimuovere la barra di sospensione della sedia (h) e installare il montante centrale (g) sul tubo del telaio inferiore esterno; il carrello può essere utilizzato per spostare tavoli e scatole



Pulizia

-Per la pulizia, passare la superficie con un panno umido (non bagnato) oppure asciugarla con un panno di cotone pulito e privo di pelucchi.

Produttore: Shanghaimuxinmuyeyouxiangongsi

Indirizzo: Shuangchenglu 803nong11hao1602A-1609shi, Baoshanqu,
Shanghai 200000 CN.

Importato in AUS: SIHAO PTY LTD. 1 ROKEVA STREETEASTWOOD NSW
2122 Australia

Importato negli USA: Sanven Technology Ltd. Suite 250, 9166 Anaheim Place,
Rancho Cucamonga, CA 91730



E-CrossStu GmbH

Mainzer Landstr.69, 60329 Francoforte sul Meno.



CONSULENZA YH LIMITATA.

C/O YH Consulting Limited Ufficio 147, Centurion House,
Via Roma, 101, 00186 Roma, Italia

VEVOR®

TOUGH TOOLS, HALF PRICE

**Supporto tecnico e certificato di garanzia
elettronica www.vevor.com/support**

VEVOR[®]

TOUGH TOOLS, HALF PRICE

Soporte técnico y certificado de garantía

electrónica www.vevor.com/support

MANUAL DE USUARIO DEL CARRITO PARA SILLAS

Modelo: VV49

Seguimos comprometidos a brindarle herramientas a precios competitivos.

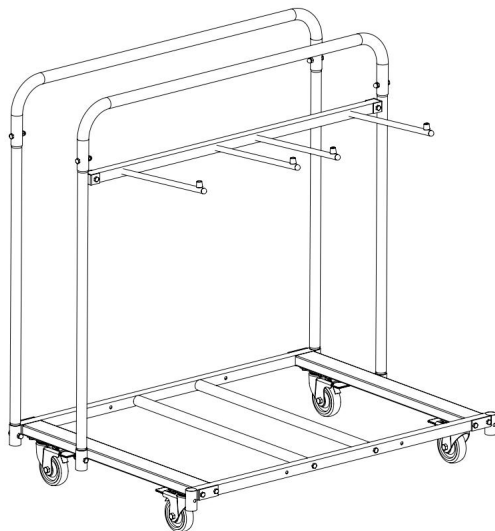
"Ahorra la mitad", "Mitad de precio" o cualquier expresión similar que utilicemos solo representa una estimación del ahorro que podría obtener al comprar ciertas herramientas con nosotros en comparación con las principales marcas y no necesariamente abarca todas las categorías de herramientas que ofrecemos. Le recordamos que, al realizar un pedido, verifique cuidadosamente si realmente está ahorrando la mitad en comparación con las principales marcas.

VEVOR®

TOUGH TOOLS, HALF PRICE

CARRITO DE SILLAS

Gracias por adquirir uno de nuestros productos. Lea atentamente las instrucciones de montaje antes de instalarlo.



Modelo: VV49 (Foto de referencia)

¿NECESITAS AYUDA? ¡CONTÁCTANOS!

¿Tiene preguntas sobre el producto? ¿Necesita asistencia técnica? No dude en ponerse en contacto con nosotros:

Soporte técnico y certificado de garantía
electrónica www.vevor.com/support

Estas son las instrucciones originales, lea atentamente todas las instrucciones del manual antes de utilizar el producto. VEVOR se reserva una interpretación clara de nuestro manual de usuario. La apariencia del producto estará sujeta al producto que recibió. Perdónenos por no informarle nuevamente si hay actualizaciones de tecnología o software en nuestro producto.

PARÁMETROS DEL PRODUCTO

Modelo	Producto Tamaño/cm	Número máximo de que lleva	accesorio
VV49	115 x 78 x 120,5	5 piezas de mesa + 14 piezas de sillas (Máx.: 181 kg)	Llave de boca de un solo extremo x 1 pieza Llave de tubo hexagonal x1 Llave hexagonal x 1 pieza Correa x 2

ADVERTENCIA:

Lea este manual detenidamente antes de utilizar el producto. De lo contrario, podría sufrir lesiones graves.

PRECAUCIONES DE MONTAJE

1. Para el montaje, siga estas instrucciones. Un montaje incorrecto puede suponer un riesgo.
2. Use gafas de seguridad y guantes de trabajo resistentes durante el montaje.
3. No realice el montaje cuando esté cansado o bajo la influencia de alcohol, drogas o medicamentos.
4. La capacidad de peso y otras capacidades del producto solo se aplican a un producto completamente ensamblado y correctamente.
5. Mantenga el área de reunión limpia y bien iluminada.
6. Mantenga a los transeúntes fuera del área durante el montaje.
7. El peso de la placa es elevado; preste atención a la instalación para evitar dañarla y, si es necesario, busque a alguien que le ayude con la instalación.

PRECAUCIONES DE USO



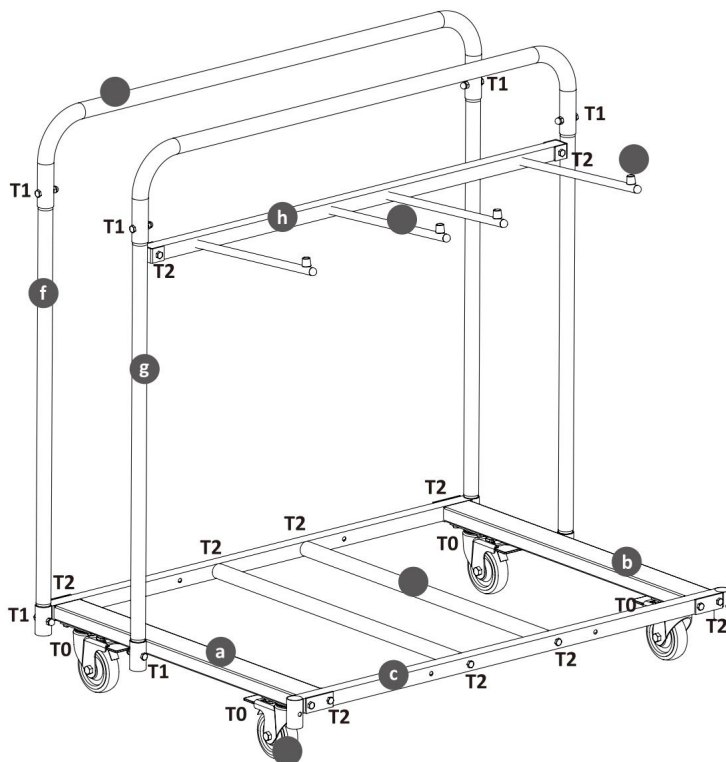
ADVERTENCIA: PARA EVITAR LESIONES GRAVES Y LA MUERTE POR

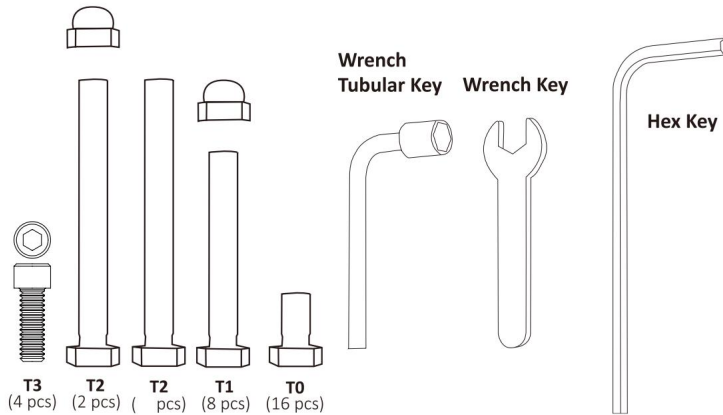
PROPINA:

1. Este producto no es un juguete. No permita que los niños jueguen con este artículo ni se acerquen a él.
2. Úselo solo según lo previsto. No se siente ni se pare sobre el producto.
3. Inspeccione el producto antes de cada uso. No lo utilice si las piezas están sueltas o dañadas.
4. Úselo únicamente en superficies planas, niveladas y duras.
5. No exceda la capacidad de peso indicada. Apriete bien todas las perillas antes de aplicar la carga.
¡Tenga cuidado con la carga dinámica! El movimiento repentino de la carga puede generar brevemente un exceso de carga y causar fallas en el producto.
6. Cuando la carga pesada se mueve durante mucho tiempo, es necesario verificar si el tornillo está flojo para evitar que el cuerpo se mueva durante el movimiento.

GUARDE ESTAS INSTRUCCIONES

Dibujo despiezado



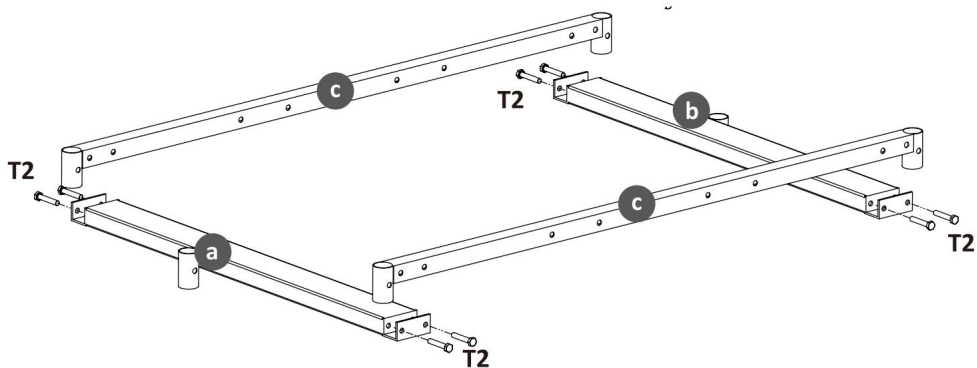


LISTA DE PIEZAS

NO.	Descripción	Cantidad
a	Bastidor de ruedas izquierda	1
b	Bastidor de ruedas derecho	1
do	Marco inferior	2
d	Tubo inferior	2
y	Riel superior	2
F	Poste vertical trasero	2
	Poste vertical central	2
	Barra para colgar sillas	1
	Percha para silla	4
jajaja	Perilla	4
En	Rueda de bloqueo	4
T0	Tornillo hexagonal (M8*16)	16
T1	Tornillo hexagonal (M8*35) con tuerca	8
T2	Tornillo hexagonal (M8*45)	12
	Tornillo hexagonal (M8*45) con tuerca	2
T3	Tornillo de cabeza hueca (M8*16)	4
Herramientas	Llave inglesa de 18 mm	1
	Llave de tubo con forma de llave	1
	Llave hexagonal	1

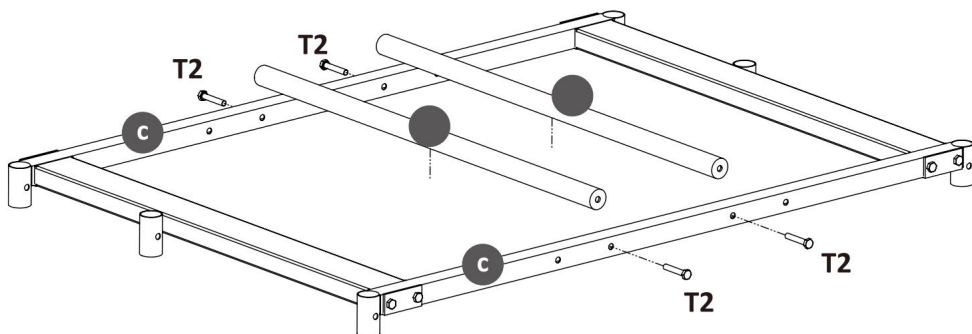
PASOS DE MONTAJE

PASO 1:



Nota: El marco inferior (c) debe tener el tubo redondo en ambos extremos con la cara plana hacia arriba.

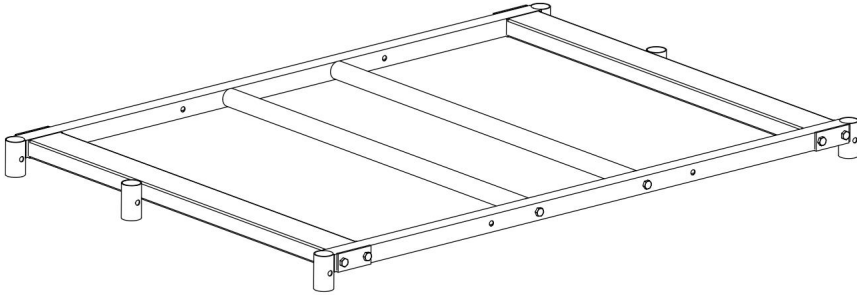
PASO 2:



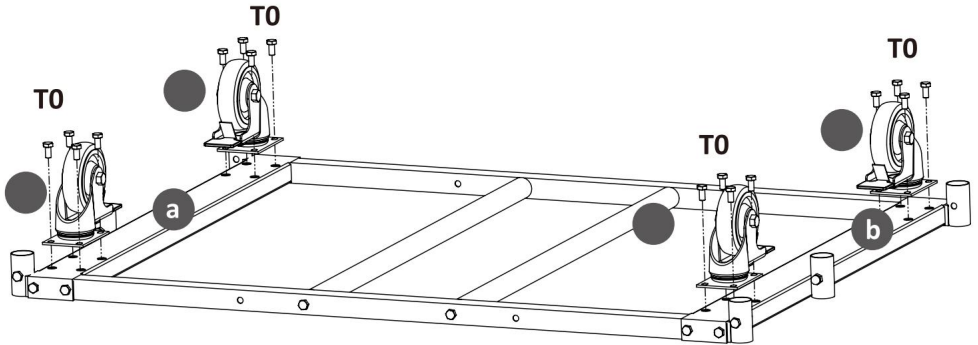
Nota: Hay cuatro posiciones para el tubo inferior (d). Elija la posición correcta según el tamaño de la mesa.

PASO 3:

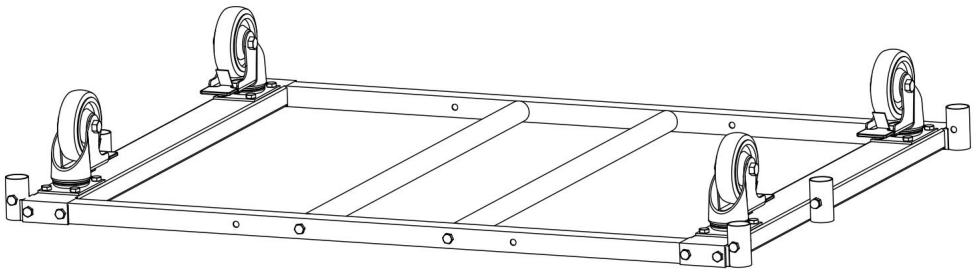
Después del paso 2, debería verse así.



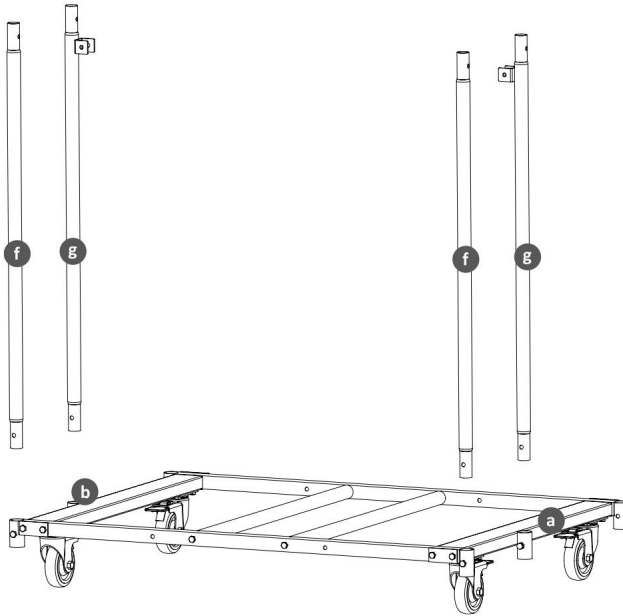
Ahora voltee este conjunto y luego instale la rueda de bloqueo (w) en el marco de la rueda izquierda (a) y el marco de la rueda derecha (b) con el tornillo hexagonal (T0).



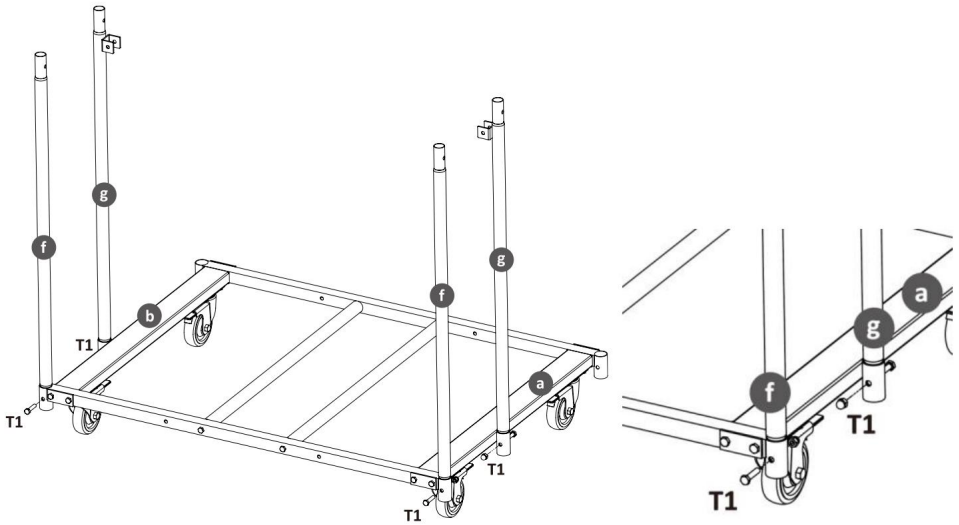
Después de instalar las ruedas, dé la vuelta a este conjunto.



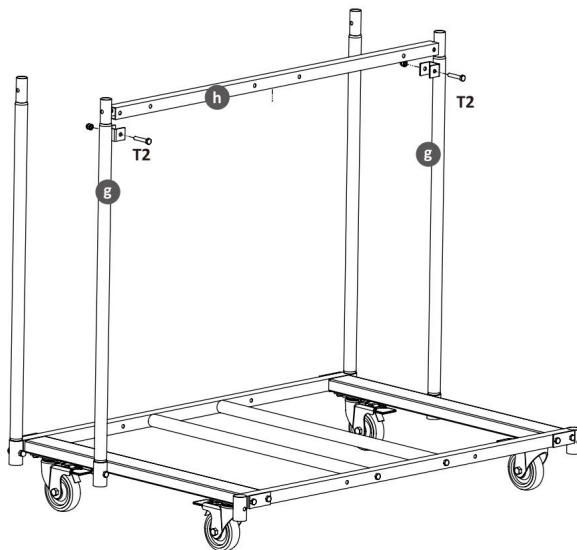
PASO 4:



Nota: Distinga el poste vertical trasero (f) y el poste vertical central (g).



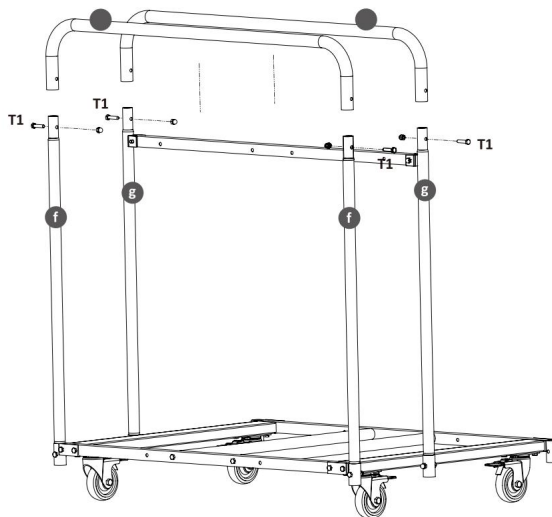
PASO 5:



Instale la barra para colgar la silla (g) en el poste vertical central (g) con el tornillo (T2) y la tuerca en cada lado.

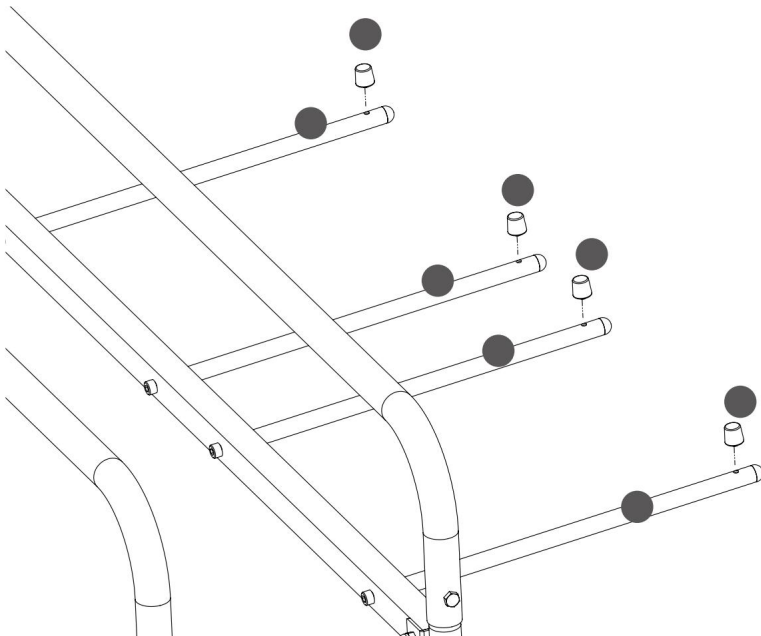
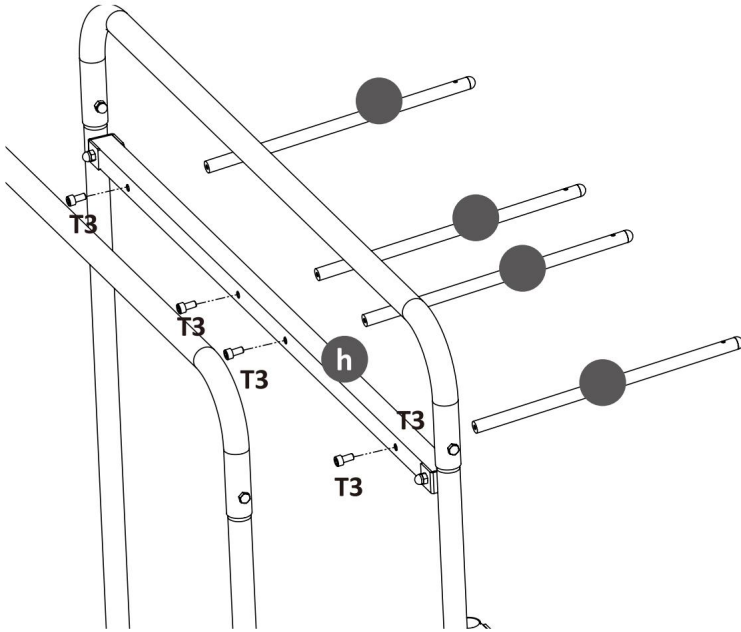
Nota: Instale primero la barra de suspensión de la silla (g) antes de pasar al siguiente paso.

PASO 6:



Instale los rieles superiores (e) en el poste vertical (g&f) con el tornillo (T1) y la tuerca.

PASO 7:



PASO 8:

Retire la barra de suspensión de la silla (h) e instale el poste vertical central (g) en el tubo del marco inferior exterior; el carrito se puede usar para mover mesas y cajas



Limpieza

-Para limpiar, limpie la superficie con un paño húmedo (no mojado) o seque con un paño de algodón limpio que no suelte pelusa.

Fabricante: Shanghaimuxinmuyeyouxiangongsi

Dirección: Shuangchenglu 803nong11hao1602A-1609shi, Baoshanqu,
Shanghai 200000 CN.

Importado a AUS: SIHAO PTY LTD. 1 ROKEVA STREET, EASTWOOD, NSW
2122 Australia

Importado a EE. UU.: Sanven Technology Ltd. Suite 250, 9166 Anaheim Place,
Rancho Cucamonga, CA 91730



E-CrossStu GmbH

Mainzer Landstr.69, 60329 Fráncfort del Meno.



YH CONSULTING LIMITADA.

C/O YH Consulting Limited Oficina 147, Centurion House,
London Road, Staines-upon-Thames, Surrey, TW18 4AX

VEVOR®

TOUGH TOOLS, HALF PRICE

Soporte técnico y certificado de garantía
electrónica www.vevor.com/support

VEVOR[®]

TOUGH TOOLS, HALF PRICE

Wsparcie techniczne i certyfikat gwarancji
elektronicznej www.vevor.com/support

INSTRUKCJA OBSŁUGI WÓZKA KRZESEŁ

Model: VV49

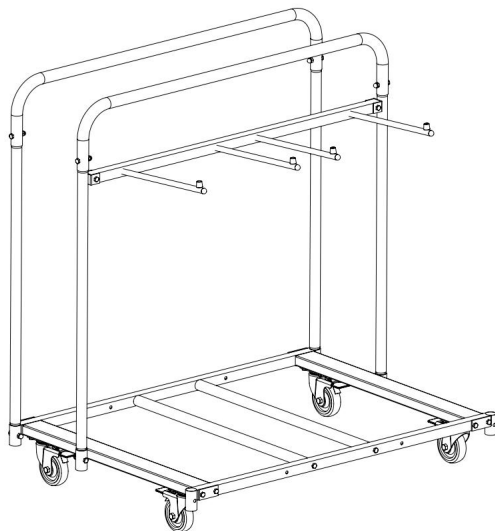
Nadal staramy się oferować Państwu narzędzia w konkurencyjnych cenach. „Oszczędź połowę”, „Połowa ceny” lub inne podobne wyrażenia używane przez nas stanowią jedynie szacunkowe oszczędności, jakie możesz uzyskać, kupując u nas określone narzędzia w porównaniu z głównymi markami i niekoniecznie oznaczają one objęcie wszystkich kategorii narzędzi oferowanych przez nas. Uprzejmie przypominamy, aby dokładnie sprawdzić, czy składając u nas zamówienie faktycznie oszczędzasz połowę w porównaniu z głównymi markami.

VEVOR®

TOUGH TOOLS, HALF PRICE

WÓZEK NA KRZESŁA

Dziękujemy za zakup jednego z naszych produktów. Przed instalacją prosimy o uważne przeczytanie instrukcji montażu.



Model:VV49 (Zdjęcie w celach informacyjnych)

POTRZEBUJESZ POMOCY? SKONTAKTUJ SIĘ Z NAMI!

Masz pytania dotyczące produktu? Potrzebujesz wsparcia technicznego? Skontaktuj się z nami:

Wsparcie techniczne i certyfikat gwarancji
elektronicznej www.vevor.com/support

To jest oryginalna instrukcja, przed użyciem należy uważnie przeczytać wszystkie instrukcje. VEVOR zastrzega sobie jasną interpretację naszej instrukcji obsługi. Wygląd produktu będzie zależał od produktu, który otrzymałeś. Prosimy o wybaczenie, że nie poinformujemy Cię ponownie, jeśli w naszym produkcie pojawią się jakiegokolwiek aktualizacje technologiczne lub oprogramowania.

PARAMETRY PRODUKTU

Model	Produkt Rozmiar/cm	Maksymalna liczba noszenie	akcesorium
Wymiary:	115x78x120,5	5 szt. stołów + 14 szt. krzesel (Maks.: 181 kg)	Klucz płaski jednostronny x 1 szt. Klucz nasadowy sześciokątny x1 Klucz sześciokątny x 1 szt. Pasek x 2

OSTRZEŻENIE:

Przed użyciem produktu należy uważnie przeczytać tę instrukcję. Nieprzestrzeganie jej może skutkować poważnymi obrażeniami.

ŚRODKI OSTROŻNOŚCI PODCZAS MONTAŻU

1. Montaż musi być zgodny z poniższymi instrukcjami. Nieprawidłowy montaż może być niebezpieczny.
2. Podczas montażu należy nosić okulary ochronne i solidne rękawice robocze.
3. Nie przychodź na spotkania, jeśli jesteś zmęczony lub pod wpływem alkoholu, narkotyków lub leków.
4. Podane parametry dotyczące nośności i innych parametrów produktu odnoszą się wyłącznie do produktu w całości i prawidłowo zmontowanego.
5. Utrzymuj miejsce zgromadzenia w czystości i zapewnij dobre oświetlenie.
6. Podczas montażu nie dopuszczaj osób postronnych na teren montażu.
7. Płyta jest ciężka; należy zwrócić uwagę na jej montaż, aby jej nie uszkodzić. W razie potrzeby należy poprosić kogoś o pomoc w montażu.

ŚRODKI OSTROŻNOŚCI



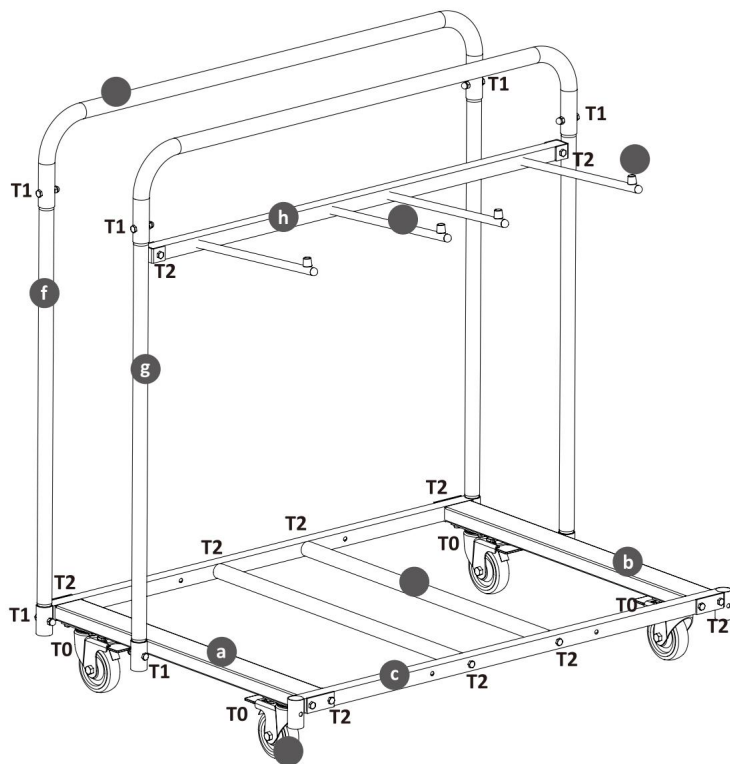
OSTRZEŻENIE: ABY UNIKNĄĆ POWAŻNYCH OBRAŻEŃ I ŚMIERCI

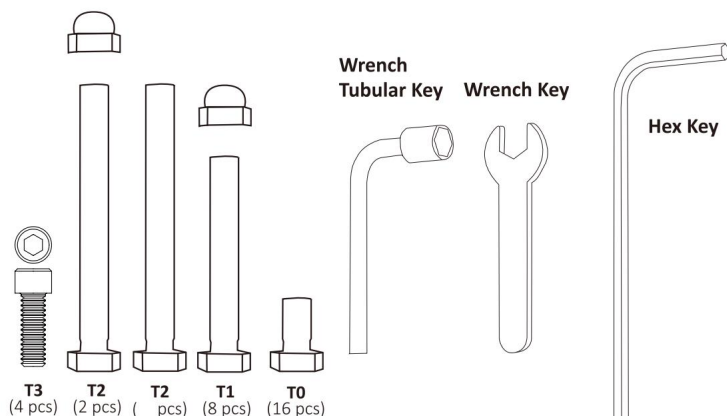
NAPIWKI:

1. Ten produkt nie jest zabawką. Nie pozwalaj dzieciom bawić się tym przedmiotem ani zbliżać się do niego.
2. Używać wyłącznie zgodnie z przeznaczeniem. Nie siadać ani nie stawać na produkcie.
3. Przed każdym użyciem sprawdź. Nie używaj, jeśli części są luźne lub uszkodzone.
4. Stosować wyłącznie na płaskich, równych i twardych powierzchniach.
5. Nie przekraczaj podanego udźwigu. Przed zastosowaniem obciążenia dokręć mocno wszystkie pokrętła. Uważaj na obciążenie dynamiczne! Nagły ruch obciążenia może na krótko spowodować nadmierne obciążenie, powodując awarię produktu.
6. Gdy ciężki ładunek porusza się przez długi czas, należy sprawdzić, czy śruba nie jest poluzowana, aby uniknąć drgań nadwozia podczas ruchu.

ZAPISZ TE INSTRUKCJE

Rysunek wybuchowy



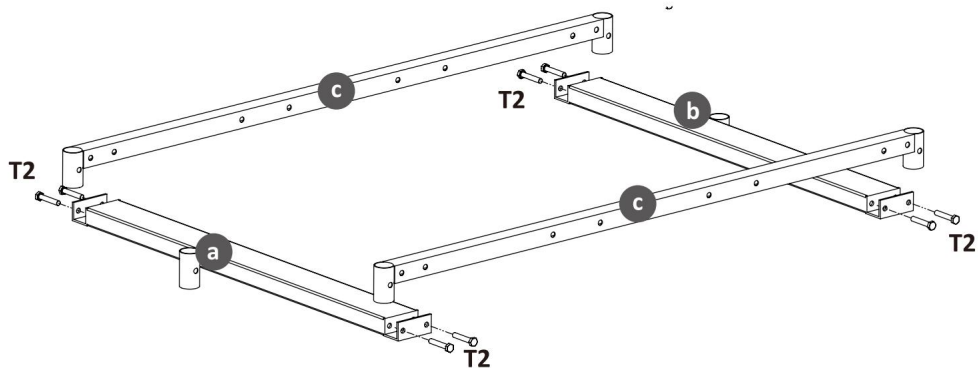


LISTA CZĘŚCI

NIE.	Opis	Ilość
A	Rama kółka lewa	1
B	Rama kółka prawa	1
C	Dolna rama	2
D	Rura dolna	2
I	Szyna górna	2
F	Tyłny słupek pionowy	2
	Słupek środkowy pionowy	2
	Wieszak na krzesło	1
	Wieszak na krzesło	4
ghjk	Pokrętło	4
w	Blokada kółka	4
T0	Śruba sześciokątna (M8*16)	16
T1	Śruba sześciokątna (M8*35) z nakrętką	8
T2	Śruba sześciokątna (M8*45)	12
	Śruba sześciokątna (M8*45) z nakrętką	2
T3	Śruba z łbem gniazdowym (M8*16)	4
Narzędzia	Klucz płaski 18mm	1
	Klucz rurkowy	1
	Klucz imbusowy	1

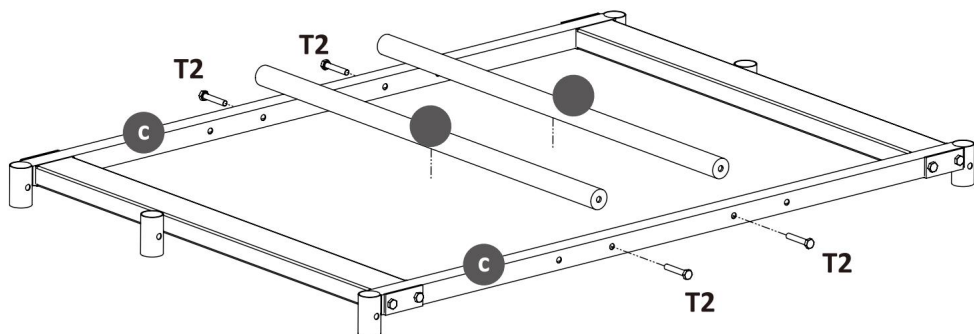
KROKI MONTAŻU

KROK 1:



Uwaga: Dolna rama (c) powinna mieć okrągłą rurę na obu końcach, płaską powierzchnią skierowaną do góry.

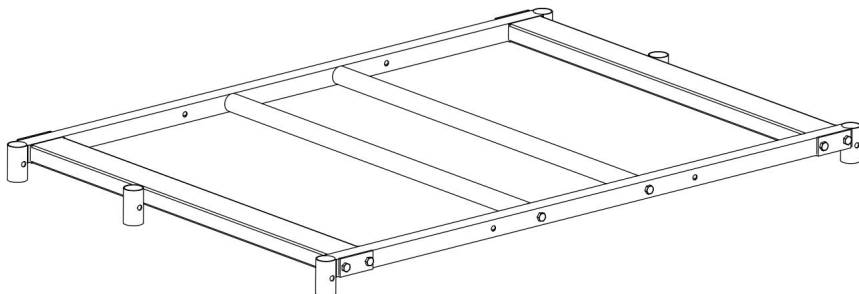
KROK 2:



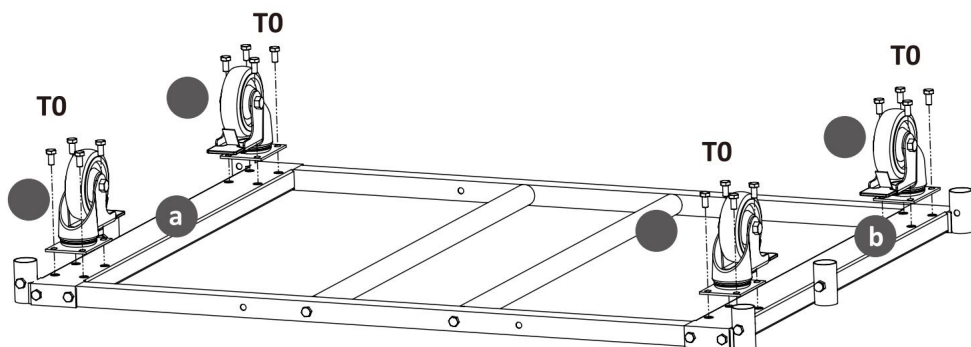
Uwaga: Istnieją cztery lokalizacje dla dolnej rury (d). Wybierz właściwą pozycję zgodnie z rozmiarem stołu.

KROK 3:

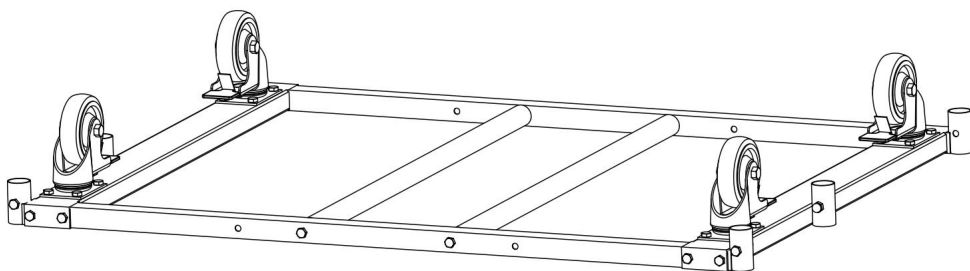
Po wykonaniu kroku 2 powinno to wyglądać tak.



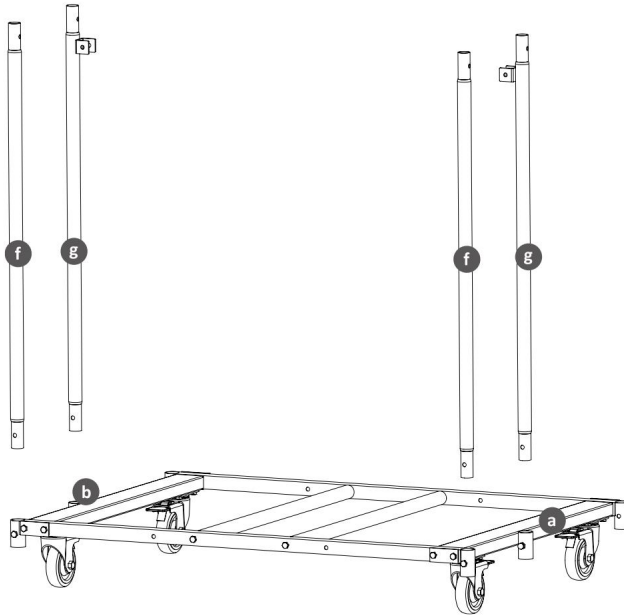
Teraz odwróć ten zespół do góry nogami, a następnie zamontuj blokujące kółko (w) do ramy kółka po lewej stronie (a) i ramy kółka po prawej stronie (b) za pomocą śruby imbusowej (T0).



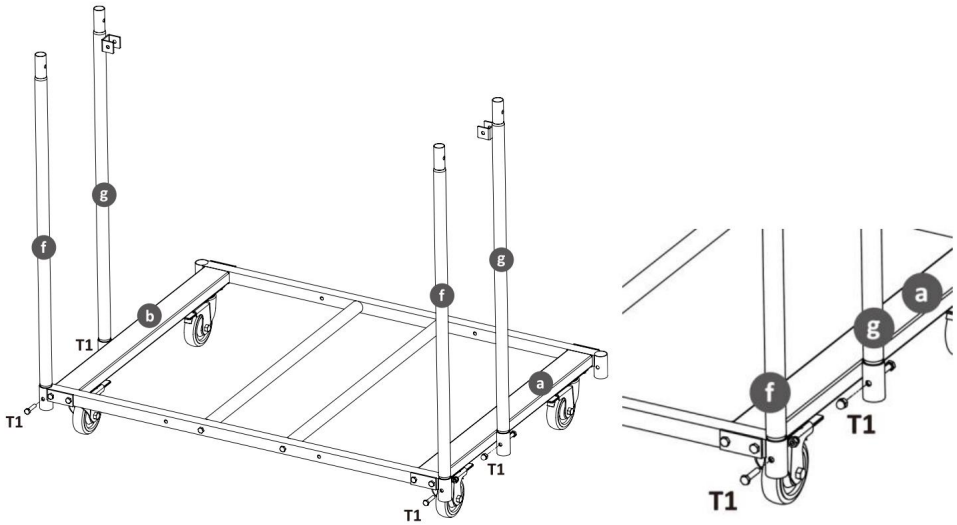
Po zamontowaniu kółek należy odwrócić cały zestaw do góry nogami.



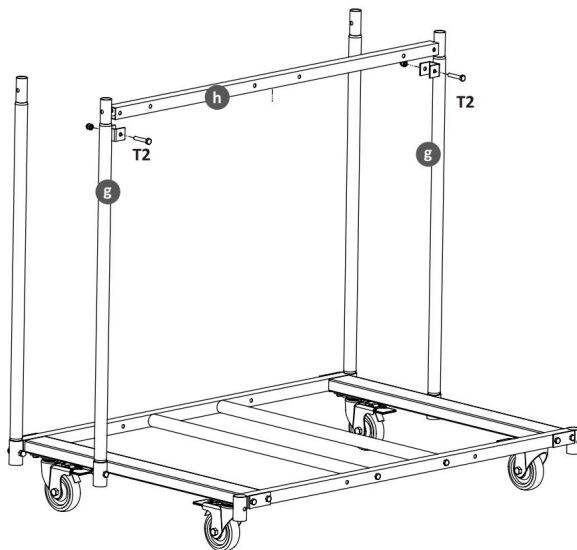
KROK 4:



Uwaga: Należy rozróżnić tylny słupek pionowy (f) i środkowy słupek pionowy (g).



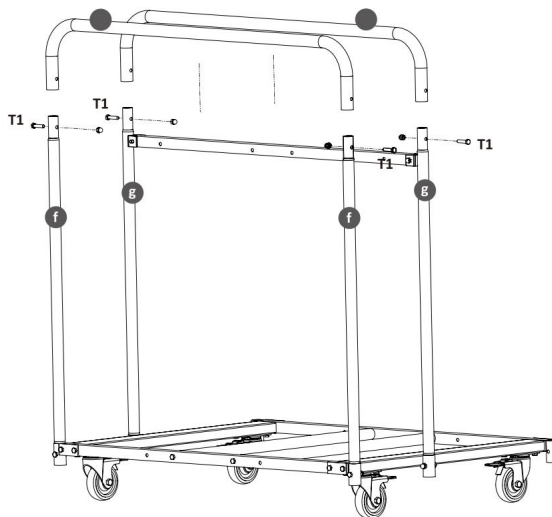
KROK 5:



Zamontuj drążek wieszaka na krzesło (g) do środkowego słupka pionowego (g) za pomocą śruby (T2) i nakrętki po każdej stronie.

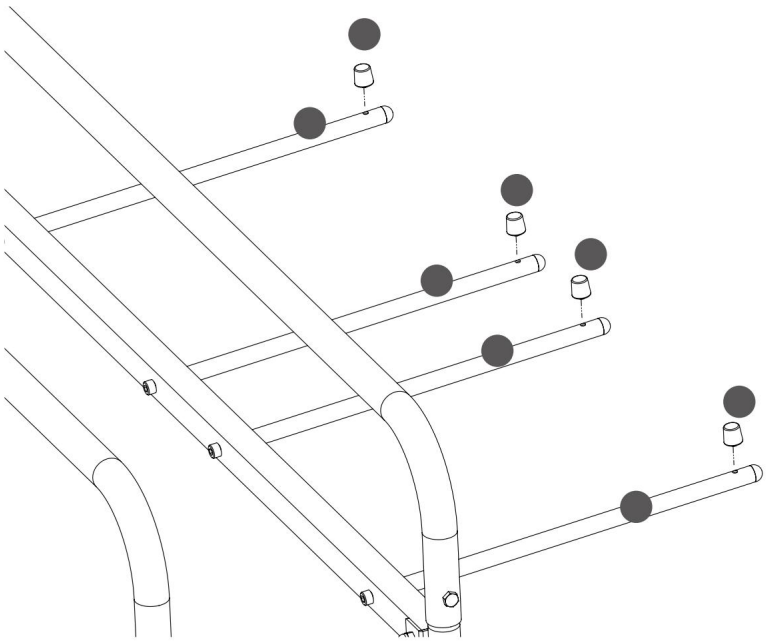
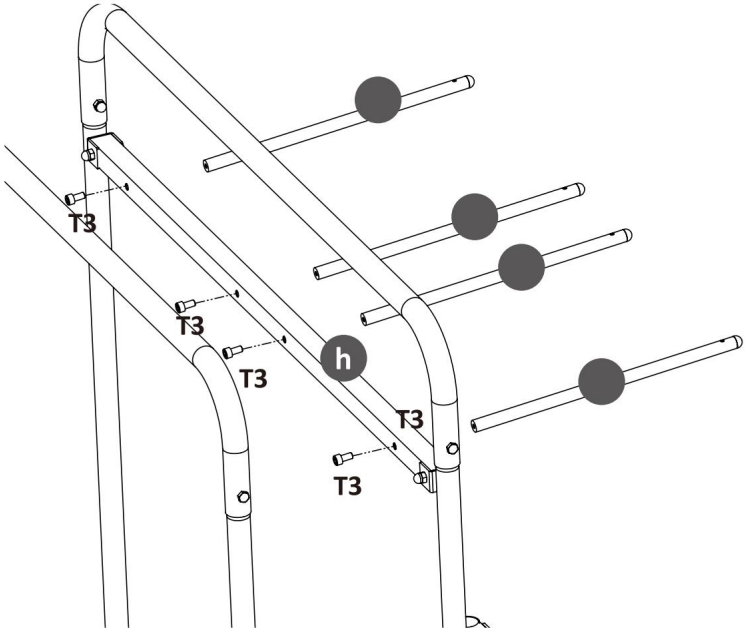
Uwaga: Przed przejściem do następnego kroku należy najpierw zamontować drążek wieszaka na krzesło (g).

KROK 6:



Przymocuj górne szyny (e) do pionowego słupa (g i f) za pomocą śruby (T1) i nakrętki.

KROK 7:



KROK 8:

Zdejmij drążek wieszaka na krzesło (h) i zamontuj środkowy słupek pionowy (g) na dolnej zewnętrznej rurze ramy. Wózek można wykorzystać do przenoszenia stołów i pudełka



Czyszczenie

- Do czyszczenia należy przecierać powierzchnię wilgotną (nie mokrą) szmatką lub wycierać do sucha czystą, bawełnianą szmatką niepozostawiającą włókien.

Producent: Shanghai muxin mu yeyou xiangong si

Adres: Shuangchenglu 803nong11hao1602A-1609shi, Baoshanqu, Szanghaj
200000 CN.

Importowane do AUS: SIHAO PTY LTD. 1 ROKEVA STREET EASTWOOD NSW
2122 Australia

Importowane do USA: Sanven Technology Ltd. Suite 250, 9166 Anaheim Place, Rancho
Cucamonga, CA 91730



E-CrossStu GmbH

Mainzer Landstr.69, 60329 Frankfurt nad Menem.



YH CONSULTING LIMITED.

C/O YH Consulting Limited Biuro 147, Centurion House,
London Road, Staines-upon-Thames, Surrey, TW18 4AX

VEVOR®
TOUGH TOOLS, HALF PRICE

Wsparcie techniczne i certyfikat gwarancji
elektronicznej www.vevor.com/support

VEVOR[®]

TOUGH TOOLS, HALF PRICE

Technische ondersteuning en e-garantiecertificaat

www.vevor.com/support

STOELWAGEN GEBRUIKERSHANDLEIDING

Model: VV49

Wij streven er voortdurend naar om u gereedschappen tegen concurrerende prijzen te leveren.

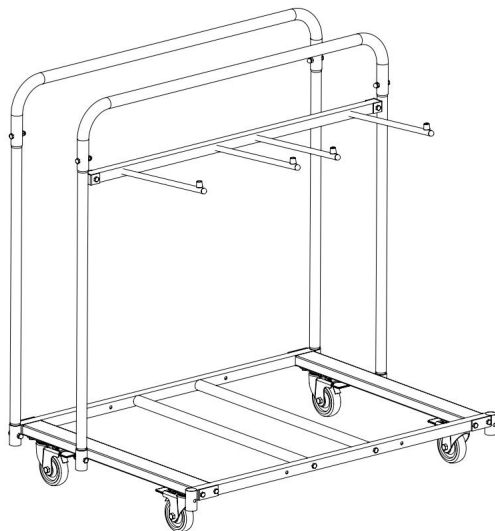
"Save Half", "Half Price" of andere soortgelijke uitdrukkingen die wij gebruiken, geven alleen een schatting van de besparingen die u kunt behalen door bepaalde gereedschappen bij ons te kopen in vergelijking met de grote topmerken en betekent niet noodzakelijkerwijs dat alle categorieën gereedschappen die wij aanbieden, worden gedekt. Wij herinneren u eraan om zorgvuldig te controleren of u daadwerkelijk de helft bespaart in vergelijking met de grote topmerken wanneer u een bestelling bij ons plaatst.

VEVOR®

TOUGH TOOLS, HALF PRICE

STOELENWAGEN

Bedankt voor de aankoop van een van onze producten. Lees de montage-instructies zorgvuldig door voordat u ze installeert.



Model:VV49 (Foto ter referentie)

HULP NODIG? NEEM CONTACT MET ONS OP!

Heeft u vragen over het product? Heeft u technische ondersteuning nodig? Neem dan gerust contact met ons op:

Technische ondersteuning en e-garantiecertificaat www.vevor.com/support

Dit is de originele instructie, lees alle handleidingen zorgvuldig door voordat u het product gebruikt. VEVOR behoudt zich een duidelijke interpretatie van onze gebruikershandleiding voor. Het uiterlijk van het product is afhankelijk van het product dat u hebt ontvangen. Vergeef ons dat we u niet opnieuw zullen informeren als er technologie- of software-updates voor ons product zijn.

PRODUCTPARAMETERS

Model	Product Grootte/cm	Maximaal aantal dragend	accessoire
VV49	115x78x120,5	5 stuks tafel + 14 stuks stoelen (Maximaal: 181 kg)	Enkelvoudige steeksleutel x 1st Inbussleutel x1 Inbussleutel x 1st Riem x 2

WAARSCHUWING:

Lees deze handleiding zorgvuldig door voordat u het product gebruikt. Als u dit niet doet, kan dit leiden tot ernstig letsel.

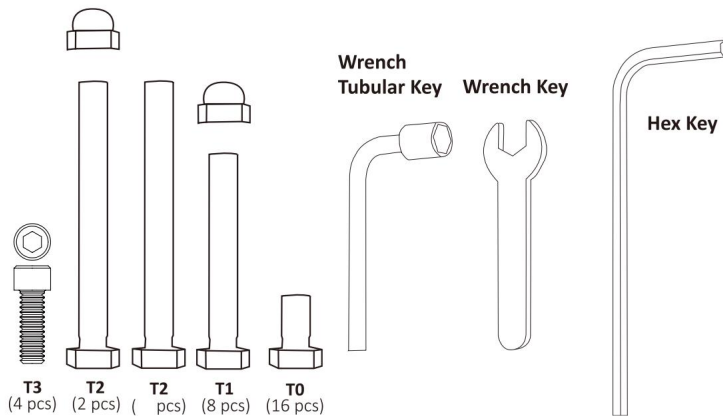
MONTAGEVOORZORGSMATREGELEN

1. Assembleer volgens deze instructies. Onjuiste montage kan gevaarlijk zijn.
2. Draag tijdens de montage een veiligheidsbril en stevige werkhandschoenen.
3. Kom niet bijeen als u moe bent of onder invloed van alcohol, drugs of medicijnen.
4. Het draagvermogen en andere producteigenschappen gelden alleen voor een volledig en correct gemonteerd product.
5. Zorg ervoor dat de verzamelplaats schoon en goed verlicht is.
6. Houd omstanders uit de buurt tijdens de montage.
7. De plaat weegt veel. Let bij de installatie goed op dat u de plaat niet beschadigt. Schakel indien nodig iemand in die u kan helpen met de installatie.

GEbruik VOORZORGSMATREGELEN



WAARSCHUWING: OM ERNSTIG LETSEL EN DE DOOD TE VOORKOMEN

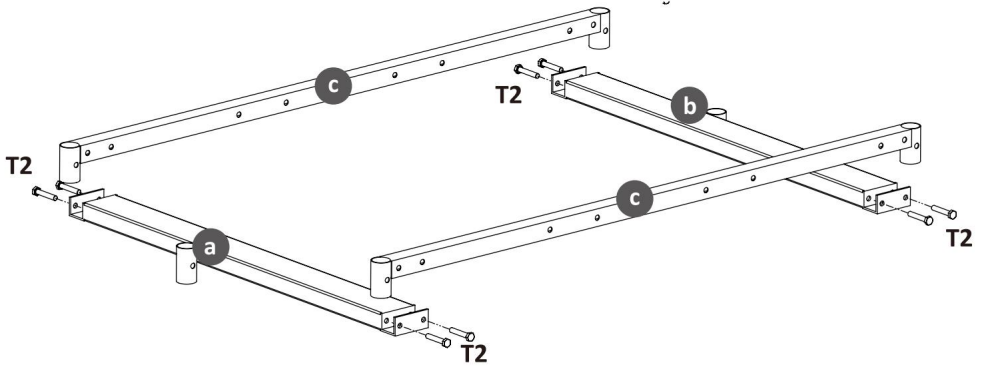


ONDERDELENLIJST

NEE.	Beschrijving	Hoeveelheid
A	Zwenkwielframe Links	1
B	Zwenkwielframe Rechts	1
C	Onderste frame	2
D	Onderste buis	2
En	Bovenste rail	2
F	Achterste rechtopstaande paal	2
	Middenstaander paal	2
	Stoelhangerstang	1
	Stoelhanger	4
ghjk	Knop	4
In	Vergrendelbare zwenkwielen	4
T0	Zeskantschroef (M8*16)	16
T1	Zeskantschroef (M8*35) met moer	8
T2	Zeskantschroef (M8*45)	12
	Zeskantschroef (M8*45) met moer	2
T3	Inbusschroef (M8*16)	4
Hulpmiddelen	Steeksleutel 18mm	1
	Sleutelbuissleutel	1
	Inbussleutel	1

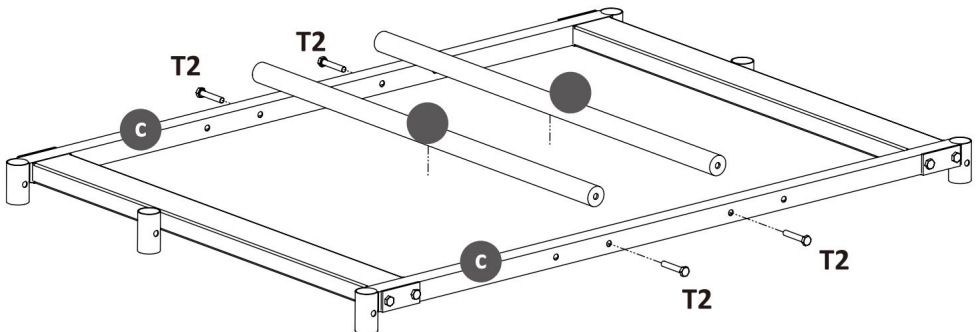
MONTAGESTAPPEN

STAP 1:



Let op: Het onderste frame (c) moet aan beide uiteinden een ronde buis hebben, met de platte kant naar boven.

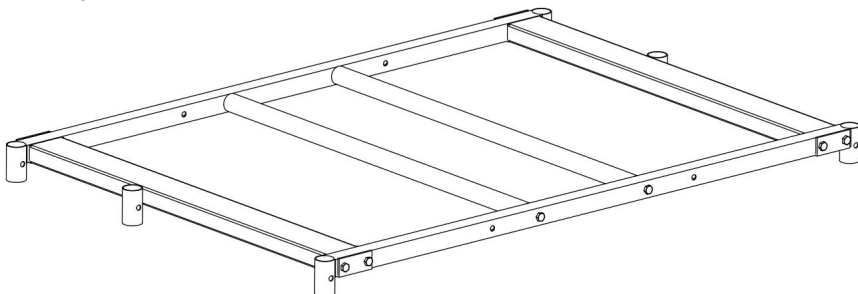
STAP 2:



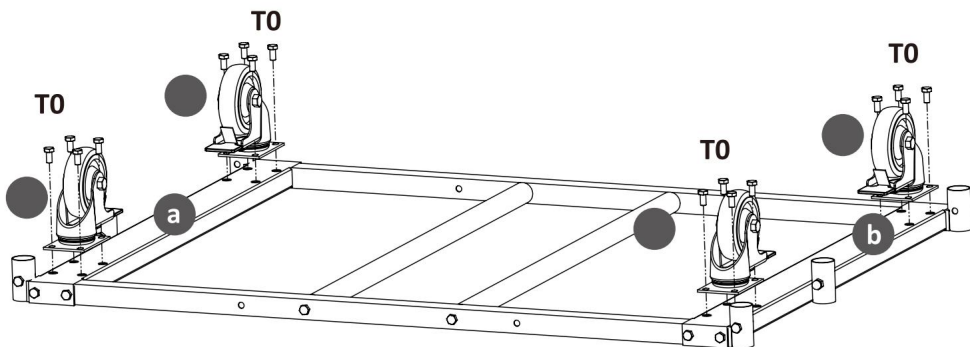
Let op: Er zijn vier locaties voor de onderste buis(d). Kies de juiste positie op basis van de grootte van de tafel.

STAP 3:

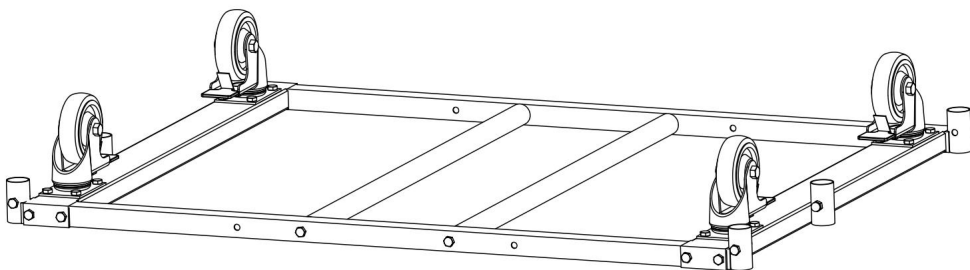
Na stap 2 zou het er zo uit moeten zien.



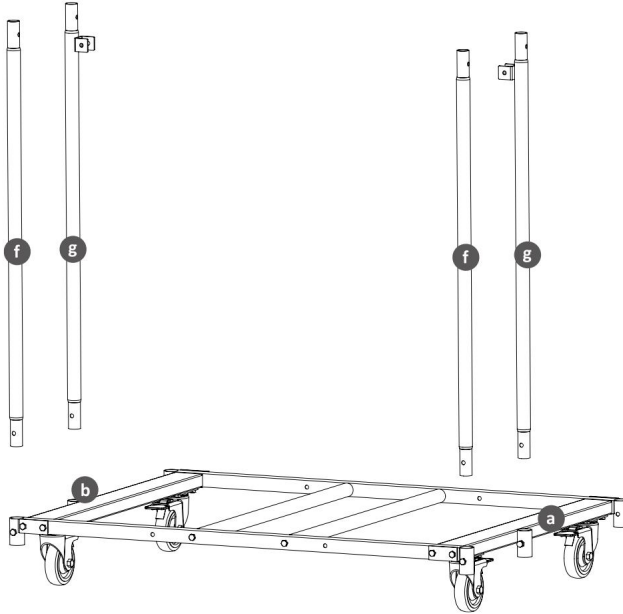
Draai nu deze constructie ondersteboven en monteer vervolgens het vergrendelbare zwenkwiel (w) aan het zwenkwielframe links (a) en het zwenkwielframe rechts (b) met een zeskantschroef (T0).



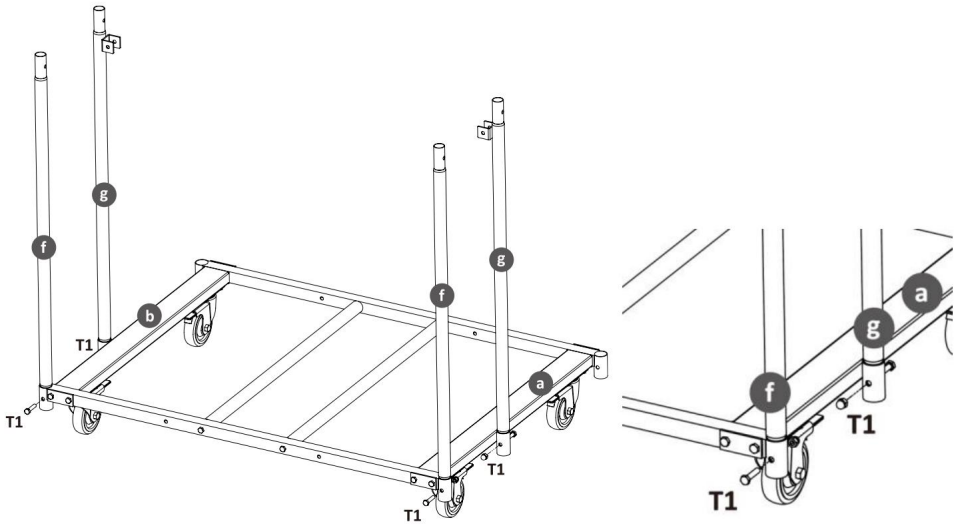
Draai de constructie om nadat de wieltjes zijn gemonteerd.



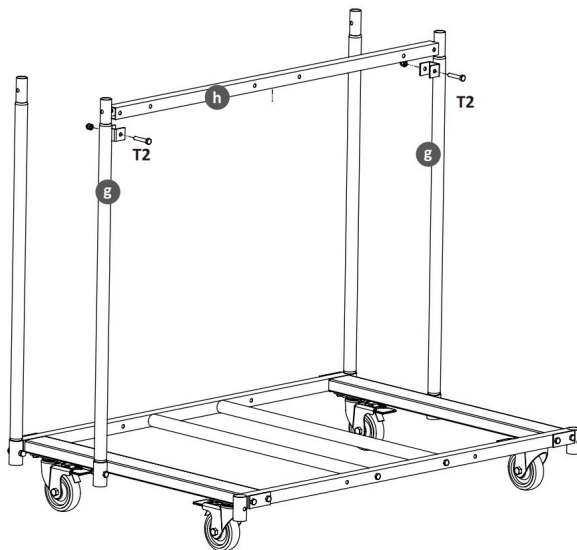
STAP 4:



Let op: Maak onderscheid tussen de achterste staander (f) en de middelste staander (g).



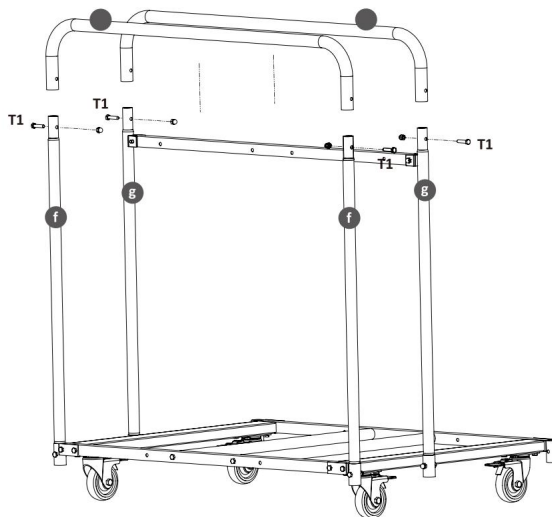
STAP 5:



Bevestig de stoelophangstang (g) aan de middelste staande paal (g) met een schroef (T2) en een moer aan elke kant.

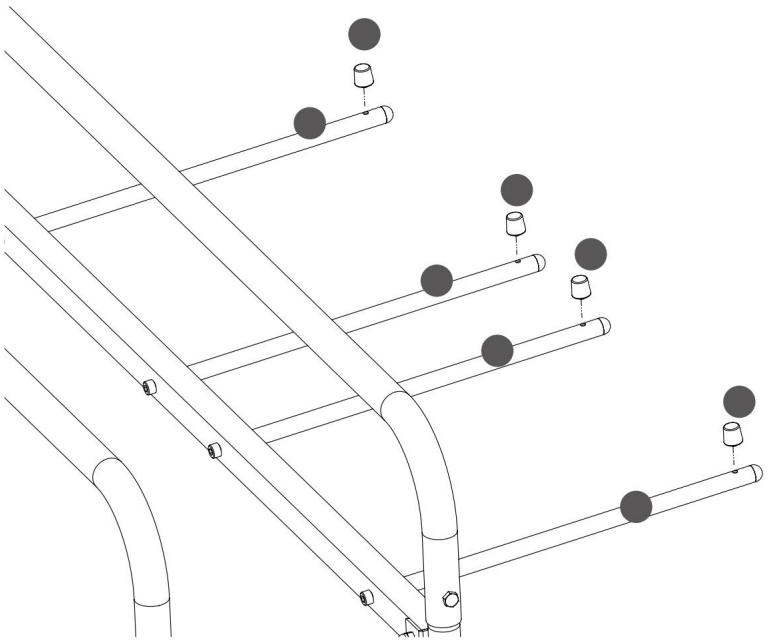
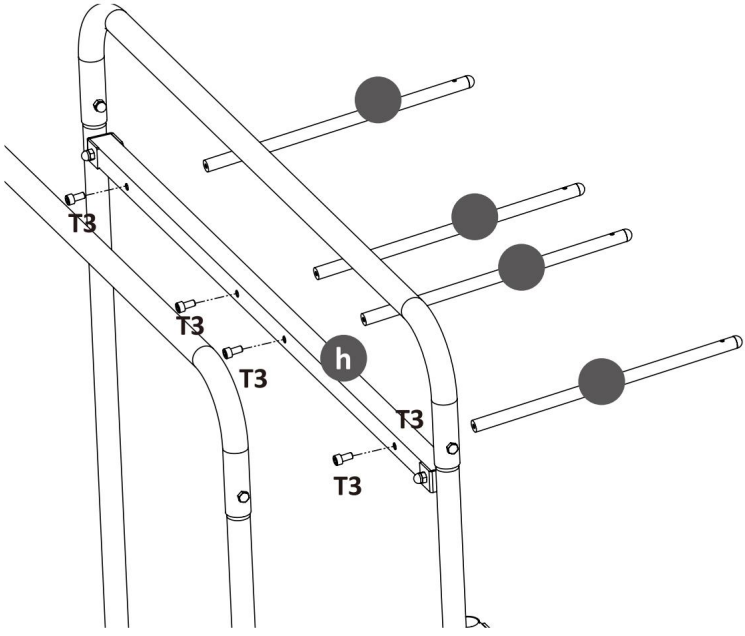
Let op: Installeer eerst de stoelophangstang (g) voordat u doorgaat naar de volgende stap.

STAP 6:



Bevestig de bovenste rails (e) aan de staande paal (g&f) met een schroef (T1) en een moer.

STAP 7:



STAP 8:

Verwijder de stoelophangstang (h) en monteer de middelste staander (g) aan de buitenste onderste framebuis; de kar kan worden gebruikt voor het verplaatsen van tafels en dozen



Schoonmaak

- Voor het reinigen veegt u het oppervlak af met een vochtige (geen natte) doek of droogt u het af met een schone, pluisvrije katoenen doek.

Fabrikant: Shanghai muxinmuyeyouxiangongsi

Adres: Shuangchenglu 803nong11hao1602A-1609shi, Baoshanqu,
Shanghai 200000 CN.

Geïmporteerd naar AUS: SIHAO PTY LTD. 1 ROKEVA STREET EASTWOOD NSW
2122 Australië

Geïmporteerd naar de VS: Sanven Technology Ltd. Suite 250, 9166 Anaheim
Place, Rancho Cucamonga, CA 91730



E-CrossStu GmbH
Mainzer Landstr.69, 60329 Frankfurt am Main.



YH CONSULTING LIMITED.
C/O YH Consulting Limited Kantoor 147, Centurion House,
Londen Road, Staines-upon-Thames, Surrey, TW18 4AX

VEVOR®

TOUGH TOOLS, HALF PRICE

Technische ondersteuning en e-
garantiecertificaat www.vevor.com/support

VEVOR®

TOUGH TOOLS, HALF PRICE

Teknisk support och e-garanticertifikat
www.vevor.com/support

STOLAR VAGN ANVÄNDARHANDBOK

Modell: VV49

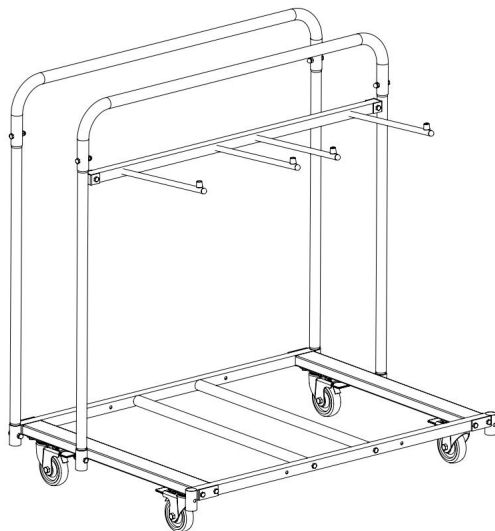
Vi fortsätter att vara engagerade i att ge dig verktyg till konkurrenskraftiga priser. "Spara halva", "halva priset" eller andra liknande uttryck som används av oss representerar bara en uppskattning av besparingar du kan dra nytta av att köpa vissa verktyg hos oss jämfört med de stora toppmärkena och betyder inte nödvändigtvis att täcka alla kategorier av verktyg som erbjuds av oss. Du påminns vänligen om att noggrant kontrollera när du gör en beställning hos oss om du faktiskt sparar hälften i jämförelse med de främsta stora varumärkena.

VEVOR®

TOUGH TOOLS, HALF PRICE

STOLAR VAGN

Tack för att du köpte en av våra produkter. Läs monteringsanvisningen noggrant före installation.



Modell: VV49 (Foto för referens)

BEHÖVER HJÄLP? KONTAKTA OSS!

Har du produktfrågor? Behöver du teknisk support? Kontakta oss gärna:

Teknisk support och e-garanticertifikat
www.vevor.com/support

Detta är den ursprungliga instruktionen, läs alla instruktioner noggrant innan du använder den. VEVOR reserverar sig för en tydlig tolkning av vår användarmanual. Utseendet på produkten är beroende av den produkt du fått. Ursäkta oss att vi inte kommer att informera dig igen om det finns någon teknik eller mjukvaruuppdateringar på vår produkt.

PRODUKTPARAMETRAR

Modell	Produkt Storlek/cm	Maximalt antal bärande	åtföljande
VV49	115x 78 x 120,5	5 st bord + 14 st stolar yMax: 181 kg	Enkel ändnyckel x 1 st Insexnyckel x1 Sexkantnyckel x 1 st Rem x 2

VARNING:

Läs denna bruksanvisning noggrant innan du använder produkten. Underlåtenhet att göra det kan leda till allvarliga skador.

FÖRSIKTIGHETSÅTGÄRDER FÖR MONTERING

1. Montering måste följa dessa instruktioner. Felaktig montering kan vara en fara.
2. Använd skyddsglasögon och kraftiga arbetshandskar vid montering.
3. Sätt dig inte ihop när du är trött eller påverkad av alkohol, droger eller medicin.
4. Viktkapacitet och andra produkttegenskaper gäller endast för en helt och korrekt monterad produkt.
5. Håll monteringsområdet rent och väl upplyst.
6. Håll åskådare borta från området under monteringen.
7. Plattans vikt är tung; Var uppmärksam på installationen för att undvika att skada den, och vid behov, hitta någon som kan hjälpa till med installationen.

ANVÄND FÖRSIKTIGHETSÅTGÄRDER



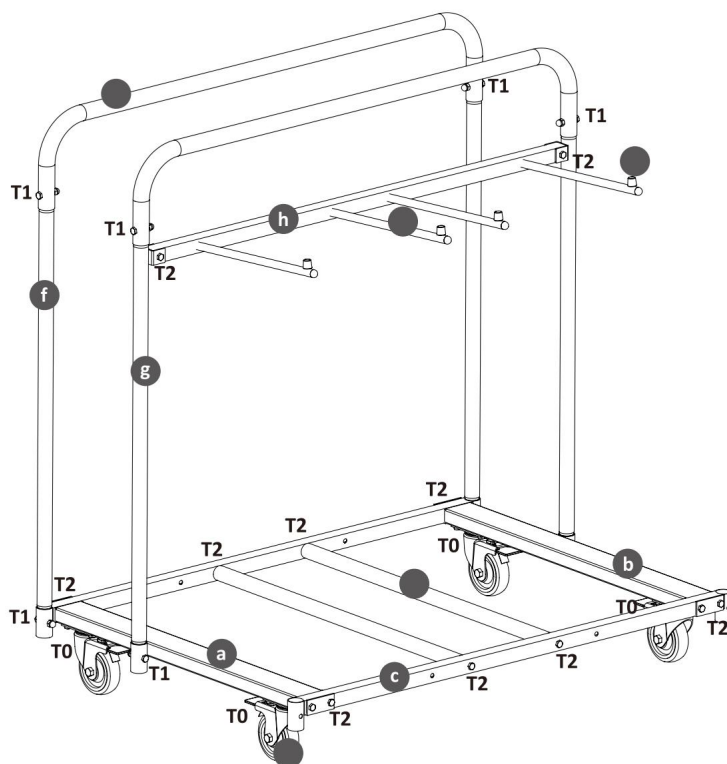
VARNING: FÖR ATT FÖREBYGGA ALLVARLIGA SKADA OCH DÖDSFALL AV

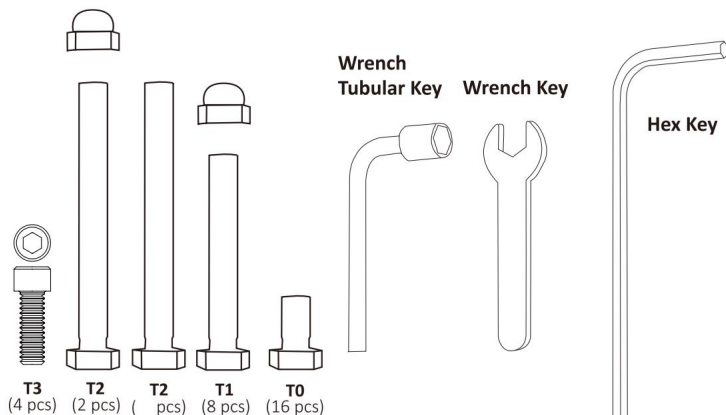
TIPPNING:

1. Denna produkt är inte en leksak. Låt inte barn leka med eller närma sig detta föremål.
2. Använd endast på avsett sätt. Sitt eller stå inte på produkten.
3. Inspektera före varje användning. Använd den inte om delar är lösa eller skadade.
4. Använd endast på plana, jämna och hårda ytor.
5. Överskrid inte den angivna viktkapaciteten. Dra åt alla knoppar ordentligt innan du applicerar belastning. Var uppmärksam på dynamisk laddning! Den plötsliga laströrelsen kan kortvarigt skapa en överbelastning, vilket kan orsaka produktfel.
6. När den tunga lasten rör sig under en längre tid är det nödvändigt att kontrollera om skruven är lös för att undvika att kroppen skakar vid rörelse.

SPARA DESSA INSTRUKTIONER

Exploderad ritning



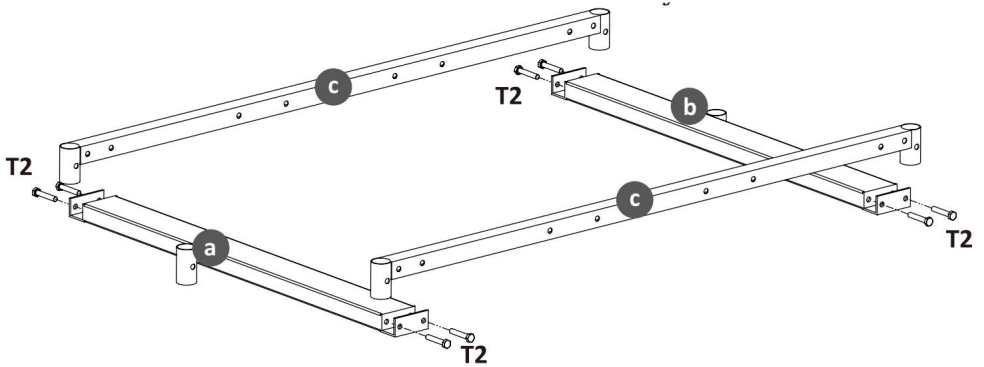


DELLISTA

INGA.	Beskrivning	Kvantitet
a	Hjulram Vänster	1
b	Hjulram Höger	1
c	Bottenram	2
d	Bottenrör	2
och	Toppskena	2
f	Bakre upprätt stolpe	2
	Mitt upprätt stolpe	2
	Stolhängare	1
	Stolshängare	4
ghjk	Knopp	4
l	Låsande hjul	4
T0	Sexkantskruv (M8*16)	16
T1	Sexkantskruv (M8*35) med mutter	8
T2	Sexkantskruv (M8*45)	12
	Sexkantskruv (M8*45) med mutter	2
T3	Insexskruv (M8*16)	4
Verktyg	Skiftnyckel 18mm	1
	Skiftnyckel Tube Key	1
	Insexnyckel	1

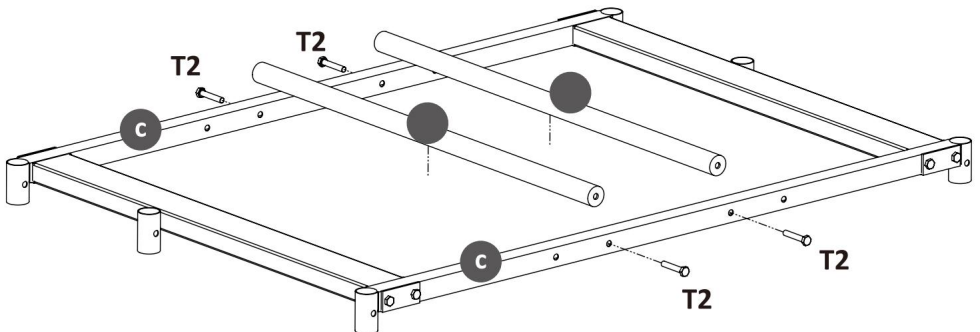
MONTERINGSSEG

STEG 1:



Obs: Bottenramen (c) ska ha det runda röret i båda ändar med den plana sidan uppåt.

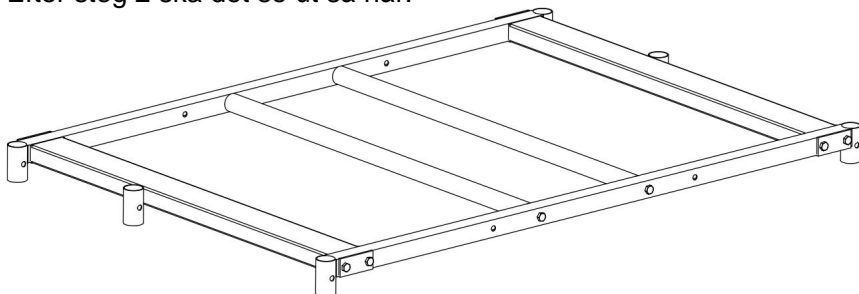
STEG 2:



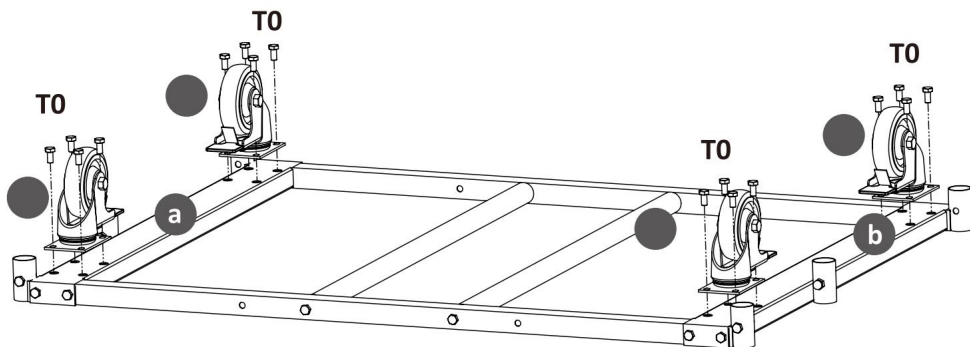
Obs: Det finns fyra platser för bottenröret(d). Välj rätt position enligt bordets storlek.

STEG 3:

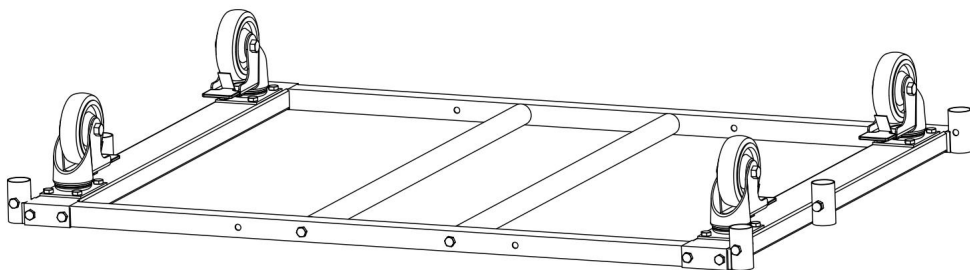
Efter steg 2 ska det se ut så här.



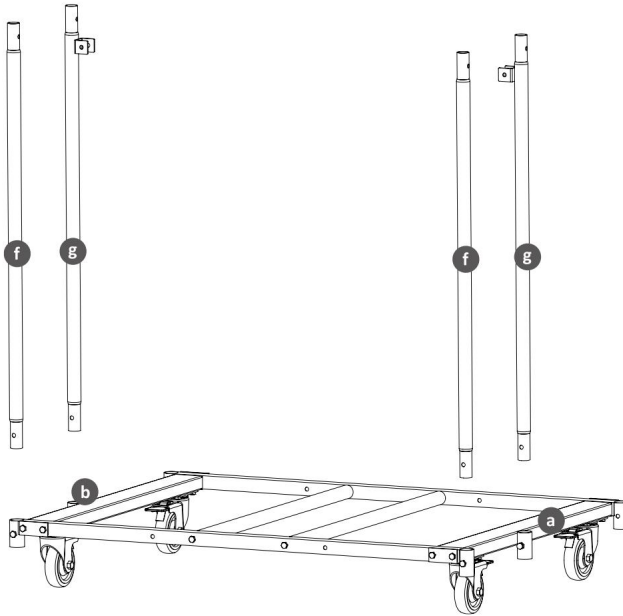
Vänd nu denna enhet upp och ner och montera sedan låshjulet (w) på hjulramen vänster(a) och hjulramen höger(b) med sexkantskruven(TO)



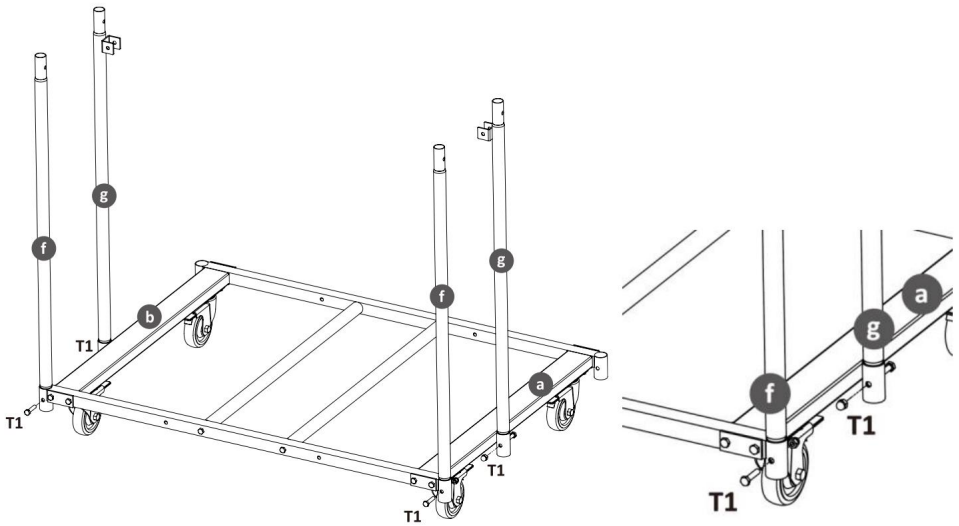
Vänd denna enhet upp och ner efter att hjulen har installerats.



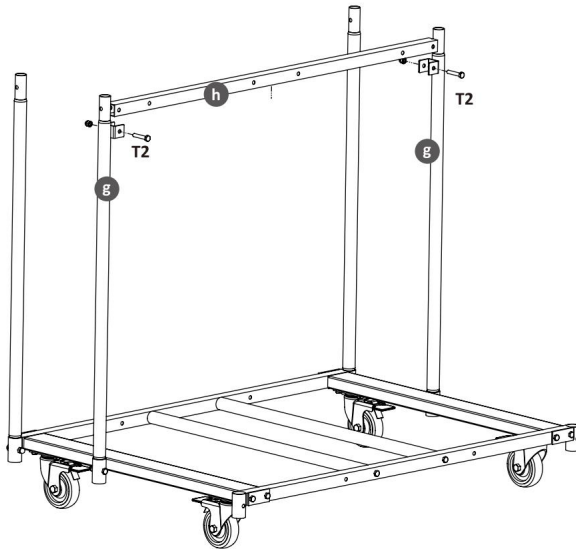
STEG 4:



Obs: Särskilj den bakre upprättstående stolpen (f) och den centrala upprättstående stolpen (g).



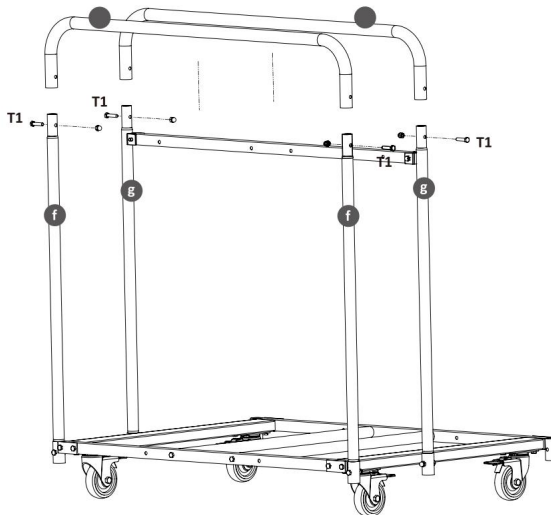
STEG 5:



Montera stolens hängstång (g) på den centrala upprättstående stolpen (g) med skruv (T2) och mutter på varje sida.

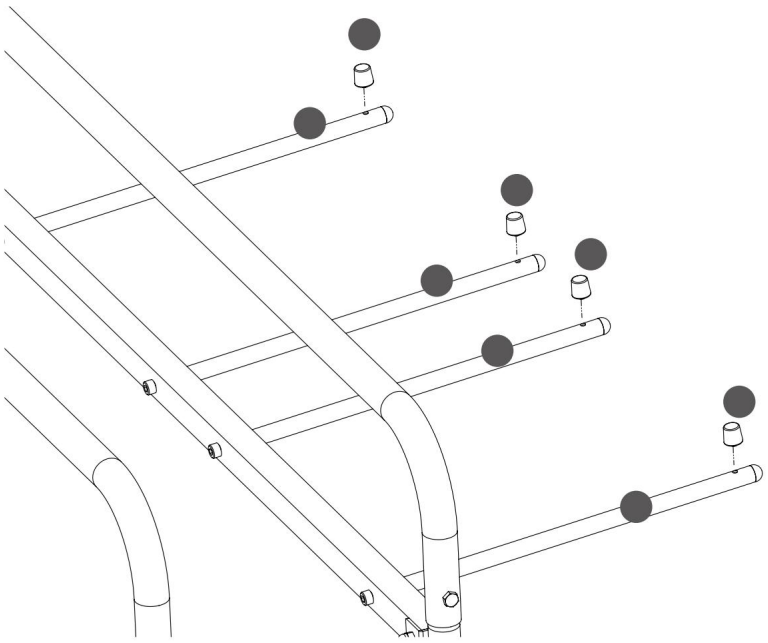
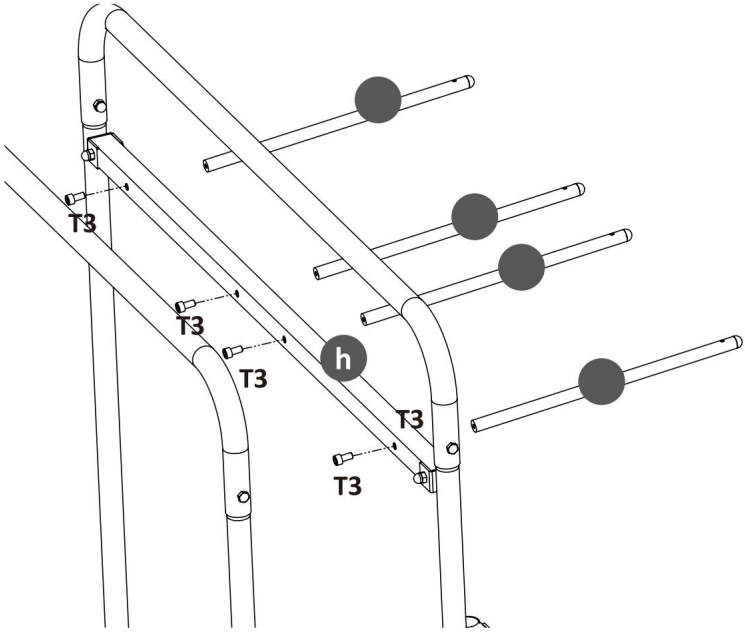
Obs: Installera stolshängaren (g) först innan du går vidare till nästa steg.

STEG 6:



Montera de övre skenor (e) på den upprättstående stolpen (g&f) med skruv (T1) och mutter.

STEP 7:



STEG 8:

Ta bort stolens upphängningsstång (h) och montera mittstolpen (g) på det yttre bottenramröret; vagnen kan användas för att flytta bord och rutor



Rengöring

-För rengöring, torka av ytan med en fuktig (inte våt) trasa eller torka av med en ren luddfri bomullstrasa.

Tillverkare: Shanghaimuxinmuyeyouxiangongsi

Adress: Shuangchenglu 803nong11hao1602A-1609shi, Baoshanqu,
Shanghai 200000 CN.

Importerad till AUS: SIHAO PTY LTD. 1 ROKEVA STREETEASTWOOD NSW
2122 Australien

Importerad till USA: Sanven Technology Ltd. Suite 250, 9166 Anaheim Place,
Rancho Cucamonga, CA 91730



E-CrossStu GmbH
Mainzer Landstr.69, 60329 Frankfurt am Main.



YH CONSULTING LIMITED.
C/O YH Consulting Limited Office 147, Centurion House,
London Road, Staines-upon-Thames, Surrey, TW18 4AX

VEVOR®
TOUGH TOOLS, HALF PRICE

Teknisk support och e-garanticertifikat
www.vevor.com/support