

# **VEVOR<sup>®</sup>**

## **TOUGH TOOLS, HALF PRICE**

Technical Support and E-Warranty Certificate [www.vevor.com/support](http://www.vevor.com/support)

## **OUTDOOR ROCKING CHAIR**

**MODEL: WS-YY-09、WS-YY-10**

We continue to be committed to provide you tools with competitive price.

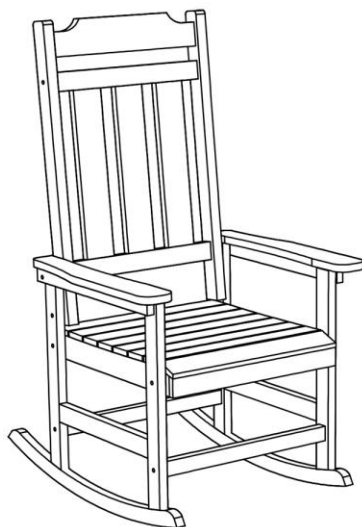
"Save Half", "Half Price" or any other similar expressions used by us only represents an estimate of savings you might benefit from buying certain tools with us compared to the major top brands and does not necessarily mean to cover all categories of tools offered by us. You are kindly reminded to verify carefully when you are placing an order with us if you are actually saving half in comparison with the top major brands.

# VEVOR<sup>®</sup>

TOUGH TOOLS, HALF PRICE

## OUTDOOR ROCKING CHAIR

MODEL: WS-YY-09、WS-YY-10



### NEED HELP? CONTACT US!

Have product questions? Need technical support? Please feel free to contact us:

**Technical Support and E-Warranty Certificate**  
**[www.vevor.com/support](http://www.vevor.com/support)**

This is the original instruction, please read all manual instructions carefully before operating. VEVOR reserves a clear interpretation of our user manual. The appearance of the product shall be subject to the product you received. Please forgive us that we won't inform you again if there are any technology or software updates on our product.

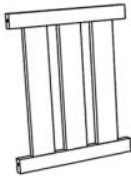



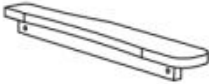



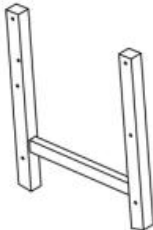
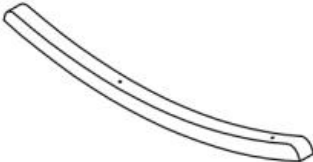
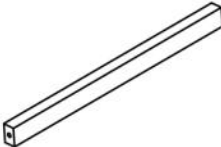
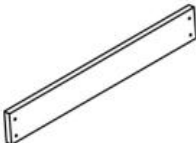
Warning-To reduce the risk of injury, user must read instructions manual carefully.

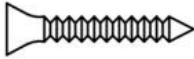


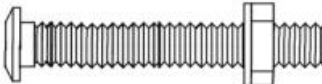
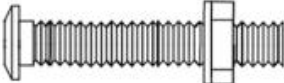
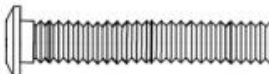


## PARAMETER LIST

<b>Model</b>	WS-YY-09	WS-YY-10
<b>Color</b>	Black	
<b>Material</b>	HIPS	
<b>Maximum load bearing (lbs.)</b>	400	
<b>Product size (mm)</b>	870*710*1100	
<b>Net weight (kg)</b>	16.7	33.5
<b>Packing</b>	1 pcs/box	2 pcs/box

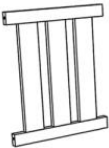

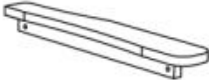



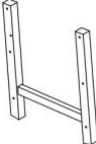
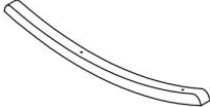
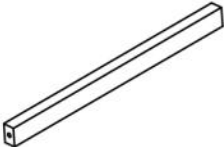
## PART LIST

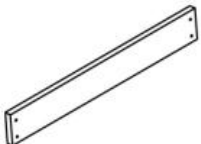


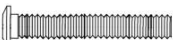


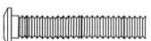



<b>Model: WS-YY-09</b>			
<b>No.</b>	<b>name</b>	<b>picture</b>	<b>Quantity</b>
A	Back		1
B	Seat		1

C	Right Arm		1
D	Left Arm		1
E	Headrest Board		1
F	Side Support		1
G	Leg Frame		2
H	Bocker Bar		2
I	Leg Support		2
J	Seat Brace		1

AA	Screw (M4*35mm)		4
BB	Screw (M6*95mm)		4
CC	Bolt (M6*70mm)		2
DD	Bolt with nut (M6*70mm)		4
EE	Bolt with nut (M6*60mm)		2
FF	Bolt (M6*50mm)		10
GG	Phillips screwdriver		1
HH	Allen Wrench		1
	User manual	<p style="text-align: center;"><b>VEVOR</b><sup>®</sup> TOUGH TOOLS, HALF PRICE</p> <p style="text-align: center;"><small>Intentional Misuse and E-Discovery Certificate www.vevor.com/legal/vevor</small></p> <p style="text-align: center;"><b>OUTDOOR ROCKING CHAIR</b> MODEL: 108-117-01, 108-117-11</p> <p style="text-align: center;"><small>This product is a trademark for products you may wish to identify with. Please refer to the "Trade Dress" section of the user manual for more information and for the full disclaimer. We warrant that the product is free from defects in material and workmanship under normal use and conditions. We do not warrant the product against misuse, abuse, or use in violation of the user manual. The use of the product is subject to the terms and conditions of the user manual. We are not responsible for any damage or injury caused by the use of the product. The use of the product is subject to the terms and conditions of the user manual. We are not responsible for any damage or injury caused by the use of the product.</small></p>	1

**Model: WS-YY-10**

No.	name	picture	Quantity
A	Back		1*2
B	Seat		1*2
C	Right Arm		1*2
D	Left Arm		1*2
E	Headrest Board		1*2
F	Side Support		1*2
G	Leg Frame		2*2
H	Bocker Bar		2*2
I	Leg Support		2*2

J	Seat Brace		1*2
AA	Screw (M4*35mm)		4*2
BB	Screw (M6*95mm)		4*2
CC	Bolt (M6*70mm)		2*2
DD	Bolt with nut (M6*70mm)		4*2
EE	Bolt with nut (M6*60mm)		2*2
FF	Bolt (M6*50mm)		10*2
GG	Phillips screwdriver		1*2
HH	Allen Wrench		1*2
	User manual		1

## SECURITY & WARNINGS

### ASSEMBLY PRECAUTIONS

1. Assemble needs to follow these instructions. Incorrect assembly can be a hazard.

2. Wear safety goggles and heavy-duty work gloves during assembly.
3. Do not assemble when tired or when under the influence of alcohol, drugs, or medication.
4. Weight and other product properties are only applicable to correctly and completely assembled products.
5. Keep the assembly area clean and well-lit.

## USE PRECAUTIONS

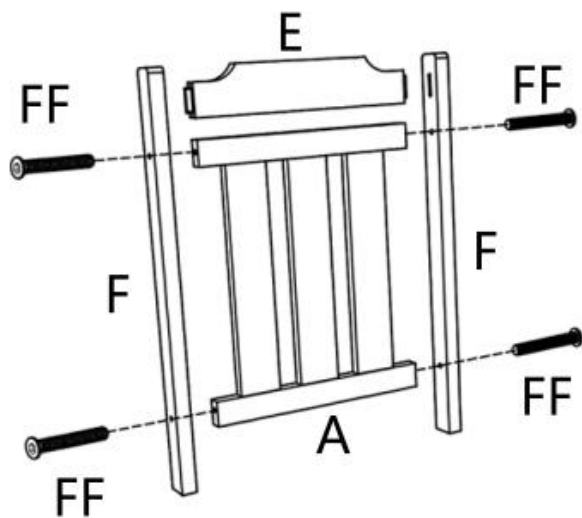
### **WARNING: TO PREVENT SERIOUS INJURY AND DEATH FROM TIPPING**

1. This product is not a toy. Please keep the product away from children while assembling.
2. Use as intended only. **Do not** let children play or jump on the product. **Do not** stand on the item or use it as a step ladder.
3. Inspect before every use. **Do not** use it if parts are loose or damaged.
4. Tighten the lower screws every three months to prevent loosening of the legs.
5. **Do not** exceed the listed weight capacity. Tighten all knobs securely before applying load. Be aware of dynamic loading! The sudden load movement may briefly create an excess load, causing product failure.

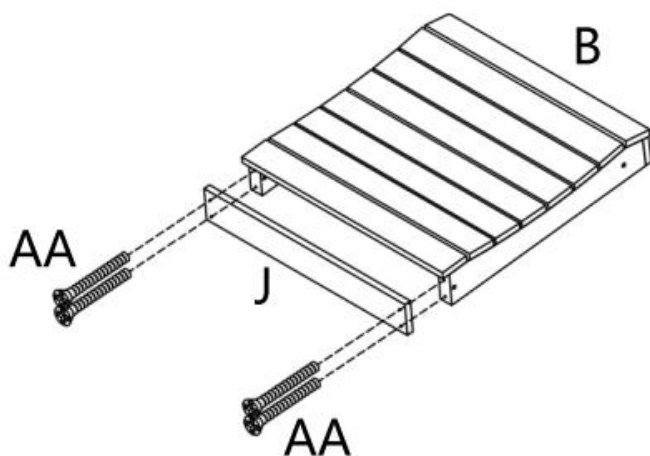
**SAVE THESE INSTRUCTIONS**  
**HOUSEHOLD USE ONLY**

# INSTALLATION AND OPERATION

## STEP 1

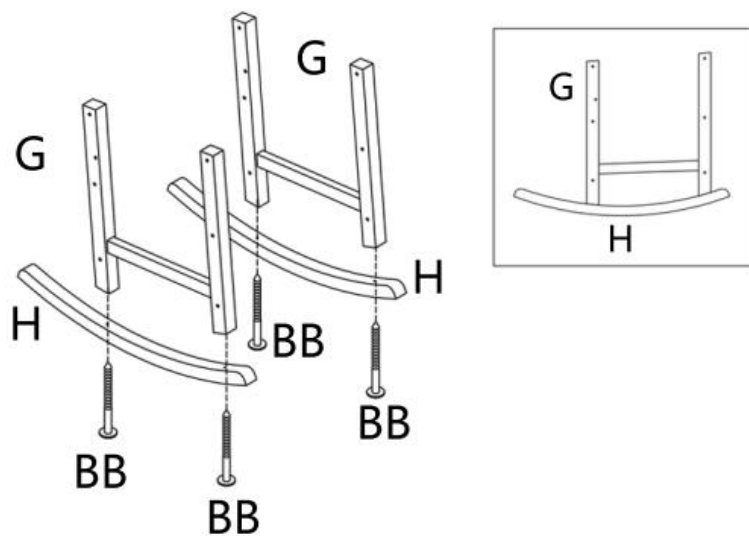


## STEP 2

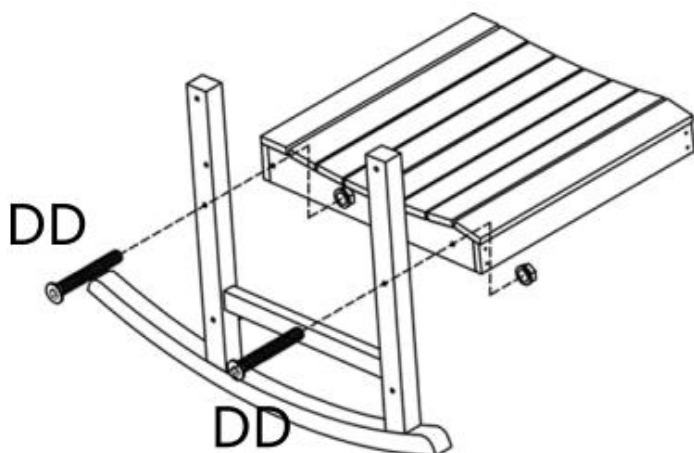


## INSTALLATION AND OPERATION

### STEP 3

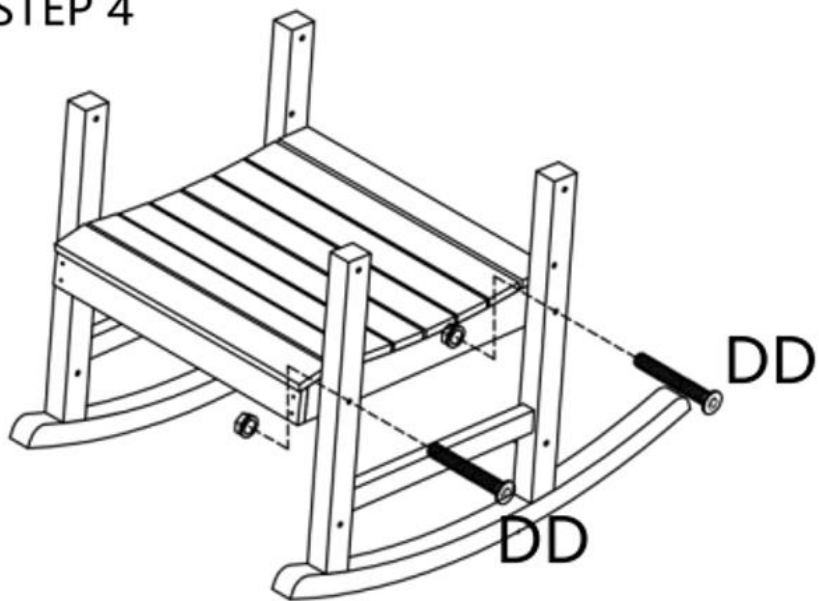


### STEP 4

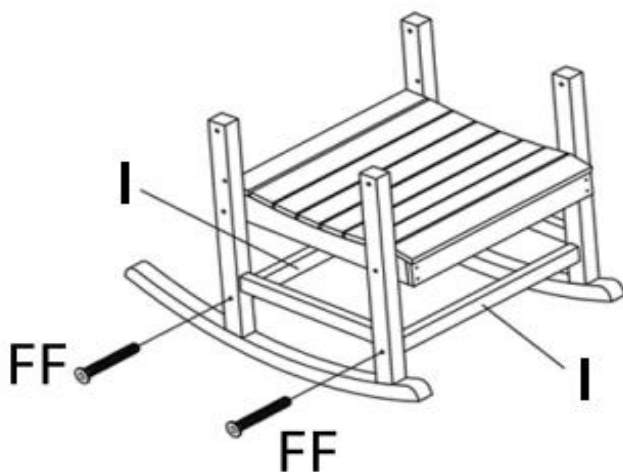


## INSTALLATION AND OPERATION

### STEP 4

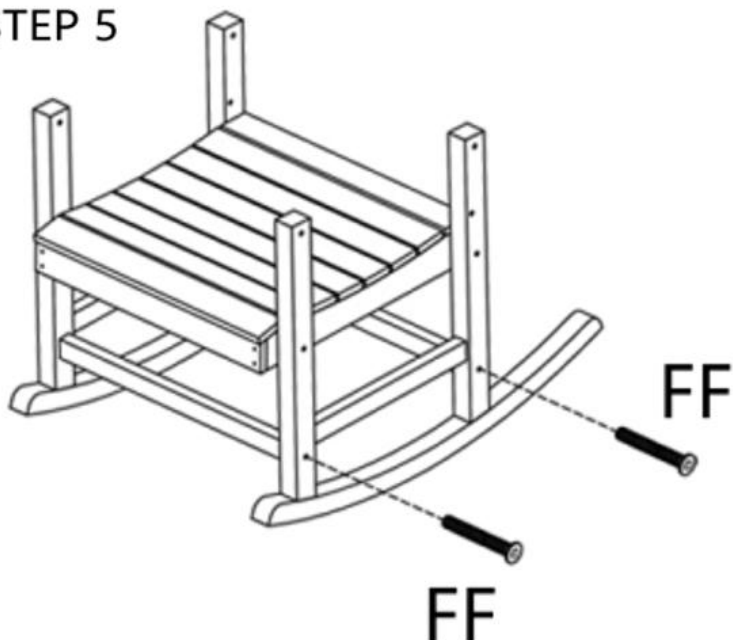


### STEP 5

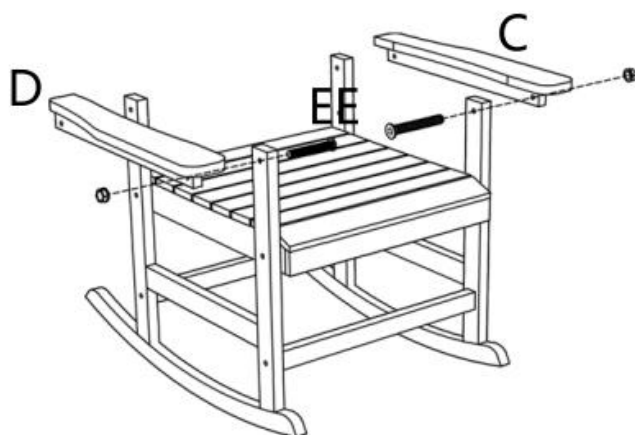


## INSTALLATION AND OPERATION

### STEP 5

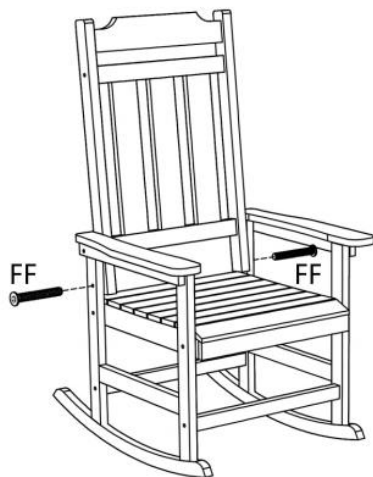


### STEP 6

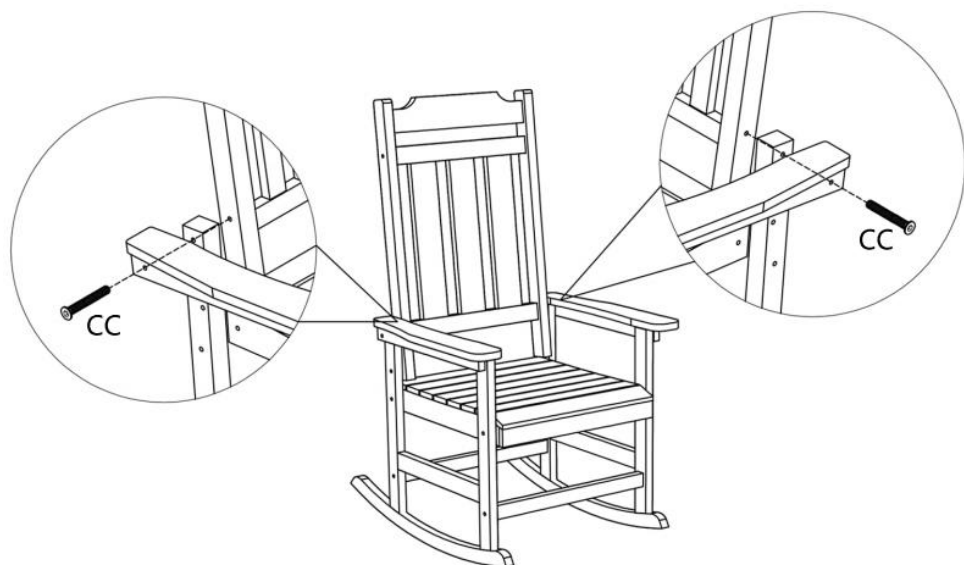


## INSTALLATION AND OPERATION

### STEP 7



### STEP 8



Manufacturer: Shanghaimuxinmuyeyouxiangongsi

Address: Shuangchenglu 803nong11hao1602A-1609shi, baoshanqu, shanghai 200000 CN.

Imported to AUS: SIHAO PTY LTD. 1 ROKEVA STREETEASTWOOD NSW 2122 Australia

Imported to USA: Sanven Technology Ltd. Suite 250, 9166 Anaheim Place, Rancho Cucamonga, CA 91730

<b>EC</b>	<b>REP</b>
-----------	------------

E-CrossStu GmbH  
Mainzer Landstr.69, 60329 Frankfurt am Main.

<b>UK</b>	<b>REP</b>
-----------	------------

YH CONSULTING LIMITED.  
C/O YH Consulting Limited Office 147, Centurion House, London Road, Staines-upon-Thames, Surrey, TW18 4AX



# **VEVOR<sup>®</sup>**

**TOUGH TOOLS, HALF PRICE**

**Technical Support and E-Warranty Certificate**  
**[www.vevor.com/support](http://www.vevor.com/support)**

# VEVOR®

## TOUGH TOOLS, HALF PRICE

Technischer Support und E-Garantie-Zertifikat [www.vevor.com/support](http://www.vevor.com/support)

## Schaukelstuhl für draußen

MODELL: WS-YY-09, WS-YY-10

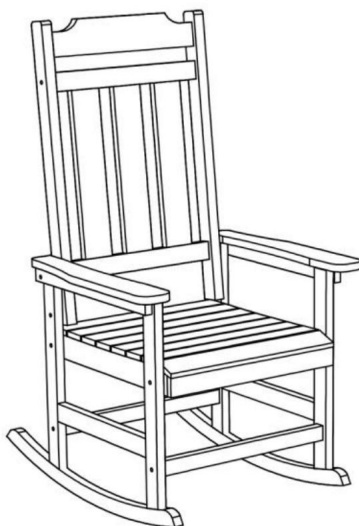
Wir sind weiterhin bestrebt, Ihnen Werkzeuge zu wettbewerbsfähigen Preisen anzubieten.

„Sparen Sie die Hälfte“, „Halber Preis“ oder andere ähnliche Ausdrücke, die wir verwenden, stellen nur eine Schätzung der Ersparnis dar, die Sie beim Kauf bestimmter Werkzeuge bei uns im Vergleich zu den großen Topmarken erzielen können, und decken nicht unbedingt alle von uns angebotenen Werkzeugkategorien ab. Wir möchten Sie freundlich daran erinnern, bei Ihrer Bestellung bei uns sorgfältig zu prüfen, ob Sie im Vergleich zu den großen Topmarken tatsächlich die Hälfte sparen.

**VEVOR**<sup>®</sup>  
TOUGH TOOLS, HALF PRICE

**Schaukelstuhl für draußen**

**MODELL:** WS-YY-09, WS-YY-10



**Brauchen Sie Hilfe? Kontaktieren Sie uns!**

Haben Sie Fragen zum Produkt? Benötigen Sie technischen Support? Bitte kontaktieren Sie uns:

**Technischer Support und E-Garantie-Zertifikat [www.vevor.com/support](http://www.vevor.com/support)**

Dies ist die Originalanleitung. Bitte lesen Sie alle Anweisungen sorgfältig durch, bevor Sie das Gerät in Betrieb nehmen. VEVOR behält sich eine klare Auslegung unserer Bedienungsanleitung vor. Das Erscheinungsbild des Produkts richtet sich nach dem Produkt, das Sie erhalten haben. Bitte verzeihen Sie uns, dass wir Sie nicht erneut informieren, wenn es Technologie- oder Software-Updates für unser Produkt gibt.

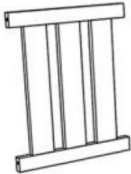



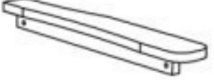



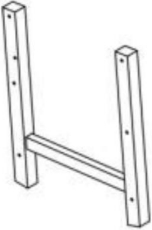
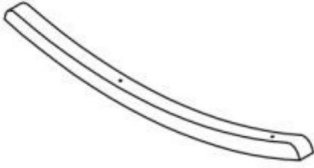
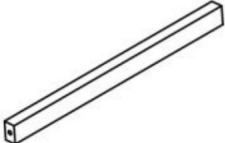
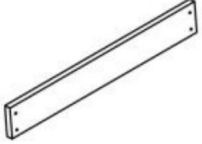
Warnung-Um das Verletzungsrisiko zu verringern, muss der Benutzer  
Lesen Sie die Bedienungsanleitung sorgfältig durch.

## PARAMETERLISTE

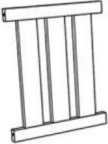

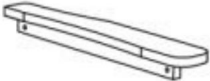


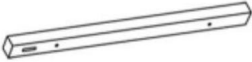
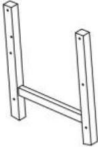
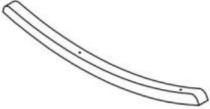
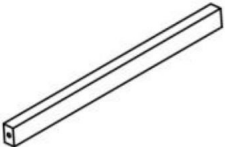
<b>Modell</b>	WS-YY-09	WS-YY-10
<b>Farbe</b>	Schwarz	
<b>Material</b>	HÜFTEN	
<b>Maximale Tragfähigkeit (lbs.)</b>	400	
<b>Produktgröße (mm)</b>	870*710*1100	
<b>Nettogewicht (kg)</b>	16.7	33,5
<b>Verpackung</b>	1 Stück/Karton	2 Stück/Karton



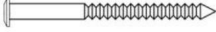

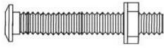

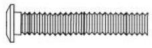



## TEILELISTE

<b>Modell: WS-YY-09</b>			
NEIN.	Name	Bild	Menge
A	Zurück		1
B	Sitz		1

C	Rechter Arm		1
D	Linker Arm		1
E	Kopfstützenbrett		1
F	Seitliche Unterstützung		1
G	Beinrahmen		2
H	Böcker Bar		2
I	Beinstütze		2
J	Sitzstrebe		1



<b>Modell: WS-YY-10</b>			
<b>NEIN.</b>	<b>Name</b>	<b>Bild</b>	<b>Menge</b>
A	Zurück		1*2
B	Sitz		1*2
C	Rechter Arm		1*2
D	Linker Arm		1*2
E	Kopfstützenbrett		1*2
F	Seitliche Unterstützung		1*2
G	Beinrahmen		2*2
H	Böcker Bar		2*2
	Beinstütze		2*2

J	Sitzstrebe		1*2
	AA-Schraube (M4 x 35 mm)		4*2
BB	Schraube (M6*95mm)		4*2
CC	Schraube (M6*70mm)		2*2
	DD-Schraube mit Mutter (M6*70mm)		4*2
	EE-Schraube mit Mutter (M6*60mm)		2*2
FF	Schraube (M6*50mm)		10*2
	GG Kreuzschlitzschraubendreher		1*2
HH	Inbusschlüssel		1*2
	Benutzerhandbuch		1

## SICHERHEIT UND WARNHINWEISE

### VORSICHTSMASSNAHMEN BEI DER MONTAGE

1. Die Montage muss diesen Anweisungen folgen. Eine falsche Montage kann eine Gefahr.

2. Tragen Sie während der Montage eine Schutzbrille und strapazierfähige Arbeitshandschuhe.
3. Nicht zusammenbauen, wenn Sie müde sind oder unter dem Einfluss von Alkohol, Drogen oder Medikamenten stehen.
4. Gewicht und andere Produkteigenschaften gelten nur für richtig und komplett montierte Produkte.
5. Halten Sie den Versammlungsbereich sauber und gut beleuchtet.

#### VORSICHTSMASSNAHMEN BEIM GEBRAUCH

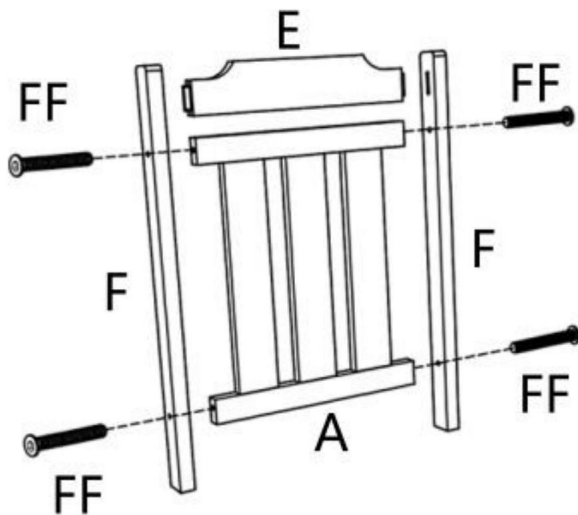
### **WARNUNG: UM SCHWERE VERLETZUNGEN UND TOD DURCH KIPPEN**

1. Dieses Produkt ist kein Spielzeug. Bitte halten Sie das Produkt von Kindern fern.  
beim Zusammenbauen.
2. Nur bestimmungsgemäß verwenden. Kinder **nicht** auf dem Produkt spielen oder springen lassen.  
Stellen **Sie sich nicht** auf den Artikel und verwenden Sie ihn nicht als Trittleiter.
3. Vor jedem Gebrauch überprüfen. **Nicht** verwenden, wenn Teile lose oder beschädigt sind.
4. Ziehen Sie die unteren Schrauben alle drei Monate fest, um ein Lösen der Beine.
5. Überschreiten **Sie nicht** die angegebene Gewichtskapazität. Ziehen Sie alle Knöpfe fest an vor dem Aufbringen der Last. Achten Sie auf dynamische Belastung! Die plötzliche Belastung Durch Bewegung kann es kurzzeitig zu einer Überlastung und damit zu einem Produktausfall kommen.

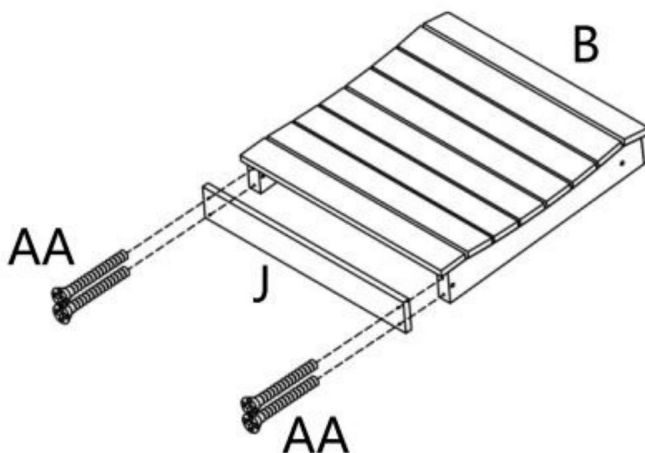
**BEWAHREN SIE DIESE ANWEISUNGEN AUF  
NUR FÜR DEN HAUSHALTSGEBRAUCH**

## INSTALLATION UND BETRIEB

### STEP 1

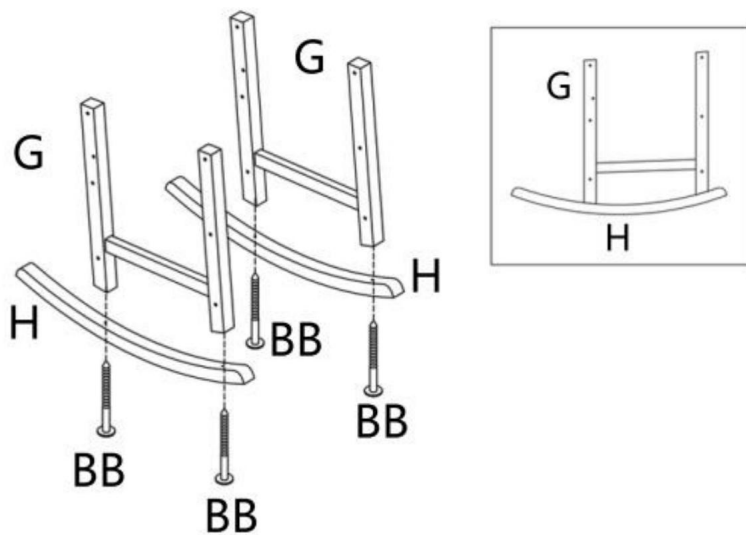


### STEP 2

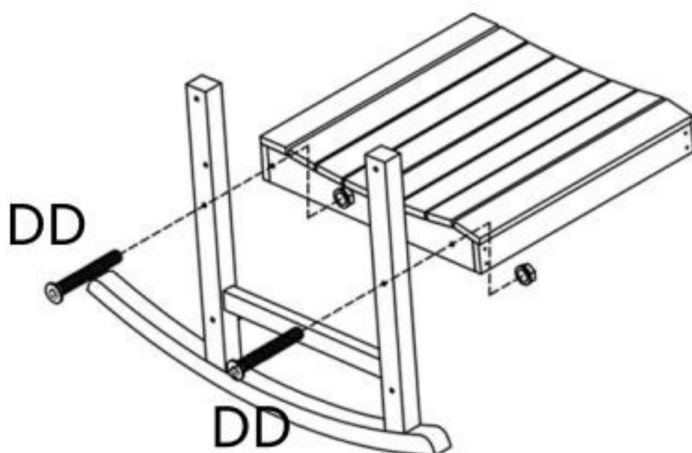


## INSTALLATION UND BETRIEB

### STEP 3

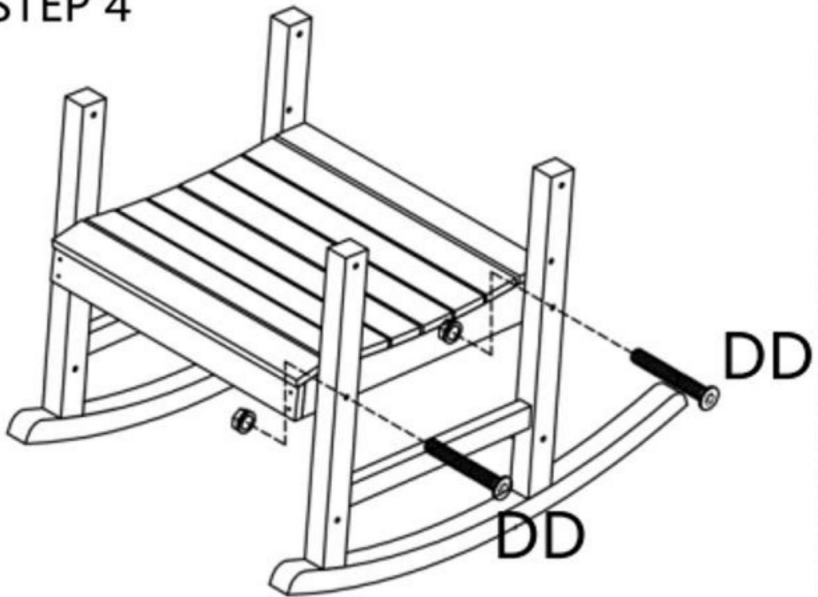


### STEP 4

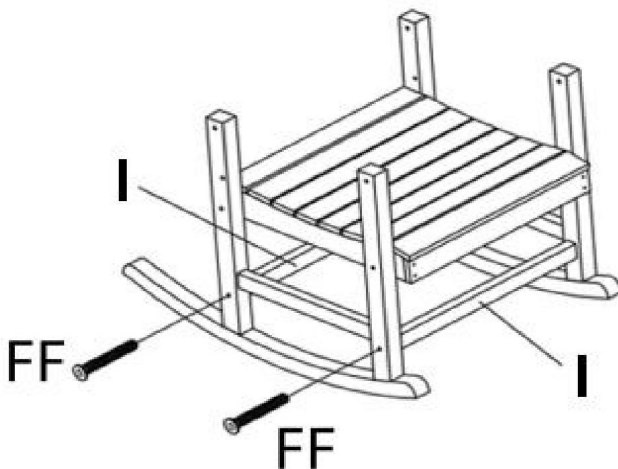


## INSTALLATION UND BETRIEB

### STEP 4

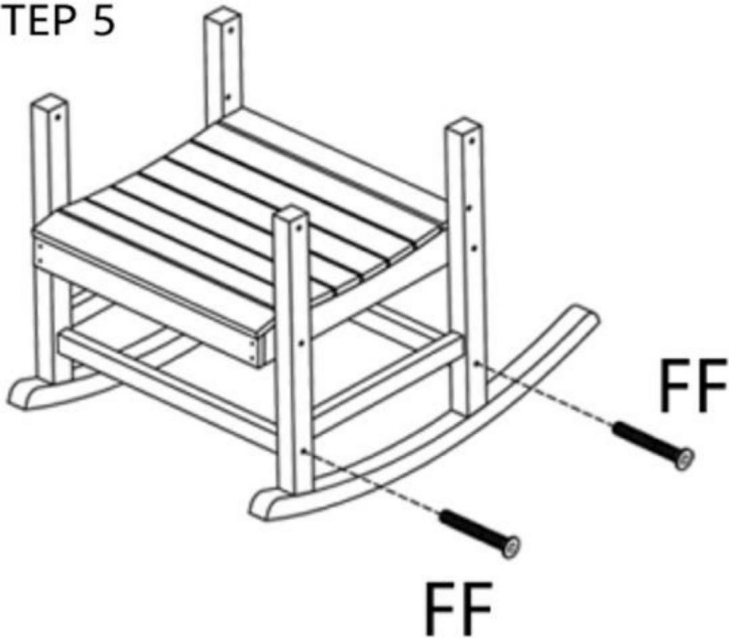


### STEP 5

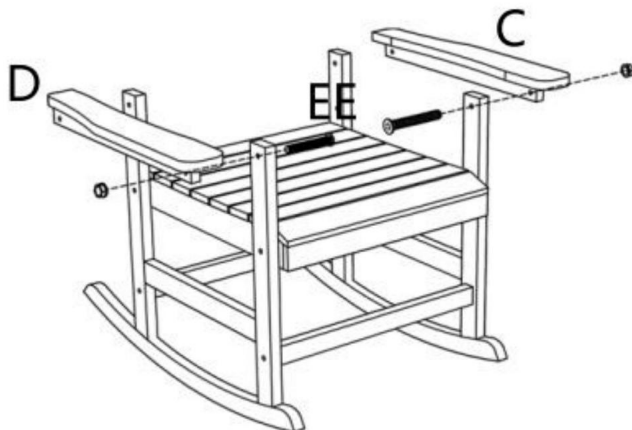


## INSTALLATION UND BETRIEB

### STEP 5

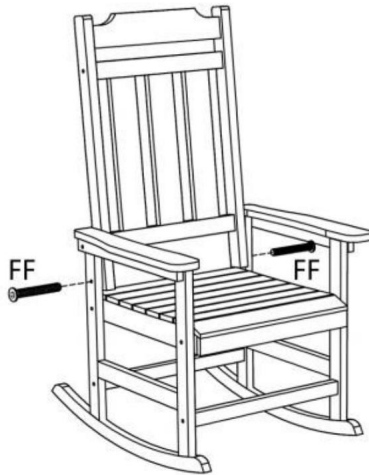


### STEP 6

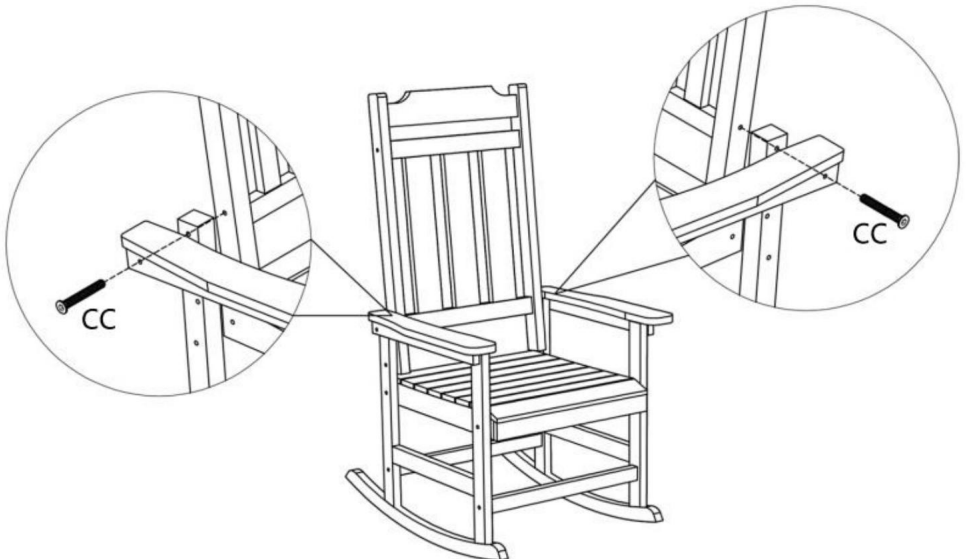


## INSTALLATION UND BETRIEB

### STEP 7



### STEP 8

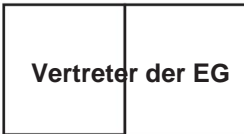


Hersteller: Shanghaimuxinmuyeyouxiangongsi

Adresse: Shuangchenglu 803nong11hao1602A-1609shi, baoshanqu,  
Shanghai 200000 CN.

Nach AUS importiert: SIHAO PTY LTD. 1 ROKEVA STREETEASTWOOD  
NSW 2122 Australien

Importiert in die USA: Sanven Technology Ltd. Suite 250, 9166 Anaheim  
Ort, Rancho Cucamonga, CA 91730



E-CrossStu GmbH  
Mainzer Landstr.69, 60329 Frankfurt am Main.



YH CONSULTING LIMITED.  
C/O YH Consulting Limited Office 147, Centurion  
Haus, London Road, Staines-upon-Thames,  
Surrey, TW18 4AX



**VEVOR**<sup>®</sup>  
TOUGH TOOLS, HALF PRICE

Technischer Support und E-Garantie-Zertifikat  
[www.vevor.com/support](http://www.vevor.com/support)

# VEVOR<sup>®</sup>

## TOUGH TOOLS, HALF PRICE

Assistance technique et certificat de garantie électronique [www.vevor.com/support](http://www.vevor.com/support)

### CHAISE À BASCULE D'EXTÉRIEUR

MODÈLE : WS-YY-09, WS-YY-10

Nous continuons à nous engager à vous fournir des outils à des prix compétitifs.

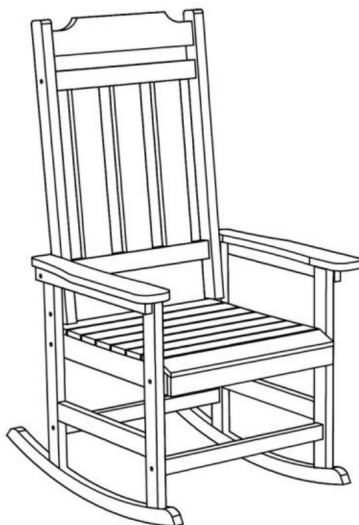
« Économisez la moitié », « Moitié prix » ou toute autre expression similaire utilisée par nous ne représente qu'une estimation des économies que vous pourriez réaliser en achetant certains outils chez nous par rapport aux grandes marques et ne couvre pas nécessairement toutes les catégories d'outils que nous proposons.

Nous vous rappelons de bien vouloir vérifier soigneusement lorsque vous passez une commande chez nous si vous économisez réellement la moitié par rapport aux grandes marques.

**VEVOR**<sup>®</sup>  
TOUGH TOOLS, HALF PRICE

CHAISE À BASCULE D'EXTÉRIEUR

MODÈLE : WS-YY-09, WS-YY-10



**BESOIN D'AIDE? CONTACTEZ-NOUS!**

Vous avez des questions sur nos produits ? Vous avez besoin d'assistance technique ?  
N'hésitez pas

à nous contacter : Assistance technique et certificat de garantie  
électronique [www.vevor.com/support](http://www.vevor.com/support)

Il s'agit de la notice d'utilisation d'origine. Veuillez lire attentivement toutes les instructions du manuel avant de l'utiliser. VEVOR se réserve le droit d'interpréter clairement notre manuel d'utilisation. L'apparence du produit dépend du produit que vous avez reçu. Veuillez nous excuser, nous ne vous informerons plus en cas de mise à jour technologique ou logicielle de notre produit.

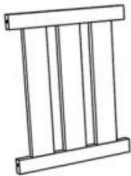



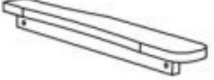



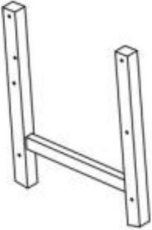
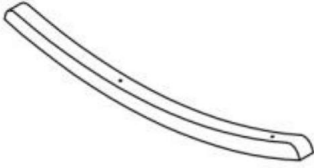
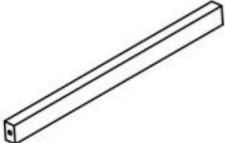

Avertissement - Pour réduire le risque de blessure, l'utilisateur doit lire  
Lisez attentivement le manuel d'instructions.




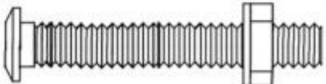
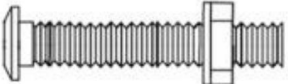
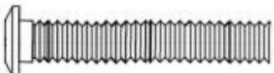
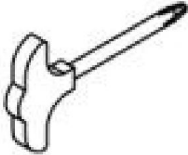

## LISTE DES PARAMÈTRES

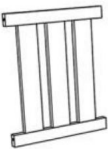

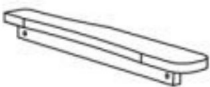


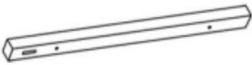
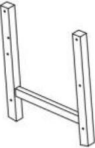
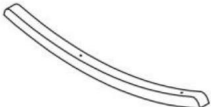
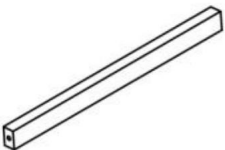
Modèle	WS-YY-09	WS-YY-10
Couleur	Noir	
Matériel	LES HANCHES	
Charge maximale (lb)	400	
Taille du produit (mm)	870*710*1100	
Poids net (kg)	16.7	33,5
Emballage	1 pièce/boîte	2 pièces/boîte



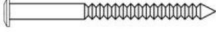

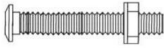

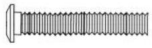



## LISTE DES PIÈCES

Modèle : WS-YY-09			
Non.	nom	image	Quantité
UN	Dos		1
B	Siège		1

C	Bras droit		1
D	Bras gauche		1
E	Planche d'appui-tête		1
F	Support latéral		1
G	Cadre de jambe		2
H	Bar Bocker		2
	Support pour les jambes		2
J	Renfort de siège		1

Vis AA (M4*35mm)		4
BB Vis (M6*95mm)		4
CC Boulon (M6*70mm)		2
Boulon DD avec écrou (M6*70mm)		4
Boulon EE avec écrou (M6*60mm)		2
FF Boulon (M6*50mm)		10
Tournevis cruciforme GG		1
HH Clé Allen		1
Manuel d'utilisation	<p><b>VEVOR</b> TOUGH TOOLS, HALF PRICE</p> <p>Technical Support and E-Warranty Certificate <a href="http://www.vevor.com/contact">www.vevor.com/contact</a></p> <p><b>OUTDOOR ROCKING CHAIR</b> MODEL: 888-01-06, 888-01-10</p> <p><small>This product is intended for private use only and is not intended for professional use. VEVOR, "Half Price" and other marks mentioned on this page are trademarks or registered trademarks of VEVOR Inc. or its subsidiaries in the United States and other countries. All other marks mentioned on this page are the property of their respective owners. © 2023 VEVOR Inc. All rights reserved. For more information, please contact our customer service team at <a href="mailto:vevor@vevor.com">vevor@vevor.com</a> or call us at 1-800-929-9283.</small></p>	1

Modèle : WS-YY-10			
Non.	nom	image	Quantité
UN	Dos		1*2
B	Siège		1*2
C	Bras droit		1*2
D	Bras gauche		1*2
E	Planche d'appui-tête		1*2
F	Support latéral		1*2
G	Cadre de jambe		2*2
H	Bar Bocker		2*2
.	Support pour les jambes		2*2

J	Renfort de siège		1*2
Vis AA (M4*35mm)			4*2
BB	Vis (M6*95mm)		4*2
CC	Boulon (M6*70mm)		2*2
Boulon DD avec écrou (M6*70mm)			4*2
Boulon EE avec écrou (M6*60mm)			2*2
FF	Boulon (M6*50mm)		10*2
Tournevis cruciforme GG			1*2
HH	Clé Allen		1*2
	Manuel d'utilisation		1

## SÉCURITÉ ET AVERTISSEMENTS

## PRÉCAUTIONS D'ASSEMBLAGE

1. L'assemblage doit suivre ces instructions. Un assemblage incorrect peut entraîner un danger.

2. Portez des lunettes de sécurité et des gants de travail résistants pendant l'assemblage.
3. Ne montez pas lorsque vous êtes fatigué ou sous l'influence de l'alcool, de drogues ou de médicaments.
4. Le poids et les autres propriétés du produit ne s'appliquent qu'aux produits correctement et produits entièrement assemblés.
5. Gardez la zone de montage propre et bien éclairée.

## PRÉCAUTIONS D'EMPLOI

### AVERTISSEMENT : POUR ÉVITER DES BLESSURES GRAVES ET LA MORT POURBOIRE

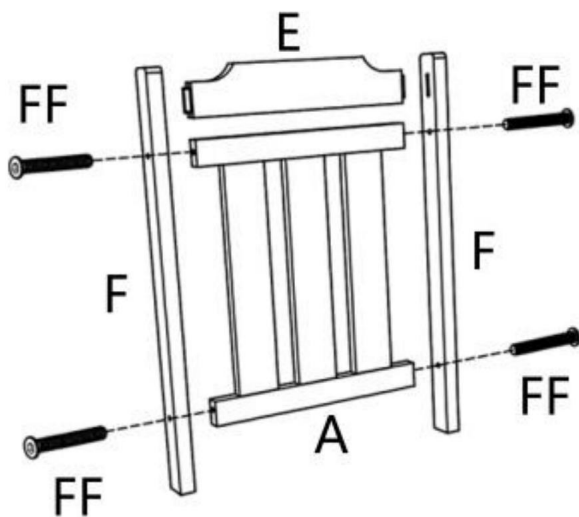
1. Ce produit n'est pas un jouet. Veuillez garder le produit hors de portée des enfants.  
pendant l'assemblage.
2. N'utilisez le produit que pour l'usage auquel il est destiné. Ne laissez pas les enfants jouer ou sauter dessus.  
Ne montez pas sur l'objet et ne l'utilisez pas comme escabeau.
3. Inspectez l'appareil avant chaque utilisation. Ne l'utilisez pas si des pièces sont desserrées ou endommagées.
4. Serrez les vis inférieures tous les trois mois pour éviter le desserrage des  
jambes.
5. Ne dépassez pas la capacité de poids indiquée. Serrez fermement tous les boutons  
avant d'appliquer la charge. Soyez conscient de la charge dynamique ! La charge soudaine  
le mouvement peut brièvement créer une charge excessive, provoquant une défaillance du produit.

**CONSERVEZ CES INSTRUCTIONS**

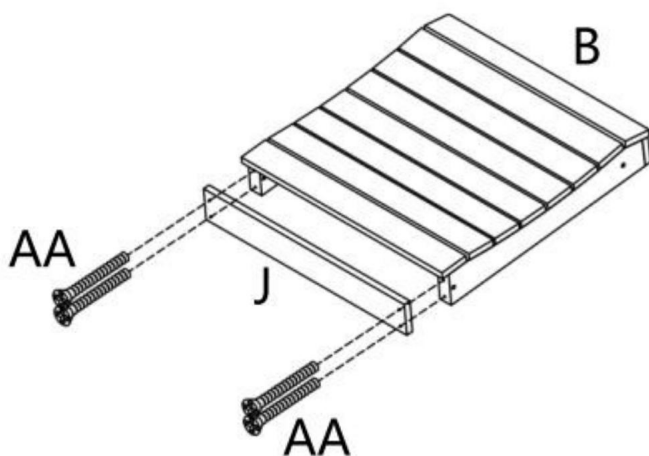
**USAGE DOMESTIQUE UNIQUEMENT**

INSTALLATION ET FONCTIONNEMENT

STEP 1

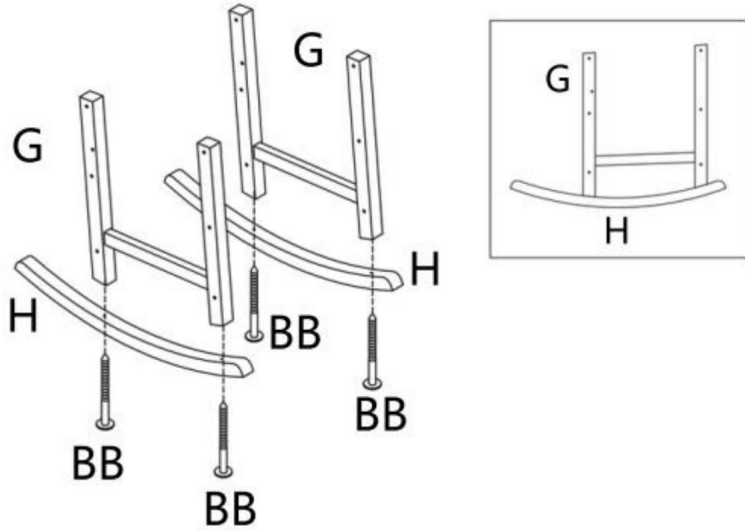


STEP 2

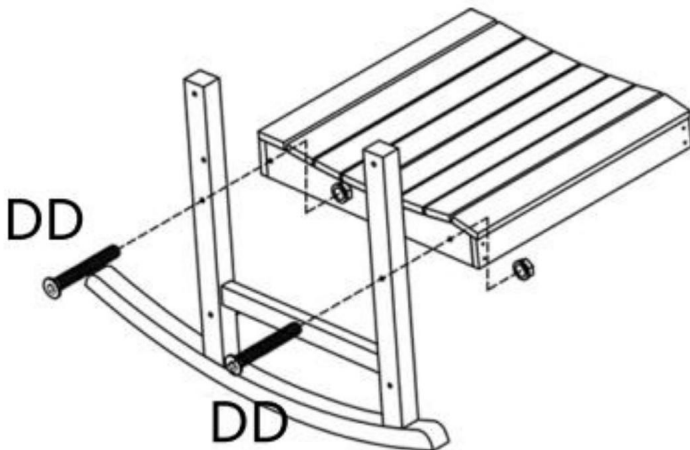


INSTALLATION ET FONCTIONNEMENT

STEP 3

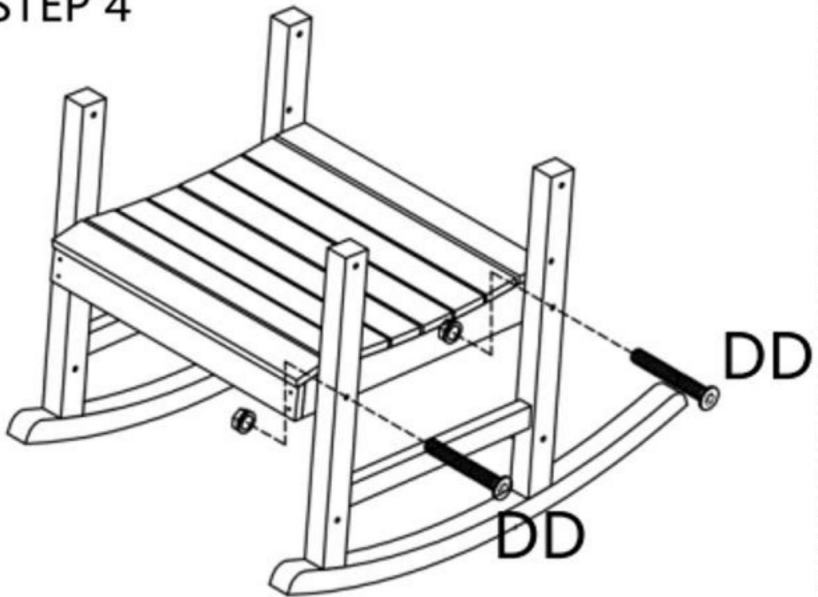


STEP 4

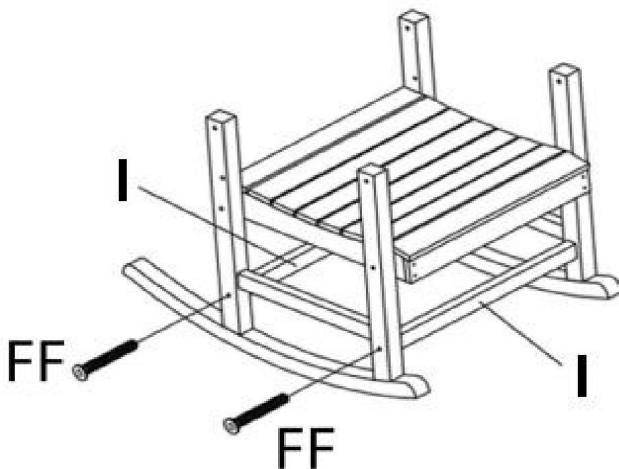


INSTALLATION ET FONCTIONNEMENT

STEP 4

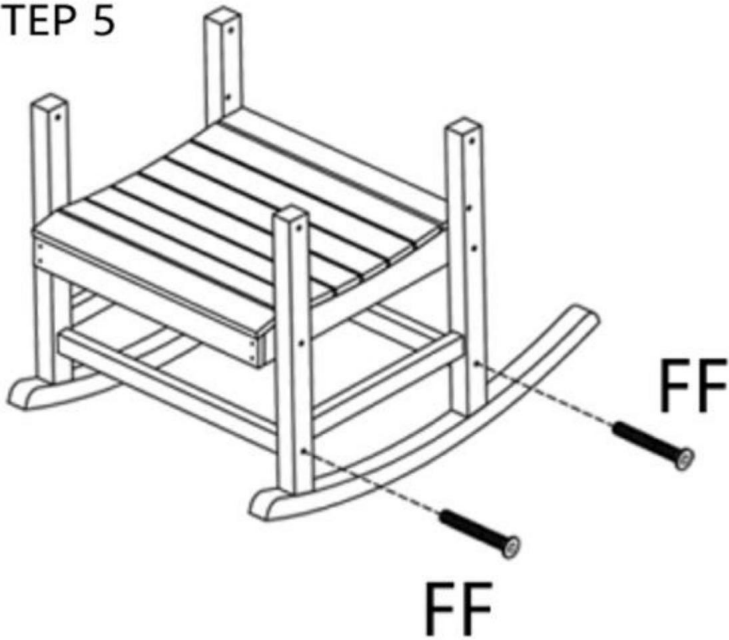


STEP 5

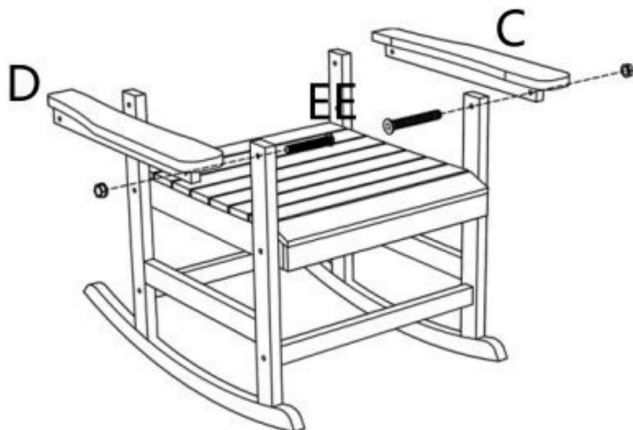


INSTALLATION ET FONCTIONNEMENT

STEP 5

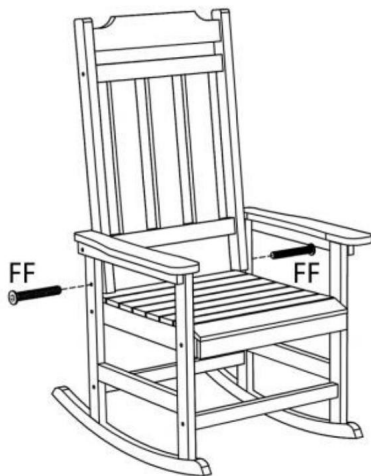


STEP 6

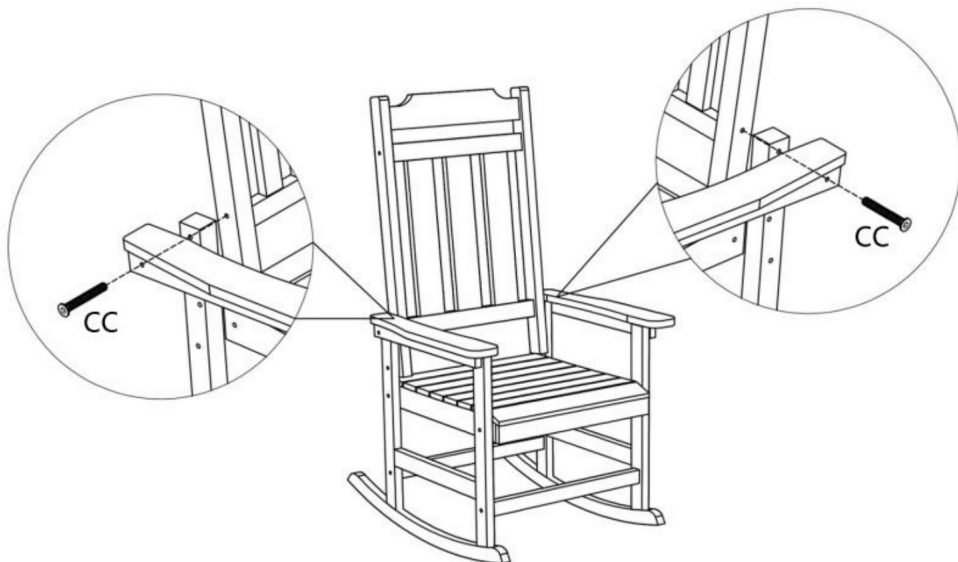


## INSTALLATION ET FONCTIONNEMENT

### STEP 7



### STEP 8



Fabricant : Shanghaimuxinmuyeyouxiangongsi

Adresse : Shuangchenglu 803nong11hao1602A-1609shi, baoshanqu, shanghai  
200000 CN.

Importé en Australie : SIHAO PTY LTD. 1 ROKEVA STREETEASTWOOD  
NSW 2122 Australie

Importé aux États-Unis : Sanven Technology Ltd. Suite 250, 9166 Anaheim  
Lieu, Rancho Cucamonga, CA 91730



E-CrossStu GmbH

Mainzer Landstr.69, 60329 Francfort-sur-le-Main.



YH CONSULTING LIMITÉE.

C/O YH Consulting Limited Bureau 147, Centurion  
Maison, London Road, Staines-upon-Thames,  
Surrey, TW18 4AX



**VEVOR<sup>®</sup>**  
**TOUGH TOOLS, HALF PRICE**

Assistance technique et certificat de garantie  
électronique [www.vevor.com/support](http://www.vevor.com/support)

# VEVOR®

## TOUGH TOOLS, HALF PRICE

Technische ondersteuning en e-garantiecertificaat [www.vevor.com/support](http://www.vevor.com/support)

## SCHOMMELSTOEL VOOR BUITEN

MODEL: WS-JJ-09ÿWS-JJ-10

Wij streven er voortdurend naar om u gereedschappen tegen concurrerende prijzen te leveren.

"Save Half", "Half Price" of andere soortgelijke uitdrukkingen die wij gebruiken, geven alleen een schatting van de besparingen die u kunt behalen door bepaalde gereedschappen bij ons te kopen in vergelijking met de grote topmerken en betekent niet noodzakelijkerwijs dat alle categorieën gereedschappen die wij aanbieden, worden gedekt. Wij

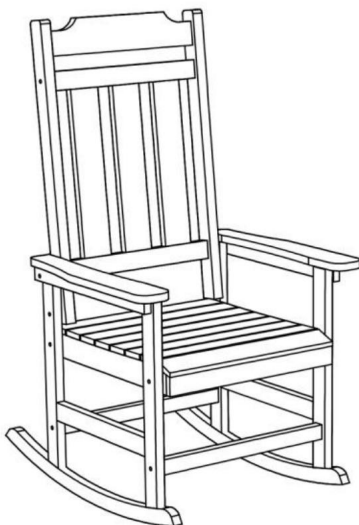
herinneren u eraan om zorgvuldig te controleren of u daadwerkelijk de helft bespaart in vergelijking met de grote topmerken wanneer u een bestelling bij ons plaatst.

# VEVOR<sup>®</sup>

TOUGH TOOLS, HALF PRICE

SCHOMMELSTOEL VOOR BUITEN

**MODEL:** WS-JJ-09~WS-JJ-10



## HULP NODIG? NEEM CONTACT MET ONS OP!

Heeft u vragen over het product? Heeft u technische ondersteuning nodig? Neem dan gerust contact met

ons op: **Technische ondersteuning en E-garantiecertificaat**  
[www.vevor.com/support](http://www.vevor.com/support)

Dit is de originele instructie, lees alle handleidingen zorgvuldig door voordat u het product gebruikt. VEVOR behoudt zich een duidelijke interpretatie van onze gebruikershandleiding voor. Het uiterlijk van het product is afhankelijk van het product dat u hebt ontvangen. Vergeef ons dat we u niet opnieuw zullen informeren als er technologie- of software-updates voor ons product zijn.



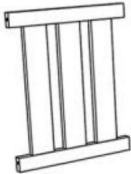

Waarschuwing - Om het risico op letsel te verminderen, moet de gebruiker de volgende informatie lezen:

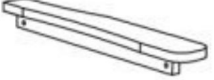

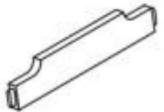

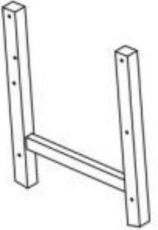
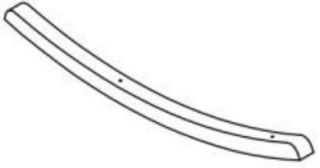
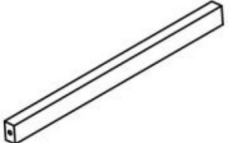
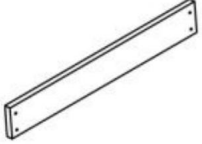
Lees de gebruiksaanwijzing zorgvuldig door.


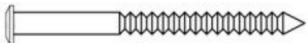

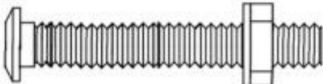
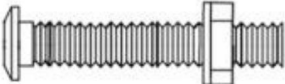
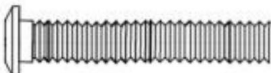
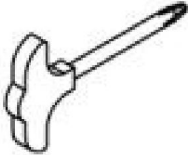

## PARAMETERLIJST

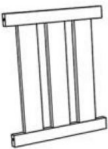

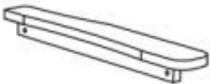


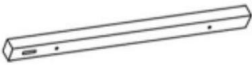
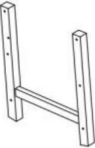
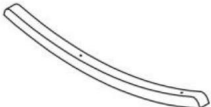
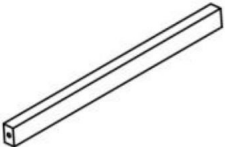
<b>Model</b>	WS-JJ-09	WS-JJ-10
<b>Kleur</b>	Zwart	
<b>Materiaal</b>	HEUPEN	
<b>Maximale belasting (lbs.)</b>	400	
<b>Productgrootte (mm)</b>	870*710*1100	
<b>Nettogewicht (kg)</b>	16.7	33.5
<b>Verpakking</b>	1 st/doos	2 stuks/doos



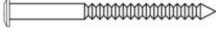

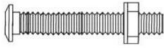
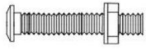
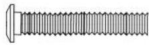



## ONDERDELENLIJST

Model: WS-YY-09			
Nee.	naam	afbeelding	Hoeveelheid
A	Rug		1
B	Zitting		1

C	Rechterarm		1
D	Linkerarm		1
Ik	Hoofdsteunbord		1
F	Zijsteun		1
G	Beenframe		2
H	Bockbar		2
I	Beenondersteuning		2
J	Zittingbeugel		1

AA-schroef (M4*35mm)		4
BB Schroef (M6*95mm)		4
CC Bout (M6*70mm)		2
DD-bout met moer (M6*70mm)		4
EE-bout met moer (M6*60mm)		2
FF Bout (M6*50mm)		10
GG kruiskopschroevendraaier		1
ZH Inbussleutel		1
Gebruiksaanwijzing	<p><b>VEVOR</b> TOUGH TOOLS, HALF PRICE</p> <p>Technical Support and E-Warranty Certificate <a href="http://www.vevor.com/contact">www.vevor.com/contact</a></p> <p><b>OUTDOOR ROCKING CHAIR</b> MODEL: 888-01-06, 888-01-10</p> <p><small>This product is intended for private use only and is not intended for professional use. VEVOR, "Half Price" and other marks mentioned on this page are trademarks of VEVOR Inc. or its affiliated companies. All other marks mentioned on this page are trademarks of their respective owners. VEVOR Inc. is not responsible for any damage or injury caused by the use of this product. Please read the user manual carefully before using the product. © 2023 VEVOR Inc. All rights reserved.</small></p>	1

Model: WS-YY-10			
Nee.	naam	afbeelding	Hoeveelheid
A	Rug		1*2
B	Zitting		1*2
C	Rechterarm		1*2
D	Linkerarm		1*2
Ik	Hoofdsteunbord		1*2
F	Zijsteun		1*2
G	Beenframe		2*2
H	Bockbar		2*2
I	Beenondersteuning		2*2

J	Zittingbeugel		1*2
	AA-schroef (M4*35mm)		4*2
BB	Schroef (M6*95mm)		4*2
CC	Bout (M6*70mm)		2*2
	DD-bout met moer (M6*70mm)		4*2
	EE-bout met moer (M6*60mm)		2*2
FF	Bout (M6*50mm)		10*2
	GG kruiskopschroevendraaier		1*2
ZH	Inbussleutel		1*2
	Gebruiksaanwijzing		1

## VEILIGHEID & WAARSCHUWINGEN

### MONTAGEVOORZORGSMATREGELEN

1. De montage moet volgens deze instructies worden uitgevoerd. Onjuiste montage kan een gevaar.

2. Draag tijdens de montage een veiligheidsbril en stevige werkhandschoenen.
3. Kom niet bijeen als u moe bent of onder invloed van alcohol, drugs of medicijnen.
4. Gewicht en andere producteigenschappen zijn alleen van toepassing op correct en volledig geassembleerde producten.
5. Zorg ervoor dat de verzamelplaats schoon en goed verlicht is.

## GEBRUIK VOORZORGSMAATREGELEN

### WAARSCHUWING: OM ERNSTIG LETSEL EN DE DOOD TE VOORKOMEN FOOIEN

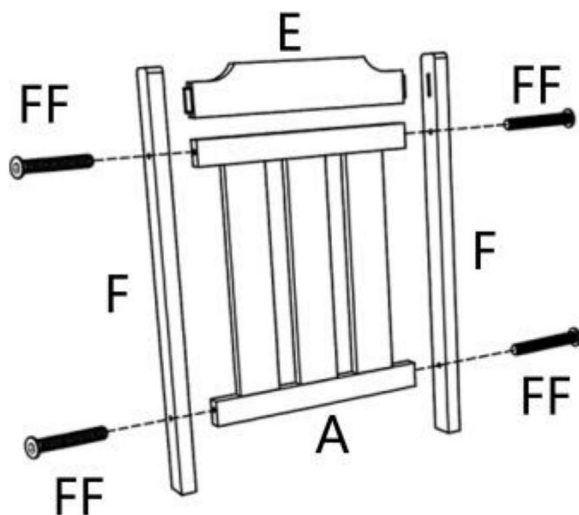
1. Dit product is geen speelgoed. Houd het product uit de buurt van kinderen.  
tijdens het monteren.
2. Gebruik alleen zoals bedoeld. Laat kinderen **niet** op het product spelen of springen.  
**Ga niet** op het voorwerp staan en gebruik het niet als trap.
3. Inspecteer voor elk gebruik. Gebruik het **niet** als onderdelen los of beschadigd zijn.
4. Draai de onderste schroeven elke drie maanden vast om losraken van de benen.
5. Overschrijd het vermelde draagvermogen **niet** . Draai alle knoppen stevig vast voordat u belasting toepast. Wees u bewust van dynamische belasting! De plotselinge belasting Beweging kan kortstondig een overbelasting veroorzaken, waardoor het product defect raakt.

**BEWAAR DEZE INSTRUCTIES**

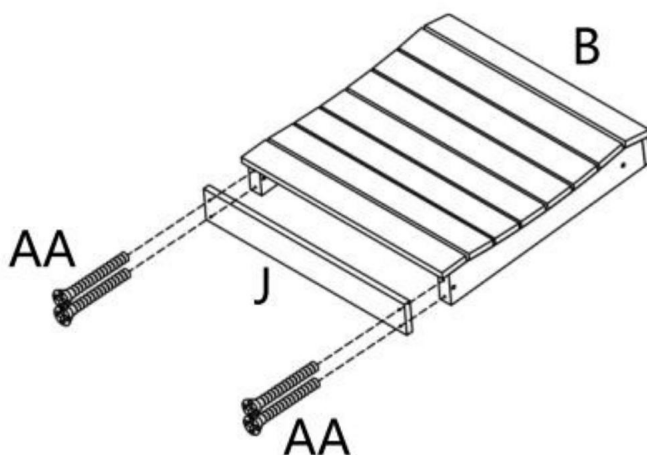
**ALLEEN VOOR HUISHOUELIJK GEBRUIK**

## INSTALLATIE EN BEDIENING

### STEP 1

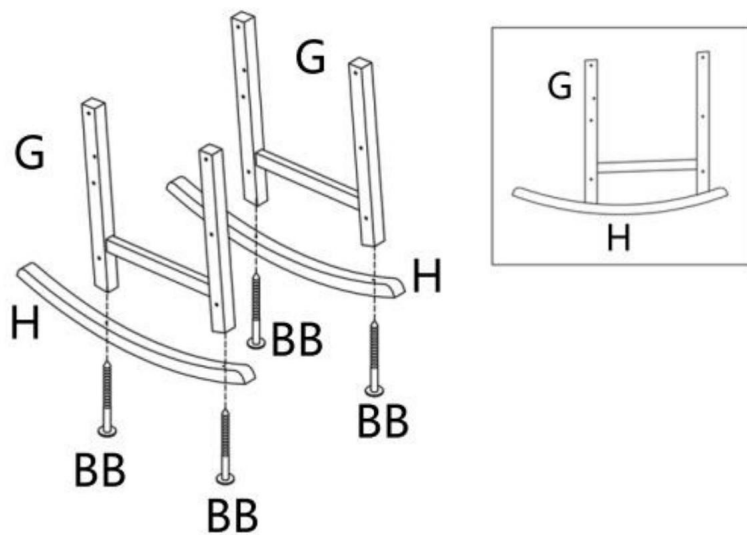


### STEP 2

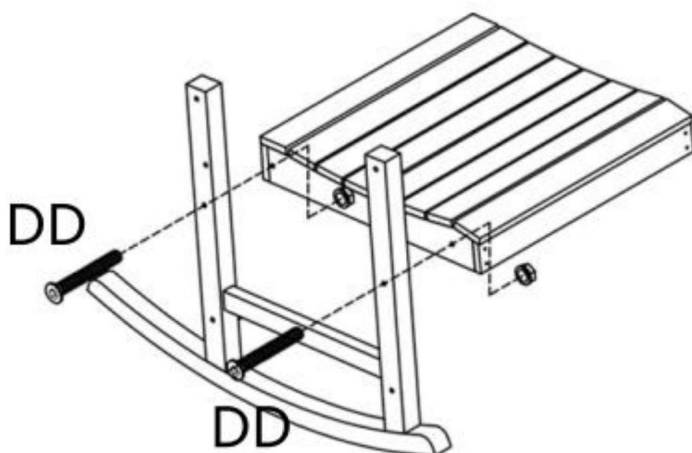


## INSTALLATIE EN BEDIENING

### STEP 3

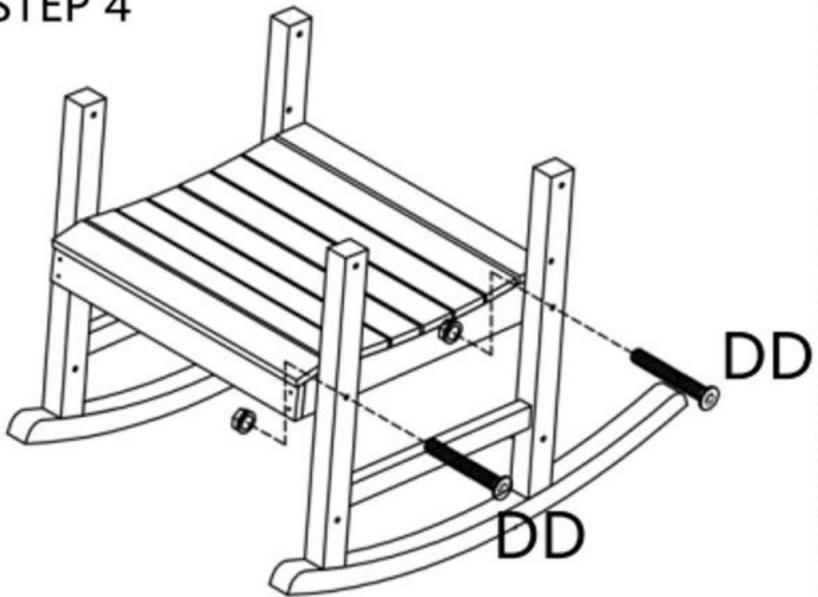


### STEP 4

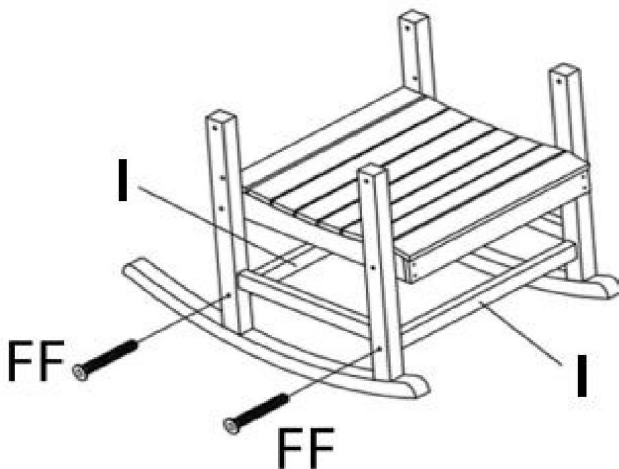


## INSTALLATIE EN BEDIENING

### STEP 4

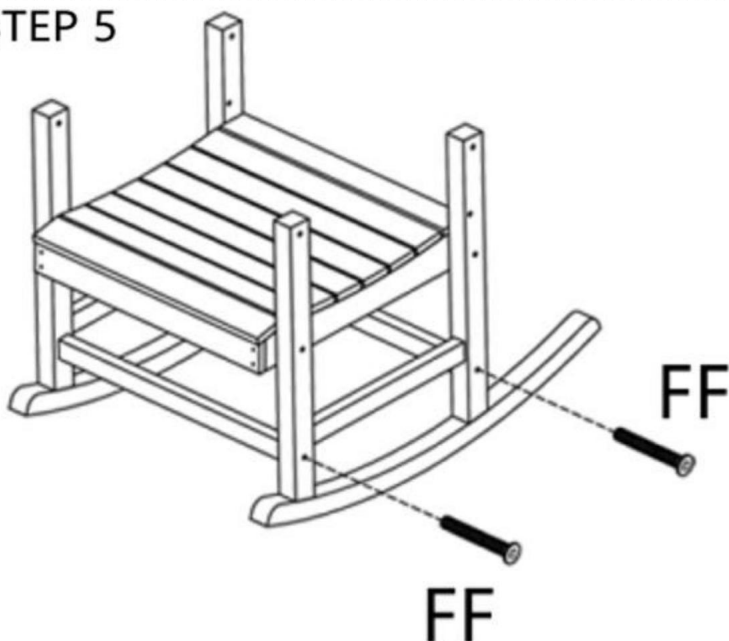


### STEP 5

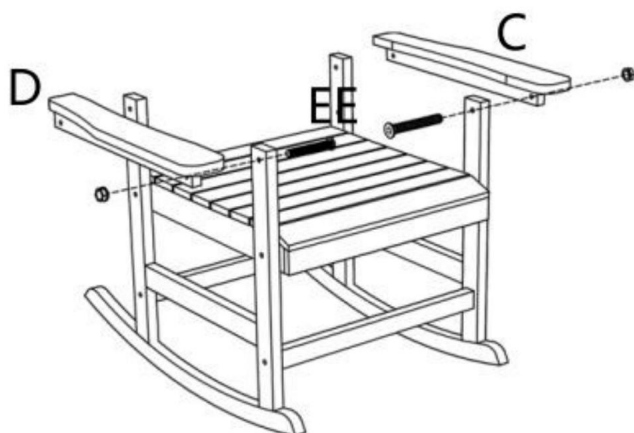


## INSTALLATIE EN BEDIENING

### STEP 5

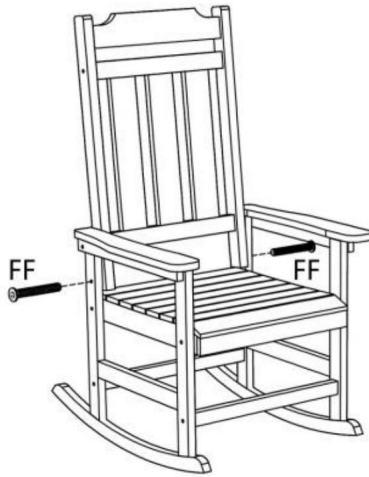


### STEP 6

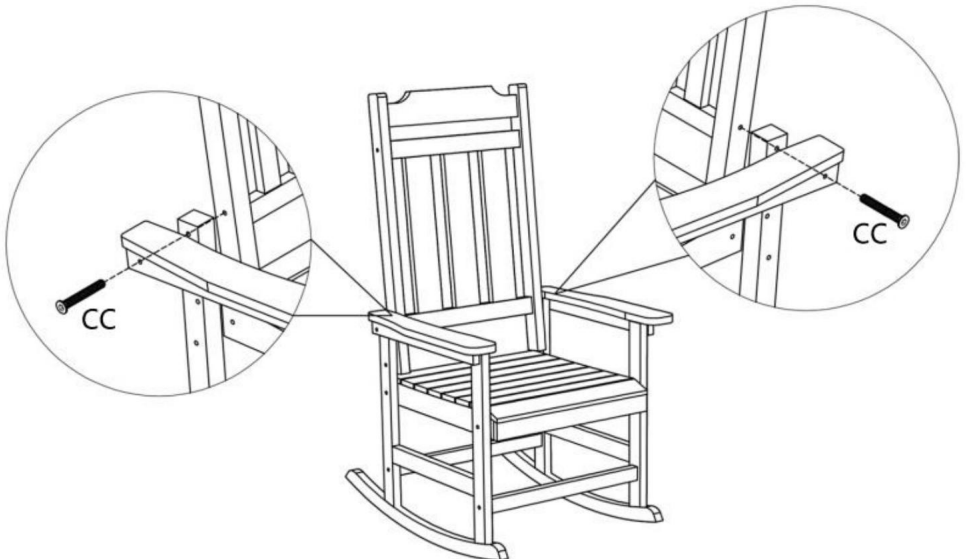


## INSTALLATIE EN BEDIENING

### STEP 7



### STEP 8



Fabrikant: Shanghaimuxinmuyeyouxiangongsi

Adres: Shuangchenglu 803nong11hao1602A-1609shi, baoshanqu, shanghai  
200000 CN.

Geïmporteerd naar AUS: SIHAO PTY LTD. 1 ROKEVA STREETEASTWOOD  
NSW 2122 Australië

Geïmporteerd naar de VS: Sanven Technology Ltd. Suite 250, 9166 Anaheim  
Plaats, Rancho Cucamonga, CA 91730



E-CrossStu GmbH

Mainzer Landstr.69, 60329 Frankfurt am Main.



YH CONSULTING LIMITED.

C/O YH Consulting Limited Kantoor 147, Centurion  
Huis, London Road, Staines-upon-Thames,  
Surrey, TW18 4AX



**VEVOR**®  
TOUGH TOOLS, HALF PRICE

Technische ondersteuning en e-  
garantiecertificaat [www.vevor.com/support](http://www.vevor.com/support)

# VEVOR<sup>®</sup>

## TOUGH TOOLS, HALF PRICE

Teknisk support och e-garanticertifikat [www.vevor.com/support](http://www.vevor.com/support)

## UTOMHUS GUNGSTOL

MODELL: WS-YY-09, WS-YY-10

Vi fortsätter att vara engagerade i att ge dig verktyg till konkurrenskraftiga priser.

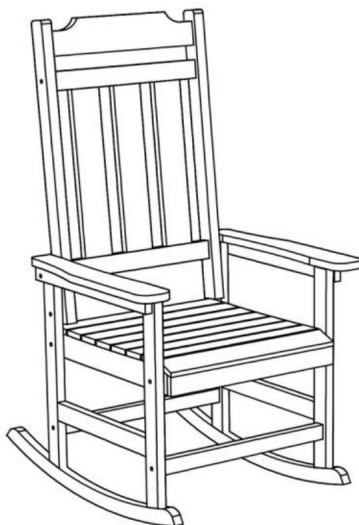
"Spara hälften", "halva priset" eller andra liknande uttryck som används av oss representerar bara en uppskattning av besparingar du kan dra nytta av att köpa vissa verktyg hos oss jämfört med de stora toppmärkena och betyder inte nödvändigtvis att täcka alla kategorier av verktyg som erbjuds av oss. Du påminns vänligen om att noggrant kontrollera när du gör en beställning hos oss om du faktiskt sparar hälften i jämförelse med de främsta stora varumärkena.

# VEVOR®

TOUGH TOOLS, HALF PRICE

## UTOMHUS GUNGSTOL

**MODELL:** WS-YY-09, WS-YY-10



### BEHÖVER HJÄLP? KONTAKTA OSS!

Har du produktfrågor? Behöver du teknisk support? Kontakta oss gärna: **Teknisk support och e-garanticertifikat [www.vevor.com/support](http://www.vevor.com/support)**

Detta är den ursprungliga instruktionen, läs alla instruktioner noggrant innan du använder den. VEVOR reserverar sig för en tydlig tolkning av vår användarmanual. Utseendet på produkten är beroende av den produkt du fått. Ursäkra oss att vi inte kommer att informera dig igen om det finns någon teknik eller mjukvaruuppdateringar på vår produkt.

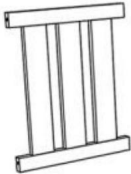



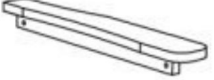



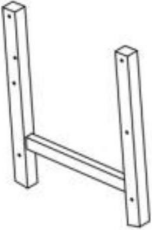
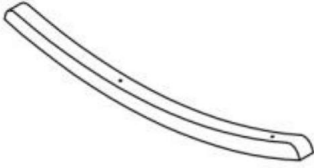
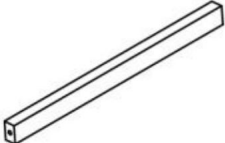
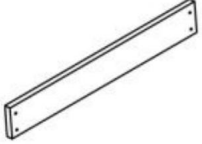
Varning - För att minska risken för skada måste användaren läsa bruksanvisningen noggrant.

## PARAMETERLISTA

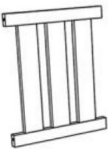

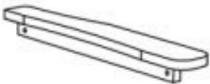


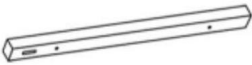
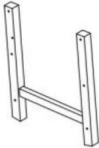
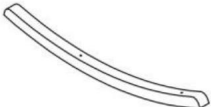
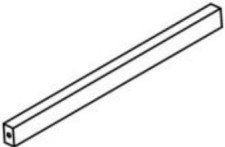
Modell	WS-YY-09	WS-YY-10
Färg	Svart	
Material	HÖFTER	
Maximalt belastningslager (lbs.)	400	
Produktstorlek (mm)	870*710*1100	
Nettovikt (kg)	16.7	33,5
Förpackning	1 st/kartong	2 st/kartong

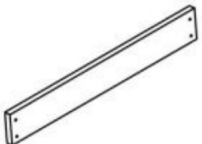

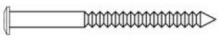

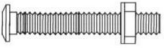





## DELLISTA

Modell: WS-YY-09			
Inga.	namn	bild	Kvantitet
A	Tillbaka		1
B	Plats		1

C	Höger arm		1
D	Vänster arm		1
E	Nackstödsbräda		1
F	Sidostöd		1
G	Benram		2
H	Bocker Bar		2
	Benstöd		2
J	Sittbygel		1



Modell: WS-YY-10			
Inga.	namn	bild	Kvantitet
A	Tillbaka		1*2
B	Plats		1*2
C	Höger arm		1*2
D	Vänster arm		1*2
E	Nackstödsbräda		1*2
F	Sidostöd		1*2
G	Benram		2*2
H	Bocker Bar		2*2
	Benstöd		2*2

J	Sittbygel		1*2
AA	AA-skruv (M4*35mm)		4*2
BB	Skruv (M6*95mm)		4*2
CC	Bult (M6*70mm)		2*2
DD	Bult med mutter (M6*70mm)		4*2
EE	Bult med mutter (M6*60mm)		2*2
FF	Bult (M6*50mm)		10*2
GG	stjärnskruvmejsel		1*2
HH	Allen Wrench		1*2
	Användarmanual		1

## SÄKERHET OCH VARNINGAR

### FÖRSIKTIGHETSÅTGÄRDER FÖR MONTERING

1. Montering måste följa dessa instruktioner. Felaktig montering kan vara en fara.

2. Använd skyddsglasögon och kraftiga arbetshandskar vid montering.
3. Sätt dig inte ihop när du är trött eller påverkad av alkohol, droger eller medicin.
4. Vikt och andra produkttegenskaper är endast tillämpliga på korrekt och färdigmonterade produkter.
5. Håll monteringsområdet rent och väl upplyst.

### ANVÄND FÖRSIKTIGHETSÅTGÄRDER

### VARNING: FÖR ATT FÖREBYGGA ALLVARLIGA SKADA OCH DÖDSFALL AV TIPPNING

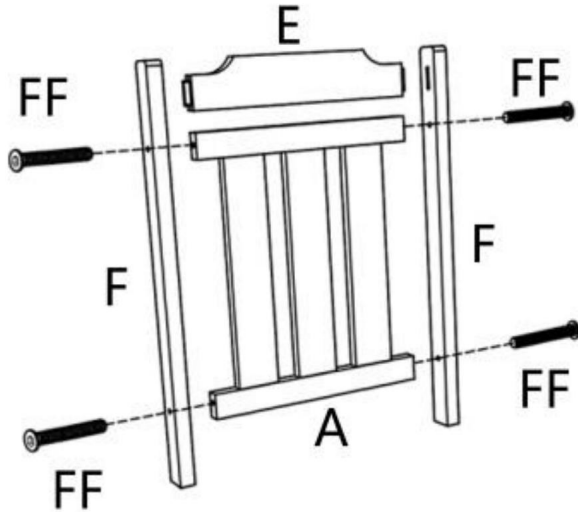
1. Denna produkt är inte en leksak. Håll produkten borta från barn vid montering.
2. Använd endast på avsett sätt. Låt **inte** barn leka eller hoppa på produkten. Stå **inte** på föremålet eller använd det som en stege.
3. Inspektera före varje användning. Använd den **inte** om delar är lösa eller skadade.
4. Dra åt de nedre skruvarna var tredje månad för att förhindra att den lossnar ben.
5. Överskrid **inte** den angivna viktkapaciteten. Dra åt alla knoppar ordentligt innan du applicerar belastning. Var uppmärksam på dynamisk laddning! Den plötsliga belastningen rörelse kan kortvarigt skapa en överbelastning, vilket orsakar produktfel.

**SPARA DESSA INSTRUKTIONER**

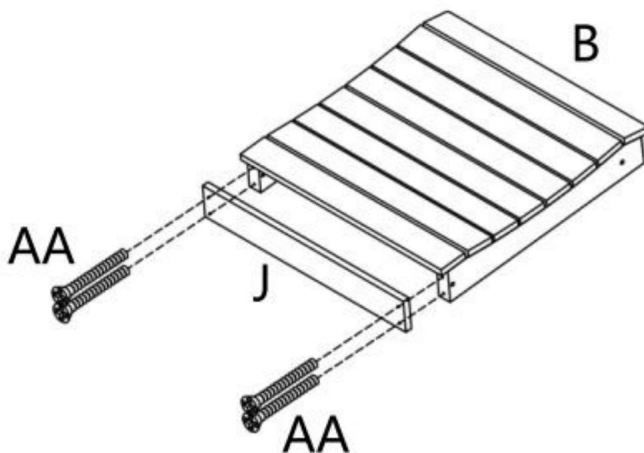
**ENDAST HUSHÅLLSANVÄNDNING**

## INSTALLATION OCH DRIFT

### STEP 1

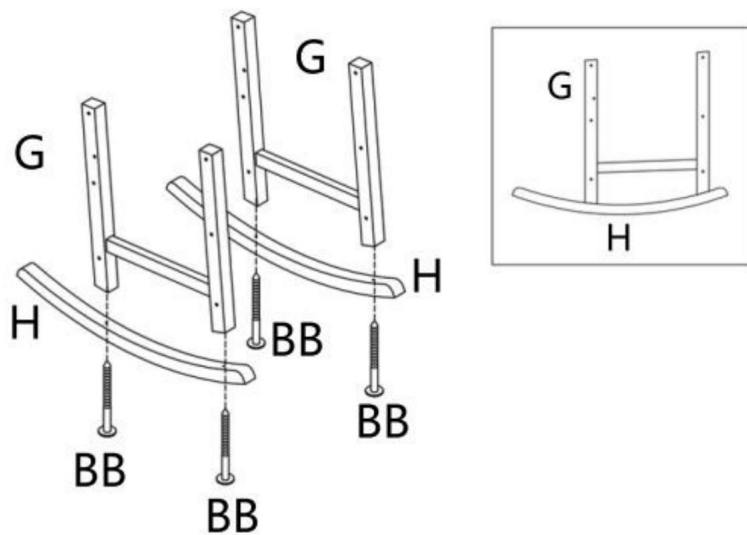


### STEP 2

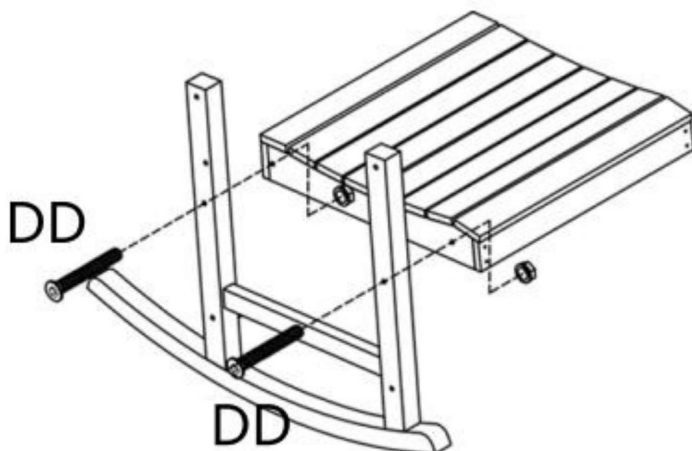


## INSTALLATION OCH DRIFT

### STEP 3

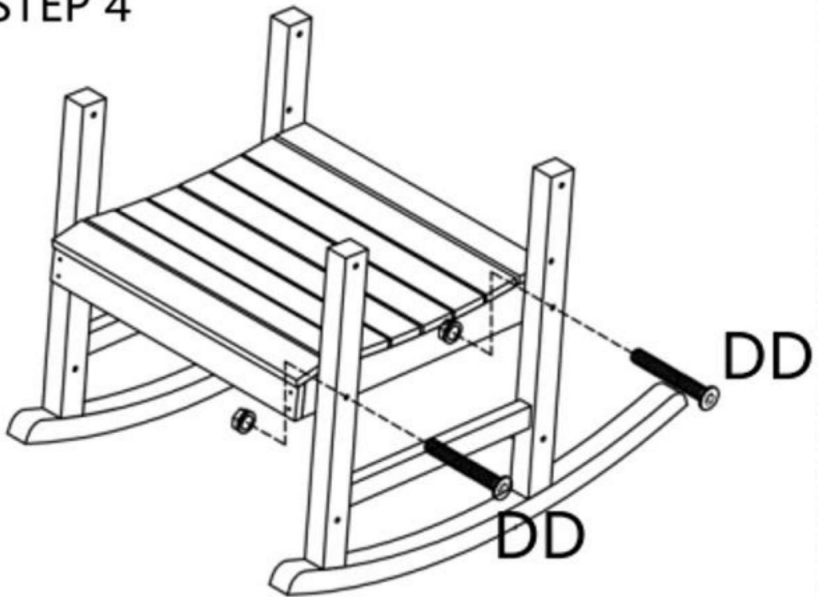


### STEP 4

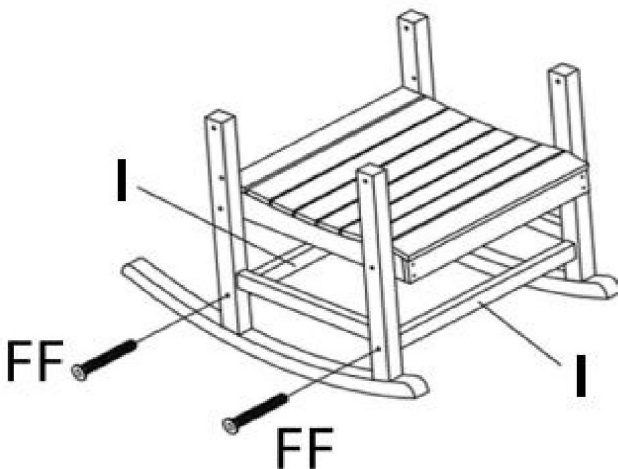


## INSTALLATION OCH DRIFT

### STEP 4

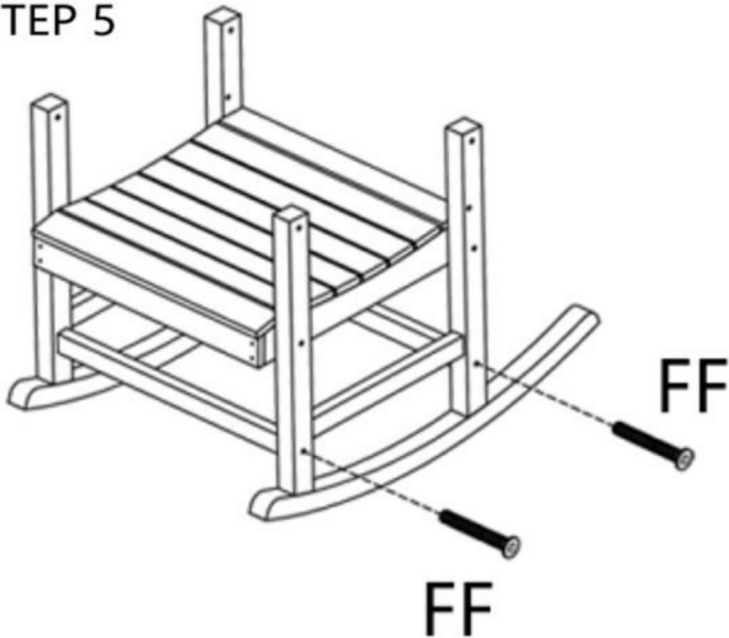


### STEP 5

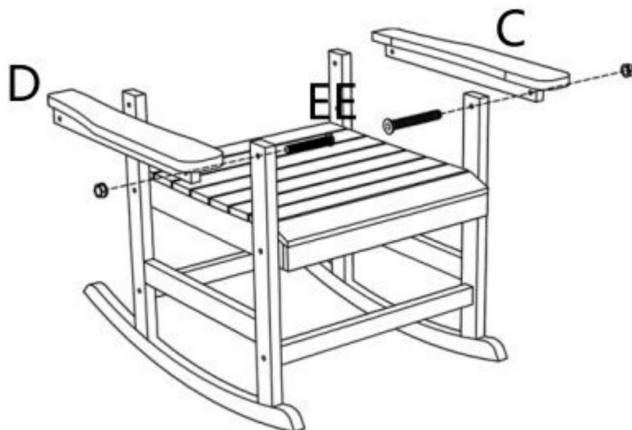


## INSTALLATION OCH DRIFT

### STEP 5

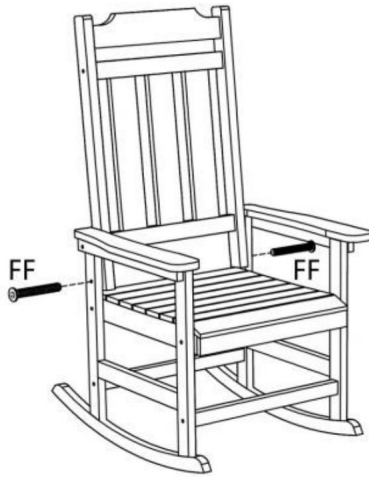


### STEP 6

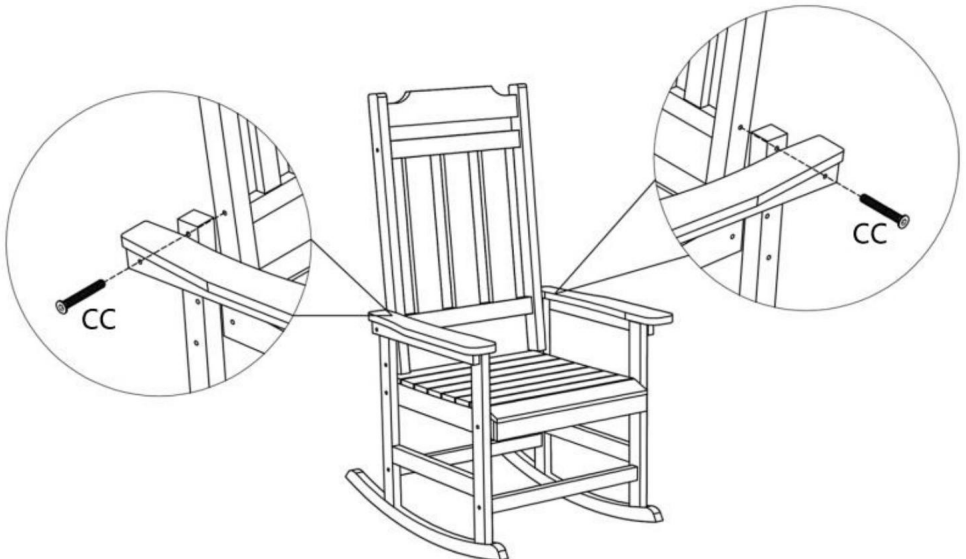


## INSTALLATION OCH DRIFT

### STEP 7



### STEP 8



Tillverkare: Shanghaimuxinmuyeyouxiangongsi

Adress: Shuangchenglu 803nong11hao1602A-1609shi, baoshanqu,  
shanghai 200000 CN.

Importerad till AUS: SIHAO PTY LTD. 1 ROKEVA STREETEASTWOOD  
NSW 2122 Australien

Importerad till USA: Sanven Technology Ltd. Suite 250, 9166 Anaheim  
Place, Rancho Cucamonga, CA 91730



E-CrossStu GmbH

Mainzer Landstr.69, 60329 Frankfurt am Main.



YH CONSULTING LIMITED.

C/O YH Consulting Limited Office 147, Centurion  
House, London Road, Staines-upon-Thames,  
Surrey, TW18 4AX



**VEVOR**®  
TOUGH TOOLS, HALF PRICE

Teknisk support och e-garanticertifikat  
[www.vevor.com/support](http://www.vevor.com/support)

# VEVOR<sup>®</sup>

## TOUGH TOOLS, HALF PRICE

Soporte técnico y certificado de garantía electrónica [www.vevor.com/support](http://www.vevor.com/support)

### SILLA MECEDORA PARA EXTERIOR

MODELO: WS-YY-09WS-YY-10

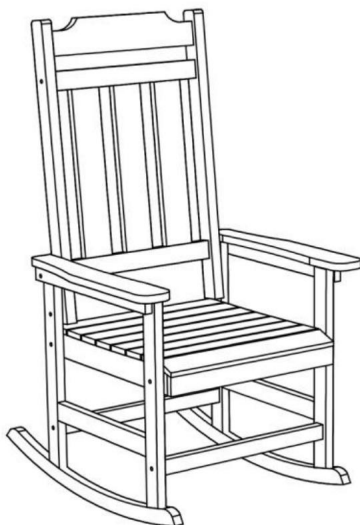
Seguimos comprometidos a brindarte herramientas a precios competitivos.

"Ahorre la mitad", "mitad de precio" o cualquier otra expresión similar que utilicemos solo representa una estimación del ahorro que podría obtener al comprar ciertas herramientas con nosotros en comparación con las principales marcas y no necesariamente significa que cubra todas las categorías de herramientas que ofrecemos. Le recordamos que, al realizar un pedido con nosotros, verifique cuidadosamente si realmente está ahorrando la mitad en comparación con las principales marcas.

**VEVOR**<sup>®</sup>  
TOUGH TOOLS, HALF PRICE

SILLA MECEDORA PARA EXTERIOR

MODELO: WS-YY-09WS-YY-10



¿NECESITA AYUDA? ¡CONTÁCTENOS!

¿Tiene preguntas sobre el producto? ¿Necesita asistencia técnica? No dude en ponerse en contacto con

nosotros: Asistencia técnica y certificado de garantía electrónica  
[www.vevor.com/support](http://www.vevor.com/support)

Estas son las instrucciones originales, lea atentamente todas las instrucciones del manual antes de utilizar el producto. VEVOR se reserva una interpretación clara de nuestro manual de usuario. La apariencia del producto estará sujeta al producto que recibió. Perdónenos por no informarle nuevamente si hay actualizaciones de tecnología o software en nuestro producto.

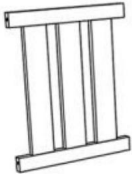



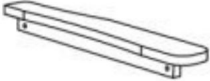


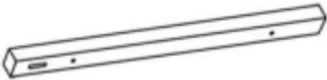
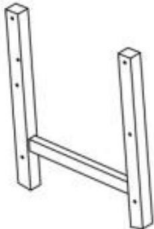
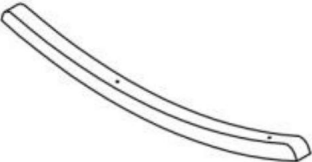
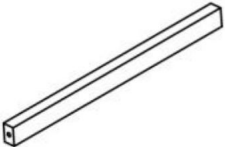
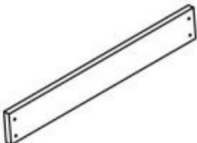
Advertencia: Para reducir el riesgo de lesiones, el usuario debe leer  
Lea atentamente el manual de instrucciones.




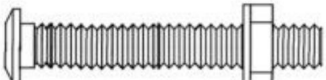

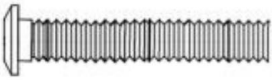
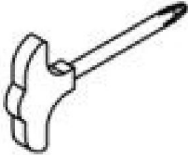

#### LISTA DE PARÁMETROS

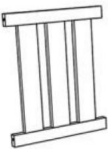

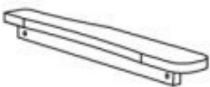


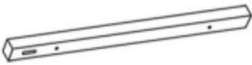
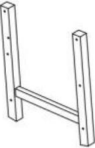
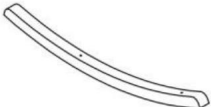
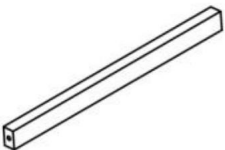
Modelo	WS-YY-09	WS-YY-10
Color	Negro	
Material	CADERAS	
Capacidad de carga máxima (libras)	400	
Tamaño del producto (mm)	870*710*1100	
Peso neto (kg)	16.7	33.5
Embalaje	1 pieza/caja	2 piezas/caja

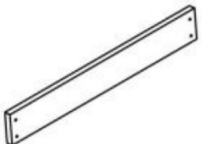

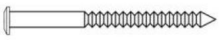

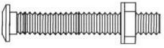





#### LISTA DE PIEZAS

Modelo: WS-YY-09			
No.	nombre	imagen	Cantidad
A	Atrás		1
B	Asiento		1

do	Brazo derecho		1
D	Brazo izquierdo		1
mi	Tablero del reposacabezas		1
F	Soporte lateral		1
GRUPO	Marco de pierna		2
yo	Barra de Bocker		2
l	Soporte para piernas		2
Yo	Soporte de asiento		1

Tornillo AA (M4*35 mm)			4
	Tornillo (M6*95 mm)		4
C.C.	Perno (M6*70 mm)		2
	Perno DD con tuerca (M6*70 mm)		4
	Perno EE con tuerca (M6*60 mm)		2
FF	Perno (M6*50 mm)		10
GG	Destornillador Phillips		1
S.S.	Llave Allen		1
	Manual de usuario	<p style="text-align: center;"><b>VEVOR</b> TOUGH TOOLS, HALF PRICE</p> <p style="text-align: center;"><small>Technical Support and E-Warranty Certificate www.vevor.com/contact</small></p> <p style="text-align: center;"><b>OUTDOOR ROCKING CHAIR</b> MODEL: 888-01-06, 888-01-10</p> <p style="text-align: center;"><small>This product is intended for private use only and is not intended for professional use. VEVOR, "Half Price" does not mean compromise on quality. We have implemented a strict quality control system to ensure that our products meet the highest standards. We are committed to providing our customers with the best quality products at the lowest prices. For more information, please visit our website at www.vevor.com. © 2023 VEVOR. All rights reserved.</small></p>	1

Modelo: WS-YY-10			
No.	nombre	imagen	Cantidad
A	Atrás		1*2
B	Asiento		1*2
do	Brazo derecho		1*2
D	Brazo izquierdo		1*2
mi	Tablero del reposacabezas		1*2
F	Soporte lateral		1*2
GRAND	Marco de pierna		2*2
yo	Barra de Bocker		2*2
I	Soporte para piernas		2*2

Yo	Soporte de asiento		1*2
	Tornillo AA (M4*35 mm)		4*2
	Tornillo (M6*95 mm)		4*2
C.C.	Perno (M6*70 mm)		2*2
	Perno DD con tuerca (M6*70 mm)		4*2
	Perno EE con tuerca (M6*60 mm)		2*2
FF	Perno (M6*50 mm)		10*2
	Destornillador Phillips GG		1*2
S.S	Llave Allen		1*2
	Manual de usuario		1

## SEGURIDAD Y ADVERTENCIAS

### PRECAUCIONES DE MONTAJE

1. Para el montaje, siga estas instrucciones. Un montaje incorrecto puede ser un peligro.

2. Use gafas de seguridad y guantes de trabajo resistentes durante el montaje.
3. No se reúna cuando esté cansado o bajo la influencia del alcohol, drogas o medicamentos.
4. El peso y otras propiedades del producto solo son aplicables a productos que se han fabricado correctamente y Productos completamente ensamblados.
5. Mantenga el área de reunión limpia y bien iluminada.

## PRECAUCIONES DE USO

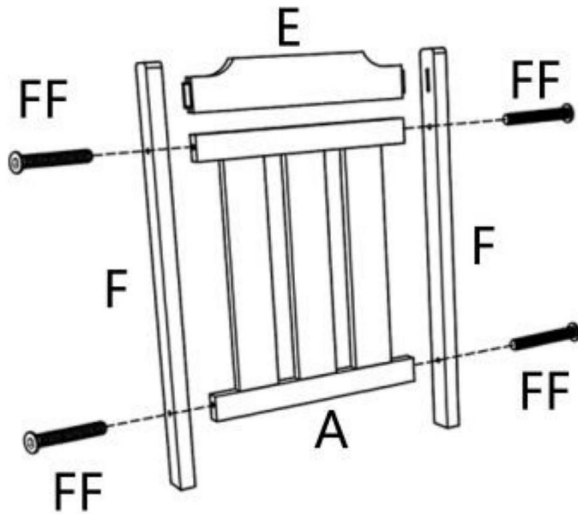
### ADVERTENCIA: PARA EVITAR LESIONES GRAVES Y LA MUERTE POR PROPINA

1. Este producto no es un juguete. Manténgalo alejado de los niños.  
durante el montaje.
2. Utilícelo únicamente según lo previsto. No permita que los niños jueguen o salten sobre el producto.  
No se pare sobre el artículo ni lo utilice como escalera.
3. Inspeccione el producto antes de cada uso. No lo utilice si hay piezas sueltas o dañadas.
4. Apriete los tornillos inferiores cada tres meses para evitar que se aflojen.  
piernas.
5. No exceda la capacidad de peso indicada. Apriete bien todas las perillas.  
Antes de aplicar la carga, tenga cuidado con la carga dinámica. La carga repentina  
El movimiento puede crear brevemente un exceso de carga, provocando fallas en el producto.

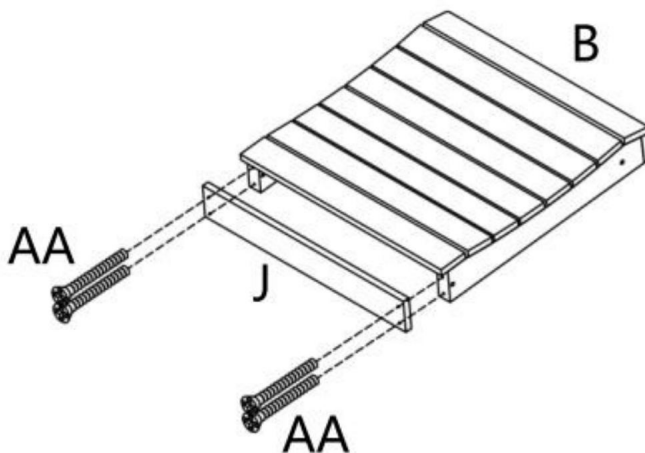
**GUARDE ESTAS INSTRUCCIONES  
SOLO PARA USO DOMÉSTICO**

## INSTALACIÓN Y FUNCIONAMIENTO

### STEP 1

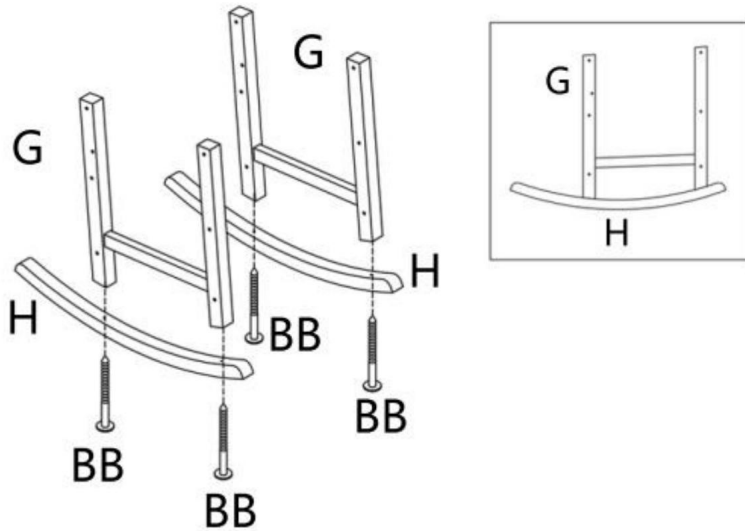


### STEP 2

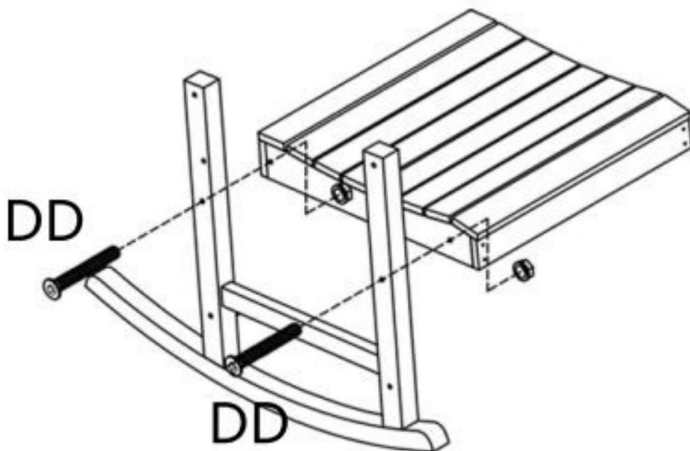


## INSTALACIÓN Y FUNCIONAMIENTO

### STEP 3

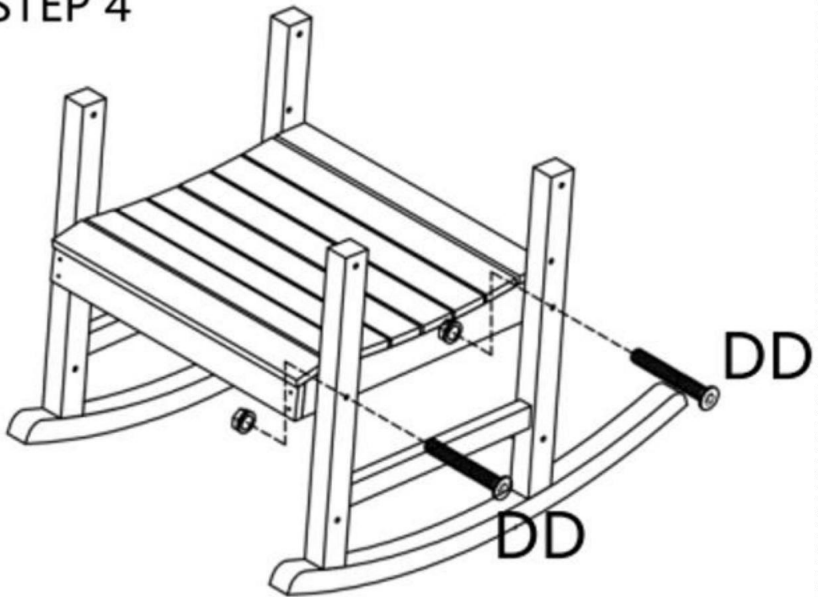


### STEP 4

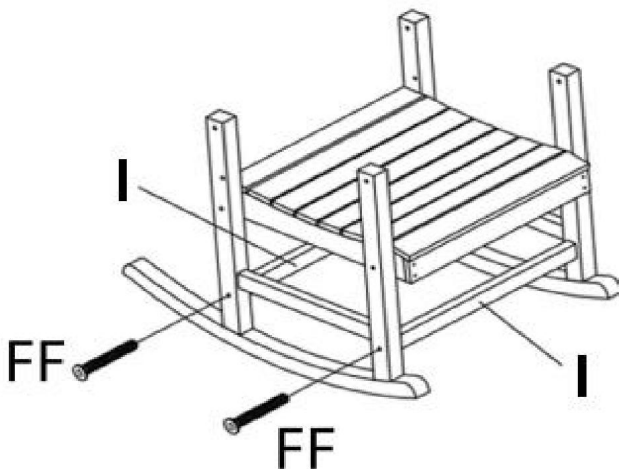


## INSTALACIÓN Y FUNCIONAMIENTO

### STEP 4

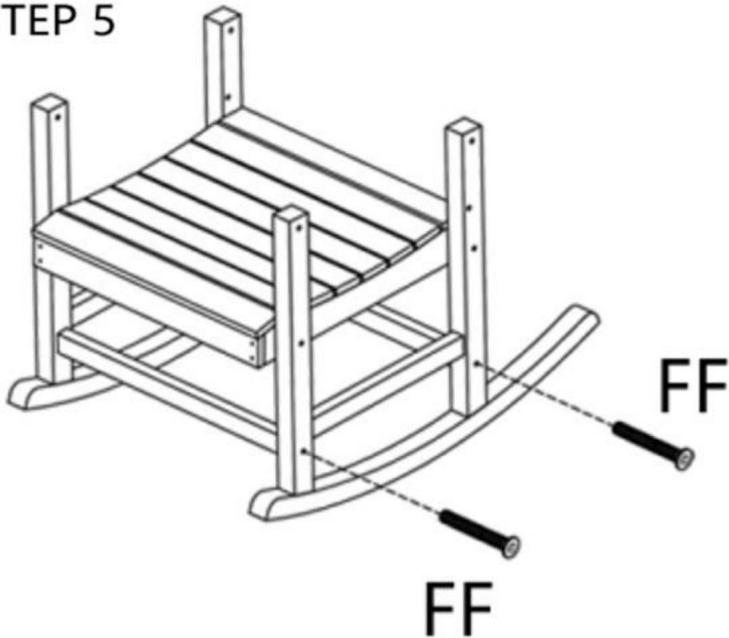


### STEP 5

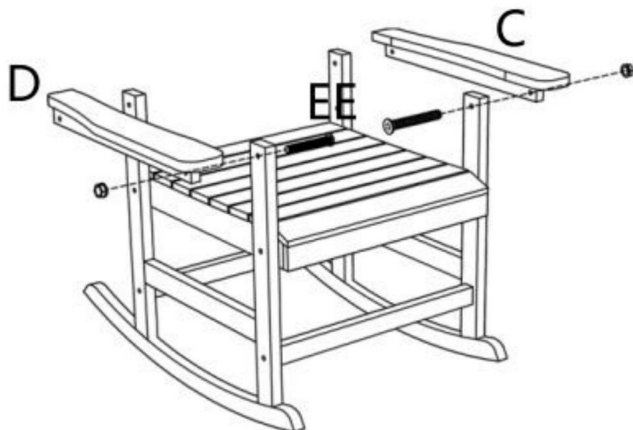


## INSTALACIÓN Y FUNCIONAMIENTO

### STEP 5

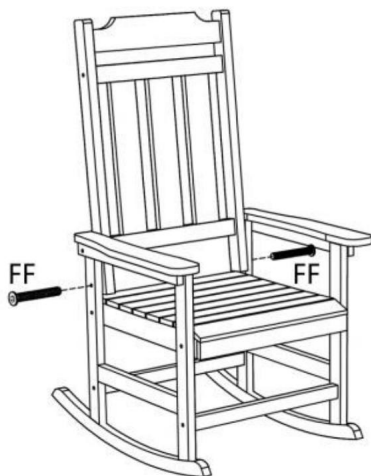


### STEP 6

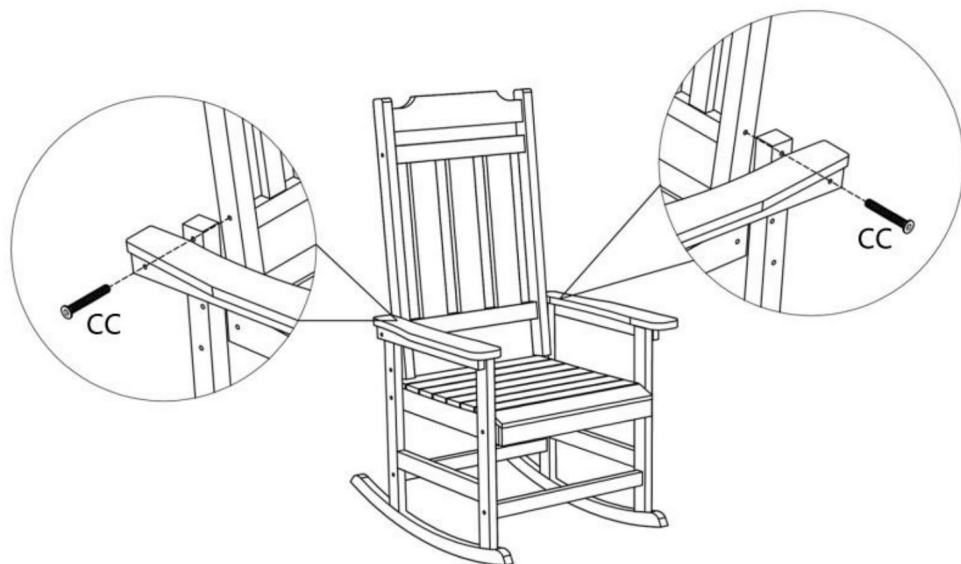


## INSTALACIÓN Y FUNCIONAMIENTO

### STEP 7



### STEP 8



Fabricante: Shanghaimuxinmuyeyouxiangongsi

Dirección: Shuangchenglu 803nong11hao1602A-1609shi, baoshanqu, shanghai 200000 CN.

Importado a Australia: SIHAO PTY LTD. 1 ROKEVA STREETEASTWOOD

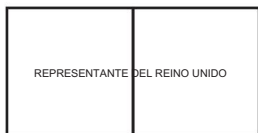
Nueva Gales del Sur 2122 Australia

Importado a EE. UU.: Sanven Technology Ltd. Suite 250, 9166 Anaheim Lugar, Rancho Cucamonga, CA 91730



E-CrossStu GmbH

Mainzer Landstr.69, 60329 Fráncfort del Meno.



YH CONSULTING LIMITADA.

C/0 YH Consulting Limited Oficina 147, Centurión Casa, London Road, Staines-upon-Thames, Surrey, TW18 4AX



**VEVOR**®  
**TOUGH TOOLS, HALF PRICE**

Soporte técnico y certificado de garantía  
electrónica [www.vevor.com/support](http://www.vevor.com/support)

# VEVOR®

## TOUGH TOOLS, HALF PRICE

Supporto tecnico e certificato di garanzia elettronica [www.vevor.com/support](http://www.vevor.com/support)

### SEDIA A DONDOLO PER ESTERNI

MODELLO: WS-YY-09/WS-YY-10

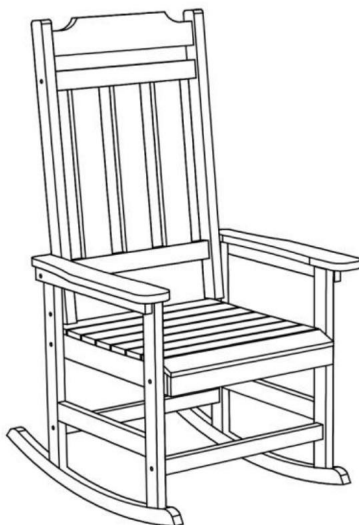
Continuiamo a impegnarci per fornirvi strumenti a prezzi competitivi.

"Risparmia la metà", "Metà prezzo" o qualsiasi altra espressione simile da noi utilizzata rappresenta solo una stima del risparmio che potresti ottenere acquistando determinati utensili con noi rispetto ai principali marchi principali e non significa necessariamente coprire tutte le categorie di utensili da noi offerti. Ti ricordiamo gentilmente di verificare attentamente quando effettui un ordine con noi se stai effettivamente risparmiando la metà rispetto ai principali marchi principali.

**VEVOR**<sup>®</sup>  
TOUGH TOOLS, HALF PRICE

SEDIA A DONDOLO PER ESTERNI

**MODELLO:** WS-YY-09/WS-YY-10



### HAI BISOGNO DI AIUTO? CONTATTACI!

Hai domande sul prodotto? Hai bisogno di supporto tecnico? Non esitare a contattarci:

**Supporto**

**tecnico e certificato di garanzia elettronica [www.vevor.com/  
support](http://www.vevor.com/support)**

Questa è l'istruzione originale, si prega di leggere attentamente tutte le istruzioni del manuale prima di utilizzare. VEVOR si riserva una chiara interpretazione del nostro manuale utente. L'aspetto del prodotto sarà soggetto al prodotto ricevuto. Vi preghiamo di perdonarci se non vi informeremo di nuovo se ci sono aggiornamenti tecnologici o software sul nostro prodotto.

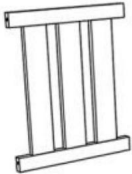



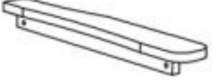



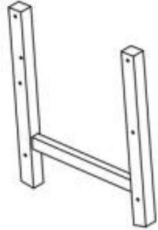
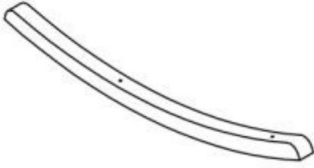
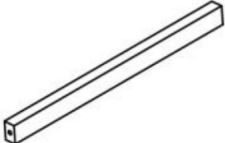
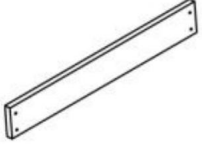
Attenzione: per ridurre il rischio di lesioni, l'utente deve leggere attentamente il manuale di istruzioni.


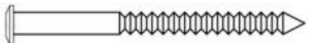

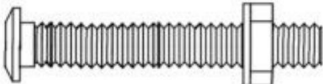
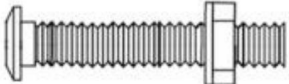
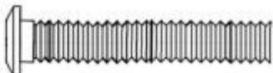
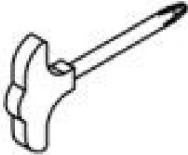

### ELENCO PARAMETRI

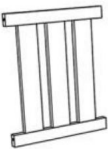

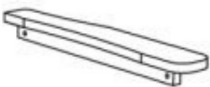


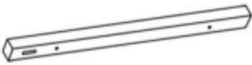
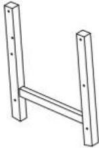
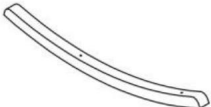
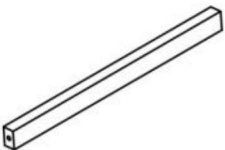
<b>Modello</b>	WS-AA-09	WS-AA-10
<b>Colore</b>	Nero	
<b>Materiale</b>	FIANCHI	
<b>Carico massimo sopportabile (libbre)</b>	400	
<b>Dimensioni del prodotto (mm)</b>	Dimensioni: 870*710*1100	
<b>Peso netto (kg)</b>	16.7	33.5
<b>Imballaggio</b>	1 pz/scatola	2 pezzi/scatola

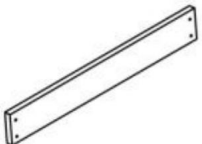

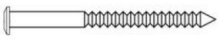

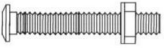
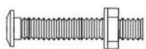




### ELENCO DEI PEZZI

Modello: WS-YY-09			
NO.	nome	immagine	Quantità
UN	Indietro		1
B	Posto a sedere		1

C	Braccio destro		1
D	Braccio sinistro		1
E	Poggiatesta		1
F	Supporto laterale		1
G	Telaio della gamba		2
H	Bar Bocker		2
I	Supporto per le gambe		2
J	Supporto del sedile		1

Vite AA (M4*35mm)		4
BB Vite (M6*95mm)		4
CC Bullone (M6*70mm)		2
Bullone DD con dado (M6*70mm)		4
Bullone EE con dado (M6*60mm)		2
FF Bullone (M6*50mm)		10
Cacciavite a croce GG		1
SUA Chiave a brugola		1
Manuale d'uso	<p><b>VEVOR</b> TOUGH TOOLS, HALF PRICE</p> <p>Technical Support and E-Warranty Certificate <a href="http://www.vevor.com/contact">www.vevor.com/contact</a></p> <p><b>OUTDOOR ROCKING CHAIR</b> MODEL: 888-01-06, 888-01-10</p> <p><small>This product is intended for private use only and is not intended for professional use. VEVOR, "Half Price" and other marks mentioned in this instruction are trademarks of VEVOR. All other marks mentioned in this instruction are the property of their respective owners. VEVOR is not responsible for any damage caused by the use of this product. The user must read the instruction carefully before using the product. The user must use the product in accordance with the instructions. The user must use the product in a safe and sound manner. The user must use the product in a safe and sound manner. The user must use the product in a safe and sound manner.</small></p>	1

Modello: WS-YY-10			
NO.	nome	immagine	Quantità
UN	Indietro		1*2
B	Posto a sedere		1*2
C	Braccio destro		1*2
D	Braccio sinistro		1*2
E	Poggiatesta		1*2
F	Supporto laterale		1*2
G	Telaio della gamba		2*2
H	Bar Bocker		2*2
.	Supporto per le gambe		2*2

J	Supporto del sedile		1*2
	Vite AA (M4*35mm)		4*2
BB	Vite (M6*95mm)		4*2
CC	Bullone (M6*70mm)		2*2
	Bullone DD con dado (M6*70mm)		4*2
	Bullone EE con dado (M6*60mm)		2*2
FF	Bullone (M6*50mm)		10*2
	Cacciavite a croce GG		1*2
SUA	Chiave a brugola		1*2
	Manuale d'uso		1

## SICUREZZA E AVVERTENZE

### PRECAUZIONI DI MONTAGGIO

1. Il montaggio deve seguire queste istruzioni. Un montaggio non corretto può essere un pericolo.

2. Durante il montaggio, indossare occhiali protettivi e guanti da lavoro resistenti.
3. Non riunirsi quando si è stanchi o sotto l'effetto di alcol, droghe o farmaci.
4. Il peso e le altre proprietà del prodotto sono applicabili solo a prodotti correttamente e prodotti completamente assemblati.
5. Mantenere l'area di assemblaggio pulita e ben illuminata.

## PRECAUZIONI D'USO

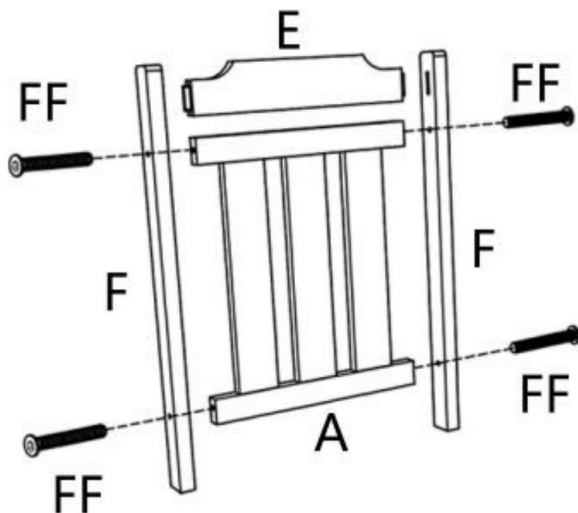
### ATTENZIONE: PER PREVENIRE LESIONI GRAVI E MORTE DA MANCIA

1. Questo prodotto non è un giocattolo. Si prega di tenere il prodotto lontano dalla portata dei bambini. durante l'assemblaggio.
2. Utilizzare solo come previsto. **Non** lasciare che i bambini giochino o saltino sul prodotto. **Non** salire sull'oggetto e non usarlo come scala a pioli.
3. Ispezionare prima di ogni utilizzo. **Non** utilizzarlo se le parti sono allentate o danneggiate.
4. Serrare le viti inferiori ogni tre mesi per evitare l'allentamento delle gambe.
5. **Non** superare la capacità di peso indicata. Stringere saldamente tutte le manopole prima di applicare il carico. Siate consapevoli del carico dinamico! Il carico improvviso il movimento può creare brevemente un carico eccessivo, causando il guasto del prodotto.

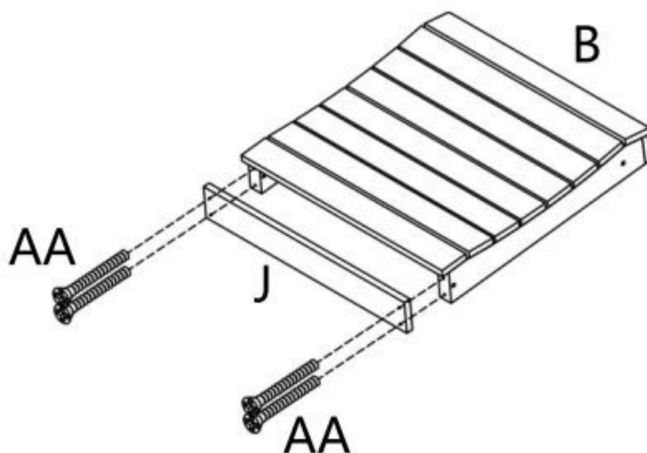
**SALVA QUESTE ISTRUZIONI**  
**SOLO PER USO DOMESTICO**

## INSTALLAZIONE E FUNZIONAMENTO

### STEP 1

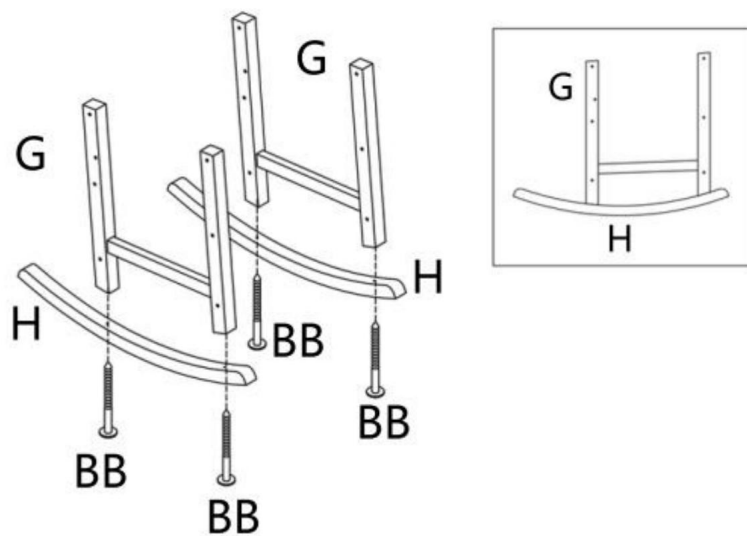


### STEP 2

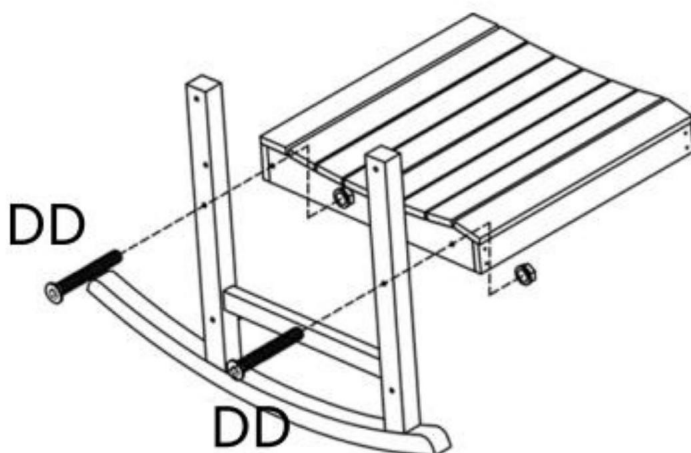


## INSTALLAZIONE E FUNZIONAMENTO

### STEP 3

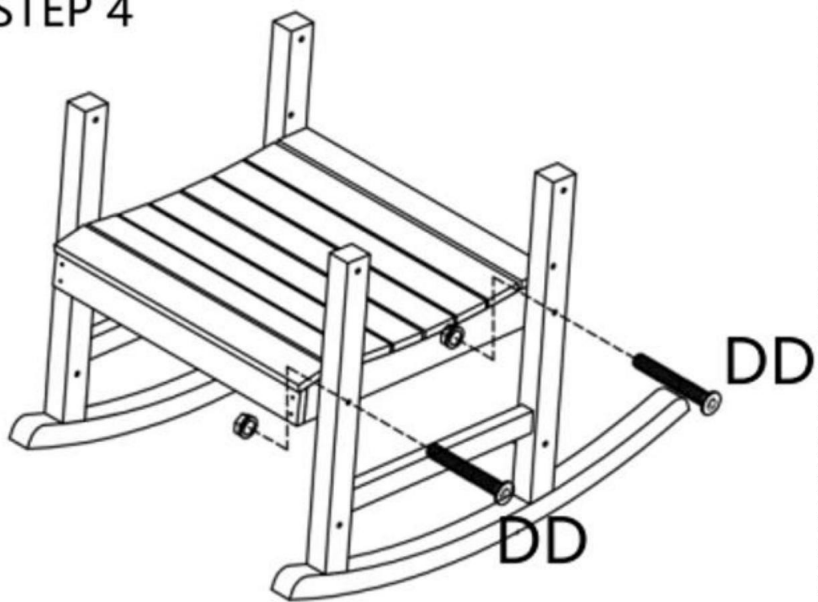


### STEP 4

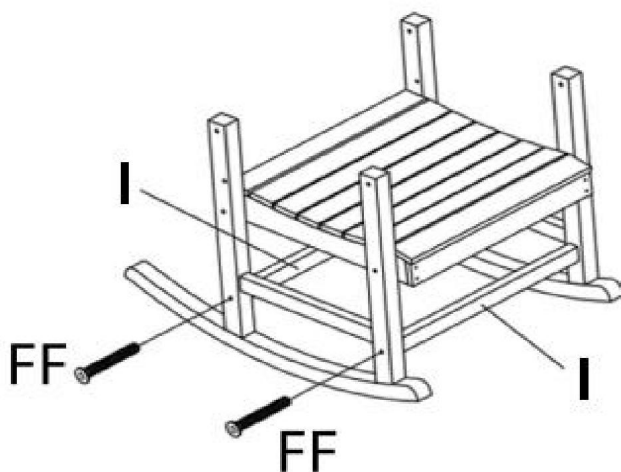


## INSTALLAZIONE E FUNZIONAMENTO

### STEP 4

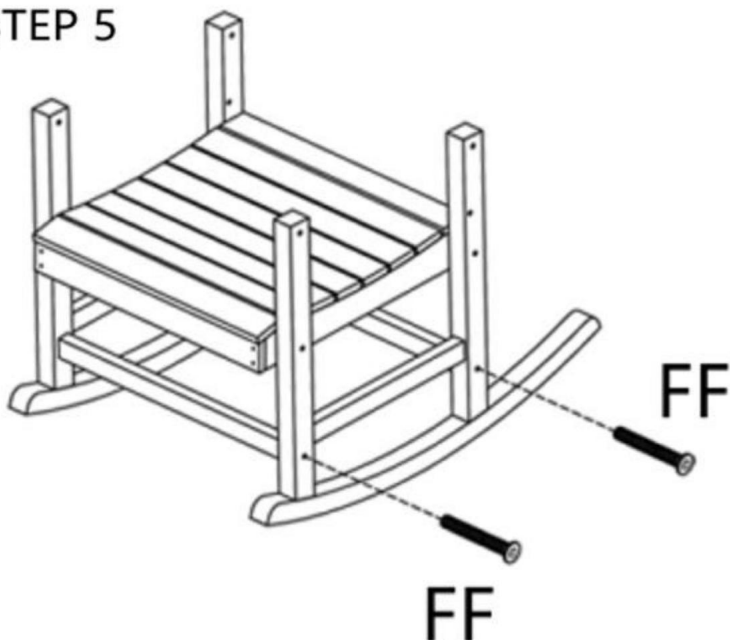


### STEP 5

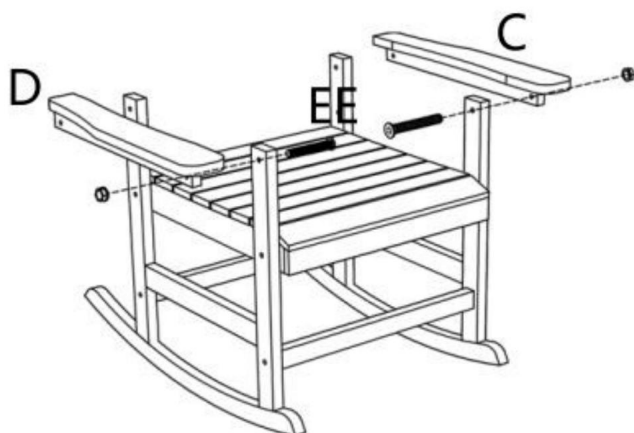


## INSTALLAZIONE E FUNZIONAMENTO

### STEP 5

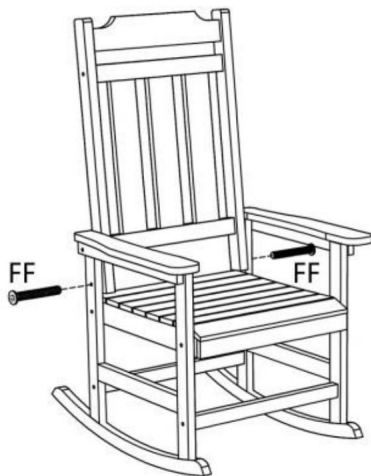


### STEP 6

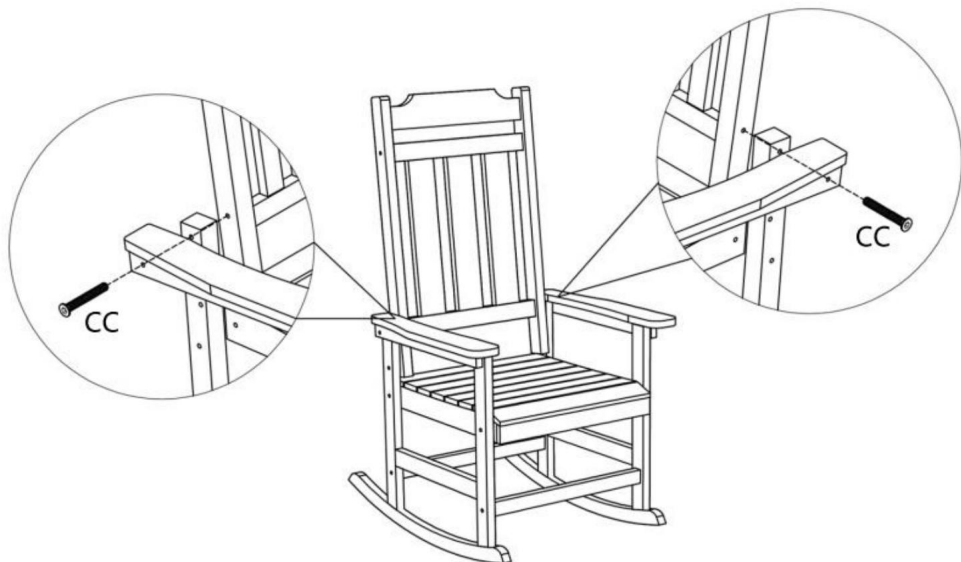


## INSTALLAZIONE E FUNZIONAMENTO

### STEP 7



### STEP 8



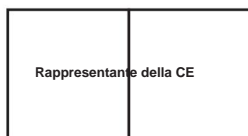
Produttore: Shanghaimuxinmuyeyouxiangongsi

Indirizzo: Shuangchenglu 803nong11hao1602A-1609shi, baoshanqu,  
shanghai 200000 CN.

Importato in AUS: SIHAO PTY LTD. 1 ROKEVA STREETEASTWOOD

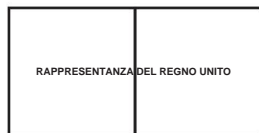
Nuovo Galles del Sud 2122 Australia

Importato negli USA: Sanven Technology Ltd. Suite 250, 9166 Anaheim  
Luogo, Rancho Cucamonga, CA 91730



E-CrossStu GmbH

Mainzer Landstr.69, 60329 Francoforte sul Meno.



CONSULENZA YH LIMITATA.

C/O YH Consulting Limited Ufficio 147, Centurion  
Casa, London Road, Staines-upon-Thames,

Viale della Vittoria, 101 00186 Roma



**VEVOR**®  
TOUGH TOOLS, HALF PRICE

Supporto tecnico e certificato di garanzia  
elettronica [www.vevor.com/support](http://www.vevor.com/support)

# VEVOR<sup>®</sup>

## TOUGH TOOLS, HALF PRICE

Wsparcie techniczne i certyfikat gwarancji elektronicznej [www.vevor.com/support](http://www.vevor.com/support)

### FOTEL BUJANY NA ZEWNĄTRZ

MODELE: WS-YY-09, WS-YY-10

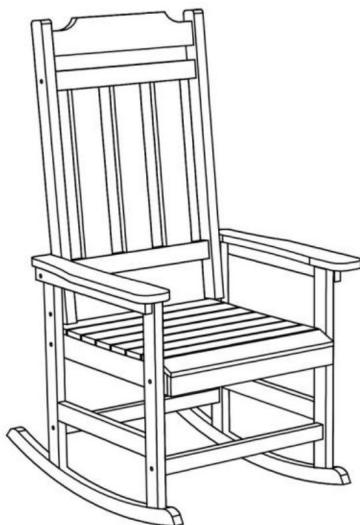
Nadal staramy się oferować Państwu narzędzia w konkurencyjnych cenach.

„Oszczędź połowę”, „Połowa ceny” lub inne podobne wyrażenia używane przez nas stanowią jedynie szacunkowe oszczędności, jakie możesz uzyskać, kupując u nas określone narzędzia w porównaniu z głównymi markami i niekoniecznie oznaczają one objęcie wszystkich kategorii narzędzi oferowanych przez nas. Uprzejmie przypominamy, aby dokładnie sprawdzić, czy składając u nas zamówienie faktycznie oszczędzasz połowę w porównaniu z głównymi markami.

**VEVOR**<sup>®</sup>  
TOUGH TOOLS, HALF PRICE

FOTEL BUJANY NA ZEWNĄTRZ

MODELE: WS-YY-09, WS-YY-10



POTRZEBUJESZ POMOCY? SKONTAKTUJ SIĘ Z NAMI!

Masz pytania dotyczące produktu? Potrzebujesz wsparcia technicznego? Skontaktuj się z nami: Wsparcie

techniczne i certyfikat E-Gwarancji [www.vevor.com/support](http://www.vevor.com/support)

To jest oryginalna instrukcja, przed użyciem należy uważnie przeczytać wszystkie instrukcje. VEVOR zastrzega sobie jasną interpretację naszej instrukcji obsługi. Wygląd produktu będzie zależał od produktu, który otrzymałeś. Prosimy o wybaczenie, że nie poinformujemy Cię ponownie, jeśli w naszym produkcie pojawią się jakiegokolwiek aktualizacje technologiczne lub oprogramowania.

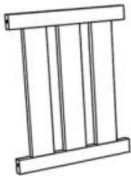



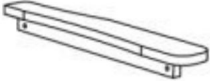


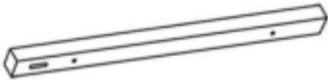
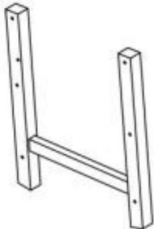
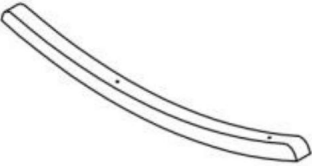
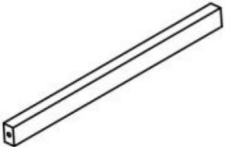
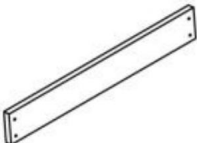
Ostrzeżenie – aby zmniejszyć ryzyko obrażeń, użytkownik musi przeczytać  
Przeczytaj uważnie instrukcję obsługi.

## LISTA PARAMETRÓW

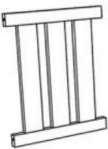

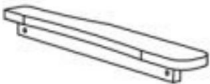


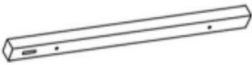
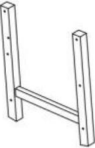
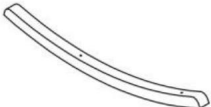
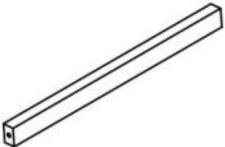
Model	WS-YY-09	WS-YY-10
Kolor	Czarny	
Tworzywo	BIODRA	
Maksymalne obciążenie (funty)	400	
Rozmiar produktu (mm)	870*710*1100	
Masa netto (kg)	16.7	33,5
Uszczelka	1 szt./pudełko	2 szt./pudełko

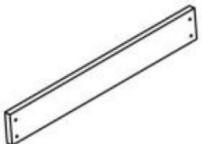

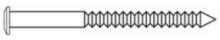

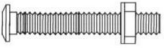





## LISTA CZĘŚCI

Model: WS-YY-09			
NIE.	nazwa	zdjęcie	Ilość
A	Z powrotem		1
B	Siedziba		1

C	Prawa ręka		1
D	Lewa ręka		1
mi	Deska zagłówka		1
F	Wsparcie boczne		1
G	Rama nogi		2
H	Bar Bockera		2
I	Podparcie nóg		2
J	Podpórka siedziska		1



Modele: WS-YY-10			
NIE.	nazwa	zdjęcie	Ilość
A	Z powrotem		1*2
B	Siedziba		1*2
C	Prawa ręka		1*2
D	Lewa ręka		1*2
mi	Deska zagłówka		1*2
F	Wsparcie boczne		1*2
G	Rama nogi		2*2
H	Bar Bockera		2*2
I	Podparcie nóg		2*2

J	Podpórka siedziska		1*2
	Śruba AA (M4*35mm)		4*2
	Śruba (M6*95mm)		4*2
DK	Śruba (M6*70mm)		2*2
	Śruba DD z nakrętką (M6*70mm)		4*2
	Śruba EE z nakrętką (M6*60mm)		2*2
FF	Śruba (M6*50mm)		10*2
	Śrubokręt krzyżakowy GG		1*2
HH	Klucz imbusowy		1*2
	Instrukcja obsługi		1

## BEZPIECZEŃSTWO I OSTRZEŻENIA

### ŚRODKI OSTROŻNOŚCI PODCZAS MONTAŻU

1. Montaż musi być zgodny z poniższymi instrukcjami. Nieprawidłowy montaż może być zagrożenie.

2. Podczas montażu należy nosić okulary ochronne i solidne rękawice robocze.
3. Nie przychodź na spotkania, jeśli jesteś zmęczony lub pod wpływem alkoholu, narkotyków lub leków.
4. Waga i inne właściwości produktu mają zastosowanie wyłącznie do prawidłowego i Produkty całkowicie zmontowane.
5. Utrzymuj miejsce zgromadzenia w czystości i zapewnij dobre oświetlenie.

## ŚRODKI OSTROŻNOŚCI

**OSTRZEŻENIE: ABY UNIKNĄĆ POWAŻNYCH OBRAŻEŃ I ŚMIERCI**

### **NAPIWKI**

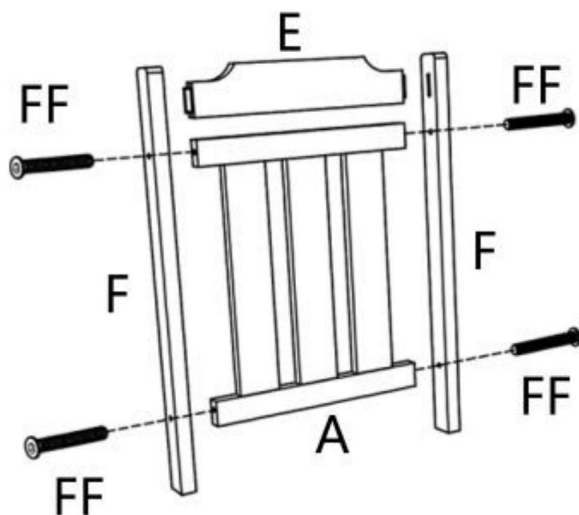
1. Ten produkt nie jest zabawką. Proszę trzymać produkt z dala od dzieci. podczas montażu.
2. Używaj wyłącznie zgodnie z przeznaczeniem. Nie pozwól dzieciom bawić się produktem ani skakać po nim. Nie stawaj na przedmiocie i nie używaj go jako drabiny.
3. Przed każdym użyciem sprawdź. Nie używaj, jeśli części są luźne lub uszkodzone.
4. Dokręcaj dolne śruby co trzy miesiące, aby zapobiec poluzowaniu się nogi.
5. Nie przekraczaj podanego udźwigu. Mocno dokręć wszystkie pokrętła. przed zastosowaniem obciążenia. Bądź świadomy obciążenia dynamicznego! Nagłe obciążenie ruch może chwilowo spowodować nadmierne obciążenie, powodując uszkodzenie produktu.

**ZAPISZ TE INSTRUKCJE**

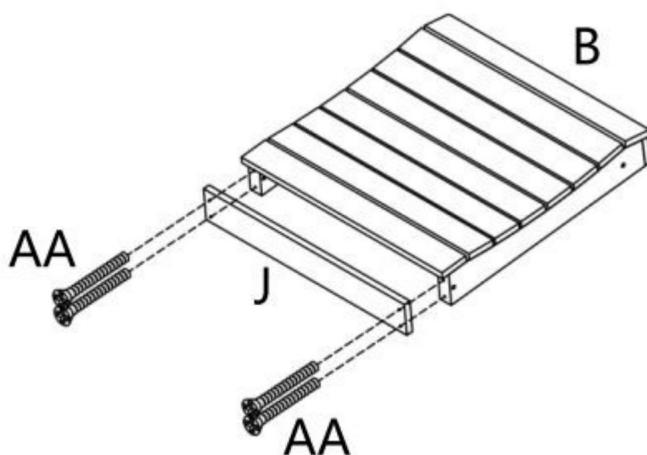
**TYLKO DO UŻYTKU DOMOWEGO**

## INSTALACJA I OBSŁUGA

## STEP 1

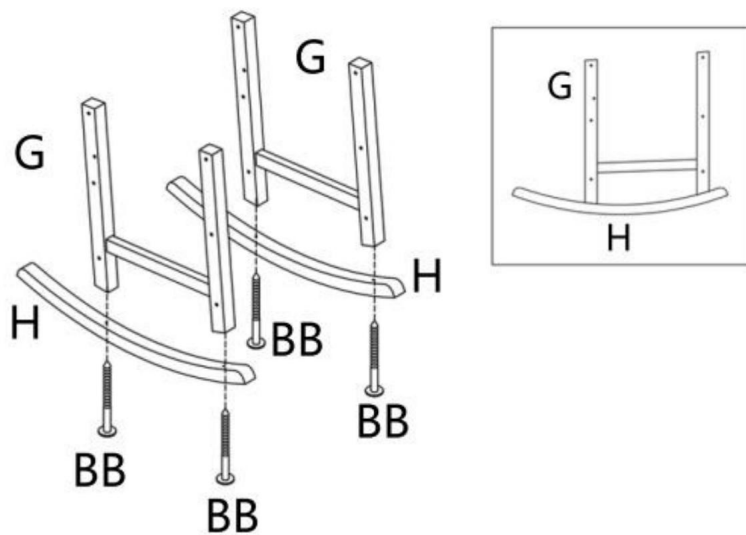


## STEP 2

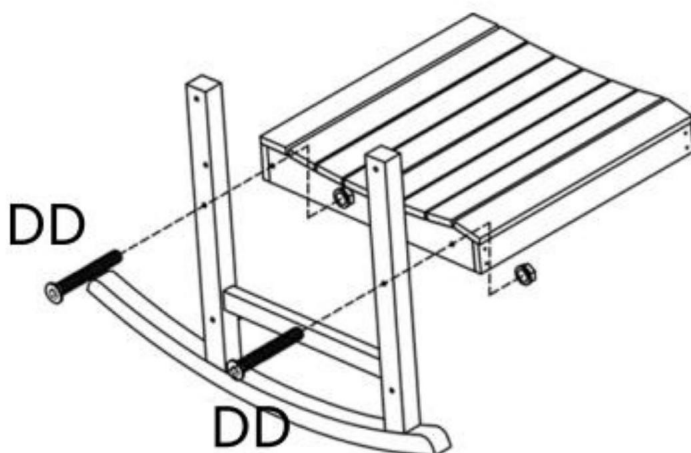


## INSTALACJA I OBSŁUGA

### STEP 3

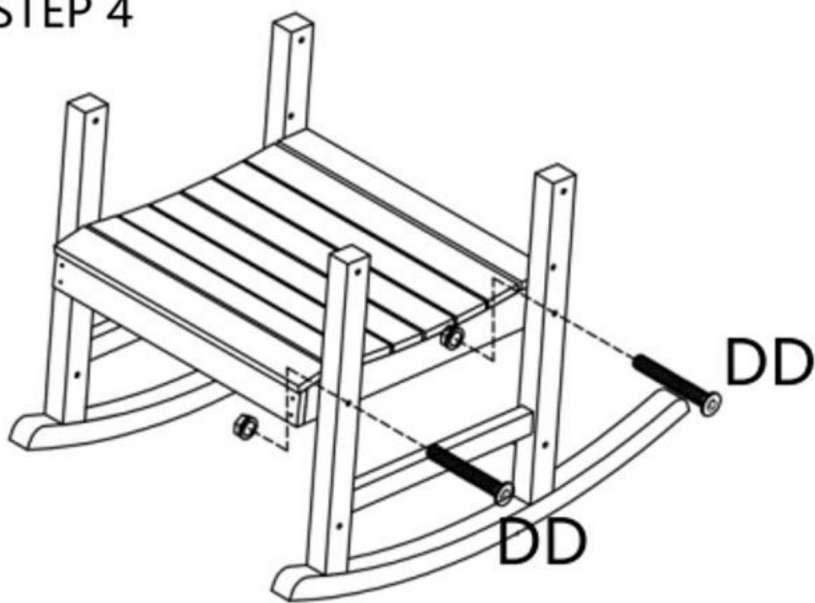


### STEP 4

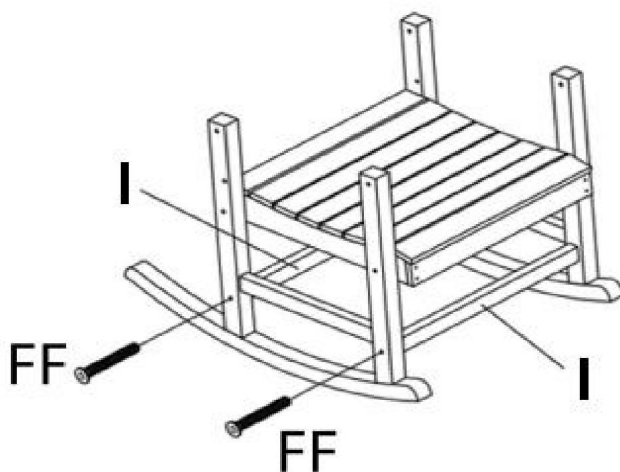


## INSTALACJA I OBSŁUGA

### STEP 4

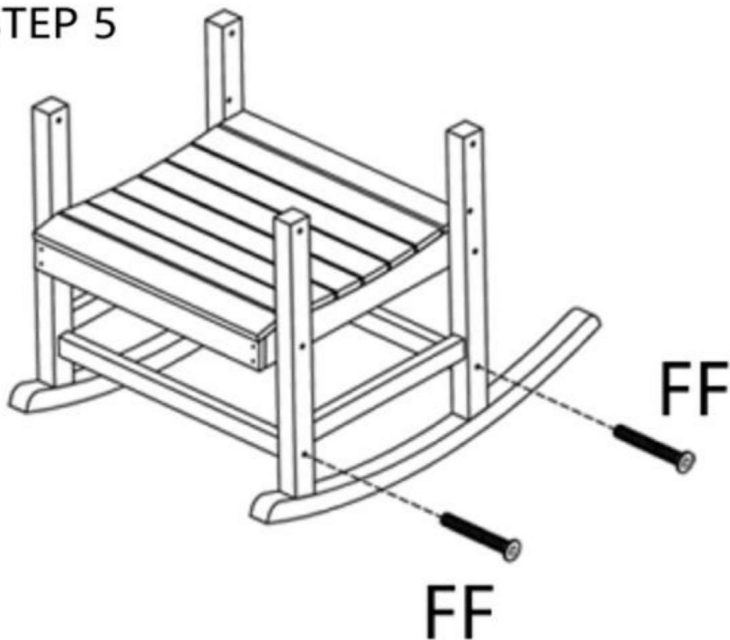


### STEP 5

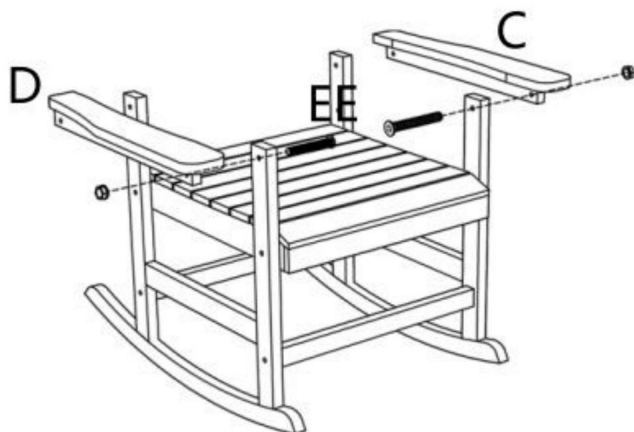


## INSTALACJA I OBSŁUGA

### STEP 5

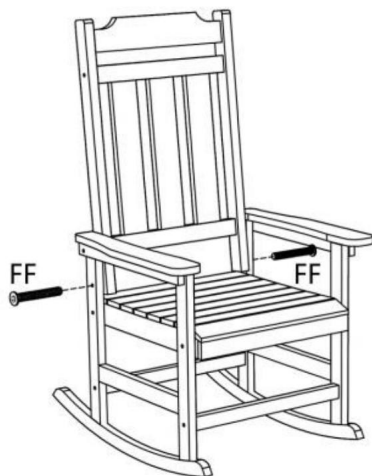


### STEP 6

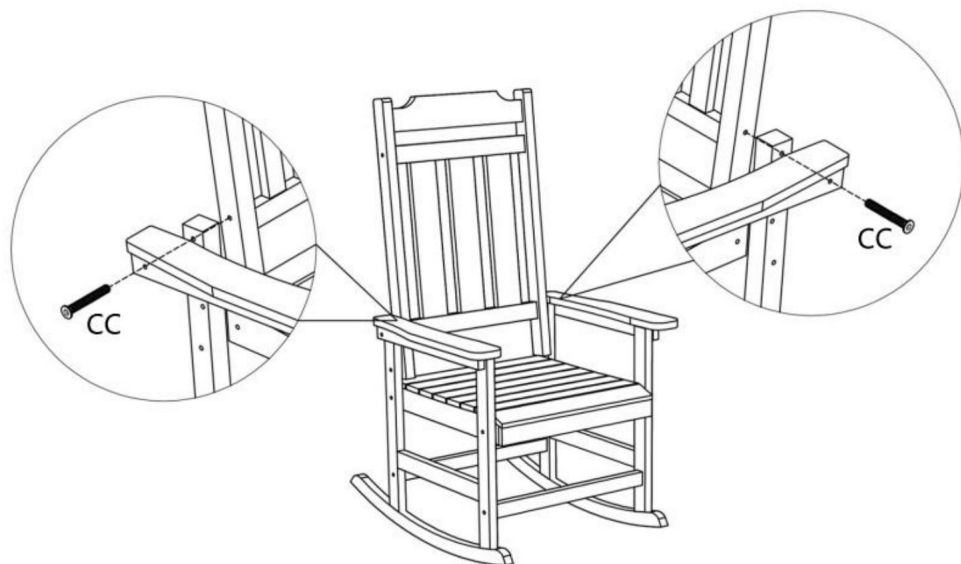


## INSTALACJA I OBSŁUGA

### STEP 7



### STEP 8



Producent: Shanghaimuxinmuyeyouxiangongsi

Adres: Shuangchenglu 803nong11hao1602A-1609shi, baoshanqu,  
szanghaj 200000 CN.

Importowane do AUS: SIHAO PTY LTD. 1 ROKEVA STREETEASTWOOD  
NSW 2122 Australia

Importowane do USA: Sanven Technology Ltd. Suite 250, 9166 Anaheim  
Miejsce, Rancho Cucamonga, CA 91730



E-CrossStu GmbH  
Mainzer Landstr.69, 60329 Frankfurt nad Menem.



YH CONSULTING LIMITED.  
C/O YH Consulting Limited Biuro 147, Centurion  
Dom, London Road, Staines-upon-Thames,  
Surrey, TW18 4AX



**VEVOR**®  
**TOUGH TOOLS, HALF PRICE**

Wsparcie techniczne i certyfikat gwarancji  
elektronicznej [www.vevor.com/support](http://www.vevor.com/support)