

VEVOR[®]

TOUGH TOOLS, HALF PRICE

Technical Support and E-Warranty Certificate www.vevor.com/support

EVENT-FLOORING

**MODEL:ALSL300-300-36 (SH) /ALSL300-300-10 (SH) /ALSL300-300-54
(SH) /ALSL300-300-10 (SZ) /ALSL300-300-36 (SZ) /ALSL300-300-54
(SZ) /ALSL300-300-54 (SZ) /ALSM300-300-10 (SZ)
/ALZM300-300-10/ALZM300-300-27**

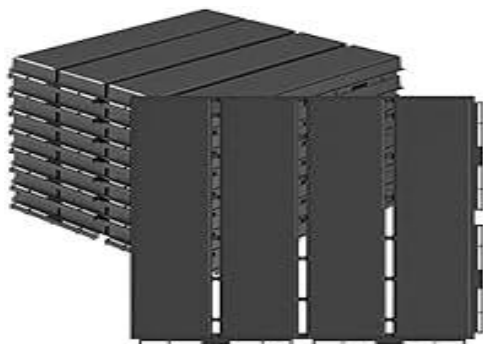
We continue to be committed to provide you tools with competitive price. "Save Half", "Half Price" or any other similar expressions used by us only represents an estimate of savings you might benefit from buying certain tools with us compared to the major top brands and does not necessarily mean to cover all categories of tools offered by us. You are kindly reminded to verify carefully when you are placing an order with us if you are actually Saving Half in comparison with the top major brands.

VEVOR®

TOUGH TOOLS, HALF PRICE

Event-flooring

MODEL:ALSL300-300-36(SH)/ALSL300-300-10(SH)/ALSL300-300-54
(SH)/ALSL300-300-10(SZ)/ALSL300-300-36(SZ)/ALSL300-300-54
(SZ) /ALSM300-300-27 (SZ) /ALSM300-300-10 (SZ)
/ALZM300-300-10/ALZM300-300-27



The picture is for reference only, the product is subject to the actual product.

NEED HELP? CONTACT US!

Have product questions? Need technical support? Please feel free to contact us:

Technical Support and E-Warranty Certificate
www.vevor.com/support

This is the original instruction, please read all manual instructions carefully before operating. VEVOR reserves a clear interpretation of our user manual. The appearance of the product shall be subject to the product you received. Please forgive us that we won't inform you again if there are any technology or software updates on our product.

PARAMETER LIST

Model	Total covered area(Sq.Ft)	Number of pieces(pcs)	total net weight(kg)
ALSL300-300-36 (SH)	36	36	9
ALSL300-300-10 (SH)	10	10	2.5
ALSL300-300-54 (SH)	54	54	13.5
ALSL300-300-10 (SZ)	10	10	2.5
ALSL300-300-36 (SZ)	36	36	9
ALSL300-300-54 (SZ)	54	54	13.5
ALSM300-300-27(SZ)	27	27	24.3
ALSM300-300-10(SZ)	10	10	9
ALZM300-300-10	10	10	4.73
ALZM300-300-27	27	27	13.5

SECURITY & WARNINGS

General Safety Rules

WARNING: Please read carefully the following instructions in order to reduce the risk of injuries, accidents or damage to the product by itself.

1. Never use corrosive detergents, wire brushes, abrasive scourers, metal or sharp utensils to clean the product.
2. Please don't put the product beside a heating plant or fires, or pour hot water on it in case of fires, burns and deformation dangers.

3. Please don't allow babies and children to put fragments of this product into their mouth.
4. Please do not contact this product with corrosive chemicals and sharp knives.
5. Children and minors are not allowed to use this product to avoid causing personal injury
6. The safety precautions and instructions given in this manual are unable to cover in detail all the conditions and situations that may arise.
7. The operator and/or user must use common sense and caution when operating the product especially for any matters that are not referred in the above.

SAVE THESE INSTRUCTIONS

REPAIR

Avoid exposing WPC tiles to high temperatures. For example, tools/equipment (e.g. heating, barbecuing, etc.) This is to cause deformation, discoloration or other damage.

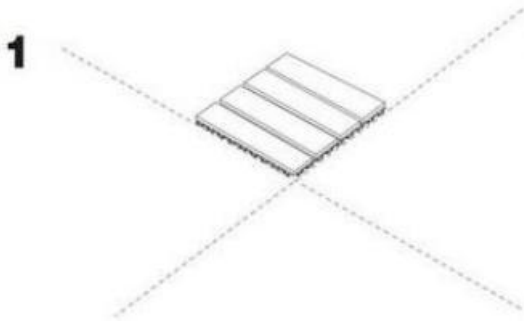
- Do not allow kerosene, gasoline or other organic solvents to come into contact with WPC tiles
- Do not place metal materials on WPC tiles to avoid rust
- Do not place heavy objects directly on WPC tiles, and do not place heavy objects on WPC tiles.
Hit/strike or sharp object to avoid injury.
- During transportation, installation and storage, be careful not to rise from high places.
- While WPC tiles require little maintenance, regular cleaning can help. To keep it beautiful, the proper detergent can enhance the effect.

- Use the pressure washer carefully to avoid damaging the material.
- Clean the floor regularly with mild detergent or water to remove surface dirt.
- Mold, berry and leaf contamination: Clean with detergents and cleaners containing sodium hypochlorite.
- Rust and dirt: Use phosphorous detergent
- Grease pollution: Use detergent and degreaser
- Often use tools to remove foreign objects from the ground to make it possible.
Ensure smooth drainage

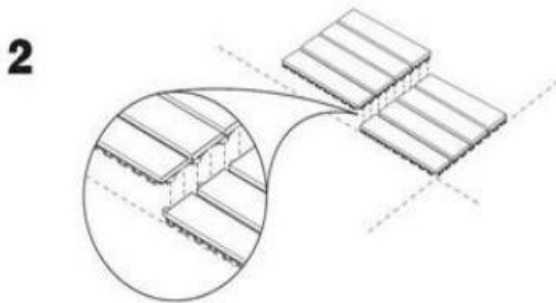
INSTALLATION

- Installing WPC tiles requires a chainsaw and work gloves.
- Note: We do not recommend placing WPC tiles directly on the floor.
(soil, gravel, sand or other loose ground).
- Surface area must be calculated before installation. The soil must be clean, flat and firm.
- It absorbs water very well.

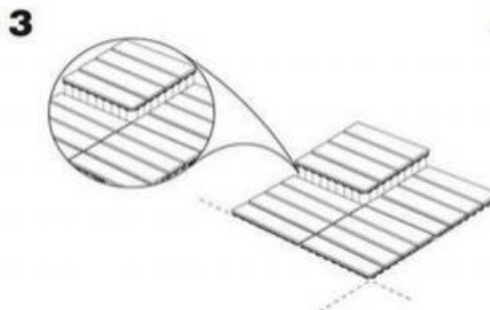
- The deviation from the ground should not exceed 5 mm.



Place floor DIY tiles correctly

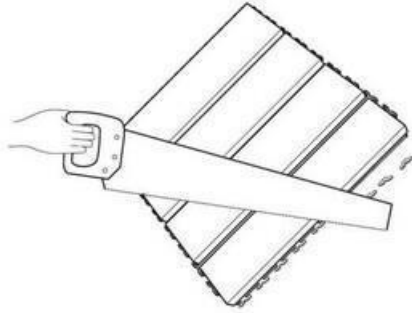


The second floor tile is connected to the first WPC tile.



And complete the installation of the entire floor as the last step

4



Manufacturer: Shnghaimuxinmuyeyouxiangongsi

Address: Shuangchenglu 803nong11hao1602A-1609shi, baoshanqu, shanghai 200000 CN.

Imported to AUS: SIHAO PTY LTD. 1 ROKEVA STREETEASTWOOD NSW 2122 Australia

Imported to USA: Sanven Technology Ltd. Suite 250, 9166 Anaheim Place, Rancho Cucamonga, CA 91730

UK	REP
-----------	------------

YH CONSULTING LIMITED. C/O YH Consulting Limited Office 147, Centurion House, London Road, Staines-upon-Thames, Surrey, TW18 4AX

EC	REP
-----------	------------

E-CrossStu GmbH
Mainzer Landstr.69,
60329 Frankfurt am Main.

VEVOR[®]

TOUGH TOOLS, HALF PRICE

Technical Support and E-Warranty Certificate

www.vevor.com/support

VEVOR[®]

TOUGH TOOLS, HALF PRICE

Techniczny Certyfikat wsparcia i e-gwarancji www.vevor.com/support

PODŁOGI EVENTOWE

**MODELU:ALSL300-300-36 (SH)/ALSL300-300-10 (SH)/ALSL300-300-54 (SH)/ALSL300-300-10 (SZ)/ALSL300-300-36 (SZ)/ALSL300-300 -54 (SZ)
/ALSL300-300-54 (SZ) /ALSM300-300-10 (SZ)
/ALZM300-300-10/ALZM300-300-27**

Nadal dokładamy wszelkich starań, aby zapewnić Państwu narzędzia w konkurencyjnej cenie.

„Zaoszczędź pół ceny”, „Zaoszczędź połowę ceny” lub inne podobne wyrażenia używane wyłącznie przez nas

reprezentuje szacunkową oszczędność, jaką możesz zyskać kupując określone narzędzia z nami w porównaniu z głównymi, najlepszymi markami i niekoniecznie to oznacza okładka wszystkie kategorie oferowanych przez nas narzędzi. Przypominamy o weryfikacji ostrożnie kiedy składasz u nas zamówienie, jeśli faktycznie tak jest Oszczędność

Półowa w porównaniu z czołowymi markami.

VEVOR®

TOUGH TOOLS, HALF PRICE

Event-flooring

**MODEL: ALSL300-300-36 (SH) / ALSL300-300-10 (SH)
/ALSL300-300-54 (SH) /ALSL300-300-10 (SZ) /ALSL300-300-36 (SZ)
/ALSL300-300 -54 (SZ) /ALSM300-300-27 (SZ) /ALSM300-300-10
(SZ) /ALZM300-300-10/ALZM300-300-27**



Zdjęcie ma charakter wyłącznie poglądowy, produkt odpowiada
rzeczywistemu produktowi.

POTRZEBUJESZ POMOCY? SKONTAKTUJ SIĘ Z NAMI!

Masz pytania dotyczące produktu? Potrzebujesz wsparcia
technicznego? Zapraszamy do kontaktu z nami:

Wsparcie techniczne i certyfikat e-gwarancji

www.vevor.com/support

To jest oryginalna instrukcja. Przed przystąpieniem do obsługi prosimy o
dokładne zapoznanie się ze wszystkimi instrukcjami. VEVOR zastrzega
sobie jasną interpretację naszej instrukcji obsługi. Wygląd produktu
zależy od produktu, który otrzymałeś. Proszę wybaczyć nam, że nie
będziemy ponownie informować Państwa, jeśli pojawią się jakieś

aktualizacje technologii lub oprogramowania naszego produktu.

PARAMETER LIST

Model	Całkowita powierzchnia pokryta (m2)	Liczba sztuk (szt.)	całkowita masa netto (kg)
ALSL300-300-36 (SH)	36	36	9
ALSL300-300-10 (SH)	10	10	2.5
ALSL300-300-54 (SH)	54	54	13,5
ALSL300-300-10 (SZ)	10	10	2.5
ALSL300-300-36 (SZ)	36	36	9
ALSL300-300-54 (SZ)	54	54	13,5
ALSM300-300-27 (SZ)	27	27	24.3
ALSM300-300-10 (SZ)	10	10	9
ALZM300-300-10	10	10	4,73
ALZM300-300-27	27	27	13,5

SECURITY & WARNINGS

Ogólne zasady bezpieczeństwa

OSTRZEŻENIE: Przeczytaj uważnie poniższe instrukcje, aby zmniejszyć ryzyko obrażeń, wypadków lub uszkodzenia samego produktu.

- 1 . Do czyszczenia produktu nigdy nie używaj żrących detergentów, szczotek drucianych, szorstkich środków czyszczących, metalowych lub ostrych przyborów kuchennych.
- 2 . Proszę nie stawiać produktu w pobliżu urządzeń grzewczych lub ognisk, ani nie polewać go gorącą wodą w przypadku pożaru, oparzeń lub niebezpieczeństwa odkształcenia.
- 3 . Nie pozwalaj niemowlętom i dzieciom na wkładanie fragmentów tego produktu do ust.

4 . Proszę nie kontaktować tego produktu z żrącymi chemikaliami i ostrymi nożami.

5 . Dzieci i osoby niepełnoletnie nie mogą używać tego produktu, aby uniknąć obrażeń ciała

6 . Środki ostrożności i instrukcje podane w tej instrukcji nie są w stanie szczegółowo opisać wszystkich warunków i sytuacji, które mogą wystąpić.

7 . Operator i/lub użytkownik musi kierować się zdrowym rozsądkiem i ostrożnością podczas obsługi produktu, szczególnie w sytuacjach nieomówionych powyżej.

ZACHOWAJ TE INSTRUKCJE

REPAIR

Unikaj narażania płytek WPC na działanie wysokich temperatur. Na przykład narzędzia/sprzęt (np. ogrzewanie, grillowanie itp.) Może to spowodować deformację, odbarwienie lub inne uszkodzenia.

- Nie dopuszczaj do kontaktu nafty, benzyny lub innych rozpuszczalników organicznych z płytkami WPC
- Nie kładź materiałów metalowych na płytkach WPC, aby uniknąć rdzy
- Nie kładź ciężkich przedmiotów bezpośrednio na płytkach WPC i nie kładź ciężkich przedmiotów na płytkach WPC.

Uderzenie/uderzenie lub ostry przedmiot, aby uniknąć obrażeń.

- Podczas transportu, instalacji i przechowywania należy uważać, aby nie podnosić się z wysokich miejsc.
- Chociaż płytki WPC wymagają niewielkiej konserwacji, regularne czyszczenie może pomóc.
Aby zachować piękny efekt, odpowiedni detergent może wzmocnić efekt.

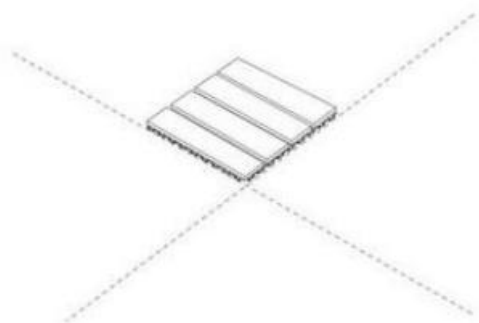
- Używaj myjki ciśnieniowej ostrożnie, aby uniknąć uszkodzenia materiału.
- Regularnie czyść podłogę łagodnym detergentem lub wodą, aby usunąć zabrudzenia powierzchniowe.
- Zanieczyszczenie pleśnią, jagodami i liśćmi: Oczyszczyć detergentami i środkami czyszczącymi zawierającymi podchloryn sodu.
- Rdza i brud: Użyj detergentu fosforowego
- Zanieczyszczenie tłuszczem: Użyj detergentu i odtłuszczacza
- Często używaj narzędzi do usuwania ciał obcych z podłoża, aby było to możliwe.
Zapewnij gładki drenaż

INSTALLATION

- Do montażu płytek WPC wymagana jest piła łańcuchowa i rękawice robocze.
- Uwaga: Nie zalecamy układania płytek WPC bezpośrednio na podłożu.
(ziemia, żwir, piasek lub inny sypki grunt).
- Powierzchnię należy obliczyć przed montażem. Gleba musi być czysta, płaska i twarda.
- Bardzo dobrze chłonie wodę.

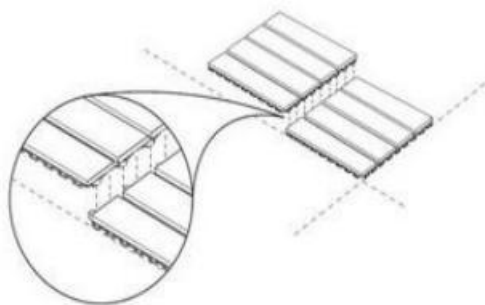
- Odchylenie od podłoża nie powinno przekraczać 5 mm.

1



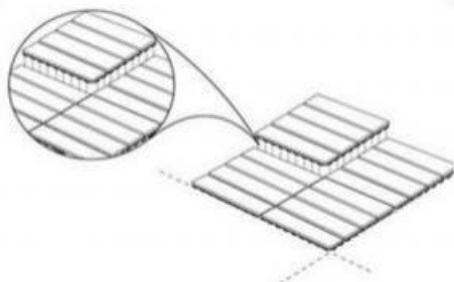
Ułóż prawidłowo płytki podłogowe DIY

2



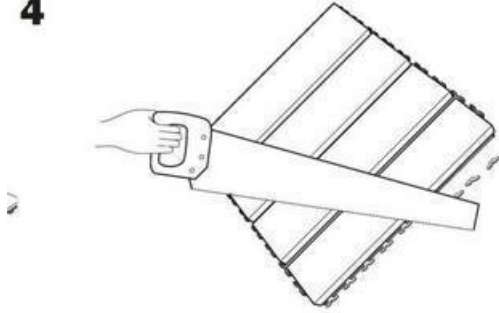
Druga płytki podłogowa jest połączona z pierwszą płytką WPC. ◦

3



I w ostatnim kroku zakończ montaż całej podłogi

4



Producent: Shanghaimuxinmuyeyouxiangongsi

Adres: Shuangchenglu 803nong11hao1602A-1609shi, baoshanqu, Szanghaj 200000 CN.

Import do Australii: SIHAO PTY LTD. 1 ROKEVA STREETEASTWOOD
Nowa Południowa Walia 2122 Australia

Import do USA: Sanven Technology Ltd. Suite 250, 9166 Anaheim
Place, Rancho Cucamonga, Kalifornia 91730

UK	REP
-----------	------------

YH CONSULTING LIMITED. C/O YH Consulting
Limited Office 147, Centurion House, London
Road, Staines-upon-Thames, Surrey, TW18 4AX

EC	REP
-----------	------------

E-CrossStu GmbH
Mainzer Landstr.69,
60329 Frankfurt am Main.

VEVOR[®]

TOUGH TOOLS, HALF PRICE

Techniczny Certyfikat wsparcia i e-gwarancji

www.vevor.com/support

VEVOR[®]

TOUGH TOOLS, HALF PRICE

Technisch Support und E-Garantie-Zertifikat www.vevor.com/support

EVENT-BODENBELÄGE

**MODELL:ALSL300-300-36 (SH) /ALSL300-300-10 (SH) /ALSL300-300-54
(SH) /ALSL300-300-10 (SZ) /ALSL300-300-36 (SZ) /ALSL300-300-54
(SZ) /ALSL300-300-54 (SZ) /ALSM300-300-10 (SZ)
/ALZM300-300-10/ALZM300-300-27**

Wir sind weiterhin bestrebt, Ihnen Werkzeuge zu wettbewerbsfähigen Preisen anzubieten.
"Sparen Sie die Hälfte", "Halber Preis" oder andere ähnliche Ausdrücke, die wir nur
verwenden

stellt eine Schätzung der Einsparungen dar, die Sie durch den Kauf bestimmter Werkzeuge
erzielen können

mit uns im Vergleich zu den großen Top-Marken und bedeutet nicht unbedingt, Abdeckung
alle von uns angebotenen Werkzeugkategorien. Wir möchten Sie bitten, zu überprüfen
sorgfältig

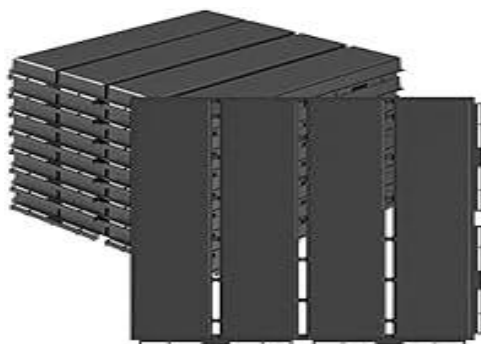
wenn Sie bei uns eine Bestellung aufgeben, wenn Sie tatsächlich Speichern
Hälfte im Vergleich mit den Top-Großmarken.

VEVOR®

TOUGH TOOLS, HALF PRICE

Event-flooring

MODELL: ALSL300-300-36 (SH) / ALSL300-300-10 (SH)
/ALSL300-300-54 (SH)/ALSL300-300-10 (SZ)/ALSL300-300-36
(SZ)/ALSL300-300-54 (SZ)/ALSM300-300-27 (SZ)/ALSM300-300-10
(SZ)/ALZM300-300-10/ALZM300-300-27



Das Bild dient nur als Referenz. Das Produkt unterliegt dem tatsächlichen Produkt.

Brauchen Sie Hilfe? Kontaktieren Sie uns!

Sie haben Fragen zu unseren Produkten? Sie benötigen technischen Support? Dann kontaktieren Sie uns gerne:

Technischer Support und E-Garantie-Zertifikat
www.vevor.com/support

Dies ist die Originalanleitung. Bitte lesen Sie alle Anweisungen sorgfältig durch, bevor Sie das Gerät in Betrieb nehmen. VEVOR behält sich eine klare Auslegung unserer Bedienungsanleitung vor. Das Erscheinungsbild des Produkts richtet sich nach dem Produkt, das Sie erhalten haben. Bitte verzeihen Sie uns, dass wir Sie nicht erneut informieren, wenn es Technologie- oder Software-Updates für unser Produkt gibt .

PARAMETER LIST

Modell	Gesamte überdachte Fläche (Quadratfuß)	Stückzahl (Stk)	Gesamtgewicht (kg)
ALSL300-300-36 (SH)	36	36	9
ALSL300-300-10 (SH)	10	10	2.5
ALSL300-300-54 (SH)	54	54	13.5
ALSL300-300-10 (SZ)	10	10	2.5
ALSL300-300-36 (SZ)	36	36	9
ALSL300-300-54 (SZ)	54	54	13.5
ALSM300-300-27 (SZ)	27	27	24.3
ALSM300-300-10 (SZ)	10	10	9
ALZM300-300-10	10	10	4,73
ALZM300-300-27	27	27	13.5

SECURITY & WARNINGS

Allgemeine Sicherheitsregeln

WARNUNG: Bitte lesen Sie die folgenden Anweisungen sorgfältig durch, um das Risiko von Verletzungen, Unfällen oder Schäden am Produkt selbst zu verringern.

1. Verwenden Sie zum Reinigen des Produkts niemals ätzende Reinigungsmittel, Drahtbürsten, Scheuerschwämme, Metall oder scharfe Gegenstände.
2. Stellen Sie das Produkt nicht neben eine Heizung oder ein offenes Feuer und gießen Sie kein heißes Wasser darauf, da sonst die Gefahr von Feuer, Verbrennungen oder Verformungen besteht.
3. Bitte erlauben Sie Babys und Kindern nicht, Teile dieses Produkts in den

Mund zu nehmen.

4. Bitte bringen Sie dieses Produkt nicht mit ätzenden Chemikalien und scharfen Messern in Kontakt.

5. Kinder und Minderjährige dürfen dieses Produkt nicht benutzen, um Verletzungen zu vermeiden

6. Die in diesem Handbuch enthaltenen Sicherheitsvorkehrungen und Anweisungen können nicht alle Bedingungen und Situationen im Detail abdecken, die auftreten können.

7. Der Bediener und/oder Benutzer muss beim Betrieb des Produkts gesunden Menschenverstand walten lassen und vorsichtig sein, insbesondere in Bezug auf alle oben nicht genannten Aspekte.

BEWAHREN SIE DIESE ANWEISUNGEN AUF

REPAIR

Vermeiden Sie, WPC-Fliesen hohen Temperaturen auszusetzen. Beispielsweise Werkzeuge/Geräte (zB Erhitzen, Grillen etc.) Dies kann zu Verformungen, Verfärbungen oder anderen Schäden führen.

- Lassen Sie Kerosin, Benzin oder andere organische Lösungsmittel nicht mit WPC-Fliesen in Kontakt kommen.
- Legen Sie keine Metallmaterialien auf WPC-Fliesen, um Rost zu vermeiden
- Stellen Sie keine schweren Gegenstände direkt auf WPC-Fliesen und stellen Sie keine schweren Gegenstände auf WPC-Fliesen. Schlagen/Strecken Sie mit einem scharfen Gegenstand, um Verletzungen zu vermeiden.
- Achten Sie beim Transport, der Installation und der Lagerung darauf, nicht von hohen Stellen aufzusteigen.
- Obwohl WPC-Fliesen wenig Pflege erfordern, kann eine regelmäßige

Reinigung hilfreich sein.

Damit die Schönheit erhalten bleibt, kann das richtige Waschmittel den Effekt verstärken.

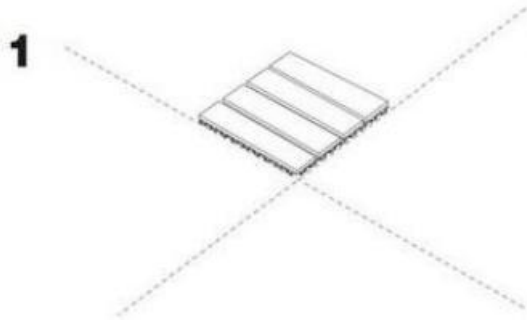
- Gehen Sie beim Hochdruckreiniger vorsichtig vor, um Materialschäden zu vermeiden.
- Reinigen Sie den Boden regelmäßig mit einem milden Reinigungsmittel oder Wasser, um oberflächlichen Schmutz zu entfernen.
- Schimmel-, Beeren- und Blattbefall: Mit Wasch- und Reinigungsmitteln mit Natriumhypochlorit reinigen.
- Rost und Schmutz: Verwenden Sie phosphorhaltiges Reinigungsmittel
- Fettverschmutzung: Verwenden Sie Reinigungsmittel und Entfetter
- Um dies zu ermöglichen, ist häufiges Benutzen von Werkzeugen erforderlich, um Fremdkörper aus dem Boden zu entfernen.
Sorgen Sie für einen reibungslosen Abfluss

INSTALLATION

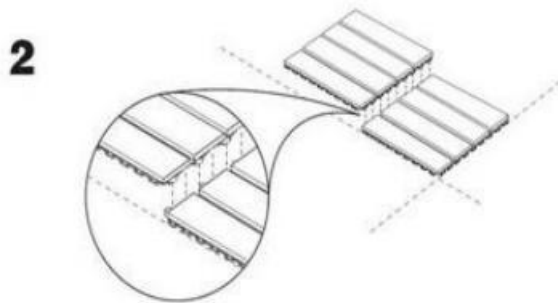
- Zum Verlegen von WPC-Fliesen sind eine Kettensäge und Arbeitshandschuhe erforderlich.
- Hinweis: Wir empfehlen, WPC-Fliesen nicht direkt auf dem Boden zu verlegen.
(Erde, Kies, Sand oder anderer lockerer Boden).
- Die Oberfläche muss vor der Installation berechnet werden. Der Boden

muss sauber, eben und fest sein.

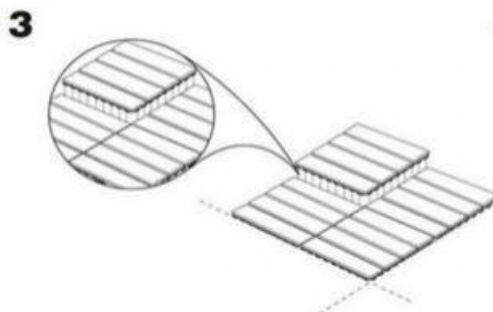
- Es nimmt Wasser sehr gut auf.
- Die Abweichung vom Boden sollte 5 mm nicht überschreiten.



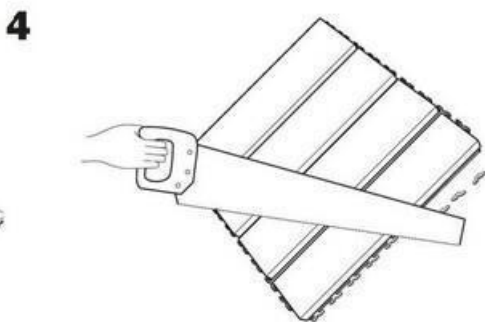
DIY Bodenfliesen richtig verlegen



Die zweite Bodenfliese wird mit der ersten WPC-Fliese verbunden. ◦



Und schließen Sie als letzten Schritt die Verlegung des gesamten Bodens ab



Hersteller: Shanghaimuxinmuyeyouxiangongsi

Adresse: Shuangchenglu 803nong11hao1602A-1609shi, baoshanqu, Shanghai, 200.000 CN.

Nach AUS importiert: SIHAO PTY LTD. 1 ROKEVA
STREETEASTWOOD

NSW 2122 Australien

Importiert in die USA: Sanven Technology Ltd. Suite 250, 9166 Anaheim
Ort, Rancho Cucamonga, CA 91730

UK	REP
-----------	------------

YH CONSULTING LIMITED. C/O YH Consulting
Limited Office 147, Centurion House, London
Road, Staines-upon-Thames, Surrey, TW18 4AX

EC	REP
-----------	------------

E-CrossStu GmbH
Mainzer Landstr.69,
60329 Frankfurt am Main.

VEVOR[®]

TOUGH TOOLS, HALF PRICE

Technisch Support und E-Garantie-Zertifikat

www.vevor.com/support

VEVOR®

TOUGH TOOLS, HALF PRICE

Technique Assistance et certificat de garantie électronique

www.vevor.com/support

SOL ÉVÉNEMENTIEL

MODÈLE : ALSL300-300-36 (SH)/ALSL300-300-10 (SH)/ALSL300-300-54 (SH)/ALSL300-300-10 (SZ)/ALSL300-300-36 (SZ)/ALSL300-300-54 (SZ)/ALSL300-300-54 (SZ)/ALSM300-300-10 (SZ)/ALZM300-300-10/ALZM300-300-27

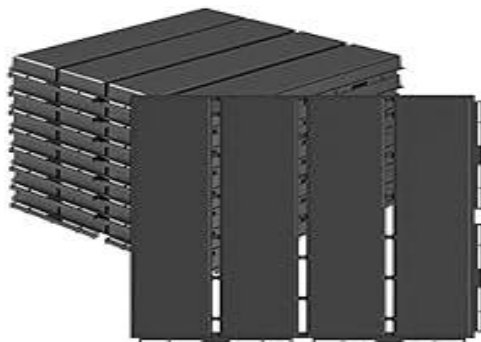
Nous continuons à nous engager à vous fournir des outils à des prix compétitifs. "Économisez la moitié", "Moitié prix" ou toute autre expression similaire utilisée uniquement par nous représente une estimation des économies dont vous pourriez bénéficier en achetant certains outils avec nous par rapport aux grandes marques et ne signifie pas nécessairement couverture toutes les catégories d'outils que nous proposons. Nous vous rappelons de bien vouloir vérifier soigneusement lorsque vous passez une commande chez nous si vous êtes réellement Économie Moitié en comparaison avec les plus grandes marques.

VEVOR®

TOUGH TOOLS, HALF PRICE

Event-flooring

MODÈLE : ALSL300-300-36 (SH) / ALSL300-300-10 (SH) / ALSL300-300-54 (SH) / ALSL300-300-10 (SZ) / ALSL300-300-36 (SZ) / ALSL300-300. -54 (SZ)/ALSM300-300-27 (SZ)/ALSM300-300-10 (SZ)/ALZM300-300-10/ALZM300-300-27



L'image est à titre de référence seulement, le produit est soumis au produit réel.

BESOIN D'AIDE ? CONTACTEZ-NOUS!

Vous avez des questions sur les produits ? Besoin d'une assistance technique ? N'hésitez pas à nous contacter :

Assistance technique et certificat de garantie électronique
www.vevor.com/support

Il s'agit des instructions originales, veuillez lire attentivement toutes les instructions du manuel avant de l'utiliser. VEVOR se réserve une interprétation claire de notre manuel d'utilisation. L'apparence du produit dépend du produit que vous avez reçu. Veuillez nous pardonner que nous ne vous informerons plus s'il y a des mises à jour technologiques ou logicielles sur notre produit.

PARAMETER LIST

Modèle	Superficie totale couverte (pieds carrés)	Nombre de pièces (pcs)	poids net total (kg)
ALSL300-300-36 (SH)	36	36	9
ALSL300-300-10 (SH)	10	10	2.5
ALSL300-300-54 (SH)	54	54	13.5
ALSL300-300-10 (SZ)	10	10	2.5
ALSL300-300-36 (SZ)	36	36	9
ALSL300-300-54 (SZ)	54	54	13.5
ALSM300-300-27 (SZ)	27	27	24.3
ALSM300-300-10 (SZ)	10	10	9
ALZM300-300-10	10	10	4,73
ALZM300-300-27	27	27	13.5

SECURITY & WARNINGS

Règles générales de sécurité

AVERTISSEMENT : Veuillez lire attentivement les instructions suivantes afin de réduire le risque de blessures, d'accidents ou de dommages au produit lui-même.

- 1 . N'utilisez jamais de détergents corrosifs, de brosses métalliques, de tampons abrasifs, d'ustensiles métalliques ou tranchants pour nettoyer le produit.
- 2 . Veuillez ne pas placer le produit à côté d'une installation de chauffage ou d'un incendie, ni verser de l'eau chaude dessus en cas de risque d'incendie, de brûlure ou de déformation.
- 3 . Ne laissez pas les bébés et les enfants mettre des fragments de ce produit dans leur bouche.

- 4 . Veuillez ne pas mettre ce produit en contact avec des produits chimiques corrosifs et des couteaux tranchants.
- 5 . Les enfants et les mineurs ne sont pas autorisés à utiliser ce produit pour éviter de causer des blessures
- 6 . Les précautions de sécurité et les instructions données dans ce manuel ne sont pas en mesure de couvrir en détail toutes les conditions et situations qui peuvent survenir.
- 7 . L'opérateur et/ou l'utilisateur doivent faire preuve de bon sens et de prudence lors de l'utilisation du produit, en particulier pour toute question non mentionnée ci-dessus.

CONSERVEZ CES INSTRUCTIONS

REPAIR

Évitez d'exposer les carreaux WPC à des températures élevées. Par exemple, les outils/équipements (par exemple chauffage, barbecue, etc.) Cela pourrait provoquer une déformation, une décoloration ou d'autres dommages.

- Ne laissez pas le kérosène, l'essence ou d'autres solvants organiques entrer en contact avec les carreaux WPC.
- Ne placez pas de matériaux métalliques sur les carreaux WPC pour éviter la rouille
- Ne placez pas d'objets lourds directement sur les dalles WPC et ne placez pas d'objets lourds sur les dalles WPC.
Frapper/frapper un objet pointu pour éviter les blessures.
- Pendant le transport, l'installation et le stockage, veillez à ne pas vous élever depuis des endroits élevés.
- Bien que les dalles WPC nécessitent peu d'entretien, un nettoyage

régulier peut aider.

Pour qu'il reste beau, un détergent approprié peut améliorer l'effet.

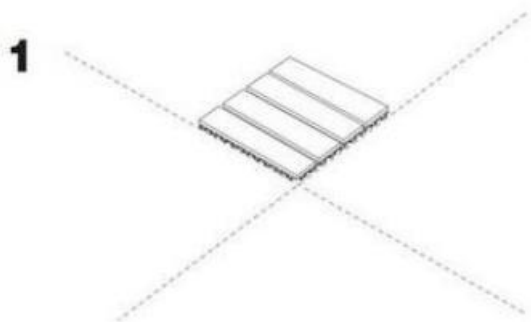
- Utilisez le nettoyeur haute pression avec précaution pour éviter d'endommager le matériau.
 - Nettoyez régulièrement le sol avec un détergent doux ou de l'eau pour éliminer la saleté de surface.
 - Contamination par la moisissure, les baies et les feuilles : Nettoyer avec des détergents et des nettoyeurs contenant de l'hypochlorite de sodium.
 - Rouille et saleté : utilisez un détergent au phosphore
 - Pollution par les graisses : Utiliser un détergent et un dégraissant
 - Utilisez souvent des outils pour retirer les objets étrangers du sol afin de rendre cela possible.
- Assurer un drainage fluide

INSTALLATION

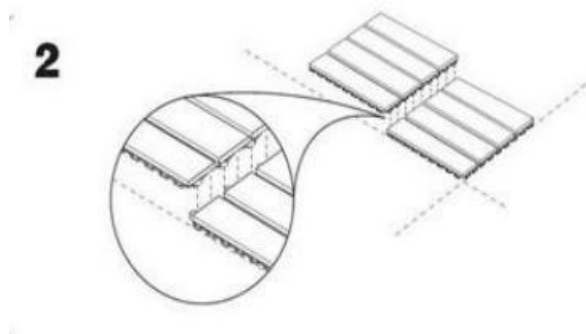
- L'installation de dalles WPC nécessite une tronçonneuse et des gants de travail.
- Remarque : Nous vous déconseillons de placer les carreaux WPC directement sur le sol.
(terre, gravier, sable ou autre sol meuble).
- La superficie doit être calculée avant l'installation. Le sol doit être

propre, plat et ferme.

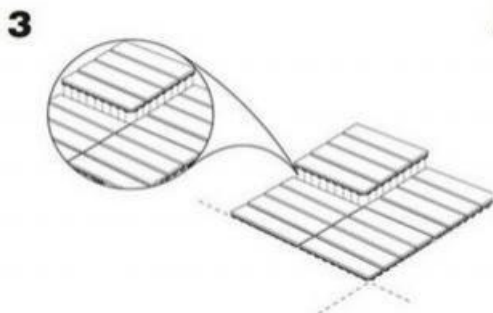
- Il absorbe très bien l'eau.
- L'écart par rapport au sol ne doit pas dépasser 5 mm.



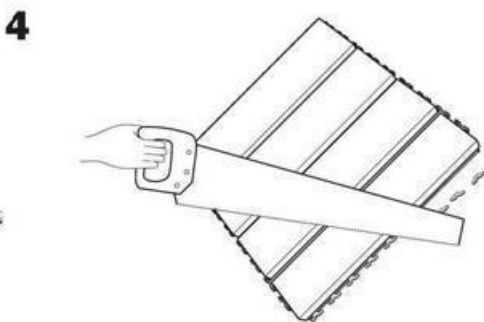
Placer correctement les carreaux de sol DIY



La tuile du deuxième étage est connectée à la première tuile WPC. ◦



Et terminez l'installation de tout le sol comme dernière étape



Fabricant : Shanghai muxinmuyeyouxiangongsi

Adresse : Shuangchenglu 803nong11hao1602A-1609shi, baoshanqu, Shanghai 200 000 CN.

Importé en Australie : SIHAO PTY LTD. 1 RUE ROKEVAASTWOOD NSW 2122 Australie

Importé aux États-Unis : Sanven Technology Ltd. Suite 250, 9166 Anaheim

Lieu, Rancho Cucamonga, CA 91730

UK	REP
-----------	------------

YH CONSULTING LIMITED. C/O YH Consulting
Limited Office 147, Centurion House, London
Road, Staines-upon-Thames, Surrey, TW18 4AX

EC	REP
-----------	------------

E-CrossStu GmbH
Mainzer Landstr.69,
60329 Frankfurt am Main.

VEVOR[®]

TOUGH TOOLS, HALF PRICE

Technique Assistance et certificat de garantie électronique

www.vevor.com/support

VEVOR®

TOUGH TOOLS, HALF PRICE

Technisch Ondersteuning en e-garantiecertificaat www.vevor.com/support

EVENEMENTENVLOEREN

**MODEL:ALSL300-300-36(SH)/ALSL300-300-10(SH)/ALSL300-300-54(SH)/
ALSL300-300-10(SZ)/ALSL300-300-36(SZ)/ALSL300-300-
-54(SZ)/ALSL300-300-54(SZ)/ALSM300-300-10(SZ)/ALZM300-300-10/ALZ
M300-300-27**

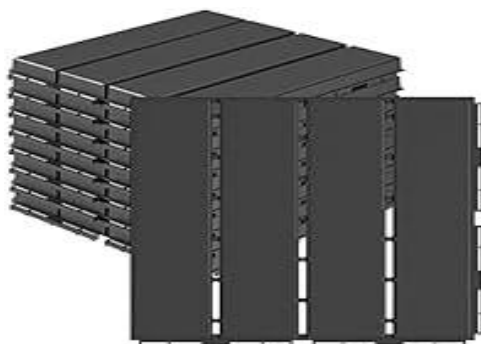
We blijven ons inzetten om u gereedschap tegen een concurrerende prijs te bieden. "Bespaar de helft", "Halve prijs" of andere soortgelijke uitdrukkingen die alleen door ons worden gebruikt vertegenwoordigt een schatting van de besparingen die u zou kunnen opleveren als u bepaalde hulpmiddelen koopt bij ons vergeleken met de grote topmerken en dat hoeft niet per se zo te zijn omslag alle categorieën tools die door ons worden aangeboden. U wordt er vriendelijk aan herinnerd om dit te verifiëren voorzichtig wanneer u bij ons een bestelling plaatst, als u dat daadwerkelijk doet Besparing Half in vergelijking met de belangrijkste grote merken.

VEVOR®

TOUGH TOOLS, HALF PRICE

Event-flooring

**MODEL: ALSL300-300-36(SH) / ALSL300-300-10(SH)
/ALSL300-300-54(SH)/ALSL300-300-10(SZ)/ALSL300-300-36(SZ)/ALSL
300-300
-54(SZ)/ALSM300-300-27(SZ)/ALSM300-300-10(SZ)/ALZM300-300-10/A
LZM300-300-27**



De afbeelding is alleen ter referentie, het product is onderworpen aan het daadwerkelijke product.

HULP NODIG? NEEM CONTACT MET ONS OP!

Heeft u productvragen? Technische ondersteuning nodig? Neem gerust contact met ons op:

Technische ondersteuning en e-garantiecertificaat
www.vevor.com/support

Dit is de originele instructie. Lees alle instructies in de handleiding zorgvuldig door voordat u ermee aan de slag gaat. VEVOR behoudt zich een duidelijke interpretatie van onze gebruikershandleiding voor. Het uiterlijk van het product is afhankelijk van het product dat u heeft ontvangen. Vergeef ons alstublieft dat we u niet opnieuw zullen informeren als er technologie- of software-updates zijn voor ons product.

PARAMETER LIST

Model	Totaal overdekte oppervlakte (Sq.Ft)	Aantal stuks (stuks)	totaal nettogewicht (kg)
ALSL300-300-36(SH)	36	36	9
ALSL300-300-10 (SH)	10	10	2.5
ALSL300-300-54 (SH)	54	54	13.5
ALSL300-300-10 (SZ)	10	10	2.5
ALSL300-300-36 (SZ)	36	36	9
ALSL300-300-54(SZ)	54	54	13.5
ALSM300-300-27(SZ)	27	27	24.3
ALSM300-300-10(SZ)	10	10	9
ALZM300-300-10	10	10	4,73
ALZM300-300-27	27	27	13.5

SECURITY & WARNINGS

Algemene veiligheidsregels

WAARSCHUWING: Lees de volgende instructies zorgvuldig door om het risico op letsel, ongelukken of schade aan het product zelf te verminderen.

- 1 . Gebruik nooit bijtende schoonmaakmiddelen, staalborstels, schuursponsjes, metaal of scherp keukengerei om het product schoon te maken.
- 2 . Plaats het product niet naast een verwarmingsinstallatie of vuur, en giet er geen heet water op in geval van brand, brandwonden en gevaar voor vervorming.
- 3 . Zorg ervoor dat baby's en kinderen geen fragmenten van dit product in hun mond stoppen.

- 4 . Gelieve dit product niet in contact te brengen met bijtende chemicaliën en scherpe messen.
- 5 . Kinderen en minderjarigen mogen dit product niet gebruiken om persoonlijk letsel te voorkomen
- 6 . De veiligheidsmaatregelen en instructies in deze handleiding zijn niet in staat alle omstandigheden en situaties die zich kunnen voordoen in detail te beschrijven.
- 7 . De operator en/of gebruiker moet gezond verstand en voorzichtigheid gebruiken bij het bedienen van het product, vooral bij zaken die hierboven niet worden genoemd.

BEWAAR DEZE INSTRUCTIES

REPAIR

Vermijd blootstelling van WPC-tegels aan hoge temperaturen. Bijvoorbeeld gereedschap/apparatuur (bijv. verwarmen, barbecueën, etc.) Dit is om vervorming, verkleuring of andere schade te veroorzaken.

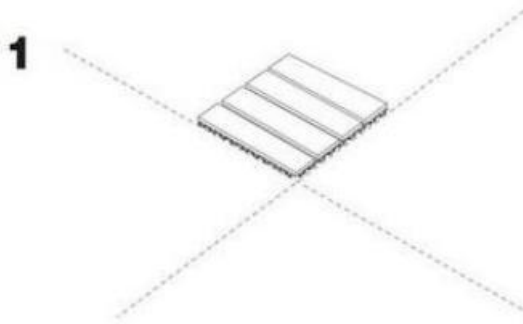
- Zorg ervoor dat kerosine, benzine of andere organische oplosmiddelen niet in contact komen met WPC-tegels
- Plaats geen metalen materialen op WPC-tegels om roest te voorkomen
- Plaats geen zware voorwerpen rechtstreeks op WPC-tegels en plaats geen zware voorwerpen op WPC-tegels.
Sla/sla of een scherp voorwerp om letsel te voorkomen.
- Zorg ervoor dat u tijdens transport, installatie en opslag niet van hoge plaatsen opstijgt.
- Hoewel WPC-tegels weinig onderhoud vergen, kan regelmatig schoonmaken helpen.
Om het mooi te houden kan het juiste wasmiddel de werking versterken.

- Gebruik de hogedrukreiniger voorzichtig om beschadiging van het materiaal te voorkomen.
- Maak de vloer regelmatig schoon met een mild reinigingsmiddel of water om oppervlaktevuil te verwijderen.
- Schimmel-, bessen- en bladverontreiniging: Reinigen met schoonmaakmiddelen en schoonmaakmiddelen die natriumhypochloriet bevatten.
- Roest en vuil: Gebruik een fosforhoudend reinigingsmiddel
- Vetvervuiling: Gebruik wasmiddel en ontvetter
- Gebruik vaak gereedschap om vreemde voorwerpen uit de grond te verwijderen om dit mogelijk te maken.
Zorg voor een vlotte afvoer

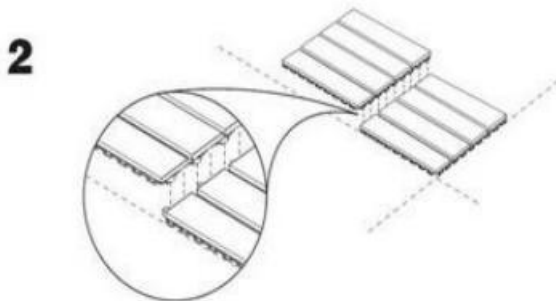
INSTALLATION

- Voor het installeren van WPC-tegels zijn een kettingzaag en werkhandschoenen vereist.
- Let op: Wij raden af om WPC-tegels rechtstreeks op de vloer te plaatsen.
(aarde, grind, zand of andere losse grond).
- Oppervlakte moet vóór installatie worden berekend. De grond moet schoon, vlak en stevig zijn.

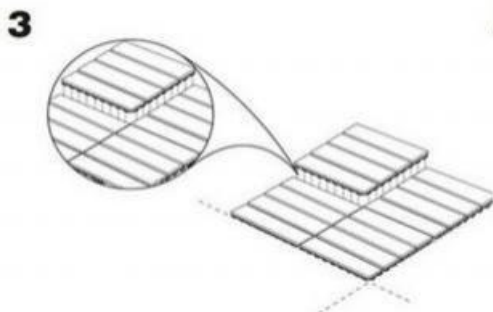
- Het absorbeert zeer goed water.
- De afwijking van de grond mag niet groter zijn dan 5 mm.



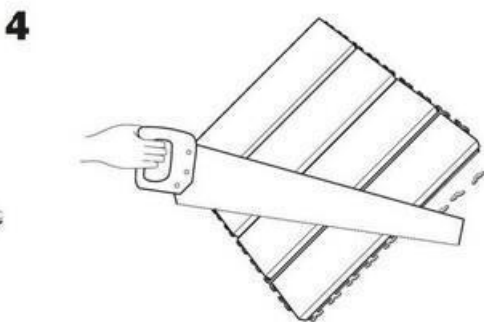
Plaats de doe-het-zelftegels op de juiste manier



De tweede vloertegel is verbonden met de eerste WPC-tegel. ○



En voltooi als laatste stap de installatie van de gehele vloer



Fabrikant: Shanghaimuxinmuyeyouxiangongsi

Adres: Shuangchenglu 803nong11hao1602A-1609shi, baoshanqu, Shanghai 200.000 CN.

Geïmporteerd naar AUS: SIHAO PTY LTD. 1 ROKEVA
STREETEASTWOOD

NSW 2122 Australië

Geïmporteerd in de VS: Sanven Technology Ltd. Suite 250, 9166
Anaheim

Plaats, Rancho Cucamonga, CA 91730

UK	REP
-----------	------------

YH CONSULTING LIMITED. C/O YH Consulting
Limited Office 147, Centurion House, London
Road, Staines-upon-Thames, Surrey, TW18 4AX

EC	REP
-----------	------------

E-CrossStu GmbH
Mainzer Landstr.69,
60329 Frankfurt am Main.

VEVOR[®]

TOUGH TOOLS, HALF PRICE

Technisch Ondersteuning en e-garantiecertificaat

www.vevor.com/support

VEVOR®

TOUGH TOOLS, HALF PRICE

Teknisk Support och e-garanticertifikat www.vevor.com/support

EVENT-GOLV

MODELL: ALSL300-300-36 (SH) / ALSL300-300-10 (SH) / ALSL300-300-54 (SH) / ALSL300-300-10 (SZ) / ALSL300-300-306 (ALSL300-306 (ALSZ) -54 (SZ) / ALSL300-300-54 (SZ) / ALSM300-300-10 (SZ) / ALZM300-300-10 / ALZM300-300-27

Vi fortsätter att vara engagerade i att ge dig verktyg till konkurrenskraftiga priser. "Spara hälften", "Halva priset" eller andra liknande uttryck som endast används av oss representerar en uppskattning av besparingar du kan dra nytta av att köpa vissa verktyg med oss jämfört med de stora toppmärkena och betyder inte nödvändigtvis att täcka alla kategorier av verktyg som erbjuds av oss. Du påminns vänligen om att verifiera försiktigt

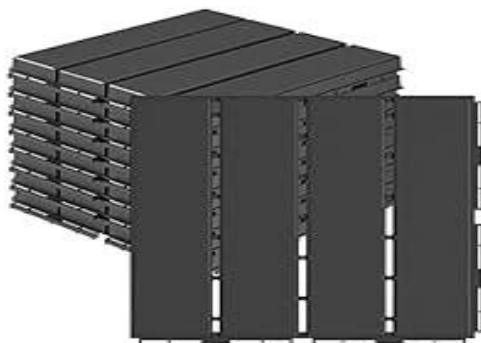
när du gör en beställning hos oss om du faktiskt gör det Sparande Halv i jämförelse med de främsta varumärkena.

VEVOR®

TOUGH TOOLS, HALF PRICE

Event-flooring

MODELL: ALSL300-300-36 (SH) / ALSL300-300-10 (SH)
/ALSL300-300-54(SH)ALSLSL300-300-10(SZ)ALSLSL300-300-306(ALSLSL3
00-306 (ALSZ) -54 (SZ) /ALSM300-300-27 (SZ) /ALSM300-300-10
(SZ) /ALZM300-300-10/ALZM300-300-27



Bilden är endast för referens, produkten är föremål för den faktiska produkten.

BEHÖVER HJÄLP? KONTAKTA OSS!

Har du produktfrågor? Behöver du teknisk support? Kontakta oss gärna:

Teknisk support och e-garanticertifikat
www.vevor.com/support

Detta är den ursprungliga instruktionen, läs alla instruktioner noggrant innan du använder den. VEVOR reserverar sig för en tydlig tolkning av vår användarmanual. Utseendet på produkten är beroende av den produkt du fått. Ursäkta oss att vi inte kommer att informera dig igen om det finns någon teknik eller mjukvaruuppdateringar på vår produkt.

PARAMETER LIST

Modell	Total täckt yta (Sq.Ft)	Antal stycken (st)	total nettovikt (kg)
ALSL300-300-36 (SH)	36	36	9
ALSL300-300-10 (SH)	10	10	2.5
ALSL300-300-54 (SH)	54	54	13.5
ALSL300-300-10 (SZ)	10	10	2.5
ALSL300-300-36 (SZ)	36	36	9
ALSL300-300-54 (SZ)	54	54	13.5
ALSM300-300-27(SZ)	27	27	24.3
ALSM300-300-10(SZ)	10	10	9
ALZM300-300-10	10	10	4,73
ALZM300-300-27	27	27	13.5

SECURITY & WARNINGS

Allmänna säkerhetsregler

WARNING: Läs noga igenom följande instruktioner för att minska risken för skador, olyckor eller skada på själva produkten.

- 1 . Använd aldrig frätande rengöringsmedel, stålborstar, slipande skurmaskiner, metall eller vassa redskap för att rengöra produkten.
- 2 . Vänligen ställ inte produkten bredvid en värmeanläggning eller eld, och håll inte varmt vatten på den i händelse av bränder, brännskador och

deformationsrisker.

3 . Vänligen låt inte spädbarn och barn stoppa fragment av denna produkt i munnen.

4 . Vänligen kontakta inte denna produkt med frätande kemikalier och vassa knivar.

5 . Barn och minderåriga får inte använda denna produkt för att undvika att orsaka personskador

6 . Säkerhetsföreskrifterna och instruktionerna i denna handbok kan inte i detalj täcka alla tillstånd och situationer som kan uppstå.

7 . Operatören och/eller användaren måste använda sunt förnuft och försiktighet vid användning av produkten, särskilt för alla frågor som inte nämns i ovanstående.

SPARA DESSA INSTRUKTIONER

REPAIR

Undvik att utsätta WPC-plattor för höga temperaturer. Till exempel verktyg/utrustning (t.ex. uppvärmning, grillning etc.) Detta för att orsaka deformation, missfärgning eller annan skada.

● Låt inte fotogen, bensin eller andra organiska lösningsmedel komma i kontakt med WPC-plattor

● Placera inte metallmaterial på WPC-plattor för att undvika rost

● Placera inte tunga föremål direkt på WPC-plattor, och placera inte tunga föremål på WPC-plattor.

Slå/slå eller vasst föremål för att undvika skador.

● Var försiktig så att du inte reser dig från höga platser under transport, installation och förvaring.

● Även om WPC-plattor kräver lite underhåll, kan regelbunden rengöring

hjälpa.

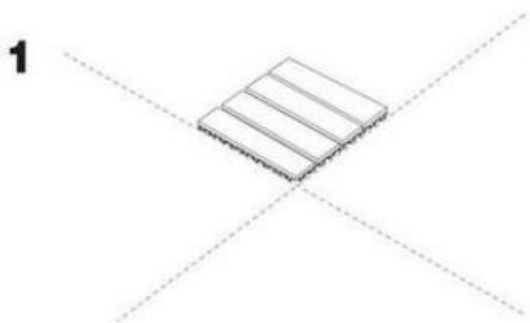
För att hålla det vackert kan rätt tvättmedel förstärka effekten.

- Använd högtryckstvätten försiktigt för att undvika att skada materialet.
 - Rengör golvet regelbundet med milt rengöringsmedel eller vatten för att avlägsna ytsmuts.
 - Kontaminering av mögel, bär och blad: Rengör med rengöringsmedel och rengöringsmedel som innehåller natriumhypoklorit.
 - Rost och smuts: Använd fosforhaltigt rengöringsmedel
 - Fettföroreningar: Använd rengöringsmedel och avfettningsmedel
 - Använd ofta verktyg för att ta bort främmande föremål från marken för att göra det möjligt.
- Säkerställ en jämn dränering

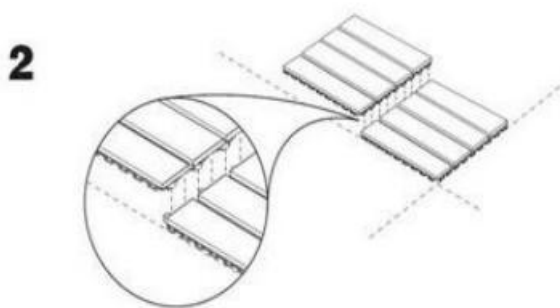
INSTALLATION

- Installation av WPC-plattor kräver motorsåg och arbetshandskar.
- Obs: Vi rekommenderar inte att placera WPC-plattor direkt på golvet. (jord, grus, sand eller annan lös mark).
- Ytarea måste beräknas före installation. Jorden ska vara ren, platt och fast.
- Den absorberar vatten mycket bra.

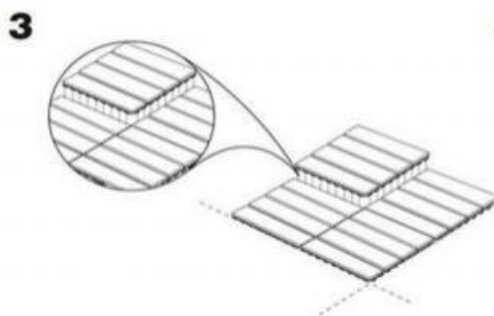
- Avvikelsen från marken bör inte överstiga 5 mm.



Placera golv DIY plattor korrekt

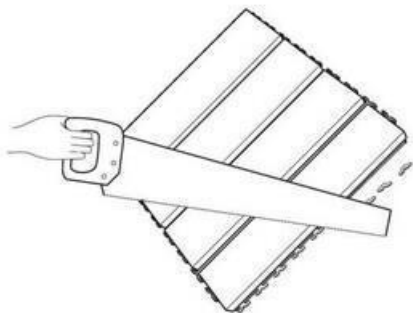


Den andra golvplattan är ansluten till den första WPC-plattan. .



Och slutför installationen av hela golvet som sista steg

4



Tillverkare: Shanghai muxin muyeyouxiangongsi

Adress: Shuangchenglu 803nong11hao1602A-1609shi, baoshanqu, shanghai 200 000 CN.

Importerad till AUS: SIHAO PTY LTD. 1 ROKEVA STREET EASTWOOD NSW 2122 Australien

Importerad till USA: Sanven Technology Ltd. Suite 250, 9166 Anaheim Place, Rancho Cucamonga, CA 91730

UK	REP
-----------	------------

YH CONSULTING LIMITED. C/O YH Consulting Limited Office 147, Centurion House, London Road, Staines-upon-Thames, Surrey, TW18 4AX

EC	REP
-----------	------------

E-CrossStu GmbH
Mainzer Landstr.69,
60329 Frankfurt am Main.

VEVOR[®]

TOUGH TOOLS, HALF PRICE

Teknisk Support och e-garanticertifikat

www.vevor.com/support

VEVOR®

TOUGH TOOLS, HALF PRICE

Técnico Soporte y certificado de garantía electrónica www.vevor.com/support

SUELO PARA EVENTOS

**MODELO:ALSL300-300-36(SH)/ALSL300-300-10(SH)/ALSL300-300-54(SH)
/ALSL300-300-10(SZ)/ALSL300-300-36(SZ)/ALSL300-300-
-54(SZ)/ALSL300-300-54(SZ)/ALSM300-300-10(SZ)/ALZM300-300-10/ALZ
M300-300-27**

Seguimos comprometidos a proporcionarle herramientas a precios competitivos. "Ahorre a mitad de precio", "A mitad de precio" o cualquier otra expresión similar utilizada únicamente por nosotros representa una estimación de los ahorros que podría beneficiarse al comprar ciertas herramientas con nosotros en comparación con las principales marcas principales y no necesariamente significa cubrir todas las categorías de herramientas que ofrecemos. Se le recuerda amablemente verificar con cuidado cuando realiza un pedido con nosotros si realmente está Ahorro Medio en comparación con las principales marcas.

VEVOR®

TOUGH TOOLS, HALF PRICE

Event-flooring

MODELO: ALSL300-300-36(SH) / ALSL300-300-10(SH)
/ALSL300-300-54(SH)/ALSL300-300-10(SZ)/ALSL300-300-36(SZ)/ALSL
300-300
-54(SZ)/ALSM300-300-27(SZ)/ALSM300-300-10(SZ)/ALZM300-300-10/A
LZM300-300-27



La imagen es sólo de referencia, el producto está sujeto al producto real.

¿NECESITAR AYUDA? ¡CONTÁCTANOS!

¿Tiene preguntas sobre el producto? ¿Necesita soporte técnico? No dude en contactarnos:

Soporte técnico y certificado de garantía electrónica
www.vevor.com/support

Estas son las instrucciones originales; lea atentamente todas las instrucciones del manual antes de operar. VEVOR se reserva una interpretación clara de nuestro manual de usuario. La apariencia del producto estará sujeta al producto que recibió. Perdone que no le informaremos nuevamente si hay actualizaciones de tecnología o software en nuestro producto.

PARAMETER LIST

Modelo	Área cubierta total (pies cuadrados)	Número de piezas (piezas)	peso neto total (kg)
ALSL300-300-36 (SH)	36	36	9
ALSL300-300-10 (SH)	10	10	2.5
ALSL300-300-54 (SH)	54	54	13.5
ALSL300-300-10 (TAMAÑO)	10	10	2.5
ALSL300-300-36 (TAMAÑO)	36	36	9
ALSL300-300-54 (TAMAÑO)	54	54	13.5
ALSM300-300-27 (TAMAÑO)	27	27	24.3
ALSM300-300-10 (TAMAÑO)	10	10	9
ALZM300-300-10	10	10	4.73
ALZM300-300-27	27	27	13.5

SECURITY & WARNINGS

Reglas generales de seguridad

ADVERTENCIA: Lea atentamente las siguientes instrucciones para reducir el riesgo de lesiones, accidentes o daños al producto por sí solo.

- 1 . Nunca utilice detergentes corrosivos, cepillos de alambre, estropajos abrasivos, utensilios metálicos o afilados para limpiar el producto.
- 2 . No coloque el producto junto a una instalación de calefacción o fuegos, ni vierta agua caliente sobre él en caso de incendio, quemaduras y peligro de deformación.
- 3 . No permita que los bebés y los niños se lleven fragmentos de este producto a la boca.
- 4 . No ponga en contacto este producto con productos químicos corrosivos ni cuchillos afilados.
- 5 . No se permite que niños y menores utilicen este producto para evitar causar lesiones personales.
- 6 . Las precauciones de seguridad e instrucciones proporcionadas en este manual no pueden cubrir en detalle todas las condiciones y situaciones que puedan surgir.
- 7 . El operador y/o usuario debe utilizar el sentido común y la precaución al operar el producto, especialmente en cualquier asunto que no esté mencionado en lo anterior.

GUARDE ESTAS INSTRUCCIONES

REPAIR

Evite exponer las losas de WPC a altas temperaturas. Por ejemplo, herramientas/equipos. (por ejemplo, calefacción, barbacoa, etc.) Esto puede causar deformación, decoloración u otros daños.

- No permita que el queroseno, la gasolina u otros disolventes orgánicos entren en contacto con las losas de WPC.
- No coloque materiales metálicos sobre baldosas de WPC para evitar la oxidación.
- No coloque objetos pesados directamente sobre los mosaicos de WPC

y no coloque objetos pesados sobre los mosaicos de WPC.

Golpee/golpee o golpee un objeto punzante para evitar lesiones.

- Durante el transporte, instalación y almacenamiento, tenga cuidado de no elevarse desde lugares altos.

- Si bien las losas de WPC requieren poco mantenimiento, una limpieza regular puede ayudar.

Para mantenerlo bonito, el detergente adecuado puede mejorar el efecto.

- Utilice el limpiador a presión con cuidado para evitar dañar el material.

- Limpie el piso regularmente con un detergente suave o agua para eliminar la suciedad de la superficie.

- Contaminación por moho, bayas y hojas: Limpie con detergentes y limpiadores que contengan hipoclorito de sodio.

- Óxido y suciedad: utilice detergente con fósforo.

- Contaminación por grasa: utilice detergente y desengrasante.

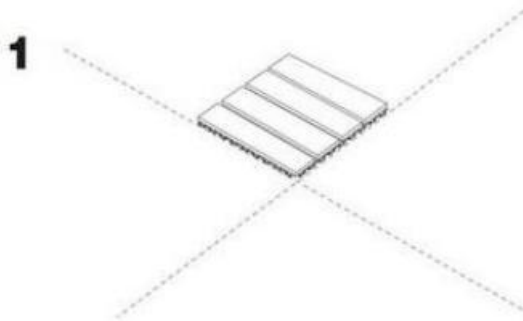
- Utilice a menudo herramientas para eliminar objetos extraños del suelo para hacerlo posible.

Garantizar un drenaje suave

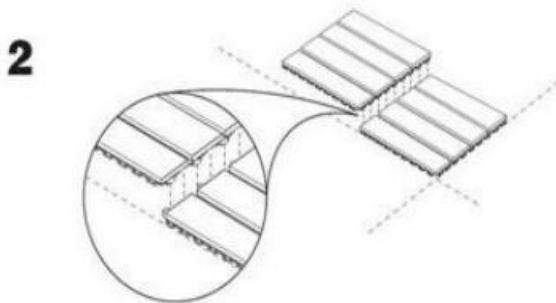
INSTALLATION

- La instalación de losetas de WPC requiere una motosierra y guantes de trabajo.

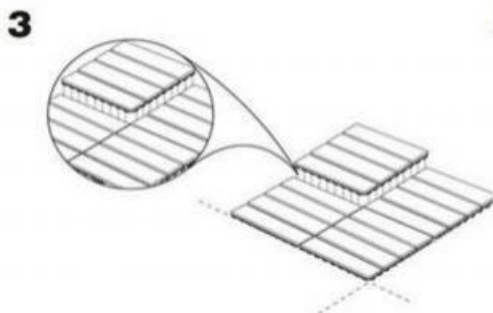
- Nota: No recomendamos colocar baldosas de WPC directamente sobre el suelo.
(tierra, grava, arena u otro terreno suelto).
- La superficie debe calcularse antes de la instalación. El suelo debe estar limpio, plano y firme.
- Absorbe muy bien el agua.
- La desviación del suelo no debe exceder los 5 mm.



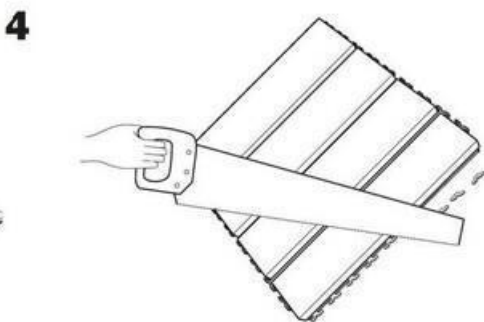
Coloque las baldosas de bricolaje del piso correctamente



La losa del segundo piso está conectada a la primera losa de WPC. ◦



Y completar la instalación de todo el piso como último paso.



Fabricante: Shanghai muxin muyeyouxiangongsi

Dirección: Shuangchenglu 803nong11hao1602A-1609shi, baoshanqu, Shanghai 200000 CN.

Importado a AUS: SIHAO PTY LTD. 1 ROKEVA CALLE ASTWOOD Nueva Gales del Sur 2122 Australia

Importado a EE. UU.: Sanven Technology Ltd. Suite 250, 9166 Anaheim Lugar, Rancho Cucamonga, CA 91730

UK	REP
-----------	------------

YH CONSULTING LIMITED. C/O YH Consulting
Limited Office 147, Centurion House, London
Road, Staines-upon-Thames, Surrey, TW18 4AX

EC	REP
-----------	------------

E-CrossStu GmbH
Mainzer Landstr.69,
60329 Frankfurt am Main.

VEVOR[®]

TOUGH TOOLS, HALF PRICE

Técnico Certificado de soporte y garantía electrónica

www.vevor.com/support

VEVOR®

TOUGH TOOLS, HALF PRICE

Tecnico Supporto e certificato di garanzia elettronica www.vevor.com/support

PAVIMENTAZIONE PER EVENTI

**MODELLO:ALSL300-300-36(SH)/ALSL300-300-10(SH)/ALSL300-300-54
(SH) /ALSL300-300-10 (SZ) /ALSL300-300-36 (SZ) /ALSL300-300 -54
(SZ) /ALSL300-300-54 (SZ) /ALSM300-300-10 (SZ)
/ALZM300-300-10/ALZM300-300-27**

Continuiamo a impegnarci per fornirvi strumenti a prezzi competitivi. "Risparmia la metà", "Metà prezzo" o qualsiasi altra espressione simile utilizzata solo da noi rappresenta una stima del risparmio che potresti trarre dall'acquisto di determinati strumenti con noi rispetto ai principali marchi più importanti e non significa necessariamente farlo copertina tutte le categorie di strumenti da noi offerti. Si ricorda gentilmente di verificare accuratamente quando effettui un ordine con noi, se lo sei effettivamente Risparmio Metà rispetto ai principali marchi.

VEVOR®

TOUGH TOOLS, HALF PRICE

Event-flooring

MODELLO: ALSL300-300-36 (SH) / ALSL300-300-10 (SH)
/ALSL300-300-54 (SH) /ALSL300-300-10 (SZ) /ALSL300-300-36 (SZ)
/ALSL300-300 -54 (SZ) /ALSM300-300-27 (SZ) /ALSM300-300-10
(SZ) /ALZM300-300-10/ALZM300-300-27



L'immagine è solo di riferimento, il prodotto è soggetto al prodotto reale.

HAI BISOGNO DI AIUTO? CONTATTACI!

Hai domande sul prodotto? Hai bisogno di supporto tecnico? Non esitate a contattarci:

Supporto tecnico e certificato di garanzia elettronica
www.vevor.com/support

Queste sono le istruzioni originali, leggere attentamente tutte le istruzioni del manuale prima dell'uso. VEVOR si riserva una chiara interpretazione del nostro manuale d'uso. L'aspetto del prodotto sarà soggetto al prodotto ricevuto. Ti preghiamo di perdonarci se non ti informeremo più se sono presenti aggiornamenti tecnologici o software sul nostro prodotto.

PARAMETER LIST

Modello	Superficie coperta totale (Mq)	Numero di pezzi (pezzi)	peso netto totale (chilogrammo)
ALSL300-300-36 (SH)	36	36	9
ALSL300-300-10 (SH)	10	10	2.5
ALSL300-300-54 (SH)	54	54	13.5
ALSL300-300-10 (SZ)	10	10	2.5
ALSL300-300-36 (SZ)	36	36	9
ALSL300-300-54 (SZ)	54	54	13.5
ALSM300-300-27(SZ)	27	27	24.3
ALSM300-300-10(SZ)	10	10	9
ALZM300-300-10	10	10	4.73
ALZM300-300-27	27	27	13.5

SECURITY & WARNINGS

Norme generali di sicurezza

ATTENZIONE: Leggere attentamente le seguenti istruzioni al fine di ridurre il rischio di lesioni, incidenti o danni al prodotto stesso.

- 1 . Non utilizzare mai detersivi corrosivi, spazzole metalliche, pagliette abrasive, utensili metallici o affilati per pulire il prodotto.
- 2 . Si prega di non posizionare il prodotto accanto a impianti di

riscaldamento o incendi, né versarvi sopra acqua calda in caso di incendi, ustioni e pericoli di deformazione.

3 . Si prega di non permettere a neonati e bambini di mettere in bocca frammenti di questo prodotto.

4 . Si prega di non contattare questo prodotto con prodotti chimici corrosivi e coltelli affilati.

5 . I bambini e i minorenni non sono autorizzati a utilizzare questo prodotto per evitare lesioni personali

6 . Le precauzioni di sicurezza e le istruzioni fornite in questo manuale non sono in grado di coprire in dettaglio tutte le condizioni e situazioni che possono verificarsi.

7 . L'operatore e/o l'utente devono usare buon senso e cautela durante l'utilizzo del prodotto soprattutto per qualsiasi questione non menzionata sopra.

CONSERVA QUESTE ISTRUZIONI

REPAIR

Evitare di esporre le piastrelle in WPC a temperature elevate. Ad esempio, strumenti/attrezzature (es. riscaldamento, barbecue, ecc.) Ciò potrebbe causare deformazioni, scolorimenti o altri danni.

- Non permettere che cherosene, benzina o altri solventi organici entrino in contatto con le piastrelle in WPC
- Non posizionare materiali metallici sulle piastrelle in WPC per evitare la ruggine
- Non posizionare oggetti pesanti direttamente sulle piastrelle WPC e non posizionare oggetti pesanti sulle piastrelle WPC.
Colpire/colpire un oggetto appuntito per evitare lesioni.
- Durante il trasporto, l'installazione e lo stoccaggio, fare attenzione a

non salire da luoghi elevati.

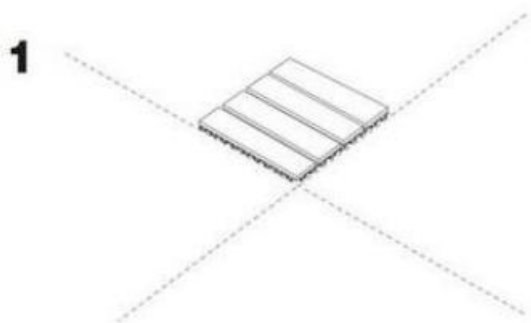
- Sebbene le piastrelle in WPC richiedano poca manutenzione, una pulizia regolare può essere d'aiuto. Per mantenerlo bello, il detersivo adeguato può potenziarne l'effetto.
 - Utilizzare l'idropulitrice con attenzione per evitare di danneggiare il materiale.
 - Pulire regolarmente il pavimento con un detergente delicato o acqua per rimuovere lo sporco superficiale.
 - Contaminazione di muffe, bacche e foglie: pulire con detersivi e detersivi contenenti ipoclorito di sodio.
 - Ruggine e sporco: utilizzare un detergente al fosforo
 - Inquinamento da grasso: utilizzare detersivi e sgrassatori
 - Utilizzare spesso strumenti per rimuovere oggetti estranei dal terreno per renderlo possibile.
- Garantire un drenaggio regolare

INSTALLATION

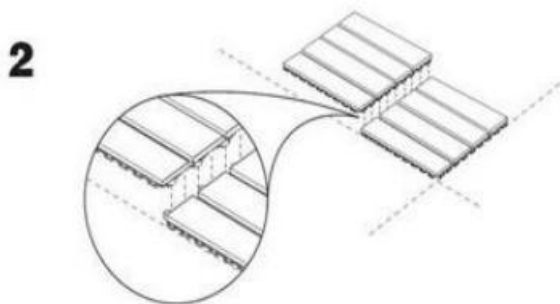
- L'installazione delle piastrelle in WPC richiede una motosega e guanti da lavoro.
- Nota: si sconsiglia di posizionare le piastrelle in WPC direttamente sul pavimento.

(terreno, ghiaia, sabbia o altro terreno sciolto).

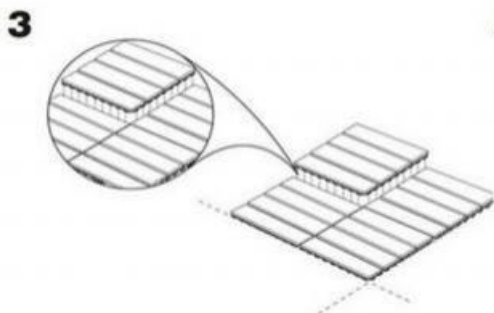
- La superficie deve essere calcolata prima dell'installazione. Il terreno deve essere pulito, piatto e compatto.
- Assorbe molto bene l'acqua.
- La deviazione dal suolo non deve superare i 5 mm.



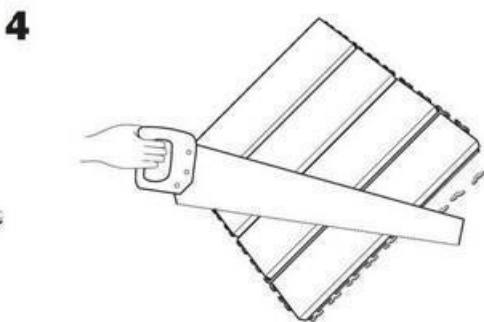
Posiziona correttamente le piastrelle fai-da-te sul pavimento



La tessera del secondo pavimento è collegata alla prima tessera WPC. ◦



E completare l'installazione dell'intero pavimento come ultimo passaggio



Produttore: Shanghai muxinmuyeyouxiangongsi

Indirizzo: Shuangchenglu 803nong11hao1602A-1609shi, baoshanqu, shanghai 200000 CN.

Importato in AUS: SIHAO PTY LTD. 1 ROKEVA STREET EASTWOOD NSW 2122 Australia

Importato negli Stati Uniti: Sanven Technology Ltd. Suite 250, 9166 Anaheim

Luogo, Rancho Cucamonga, CA 91730

UK	REP
-----------	------------

YH CONSULTING LIMITED. C/O YH Consulting
Limited Office 147, Centurion House, London
Road, Staines-upon-Thames, Surrey, TW18 4AX

EC	REP
-----------	------------

E-CrossStu GmbH
Mainzer Landstr.69,
60329 Frankfurt am Main.

VEVOR[®]

TOUGH TOOLS, HALF PRICE

Tecnico Supporto e certificato di garanzia elettronica

www.vevor.com/support