

Installation Instructions for 15" Pedestal

IMPORTANT: Read and save these instructions

NOTICE! This kit is intended to be installed by persons having electrical and mechanical training and a level of knowledge considered acceptable in the appliance repair trade. Your safety and the safety of others are very important. Many important safety messages are provided in these instructions and on your appliance. Always read and obey all safety messages.

WARNING

EXCESSIVE WEIGHT HAZARD

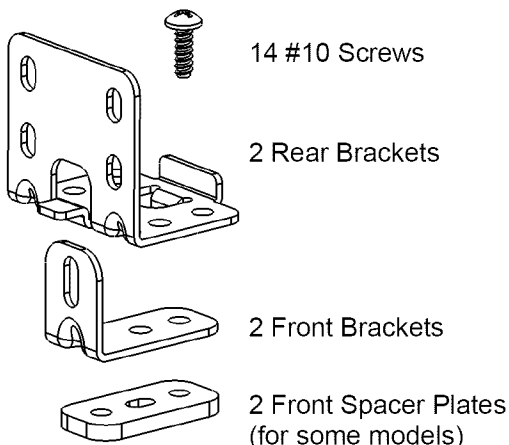
Two or more people may be required to move and install the washer & dryer onto pedestals. Failure to comply may cause back or other injury.

Tools Needed:

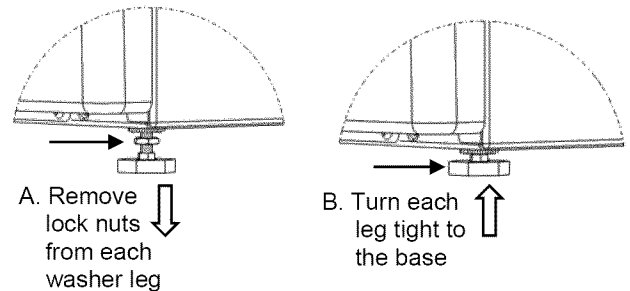
Level
9/16" Open end wrench
#2 Phillips screwdriver

NOTE: If the washer or dryer were previously installed, disconnect power cord from outlet, inlet hoses from water faucets and exhaust duct from dryer. Tape the drain hose to the top of the washer to prevent water running out on the floor.

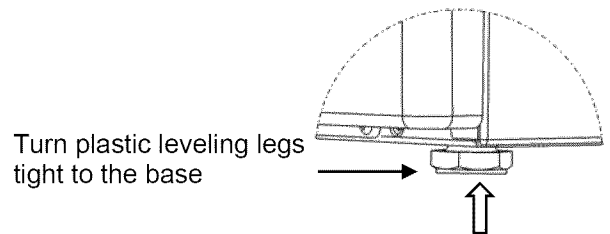
1 Remove the installation hardware from the plastic bag.



2 On Washer models with **METAL LOCK NUTS** on the leveling legs, remove lock nuts from the leveling legs before installing the washer on the pedestal. **Bracket mounting holes will not align with lock nuts in place.** After removing the lock nuts, reinstall the leveling legs and make sure they are threaded fully into the washer base.



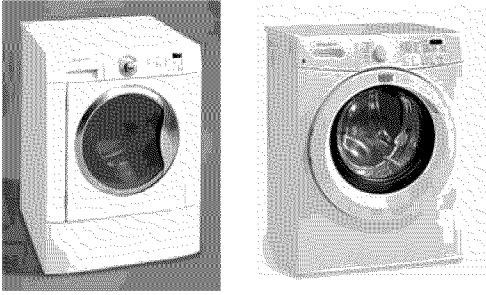
3 On washer or dryer models with **PLASTIC LEVELING LEGS**, make sure the leveling legs are threaded fully into the base.



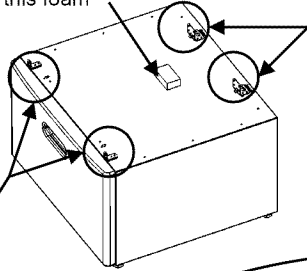
4 Identify your product type from items **4.a** and **4.b** and attach the appropriate front and rear brackets to the pedestal with eight #10 screws (2 per bracket) as illustrated.

4.a Washer mounting - Product Types

Attach the appropriate front and rear brackets to the pedestal if you are installing one of the washer products shown below.

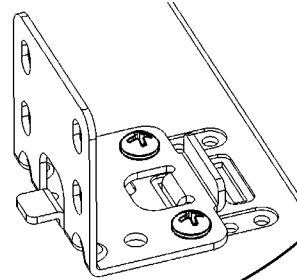
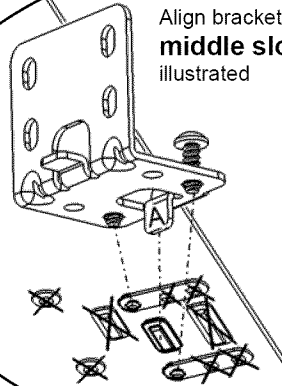


Do not remove this foam



Rear Brackets

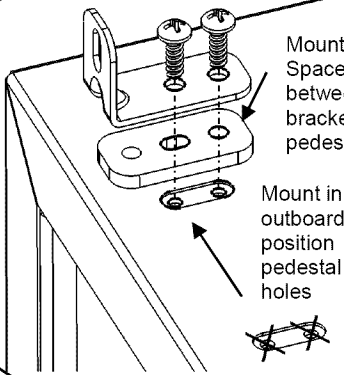
Align bracket mounting tab "A" with pedestal **middle slot** and mount screws in holes as illustrated



Front Brackets

Mount Front Spacer Plate between front bracket and pedestal

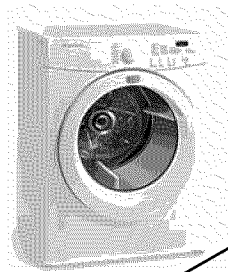
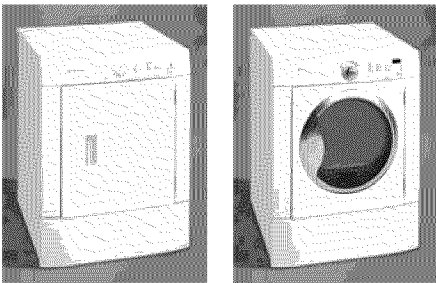
Mount in outboard position pedestal holes



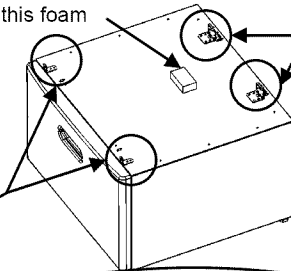
Do not mount on holes marked with an "X"

4.b Dryer mounting - Product Types

Attach the appropriate front and rear brackets to the pedestal if you are installing one of the dryer products shown below.

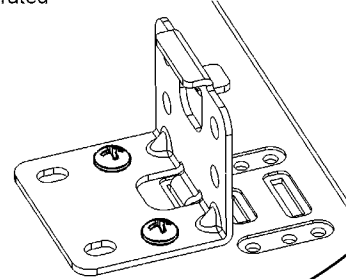
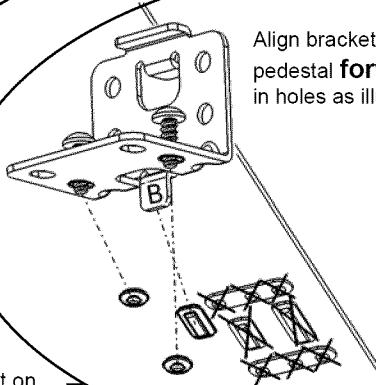


Do not remove this foam



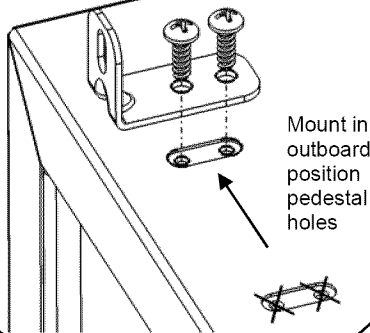
Rear Brackets

Align bracket mounting tab "B" with pedestal **forward slot** and mount screws in holes as illustrated



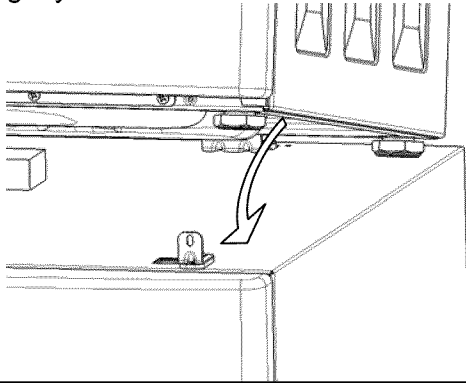
Front Brackets

Mount in outboard position pedestal holes

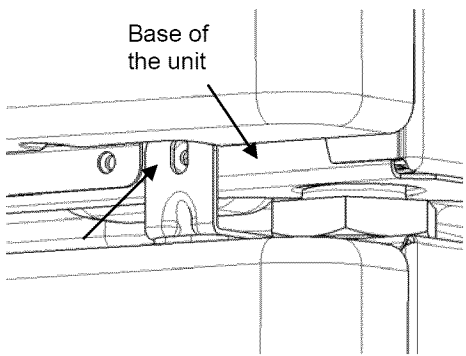


Do not mount on holes marked with an "X"

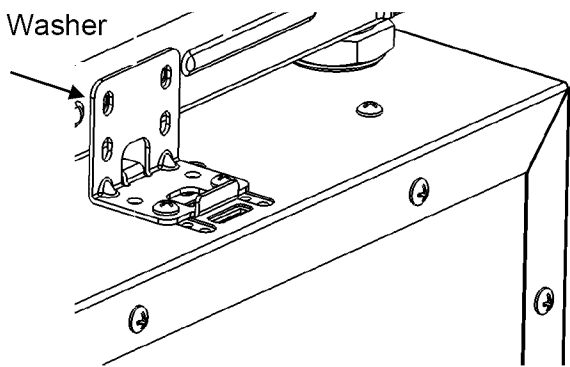
5 Using two or more people, carefully lift the washer or dryer onto the pedestal, tilting the unit back slightly.



6 Set the unit down onto the pedestal making sure the base of the unit is behind the front brackets of the pedestal and align bracket hole with base mounting hole.

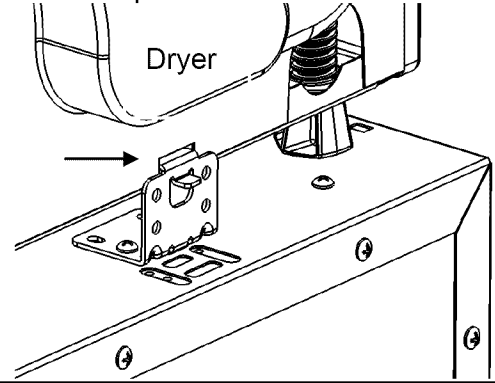


7.a For the washer, align the holes in the rear of the washer with the slots of the rear brackets on the pedestal.

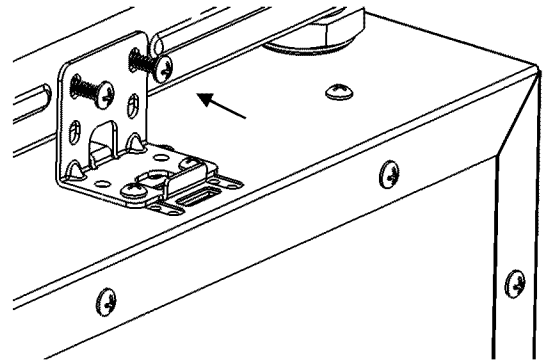


NOTE: If slots or mounting holes do not align, make sure the washer or dryer leveling legs are adjusted fully into the unit. Turn each leg tight to the base.

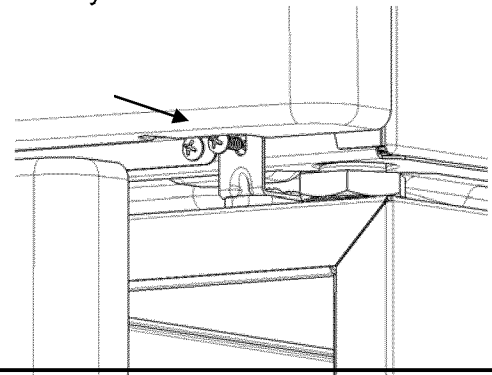
7.b For the dryer, engage the slots in the rear of the dryer with the tabs of the rear brackets on the pedestal.



8 Align the sides of the washer with the sides of the pedestal and secure the washer to the rear brackets using four #10 screws (2 per bracket).



9 With the pedestal drawer open for better access, install a #10 screw through each front bracket on the pedestal into the base of the washer or dryer.



NOTE: If front mounting holes are not present on washer base, drill them out with a 5/32" drill bit.

10 Close the pedestal drawer and carefully move the washer/pedestal or dryer/pedestal assembly into its final position.

NOTE: Because of the increased weight caused by the addition of the pedestal, two or more people may be required.

11 Refer to the Installation Instructions that came with the washer or dryer to properly complete electrical, water, drain and venting connections. If questions arise, please refer to the Owner's Guide that came with the washer or dryer for contact information.

12 Excessive noise and vibration can be prevented by properly leveling the washer/pedestal or dryer/pedestal assembly on a SOLID floor and tightening the leveling leg lock nuts.

With the washer/pedestal or dryer/pedestal assembly in its final position, place a level on the top of the unit. Adjust the pedestal leveling legs so the assembly is level front-to-rear and side-to-side, and stable corner-to-corner. Press down on alternate corners and sides and feel for the slightest movement. Adjust the appropriate leg so the assembly is SOLID on the floor on ALL four pedestal legs. After leveling the assembly, adjust the lock nut on each pedestal leveling leg against the pedestal base and tighten with a wrench. Keep the leg extension at a minimum to prevent excessive vibration.

Staple your receipt here.
Proof of the original purchase date is
needed to obtain service under the
warranty.

GE Washer/Dryer Pedestal Warranty

All warranty service provided by our Factory Service Centers, or an authorized Customer Care technician. To schedule service, on-line, 24 hours a day, visit us at ge.com, or call 800.GE.Cares (800-432-2737). Please have serial number and model number available when calling for service.

For the period of 1 year, We Will Replace:

Any part of the washer/dryer pedestal which fails due to a defect in materials or workmanship. During this **limited one-year warranty**, GE will also provide, free of charge, all labor and related service costs to replace the defective part.

What GE Will Not Cover:

- Service trips to your home to teach you how to use the product.
- Improper installation, delivery or maintenance.
- Failure of the product if it is abused, misused, or used for other than the intended purpose or used commercially.
- Damage after delivery.
- Damage to the product caused by accident, fire, floods or acts of God.
- Incidental or consequential damage caused by possible defects with this appliance.
- Product not accessible to provide required service.

EXCLUSION OF IMPLIED WARRANTIES – Your sole and exclusive remedy is product repair as provided in this Limited Warranty. Any implied warranties, including the implied warranties of merchantability or fitness for a particular purpose, are limited to one year or the shortest period allowed by law.

This warranty is extended to the original purchaser and any succeeding owner for products purchased for home use within the USA. If the product – is located in an area where service by a GE Authorized Servicer is not available, you may be responsible for a trip charge or you may be required to bring the product to an Authorized GE Service location for service. In Alaska, the warranty excludes the cost of shipping or service calls to your home.

Some states do not allow the exclusion or limitation of incidental or consequential damages. This warranty gives you specific legal rights, and you may also have other rights which vary from state to state. To know what your legal rights are, consult your local or state consumer affairs office or your state's Attorney General.

Warrantor: General Electric Company, Louisville, KY 40225

Instrucciones de Instalación del Pedestal 15"

IMPORTANTE: Lea y salve estas instrucciones.

AVISO! Este kit es para ser instalado por las personas que tienen entrenamiento eléctrico y mecánico, y un nivel del conocimiento considerado aceptable en el comercio de la reparación de aparatos eléctricos.

Su seguridad y la seguridad de otras son muy importantes. Muchos mensajes importantes de seguridad se proporcionan en estas instrucciones y en su aparato eléctrico. Lea y obedezca siempre todas las mensajes de seguridad.

ADVERTENCIA

PELIGRO EXCESIVO DEL PESO

Dos o más personas se pueden requerir para mover y instalar la lavadora y secadora con los pedestales. El no cumplimiento puede causar daños a la espalda o otras lesiones.

Herramientas necesarias:

Nivel

Llave de extremo abierto de 9/16"

Atornillador Phillips #2

NOTA: Si la lavadora o secadora fue instalada previamente, desconecte el cable eléctrico, quite las mangueras de la entrada de los grifos de agua y la manguera de ventilación. Grabe el tubo de drenaje a la tapa de la lavadora para eliminar exceso de agua en el piso.

1 Quite las piezas de instalación del bolso plástico.

14 tornillos de #10

2 soportes posteriores

2 soportes delanteros

2 placas espaciadoras

2 En modelos de lavadora con **TUERCAS DE FIJACIÓN METÁLICAS** en las piernas de nivelación, las quitan de las piernas de nivelación antes de instalar la lavadora en el pedestal. **Los agujeros de montaje no alinearán con las tuercas de fijación en lugar.**

Después de quitar la tuerca de fijación, cercioran que las piernas de nivelación se ajustan completamente en la base de la lavadora.

3 En modelos de lavadora o secadora con **PIERNAS DE NIVELACIÓN EN PLÁSTICO**, cercioran que las piernas de nivelación se ajustan completamente en la base de la lavadora.

4 Una los soportes delanteros y posteriores al pedestal con ocho tornillos #10 (2 por soporte).

5 Usando a dos o más personas, levantan cuidadosamente la lavadora sobre el pedestal, inclinando el aparato detrás levemente.

6 Baja el aparato sobre el pedestal cerciorándose de que la base del aparato está detrás de los soportes delanteros del pedestal.

7.a Para lavadora, alinee los agujeros a la parte posterior de la lavadora con las ranuras de los soportes posteriores en el pedestal.

NOTA: Si las ranuras o los agujeros de montaje no alinean, ajusta las piernas de nivelación arriba o abajo. Dé vuelta a cada pierna para obtener el alineamiento correcto.

7.b Para secadora, encaja las ranuras a la parte posterior de la secadora con las lengüetas de los soportes posteriores en el pedestal.

8 Alinee los lados de la lavadora con los lados del pedestal y una la lavadora a los soportes posteriores usando cuatro tornillos #10 (2 por soporte).

9 Con el cajón del pedestal abierto para un acceso mejor, instale un tornillo #10 a través de cada soporte delantero en el pedestal en la base del aparato.

NOTA: Si los agujeros de montaje frontales no están presentes en la base de la lavadora, taladrar con un diámetro de 5/32".

10 Cierre el cajón del pedestal y mueva cuidadosamente el conjunto de lavadora/pedestal o secadora/pedestal en posición.
NOTA: Debido al peso creciente causado por la adición del pedestal, dos o más personas pueden ser requeridas.

11 Refiera a las Instrucciones de Instalación que vinieron con la lavadora o secadora para terminar correctamente las conexiones eléctricas, hidráulicas, drenaje y ventilación. Si se presentan las preguntas, refiera al Manual de Uso & Mantenimiento que vino con la lavadora o secadora para la información del contacto.

12 Ruido y vibración excesivos pueden ser prevenidos nivelando correctamente el conjunto de lavadora/pedestal o secadora/pedestal en un piso SÓLIDO y aprietando las tuercas de fijación.

Con el conjunto de lavadora/pedestal o secadora/pedestal en la posición final, pone un nivel encima del aparato. Ajuste las piernas de nivelación del pedestal para nivelar el conjunto de esquina-a-esquina, de adelante hacia atrás y de lado a lado. Presione abajo en esquinas y lados alternos y siéntase para el movimiento más leve. Ajuste la pierna apropiada así que el conjunto es SÓLIDO en el piso en TODAS las cuatro piernas del pedestal. Después de nivelar el conjunto, ajuste la tuerca de fijación en cada pierna de nivelación del pedestal contra la base del pedestal y apriete con una llave. Guarde la extensión de la pierna en un mínimo para prevenir vibración excesiva.

GE Garantía del Pedestal de la Lavadora / Secadora

Todo el servicio de la garantía proporcionado por nuestros Centros de Servicio de Fábrica, o un técnico autorizado de cuidado al cliente.

Para programar un servicio en línea 24 horas al día, visítenos en ge.com, o llame 800.GE.Cares (800-432-2737).

Tenga por favor el número de serie y número de modelo disponibles al llamar el servicio.

Para el período de 1 año, sustituiremos:

Cualquier parte del pedestal de la lavadora/secadora que falle debido a un defecto en materiales o la ejecución.

Durante esta **garantía anual limitada**, GE también proporcionará gratuitamente todo trabajo y los costos relacionados del servicio para sustituir la pieza defectuosa.

GE No cubrirá:

- Viajes de servicio a su hogar para enseñarle cómo utilizar el producto.
- Instalación, entrega o mantenimiento incorrectos.
- Falla del producto si se abusa, mal empleado, o utilizado con excepción del propósito previsto o utilizado comercialmente.
- Daños después de la entrega.
- Daños al producto causado por accidente, fuego, inundaciones o los actos de Dios.
- Daños fortuitos o consecuentes causados por defectos posibles con esta aplicación.
- Producto no accesible para proporcionar el servicio requerido.

EXCLUSIÓN DE GARANTÍAS IMPLICADAS - Su servicio único y exclusivo es reparación del producto en la manera prevista en esta Garantía Limitada. Cualquier garantía implicada, incluyendo las garantías implicadas de comercio o de la aptitud para un propósito particular, se limita a un año o el período más corto dado por la ley.

Esta garantía se extiende al comprador original y a cualquier dueño sucesivo para los productos comprados para el uso casero dentro de los Estados Unidos de América.

Si el producto está situado en un área donde no está disponible el servicio por un Servicio Autorizado GE, usted puede ser responsable de una carga del viaje o usted puede ser requerido traer el producto a una localización de servicio autorizado GE para el servicio.

En Alaska, la garantía excluye el costo de llamadas del envío o de servicio a su hogar.

Algunos estados no permiten la exclusión o la limitación de daños fortuitos o consecuentes.

Esta garantía le da derechos legales específicos, y usted puede también tener otros derechos que varíen de estado a estado. Para saber cuáles son, consultar sus derechos legales a su oficina local de asuntos del consumidor del estado o un abogado general de su estado.

Responsable de la Garantía: General Electric Company, Louisville, KY 40225