



Simple 44"

BY

minkaAire®
A Minka Group® Co.

MANUAL DE INSTRUCCIONES CERTIFICADO DE GARANTIA



© 2019 Minka Lighting Inc. El diseño manual y todos los elementos del diseño manual están protegidos por la Ley Federal y / o Estatal de los Estados Unidos, incluyendo Patentes, Marcas registradas y / o leyes de derechos de autor.





La garantía Minka-Aire® es de un (1) año a partir de la fecha de compra de un distribuidor autorizado de Minka-Aire®.

Esta garantía sólo es válida para el comprador original o el usuario contra cualquier defecto de material y mano de obra (bombillas no incluidas) durante un (1) año completo. Además, Minka-Aire® garantiza el motor sólo durante la vida útil del ventilador de techo de Minka Aire® (excluyendo los controles de pared y componentes eléctricos), al comprador o usuario original.

- * La garantía quedará anulada con el uso de cualquier dispositivo eléctrico que no sea Minka-Aire®, por ejemplo, los controles de la pared o los reguladores de voltaje eléctricos, etc.
- * La garantía quedará anulada una vez que el comprador o usuario original deja de poseer el ventilador o si el ventilador se traslada desde su punto de instalación original.
- * La garantía quedará anulada con el uso de cualquier soporte de suspensión (que no sea Minka Aire o específico para ventiladores) distinto al soporte de suspensión suministrado e instalado con este ventilador específico.

Información del servicio de garantía

Para obtener servicio de garantía durante el período de garantía, el comprador debe devolver el ventilador con el recibo de compra al lugar original donde lo compró. El distribuidor autorizado de Minka-Aire®, a su entera discreción, reparará o sustituirá el ventilador después de verificar la legitimidad de la reclamación de garantía. La sustitución está sujeta a la disponibilidad del mismo modelo. Si el modelo no está disponible, será sustituido por uno de igual valor. Esta es una garantía limitada; el comprador o usuario original es el responsable de los gastos por la desinstalación y reinstalación del producto reparado o sustituido.

Para obtener el nombre del distribuidor autorizado de Minka-Aire® más cercano a usted, llame al departamento de atención al cliente de Minka-Aire® al 1-800307-3267 o póngase en contacto con Minka-Aire® través de www.minkagroup.net y seleccione Preguntas más frecuentes para responder a cualquier pregunta o si necesita ayuda adicional envíe el formulario de preguntas que encontrará ahí.

Fecha de compra _____ Tienda donde lo compró _____ Número de modelo F786 Número de serie _____

CONTENTS

NORMAS DE SEGURIDAD.....	1	INSTALACIÓN DE LAS ASPAS DEL VENTILADOR.....	7
CONTENIDO DEL PAQUETE.....	2	INSTALAR LA TAPA DEL INTERRUPTOR.....	8
INSTALAR EL VENTILADOR.....	3	USAR EL CONTROL REMOTO.....	9
COLGAR EL VENTILADOR.....	4	MANTENIMIENTO DEL VENTILADOR.....	10
CONEXIONES ELÉCTRICAS.....	5	SOLUCIÓN DE PROBLEMAS.....	11
FINALIZAR LA INSTALACIÓN.....	6	ESPECIFICACIONES.....	12



1151 W. Bradford Court, Corona, CA 92882 Para soporte al cliente llamar a: 1-800-307-3267



Intertek
FOR WET
LOCATION



1

NORMAS DE SEGURIDAD

1. Antes de comenzar a instalar su ventilador, apague el interruptor de la caja de fusibles.
2. ¡Tenga cuidado! Lea todas las instrucciones y advertencias de seguridad antes de instalar su nuevo ventilador. Revise los diagramas de montaje incluidos.
3. Asegúrese de que todas las conexiones eléctricas cumplan con los códigos locales, las ordenanzas o los Códigos Eléctricos Nacionales. Contrate a un electricista cualificado o consulte un manual 'hágalo usted mismo' si no está familiarizado con la instalación de cables eléctricos.
4. Asegúrese de que el sitio de instalación elegido permita que a las aspas girar sin obstrucciones. Deje un espacio mínimo de 3 metros desde el suelo y 46 centímetros desde el extremo de las aspas hasta la pared.
5. Si va a montar el ventilador en una caja de distribución para ventilador de techo, use una caja de distribución octogonal metálica homologada U.L. y marcada como 'Aprobada para ventilador'. Fije la caja directamente a la estructura del edificio. La caja de distribución y su soporte deben ser capaces de soportar el peso en movimiento del ventilador (al menos 22 kilos). No utilice una caja de plástico.
6. Precaución: para reducir el riesgo de lesiones, utilice sólo los tornillos incluidos con la caja de distribución y las arandelas de seguridad incluidas con el ventilador.
7. Si va a montar el ventilador en una viga, asegúrese de que sea capaz de soportar el peso en movimiento del ventilador (al menos 22 kilos).
8. Después de instalar el ventilador, compruebe que todos los componentes de montaje estén asegurados para evitar que el ventilador se caiga.
9. No introduzca nada en las aspas del ventilador cuando el ventilador esté en funcionamiento.
10. Apague el ventilador y espere a que las aspas se detengan por completo antes de realizar cualquier mantenimiento o limpieza.

Adecuado para su uso
en lugares húmedos

NOTA: las advertencias importantes e instrucciones que aparecen en este manual no cubren todas las condiciones y situaciones posibles que puedan ocurrir. Debe entenderse que el sentido común, la precaución y el mantenimiento son factores que no se pueden incluir en este producto. Estos factores deben ser proporcionados por la persona o personas que instalen, mantengan y utilicen la unidad.

NOTA: ILEA Y GUARDE TODAS LAS INSTRUCCIONES!

ADVERTENCIA

PARA REDUCIR EL RIESGO DE INCENDIO, DESCARGA ELÉCTRICA Y OTRAS LESIONES PERSONALES, INSTALE EL VENTILADOR SOLAMENTE SOBRE UNA CAJA DE DISTRIBUCIÓN LISTADA EN U.L O SOBRE UN SISTEMA DE SOPORTE MARCADO COMO APTO PARA VENTILADORES Y UTILICE LOS TORNILLOS DE MONTAJE INCLUIDOS CON LA CAJA DE DISTRIBUCIÓN Y LAS ARANDELAS INCLUIDAS CON EL VENTILADOR. LA MAYORÍA DE CAJAS DE DISTRIBUCIÓN PARA SOPORTE DE LÁMPARAS NO SON APROPIADAS PARA VENTILADORES Y DEBEN CAMBIARSE. CONSULTE A UN ELECTRICISTA CUALIFICADO SI TIENE ALGUNA DUDA.

PARA REDUCIR EL RIESGO DE LESIONES PERSONALES, NO DOBLE LAS ASPAS DURANTE LA INSTALACIÓN, EL EQUILIBRADO DE LAS ASPAS O LA LIMPIEZA DEL VENTILADOR. NO INTRODUZCA OBJETOS EXTRAÑOS ENTRE LAS ASPAS MIENTRAS GIRAN.

PARA REDUCIR EL RIESGO DE INCENDIO O DESCARGA ELECTRÓNICA, ESTE VENTILADOR SÓLO PUEDE USARSE CON EL MANDO A DISTANCIA CR400T.

2

CONTENIDO DEL PAQUETE

Desembale su ventilador y compruebe el contenido. Debería incluir los elementos siguientes:

1. Soporte de suspensión
2. Cubierta
3. Tapa de la cubierta
4. Varilla de montaje (6")
5. Cubierta de acoplamiento
6. Conjunto de motor del ventilador y caja
7. Tapa del interruptor del ventilador
8. Control remoto con soporte y 2 tornillos de montaje
9. Batería de 12V MN21/A23
10. Aspas (3)
11. Receptor
12. Juego de equilibrado

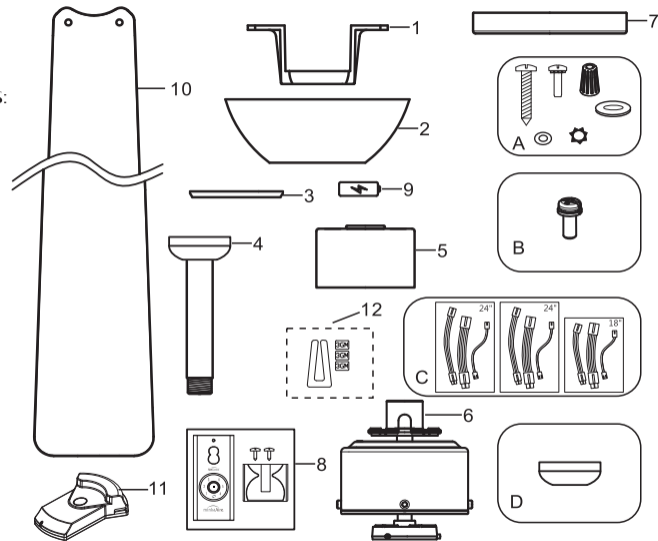
A. Partes para montaje:

- Tornillos #10x 1.5"(2 pzs)
- Tornillos #8x 3/4"(2 pzs)
- Arandelas de seguridad(2 pzs)
- Arandelas de estrilla(2 pzs)
- Arandelas(2 pzs)

B. 1/4"x15mm Tornillos del motor con arandelas

C. Extender el alambre(18"+24"+24" con conector de clavija)

D. Tapa de goma(1)



INSTALAR EL VENTILADOR

3

Herramientas necesarias: destornillador de estrella, destornillador plano, escalera, cortador de cables, cinta aislante.

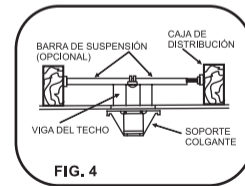
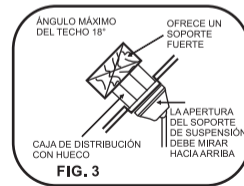
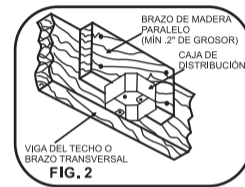
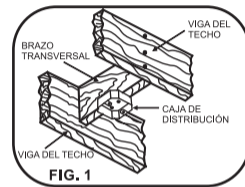
OPCIONES DE MONTAJE

Si no hay una caja de montaje, lea las instrucciones siguientes. Desconecte la alimentación sacando los fusibles o apagando los interruptores de la caja de fusibles.

Fije la caja de distribución directamente a la estructura del edificio. Utilice los soportes y materiales de construcción apropiados. La caja de distribución y su soporte deben ser capaces de soportar el peso en movimiento del ventilador (al menos 22 kilos). Utilice una caja de distribución listada en UL. No utilice una caja de distribución de plástico.

Las Figuras 1, 2 y 3 son ejemplos de diferentes formas de montar la caja de distribución.

Nota: puede que necesite una varilla más larga para mantener las aspas con una separación apropiada al instalar en un techo con subida o pendiente. Encontrará varillas más largas disponibles en su distribuidor Minka-Aire®. Para colgar su ventilador donde hay una toma pero no hay viga, puede que tenga que instalar una barra de suspensión como se muestra en la figura 4 (disponible en su distribuidor Minka Aire®).



4

COLGAR EL VENTILADOR

ADVERTENCIA: Todas las partes, hardware y componentes, como el soporte de suspensión y la esfera de suspensión han sido proporcionados para su seguridad y la correcta instalación de su nuevo ventilador de techo. El uso de otras piezas, hardware o componentes no suministrados con el ventilador por Minka Aire® anulará la garantía Minka Aire®.

RECUERDE apagar la corriente. Siga estos pasos para colgar su ventilador correctamente:

Paso 1. Asegure el soporte de suspensión a la caja de distribución del techo con los tornillos suministrados con su caja de distribución junto con las arandelas de seguridad incluidas con el ventilador. (Fig. 5)

Paso 2. Afloje los dos tornillos de fijación y quite la chaveta y el pasador de bloqueo del acoplamiento superior del conjunto del motor. (Fig 6)

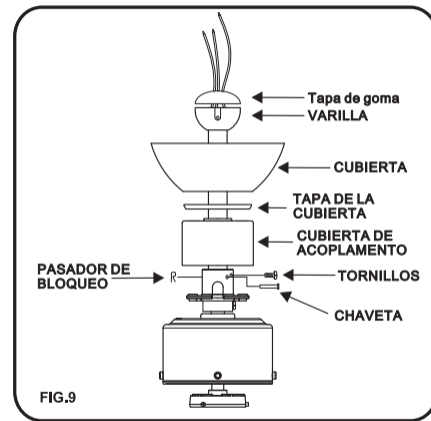
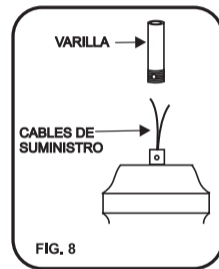
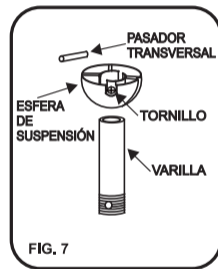
Paso 3. Retire la esfera de suspensión de la varilla aflojando el tornillo de fijación, retirando el pasador transversal y sacando la esfera fuera de la varilla. (Fig 7)

Paso 4. Pase cuidadosamente los cables del ventilador a través de la varilla (Fig 8). Enrosque la varilla en el acoplamiento, luego alinee los orificios y vuelva a colocar el pasador de seguridad y su chaveta. Apriete los tornillos. (Fig.9)

Paso 5. Deslice la cubierta de acoplamiento, la tapa de la cubierta y la cubierta sobre la varilla (Fig.9). Vuelva a colocar con cuidado la esfera de suspensión en la varilla asegurándose de que el pasador transversal esté en la posición correcta, los tornillos apretados y que los cables no estén torcidos.

Paso 6.(Fig.9) Coloque la cubierta de hule sobre la esfera de soporte.

Paso 7. Ahora levante el conjunto del motor hasta su posición y coloque la esfera de suspensión en el soporte de suspensión. Gire hasta que la ranura de verificación caiga sobre la ranura de registro y quede bien asentada. La varilla no debería girar si está correctamente instalada.



CONEXIONES ELÉCTRICAS

ADVERTENCIA: Para evitar posibles descargas eléctricas compruebe que el suministro eléctrico está apagado en la caja de fusibles o automático antes de cablear.

NOTA: el sistema Aire Control® para estos ventiladores de motor DC está equipado con una función de aprendizaje de frecuencia con 32 combinaciones de códigos para evitar posibles interferencias de otras unidades con mando a distancia.

La frecuencia del receptor y el transmisor viene establecida de fábrica. (Fig. 10) No necesita realizar un cambio de frecuencia, si usted desea instalar otro ventilador con motor Minka Aire DC en la misma casa o área con un código de frecuencia distinto, consulte la sección 'interferencias de frecuencia' en el apartado Solución de problemas en este manual de instrucciones para saber cómo cambiar la frecuencia.

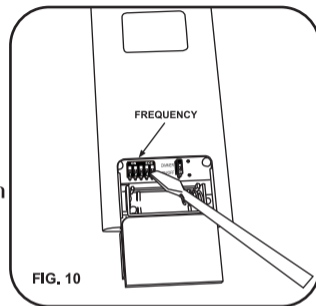


FIG. 10

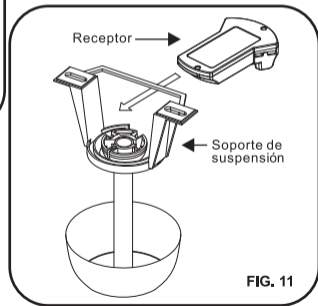


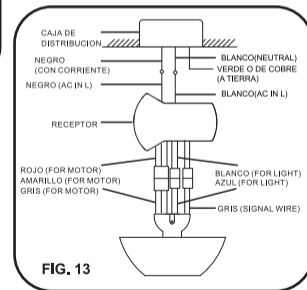
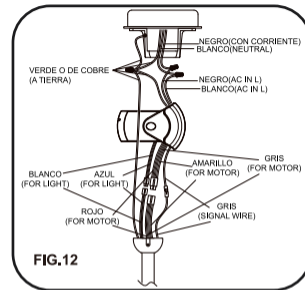
FIG. 11

Paso 1. Conexiones eléctricas de los cables de suministro del receptor a la casa: conecte el cable BLANCO (neutro) de la caja de distribución al cable BLANCO marcado 'AC in N' del receptor. Conecte el cable NEGRO (corriente) de la caja de distribución al cable NEGRO marcado 'AC in L' del receptor. Fije todas las conexiones con las tuercas de plástico incluidas. (Fig. 12)

Paso 2. Si su caja de distribución tiene un cable a TIERRA (verde o cobre pelado) conecte este cable a los cables de Tierra de la esfera de suspensión y el soporte de suspensión. Si su caja de distribución no tiene un cable a tierra, una los cables de la esfera de suspensión y del soporte de suspensión de tierra. Alambre de conexión segura con el conector de cable de plástico suministrada. (Fig.12)

Paso 3. Motor de cables del receptor conexiones eléctricas conectar las 4P - 4P para el motor / 2p - 2p para la luz / gris * gris para la señal desde el motor hasta el receptor. (Fig.13)

Una vez realizados todos los empalmes, verifique que no haya hilos sueltos. Como precaución adicional, se aconseja asegurar los conectores de plástico de los cables con cinta aislante.



6

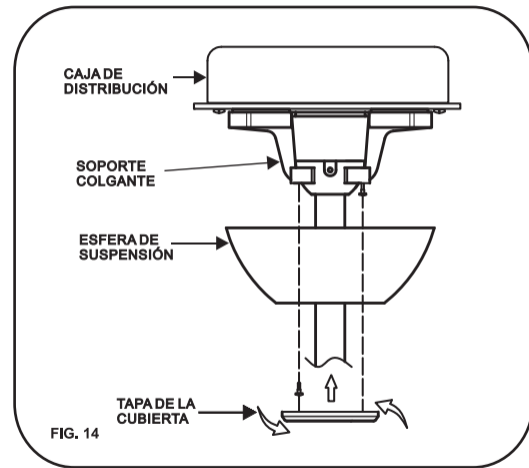
FINALIZAR LA INSTALACIÓN

Paso 1. Quite 1 de los 2 tornillos de la parte inferior del soporte de suspensión y afloje el otro la mitad de la cabeza del tornillo.

Paso 2. Deslice la cubierta hacia el soporte de suspensión y coloque el orificio de posicionamiento de la cubierta sobre el tornillo del soporte de suspensión hasta que encaje en su lugar en la parte estrecha de los orificios de posicionamiento. (Fig. 14)

Paso 3. Alinee el orificio circular de la cubierta con el orificio libre del soporte de suspensión, apriete los dos tornillos de fijación.

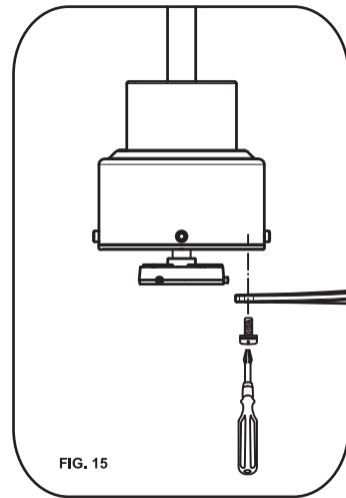
Nota: ajuste los tornillos de la cubierta hasta que ésta y su tapa queden ajustadas.



INSTALACIÓN DE LAS ASPAS DEL VENTILADOR

Paso 1. Instale Las aspas apriete con los tornillos suministrados como se muestra en la (Fig.15).

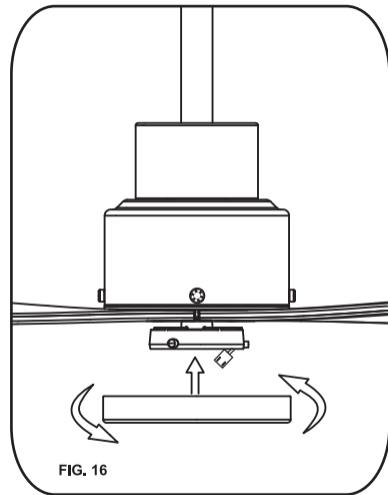
Observe la etiqueta 'THIS SIDE UP' en las aspas del ventilador. Las aspas no son reversibles.



8

INSTALAR LA TAPA DEL INTERRUPTOR

Levante la tapa asegurarla al ventilador girando la tapa hacia la derecha hasta que quede apretado. NO LA APRIETE DEMASIADO. (Fig.16)



USAR EL CONTROL REMOTO

Sólo mando a distancia: instale la batería de 12 voltios A23 (incluida). Para evitar daños al transmisor retire la batería si no se utiliza durante largos períodos de tiempo.

Su motor DC sin escobillas está equipado con un mando a distancia con funciones de autoaprendizaje de frecuencia. Vuelva a encender el ventilador y compruebe el funcionamiento correcto del transmisor como se explica abajo:

A. Botones 1, 2, 3, 4 y 6:

Estos seis botones se utilizan para ajustar la velocidad del ventilador:

- 1 = velocidad mínima
- 2 = velocidad baja
- 3 = velocidad media baja
- 4 = velocidad media
- 5 = velocidad media alta
- 6 = velocidad alta

B. Botón X de inversión:

Este botón se utiliza para cambiar la dirección de la rotación de las aspas; adelante para clima cálido o inverso para clima frío.

C. Botón X:

Este botón apaga el ventilador.

D. Botón X:

Estos botones encienden y apagan la luz y también controlan su intensidad. Las siguientes instrucciones se aplican a ventiladores que sólo ofrecen una luz hacia ABAJO (botón X) o ventiladores de techo que ofrecen una luz hacia ARRIBA (botón X) y una luz hacia ABAJO (botón X) controladas de forma independiente:

Pulse y suelte el botón de la luz deseada para encender o apagar la luz. Mantenga pulsado el botón para ajustar la intensidad de luz deseada. La luz cambiará entre brillante y tenue cuando pulse el botón. La llave de la luz tiene una función de memoria automática que recuerda la intensidad de la última vez antes de apagarse.

Nota: La función de Aprendizaje automático se habilitará solo dentro de los 60 segundos posteriores a la restauración de la potencia del ventilador de techo.

1. Seleccione la frecuencia deseada en la parte posterior del transmisor.
2. Pulse el botón 'Off' del transmisor y mantenga pulsado el botón 'Off' durante más de 10 segundos. Una vez que el receptor ha detectado la frecuencia, la luz hacia abajo de su ventilador parpadeará dos veces. (No habrá indicación si el ventilador no tiene instalada una luz).

Nota: la función de la frecuencia de aprendizaje continuará manteniendo la última frecuencia ajustada, incluso cuando la alimentación de CA se apague.

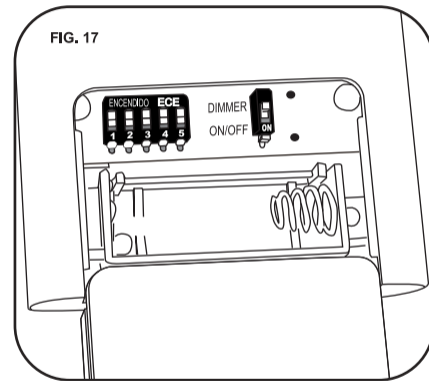
El motor de corriente continua incorpora un dispositivo de seguridad contra obstrucciones durante su uso, si el

motor del ventilador detecta una obstrucción durante 60 segundos o más se bloqueará y no girará hasta que la obstrucción haya sido retirada y se haya apagado la alimentación durante 5 segundos.

3. Protección sobre 60W: cuando el receptor detecta un consumo de potencia del motor superior a 60W, la alimentación del receptor se detendrá y la operación se suspenderá inmediatamente. Puede que desee volver a iniciar el ventilador. Retire los obstáculos y desconecte la alimentación apagando la caja de fusibles. Vuelva a encender la alimentación tras 5 segundos.

4. Interruptor de intensidad 'DIMMER' y 'ON/OFF': La selección de intensidad 'DIMMER' regula la luz y se utiliza con todas las bombillas a excepción de las bombillas CFL. La selección 'ON/OFF' es para bombillas CFL.

FIG. 17



Los ajustes de velocidad para clima cálido o frío dependen de factores como el tamaño de la habitación, la altura del techo y el número de ventiladores.

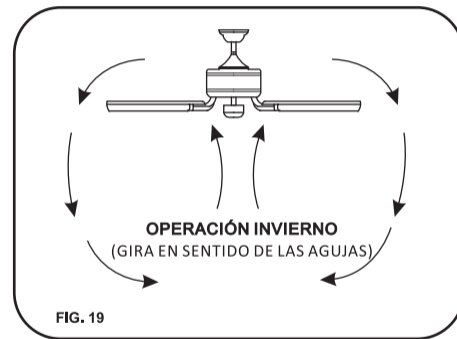
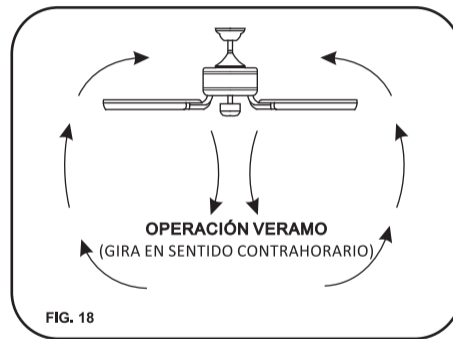
NOTA: para cambiar la dirección de la rotación de las aspas del ventilador debe estar en modo de funcionamiento.

Clima cálido (adelante)

Un flujo de aire DESCENDIENTE crea un efecto de enfriamiento como se muestra en la Fig.18 Esto le permite ajustar su sistema de aire acondicionado en un lugar más cálido sin afectar a su comodidad.

Clima frío (inverso)

Una corriente de aire ASCENDIENTE mueve el aire caliente del área del techo, como se muestra en la Fig19. Esto le permite ajustar su sistema de aire acondicionado en un lugar más frío sin afectar a su comodidad.



MANTENIMIENTO DEL VENTILADOR

He aquí algunas sugerencias para ayudar a mantener su ventilador.

1. Debido al movimiento natural del ventilador, puede que se suelten algunas conexiones. Compruebe las conexiones de apoyo, soportes y accesorios de las aspas dos veces al año. Asegúrese de que estén fijos. (No es necesario sacar el ventilador del techo).
2. Limpie periódicamente su ventilador para ayudar a mantenerlo como nuevo durante todo el año. **PRECAUCIÓN** muchos productos de limpieza domésticos comunes contienen químicos que podrían dañar el acabado de su ventilador. Utilice sólo un paño suave sin pelusa y agua jabonosa.
3. Si su ventilador está provisto de aspas chapadas en madera; se puede aplicar una ligera capa de cera para muebles para mayor protección y mejorar su aspecto.

Cubra pequeños arañazos con una ligera aplicación de betún.

4. Utilice un paño o plumero ligeramente humedecido y sin pelusa para eliminar el polvo de las aspas.
5. No necesita lubricar el ventilador. El motor tiene rodamientos lubricados de forma permanente.
6. Si su ventilador incluye pantalla de vidrio, límpiela con agua tibia y jabón y un paño suave o una esponja. **NO SMERJA LAS PANTALLAS DE VIDRIO EN AGUA CALIENTE. NO LAVE LAS PANTALLAS DE VIDRIO EN EL LAVAVAJILLAS.**

¡ADVERTENCIA!

ASEGÚRESE DE QUE LA CORRIENTE ESTÉ APAGADA EN LA CAJA DEL PANEL ELÉCTRICO ANTES DE REALIZAR UNA REPARACIÓN. CONSULTE LA SECCIÓN CONEXIONES ELÉCTRICAS.

SOLUCIÓN DE PROBLEMAS

SÍNTOMA

El ventilador no funciona

SOLUCIÓN

- Asegúrese de que el interruptor de pared esté encendido.
- Compruebe los fusibles o interruptores.
- ¡Precaución! Asegúrese de que la alimentación esté desconectada antes de realizar los siguientes pasos.
- Retire la cubierta y compruebe las conexiones de los cables.
- Compruebe las conexiones del transmisor de pared (si corresponde).
- Nota: el ventilador se debe instalar a una distancia máxima de 12 metros de la unidad de transmisión para una transmisión de señal adecuada entre el transmisor y el receptor del ventilador.

SÍNTOMA

El ventilador emite ruido

SOLUCIÓN

- Deje que pase un período de 24 horas de 'uso'. La mayoría de ruidos asociados a un ventilador nuevo desaparecen con el tiempo. Compruebe que los tornillos que unen el soporte de las aspas del ventilador al cuerpo del motor estén apretados.
- Compruebe que la caja de distribución esté fija a la estructura del edificio, si es necesario, utilice los tornillos para madera incluidos para asegurar la caja a la viga.
- Compruebe que el soporte de suspensión esté bien asegurado a la caja de distribución, y que los tornillos estén bien apretados.

SÍNTOMA

El ventilador tiembla

SOLUCIÓN

- Nota: todos los juegos de aspas se agrupan por peso. Debido a que las aspas de madera y plástico varían en densidad, puede que el ventilador tiembla aunque las aspas coincidan.
- Compruebe que la caja de distribución esté fija a la estructura del edificio, si es necesario, utilice los tornillos para madera incluidos para asegurar la caja a la viga.
- Compruebe que el soporte de suspensión esté bien asegurado a la caja de distribución, y que los tornillos estén bien apretados.
- Si se incluye un juego de equilibrado, siga las instrucciones incluidas para ayudar a corregir un temblor excesivo.

SÍNTOMA

Interferencias en la frecuencia

SOLUCIÓN

1. Apague la corriente del ventilador.
2. Utilice una herramienta de tamaño pequeño para cambiar los ajustes de la frecuencia en el sistema de control.
3. Vuelva a conectar la alimentación en la unidad.
Nota: después de conectar la alimentación de CA, no pulse ningún otro botón en el transmisor antes de pulsar el botón 'Stop', si lo hace, el procedimiento fallará.
4. Dentro de los 60 segundos tras conectar la alimentación de CA del ventilador, pulse el botón del transmisor 'Stop' y mantenga presionado el botón 'Stop' durante 10 segundos.
5. Una vez que el receptor ha detectado la frecuencia establecida, la luz hacia abajo de su ventilador parpadeará dos veces. (No habrá indicación si el ventilador no tiene instalada una luz).
6. El receptor ha aprendido la frecuencia seleccionada en el transmisor. Después de completar los pasos anteriores, debería poder hacer funcionar el ventilador de techo y la luz. Si el ventilador no responde al transmisor, apague la alimentación en el receptor y repita el proceso.

12

ESPECIFICACIONES

Estas son medidas típicas. Su ventilador puede variar.
Estas medidas no incluyen el amperaje o vatios que consumen la lámpara(s)

Para cualquier información adicional sobre su ventilador de techo Minka Aire®, escriba a:

Tamaño del ventilador	Velocidad	Voltios	Amperios	Vatios	RPM	N.W.	G.W.	C.F.
44"	Baja	120	0.06	3.70	51	4.20	5.00	1.023
	Alta	120	0.58	47.14	196	kgs	kgs	




1151W Bradford Court, Corona, Ca92882 • Para soporte al cliente llamar a: 1-800-307-3267

RENDIMIENTO Y INFORMACIÓN DE ENERGÍA

ENERGYGUIDE

Estimated Yearly Energy Cost

\$ 8



Cost Range of Similar Models (19"—84")

- Based on 12 cents per kWh and 6.4 hours use per day
- Your cost depends on rates and use
- Energy Use: 29 Watts

All estimates based on typical use, excluding lights

Airflow

3,572

Cubic Feet Per Minute

- The higher the airflow, the more air the fan will move
- Airflow Efficiency: 122 Cubic Feet Per Minute Per Watt

ftc.gov/energy

VELOCIDAD DEL VENTILADOR	FLUJO DE AIRE (CFM)*	USO DE POTENCIA (vatios)	EFICIENCIA DE FLUJO DE AIRE (CFM/vatios)
Baja	1626	4.47	363.76
Alta	5289	48.14	109.87

El flujo de ventilador de techo se mide en pies cúbicos por minuto(CFM). El uso de potencia se mide en vatios. Para maximizar los ahorros de energía:

- Seleccione un ventilador con alta eficiencia de flujo(CFM/vatio)*Medido de acuerdo con el método de ensayo de Estado Sólido aprobado por DOE
- Use DOE -etiquetada iluminando en su ventilador.
- Recuerde a apagar su ventilador cuando sala de la habitación

Para cualquier información adicional sobre su ventilador de Techo de Minka Aire por favor escriba a:



1151W Bradford Court, Corona, Ca92882 • Para soporte al cliente llamar a: 1-800-307-3267

