

VEVOR

Affordable. Reliable. Home Improvement.

INSTANT SHEDS & STORAGE SHELTERS

MODEL: SXYCWPD10*10 / SXYCWPD10*15 /SXYCWPS10*15

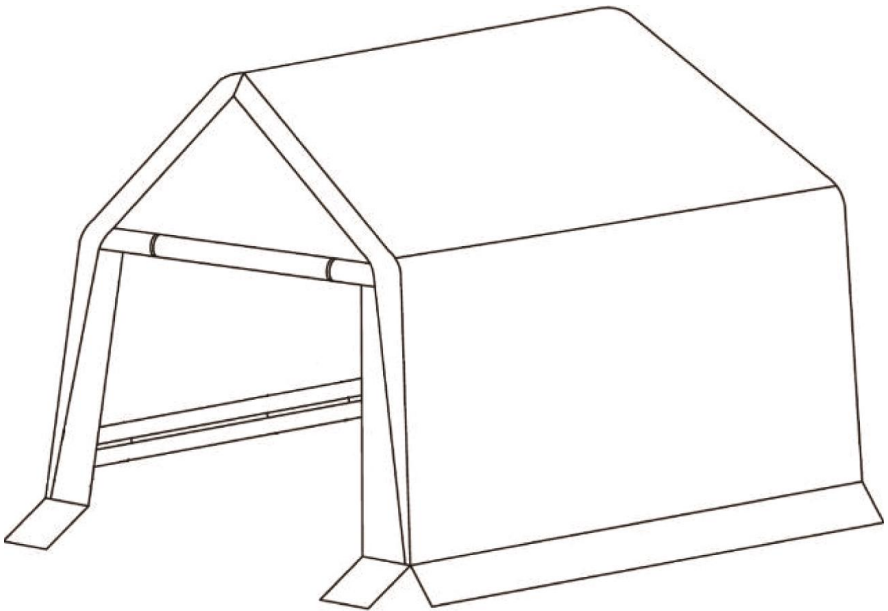
Technical Support and E-Warranty Certificate
www.vevor.com/support

VEVOR

Affordable. Reliable. Home Improvement.

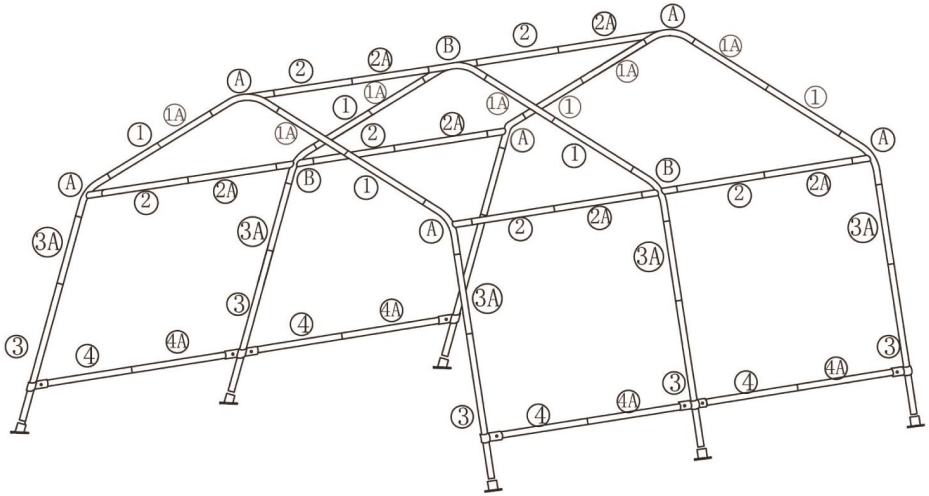
INSTANT SHEDS & STORAGE SHELTERS





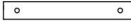

















MODEL: SXYCWPD10*10 / SXYCWPD10*15 / SXYCWPS10*15



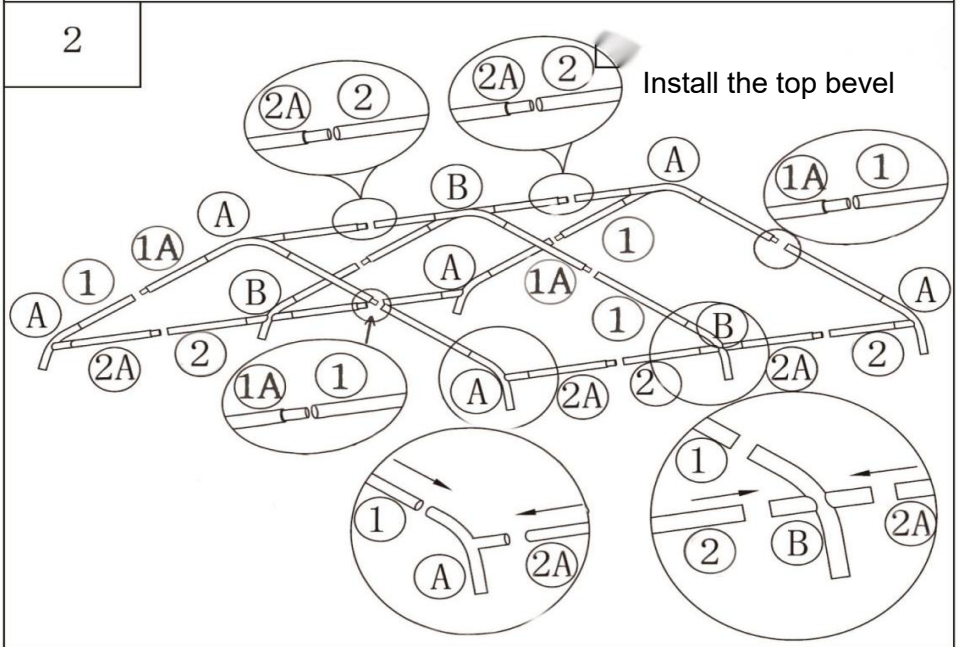
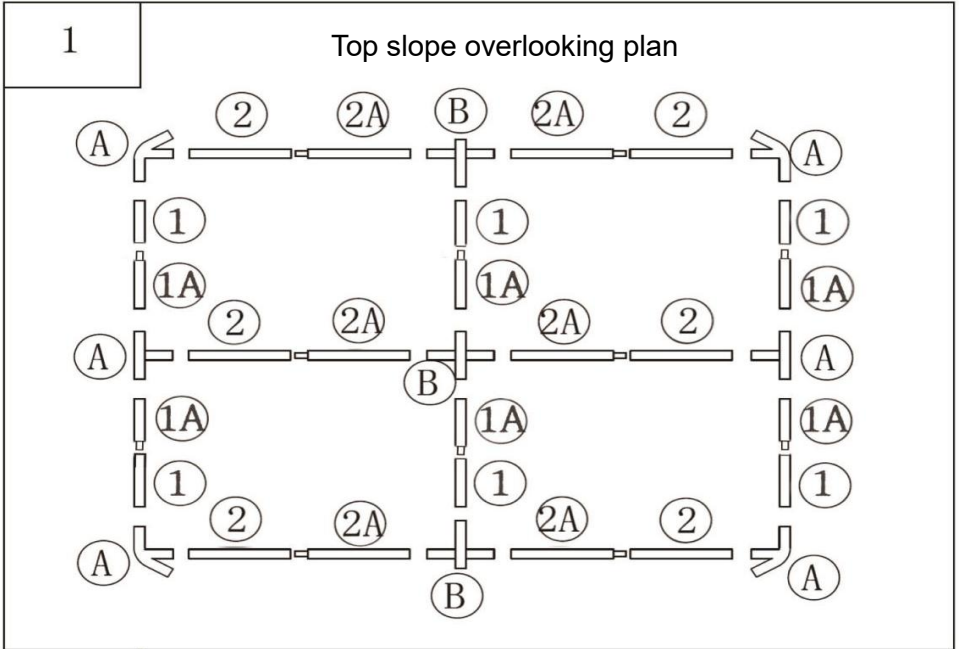
This is the original instruction, please read all manual instructions carefully before operating. VEVOR reserves a clear interpretation of our user manual. The appearance of the product shall be subject to the product you received. Please forgive us that we won't inform you again if there are any technology or software updates on our product.

COMPONENTS

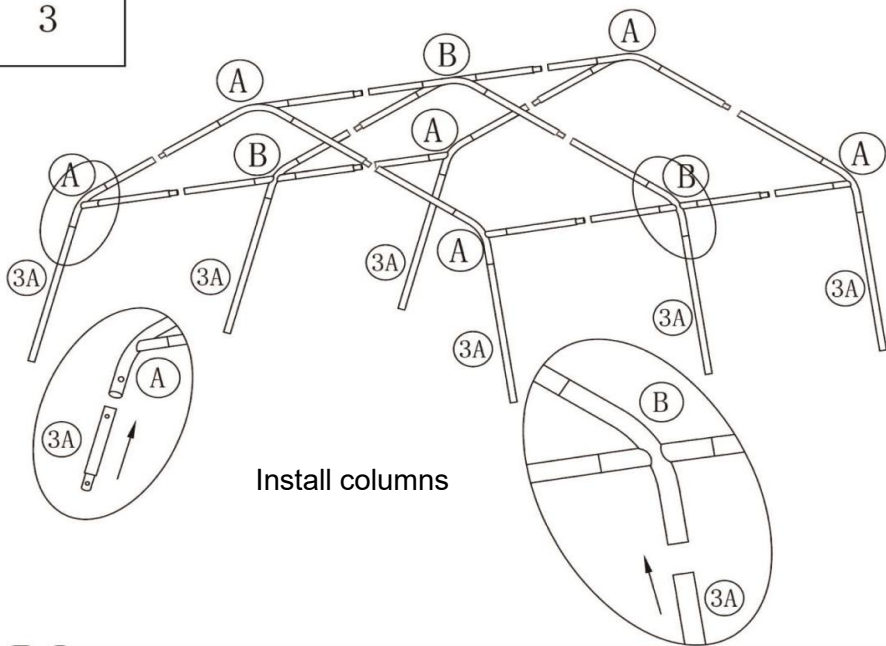


1#	 Steel Pipe	6PCS	D#	 Rail Clamp	8PCS
1A#	 Steel Pipe	6PCS	D1#	 Rail Clamp	4PCS
2#	 Steel Pipe	6PCS	E#	 Anchor	4PCS
2A#	 Steel Pipe	6PCS	F#	 Bungee Cord	36PCS
3#	 Steel Pipe	6PCS	G#	 Long Screw	6+1PCS
3A#	 Steel Pipe	6PCS	H#	 Short Screw	8+1PCS
4#	 Steel Pipe	4PCS	I#	 Ground Peg	18PCS
4A#	 Steel Pipe	4PCS	J#	 Rope	4PCS
A#	 3 - Way Corner Connector	6PCS	K#	 Roof Cover	1PCS
B#	 4 - Way Corner Connector	3PCS	K1#	 Door Cover	1PCS
C#	 Foot Plate	6PCS	K2#	 OR Back Cover	1PCS

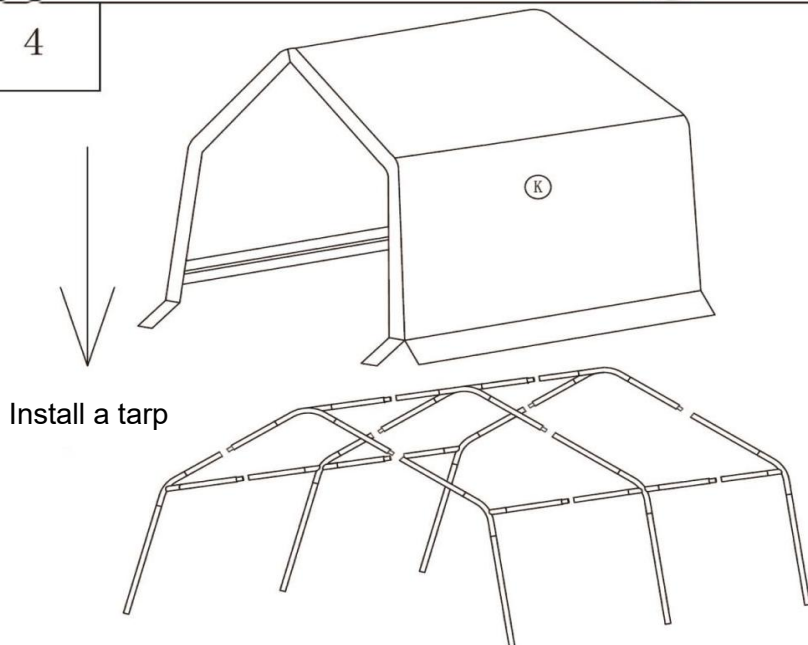
ASSEMBLY



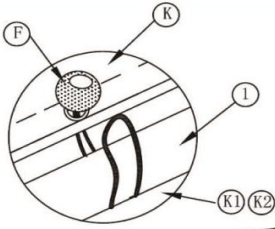
3



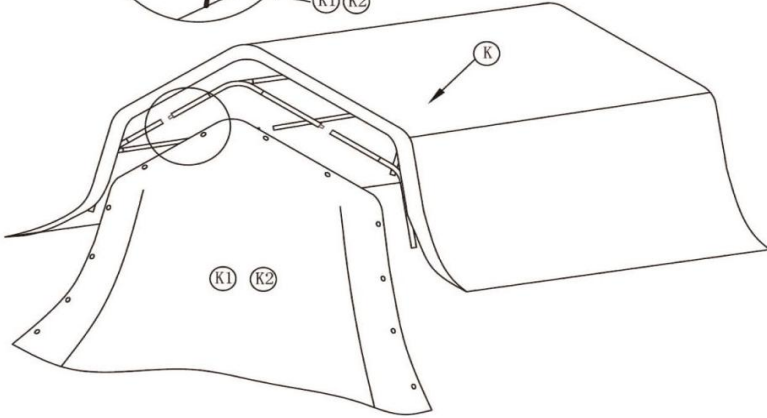
4



5

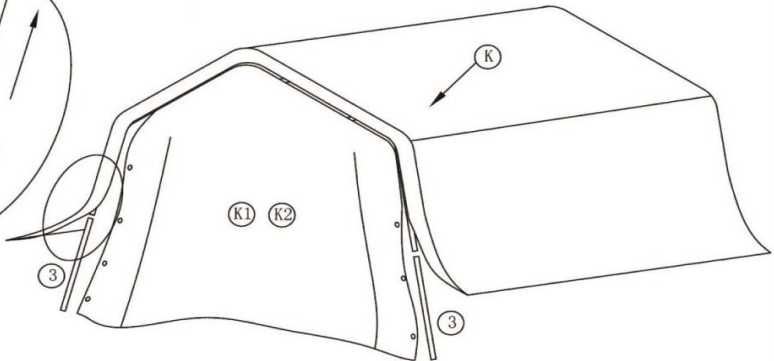
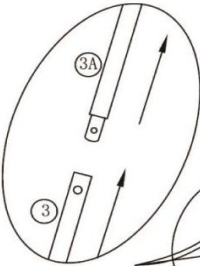


Secure the tarp with elastic rope



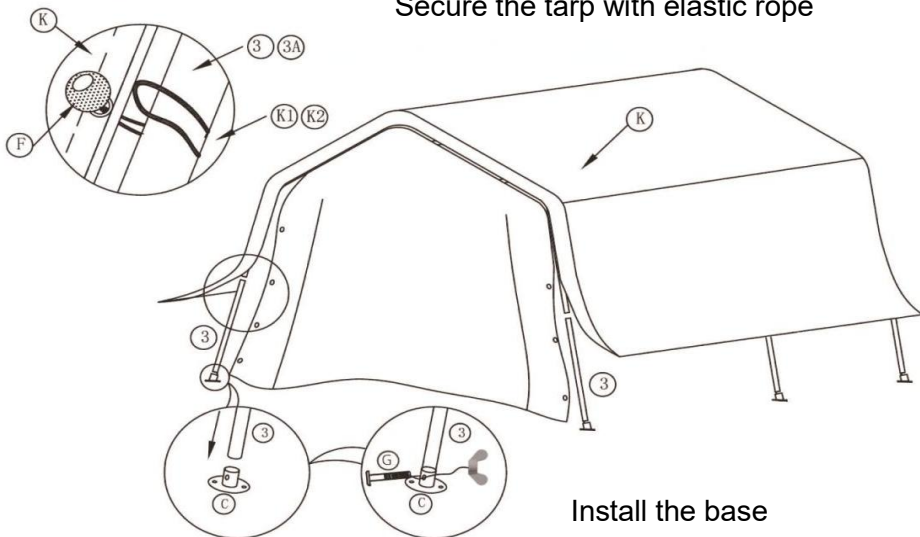
6

Install columns



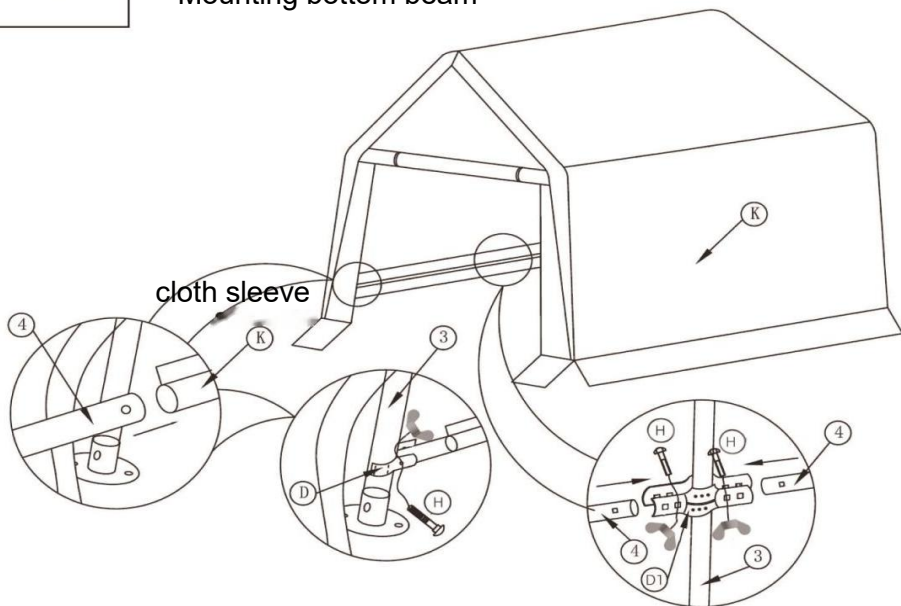
7

Secure the tarp with elastic rope

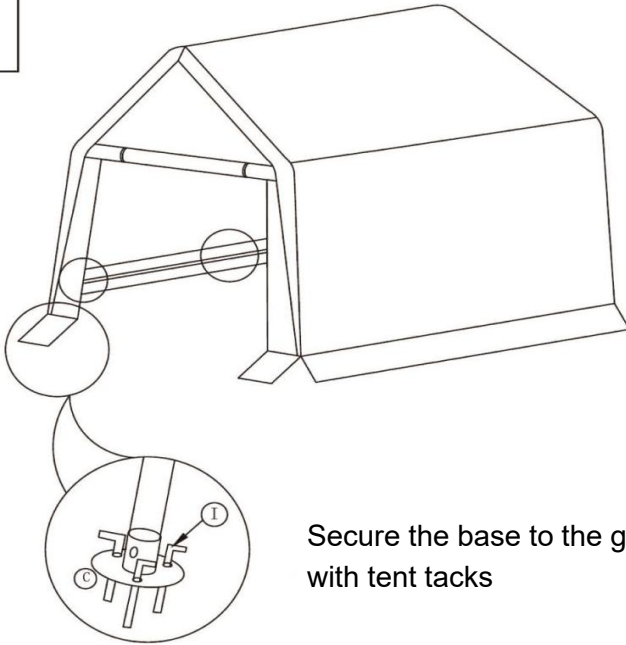


8

Mounting bottom beam

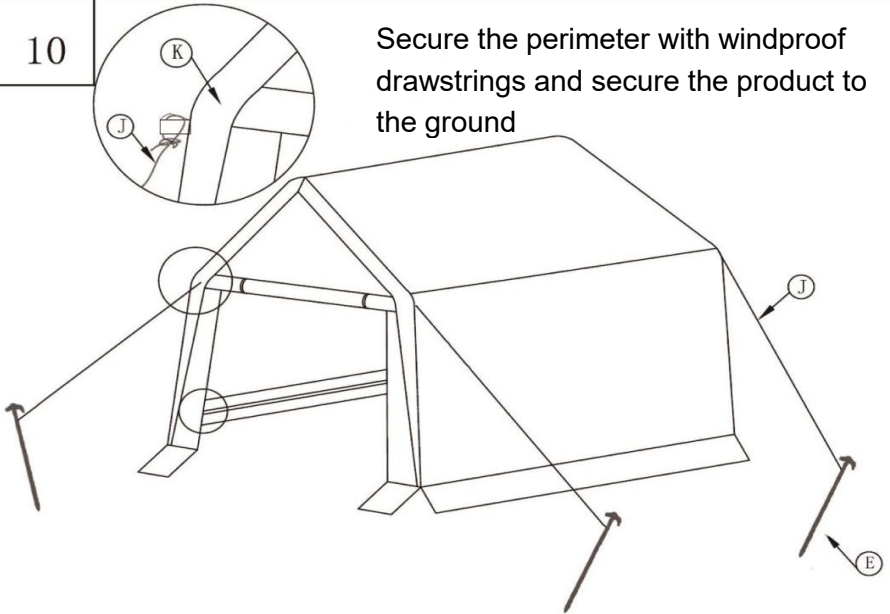


9



Secure the base to the ground with tent tacks

10



Secure the perimeter with windproof drawstrings and secure the product to the ground

Manufacturer: Shanghaimuxinmuyeyouxiangongsi

Address: Shuangchenglu 803nong11hao1602A-1609shi, baoshanqu, shanghai 200000 CN.

Imported to AUS: SIHAO PTY LTD. 1 ROKEVA STREETEASTWOOD NSW 2122 Australia

Imported to USA: Sanven Technology Ltd. Suite 250, 9166 Anaheim Place, Rancho Cucamonga, CA 91730

UK	REP
-----------	------------

YH CONSULTING LIMITED. C/O YH Consulting Limited Office 147, Centurion House, London Road, Staines-upon-Thames, Surrey, TW18 4AX

EC	REP
-----------	------------

E-CrossStu GmbH
Mainzer Landstr.69,
60329 Frankfurt am Main.



Technical Support and E-Warranty Certificate
www.vevor.com/support

VEVOR

Affordable. Reliable. Home Improvement.

SZYBKIE SZOPY I SCHRONISKA MAGAZYNOWE

MODEL: SXYCWPD10*10 / SXYCWPD10*15 /SXYCWPS10*15

Wsparcie techniczne i certyfikat gwarancji

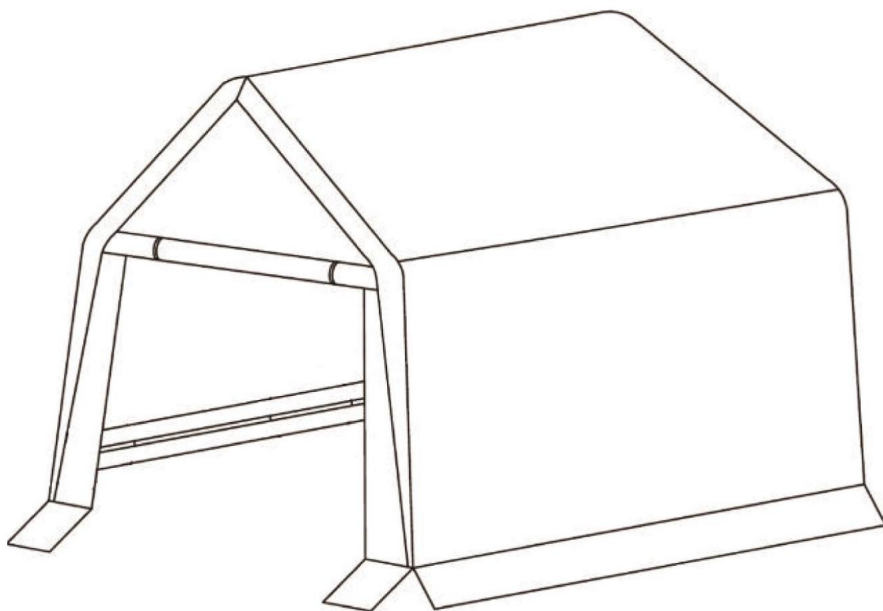
elektronicznej www.vevor.com/support

VEVOR

Affordable. Reliable. Home Improvement.

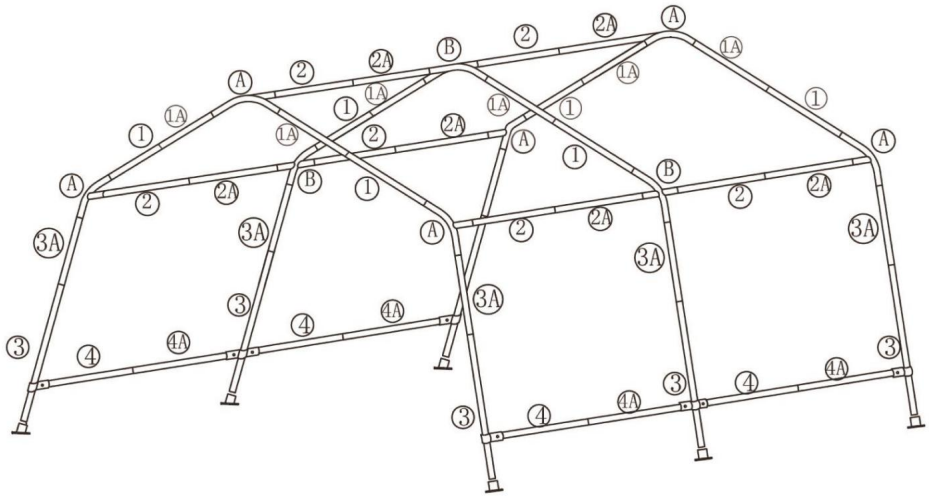
SZYBKIE SZOPKI I
Schrony magazynowe










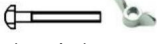

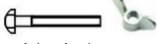







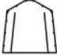


MODEL: SXYCWPD10*10 / SXYCWPD10*15 / SXYCWPS10*15



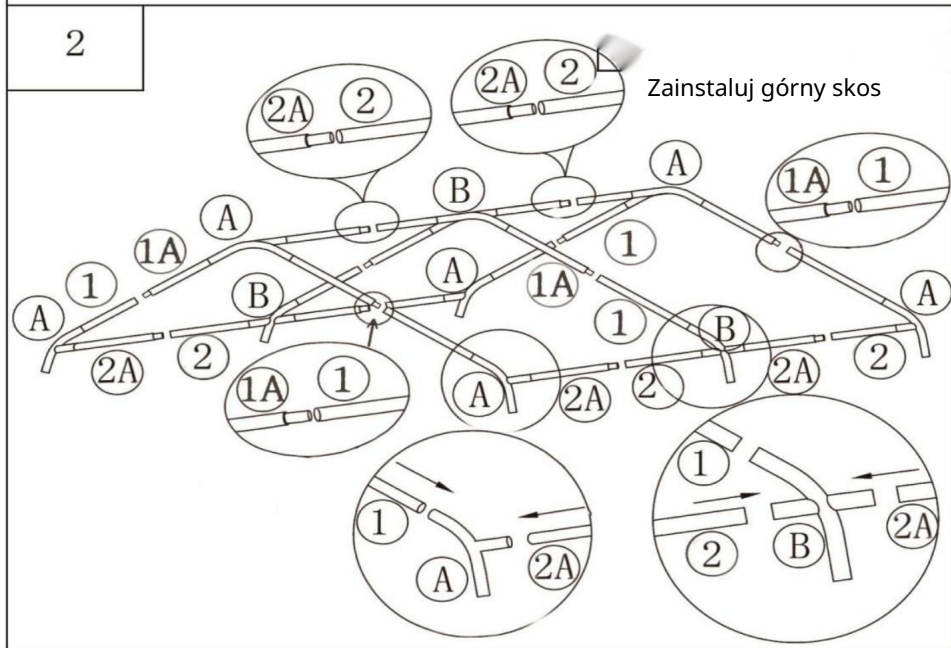
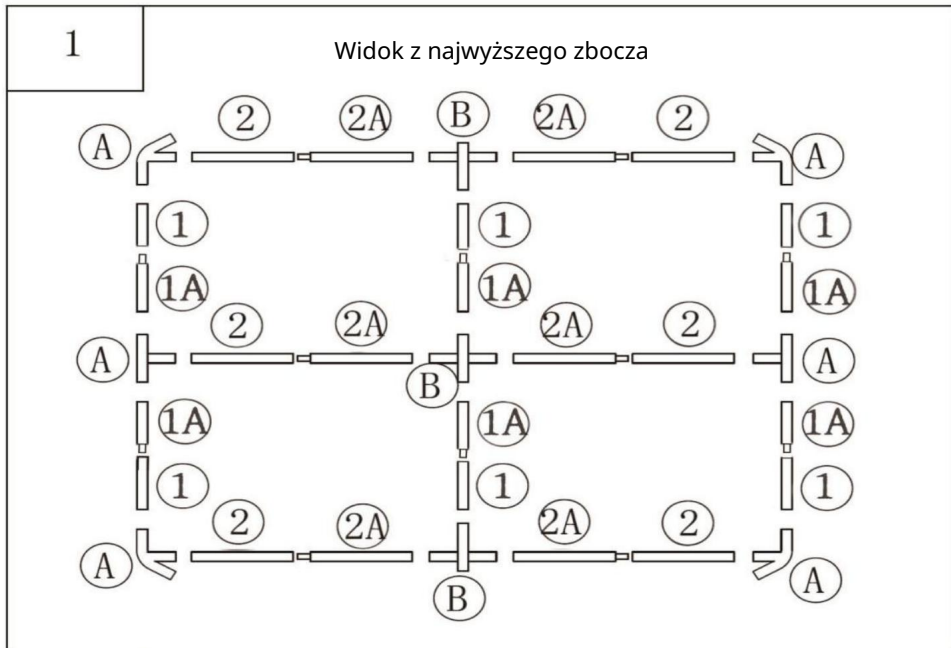
To jest oryginalna instrukcja, przed użyciem należy uważnie przeczytać wszystkie instrukcje. VEVOR zastrzega sobie jasną interpretację naszej instrukcji obsługi. Wygląd produktu będzie zależał od produktu, który otrzymałeś. Prosimy o wybaczenie, że nie poinformujemy Cię ponownie, jeśli w naszym produkcie pojawią się jakiegokolwiek aktualizacje technologiczne lub oprogramowania.

SKŁADNIKI

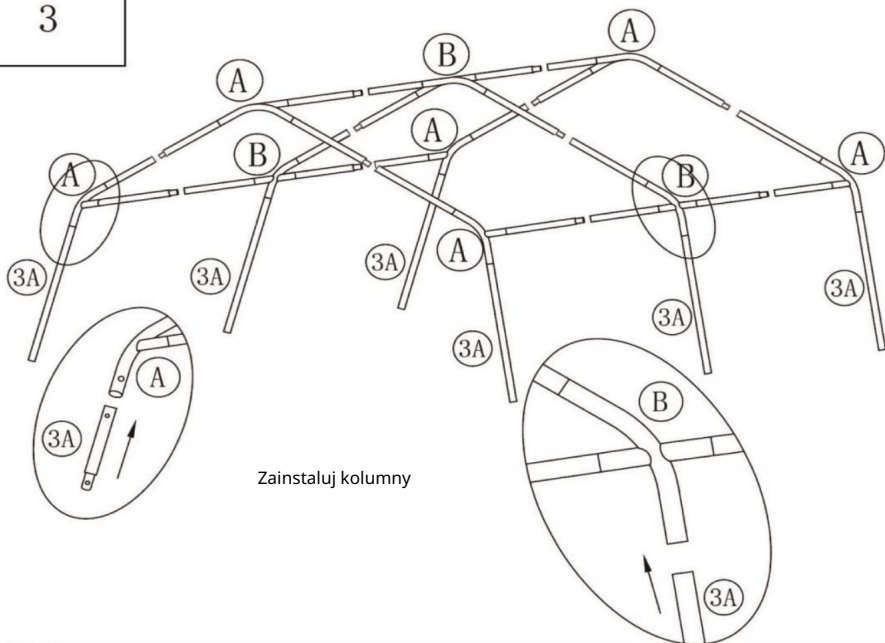


1#	 Rura stalowa 6szt. D#			Zacisk szynowy	8 SZTUK
1A#	 Rura stalowa 6szt. D1#			Zacisk szynowy	4 SZT.
2#	 Rura stalowa 6szt. E#			Kotwica	4 SZT.
2A#	 Rura stalowa 6szt. F#			Lina bungee 36 szt.	
3#	 Rura stalowa 6szt. G#			Długa śruba	6+1 SZT.
3A#	 Rura stalowa 6szt. H#			Krótką śruba	8+1 SZT.
4#	 Rura stalowa 4szt. I#			Kołek uziemiający	18 SZTUK
4A#	 Rura stalowa 4szt. J#			Lina	4 SZT.
A#	 6 SZT. K# Łącznik narożny 3-drożny			Pokrycie dachu	1 SZT.
B#	 3 SZT. K1# Łącznik narożny 4-drożny			Ostona drzwi	1 SZT.
C#	 6 SZT. K2# Płyta podnóżka			LUB Tylna okładka	1 SZT.

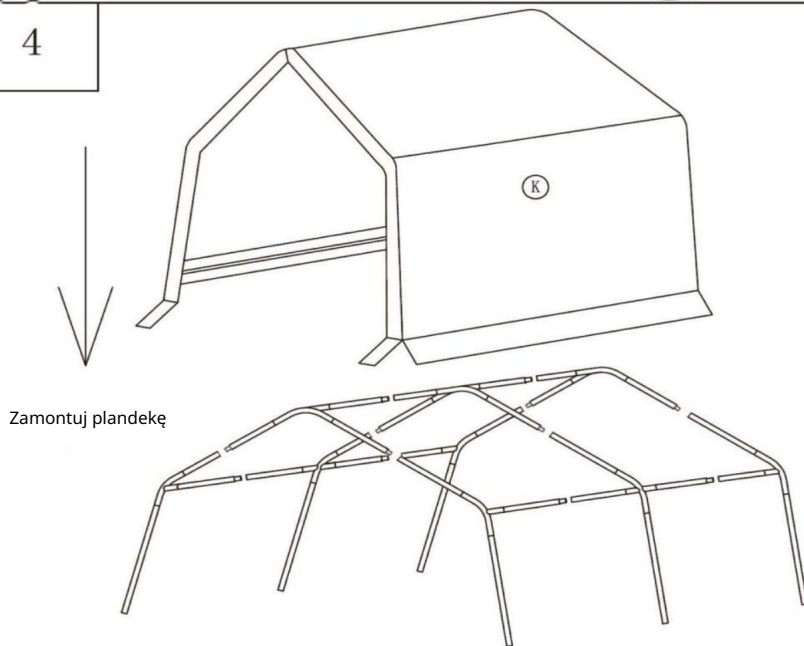
MONTAŻ



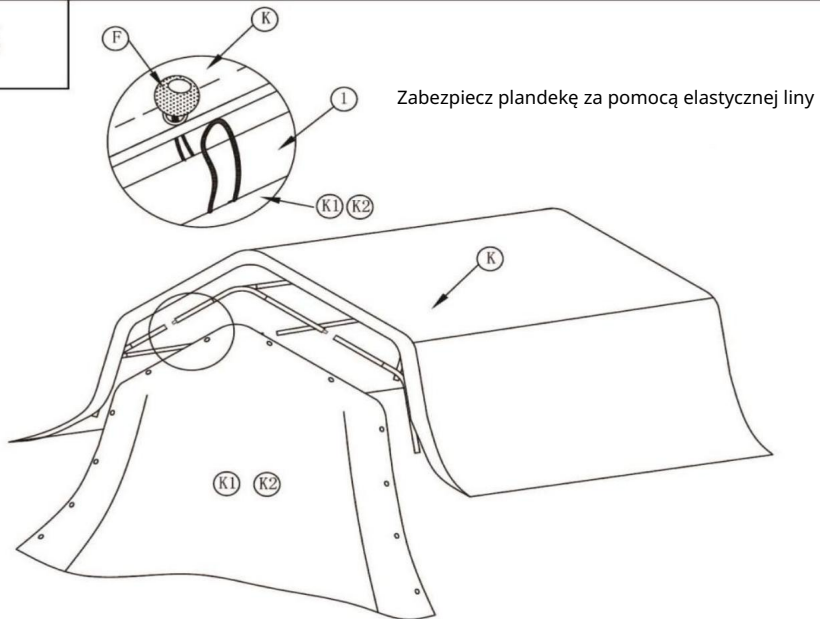
3



4

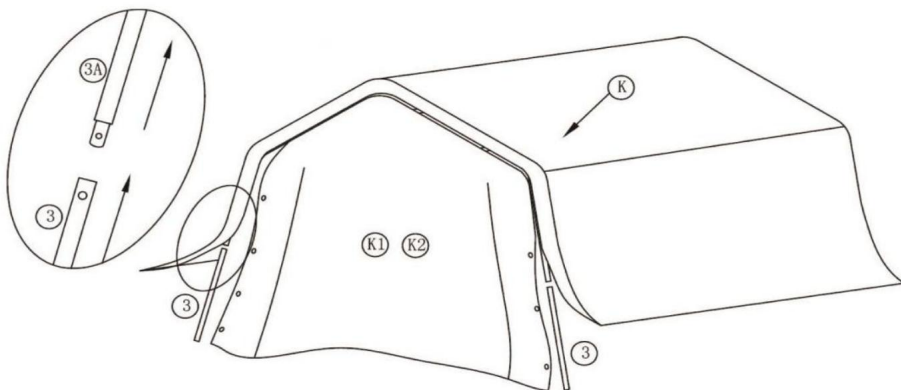


5



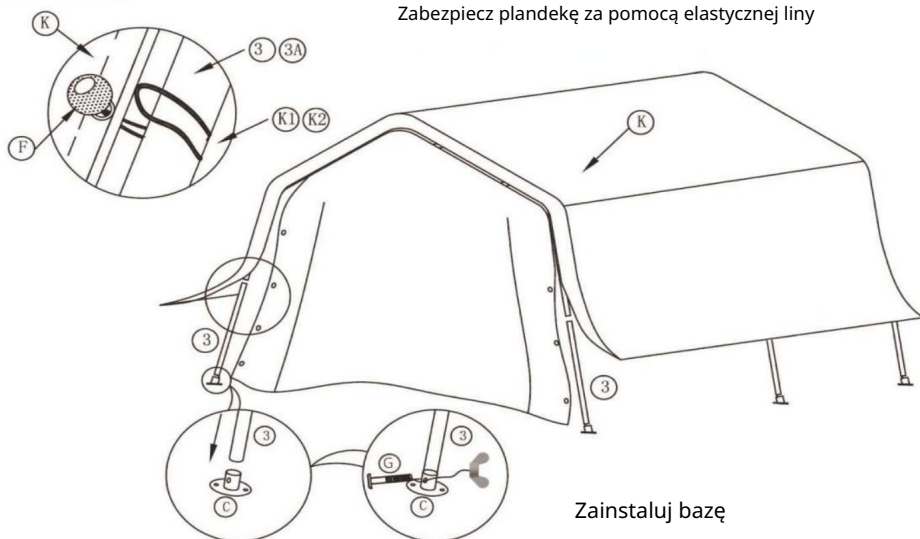
6

Zainstaluj kolumny



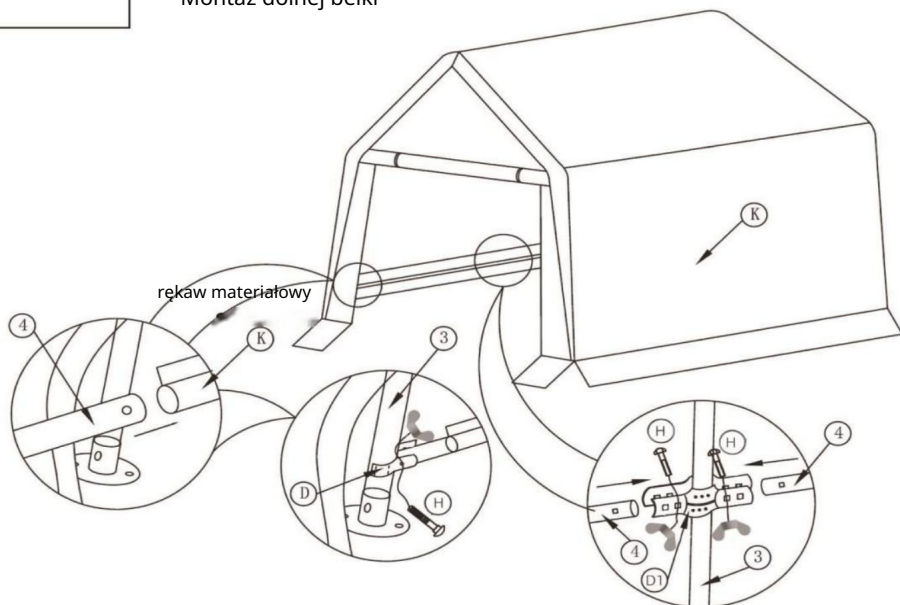
7

Zabezpiecz plandekę za pomocą elastycznej liny

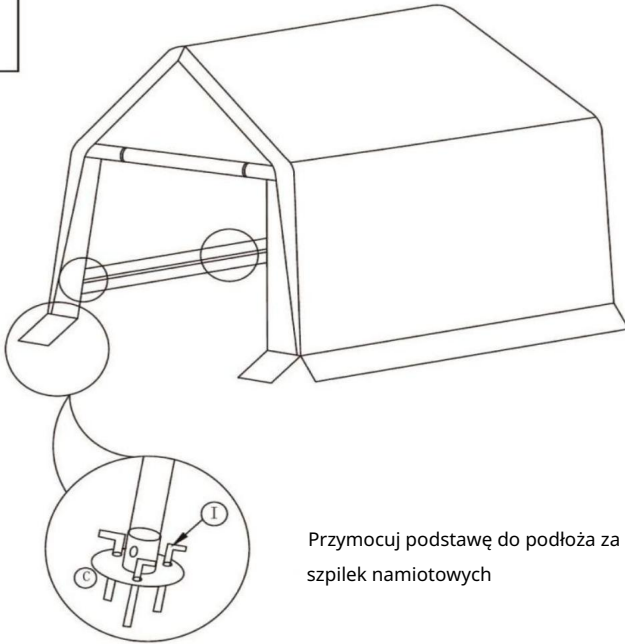


8

Montaż dolnej belki

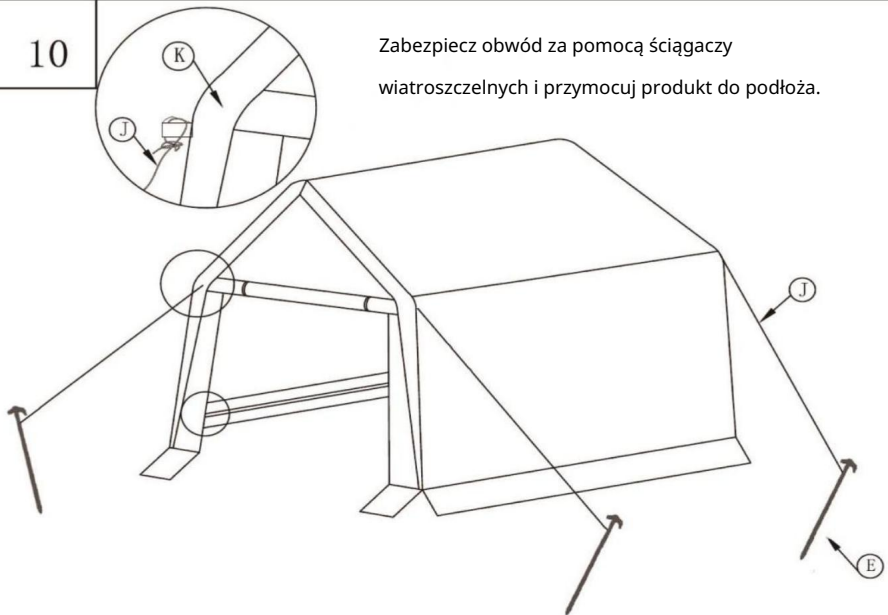


9



Przymocuj podstawę do podłoża za pomocą szpilek namiotowych

10



Zabezpiecz obwód za pomocą ściągaczy wiatroszczelnych i przymocuj produkt do podłoża.

Producent: Shanghaimuxinmuyeyouxiangongsi Adres:

Shuangchenglu 803nong11hao1602A-1609shi, baoshanqu, szanghaj 200000 CN.

Importowane do AUS: SIHAO PTY LTD. 1 ROKEVA STREETEASTWOOD NSW 2122 Australia

Importowane do USA: Sanven Technology Ltd. Suite 250, 9166 Anaheim Place, Rancho Cucamonga, CA 91730



YH CONSULTING LIMITED. C/O YH Consulting Limited Biuro
147, Centurion House, London Road, Staines-upon-
Thames, Surrey, TW18 4AX



E-CrossStu GmbH
Mainzer Landstr.69,
60329 Frankfurt nad Menem.



Wsparcie techniczne i certyfikat gwarancji
elektronicznej www.vevor.com/support

VEVOR

Affordable. Reliable. Home Improvement.

CAPANNONI E RIFUGI DI STOCCAGGIO ISTANTANEI

MODELLO: SXYCWPD10*10 / SXYCWPD10*15 /SXYCWPS10*15

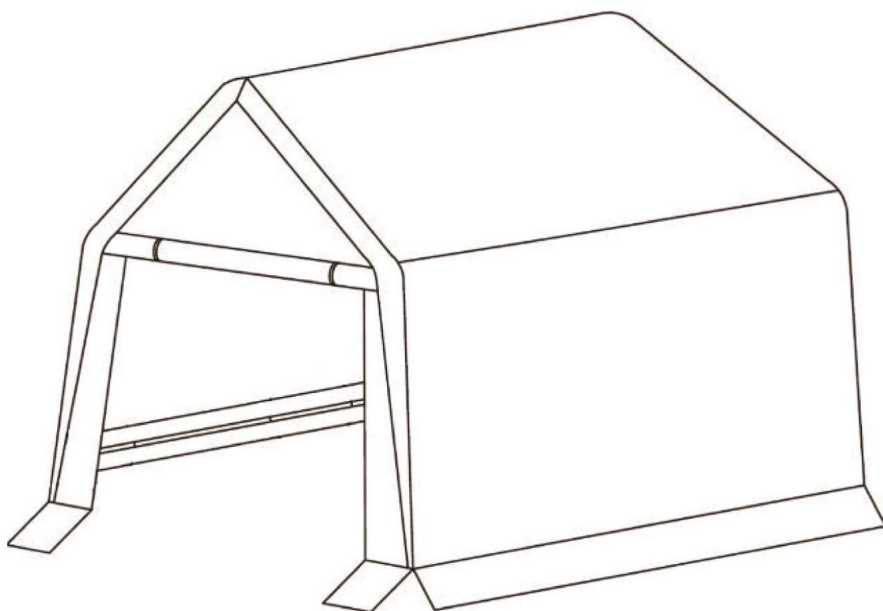
Supporto tecnico e certificato di garanzia
elettronica www.vevor.com/support

VEVOR

Affordable. Reliable. Home Improvement.

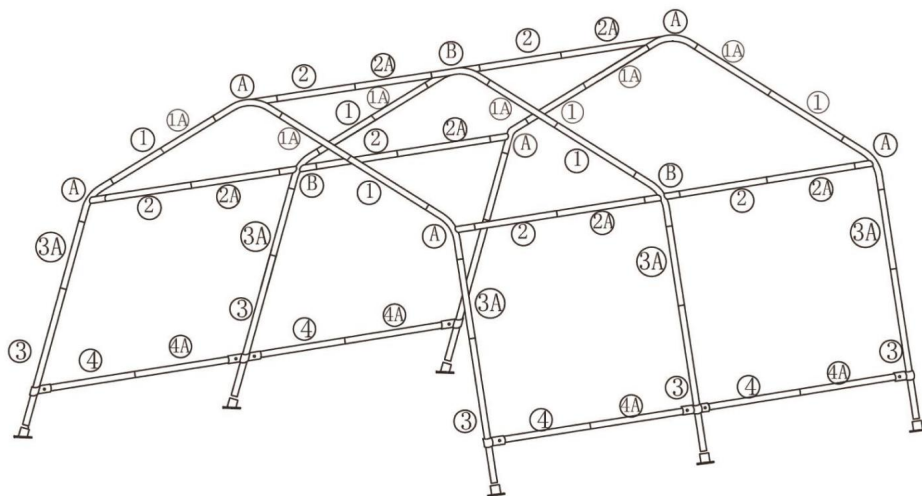
CAPANNONI Istantanei E
RIFUGI DI STOCCAGGIO

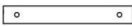








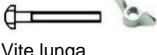

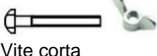









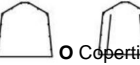
MODELLO: SXYCWPD10*10 / SXYCWPD10*15 / SXYCWPS10*15



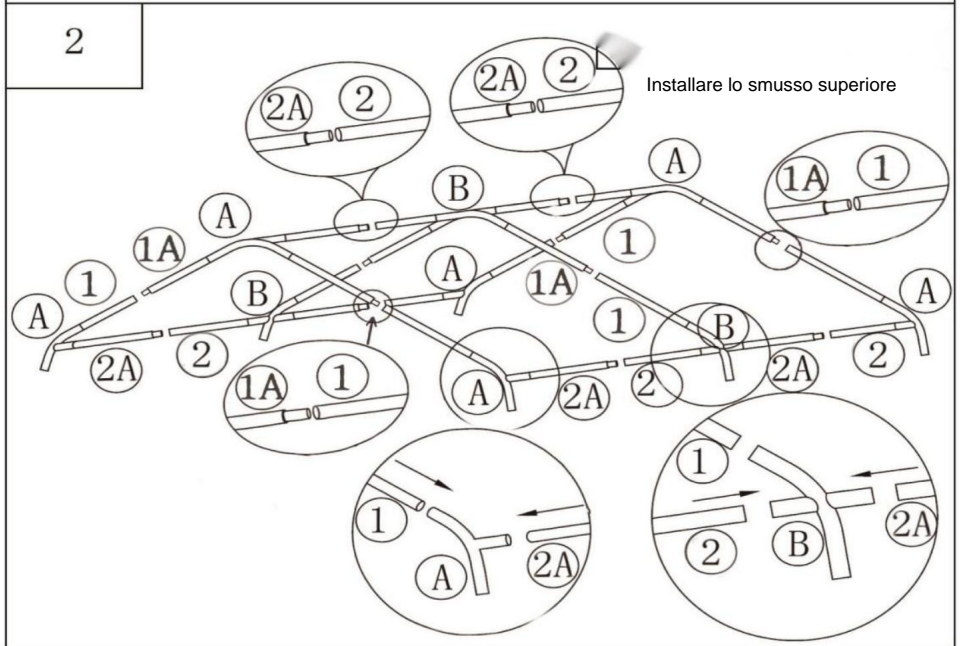
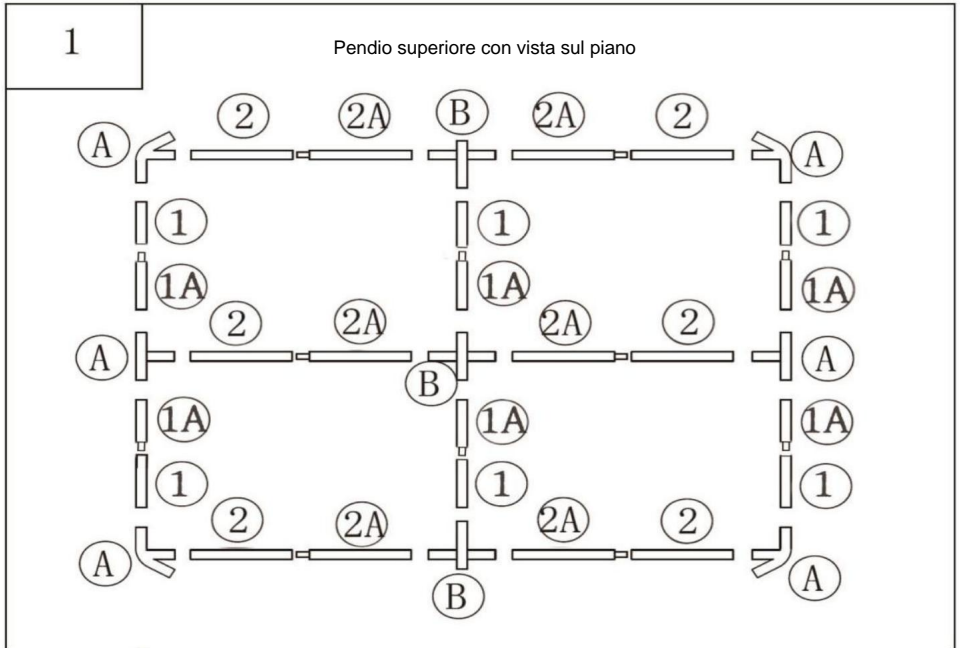
Questa è l'istruzione originale, si prega di leggere attentamente tutte le istruzioni del manuale prima di utilizzare. VEVOR si riserva una chiara interpretazione del nostro manuale utente. L'aspetto del prodotto sarà soggetto al prodotto ricevuto. Vi preghiamo di perdonarci se non vi informeremo di nuovo se ci sono aggiornamenti tecnologici o software sul nostro prodotto.

COMPONENTI

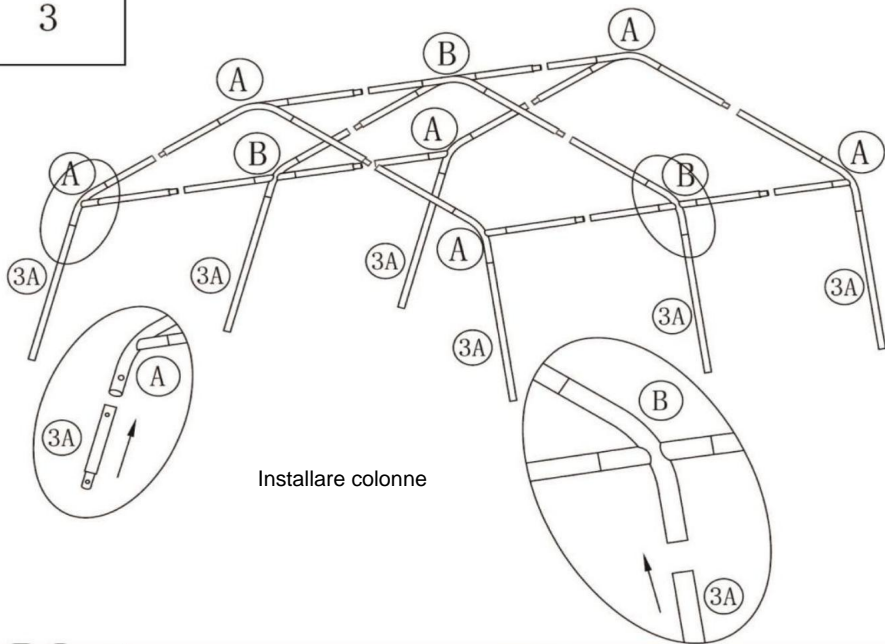


1#	 Tubo in acciaio 6 pezzi D#		 Morsetto per rotaia	8 PZ
1A#	 Tubo in acciaio 6 pezzi D1#		 Morsetto per rotaia	4 PZ
2#	 Tubo in acciaio 6 pezzi E#		 Ancorare	4 PZ
2A#	 Tubo in acciaio 6 pezzi F#		 Corda elastica 36 pezzi	
3#	 Tubo in acciaio 6 pezzi G#		 Vite lunga	6+1 PZ
3A#	 Tubo in acciaio 6 pezzi H#		 Vite corta	8+1 PZ
4#	 Tubo in acciaio 4 pezzi I#		 Picchetto da terra	18 POLLICI
4A#	 Tubo in acciaio 4 pezzi J#		 Corda	4 PZ
UN#	 Connettore angolare a 3 vie	6 pezzi K#	 Copertura del tetto	1 PZ
B#	 Connettore angolare a 4 vie	3 PZ K1#	 Copertura della porta	1 PZ
C#	 Piastra del piede	6 PZ K2#	 Copertina posteriore	1 PZ

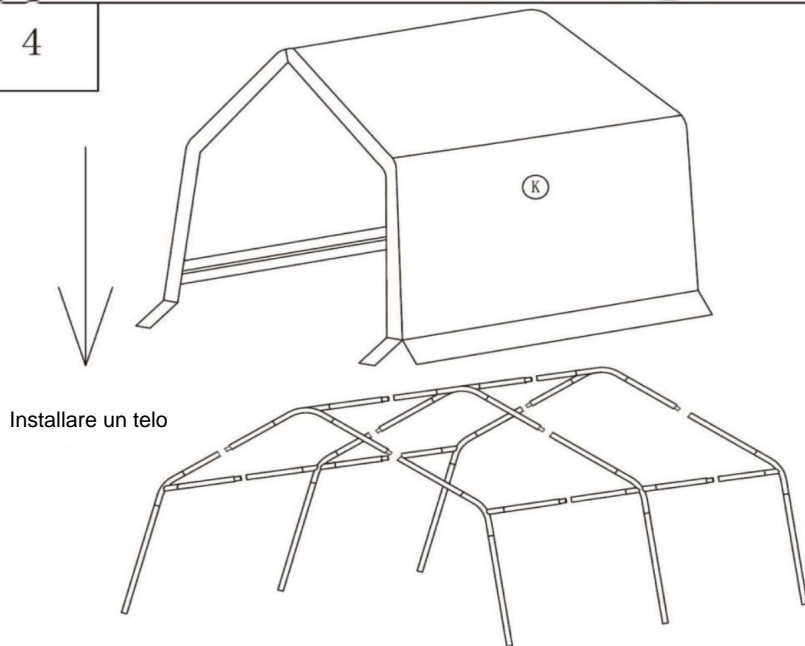
ASSEMBLAGGIO



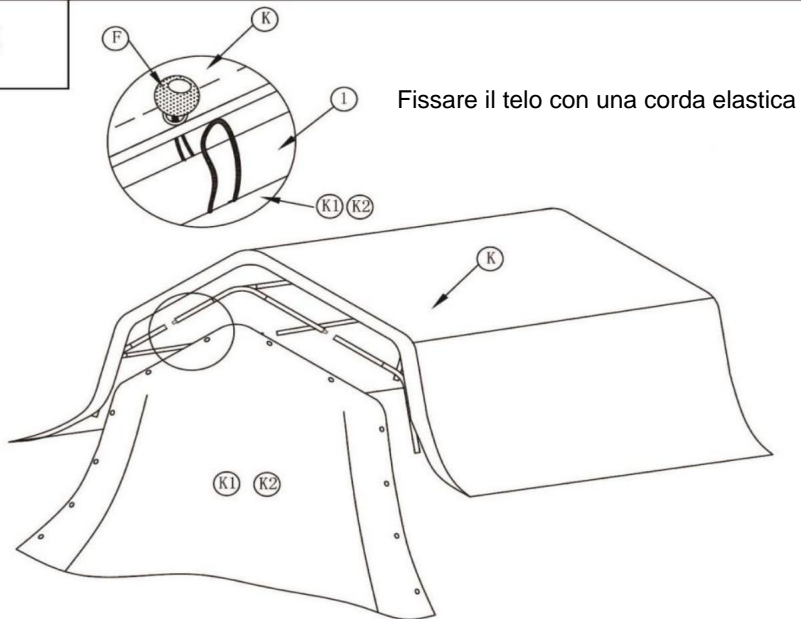
3



4

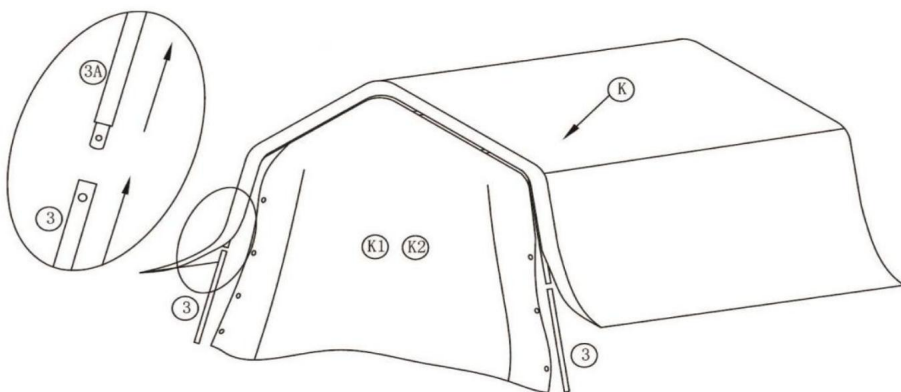


5



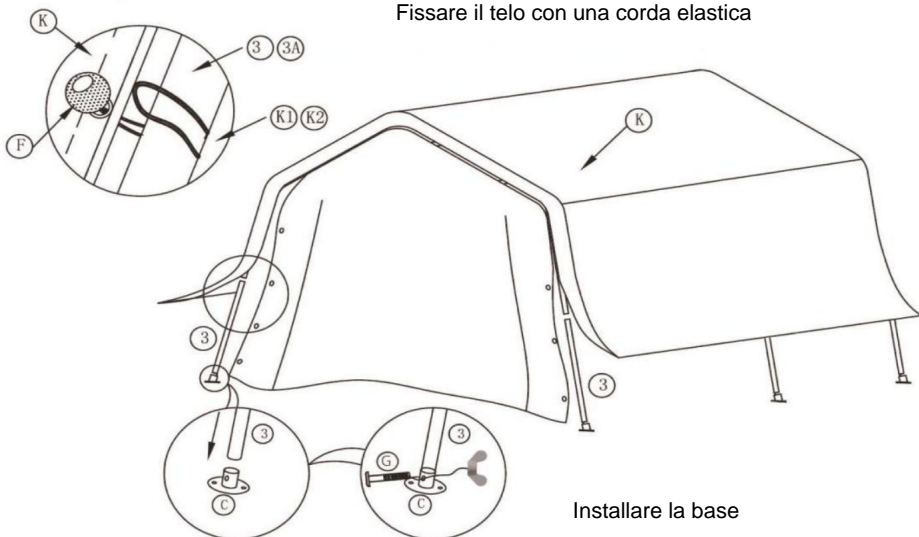
6

Installare colonne



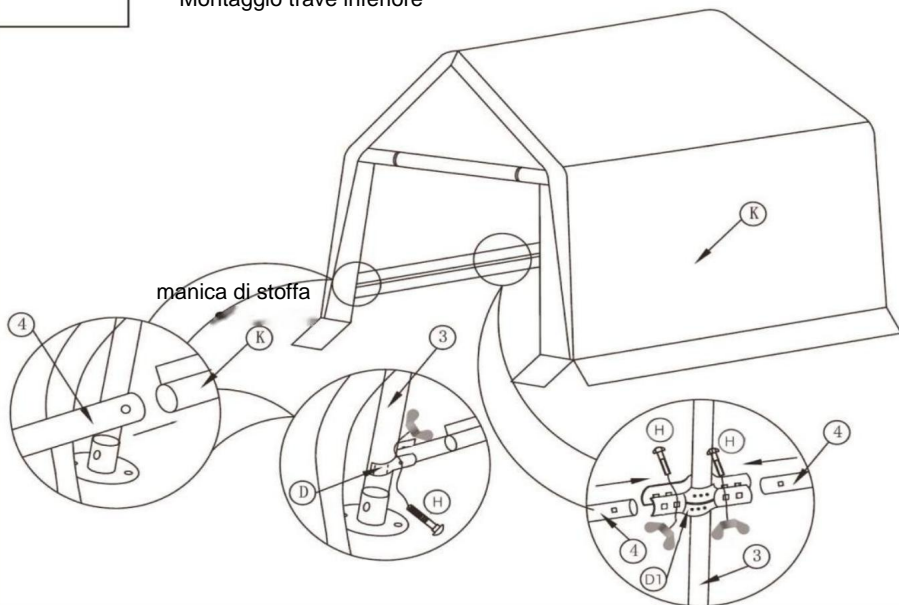
7

Fissare il telo con una corda elastica

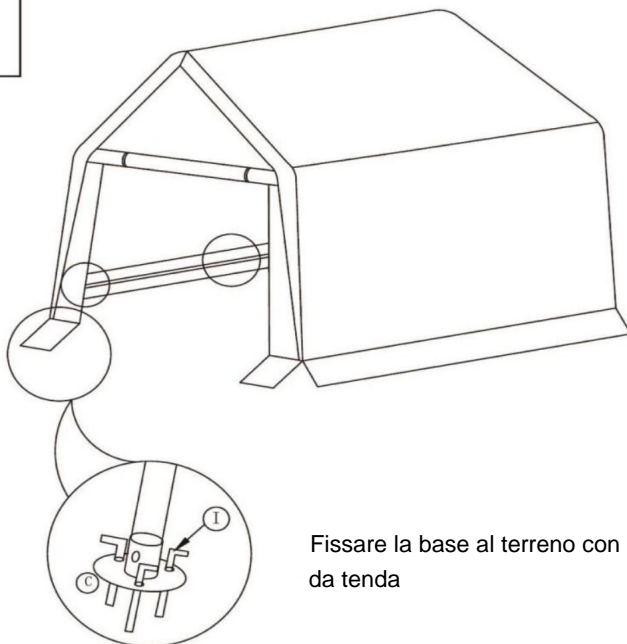


8

Montaggio trave inferiore

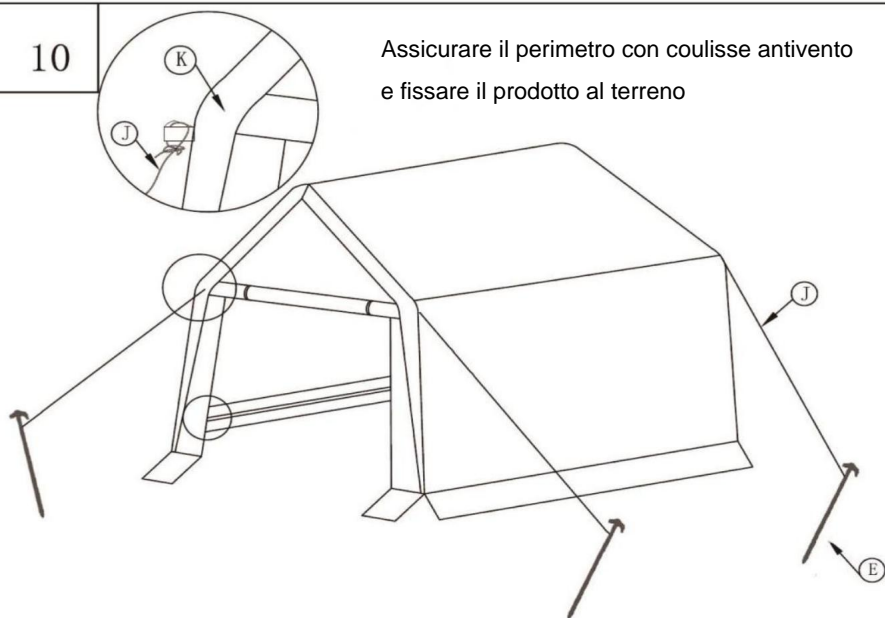


9



Fissare la base al terreno con puntine da tenda

10



Assicurare il perimetro con coulisse antivento e fissare il prodotto al terreno

Produttore: Shanghaimuxinmuyeyouxiangongsi **Indirizzo:**

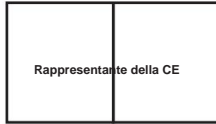
Shuangchenglu 803nong11hao1602A-1609shi, baoshanqu, shanghai 200000 CN.

Importato in AUS: SIHAO PTY LTD. 1 ROKEVA STREETEASTWOOD NSW 2122
Australia

Importato negli USA: Sanven Technology Ltd. Suite 250, 9166 Anaheim Place,
Rancho Cucamonga, CA 91730



YH CONSULTING LIMITED. C/O YH Consulting Limited
Ufficio 147, Centurion House, London Road, Staines-
upon-Thames, Surrey, TW18 4AX



E-CrossStu GmbH
Mainzer Landstr.69,
60329 Francoforte sul Meno.



**Supporto tecnico e certificato di garanzia
elettronica www.vevor.com/support**

VEVOR

Affordable. Reliable. Home Improvement.

COBERTIZOS INSTANTÁNEOS Y REFUGIOS DE ALMACENAMIENTO

MODELO: SXYCWPD10*10 / SXYCWPD10*15 / SXYCWPS10*15

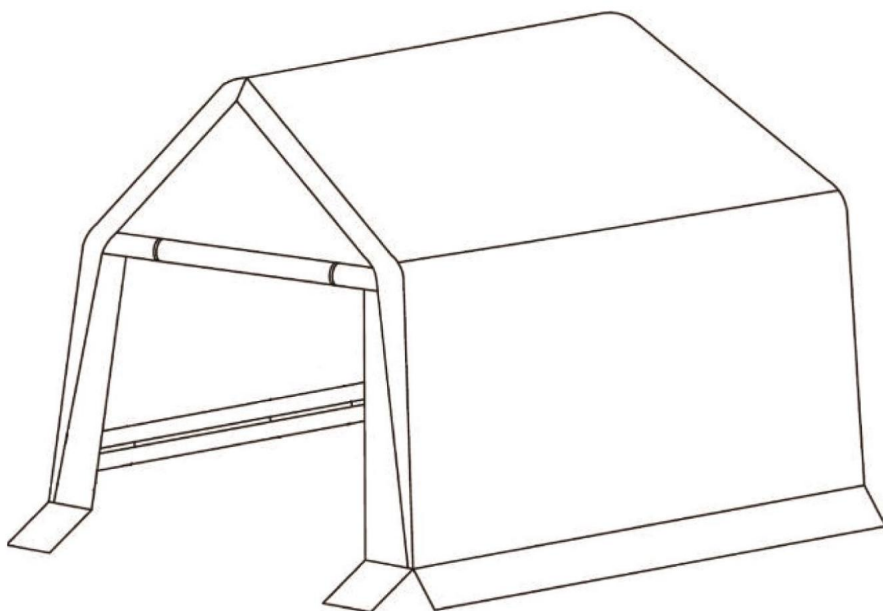
Soporte técnico y certificado de garantía
electrónica www.vevor.com/support

VEVOR

Affordable. Reliable. Home Improvement.

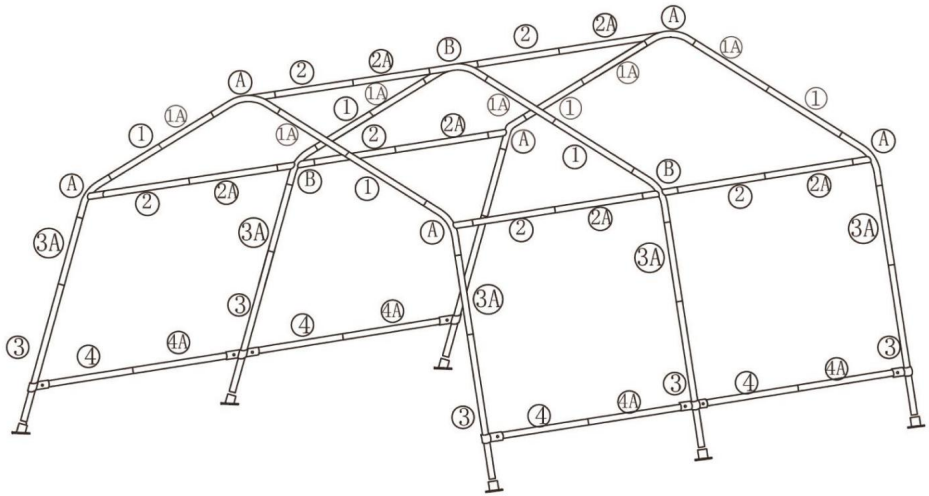
COBERTIZOS INSTANTÁNEOS Y
REFUGIOS DE ALMACENAMIENTO

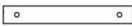
















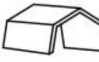




MODELO: SXYCWPD10*10 / SXYCWPD10*15 / SXYCWPS10*15



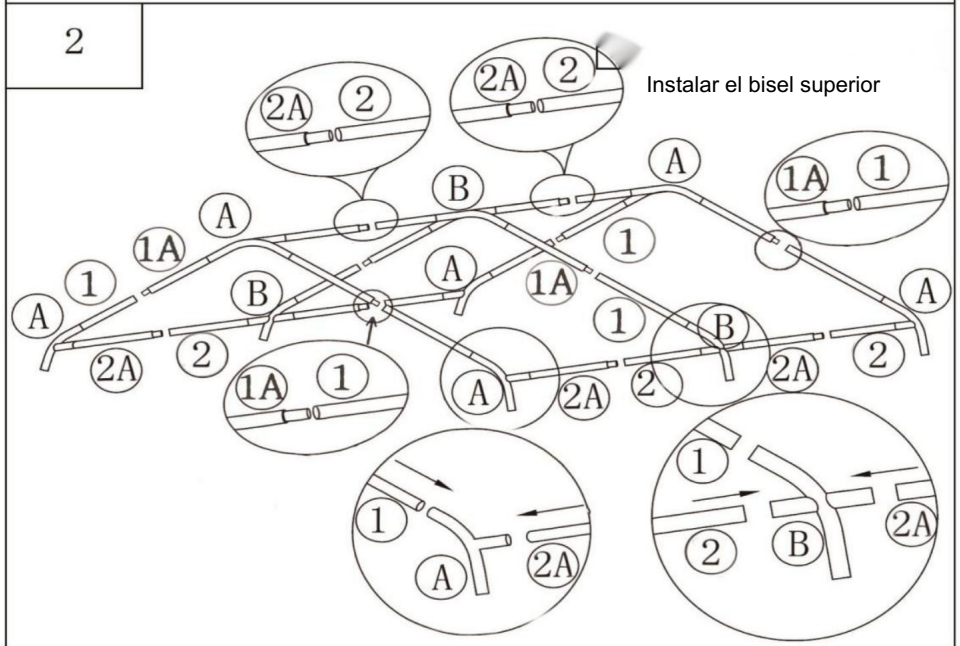
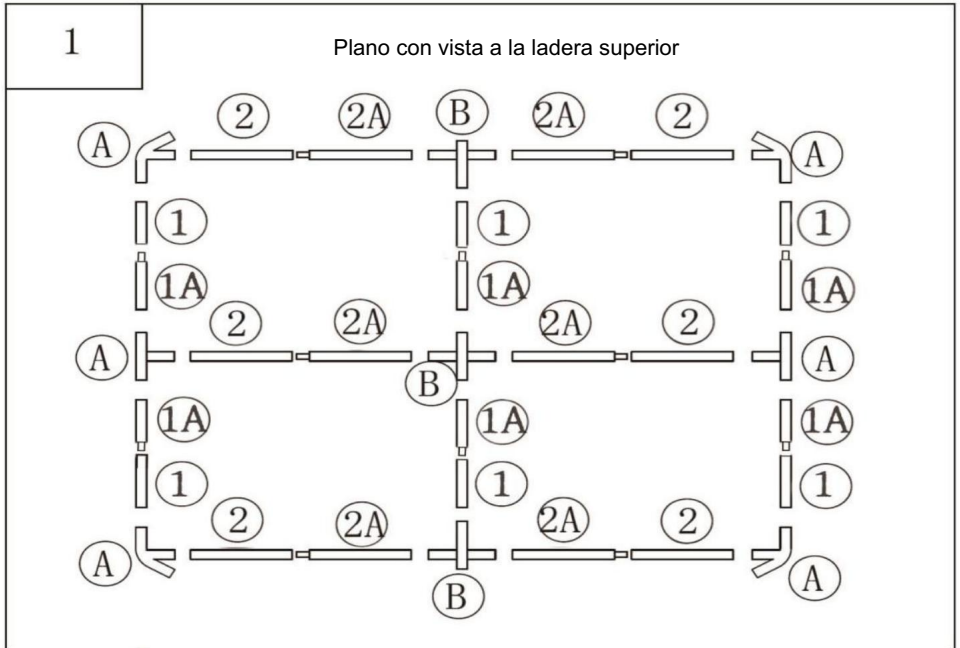
Estas son las instrucciones originales; lea atentamente todas las instrucciones del manual antes de utilizarlo. VEVOR se reserva el derecho de interpretar su manual de usuario. La apariencia del producto dependerá del producto que haya recibido. Le rogamos que nos disculpe si no le informamos de nuevo si hay actualizaciones tecnológicas o de software en nuestro producto.

COMPONENTES

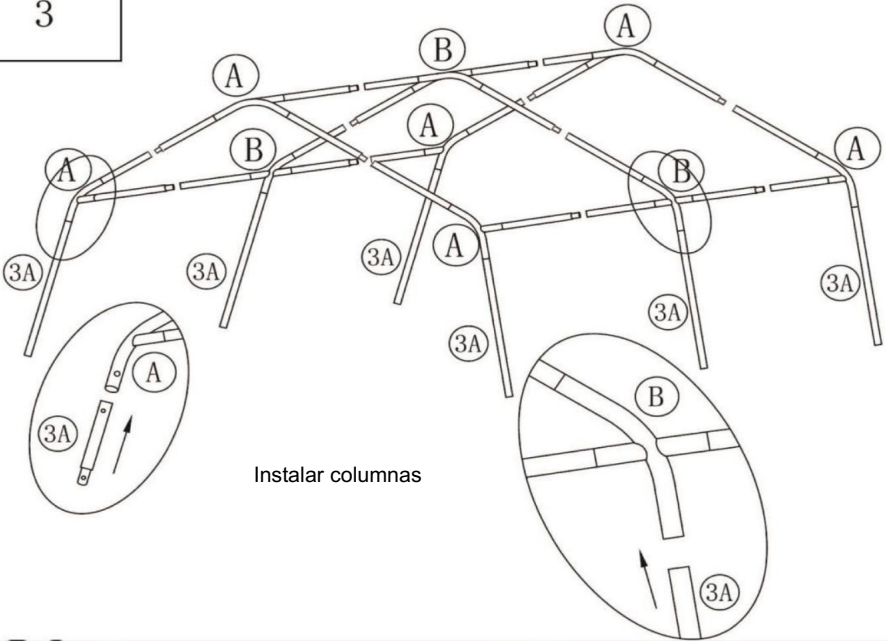


1#	 Tubo de acero 6 piezas D#		 Abrazadera de riel	8 piezas
1A#	 Tubo de acero 6 piezas D1#		 Abrazadera de riel	4 piezas
2#	 Tubo de acero 6 piezas E#		 Ancla	4 piezas
2A#	 Tubo de acero 6 piezas F#		 Cuerda elástica 36 piezas	
3#	 Tubo de acero 6 piezas G#		 Tornillo largo	6+1 piezas
3A#	 Tubo de acero 6 piezas H#		 Tornillo corto	8+1 piezas
4#	 Tubo de acero 4 piezas I#		 Estaca de tierra	18 piezas
4A#	 Tubo de acero 4 piezas J#		 Soga	4 piezas
A#	 Conector de esquina de 3 vías	6 piezas K#	 Cubierta del techo	1 pieza
B#	 Conector de esquina de 4 vías	3 piezas K1#	 Cubierta de la puerta	1 pieza
DO#	 Placa de pie	6 piezas K2#	 O Contraportada	1 pieza

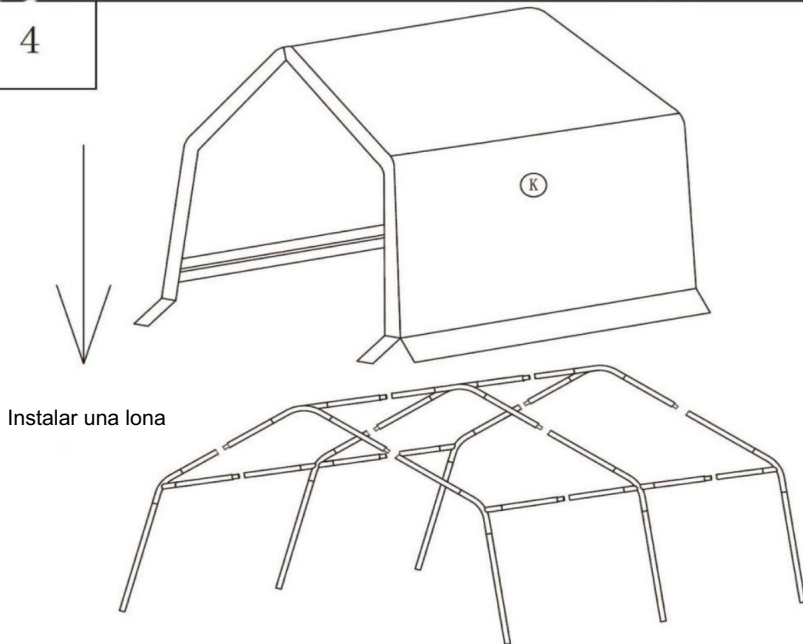
ASAMBLEA



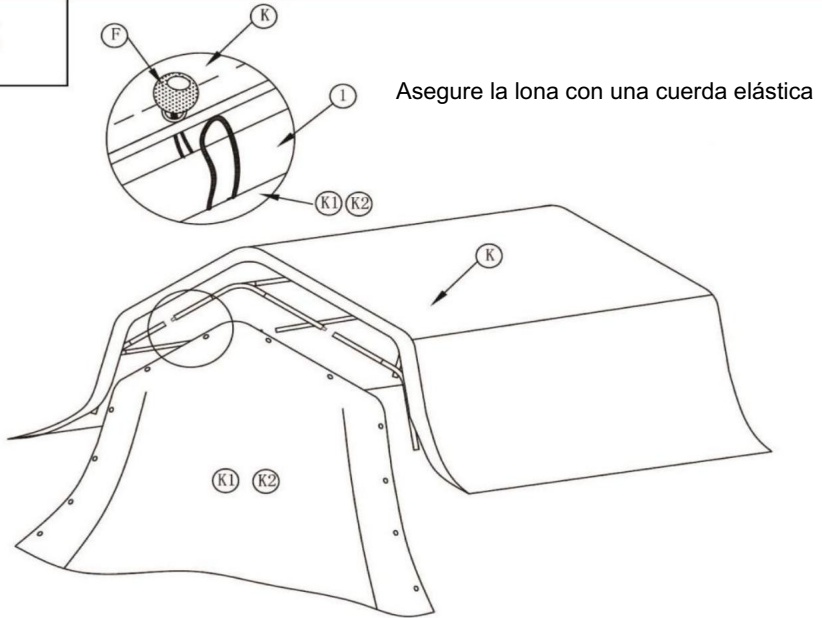
3



4

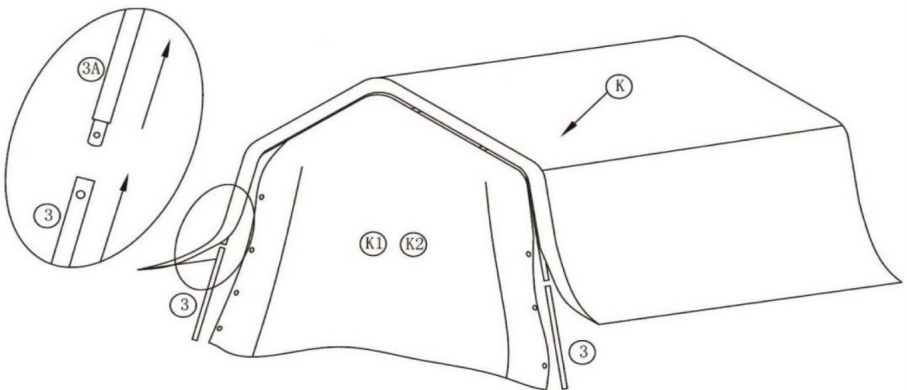


5



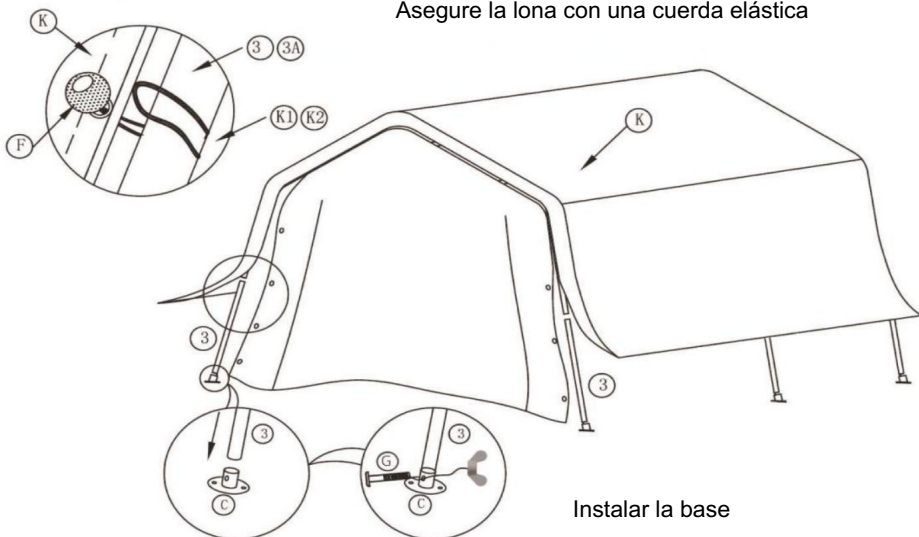
6

Instalar columnas



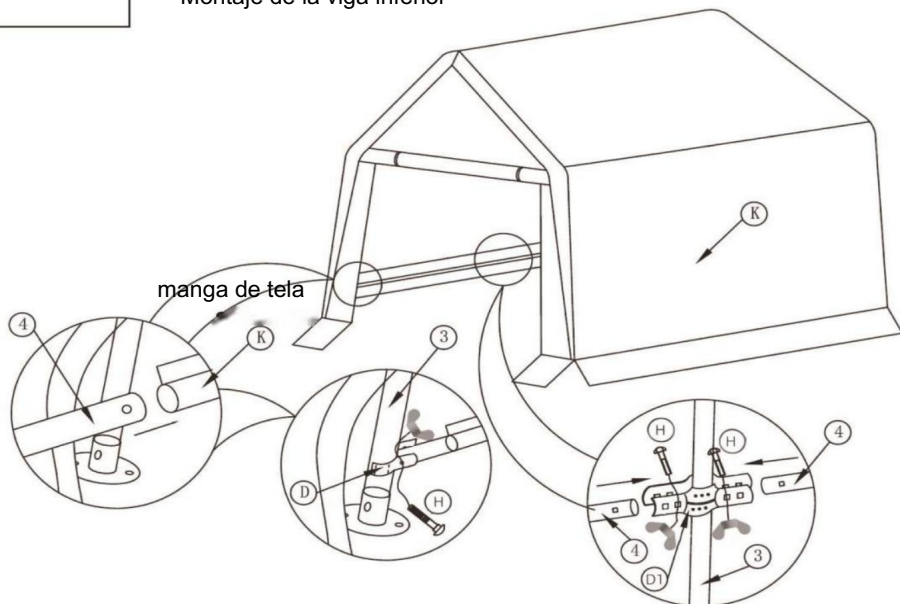
7

Asegure la lona con una cuerda elástica

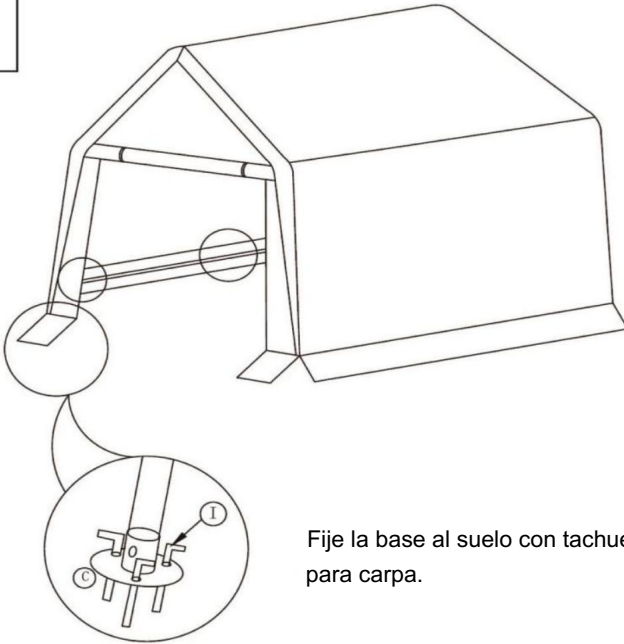


8

Montaje de la viga inferior

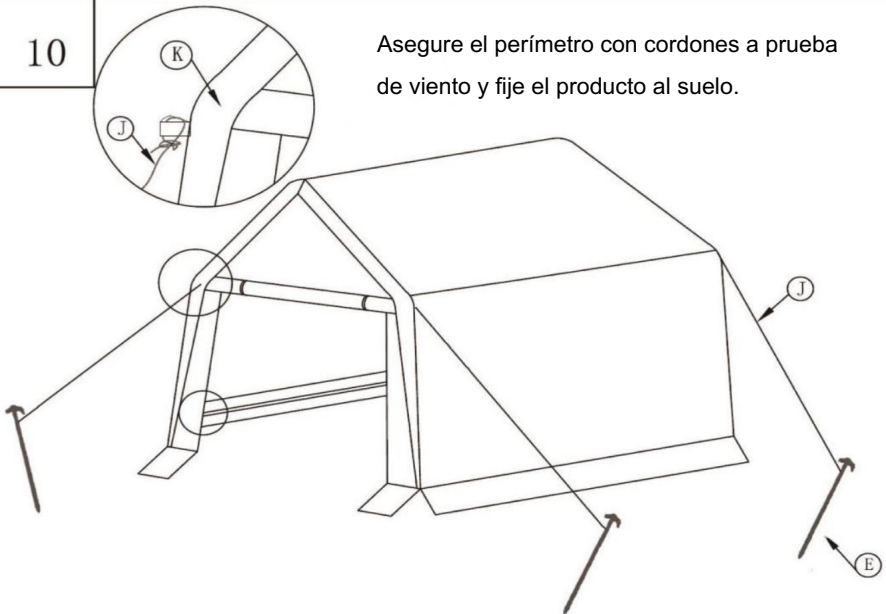


9



Fije la base al suelo con tachuelas para carpa.

10



Asegure el perímetro con cordones a prueba de viento y fije el producto al suelo.

Fabricante: Shanghaimuxinmuyeyouxiangongsi Dirección:

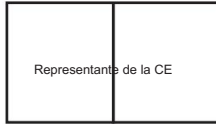
Shuangchenglu 803nong11hao1602A-1609shi, baoshanqu, shanghai 200000 CN.

Importado a AUS: SIHAO PTY LTD. 1 ROKEVA STREET, EASTWOOD, NSW 2122, Australia

Importado a EE. UU.: Sanven Technology Ltd. Suite 250, 9166 Anaheim Place, Rancho Cucamonga, CA 91730



YH CONSULTING LIMITADA. A/C YH Consulting Limited
Oficina 147, Centurion House, London Road, Staines-
upon-Thames, Surrey, TW18 4AX



E-CrossStu GmbH
Mainzer Landstr.69,
60329 Fráncfort del Meno.



Soporte técnico y certificado de garantía
electrónica www.vevor.com/support

VEVOR

Affordable. Reliable. Home Improvement.

Omedelbar skjul & FÖRVARINGSSKYDD

MODELL: SXYCWPD10*10 / SXYCWPD10*15 /SXYCWPS10*15

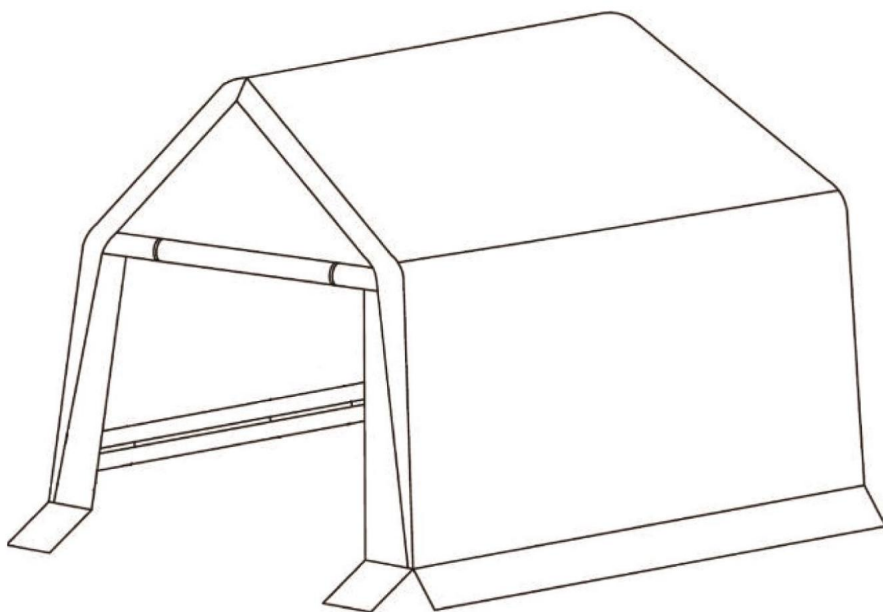
Teknisk support och e-garanticertifikat
www.vevor.com/support

VEVOR

Affordable. Reliable. Home Improvement.

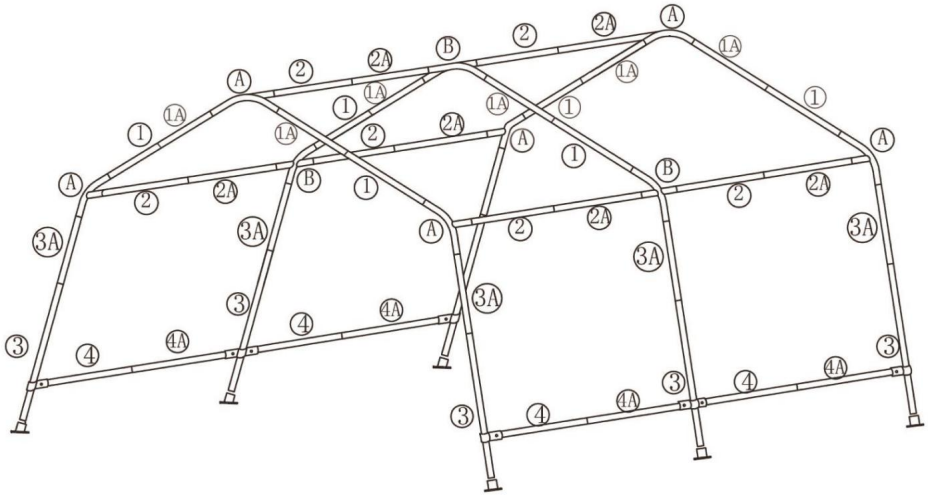
Omedelbar skjul &
FÖRVARINGSSKYDD


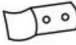
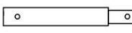









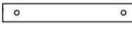









MODELL: SXYCWPD10*10 / SXYCWPD10*15 / SXYCWPS10*15



Detta är den ursprungliga instruktionen, läs alla instruktioner noggrant innan du använder den. VEVOR reserverar sig för en tydlig tolkning av vår användarmanual. Utseendet på produkten är beroende av den produkt du fått. Ursäkta oss att vi inte kommer att informera dig igen om det finns någon teknik eller mjukvaruuppdateringar på vår produkt.

KOMPONENTER

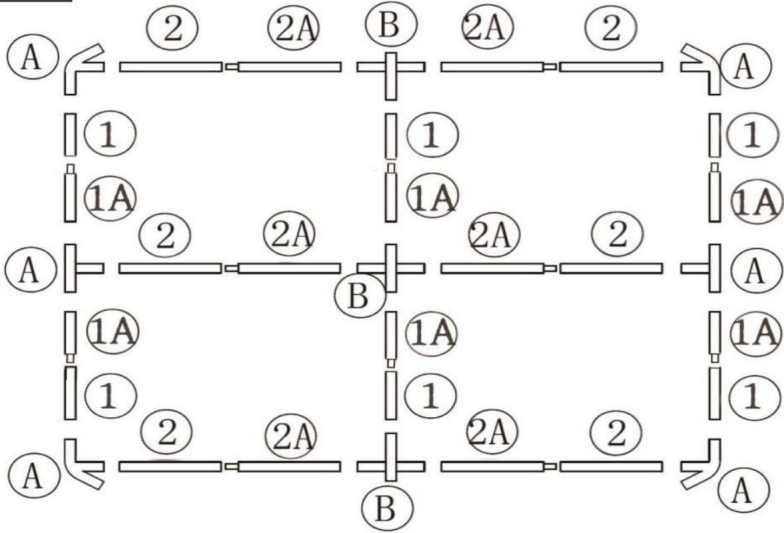


1#	 Stålrör 6st D#		 Raisklämma	8 st
1A#	 Stålrör 6st D1#		 Raisklämma	4 st
2#	 Stålrör 6st E#		 Förankra	4 st
2A#	 Stålrör 6st F#		 Bungee sladd	36st
3#	 Stålrör 6PCS G#		 Lång skruv	6+1 st
3A#	 Stålrör 6st H#		 Kort skruv	8+1 st
4#	 Stålrör 4st I#		 Ground Peg	18 st
4A#	 Stålrör 4st J#		 Rep	4 st
A#	 3-vägs hörnkontakt	6st K#	 Taktäcke	1 st
B#	 4-vägs hörnkontakt	3st K1#	 Dörrskydd	1 st
C#	 Fotplatta	6st K2#	 ELLER Bakre omslag	1 st

MONTERING

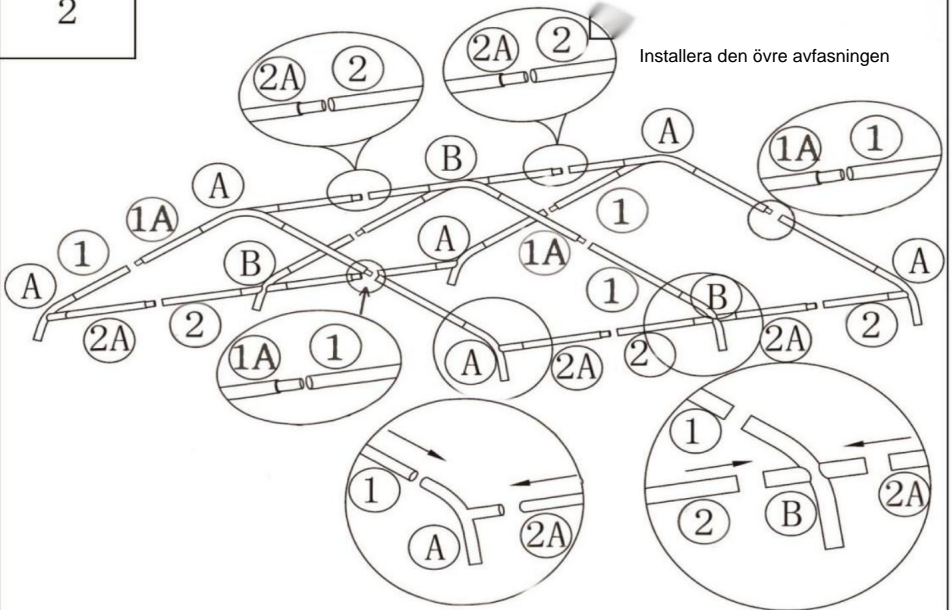
1

Topp Slutning med utsikt över plan

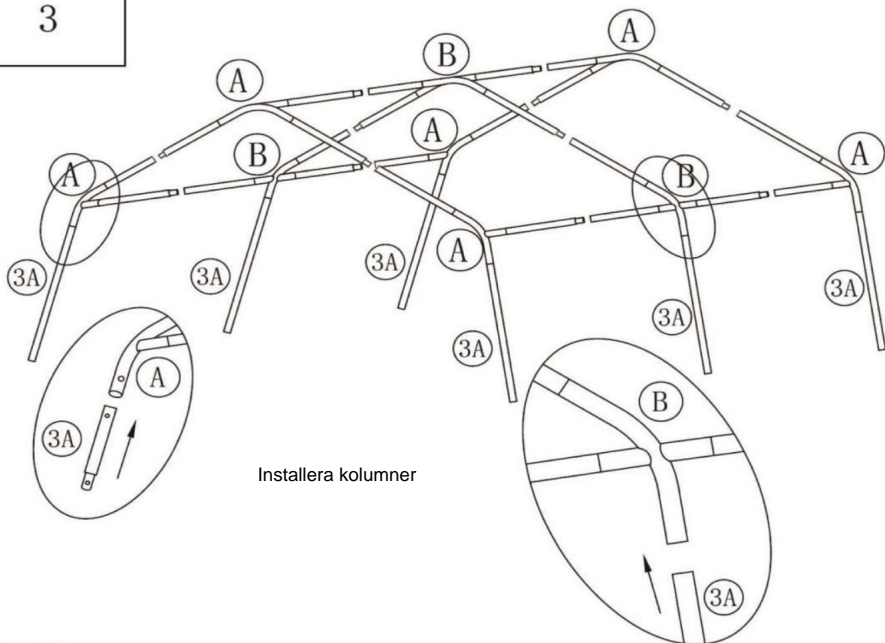


2

Installera den övre avfasningen

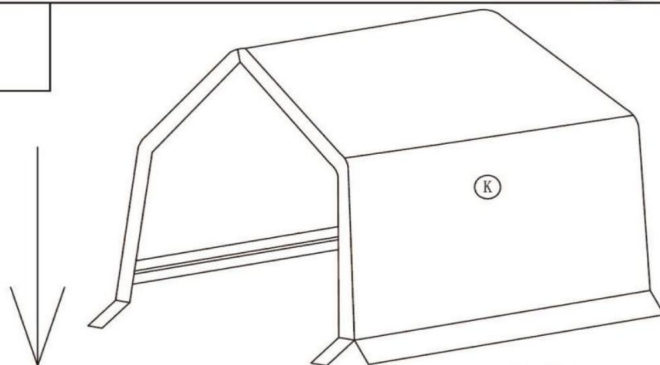


3

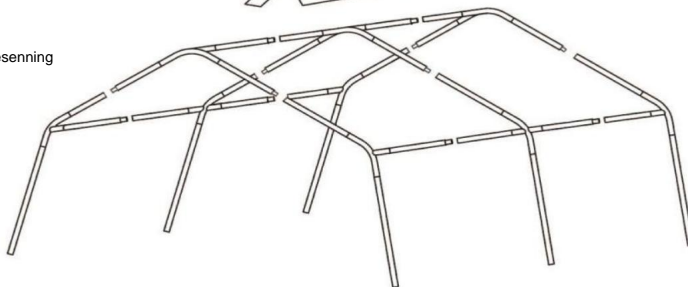


Installera kolumner

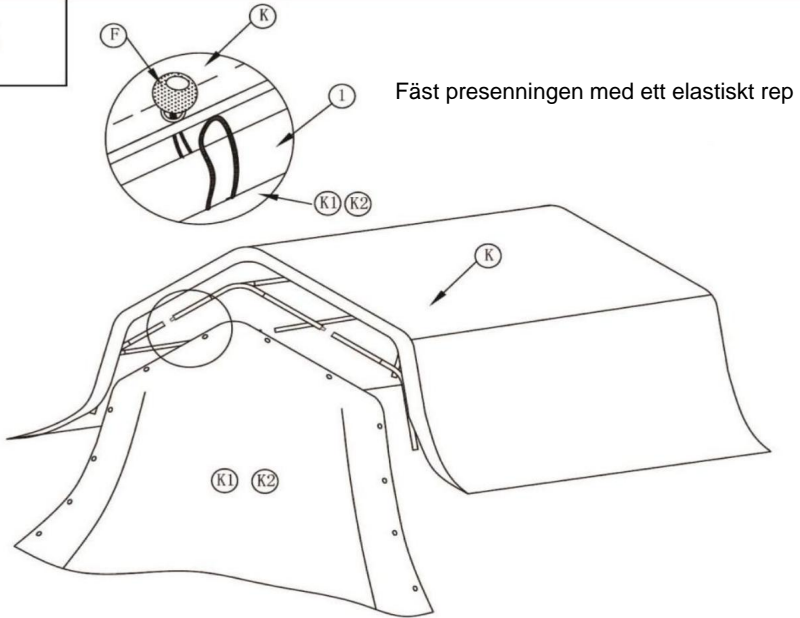
4



Installera en presenning

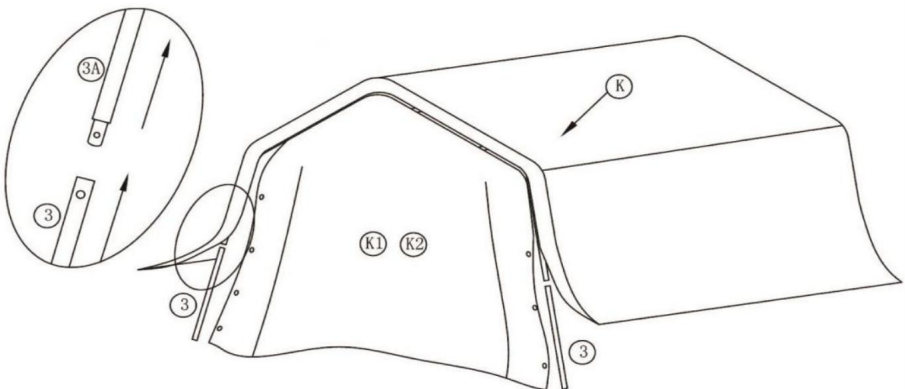


5



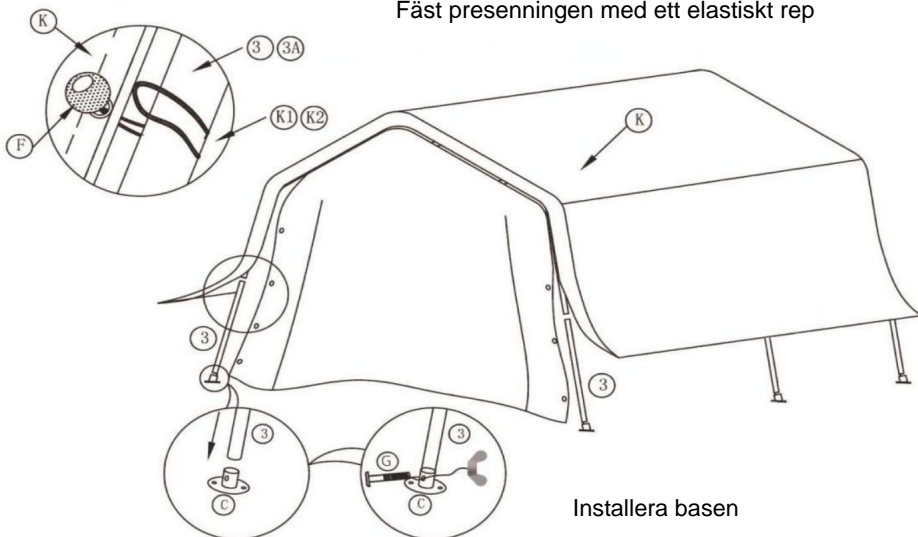
6

Installera kolumner



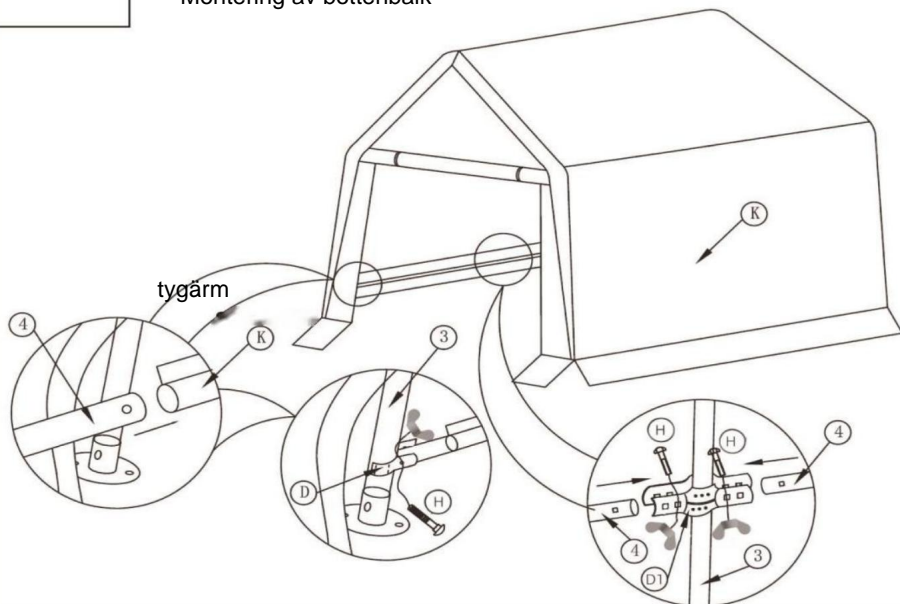
7

Fäst presenningen med ett elastiskt rep

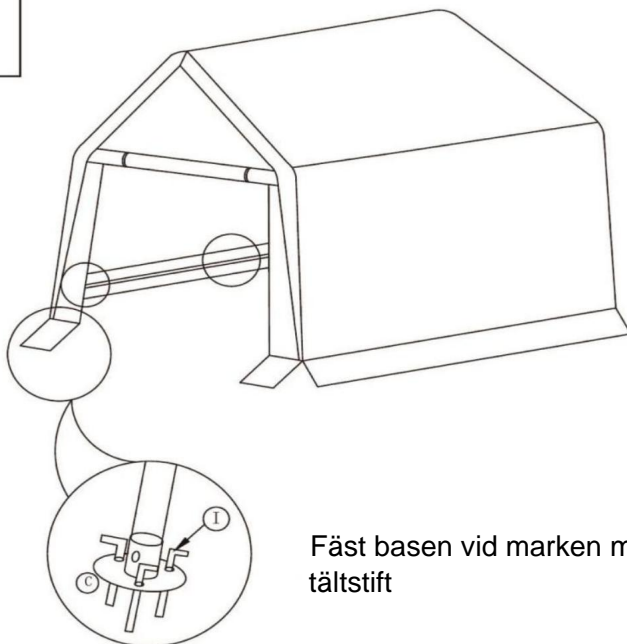


8

Montering av bottenbalk

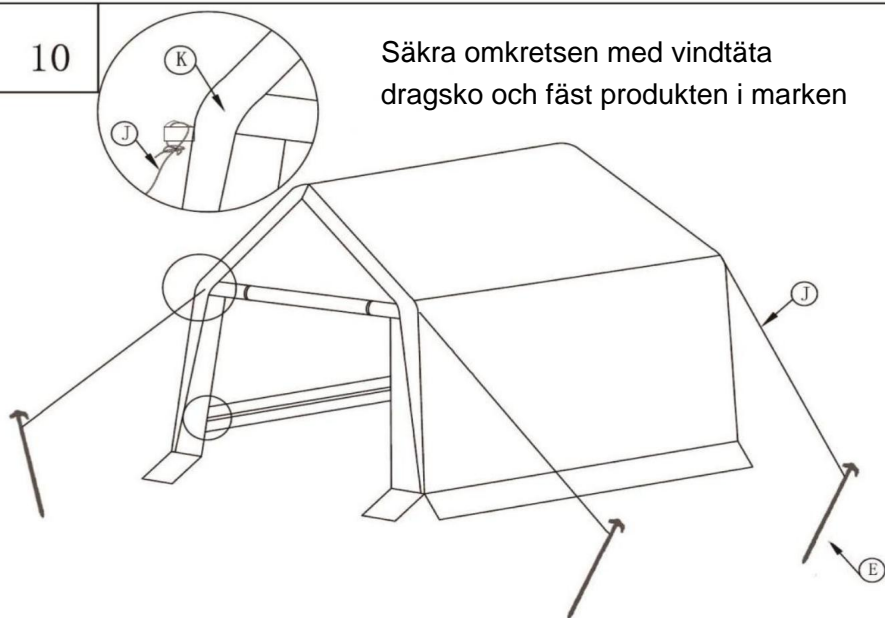


9



Fäst basen vid marken med tältstift

10



Säkra omkretsen med vindtäta dragsko och fäst produkten i marken

Tillverkare: Shanghaimuxinmuyeyouxiangongsi **Adress:**

Shuangchenglu 803nong11hao1602A-1609shi, baoshanqu, shanghai 200000 CN.

Importerad till AUS: SIHAO PTY LTD. 1 ROKEVA STREETEASTWOOD NSW 2122

Australien

Importerad till USA: Sanven Technology Ltd. Suite 250, 9166 Anaheim Place,

Rancho Cucamonga, CA 91730



YH CONSULTING LIMITED. C/O YH Consulting Limited

Office 147, Centurion House, London Road, Staines-

upon-Thames, Surrey, TW18 4AX



E-CrossStu GmbH

Mainzer Landstr.69,

60329 Frankfurt am Main.



Teknisk support och e-garanticertifikat
www.vevor.com/support

VEVOR

Affordable. Reliable. Home Improvement.

DIRECTE SCHUREN EN OPSLAGSCHUIPLAATSEN

MODEL: SXYCWPD10*10 / SXYCWPD10*15 / SXYCWPS10*15

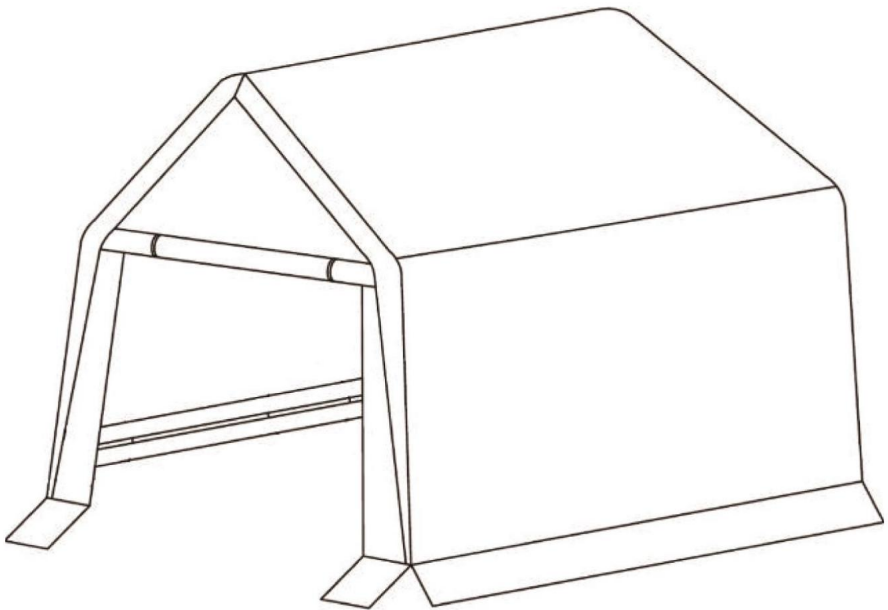
Technische ondersteuning en e-garantiecertificaat
www.vevor.com/support

VEVOR

Affordable. Reliable. Home Improvement.

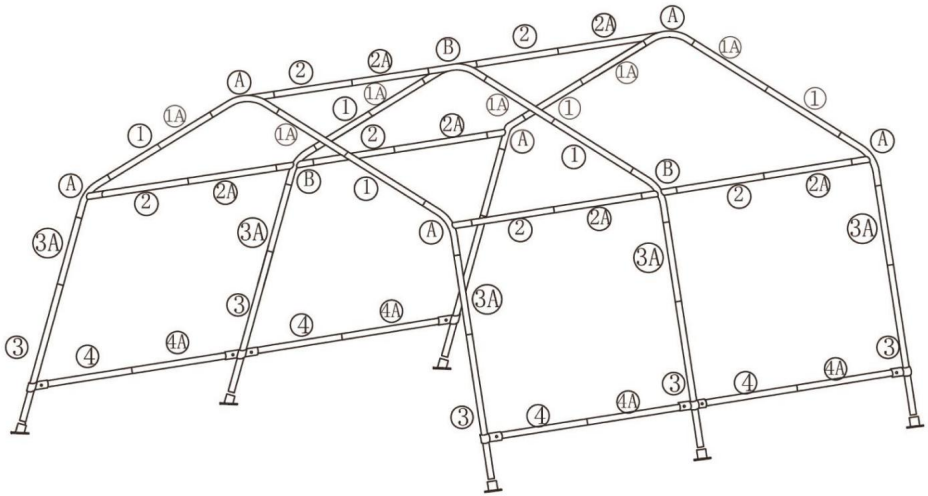
DIRECTE SCHUREN &
OPSLAGRUIMTES

MODEL: SXYCWPD10*10 / SXYCWPD10*15 / SXYCWPS10*15



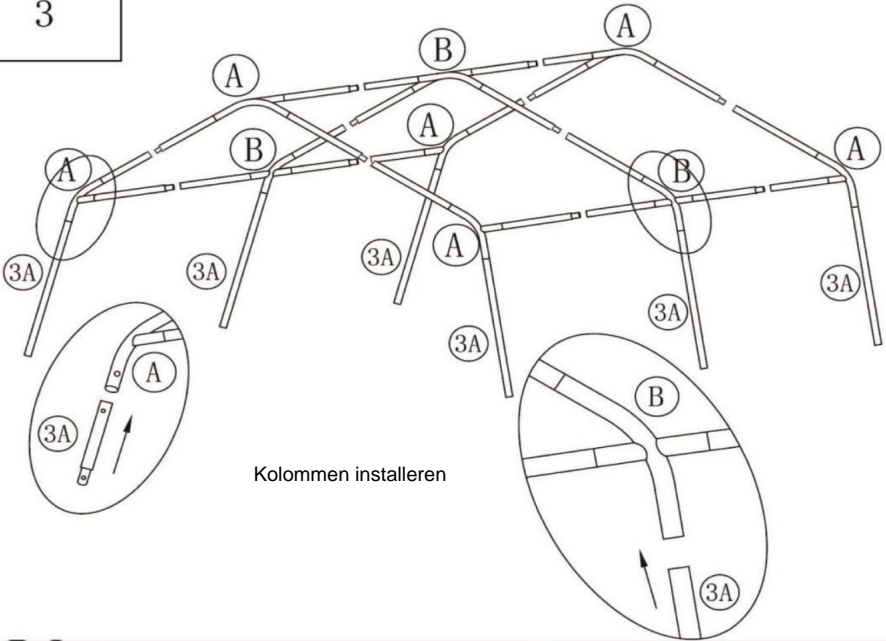
Dit is de originele instructie, lees alle handleidingen zorgvuldig door voordat u het product gebruikt. VEVOR behoudt zich een duidelijke interpretatie van onze gebruikershandleiding voor. Het uiterlijk van het product is afhankelijk van het product dat u hebt ontvangen. Vergeef ons dat we u niet opnieuw zullen informeren als er technologie- of software-updates voor ons product zijn.

COMPONENTEN

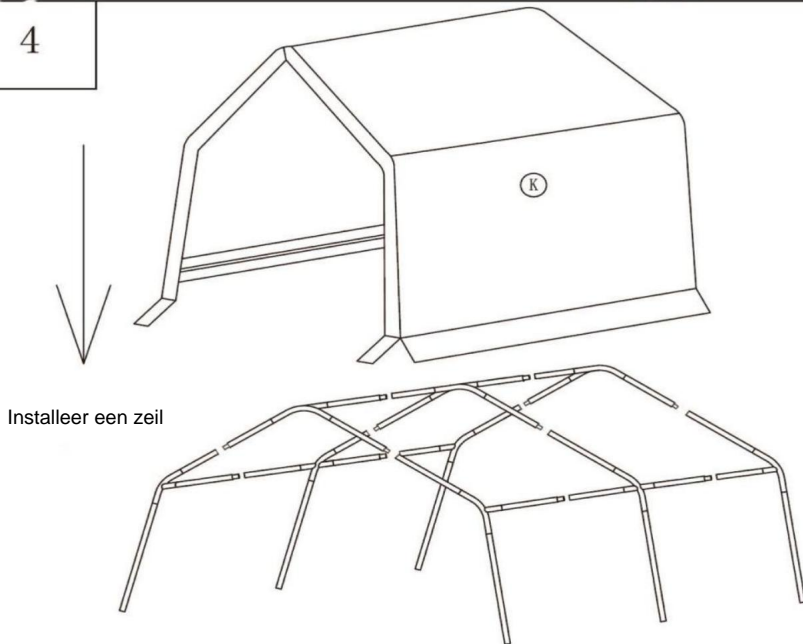


1#	Stalen buis 6PCS D#		Railklem	8STUKS
1A#	Stalen buis 6PCS D1#		Railklem	4 STUKS
2#	Stalen buis 6PCS E#		Anker	4 STUKS
2A#	Stalen buis 6PCS F#		Bungee-koord 36PCS	
3#	Stalen buis 6PCS G#		Lange schroef	6+1STUKS
3A#	Stalen buis 6PCS H#		Korte schroef	8+1STUKS
4#	Stalen buis 4PCS I#		Grondpen	18STUKS
4A#	Stalen buis 4PCS J#		Touw	4 STUKS
A#	3-weg hoekconnector	6PCS K#	Dakbedekking	1 STUKS
B#	4-weg hoekconnector	3 STUKS K1#	Deurbekleding	1 STUKS
C#	Voetplaat	6 STUKS K2#	OF Achterkant	1 STUKS

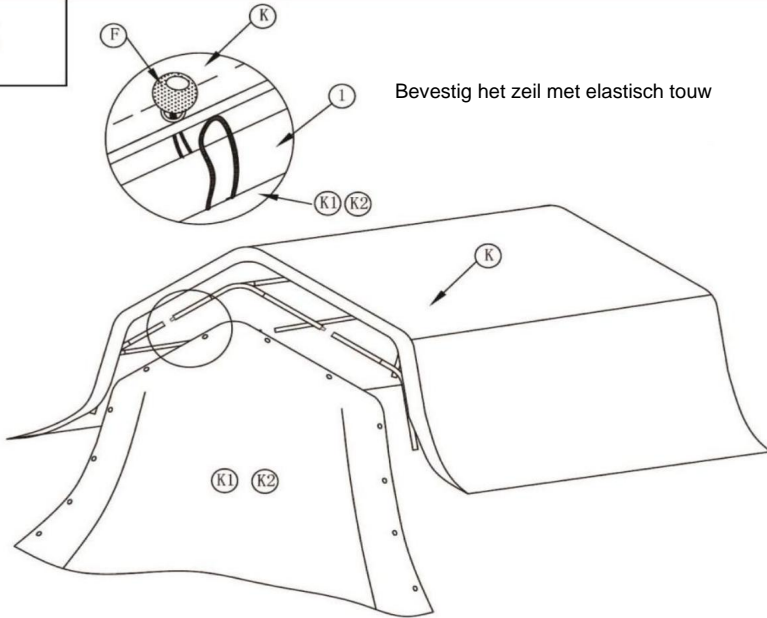
3



4

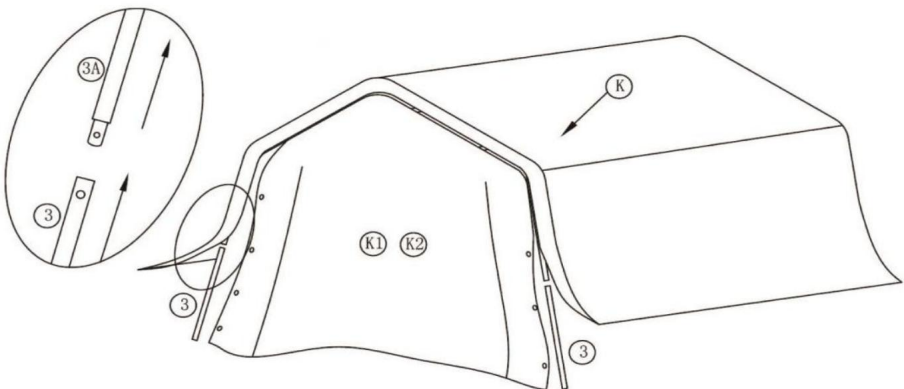


5



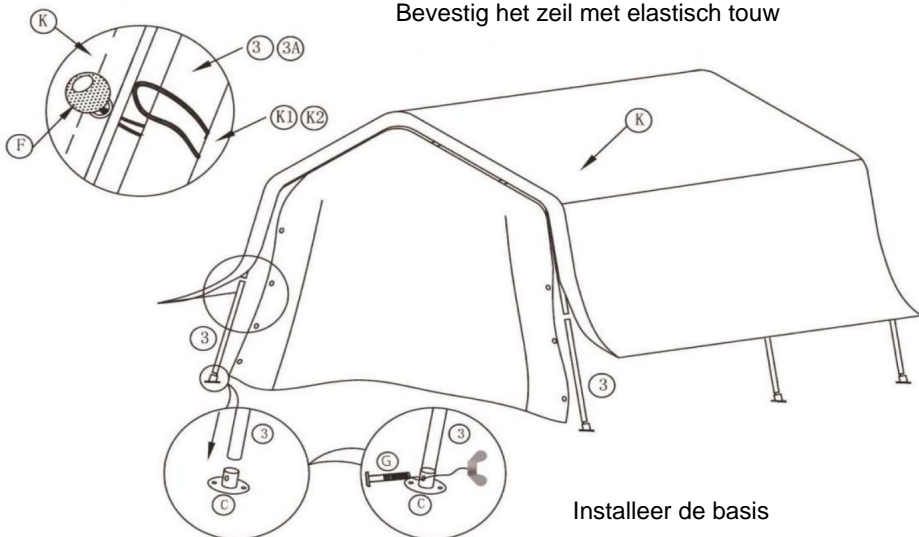
6

Kolommen installeren



7

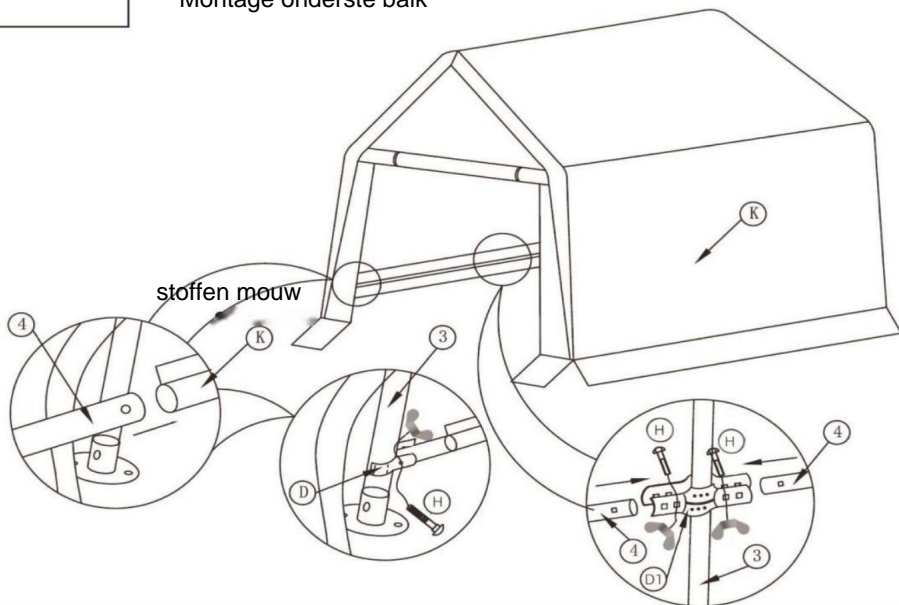
Bevestig het zeil met elastisch touw



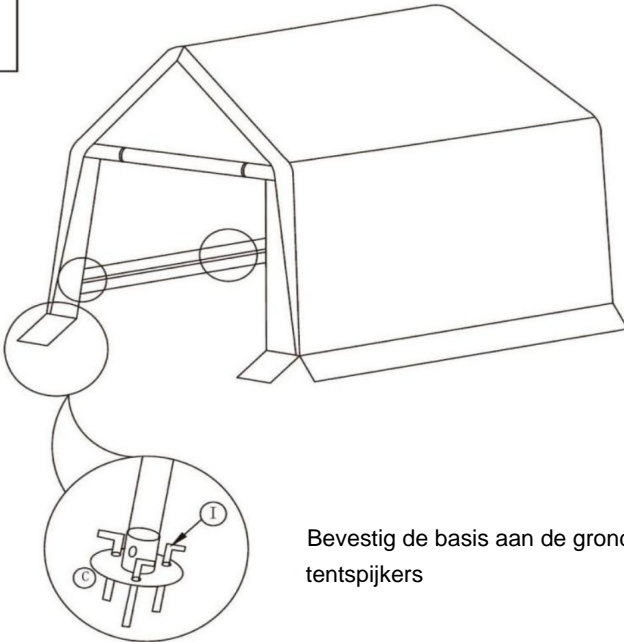
Installeer de basis

8

Montage onderste balk

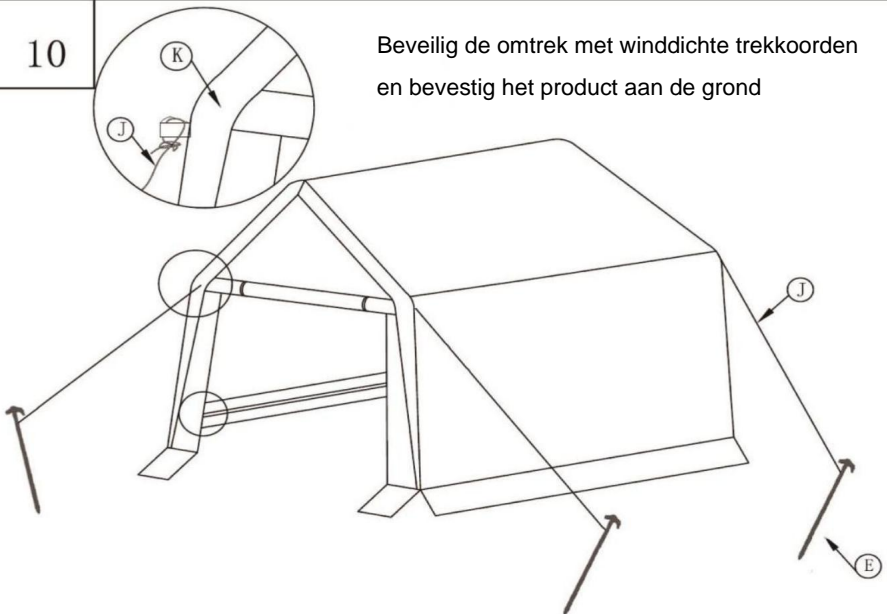


9



Bevestig de basis aan de grond met
tentspijkers

10



Beveilig de omtrek met winddichte trekkoorden
en bevestig het product aan de grond

Fabrikant: Shanghaimuxinmuyeyouxiangongsi **Adres:**

Shuangchenglu 803nong11hao1602A-1609shi, baoshanqu, shanghai 200000 CN.

Geïmporteerd naar AUS: SIHAO PTY LTD. 1 ROKEVA STREETEASTWOOD NSW
2122 Australië

Geïmporteerd naar de VS: Sanven Technology Ltd. Suite 250, 9166 Anaheim Place,
Rancho Cucamonga, CA 91730



YH CONSULTING LIMITED. C/O YH Consulting Limited
Kantoor 147, Centurion House, London Road, Staines-
upon-Thames, Surrey, TW18 4AX



E-CrossStu GmbH
Mainzer Landstr.69,
60329 Frankfurt am Main.



**Technische ondersteuning en e-
garantiecertificaat www.vevor.com/support**

VEVOR

Affordable. Reliable. Home Improvement.

ABRIS DE STOCKAGE ET ABRIS INSTANTANÉS

MODÈLE : SXYCWPD10*10 / SXYCWPD10*15 / SXYCWPS10*15

Assistance technique et certificat de garantie

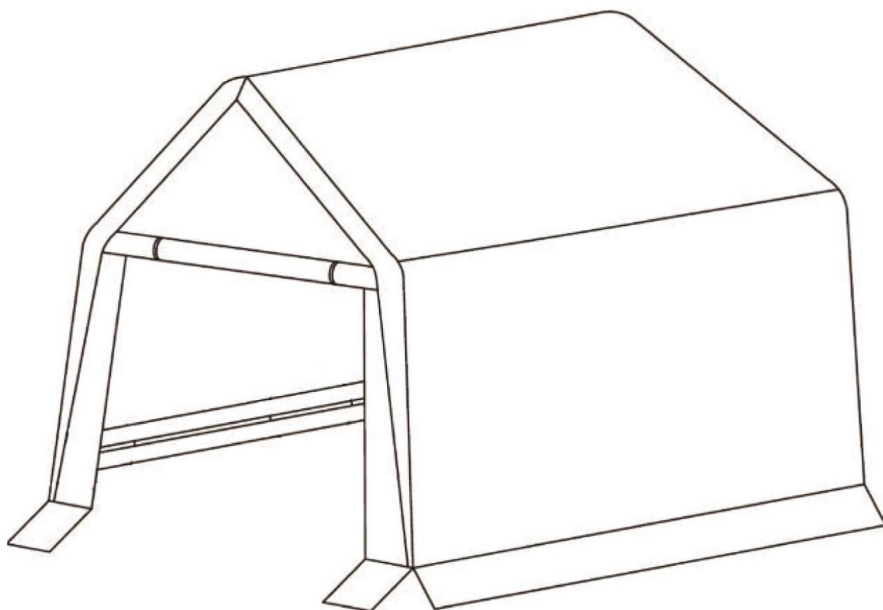
électronique www.vevor.com/support

VEVOR

Affordable. Reliable. Home Improvement.

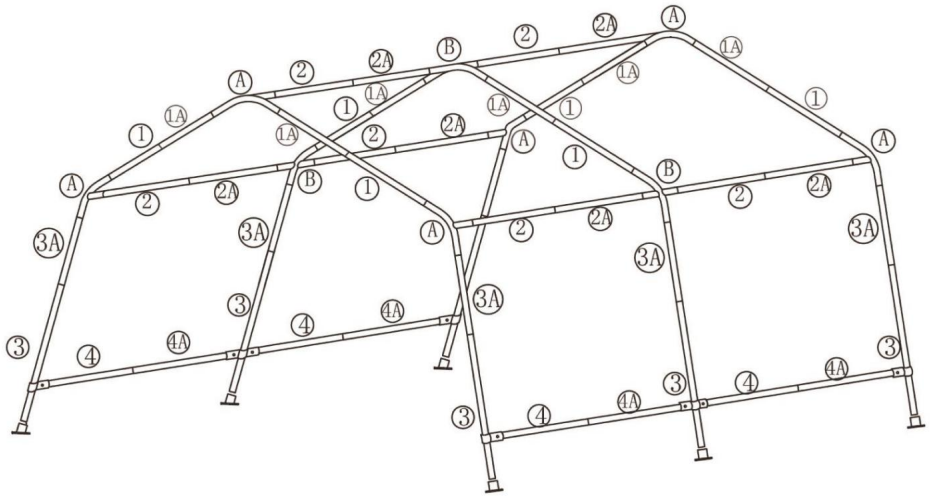
ABAT-JOUR INSTANTANÉ ET
ABRIS DE STOCKAGE










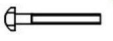

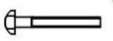










MODÈLE : SXYCWPD10*10 / SXYCWPD10*15 / SXYCWPS10*15



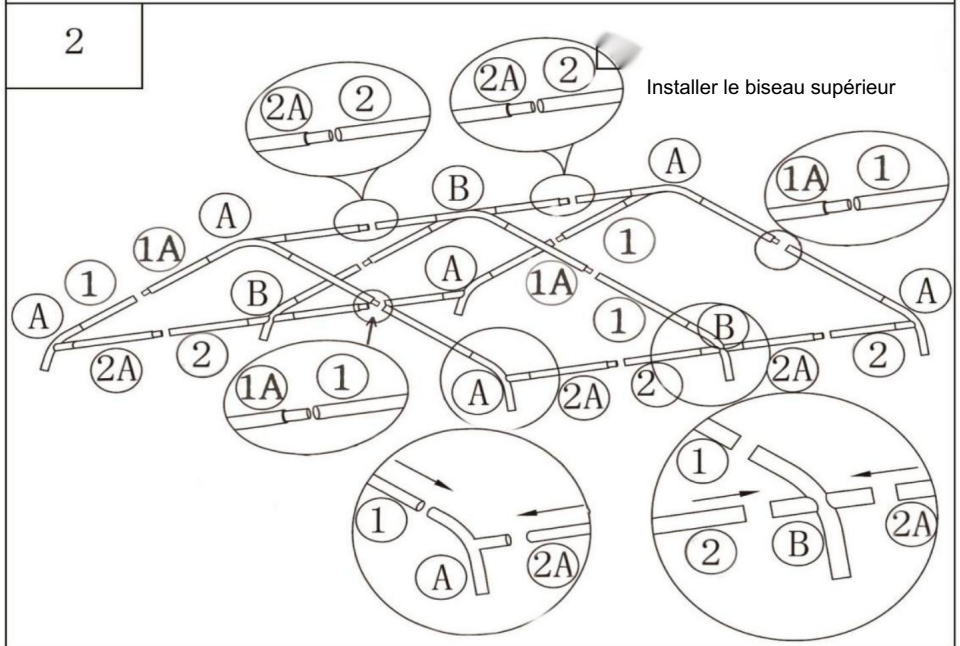
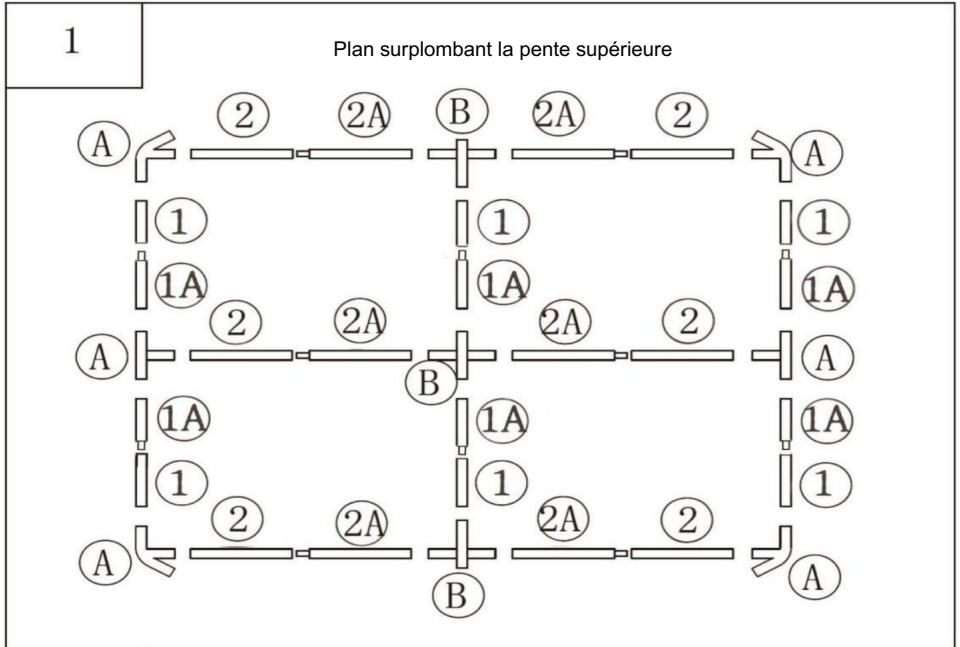
Ceci est le mode d'emploi d'origine. Veuillez lire attentivement toutes les instructions du manuel avant utilisation. VEVOR se réserve le droit d'interpréter clairement ce manuel d'utilisation. L'apparence du produit dépend du produit que vous avez reçu. Veuillez nous excuser pour le retard dans la publication de toute mise à jour technologique ou logicielle concernant notre produit.

COMPOSANTS

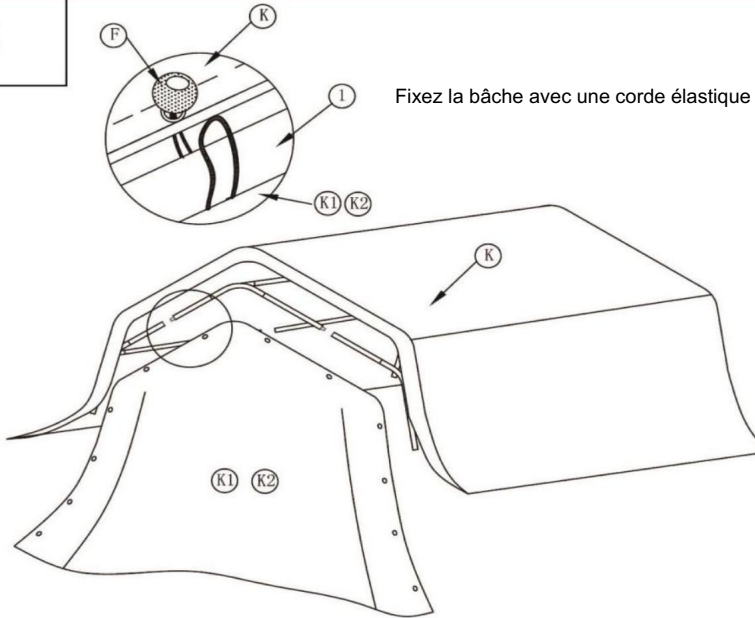


1#	 Tube en acier 6 pièces D#		 Pince de rail	8 pièces
1A#	 Tubes en acier 6 pièces D1#		 Pince de rail	4 pièces
2#	 Tubes en acier 6 pièces E#		 Ancre	4 pièces
2A#	 Tubes en acier 6 pièces F#		 Cordon élastique 36 pièces	
3#	 Tube en acier 6 pièces G#		 Vis longue	6+1 pièces
3A#	 Tubes en acier 6 pièces H#		 Vis courte	8+1 pièces
4#	 Tubes en acier 4 pièces I#		 Piquet de terre	18 PCS
4A#	 Tubes en acier 4 pièces J#		 Corde	4 pièces
UN#	 Connecteur d'angle à 3 voies	6 pièces K#	 Couverture de toit	1 pièce
Si#	 Connecteur d'angle à 4 voies	3 pièces K1#	 Couvrete de porte	1 pièce
C#	 Plaque de pied	6 pièces K2#	 OU Quatrième de couverture	1 pièce

ASSEMBLÉE

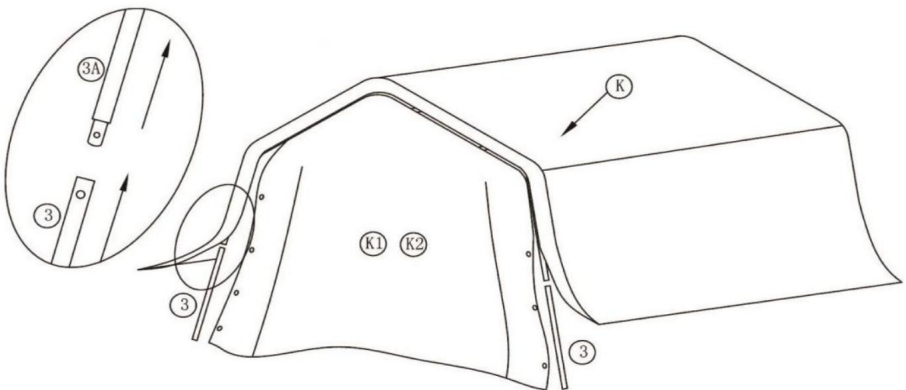


5



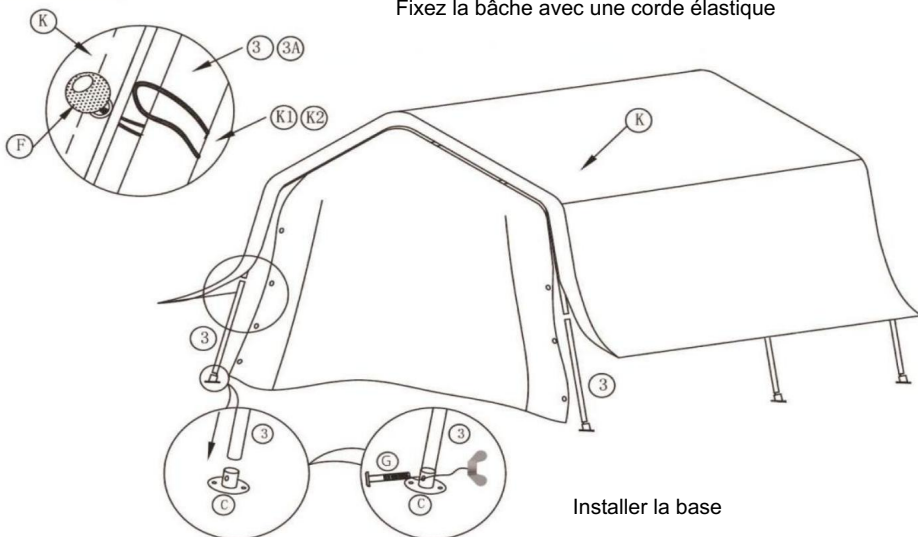
6

Installer des colonnes



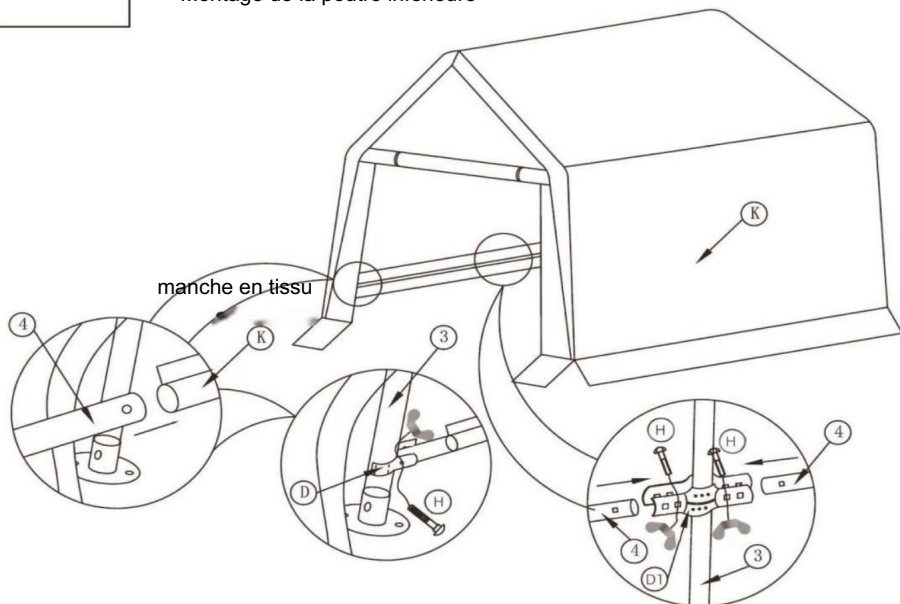
7

Fixez la bâche avec une corde élastique

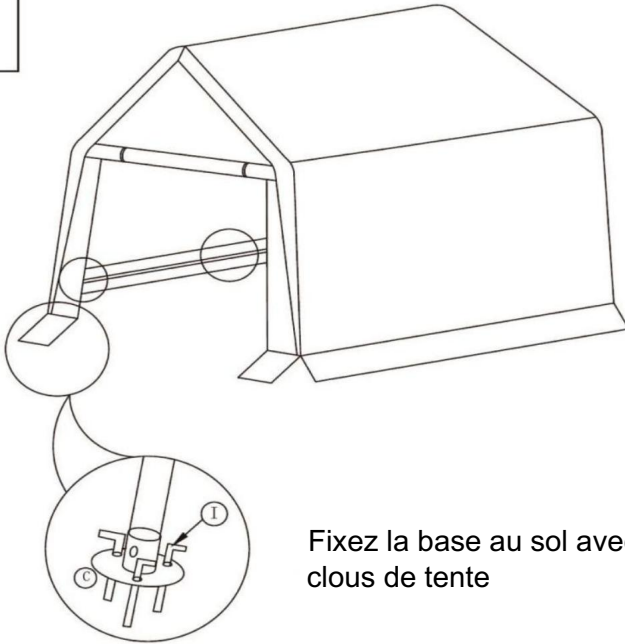


8

Montage de la poutre inférieure

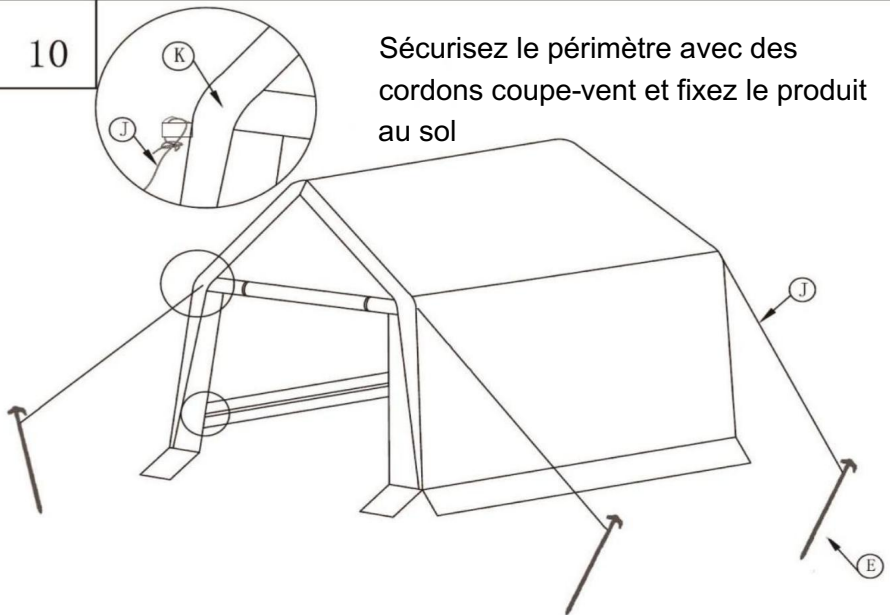


9



Fixez la base au sol avec des
clous de tente

10



Sécurisez le périmètre avec des
cordons coupe-vent et fixez le produit
au sol

Fabricant : Shanghaimuxinmuyeyouxiangongsi Adresse :
Shuangchenglu 803nong11hao1602A-1609shi, baoshanqu, shanghai 200000 CN.

Importé en Australie : SIHAO PTY LTD. 1 ROKEVA STREET, ASTWOOD NSW 2122,
Australie

Importé aux États-Unis : Sanven Technology Ltd. Suite 250, 9166 Anaheim Place,
Rancho Cucamonga, CA 91730



YH CONSULTING LIMITED. A/S YH Consulting Limited,
bureau 147, Centurion House, London Road, Staines-
upon-Thames, Surrey, TW18 4AX



E-CrossStu GmbH
Mainzer Landstr.69,
60329 Francfort-sur-le-Main.



Assistance technique et certificat de garantie
électronique www.vevor.com/support

VEVOR

Affordable. Reliable. Home Improvement.

SOFORTIGE SCHUPPEN & LAGERHÄUSER

MODELL: SXYCWPD10*10 / SXYCWPD10*15 / SXYCWPS10*15

Technischer Support und E-Garantie-Zertifikat

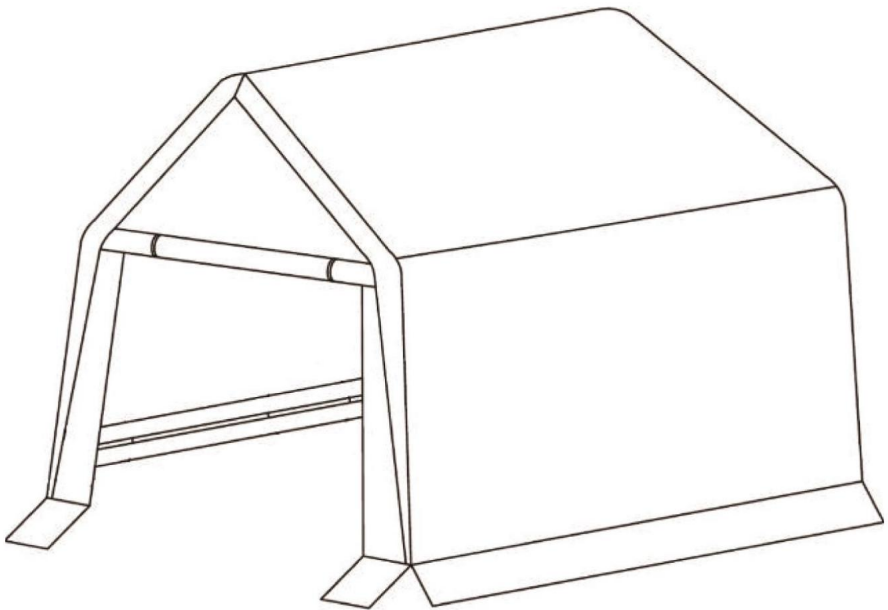
www.vevor.com/support

VEVOR

Affordable. Reliable. Home Improvement.

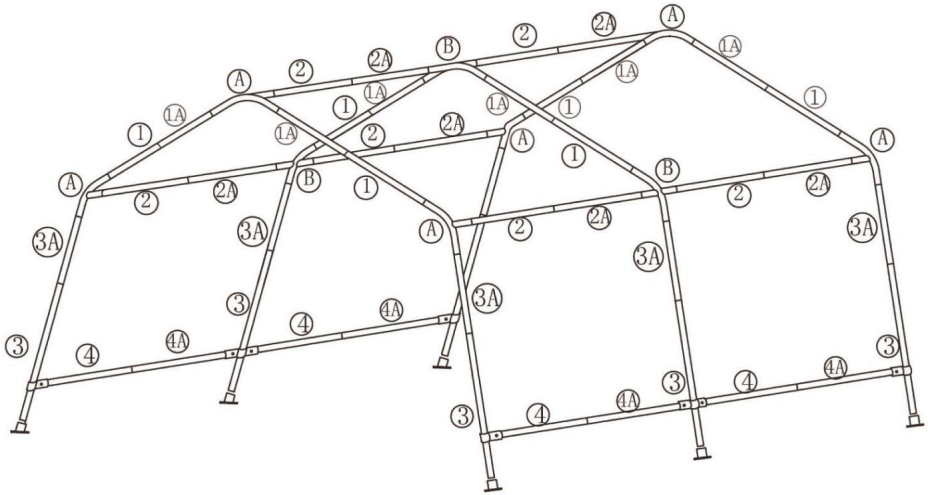
SOFORTIGES FELL &
Lagerhallen







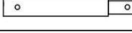
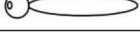

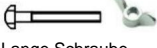
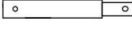
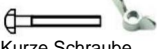







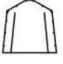


MODELL: SXYCWPD10*10 / SXYCWPD10*15 / SXYCWPS10*15



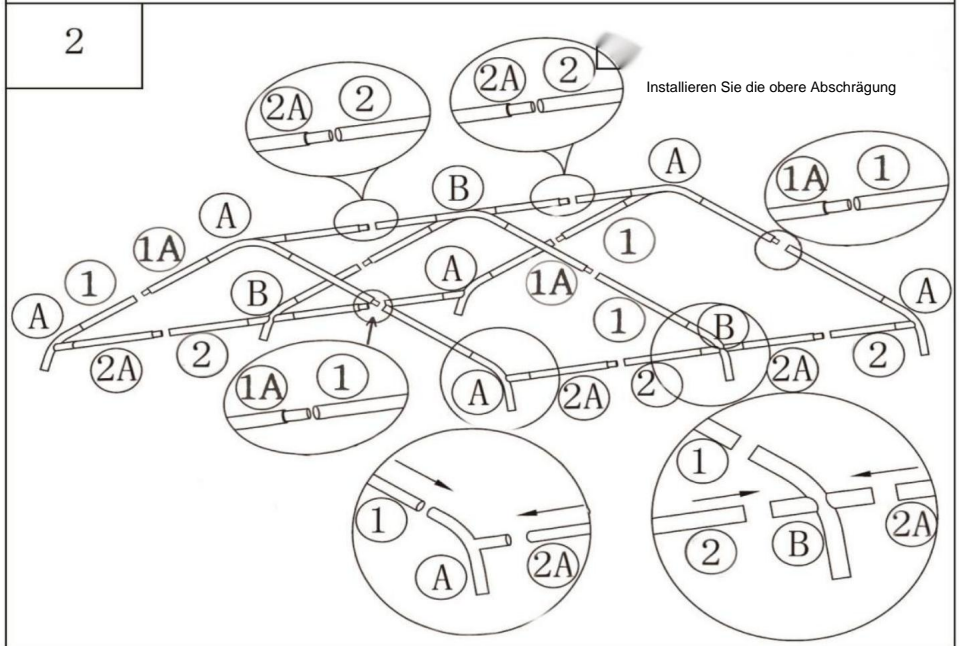
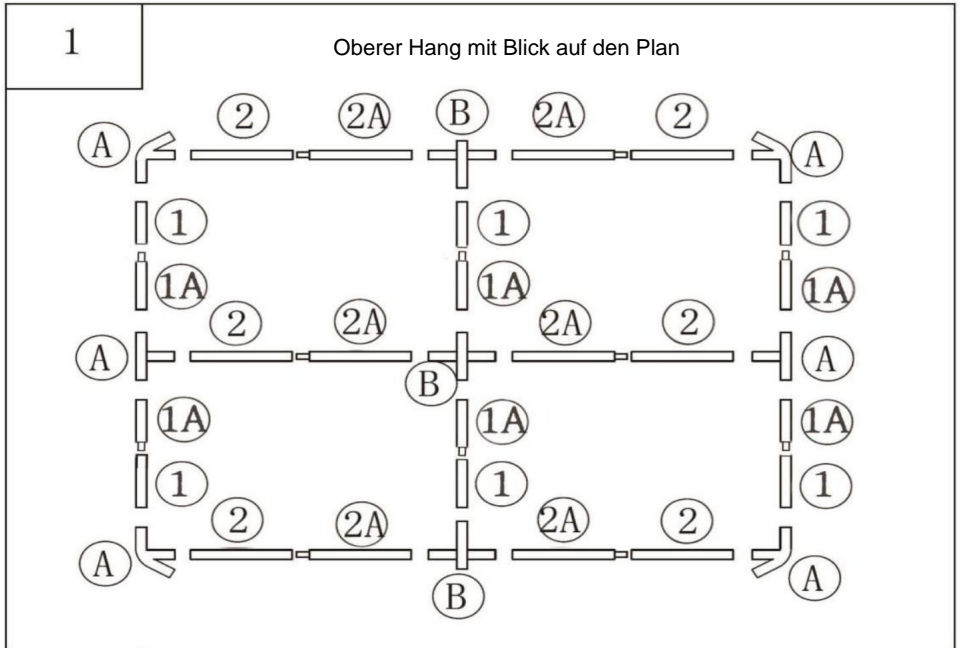
Dies ist die Originalanleitung. Bitte lesen Sie alle Anweisungen sorgfältig durch, bevor Sie das Gerät in Betrieb nehmen. VEVOR behält sich das Recht vor, die Bedienungsanleitung klar und deutlich zu interpretieren. Das Aussehen des Produkts hängt vom gelieferten Produkt ab. Bitte haben Sie Verständnis dafür, dass wir Sie nicht erneut über Technologie- oder Software-Updates informieren.

KOMPONENTEN

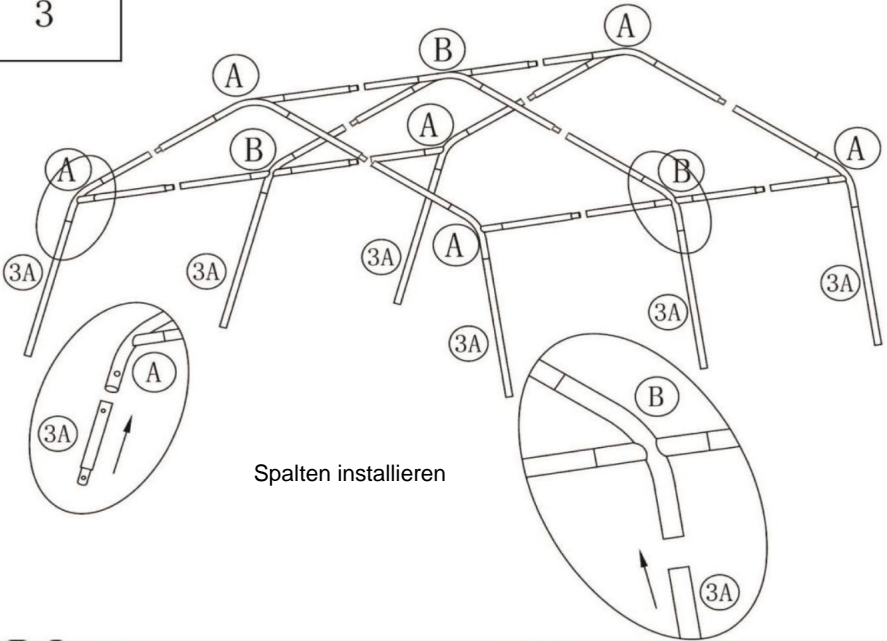


1#	 Stahlrohr 6 Stück D#		 Schienenklemme	8 Stück
1A#	 Stahlrohr 6 Stück D1#		 Schienenklemme	4 STÜCKE
2#	 Stahlrohr 6 Stück E#		 Anker	4 STÜCKE
2A#	 Stahlrohr 6PCS F#		 Bungee-Seil 36 Stück	
3#	 Stahlrohr 6 Stück G#		 Lange Schraube	6 + 1 STÜCK
3A#	 Stahlrohr 6 STK. H#		 Kurze Schraube	8 + 1 STÜCK
4#	 Stahlrohr 4 STK. I#		 Erdnagel	18 Stück
4A#	 Stahlrohr 4 Stück J#		 Seil	4 STÜCKE
A#	 3-Wege-Eckverbinder	6 STÜCK K#	 Dachabdeckung	1 STÜCK
B#	 4-Wege-Eckverbinder	3 STÜCK K1#	 Türabdeckung	1 STÜCK
C#	 Fußplatte	6 STÜCK K2#	 ODER Rückseite	1 STÜCK

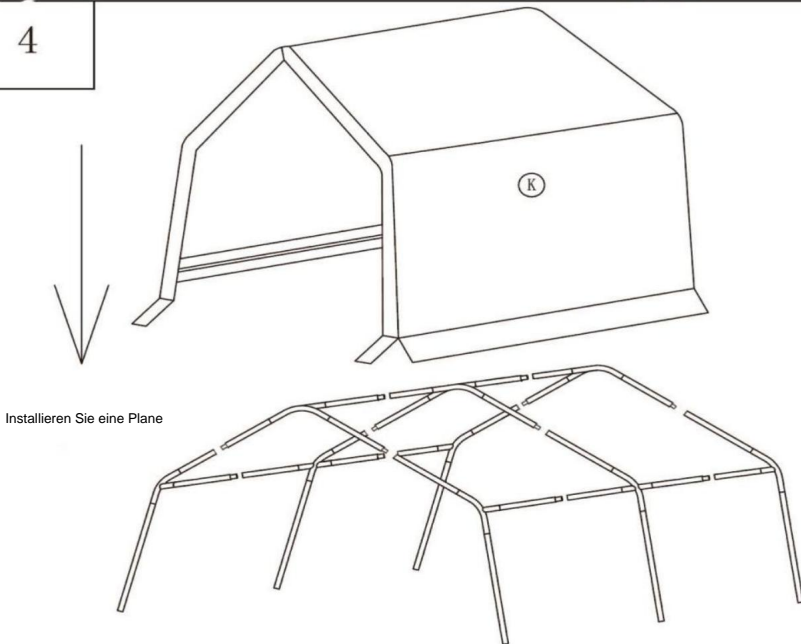
MONTAGE



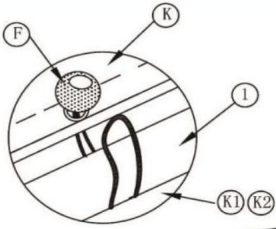
3



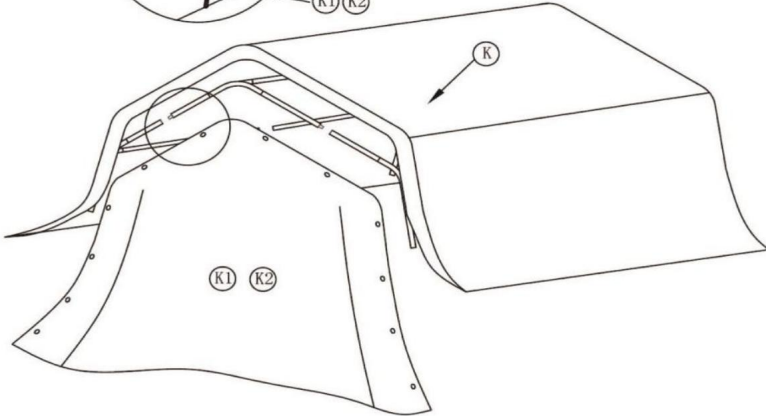
4



5

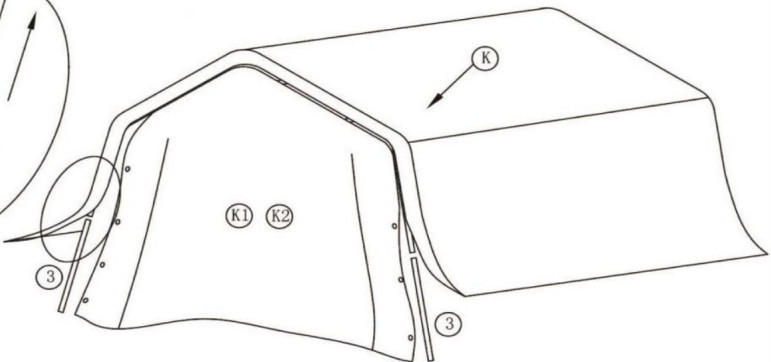
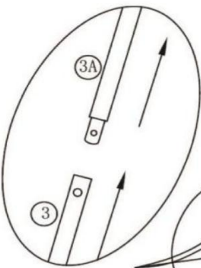


Sichern Sie die Plane mit einem elastischen Seil



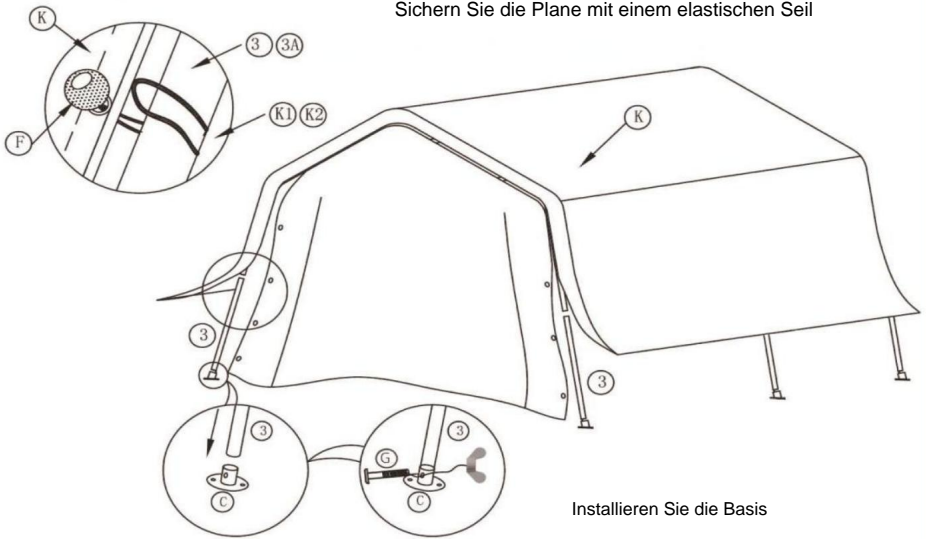
6

Spalten installieren



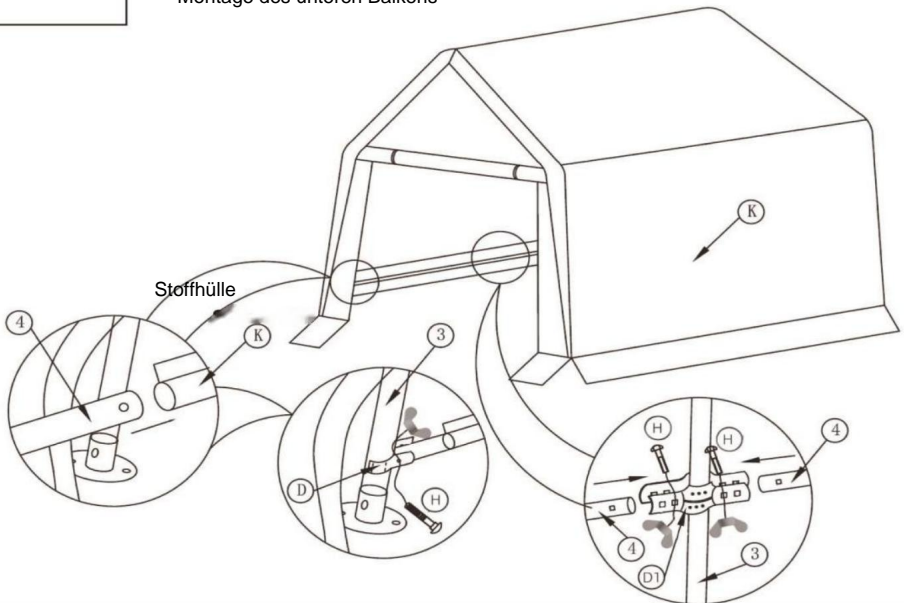
7

Sichern Sie die Plane mit einem elastischen Seil

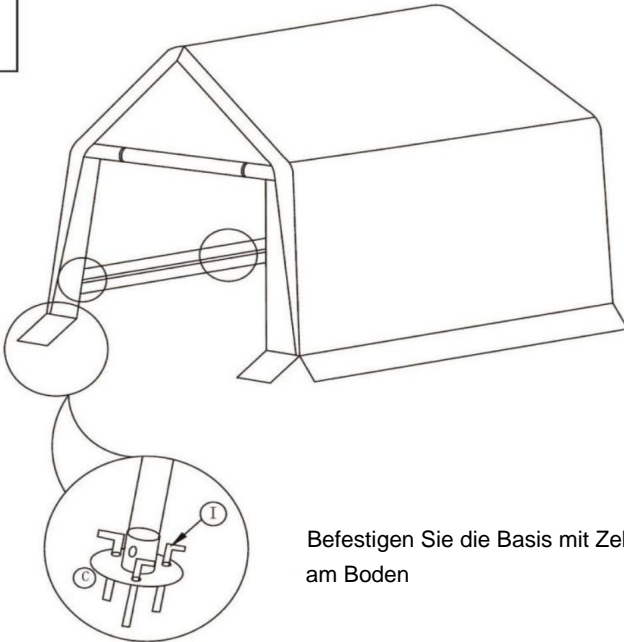


8

Montage des unteren Balkens

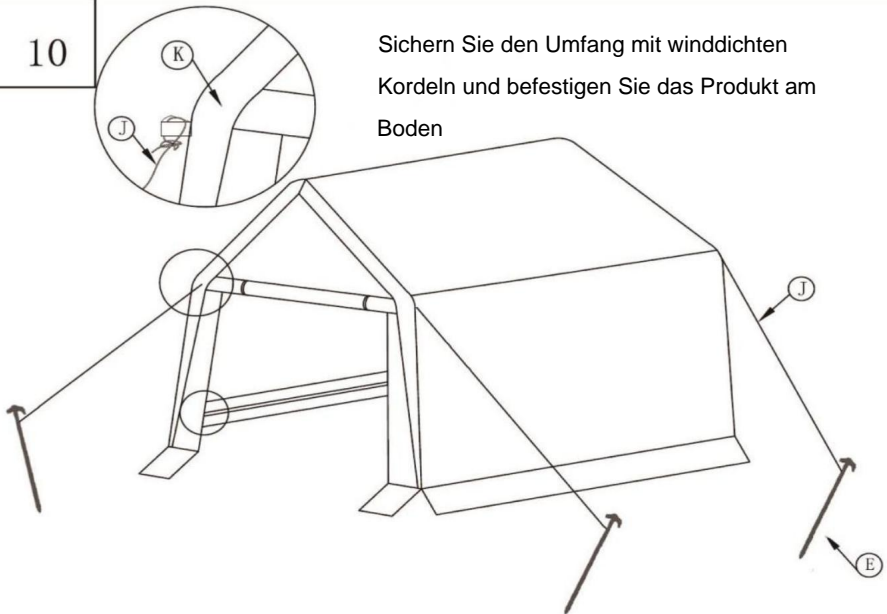


9



Befestigen Sie die Basis mit Zeltägeln am Boden

10



Sichern Sie den Umfang mit winddichten Kordeln und befestigen Sie das Produkt am Boden

Hersteller: Shanghaimuxinmuyeyouxiangongsi **Adresse:**

Shuangchenglu 803nong11hao1602A-1609shi, baoshanqu, Shanghai 200000 CN.

Importiert nach AUS: SIHAO PTY LTD. 1 ROKEVA STREETEASTWOOD NSW 2122
Australien

Importiert in die USA: Sanven Technology Ltd. Suite 250, 9166 Anaheim Place,
Rancho Cucamonga, CA 91730

Britische Republik

YH CONSULTING LIMITED. C/O YH Consulting Limited,
Büro 147, Centurion House, London Road, Staines-upon-
Thames, Surrey, TW18 4AX

EG-Vertreter

E-CrossStu GmbH
Mainzer Landstr.69,
60329 Frankfurt am Main.



Technischer Support und E-Garantie-Zertifikat
www.vevor.com/support