

VEVOR[®]

TOUGH TOOLS, HALF PRICE

Technical Support and E-Warranty Certificate www.vevor.com/support

Baby Gym Mat

Model: PM1-3

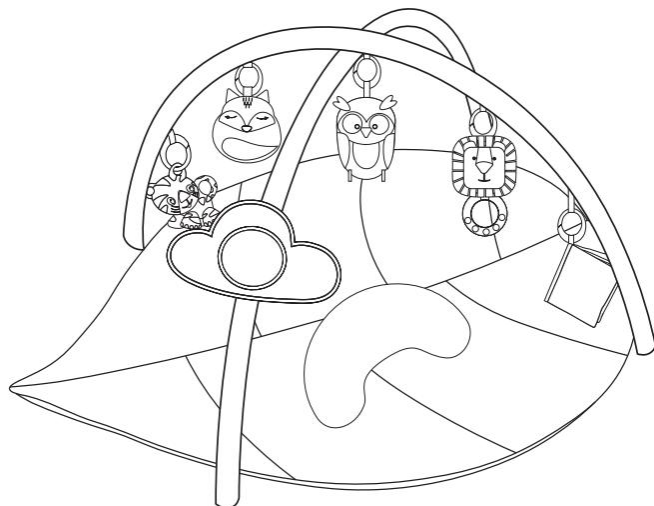
We continue to be committed to provide you tools with competitive price. "Save Half", "Half Price" or any other similar expressions used by us only represents an estimate of savings you might benefit from buying certain tools with us compared to the major top brands and does not necessarily mean to cover all categories of tools offered by us. You are kindly reminded to verify carefully when you are placing an order with us if you are actually Saving Half in comparison with the top major brands.

VEVOR®

TOUGH TOOLS, HALF PRICE

Baby Gym Mat

MODEL: PM1-3



NEED HELP? CONTACT US!

Have product questions? Need technical support? Please feel free to contact us:

Technical Support and E-Warranty Certificate
www.vevor.com/support

This is the original instruction, please read all manual instructions carefully before operating. VEVOR reserves a clear interpretation of our user manual. The appearance of the product shall be subject to the product you received. Please forgive us that we won't inform you again if there are any technology or software updates on our product.

Instruction



CAUTION ! This Product contains small parts in its unassembled state.
Adult assembly is required

IMPORTANT ! KEEP FOR FUTURE REFERENCE

CLEANING AND CARE:

Activity Mat & Pillow(if available): Machine wash cold separately, gentle cycle. No bleach. Dry flat. Do not iron. Do not dry clean.

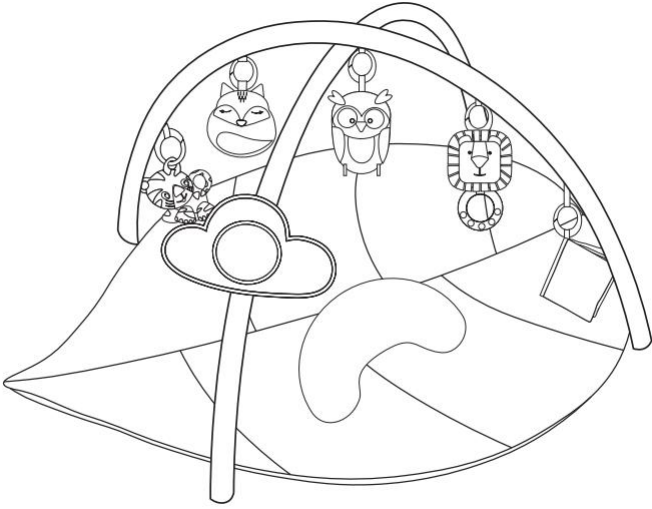
Arches: Spot clean only. Do not submerge in water.

All toys: Machine wash cold, gentle cycle. No bleach. Dry flat. Do not iron. Do not dry clean.

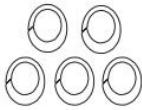
WARNING:

1. Adult assembly required.
2. Never leave baby unattended.
3. To avoid possible entanglement or strangulation, additional strings or straps to product is forbidden.
4. Remove toy bar when baby begins to push up on hand or knees.
5. Place baby on his back when putting the baby down.
6. Play Mat can not instead of bed, sleep in product is no good for baby
7. Only use this product on flat, adult bed or grass.
8. Do not put the water-filled teether into fridge.
9. Remove all packaging and fastenings before baby use.
10. Adult supervision required.

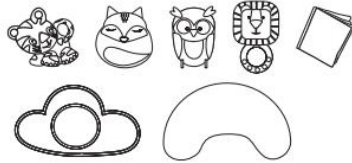
Meets or exceed ASTM F963 & EN71



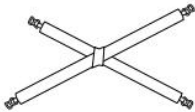
Hanging rings



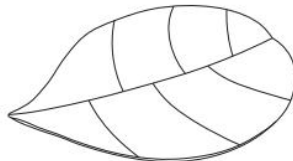
Hanging toys



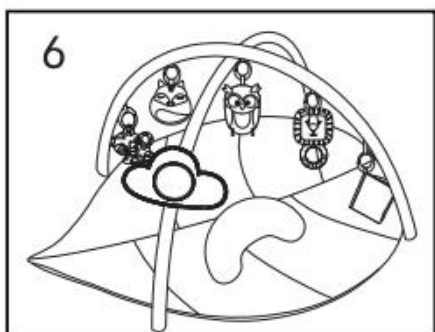
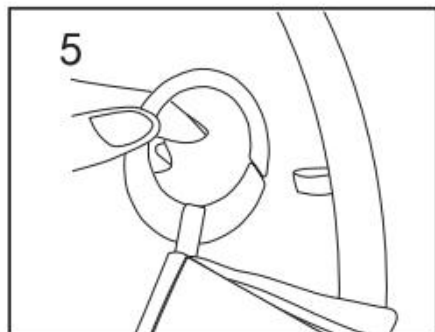
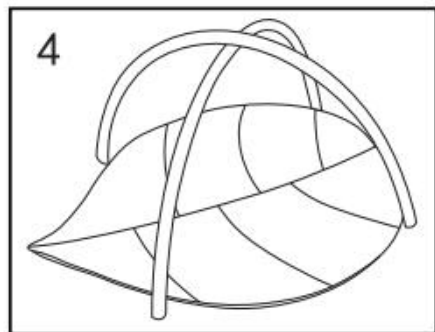
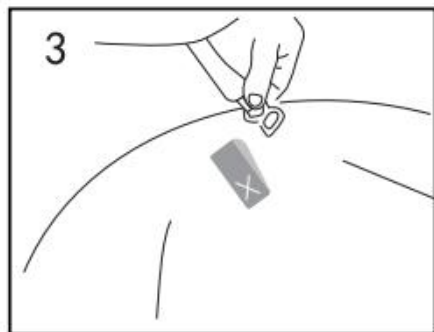
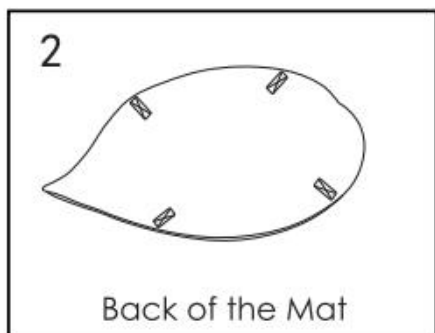
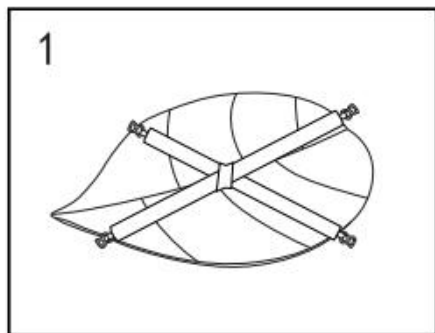
Arch covers x2



Playmat



Assembly:



Manufacturer: La-di-da Baby Toys Company Limited

Address: East of Zhirui South Road, Qujiang Economic Development Zone Shaoguan, Guangdong Province, China.

Imported to AUS: SIHAO PTY LTD. 1 ROKEVA STREET EASTWOOD
NSW 2122 Australia

Imported to USA: Sanven Technology Ltd. Suite 250, 9166 Anaheim
Place, Rancho Cucamonga, CA 91730

UK	REP
-----------	------------

YH CONSULTING LIMITED. C/O YH Consulting
Limited Office 147, Centurion House, London
Road, Staines-upon-Thames, Surrey, TW18 4AX

EC	REP
-----------	------------

E-CrossStu GmbH
Mainzer Landstr.69,
60329 Frankfurt am Main.

VEVOR[®]

TOUGH TOOLS, HALF PRICE

Technical Support and E-Warranty Certificate

www.vevor.com/support

VEVOR®

TOUGH TOOLS, HALF PRICE

Techniczny Wsparcie i certyfikat gwarancji elektronicznej www.vevor.com/support

Mata gimnastyczna dla niemowląt

Modele: PM1-3

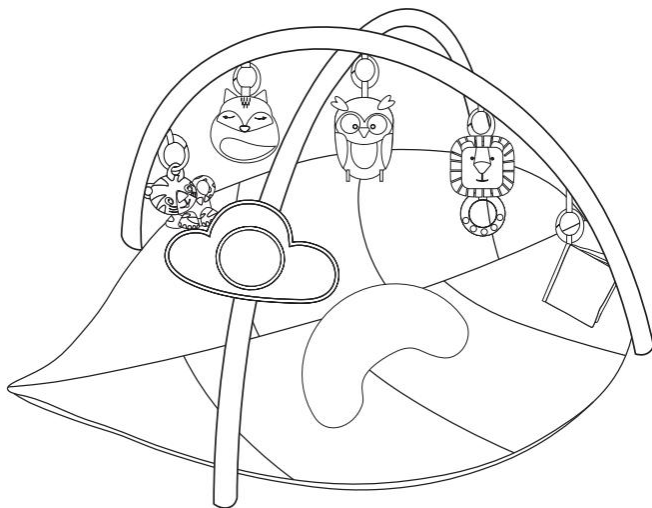
Nadal staramy się oferować Państwu narzędzia w konkurencyjnych cenach. „Oszczędź połowę”, „Połowa ceny” lub jakiegokolwiek inne podobne wyrażenia używane wyłącznie przez nas przedstawia szacunkowe oszczędności, jakie możesz uzyskać kupując określone narzędzia z nami w porównaniu do głównych, najlepszych marek i niekoniecznie oznacza to okładka wszystkie kategorie narzędzi oferowanych przez nas. Przypominamy o sprawdzeniu ostrożnie gdy składasz u nas zamówienie, jeśli faktycznie Oszczędność Połowa w porównaniu z wiodącymi markami.

VEVOR®

TOUGH TOOLS, HALF PRICE

Baby Gym Mat

MODEL: PM1-3



POTRZEBUJESZ POMOCY? SKONTAKTUJ SIĘ Z NAMI!

Masz pytania dotyczące produktu? Potrzebujesz wsparcia technicznego? Skontaktuj się z nami:

Wsparcie techniczne i certyfikat e-gwarancji

www.vevor.com/support

To jest oryginalna instrukcja, przed użyciem należy uważnie przeczytać wszystkie instrukcje. VEVOR zastrzega sobie jasną interpretację naszej instrukcji obsługi. Wygląd produktu będzie zależał od produktu, który otrzymałeś. Prosimy o wybaczenie, że nie poinformujemy Cię ponownie, jeśli w naszym produkcie pojawią się jakiegokolwiek aktualizacje technologiczne lub oprogramowania.

Instrukcja



UWAGA! Ten produkt zawiera małe kawałki w stanie niezmontowanym. Wymagany jest montaż przez osobę dorosłą

WAŻNE! ZACHOWAJ NA PRZYSZŁOŚĆ

CZYSZCZENIE I PIEŁĘGNACJA:

Mata do ćwiczeń i poduszka (jeśli dostępne): Prać w pralce w zimnej wodzie, oddzielnie, w delikatnym cyklu. Bez wybielacza. Suszyć na płasko. Nie prasować. Nie czyścić chemicznie.

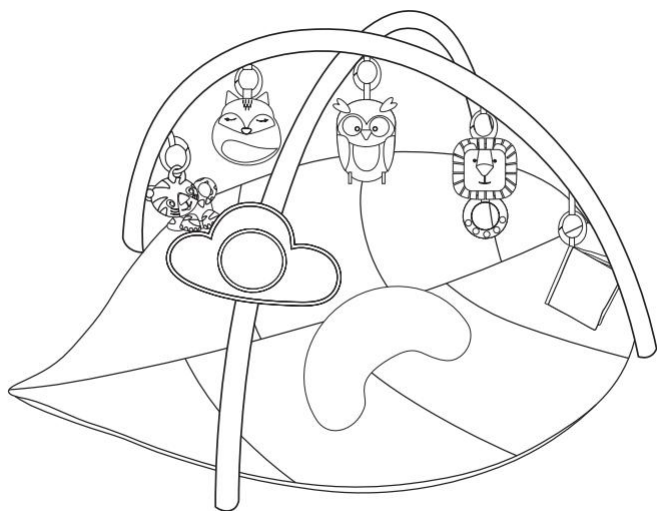
Łuki: Czyścić tylko miejscowo. Nie zanurzać w wodzie.

Wszystkie zabawki: Prać w pralce w zimnej wodzie, w delikatnym cyklu. Nie wybielać. Suszyć na płasko. Nie prasować. Nie czyścić chemicznie.

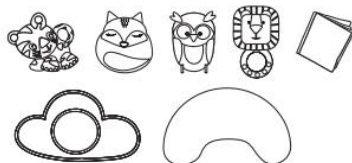
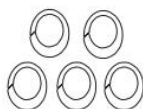
OSTRZEŻENIE:

1. Wymagany montaż przez osobę dorosłą.
2. Nigdy nie zostawiaj dziecka bez opieki.
3. Aby uniknąć ryzyka zaplątania lub uduszenia, nie wolno mocować do produktu dodatkowych sznurków lub pasków.
4. Usuń pałąk z zabawkami, gdy dziecko zacznie podnosić się na rękach lub kolanach.
5. Odkładając dziecko, połóż je na plecach.
6. Mata do zabawy nie może zastąpić łóżka, spanie w niej nie jest dobre dla dziecka
7. Produkt należy stosować wyłącznie na płaskim podłożu, na trawie lub na łóżku dla dorosłych.
8. Nie wkładaj gryzaka napelnionego wodą do lodówki.
9. Przed użyciem przez dziecko należy usunąć wszelkie elementy opakowania i zapięcia.
10. Wymagany nadzór osoby dorosłej.

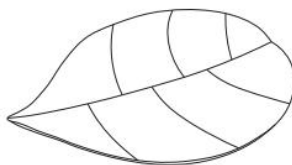
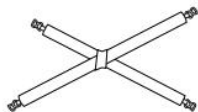
Spełnia lub przekracza normy ASTM F963 i EN71



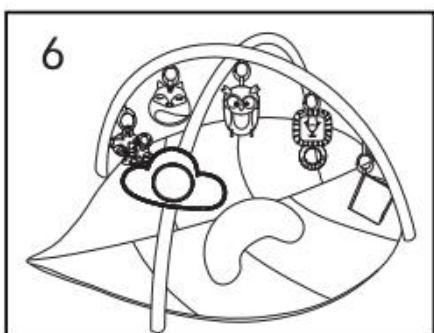
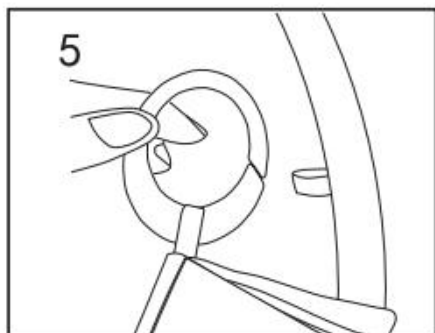
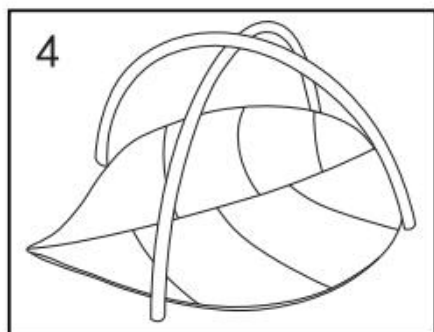
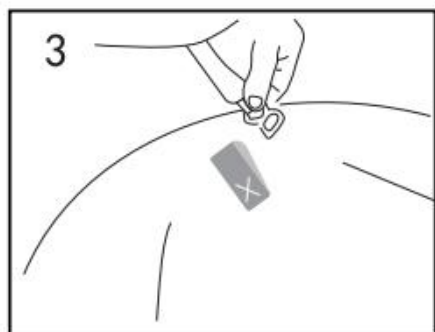
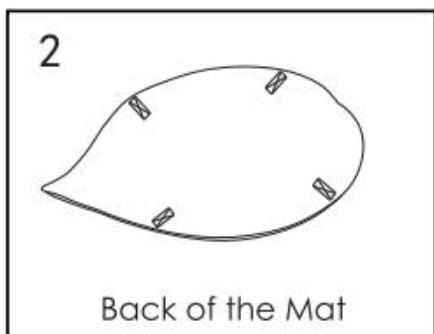
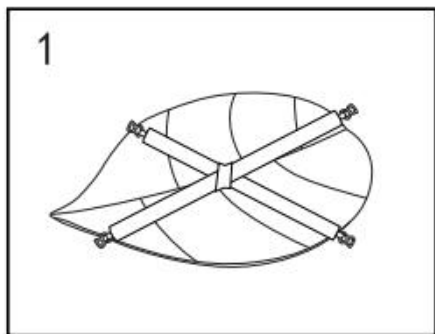
Pierścienie wiszące Zabawki wiszące



Oślony łuku x2 Mata do zabawy



Montaż:



Producent: La-di-da Baby Toys Company Limited

**Adres: Na wschód od Zhirui South Road, strefa rozwoju
gospodarczego Qujiang, Shaoguan, prowincja Guangdong, Chiny.**

Importowane do AUS: SIHAO PTY LTD. 1 ROKEVA

STREETEASTWOOD

NSW 2122 Australia

Importowane do USA: Sanven Technology Ltd. Suite 250, 9166 Anaheim

Miejsce, Rancho Cucamonga, CA 91730

UK	REP
-----------	------------

YH CONSULTING LIMITED. C/O YH Consulting
Limited Office 147, Centurion House, London
Road, Staines-upon-Thames, Surrey, TW18 4AX

EC	REP
-----------	------------

E-CrossStu GmbH
Mainzer Landstr.69,
60329 Frankfurt am Main.

VEVOR[®]

TOUGH TOOLS, HALF PRICE

Techniczny Wsparcie i certyfikat e-gwarancji

www.vevor.com/support

VEVOR®

TOUGH TOOLS, HALF PRICE

Technisch Support und E-Garantie-Zertifikat www.vevor.com/support

Baby-Turnmatte

Modell: PM1-3

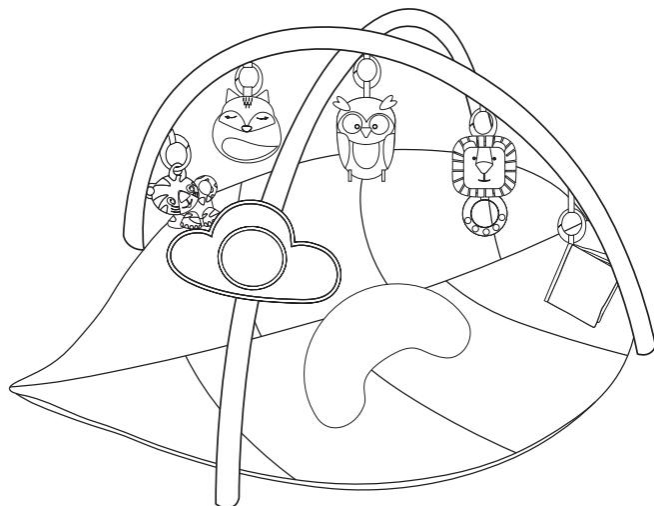
Wir sind weiterhin bestrebt, Ihnen Werkzeuge zu wettbewerbsfähigen Preisen anzubieten. "Sparen Sie die Hälfte", "Halber Preis" oder andere ähnliche Ausdrücke, die wir nur verwenden stellt eine Schätzung der Einsparungen dar, die Sie durch den Kauf bestimmter Werkzeuge erzielen können mit uns im Vergleich zu den großen Top-Marken und bedeutet nicht unbedingt, Abdeckung alle von uns angebotenen Werkzeugkategorien. Wir möchten Sie bitten, zu überprüfen sorgfältig wenn Sie bei uns eine Bestellung aufgeben, wenn Sie tatsächlich Speichern Hälfte im Vergleich mit den Top-Großmarken.

VEVOR®

TOUGH TOOLS, HALF PRICE

Baby Gym Mat

MODELL: PM1-3



Brauchen Sie Hilfe? Kontaktieren Sie uns!

Sie haben Fragen zu unseren Produkten? Sie benötigen technischen Support? Dann kontaktieren Sie uns gerne:

Technischer Support und E-Garantie-Zertifikat

www.vevor.com/support

Dies ist die Originalanleitung. Bitte lesen Sie alle Anweisungen sorgfältig durch, bevor Sie das Gerät in Betrieb nehmen. VEVOR behält sich eine klare Auslegung unserer Bedienungsanleitung vor. Das Erscheinungsbild des Produkts richtet sich nach dem Produkt, das Sie erhalten haben. Bitte verzeihen Sie uns, dass wir Sie nicht erneut informieren, wenn es Technologie- oder Software-Updates für unser Produkt gibt .

Anweisung



ACHTUNG! Dieses Produkt enthält Kleinteile im unmontierten Zustand. Die Montage durch Erwachsene ist erforderlich.

WICHTIG! FÜR SPÄTERES NACHSCHLAGEN AUFBEWAHREN REINIGUNG UND PFLEGE:

Spielmatte und Kissen (falls verfügbar): Separat kalt in der Maschine waschen, Schonwaschgang. Nicht bleichen. Flach trocknen. Nicht bügeln. Nicht chemisch reinigen.

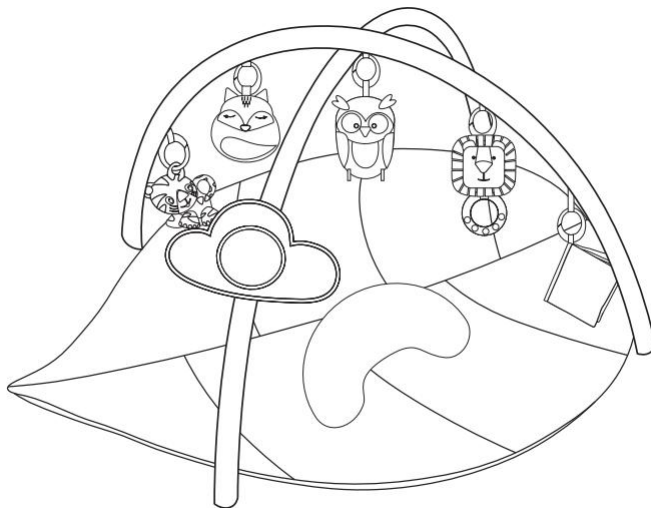
Bögen: Nur Fleckenreinigung. Nicht in Wasser eintauchen.

Alle Spielzeuge: Maschinenwäsche kalt, Schonwaschgang. Nicht bleichen. Liegend trocknen. Nicht bügeln. Nicht chemisch reinigen.

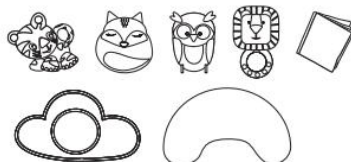
WARNUNG:

1. Montage durch Erwachsene erforderlich.
2. Lassen Sie das Baby niemals unbeaufsichtigt.
3. Um ein mögliches Verwickeln oder Strangulieren zu vermeiden, ist das Anbringen zusätzlicher Schnüre oder Riemen am Produkt verboten.
4. Entfernen Sie den Spielzeugbügel, wenn das Baby beginnt, sich auf Händen oder Knien hochzudrücken.
5. Legen Sie das Baby auf den Rücken, wenn Sie es hinlegen.
6. Spielmatte kann nicht als Ersatz für das Bett verwendet werden, Schlafen in Produkt ist nicht gut für Baby
7. Verwenden Sie dieses Produkt nur auf flachen, erwachsenen Betten oder Gras.
8. Legen Sie den mit Wasser gefüllten Beißring nicht in den Kühlschrank.
9. Entfernen Sie vor der Verwendung durch das Baby sämtliche Verpackungen und Befestigungen.
10. Aufsicht durch Erwachsene erforderlich.

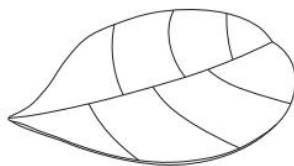
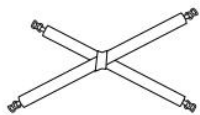
Erfüllt oder übertrifft ASTM F963 und EN71



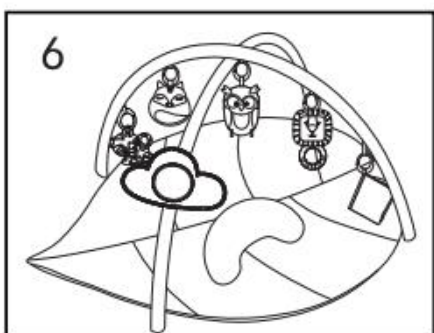
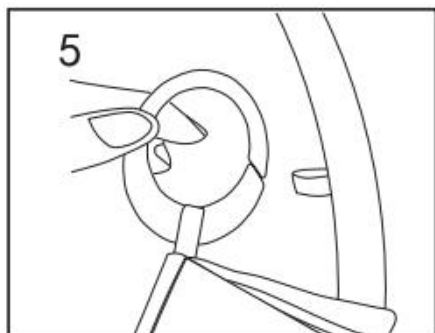
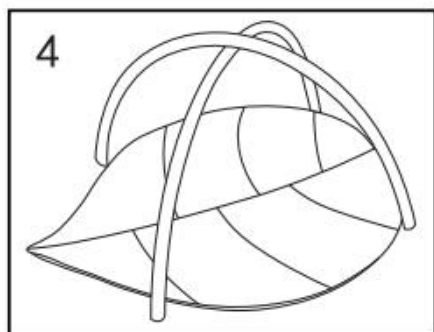
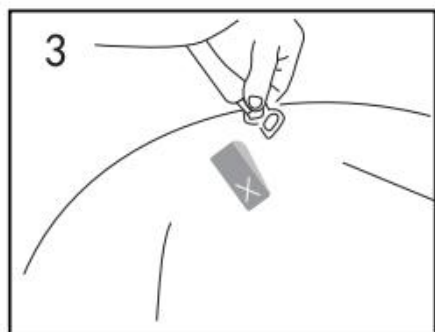
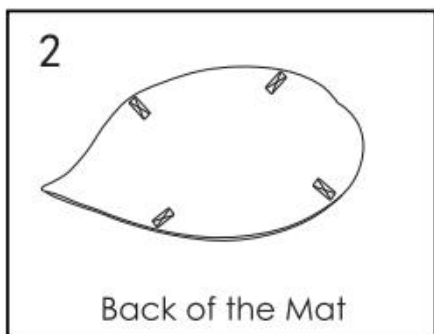
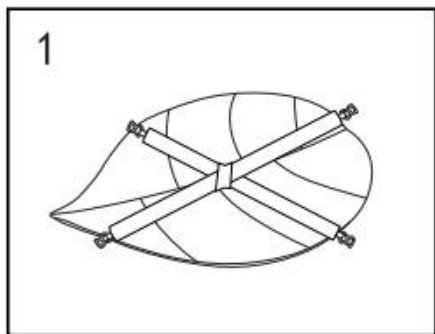
Ringe zum Aufhängen Spielzeug zum Aufhängen



Bogenabdeckungen x2 Spielmatte



Montage:



Hersteller: La-di-da Baby Toys Company Limited
Adresse: Östlich der Zhirui South Road,
Wirtschaftsentwicklungszone Qujiang, Shaoguan, Provinz
Guangdong, China.

Nach AUS importiert: SIHAO PTY LTD. 1 ROKEVA
STREETEASTWOOD
NSW 2122 Australien

Importiert in die USA: Sanven Technology Ltd. Suite 250, 9166 Anaheim
Ort, Rancho Cucamonga, CA 91730

UK	REP	YH CONSULTING LIMITED. C/O YH Consulting Limited Office 147, Centurion House, London Road, Staines-upon-Thames, Surrey, TW18 4AX
-----------	------------	--

EC	REP	E-CrossStu GmbH Mainzer Landstr.69, 60329 Frankfurt am Main.
-----------	------------	--

VEVOR[®]

TOUGH TOOLS, HALF PRICE

Technisch Support und E-Garantie-Zertifikat

www.vevor.com/support

VEVOR®

TOUGH TOOLS, HALF PRICE

Technique Certificat d'assistance et de garantie électronique

www.vevor.com/support

Tapis de gymnastique pour bébé

Modèle : PM1-3

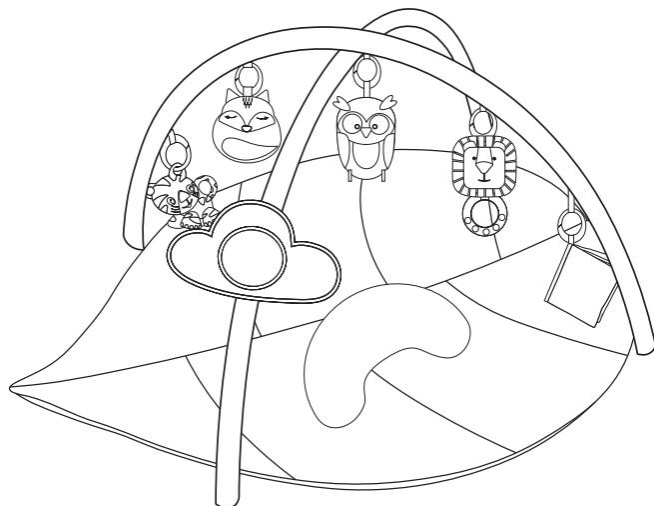
Nous continuons à nous engager à vous fournir des outils à des prix compétitifs. « Économisez la moitié », « Moitié prix » ou toute autre expression similaire utilisée par nous uniquement représente une estimation des économies dont vous pourriez bénéficier en achetant certains outils avec nous par rapport aux grandes marques et ne signifie pas nécessairement couverture toutes les catégories d'outils que nous proposons. Nous vous rappelons de bien vouloir vérifier soigneusement lorsque vous passez une commande chez nous si vous êtes réellement Économie Moitié par rapport aux plus grandes marques.

VEVOR®

TOUGH TOOLS, HALF PRICE

Baby Gym Mat

MODÈLE: PM1-3



BESOIN D'AIDE? CONTACTEZ-NOUS!

Vous avez des questions sur nos produits ? Vous avez besoin d'assistance technique ? N'hésitez pas à nous contacter :

Assistance technique et certificat de garantie électronique

www.vevor.com/support

Il s'agit de la notice d'utilisation d'origine. Veuillez lire attentivement toutes les instructions du manuel avant de l'utiliser. VEVOR se réserve le droit d'interpréter clairement notre manuel d'utilisation. L'apparence du produit dépend du produit que vous avez reçu. Veuillez nous excuser, nous ne vous informerons plus en cas de mise à jour technologique ou logicielle de notre produit.

Instruction



ATTENTION ! Ce produit contient de petites pièces lorsqu'il n'est pas assemblé. L'assemblage doit être effectué par un adulte.

IMPORTANT ! À CONSERVER POUR RÉFÉRENCE ULTÉRIEURE NETTOYAGE ET ENTRETIEN :

Tapis d'activité et oreiller (si disponible) : laver séparément en machine à froid, cycle délicat. Ne pas utiliser d'eau de Javel. Sécher à plat. Ne pas repasser. Ne pas nettoyer à sec.

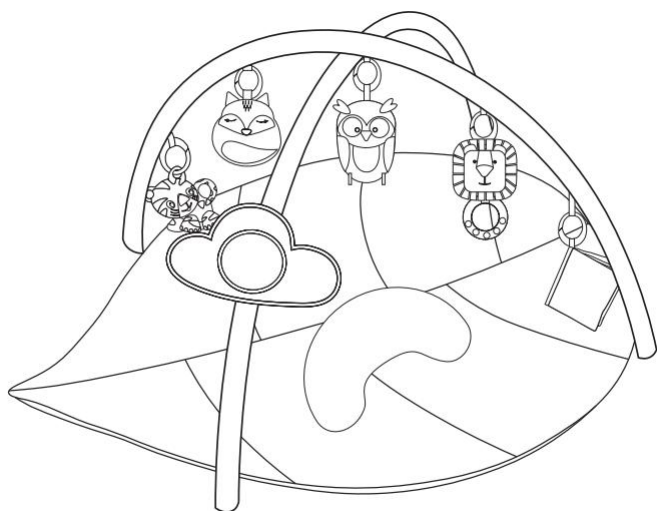
Arches : nettoyer les taches uniquement. Ne pas immerger dans l'eau.

Tous les jouets : Lavage en machine à froid, cycle délicat. Pas d'eau de Javel. Séchage à plat. Ne pas repasser. Ne pas nettoyer à sec.

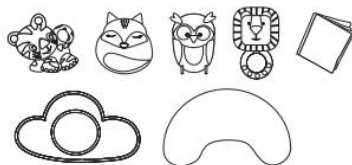
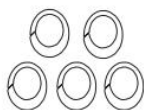
AVERTISSEMENT:

1. Assemblage par un adulte requis.
2. Ne laissez jamais bébé sans surveillance.
3. Pour éviter tout risque d'enchevêtrement ou d'étranglement, il est interdit d'ajouter des cordes ou des sangles supplémentaires au produit.
4. Retirez la barre de jouets lorsque bébé commence à se relever sur ses mains ou ses genoux.
5. Placez le bébé sur le dos lorsque vous le posez.
6. Le tapis de jeu ne peut pas remplacer le lit, dormir dans le produit n'est pas bon pour bébé
7. Utilisez ce produit uniquement sur un lit plat pour adultes ou sur de l'herbe.
8. Ne mettez pas l'anneau de dentition rempli d'eau au réfrigérateur.
9. Retirez tous les emballages et fixations avant utilisation du bébé.
10. Supervision d'un adulte requise.

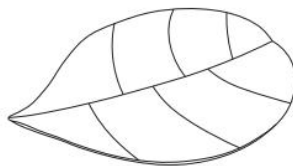
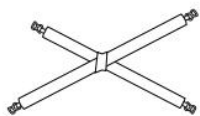
**Conforme ou supérieur aux normes ASTM F963
et EN71**



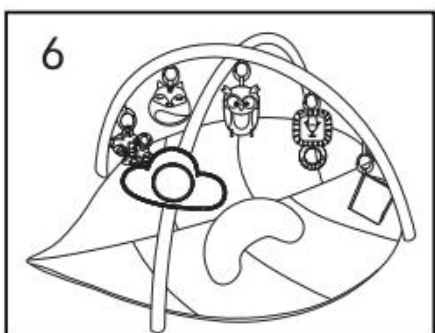
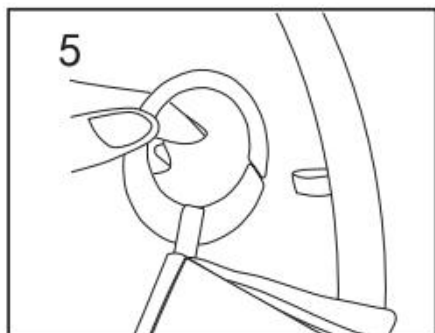
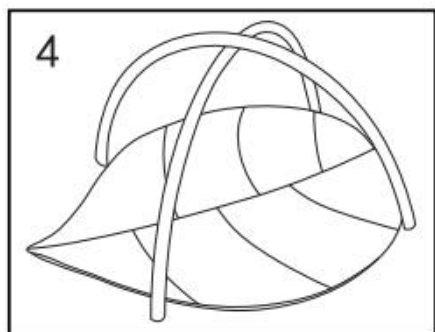
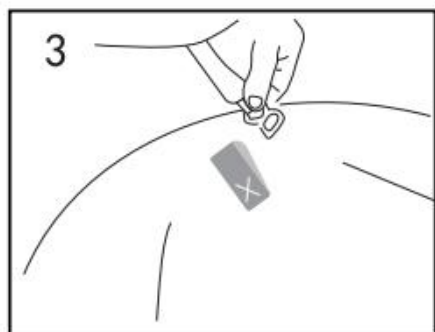
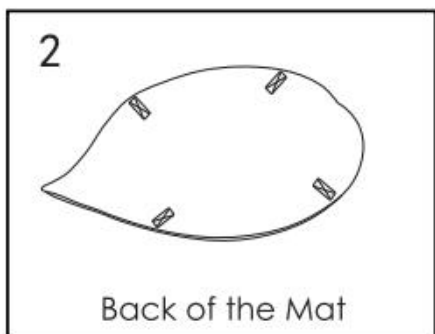
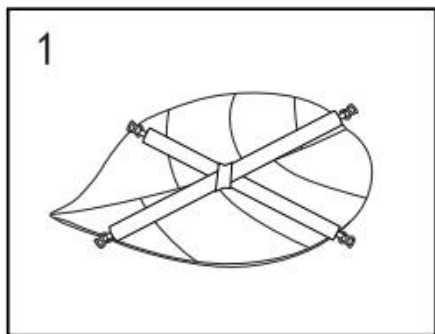
Anneaux de suspension Jouets suspendus



Couvre arche x2 Tapis de jeu



Assemblée:



Fabricant : La-di-da Baby Toys Company Limited

Adresse : à l'est de Zhirui South Road, zone de développement économique de Qujiang, Shaoguan, province du Guangdong, Chine.

Importé en Australie : SIHAO PTY LTD. 1 ROKEVA

STREETEASTWOOD

NSW 2122 Australie

Importé aux États-Unis : Sanven Technology Ltd. Suite 250, 9166

Anaheim

Lieu, Rancho Cucamonga, CA 91730

UK	REP
-----------	------------

YH CONSULTING LIMITED. C/O YH Consulting Limited Office 147, Centurion House, London Road, Staines-upon-Thames, Surrey, TW18 4AX

EC	REP
-----------	------------

**E-CrossStu GmbH
Mainzer Landstr.69,
60329 Frankfurt am Main.**

VEVOR[®]

TOUGH TOOLS, HALF PRICE

Technique Certificat d'assistance et de garantie électronique

www.vevor.com/support

VEVOR[®]

TOUGH TOOLS, HALF PRICE

Technisch Ondersteuning en E-garantiecertificaat www.vevor.com/support

Baby Gymmat

Model: PM1-3

Wij streven er voortdurend naar om u gereedschappen tegen concurrerende prijzen te leveren.

"Bespaar de helft", "halve prijs" of andere soortgelijke uitdrukkingen die alleen door ons worden gebruikt

geeft een schatting van de besparingen die u kunt behalen door bepaalde gereedschappen te kopen

bij ons vergeleken met de grote topmerken en betekent niet per se dat omslag alle categorieën van tools die wij aanbieden. U wordt vriendelijk verzocht om te verifiëren voorzichtig

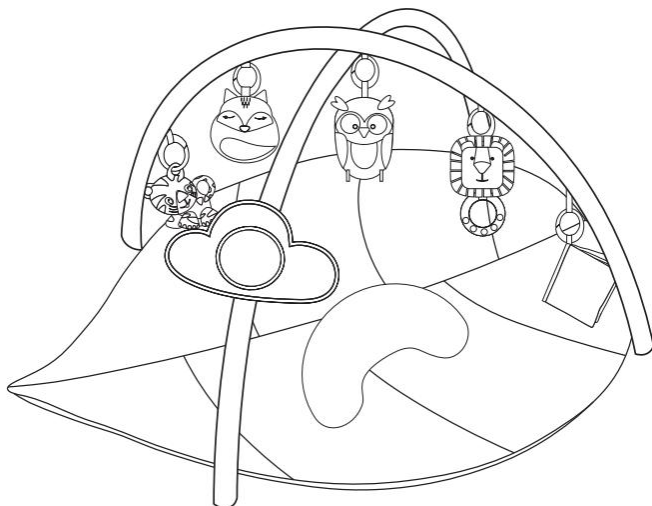
wanneer u een bestelling bij ons plaatst, als u daadwerkelijk Besparing Half in vergelijking met de grote topmerken.

VEVOR®

TOUGH TOOLS, HALF PRICE

Baby Gym Mat

MODEL: PM1-3



HULP NODIG? NEEM CONTACT MET ONS OP!

Heeft u vragen over het product? Heeft u technische ondersteuning nodig? Neem dan gerust contact met ons op:

Technische ondersteuning en e-garantiecertificaat

www.vevor.com/support

Dit is de originele instructie, lees alle handleidingen zorgvuldig door voordat u het product gebruikt. VEVOR behoudt zich een duidelijke interpretatie van onze gebruikershandleiding voor. Het uiterlijk van het product is afhankelijk van het product dat u hebt ontvangen. Vergeef ons dat we u niet opnieuw zullen informeren als er technologie- of software-updates voor ons product zijn .

Instructie



LET OP! Dit product bevat kleine deukjes in de ongemonteerde staat.

Montage door volwassenen vereist

BELANGRIJK! BEWAAR VOOR TOEKOMSTIGE REFERENTIE

REINIGING EN ONDERHOUD:

Activiteitenmat en kussen (indien beschikbaar): Apart wassen in de machine op een koude stand, zachte cyclus. Niet bleken. Plat drogen. Niet strijken. Niet chemisch reinigen.

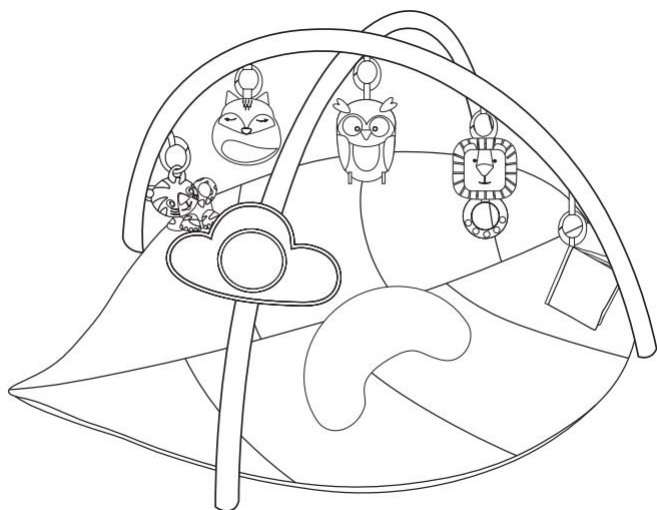
Bogen: Alleen pleksgewijs reinigen. Niet onderdompelen in water.

Alle speelgoed: Machinewas koud, zachte cyclus. Niet bleken. Plat drogen. Niet strijken. Niet chemisch reinigen.

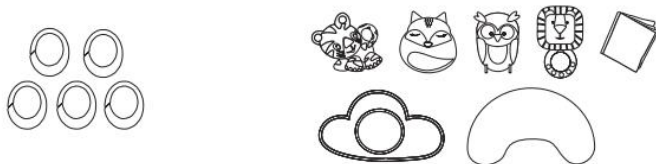
WAARSCHUWING:

1. Montage door een volwassene vereist.
2. Laat uw baby nooit alleen.
3. Om mogelijke verstremgeling of wurging te voorkomen, is het verboden om extra touwtjes of bandjes aan het product te bevestigen.
4. Verwijder de speelboog zodra de baby zich op zijn handen of knieën omhoog begint te duwen.
5. Leg de baby op zijn rug wanneer u hem neerlegt.
6. Speelmat kan geen vervanging zijn voor bed, slaapproduct is niet goed voor baby's
7. Gebruik dit product alleen op vlakke, volwassen bedden of gras.
8. Leg de met water gevulde bijtring niet in de koelkast.
9. Verwijder alle verpakkingsmaterialen en sluitingen voordat u het product met uw baby gebruikt.
10. Toezicht van volwassenen vereist.

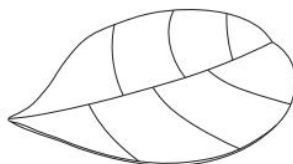
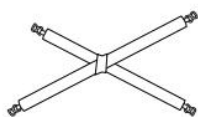
Voldoet aan of overtreft ASTM F963 en EN71



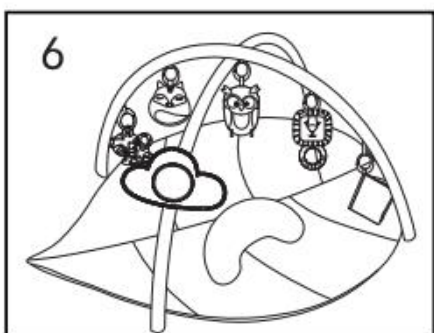
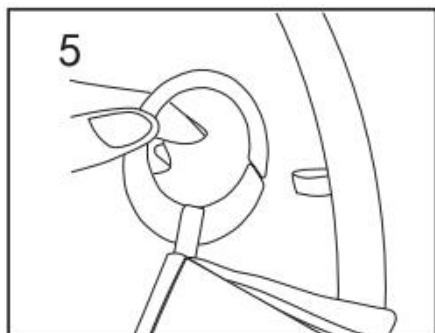
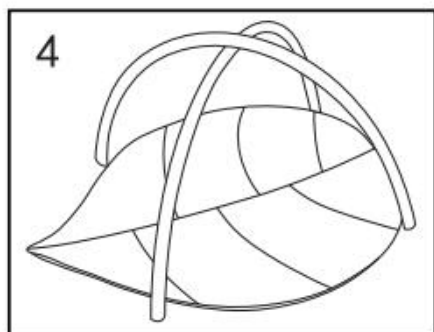
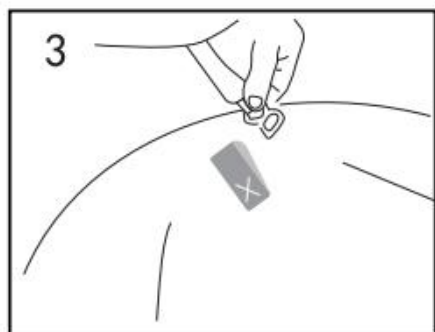
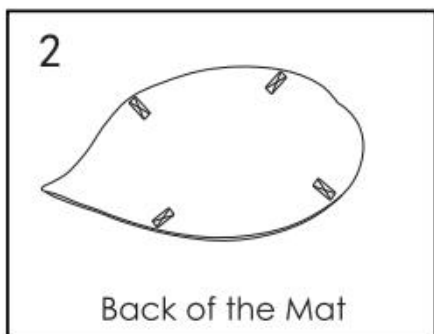
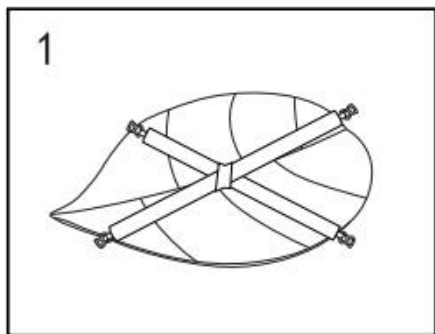
Hangende ringen Hangende speelgoed



Boogafdekkingen x2 Speelmat



Montage:



Fabrikant: La-di-da Baby Toys Company Limited

Adres: ten oosten van Zhirui South Road, Qujiang Economic Development Zone, Shaoguan, provincie Guangdong, China.

Geïmporteerd naar AUS: SIHAO PTY LTD. 1 ROKEVA

STREETEASTWOOD

NSW 2122 Australië

Geïmporteerd naar de VS: Sanven Technology Ltd. Suite 250, 9166

Anaheim

Plaats, Rancho Cucamonga, CA 91730

UK	REP
-----------	------------

YH CONSULTING LIMITED. C/O YH Consulting Limited Office 147, Centurion House, London Road, Staines-upon-Thames, Surrey, TW18 4AX

EC	REP
-----------	------------

E-CrossStu GmbH
Mainzer Landstr.69,
60329 Frankfurt am Main.

VEVOR[®]

TOUGH TOOLS, HALF PRICE

Technisch Ondersteuning en E-garantiecertificaat

www.vevor.com/support

VEVOR®

TOUGH TOOLS, HALF PRICE

Teknisk Support och e-garanticertifikat www.vevor.com/support

Baby Gym Mat

Modell: PM1-3

Vi fortsätter att vara engagerade i att ge dig verktyg till konkurrenskraftiga priser. "Spara hälften", "Halva priset" eller andra liknande uttryck som endast används av oss representerar en uppskattning av besparingar du kan dra nytta av att köpa vissa verktyg med oss jämfört med de stora toppmärkena och betyder inte nödvändigtvis att täcka alla kategorier av verktyg som erbjuds av oss. Du påminns vänligen om att verifiera försiktigt

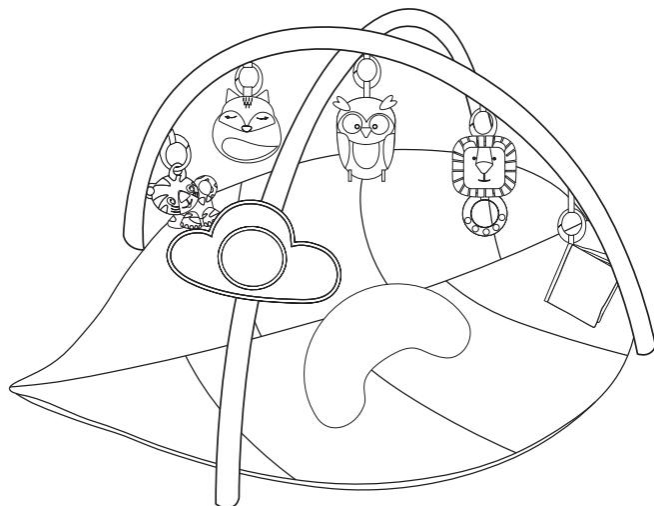
när du gör en beställning hos oss om du faktiskt gör det Sparande
Halv i jämförelse med de främsta varumärkena.

VEVOR®

TOUGH TOOLS, HALF PRICE

Baby Gym Mat

MODELL: PM1-3



BEHÖVER HJÄLP? KONTAKTA OSS!

Har du produktfrågor? Behöver du teknisk support? Kontakta oss gärna:

Teknisk support och e-garanticertifikat
www.vevor.com/support

Detta är den ursprungliga instruktionen, läs alla instruktioner noggrant innan du använder den. VEVOR reserverar sig för en tydlig tolkning av vår användarmanual. Utseendet på produkten är beroende av den produkt du fått. Ursäkta oss att vi inte kommer att informera dig igen om det finns någon teknik eller mjukvaruuppdateringar på vår produkt.

Instruktion



FÖRSIKTIGT! Denna produkt innehåller små klappar i omonterat skick. Vuxenmontering krävs

VIKTIGT! BEHÅLL FÖR FRAMTIDA REFERENS RENGÖRING OCH SKÖTSEL:

Aktivitetsmatta och kudde (om tillgängligt): Maskintvätt separat kallt, skonsamt. Inget blekmedel. Torka platt. Stryk inte. Kemtvätt inte.

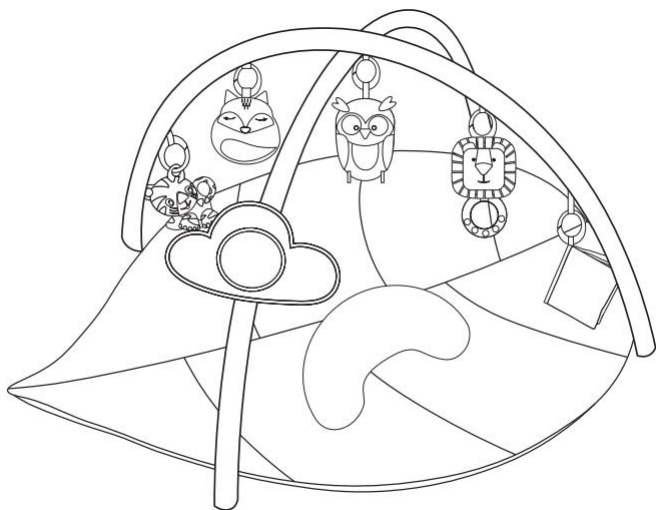
Valv: Endast fläckrena. Sänk inte ned i vatten.

Alla leksaker: Maskintvätt kallt, skonsamt program. Inget blekmedel. Torka platt. Stryk inte. Kemtvätt inte.

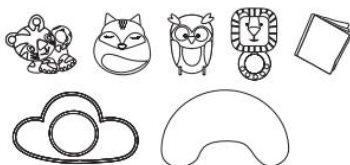
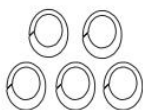
VARNING:

1. Vuxen montering krävs.
2. Lämna aldrig barnet utan tillsyn.
3. För att undvika eventuell intrassling eller strypning är ytterligare snören eller remmar till produkten förbjudna.
4. Ta bort leksaksstängan när barnet börjar pressa sig upp på handen eller knäna.
5. Placera barnet på rygg när du lägger ner barnet.
6. Lexamatta kan inte istället för säng, sova i produkten är inte bra för barnet
7. Använd endast denna produkt på platt, vuxenbädd eller gräs.
8. Placera inte den vattenfyllda bitringen i kylan.
9. Ta bort alla förpackningar och fästen innan barnet används.
10. Vuxen tillsyn krävs.

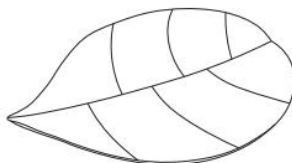
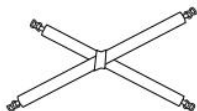
Uppfyller eller överträffar ASTM F963 & EN71



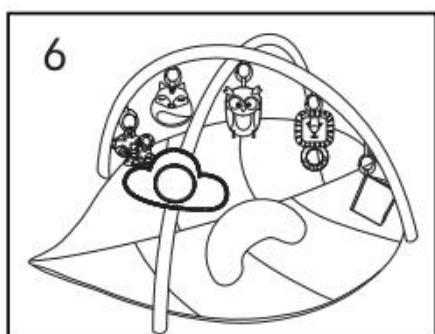
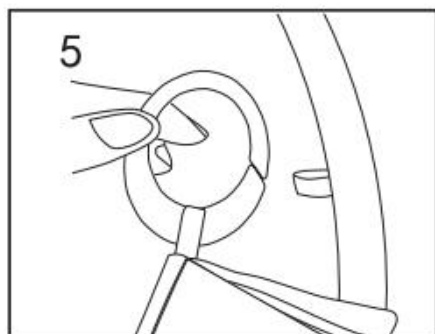
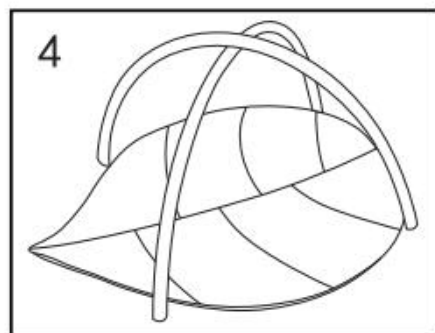
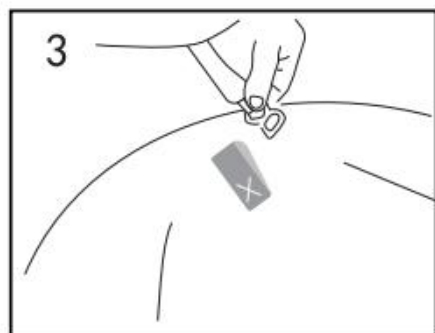
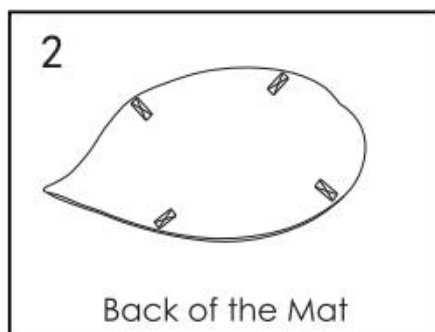
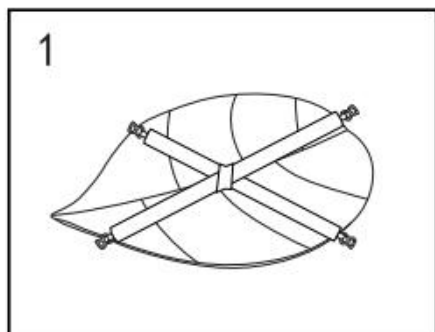
Hängande ringar Hängande leksaker



Bågskydd x2 Lekmatta



Montering:



Tillverkare: La-di-da Baby Toys Company Limited

Adress: East of Zhirui South Road, Qujiang Economic Development Zone Shaoguan, Guangdong-provinsen, Kina.

Importerad till AUS: SIHAO PTY LTD. 1 ROKEVA STREET EASTWOOD
NSW 2122 Australien

Importerad till USA: Sanven Technology Ltd. Suite 250, 9166 Anaheim
Place, Rancho Cucamonga, CA 91730

UK	REP
-----------	------------

YH CONSULTING LIMITED. C/O YH Consulting
Limited Office 147, Centurion House, London
Road, Staines-upon-Thames, Surrey, TW18 4AX

EC	REP
-----------	------------

E-CrossStu GmbH
Mainzer Landstr.69,
60329 Frankfurt am Main.

VEVOR[®]

TOUGH TOOLS, HALF PRICE

Teknisk Support och e-garanticertifikat

www.vevor.com/support

VEVOR[®]

TOUGH TOOLS, HALF PRICE

Técnico Soporte y certificado de garantía electrónica www.vevor.com/support

Esterilla de gimnasia para bebés

Modelo: PM1-3

Seguimos comprometidos a brindarle herramientas a precios competitivos. "Ahorra la mitad", "mitad de precio" o cualquier otra expresión similar utilizada únicamente por nosotros

Representa una estimación de los ahorros que podría obtener al comprar ciertas herramientas.

con nosotros en comparación con las principales marcas líderes y no significa necesariamente cubrir

Todas las categorías de herramientas que ofrecemos. Le recordamos que debe verificar con cuidado

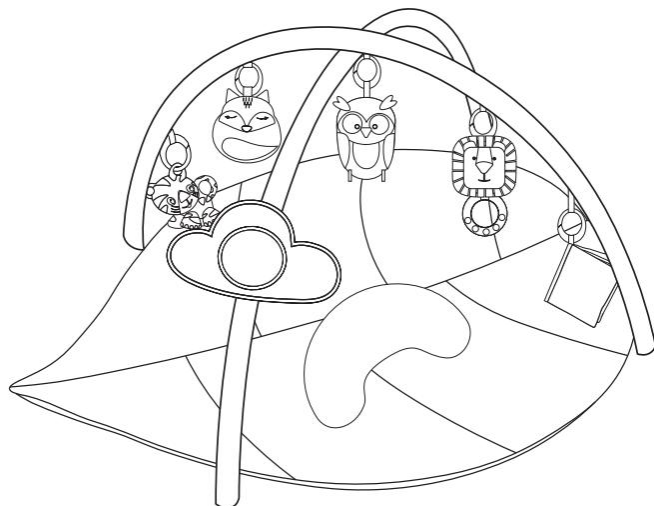
Cuando realiza un pedido con nosotros, si realmente está Ahorro Medio en comparación con las principales marcas líderes.

VEVOR®

TOUGH TOOLS, HALF PRICE

Baby Gym Mat

MODELO: PM1-3



¿NECESITA AYUDA? ¡CONTÁCTENOS!

¿Tiene preguntas sobre el producto? ¿Necesita asistencia técnica? No dude en ponerse en contacto con nosotros:

Soporte técnico y certificado de garantía electrónica

www.vevor.com/support

Estas son las instrucciones originales, lea atentamente todas las instrucciones del manual antes de utilizar el producto. VEVOR se reserva una interpretación clara de nuestro manual de usuario. La apariencia del producto estará sujeta al producto que recibió. Perdónenos por no informarle nuevamente si hay actualizaciones de tecnología o software en nuestro producto.

Instrucción



¡PRECAUCIÓN! Este producto contiene pequeñas piezas cuando no está ensamblado. El ensamblaje debe ser realizado por un adulto.

IMPORTANTE ! GUARDE ESTE DOCUMENTO PARA FUTURAS CONSULTAS

LIMPIEZA Y CUIDADO:

Colchoneta y almohada de actividades (si están disponibles): lavar a máquina con agua fría por separado, ciclo suave. No usar blanqueador. Secar en posición horizontal. No planchar. No lavar en seco.

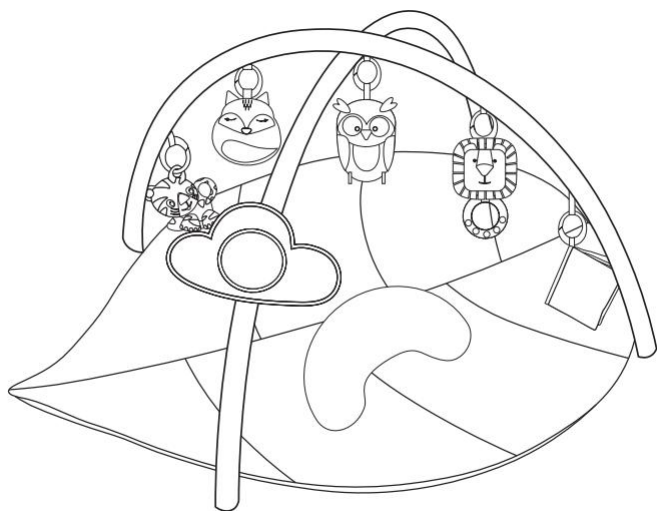
Arcos: Limpiar solo las manchas. No sumergir en agua.

Todos los juguetes: lavar a máquina con agua fría, ciclo suave. No usar blanqueador. Secar en posición horizontal. No planchar. No lavar en seco.

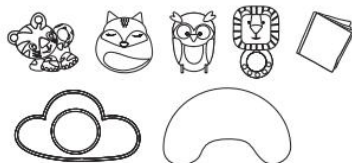
ADVERTENCIA:

1. Requiere ensamblaje por parte de un adulto.
2. Nunca deje al bebé desatendido.
3. Para evitar posibles enredos o estrangulamientos, se prohíbe utilizar cuerdas o correas adicionales al producto.
4. Retire la barra de juguetes cuando el bebé comience a levantarse apoyándose en las manos o las rodillas.
5. Coloque al bebé boca arriba al bajarlo.
6. La colchoneta de juego no se puede utilizar como cama; el bebé no puede dormir en ella.
7. Utilice este producto únicamente sobre superficies planas para adultos o sobre césped.
8. No coloque el mordedor lleno de agua en el refrigerador.
9. Retire todo el embalaje y los cierres antes de utilizar el producto.
10. Se requiere supervisión de un adulto.

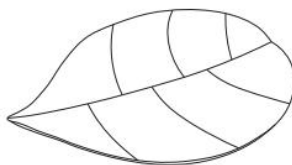
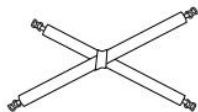
Cumple o supera las normas ASTM F963 y EN71



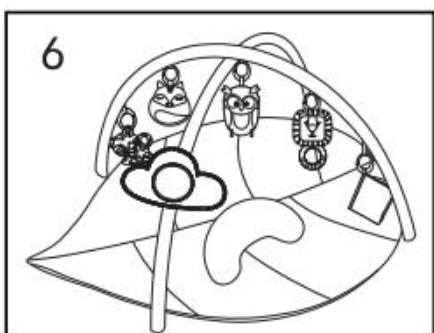
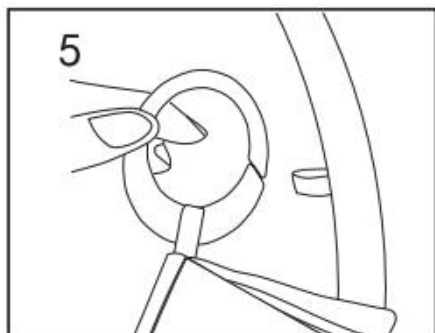
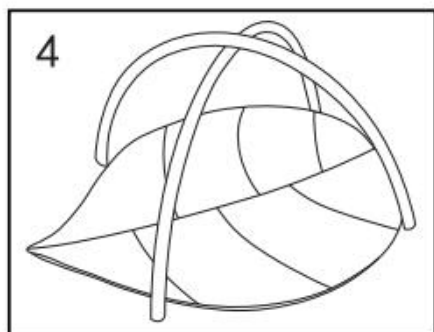
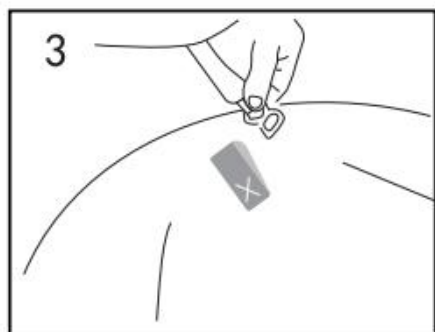
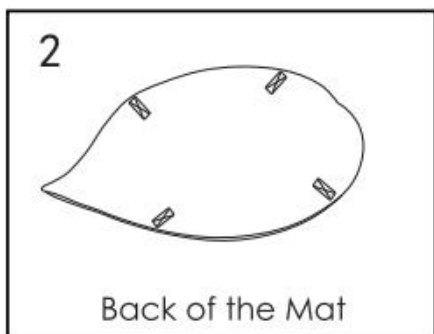
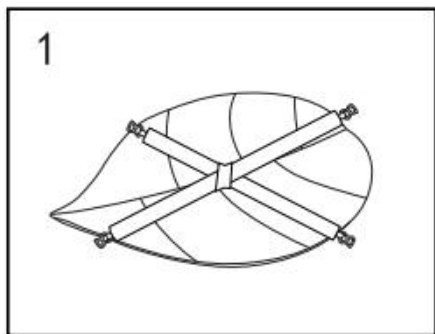
Anillos para colgar Juguetes para colgar



Fundas para arcos x2 Playmat



Asamblea:



Fabricante: La-di-da Baby Toys Company Limited
Dirección: Al este de Zhirui South Road, Zona de desarrollo económico de Qujiang, Shaoguan, provincia de Guangdong, China.

Importado a Australia: SIHAO PTY LTD. 1 ROKEVA
STREETEASTWOOD

Nueva Gales del Sur 2122 Australia

Importado a EE. UU.: Sanven Technology Ltd. Suite 250, 9166 Anaheim
Lugar, Rancho Cucamonga, CA 91730

UK	REP
-----------	------------

YH CONSULTING LIMITED. C/O YH Consulting
Limited Office 147, Centurion House, London
Road, Staines-upon-Thames, Surrey, TW18 4AX

EC	REP
-----------	------------

E-CrossStu GmbH
Mainzer Landstr.69,
60329 Frankfurt am Main.

VEVOR®

TOUGH TOOLS, HALF PRICE

Técnico Certificado de soporte y garantía electrónica

www.vevor.com/support

VEVOR®

TOUGH TOOLS, HALF PRICE

Tecnico Supporto e certificato di garanzia elettronica www.vevor.com/support

Tappetino da palestra per bambini

Modello: PM1-3

Continuiamo a impegnarci per fornirvi strumenti a prezzi competitivi.

"Risparmia la metà", "Metà prezzo" o altre espressioni simili utilizzate solo da noi rappresenta una stima dei risparmi che potresti ottenere acquistando determinati strumenti con noi rispetto ai principali marchi top e non significa necessariamente copertina tutte le categorie di strumenti da noi offerti. Ti ricordiamo cortesemente di verificare accuratamente

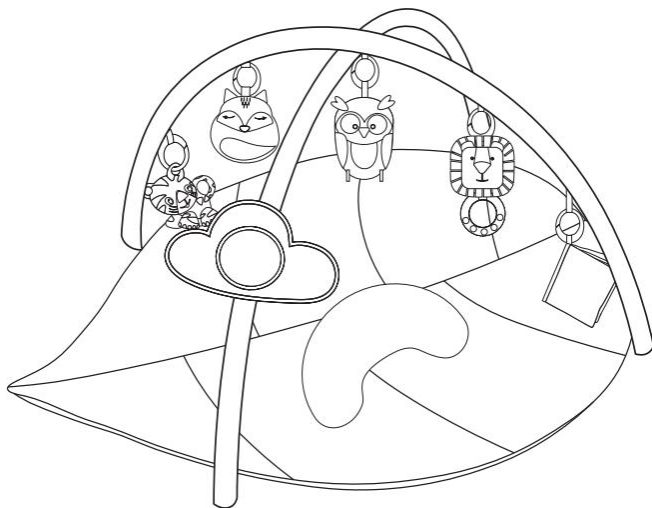
quando effettui un ordine con noi se sei effettivamente Risparmio
Metà rispetto ai marchi più importanti.

VEVOR®

TOUGH TOOLS, HALF PRICE

Baby Gym Mat

MODELLO: PM1-3



HAI BISOGNO DI AIUTO? CONTATTACI!

Hai domande sui prodotti? Hai bisogno di supporto tecnico? Non esitare a contattarci:

Supporto tecnico e certificato di garanzia elettronica

www.vevor.com/support

Questa è l'istruzione originale, si prega di leggere attentamente tutte le istruzioni del manuale prima di utilizzare. VEVOR si riserva una chiara interpretazione del nostro manuale utente. L'aspetto del prodotto sarà soggetto al prodotto ricevuto. Vi preghiamo di perdonarci se non vi informeremo di nuovo se ci sono aggiornamenti tecnologici o software sul nostro prodotto.

Istruzione



ATTENZIONE! Questo prodotto contiene piccole parti non assemblate. È richiesto il montaggio da parte di un adulto

IMPORTANTE! CONSERVARE PER RIFERIMENTO FUTURO

PULIZIA E CURA:

Tappetino e cuscino per attività (se disponibile): lavare in lavatrice a freddo separatamente, ciclo delicato. Non candeggiare. Asciugare in piano. Non stirare. Non lavare a secco.

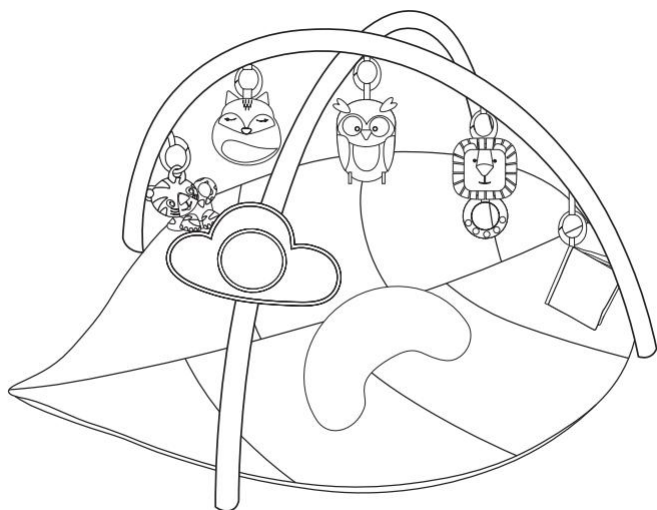
Archi: pulire solo le macchie. Non immergere in acqua.

Tutti i giocattoli: lavare in lavatrice a freddo, ciclo delicato. Non candeggiare. Asciugare in piano. Non stirare. Non lavare a secco.

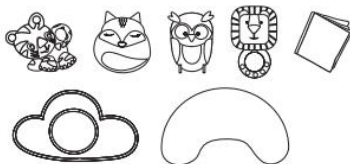
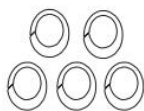
AVVERTIMENTO:

1. È richiesto il montaggio da parte di un adulto.
2. Non lasciare mai il bambino incustodito.
3. Per evitare possibili impigliamenti o strangolamenti, è vietato aggiungere corde o cinghie al prodotto.
4. Rimuovere la barra dei giocattoli quando il bambino inizia a sollevarsi sulle mani o sulle ginocchia.
5. Quando lo metti a letto, metti il bambino sulla schiena.
6. Il tappetino da gioco non può sostituire il letto, il prodotto per dormire non fa bene al bambino
7. Utilizzare questo prodotto solo su terreni piani, per adulti o sull'erba.
8. Non mettere il massaggiagengive pieno d'acqua nel frigorifero.
9. Rimuovere tutti gli imballaggi e le chiusure prima dell'uso da parte del bambino.
10. È richiesta la supervisione di un adulto.

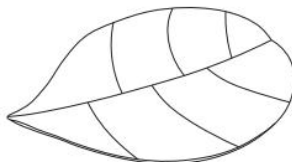
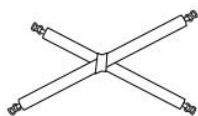
Soddisfa o supera ASTM F963 e EN71



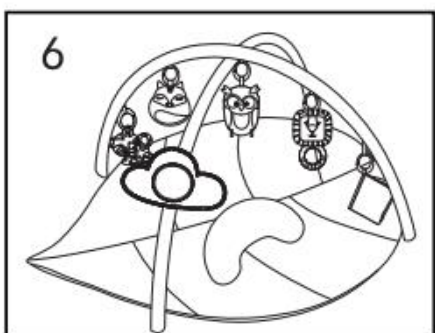
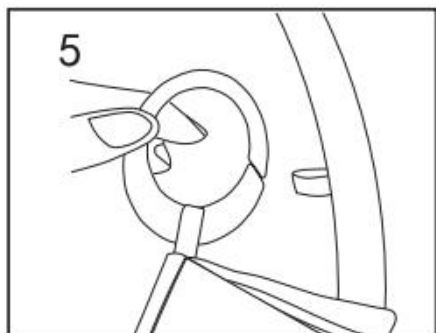
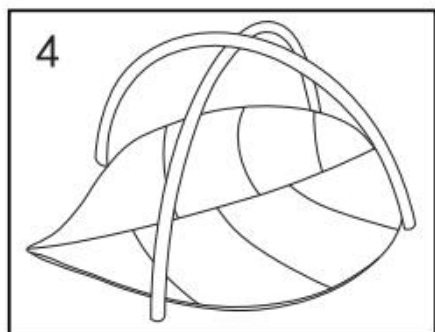
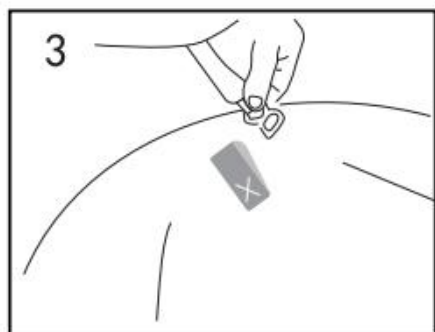
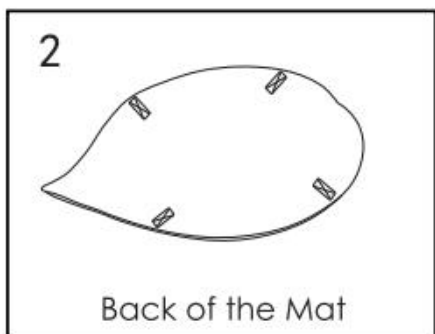
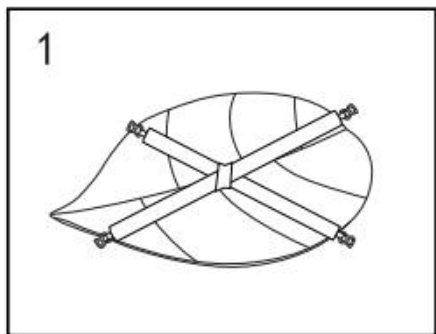
Anelli appesi Giocattoli appesi



Copri arco x2 Tappetino da gioco



Montaggio:



Produttore: La-di-da Baby Toys Company Limited

Indirizzo: a est di Zhirui South Road, Qujiang Economic Development Zone, Shaoguan, provincia del Guangdong, Cina.

Importato in AUS: SIHAO PTY LTD. 1 ROKEVA STREETEASTWOOD
Nuovo Galles del Sud 2122 Australia

Importato negli USA: Sanven Technology Ltd. Suite 250, 9166 Anaheim
Luogo, Rancho Cucamonga, CA 91730

UK	REP
-----------	------------

YH CONSULTING LIMITED. C/O YH Consulting
Limited Office 147, Centurion House, London
Road, Staines-upon-Thames, Surrey, TW18 4AX

EC	REP
-----------	------------

E-CrossStu GmbH
Mainzer Landstr.69,
60329 Frankfurt am Main.

VEVOR[®]

TOUGH TOOLS, HALF PRICE

Tecnico Supporto e certificato di garanzia elettronica

www.vevor.com/support