

# **VEVOR<sup>®</sup>**

## **TOUGH TOOLS, HALF PRICE**

Technical Support and E-Warranty Certificate

[www.vevor.com/support](http://www.vevor.com/support)

## **UTILITY CARTS USER MANUAL**

**MODEL:JYS3**

We continue to be committed to provide you tools with competitive price. "Save Half", "Half Price" or any other similar expressions used by us only represents an estimate of savings you might benefit from buying certain tools with us compared to the major top brands and does not necessarily mean to cover all categories of tools offered by us. You are kindly reminded to verify carefully when you are placing an order with us if you are actually Saving Half in comparison with the top major brands.

# VEVOR<sup>®</sup>

TOUGH TOOLS, HALF PRICE

## UTILITY CARTS

MODEL:JYS3



Photo for reference

### NEED HELP? CONTACT US!

Have product questions? Need technical support? Please feel free to contact us:

**Technical Support and E-Warranty Certificate**  
**[www.vevor.com/support](http://www.vevor.com/support)**

This is the original instruction, please read all manual instructions carefully before operating. VEVOR reserves a clear interpretation of our user manual. The appearance of the product shall be subject to the product you received. Please forgive us that we won't inform you again if there are any technology or software updates on our product.

# PRODUCT PARAMETERS

Specifications of <b>JYS3</b>	
Load Capacity:	136kg
Upper Platform Size:	700x460x35mm
Castor Size:	100mm
Dimensions (L x W x H):	695x460x825 mm

## WARNING:

Please read this manual carefully before using the product. Failure to do so may result in serious injury.

## ASSEMBLY PRECAUTIONS

1. Assemble needs to follow these instructions. Improper assembly can cause personal injury and/or property damage
2. Do not assemble when tired or under the influence of alcohol, drugs, or medication.
3. Weight capacity and other product capabilities only apply to a wholly and correctly assembled product.
4. Do not overload the cart. See specifications for load capacity (Distributed evenly).
5. Keep the assembly area clean and well-lit.
6. Keep bystanders out of the area during assembly.
7. The weight of the plate is heavy; pay attention to the installation to avoid hurting it, and if necessary, find someone to assist with the installation.

# USE PRECAUTIONS

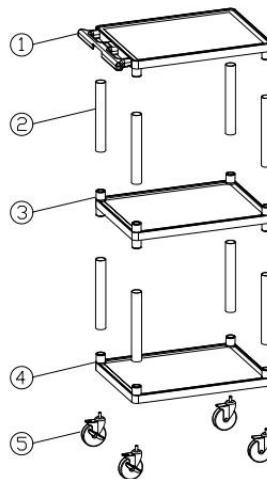


## WARNING: TO PREVENT SERIOUS INJURY AND DEATH FROM TIPPING:

1. This product is not a toy. Do not allow children to play with or approach this item.
2. Use as intended only. Do not sit or stand on the product.
3. Inspect before every use. Do not use it if parts are loose or damaged.
4. Use on flat, level, and hard surfaces only.
5. Do not exceed the listed weight capacity. Tighten all knobs securely before applying load. Be aware of dynamic loading! The sudden load movement may briefly create an excess load, causing product failure.
6. When the heavy load is moving for a long time, it is necessary to check whether the screw is loose to avoid the body shaking when moving.

## Part list

KEY	Description	QTY
1	Panel	1
2	Round Rubber Tube	8
3	Medium Plate	1
4	Floor	1
5	Caster	2
	Caster with break	2



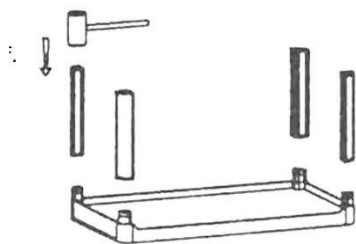
# ASSEMBLY STEPS

## Remarks:

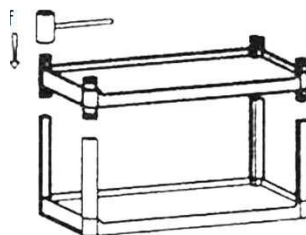
Before assembly, please: 1. Read this instruction carefully. 2. Prepare A rubber hammer ( Not included ). 3. The three shelves are different. Note the corner fixings on each and match them to the assembly diagram. Ensure all shelves face the same way. Ensure all joints are flush - a rubber mallet may be required.

Step 1. Wedge 4PCS aluminium rod above the bottom shelf.

Step 2. Wedge middle shelf on an aluminium rod



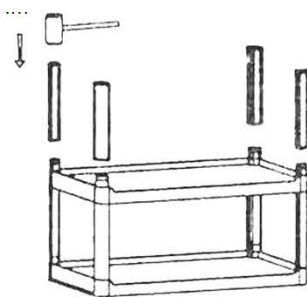
Step 1



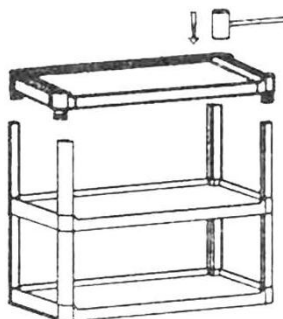
Step 2

Step 3. Wedge the other 4Pcs aluminium rod above the middle shelf.

Step 4. Wedge top shelf.



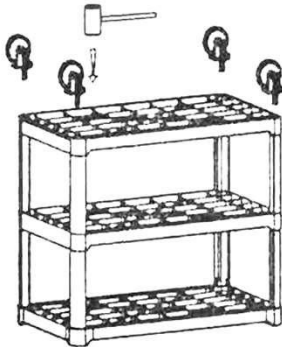
Step 3



Step 4

Step 5. Wedge the 4pcs caster.

Step 6. Turn over the cart, Assembly completed.



Step 5



Step 6

## ASSEMBLY NOTES

- Use a soft rubber mallet to assemble pressure-fit interlocking components. This may require significant force.
- Orient the TOP SHELF and BOTTOM SHELF so that the shorter-lipped edges are on the same side of the Cart.
- Place ASSEMBLY CAP on top of VERTICAL POSTS and SHELF comers before striking with a mallet to avoid damage.
- Alternate between posts when striking with a mallet to seat all components evenly. This will ensure product integrity and secure fit between parts.
- Snug HANDLES by alternating from side to side of each handle until fully seated in position.
- Position CASTERS with Brakes in corners of the Cart with the easiest access to the foot-activated Brakes.

Tools required: Cross-point screwdriver and rubber or wood mallet.

Use the mallet to tap down the parts to ensure they are seated properly before fastening them with screws.

**Manufacturer:** Shanghaimuxinmuyeyouxiangongsi

**Address:** Shuangchenglu 803nong11hao1602A-1609shi, baoshanqu, shanghai 200000 CN.

**Imported to AUS:** SIHAO PTY LTD. 1 ROKEVA STREETEASTWOOD NSW 2122 Australia

**Imported to USA:** Sanven Technology Ltd. Suite 250, 9166 Anaheim Place, Rancho Cucamonga, CA 91730

<b>EC</b>	<b>REP</b>
-----------	------------

E-CrossStu GmbH  
Mainzer Landstr.69, 60329 Frankfurt am Main.

<b>UK</b>	<b>REP</b>
-----------	------------

YH CONSULTING LIMITED.  
C/O YH Consulting Limited Office 147, Centurion House,  
London Road, Staines-upon-Thames, Surrey, TW18 4AX

**VEVOR**<sup>®</sup>  
TOUGH TOOLS, HALF PRICE

Technical Support and E-Warranty Certificate  
[www.vevor.com/support](http://www.vevor.com/support)

# VEVOR<sup>®</sup>

## TOUGH TOOLS, HALF PRICE

Assistance technique et certificat de garantie

électronique [www.vevor.com/support](http://www.vevor.com/support)

### MANUEL D'UTILISATION DES CHARIOTS UTILITAIRES

MODÈLE : JYS3

Nous continuons à nous engager à vous fournir des outils à des prix compétitifs.

Les expressions « Moitié Économisez », « Moitié Prix » ou toute autre expression similaire que nous utilisons ne représentent qu'une estimation des économies que vous pourriez réaliser en achetant certains outils chez nous par rapport aux grandes marques et ne couvrent pas nécessairement toutes les catégories d'outils que nous proposons. Nous vous invitons à vérifier attentivement, lors de votre commande, que vous économisez réellement la moitié du prix par rapport aux grandes marques.

# VEVOR®

TOUGH TOOLS, HALF PRICE

CHARIOTS UTILITAIRES

MODÈLE : JYS3



Photo pour référence

**BESOIN D'AIDE ? CONTACTEZ-NOUS !**

Des questions sur nos produits ? Besoin d'assistance technique ? N'hésitez pas à nous contacter :

Assistance technique et certificat de garantie électronique  
[www.vevor.com/support](http://www.vevor.com/support)

Ceci est le mode d'emploi d'origine. Veuillez lire attentivement l'intégralité du manuel avant utilisation. VEVOR se réserve le droit d'interpréter clairement ce manuel d'utilisation. L'apparence du produit dépend du produit que vous avez reçu. Veuillez nous excuser pour les éventuelles mises à jour technologiques ou logicielles.

## PARAMÈTRES DU PRODUIT

Spécifications du JYS3	
Capacité de charge :	136 kg
Taille de la plateforme supérieure :	700x460x35mm
Taille de la roulette :	100 mm
Dimensions (L x l x H) :	695x460x825 mm

### AVERTISSEMENT:

Veuillez lire attentivement ce manuel avant d'utiliser le produit. À défaut, peut entraîner des blessures graves.

## PRÉCAUTIONS DE MONTAGE

1. L'assemblage doit suivre ces instructions. Un assemblage incorrect peut causer des blessures corporelles et/ou des dommages matériels
2. Ne vous assemblez pas lorsque vous êtes fatigué ou sous l'influence de l'alcool, de drogues ou médicament.
3. La capacité de poids et les autres capacités du produit ne s'appliquent qu'à un produit entièrement et produit correctement assemblé.
4. Ne surchargez pas le chariot. Consultez les spécifications pour connaître la capacité de charge. (Réparti uniformément).
5. Gardez la zone de montage propre et bien éclairée.
6. Gardez les spectateurs hors de la zone pendant le montage.
7. Le poids de la plaque est lourd, faites attention à l'installation pour éviter l'endommager et, si nécessaire, trouver quelqu'un pour aider à l'installation.

# PRÉCAUTIONS D'EMPLOI



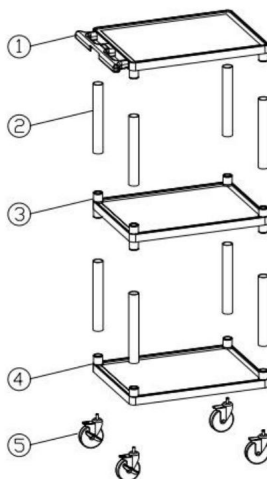
AVERTISSEMENT : POUR ÉVITER LES BLESSURES GRAVES ET LA MORT DUE À

POURBOIRE :

1. Ce produit n'est pas un jouet. Ne laissez pas les enfants jouer avec ou s'en approcher. cet article.
2. Utiliser uniquement comme prévu. Ne pas s'asseoir ni se tenir debout sur le produit.
3. Inspectez l'appareil avant chaque utilisation. Ne l'utilisez pas si des pièces sont desserrées ou endommagées.
4. Utiliser uniquement sur des surfaces planes, de niveau et dures.
5. Ne dépassez pas la capacité de charge indiquée. Serrez fermement tous les boutons. avant d'appliquer la charge. Attention à la charge dynamique ! La charge soudaine le mouvement peut brièvement créer une charge excessive, provoquant une défaillance du produit.
6. Lorsque la charge lourde est en mouvement pendant une longue période, il est nécessaire de vérifier si la vis est desserrée pour éviter que le corps ne tremble lors du déplacement.

Liste des pièces

CLÉ	Description	Qté
1	Panneau	1
2	tubes ronds en caoutchouc	8
3	Assiette moyenne	1
4	Sol	1
5	Roulette	2
	Roulette avec frein	2



# ÉTAPES D'ASSEMBLAGE

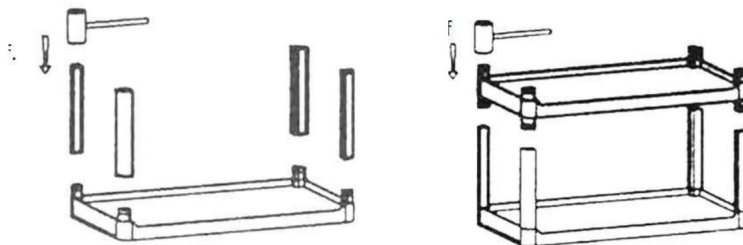
## Remarques :

Avant l'assemblage, veuillez : 1. Lire attentivement ces instructions. 2. Préparer A Marteau en caoutchouc (non inclus). 3. Les trois étagères sont différentes. Remarque les fixations d'angle sur chacun et les faire correspondre au schéma de montage.

Assurez-vous que toutes les étagères sont orientées dans le même sens. Assurez-vous que tous les joints sont alignés - un joint en caoutchouc un maillet peut être nécessaire.

Étape 1. Calez 4 tiges en aluminium au-dessus de l'étagère inférieure.

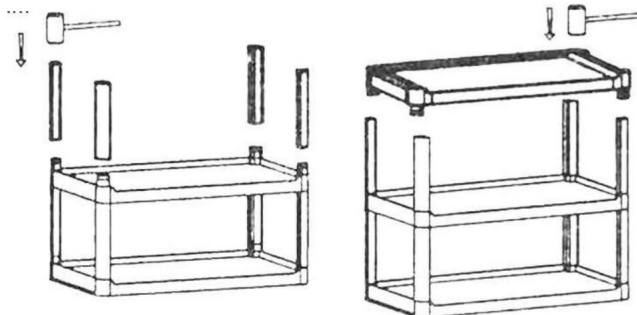
Étape 2. Caler l'étagère centrale sur une tige en aluminium



Étape 1 Étape 2

Étape 3. Calez les 4 autres tiges en aluminium au-dessus de l'étagère du milieu.

Étape 4. Calez l'étagère supérieure.

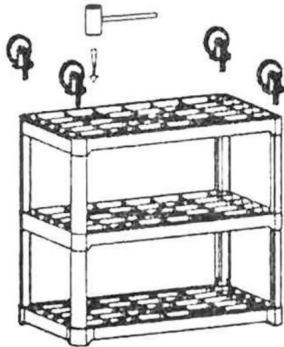


Étape 3

Étape 4

Étape 5. Calez les 4 roulettes.

Étape 6. Retournez le chariot, assemblage terminé.



Étape 5



Étape 6

## NOTES D'ASSEMBLAGE

Utilisez un maillet en caoutchouc souple pour assembler les assemblages à emboîtement par pression composants. Cela peut nécessiter une force importante. Orientez l'ÉTAGÈRE SUPÉRIEURE et l'ÉTAGÈRE INFÉRIEURE de manière à ce que les bords à lèvres plus courtes se trouvent du même côté du chariot.

Placez le BOUCHON D'ASSEMBLAGE sur le dessus des MONTANTS VERTICAUX et de l'ÉTAGÈRE coins avant de frapper avec un maillet pour éviter de les endommager.

Alternez entre les poteaux lorsque vous frappez avec un maillet pour asseoir tous les composants uniformément. Cela garantira l'intégrité du produit et un ajustement parfait entre les pièces.

Serrez les POIGNÉES en alternant d'un côté à l'autre de chaque poignée jusqu'à ce que entièrement assis en position.

Positionnez les ROULETTES avec freins dans les coins du chariot avec le plus facile accès aux freins activés par le pied.

Outils nécessaires : Tournevis cruciforme et maillet en caoutchouc ou en bois.

Utilisez le maillet pour taper sur les pièces afin de vous assurer qu'elles sont correctement installées avant de les fixer avec des vis.

Fabricant : Shanghaimuxinmuyeyouxiangongsi

Adresse : Shuangchenglu 803nong11hao1602A-1609shi, Baoshanqu, Shanghai  
200000 CN.

Importé en Australie : SIHAO PTY LTD. 1 ROKEVA STREET, ASTWOOD NSW  
2122 Australie

Importé aux États-Unis : Sanven Technology Ltd. Suite 250, 9166 Anaheim Place, Rancho  
Cucamonga, CA 91730



E-CrossStu GmbH

Mainzer Landstr.69, 60329 Francfort-sur-le-Main.



YH CONSULTING LIMITÉE.

A/S YH Consulting Limited Bureau 147, Centurion House,  
London Road, Staines-upon-Thames, Surrey, TW18 4AX

**VEVOR**<sup>®</sup>  
**TOUGH TOOLS, HALF PRICE**

Assistance technique et certificat de garantie  
électronique [www.vevor.com/support](http://www.vevor.com/support)

# **VEVOR<sup>®</sup>**

## **TOUGH TOOLS, HALF PRICE**

Technischer Support und E-Garantie-Zertifikat  
[www.vevor.com/support](http://www.vevor.com/support)

### **BENUTZERHANDBUCH FÜR MEHRZWAGEN**

**MODELL: JYS3**

Wir sind weiterhin bestrebt, Ihnen Werkzeuge zu wettbewerbsfähigen Preisen anzubieten. „Sparen Sie die Hälfte“, „Halber Preis“ oder ähnliche Ausdrücke stellen lediglich eine Schätzung der Ersparnis dar, die Sie beim Kauf bestimmter Werkzeuge bei uns im Vergleich zu den großen Top-Marken erzielen können, und decken nicht unbedingt alle von uns angebotenen Werkzeugkategorien ab. Bitte prüfen Sie bei Ihrer Bestellung sorgfältig, ob Sie im Vergleich zu den großen Top-Marken tatsächlich die Hälfte sparen.

# VEVOR®

TOUGH TOOLS, HALF PRICE

Mehrzweckwagen

MODELL: JYS3



Foto als Referenz

**Brauchen Sie Hilfe? Kontaktieren Sie uns!**

Haben Sie Fragen zu unseren Produkten? Benötigen Sie technische Unterstützung? Kontaktieren Sie uns gerne:

**Technischer Support und E-Garantie-Zertifikat**  
**[www.vevor.com/support](http://www.vevor.com/support)**

Dies ist die Originalanleitung. Bitte lesen Sie alle Anweisungen sorgfältig durch, bevor Sie das Gerät in Betrieb nehmen. VEVOR behält sich das Recht vor, die Bedienungsanleitung klar und deutlich zu interpretieren. Das Aussehen des Produkts hängt vom gelieferten Produkt ab. Bitte haben Sie Verständnis dafür, dass wir Sie nicht erneut über Technologie- oder Software-Updates informieren.

# PRODUKTPARAMETER

Spezifikationen von <b>JYS3</b>	
Tragfähigkeit:	136 kg
Größe der oberen Plattform:	700x460x35mm
Rollengröße:	100 mm
Abmessungen (L x B x H):	695x460x825 mm

## WARNUNG:

Bitte lesen Sie dieses Handbuch sorgfältig durch, bevor Sie das Produkt verwenden.  
kann zu schweren Verletzungen führen.

## VORSICHTSMASSNAHMEN BEI DER MONTAGE

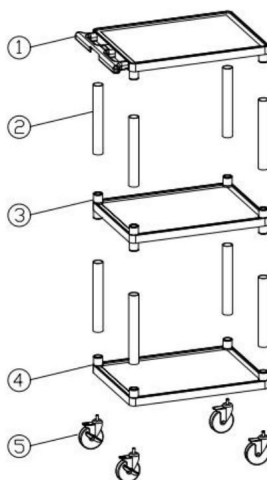
1. Die Montage muss gemäß dieser Anleitung erfolgen. Eine unsachgemäße Montage kann Personen- und/oder Sachschäden verursachen
2. Montieren Sie nicht, wenn Sie müde sind oder unter dem Einfluss von Alkohol, Drogen oder Medikamente.
3. Gewichtskapazität und andere Produkteigenschaften gelten nur für ein vollständig korrekt montiertes Produkt.
4. Überladen Sie den Wagen nicht. Die Tragfähigkeit entnehmen Sie bitte den Spezifikationen. (Gleichmäßig verteilt).
5. Halten Sie den Versammlungsbereich sauber und gut beleuchtet.
6. Halten Sie während der Montage unbeteiligte Personen vom Bereich fern.
7. Das Gewicht der Platte ist schwer; achten Sie auf die Installation, um zu vermeiden es zu beschädigen, und suchen Sie gegebenenfalls jemanden, der Ihnen bei der Installation hilft.

**VORSICHTSMASSNAHMEN BEI DER VERWENDUNG****WARNUNG: UM SCHWERE VERLETZUNGEN UND TOD DURCH****KIPPEN:**

1. Dieses Produkt ist kein Spielzeug. Erlauben Sie Kindern nicht, damit zu spielen oder sich ihm zu nähern. diesen Artikel.
2. Nur bestimmungsgemäß verwenden. Nicht auf dem Produkt sitzen oder stehen.
3. Vor jedem Gebrauch überprüfen. Nicht verwenden, wenn Teile lose oder beschädigt sind.
4. Nur auf flachen, ebenen und harten Oberflächen verwenden.
5. Überschreiten Sie nicht die angegebene Gewichtskapazität. Ziehen Sie alle Knöpfe fest an vor dem Aufbringen der Last. Achten Sie auf dynamische Belastung! Die plötzliche Belastung Durch Bewegung kann es kurzzeitig zu einer Überlastung kommen, die zu einem Produktausfall führen kann.
6. Wenn die schwere Last für eine lange Zeit bewegt wird, ist es notwendig zu überprüfen ob die Schraube locker ist, um ein Wackeln des Körpers bei Bewegungen zu vermeiden.

**Teileliste**

SCHLÜSSEL	Beschreibung	MENGE
1	Panel	1
2	2 runde Gummischläuche	8
3	Mittlere Platte	1
4	Boden	1
5	Caster	2
	Nachlaufrolle mit Bremse	2



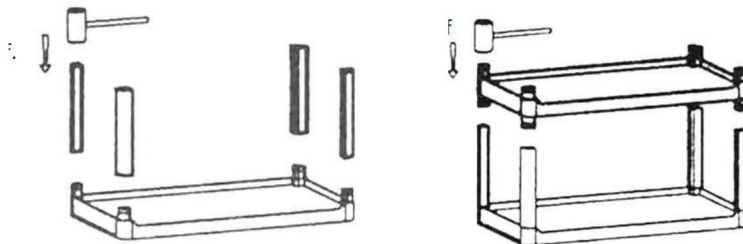
# MONTAGEANLEITUNG

## Bemerkungen:

Vor der Montage: 1. Lesen Sie diese Anleitung sorgfältig durch. 2. Bereiten Sie A Gummihammer (nicht im Lieferumfang enthalten). 3. Die drei Regale sind unterschiedlich. Hinweis Befestigen Sie die Eckbefestigungen jeweils an der Ecke und ordnen Sie diese dem Montageschema zu. Stellen Sie sicher, dass alle Regale in die gleiche Richtung zeigen. Stellen Sie sicher, dass alle Verbindungen bündig sind - ein Gummi Möglicherweise ist ein Hammer erforderlich.

Schritt 1. Klemmen Sie 4 Aluminiumstangen über das untere Regal.

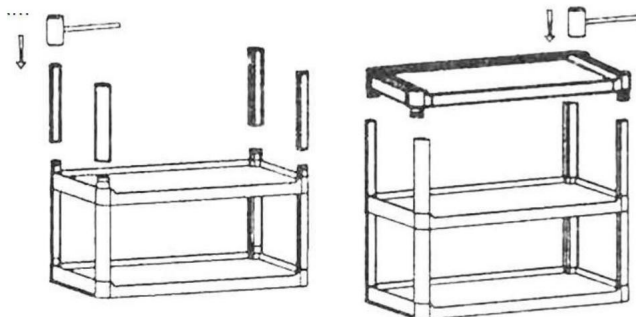
Schritt 2. Mittleres Regal auf einer Aluminiumstange verkeilen.



Schritt 1 Schritt 2

Schritt 3. Klemmen Sie die anderen 4 Aluminiumstangen über das mittlere Regal.

Schritt 4. Oberes Regal verkeilen.

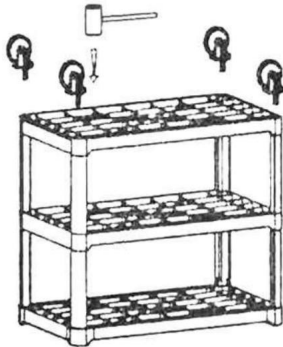


Schritt 3

Schritt 4

Schritt 5. Verkeilen Sie die 4 Lenkrollen.

Schritt 6. Drehen Sie den Wagen um. Montage abgeschlossen.



Schritt 5



Schritt 6

## MONTAGEANWEISUNGEN

• Verwenden Sie einen weichen Gummihammer, um die Druckpassung der Verriegelungselemente zu montieren.

Komponenten. Dies kann erhebliche Kraft erfordern. •

Richten Sie das OBERE REGAL und das UNTERE REGAL so aus, dass die

Die Kanten mit den kürzeren Lippen befinden sich auf derselben Seite des

Wagens. • Setzen Sie die MONTAGEKAPPE auf die VERTIKALEN PFOSTEN und das REGAL

Ecken, bevor Sie mit einem Hammer schlagen, um Schäden zu vermeiden.

• Wechseln Sie zwischen den Pfosten, wenn Sie mit einem Hammer schlagen, um alle Komponenten gleichmäßig. Dies gewährleistet die Produktintegrität und den sicheren Sitz zwischen den

Teilen. • Ziehen Sie die Griffe fest, indem Sie abwechselnd von einer Seite zur anderen wechseln, bis vollständig in Position sitzen.

• Positionieren Sie ROLLEN mit Bremsen in den Ecken des Wagens mit der einfachsten Zugriff auf die fußbetätigten Bremsen.

Benötigtes Werkzeug: Kreuzschlitzschraubendreher und Gummi- oder Holzhammer.

Klopfen Sie mit dem Hammer auf die Teile, um sicherzustellen, dass sie richtig sitzen

bevor Sie sie mit Schrauben befestigen.

**Hersteller:** Shanghaimuxinmuyeyouxiangongsi

**Adresse:** Shuangchenglu 803nong11hao1602A-1609shi, Baoshanqu, Shanghai 200000 CN.

**Importiert nach AUS:** SIHAO PTY LTD. 1 ROKEVA STREETEASTWOOD NSW 2122 Australien

**Importiert in die USA:** Sanven Technology Ltd. Suite 250, 9166 Anaheim Place, Rancho Cucamonga, CA 91730

EG-Vertreter	
--------------	--

E-CrossStu GmbH  
Mainzer Landstr.69, 60329 Frankfurt am Main.

Britische Republik	
--------------------	--

YH CONSULTING LIMITED.  
C/O YH Consulting Limited, Büro 147, Centurion House,  
London Road, Staines-upon-Thames, Surrey, TW18 4AX

**VEVOR**®  
TOUGH TOOLS, HALF PRICE

Technischer Support und E-Garantie-Zertifikat  
[www.vevor.com/support](http://www.vevor.com/support)

# VEVOR<sup>®</sup>

## TOUGH TOOLS, HALF PRICE

Supporto tecnico e certificato di garanzia

elettronica [www.vevor.com/support](http://www.vevor.com/support)

### CARRELLI PORTAUTENTI MANUALE D'USO

**MODELLO:JYS3**

Continuiamo a impegnarci per fornirvi strumenti a prezzi competitivi.

"Risparmia la metà", "Metà prezzo" o qualsiasi altra espressione simile da noi utilizzata rappresenta solo una stima del risparmio che potresti ottenere acquistando determinati utensili con noi rispetto ai principali marchi principali e non significa necessariamente coprire tutte le categorie di utensili da noi offerti. Ti ricordiamo gentilmente di verificare attentamente quando effettui un ordine con noi se stai effettivamente risparmiando la metà rispetto ai principali marchi principali.

# VEVOR®

TOUGH TOOLS, HALF PRICE

CARRELLI DI SERVIZIO

MODELLO: JYS3



Foto di riferimento

**HAI BISOGNO DI AIUTO? CONTATTACI!**

Hai domande sui prodotti? Hai bisogno di supporto tecnico? Non esitare a contattarci:

**Supporto tecnico e certificato di garanzia  
elettronica [www.vevor.com/support](http://www.vevor.com/support)**

Questa è l'istruzione originale, si prega di leggere attentamente tutte le istruzioni del manuale prima di utilizzare. VEVOR si riserva una chiara interpretazione del nostro manuale utente. L'aspetto del prodotto sarà soggetto al prodotto ricevuto. Vi preghiamo di perdonarci se non vi informeremo di nuovo se ci sono aggiornamenti tecnologici o software sul nostro prodotto.

## PARAMETRI DEL PRODOTTO

Specifiche di JYS3	
Capacità di carico:	136 kg
Dimensioni della piattaforma superiore:	Dimensioni: 700x460x35mm
Dimensioni delle rotelle:	100mm
Dimensioni (L x P x A):	Dimensioni: 695x460x825 mm

### AVVERTIMENTO:

Si prega di leggere attentamente questo manuale prima di utilizzare il prodotto. In caso contrario, può provocare lesioni gravi.

## PRECAUZIONI DI MONTAGGIO

1. L'assemblaggio deve seguire queste istruzioni. Un assemblaggio non corretto può causare lesioni personali e/o danni alla proprietà
2. Non riunirsi quando si è stanchi o sotto l'effetto di alcol, droghe o farmaco.
3. La capacità di peso e le altre capacità del prodotto si applicano solo a un prodotto completamente e prodotto assemblato correttamente.
4. Non sovraccaricare il carrello. Consultare le specifiche per la capacità di carico (Distribuiti uniformemente).
5. Mantenere l'area di assemblaggio pulita e ben illuminata.
6. Tenere gli astanti fuori dall'area durante l'assemblea.
7. Il peso della piastra è elevato; prestare attenzione all'installazione per evitare danneggiarlo e, se necessario, trovare qualcuno che aiuti con l'installazione.

# PRECAUZIONI D'USO



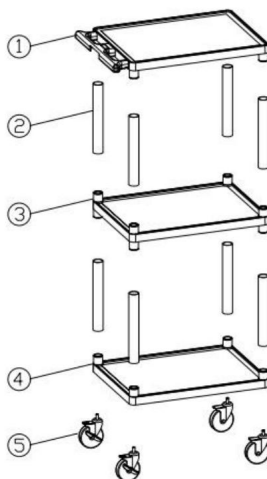
**ATTENZIONE: PER PREVENIRE LESIONI GRAVI E MORTE DA**

## MANCIA:

1. Questo prodotto non è un giocattolo. Non permettere ai bambini di giocare con esso o di avvicinarsi a questo articolo.
2. Utilizzare solo come previsto. Non sedersi o stare in piedi sul prodotto.
3. Ispezionare prima di ogni utilizzo. Non utilizzarlo se le parti sono allentate o danneggiate.
4. Utilizzare solo su superfici piane, livellate e dure.
5. Non superare la capacità di peso indicata. Stringere saldamente tutte le manopole prima di applicare il carico. Siate consapevoli del carico dinamico! Il carico improvviso il movimento può creare brevemente un carico eccessivo, causando il guasto del prodotto.
6. Quando il carico pesante si muove per un lungo periodo, è necessario controllare se la vite è allentata per evitare che il corpo tremi durante il movimento.

## Elenco dei pezzi

CHIAVE	Descrizione	Quantità
1	Pannello	1
2	tubi di gomma rotondi	8
3	Piatto medio	1
4	Pavimento	1
5	Lanciatore	2
	Caster con freno	2



# FASI DI MONTAGGIO

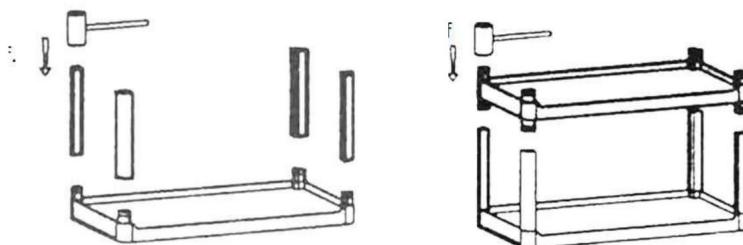
## Osservazioni:

Prima del montaggio, si prega di: 1. Leggere attentamente queste istruzioni. 2. Preparare A martello di gomma (non incluso). 3. I tre ripiani sono diversi. Nota i fissaggi angolari su ciascuno e abbinarli allo schema di montaggio.

Assicuratevi che tutti i ripiani siano rivolti nella stessa direzione. Assicuratevi che tutti i giunti siano a filo - una gomma potrebbe essere necessario un martello.

Fase 1. Incastrare 4 barre di alluminio sopra il ripiano inferiore.

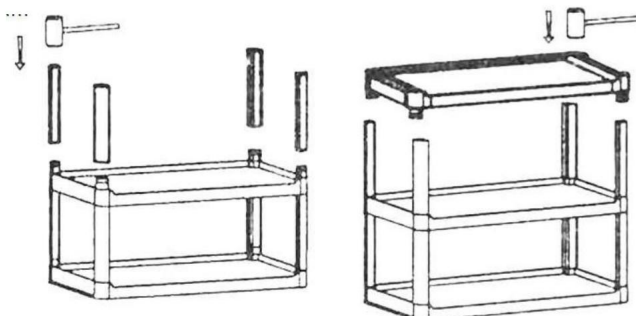
Fase 2. Incastrare il ripiano centrale su un'asta di alluminio



Fase 1 Fase 2

Fase 3. Incastrare gli altri 4 pezzi di barra di alluminio sopra il ripiano centrale.

Fase 4. Incastrare il ripiano superiore.

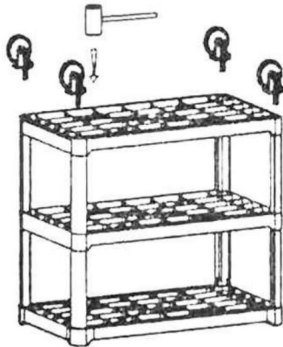


Passo 3

Passo 4

Fase 5. Incastrare le 4 rotelle girevoli.

Fase 6. Capovolgere il carrello. Montaggio completato.



Passo 5



Passo 6

## NOTE DI MONTAGGIO

• Utilizzare un martello di gomma morbida per assemblare l'incastro a pressione componenti. Ciò potrebbe richiedere una forza notevole. • Orientare il RIPIANO SUPERIORE e il RIPIANO INFERIORE in modo che il i bordi con i bordi più corti sono sullo stesso lato del carrello. • Posizionare il CAPPuccio DI MONTAGGIO sopra i MONTANTI VERTICALI e il RIPIANO angoli prima di colpire con un martello per evitare danni. • Alternare tra i pali quando si colpisce con un martello per sistemare tutti componenti in modo uniforme. Ciò garantirà l'integrità del prodotto e un adattamento sicuro tra le parti. •

Stringere le MANIGLIE alternandole da un lato all'altro di ciascuna maniglia fino a completamente seduti in posizione. • Posizionare le RUOTE con freni negli angoli del carrello con la maggiore facilità accesso ai freni attivabili con il piede.

Attrezzi necessari: cacciavite a croce e martello di gomma o di legno.

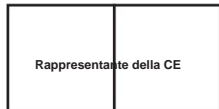
Utilizzare il martello per battere le parti verso il basso per assicurarsi che siano posizionate correttamente prima di fissarli con le viti.

**Produttore:** Shanghaimuxinmuyeyouxiangongsi

**Indirizzo:** Shuangchenglu 803nong11hao1602A-1609shi, Baoshanqu,  
Shanghai 200000 CN.

**Importato in AUS:** SIHAO PTY LTD. 1 ROKEVA STREETEASTWOOD NSW  
2122 Australia

**Importato negli USA:** Sanven Technology Ltd. Suite 250, 9166 Anaheim Place,  
Rancho Cucamonga, CA 91730



E-CrossStu GmbH

Mainzer Landstr.69, 60329 Francoforte sul Meno.



CONSULENZA YH LIMITATA.

C/O YH Consulting Limited Ufficio 147, Centurion House,  
Via Roma, 101, 00186 Roma, Italia

**VEVOR**®  
TOUGH TOOLS, HALF PRICE

Supporto tecnico e certificato di garanzia  
elettronica [www.vevor.com/support](http://www.vevor.com/support)

# VEVOR<sup>®</sup>

## TOUGH TOOLS, HALF PRICE

Soporte técnico y certificado de garantía

electrónica [www.vevor.com/support](http://www.vevor.com/support)

### MANUAL DEL USUARIO DE CARROS DE UTILIDAD

MODELO:JYS3

Seguimos comprometidos a brindarle herramientas a precios competitivos.

"Ahorra la mitad", "Mitad de precio" o cualquier expresión similar que utilicemos solo representa una estimación del ahorro que podría obtener al comprar ciertas herramientas con nosotros en comparación con las principales marcas y no necesariamente abarca todas las categorías de herramientas que ofrecemos. Le recordamos que, al realizar un pedido, verifique cuidadosamente si realmente está ahorrando la mitad en comparación con las principales marcas.

# VEVOR®

TOUGH TOOLS, HALF PRICE

CARROS DE UTILIDAD

MODELO:JYS3



Foto de referencia

¿NECESITAS AYUDA? ¡CONTACTANOS!

¿Tiene alguna pregunta sobre el producto? ¿Necesita asistencia técnica? No dude en contactarnos:

Soporte técnico y certificado de garantía  
electrónica [www.vevor.com/support](http://www.vevor.com/support)

Estas son las instrucciones originales; lea atentamente todas las instrucciones del manual antes de utilizarlo. VEVOR se reserva el derecho de interpretar su manual de usuario. La apariencia del producto dependerá del producto que haya recibido. Le rogamos que nos disculpe si no le informamos de nuevo si hay actualizaciones tecnológicas o de software en nuestro producto.

## PARÁMETROS DEL PRODUCTO

Especificaciones de JYS3	
Capacidad de carga:	136 kilos
Tamaño de la plataforma superior:	700x460x35mm
Tamaño de las ruedas:	100 mm
Dimensiones (largo x ancho x alto):	695x460x825 mm

## ADVERTENCIA:

Lea este manual detenidamente antes de utilizar el producto. De lo contrario, Puede provocar lesiones graves.

## PRECAUCIONES DE MONTAJE

1. Para el montaje, siga estas instrucciones. Un montaje incorrecto puede... causar lesiones personales y/o daños a la propiedad
2. No se reúna cuando esté cansado o bajo la influencia del alcohol, drogas o medicamento.
3. La capacidad de peso y otras capacidades del producto solo se aplican a un producto completo y Producto correctamente ensamblado.
4. No sobrecargue el carrito. Consulte las especificaciones para conocer la capacidad de carga. (Distribuido uniformemente).
5. Mantenga el área de montaje limpia y bien iluminada.
6. Mantenga a los transeúntes fuera del área durante el montaje.
7. El peso de la placa es elevado; preste atención a la instalación para evitar lastimarlo y, si es necesario, busque a alguien que le ayude con la instalación.

# PRECAUCIONES DE USO



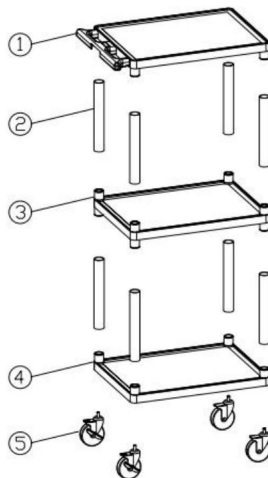
ADVERTENCIA: PARA EVITAR LESIONES GRAVES Y LA MUERTE POR

PROPINA:

1. Este producto no es un juguete. No permita que los niños jueguen con él ni se acerquen a él. este artículo.
  2. Úselo solo según lo previsto. No se siente ni se pare sobre el producto.
  3. Inspeccione el producto antes de cada uso. No lo utilice si las piezas están sueltas o dañadas.
  4. Úselo únicamente en superficies planas, niveladas y duras.
  5. No exceda la capacidad de peso indicada. Apriete bien todas las perillas.
- Antes de aplicar la carga. ¡Tenga cuidado con la carga dinámica! La carga repentina... El movimiento puede crear brevemente un exceso de carga, provocando fallas en el producto.
6. Cuando la carga pesada se mueve durante un tiempo prolongado, es necesario verificar si el tornillo está flojo para evitar que el cuerpo se mueva al moverse.

Lista de piezas

LLAVE	Descripción	CANTIDAD
1	Panel	1
2	2 tubos de goma redondos	8
3	Plato mediano	1
4	Piso	1
5	Castor	2
	Rueda con freno	2



# PASOS DE MONTAJE

## Observaciones:

Antes del montaje, por favor: 1. Lea atentamente estas instrucciones. 2. Prepare un

Martillo de goma (no incluido). 3. Los tres estantes son diferentes. Nota:

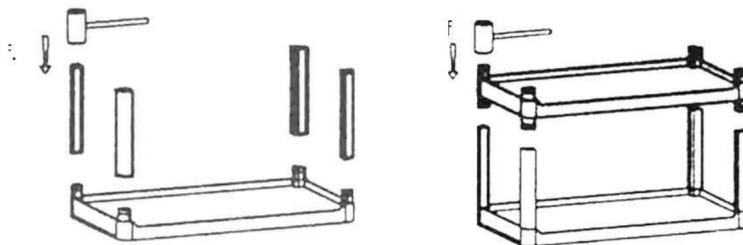
las fijaciones de las esquinas en cada uno y hacerlas coincidir con el diagrama de montaje.

Asegúrese de que todos los estantes estén orientados en la misma dirección. Asegúrese de que todas las juntas estén al ras: una junta de goma

Puede que se requiera un mazo.

Paso 1. Coloque 4 varillas de aluminio sobre el estante inferior.

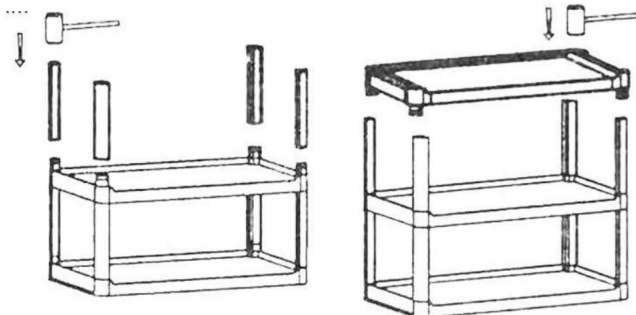
Paso 2. Coloque la plataforma central sobre una varilla de aluminio.



Paso 1 Paso 2

Paso 3. Coloque las otras 4 varillas de aluminio encima del estante del medio.

Paso 4. Coloque una cuña en el estante superior.

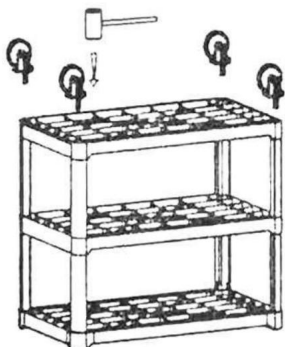


Paso 3

Paso 4

Paso 5. Coloque las 4 ruedas en las cuñas.

Paso 6. Dé la vuelta al carrito. Montaje completado.



Paso 5



Paso 6

#### NOTAS DE LA ENSAMBLAJE

Utilice un mazo de goma suave para ensamblar los enclavamientos a presión. componentes. Esto puede requerir una fuerza considerable.

Oriente el ESTANTE SUPERIOR y el ESTANTE INFERIOR de manera que

Los bordes con labios más cortos están en el mismo lado del carrito.

Coloque la TAPA DE CONJUNTO en la parte superior de los POSTES VERTICALES y el ESTANTE

esquinas antes de golpear con un mazo para evitar daños. Alterne

entre los postes cuando golpee con un mazo para asentar todos

Los componentes se instalan de manera uniforme. Esto garantizará la integridad del producto y un ajuste seguro.

entre las piezas.

Ajuste las ASAS alternando de un lado a otro cada manija hasta que

completamente asentado en

su posición. Coloque las RUEDAS con frenos en las esquinas del carrito con la mayor facilidad

acceso a los frenos activados con el pie.

Herramientas necesarias: Destornillador de punta de cruz y mazo de goma o madera.

Utilice el mazo para golpear las piezas y asegurarse de que estén colocadas correctamente.

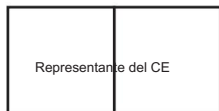
antes de fijarlos con tornillos.

Fabricante: Shanghaimuxinmuyeyouxiangongsi

Dirección: Shuangchenglu 803nong11hao1602A-1609shi, Baoshanqu,  
Shanghai 200000 CN.

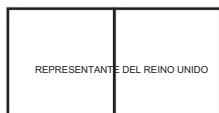
Importado a AUS: SIHAO PTY LTD. 1 ROKEVA STREET, EASTWOOD, NSW  
2122 Australia

Importado a EE. UU.: Sanven Technology Ltd. Suite 250, 9166 Anaheim Place,  
Rancho Cucamonga, CA 91730



E-CrossStu GmbH

Mainzer Landstr.69, 60329 Fráncfort del Meno.



YH CONSULTING LIMITADA.

C/O YH Consulting Limited Oficina 147, Centurion House,  
London Road, Staines-upon-Thames, Surrey, TW18 4AX

**VEVOR**®  
**TOUGH TOOLS, HALF PRICE**

Soporte técnico y certificado de garantía  
electrónica [www.vevor.com/support](http://www.vevor.com/support)

# VEVOR<sup>®</sup>

## TOUGH TOOLS, HALF PRICE

Wsparcie techniczne i certyfikat gwarancji

elektronicznej [www.vevor.com/support](http://www.vevor.com/support)

### INSTRUKCJA OBSŁUGI WÓZKÓW UŻYTKOWYCH

MODEL:JYS3

Nadal staramy się oferować Państwu narzędzia w konkurencyjnych cenach. „Oszczędzaj połowę”, „Połowa ceny” lub inne podobne wyrażenia używane przez nas stanowią jedynie szacunkowe oszczędności, jakie możesz uzyskać, kupując u nas określone narzędzia w porównaniu z głównymi markami i niekoniecznie oznaczają one objęcie wszystkich kategorii oferowanych przez nas narzędzi. Uprzejmie przypominamy, aby przy składaniu zamówienia dokładnie sprawdzić, czy faktycznie oszczędzasz połowę w porównaniu z głównymi markami.

# VEVOR®

TOUGH TOOLS, HALF PRICE

WÓZKI UŻYTKOWE

MODEL:JYS3



Zdjęcie w celach informacyjnych

POTRZEBUJESZ POMOCY? SKONTAKTUJ SIĘ Z NAMI!!

Masz pytania dotyczące produktu? Potrzebujesz wsparcia technicznego? Skontaktuj się z nami:

Wsparcie techniczne i certyfikat gwarancji elektronicznej  
[www.vevor.com/support](http://www.vevor.com/support)

To jest oryginalna instrukcja, przed użyciem należy uważnie przeczytać wszystkie instrukcje. VEVOR zastrzega sobie jasną interpretację naszej instrukcji obsługi. Wygląd produktu będzie zależał od produktu, który otrzymałeś. Prosimy o wybaczenie, że nie poinformujemy Cię ponownie, jeśli w naszym produkcie pojawią się jakiegokolwiek aktualizacje technologiczne lub oprogramowania.

## PARAMETRY PRODUKTU

Specyfikacje JYS3	
Nośność:	136 kg
Rozmiar górnej platformy:	700x460x35mm
Rozmiar kółka:	100mm
Wymiary (dł. x szer. x wys.):	695x460x825 mm

## OSTRZEŻENIE:

Przed użyciem produktu należy uważnie przeczytać tę instrukcję. W przypadku jej nieprzestrzegania może spowodować poważne obrażenia.

## ŚRODKI OSTROŻNOŚCI PODCZAS MONTAŻU

1. Montaż musi być zgodny z poniższymi instrukcjami. Nieprawidłowy montaż może spowodować obrażenia ciała i/lub uszkodzenie mienia
2. Nie należy gromadzić się, będąc zmęczonym lub pod wpływem alkoholu, narkotyków lub lek.
3. Nośność i inne parametry produktu dotyczą wyłącznie produktu całkowicie i Produkt prawidłowo zmontowany.
4. Nie przeciążaj wózka. Zobacz specyfikacje dotyczące ładowności (Rozłożone równomiernie).
5. Utrzymuj miejsce zgromadzenia w czystości i zapewnij dobre oświetlenie.
6. Podczas montażu nie dopuszczaj osób postronnych na teren montażu.
7. Płyta jest ciężka, zwróć uwagę na montaż, aby uniknąć jego uszkodzenia, a jeśli to konieczne, znajdź kogoś, kto pomoże Ci przy instalacji.

# ŚRODKI OSTROŻNOŚCI



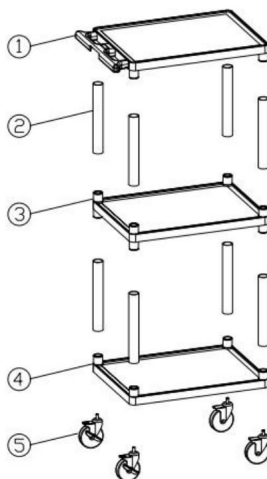
OSTRZEŻENIE: ABY UNIKNĄĆ POWAŻNYCH OBRAŻEŃ I ŚMIERCI

## NAPIWKI:

1. Ten produkt nie jest zabawką. Nie pozwalaj dzieciom bawić się nim ani zbliżać się do niego. ten przedmiot.
2. Używać wyłącznie zgodnie z przeznaczeniem. Nie siadać ani nie stawać na produkcie.
3. Przed każdym użyciem sprawdź. Nie używaj, jeśli części są luźne lub uszkodzone.
4. Stosować wyłącznie na płaskich, równych i twardych powierzchniach.
5. Nie przekraczaj podanego udźwigu. Mocno dokręć wszystkie pokrętła. przed zastosowaniem obciążenia. Bądź świadomy obciążenia dynamicznego! Nagłe obciążenie ruch może chwilowo spowodować nadmierne obciążenie, powodując uszkodzenie produktu.
6. W przypadku długotrwałego przemieszczania się ciężkiego ładunku należy sprawdzić czy śruba jest poluzowana, aby zapobiec drganiom nadwozia podczas ruchu.

## Lista części

KLAWISZ	Opis	ILOŚĆ
1	Płyta	1
2	2 okrągłe rurki gumowe	8
3	Średni talerz	1
4	Podłoga	1
5	Odlewnik	2
	Kółko z hamulcem	2



# KROKI MONTAŻU

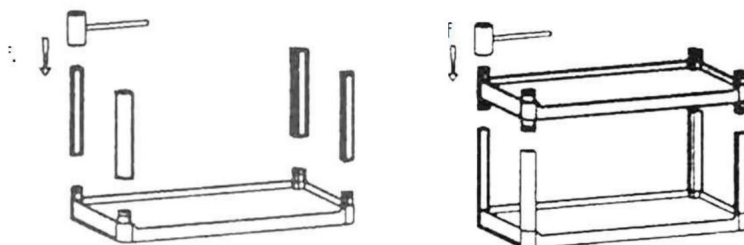
## Uwagi:

Przed montażem prosimy: 1. Uważnie przeczytać instrukcję. 2. Przygotować młotek gumowy (brak w zestawie). 3. Trzy półki są różne. Uwaga przymocuj elementy mocujące narożne do każdego z nich i dopasuj je do schematu montażu.

Upewnij się, że wszystkie półki są skierowane w tę samą stronę. Upewnij się, że wszystkie połączenia są równe - guma może być potrzebny młotek.

Krok 1. Zaklinuj 4 aluminiowe pręty nad dolną półką.

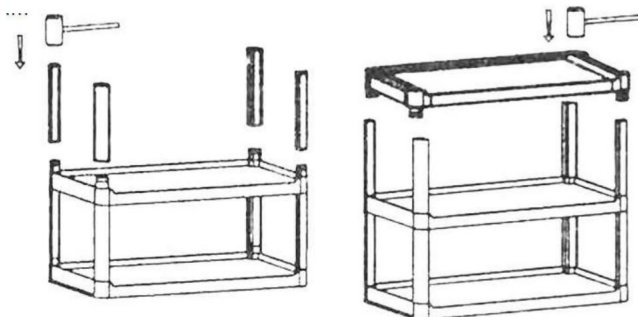
Krok 2. Zaklinuj środkową półkę na pręcie aluminiowym



Krok 1 Krok 2

Krok 3. Wsuń pozostałe 4 aluminiowe pręty nad środkową półkę.

Krok 4. Zaklinuj górną półkę.

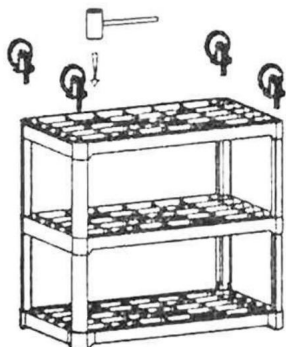


Krok 3

Krok 4

Krok 5. Zaklinuj 4-częściowe kółka.

Krok 6. Odwróć wózek, montaż ukończony.



Krok 5



Krok 6

#### UWAGI DOTYCZĄCE MONTAŻU

Do montażu blokowanych elementów wciskanych należy używać miękkiego gumowego młotka.

komponentów. Może to wymagać użycia znacznej siły. Ustawić

PÓŁKĘ GÓRNĄ i PÓŁKĘ DOLNĄ tak, aby

krótsze krawędzie znajdują się po tej samej stronie wózka. Umieść

ZAŚLEPKĘ MONTAŻOWĄ na górze SŁUPKÓW PIONOWYCH i PÓŁKI

przed uderzeniem młotkiem, aby uniknąć uszkodzeń. Podczas

uderzania młotkiem zmieniaj słupki, aby osadzić wszystkie

równomiernie. Zapewni to integralność produktu i bezpieczne dopasowanie

między częściami.

Dopasuj UCHWYTY, naprzemiennie z jednej strony na drugą, aż do

całkowicie osadzone w

pozycji. Umieść kółka z hamulcami w rogach wózka tak, aby było najłatwiej

dostęp do hamulców aktywowanych nogą.

Narzędzia wymagane: śrubokręt krzyżakowy oraz gumowy lub drewniany młotek.

Za pomocą młotka uderz części, aby upewnić się, że są prawidłowo osadzone.

przed przymocowaniem ich śrubami.

Producent: Shanghaimuxinmuyeyouxiangongsi

Adres: Shuangchenglu 803nong11hao1602A-1609shi, Baoshanqu, Szanghaj  
200000 CN.

Importowane do AUS: SIHAO PTY LTD. 1 ROKEVA STREETEASTWOOD NSW  
2122 Australia

Importowane do USA: Sanven Technology Ltd. Suite 250, 9166 Anaheim Place,  
Rancho Cucamonga, CA 91730

Przedstawiciel UE	
-------------------	--

E-CrossStu GmbH

Mainzer Landstr.69, 60329 Frankfurt nad Menem.

REP WIELKIEJ BRYTANII	
-----------------------	--

YH CONSULTING LIMITED.

C/O YH Consulting Limited Biuro 147, Centurion House,  
London Road, Staines-upon-Thames, Surrey, TW18 4AX

**VEVOR**®  
**TOUGH TOOLS, HALF PRICE**

Wsparcie techniczne i certyfikat gwarancji  
elektronicznej [www.vevor.com/support](http://www.vevor.com/support)

# **VEVOR<sup>®</sup>**

## **TOUGH TOOLS, HALF PRICE**

Technische ondersteuning en e-garantiecertificaat  
[www.vevor.com/support](http://www.vevor.com/support)

### **GEBRUIKSAANWIJZING VOOR NUTSWAGENS**

#### **MODEL:JYS3**

Wij streven er voortdurend naar om u gereedschappen tegen concurrerende prijzen te leveren. "Save Half", "Half Price" of andere soortgelijke uitdrukkingen die wij gebruiken, geven alleen een schatting weer van de besparingen die u kunt behalen door bepaalde gereedschappen bij ons te kopen in vergelijking met de grote topmerken en betekent niet noodzakelijkerwijs dat alle categorieën gereedschappen die wij aanbieden, worden gedekt. Wij herinneren u eraan om zorgvuldig te controleren of u daadwerkelijk de helft bespaart in vergelijking met de grote topmerken wanneer u een bestelling bij ons plaatst.

# VEVOR®

TOUGH TOOLS, HALF PRICE

## NUTSWAGENS

MODEL:JYS3



Foto ter referentie

**HULP NODIG? NEEM CONTACT MET ONS OP!**

Heeft u vragen over het product? Heeft u technische ondersteuning nodig? Neem dan gerust contact met ons op:

**Technische ondersteuning en e-garantiecertificaat [www.vevor.com/support](http://www.vevor.com/support)**

Dit is de originele instructie, lees alle handleidingen zorgvuldig door voordat u het product gebruikt. VEVOR behoudt zich een duidelijke interpretatie van onze gebruikershandleiding voor. Het uiterlijk van het product is afhankelijk van het product dat u hebt ontvangen. Vergeef ons dat we u niet opnieuw zullen informeren als er technologie- of software-updates voor ons product zijn.

## PRODUCTPARAMETERS

Specificaties van <b>JYS3</b>	
Laadvermogen:	136kg
Bovenste platformgrootte:	700x460x35mm
Wielmaat:	100mm
Afmetingen (L x B x H):	695x460x825mm

### WAARSCHUWING:

Lees deze handleiding zorgvuldig door voordat u het product gebruikt. Als u dit niet doet, kan ernstig letsel tot gevolg hebben.

### MONTAGEVOORZORGSMATREGELEN

1. Assembleer volgens deze instructies. Onjuiste montage kan persoonlijk letsel en/of materiële schade veroorzaken
2. Kom niet bijeen als u moe bent of onder invloed van alcohol, drugs of medicatie.
3. Het draagvermogen en andere productmogelijkheden zijn alleen van toepassing op een geheel en correct gemonteerd product.
4. Overbelast de kar niet. Zie specificaties voor laadvermogen (Gelijkmatig verdeeld).
5. Zorg ervoor dat de verzamelplaats schoon en goed verlicht is.
6. Houd omstanders uit de buurt tijdens de montage.
7. Het gewicht van de plaat is zwaar; let op de installatie om te voorkomen het beschadigen en indien nodig iemand zoeken die kan helpen met de installatie.

## GEbruik VOORZORGSMAATREGELEN



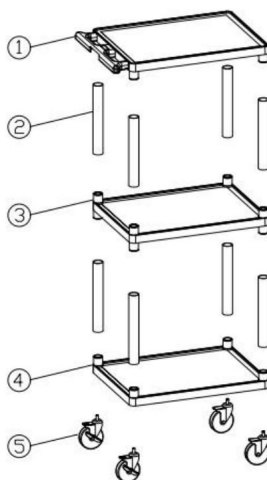
### WAARSCHUWING: OM ERNSTIG LETSEL EN DE DOOD TE VOORKOMEN

#### FOOIEN:

1. Dit product is geen speelgoed. Laat kinderen niet met het product spelen of het benaderen. dit item.
2. Gebruik alleen zoals bedoeld. Ga niet op het product zitten of staan.
3. Inspecteer voor elk gebruik. Gebruik het niet als onderdelen los of beschadigd zijn.
4. Alleen gebruiken op vlakke, vlakke en harde oppervlakken.
5. Overschrijd het vermelde draagvermogen niet. Draai alle knoppen stevig vast voordat u belasting toepast. Wees u bewust van dynamische belasting! De plotselinge belasting Beweging kan kortstondig een overbelasting veroorzaken, waardoor het product defect raakt.
6. Wanneer de zware last gedurende een lange tijd beweegt, is het noodzakelijk om te controleren of de schroef los zit om te voorkomen dat de carrosserie gaat schudden bij het bewegen.

#### Onderdelenlijst

SLEUTEL	Beschrijving	Hoeveelheid
1	Paneel	1
2	2 ronde rubberen buizen	8
3	Middelgroot bord	1
4	Vloer	1
5	Gieter	2
	Zwenkwiel met rem	2



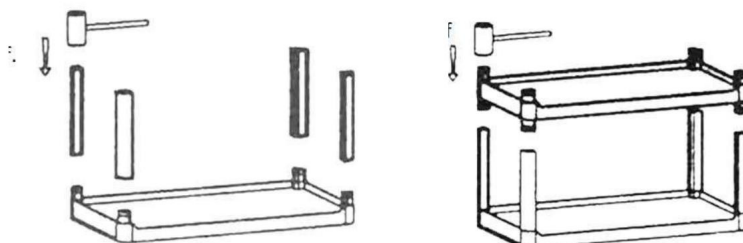
# MONTAGESTAPPEN

## Opmerkingen:

Voor de montage, doe het volgende: 1. Lees deze instructies zorgvuldig. 2. Bereid een rubberen hamer (niet inbegrepen). 3. De drie planken zijn verschillend. Let op  
Controleer de hoekbevestigingen op elke hoek en vergelijk deze met het montageschema.  
Zorg ervoor dat alle planken dezelfde kant op wijzen. Zorg ervoor dat alle verbindingen gelijk zijn - een rubberen  
Er kan een hamer nodig zijn.

Stap 1. Bevestig 4 aluminium staven boven de onderste plank.

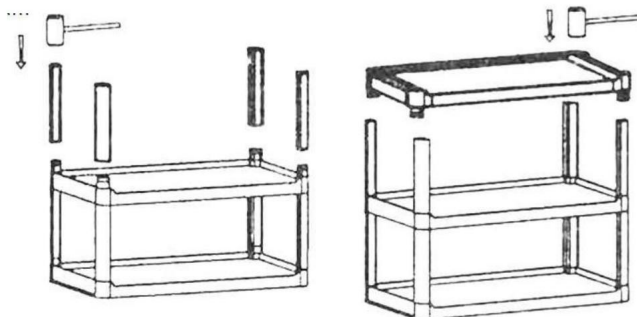
Stap 2. Klem de middelste plank vast aan een aluminium staaf



Stap 1 Stap 2

Stap 3. Klem de overige 4 aluminium staven boven de middelste plank.

Stap 4. Maak de bovenste plank vast met wiggen.

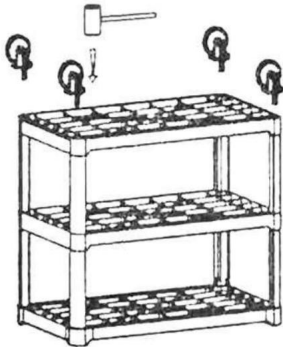


Stap 3

Stap 4

Stap 5. Zet de 4 wielen vast met wiggen.

Stap 6. Draai het karretje om. De montage is voltooid.



Stap 5



Stap 6

## MONTAGE OPMERKINGEN

ÿ Gebruik een zachte rubberen hamer om de drukvaste, in elkaar grijpende klemmen te monteren componenten. Hiervoor kan aanzienlijke kracht nodig zijn. ÿ Richt de BOVENSTE PLANK en ONDERSTE PLANK zo dat de

De randen met kortere lippen bevinden zich aan dezelfde kant van de kar. ÿ

Plaats de MONTAGEKAP bovenop de VERTICALE PALEN en de PLANKEN

hoeken voordat u met een hamer slaat om schade te voorkomen. ÿ Wissel

tussen de palen wanneer u met een hamer slaat om alle hoeken op hun plaats te houden componenten gelijkmatig. Dit zorgt voor productintegriteit en een veilige pasvorm

tussen de delen. ÿ

Maak de HANDGREPEN vast door ze afwisselend van de ene naar de andere kant van elke handgreep te bewegen totdat volledig op zijn plaats zitten. ÿ

Plaats de WIELEN met remmen in de hoeken van de kar met de gemakkelijkste

toegang tot de voetbediende remmen.

Benodigd gereedschap: kruiskopschroevendraaier en rubberen of houten hamer.

Gebruik de hamer om de onderdelen naar beneden te tikken om er zeker van te zijn dat ze goed vastzitten alvorens ze met schroeven vast te zetten.

**Fabrikant:** Shanghaimuxinmuyeyouxiangongsi

**Adres:** Shuangchenglu 803nong11hao1602A-1609shi, Baoshanqu,  
Shanghai 200000 CN.

**Geïmporteerd naar AUS:** SIHAO PTY LTD. 1 ROKEVA STREETEASTWOOD NSW  
2122 Australië

**Geïmporteerd naar de VS:** Sanven Technology Ltd. Suite 250, 9166 Anaheim  
Place, Rancho Cucamonga, CA 91730



E-CrossStu GmbH

Mainzer Landstr.69, 60329 Frankfurt am Main.



YH CONSULTING LIMITED.

C/O YH Consulting Limited Kantoor 147, Centurion House,  
Londen Road, Staines-upon-Thames, Surrey, TW18 4AX

**VEVOR**<sup>®</sup>  
TOUGH TOOLS, HALF PRICE

Technische ondersteuning en e-  
garantiecertificaat [www.vevor.com/support](http://www.vevor.com/support)

# VEVOR<sup>®</sup>

## TOUGH TOOLS, HALF PRICE

Teknisk support och e-garanticertifikat

[www.vevor.com/support](http://www.vevor.com/support)

## UTILITY CARTS ANVÄNDARHANDBOK

MODELL: JYS3

Vi fortsätter att vara engagerade i att ge dig verktyg till konkurrenskraftiga priser. "Spara halva", "halva priset" eller andra liknande uttryck som används av oss representerar bara en uppskattning av besparingar du kan dra nytta av att köpa vissa verktyg hos oss jämfört med de stora toppmärkena och betyder inte nödvändigtvis att täcka alla kategorier av verktyg som erbjuds av oss. Du påminns om att noggrant kontrollera när du gör en beställning hos oss om du verkligen sparar hälften i jämförelse med de främsta varumärkena.

# VEVOR®

TOUGH TOOLS, HALF PRICE

## BRUKVAGNAR

MODELL: JYS3



Foto för referens

### BEHÖVER HJÄLP? KONTAKTA OSS!

Har du produktfrågor? Behöver du teknisk support? Kontakta oss gärna:

**Teknisk support och e-garanticertifikat**  
**[www.vevor.com/support](http://www.vevor.com/support)**

Detta är den ursprungliga instruktionen, läs alla instruktioner noggrant innan du använder den. VEVOR reserverar sig för en tydlig tolkning av vår användarmanual. Utseendet på produkten är beroende av den produkt du fått. Ursäkta oss att vi inte kommer att informera dig igen om det finns någon teknik eller mjukvaruuppdateringar på vår produkt.

# PRODUKTPARAMETRAR

Specifikationer för JYS3	
Lastkapacitet:	136 kg
Övre plattformstorlek:	700x460x35mm
Hjulstorlek:	100 mm
Mått (L x B x H):	695x460x825 mm

## VARNING:

Läs denna bruksanvisning noggrant innan du använder produkten. Underlåtenhet att göra det kan resultera i allvarliga skador.

## FÖRSIKTIGHETSÅTGÄRDER FÖR MONTERING

1. Montering måste följa dessa instruktioner. Felaktig montering kan orsaka person- och/eller egendomsskada
2. Sätt dig inte ihop när du är trött eller påverkad av alkohol, droger eller medicin.
3. Viktkapacitet och andra produkttegenskaper gäller endast en helt och korrekt monterad produkt.
4. Överlasta inte vagnen. Se specifikationer för lastkapacitet (Jämnt fördelad).
5. Håll monteringsområdet rent och väl upplyst.
6. Håll åskådare borta från området under monteringen.
7. Plattans vikt är tung; var uppmärksam på installationen för att undvika skada den, och vid behov hitta någon som kan hjälpa till med installationen.

## ANVÄND FÖRSIKTIGHETSÅTGÄRDER



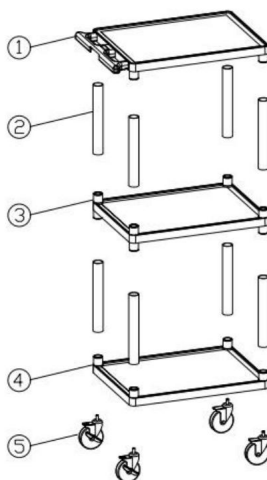
**VARNING: FÖR ATT FÖREBYGGA ALLVARLIGA SKADA OCH DÖDSFALL AV**

### TIPPNING:

1. Denna produkt är inte en leksak. Låt inte barn leka med eller närma sig denna artikel.
2. Använd endast på avsett sätt. Sitt eller stå inte på produkten.
3. Inspektera före varje användning. Använd den inte om delar är lösa eller skadade.
4. Använd endast på plana, jämna och hårda ytor.
5. Överskrid inte den angivna viktkapaciteten. Dra åt alla knoppar ordentligt innan du applicerar belastning. Var uppmärksam på dynamisk laddning! Den plötsliga belastningen rörelse kan kortvarigt skapa en överbelastning, vilket orsakar produktfel.
6. När den tunga lasten rör sig under en längre tid är det nödvändigt att kontrollera om skruven är lös för att undvika att kroppen skakar vid rörelse.

## Dellista

NYCKEL	Beskrivning	ANTAL
1	Panel	1
2	2 runda gummislangar	8
3	Medium tallrik	1
4	Golv	1
5	Hjul	2
	Hjul med paus	2



# MONTERINGSSEG

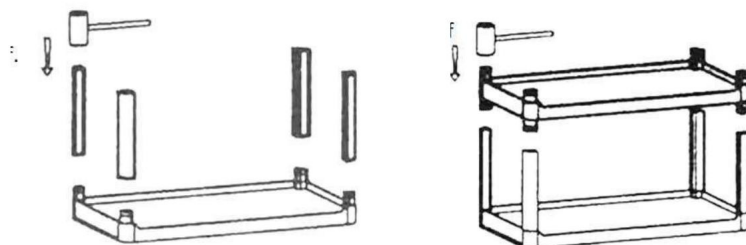
## Anmärkningar:

Före montering, vänligen: 1. Läs denna instruktion noggrant. 2. Förbered A gummihammare (ingår ej). 3. De tre hyllorna är olika. Notera hörnfästena på varje och matcha dem med monteringschemat.

Se till att alla hyllor är vända åt samma håll. Se till att alla leder är jämna - ett gummi klubba kan krävas.

Steg 1. Kila 4PCS aluminiumstav ovanför den nedre hyllan.

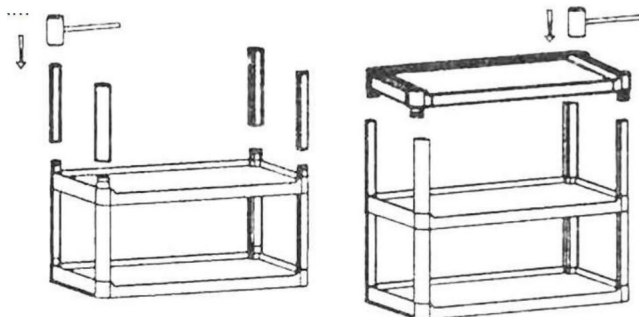
Steg 2. Kila in mitthyllan på en aluminiumstav



Steg 1 Steg 2

Steg 3. Kila fast de andra 4 st aluminiumstaven ovanför mittenhyllan.

Steg 4. Kila över den övre hyllan.

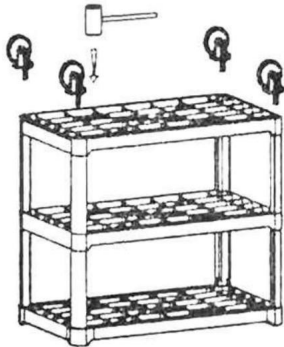


Steg 3

Steg 4

Steg 5. Kila ihop de 4 st hjulen.

Steg 6. Vänd på vagnen, monteringen klar.



Steg 5



Steg 6

#### **MONTERINGSANMÄRKNINGAR**

• Använd en mjuk gummiklubba för att montera tryckpassningsföregling komponenter. Detta kan kräva betydande kraft. • Orientera ÖVSTA HYLLAN och NEDRE HYLLAN så att

kortare kanter finns på samma sida av vagnen. • Placera MONTERINGSKAPPEN ovanpå VERTIKALA STOLPAR och HYLLA hörn innan du slår med en klubba för att undvika skador. • Växla mellan stolparna när du slår med en klubba för att få plats med alla komponenter jämnt. Detta kommer att säkerställa produktens integritet och säker passform mellan delarna. •

Täta HANDTAG genom att växla från sida till sida av varje handtag tills helt sittande på plats. •

Placera HJUL med bromsar i hörnen på vagnen med det enklaste tillgång till de fotaktiverade bromsarna.

Verktyg som krävs: Korsskruvmejsel och gummi- eller träklubba.

Använd klubban för att knacka ner delarna för att säkerställa att de sitter ordentligt innan du fäster dem med skruvar.

**Tillverkare:** Shanghaimuxinmuyeyouxiangongsi

**Adress:** Shuangchenglu 803nong11hao1602A-1609shi, Baoshanqu,  
Shanghai 200000 CN.

**Importerad till AUS:** SIHAO PTY LTD. 1 ROKEVA STREETEASTWOOD NSW  
2122 Australien

**Importerad till USA:** Sanven Technology Ltd. Suite 250, 9166 Anaheim Place,  
Rancho Cucamonga, CA 91730



E-CrossStu GmbH  
Mainzer Landstr.69, 60329 Frankfurt am Main.



YH CONSULTING LIMITED.  
C/O YH Consulting Limited Office 147, Centurion House,  
London Road, Staines-upon-Thames, Surrey, TW18 4AX

**VEVOR**®  
TOUGH TOOLS, HALF PRICE

Teknisk support och e-garanticertifikat  
[www.vevor.com/support](http://www.vevor.com/support)