

VEVOR[®]

TOUGH TOOLS, HALF PRICE

Technical Support and E-Warranty Certificate www.vevor.com/support

Rectangular pitching mound

Model:PGK-TU2

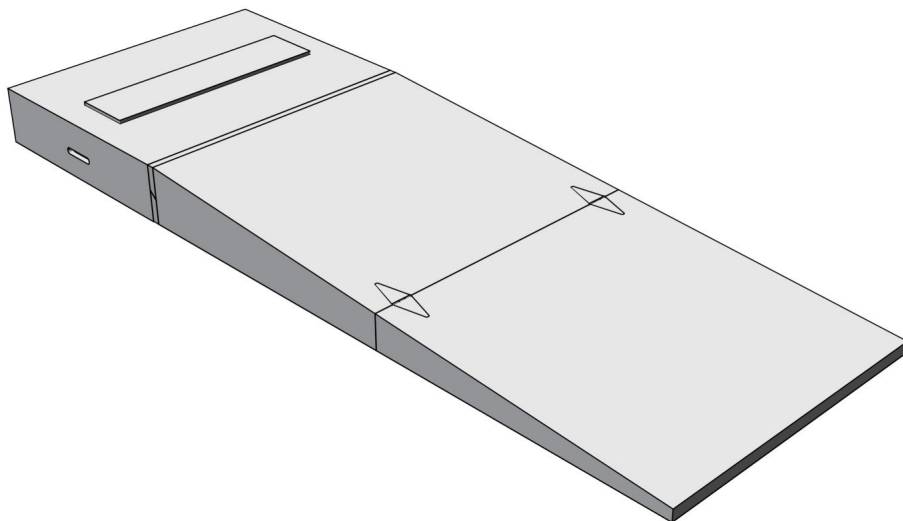
We continue to be committed to provide you tools with competitive price. "Save Half", "Half Price" or any other similar expressions used by us only represents an estimate of savings you might benefit from buying certain tools with us compared to the major top brands and does not necessarily mean to cover all categories of tools offered by us. You are kindly reminded to verify carefully when you are placing an order with us if you are actually Saving Half in comparison with the top major brands.

VEVOR[®]

TOUGH TOOLS, HALF PRICE

Rectangular
pitching mound

Model: PGK-TU2



Attached is a reference picture, please refer to the actual.

NEED HELP? CONTACT US!

Have product questions? Need technical support? Please feel free to contact us:

Technical Support and E-Warranty Certificate
www.vevor.com/support

This is the original instruction, please read all manual instructions carefully before operating. VEVOR reserves a clear interpretation of our user manual. The appearance of the product shall be subject to the product you received. Please forgive us that we won't inform you again if there are any technology or software updates on our product.



Warning: To reduce the risk of injury, the user must read the instructions manual carefully.

First Time Usage

The product frame is protected by waterproof paint. After receiving it, take out the product and place it in a ventilated place (not outdoors) for 48 hours. Allow the smell to diffuse before using

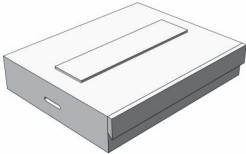
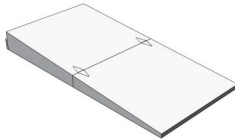


Storage and Cleaning

The product is not completely waterproof, It is recommended to bring back to the indoor ventilated position after each use, and do not be exposed to the outdoors for a long time

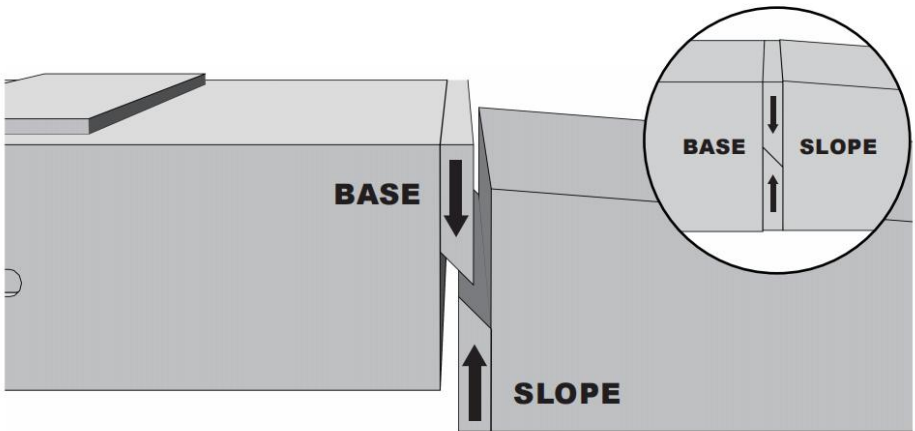
Do not use in an environment where there will be contact with excessive liquids, oils or fatty substances. To do so will be at the purchaser's own risk and will void this warranty.

Keep away from fire.

PART LIST

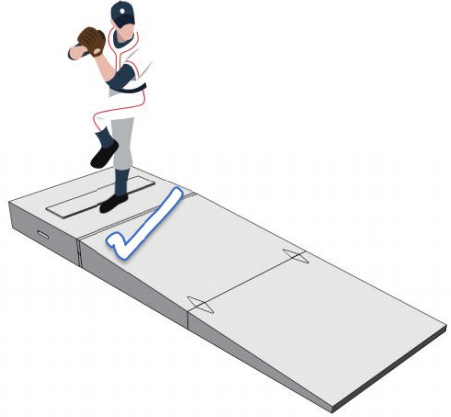
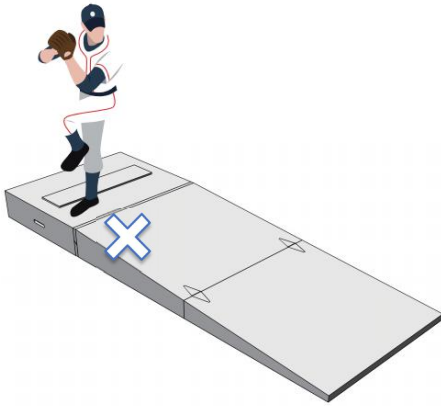
NO. A	1		NO. B	1	
Name Baseball pitching mound			Name Baseball pitching mound		
NO.C	1		NO.D	1	
Practice baseball			Practice baseball		

Product details



Pitchers Body Weight Holds the Base and Slope Sections Together and Keeps the Mound Locked Securely in Place.

WARNINGS



Note: Do not stand on the side of the product when using, it is easy to fall.

.Ages 6+

.For intended use only

.Use under adult supervision

.Only set up on flat, even ground

.Exercise caution when using the Pitching Mound as the raised mound and rubber can be a tripping hazard

Care Instructions:

- 1.Spike cleats will cause accelerated turf wear, use non-spiked athletic shoes when possible
- 2.The mound can be used indoors or outdoors
- 3.Store indoors when not in use
- 4.Keep dry

Manufacturer: Shanghaimuxinmuyeyouxiangongsi

Address: Shuangchenglu 803nong11hao1602A-1609shi, baoshanqu, shanghai
200000 CN.

Imported to AUS: SIHAO PTY LTD. 1 ROKEVA STREETEASTWOOD NSW 2122
Australia

Imported to USA: Sanven Technology Ltd. Suite 250, 9166 Anaheim Place,
Rancho Cucamonga, CA 91730



YH CONSULTING LIMITED.
C/O YH Consulting Limited Office 147,
Centurion House, London Road,
Staines-upon-Thames, Surrey, TW18 4AX



E-CrossStu GmbH
Mainzer Landstr.69,
60329 Frankfurt am Main.

VEVOR[®]

TOUGH TOOLS, HALF PRICE

Technical Support and E-Warranty Certificate

www.vevor.com/support

VEVOR®

TOUGH TOOLS, HALF PRICE

Assistance technique et certificat de garantie électronique www.vevor.com/support

Monticule rectangulaire

Modèle : PGK-TU2.

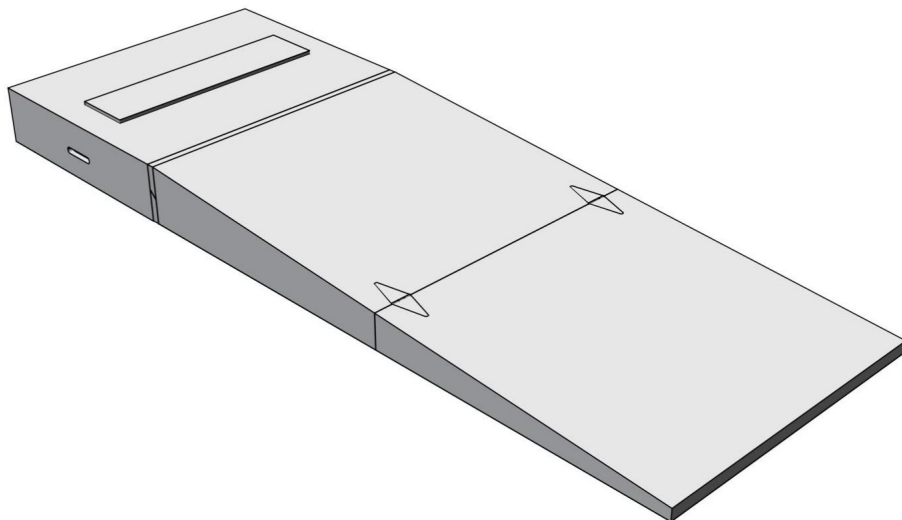
Nous continuons à nous engager à vous fournir des outils à des prix compétitifs.

"Économisez la moitié", "Moitié prix" ou toute autre expression similaire que nous utilisons ne représente qu'une estimation des économies dont vous pourriez bénéficier en achetant certains outils chez nous par rapport aux grandes marques et ne signifie pas nécessairement couvrir toutes les catégories d'outils proposés. par nous. Nous vous rappelons de vérifier attentivement lorsque vous passez une commande chez nous si vous économisez réellement la moitié par rapport aux grandes marques.

VEVOR[®]
TOUGH TOOLS, HALF PRICE

Monticule
rectangulaire

Modèle : PGK-TU2



Ci-joint une image de référence, veuillez vous référer au réel.

BESOIN D'AIDE ? CONTACTEZ-NOUS !

Vous avez des questions sur le produit ? Besoin d'une assistance technique ? N'hésitez pas à nous

contacter : Assistance technique et certificat de garantie électronique
www.vevor.com/support

Il s'agit des instructions originales, veuillez lire attentivement toutes les instructions du manuel avant de l'utiliser. VEVOR se réserve une interprétation claire de notre manuel d'utilisation. L'apparence du produit dépend du produit que vous avez reçu. s'il y a des mises à jour technologiques ou logicielles sur notre produit.



Avertissement : Pour réduire le risque de blessure, l'utilisateur doit lire attentivement les instructions du manuel.

Première utilisation

Le cadre du produit est protégé par une peinture imperméable. Après réception, sortez le produit et placez-le dans un endroit aéré (pas à l'extérieur) pendant 48 heures. Laissez l'odeur se diffuser avant utilisation.

Stockage et nettoyage

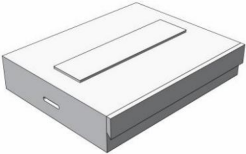
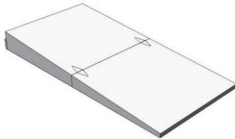


Le produit n'est pas complètement étanche, il est recommandé de le ramener en position intérieure ventilée après chaque utilisation et de ne pas l'exposer à l'extérieur pendant une longue période. Ne pas utiliser dans

un environnement où il y aura contact avec des liquides, des huiles excessives.

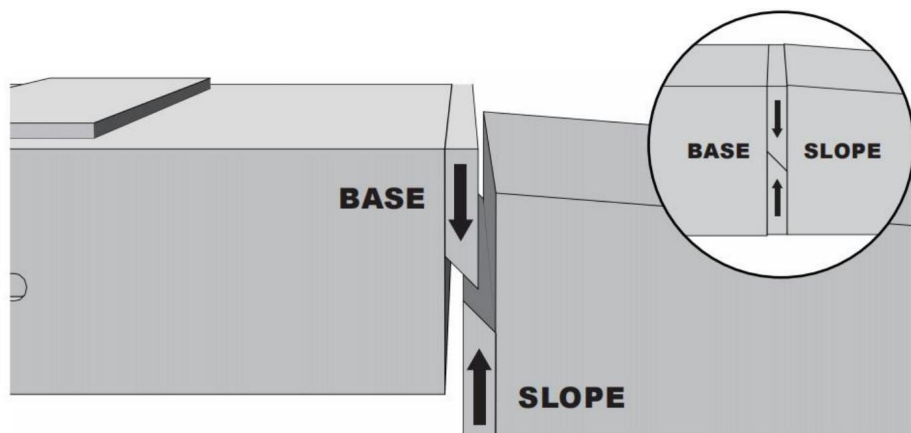
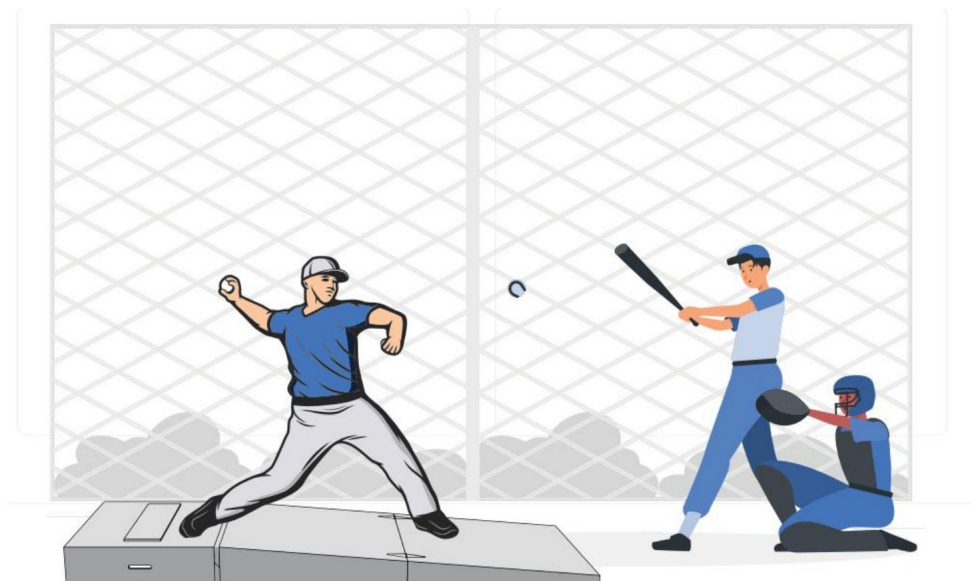
ou des substances grasses, cela se fera aux propres risques de l'acheteur et annulera cette garantie.

Tenir à l'écart du feu.

LISTE DES PIÈCES

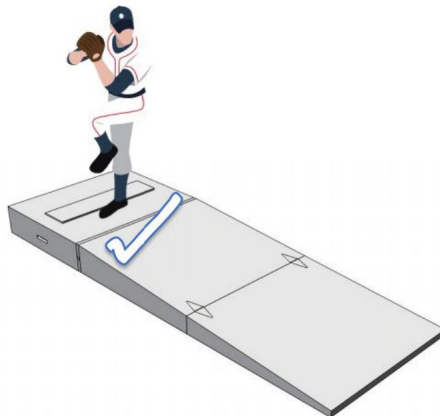
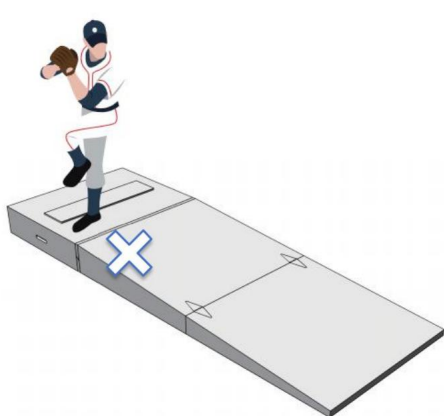
NO. A	1		NO. B	1	
Name			Name		
Baseball pitching mound		Baseball pitching mound			
NO. C	1		NO. D	1	
Name			Name		
Practice baseball		Practice baseball			

Détails du produit



Le poids corporel des pichets maintient les sections de base et de pente ensemble et maintient le monticule solidement verrouillé en place.

AVERTISSEMENTS



Remarque : ne vous tenez pas sur le côté du produit lors de son utilisation, il est facile de tomber.

.À partir de 6

ans .Pour usage prévu uniquement .À

utiliser sous la surveillance d'un adulte .Installé

uniquement sur un sol plat et uniforme .Faites preuve

de prudence lorsque vous utilisez le monticule car le monticule surélevé et le caoutchouc peuvent présenter un risque de trébuchement.

Instructions d'entretien :

1. Les crampons provoqueront une usure accélérée du gazon. Utilisez des chaussures de sport sans crampons lorsque cela est possible.
2. Le monticule peut être utilisé à l'intérieur ou à l'extérieur.
3. Stockez à l'intérieur lorsqu'il n'est pas utilisé.
4. Gardez au sec.

Fabricant : Shanghaimuxinmuyeyouxiangongsi

Adresse : Shuangchenglu 803nong11hao1602A-1609shi, baoshanqu, Shanghai
200 000CN.

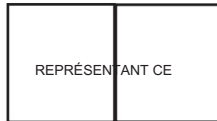
Importé en Australie : SIHAO PTY LTD. 1 ROKEVA STREETESTWOOD NSW 2122.
Australie

Importé aux États-Unis : Sanven Technology Ltd. Suite 250, 9166 Anaheim Place, Rancho
Cucamonga, CA 91730



YH CONSULTING LIMITÉE.

C/O YH Consulting Limited Bureau 147,
Centurion House, London Road,
Staines-upon-Thames, Surrey, TW18 4AX



E-CrossStu GmbH

Mainzer Landstr.69,
60329 Francfort-sur-le-Main.

VEVOR®

TOUGH TOOLS, HALF PRICE

Assistance technique et certificat de garantie
électronique www.vevor.com/support

VEVOR®

TOUGH TOOLS, HALF PRICE

Technischer Support und E-Garantiezertifikat www.vevor.com/support

Rechteckiger Pitching-Hügel

Modell:PGK-TU2

Wir sind weiterhin bestrebt, Ihnen Werkzeuge zu wettbewerbsfähigen Preisen anzubieten.

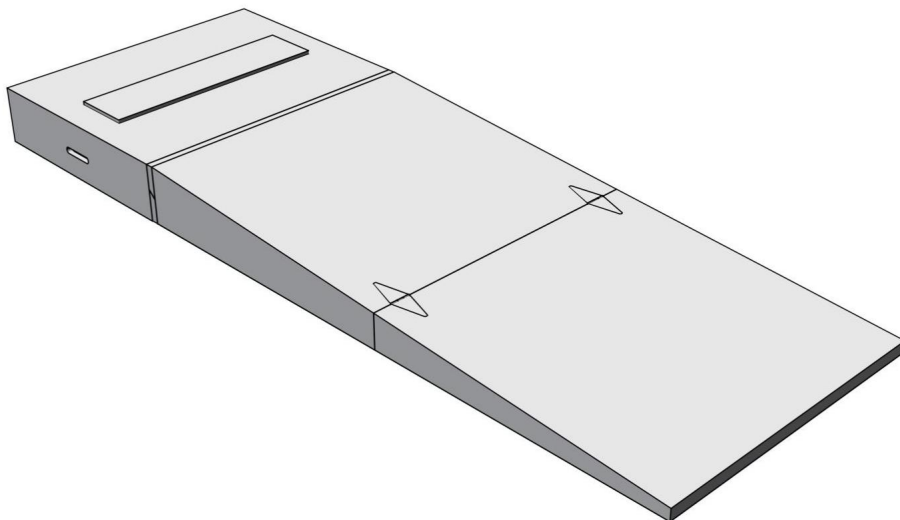
„Sparen Sie die Hälfte“, „Halber Preis“ oder andere ähnliche von uns verwendete Ausdrücke stellen nur eine Schätzung der Einsparungen dar, die Sie durch den Kauf bestimmter Werkzeuge bei uns im Vergleich zu den großen Top-Marken erzielen könnten, und bedeuten nicht unbedingt, dass alle angebotenen Werkzeugkategorien abgedeckt werden. Wir möchten Sie bitten, bei Ihrer

Bestellung sorgfältig zu prüfen, ob Sie im Vergleich zu den Top-Marken tatsächlich die Hälfte sparen.

VEVOR[®]
TOUGH TOOLS, HALF PRICE

**Rechteckiger
Pitching-Hügel**

Modell: PGK-TU2



Im Anhang finden Sie ein Referenzbild. Bitte beziehen Sie sich auf das Originalbild.

BRAUCHEN SIE HILFE? KONTAKTIEREN SIE UNS!

Haben Sie Fragen zum Produkt? Benötigen Sie technischen Support? Bitte kontaktieren Sie uns:

**Technischer Support und E-Garantiezertifikat [www.vevor.com/
support](http://www.vevor.com/support)**

Dies ist die Originalanleitung. Bitte lesen Sie alle Bedienungsanleitungen sorgfältig durch, bevor Sie sie in Betrieb nehmen. Das Aussehen des Produkts unterliegt dem, was Sie erhalten haben ob es Technologie- oder Software-Updates für unser Produkt gibt.



Warnung: Um das Verletzungsrisiko zu verringern, muss der Benutzer die Bedienungsanleitung sorgfältig lesen.

Erstmalige Verwendung

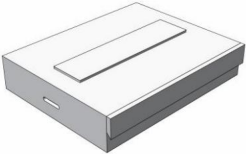
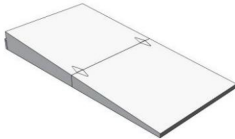


Der Produktrahmen ist durch wasserfeste Farbe geschützt. Nehmen Sie das Produkt nach Erhalt heraus und legen Sie es 48 Stunden lang an einen belüfteten Ort (nicht im Freien). Lassen Sie den Geruch verdunsten, bevor Sie es verwenden

Lagerung und Reinigung

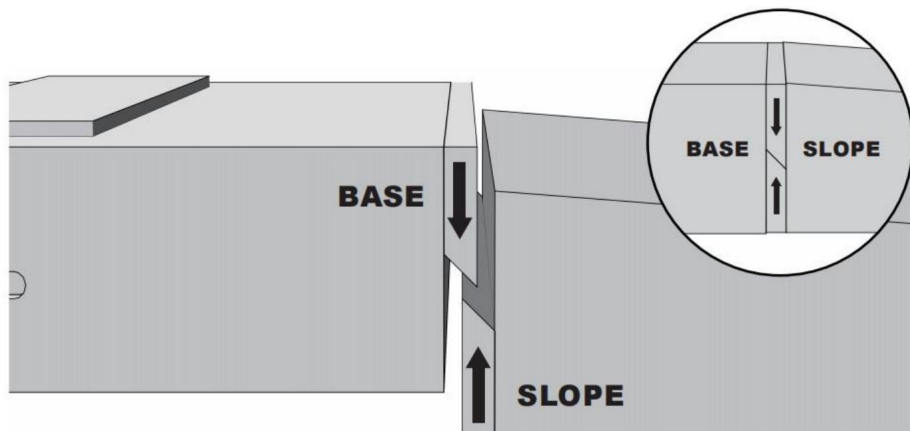
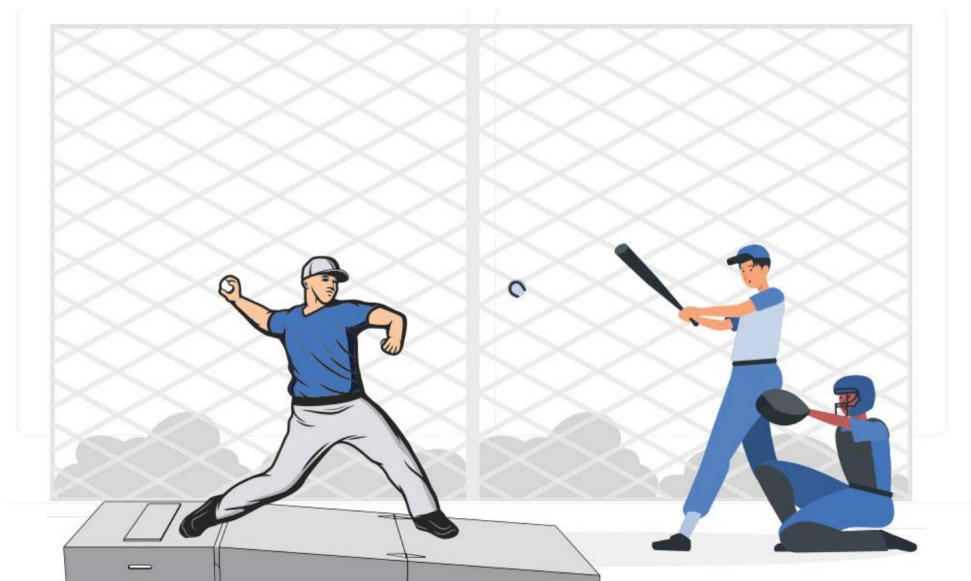
Das Produkt ist nicht vollständig wasserdicht. Es wird empfohlen, es nach jedem Gebrauch wieder an einen belüfteten Ort im Innenbereich zu bringen und es nicht längere Zeit im Freien zu lassen. Nicht in einer Umgebung verwenden, in der es zu übermäßigem Kontakt mit Flüssigkeiten oder Ölen kommt. Dies geschieht auf eigenes Risiko des Käufers und führt zum Erlöschen dieser Garantie.

Von Feuer fernhalten.

TEILELISTE

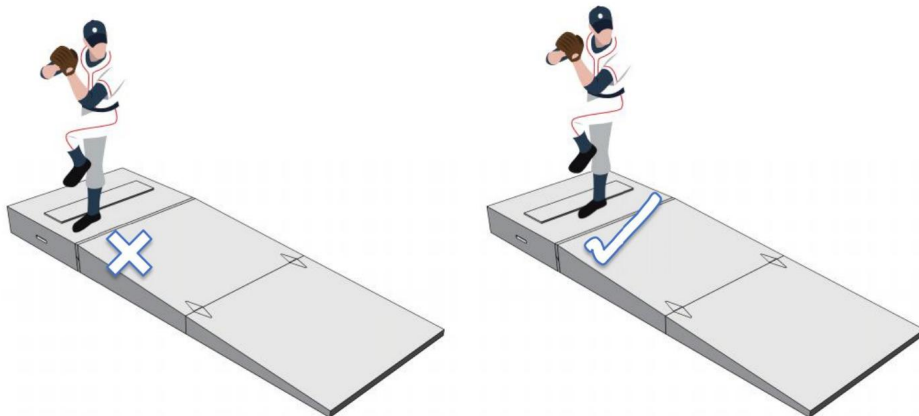
NO. A	1		NO. B	1	
Name			Name		
Baseball pitching mound		Baseball pitching mound			
NO. C	1		NO. D	1	
Name			Name		
Practice baseball		Practice baseball			

Produktdetails



Das Körpergewicht des Pitchers hält die Basis- und Böschungsabschnitte zusammen und hält den Hügel sicher an Ort und Stelle.

WARNHINWEISE



Hinweis: Stellen Sie sich bei der Verwendung nicht auf die Seite des Produkts, da es leicht herunterfallen kann.

.Ab 6

Jahren .Nur zur

bestimmungsgemäßen Verwendung .Unter

Aufsicht von Erwachsenen verwenden .Nur auf

flachem, ebenem Boden aufstellen .Bei der Verwendung des Pitching Mounds Vorsicht walten

lassen, da der erhöhte Hügel und das Gummi eine Stolpergefahr darstellen können

Pflegehinweise:

1. Stollen mit Spikes führen zu einer beschleunigten Abnutzung des Rasens. Verwenden Sie nach Möglichkeit Sportschuhe ohne Spikes.
2. Der Hügel kann drinnen oder draußen verwendet werden.
3. Bei Nichtgebrauch drinnen lagern.
4. Trocken halten

Hersteller: Shanghaimuxinmuyeyouxiangongsi

Adresse: Shuangchenglu 803nong11hao1602A-1609shi, Baoshanqu, Shanghai
200000CN.

Importiert nach AUS: SIHAO PTY LTD. 1 ROKEVA STREETEASTWOOD NSW 2122
Australien

In die USA importiert: Sanven Technology Ltd. Suite 250, 9166 Anaheim Place,
Rancho Cucamonga, CA 91730



YH CONSULTING LIMITED.

C/O YH Consulting Limited Büro 147,
Centurion House, London Road,
Staines-upon-Thames, Surrey, TW18 4AX



E-CrossStu GmbH

Mainzer Landstr.69,
60329 Frankfurt am Main.

VEVOR[®]

TOUGH TOOLS, HALF PRICE

Technischer Support und E-Garantiezertifikat

www.vevor.com/support

VEVOR®

TOUGH TOOLS, HALF PRICE

Supporto tecnico e certificato di garanzia elettronica www.vevor.com/support

Monticello di lancio rettangolare

Modello:PGK-TU2

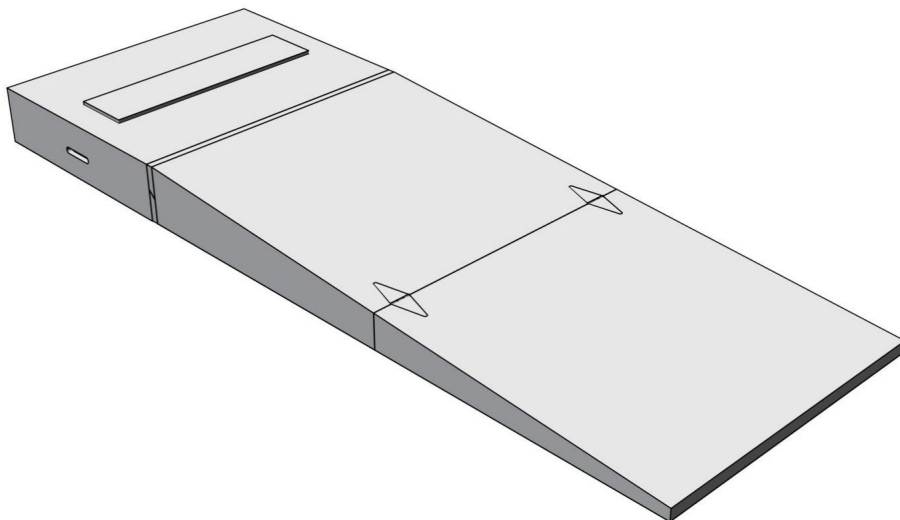
Continuiamo a impegnarci per fornirvi strumenti a prezzi competitivi.

"Risparmia la metà", "Metà prezzo" o qualsiasi altra espressione simile da noi utilizzata rappresenta solo una stima del risparmio che potresti trarre dall'acquistare determinati strumenti con noi rispetto ai principali marchi più importanti e non significa necessariamente coprire tutte le categorie di strumenti offerti da noi. Ti ricordiamo di verificare attentamente quando effettui un ordine con noi se stai effettivamente risparmiando la metà rispetto ai migliori marchi principali.

VEVOR[®]
TOUGH TOOLS, HALF PRICE

Monticello
di lancio rettangolare

Modello: PGK-TU2



In allegato è presente un'immagine di riferimento, fare riferimento all'effettiva.

HAI BISOGNO DI AIUTO?

Hai domande sul prodotto? Hai bisogno di supporto tecnico Non esitare a contattarci: **Supporto tecnico e**

certificato di garanzia elettronico www.vevor.com/support

Questa è l'istruzione originale, si prega di leggere attentamente tutte le istruzioni del manuale prima di utilizzare. VEVOR si riserva una chiara interpretazione del nostro manuale utente.

L'aspetto del prodotto sarà soggetto al prodotto ricevuto se sono presenti aggiornamenti tecnologici o software sul nostro prodotto.



Avvertenza: Per ridurre il rischio di lesioni, l'utente deve leggere attentamente le istruzioni del manuale.

Primo utilizzo

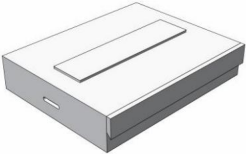
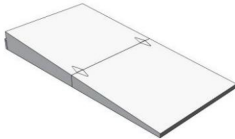


Il telaio del prodotto è protetto da vernice impermeabile. Dopo averlo ricevuto, estrarre il prodotto e posizionarlo in un luogo ventilato (non all'aperto) per 48 ore. Lasciare che l'odore si diffonda prima dell'uso

Conservazione e pulizia

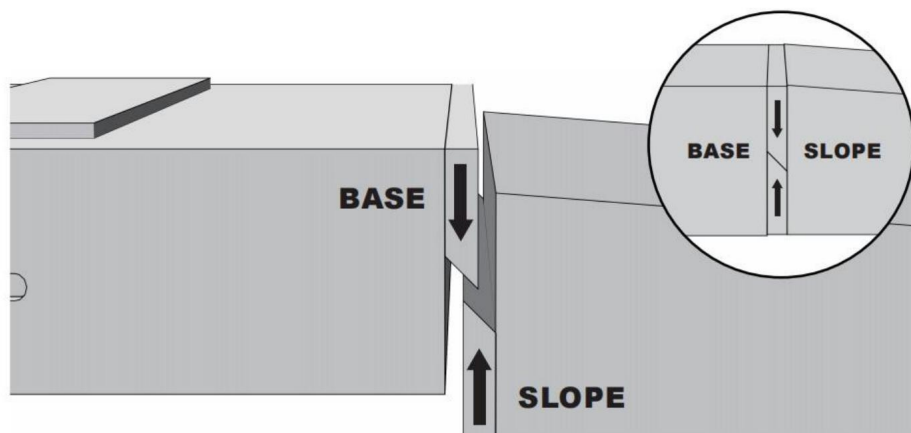
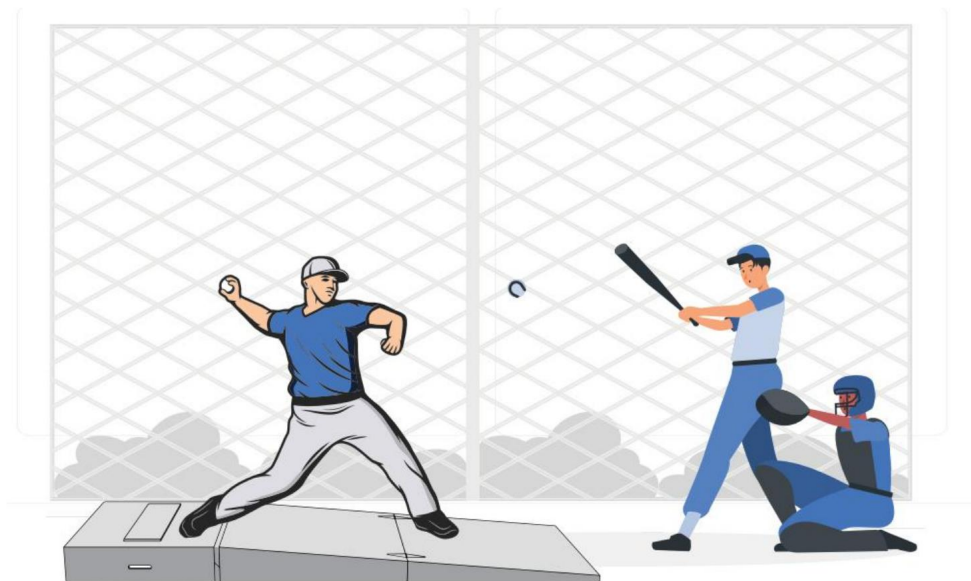
Il prodotto non è completamente impermeabile, si consiglia di riportarlo in posizione interna ventilata dopo ogni utilizzo e di non esporre all'esterno per lungo tempo Non utilizzare in un ambiente in cui vi sarà contatto con liquidi eccessivi, oli o sostanze grasse. Farlo sarà a rischio e pericolo dell'acquirente e annullerà la presente garanzia.

Tenere lontano dal fuoco.

ELENCO PARTI

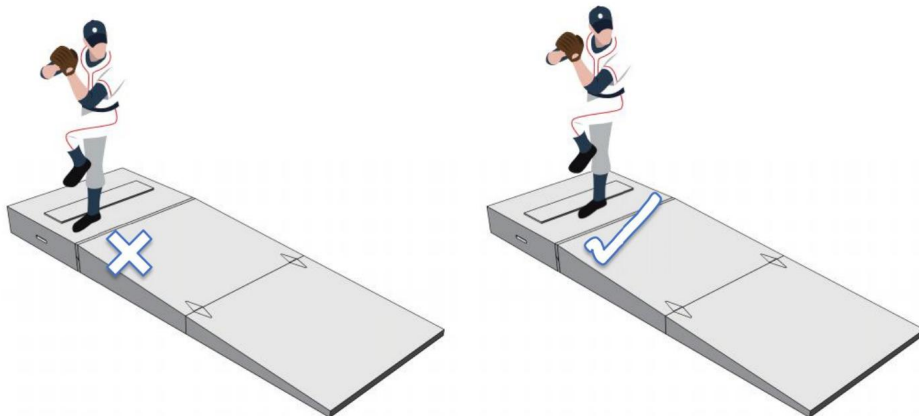
NO. A	1		NO. B	1	
Name			Name		
Baseball pitching mound		Baseball pitching mound			
NO. C	1		NO. D	1	
Name			Name		
Practice baseball		Practice baseball			

Dettagli del prodotto



Il peso corporeo del lanciatore tiene insieme la base e le sezioni del pendio e mantiene il tumulo bloccato saldamente in posizione.

AVVERTENZE



Nota: non stare sul lato del prodotto durante l'uso, è facile cadere.

.A partire da

6 anni .Solo per l'uso

previsto .Utilizzare sotto la supervisione

di un adulto .Installare solo su terreno

pianeggiante e uniforme .Prestare attenzione quando si utilizza il Pitching Mound poiché

il tumulo sollevato e la gomma possono rappresentare un pericolo di inciampo

Istruzioni per la cura:

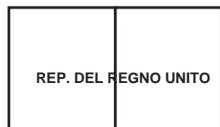
1. I tacchetti chiodati causeranno un'usura accelerata del tappeto erboso, utilizzare scarpe da ginnastica non chiodate
2. Il tumulo può essere utilizzato all'interno o all'esterno
3. Conservare al chiuso quando non in uso
4. Tenere asciutto

Produttore: Shanghaimuxinmuyeyouxiangongsi

Indirizzo: Shuangchenglu 803nong11hao1602A-1609shi, baoshanqu, shanghai 200000CN.

Importato in Australia: SIHAO PTY LTD. 1 ROKEVA STREETEASTWOOD NSW 2122 Australia

Importato negli Stati Uniti: Sanven Technology Ltd. Suite 250, 9166 Anaheim Place, Rancho Cucamonga, CA 91730



YH CONSULENZA LIMITATA.

C/O YH Consulting Limited Office 147,
Centurion House, London Road,
Staines-upon-Thames, Surrey, TW18 4AX



E-CrossStu GmbH

Mainzer Landstr.69,
60329 Francoforte sul Meno.

VEVOR®

TOUGH TOOLS, HALF PRICE

**Supporto tecnico e certificato di garanzia
elettronica www.vevor.com/support**

VEVOR[®]

TOUGH TOOLS, HALF PRICE

Soporte técnico y certificado de garantía electrónica www.vevor.com/support

Montículo de lanzamiento rectangular

Modelo: PGK-TU2

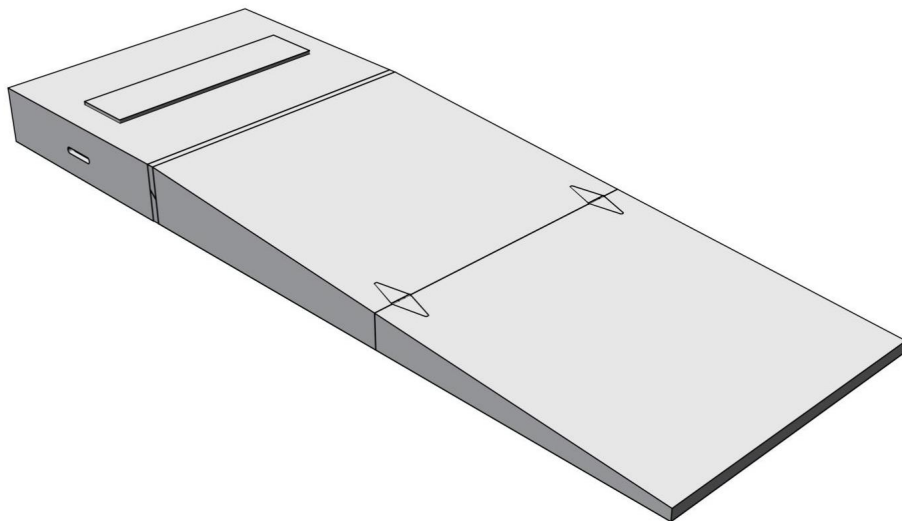
Seguimos comprometidos a proporcionarle herramientas a precios competitivos.

"Ahorre a mitad de precio", "A mitad de precio" o cualquier otra expresión similar utilizada por nosotros solo representa una estimación de los ahorros que podría beneficiarse al comprar ciertas herramientas con nosotros en comparación con las principales marcas principales y no necesariamente significa cubrir todas las categorías de herramientas ofrecidas por nosotros. Le recordamos que verifique cuidadosamente cuando realice un pedido con nosotros si realmente está ahorrando la mitad en comparación con las principales marcas.

VEVOR[®]
TOUGH TOOLS, HALF PRICE

Montículo de
lanzamiento rectangular

Modelo: PGK-TU2



Se adjunta una imagen de referencia, consulte la real.

¿NECESITAS AYUDA?

¿Tiene preguntas sobre el producto? ¿Necesita soporte técnico? No dude en contactarnos:
Soporte

técnico y certificado de garantía electrónica www.vevor.com/support

Estas son las instrucciones originales, lea atentamente todas las instrucciones del manual antes de operar. VEVOR se reserva una interpretación clara de nuestro manual de usuario.

La apariencia del producto estará sujeta al producto que recibió. si hay alguna actualización de tecnología o software en nuestro producto.



Advertencia: Para reducir el riesgo de lesiones, el usuario debe leer atentamente las instrucciones del manual.

Uso por primera vez

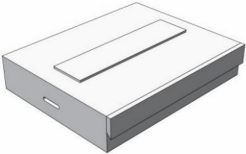
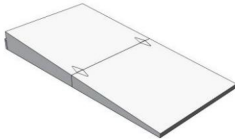


El marco del producto está protegido por pintura impermeable. Después de recibirlo, saque el producto y colóquelo en un lugar ventilado (no al aire libre) durante 48 horas. Deje que el olor se difunda antes de usarlo.

Almacenamiento y limpieza

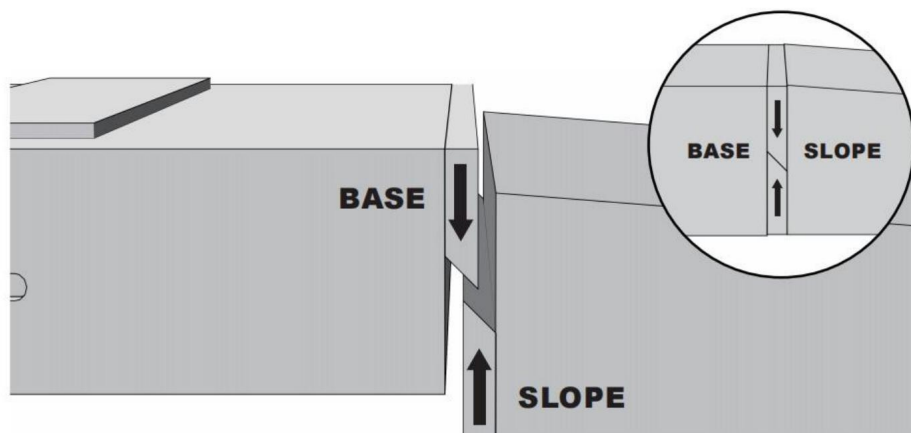
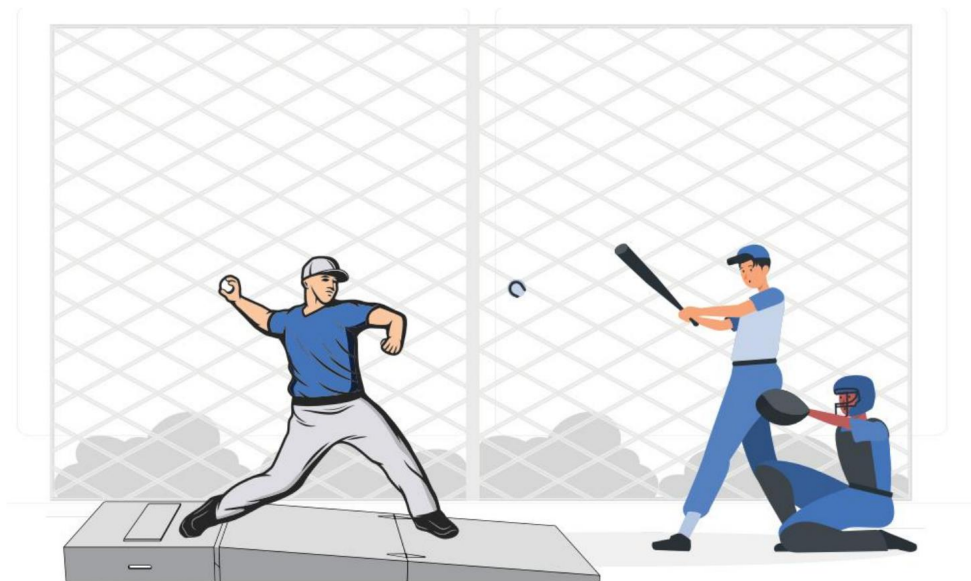
El producto no es completamente impermeable. Se recomienda volver a colocarlo en una posición interior ventilada después de cada uso y no exponerlo al aire libre durante mucho tiempo. No utilizar en un ambiente donde haya contacto excesivo con líquidos y aceites. o sustancias grasas. Hacerlo será por cuenta y riesgo del comprador y anulará esta garantía.

Mantener alejado del fuego.

LISTA DE PIEZAS

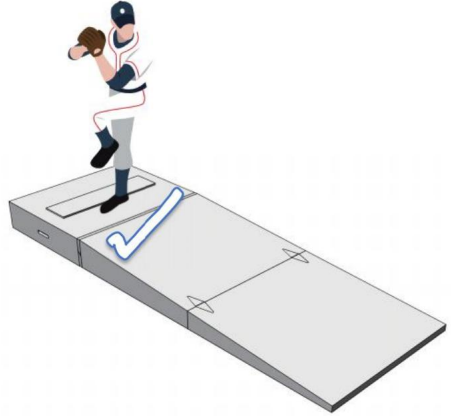
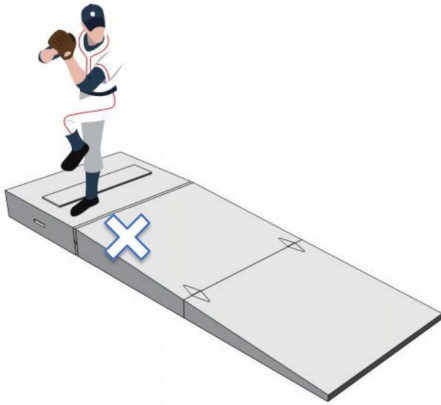
NO. A	1		NO. B	1	
Name			Name		
Baseball pitching mound		Baseball pitching mound			
NO. C	1		NO. D	1	
Name			Name		
Practice baseball		Practice baseball			

Detalles del producto



El peso corporal del lanzador mantiene juntas las secciones de la base y la pendiente y mantiene el montículo bloqueado de forma segura en su lugar.

ADVERTENCIAS



Nota: No se pare sobre el costado del producto cuando lo use, es fácil que se caiga.

.A partir de
6 años .Únicamente para uso
previsto .Úselo bajo la supervisión de
un adulto .Instálelo únicamente en terreno
plano y uniforme .Tenga cuidado al utilizar el montículo de lanzamiento, ya que el
montículo elevado y la goma pueden representar un peligro de tropiezo

Instrucciones de cuidado:

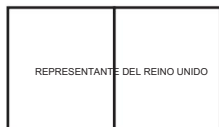
1. Los tacos con clavos provocarán un desgaste acelerado del césped; use calzado deportivo sin clavos cuando sea posible.
2. El montículo se puede usar en interiores o exteriores. 3. Guárdelo en interiores cuando no esté en uso. 4. Manténgalo seco.

Fabricante: Shanghaimuxinmuyeyouxiangongsi

Dirección: Shuangchenglu 803nong11hao1602A-1609shi, baoshanqu, shanghai
200.000 CN.

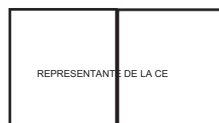
Importado a AUS: SIHAO PTY LTD. 1 ROKEVA STREETEASTWOOD NSW 2122
Australia

Importado a EE. UU.: Sanven Technology Ltd. Suite 250, 9166 Anaheim Place,
Rancho Cucamonga, CA 91730



YH CONSULTING LIMITADO.

C/O YH Consulting Limited Oficina 147,
Centurion House, London Road,
Staines-upon-Thames, Surrey, TW18 4AX



E-CrossStu GmbH

Mainzer Landstr.69,
60329 Fráncfort del Meno.

VEVOR[®]

TOUGH TOOLS, HALF PRICE

Soporte técnico y certificado de garantía
electrónica www.vevor.com/support

VEVOR[®]

TOUGH TOOLS, HALF PRICE

Wsparcie techniczne i certyfikat e-gwarancji www.vevor.com/support

Prostokątny kopiec

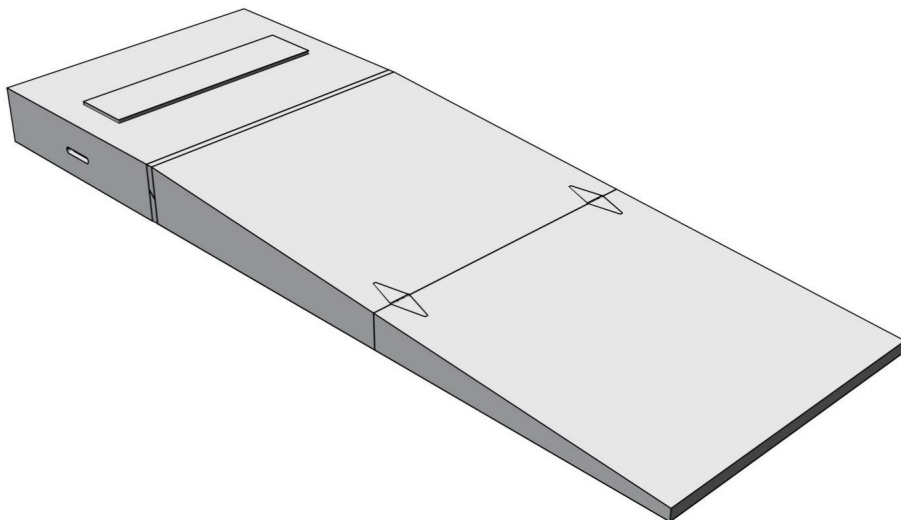
Model: PGK-TU2

Nadal dokładamy wszelkich starań, aby zapewnić Państwu narzędzia w konkurencyjnej cenie. „Zaoszczędź o połowę”, „o połowę ceny” lub inne podobne wyrażenia używane przez nas przedstawiają jedynie szacunkową oszczędność, jaką możesz zyskać kupując u nas określone narzędzia w porównaniu z głównymi najlepszymi markami i niekoniecznie oznaczają uwzględnienie wszystkich kategorii oferowanych narzędzi przez nas. Uprzejmie przypominamy, aby podczas składania zamówienia u nas dokładnie sprawdzić, czy faktycznie oszczędzasz połowę w porównaniu z czołowymi markami.

VEVOR[®]
TOUGH TOOLS, HALF PRICE

Prostokątny
kopiec

Model: PGK-TU2



W załączeniu zdjęcie referencyjne, prosimy zapoznać się ze stanem faktycznym.

POTRZEBUJESZ POMOCY?

Masz pytania dotyczące produktu? Potrzebujesz pomocy technicznej, skontaktuj się z nami:
Wsparcie

techniczne i certyfikat e-gwarancji www.vevor.com/support

To jest oryginalna instrukcja. Przed przystąpieniem do obsługi prosimy o dokładne zapoznanie się ze wszystkimi instrukcjami. Firma VEVOR zastrzega sobie jasną interpretację naszej instrukcji obsługi. Wygląd produktu zależy od produktu, który otrzymałeś. Proszę wybaczyć, że nie będziemy Cię ponownie informować jeśli są jakieś aktualizacje technologii lub oprogramowania naszego produktu.



Ostrzeżenie: Aby zmniejszyć ryzyko obrażeń, użytkownik musi uważnie przeczytać instrukcję obsługi.

Pierwsze użycie

Rama produktu jest zabezpieczona farbą wodoodporną. Po otrzymaniu produkt należy wyjąć i umieścić w wentylowanym miejscu (nie na zewnątrz) na 48 godzin. Przed użyciem pozostawić do rozproszenia zapachu

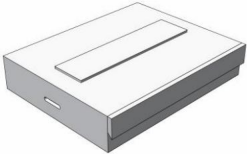
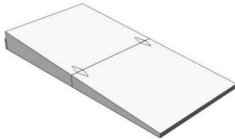


Przechowywanie i czyszczenie

Produkt nie jest całkowicie wodoodporny. Zaleca się po każdym użyciu przywrócić wentylację do pomieszczenia i nie wystawiać go na długotrwałe działanie na zewnątrz.

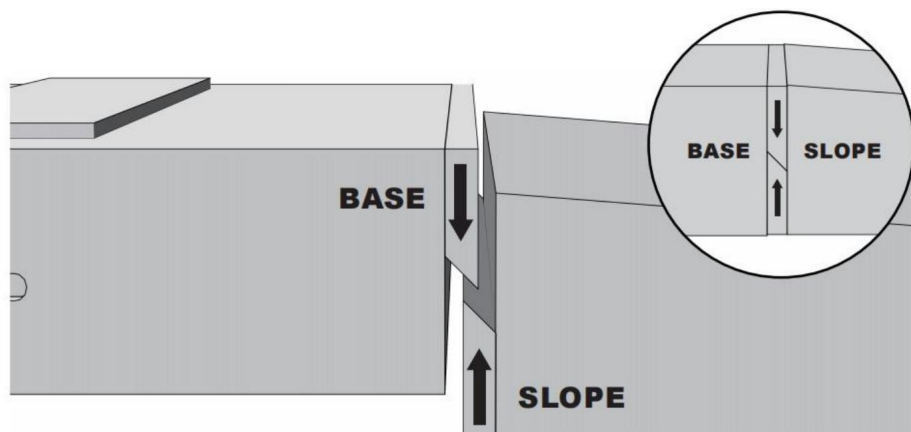
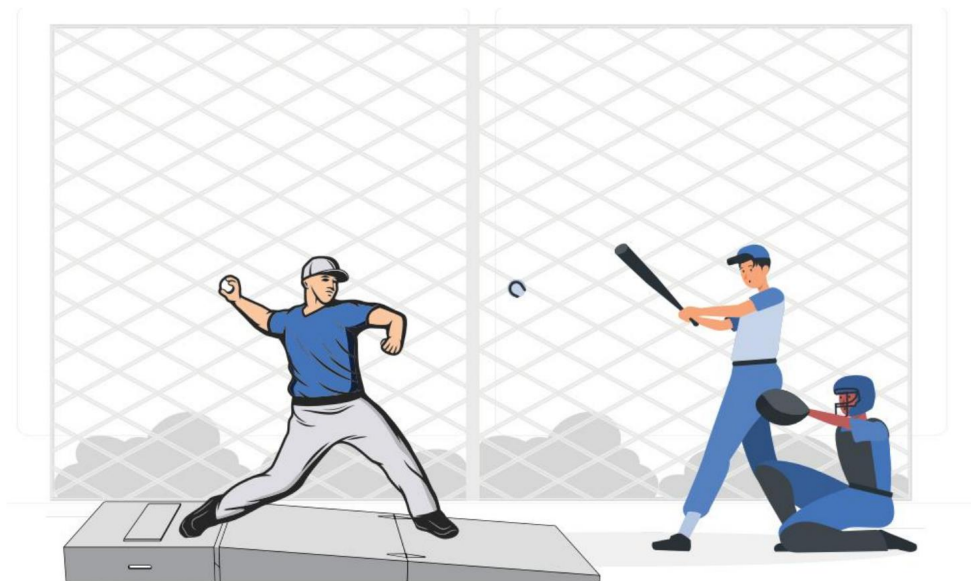
Nie używać w środowisku, w którym będzie miał kontakt z nadmierną ilością płynów, olejów, lub substancji tłuszczowych. Robi to na własne ryzyko kupującego i powoduje utratę gwarancji.

Trzymać z dala od ognia.

LISTA CZĘŚCI

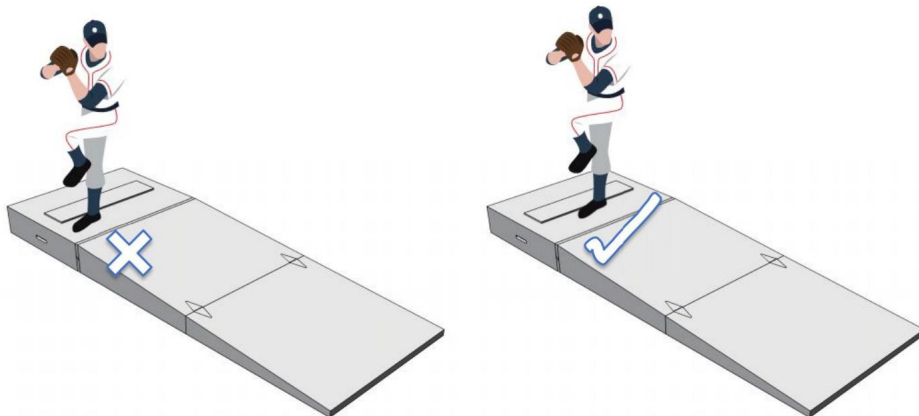
NO. A	1		NO. B	1	
Name			Name		
Baseball pitching mound		Baseball pitching mound			
NO.C	1		NO.D	1	
Practice baseball			Practice baseball		

Szczegóły produktu



Masa ciała miotacza utrzymuje razem podstawę i nachylenie oraz utrzymuje kocyk bezpiecznie na miejscu.

OSTRZEŻENIA



Uwaga: podczas używania nie stój z boku produktu, łatwo jest upaść.

.Wiek

6+ .Tylko do użytku zgodnego

z przeznaczeniem .Używaj pod nadzorem

osoby dorosłej .Ustawiaj wyłącznie na płaskim,

równym podłożu .Zachowaj ostrożność podczas korzystania z kopca do rzucania,

ponieważ podniesiony kopczyk i guma mogą stwarzać ryzyko potknięcia

Instrukcje pielęgnacji:

1. Korki z kolcami spowodują szybsze zużycie murawy, jeśli to możliwe, używaj obuwia sportowego bez kolców
2. Kopiec może być używany wewnątrz lub na zewnątrz
3. Przechowuj w pomieszczeniu, gdy nie jest używany
4. Przechowuj w suchym miejscu

Producent: Shanghai muxinmuyeyouxiangongsi

Adres: Shuangchenglu 803nong11hao1602A-1609shi, baoshanqu, Szanghaj
200 000 CN.

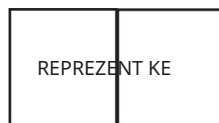
Import do Australii: SIHAO PTY LTD. 1 ROKEVA STREET EASTWOOD NSW 2122
Australia

Import do USA: Sanven Technology Ltd. Suite 250, 9166 Anaheim Place, Rancho
Cucamonga, CA 91730



YH CONSULTING SPÓŁKA Z OGRANICZONĄ ODPOWIEDZIALNOŚCIĄ.

C/O YH Consulting Limited Office 147,
Centurion House, London Road,
Staines-upon-Thames, Surrey, TW18 4AX



E-CrossStu GmbH
Mainzer Landstr.69,
60329 Frankfurt nad Menem.

VEVOR[®]

TOUGH TOOLS, HALF PRICE

Wsparcie techniczne i certyfikat e-gwarancji

www.vevor.com/support

VEVOR®

TOUGH TOOLS, HALF PRICE

Technische ondersteuning en e-garantiecertificaat www.vevor.com/support

Rechthoekige werpheuvel

Model:PGK-TU2

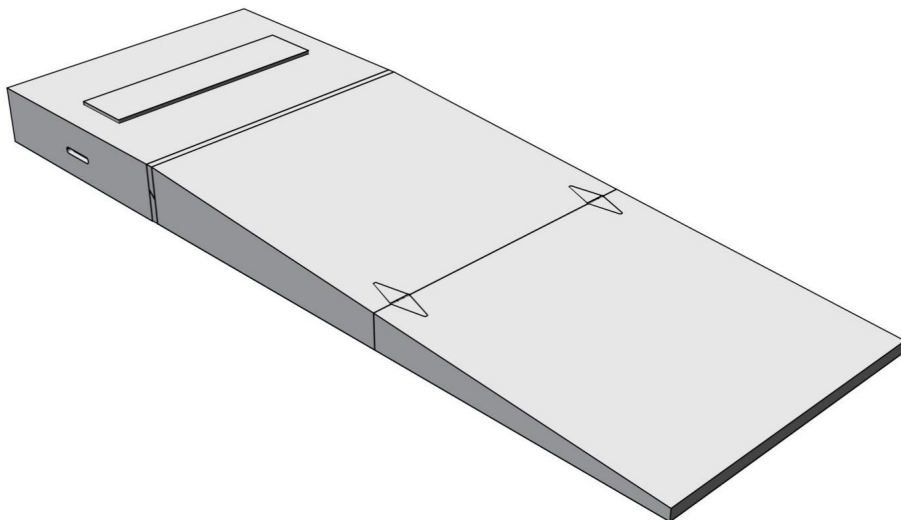
We blijven ons inzetten om u gereedschap tegen een concurrerende prijs te bieden.

'Bespaar de helft', 'Halve prijs' of andere soortgelijke uitdrukkingen die door ons worden gebruikt vertegenwoordigen slechts een schatting van de besparingen die u zou kunnen profiteren als u bepaalde gereedschappen bij ons koopt in vergelijking met de grote topmerken en betekenen niet noodzakelijkerwijs dat ze alle aangeboden categorieën gereedschappen dekken. door ons U wordt er vriendelijk aan herinnerd om zorgvuldig te controleren wanneer u bij ons een bestelling plaatst of u daadwerkelijk de helft bespaart in vergelijking met de grote topmerken.

VEVOR[®]
TOUGH TOOLS, HALF PRICE

**Rechthoekige
werpheuvel**

Model: PGK-TU2



Bijgevoegd is een referentiefoto, raadpleeg de werkelijke afbeelding.

HULP NODIG?

Heeft u productvragen? Heeft u technische ondersteuning nodig? Neem gerust contact met ons op:

**Technische ondersteuning en e-garantiecertificaat [www.vevor.com/
support](http://www.vevor.com/support)**

Dit is de originele instructie. Lees alle instructies in de handleiding zorgvuldig door voordat u het apparaat gebruikt. VEVOR behoudt zich een duidelijke interpretatie van onze gebruikershandleiding voor. Het uiterlijk van het product is afhankelijk van het product dat u heeft ontvangen als er technologie- of software-updates zijn voor ons product.



Waarschuwing: Om het risico op letsel te verminderen, moet de gebruiker de instructies in de handleiding zorgvuldig lezen.

Eerste gebruik


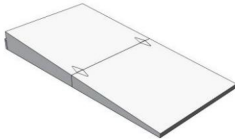


Het frame van het product is beschermd met waterdichte verf. Haal het product na ontvangst eruit en plaats het gedurende 48 uur op een geventileerde plaats (niet buitenshuis). Laat de geur zich verspreiden voordat u het gebruikt

Opslag en reiniging

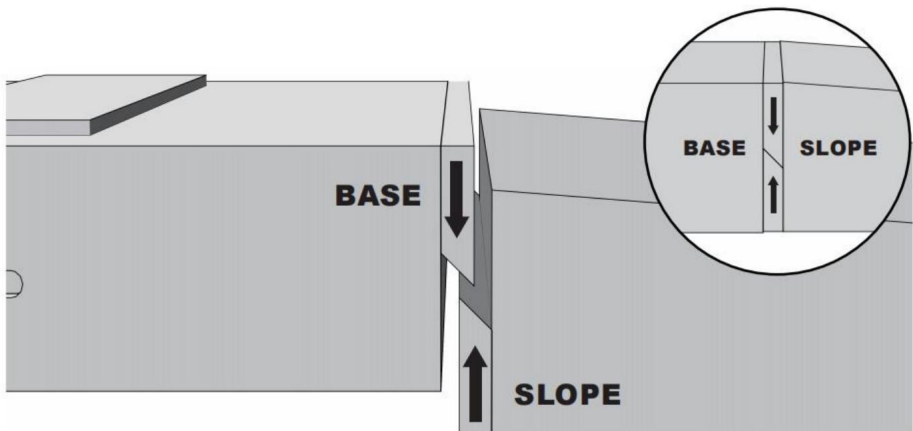
Het product is niet volledig waterdicht. Het wordt aanbevolen om het na elk gebruik terug te brengen naar de geventileerde binnenpositie en het niet langdurig aan de buitenlucht bloot te stellen. Niet gebruiken in een omgeving waar er contact zal zijn met overmatige vloeistoffen, oliën of vette substanties. Dit gebeurt op eigen risico van de koper en maakt deze garantie ongeldig.

Blijf uit de buurt van vuur.

ONDERDEELLIJST

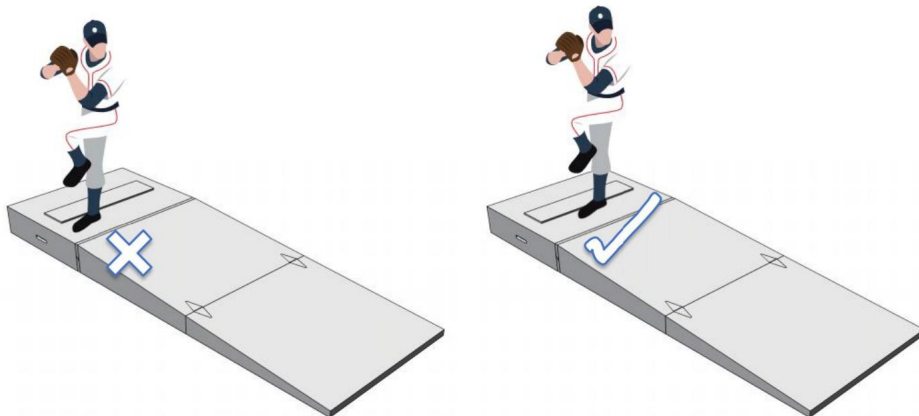
NO. A	1		NO. B	1	
Name			Name		
Baseball pitching mound		Baseball pitching mound			
NO. C	1		NO. D	1	
Name			Name		
Practice baseball		Practice baseball			

Productdetails



Het lichaamsgewicht van de werper houdt de basis- en hellingsecties bij elkaar en houdt de heuvel veilig op zijn plaats.

WAARSCHUWINGEN



Let op: Ga tijdens gebruik niet op de zijkant van het product staan, het kan gemakkelijk vallen.

.Vanaf 6 jaar.

Uitsluitend voor het beoogde gebruik.

Gebruiken onder toezicht van volwassenen.

Uitsluitend op een vlakke, effen ondergrond plaatsen.

Wees voorzichtig bij het gebruik van de Pitching Mound, aangezien de verhoogde heuvel en het rubber struikelgevaar kunnen opleveren.

Onderhoudsinstructies:

1. Spike-noppen veroorzaken versnelde slijtage van de ondergrond, gebruik indien mogelijk sportschoenen zonder spikes
2. De heuvel kan binnen of buiten worden gebruikt
3. Binnen bewaren wanneer niet in gebruik
4. Droog houden

Fabrikant: Shanghaimuxinmuyeyouxiangongsi

Adres: Shuangchenglu 803nong11hao1602A-1609shi, baoshanqu, shanghai
200000CN.

Geïmporteerd naar AUS: SIHAO PTY LTD 1 ROKEVA STREETEASTWOOD NSW 2122
Australië

Geïmporteerd naar de VS: Sanven Technology Ltd. Suite 250, 9166 Anaheim
Place, Rancho Cucamonga, CA 91730



YH CONSULTING LIMITED.

C/O YH Consulting Limited Office 147,
Centurion House, London Road,
Staines-upon-Thames, Surrey, TW18 4AX



E-CrossStu GmbH

Mainzer Landstr.69,
60329 Frankfurt am Main.

VEVOR[®]

TOUGH TOOLS, HALF PRICE

**Technische ondersteuning en e-
garantiecertificaat www.vevor.com/support**

VEVOR[®]

TOUGH TOOLS, HALF PRICE

Teknisk support och e-garanticertifikat www.vevor.com/support

Rektangulär vallhög

Modell: PGK-TU2

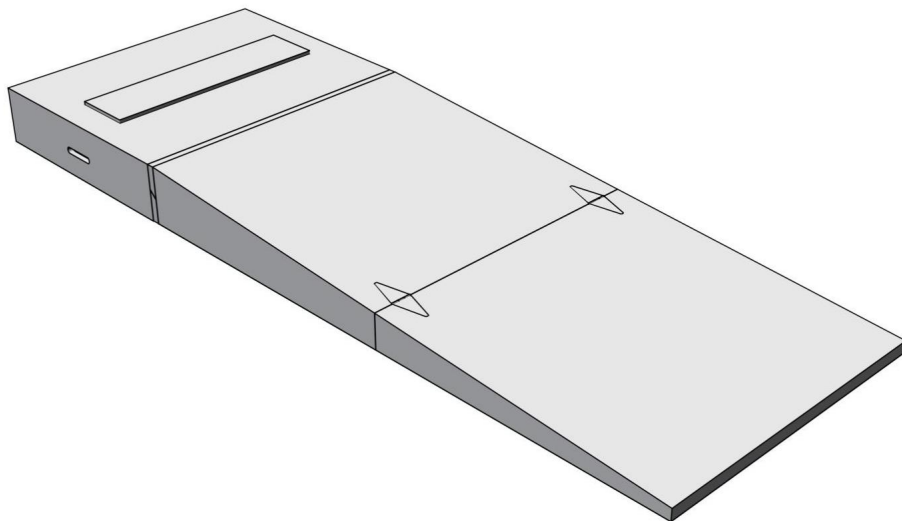
Vi fortsätter att vara engagerade i att ge dig verktyg till konkurrenskraftiga priser.

"Spara hälften", "halva priset" eller andra liknande uttryck som används av oss representerar bara en uppskattning av besparingar du kan dra nytta av att köpa vissa verktyg hos oss jämfört med de stora toppmärkena och betyder inte nödvändigtvis att täcka alla kategorier av verktyg som erbjuds av oss. Du påminns om att noggrant kontrollera när du gör en beställning hos oss om du verkligen sparar hälften i jämförelse med de främsta varumärkena.

VEVOR[®]
TOUGH TOOLS, HALF PRICE

Rektangulär
vallhög

Modell: PGK-TU2



Bifogat är en referensbild, se den faktiska.

BEHÖVER HJÄLP?

Har du produktfrågor Behöver du teknisk support? Kontakta oss gärna: **Teknisk support och e-garanticertifikat www.vevor.com/support?**

Detta är den ursprungliga instruktionen, vänligen läs alla bruksanvisningar noggrant innan du använder VEVOR förbehåller sig en tydlig tolkning av produktens utseende om det finns någon teknik eller mjukvaruuppdateringar på vår produkt.



Varning: För att minska risken för skada måste användaren läsa bruksanvisningen noggrant.

Användning för första gången

Produkttramen är skyddad av vattentät färg Efter mottagandet, ta ut produkten och placera den på en ventilerad plats (ej utomhus) i 48 timmar. Låt lukten spridas

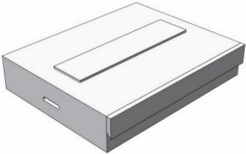
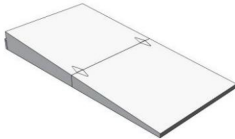


Förvaring och rengöring

Produkten är inte helt vattentät, Det rekommenderas att ta tillbaka till den inomhusventilerade positionen efter varje användning och inte utsättas för utomhusbruk under en längre tid.

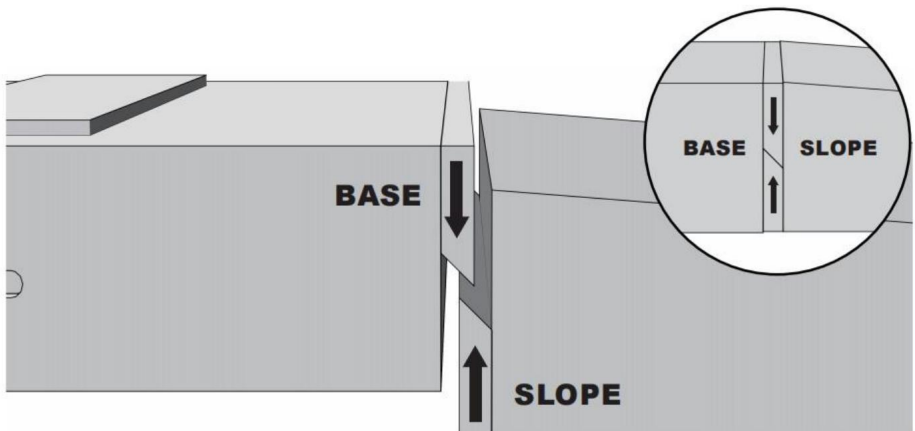
Använd inte i en miljö där det kommer att vara kontakt med överdriven mängd vätskor, oljor eller fettämnen Att göra det sker på köparens egen risk och kommer att ogiltigförklara denna garanti.

Håll borta från eld.

DELLISTA

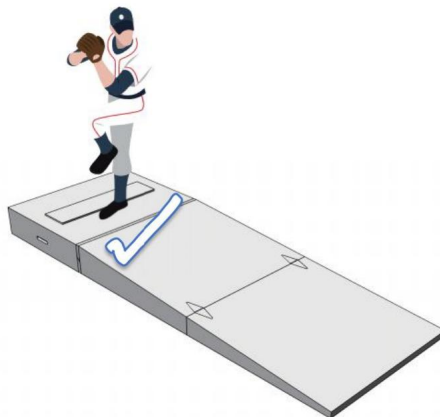
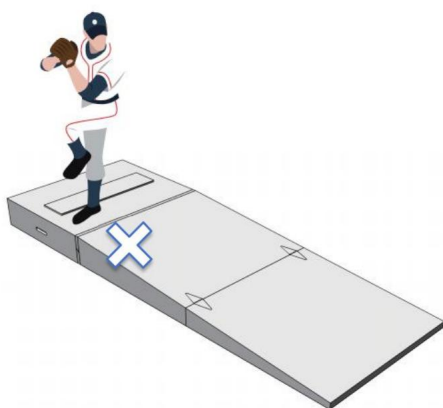
NO. A	1		NO. B	1	
Name Baseball pitching mound			Name Baseball pitching mound		
NO.C	1		NO.D	1	
Practice baseball			Practice baseball		

Produktdetaljer



Kannors kroppsvikt håller ihop bas- och sluttningssektionerna och håller högen låst på plats.

VARNINGAR



Obs: Stå inte på sidan av produkten när du använder den, det är lätt att falla.

.Ålder

6+ .Endast för avsedd

användning .Använd under uppsikt

av vuxen .Ställ endast upp på plan, jämn

mark .Var försiktig när du använder Pitching Mound eftersom den upphöjda

kullen och gummit kan vara en snubbelrisk

Skötselråd:

1. Piggklossar orsakar ökat slitage på gräset, använd sportskor utan spik när det är möjligt
2. Högen kan användas inomhus eller utomhus
3. Förvara inomhus när den inte används
4. Håll torr

Tillverkare: Shanghaimuxinmuyeyouxiangongsi

Adress: Shuangchenglu 803nong11hao1602A-1609shi, baoshanqu, shanghai
200000CN.

Importerad till AUS: SIHAO PTY LTD 1 ROKEVA STREETEASTWOOD NSW 2122
Australien

Importerad till USA: Sanven Technology Ltd. Suite 250, 9166 Anaheim Place, Rancho
Cucamonga, CA 91730



YH CONSULTING LIMITED.

C/O YH Consulting Limited Office 147,
Centurion House, London Road,
Staines-upon-Thames, Surrey, TW18 4AX



E-CrossStu GmbH
Mainzer Landstr.69,
60329 Frankfurt am Main.

VEVOR[®]

TOUGH TOOLS, HALF PRICE

Teknisk support och e-garanticertifikat

www.vevor.com/support