

VEVOR[®]

TOUGH TOOLS, HALF PRICE

Technical Support and E-Warranty Certificate
www.vevor.com/support

Pool Ladders

MODEL: L01C-3-42

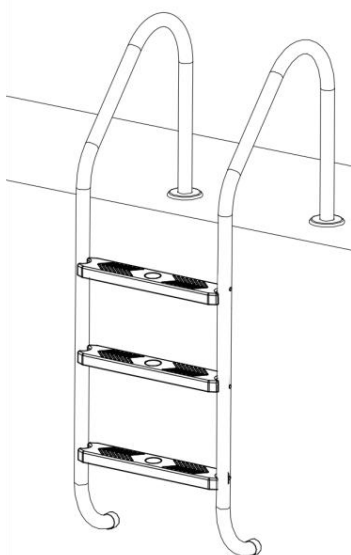
We continue to be committed to provide you tools with competitive price. "Save Half", "Half Price" or any other similar expressions used by us only represents an estimate of savings you might benefit from buying certain tools with us compared to the major top brands and does not necessarily mean to cover all categories of tools offered by us. You are kindly reminded to verify carefully when you are placing an order with us if you are actually Saving Half in comparison with the top major brands.

VEVOR[®]

TOUGH TOOLS, HALF PRICE

Pool Ladders

MODEL: L01C-3-42



NEED HELP? CONTACT US!

Have product questions? Need technical support? Please feel free to contact us:

Technical Support and E-Warranty Certificate
www.vevor.com/support

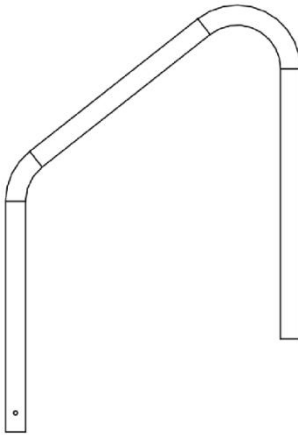
This is the original instruction, please read all manual instructions carefully before operating. VEVOR reserves a clear interpretation of our user manual. The appearance of the product shall be subject to the product you received. Please forgive us that we won't inform you again if there are any technology or software updates on our product.

SAFETY INSTRUCTIONS:

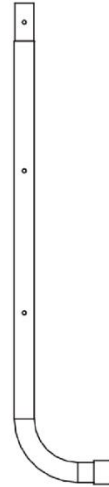
- Install ladder per manufacturer's instructions.
- Locate LADDER on solid base.
- Ladder is designed for use by one person at a time.
- This ladder is intended for use as a swimming pool ladder only.
- Face ladder when entering and exiting the pool.
- No jumping, no diving from ladder.
- Do not swim through, behind or around the ladder.

Part List

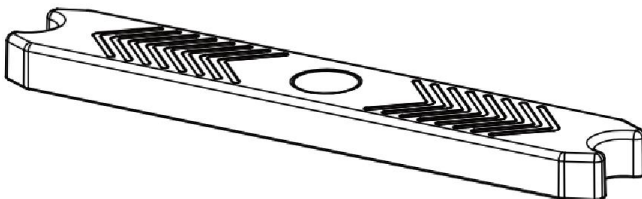
#1 X2



#2 X2

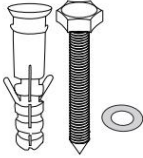


#3 X3





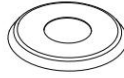
#4 X6



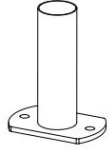
#5 X4



#6 X1



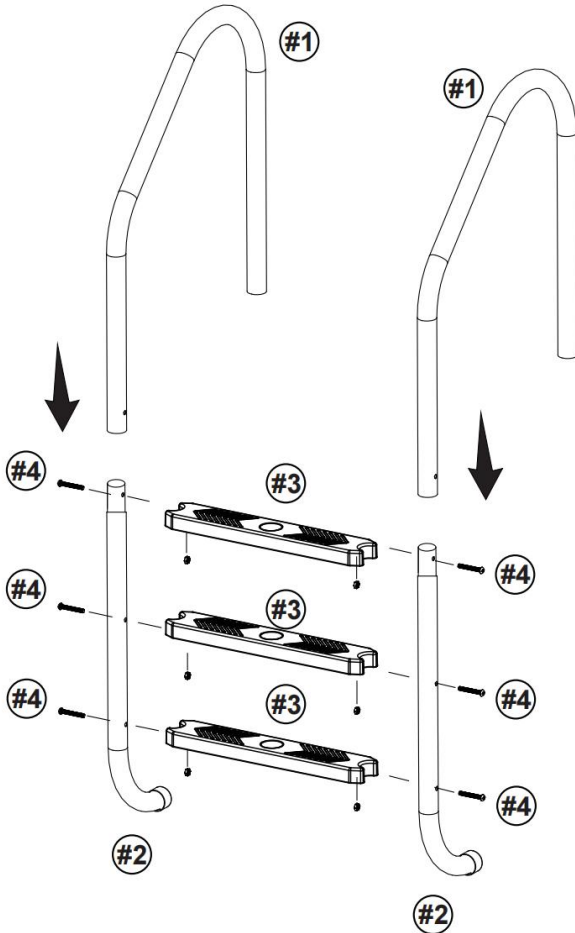
#7 X2



#8 X2

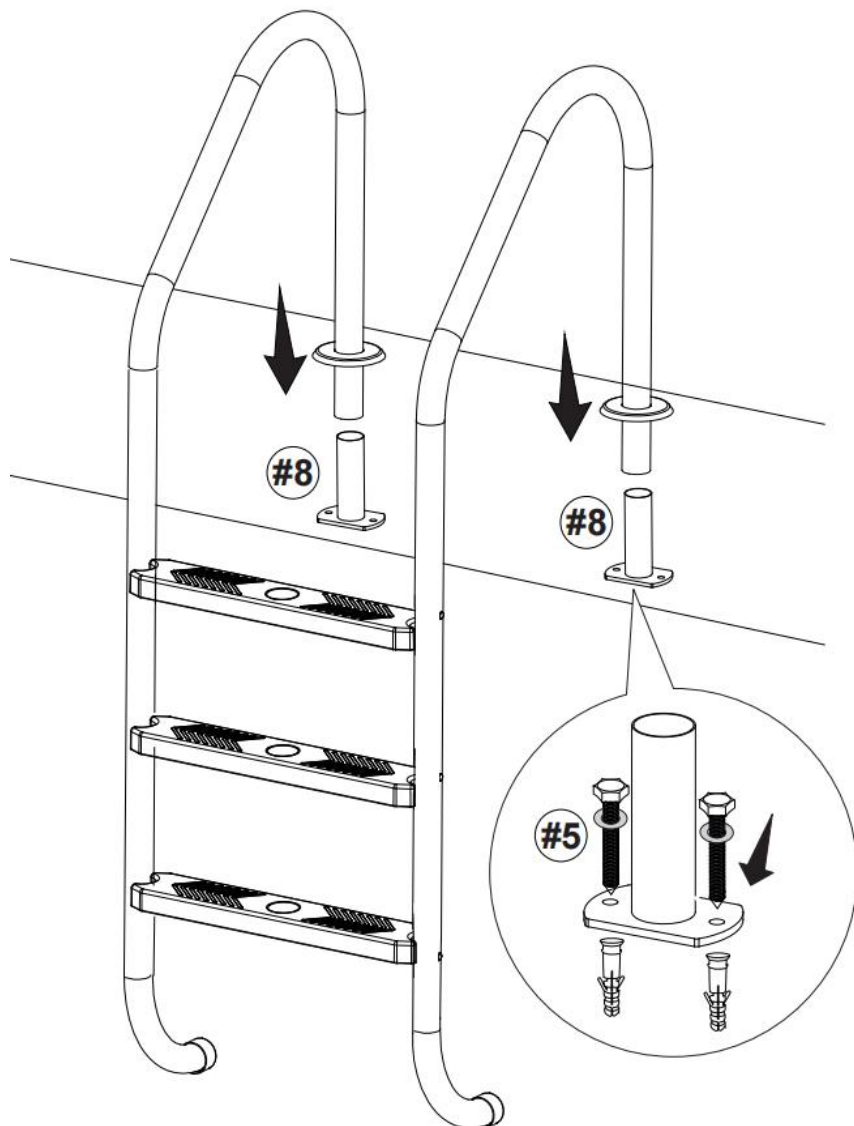
Installation Procedure

Step 1: Assemble the ladder as shown.

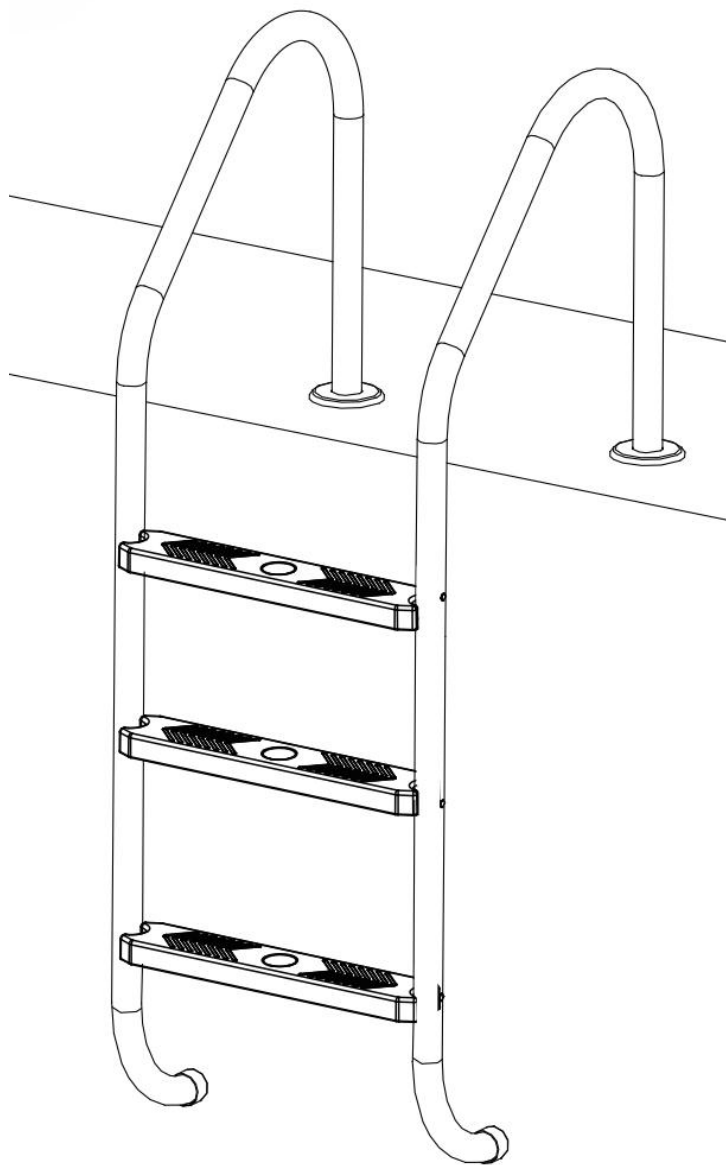


Step 2: Place the bottom of the ladder against the pool wall and install the base.

Warning! Make sure the ladder stays vertical. Otherwise the ladder will be unstable.



Step 3: Finally, put down the decorative lid.



Manufacturer: Shanghai muxinmuyeyouxiangongsi

Address: Shuangchenglu 803nong11hao1602A-1609shi, baoshanqu, shanghai 200000 CN.

Imported to AUS: SIHAO PTY LTD. 1 ROKEVA STREET EASTWOOD NSW 2122 Australia

Imported to USA: Sanven Technology Ltd. Suite 250, 9166 Anaheim Place, Rancho Cucamonga, CA 91730



YH CONSULTING LIMITED.
C/O YH Consulting Limited Office 147,
Centurion House, London Road,
Staines-upon-Thames, Surrey, TW18 4AX



E-CrossStu GmbH
Mainzer Landstr.69,
60329 Frankfurt am Main.

VEVOR®

TOUGH TOOLS, HALF PRICE

Technical Support and E-Warranty Certificate

www.vevor.com/support

VEVOR[®]

TOUGH TOOLS, HALF PRICE

Assistance technique et certificat de garantie
électronique www.vevor.com/support

Échelles de piscine

MODÈLE : L01C-3-42

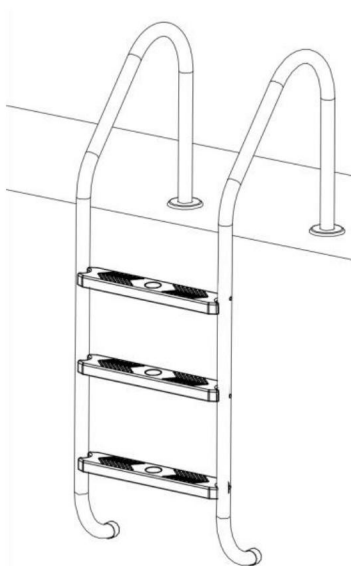
Nous continuons à nous engager à vous fournir des outils à des prix compétitifs.

« Économisez la moitié », « Moitié prix » ou toute autre expression similaire utilisée par nous ne représente qu'une estimation des économies que vous pourriez réaliser en achetant certains outils chez nous par rapport aux grandes marques et ne couvre pas nécessairement toutes les catégories d'outils que nous proposons. Nous vous rappelons de bien vouloir vérifier soigneusement lorsque vous passez une commande chez nous si vous économisez réellement la moitié par rapport aux grandes marques.

VEVOR[®]
TOUGH TOOLS, HALF PRICE

Échelles de piscine

MODÈLE : L01C-3-42



BESOIN D'AIDE? CONTACTEZ-NOUS!

Vous avez des questions sur nos produits ? Vous avez besoin d'assistance technique ?
N'hésitez pas

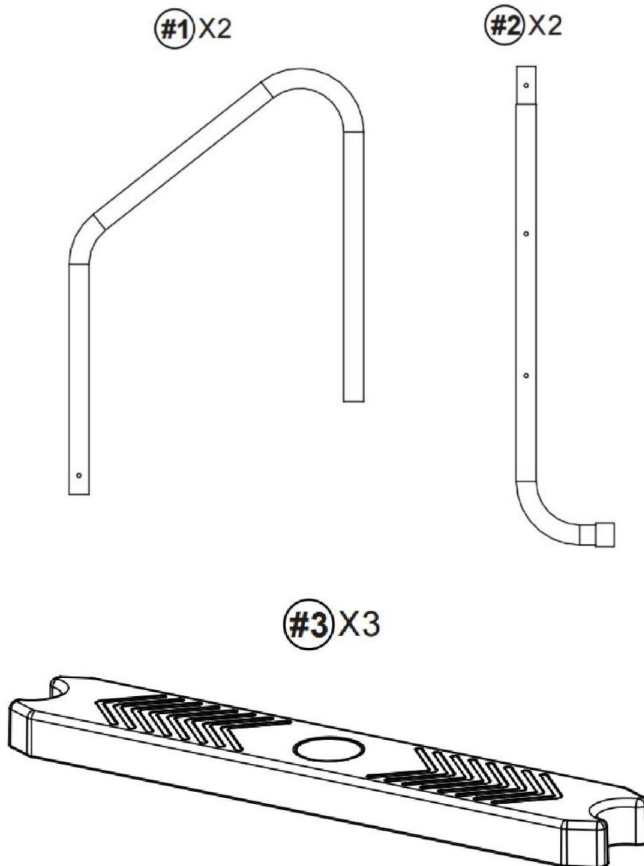
à nous contacter : Assistance technique et certificat de garantie
électronique www.vevor.com/support

Il s'agit de la notice d'utilisation d'origine. Veuillez lire attentivement toutes les instructions du manuel avant de l'utiliser. VEVOR se réserve le droit d'interpréter clairement notre manuel d'utilisation. L'apparence du produit dépend du produit que vous avez reçu. Veuillez nous excuser, nous ne vous informerons plus si des mises à jour technologiques ou logicielles sont disponibles sur notre produit.

CONSIGNES DE SÉCURITÉ :

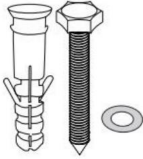
- Installer l'échelle selon les instructions du fabricant. • Placer l'ÉCHELLE sur une base solide.
- L'échelle est conçue pour être utilisée par une seule personne à la fois. • Cette échelle est destinée à être utilisée uniquement comme échelle de piscine. • Faites face à l'échelle lorsque vous entrez et sortez de la piscine. • Ne sautez pas, ne plongez pas depuis l'échelle. • Ne nagez pas à travers, derrière ou autour de l'échelle.

Liste des pièces





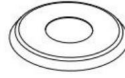
#4 X6



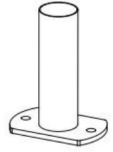
#5 X4



#6 X1



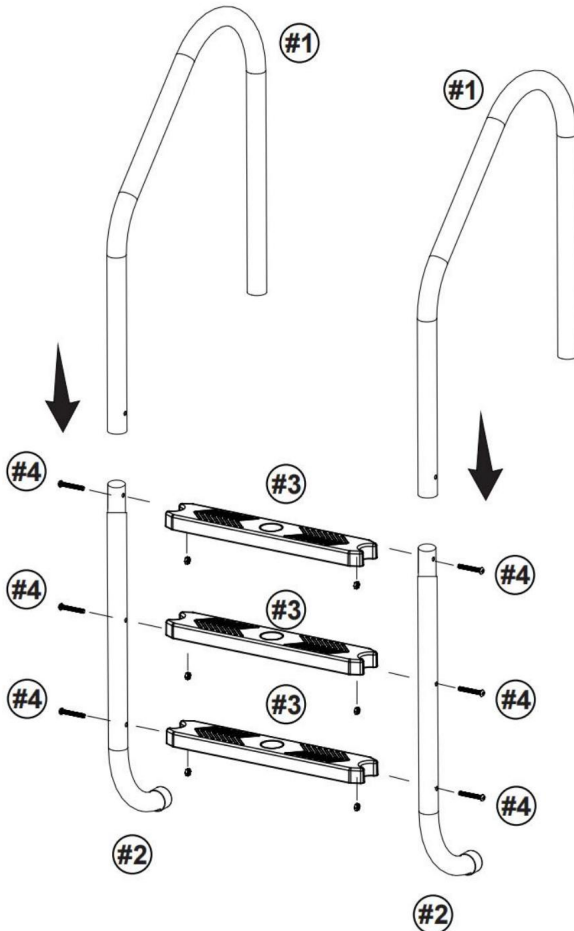
#7 X2



#8 X2

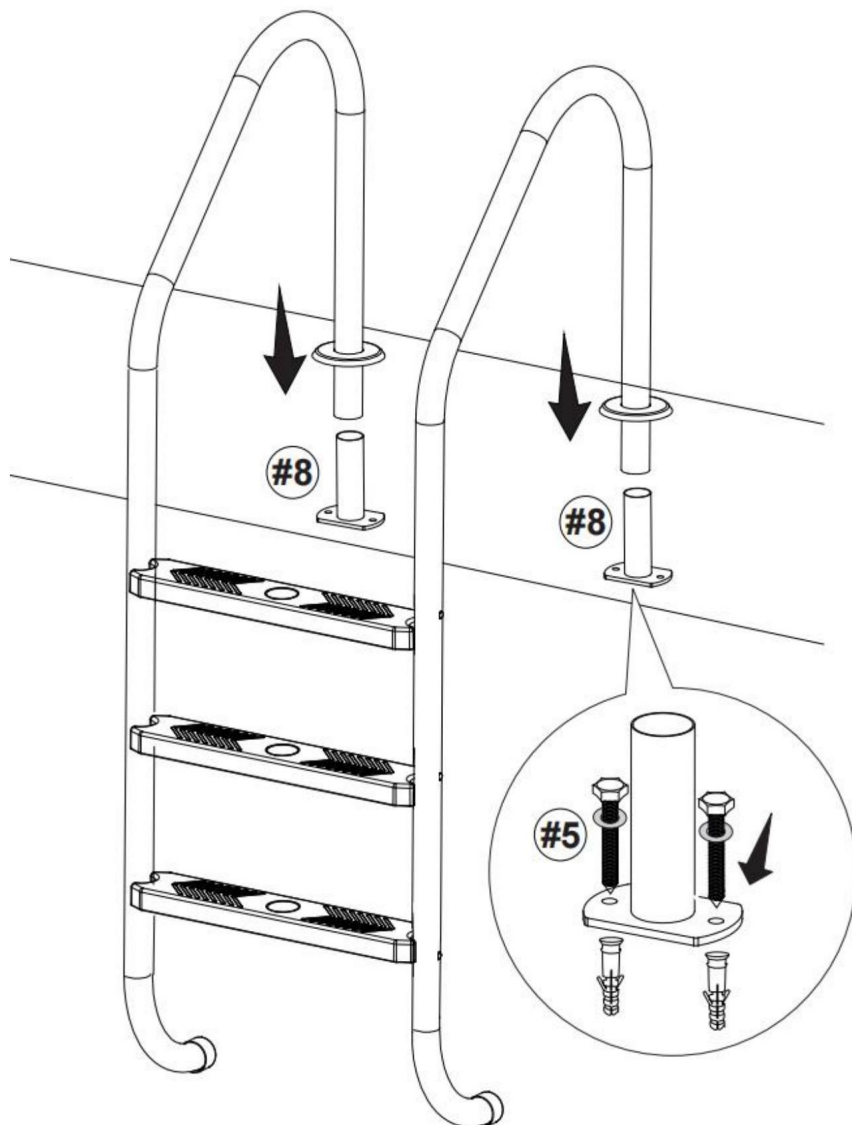
Procédure d'installation

Étape 1 : Assemblez l'échelle comme indiqué.

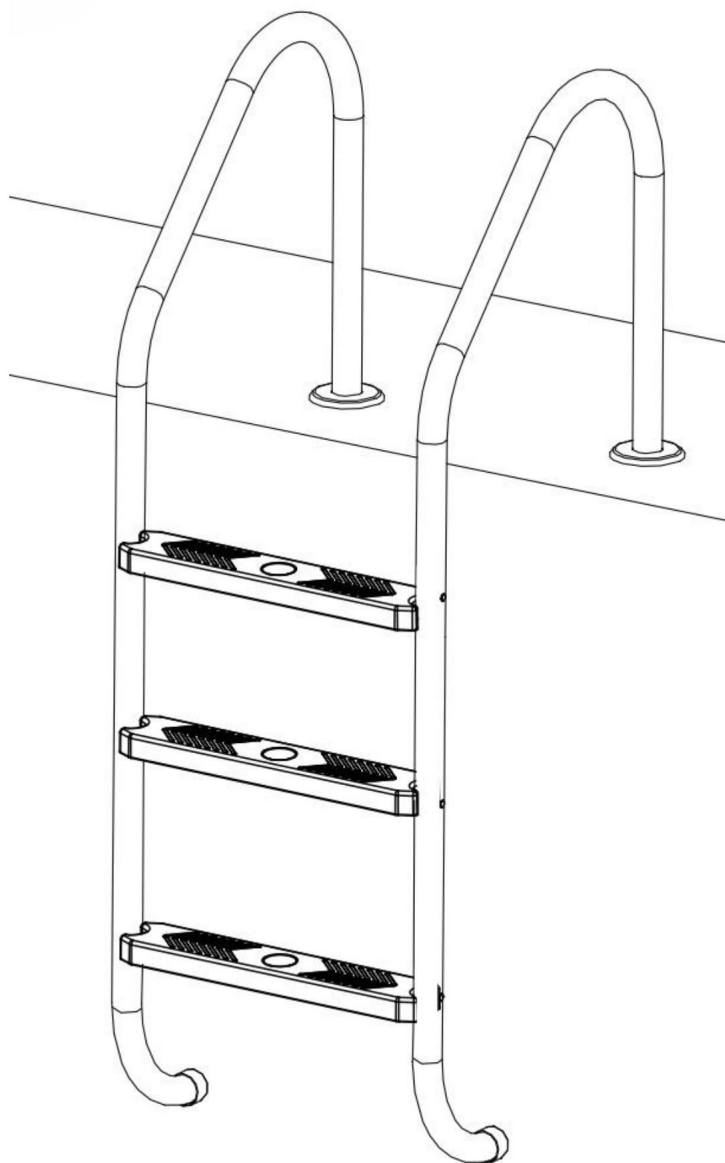


Étape 2 : Placez le bas de l'échelle contre la paroi de la piscine et installez la base.

Attention ! Assurez-vous que l'échelle reste verticale. Sinon, l'échelle sera instable.



Étape 3 : Enfin, posez le couvercle décoratif.



Fabricant : Shanghaimuxinmuyeyouxiangongsi

Adresse : Shuangchenglu 803nong11hao1602A-1609shi, baoshanqu, Shanghai
200000 CN.

Importé en Australie : SIHAO PTY LTD. 1 ROKEVA STREETEASTWOOD
NSW 2122 Australie

Importé aux États-Unis : Sanven Technology Ltd. Suite 250, 9166 Anaheim
Lieu, Rancho Cucamonga, CA 91730



YH CONSULTING LIMITÉE.

C/O YH Consulting Limited Bureau 147,
Maison du Centurion, route de Londres,
Staines-upon-Thames, Surrey, TW18 4AX



E-CrossStu GmbH

Mainzer Landstr.69,
60329 Francfort-sur-le-Main.

VEVOR®

TOUGH TOOLS, HALF PRICE

Assistance technique et certificat de garantie
électronique www.vevor.com/support

VEVOR[®]

TOUGH TOOLS, HALF PRICE

Technischer Support und E-Garantie-Zertifikat
www.vevor.com/support

Poolleitern

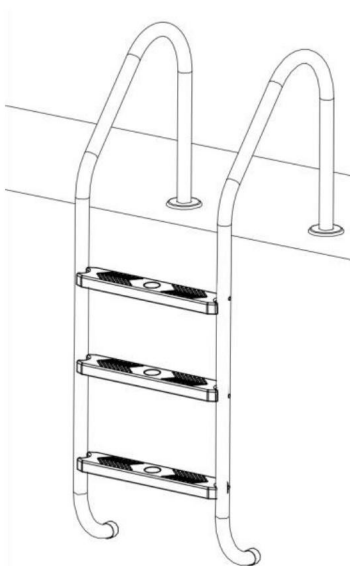
MODELL: L01C-3-42

Wir sind weiterhin bestrebt, Ihnen Werkzeuge zu wettbewerbsfähigen Preisen anzubieten. „Sparen Sie die Hälfte“, „Halber Preis“ oder andere ähnliche Ausdrücke, die wir verwenden, stellen nur eine Schätzung der Ersparnis dar, die Sie beim Kauf bestimmter Werkzeuge bei uns im Vergleich zu den großen Topmarken erzielen können, und decken nicht unbedingt alle von uns angebotenen Werkzeugkategorien ab. Wir möchten Sie freundlich daran erinnern, bei der Bestellung bei uns sorgfältig zu prüfen, ob Sie im Vergleich zu den großen Topmarken tatsächlich die Hälfte sparen.

VEVOR[®]
TOUGH TOOLS, HALF PRICE

Poolleitern

MODELL: L01C-3-42



Brauchen Sie Hilfe? Kontaktieren Sie uns!

Haben Sie Fragen zum Produkt? Benötigen Sie technischen Support? Bitte kontaktieren Sie uns:

Technischer Support und E-Garantie-Zertifikat www.vevor.com/support

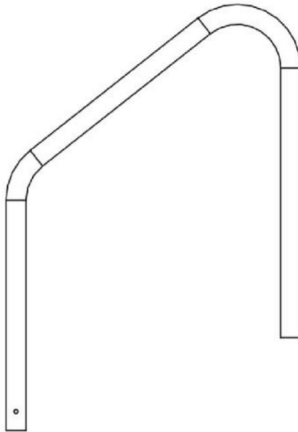
Dies ist die Originalanleitung. Bitte lesen Sie alle Anweisungen sorgfältig durch, bevor Sie das Gerät in Betrieb nehmen. VEVOR behält sich eine klare Auslegung unserer Bedienungsanleitung vor. Das Erscheinungsbild des Produkts richtet sich nach dem Produkt, das Sie erhalten haben. Bitte verzeihen Sie uns, dass wir Sie nicht erneut informieren, wenn es Technologie- oder Software-Updates für unser Produkt gibt.

SICHERHEITSHINWEISE:

- Installieren Sie die Leiter gemäß den Anweisungen des Herstellers. • Stellen Sie die LEITER auf einen stabilen Untergrund.
- Die Leiter ist für die Benutzung durch jeweils eine Person ausgelegt. • Diese Leiter ist nur als Schwimmbeckenleiter vorgesehen. • Beim Betreten und Verlassen des Beckens der Leiter zugewandt sein. • Nicht von der Leiter springen oder tauchen. • Nicht durch, hinter oder um die Leiter schwimmen.

Stückliste

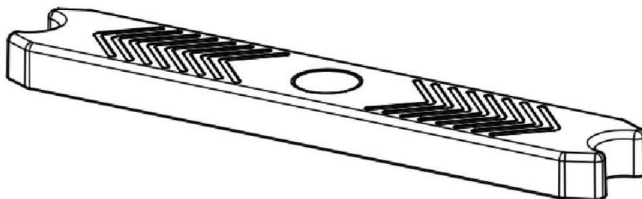
#1 X2



#2 X2

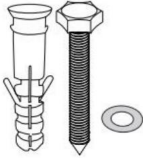


#3 X3





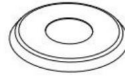
#4 X6



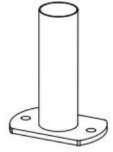
#5 X4



#6 X1



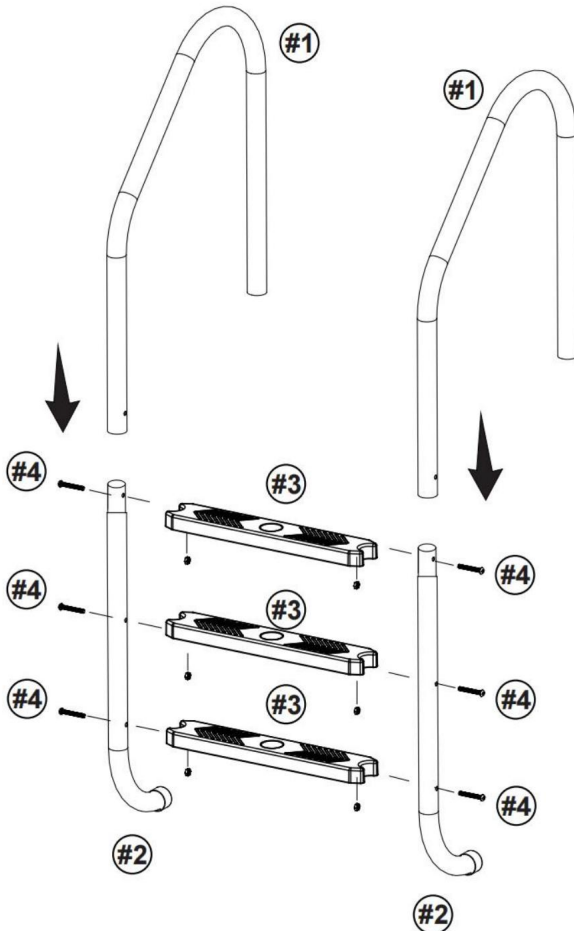
#7 X2



#8 X2

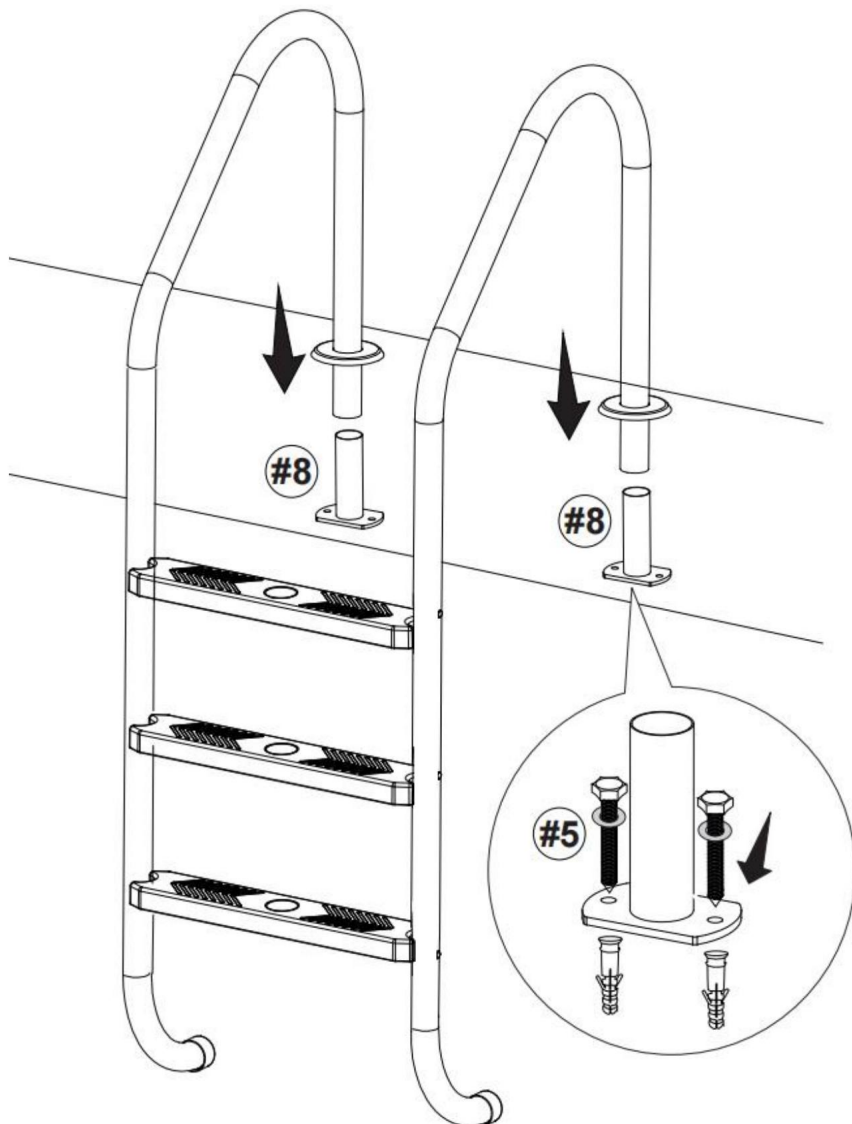
Installationsverfahren

Schritt 1: Bauen Sie die Leiter wie gezeigt zusammen.

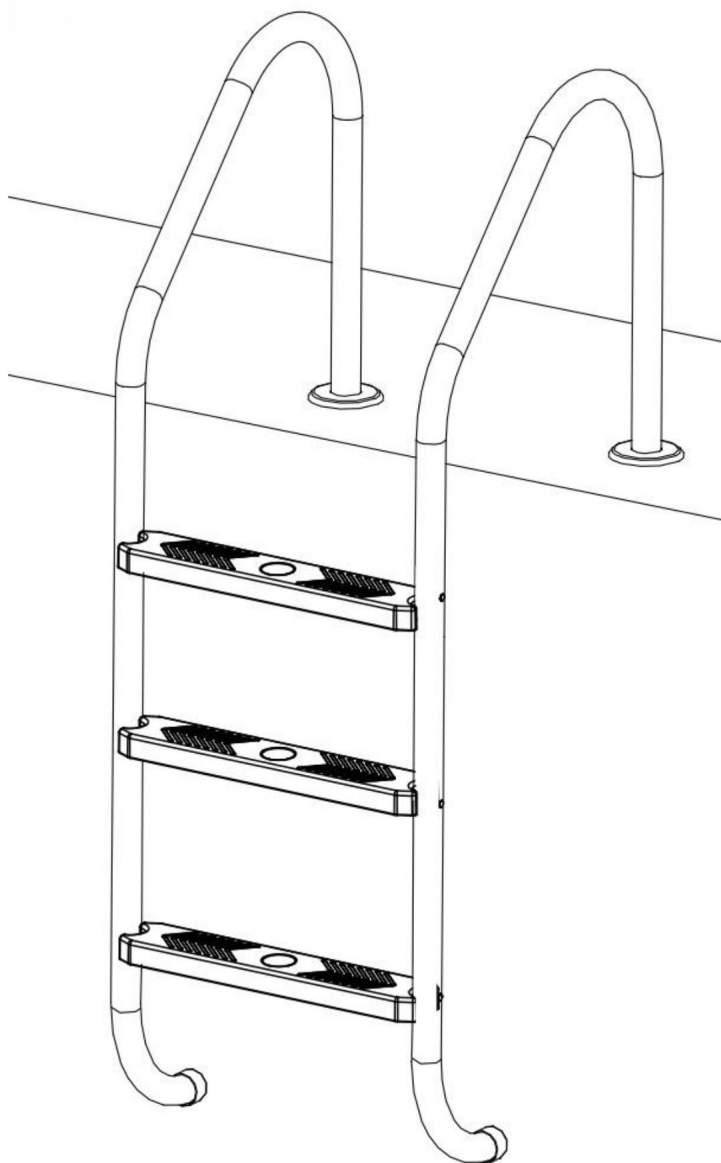


Schritt 2: Legen Sie das untere Ende der Leiter an die Poolwand und installieren Sie die Basis.

Achtung! Achten Sie darauf, dass die Leiter senkrecht steht. Andernfalls wird instabil sein.



Schritt 3: Zum Schluss den dekorativen Deckel auflegen.



Hersteller: Shanghaimuxinmuyeyouxiangongsi

Adresse: Shuangchenglu 803nong11hao1602A-1609shi, baoshanqu, Shanghai 200000 CN.

Nach AUS importiert: SIHAO PTY LTD. 1 ROKEVA STREETEASTWOOD NSW 2122 Australien

Importiert in die USA: Sanven Technology Ltd. Suite 250, 9166 Anaheim Ort, Rancho Cucamonga, CA 91730



YH CONSULTING LIMITED.

C/O YH Consulting Limited Office 147,
Centurion House, London Road,
Staines-upon-Thames, Surrey, TW18 4AX



E-CrossStu GmbH

Mainzer Landstr.69,
60329 Frankfurt am Main.

VEVOR®

TOUGH TOOLS, HALF PRICE

Technischer Support und E-Garantie-Zertifikat

www.vevor.com/support

VEVOR[®]

TOUGH TOOLS, HALF PRICE

Supporto tecnico e certificato di garanzia elettronica
www.vevor.com/support

Scale per piscina

MODELLO: L01C-3-42

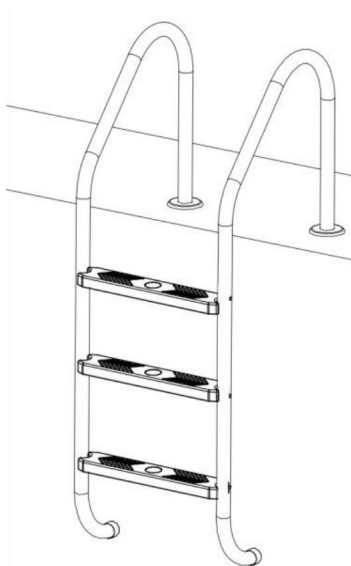
Continuiamo a impegnarci per fornirvi strumenti a prezzi competitivi.

"Risparmia la metà", "Metà prezzo" o qualsiasi altra espressione simile da noi utilizzata rappresenta solo una stima del risparmio che potresti ottenere acquistando determinati utensili con noi rispetto ai principali marchi principali e non significa necessariamente coprire tutte le categorie di utensili da noi offerti. Ti ricordiamo gentilmente di verificare attentamente quando effettui un ordine con noi se stai effettivamente risparmiando la metà rispetto ai principali marchi principali.

VEVOR[®]
TOUGH TOOLS, HALF PRICE

Scale per piscina

MODELLO: L01C-3-42



HAI BISOGNO DI AIUTO? CONTATTACI!

Hai domande sul prodotto? Hai bisogno di supporto tecnico? Non esitare a contattarci:

Supporto

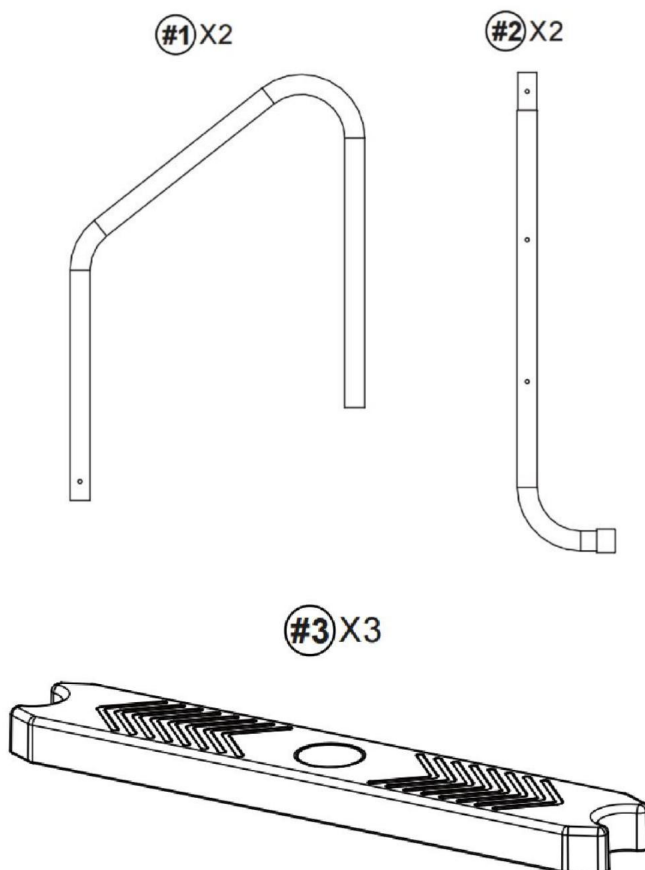
**tecnico e certificato di garanzia elettronica [www.vevor.com/
support](http://www.vevor.com/support)**

Questa è l'istruzione originale, si prega di leggere attentamente tutte le istruzioni del manuale prima di utilizzare. VEVOR si riserva una chiara interpretazione del nostro manuale utente. L'aspetto del prodotto sarà soggetto al prodotto ricevuto. Vi preghiamo di perdonarci se non vi informeremo di nuovo se ci sono aggiornamenti tecnologici o software sul nostro prodotto.

ISTRUZIONI DI SICUREZZA:

- Installare la scala secondo le istruzioni del produttore. • Posizionare la SCALA su una base solida.
- La scala è progettata per essere utilizzata da una persona alla volta. • Questa scala è progettata per essere utilizzata solo come scala per piscina. • Quando si entra e si esce dalla piscina, affrontare la scala. • Non saltare, non tuffarsi dalla scala.
- Non nuotare attraverso, dietro o intorno alla scala.

Elenco delle parti





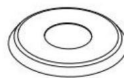
#4 X6



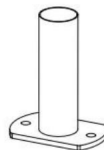
#5 X4



#6 X1



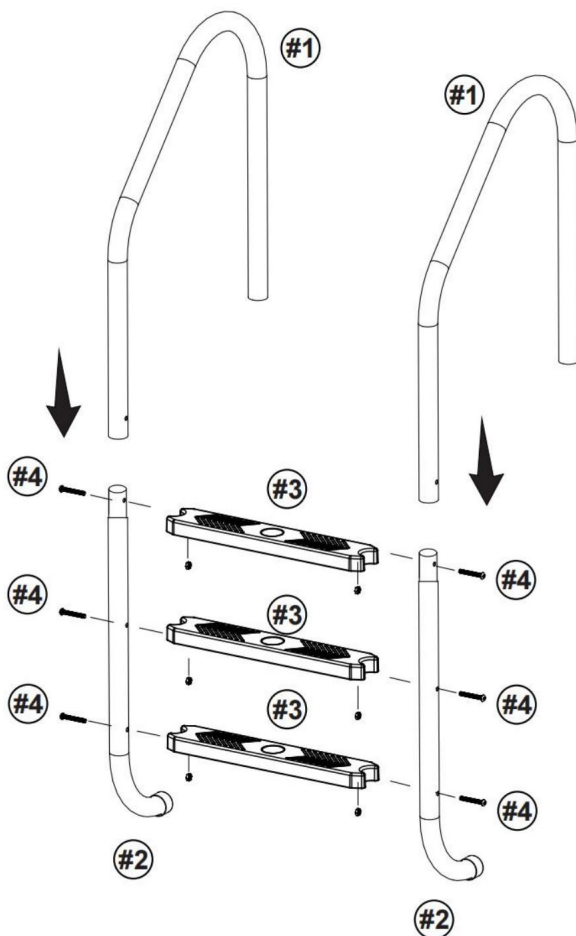
#7 X2



#8 X2

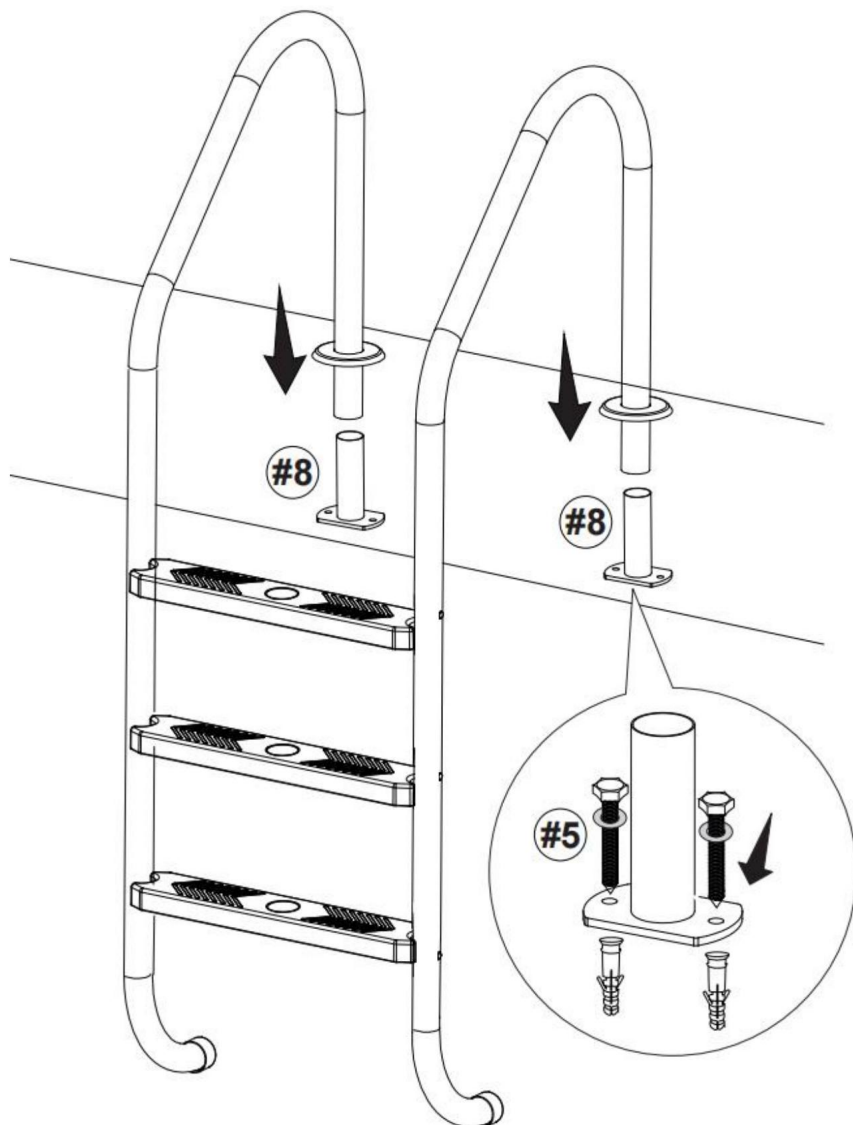
Procedura di installazione

Fase 1: Montare la scala come mostrato.

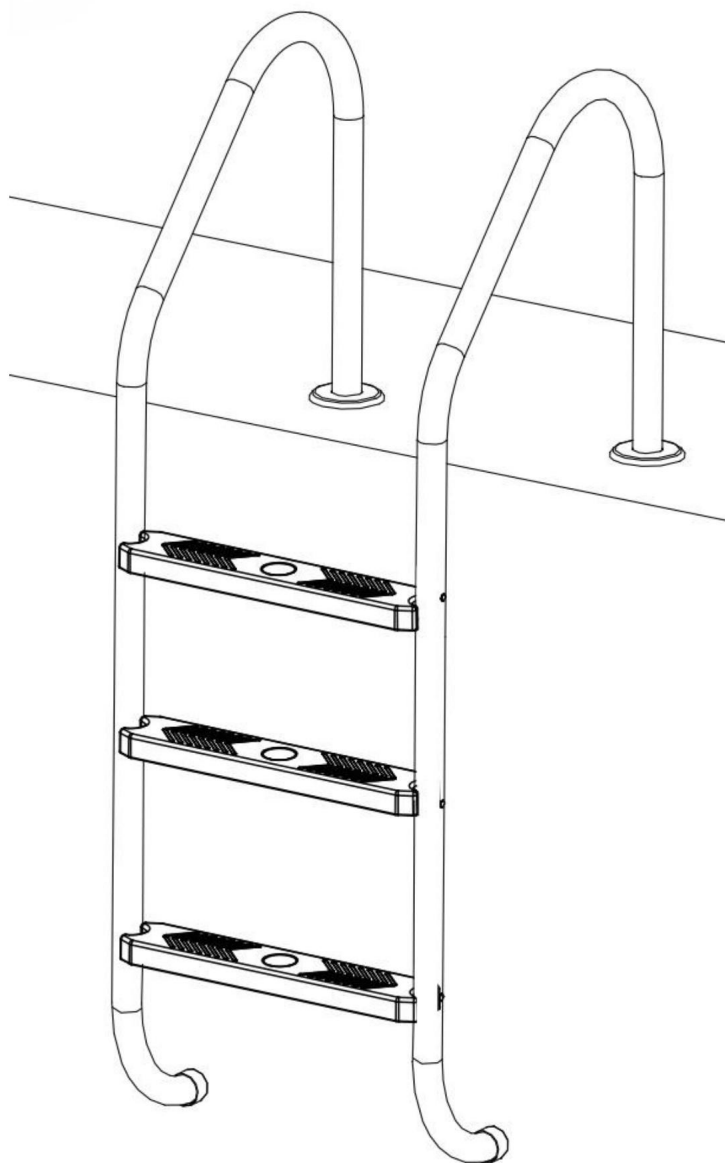


Fase 2: Posizionare la parte inferiore della scala contro la parete della piscina e installare la base.

Attenzione! Assicurarsi che la scala rimanga in verticale. Altrimenti la scala sarà instabile.



Fase 3: Infine, riponi il coperchio decorativo.



Produttore: Shanghaimuxinmuyeyouxiangongsi

Indirizzo: Shuangchenglu 803nong11hao1602A-1609shi, baoshanqu, shanghai
200000 CN.

Importato in AUS: SIHAO PTY LTD. 1 ROKEVA STREETEASTWOOD

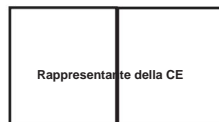
Nuovo Galles del Sud 2122 Australia

Importato negli USA: Sanven Technology Ltd. Suite 250, 9166 Anaheim
Luogo, Rancho Cucamonga, CA 91730



CONSULENZA YH LIMITATA.

C/O YH Consulting Limited Ufficio 147,
Casa del centurione, London Road,
Staines-upon-Thames, Surrey, TW18 4AX



E-CrossStu GmbH

Mainzer Landstr.69,
60329 Francoforte sul Meno.

VEVOR®

TOUGH TOOLS, HALF PRICE

**Supporto tecnico e certificato di garanzia
elettronica www.vevor.com/support**

VEVOR[®]

TOUGH TOOLS, HALF PRICE

Soporte técnico y certificado de garantía
electrónica www.vevor.com/support

Escaleras para piscinas

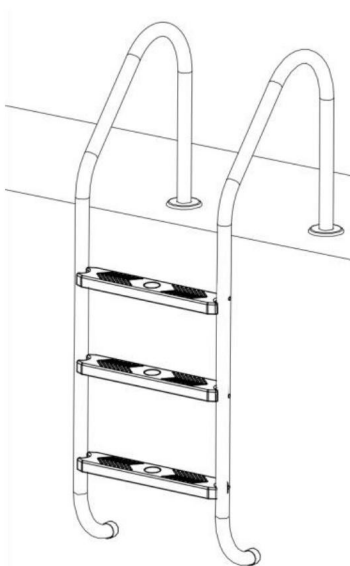
MODELO: L01C-3-42

Seguimos comprometidos a brindarle herramientas a precios competitivos. "Ahorre la mitad", "mitad de precio" o cualquier otra expresión similar que utilicemos solo representa una estimación del ahorro que podría obtener al comprar ciertas herramientas con nosotros en comparación con las principales marcas y no necesariamente significa que cubra todas las categorías de herramientas que ofrecemos. Le recordamos que, al realizar un pedido con nosotros, verifique cuidadosamente si realmente está ahorrando la mitad en comparación con las principales marcas.

VEVOR[®]
TOUGH TOOLS, HALF PRICE

Escaleras para piscinas

MODELO: L01C-3-42



¿NECESITAS AYUDA? ¡CONTÁCTANOS!

¿Tiene preguntas sobre el producto? ¿Necesita asistencia técnica? No dude en ponerse en contacto con

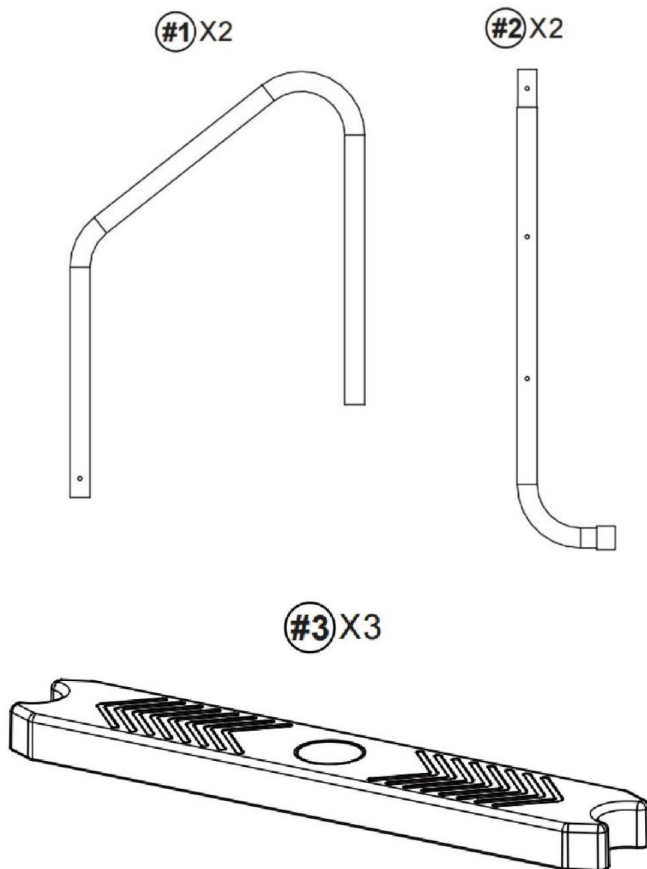
nosotros: Asistencia técnica y certificado de garantía electrónica
www.vevor.com/support

Estas son las instrucciones originales, lea atentamente todas las instrucciones del manual antes de utilizar el producto. VEVOR se reserva una interpretación clara de nuestro manual de usuario. La apariencia del producto estará sujeta al producto que recibió. Perdónenos por no informarle nuevamente si hay actualizaciones de tecnología o software en nuestro producto.

INSTRUCCIONES DE SEGURIDAD:

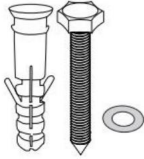
- Instale la escalera según las instrucciones del fabricante. • Coloque la ESCALERA sobre una base sólida.
- La escalera está diseñada para que la use una sola persona a la vez.
- Esta escalera está diseñada para usarse solo como escalera de piscina. • Entre y salga de la piscina de frente a la escalera. • No salte ni se tire de cabeza desde la escalera. • No nade a través, detrás ni alrededor de la escalera.

Lista de piezas





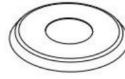
#4 X6



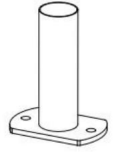
#5 X4



#6 X1



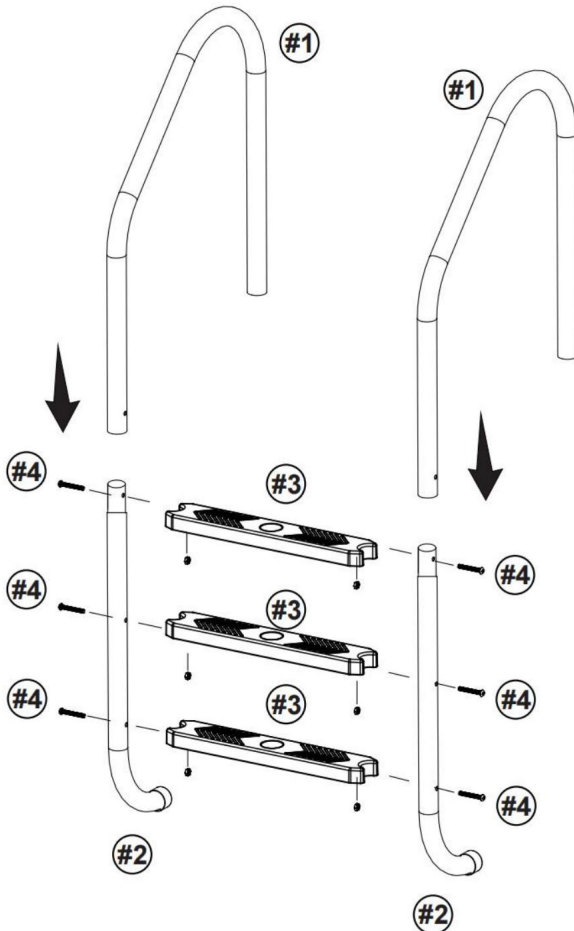
#7 X2



#8 X2

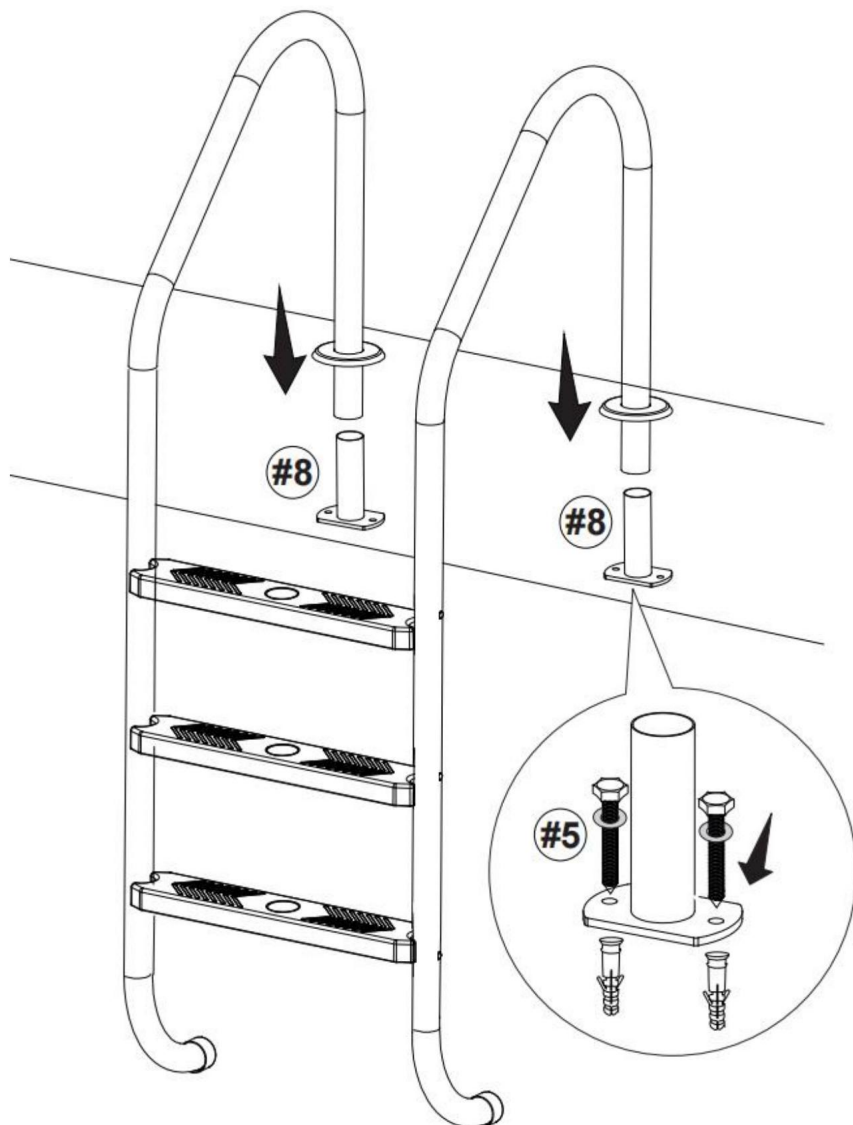
Procedimiento de instalación

Paso 1: Ensamble la escalera como se muestra.

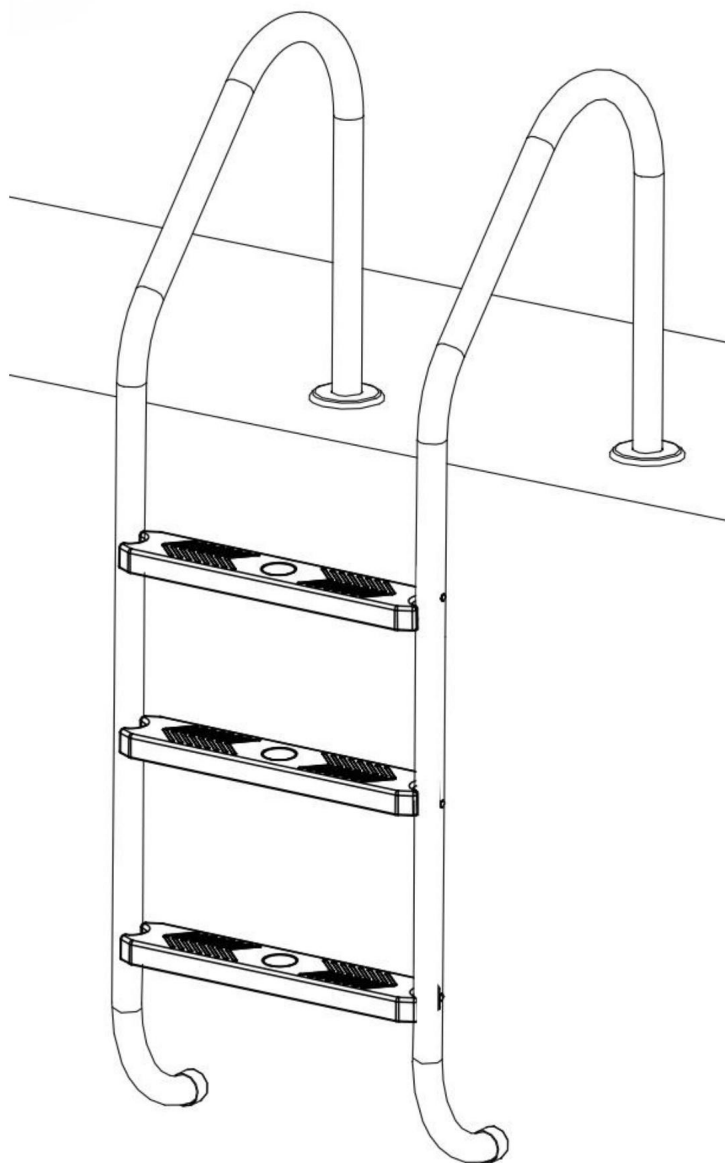


Paso 2: Coloque la parte inferior de la escalera contra la pared de la piscina e instale la base.

¡Atención! Asegúrese de que la escalera se mantenga vertical. De lo contrario, la escalera... será inestable.



Paso 3: Por último, coloque la tapa decorativa.



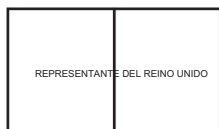
Fabricante: Shanghaimuxinmuyeyouxiangongsi

Dirección: Shuangchenglu 803nong11hao1602A-1609shi, baoshanqu, shanghai
200000 CN.

Importado a Australia: SIHAO PTY LTD. 1 ROKEVA STREETEASTWOOD

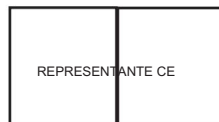
Nueva Gales del Sur 2122 Australia

Importado a EE. UU.: Sanven Technology Ltd. Suite 250, 9166 Anaheim
Lugar, Rancho Cucamonga, CA 91730



YH CONSULTING LIMITADA.

C/O YH Consulting Limited Oficina 147,
Casa Centurión, London Road,
Staines-upon-Thames, Surrey, TW18 4AX



E-CrossStu GmbH

Mainzer Landstr.69,
60329 Fráncfort del Meno.

VEVOR®

TOUGH TOOLS, HALF PRICE

Soporte técnico y certificado de garantía
electrónica www.vevor.com/support

VEVOR[®]

TOUGH TOOLS, HALF PRICE

Wsparcie techniczne i certyfikat gwarancji
elektronicznej www.vevor.com/support

Drabinki basenowe

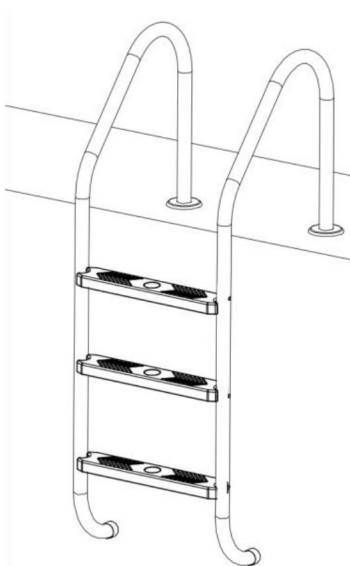
MODEL: L01C-3-42

Nadal staramy się oferować Państwu narzędzia w konkurencyjnych cenach. „Oszczędź połowę”, „Połowa ceny” lub inne podobne wyrażenia używane przez nas stanowią jedynie szacunkowe oszczędności, jakie możesz uzyskać, kupując u nas określone narzędzia w porównaniu z głównymi markami i niekoniecznie oznaczają one objęcie wszystkich kategorii narzędzi oferowanych przez nas. Uprzejmie przypominamy, aby dokładnie sprawdzić, czy składając u nas zamówienie faktycznie oszczędzasz połowę w porównaniu z głównymi markami.

VEVOR[®]
TOUGH TOOLS, HALF PRICE

Drabinki basenowe

MODEL: L01C-3-42



POTRZEBUJESZ POMOCY? SKONTAKTUJ SIĘ Z NAMI!

Masz pytania dotyczące produktu? Potrzebujesz wsparcia technicznego? Skontaktuj się z nami:
Wsparcie

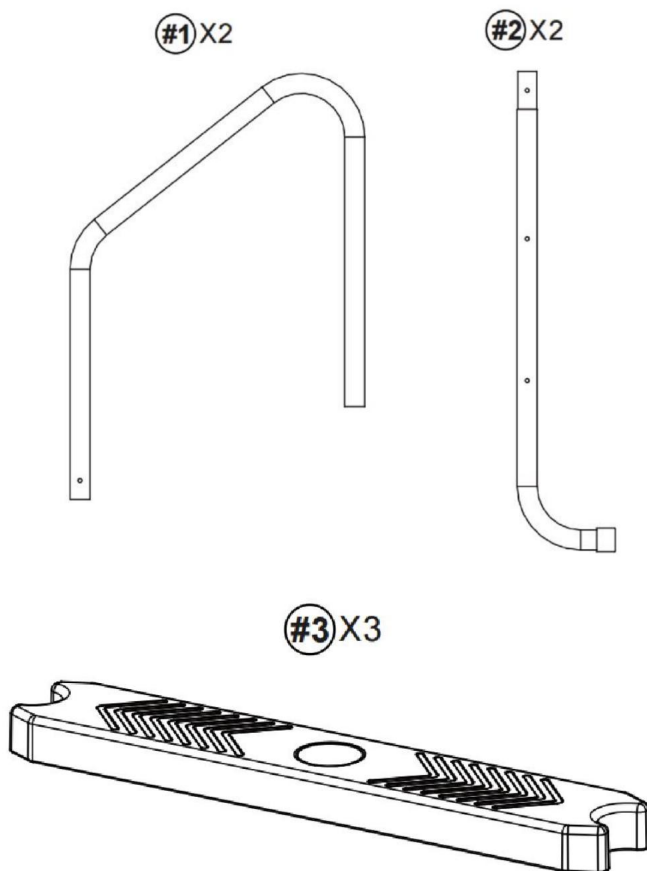
techniczne i certyfikat E-Gwarancji www.vevor.com/support

To jest oryginalna instrukcja, przed użyciem należy uważnie przeczytać wszystkie instrukcje. VEVOR zastrzega sobie jasną interpretację naszej instrukcji obsługi. Wygląd produktu będzie zależał od produktu, który otrzymałeś. Prosimy o wybaczenie, że nie poinformujemy Cię ponownie, jeśli w naszym produkcie pojawią się jakiegokolwiek aktualizacje technologiczne lub oprogramowania.

INSTRUKCJE BEZPIECZEŃSTWA:

- Zamontuj drabinę zgodnie z instrukcją producenta. • Ułóż DRABINĘ na solidnej podstawie.
- Drabinka jest przeznaczona do użytku przez jedną osobę na raz. • Ta drabinka jest przeznaczona do użytku wyłącznie jako drabinka basenowa. • Stań twarzą do drabinki podczas wchodzenia i wychodzenia z basenu. • Nie skacz, nie skacz z drabinki. • Nie pływaj przez, za lub wokół drabinki.

Lista części





#4 X6



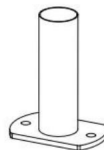
#5 X4



#6 X1



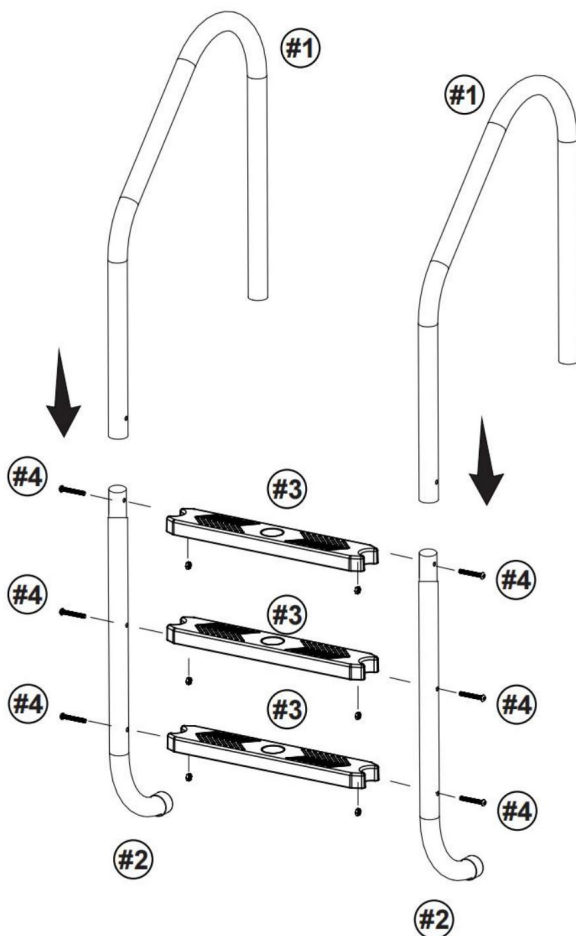
#7 X2



#8 X2

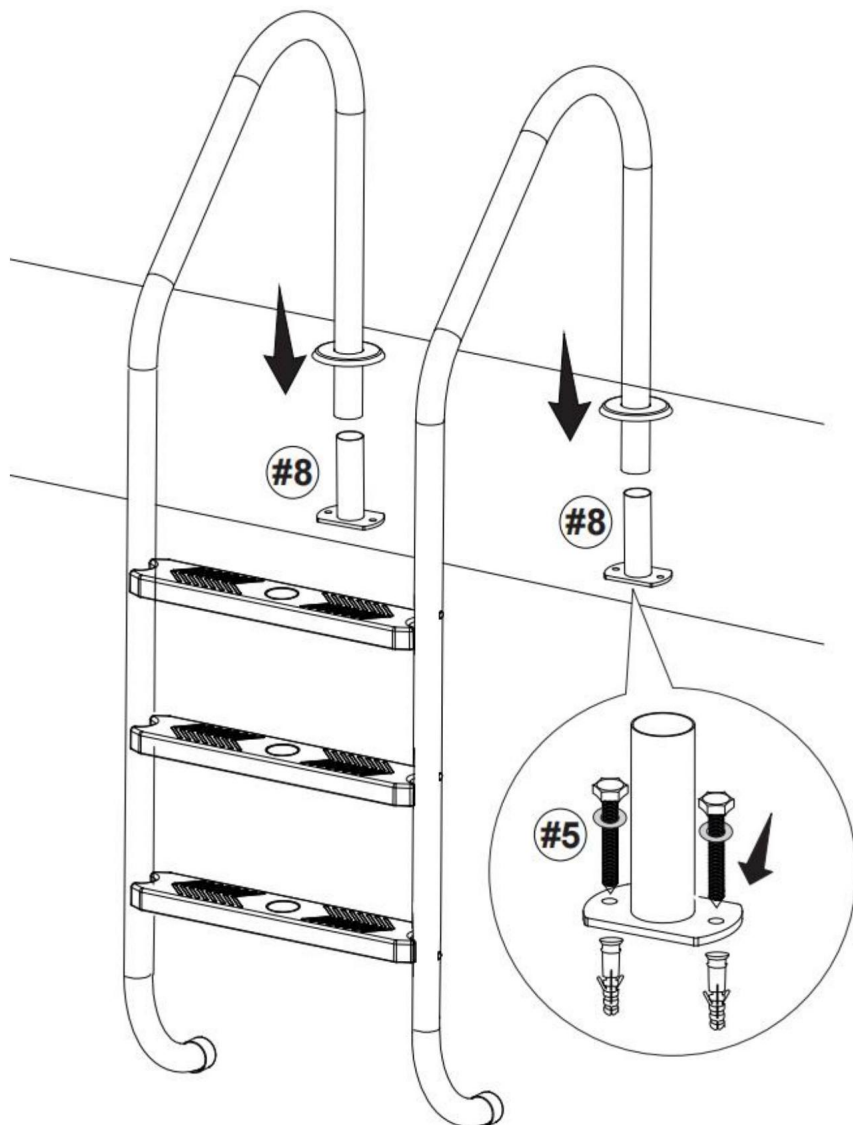
Procedura instalacji

Krok 1: Złóż drabinę tak, jak pokazano.

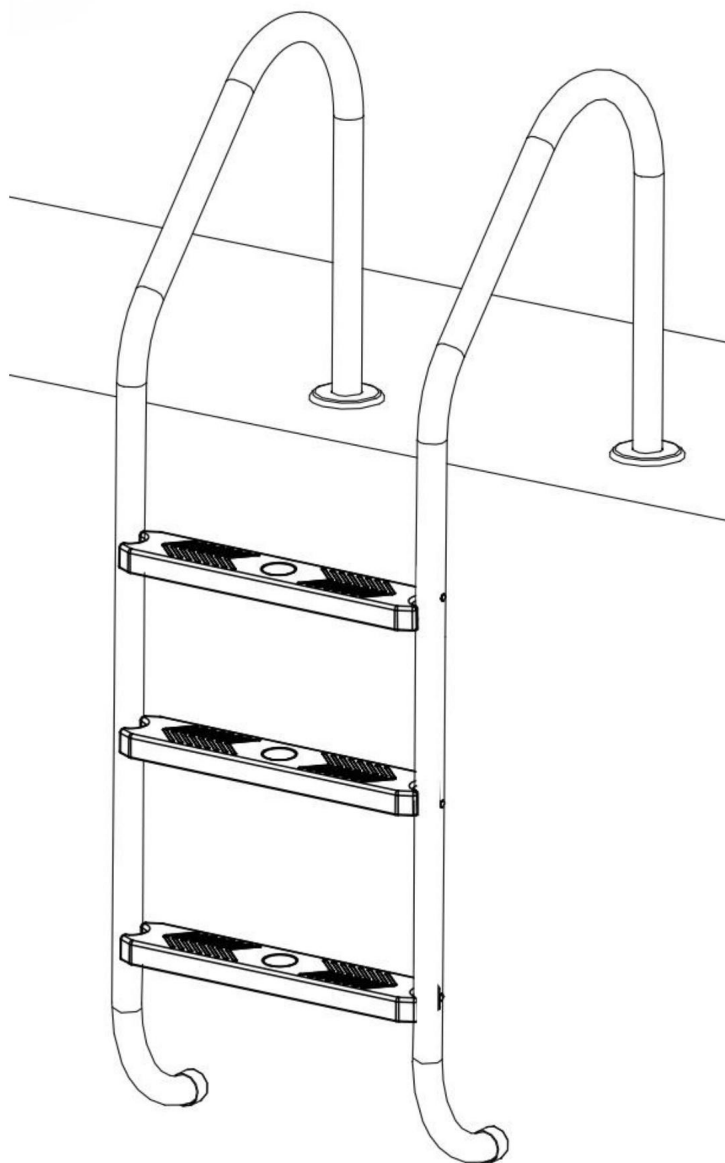


Krok 2: Umieść spód drabiny przy ścianie basenu i zamontuj podstawę.

Ostrzeżenie! Upewnij się, że drabina pozostaje w pionie. W przeciwnym razie drabina będzie niestabilny.



Krok 3: Na koniec załóż ozdobną pokrywkę.



Producent: Shanghaimuxinmuyeyouxiangongsi

Adres: Shuangchenglu 803nong11hao1602A-1609shi, baoshanqu, szanghaj
200000 CN.

Importowane do AUS: SIHAO PTY LTD. 1 ROKEVA STREETEASTWOOD
NSW 2122 Australia

Importowane do USA: Sanven Technology Ltd. Suite 250, 9166 Anaheim
Miejsce, Rancho Cucamonga, CA 91730



YH CONSULTING LIMITED.

C/O YH Consulting Limited Biuro 147,
Dom Centuriona, London Road,
Staines-upon-Thames, Surrey, TW18 4AX



E-CrossStu GmbH

Mainzer Landstr.69,
60329 Frankfurt nad Menem.

VEVOR®

TOUGH TOOLS, HALF PRICE

Wsparcie techniczne i certyfikat gwarancji
elektronicznej www.vevor.com/support

VEVOR[®]

TOUGH TOOLS, HALF PRICE

Technische ondersteuning en e-garantiecertificaat
www.vevor.com/support

Zwembadladders

MODEL: L01C-3-42

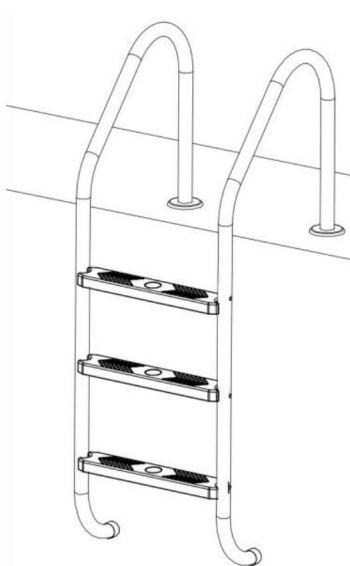
Wij streven er voortdurend naar om u gereedschappen tegen concurrerende prijzen te leveren. "Save Half", "Half Price" of andere soortgelijke uitdrukkingen die wij gebruiken, geven alleen een schatting van de besparingen die u kunt behalen door bepaalde gereedschappen bij ons te kopen in vergelijking met de grote topmerken en betekent niet noodzakelijkerwijs dat alle categorieën gereedschappen die wij aanbieden, worden gedekt. Wij herinneren u eraan om zorgvuldig te controleren of u daadwerkelijk de helft bespaart in vergelijking met de grote topmerken wanneer u een bestelling bij ons plaatst.

VEVOR[®]

TOUGH TOOLS, HALF PRICE

Zwembadladders

MODEL: L01C-3-42



HULP NODIG? NEEM CONTACT MET ONS OP!

Heeft u vragen over het product? Heeft u technische ondersteuning nodig? Neem dan gerust contact met

ons op: **Technische ondersteuning en E-garantiecertificaat**

www.vevor.com/support

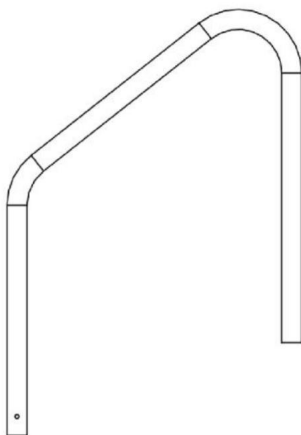
Dit is de originele instructie, lees alle handleidingen zorgvuldig door voordat u het product gebruikt. VEVOR behoudt zich een duidelijke interpretatie van onze gebruikershandleiding voor. Het uiterlijk van het product is afhankelijk van het product dat u hebt ontvangen. Vergeef ons dat we u niet opnieuw zullen informeren als er technologie- of software-updates voor ons product zijn.

VEILIGHEIDSIINSTRUCTIES:

- Installeer de ladder volgens de instructies van de fabrikant. • Plaats de LADDER op een stevige ondergrond.
- De ladder is ontworpen voor gebruik door één persoon tegelijk. • Deze ladder is alleen bedoeld voor gebruik als zwembadladder. • Kijk met uw gezicht naar de ladder bij het in- en uitstappen van het zwembad. • Niet springen, niet duiken van de ladder. • Zwem niet door, achter of om de ladder heen.

Onderdelenlijst

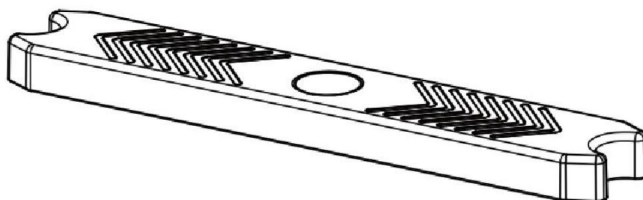
#1 X2



#2 X2



#3 X3





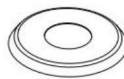
#4 X6



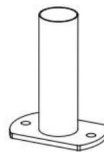
#5 X4



#6 X1



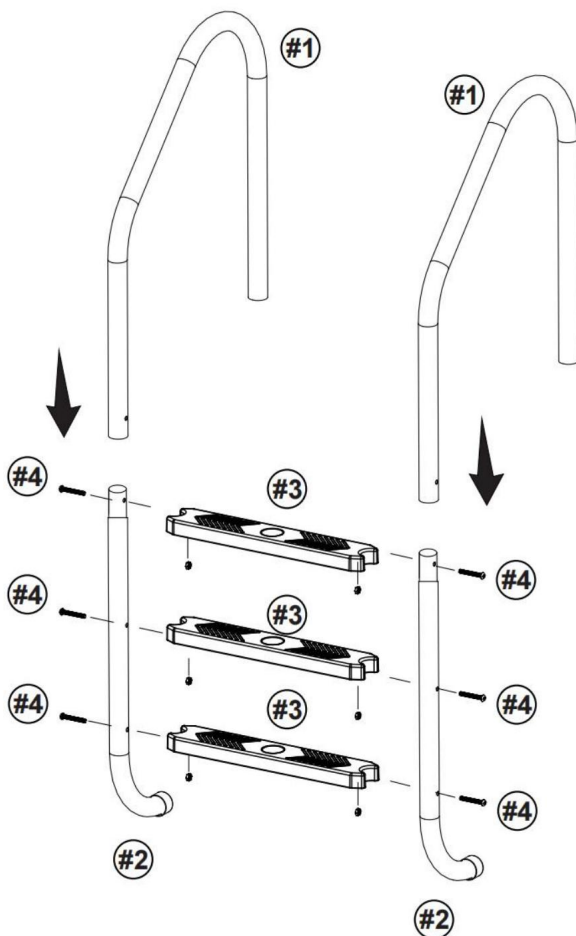
#7 X2



#8 X2

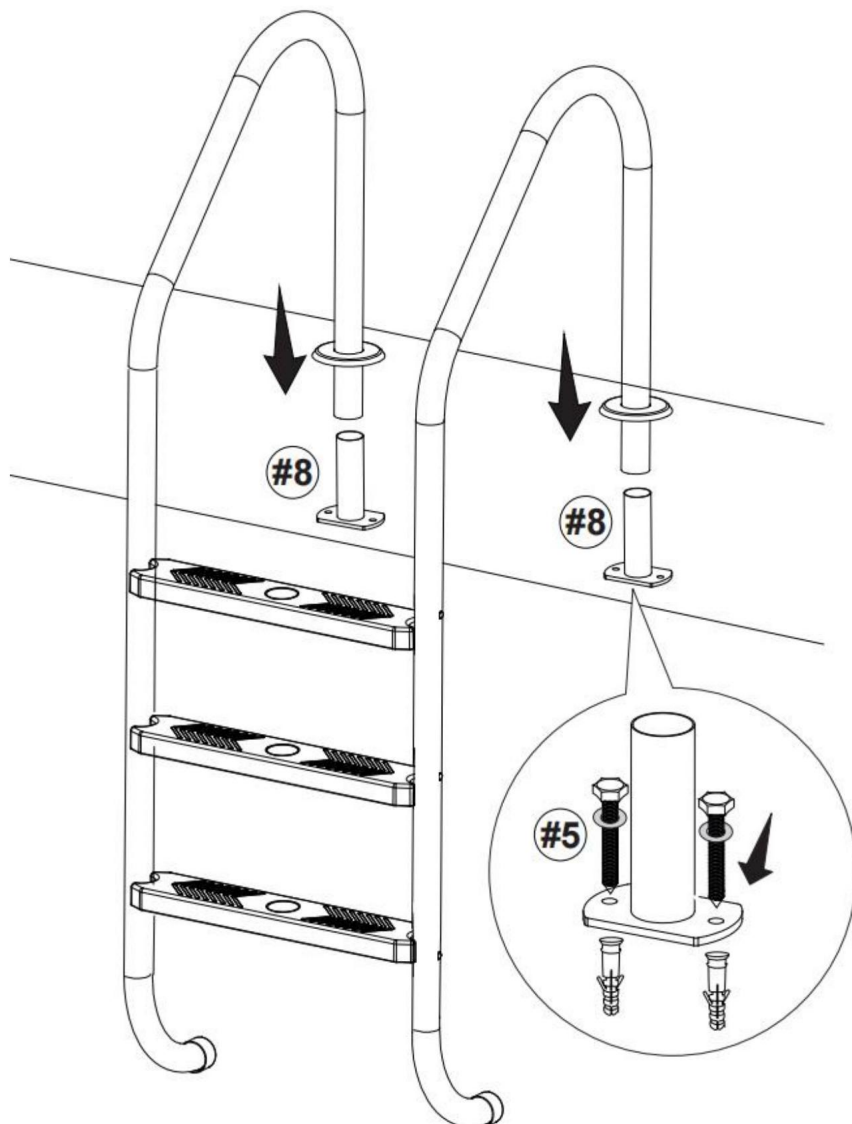
Installatieprocedure

Stap 1: Monteer de ladder zoals afgebeeld.

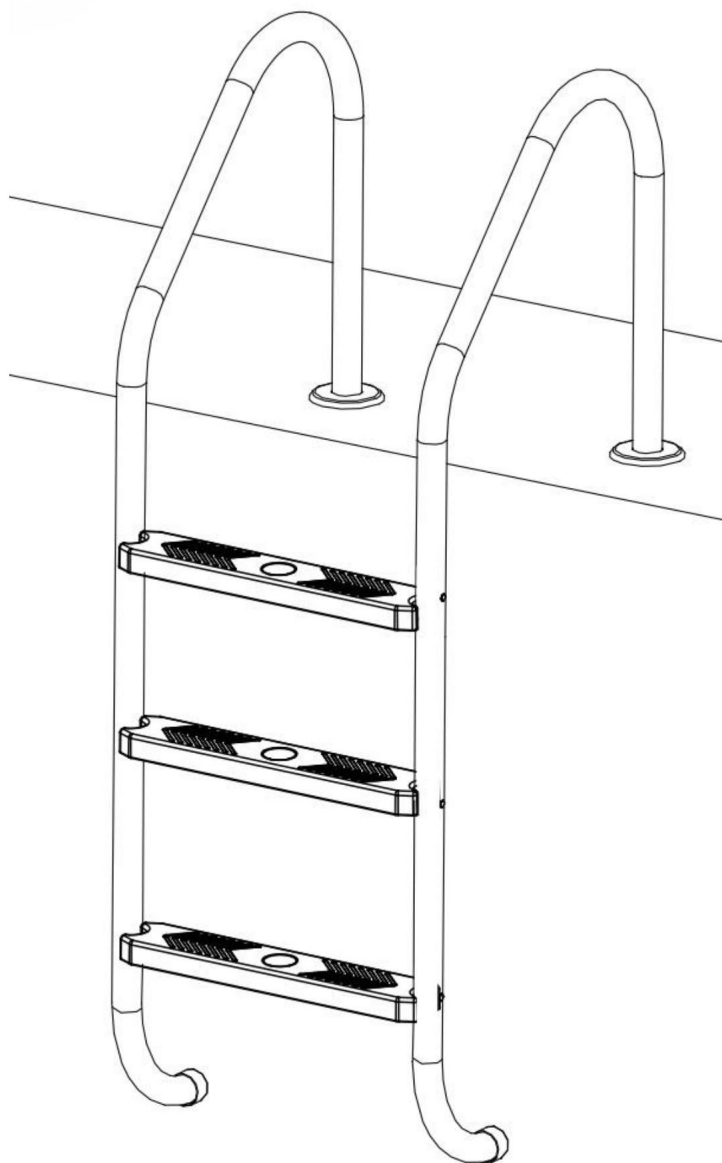


Stap 2: Plaats de onderkant van de ladder tegen de zwembadwand en installeer de basis.

Let op! Zorg ervoor dat de ladder verticaal blijft. Anders kan de ladder zal onstabiel zijn.



Stap 3: Doe ten slotte het decoratieve deksel erop.



Fabrikant: Shanghaimuxinmuyeyouxiangongsi

Adres: Shuangchenglu 803nong11hao1602A-1609shi, baoshanqu, shanghai
200000 CN.

Geïmporteerd naar AUS: SIHAO PTY LTD. 1 ROKEVA STREETEASTWOOD
NSW 2122 Australië

Geïmporteerd naar de VS: Sanven Technology Ltd. Suite 250, 9166 Anaheim
Plaats, Rancho Cucamonga, CA 91730



YH CONSULTING LIMITED.

C/O YH Consulting Limited Kantoor 147,
Centurionhuis, Londen Road,
Staines-upon-Thames, Surrey, TW18 4AX



E-CrossStu GmbH

Mainzer Landstr.69,
60329 Frankfurt am Main.

VEVOR®

TOUGH TOOLS, HALF PRICE

Technische ondersteuning en e-
garantiecertificaat www.vevor.com/support

VEVOR[®]

TOUGH TOOLS, HALF PRICE

Teknisk support och e-garanticertifikat
www.vevor.com/support

Poolstegar

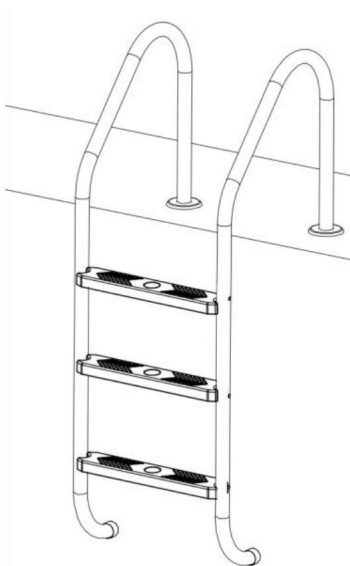
MODELL: L01C-3-42

Vi fortsätter att vara engagerade i att ge dig verktyg till konkurrenskraftiga priser. "Spara hälften", "halva priset" eller andra liknande uttryck som används av oss representerar bara en uppskattning av besparingar du kan dra nytta av att köpa vissa verktyg hos oss jämfört med de stora toppmärkena och betyder inte nödvändigtvis att täcka alla kategorier av verktyg som erbjuds av oss. Du påminns om att noggrant kontrollera när du gör en beställning hos oss om du verkligen sparar hälften i jämförelse med de främsta varumärkena.

VEVOR[®]
TOUGH TOOLS, HALF PRICE

Poolstegar

MODELL: L01C-3-42



BEHÖVER HJÄLP? KONTAKTA OSS!

Har du produktfrågor? Behöver du teknisk support? Kontakta oss gärna: **Teknisk support och e-garanticertifikat** www.vevor.com/support

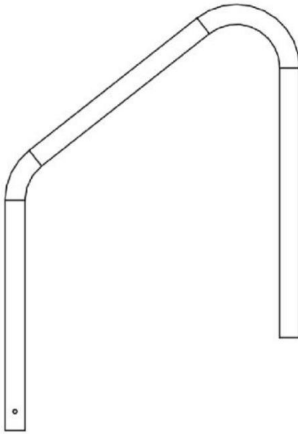
Detta är den ursprungliga instruktionen, läs alla instruktioner noggrant innan du använder den. VEVOR reserverar sig för en tydlig tolkning av vår användarmanual. Utseendet på produkten är beroende av den produkt du fått. Ursäkra oss att vi inte kommer att informera dig igen om det finns någon teknik eller mjukvaruuppdateringar på vår produkt.

SÄKERHETSINSTRUKTIONER:

- Installera stege enligt tillverkarens instruktioner. • Placera STEGE på solid bas.
- Stege är designad för att användas av en person åt gången. • Denna stege är endast avsedd att användas som en poolstege. • Ansiktsstege när du går in i och ut ur poolen. • Ingen hoppning, ingen dykning från stege. • Simma inte genom, bakom eller runt stegen.

Dellista

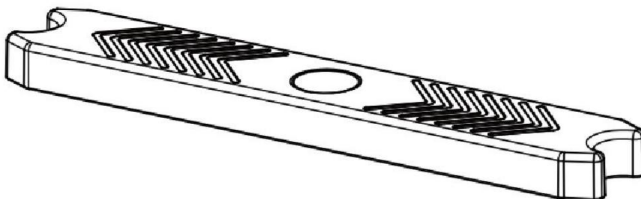
#1 X2



#2 X2



#3 X3





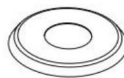
#4 X6



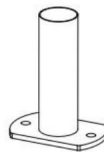
#5 X4



#6 X1



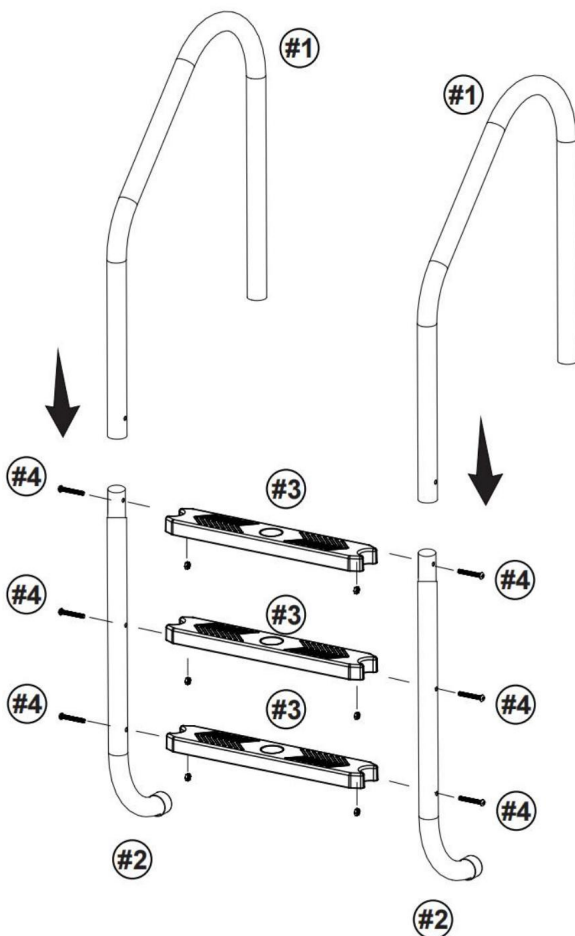
#7 X2



#8 X2

Installationsprocedur

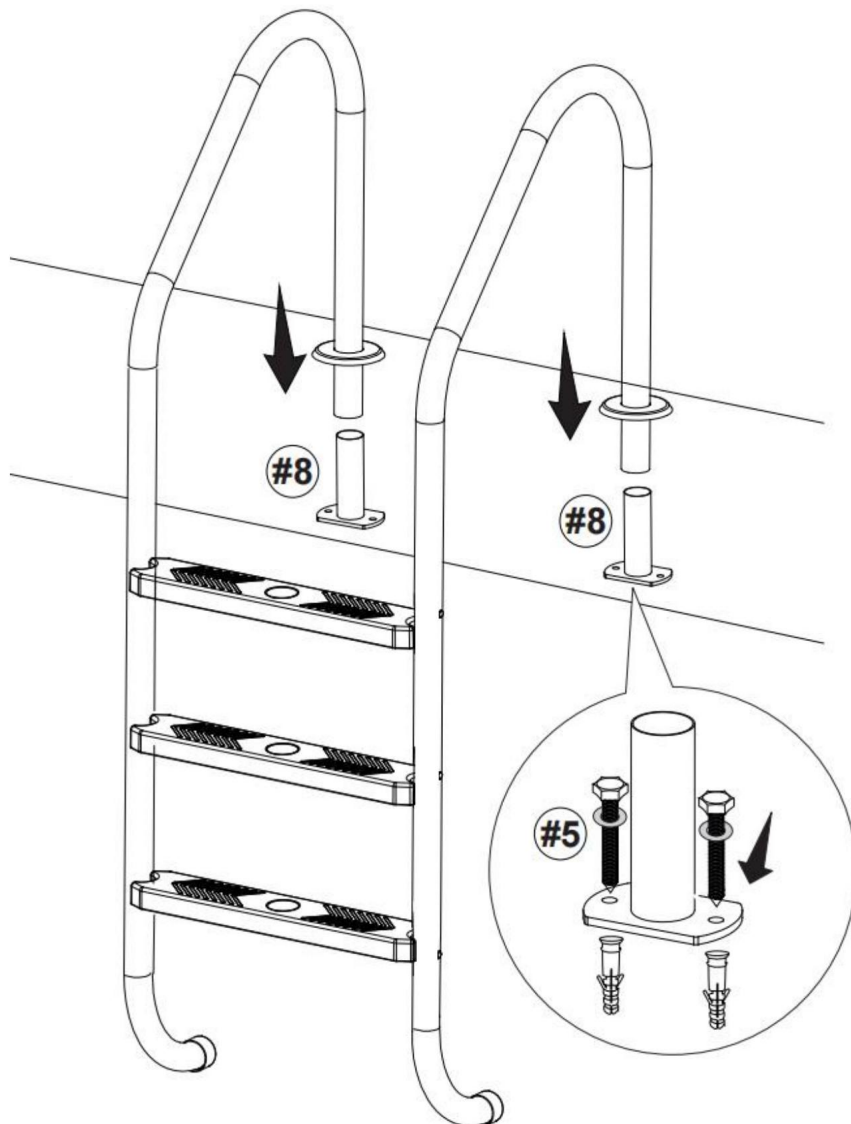
Steg 1: Sätt ihop stegen enligt bilden.



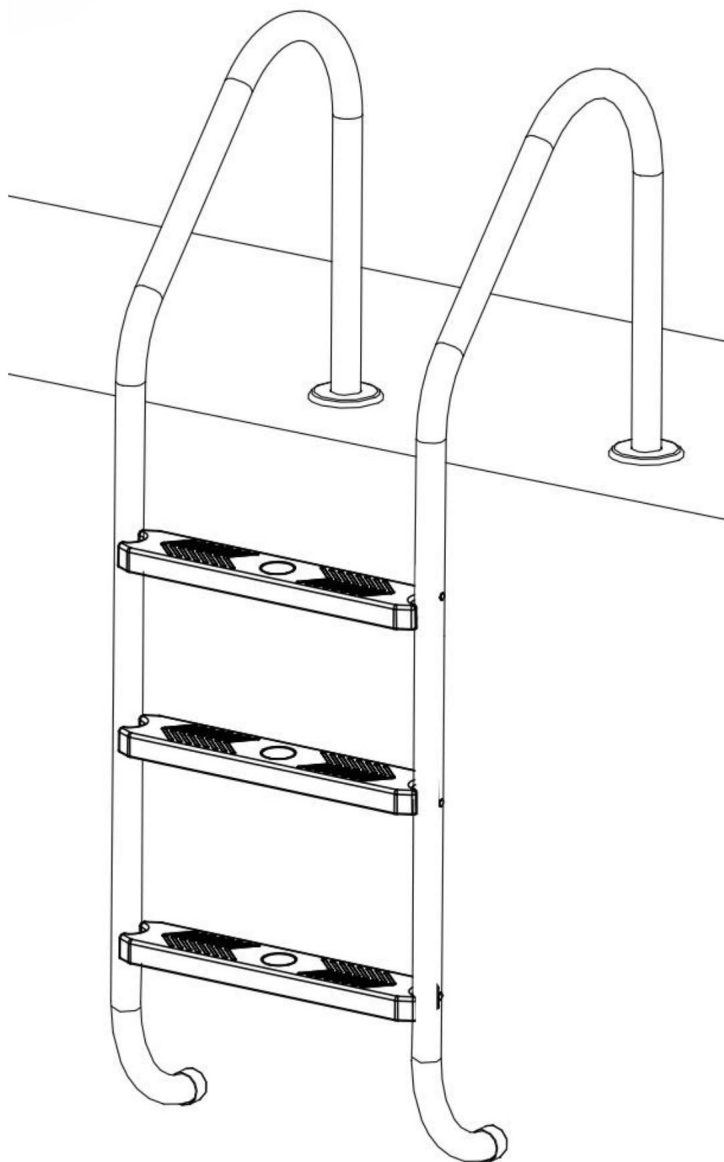
Steg 2: Placera botten av stegen mot poolväggen och installera basen.

Varning! Se till att stegen förblir vertikala. Annars stegen

kommer att vara instabila.



Steg 3: Lägg till sist ner det dekorativa locket.



Tillverkare: Shanghaimuxinmuyeyouxiangongsi

Adress: Shuangchenglu 803nong11hao1602A-1609shi, baoshanqu, shanghai
200000 CN.

Importerad till AUS: SIHAO PTY LTD. 1 ROKEVA STREETEASTWOOD
NSW 2122 Australien

Importerad till USA: Sanven Technology Ltd. Suite 250, 9166 Anaheim
Place, Rancho Cucamonga, CA 91730



YH CONSULTING LIMITED.

C/O YH Consulting Limited Office 147,
Centurion House, London Road,
Staines-upon-Thames, Surrey, TW18 4AX



E-CrossStu GmbH

Mainzer Landstr.69,
60329 Frankfurt am Main.

VEVOR®

TOUGH TOOLS, HALF PRICE

Teknisk support och e-garanticertifikat

www.vevor.com/support