

VEVOR[®]

TOUGH TOOLS, HALF PRICE

Technical Support and E-Warranty Certificate

www.vevor.com/support

FIRE RING COVER

MODEL:YCSR-10001-30 /

YCSR-10001-36 / YCSR-10001-40

We continue to be committed to provide you tools with competitive price.

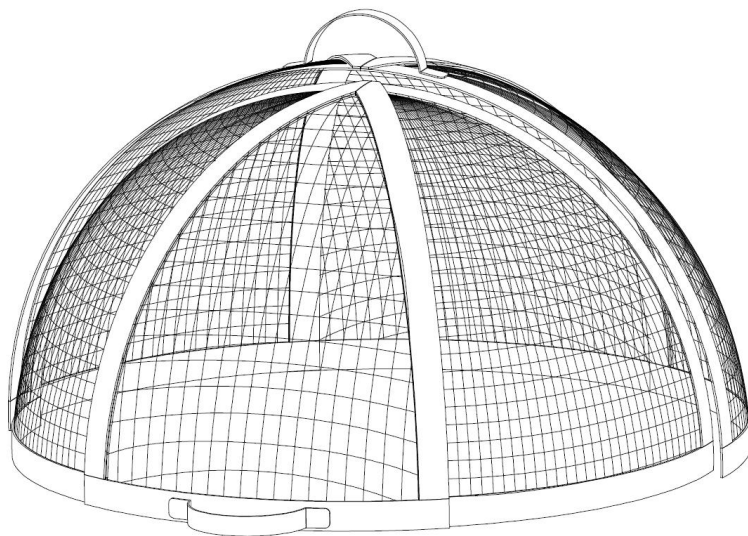
"Save Half", "Half Price" or any other similar expressions used by us only represents an estimate of savings you might benefit from buying certain tools with us compared to the major top brands and does not necessarily mean to cover all categories of tools offered by us. You are kindly reminded to verify carefully when you are placing an order with us if you are actually saving half in comparison with the top major brands.

VEVOR®

TOUGH TOOLS, HALF PRICE

FIRE RING COVER

MODEL:YCSR-10001-30 / YCSR-10001-36 / YCSR-10001-40



NEED HELP? CONTACT US!

Have product questions? Need technical support? Please feel free to contact us:

Technical Support and E-Warranty Certificate
www.vevor.com/support

This is the original instruction, please read all manual instructions carefully before operating. VEVOR reserves a clear interpretation of our user manual. The appearance of the product shall be subject to the product you received. Please forgive us that we won't inform you again if there are any technology or software updates on our product.

IMPORTANT SAFEGUARDS

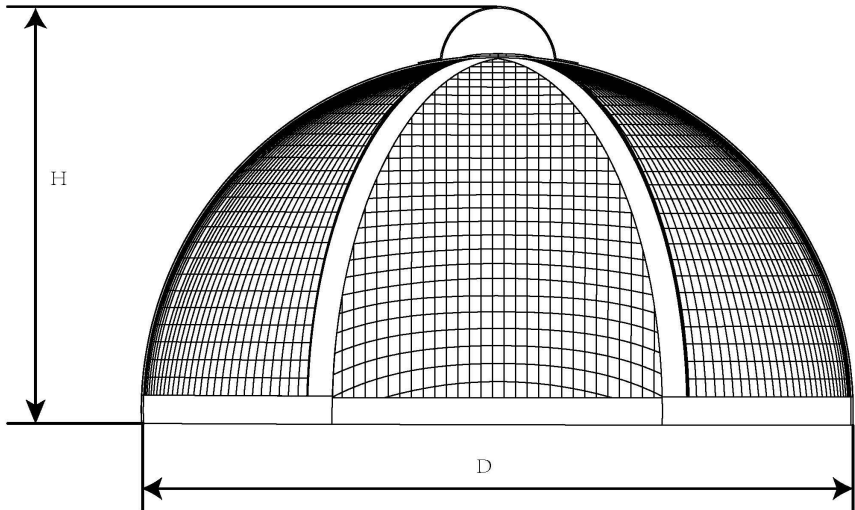


WARNING: Read and understand this entire manual before operating or servicing this product. Failure to follow these warnings and instructions can cause personal injury or damage to valuable property.

- To prevent burns from the heated lid, make sure the brazier is cool before placing the lid on it.
- Avoid children using the devices. and this product is not a toy. Do not allow children to play with.
- Keep away from sharp points, blades and other items, so as not to scratch the product.

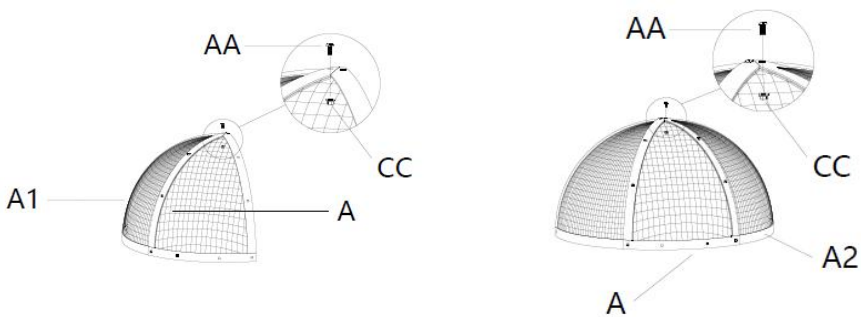
SAVE THESE INSTRUCTIONS

PRODUCT SPECIFICATIONS:



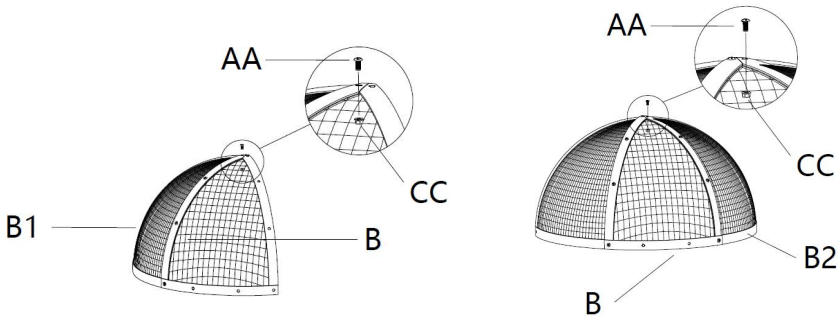
Model#	Product Size (mm)	Internal Size (mm)	Weight(kg)
YCSR-10001-30	φ770*430	φ705*350	5.1
YCSR-10001-36	φ930*500	φ850*430	6.4
YCSR-10001-40	φ1020*550	φ940*480	7.3

SIMPLE INSTRUCTION



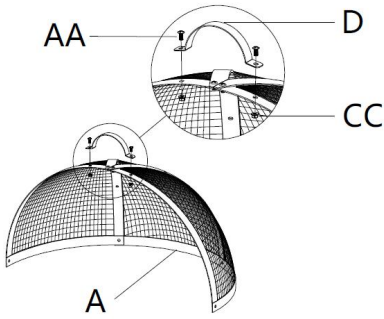
Step 1: Assemble A and A1 mesh with 4 AA screws and 4 CC nuts

Step2: Assemble A and A2 mesh with 4 AA screws and 4 CC nuts

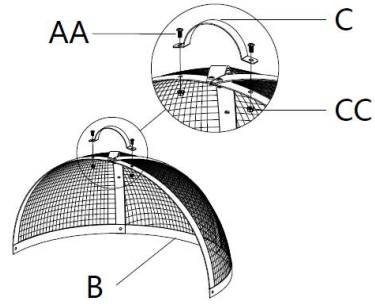


Step3: Assemble B and B1 mesh with 4 AA screws and 4 CC nuts

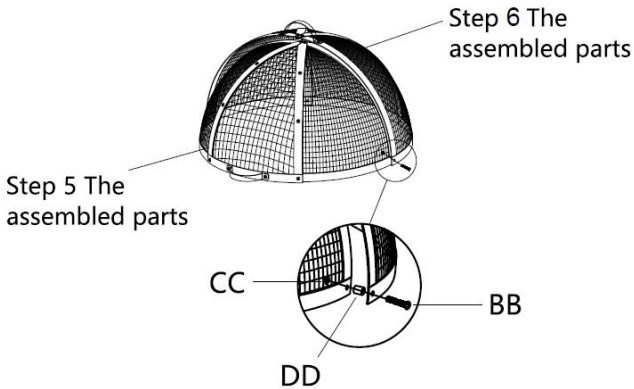
Step4: Assemble B and B2 mesh with 4 AA screws and 4 CC nuts



Step 5: Assemble the part and handle D assembled in Step 2, using 2 AA screws and 2 CC nuts.



Step 6: Assemble the part and handle C assembled in Step 4, using 2 AA screws and 2 CC nuts.

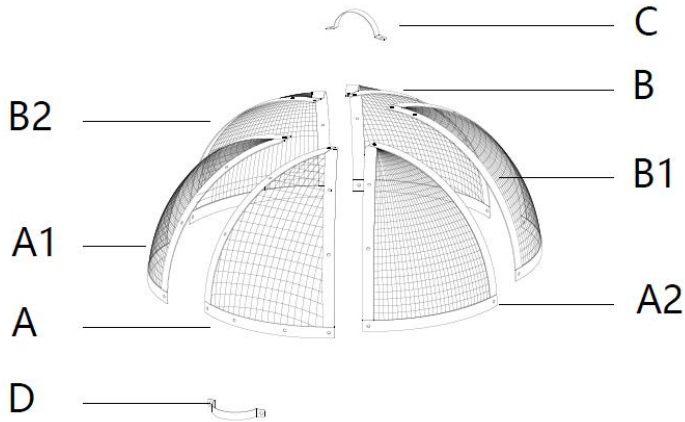


Step 7: Assemble the parts of Steps 5 and 6 with 2 BB screws , 2 CC nuts and 2DD annular tubes.






ATTENTION:

- It is recommended to find someone to assist with the installation.
- Make sure that the fire ring cover panels are installed in the proper position, and then finally tighten the screws with the plate handle.
- After the entire fire ring cover is installed, check whether the inner ring net can be turned over smoothly

PACKAGE INCLUDE



NO	COMPONENTS	PICTURE	SYMBOL	Q'TY
				FITS MODEL #
				YCSR-10001-30/YCSR-10001-36/YCSR-10001-40
1	A-screen		A	1pcs
2	A1-screen		A1	1pcs
3	A2-screen		A2	1pcs
4	B-screen		B	1pcs
5	B1-screen		B1	1pcs
6	B2-screen		B2	1pcs
7	Big handle		C	1pcs
8	Small handle		D	1pcs
9	screw		AA	20pcs
10	screw		BB	2pcs

11	nut		CC	22pcs
12	Annular tubes		DD	2pcs
13	Hexagonal wrench		/	1pcs
14	wrench		/	1pcs
15	poker		/	1pcs

Manufacturer: Shanghaimuxinmuyeyouxiangongsi

Address: Shuangchenglu 803nong11hao1602A-1609shi, baoshanqu, shanghai 200000 CN.

Imported to AUS: SIHAO PTY LTD. 1 ROKEVA STREET EASTWOOD NSW 2122 Australia

Imported to USA: Sanven Technology Ltd. Suite 250, 9166 Anaheim Place, Rancho Cucamonga, CA 91730

UK	REP
-----------	------------

YH CONSULTING LIMITED. C/O YH Consulting Limited Office 147, Centurion House, London Road, Staines-upon-Thames, Surrey, TW18 4AX

EC	REP
-----------	------------

E-CrossStu GmbH
Mainzer Landstr.69,
60329 Frankfurt am Main.

VEVOR[®]

TOUGH TOOLS, HALF PRICE

Technical Support and E-Warranty Certificate

www.vevor.com/support

VEVOR[®]

TOUGH TOOLS, HALF PRICE

Assistance technique et certificat de garantie

électronique www.vevor.com/support

COUVERTURE D'ANNEAU DE FEU

MODÈLE : YCSR-10001-30 /

YCSR-10001-36 / YCSR-10001-40

Nous continuons à nous engager à vous fournir des outils à des prix compétitifs.

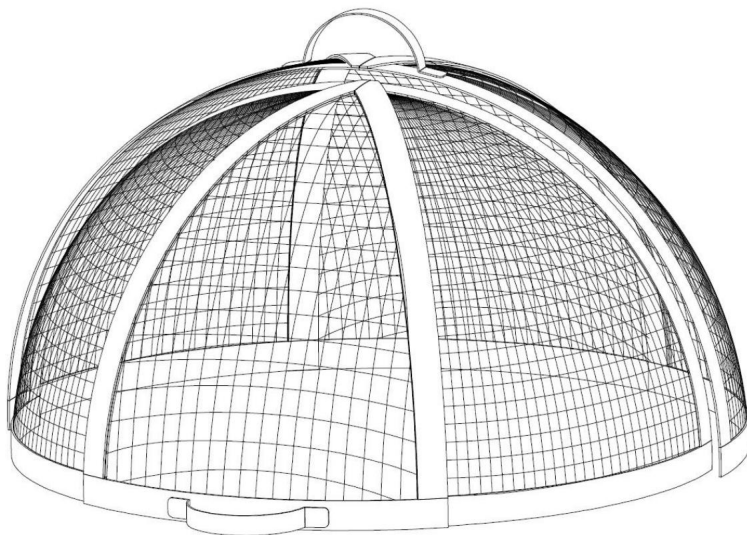
« Économisez la moitié », « Moitié prix » ou toute autre expression similaire utilisée par nous ne représente qu'une estimation des économies que vous pourriez réaliser en achetant certains outils chez nous par rapport aux grandes marques et ne couvre pas nécessairement toutes les catégories d'outils que nous proposons.

Nous vous rappelons de bien vouloir vérifier soigneusement lorsque vous passez une commande chez nous si vous économisez réellement la moitié par rapport aux grandes marques.

VEVOR[®]
TOUGH TOOLS, HALF PRICE

COUVERTURE D'ANNEAU DE FEU

MODÈLE : YCSR-10001-30 / YCSR-10001-36 / YCSR-10001-40



BESOIN D'AIDE? CONTACTEZ-NOUS!

Vous avez des questions sur nos produits ? Vous avez besoin d'assistance technique ? N'hésitez pas à nous contacter :

Assistance technique et certificat de garantie
électronique www.vevor.com/support

Il s'agit de la notice d'utilisation d'origine. Veuillez lire attentivement toutes les instructions du manuel avant de l'utiliser. VEVOR se réserve le droit d'interpréter clairement notre manuel d'utilisation. L'apparence du produit dépend du produit que vous avez reçu. Veuillez nous excuser, nous ne vous informerons plus en cas de mise à jour technologique ou logicielle de notre produit.

MESURES DE SÉCURITÉ IMPORTANTES



AVERTISSEMENT : Lisez et comprenez l'intégralité de ce manuel avant d'utiliser ou d'entretenir ce produit. Le non-respect de ces avertissements et les instructions peuvent entraîner des blessures corporelles ou dommages aux biens de valeur.

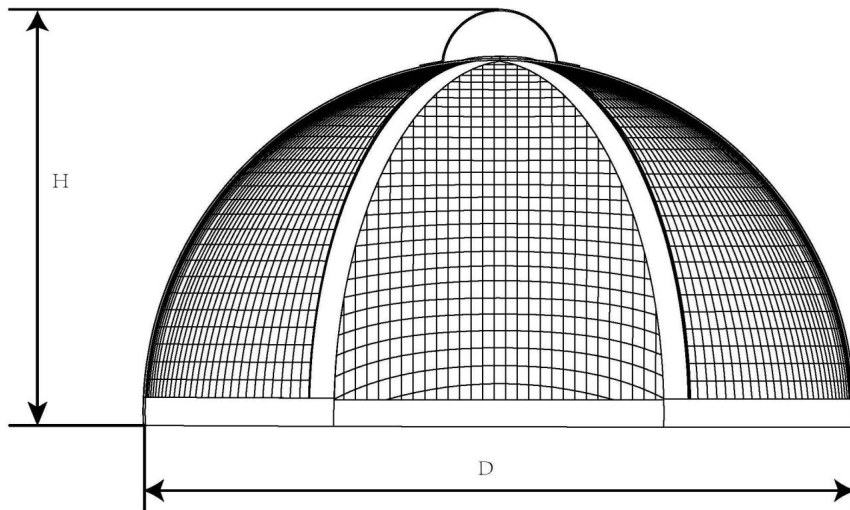
Pour éviter les brûlures causées par le couvercle chauffé, assurez-vous que le brasero est froid avant de placer le couvercle dessus.

Évitez que les enfants utilisent les appareils. Ce produit n'est pas un jouet. permettre aux enfants de jouer avec.

Tenir à l'écart des objets pointus, des lames et autres objets, afin de ne pas rayer le produit.

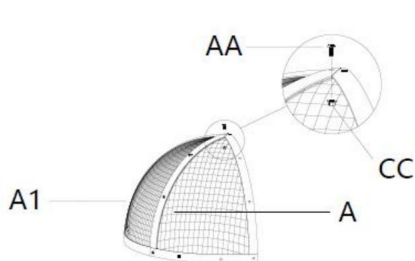
CONSERVEZ CES INSTRUCTIONS

CARACTÉRISTIQUES DU PRODUIT :

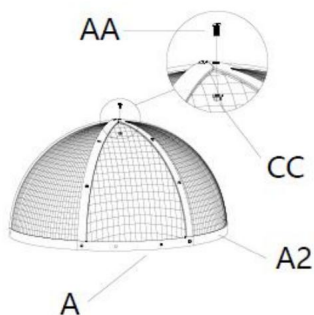


Modèle#	Taille du produit (mm)	Taille interne (mm)	Poids (kg)
YCSR-10001-30	φ 770*430	φ 705*350	5.1
YCSR-10001-36	φ 930*500	φ 850*430	6.4
YCSR-10001-40	φ 1020*550	φ 940*480	7.3

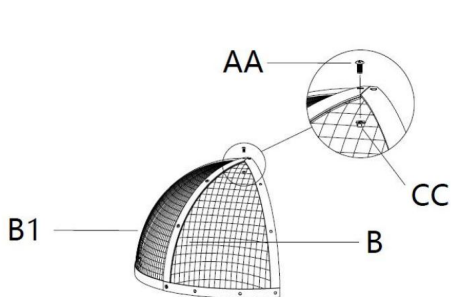
INSTRUCTION SIMPLE



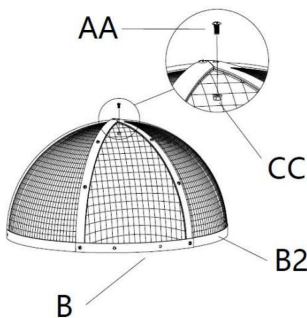
Étape 1 : Assemblez les mailles A et A1 avec 4 vis AA et 4 écrous CC



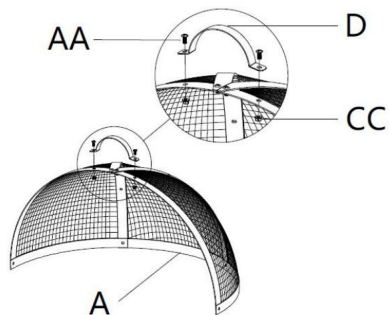
Étape 2 : Assemblez les mailles A et A2 avec 4 vis AA et 4 écrous CC



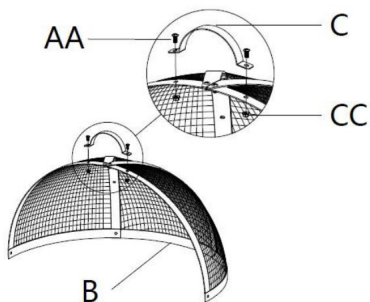
Étape 3 : Assemblez les mailles B et B1 avec 4 vis AA et 4 écrous CC



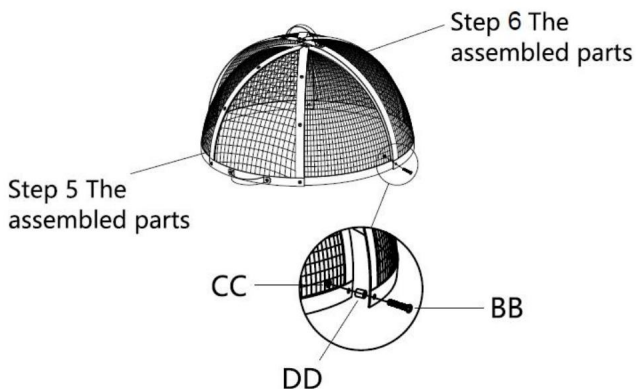
Étape 4 : Assemblez les mailles B et B2 avec 4 vis AA et 4 écrous CC



Étape 5 : Assembler la pièce et la poignée D assemblé à l'étape 2, en utilisant 2 AA vis et 2 écrous CC.



Étape 6 : Assembler la pièce et la poignée C assemblé à l'étape 4, en utilisant 2 AA vis et 2 écrous CC.

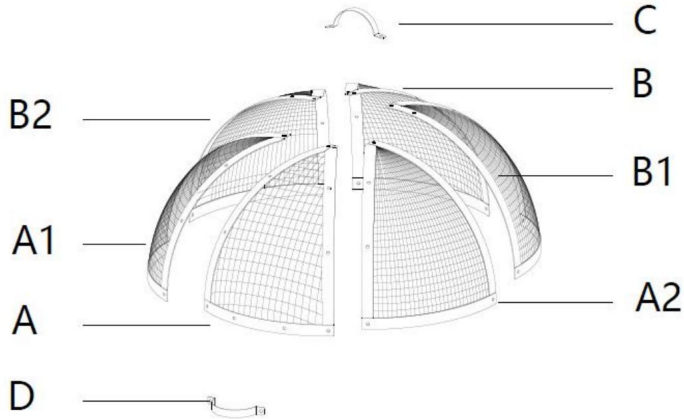


Étape 7 : Assemblez les pièces des étapes 5 et 6 avec 2 vis BB , 2 écrous CC et 2DD tubes annulaires.






ATTENTION:

Il est recommandé de faire appel à une personne pour vous aider à l'installation. Assurez-vous que les panneaux de protection de l'anneau de feu sont installés correctement. position, puis serrez enfin les vis avec la poignée de la plaque. Une fois l'ensemble du couvercle de l'anneau de feu installé, vérifiez si l'anneau intérieur le filet peut être retourné en douceur

LE FORFAIT COMPREND



SYMBOLE D'IMAGE SANS COMPOSANTS				Q'TÉ
				CONVIENT AU MODÈLE #
				YCSR-10001-30/YCSR-10001-36/YCSR-10001-40
1	Écran A		UN	1 pièce
2	Écran A1		A1	1 pièce
3	Écran A2		A2	1 pièce
4	Écran B		B	1 pièce
5	Écran B1		B1	1 pièce
6	Écran B2		B2	1 pièce
7	Grande poignée		C	1 pièce
8	Petite poignée		D	1 pièce
9	vis		AA	20 pièces
10	vis		BB	2 pièces

11	noix		CC	22 pièces
12	tubes annulaires		DD	2 pièces
13	Hexagonal clé		/	1 pièce
14	clé		/	1 pièce
15	poker		/	1 pièce

Fabricant : Shanghaimuxinmuyeyouxiangongsi

Adresse : Shuangchenglu 803nong11hao1602A-1609shi, baoshanqu, shanghai 200000 CN.

Importé en Australie : SIHAO PTY LTD. 1 ROKEVA STREETEASTWOOD NSW 2122 Australie

Importé aux États-Unis : Sanven Technology Ltd. Suite 250, 9166 Anaheim Lieu, Rancho Cucamonga, CA 91730

REPRÉSENTANT	DU ROYAUME-UNI
--------------	----------------

YH CONSULTING LIMITED. Avec l'aide de YH Consulting
Bureau limité 147, Centurion House, Londres
Route, Staines-upon-Thames, Surrey, TW18 4AX

REPRÉSENTANT	DE LA CE
--------------	----------

E-CrossStu GmbH
Mainzer Landstr.69,
60329 Francfort-sur-le-Main.

VEVOR[®]

TOUGH TOOLS, HALF PRICE

Assistance technique et certificat de garantie
électronique www.vevor.com/support

VEVOR[®]

TOUGH TOOLS, HALF PRICE

Technischer Support und E-Garantie-Zertifikat
www.vevor.com/support

FEUERRINGABDECKUNG

MODELL:YCSR-10001-30 /
YCSR-10001-36 / YCSR-10001-40

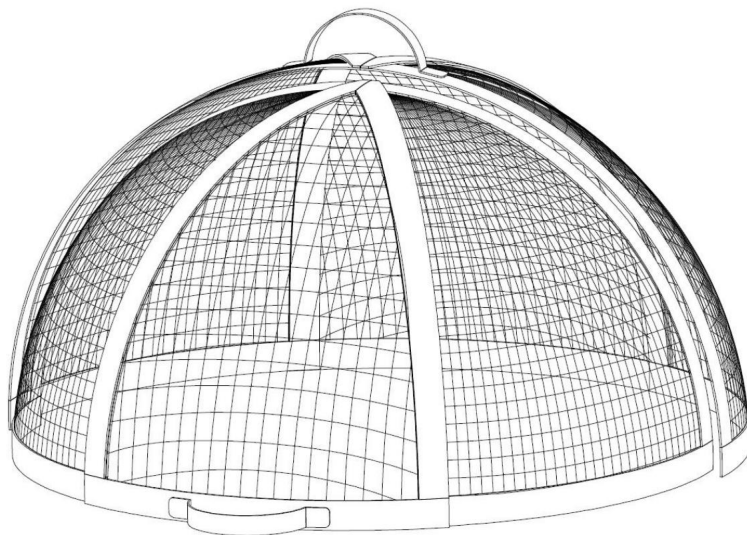
Wir sind weiterhin bestrebt, Ihnen Werkzeuge zu wettbewerbsfähigen Preisen anzubieten. „Sparen Sie die Hälfte“, „Halber Preis“ oder andere ähnliche Ausdrücke, die wir verwenden, stellen nur eine Schätzung der Ersparnis dar, die Sie beim Kauf bestimmter Werkzeuge bei uns im Vergleich zu den großen Topmarken erzielen können, und decken nicht unbedingt alle von uns angebotenen Werkzeugkategorien ab. Wir möchten Sie freundlich daran erinnern, bei Ihrer Bestellung bei uns sorgfältig zu prüfen, ob Sie im Vergleich zu den großen Topmarken tatsächlich die Hälfte sparen.

VEVOR[®]

TOUGH TOOLS, HALF PRICE

FEUERRINGABDECKUNG

MODELL: YCSR-10001-30 / YCSR-10001-36 / YCSR-10001-40



Brauchen Sie Hilfe? Kontaktieren Sie uns!

Sie haben Fragen zu unseren Produkten? Sie benötigen technischen Support? Dann kontaktieren Sie uns gerne:

Technischer Support und E-Garantie-Zertifikat
www.vevor.com/support

Dies ist die Originalanleitung. Bitte lesen Sie alle Anweisungen sorgfältig durch, bevor Sie das Gerät in Betrieb nehmen. VEVOR behält sich eine klare Auslegung unserer Bedienungsanleitung vor. Das Erscheinungsbild des Produkts richtet sich nach dem Produkt, das Sie erhalten haben. Bitte verzeihen Sie uns, dass wir Sie nicht erneut informieren, wenn es Technologie- oder Software-Updates für unser Produkt gibt.

WICHTIGE SICHERHEITSHINWEISE

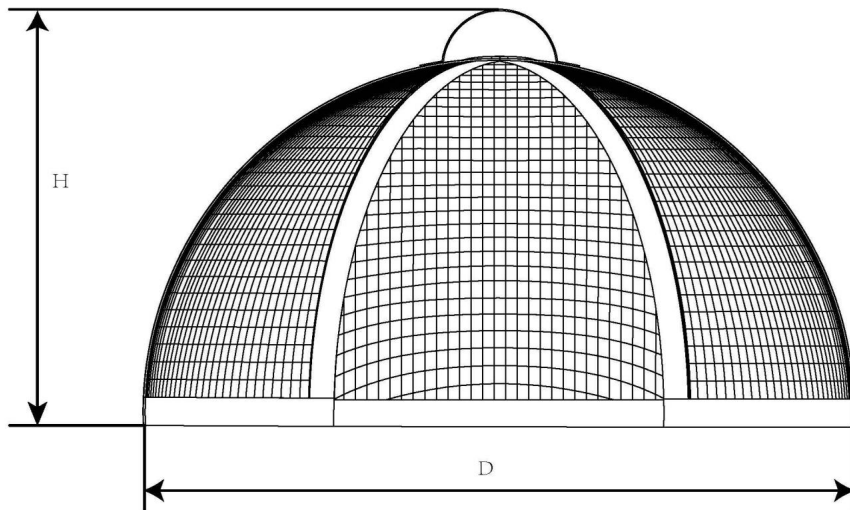


WARNUNG: Lesen Sie das gesamte Handbuch sorgfältig durch, bevor Sie Betrieb oder Wartung dieses Produkts. Die Nichtbeachtung dieser Warnungen und Anweisungen können zu Verletzungen oder Schäden an wertvollem Eigentum.

- Um Verbrennungen durch den erhitzten Deckel zu vermeiden, stellen Sie sicher, dass die Kohlenpfanne kühl ist bevor Sie den Deckel darauf setzen.
- Vermeiden Sie die Benutzung der Geräte durch Kinder. Dieses Produkt ist kein Spielzeug. Erlauben Sie Kindern, damit zu spielen.
- Halten Sie sich von scharfen Spitzen, Klingen und anderen Gegenständen fern, um das Produkt zerkratzen.

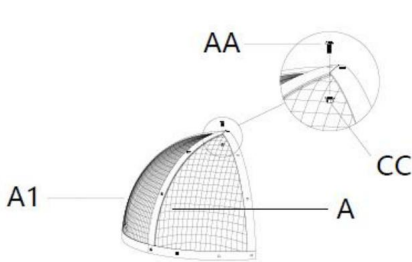
BEWAHREN SIE DIESE ANWEISUNGEN AUF

PRODUKTSPEZIFIKATIONEN:

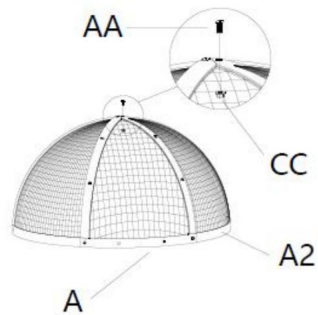


Modell#	Produktgröße (mm)	Interne Größe (mm)	Gewicht (kg)
YCSR-10001-30	ÿ770*430	ÿ705*350	5.1
YCSR-10001-36	ÿ930*500	ÿ850*430	6.4
YCSR-10001-40	ÿ1020*550	ÿ940*480	7.3

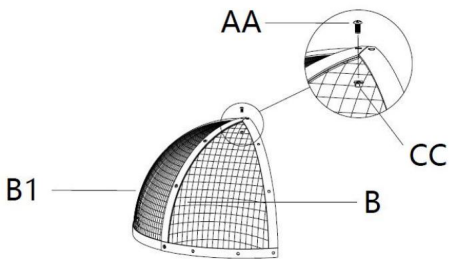
EINFACHE ANLEITUNG



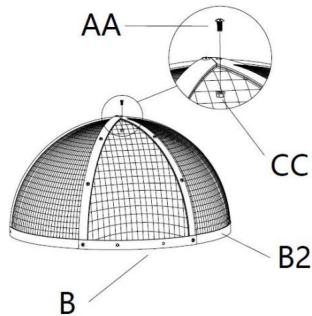
Schritt 1: Zusammenbau der Netze A und A1 mit 4 AA-Schrauben und 4 CC-Muttern



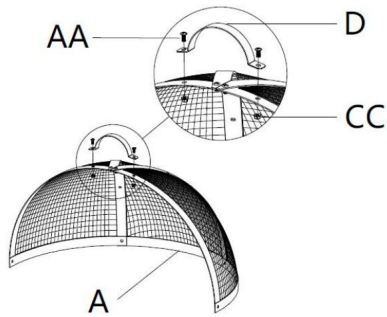
Schritt 2: Zusammenbau der Netze A und A2 mit 4 AA-Schrauben und 4 CC-Muttern



Schritt 3: Zusammenbau der Netze B und B1 mit 4 AA-Schrauben und 4 CC-Muttern

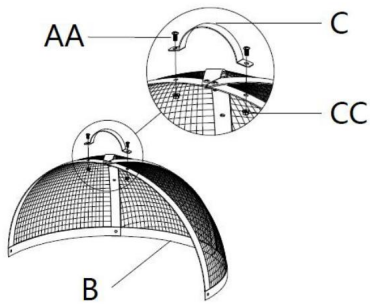


Schritt 4: B- und B2-Netz zusammenbauen mit 4 AA-Schrauben und 4 CC-Muttern



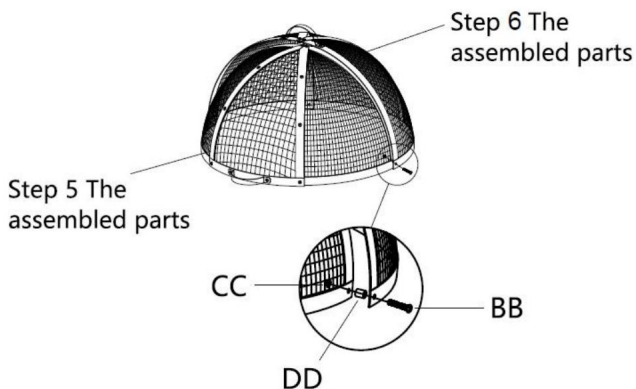
Schritt 5: Teil und Griff zusammenbauen

D montiert in Schritt 2, mit 2 AA
Schrauben und 2 CC-Muttern.



Schritt 6: Teil und Griff zusammenbauen

C montiert in Schritt 4, mit 2 AA
Schrauben und 2 CC-Muttern.



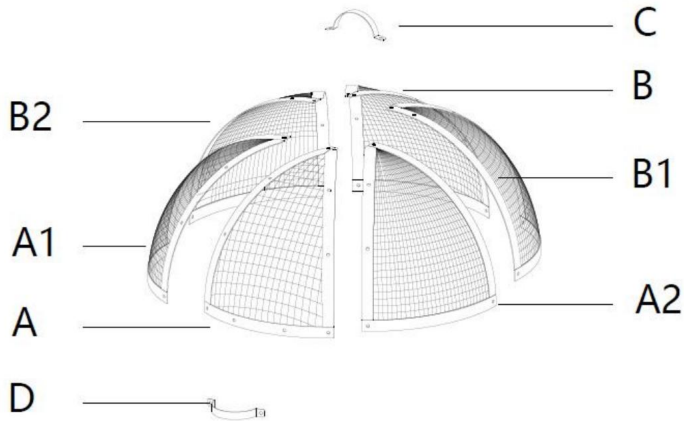
Schritt 7: Montieren Sie die Teile aus Schritt 5 und 6 mit 2 BB-Schrauben, 2 CC-Muttern und 2DD Ringrohre.

AUFMERKSAMKEIT:






ÿ Es wird empfohlen, jemanden zu finden, der bei der Installation hilft. ÿ Stellen Sie sicher, dass die Feuerring-Abdeckplatten richtig installiert sind

Position und ziehen Sie dann die Schrauben mit dem Plattengriff fest. ÿ Nachdem die gesamte Feuerringabdeckung installiert ist, prüfen Sie, ob der Innenring Netz lässt sich problemlos umdrehen

PAKET BEINHALTET



NR.	KOMPONENTEN	BILD	SYMBOL	MENGE
				PASST ZU MODELL #
				YCSR-10001-30/YCSR-10001-36/YCSR-10001-40
1	A-Bildschirm		A	1 Stück
2	A1-Bildschirm		A1	1 Stück
3	A2-Bildschirm		A2	1 Stück
4	B-Bildschirm		B	1 Stück
5	B1-Bildschirm		B1	1 Stück
6	B2-Bildschirm		B2	1 Stück
7	Großer Griff		C	1 Stück
8	Kleiner Griff		D	1 Stück
9	schrauben		AA	20 Stück
10	schrauben		BB	2 Stück

11	Nuss		CC	22 Stück
12	Ringförmige Rohre		DD	2 Stück
13	Sechseckig Schlüssel		/	1 Stück
14	Schlüssel		/	1 Stück
15	Poker		/	1 Stück

Hersteller: Shanghaimuxinmuyeyouxiangongsi

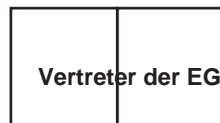
Adresse: Shuangchenglu 803nong11hao1602A-1609shi, baoshanqu,
Shanghai 200000 CN.

Nach AUS importiert: SIHAO PTY LTD. 1 ROKEVA STREETEASTWOOD
NSW 2122 Australien

Importiert in die USA: Sanven Technology Ltd. Suite 250, 9166 Anaheim
Ort, Rancho Cucamonga, CA 91730



YH CONSULTING LIMITED. C/O YH Consulting
Büro mit beschränkter Haftung 147, Centurion House, London
Straße, Staines-upon-Thames, Surrey, TW18 4AX



E-CrossStu GmbH
Mainzer Landstr.69,
60329 Frankfurt am Main.

VEVOR[®]

TOUGH TOOLS, HALF PRICE

Technischer Support und E-Garantie-Zertifikat

www.vevor.com/support

VEVOR[®]

TOUGH TOOLS, HALF PRICE

Supporto tecnico e certificato di garanzia
elettronica www.vevor.com/support

COPERTURA ANELLO FUOCO

**MODELLO:YCSR-10001-30 /
YCSR-10001-36 / YCSR-10001-40**

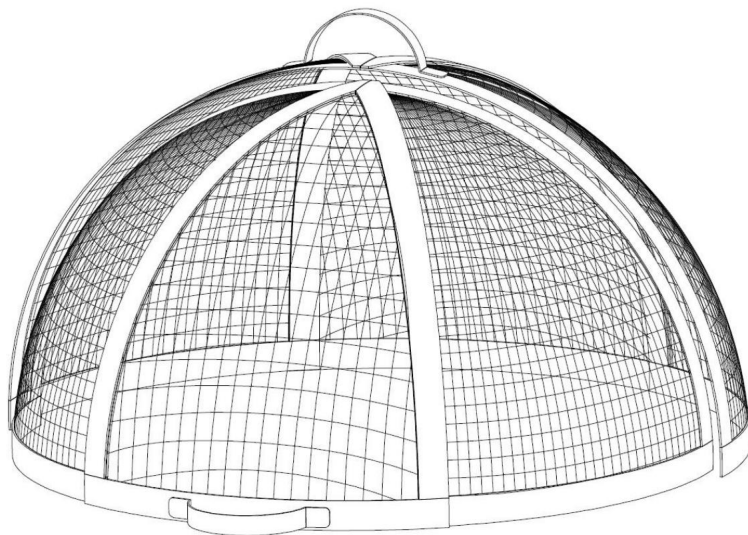
Continuiamo a impegnarci per fornirvi strumenti a prezzi competitivi.
"Risparmia la metà", "Metà prezzo" o qualsiasi altra espressione simile da noi utilizzata rappresenta solo una stima del risparmio che potresti ottenere acquistando determinati utensili con noi rispetto ai principali marchi principali e non significa necessariamente coprire tutte le categorie di utensili da noi offerti. Ti ricordiamo gentilmente di verificare attentamente quando effettui un ordine con noi se stai effettivamente risparmiando la metà rispetto ai principali marchi principali.

VEVOR[®]

TOUGH TOOLS, HALF PRICE

COPERTURA ANELLO FUOCO

MODELLO: YCSR-10001-30 / YCSR-10001-36 / YCSR-10001-40



HAI BISOGNO DI AIUTO? CONTATTACI!

Hai domande sui prodotti? Hai bisogno di supporto tecnico? Non esitare a contattarci:

**Supporto tecnico e certificato di garanzia
elettronica www.vevor.com/support**

Questa è l'istruzione originale, si prega di leggere attentamente tutte le istruzioni del manuale prima di utilizzare. VEVOR si riserva una chiara interpretazione del nostro manuale utente. L'aspetto del prodotto sarà soggetto al prodotto ricevuto. Vi preghiamo di perdonarci se non vi informeremo di nuovo se ci sono aggiornamenti tecnologici o software sul nostro prodotto.

IMPORTANTI MISURE DI SICUREZZA

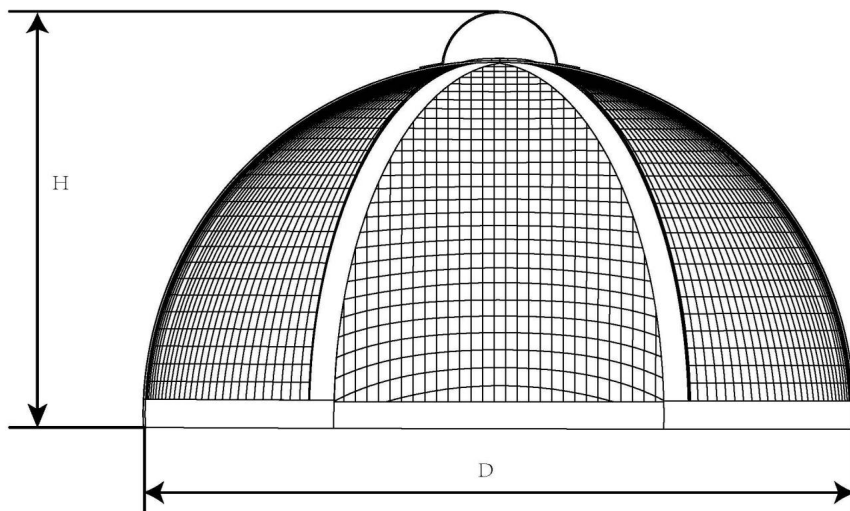


ATTENZIONE: leggere e comprendere l'intero manuale prima funzionamento o la manutenzione di questo prodotto. La mancata osservanza di queste le avvertenze e le istruzioni possono causare lesioni personali o danni a beni di valore.

- ÿ Per evitare ustioni causate dal coperchio riscaldato, assicurarsi che il braciere sia freddo prima di metterci il coperchio.
- ÿ Evitare che i bambini utilizzino i dispositivi. e questo prodotto non è un giocattolo. Non consentire ai bambini di giocare.
- ÿ Tenere lontano da punte affilate, lame e altri oggetti, per non graffiare il prodotto.

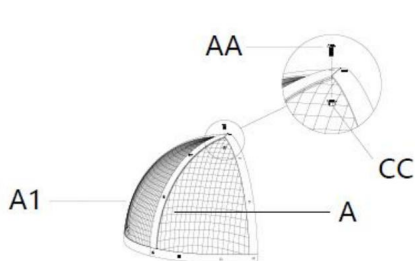
SALVA QUESTE ISTRUZIONI

SPECIFICHE DEL PRODOTTO:

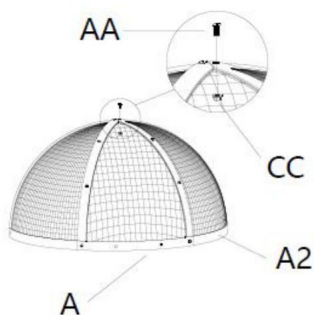


Modello#	Dimensioni del prodotto (mm)	Dimensioni interne (mm)	Peso (kg)
YCSR-10001-30	ÿ770*430	ÿ705*350	5.1
YCSR-10001-36	ÿ930*500	ÿ850*430	6.4
YCSR-10001-40	ÿ1020*550	ÿ940*480	7.3

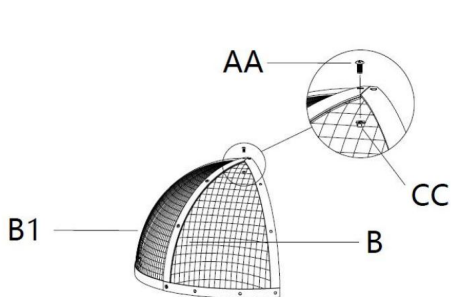
ISTRUZIONI SEMPLICI



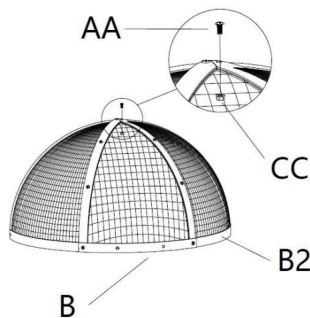
Fase 1: assemblare la maglia A e A1 con 4 viti AA e 4 dadi CC



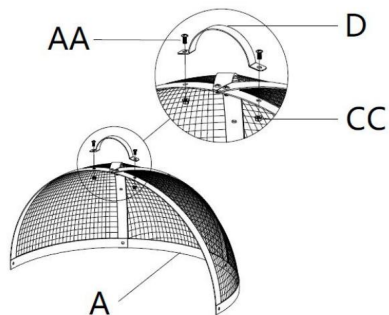
Fase 2: assemblare la maglia A e A2 con 4 viti AA e 4 dadi CC



Passaggio 3: assemblare la maglia B e B1 con 4 viti AA e 4 dadi CC

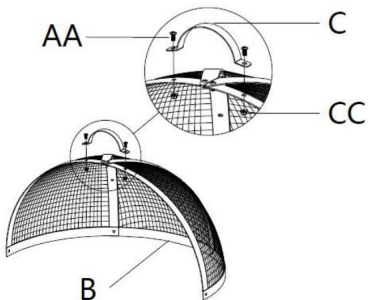


Fase 4: assemblare la mesh B e B2 con 4 viti AA e 4 dadi CC



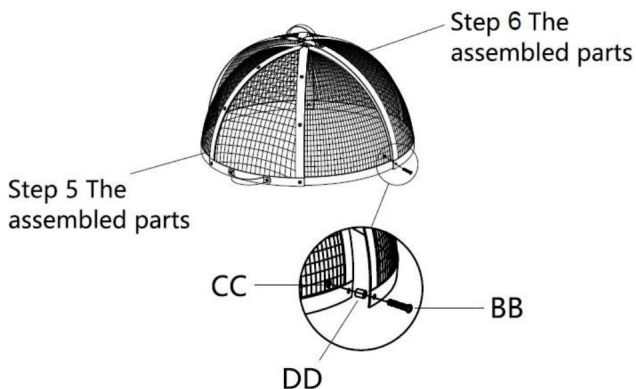
Fase 5: assemblare la parte e la maniglia

D assemblato nel passaggio 2, utilizzando 2 AA viti e 2 dadi CC.



Fase 6: assemblare la parte e la maniglia

C assemblato nel passaggio 4, utilizzando 2 AA viti e 2 dadi CC.

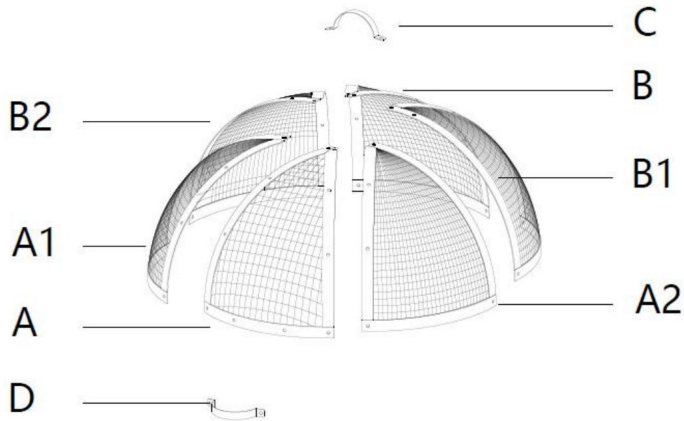


Fase 7: assemblare le parti delle fasi 5 e 6 con 2 viti BB , 2 dadi CC e 2DD tubi anulari.






ATTENZIONE:

ÿ Si consiglia di trovare qualcuno che assista nell'installazione. ÿ Assicurarsi che i pannelli di copertura dell'anello antincendio siano installati nella posizione corretta posizione, quindi stringere infine le viti con la maniglia della piastra. ÿ Dopo aver installato l'intera copertura dell'anello antincendio, controllare se l'anello interno la rete può essere girata senza problemi

IL PACCHETTO INCLUDE



NESSUN SIMBOLO IMMAGINE COMPONENTI				QUANTITÀ
				ADATTO AL MODELLO #
				YCSR-10001-30/YCSR-10001-36/YCSR-10001-40
1	Schermo A		UN	1 pz
2	Schermo A1		A1	1 pz
3	Schermo A2		A2	1 pz
4	Schermo B		B	1 pz
5	Schermo B1		B1	1 pz
6	Schermo B2		B2	1 pz
7	Grande maniglia		C	1 pz
8	Piccola maniglia		D	1 pz
9	vite		AAA	20 pezzi
10	vite		BB	2 pezzi

11	noce		CC	22 pezzi
12	Tubi anulari		GG	2 pezzi
13	Esagonale chiave		/	1 pz
14	chiave		/	1 pz
15	poker		/	1 pz

Produttore: Shanghaimuxinmuyeyouxiangongsi

Indirizzo: Shuangchenglu 803nong11hao1602A-1609shi, baoshanqu, shanghai 200000 CN.

Importato in AUS: SIHAO PTY LTD. 1 ROKEVA STREETEASTWOOD

Nuovo Galles del Sud 2122 Australia

Importato negli USA: Sanven Technology Ltd. Suite 250, 9166 Anaheim Luogo, Rancho Cucamonga, CA 91730

RAPPRESENTANZA DEL REGNO UNITO	
--------------------------------	--

YH CONSULTING LIMITED. Per conto di YH Consulting
Ufficio limitato 147, Centurion House, Londra
Strada, Staines-upon-Thames, Surrey, TW18 4AX

Rappresentante della CE	
-------------------------	--

E-CrossStu GmbH
Magonza Landstr.69,
60329 Francoforte sul Meno.

VEVOR®

TOUGH TOOLS, HALF PRICE

Supporto tecnico e certificato di garanzia
elettronica www.vevor.com/support

VEVOR[®]

TOUGH TOOLS, HALF PRICE

Soporte técnico y certificado de garantía
electrónica www.vevor.com/support

CUBIERTA DE ANILLO DE FUEGO

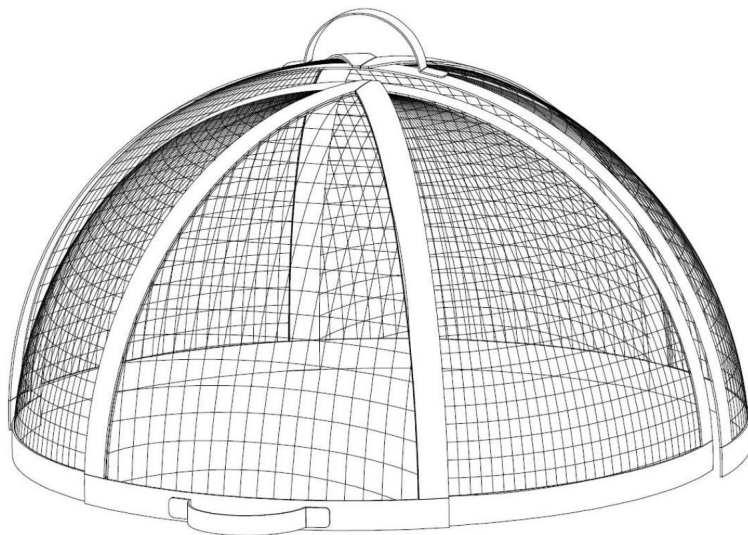
MODELO:YCSR-10001-30 /
YCSR-10001-36 / YCSR-10001-40

Seguimos comprometidos a brindarle herramientas a precios competitivos. "Ahorre la mitad", "mitad de precio" o cualquier otra expresión similar que utilicemos solo representa una estimación del ahorro que podría obtener al comprar ciertas herramientas con nosotros en comparación con las principales marcas y no necesariamente significa que cubra todas las categorías de herramientas que ofrecemos. Le recordamos que, al realizar un pedido con nosotros, verifique cuidadosamente si realmente está ahorrando la mitad en comparación con las principales marcas.

VEVOR[®]
TOUGH TOOLS, HALF PRICE

CUBIERTA DE ANILLO DE FUEGO

MODELO: YCSR-10001-30 / YCSR-10001-36 / YCSR-10001-40



¿NECESITA AYUDA? ¡CONTÁCTENOS!

¿Tiene preguntas sobre el producto? ¿Necesita asistencia técnica? No dude en ponerse en contacto con nosotros:

**Soporte técnico y certificado de garantía
electrónica www.vevor.com/support**

Estas son las instrucciones originales, lea atentamente todas las instrucciones del manual antes de utilizar el producto. VEVOR se reserva una interpretación clara de nuestro manual de usuario. La apariencia del producto estará sujeta al producto que recibió. Perdónenos por no informarle nuevamente si hay actualizaciones de tecnología o software en nuestro producto.

MEDIDAS DE SEGURIDAD IMPORTANTES



ADVERTENCIA: Lea y comprenda todo este manual antes de operar o reparar este producto. El incumplimiento de estas advertencias e instrucciones pueden causar lesiones personales o Daños a propiedad valiosa.

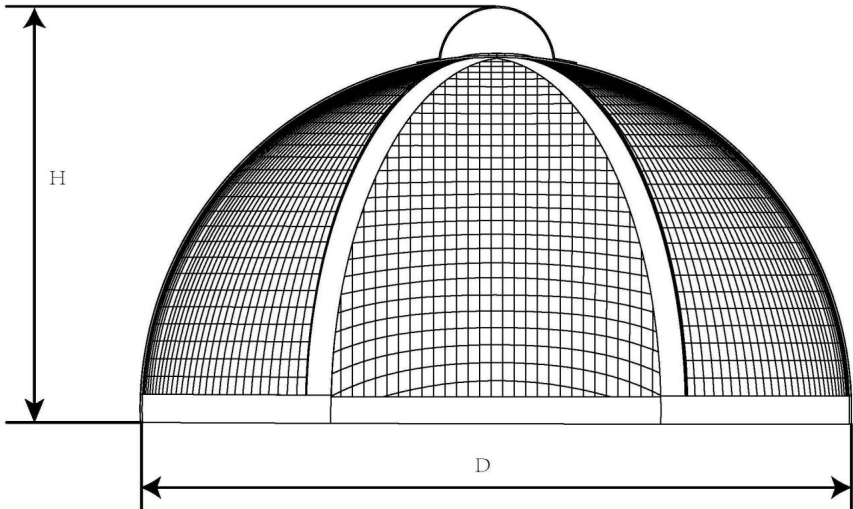
Para evitar quemaduras por la tapa caliente, asegúrese de que el brasero esté frío. antes de colocarle la tapa.

Evite que los niños utilicen los dispositivos. Este producto no es un juguete. Permitir que los niños jueguen con.

Mantener alejado de puntas afiladas, cuchillas y otros elementos, para no rayar el producto.

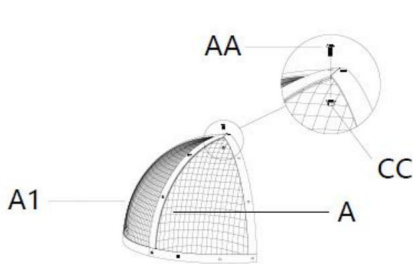
GUARDE ESTAS INSTRUCCIONES

ESPECIFICACIONES DEL PRODUCTO:

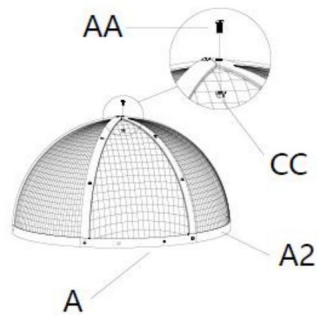


Modelo#	Tamaño del producto (mm)	Tamaño interno (mm)	Peso (kg)
YCSR-10001-30	ø770*430	ø705*350	5.1
YCSR-10001-36	ø930*500	ø850*430	6.4
YCSR-10001-40	ø1020*550	ø940*480	7.3

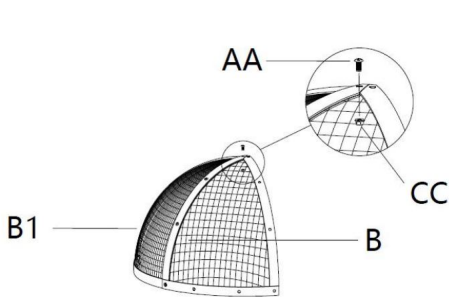
INSTRUCCIÓN SIMPLE



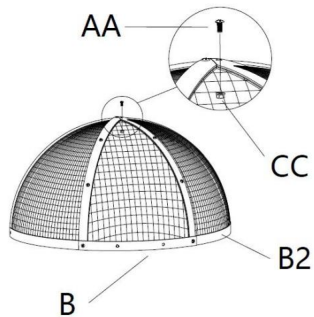
Paso 1: Ensamble la malla A y A1 con 4 tornillos AA y 4 tuercas CC



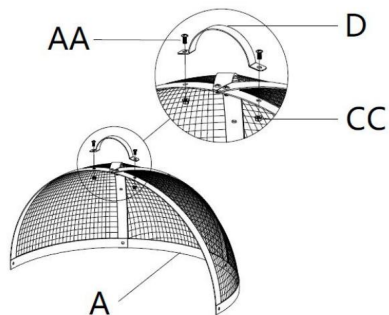
Paso 2: Ensamble la malla A y A2 con 4 tornillos AA y 4 tuercas CC



Paso 3: Ensamble la malla B y B1 con 4 tornillos AA y 4 tuercas CC

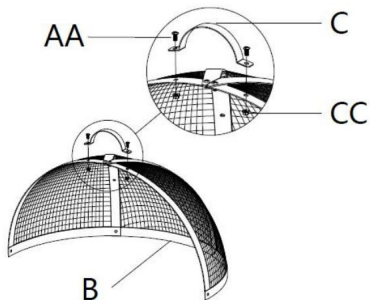


Paso 4: Ensamble las mallas B y B2 con 4 tornillos AA y 4 tuercas CC



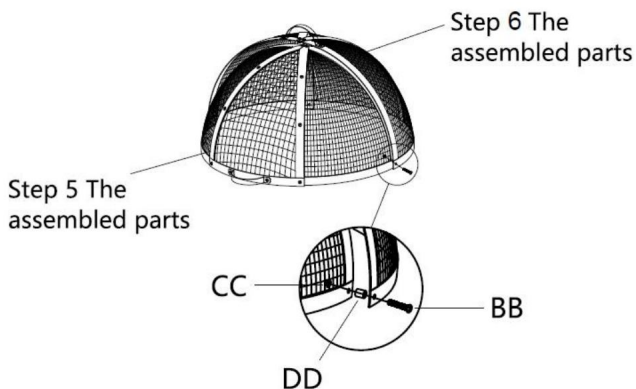
Paso 5: Ensamble la pieza y manéjela

D ensamblado en el Paso 2, usando 2 AA tornillos y 2 tuercas CC.



Paso 6: Ensamble la pieza y manéjela

C ensamblado en el Paso 4, utilizando 2 AA tornillos y 2 tuercas CC.



Paso 7: Ensamble las piezas de los pasos 5 y 6 con 2 tornillos BB , 2 tuercas CC y 2DD tubos anulares.

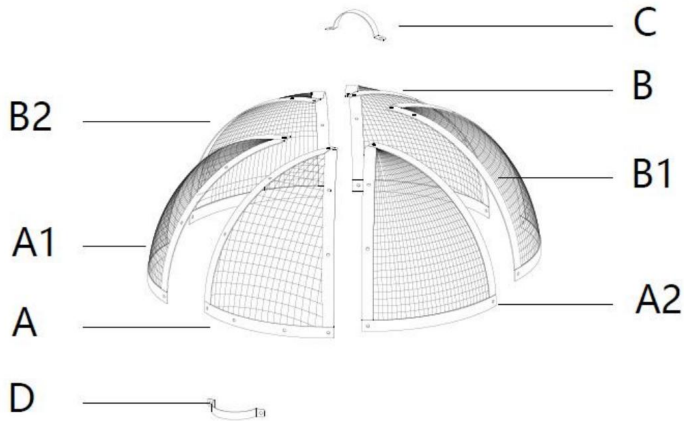
ATENCIÓN:

Se recomienda buscar a alguien que ayude con la instalación. Asegúrese de que los paneles de cubierta del anillo de fuego estén instalados en el lugar correcto.






Después de instalar toda la cubierta del anillo de fuego, verifique si el anillo interior está bien apretado.

La red se puede voltear sin problemas

EL PAQUETE INCLUYE



SÍMBOLO DE IMAGEN SIN COMPONENTES				CANTIDAD
				SE ADAPTA AL MODELO N.º
				YCSR-10001-30/YCSR-10001-36/YCSR-10001-40
1	Pantalla A		A	1 pieza
2	Pantalla A1		A1	1 pieza
3	Pantalla A2		A2	1 pieza
4	Pantalla B		B	1 pieza
5	Pantalla B1		B1	1 pieza
6	Pantalla B2		B2	1 pieza
7	Mango grande		do	1 pieza
8	Mango pequeño		D	1 pieza
9	tornillo			20 piezas
10	tornillo			2 piezas

11	tuerca		C.C.	22 piezas
12	tubos anulares		DD	2 piezas
13	Hexagonal llave inglesa		/	1 pieza
14	llave inglesa		/	1 pieza
15	póker		/	1 pieza

Fabricante: Shanghaimuxinmuyeyouxiangongsi

Dirección: Shuangchenglu 803nong11hao1602A-1609shi, baoshanqu, shanghai 200000 CN.

Importado a Australia: SIHAO PTY LTD. 1 ROKEVA STREETEASTWOOD

Nueva Gales del Sur 2122 Australia

Importado a EE. UU.: Sanven Technology Ltd. Suite 250, 9166 Anaheim Lugar, Rancho Cucamonga, CA 91730

REPRESENTANTE DEL REINO UNIDO	
-------------------------------	--

YH CONSULTING LIMITADA. A LA CARGO DE YH Consulting

Oficina limitada 147, Centurion House, Londres

Carretera, Staines-upon-Thames, Surrey, TW18 4AX

REPRESENTANTE CE	
------------------	--

E-CrossStu GmbH

Mainzer Landstraße 69,

60329 Fráncfort del Meno.

VEVOR[®]

TOUGH TOOLS, HALF PRICE

Soporte técnico y certificado de garantía
electrónica www.vevor.com/support

VEVOR®

TOUGH TOOLS, HALF PRICE

Wsparcie techniczne i certyfikat gwarancji

elektronicznej www.vevor.com/support

POKRYWA PIERŚCIENIA OGNIOWEGO

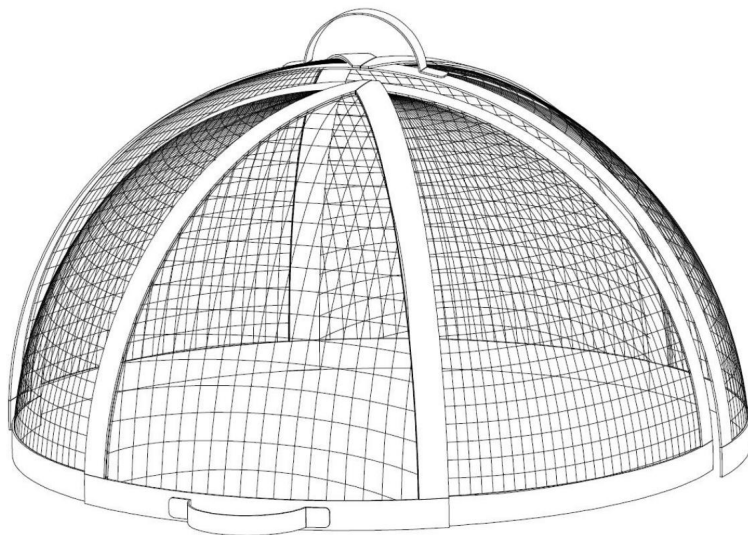
MODEL:YCSR-10001-30 /
YCSR-10001-36 / YCSR-10001-40

Nadal staramy się oferować Państwu narzędzia w konkurencyjnych cenach. „Oszczędź połowę”, „Połowa ceny” lub inne podobne wyrażenia używane przez nas stanowią jedynie szacunkowe oszczędności, jakie możesz uzyskać, kupując u nas określone narzędzia w porównaniu z głównymi markami i niekoniecznie oznaczają one objęcie wszystkich kategorii narzędzi oferowanych przez nas. Uprzejmie przypominamy, aby dokładnie sprawdzić, czy składając u nas zamówienie faktycznie oszczędzasz połowę w porównaniu z głównymi markami.

VEVOR[®]
TOUGH TOOLS, HALF PRICE

POKRYWA PIERŚCIENIA OGNIOWEGO

MODEL: YCSR-10001-30 / YCSR-10001-36 / YCSR-10001-40



POTRZEBUJESZ POMOCY? SKONTAKTUJ SIĘ Z NAMI!

Masz pytania dotyczące produktu? Potrzebujesz wsparcia technicznego? Skontaktuj się z nami:

Wsparcie techniczne i certyfikat gwarancji
elektronicznej www.vevor.com/support

To jest oryginalna instrukcja, przed użyciem należy uważnie przeczytać wszystkie instrukcje. VEVOR zastrzega sobie jasną interpretację naszej instrukcji obsługi. Wygląd produktu będzie zależał od produktu, który otrzymałeś. Prosimy o wybaczenie, że nie poinformujemy Cię ponownie, jeśli w naszym produkcie pojawią się jakiegokolwiek aktualizacje technologiczne lub oprogramowania.

WAŻNE ZABEZPIECZENIA



OSTRZEŻENIE: Przed przystąpieniem do użytkowania należy przeczytać i zrozumieć całą instrukcję.

obsługi lub serwisowania tego produktu. Nieprzestrzeganie tych ostrzeżenia i instrukcje mogą spowodować obrażenia ciała lub uszkodzenie cennego mienia.

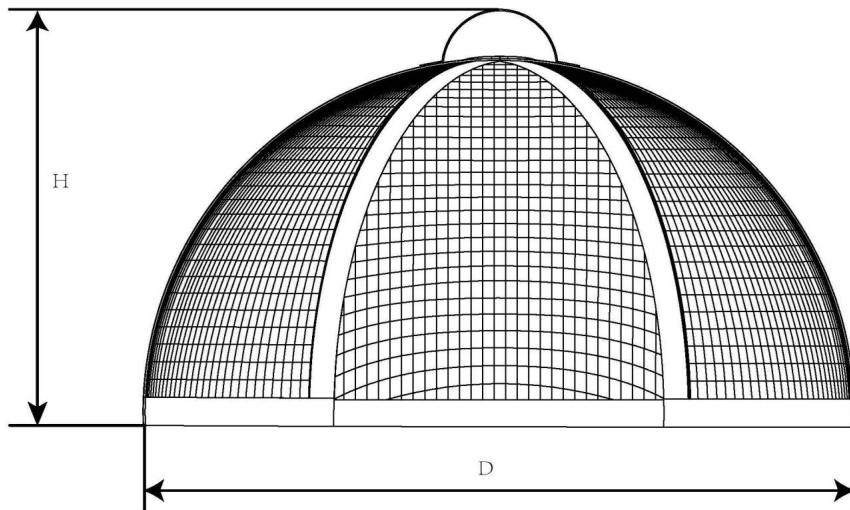
Aby uniknąć poparzenia rozgrzaną pokrywką, upewnij się, że kocioł jest chłodny przed przykryciem pokrywką.

Unikaj korzystania z urządzeń przez dzieci. Produkt ten nie jest zabawką. Nie pozwalać dzieciom się bawić.

Trzymaj z dala od ostrych punktów, ostrzy i innych przedmiotów, aby nie dopuścić do porysowania produktu.

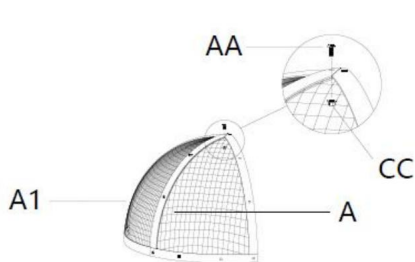
ZAPISZ TE INSTRUKCJE

DANE TECHNICZNE PRODUKTU:

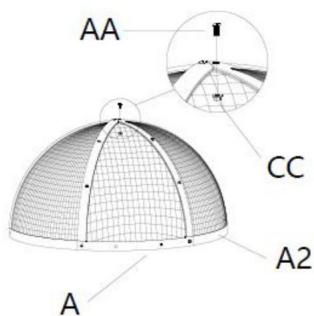


Model#	Rozmiar produktu (mm)	Rozmiar wewnętrzny (mm)	Waga (kg)
YCSR-10001-30	φ770*430	φ705*350	5.1
YCSR-10001-36	φ930*500	φ850*430	6.4
YCSR-10001-40	φ1020*550	φ940*480	7.3

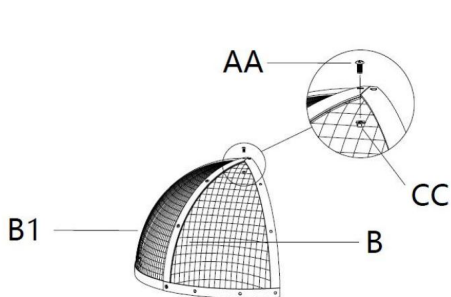
PROSTA INSTRUKCJA



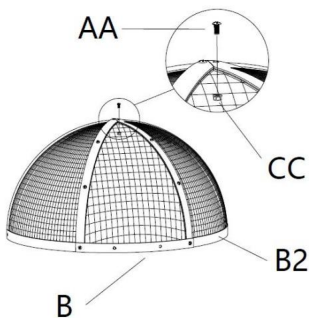
Krok 1: Złóż siatkę A i A1 za pomocą 4 śruby AA i 4 nakrętki CC



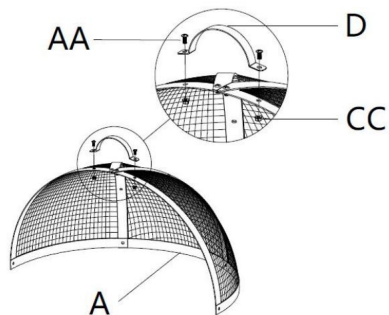
Krok 2: Złóż siatkę A i A2 za pomocą 4 śruby AA i 4 nakrętki CC



Krok 3: Złóż siatkę B i B1 za pomocą 4 śruby AA i 4 nakrętki CC

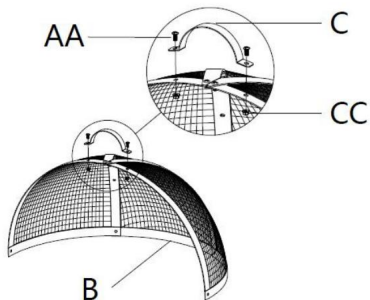


Krok 4: Złóż siatkę B i B2 z 4 śrubami AA i 4 nakrętkami CC



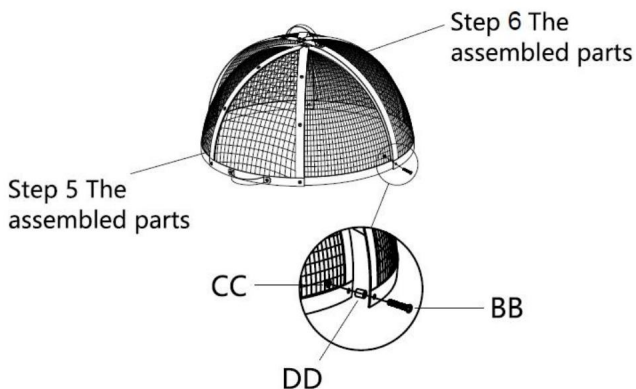
Krok 5: Złóż część i uchwyt

D zmontowano w kroku 2, używając 2 baterii AA śruby i 2 nakrętki CC.



Krok 6: Złóż część i uchwyt

C zmontowano w kroku 4, używając 2 baterii AA śruby i 2 nakrętki CC.



Krok 7: Złóż części z kroków 5 i 6 za pomocą 2 śrub BB rury pierścieniowe.

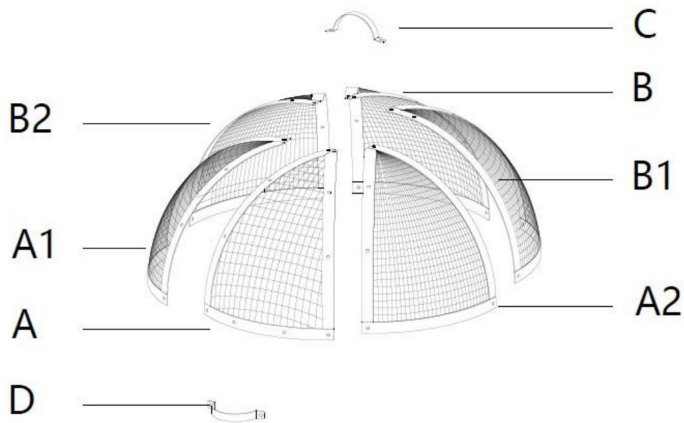
, 2 nakrętki CC i 2DD

UWAGA:






Zaleca się skorzystanie z pomocy osoby, która pomoże w instalacji. Należy upewnić się, że panele osłony pierścienia ogniowego są zamontowane prawidłowo.

pozycję, a następnie dokręć śruby za pomocą uchwytu płytki. Po zamontowaniu całej pokrywy pierścienia ogniowego sprawdź, czy pierścień wewnętrzny siatkę można płynnie przewrócić

ZAWARTOŚĆ PAKIETU



BRAK SKŁADNIKÓW	OBRAZ	SYMBOL	ILOŚĆ	
			PASUJE DO MODELU #	
			YCSR-10001-30/YCSR-10001-36/YCSR-10001-40	
1	Ekran A		A	1 szt.
2	Ekran A1		A1	1 szt.
3	Ekran A2		A2	1 szt.
4	Ekran B		B	1 szt.
5	Ekran B1		B1	1 szt.
6	Ekran B2		B2	1 szt.
7	Duży uchwyt		C	1 szt.
8	Mały uchwyt		D	1 szt.
9	śruba		AA	20 szt.
10	śruba		-----	2 szt.

11	nakrętka		DK	22 szt.
12	rup pierścieniowych		DD	2 szt.
13	Sześciokątny klucz		/	1 szt.
14	klucz		/	1 szt.
15	poker		/	1 szt.

Producent: Shanghaimuxinmuyeyouxiangongsi

Adres: Shuangchenglu 803nong11hao1602A-1609shi, baoshanqu, szanghaj 200000 CN.

Importowane do AUS: SIHAO PTY LTD. 1 ROKEVA STREETEASTWOOD NSW 2122 Australia

Importowane do USA: Sanven Technology Ltd. Suite 250, 9166 Anaheim Miejsce, Rancho Cucamonga, CA 91730

REP WIELKIEJ BRYTANII	
-----------------------	--

YH CONSULTING LIMITED. C/O YH Consulting
Biuro Limited 147, Centurion House, Londyn
Droga, Staines-upon-Thames, Surrey, TW18 4AX

Przedstawiciel UE	
-------------------	--

E-CrossStu GmbH
Mainzer Landstr.69,
60329 Frankfurt nad Menem.

VEVOR[®]

TOUGH TOOLS, HALF PRICE

Wsparcie techniczne i certyfikat gwarancji
elektronicznej www.vevor.com/support

VEVOR[®]

TOUGH TOOLS, HALF PRICE

Technische ondersteuning en e-garantiecertificaat

www.vevor.com/support

VUURRING DEKSEL

MODEL:YCSR-10001-30 /

YCSR-10001-36 / YCSR-10001-40

Wij streven er voortdurend naar om u gereedschappen tegen concurrerende prijzen te leveren.

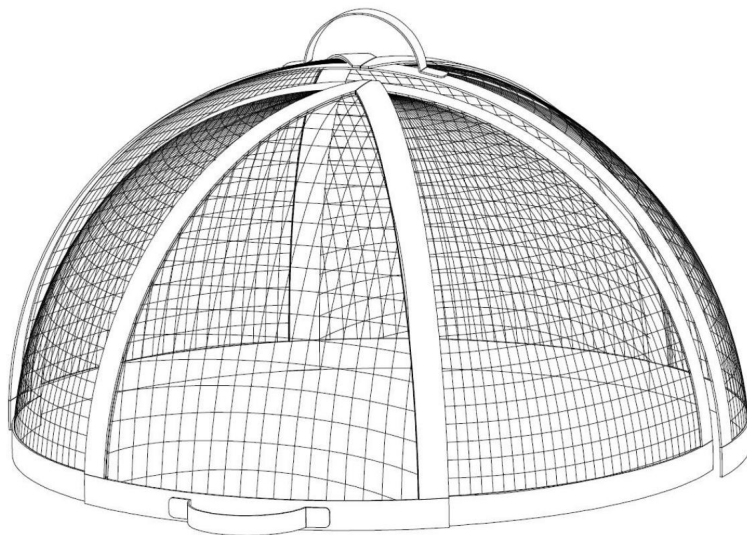
"Save Half", "Half Price" of andere soortgelijke uitdrukkingen die wij gebruiken, geven alleen een schatting weer van de besparingen die u kunt behalen door bepaalde gereedschappen bij ons te kopen in vergelijking met de grote topmerken en betekent niet noodzakelijkerwijs dat alle categorieën gereedschappen die wij aanbieden, worden gedekt.

Wij herinneren u eraan om zorgvuldig te controleren of u daadwerkelijk de helft bespaart in vergelijking met de grote topmerken wanneer u een bestelling bij ons plaatst.

VEVOR[®]
TOUGH TOOLS, HALF PRICE

VUURRING DEKSEL

MODEL: YCSR-10001-30 / YCSR-10001-36 / YCSR-10001-40



HULP NODIG? NEEM CONTACT MET ONS OP!

Heeft u vragen over het product? Heeft u technische ondersteuning nodig? Neem dan gerust contact met ons op:

Technische ondersteuning en e-garantiecertificaat www.vevor.com/support

Dit is de originele instructie, lees alle handleidingen zorgvuldig door voordat u het product gebruikt. VEVOR behoudt zich een duidelijke interpretatie van onze gebruikershandleiding voor. Het uiterlijk van het product is afhankelijk van het product dat u hebt ontvangen. Vergeef ons dat we u niet opnieuw zullen informeren als er technologie- of software-updates voor ons product zijn.

BELANGRIJKE VEILIGHEIDSMATREGELEN



WAARSCHUWING: Lees en begrijp deze hele handleiding voordat u het bedienen of onderhouden van dit product. Het niet naleven van deze waarschuwingen en instructies kunnen persoonlijk letsel of schade aan waardevolle eigendommen.

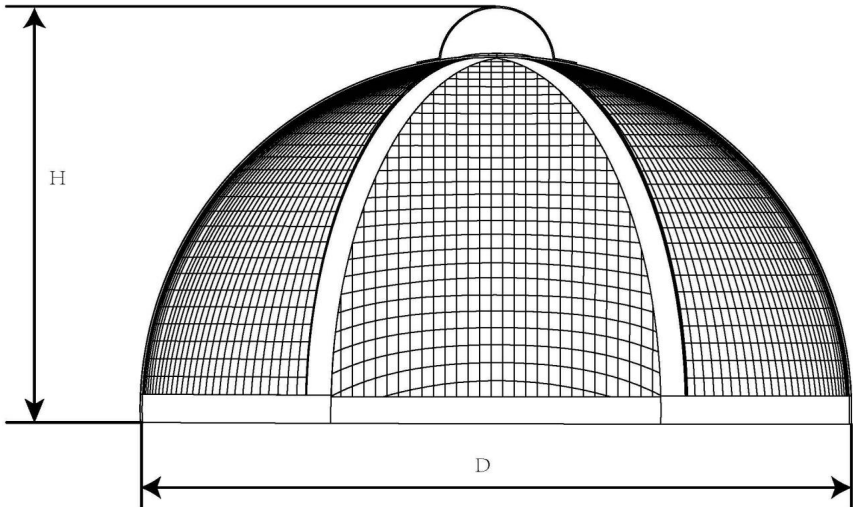
ÿ Om brandwonden door het verwarmde deksel te voorkomen, moet u ervoor zorgen dat de vuurkorf koel is voordat u het deksel erop doet.

ÿ Zorg ervoor dat kinderen de apparaten niet gebruiken. Dit product is geen speelgoed. kinderen ermee laten spelen.

ÿ Houd het uit de buurt van scherpe punten, messen en andere voorwerpen, om te voorkomen dat het product krassen.

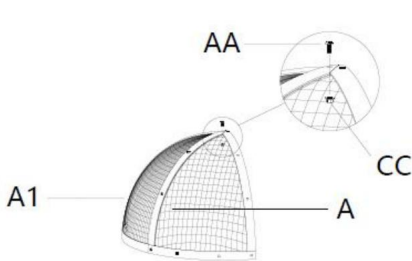
BEWAAR DEZE INSTRUCTIES

PRODUCTSPECIFICATIES:

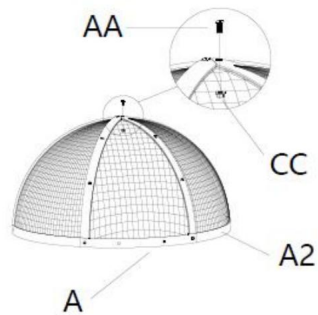


Model#	Productgrootte (mm)	Interne grootte (mm)	Gewicht (kg)
YCSR-10001-30	ÿ770*430	ÿ705*350	5.1
YCSR-10001-36	ÿ930*500	ÿ850*430	6.4
YCSR-10001-40	ÿ1020*550	ÿ940*480	7.3

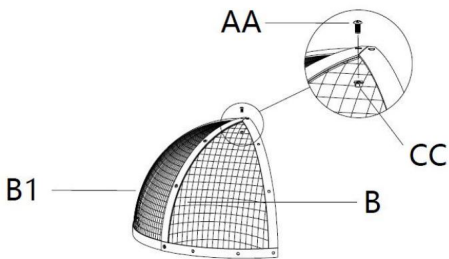
EENVOUDIGE INSTRUCTIE



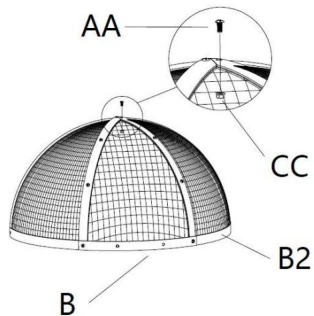
Stap 1: Monteer A en A1 gaas met 4 AA-schroeven en 4 CC-moeren



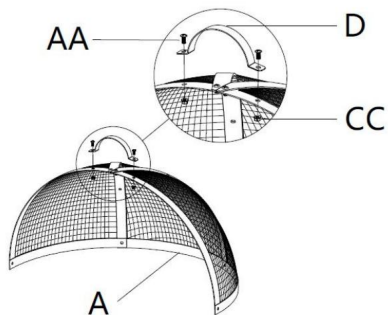
Stap 2: Monteer A en A2 gaas met 4 AA-schroeven en 4 CC-moeren



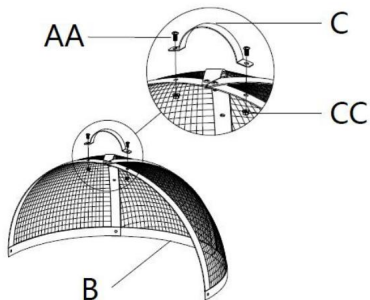
Stap 3: Monteer B en B1 gaas met 4 AA-schroeven en 4 CC-moeren



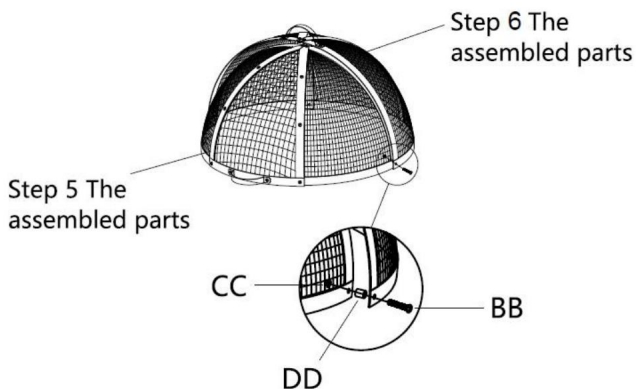
Stap 4: Monteer B- en B2-gaas met 4 AA-schroeven en 4 CC-moeren



Step 5: Monteer het onderdeel en de handgreep D geassembleerd in stap 2, met behulp van 2 AA schroeven en 2 CC-moeren.



Step 6: Monteer het onderdeel en de handgreep C geassembleerd in stap 4, met behulp van 2 AA schroeven en 2 CC-moeren.

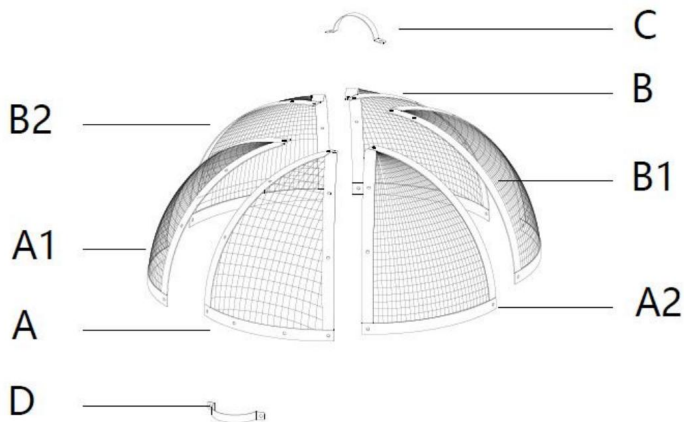


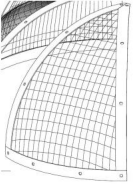



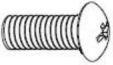
Step 7: Monteer de onderdelen van stap 5 en 6 met 2 BB-schroeven , 2 CC-moeren en 2DD ringvormige buizen.






AANDACHT:

ÿ Het is aan te raden om iemand in te schakelen die u kan helpen met de installatie. ÿ Zorg ervoor dat de afdekkpanels van de vuurring op de juiste manier worden geïnstalleerd. ÿ positie, en draai de schroeven ten slotte vast met de plaatgreep. ÿ Nadat de gehele vuurringafdekking is geïnstalleerd, controleert u of de binnenring net kan soepel worden omgedraaid

PAKKET INBEGREPEN



	GEEN COMPONENTEN AFBEELDING	SYSTEEM		AANTAL
				PAST OP MODEL #
				YCSR-10001-30/YCSR-10001-36/YCSR-10001-40
1	A-scherf		A	1 stuks
2	A1-scherf		A1	1 stuks
3	A2-scherf		A2	1 stuks
4	B-scherf		B	1 stuks
5	B1-scherf		B1	1 stuks
6	B2-scherf		B2	1 stuks
7	Grote handgreep		C	1 stuks
8	Kleine handgreep		D	1 stuks
9	schroef		AA	20 stuks
10	schroef		BB	2 stuks

11	moer		CC	22 stuks
12	Ringvormige buizen		DD	2 stuks
13	Zeshoekig moersleutel		/	1 stuks
14	moersleutel		/	1 stuks
15	poker		/	1 stuks

Fabrikant: Shanghaimuxinmuyeyouxiangongsi

Adres: Shuangchenglu 803nong11hao1602A-1609shi, baoshanqu, shanghai 200000 CN.

Geïmporteerd naar AUS: SIHAO PTY LTD. 1 ROKEVA STREETEASTWOOD NSW 2122 Australië

Geïmporteerd naar de VS: Sanven Technology Ltd. Suite 250, 9166 Anaheim Plaats, Rancho Cucamonga, CA 91730



YH CONSULTING LIMITED. C/O YH Consulting
Beperkt kantoor 147, Centurion House, Londen
Weg, Staines-upon-Thames, Surrey, TW18 4AX



E-CrossStu GmbH
Mainzer Landstr.69,
60329 Frankfort aan de Main.

VEVOR[®]

TOUGH TOOLS, HALF PRICE

Technische ondersteuning en e-
garantiecertificaat www.vevor.com/support

VEVOR®

TOUGH TOOLS, HALF PRICE

Teknisk support och e-garanticertifikat

www.vevor.com/support

BRANDRINGSKÄLL

MODELL:YCSR-10001-30 /

YCSR-10001-36 / YCSR-10001-40

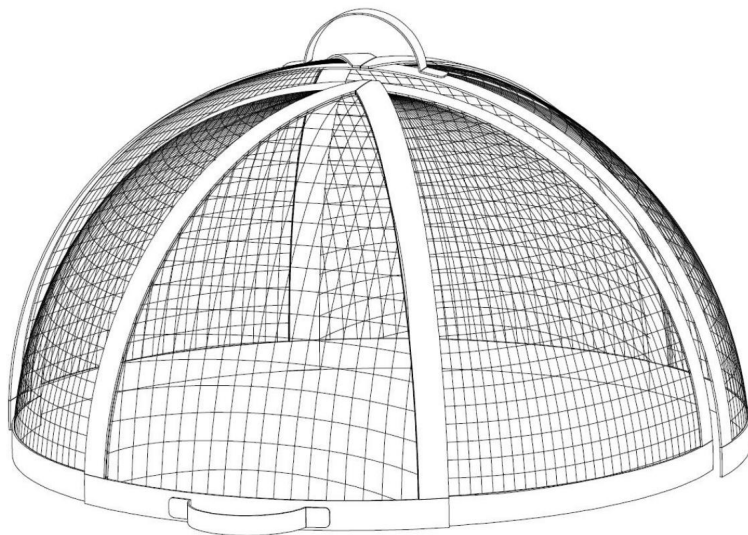
Vi fortsätter att vara engagerade i att ge dig verktyg till konkurrenskraftiga priser.

"Spara hälften", "halva priset" eller andra liknande uttryck som används av oss representerar bara en uppskattning av besparingar du kan dra nytta av att köpa vissa verktyg hos oss jämfört med de stora toppmärkena och betyder inte nödvändigtvis att täcka alla kategorier av verktyg som erbjuds av oss. Du påminns vänligen om att noggrant kontrollera när du gör en beställning hos oss om du faktiskt sparar hälften i jämförelse med de främsta stora varumärkena.

VEVOR[®]
TOUGH TOOLS, HALF PRICE

BRANDRINGSKÄLL

MODELL:YCSR-10001-30 / YCSR-10001-36 / YCSR-10001-40



BEHÖVER HJÄLP? KONTAKTA OSS!

Har du produktfrågor? Behöver du teknisk support? Kontakta oss gärna:

Teknisk support och e-garanticertifikat
www.vevor.com/support

Detta är den ursprungliga instruktionen, läs alla instruktioner noggrant innan du använder den. VEVOR reserverar sig för en tydlig tolkning av vår användarmanual. Utseendet på produkten är beroende av den produkt du fått. Ursäkta oss att vi inte kommer att informera dig igen om det finns någon teknik eller mjukvaruuppdateringar på vår produkt.

VIKTIGA SÄKERHETSÅTGÄRDER



VARNING: Läs och förstå hela denna manual innan använda eller serva denna produkt. Underlåtenhet att följa dessa varningar och instruktioner kan orsaka personskada eller skada på värdefull egendom.

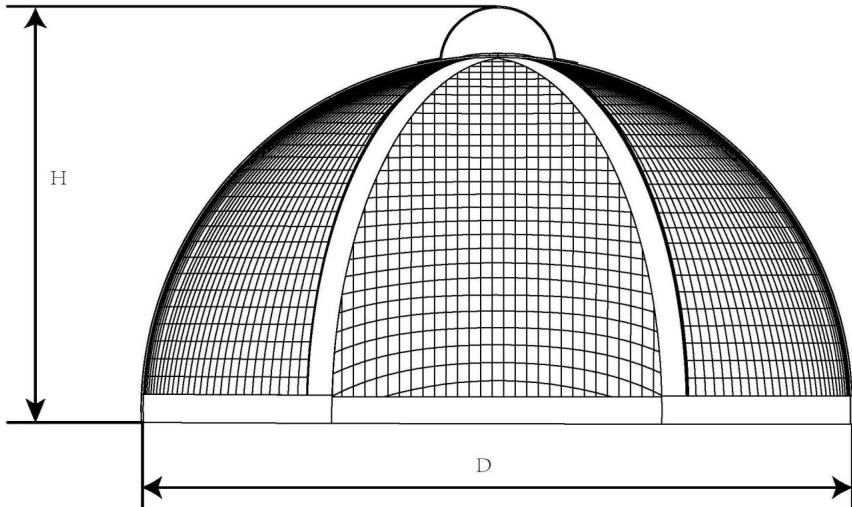
• För att förhindra brännskador från det uppvärmda locket, se till att brännaren är sval innan du lägger locket på den.

• Undvik att barn använder enheterna. och den här produkten är inte en leksak. Gör inte det låta barn leka med.

• Håll dig borta från vassa spetsar, knivar och andra föremål, för att inte göra det repa produkten.

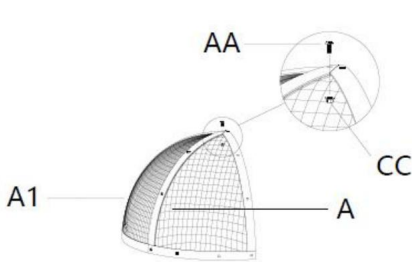
SPARA DESSA INSTRUKTIONER

PRODUKTSPECIFIKATIONER:

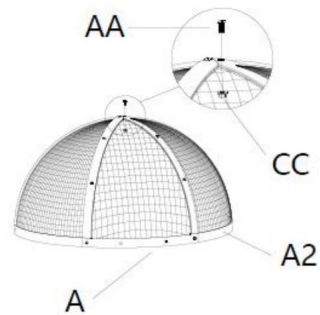


Modell#	Produktstorlek (mm)	Inre storlek (mm)	Vikt (kg)
YCSR-10001-30	ÿ770*430	ÿ705*350	5.1
YCSR-10001-36	ÿ930*500	ÿ850*430	6.4
YCSR-10001-40	ÿ1020*550	ÿ940*480	7.3

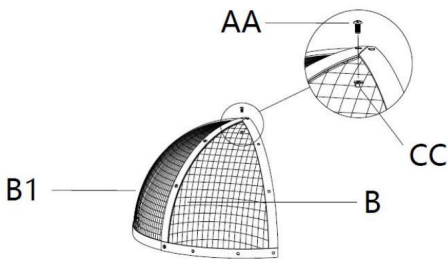
ENKEL INSTRUKTION



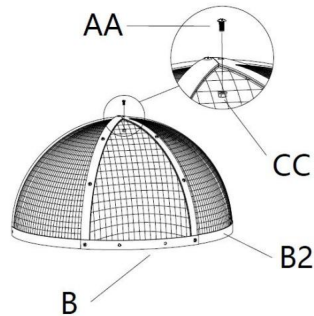
Steg 1: Montera A och A1 mesh med 4 AA-skrivar och 4 CC muttrar



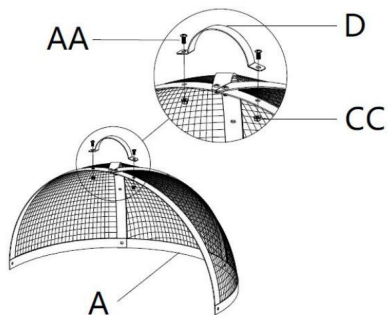
Steg 2: Montera A och A2 mesh med 4 AA-skrivar och 4 CC muttrar



Steg 3: Montera B och B1 mesh med 4 AA-skrivar och 4 CC muttrar

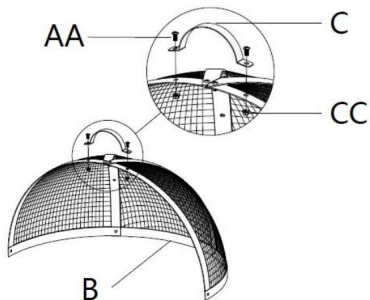


Steg 4: Montera B- och B2-nät med 4 AA-skrivar och 4 CC muttrar



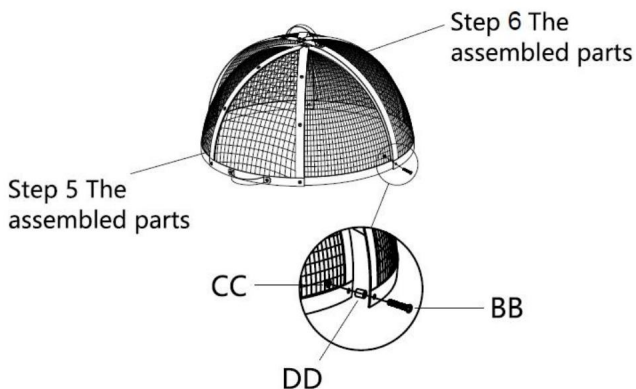
Steg 5: Montera delen och handtaget

D monterad i steg 2, med 2 AA skruvar och 2 CC muttrar.



Steg 6: Montera delen och handtaget

C monterade i steg 4, med 2 AA skruvar och 2 CC muttrar.



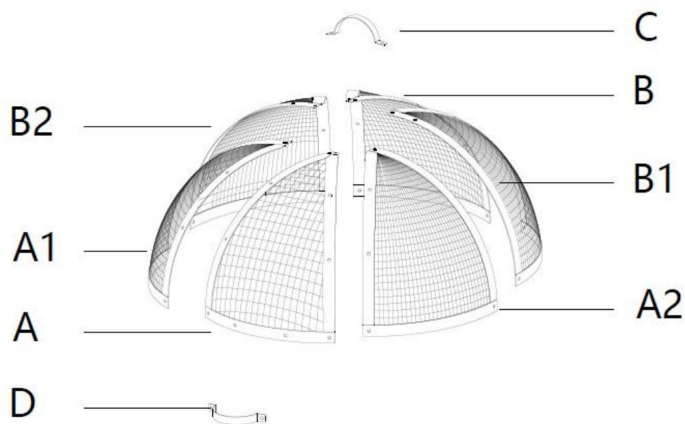
Steg 7: Montera delarna i steg 5 och 6 med 2 BB-skruvar , 2 CC muttrar och 2DD ringformiga rör.

UPPMÄRKSAMHET:






ÿ Det rekommenderas att hitta någon som kan hjälpa till med installationen. ÿ Se till att brandringens täckpaneler är korrekt installerade

läge och dra sedan åt skruvarna med plåthandtaget. ÿ Efter att hela brandringshöljet har installerats, kontrollera om den inre ringen nätet kan vändas smidigt

PAKET INGÅR



INGÅ KOMPONENTER	BILDSYMBOL			ANTAL
				PASSAR MODELL #
				YCSR-10001-30/YCSR-10001-36/YCSR-10001-40
1	A-skärm		A	1 st
2	A1-skärm		A1	1 st
3	A2-skärm		A2	1 st
4	B-skärm		B	1 st
5	B1-skärm		B1	1 st
6	B2-skärm		B2	1 st
7	Stort handtag		C	1 st
8	Litet handtag		D	1 st
9	skruva		AA	20 st
10	skruva		BB	2 st

11	mutter		CC	22 st
12	ringformade rör		DD	2 st
13	Hexagonal rycka		/	1 st
14	rycka		/	1 st
15	poker		/	1 st

Tillverkare: Shanghaimuxinmuyeyouxiangongsi

Address: Shuangchenglu 803nong11hao1602A-1609shi, baoshanqu, shanghai 200000 CN.

Importerad till AUS: SIHAO PTY LTD. 1 ROKEVA STREETEASTWOOD NSW 2122 Australien

Importerad till USA: Sanven Technology Ltd. Suite 250, 9166 Anaheim Place, Rancho Cucamonga, CA 91730



YH CONSULTING LIMITED. C/O YH Consulting
Limited Office 147, Centurion House, London
Road, Staines-upon-Thames, Surrey, TW18 4AX



E-CrossStu GmbH
Mainzer Landstr.69,
60329 Frankfurt am Main.

VEVOR®

TOUGH TOOLS, HALF PRICE

Teknisk support och e-garanticertifikat

www.vevor.com/support