

FULL HOUSE

Induktionskochfeld mit integriertem Dunstabzug

Induction hob with integrated extractor

Placa de inducción con extractor integrado

Plaque à induction avec hotte aspirante intégrée

Piano cottura a induzione con cappa aspirante integrata

10048314 10048315 10048316 10048317



COOKINGCO
OOKINGCOO
KINGCOOKIN
INGCOOKING
COOKINGCO
OOKINGCOO
KINGCOOKIN
INGCOOKING

KLARSTEIN

www.klarstein.eu

Lieber Kunde, liebe Kundin,

Vielen Dank für Ihren Einkauf. Bitte lesen Sie die folgende Anleitung sorgfältig durch und befolgen Sie sie, um mögliche Schäden zu vermeiden. Für Schäden, die durch Nichtbeachtung der Anleitung und unsachgemäßen Gebrauch entstehen, wird keine Haftung übernommen. Bitte scannen Sie den QR-Code, um die aktuelle Bedienungsanleitung und weitere Informationen über das Produkt zu erhalten.



INHALT

Technische Daten	3	English 45
Sicherheitshinweise	4	Español 83
Produktübersicht	10	Français 121
InduktionskochfeldArbeitsprinzip	11	Italiano 161
Installationsmethoden	12	
Elektrischer Anschluss	19	
Betrieb Induktionskochfeld	21	
Verwendung des integrierten Dunstabzugs	27	
Geräteschutz	29	
Kochtipps	30	
Reinigung und Pflege	32	
Fehlersuche und Fehlerbehebung	35	
Produktdatenblatt Induktionskochfeld	40	
Spezielle Entsorgungshinweise für Verbraucher in Deutschland	41	
Hinweise zur Entsorgung	43	
Hersteller	43	

TECHNISCHE DATEN

Artikelnummer	10048314	10048315	10048316	10048317
Name	Full House Schwarz 60 cm	Full House Weiß 60 cm	Full House Schwarz 72 cm	Full House Weiß 72 cm
Anschlussspannung	AC 220–240 V ~/50Hz			
Stromverbrauch	7335 W insgesamt (Induktionskochfeld 7200 W & Dunstabzugshaube 135 W)			

SICHERHEITSHINWEISE

- Lesen Sie diese Bedienungsanleitung aufmerksam durch, bevor Sie das Gerät benutzen.
- Diese Bedienungsanleitung bezieht sich auf mehrere Versionen dieses Produkts. Daher kann es sein, dass Beschreibungen einzelner Funktionen nicht auf Ihr jeweiliges Gerät zutreffen.
- Es dürfen zu keiner Zeit brennbare Materialien oder Produkte auf das Gerät gestellt werden.
- Geben Sie diese Informationen bitte an die Person weiter, die für die Installation der Einheit verantwortlich ist, da dies gegebenenfalls Ihre Installationskosten senken kann.
- Dieses Gerät muss gemäß der Bedienungsanleitung installiert werden, um Gefahren zu vermeiden
- .
- Dieses Gerät darf ausschließlich von einer entsprechend qualifizierten Person installiert und geerdet werden.
- Dieses Gerät sollte an einen Stromkreis angeschlossen werden, der über einen Trennschalter verfügt, der eine vollständige Trennung von der Stromversorgung ermöglicht.
- Wenn das Gerät nicht ordnungsgemäß installiert wird, kann dies zum Erlöschen der Gewährleistung oder Haftung führen
- .
- Dieses Gerät kann von Kindern ab 8 Jahren und Personen mit eingeschränkten körperlichen, sensorischen oder geistigen Fähigkeiten oder mangelnder Erfahrung und Kenntnis benutzt werden, wenn sie dabei beaufsichtigt oder in die sichere Benutzung des Geräts eingewiesen werden und die damit verbundenen Gefahren verstehen. (EN 60335-1 & EN 60335-2-31)
- Lassen Sie Kinder nicht mit dem Gerät spielen. (EN 60335-1 & EN 60335-2-31)
- Erlauben Sie Kindern nicht, das Gerät ohne Aufsicht zu reinigen oder zu warten. (EN 60335-1 & EN 60335-2-31)
- Wenn das Netzkabel beschädigt ist, muss es vom Hersteller, dem Kundendienst oder ähnlich qualifizierte Personen ausgetauscht werden, um eine Gefährdung zu vermeiden.



WARNUNG:

Wenn die Oberfläche gesprungen ist, schalten Sie das Gerät aus, um die Gefahr eines elektrischen Schlags zu vermeiden, dies gilt für Kochfeldoberflächen aus Glaskeramik oder ähnlichem Material, die stromführende Teile schützen.

- Metallische Gegenstände wie Messer, Gabeln, Löffel und Deckel sollten nicht auf der Kochfläche abgelegt werden, da sie heiß werden können.
- Verwenden Sie keinen Dampfreiniger.
- Das Gerät ist nicht für den Betrieb mit einem externen Timer oder einer separaten Fernbedienung ausgelegt.

**WARNUNG**

Brandgefahr: Stellen Sie keine Gegenstände auf den Kochflächen ab. Der Kochvorgang muss beaufsichtigt werden. Der Kochvorgang muss jederzeit beaufsichtigt werden. **WARNUNG:** Unbeaufsichtigtes Kochen auf einem Kochfeld mit Fett oder Öl kann gefährlich sein und zu einem Brand führen. Versuchen Sie **NIEMALS**, einen Ölbrand mit Wasser zu löschen, sondern schalten Sie das Gerät aus und decken Sie die Flamme z. B. mit einem Deckel oder einer Löschdecke ab.

- Dieses Gerät verfügt über einen Erdungsanschluss, der ausschließlich funktionalen Zwecken dient.
- Eine ausreichende Belüftung des Raums muss gewährleistet sein, wenn die Dunstabzugshaube gleichzeitig mit Geräten verwendet wird, die Gas oder andere Brennstoffe verbrennen (gilt nicht für Geräte, die nur Luft in den Raum zurückführen).
- Es besteht Brandgefahr, wenn die Reinigung nicht gemäß den Anweisungen durchgeführt wird.
- Flambieren Sie nicht unter der Dunstabzugshaube.

**VORSICHT**

Verbrennungsgefahr! Während der Verwendung werden die für den Nutzer zugänglichen Geräteteile so heiß, dass sie Verbrennungen verursachen können. Achten Sie darauf, dass Ihr Körper, Ihre Kleidung und andere Materialien als Kochutensilien die Kochplatte erst dann berühren dürfen, wenn diese vollständig abgekühlt ist.

- Die Luft darf nicht in einen Abluftkanal geleitet werden, der zum Absaugen von Rauchgasen verwendet wird, die bei der Verbrennung von Gas oder anderen Brennstoffen entstehen (dies gilt nicht für Geräte, die Luft nur in den Raum zurückleiten).
- Der Mindestabstand zwischen der Fläche, auf der das Kochgeschirr auf dem Kochfeld abgestellt wird, und dem untersten Teil der Dunstabzugshaube. (Befindet sich die Dunstabzugshaube über einem Gasgerät, muss dieser Abstand mindestens 65 cm betragen. Wenn in der Bedienungsanleitung für das Gaskochfeld ein größerer Abstand angegeben ist, muss dies berücksichtigt werden. Der Abstand von 65 cm kann für nicht brennbare Teile von Dunstabzugshauben und Teile, die mit Sicherheitskleinspannung betrieben werden, verringert werden, sofern diese Teile bei Verformung keinen Zugang zu stromführenden Teilen aufweisen.
- Die Richtlinien zur Luftabsaugung müssen eingehalten werden.
- Das Gerät verwendet maximal 4 Kochelemente.
- Der Hersteller haftet nicht für Schäden, die durch eine falsche oder unsachgemäße Montage entstehen.
- Vergewissern Sie sich, dass die Netzspannung mit den Angaben auf dem Typenschild übereinstimmt, das an der Innenseite der Dunstabzugshaube angebracht ist.

- Prüfen Sie bei Geräten der Klasse I, ob die Hausstromversorgung eine ausreichende Erdung gewährleistet.
- Schließen Sie die Dunstabzugshaube über ein Rohr mit einem Mindestdurchmesser von 120 mm an den Abzug an.
- Der Abluftkanal muss so kurz wie möglich sein.
- Schließen Sie die Dunstabzugshaube nicht an Abluftkanäle an, die mit Feuerstätten (Heizkessel, Kamine usw.) verbunden sind.
- Wenn in der Bedienungsanleitung für das Gaskochfeld ein größerer Abstand angegeben ist, muss dies berücksichtigt werden.
- Die Dunstabzugshaube ist nur für den Hausgebrauch bestimmt und dient dazu, Küchengerüche zu beseitigen
- .
- Verwenden Sie die Dunstabzugshaube niemals für andere Zwecke als die, für die sie entwickelt wurde.
- Keine offene Flamme unter der Dunstabzugshaube brennen lassen, wenn diese in Betrieb ist.
- Stellen Sie die Flammenstärke so ein, dass die Flamme nur auf den Boden der Pfanne gerichtet ist und nicht seitlich hochschlägt.
- Fritteusen müssen während des Gebrauchs ständig überwacht werden: Überhitztes Öl kann in Brand geraten.
- Die Dunstabzugshaube und ihr Filter sollten regelmäßig gemäß der Bedienungsanleitung gereinigt werden.
- Schalten Sie das Gerät aus oder ziehen Sie den Stecker aus der Steckdose, bevor Sie Wartungsarbeiten durchführen.
- Reinigen Sie die Dunstabzugshaube mit einem feuchten Tuch und einem neutralen Flüssigreiniger.
- Diese Dunstabzugshaube ist nicht für die Verwendung über Gaskochfeldern geeignet.
- Es muss möglich sein, das Gerät nach der Installation vom Stromnetz zu trennen, es sei denn, das Gerät ist mit einem Schutzschalter ausgestattet. Dies kann erreicht werden, indem der Stecker zugänglich gemacht wird oder indem ein den Vorschriften entsprechender Schutzschalter in die bestehende Verkabelung eingebaut wird.
- Schalten Sie das Kochfeld nach dem Gebrauch mit dem Drehknopf aus und verlassen Sie sich nicht auf die Topferkennung.



WARNUNG

Verwenden Sie nur Kochfeldschutzvorrichtungen, die vom Hersteller des Kochgeräts entworfen oder vom Gerätehersteller in der Bedienungsanleitung angegeben wurden, oder in das Gerät integrierte Kochfeldschutzvorrichtungen. Die Verwendung von ungeeigneten Schutzvorrichtungen kann zu Unfällen führen.

- Reinigen Sie das Filtersieb regelmäßig, mindestens einmal alle 2 Monate.
- Der Unterdruck im Raum darf 4 Pa (4×10^{-5} bar) nicht überschreiten, wenn die Dunstabzugshaube und die Geräte, die mit einer anderen Energie als

Elektrizität betrieben werden, gleichzeitig in Betrieb sind.

- Um das Stromschlagrisiko zu verringern, sollten Sie das Gerät, das Kabel oder den Stecker nicht in Wasser oder andere Flüssigkeiten eintauchen.
- Trennen Sie vor der Reinigung des Geräts die Stromverbindung. Verwenden Sie ein weiches Tuch, das mit mildem Reinigungsmittel angefeuchtet wurde und wischen Sie dann mit einem trockenen Tuch nach.
- Die Verwendung von Verlängerungskabeln ist untersagt.
- Unterbrechen Sie vor der Wartung die Stromzufuhr.
- Dieses Gerät ist nur für den Hausgebrauch bestimmt und kann bei Verwendung bei bestimmten Anlässen eine Gefahr darstellen.
- Dieses Gerät ist nur für den Innenbereich bestimmt. Um das Stromschlagrisiko zu verringern, sollten Sie das Gerät, das Kabel oder den Stecker nicht in Wasser oder andere Flüssigkeiten eintauchen.
- Trennen Sie vor der Reinigung des Geräts die Stromverbindung. Verwenden Sie ein weiches Tuch, das mit mildem Reinigungsmittel angefeuchtet wurde und wischen Sie dann mit einem trockenen Tuch nach.
- Die Verwendung von Verlängerungskabeln ist untersagt.
- Unterbrechen Sie vor der Wartung die Stromzufuhr.
- Dieses Gerät ist nur für den Hausgebrauch bestimmt und kann bei Verwendung bei bestimmten Anlässen eine Gefahr darstellen.

Stromschlagrisiko

- Kochen Sie nicht auf einem zerbrochenen oder gesprungenen Kochfeld. Wenn die Oberfläche des Kochfelds bricht oder Risse aufweist, ziehen Sie sofort den Stecker des Geräts aus der Steckdose und wenden Sie sich an einen qualifizierten Kundendiensttechniker.
- Ziehen Sie immer den Netzstecker des Kochfeldes immer aus der Steckdose, bevor Sie es reinigen oder warten. Andernfalls kann es zu einem Stromschlag oder zum Tode kommen.
- Trennen Sie das Gerät vor der Durchführung von Arbeiten oder Wartungsarbeiten vom Stromnetz.
- Der Anschluss an ein gut geerdetes System ist unerlässlich und vorgeschrieben.
- Änderungen an der Hausinstallation dürfen nur von einer hierfür qualifizierten Elektrofachkraft vorgenommen werden.
- Andernfalls kann es zu einem Stromschlag oder zum Tode kommen.

Gesundheitsgefährdung

- Dieses Gerät entspricht elektromagnetischen Sicherheitsstandards.
- Personen mit Herzschrittmachern oder anderen elektrischen Implantaten (wie beispielsweise Insulinpumpen) müssen jedoch vor der Verwendung des Geräts ihren Arzt oder Implantathersteller kontaktieren, um sicherzustellen, dass ihre Implantate nicht von dem elektromagnetischen Feld beeinflusst werden.
- Die Nichtbeachtung dieses Hinweises kann zum Tod führen.

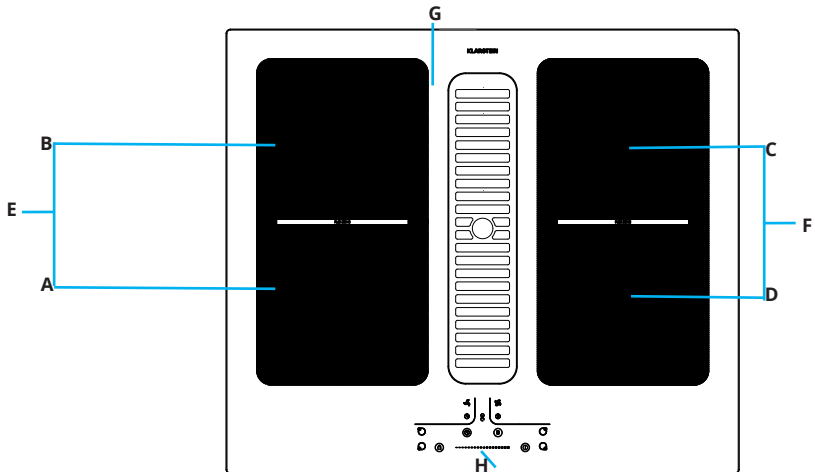
Gefahr durch heiße Oberflächen

- Während des Gebrauchs werden zugängliche Geräteteile so heiß, dass sie Verbrennungen verursachen können.
- Lassen Sie Ihren Körper, Ihre Kleidung oder andere Gegenstände als geeignete Kochutensilien nicht mit dem Induktionskochfeld in Berührung kommen, bis die Oberfläche abgekühlt ist.
- Halten Sie Kinder fern.
- Die Griffe von Kochtöpfen können bei Berührung heiß sein. Vergewissern Sie sich, dass die Griffe des Topfes nicht über andere heiße Bereiche hinausragen, die eingeschaltet sind. Halten Sie die Griffe außerhalb der Reichweite von Kindern.
- Ein Nichtbefolgen der Hinweise kann zu Verbrennungen und Verbrühungen führen.

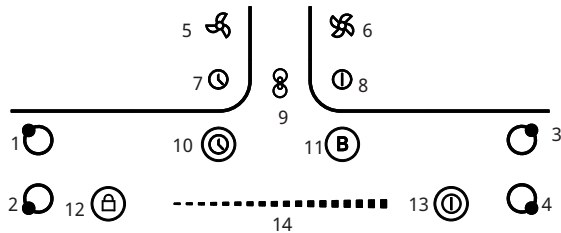
Schnittgefahr!

- Die rasiermesserscharfe Klinge eines Hobelschabers liegt frei, wenn die Abdeckung hochgeklappt wird
- . Bei der Verwendung äußerste Vorsicht walten lassen und stets sicher und außerhalb der Reichweite von Kindern aufbewahren.
- Mangelnde Vorsicht kann zu Verletzungen oder Schnittwunden führen.

PRODUKTÜBERSICHT



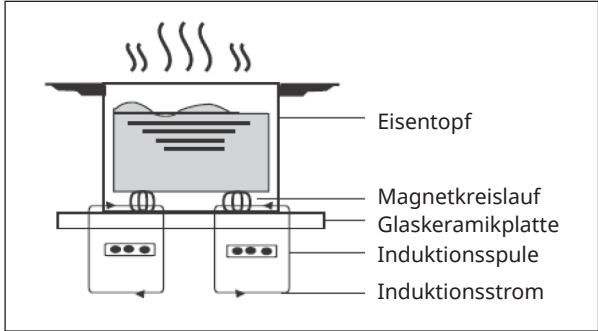
A	Kochfeld unten links: 180 mm, Leistung 2100 W	E	Linke flexible Kochzone: 200×380 mm, Leistung 3000 W
B	Obere linke Kochzone: 180 mm, Leistung 2100 W	F	Rechte flexible Kochzone: 200×380 mm, Leistung 3000 W
C	Obere rechte Kochzone: 180 mm, Leistung 2100 W	G	Lufteinlass
D	Kochfeld unten rechts: 180 mm, Leistung 2100 W	H	Bedienfeld



1	Anzeige der Kochzone oben links	8	Dunstabzugshaube ein/aus
2	Anzeige der Kochzone unten links	9	Verbindung zwischen Dunstabzugshaube und Induktionskochfeld
3	Anzeige der Kochzone oben rechts	10	Einstellung des Timers am Induktionskochfeld
4	Anzeige der Kochzone unten rechts	11	Induktionskochfeld Boost-Funktion
5	Dunstabzugshaube niedrige Lüfterstufe	12	Kindersicherungsfunktion
6	Dunstabzugshaube hohe Lüfterstufe	13	Induktionskochfläche ein/aus
7	Einstellung des Timers der Dunstabzugshaube	14	Wärmeschieberegler Induktionskochfeld

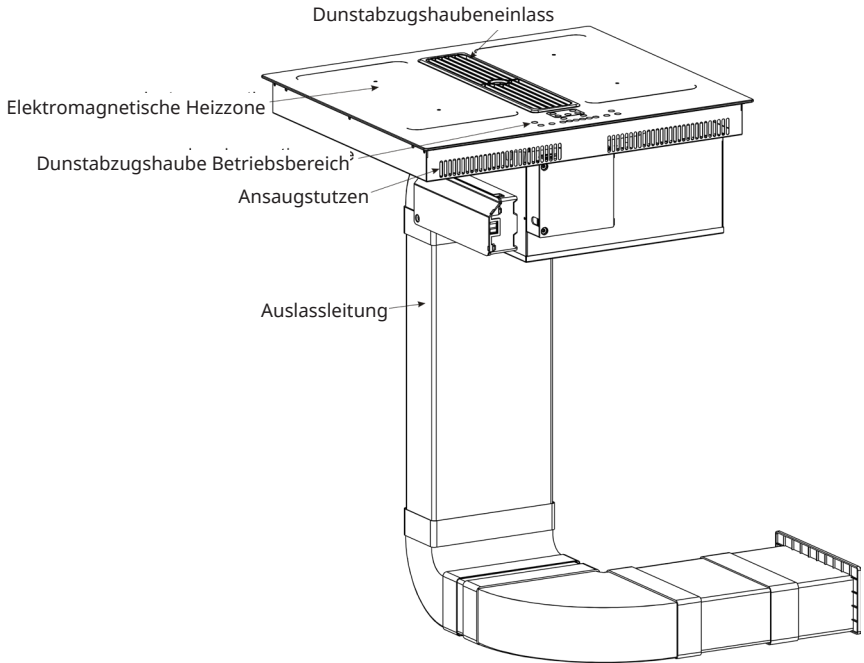
INDUKTIONSKOCHFELDARBEITSPRINZIP

Induktionskochen ist eine sichere, fortschrittliche, effiziente und wirtschaftliche Kochtechnologie. Es funktioniert durch elektromagnetische Vibrationen, welche die Hitze direkt in dem Kochgeschirr erzeugen, anstatt indirekt durch die Erwärmung der Glasoberfläche. Das Glas wird nur heiß, weil es von dem Kochgeschirr erwärmt wird.



INSTALLATIONSMETHODEN

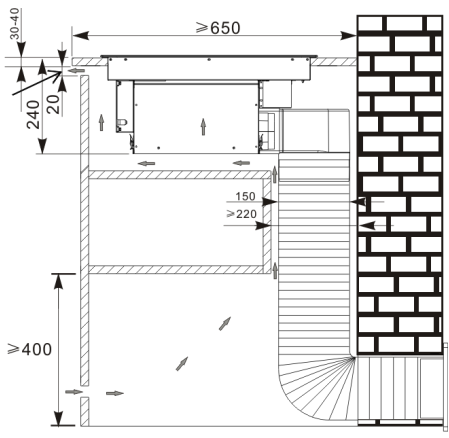
Aufbau des Geräts



Installation im Extraktionsmodus

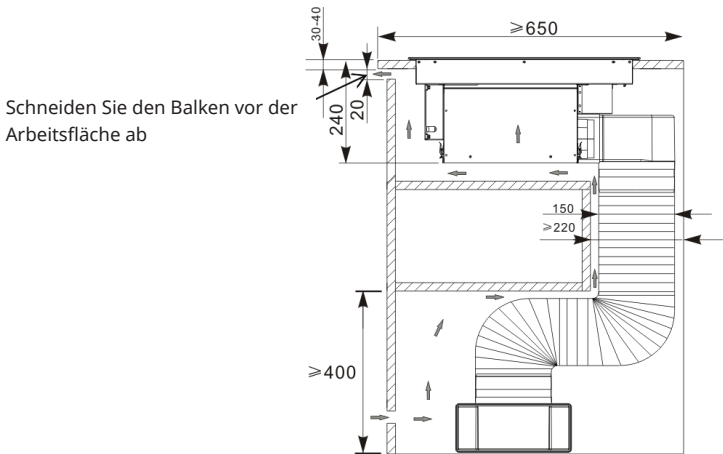
Das Induktionskochfeld kann auf einer Fläche mit einer flachen Oberseite installiert werden, die zwischen 30 und 40 mm dick ist. Der Schrank darunter sollte ausreichend Platz für die Ansaugluftkammer, den Garraum des Lüfters, die Zu- und Abluftrohre usw. bieten, um eine gute Belüftung und Wärmeabfuhr zu gewährleisten. Siehe Bild unten:

Schneiden Sie den Balken vor der Arbeitsfläche ab



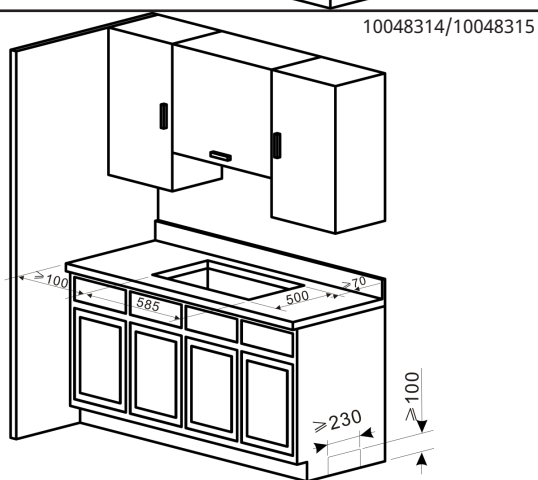
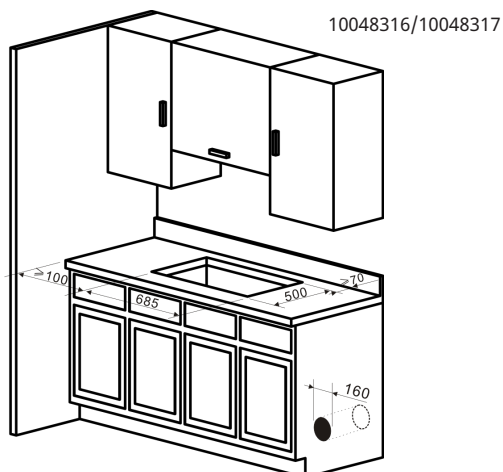
Installation im Umluftbetrieb

Das Induktionskochfeld kann auf einer Fläche mit einer flachen Oberseite installiert werden, die zwischen 30 und 40 mm dick ist. Der darunter befindliche Schrank sollte ausreichend Platz für die Ansaugkammer, den Gebläsehohlraum, die Ansaug- und Auslassrohre usw. bieten, um eine gute Belüftung und Wärmeabfuhr zu gewährleisten. Siehe Abbildung unten.



Hinweis: Die Rohrleitungen sind nicht im Lieferumfang enthalten.

Vorbereitung für ein Einbaugerät



1. Erstellen Sie eine quadratische Öffnung in der Tischoberfläche mit den Maßen 685 x 500 mm (siehe Abbildung oben für Spezifikationen).
2. Entfernen Sie nach dem Bohren eines Lochs im Tisch vor dem Einsetzen des Geräts sorgfältig Späne oder Sägemehl, da diese angesaugt werden und die Funktion des Geräts beeinträchtigen könnten
3. Vergewissern Sie sich, dass die Tischplatte eben und rechteckig ist und dass nichts den erforderlichen Installationsplatz beeinträchtigt. Küchenmöbel, die in direktem Kontakt mit dem Gerät stehen, müssen hitzebeständig sein (min. 80 °C).

Installation des Geräts

1. Öffnen Sie die Verpackung und nehmen Sie die Bedienungsanleitung heraus.
2. Legen Sie ein Handtuch oder Tuch auf den Tisch. Legen Sie das Glas mit der Vorderseite nach unten auf die geschützte Oberfläche (siehe Abbildung 1).
3. Bringen Sie den Dichtungsstreifen an der Unterkante des Kochfeldes an und lassen Sie dabei einen Spalt von etwa 3 mm zwischen dem Streifen und der Glaskante frei. Bringen Sie die Dichtung ringsherum an. Schneiden Sie überschüssiges Material ab und verbinden Sie die beiden Enden des Streifens miteinander (siehe Abbildung 2).

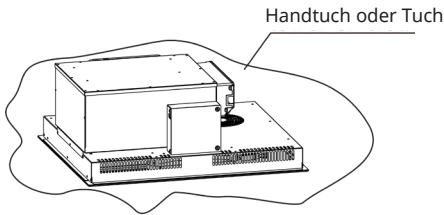


Abbildung 1

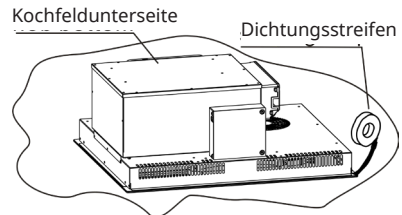


Abbildung 2

4. Reinigen Sie die Oberfläche des Motorluftauslasses mit einem Tuch, kleben Sie den Dichtungsstreifen um den Luftauslass und schneiden Sie überschüssiges Material ab, indem Sie die beiden Enden des Streifens miteinander verbinden. (siehe Abbildung 3).
5. Öffnen Sie ein etwa 160 mm großes Loch in der Wand in Richtung des Luftauslasses (siehe Abbildung 4).

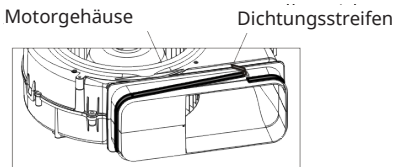


Abbildung 3

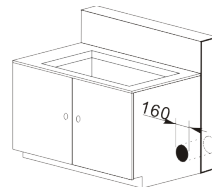


Abbildung 4

6. Setzen Sie den rechtwinkligen Bogen über den Luftauslass und stecken Sie dann das Vierkantrohr in den rechtwinkligen Bogen (siehe Abbildung 5).
7. Senken Sie das Kochfeld anschließend in einem geeigneten Winkel in den Schrank ab (siehe Abbildung 6).

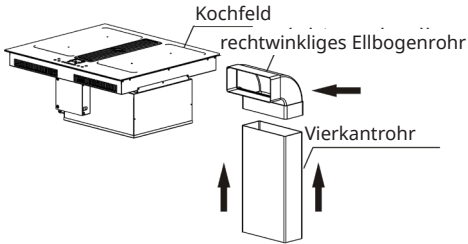


Abbildung 5

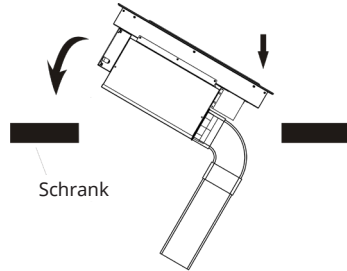


Abbildung 6

8. Setzen Sie den Vierkant-auf-Rund-Adapter auf das Vierkantrohr und montieren Sie das äußere Abluftrohr auf den Adapter (siehe Abbildung 7).
9. Die Installation ist hiermit abgeschlossen (siehe Abbildung 8).

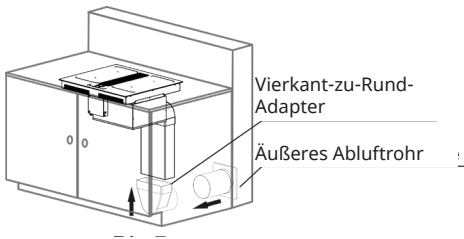


Abbildung 7

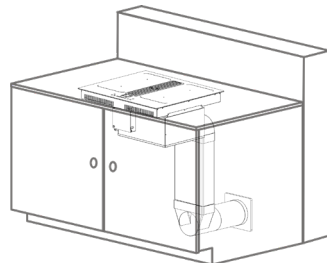
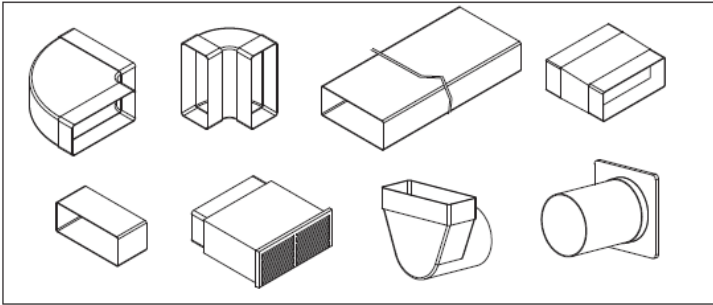


Abbildung 8

10. Bringen Sie das Lufteinlassnetz an (siehe Abbildung 9).

Alle Rohre müssen unter dem Sockel des Möbels und innerhalb des Küchensockellifts verlegt werden (siehe alle Rohre in der Abbildung unten).



ELEKTRISCHER ANSCHLUSS

Warnhinweise



WARNUNG

Verletzungsgefahr! Das Induktionskochfeld muss von qualifiziertem Personal oder Technikern installiert werden. Wir haben Fachleute, die Ihnen zur Verfügung stehen.

Führen Sie die Installation niemals selbst durch.

- Das Kochfeld darf nicht direkt über einem Geschirrspüler, Kühlschrank, Gefrierschrank, einer Waschmaschine oder einem Wäschetrockner installiert werden, da die Feuchtigkeit die Elektronik des Kochfeldes beschädigen kann.
- Das Induktionskochfeld muss so installiert werden, dass eine bessere Wärmeabstrahlung gewährleistet ist, um seine Zuverlässigkeit zu erhöhen.
- Die Wand und die induzierte Heizzone oberhalb der Arbeitsfläche müssen hitzebeständig sein.
- Um Schäden zu vermeiden, müssen die Zwischenschicht und der Klebstoff hitzebeständig sein.
- Ein Dampfreiniger darf nicht verwendet werden.

Anschließen des Kochfelds an das Stromnetz



WARNUNG

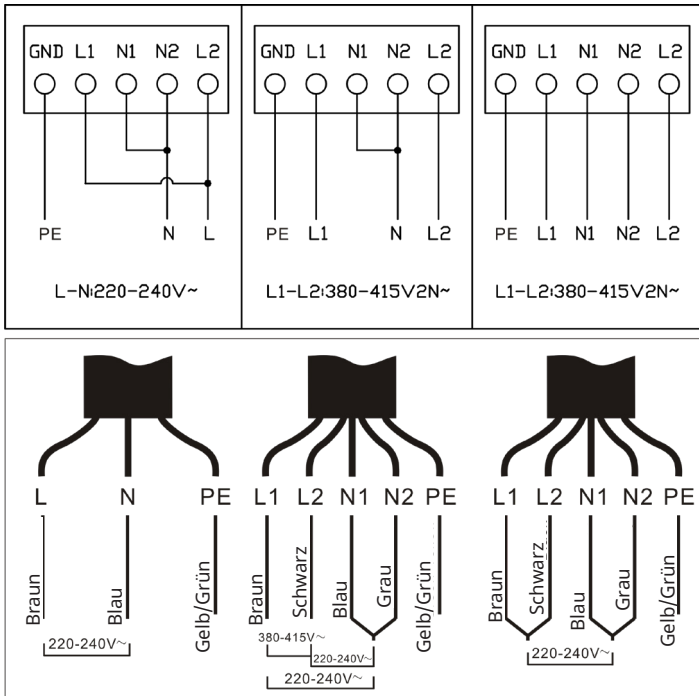
Verletzungsgefahr! Dieses Kochfeld darf nur von einer entsprechend qualifizierten Person an das Stromnetz angeschlossen werden.

Bevor das Kochfeld an das Stromnetz angeschlossen wird, überprüfen Sie, ob:

- die Hausinstallation für die Stromversorgung des Kochfeldes geeignet ist
- die Spannung dem auf dem Typenschild angegebenen Wert entspricht
- die Abschnitte des Stromversorgungskabels der auf dem Typenschild angegebenen Belastung standhalten können

Verwenden Sie für den Anschluss des Kochfelds an das Stromnetz keine Adapter, Reduzierstücke oder Abzweigvorrichtungen, da diese zu Überhitzung und Bränden führen können. Das Stromversorgungskabel darf keine heißen Teile berühren und muss so verlegt werden, dass seine Temperatur an keiner Stelle 75 °C überschreitet.

Hinweis: Prüfen Sie mit einem Elektriker, ob die Hausverkabelung ohne Änderungen geeignet ist. Alle Änderungen dürfen nur von einem qualifizierten Elektriker vorgenommen werden.



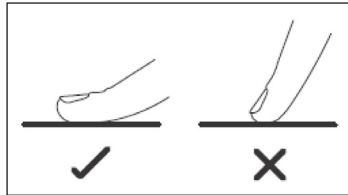
Wenn das Kabel beschädigt ist oder ausgetauscht werden muss, muss dies von einer qualifizierten Person mit entsprechendem Werkzeug durchgeführt werden, um Unfälle zu vermeiden.

- Wenn das Gerät direkt an das Stromnetz angeschlossen wird, muss ein omnipolarer Schutzschalter mit einer Mindestöffnung von 3 mm zwischen den Kontakten installiert werden.
- Der Installateur muss sich vergewissern, dass der elektrische Anschluss korrekt ausgeführt wurde und den Sicherheitsvorschriften entspricht.
- Das Kabel darf nicht geknickt oder gestaucht werden.
- Das Kabel muss regelmäßig überprüft werden und darf nur von autorisierten Technikern ausgetauscht werden.

BETRIEB INDUKTIONSKOCHFELD

Richtige Bedienung des Schiebereglers

- Die Tasten des Bedienfelds des Geräts reagieren auf Berührungen. Es ist deshalb nicht notwendig, beim Berühren Druck auszuüben.
- Verwenden Sie zum Berühren den Fingerballen und nicht die Fingerspitze.

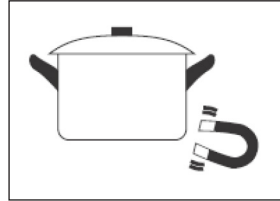


- Jedes Mal, wenn das Gerät eine Berührung registriert, piept es.
- Achten Sie darauf, dass die Tasten immer sauber und trocken sind und dass sie nicht abgedeckt werden (beispielsweise von Gegenständen oder Lappen). Bereits ein dünner Wasserfilm kann die Bedienung der Tasten erschweren.


Das richtige Kochgeschirr auswählen

Hinweis: Verwenden Sie nur Kochgeschirr mit einem für das Induktionskochen geeigneten Boden. Suchen Sie nach dem Induktionssymbol auf der Verpackung oder auf der Topfunterseite.

Sie können überprüfen, ob Ihr Kochgeschirr geeignet ist, indem Sie einen Magnettest durchführen. Bewegen Sie einen Magneten zum Boden des Kochgeschirrs. Wenn er angezogen wird, ist das Kochgeschirr induktionsgeeignet.



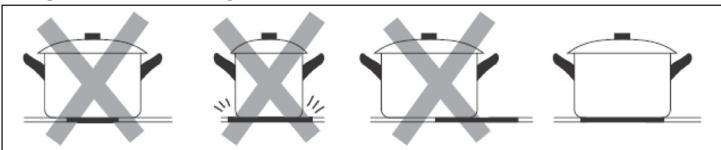
Wenn Sie keinen Magnet haben:

1. Geben Sie etwas Wasser in das Kochgeschirr, das Sie überprüfen möchten.
2. Wenn  das Display nicht blinkt und das Wasser erhitzt wird, ist das Kochgeschirr geeignet.

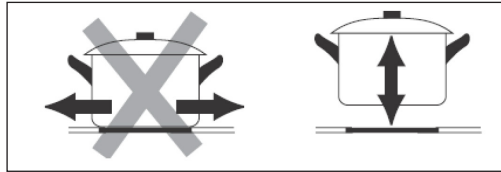


Kochgeschirr aus den folgenden Materialien ist nicht geeignet: reiner Edelstahl, Aluminium oder Kupfer ohne Magnetboden, Glas, Holz, Porzellan, Keramik und Steingut. Verwenden Sie kein Kochgeschirr mit scharfen Kanten oder einem gewölbten Boden.

Vergewissern Sie sich, dass der Boden Ihres Kochgeschirrs glatt ist, flach auf dem Glas aufliegt und die gleiche Größe wie die Kochzone hat. Verwenden Sie Kochgeschirr, dessen Durchmesser so groß ist wie die Grafik der ausgewählten Zone. Bei der Verwendung eines etwas breiteren Topfes wird die Energie bei maximaler Effizienz verwendet. Wenn Sie einen kleineren Topf nehmen, könnte die Effizienz geringer sein als erwartet. Töpfe mit einem Durchmesser von weniger als 140 mm könnten von der Kochstelle nicht erkannt werden. Stellen Sie das Kochgeschirr immer mittig auf die Kochzone.



Heben Sie Kochgeschirr immer vom Induktionskochfeld hoch; ziehen oder schieben Sie es nicht, sonst kann das Glas zerkratzen.



Kochgeschirr-Abmessungen

Die Kochzonen werden bis zu einer bestimmten Grenze automatisch an den Durchmesser des Kochgeschirrs angepasst. Die Topfunterseite muss entsprechend des Kochfeldes allerdings einen Minstdurchmesser haben. Um den besten Wirkungsgrad Ihres Kochfeldes zu erzielen, stellen Sie das Kochgeschirr in die Mitte der Kochzone.

Kochzone	Durchmesser der Unterseite von Induktionskochgeschirr
	Minimum (mm)
1, 2, 3, 4	140

Mit dem Kochen beginnen

Nach dem Einschalten ertönt der Summer einmal und alle Anzeigen leuchten eine Sekunde lang auf, bevor sie erlöschen. Dies zeigt an, dass das Kochfeld in den Standby-Modus gewechselt hat.

1. Wenn Sie den Ein/Aus-Schalter berühren, zeigen alle Anzeigen „-“ an. Wenn Sie nicht innerhalb einer Minute eine Heizstufe wählen, müssen Sie wieder bei Schritt 1 beginnen.
2. Stellen Sie ein geeignetes Kochgeschirr auf die Kochzone, die Sie nutzen möchten. Vergewissern Sie sich, dass der Boden des Topfes und die Oberfläche der Kochzone sauber und trocken sind.
Berühren Sie den Schieberegler zur Auswahl der Heizzone und die Anzeige neben der ausgewählten Zone blinkt.
3. Wählen Sie mit dem Schieberegler eine Heizstufe aus.
4. Sie können die Heizstufe während des Kochens jederzeit ändern.

Wenn Sie fertig gekocht haben

1. Wählen Sie die Heizzone, die Sie ausschalten möchten.
2. Schalten Sie die Kochzone durch die Verwendung des Schiebereglers aus. Vergewissern Sie sich, dass das Display „0“ anzeigt.
3. Schalten Sie abschließend das gesamte Kochfeld aus, indem Sie die Ein-/Aus-Taste berühren.
4. Vorsicht vor heißen Oberflächen!
Ein „H“ erscheint, um anzuzeigen, dass die Kochzone zu heiß zum Berühren ist. Dieses Symbol verschwindet, wenn die Oberfläche auf eine sichere Temperatur abgekühlt ist. Sie können dies auch als Energiesparfunktion nutzen: Wenn Sie mehrere Pfannen erhitzen möchten, verwenden Sie die noch heiße Kochplatte.

Boost-Funktion

- Die Funktion kann auf jede Kochzone angewendet werden.
- Die Kochzone kehrt nach 5 Minuten in ihre ursprüngliche Einstellung zurück.
- Es wird nach 5 Minuten automatisch auf Stufe 9 zurückgewechselt.

Aktivierung

1. Wählen Sie die Kochzone aus, für die Sie die Boost-Funktion aktivieren möchten.
2. Wenn Sie die Boost-Taste berühren, wird auf dem Display „b“ angezeigt.

Deaktivierung

1. Wählen Sie die Kochzone aus, für die Sie die Boost-Funktion deaktivieren möchten.
2. Berühren Sie den Schieberegler, um die Boost-Funktion zu deaktivieren, und wählen Sie die gewünschte Stufe aus.

Kindersicherung

- Sie können die Bedienelemente sperren, um eine unbeabsichtigte Benutzung zu verhindern (z. B. das versehentliche Einschalten von Kochzonen durch Kinder).
- Wenn die Tastensperre aktiviert ist, sind alle Bedienelemente außer der EIN/AUS-Taste deaktiviert.

Die Bedienelemente sperren

Berühren Sie die Kindersicherungstaste. Die Timer-Anzeige zeigt „Lo“ an.

Deaktivierung der Tastensperre

1. Stellen Sie sicher, dass das Kochfeld eingeschaltet ist.
2. Halten Sie die Kindersicherungstaste 3 Sekunden lang gedrückt.
3. Sie können Ihr Induktionskochfeld jetzt wieder nutzen.

Hinweis: Wenn das Kochfeld im Kindersicherungsmodus arbeitet, sind alle Bedienelemente mit Ausnahme der Ein/Aus-Taste deaktiviert. Sie können das Induktionskochfeld im Notfall immer über die Ein-/Aus-Taste ausschalten, doch Sie müssen das Kochfeld erst entsperren, bevor Sie weitere Aktionen vornehmen können.

Nutzung des Timers

Wenn das Kochfeld eingeschaltet ist, können Sie den Timer auf zwei verschiedene Arten verwenden:

- Sie können es als Minutenzähler verwenden. In diesem Fall wird durch den Timer keine Kochzone ausgeschaltet, wenn die eingestellte Zeit abgelaufen ist.
- Sie können es so einstellen, dass eine oder mehrere Zonen ausgeschaltet werden.
- Sie können den Minutenzähler/Timer auf bis zu 99 Minuten einstellen.

Verwendung des Timers als Minutenzähler

1. Vergewissern Sie sich, dass das Kochfeld eingeschaltet ist und dass Sie den Minutenzähler nach Abschluss der Leistungseinstellung der Kochzone eingestellt haben (die Kochzonenanzeige „●“ sollte nicht mehr blinken).
2. Drücken Sie die Timer-Taste und die Timer-Anzeige zeigt „10“ und „0“ blinkt.
3. Stellen Sie die Zeit ein, indem Sie den Timer-Regler verschieben.
4. Berühren Sie den Timer-Regler erneut; die „1“ blinkt.
5. Stellen Sie die Zeit durch Berühren des Schiebereglers ein.
6. Sobald die Zeit eingestellt ist, beginnt der Timer sofort mit dem Herunterzählen. Das Display zeigt die verbleibende Zeit an.
7. Der Piepton ertönt 30 Sekunden lang und die Timer-Anzeige zeigt „--“, wenn die eingestellte Zeit abgelaufen ist.

Einstellen des Timers zum Ausschalten einer oder mehrerer Kochzonen

- Berühren Sie den Heizonenregler, für den Sie den Timer einstellen möchten.
- Berühren Sie die Timer-Steuerung. In der Timer-Anzeige erscheint die „10“ und die „0“ blinkt. Die Zonenanzeige „●“ blinkt.
- Stellen Sie die Zeit ein, indem Sie den Schieberegler berühren.
- Berühren Sie die Timer-Steuerung erneut und die „1“ beginnt zu blinken.
- Stellen Sie die Zeit durch Berühren des Schiebereglers ein.
- Sobald die Zeit eingestellt wurde, beginnt sie sofort herunterzuzählen. Das Display zeigt die verbleibende Zeit an.

Hinweis: In der unteren rechten Ecke der Leistungsanzeige erscheint ein roter Punkt, um anzuzeigen, dass die Zone ausgewählt ist.

8. Die entsprechende Kochzone schaltet sich automatisch aus, wenn der Timer abgelaufen ist.

Hinweis: Andere Kochzonen sind weiterhin in Betrieb, wenn sie zuvor eingeschaltet wurden.

9. Wenn Sie den Timer für mehrere Kochzonen einstellen, werden die entsprechenden Kochzonen durch rote Punkte angezeigt. Die Timer-Anzeige zeigt den Timer mit der geringsten verbleibenden Zeit an. Der Punkt der entsprechenden Zone blinkt.
10. Sobald der Timer abgelaufen ist, schaltet sich die betreffende Zone aus. Dann wird der neue geringste Timer angezeigt und der Punkt der entsprechenden Zone blinkt.

Hinweis: Berühren Sie den Regler zur Auswahl der Heizzone und der entsprechende Timer wird in der Timer-Anzeige angezeigt.

Deaktivieren der Timer-Einstellung

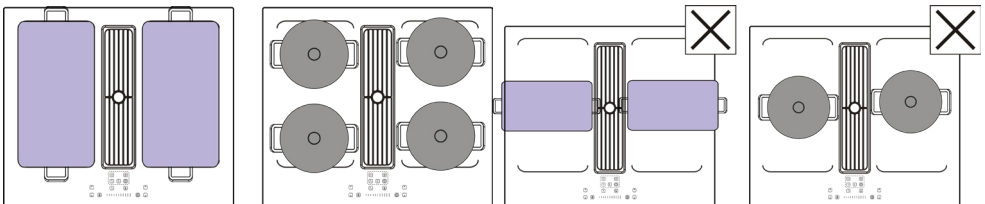
1. Berühren Sie die Heizzonenauswahl, um die Zone auszuwählen, für die Sie den Timer abbrechen möchten.
2. Die Anzeige beginnt zu blinken, wenn Sie die Timer-Steuerung berühren.
3. Berühren Sie den Schieberegler, um den Timer auf „00“ zu setzen. Die Timer-Funktion wird dann deaktiviert.

Flexibler Bereich

- Dieser Bereich kann als eine einzige Zone oder als zwei verschiedene Zonen genutzt werden, je nachdem, wie Sie es wünschen.
- Der freie Bereich besteht aus zwei unabhängigen Induktoren, die separat gesteuert werden können.

Verwendung als eine große Zone

- Um den freien Bereich als eine einzige große Zone zu aktivieren, berühren Sie die flexible Bereichssteuerung.
- Wählen Sie durch Berühren des Schiebereglers eine Wärmeeinstellung aus.
- Da es sich um eine große Zone handelt, empfehlen wir Ihnen, Kochgeschirr mit einem Durchmesser von 250 mm oder 280 mm zu verwenden (quadratisches oder ovales Kochgeschirr ist akzeptabel).



Verwendung als flexible Zone

Um den flexiblen Bereich als zwei verschiedene Zonen zu nutzen, haben Sie zwei Heizmöglichkeiten zur Auswahl.

- a) Stellen Sie einen Topf auf die linke Oberseite oder die linke Unterseite der flexiblen Zone.
- b) Stellen Sie zwei Pfannen auf jede Seite der flexiblen Zone.

Hinweis: Achten Sie darauf, dass der Durchmesser der Pfanne größer als 14 cm ist.

VERWENDUNG DES INTEGRIERTEN DUNSTABZUGS

Nach dem Anschließen an das Stromnetz ertönt kurz der Summer der Dunstabzugshaube und alle Kontrollleuchten sowie die Digitalanzeige leuchten eine Sekunde lang auf. Der Dunstabzug geht dann in den Standby-Modus über.

4. Drücken Sie die Ein/Aus-Taste, wenn sich der Dunstabzug im Standby-Modus befindet, um ihn einzuschalten. Die Ein/Aus-Kontrollleuchte leuchtet auf und der Dunstabzug arbeitet standardmäßig mit der ersten Geschwindigkeitsstufe. Die Digitalanzeige zeigt „1“ an. Alternativ arbeitet der Dunstabzug mit der gleichen Geschwindigkeit wie beim letzten Mal und die Digitalanzeige zeigt die entsprechende Geschwindigkeitsstufe an.
5. Wenn der Dunstabzug in Betrieb ist, drücken Sie die Ein/Aus-Taste, um ihn auszuschalten. Die Kontrollleuchten und die Digitalanzeige schalten sich ebenfalls aus und der Dunstabzug wechselt in den Standby-Modus.
6. „+“/„-“ Taste: Der Dunstabzug hat drei Betriebsgeschwindigkeiten: niedrig, mittel und hoch. Drücken Sie im Standby-Modus die Taste „+“, um der Dunstabzug auf niedriger Geschwindigkeit einzuschalten. Jedes Mal, wenn Sie die Taste „+“ drücken, wird die Geschwindigkeit um eine Stufe erhöht, bis die höchste Geschwindigkeit erreicht ist. Halten Sie die Taste „-“ gedrückt, während die Dunstabzugshaube in Betrieb ist, um die Geschwindigkeit um eine Stufe zu verringern, bis sie sich ausschaltet.
7. Timer: Wenn die Dunstabzugshaube in Betrieb ist, drücken Sie die Timer-Taste. Die Timer-Kontrollleuchte leuchtet auf und die Timer-Funktion wird gestartet. Der Timer ist standardmäßig auf 5 Minuten eingestellt und kann erneut eingestellt werden. Wenn die Zeit abgelaufen ist, schaltet sich der Dunstabzug automatisch aus. Wenn Sie die Geschwindigkeit anpassen, während der Timer eingestellt ist, beendet der Dunstabzug die Timer-Funktion.

Verbindung zwischen dem integrierten Dunstabzug und dem Induktionskochfeld

1. Berühren Sie den Verbindungsschalter und der Punkt beginnt zu blinken.
2. Wenn Sie die Heizzone berühren, wird der Dunstabzugsautomatisch gestartet und läuft auf der zweiten Geschwindigkeitsstufe.

GERÄTESCHUTZ

Überhitzungsschutz

Ein eingebauter Temperatursensor kann die Temperatur im Inneren des Induktions- und Infrarotkochfeldes überwachen. Wenn eine zu hohe Temperatur festgestellt wird, schaltet sich das Induktionskochfeld automatisch ab.

Erkennung von kleinen Gegenständen

Wenn sich ein Kochgeschirr von ungeeigneter Größe, ein nicht magnetisches Kochgeschirr (z. B. Aluminium) oder ein anderer kleiner Gegenstand (z. B. Messer, Gabel, Schlüssel) auf dem Kochfeld befindet, blinkt $\geq U \leq$ auf dem Display und das Kochfeld schaltet nach 1 Minute automatisch auf Standby. Der Lüfter kühlt das Induktionskochfeld zwei weitere Minuten.

Automatischer Abschaltenschutz

Das automatische Abschalten ist eine Sicherheitsfunktion für Ihr Induktionskochfeld. Das Kochfeld schaltet sich automatisch ab, wenn Sie vergessen, den Kochvorgang zu beenden. Die Standardzeit für verschiedene Stufen sind in der nachstehenden Tabelle aufgeführt:

Leistungsstufe	1-3	4-6	7-9
Voreingestellte Betriebszeit (Stunden)	8	4	2

Wenn das Kochgeschirr entfernt wird, kann das Induktionskochfeld sofort aufhören zu heizen, und das Kochfeld schaltet sich nach 1 Minute automatisch aus.



Vorsicht! Gefahr von Personenschäden

Menschen mit einem Herzschrittmacher sollten vor der Verwendung dieses Geräts ihren Arzt oder ihre Ärztin konsultieren.

KOCHTIPPS



WARNUNG

Brandgefahr! Lassen Sie beim Frittieren besondere Vorsicht walten, da Öl und Fett sich sehr schnell erhitzen. Bei sehr hohen Temperaturen können Öl und Fett sich spontan entzünden und sie stellen deshalb ein enormes Brandrisiko dar.

Tipps für das Kochen

- Reduzieren Sie die Wärme, wenn das Essen zu kochen beginnt.
- Die Verwendung eines Topfdeckels reduziert die Zubereitungszeit und spart durch das Erhalten der Hitze Energie.
- Minimieren Sie den Wasser- oder Fettanteil zur Reduzierung der Zubereitungszeit.
- Starten Sie den Kochvorgang mit einer hohen Wärmeeinstellung und reduzieren Sie die Wärme, sobald das Essen sich vollständig erhitzt hat.

Köcheln, Reis kochen

- Beim Köcheln wird der Topfinhalt unterhalb des Siedepunktes bei ungefähr 85 °C gegart. Blasen steigen gelegentlich zur Oberfläche der Kochflüssigkeit auf. Köcheln ist der Schlüssel zu leckeren Suppen und zarten Eintöpfen, da der Geschmack sich entwickeln kann, ohne dass das Essen dabei zerkoht wird. Sie sollten auf Ei basierende und mit Mehl angedickte Soßen ebenfalls unterhalb des Siedepunktes zubereiten.
- Reis mithilfe der Absorptionsmethode zuzubereiten, kann eine höhere Leistungseinstellung erfordern, um zu gewährleisten, dass der Reis in der empfohlenen Zeit auch gar wird.

Steak scharf anbraten

1. Lassen Sie das Fleisch für ungefähr 20 Minuten bei Raumtemperatur ruhen.
2. Erhitzen Sie eine Pfanne.
3. Reiben Sie beide Seiten des Steaks mit Öl ein. Träufeln Sie etwas von dem Öl in die heiße Pfanne und legen Sie anschließend das Steak hinein.
4. Drehen Sie das Steak während des Anbratens nur ein einziges Mal um. Die Dauer des Anbratens hängt von der Dicke des Steaks ab und davon, wie durchgebraten es am Ende sein soll. Die Zeit kann pro Seite von 2-8 Minuten variieren. Drücken Sie (beispielsweise mit einer Gabel oder einem Kochlöffel) auf das Steak, um zu überprüfen, wie durchgebraten es ist. Je fester es sich anfühlt, desto durchgebratener ist es.
5. Legen Sie das Steak anschließend für einige Minuten auf einen warmen Teller, damit es ruhen und zart werden kann.

Essen unter Rühren anbraten

1. Wählen Sie einen induktionskompatiblen flachen Wok oder eine große Pfanne aus.
2. Halten Sie alle Zutaten und das Zubehör bereit. Das Anbraten unter Rühren sollte schnell gehen. Wenn Sie große Nahrungsmengen haben, braten Sie diese portionsweise und nicht auf einmal an.
3. Lassen Sie die Pfanne kurz vorheizen und fügen Sie zwei Teelöffel Öl hinzu.
4. Braten Sie das Fleisch zuerst an, nehmen Sie es heraus und stellen Sie es warm.
5. Braten Sie das Gemüse unter Rühren an. Wenn das Gemüse heiß, aber noch bissfest ist, reduzieren Sie die Wärmeeinstellung des Kochfeldes, legen Sie das Fleisch in die Pfanne und fügen Sie Ihre Soße hinzu.
6. Verrühren Sie die Zutaten vorsichtig miteinander, um zu gewährleisten, dass alles erwärmt wird.
7. Servieren Sie das Essen sofort.

Hinweis: Wenn sich ein nicht magnetischer Topf (z. B. aus Aluminium), ein Topf der falschen Größe oder kleine Gegenstände (z. B. Messer, Gabeln, Schlüssel) auf dem Induktionsfeld befinden, wechselt das Gerät nach einer Minute automatisch in den Standby-Modus. Der Ventilator kühlt das Gerät für eine weitere Minute herunter.

Heizleistung einstellen

Leistungsstufe	Geeignet für
1-2	<ul style="list-style-type: none"> • Das Erwärmen von kleineren Mengen Essen • Schmelzen von Schokolade • Köcheln • langsames Erwärmen
3-4	<ul style="list-style-type: none"> • Aufwärmen • Schnelles Köcheln • Kochen von Reis
5-6	<ul style="list-style-type: none"> • Pfannkuchen
7-8	<ul style="list-style-type: none"> • kurzes Anbraten • Kochen von Nudeln
9	<ul style="list-style-type: none"> • Frittieren und scharfes Anbraten • Suppe zum Kochen bringen • Aufkochen von Wasser

REINIGUNG UND PFLEGE

Tägliche Wartung

1. Vergewissern Sie sich in regelmäßigen Abständen, dass sich kein Staub unter dem Gebläse oder in den Auslassöffnungen ansammelt, da dies die Belüftung beeinträchtigen und die Effizienz des elektronischen Systems Ihres Kochfeldes verringern könnte.
2. Das Kochfeld könnte beschädigt werden, wenn harte, scharfkantige Gegenstände darauf fallen. Es wird daher empfohlen, solche Gegenstände vom Kochfeld fernzuhalten.
3. Stellen Sie niemals heiße Pfannen auf die Bedienfläche oder dem Rand des Kochfeldes ab. Verwenden Sie keine Pfannen mit einem erhabenen Design oder Muster auf dem Boden, da diese das Kochfeld zerkratzen könnten.
4. Benutzen Sie niemals einen Topfhalter oder eine Topfhalterung, um eine Beschädigung des Kochfeldes zu vermeiden.
5. Reinigen Sie das Kochfeld niemals, wenn die Oberfläche noch heiß ist.
6. Verwenden Sie keinen Dampf- oder Hochdruckreiniger.
7. Wenn der Dunstabzug in Gebrauch ist, darf die Luftzufuhr niemals blockiert werden. Achten Sie außerdem darauf, dass keine Essensreste, Suppe usw. in die Ansaugkammer fließen.

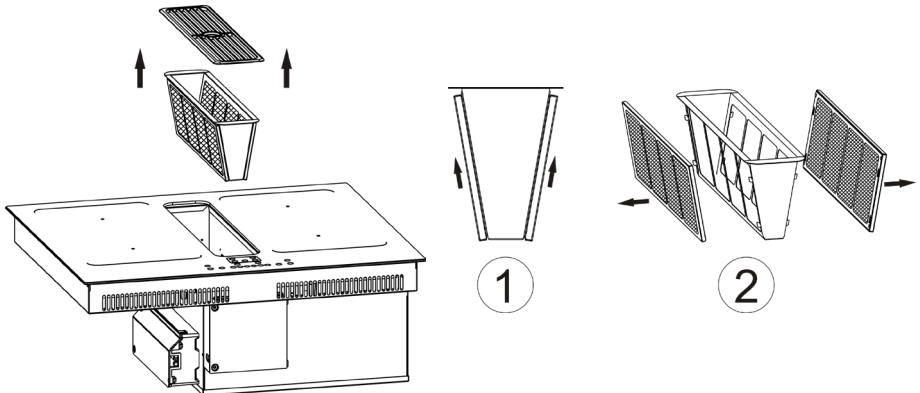
Reinigungstechniken

- Schalten Sie das Gerät aus und ziehen Sie den Netzstecker aus der Steckdose, bevor Sie es reinigen.
- Lassen Sie das Gerät vollständig abkühlen, bevor Sie es reinigen.
- Reinigung der Kochfeldoberfläche: Wischen Sie eventuelle Spritzer mit einem feuchten Schwamm oder Papiertuch ab, spülen Sie es dann ab und trocknen Sie es. Sollten Flecken zurückbleiben, geben Sie etwas Essig darauf, spülen Sie ihn ab und trocknen Sie die Fläche. Tragen Sie eine kleine Menge Kochfeldreiniger auf, lassen Sie ihn einwirken und polieren Sie die Oberfläche dann mit einem weichen Tuch oder Papiertuch.
- Das Erhitzen von chemischen Produkten kann das Glas korrodieren und beschädigen; außerdem können die Dämpfe gesundheitsschädlich sein.
- Verwenden Sie zum Reinigen des Kochfeldes nicht die folgenden Produkte, da diese das Kochfeld ernsthaft beschädigen könnten:
 - Scheuerpulver oder Reinigungsmittel
 - Sprühprodukte für Öfen
 - Aufhellende Produkte
 - Scheuerschwämme
 - Stahlwollekugeln oder synthetische Kugeln
- Reinigen Sie die Oberfläche, wenn sie völlig abgekühlt ist, mit Ausnahme von getrocknetem Zucker, sirupartigen Substanzen, Tomatensauce und Milch, die sofort mit einem Schaber entfernt werden müssen.

Die Netzfilter des Dunstabzugs müssen regelmäßig gereinigt und ausgewechselt werden. Die Reinigungsmethode ist wie folgt:

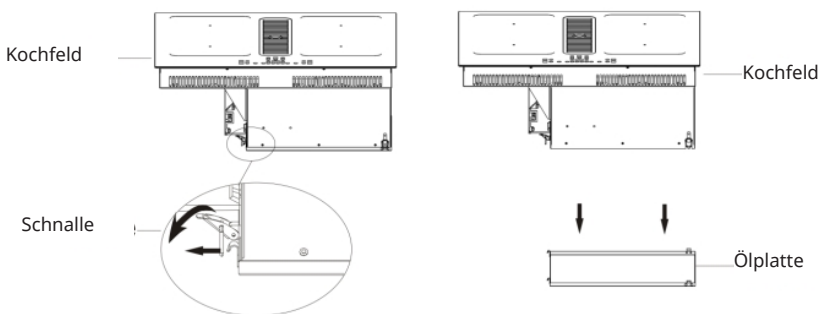
A. Öffnen Sie die Filter und nehmen Sie sie heraus, wie in den Schritten 1 und 2 unten beschrieben.

B. Legen Sie die Filter in 40-50 °C heißes Wasser und weichen Sie sie etwa 2-3 Minuten lang mit einem fettlösenden Reinigungsmittel ein, dann bürsten Sie sie vorsichtig mit einer weichen Bürste ab. Üben Sie nicht zu viel Druck aus, um sie nicht zu beschädigen.



Der Ölfang des Dunstabzugs muss regelmäßig gereinigt werden. Das Reinigungsverfahren ist wie folgt:

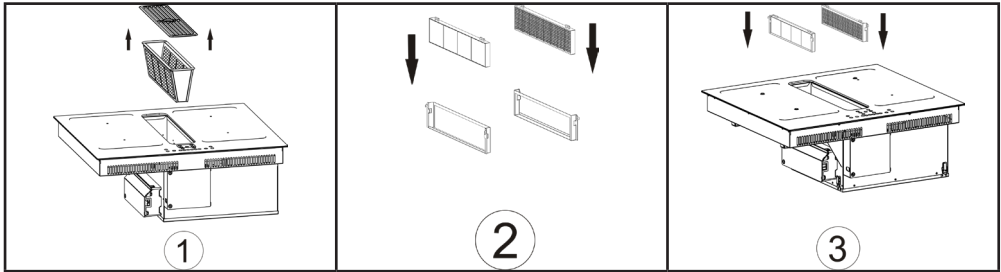
A. Entfernen Sie den Ölfang wie in der Abbildung unten gezeigt.



B. Legen Sie den Ölfang in 40-50 °C heißes Wasser und tränken Sie ihn 2-3 Minuten lang mit einem fettlösenden Reinigungsmittel. Bürsten Sie ihn anschließend vorsichtig mit einer weichen Bürste ab. Üben Sie nicht zu viel Druck aus, um ihn nicht zu beschädigen. Da der Filter aus Metall besteht, ist es ratsam, keinen Klarspüler zu verwenden, der das Metall korrodieren lässt.

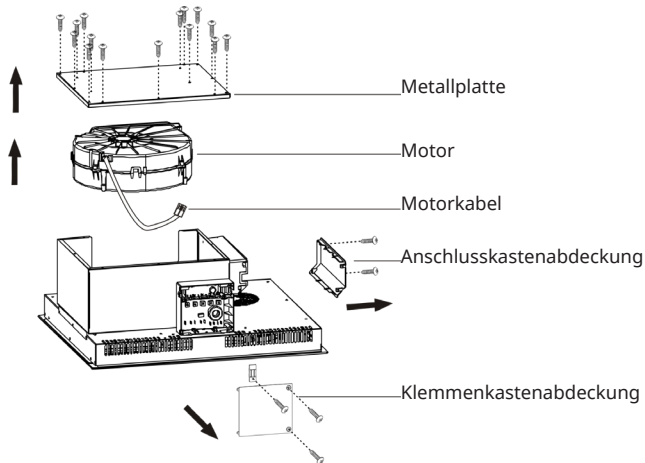
Aktivkohlefilter

Siehe Schritt 1, um das Lufteinlassnetz und die Filter zu entfernen.
Setzen Sie den Aktivkohlefilter in die Halterung ein, wie in Schritt 2 beschrieben.
Anschließend setzen Sie den Aktivkohlefilter in das Gehäuse ein, wie in Schritt 3 beschrieben.



Ersetzen des Motors

Entfernen Sie die Metallplatte, den Motor, die Abdeckung des Anschlusskastens und die Abdeckung des Klemmenkastens mit einem Schraubendreher in der Reihenfolge, wie in der Abbildung unten gezeigt. Ziehen Sie dann das Motorkabel ab, um den Motor zu ersetzen.



FEHLERSUCHE UND FEHLERBEHEBUNG

Problem	Mögliche Ursache	Lösung
Das Kochfeld geht nicht an.	Kein Strom.	Vergewissern Sie sich, dass das Induktionskochfeld an das Stromnetz angeschlossen und eingeschaltet ist. Prüfen Sie, ob es in Ihrer Wohnung oder in Ihrer Umgebung einen Stromausfall gibt. Wenn Sie alles überprüft haben und das Problem weiterhin besteht, wenden Sie sich an einen qualifizierten Techniker.
Die Tasten auf dem Bedienfeld reagieren nicht.	Die Kindersicherung ist aktiv.	Halten Sie die Taste für die Kindersicherung (Schloss) länger gedrückt, um die Kindersicherung wieder zu deaktivieren.
Die Tasten auf dem Bedienfeld lassen sich nur schwer bedienen.	Möglicherweise befindet sich ein leichter Wasserfleck auf den Bedienelementen oder Sie berühren die Bedienelemente mit der Fingerspitze.	Achten Sie darauf, dass der Bereich der Bedienelemente trocken ist, und berühren Sie die Bedienelemente mit der Fingerkuppe.
Das Glas der Kochplatte ist zerkratzt.	Das Kochgeschirr hat scharfe Kanten.	Verwenden Sie Kochgeschirr mit flachem und glattem Boden.
	Ungeeignete oder scheuernde Reinigungsgeräte werden verwendet.	Reinigen Sie die Oberflächen des Kochfelds nur mit einem weichen Tusch.
Das Induktionskochfeld oder eine Kochzone hat sich unerwartet ausgeschaltet, ein Ton ertönt und ein Fehlercode wird angezeigt.	Technischer Fehler.	Notieren Sie sich den Fehlercode und schalten Sie das Induktionskochfeld aus. Überprüfen Sie den Fehlercode im Abschnitt FEHLERMELDUNGEN.
Das Induktionskochfeld gibt ein leises Brummen von sich, wenn eine hohe Heizstufe gewählt wurde.	Dies ist auf die Technologie des Induktionskochens zurückzuführen.	Das ist normal, aber das Geräusch sollte leiser werden oder ganz verschwinden, wenn Sie die Heizstufe verringern.

Problem	Mögliche Ursache	Lösung
Die Pfannen werden nicht heiß und erscheinen in der Anzeige.	Das Induktionskochfeld kann die Pfanne nicht erkennen, da sie nicht für das Induktionskochen geeignet ist.	Verwenden Sie für das Induktionskochen geeignetes Kochgeschirr.
	Das Induktionskochfeld kann die Pfanne nicht erkennen, weil sie zu klein für die Kochzone ist oder nicht richtig auf der Kochzone zentriert ist.	Stellen Sie die Pfanne in die Mitte und achten Sie darauf, dass ihr Durchmesser der Größe der Kochzone entspricht.
Lüftergeräusch vom Induktionskochfeld.	Ein in Ihr Induktionskochfeld eingebautes Kühlgebläse hat sich eingeschaltet, um die Elektronik vor Überhitzung zu schützen. Es läuft auch noch kurz weiter, wenn Sie das Induktionskochfeld ausgeschaltet haben.	Das ist normal und erfordert keine Maßnahmen. Schalten Sie die Stromzufuhr zum Induktionskochfeld nicht aus, während das Gebläse in Betrieb ist.
Einige Pfannen machen knisternde oder klickende Geräusche	Dies kann durch die Konstruktion Ihres Kochgeschirrs verursacht werden (Schichten aus verschiedenen Metallen schwingen unterschiedlich).	Dies ist normal für Kochgeschirr und kein Hinweis auf einen Fehler.
Licht an, aber der Motor funktioniert nicht.	Die Ventilatorflügel sind blockiert.	Lassen Sie die Ventilatorflügel überprüfen.
	Der Kondensator ist defekt.	Lassen Sie den Kondensator austauschen.
	Der Motor ist defekt.	Lassen Sie den Motor austauschen.
	Die interne Verkabelung des Motors ist unterbrochen oder abgeklemmt. Es kann ein unangenehmer Geruch entstehen.	Lassen Sie den Motor austauschen.

Problem	Mögliche Ursache	Lösung
Licht und Motor funktionieren nicht.	Das Licht ist kaputt.	Lassen Sie das Licht auswechseln.
	Das Netzkabel ist lose.	Lassen Sie die Verkabelung von einem Elektriker überprüfen.
Öl läuft aus.	Der Luftauslass der Abzugshaube ist nicht versiegelt.	Nehmen Sie den Auslass ab und versiegeln Sie ihn mit Klebstoff.
Vibrationen.	Wenn die Ventilatorflügel beschädigt sind, können sie Vibrationen verursachen.	Lassen Sie die Ventilatorflügel überprüfen.
	Der Motor ist nicht richtig befestigt.	Befestigen den Motor.
	Die Dunstabzugshaube ist nicht fest angebracht.	Befestigen Sie die Dunstabzugshaube.
Unzureichende Absaugung der Abzugshaube.	Der Abstand zwischen der Dunstabzugshaube und der Kochfläche ist zu groß.	Verringern Sie den Abstand.
	Zu viel Luftzug durch offene Türen oder Fenster.	Schließen Sie offene Türen oder Fenster.
Das Gerät ist geneigt.	Die Befestigungsschrauben sind nicht fest angezogen	Ziehen Sie die Befestigungsschraube an und stellen Sie sie waagrecht.
	Die Aufhängeschrauben sind nicht fest genug angezogen	Ziehen Sie die Aufhängeschraube fest und stellen Sie sie waagrecht.
Die LED leuchtet nicht, wenn das Gerät eingesteckt ist.	Kein Strom.	Lassen Sie das Gerät überprüfen.
	Die Platine und das angeschlossene Display sind fehlerhaft.	Lassen Sie die Verbindung überprüfen.
	Die Platine ist beschädigt.	Lassen Sie die Platine ersetzen.
	Das Display ist beschädigt.	Lassen Sie das Display ersetzen.

Problem	Mögliche Ursache	Lösung
Einige Tasten funktionieren nicht, oder die LED-Anzeige ist nicht normal	Das Display ist beschädigt.	Lassen Sie das Display ersetzen.
Die Anzeige für den Kochmodus leuchtet auf, aber der Heizvorgang beginnt nicht.	Das Kochfeld ist zu heiß.	Lassen Sie das Kochfeld abkühlen und prüfen Sie, ob die Ventilationsöffnungen blockiert sind.
	Der Lüfter funktioniert nicht richtig.	Überprüfen Sie, ob der Lüfter normal läuft. Lassen Sie ihn gegebenenfalls ersetzen.
	Die Platine der Stromversorgung ist beschädigt.	Lassen Sie die Platine ersetzen.
Der Heizvorgang stoppt plötzlich während des Betriebs und das Display zeigt $\geq \underline{U} \leq$ an.	Falscher Pfannentyp.	Verwenden Sie geeignetes Kochgeschirr.
	Pfannendurchmesser zu klein.	Verwenden Sie geeignetes Kochgeschirr.
	Das Gerät ist überhitzt.	Lassen Sie das Gerät abkühlen und starten Sie es erneut.
Die Kochzonen auf der selben Seite zeigen $\geq \underline{U} \leq$ an.	Die Platine und das angeschlossene Display sind fehlerhaft.	Lassen Sie die Verbindung überprüfen.
	Die Anzeigetafel des Kommunikationsteils ist beschädigt.	Lassen Sie die Anzeigetafel ersetzen.
	Die Hauptplatine ist beschädigt.	Lassen Sie die Hauptplatine ersetzen.
Der Motor macht abnormale Geräusche.	Der Motor des Lüfters ist kaputt.	Lassen Sie den Lüfter ersetzen.

Fehlercodes

Fehlercode	Mögliche Ursache	Lösung
E1	Pfanne oder Topf ungeeignet	Die Pfanne oder der Topf ist aufgrund ihrer/seiner Größe oder ihres/seines Materials nicht geeignet, oder sie/er ist nicht genau in der Mitte der Kochstelle platziert.
E2	Die Spannung ist zu hoch	Die Spannung ist höher als AC 265 V.
E3	Die Spannung ist zu niedrig	Die Spannung ist niedriger als AC 185 V.
E4	Offener Schaltkreis des IGBT-Sensors	Wenn der IGBT-Sensor einen offenen Stromkreis erkennt, stellt er seinen Betrieb ein.
E5	Kurzschluss des IGBT-Sensors	Dasselbe geschieht, wenn der IGBT-Sensor einen Kurzschluss erkennt.
E6	Übertemperatur des IGBT-Sensors	Der IGBT erreicht für 3 Sekunden $100 \pm 5 \text{ °C}$ (er kann sich automatisch regenerieren, wenn die Temperatur auf $50\text{-}70 \text{ °C}$ sinkt).
E7	Offener Kreislauf des Kochfeldoberflächensensors	Nach 60 Sekunden Betrieb stellt der IGBT seinen Betrieb ein, wenn der Temperatuerkennungsschaltkreis des Topfes einen offenen Stromkreis feststellt.
E8	Kurzschluss des Kochoberflächensensors	Der IGBT stoppt seinen Betrieb, wenn der Temperatuerkennungsschaltkreis des Topfes einen Kurzschluss feststellt.
E9	Hochtemperaturschutz für Kochgeschirrsensor	Der IGBT schaltet sich auch ab, wenn der Temperatuerkennungsschaltkreis des Topfes einen bestimmten Wert überschreitet.
EA	Schutz vor Ausfall oder Entfernung des Topfsensors	Wenn der Topfsensor entfernt wird und das gesamte Gerät eine Zeit lang beheizt wird, erkennt der entsprechende Bereich die Entfernung des Kochsensors und der Heizbereich hört auf zu heizen.
EB	Kommunikationsfehler	Die Stromversorgungsplatine empfängt innerhalb von 90 Sekunden kein gültiges Kommunikationssignal von der Anzeigeplatine.
EC	Kommunikationsfehler	Ebenso empfängt die Displayplatine 90 Sekunden lang kein gültiges Kommunikationssignal von der Stromplatine.
H	Die Kochfeldoberfläche hat eine hohe Temperatur	Wenn die Oberflächentemperatur des Kochfeldes nach dem Ausschalten des Kochfeldes zu hoch ist, wird ‚H‘ angezeigt und der Ventilator arbeitet zwei Minuten lang nicht.

PRODUKTDATENBLATT INDUKTIONSKOCHFELD

	Symbol	Wert	Einheit
Modellkennung	10048314, 10048315, 10048316, 10048317		
Art des Kochfeldes	Einbaukochfeld		
Anzahl der Kochzonen und/oder Kochflächen		4	
Heiztechnologie (Induktionskochzonen und -kochfelder, Strahlungskochzonen, feste Platten)	Induktionskochzone		
Bei kreisförmigen Kochzonen oder -flächen: Durchmesser der Nutzfläche pro elektrisch beheizter Kochzone, gerundet auf 5 mm	Ø	Links vorn Links hinten Rechts vorn Rechts hinten	21x38 21x38 21x38 21x38 cm
Für nicht kreisförmige Kochzonen oder -flächen: Länge und Breite der Nutzfläche pro elektrisch beheizter Kochzone oder -fläche, gerundet auf 5 mm	L W		cm
Energieverbrauch pro Kochzone oder Fläche, berechnet pro kg	EC Elektro Kochfeld	Links vorn Links hinten Rechts vorn Rechts hinten	190,87 191,73 192,6 193,88 Wh/kg
Energieverbrauch des Kochfelds, berechnet pro kg	EC Elektro Kochfeld	192,27	Wh/kg

Produktdatenblatt

Delegierte Verordnung (EU) Nr. 65/2014

Name oder Warenzeichen des Lieferanten	Klarstein
Modellkennung	10048314, 10048315, 10048316, 10048317
Jährlicher Energieverbrauch	42,4 kWh/Jahr
Energieeffizienzklasse	A
Fluiddynamische Effizienz	26,4
Klasse für die fluiddynamische Effizienz	B
Beleuchtungseffizienz	0,0 lx/W
Beleuchtungseffizienzklasse	-
Fettabscheidegrad	48,4 %
Klasse für den Fettabscheidegrad	F
Luftstrom (bei minimaler Geschwindigkeit im Normalbetrieb)	196 m³/h
Luftstrom (bei maximaler Geschwindigkeit im Normalbetrieb)	530 m³/h
A-bewertete Luftschallemissionen (bei minimaler Geschwindigkeit im Normalbetrieb)	44 dB
A-bewertete Luftschallemissionen (bei maximaler Geschwindigkeit im Normalbetrieb)	68 dB
Leistungsaufnahme im Aus-Zustand (W)	0,50 W

Das Modell wurde auf dem Unionsmarkt in Verkehr gebracht , und zwar ab dem 01/01/2026.



EPREL-Eintragungsnummer 2523102

<https://eprel.ec.europa.eu/gr/2523102>

Lieferant: Chal -Tec GmbH (Bevollmächtigter)

Website:

Kundenbetreuung:

Name: Customer service

Website: <https://www.elektronik-star.de/info/impressum/>

E-Mail-Adresse: info@electronic-star.de


Telefonnummer: +49303001385500

Anschrift:

Mühlenstraße 25
10243 Berlin
Deutschland

SPEZIELLE ENTSORGUNGSHINWEISE FÜR VERBRAUCHER IN DEUTSCHLAND

Entsorgen Sie Ihre Altgeräte fachgerecht. Dadurch wird gewährleistet, dass die Altgeräte umweltgerecht verwertet und negative Auswirkungen auf die Umwelt und menschliche Gesundheit vermieden werden. Bei der Entsorgung sind folgende Regeln zu beachten:

- Jeder Verbraucher ist gesetzlich verpflichtet, Elektro- und Elektronikaltgeräte (Altgeräte) sowie Batterien und Akkus getrennt vom Hausmüll zu entsorgen. Sie erkennen die entsprechenden Altgeräte durch folgendes Symbol der durchgestrichenen Mülltonne (WEEE-Symbol). 
- Sie haben Altbatterien und Altakkumulatoren, die nicht vom Altgerät umschlossen sind, sowie Lampen, die zerstörungsfrei aus dem Altgerät entnommen werden können, vor der Abgabe an einer Entsorgungsstelle vom Altgerät zerstörungsfrei zu trennen.
- Bestimmte Lampen und Leuchtmittel fallen ebenso unter das Elektro- und Elektronikgesetz und sind dementsprechend wie Altgeräte zu behandeln. Ausgenommen sind Glühbirnen und Halogenlampen. Entsorgen Sie Glühbirnen und Halogenlampen bitte über den Hausmüll, sofern sie nicht das WEEE-Symbol tragen.
- Jeder Verbraucher ist für das Löschen von personenbezogenen Daten auf dem Elektro- bzw. Elektronikgerät selbst verantwortlich.

Rücknahmepflicht der Vertreiber

Vertreiber mit einer Verkaufsfläche für Elektro- und Elektronikgeräte von mindestens 400 Quadratmetern sowie Vertreiber von Lebensmitteln mit einer Gesamtverkaufsfläche von mindestens 800 Quadratmetern, die mehrmals im Kalenderjahr oder dauerhaft Elektro- und Elektronikgeräte anbieten und auf dem Markt bereitstellen, sind verpflichtet,

- 1 bei der Abgabe eines neuen Elektro- oder Elektronikgerätes an einen Endnutzer ein Altgerät des Endnutzers der gleichen Geräteart, das im Wesentlichen die gleichen Funktionen wie das neue Gerät erfüllt, am Ort der Abgabe oder in unmittelbarer Nähe hierzu unentgeltlich zurückzunehmen und
- 2 auf Verlangen des Endnutzers Altgeräte, die in keiner äußeren Abmessung größer als 25 Zentimeter sind, im Einzelhandelsgeschäft oder in unmittelbarer Nähe hierzu unentgeltlich zurückzunehmen; die Rücknahme darf nicht an den Kauf eines Elektro- oder Elektronikgerätes geknüpft werden und ist auf drei Altgeräte pro Geräteart beschränkt.

- Bei einem Vertrieb unter Verwendung von Fernkommunikationsmitteln ist die unentgeltliche Abholung am Ort der Abgabe auf Elektro- und Elektronikgeräte der Kategorien 1, 2 und 4 gemäß § 2 Abs. 1 ElektroG, nämlich „Wärmeüberträger“, „Bildschirmgeräte“ (Oberfläche von mehr als 100 cm²) oder „Großgeräte“ (letztere mit mindestens einer äußeren Abmessung über 50 Zentimeter) beschränkt. Für andere Elektro- und Elektronikgeräte (Kategorien 3, 5, 6) ist eine Rückgabemöglichkeit in zumutbarer Entfernung zum jeweiligen Endnutzer zu gewährleisten.
- Altgeräte dürfen kostenlos auf dem lokalen Wertstoffhof oder in folgenden Sammelstellen in Ihrer Nähe abgegeben werden: www.take-e-back.de
- Für Elektro- und Elektronikgeräte der Kategorien 1, 2 und 4 bieten wir auch die Möglichkeit einer unentgeltlichen Abholung am Ort der Abgabe. Beim Kauf eines Neugeräts haben Sie die Möglichkeit, eine Altgerätabholung über die Webseite auszuwählen.
- Batterien können überall dort kostenfrei zurückgegeben werden, wo sie verkauft werden (z. B. Super-, Bau-, Drogeriemarkt). Auch Wertstoff- und Recyclinghöfe nehmen Batterien zurück. Sie können Batterien auch per Post an uns zurücksenden. Altbatterien in haushaltsüblichen Mengen können Sie direkt bei uns von Montag bis Freitag zwischen 08:00 und 16:00 Uhr unter der folgenden Adresse unentgeltlich zurückgeben:

Chal-Tec Fulfillment GmbH
Norddeutschlandstr. 3
47475 Kamp-Lintfort

- Wichtig zu beachten ist, dass Lithiumbatterien aus Sicherheitsgründen vor der Rückgabe gegen Kurzschluss gesichert werden müssen (z. B. durch Abkleben der Pole).
- Finden sich unter der durchgestrichenen Mülltonne auf der Batterie zusätzlich die Zeichen Cd, Hg oder Pb ist das ein Hinweis darauf, dass die Batterie gefährliche Schadstoffe enthält (»Cd« steht für Cadmium, »Pb« für Blei und »Hg« für Quecksilber).

Hinweis zur Abfallvermeidung

Indem Sie die Lebensdauer Ihrer Altgeräte verlängern, tragen Sie dazu bei, Ressourcen effizient zu nutzen und zusätzlichen Müll zu vermeiden. Die Lebensdauer Ihrer Altgeräte können Sie verlängern, indem Sie defekte Altgeräte reparieren lassen. Wenn sich Ihr Altgerät in gutem Zustand befindet, könnten Sie es spenden, verschenken oder verkaufen.

HINWEISE ZUR ENTSORGUNG



Wenn es in Ihrem Land eine gesetzliche Regelung zur Entsorgung von elektrischen und elektronischen Geräten gibt, weist dieses Symbol auf dem Produkt oder auf der Verpackung darauf hin, dass dieses Produkt nicht im Hausmüll entsorgt werden darf. Stattdessen muss es zu einer Sammelstelle für das Recycling von elektrischen und elektronischen Geräten gebracht werden. Durch regelkonforme Entsorgung schützen Sie die Umwelt und die Gesundheit Ihrer Mitmenschen vor negativen Konsequenzen. Informationen zum Recycling und zur Entsorgung dieses Produkts, erhalten Sie von Ihrer örtlichen Verwaltung oder Ihrem Hausmüllentsorgungsdienst.

HERSTELLER

Chal-Tec GmbH, Mühlenstraße 25, 10243 Berlin, Deutschland.
Kontakt: info@klarstein.com

Dear customer,

Congratulations on your purchase. Please read the following instructions carefully and follow them to prevent potential damage. We accept no liability for damage caused by disregarding the instructions and improper use. Please scan the QR code to access the latest operating instructions and further information about the product.



CONTENTS

Technical Data	45
Safety Instructions	46
Product Overview	50
Operating Principle induction hob	51
Installation Methods	52
Electrical connection	59
Operation induction hob	61
Integrated Extractor Hood operation	67
Device Protection	69
Cooking tips	70
Cleaning and care	72
Troubleshooting	75
Product Data Sheet induction hob	80
Disposal Considerations	81
Manufacturer & Importer (UK)	81

TECHNICAL DATA

Article number	10048314	10048315	10048316	10048317
Name	Full House Black 60 cm	Full House White 60 cm	Full House Black 72 cm	Full House White 72 cm
Supply Voltage	AC 220–240 V/ 50 Hz			
Power consumption	7335 W in total (induction hob 7200 W & cooker hood 135 W)			

SAFETY INSTRUCTIONS

- Read these instructions carefully before installing or using this appliance.
- This manual covers several versions of this product. Accordingly, you may find descriptions of certain features that do not apply to your specific unit.
- No flammable materials or products should be placed on this appliance at any time.
- Please provide this information to the person responsible for installing the unit as it may reduce your installation costs.
- To avoid hazards, this unit must be installed in accordance with these installation instructions.
- This equipment should only be installed and earthed by a suitably qualified person.
- This equipment should be connected to a circuit that includes an isolating switch that provides complete disconnection from the power supply.
- Failure to install the unit correctly could invalidate any warranty or liability claims.
- This appliance may be used by children from 8 years of age and by persons with reduced physical, sensory or mental capabilities or lack of experience and knowledge, if they have been given supervision or instruction concerning the safe use of the appliance and have understood the hazards involved. (EN 60335-1 & EN 60335-2-31)
- Do not allow children to play with the appliance. (EN 60335-1 & EN 60335-2-31)
- Do not allow children to clean or service the appliance without supervision. (EN 60335-1 & EN 60335-2-31)
- If the power cord is damaged, it must be replaced by the manufacturer, its service agent or similarly qualified personnel to prevent danger.



WARNING

If the surface is cracked, switch off the appliance to avoid the possibility of electric shock on glass-ceramic hob surfaces or similar materials protecting live parts.

- Metallic objects such as knives, forks, spoons and lids should not be placed on the hob as they can become hot.
- Do not use a steam cleaner.
- The appliance is not designed to be operated with an external timer or separate remote control.



WARNING

Risk of fire: Do not place objects on the cooking surfaces. The cooking process must be supervised. The cooking process must be supervised at all times. Unattended cooking on a hob with fat or oil can be dangerous and may cause a fire. NEVER try to extinguish a fire with water, but switch off the appliance and cover the flame with a lid or a fire blanket.

- This unit has an earth connection for functional purposes only.
- Adequate ventilation of the room must be ensured if the cooker hood is used at the same time as appliances burning gas or other fuels (not applicable to appliances that only return air to the room).
- There is a risk of fire if cleaning is not carried out in accordance with the instructions;
- Do not flambé under the hood.



CAUTION

Risk of burns! During use, the parts of the appliance accessible to the user become so hot that they can cause burns. Make sure that your body, clothing and any materials other than cooking utensils do not touch the hotplate until it has cooled down completely.

- The air must not be discharged into a flue used to discharge the fumes from appliances burning gas or other fuels (not applicable to appliances that only discharge air back into the room).
- The minimum distance between the support surface for the cooking utensils on the hob and the lowest part of the hood. (If the hood is above a gas appliance, this distance must be at least 65 cm. If the installation instructions for the gas hob specify a greater distance, this must be observed. The distance of 65 cm can be reduced for non-combustible parts of cooker hoods and parts operating on safety extra-low voltage, provided that these parts do not give access to live parts in the event of deformation.)
- The regulations on air extraction must be complied with.
- The appliance uses a maximum of 4 cooking elements.
- The manufacturer cannot be held responsible for any damage caused by incorrect or improper installation.
- Check that the mains voltage corresponds to that indicated on the data plate fixed to the hood.
- For class I appliances, check that the domestic power supply guarantees adequate earthing.
- Connect the cooker hood to the flue using a pipe with a minimum diameter of 120 mm.
- The flue pipe must be as short as possible.
- Do not connect the cooker hood to flue gas ducts containing combustion appliances (boilers, fireplaces, etc.).
- If the installation instructions for the gas hob specify a greater distance than the above, this must be observed.
- The cooker hood is designed for domestic use only, to eliminate kitchen odours.
- kitchen odours.
- Never use the hood for purposes other than those for which it was designed.
- Never leave a naked flame under the hood when it is in use.
- Adjust the intensity of the flame so that it is directed only at the base of the pan and does not engulf the sides.

- Fryers must be constantly monitored during use: overheated oil can burst into flames.
- The extractor hood and its filter should be cleaned regularly according to the instructions.
- Switch off or unplug the appliance before carrying out any maintenance work.
- Clean the cooker hood with a damp cloth and a neutral liquid detergent.
- This cooker hood is not designed for use on gas hobs.
- It must be possible to disconnect the appliance from the mains supply after installation, unless the appliance is fitted with a switch. This can be achieved by making the plug accessible or by incorporating a switch in the fixed wiring in accordance with the wiring regulations.
- After use, switch off the hob using the knob and do not rely on the pan detector.



WARNING

Use only cooktop guards designed by the manufacturer of the cooking appliance or specified by the appliance manufacturer in the instructions for use, or cooktop guards built into the appliance. The use of unsuitable guards may result in accidents.

- Clean the filter screen regularly, at least once every 2 months.
- The negative pressure in the room must not exceed 4 Pa (4x10⁻⁵ bar) when the cooker hood and appliances supplied with energy other than electricity are in operation simultaneously.
- To reduce the risk of electric shock, do not immerse the unit, cord or plug in water or other liquids.
- Disconnect the power plug before cleaning or servicing the unit. Use a soft cloth moistened with mild soap, then wipe with a dry cloth.
- The use of extension sockets is prohibited.
- Please disconnect the power supply before maintenance.
- This appliance is intended for domestic use only and may present a hazard if used for special events.
- This appliance is intended for indoor use only. To reduce the risk of electric shock, do not immerse the unit, cord or plug in water or other liquids.
- Disconnect the power plug before cleaning or servicing the unit. Use a soft cloth moistened with mild soap, then wipe with a dry cloth.
- The use of extension sockets is prohibited.
- Please disconnect the power supply before maintenance.
- This appliance is intended for domestic use only and may present a hazard if used for special events.

Risk of electric shock

- Do not cook on a broken or cracked hob. If the cooktop surface breaks or cracks, immediately unplug the appliance from the wall outlet and contact a qualified service technician.
- Always unplug the hob from the wall outlet before cleaning or servicing. Failure to do so may result in electric shock or death.

- Disconnect the unit from the mains supply before carrying out any work or maintenance.
- Connection to a good earth wiring system is essential and mandatory.
- Changes to the house wiring system must only be made by a qualified electrician.
- Failure to do so may result in electric shock or death.

Health Hazard

- This appliance complies with electromagnetic safety standards.
- However, persons with pacemakers or other electrical implants (such as insulin pumps) should consult their physician or implant manufacturer before using this appliance to ensure that their implants are not affected by the electromagnetic field.
- Failure to follow this advice may result in death.

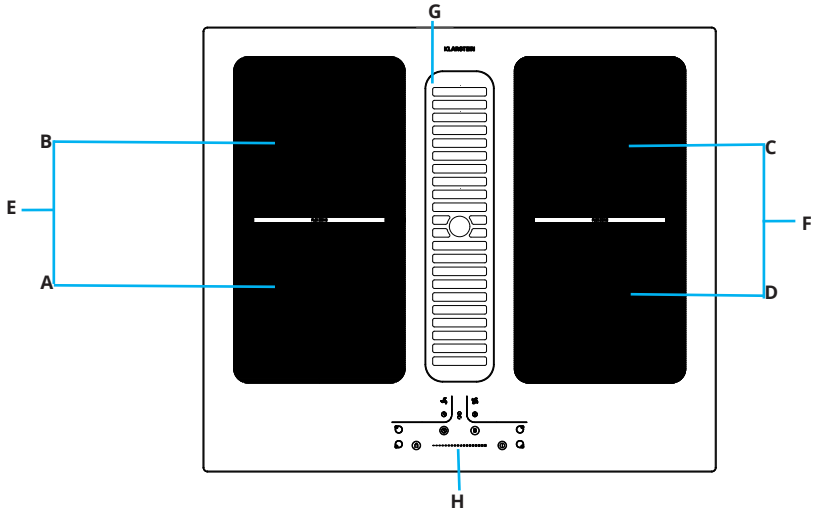
Hot surface hazard

- During use, accessible parts of this device will become hot enough to cause burns.
- Do not allow your body, clothing or anything other than suitable cooking utensils to come into contact with the induction hob until the surface has cooled down.
- Keep children away.
- Handles of saucepans can be hot to the touch. Check that pot handles do not protrude over other hot zones that are switched on. Keep handles out of the reach of children.
- Failure to do so may result in burns and scalds.

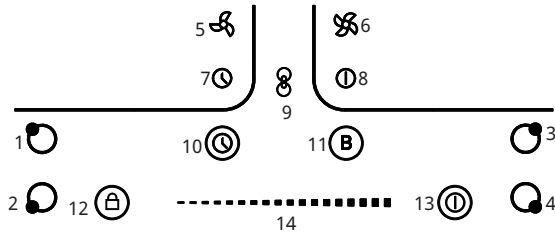
Cutting hazard

- The razor-sharp blade of a hob scraper is exposed when the safety cover is retracted. Use with extreme care and always keep safe and out of the reach of children.
- Failure to exercise caution could result in injury or cuts.

PRODUCT OVERVIEW



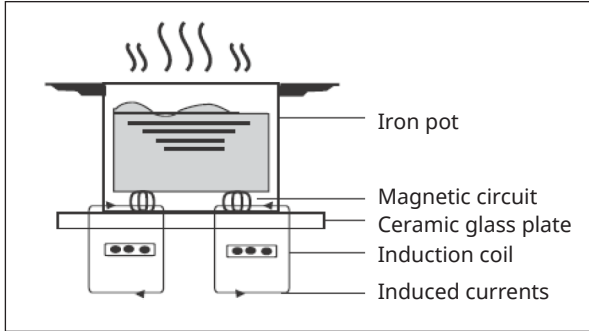
A	Bottom left burner: 180 mm, power 2100W	E	Left flexible zone: 200×380 mm, power 3000 W
B	Top left burner: 180 mm, power 2100 W	F	Right flexible zone: 200×380 mm, power 3000 W
C	Top right burner: 180 mm, power 2100 W	G	Air inlet area
D	Bottom right burner: 180 mm, power 2100 W	H	Control panel



1	Top left heat zone indicator	8	Cooker hood on/off
2	Bottom left heat zone indicator	9	Cooker hood to induction hob connection
3	Top right heat zone indicator	10	Induction hob timer setting
4	Bottom right heat zone indicator	11	Induction hob boost function
5	Cooker hood slow fan speed	12	Child lock function
6	Cooker hood fast fan speed	13	Induction hob on/off
7	Cooker hood timer setting	14	Heat intensity slider induction hob

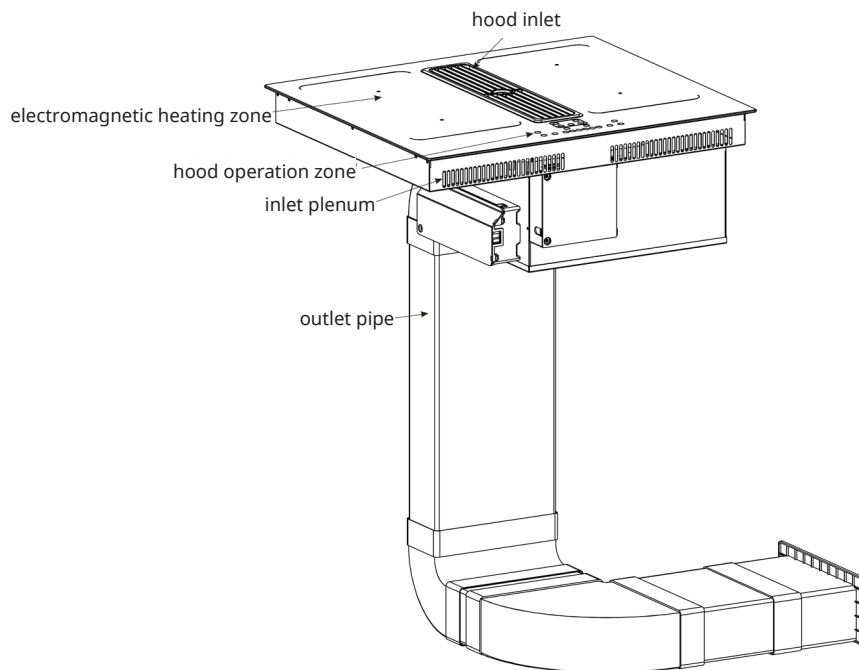
OPERATING PRINCIPLE INDUCTION HOB

Induction cooking is a safe, advanced, efficient, and economical cooking technology. It works by electromagnetic vibrations generating heat directly in the pan, rather than indirectly through heating the glass surface. The glass becomes hot only because the pan eventually warms it up.



INSTALLATION METHODS

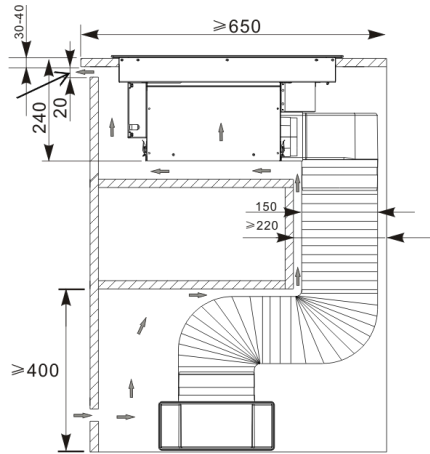
Appliance structure



Installation in recirculation mode

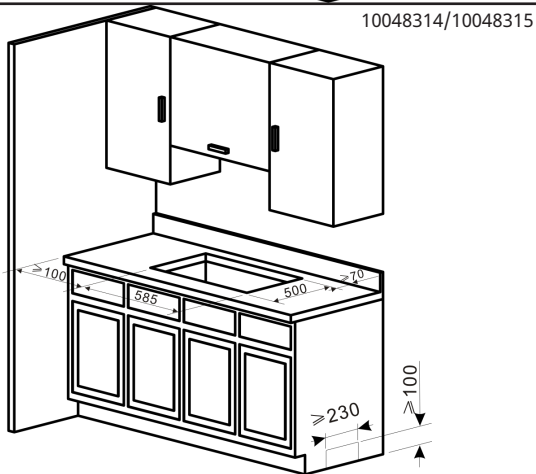
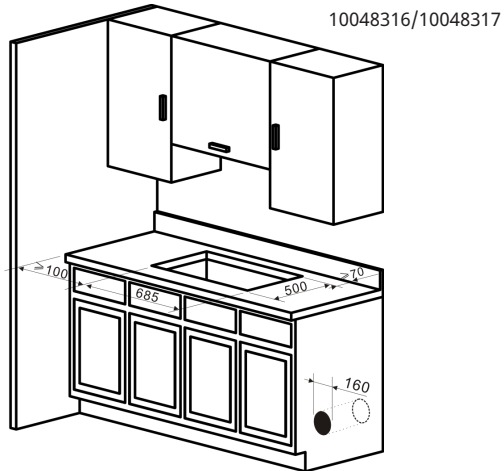
The hob can be installed on a surface with a flat top that is between 30 and 40 mm thick. The cupboard underneath should provide sufficient space for the inlet plenum, blower cavity, inlet and outlet pipes, etc., to ensure good ventilation and heat dissipation. Refer to the picture below.

cut off the bar in front of the work surface



Note: Pipes are not included in the scope of delivery.

Preparation for a built-in appliance



1. Create a square opening in the table surface measuring 685 x 500 mm (see the picture above for specifications).
2. After drilling a hole in the table, carefully remove any shavings or sawdust before inserting the appliance, as these could be sucked up and compromise its function
3. Ensure that the tabletop is level and square, and that nothing interferes with the required installation space. Kitchen units in direct contact with the appliance must be heatproof (min. 80°C).

Installing the appliance

1. Open the package and take out the instruction manual.
2. Place a towel or cloth on the table. Place the glass face down on the protected surface. (see image 1).
3. Apply the sealing strip to the bottom edge of the hob, leaving a gap of about 3 mm between the strip and the edge of the glass. Apply the seal all around the circumference. Cut off any excess and join the two ends of the strip together (see image 2).

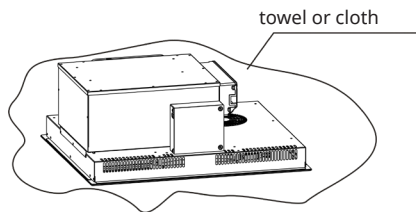


Image 1

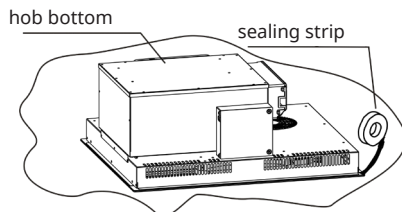


Image 2

4. Clean the motor air outlet surface with a cloth, stick the sealing strip around the air outlet and cut off any excess material, linking the two ends of the strip. (see image 3).
5. Open a hole measuring about 160 mm in the wall in the direction of the air outlet. (see image 4).

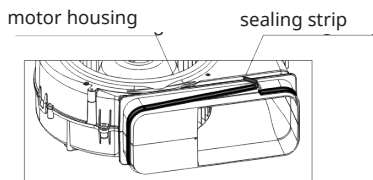


Image 3

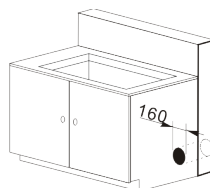


Image 4

6. Place the right-angled elbow over the air outlet and then insert the square pipe into the right-angled elbow. (see image 5).
7. Finally, tilt the hob into the cupboard at a suitable angle. (see image 6).

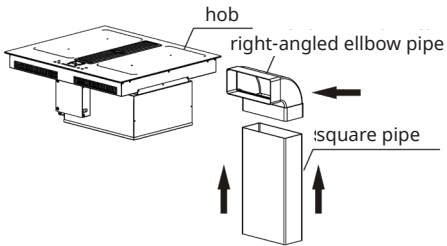


Image 5

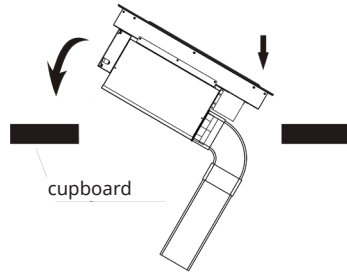


Image 6

8. Place the square-to-round adapter on the square pipe and fit the outer exhaust pipe to the adapter (see image 7).
9. The installation is now complete (see image 8).

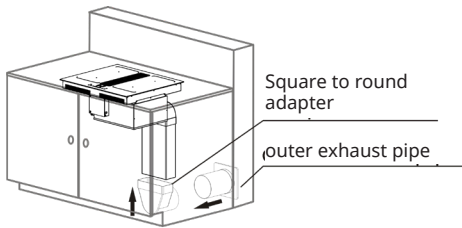


Image 7

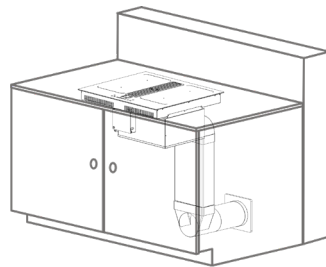


Image 8

10. Install the air inlet net (see image 9).

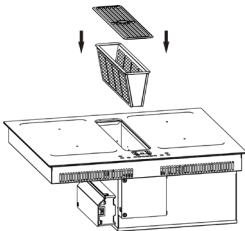
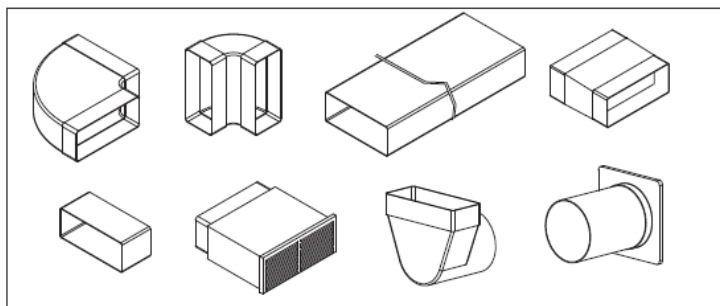


Image 9

All the pipes must be routed underneath the base of the furniture and inside the kitchen plinth lift (see all pipes in the image below).



ELECTRICAL CONNECTION

Cautions

**WARNING**

Risk of injury! The induction hotplate must be installed by qualified personnel or technicians. We have professionals at your service.

Please never conduct the operation by yourself.

- The hob will not be installed directly above a dishwasher, fridge, freezer, washing machine or clothes dryer, as the humidity may damage the hob electronics.
- The induction hotplate shall be installed such that better heat radiation can be ensured to enhance its reliability.
- The wall and induced heating zone above the table surface shall withstand heat.
- To avoid any damage, the sandwich layer and adhesive must be resistant to heat.
- A steam cleaner is not to be used.

Connecting the Hob to the Mains Power Supply

**WARNING**

Risk of injury! This hob must be connected to the mains power supply only by a suitably qualified person.

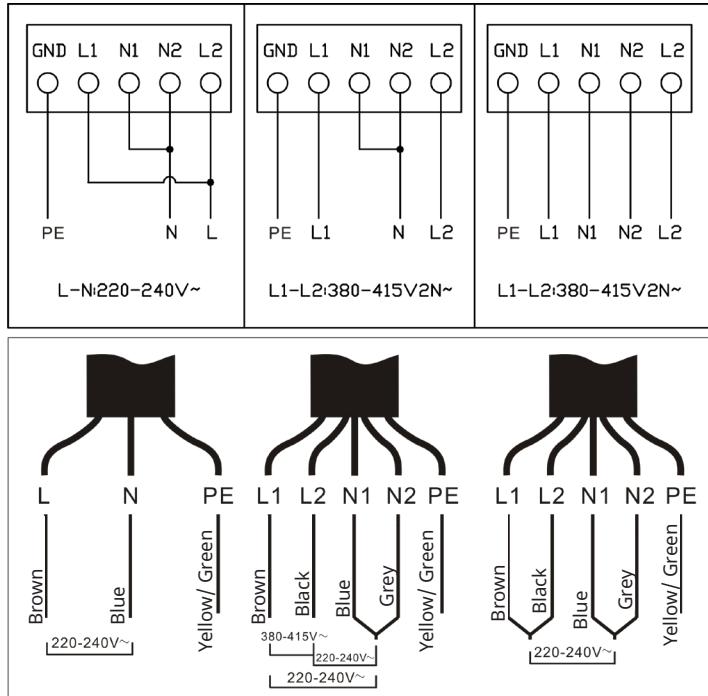
Before connecting the hob to the mains power supply, check

that:

- The domestic wiring system is suitable for the power drawn by the hob.
- The voltage corresponds to the value given in the rating plate
- The power supply cable sections can withstand the load specified on the rating plate.

To connect the hob to the mains power supply, do not use adapters, reducers, or branching devices, as they can cause overheating and fire. The power supply cable must not touch any hot parts and must be positioned so that its temperature will not exceed 75 °C at any point.

Note: Check with an electrician whether the domestic wiring system is suitable without alterations. Any alterations must only be made by a qualified electrician.



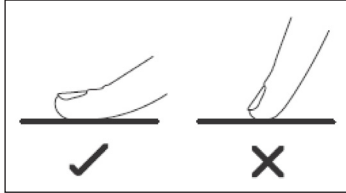
If the cable is damaged or to be replaced, the operation must be carried out by the after-sale agent with dedicated tools to avoid any accidents.

- If the appliance is being connected directly to the mains an omnipolar circuit-breaker must be installed with a minimum opening of 3 mm between contacts.
- The installer must ensure that the correct electrical connection has been made and that it is compliant with safety regulations.
- The cable must not be bent or compressed.
- The cable must be checked regularly and replaced by authorised technicians only.

OPERATION INDUCTION HOB

Correct operation of the slider

- The buttons on the unit's control panel respond to touch. It is therefore not necessary to apply pressure when touching.
- Use the pad of your finger to touch and not the tip of your finger.

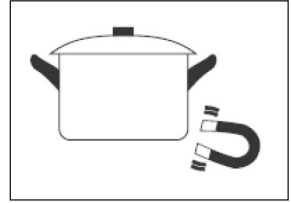


- Each time the unit registers a touch, it beeps.
- Make sure that the buttons are always clean and dry and that they are not covered (for example by objects or cloths). Even a thin film of water can make it difficult to operate the keys.

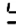
Choosing the right Cookware

Note: Only use cookware with a base suitable for induction cooking. Look for the induction symbol on the packaging or on the bottom of the pan.

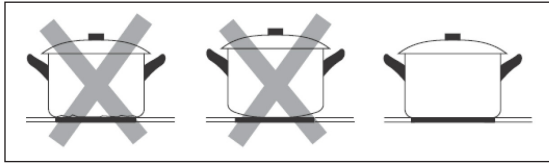
You can check whether your cookware is suitable by carrying out a magnet test. Move a magnet towards the base of the pan. If it is attracted, the pan is suitable for induction.



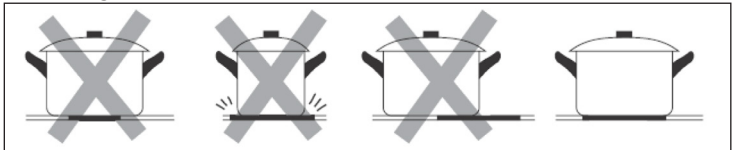
If you do not have a magnet:

1. Put some water in the pan you want to check.
2. If  does not flash in the display and the water is heating, the pan is suitable.

Cookware made from the following materials is not suitable: pure stainless steel, aluminium or copper without a magnetic base, glass, wood, porcelain, ceramic, and earthenware. Do not use cookware with jagged edges or a curved base.

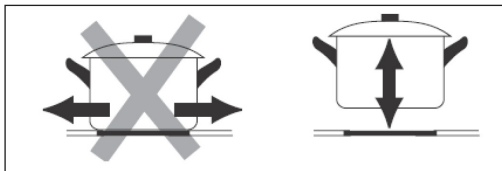


Make sure that the base of your pan is smooth, sits flat against the glass, and is the same size as the cooking zone. Use pans whose diameter is as large as the graphic of the zone selected. Using a pot a slightly wider energy will be used at its maximum efficiency. If you use smaller pot efficiency could be less than expected. Pot less than 140 mm could be undetected by the hob. Always centre your pan on the cooking zone.



Always lift pans off the Induction hob – do not slide, or they may scratch the glass.

Pan Dimension



The cooking zones are, up to a limit, automatically adapted to the diameter of the pan. However the bottom of this pan must have a minimum of diameter according to the corresponding cooking zone. To obtain the best efficiency of your hob, please place the pan in the centre of the cooking zone.

Cooking zone	The base diameter of induction cookware
	Minimum (mm)
1, 2, 3, 4	140

Start cooking

After switching on, the buzzer will beep once and all the indicators will light up for one second before going out. This indicates that the hob has entered standby mode.

1. When you touch the ON/OFF switch, all the indicators show “—”. If you do not select a heat setting within one minute, you will need to start again at step 1.
2. Place a suitable pan on the cooking zone that you wish to use. Ensure that the bottom of the pan and the cooking zone surface are clean and dry.
Touch the heating zone selection control and the indicator next to the selected zone will flash.
3. Select a heat setting by touching the “slider” control.
4. You can modify the heat setting at any time during cooking.

When you have finished cooking

1. Select the heating zone that you wish to switch off.
2. Turn the cooking zone off by sliding the control. Make sure the display shows '0'.
3. Finally, turn the whole cooktop off by touching the ON/OFF control.
4. Beware of hot surfaces!
'H' will appear to indicate that the cooking zone is too hot to touch. This symbol will disappear when the surface has cooled down to a safe temperature. You can also use this as an energy-saving function: if you want to heat more pans, use the hotplate that is still hot.

Boost function

- The function can work on any zone.
- The cooking zone will return to its original setting after 5 minutes.
- It will automatically return to level 9 after 5 minutes.

Activation

1. Select the zone with that you wish to activate boost function for.
2. Touching the boost key, the display will show "b".

Deactivation

1. Select the zone with which you wish to cancel the boost function for.
2. Touch the slider control to cancel the boost function and select the level you wish to set.

Child-lock setting

- You can lock the controls to prevent unintended use (for example children accidentally turning the cooking zones on).
- When the controls are locked, all the controls except the ON/OFF control are disabled.

To lock the controls

Touch the child-lock button. The timer indicator will show "Lo".

To unlock the controls

1. Make sure the hob is turned on.
2. Touch and hold the child-lock button control for 3 seconds.
3. You can now start using your hob.

Note: When the hob works in child-lock mode, all the controls are disabled except for the ON/OFF control. You can always turn the induction hob off with the ON/OFF control in an emergency, but you'll need to unlock the hob first before you can make any further operations.

Using the timer

When the hob is on, you can use the timer in two different ways:

- You can use it as a minute-minder. In this case, the timer will not switch off any of the cooking zones when the set time has elapsed.
- You can set it to switch off one or more zones.
- You can set the minute minder/timer for up to 99 minutes.

Using the timer as a minute minder

1. Make sure the cook-top is turned on and that you have set the minute minder after completing the cooking zone power setting (the zone indication “●” should no longer be blinking).
2. Press the timer button and the timer display will show “10” and “0” will blink.
3. Set the time by sliding the timer control.
4. Touch the timer control again and “1” will flash.
5. Set the time using the “slider” control.
6. Once the timer is set, it will begin counting down immediately. The display will show the remaining time.
7. The buzzer will beep for 30 seconds and the timer indicator will show “--” when the set time has finished.

Setting the timer for switching off one or more cooking zones

- Touch the heating zone selection control for which you want to set the timer.
- Touch the timer control and the “10” will appear in the timer display and the '0' will flash. The zone indication “●” will blink.
- Set the time by touching the slider control.
- Touch the timer control again and the “1” will flash.
- Set the time by touching the slider control.
- Once the time has been set, it will begin to count down immediately. The display will show the remaining time.

Note: A red dot will appear in the bottom right corner of the power level indication to show that the zone is selected.

8. The corresponding cooking zone will switch off automatically when the cooking timer expires.
-

Note: Other cooking zones will continue to operate if they were turned on beforehand.

9. When you set a timer for several cooking zones, the relevant zones are indicated by red dots. The timer display shows the minimum timer. The corresponding zone's dot blinks.
10. Once the countdown timer expires, the relevant zone will switch off. Then the new minimum timer will be shown and the dot of the corresponding zone will flash.

Note: Touch the heating zone selection control and the corresponding timer will be shown in the timer indicator.

Cancel the timer setting

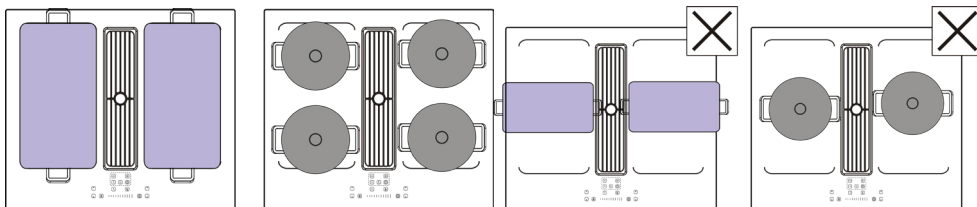
1. Touch the heating zone selector to select the zone you want to cancel the timer for.
2. The indicator will start flashing when you touch the timer control.
3. Touch the slider control to set the timer to "00". The timer function is then cancelled.

Flexible area

- This area can be used as a single zone or as two different zones to suit your cooking needs.
- The free area consists of two independent inductors that can be controlled separately.

As a large zone

- To activate the free area as a single large zone, touch the flexible Area control.
- Select a heat setting by touching the slider.
- As a large zone, we recommend using cookware of 250 mm or 280 mm diameter (square or oval cookware is acceptable).



As a flexible zone

To use the flexible area as two different zones, you have two choices of heating.

- a) Place one pan on the left top side or the left bottom side of the flexible zone.
- b) Place two pans on either side of the flexible zone.

Note: Make sure that the diameter of the pan is greater than 14 cm.

INTEGRATED EXTRACTOR HOOD OPERATION

After connecting to power, the cooker hood buzzer will sound briefly and all the indicator lights and the digital display will illuminate for one second. The cooker hood will then enter standby mode.

1. Press the On/Off button when the cooker hood is in standby mode to turn it on. The On/Off indicator light will turn on and the cooker hood will work at the first speed by default. The digital tube will display "1". Alternatively, the cooker hood will work at the same speed as last time and the digital tube will display the corresponding speed level.
2. When the cooker hood is working, press the On/Off button to turn it off. The indicator lights and digital tube will turn off as well and the cooker hood will enter standby mode.
3. "+" / "-" button: The cooker hood has three operating speeds: low, medium and high. In standby mode, press the "+" button to turn the cooker hood on at low speed. Each time you press the "+" button, the speed will increase by one level until the highest speed is reached. Keep pressing the "-" button while the cooker hood is in use to decrease the speed by one level until it turns off.
4. Timer: When the cooker hood is in use, press the timer button and the timer indicator light will illuminate and the timer function will start. The timer is set to 5 minutes by default and can be set again. When the time is up, the cooker hood will turn off automatically. If you adjust the speeds while the timer is set, the cooker hood will exit the timer function.

Linkage between the integrated extractor hood and the induction hob

1. Touch the linkage switch and the dot will flash.
2. Touching the heating zone will cause the range hood to start automatically and run in second gear.

DEVICE PROTECTION

Over-temperature protection

A built-in temperature sensor can monitor the temperature inside the induction and infrared hob. When an excessive temperature is monitored, the induction hob will stop operation automatically.

Detection of small articles

When an unsuitable size or non-magnetic pan (e.g. aluminium), or some other small item (e.g. knife, fork, key) has been left on the hob, $\Rightarrow \underline{\text{U}} \Leftarrow$ flashes on the display and the hob automatically go on to standby in 1 minute. The fan will keep cooling down the induction hob for a further 2 minutes.

Auto Shutdown protection

Auto shut down is a safety protection function for your induction hob. The hob will shut down automatically if you forget to finish your cooking. The default working time for various power levels are shown in the below table:

Power level	1-3	4-6	7-9
Default working time (hours)	8	4	2

When the pot is removed, the induction hob can stop heating immediately and the hob automatically switch off after 1 minute.



Caution! Danger of personal injury

People with a pacemaker should consult with their doctor before using this unit.

COOKING TIPS

**WARNING**

Risk of fire! Take special care when deep-frying as the oil and fat heat up very quickly. At very high temperatures, oil and grease can ignite spontaneously, and therefore pose an enormous fire risk.

Tips for cooking

- Reduce the heat when the food starts to cook.
- Using a pot lid reduces the preparation time and saves energy by retaining the heat.
- Minimise the amount of water or fat to reduce preparation time.
- Start the cooking process with a high heat setting and reduce the heat as soon as the food has heated up completely.

Simmering, cooking rice

- When simmering, the contents of the pot are cooked below the boiling point at about 85°C. Bubbles occasionally rise to the surface of the cooking liquid. Simmering is the key to delicious soups and delicate stews, as it allows the flavour to develop without overcooking the food. You should also prepare egg-based and flour-thickened sauces below the boiling point.
- Preparing rice using the absorption method may require a higher power setting to ensure that the rice cooks in the recommended time.

Searing steak

1. Let the meat rest at room temperature for about 20 minutes.
2. Heat a frying pan.
3. Rub both sides of the steak with oil. Drizzle some of the oil into the hot pan and then place the steak in it.
4. Turn the steak over only once during searing. The length of searing depends on the thickness of the steak and how well done you want it to be in the end. The time can vary from 2-8 minutes per side. Press on the steak (for example with a fork or cooking spoon) to check how cooked through it is. The firmer it feels, the more cooked through it is.
5. Then place the steak on a warm plate for a few minutes to rest and tenderise.

Stir-frying food

1. Select an induction-compatible shallow wok or large pan.
2. Have all the ingredients and accessories ready. Stir-frying should be quick. If you have large quantities of food, fry them in portions and not all at once.
3. Preheat the pan briefly and add two teaspoons of oil.
4. Fry the meat first and take it out and keep it warm.
5. Fry the vegetables while stirring. When the vegetables are hot but still firm to the bite, reduce the heat setting of the hob, place the meat in the pan and add your sauce.
6. Gently stir the ingredients together to ensure that everything is warmed up.
7. Serve the food immediately.

Note: If a non-magnetic pot (e.g. made of aluminium), a pot of the wrong size or small objects (e.g. knives, forks, keys) are placed on the induction hob, the appliance automatically switches to standby mode after one minute. The fan cools down the unit for another minute.

Set the heating power

Power level	Suitable for
1-2	<ul style="list-style-type: none"> • Warming up small amounts of food • Melting chocolate • Simmering • Slow heating
3-4	<ul style="list-style-type: none"> • Warming up • Rapid simmering • Cooking rice
5-6	<ul style="list-style-type: none"> • Pancakes
7-8	<ul style="list-style-type: none"> • Brief frying • Cooking pasta
9	<ul style="list-style-type: none"> • Deep frying and searing • Bringing soup to a boil • Bringing water to a boil

CLEANING AND CARE

Daily maintenance

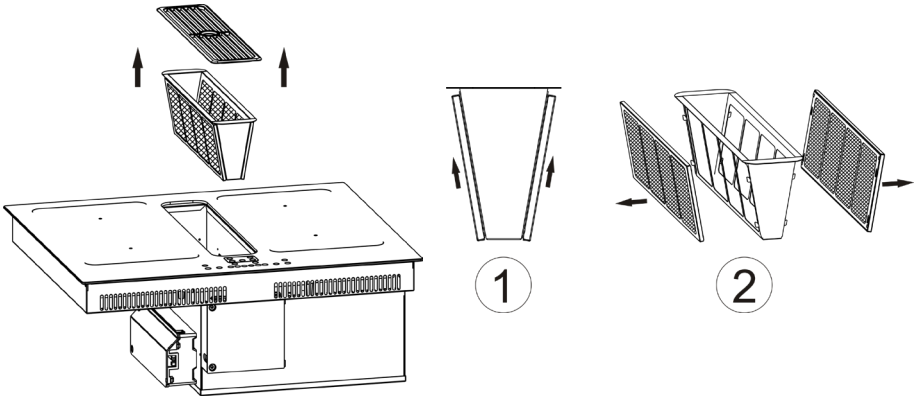
1. Periodically check that dust does not accumulate under the fan or in the discharge openings, as this could obstruct ventilation and reduce the efficiency of your hob's electronic system.
2. The hob could be damaged if hard, sharp-edged objects fall onto it. It is therefore recommended that such objects are kept away from the hob.
3. Never place hot pans on the control area or the edge of the hob. Do not use pans with a raised design or pattern on the base as these could scratch the hob.
4. Never use a pan support or boiler cradle to avoid damaging the hob.
5. Never clean the hob when its surface is hot.
6. Do not use a steam or high-pressure cleaner.
7. When the cooker hood is in use, never block the inlet. Moreover, ensure that food residue, soup, etc. does not flow into the inlet plenum.

Cleaning techniques

- Please switch off the power and unplug the appliance before cleaning.
- Leave the appliance to cool down completely before cleaning it.
- Cleaning the hob glass: Dry up any splashes with a damp sponge or paper towel, then rinse and dry. If any stains remain, apply some vinegar, then rinse and dry. Apply a small amount of hob detergent, leave to dry, then polish the surface with a soft cloth or paper towel.
- Heating up chemical products can corrode and damage the glass; moreover, the fumes can be dangerous to your health.
- Do not use the following products to clean the hob, as this products could seriously damage it:
 - Abrasive powders or detergents
 - Spray products for ovens
 - Whitening products
 - Sponges with abrasive surfaces
 - Steel wool balls or synthetic ones
- Clean the surface when it is completely cold, except for dried sugar, syrupy substances, tomato sauce and milk, which must be removed immediately with a scraper.

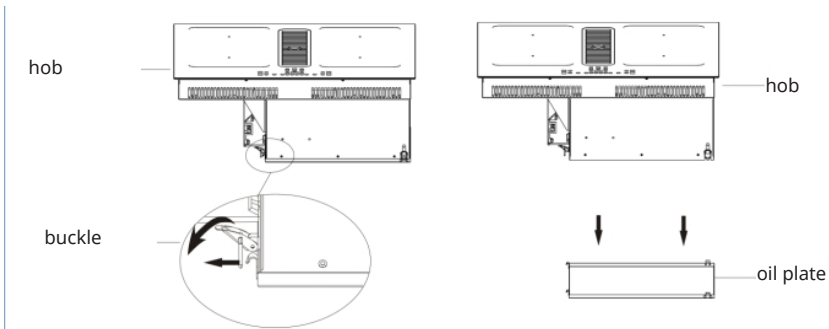
The cooker hood's mesh filters must be cleaned and changed regularly. The cleaning method is as follows:

- A. Open and take down the filters, referring to steps 1 and 2 below.
- B. Put the filters into water at 40–50 °C and soak them for about 2–3 minutes with a grease-loosening detergent, then gently brush them with a soft brush. Do not apply too much pressure to avoid damaging them.



The cooker hood's oil plate must be cleaned regularly. The cleaning method is as follows:

- A. Remove the oil box as shown in the picture below.



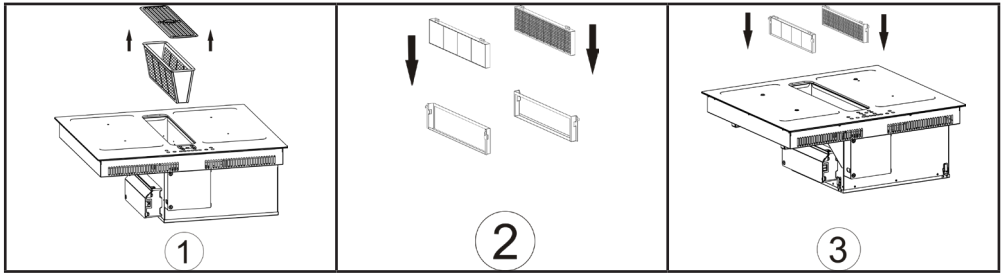
- B. Place the oil box in water at 40–50 °C and soak it for 2–3 minutes with a grease-loosening detergent. Then, brush it gently with a soft brush. Do not apply too much pressure to avoid damaging it. As the filter is made of metal, it is advisable not to use a rinse aid that will corrode metal.

Activated carbon filter

Refer to step 1 to remove the air intake net and filters.

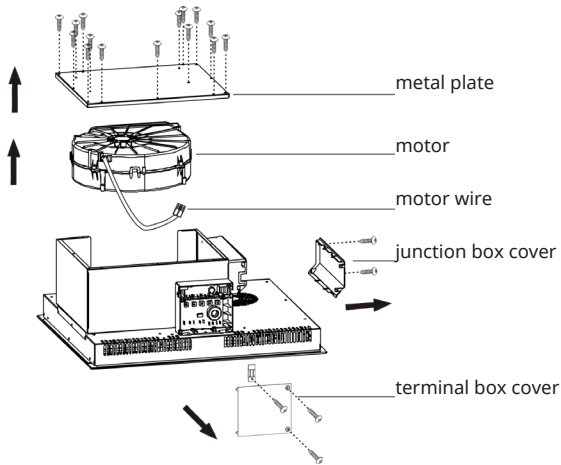
Load the activated carbon into the support, referring to step 2.

Then, load the activated carbon into the case, referring to step 3.



Replacing the motor

Remove the metal plate, motor, junction box cover and terminal box cover in the order shown in the picture below using a screwdriver. Then unplug the motor wire to replace the motor.



TROUBLESHOOTING

Problem	Potential cause	Solution
The hob does not turn on.	No power.	Make sure that the induction hob is connected to the mains and switched on. Check whether there is a power outage in your home or in your area. If you have checked everything and the problem persists, contact a qualified technician.
The buttons on the control panel do not respond.	The child safety lock is active.	Press and hold the child safety lock button (lock) to deactivate the child lock again.
The keys on the control panel are difficult to operate.	There may be a slight water stain on the controls or you may be touching the controls with your fingertip.	Make sure the area around the controls is dry and touch the controls with your fingertip.
The glass on the hob is scratched.	The cookware has sharp edges.	Use cookware with a flat, smooth base.
	Unsuitable or abrasive cleaning equipment is used.	Only clean the surfaces of the hob with a soft cloth.
The induction hob or a cooking zone has switched off unexpectedly, a tone sounds and an error code is displayed.	Technical error.	Make a note of the error code and switch off the induction hob. Check the error code in the ERROR MESSAGES chapter.
The induction hob emits a low hum when a high heat setting is selected.	This is due to the technology of induction cooking.	This is normal, but the noise should decrease or disappear as you lower the heat setting.

Problem	Potential cause	Solution
The pans do not get hot and appear on the display.	The induction hob cannot recognise the pan because it is not suitable for induction cooking.	Use cookware suitable for induction cooking.
	The induction hob cannot detect the pan because it is too small for the cooking zone or is not properly centred on the cooking zone.	Place the pan in the centre, making sure its diameter matches the size of the cooking zone.
Fan noise from the induction hob.	A cooling fan built into your induction hob has switched on to protect the electronics from overheating. It also continues to run briefly after you have switched off the induction hob.	This is normal and requires no action. Do not turn off the power to the induction hob while the fan is running.
Some pans make crackling or clicking noises	This can be caused by the construction of your cookware (layers of different metals vibrate differently).	This is normal for cookware and does not indicate a fault.
The light is on but the motor does not work.	The fan blades are blocked.	Have the fan blades checked.
	The capacitor is damaged.	Have the capacitor replaced.
	The motor is damaged.	Have the motor replaced.
	The internal wiring of the motor is broken or disconnected. An unpleasant odour may develop.	Have the motor replaced.
Lights and engine do not work.	The light is broken.	Have the light replaced.
	The mains cable is loose.	Have an electrician check the wiring.
Oil leaks.	The extractor hood vent is not sealed.	Take off the outlet and seal it with glue.

Problem	Potential cause	Solution
Vibrations.	If the fan blades are damaged, they can cause vibration.	Have the fan blades checked.
	The motor is not properly fastened.	Fasten the motor.
	The cooker hood is not firmly attached.	Attach the extractor hood.
Insufficient extraction of the hood.	The distance between the extractor hood and the cooking surface is too great.	Reduce the distance.
	Too much draft through open doors or windows.	Close open doors or windows.
The device is tilted.	The mounting screws are not tightened.	Tighten the fixing screw and set it level.
	The suspension screws are not tightened enough.	Tighten the suspension screw and set it level.
The LED does not light up when the device is plugged in.	No power.	Have the device checked.
	The circuit board and the connected display are faulty.	Have the connection checked.
	The circuit board is damaged.	Have the circuit board replaced.
	The display is damaged.	Have the display replaced.
Some buttons do not work or the LED display is abnormal.	The display is damaged.	Have the display replaced.
The cooking mode indicator lights up, but the heating process does not start.	The hob is too hot.	Let the hob cool down and check whether the ventilation openings are blocked.
	The fan is not working properly	Check whether the fan is running normally. Have it replaced if necessary.
	The power supply circuit board is damaged.	Have the circuit board replaced.

Problem	Potential cause	Solution
The heating stops suddenly during operation and the display shows $\geq \text{U} \leq$.	Wrong pan type.	Use suitable cookware.
	Pan diameter too small.	Use suitable cookware.
	The device is overheated.	Allow the device to cool down and restart it.
The cooking zones on the same side display $\geq \text{U} \leq$.	The circuit board and the connected display are faulty.	Have the connection checked.
	The display panel of the communication part is damaged.	Have the display panel replaced.
	The main circuit board is damaged.	The motherboard is damaged.
Have the motherboard replaced.	The fan motor is broken.	Have the fan replaced.

Errorcodes

Errorcode	Possible cause	Solution
E1	Pan or pot fault	The pan or pot is not suitable due to its size or material, or it is not placed precisely in the middle of the cooking area.
E2	Voltage is too high	The voltage is higher than AC 265 V.
E3	Voltage is too low	The voltage is lower than AC 185 V.
E4	IGBT sensor open-circuit	When the IGBT sensor detects an open circuit, it stops working.
E5	IGBT sensor short-circuit	The same happens when the IGBT sensor detects a short circuit.
E6	IGBT sensor over temperature	The IGBT reaches 100 ± 5 °C for 3 seconds (it can recover automatically when the temperature decreases to 50–70 °C).
E7	Hob surface sensor open-circuit	After 60 seconds of operation, the IGBT stops working when the temperature detection circuit of the pot detects an open circuit.
E8	Hob surface sensor short-circuit	The IGBT stops working when the temperature detection circuit of the pot detects a short circuit.
E9	High temperature protection of pot sensor	The IGBT also stops working when the temperature detection circuit of the pot exceeds a certain value.
EA	Pot sensor removal or failure protection	When the pot sensor is removed and the entire machine is heated for a period of time, the corresponding area detects the removal of the cooker sensor and the heating area stops heating.
EB	Communication fault	The power board does not receive a valid communication signal from the display board for 90 seconds.
EC	Communication fault	Likewise, the display board does not receive a valid communication signal from the power board for 90 seconds.
H	Hob surface is of high temperature	If the hob surface temperature is too high after the hob is turned off, it will display 'H' and the fan will delay working for two minutes.

PRODUCT DATA SHEET INDUCTION HOB

	Symbol	Value	Unit
Model identification	10048314, 10048315, 10048316, 10048317		
Type of hob	Built-In Hob		
Number of cooking zones and/or areas		4	
Heating technology (induction cooking zones and cooking areas, radiant cooking zones, solid plates)	Induction cooking zone		
For circular cooking zones or area: diameter of useful surface area per electric heated cooking zone, rounded to the nearest 5 mm	∅	Left Front Left Rear Right Front Right Rear	21x38 21x38 21x38 21x38 cm
For non-circular cooking zones or areas: length and width of useful surface area per electric heated cooking zone or area, rounded to the nearest 5 mm	L W		cm
Energy consumption per cooking zone or area calculated per kg	EC Electric Cooking Hob	Left Front Left Rear Right Front Right Rear	190.87 191.73 192.6 193.88 Wh/kg
Energy consumption for the hob calculated per kg	EC Electric Cooking Hob	192.27	Wh/kg

Product fiche

Delegated Regulation (EU) 65/2014

Supplier name or trademark	Klarstein
Model identifier	10048314, 10048315, 10048316, 10048317
Annual Energy Consumption	42,4 kWh/annum
Energy Efficiency Class	A
Fluid Dynamic Efficiency	26,4
Fluid Dynamic Efficiency class	B
Lighting Efficiency	0,0 Lux/W
Lighting Efficiency class	-
Grease Filtering Efficiency	48,4 %
Grease Filtering Efficiency class	F
Air flow (min speed normal use)	196 m³/h
Air flow (max speed normal use)	530 m³/h
Airborne acoustical A-weighted sound power emissions (min speed normal use)	44 dB
Airborne acoustical A-weighted sound power emissions (max speed normal use)	68 dB
Power consumption in off mode (W)	0,50 W

Model placed on the Union market from 01/01/2026.



EPREL registration number: 2523102

<https://eprel.ec.europa.eu/qr/2523102>

Supplier: Chal -Tec GmbH (Authorised representative)

Website:

Customer care service:

Name: Customer service

Website: <https://www.elektronik-star.de/info/Impressum/>

Email: info@electronic-star.de

Phone: +49303001385500

Address:

Mühlenstraße 25
10243 Berlin
Germany

DISPOSAL CONSIDERATIONS



If there is a legal regulation for the disposal of electrical and electronic devices in your country, this symbol on the product or on the packaging indicates that this product must not be disposed of with household waste. Instead, it must be taken to a collection point for the recycling of electrical and electronic equipment. By disposing of it in accordance with the rules, you are protecting the environment and the health of your fellow human beings from negative consequences. For information about the recycling and disposal of this product, please contact your local authority or your household waste disposal service.

MANUFACTURER & IMPORTER (UK)

Chal-Tec GmbH, Mühlenstraße 25, 10243 Berlin, Germany.
Contact: info@klarstein.com

Estimado cliente:

Enhorabuena por su compra. Lea atentamente el siguiente manual y siga cuidadosamente las instrucciones de uso con el fin de evitar posibles daños. La empresa no se responsabiliza de los daños ocasionados por un uso indebido del producto o por haber desatendido las indicaciones de seguridad. Escanee el código QR para acceder a las instrucciones de uso más recientes y a más información sobre el producto.



ÍNDICE

Datos técnicos	83
Indicaciones de seguridad	84
Vista general del producto	88
Principio de funcionamiento de la placa de inducción	89
Métodos de instalación	90
Conexión eléctrica	97
Funcionamiento de la placa de inducción	99
Funcionamiento del extractor integrado	105
Protección del aparato	107
Consejos de cocción	108
Limpieza y cuidado	110
Detección y reparación de anomalías	113
Ficha técnica de la encimera de inducción	118
Indicaciones sobre la retirada del aparato	119
Fabricante	119

DATOS TÉCNICOS

Número de artículo	10048314	10048315	10048316	10048317
Nombre	Full House Negro 60 cm	Full House Blanco 60 cm	Full House Negro 72 cm	Full House Blanco 72 cm
Voltaje de alimentación	AC 220–240 V/ 50 Hz			
Consumo de energía	7335 W en total (placa de inducción 7200 W y extractor 135 W)			

INDICACIONES DE SEGURIDAD

- Lea atentamente estas instrucciones antes de instalar o utilizar este aparato.
- Este manual cubre varias versiones de este producto. En consecuencia, es posible que encuentre descripciones de determinadas características que no se apliquen a su unidad específica.
- En ningún momento deben colocarse materiales o productos combustibles sobre este aparato.
- Por favor, facilite esta información a la persona responsable de la instalación de la unidad ya que puede reducir sus costes de instalación.
- Para evitar peligros, esta unidad debe instalarse de acuerdo con estas instrucciones de instalación.
- Solamente un técnico especializado debe instalar y conectar este aparato a tierra.
- Este aparato debe conectarse a un circuito que incorpore un interruptor de aislamiento que proporcione una desconexión total de la fuente de alimentación.
- La instalación incorrecta del aparato puede invalidar cualquier reclamación de garantía o responsabilidad.
- Este aparato puede ser utilizado por niños de 8 años y más, y por personas con capacidades físicas, sensoriales o mentales reducidas, o con falta de experiencia y conocimientos, si han recibido supervisión o instrucciones relativas al uso del aparato por parte de una persona responsable de su seguridad. (EN 60335-1 & EN 60335-2-31)
- No deje a los niños jugar con el aparato. (EN 60335-1 & EN 60335-2-31)
- No permita que los niños limpien o usen el aparato sin supervisión. (EN 60335-1 & EN 60335-2-31)
- Si el cable de alimentación está dañado, debe ser sustituido por el fabricante, su agente o una persona con cualificación similar para evitar riesgos.



ADVERTENCIA:

Si la superficie está agrietada, apague el aparato para evitar posibles descargas eléctricas en superficies de vitrocerámica o materiales similares que protegen las partes bajo tensión.

- No coloque objetos metálicos, como cuchillos, tenedores, cucharas y tapas, sobre la superficie de la placa, ya que pueden calentarse.
- No utilice un limpiador de vapor.
- La unidad no están diseñadas para funcionar con un temporizador externo o un mando a distancia independiente.



ADVERTENCIA

Riesgo de incendio: No coloque objetos sobre las superficies de cocción. Supervise siempre el proceso de cocción. El proceso de cocción debe ser supervisado en todo momento. Cocinar de forma desatendida en una placa de cocción con grasa o aceite puede ser peligroso y provocar un incendio. NUNCA intente apagar un fuego con agua, sino apague el aparato y luego cubra la llama, por ejemplo, con una tapa o una manta ignífuga.

- Este aparato incorpora una toma de tierra con fines exclusivamente funcionales.
- Debe garantizarse una ventilación adecuada del local si la campana extractora se utiliza al mismo tiempo que aparatos que queman gas u otros combustibles (no aplicable a aparatos que sólo devuelven aire al local).
- Si la limpieza no se realiza de acuerdo con las instrucciones, existe riesgo de incendio;
- No flambee bajo la campana extractora.



ATENCIÓN

¡Riesgo de quemaduras! Durante el uso, las partes del aparato accesibles al usuario se calientan tanto que pueden provocar quemaduras. Asegúrese de que su cuerpo, su ropa y cualquier otro material que no sean utensilios de cocina no toquen la placa de cocción hasta que se haya enfriado completamente.

- El aire no debe extraerse a un conducto de evacuación de humos de aparatos de gas u otros combustibles (no aplicable a aparatos que sólo devuelven el aire a la habitación).
- La distancia mínima entre la superficie de apoyo de los utensilios de cocina sobre la placa y la parte más baja de la campana. (Si la campana extractora está encima de un aparato de gas, esta distancia debe ser de 65 cm como mínimo. Si las instrucciones de instalación de la encimera de gas especifican una distancia mayor, deberá respetarse. La distancia de 65 cm puede reducirse para las piezas incombustibles de las campanas extractoras y las piezas que funcionen con tensión extrabaja de seguridad, siempre que estas piezas no den acceso a piezas bajo tensión en caso de deformación).
- Debe cumplirse la normativa sobre extracción de aire.
- El aparato utiliza un máximo de 4 elementos de cocción.
- El fabricante no se hace responsable de los daños causados por una instalación incorrecta o inadecuada.
- Compruebe que la tensión de red corresponde a la indicada en la placa de datos fijada en la campana.
- Para los aparatos de clase I, compruebe que el suministro eléctrico doméstico garantiza una toma de tierra adecuada.
- Conecte la campana extractora al conducto de humos mediante un tubo con un diámetro mínimo de
- 120 mm.
- El conducto de humos debe ser lo más corto posible.
- No conecte la campana extractora a conductos de gases de combustión que contengan aparatos de combustión (calderas, chimeneas, etc.).
- Si las instrucciones de instalación de la encimera de gas especifican una distancia mayor, deberá respetarse.
- La campana extractora está diseñada exclusivamente para uso doméstico, para eliminar los olores de la cocina
- .
- No utilice nunca la campana para fines distintos de aquellos para los que ha sido diseñada.
- Nunca deje una llama abierta bajo el capó cuando esté en uso.

- Ajuste la intensidad de la llama para que se dirija sólo a la base de la sartén y no envuelva los lados.
- Las freidoras deben vigilarse constantemente durante su uso: el aceite sobrecalentado puede incendiarse.
- La campana extractora y su filtro deben limpiarse regularmente siguiendo las instrucciones.
- Desenchufe el aparato antes de realizar cualquier trabajo de mantenimiento o reparación.
- Limpie la campana extractora con un paño húmedo y un detergente líquido neutro.
- Esta campana extractora no está diseñada para su uso encima de placas de gas.
- Debe ser posible desconectar el aparato de la red eléctrica después de su instalación, a menos que el aparato esté equipado con un interruptor. Esto se puede conseguir haciendo que el enchufe sea accesible o incorporando un interruptor en el cableado fijo de acuerdo con las normas de cableado.
- Después de utilizarla, apague la placa con el botón y no confíe en el detector de ollas.



ADVERTENCIA:

Utilice únicamente protectores de placa de cocción que el fabricante del aparato haya diseñado o indicado como adecuados en el presente manual de instrucciones, o que se incluyan en el volumen de suministro. El uso de protecciones inadecuadas puede provocar accidentes.

- Limpie la rejilla del filtro con regularidad, al menos una vez cada 2 meses.
- La presión negativa en la habitación no debe superar los 4 Pa (4x10⁻⁵ bar) cuando la campana extractora y los aparatos alimentados con energía distinta de la eléctrica estén funcionando simultáneamente.
- Para reducir el riesgo de descarga eléctrica, no sumerja la unidad, el cable de alimentación, los enchufes ni la carcasa de la unidad principal en agua u otros líquidos.
- Desconecte el enchufe antes de limpiar o reparar la unidad. Utilice un paño suave humedecido con jabón neutro y, a continuación, pase un paño seco.
- Está prohibido el uso de alargaderas.
- Por favor, desconecte la fuente de alimentación antes del mantenimiento.
- Este aparato está destinado exclusivamente al uso doméstico y puede presentar un peligro si se utiliza para funciones extraordinarias.
- Este aparato está destinado exclusivamente a un uso doméstico y en interiores. Para reducir el riesgo de descarga eléctrica, no sumerja la unidad, el cable de alimentación, los enchufes ni la carcasa de la unidad principal en agua u otros líquidos.
- Desconecte el enchufe antes de limpiar o reparar la unidad. Utilice un paño suave humedecido con jabón neutro y, a continuación, pase un paño seco.
- Está prohibido el uso de alargaderas.
- Por favor, desconecte la fuente de alimentación antes del mantenimiento.
- Este aparato está destinado exclusivamente al uso doméstico y puede

presentar un peligro si se utiliza para funciones extraordinarias.

Riesgo de descarga eléctrica

- No cocine sobre una placa rota o agrietada. Si la superficie de cocción se rompe o se agrieta, apague inmediatamente el aparato, desconecte el enchufe de la toma de corriente y póngase en contacto con un técnico cualificado.
- Desenchufe siempre la placa de cocción de la toma de corriente antes de limpiarla o repararla. De lo contrario, podría producirse una descarga eléctrica o la muerte.
- Desconecte el aparato de la red eléctrica antes de realizar cualquier trabajo o mantenimiento.
- La conexión a un buen sistema de cableado de tierra es esencial y obligatoria.
- Las modificaciones en el sistema de cableado doméstico sólo deben ser realizadas por un técnico cualificado
- De lo contrario, podría producirse una descarga eléctrica o la muerte.

Peligro para la salud

- Este aparato cumple las normas de seguridad electromagnética.
- Sin embargo, las personas con marcapasos cardíacos u otros implantes eléctricos (como bombas de insulina) deben consultar a su médico o al fabricante del implante antes de utilizar este aparato para asegurarse de que sus implantes no se verán afectados por el campo electromagnético.
- El incumplimiento de este consejo puede provocar la muerte.

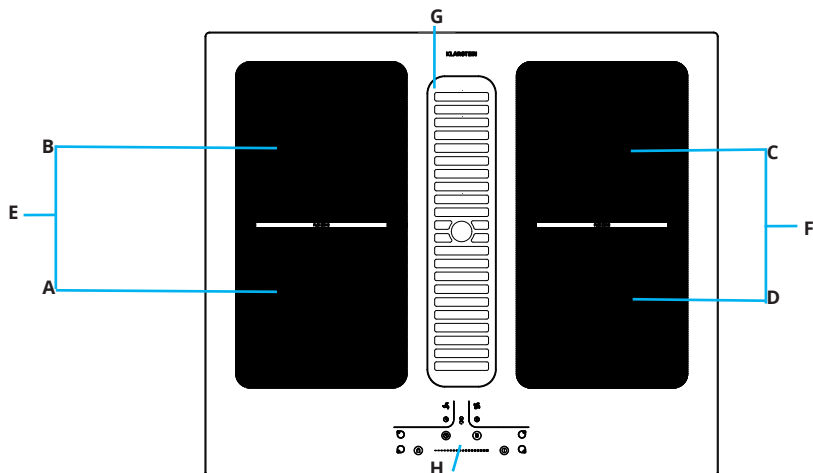
Peligro de superficie caliente

- Durante el uso, las partes accesibles de este aparato se calientan lo suficiente como para poder causar quemaduras.
- No permita que su cuerpo, ropa o cualquier otra cosa que no sean utensilios de cocina adecuados entren en contacto con la placa de inducción hasta que la superficie se haya enfriado.
- Mantenga alejados a los niños.
- Las asas de las cacerolas pueden estar calientes al tacto. Compruebe que los mangos de las ollas no sobresalgan por encima de otras zonas calientes que estén encendidas. Mantenga las asas fuera del alcance de los niños.
- El incumplimiento de las instrucciones puede provocar quemaduras y escaldamientos.

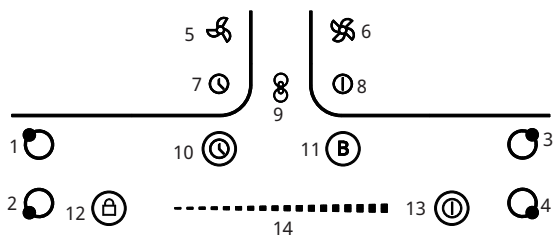
Peligro de corte

- La hoja afilada de un rascador de encimera queda expuesta cuando la cubierta de seguridad está recogida
- . Utilícelo con extremo cuidado y guárdelo siempre en un lugar seguro y fuera del alcance de los niños.
- La falta de precaución puede provocar lesiones o cortes.

VISTA GENERAL DEL PRODUCTO



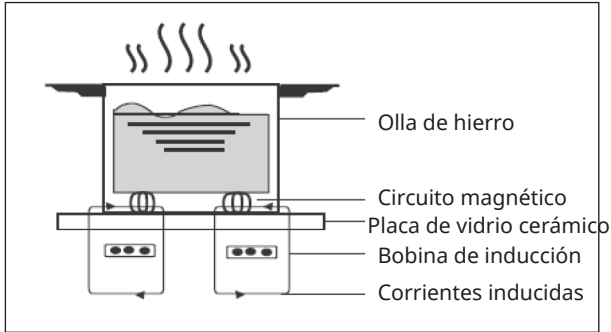
A	Placa inferior izquierda: 180 mm, potencia 2100 W	E	Zona flexible izquierda: 200×380 mm, potencia 3000 W
B	Placa superior izquierda: 180 mm, potencia 2100 W	F	Zona flexible derecha: 200×380 mm, potencia 3000 W
C	Placa superior derecha: 180 mm, potencia 2100 W	G	Área de entrada de aire
D	Placa inferior derecha: 180 mm, potencia 2100 W	H	Panel de control



1	Indicador de zona de calor superior izquierdo	8	Extractor encendido/apagado
2	Indicador de zona de calor inferior izquierdo	9	Conexión del extractor a la placa de inducción
3	Indicador de zona de calor superior derecho	10	Configuración del temporizador de la placa de inducción
4	Indicador de zona de calor inferior derecho	11	Función Boost de la placa de inducción
5	Extractor ventilador a velocidad lenta	12	Función de bloqueo de botones
6	Extractor ventilador a velocidad alta	13	Placa de inducción encendido/apagado
7	Ajuste del temporizador de la campana extractora	14	Control deslizante de la intensidad del calor de la placa de inducción

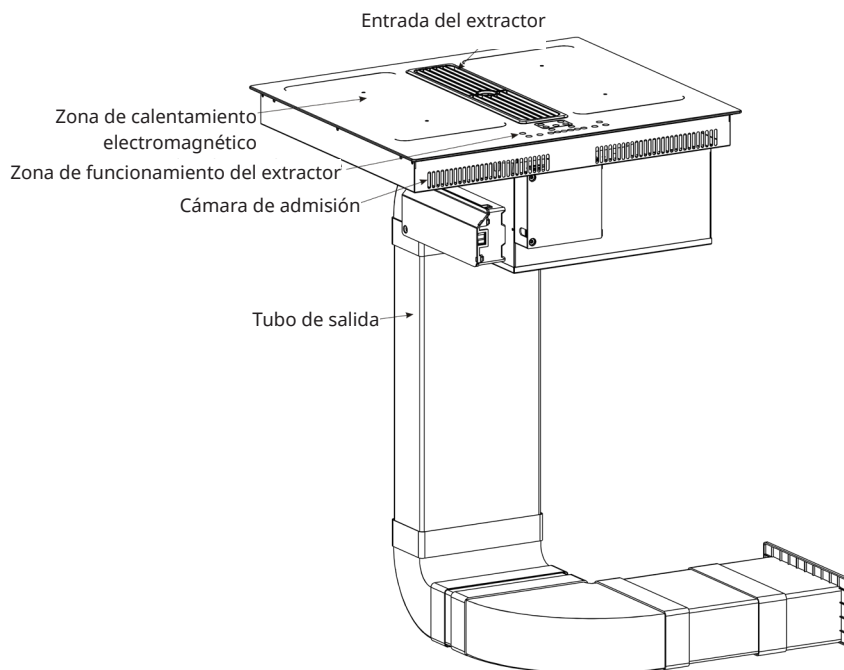
PRINCIPIO DE FUNCIONAMIENTO DE LA PLACA DE INDUCCIÓN

La cocina de inducción es una tecnología de cocción segura, avanzada, eficiente y económica. Funciona mediante vibraciones electromagnéticas que generan calor directamente en la sartén, en lugar de indirectamente a través del calentamiento de la superficie de cristal. El vaso se calienta sólo porque la sartén acaba calentándolo.



MÉTODOS DE INSTALACIÓN

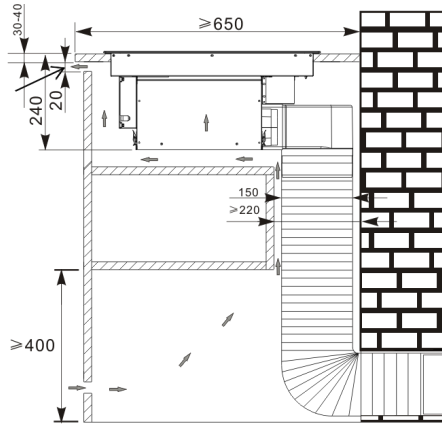
Estructura del aparato



Instalación en modo extracción

La placa se puede instalar sobre una superficie con una parte superior plana de entre 30 y 40 mm de grosor. El armario situado debajo debe proporcionar espacio suficiente para la cámara de admisión, la cavidad del ventilador, los tubos de entrada y salida, etc., a fin de garantizar una buena ventilación y disipación del calor. Véase la imagen siguiente:

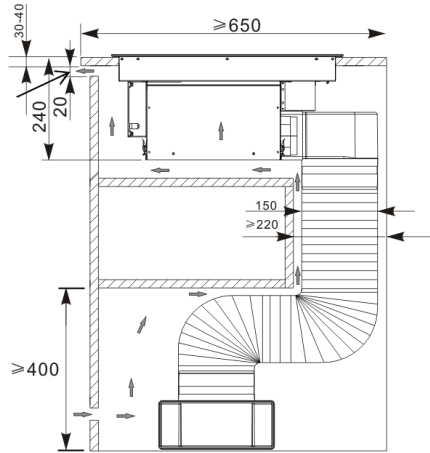
Corte la barra situada delante de la superficie de trabajo



Instalación en modo de recirculación

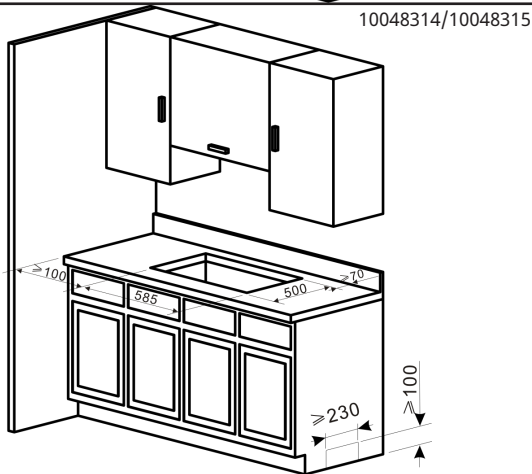
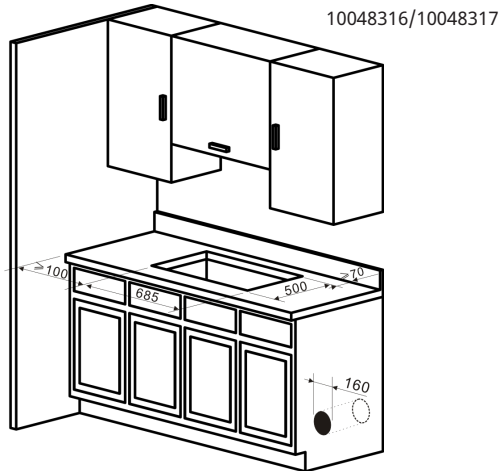
La placa se puede instalar sobre una superficie con una parte superior plana de entre 30 y 40 mm de grosor. El armario situado debajo debe proporcionar espacio suficiente para la cámara de admisión, la cavidad del ventilador, los tubos de entrada y salida, etc., a fin de garantizar una buena ventilación y disipación del calor. Consulte la imagen siguiente.

Corte la barra situada delante de la superficie de trabajo



Nota: Las tuberías no están incluidas en el volumen de suministro.

Preparación para un electrodoméstico empotrado



1. Cree una abertura cuadrada en la superficie de la mesa de 685 x 500 mm (consulte la imagen anterior para ver las especificaciones).
2. Después de taladrar un agujero en la mesa, retire con cuidado cualquier viruta o serrín antes de insertar el aparato, ya que podrían ser aspirados y comprometer su funcionamiento.
3. Asegúrese de que la superficie de la mesa esté nivelada y cuadrada, y que nada interfiera con el espacio de instalación necesario. Los muebles de cocina en contacto directo con el electrodoméstico deben ser resistentes al calor (mín. 80 °C).

Instalación del aparato

1. Abra el paquete y saque el manual de instrucciones.
2. Coloque una toalla o un paño sobre la mesa. Coloque el cristal boca abajo sobre una superficie protegida. (véase la imagen 1).
3. Aplique la tira de sellado al borde inferior de la placa, dejando un espacio de unos 3 mm entre la tira y el borde del cristal. Aplique el producto de sellado en toda la circunferencia. Corte el exceso y una los dos extremos de la tira (véase la imagen 2).

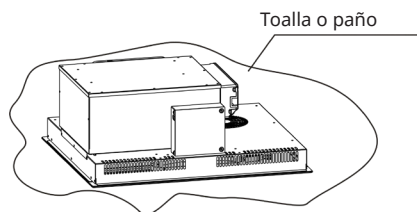


Imagen 1

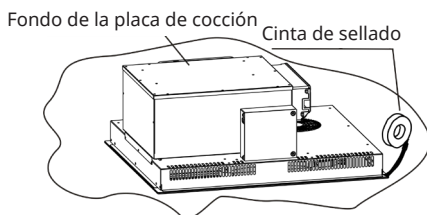


Imagen 2

4. Limpie la superficie de la salida de aire del motor con un paño, pegue la tira de sellado alrededor de la salida de aire y corte el material sobrante, uniendo los dos extremos de la tira. (véase la imagen 3).
5. Abra un orificio de unos 160 mm en la pared en la dirección de la salida de aire. (véase la imagen 4).

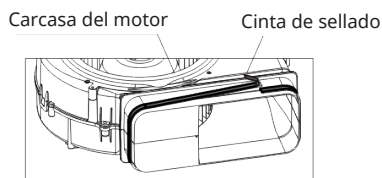


Imagen 3

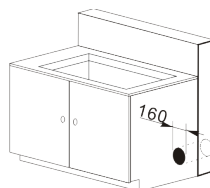


Imagen 4

6. Coloque el codo en ángulo recto sobre la salida de aire y, a continuación, inserte el tubo cuadrado en el codo en ángulo recto. (véase la imagen 5).
7. Por último, coloque la placa en el armario en un ángulo adecuado. (véase la imagen 6).

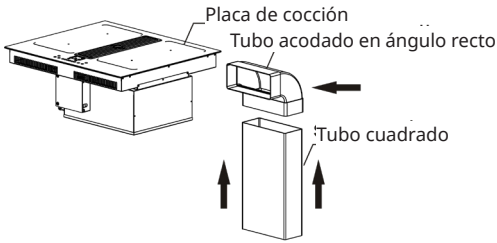


Imagen 5

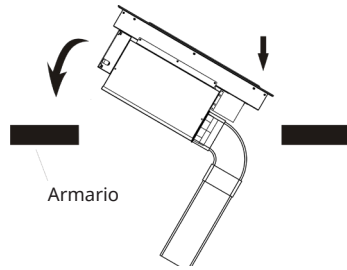


Imagen 6

8. Coloque el adaptador cuadrado-redondo en el tubo cuadrado y encaje el tubo de escape exterior en el adaptador (véase la imagen 7).
9. La instalación ya está completa (véase la imagen 8).

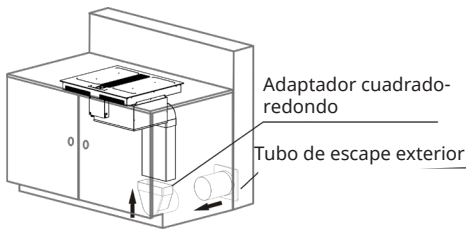


Imagen 7

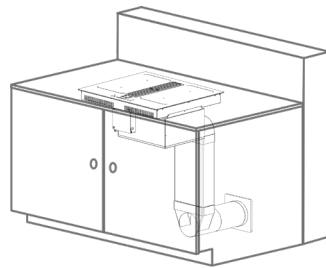


Imagen 8

10. Instale la rejilla de entrada de aire (véase la imagen 9).

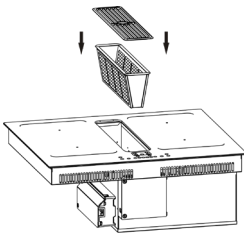
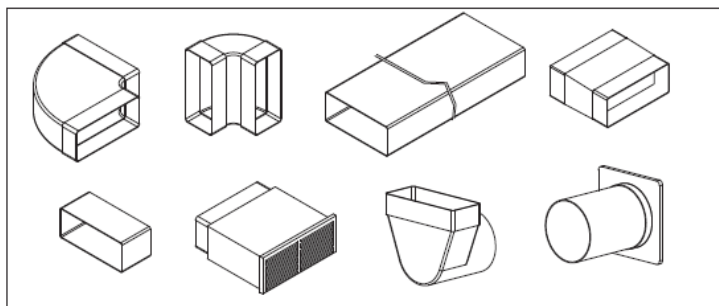


Imagen 9

Todas las tuberías deben pasar por debajo de la base de los muebles y por dentro del zócalo de la cocina (véanse todas las tuberías en la imagen siguiente).



CONEXIÓN ELÉCTRICA

Atención



ADVERTENCIA

¡Riesgo de lesiones! Solamente un personal cualificado debe instalar la placa de inducción. Tenemos profesionales a su servicio.

No realice nunca la instalación usted solo.

- La placa de cocción no se instalará directamente encima de un lavavajillas, frigorífico, congelador, lavadora o secadora de ropa, ya que la humedad podría dañar los componentes electrónicos de la placa.
- Instale la placa de inducción de forma que se garantice una mejor radiación del calor para aumentar su fiabilidad.
- La pared y la zona de calentamiento inducido por encima de la superficie de la encimera deberán soportar el calor.
- Para evitar cualquier daño, la capa sándwich y el adhesivo deben ser resistentes al calor.
- No utilice limpiadores de vapor.

Conexión de la placa de cocción a la red eléctrica



ADVERTENCIA

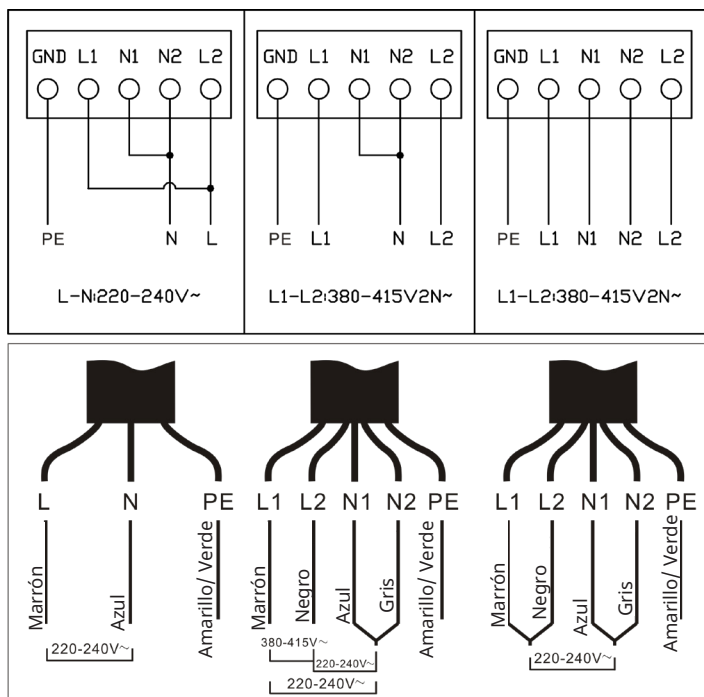
¡Riesgo de lesiones! Esta placa de cocción sólo debe ser conectada a la red eléctrica por una persona debidamente cualificada.

Conexión de la placa de cocción a la red eléctrica

- La instalación eléctrica doméstica es adecuada para la potencia que consume la placa de cocción.
- La tensión corresponde al valor indicado en la placa de características
- No coloque otros objetos sobre las superficies de cocción, excepto sartenes y ollas.

Para conectar la placa de cocción a la red eléctrica, no utilice adaptadores, reductores ni dispositivos de derivación, ya que pueden provocar sobrecalentamiento e incendios. El cable de alimentación no debe tocar ninguna pieza caliente y debe colocarse de forma que su temperatura no supere los 75 °C en ningún punto.

Nota: Compruebe con un electricista si el sistema de cableado doméstico es adecuado. Cualquier modificación debe ser realizada exclusivamente por un electricista cualificado.



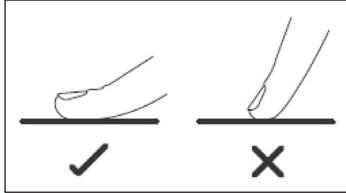
Si el cable está dañado o debe ser sustituido, la operación debe ser llevada a cabo por el agente de post-venta con herramientas específicas para evitar cualquier accidente.

- Si el aparato se conecta directamente a la red eléctrica, debe instalarse un interruptor automático omnipolar con una abertura mínima de 3 mm entre los contactos.
- El instalador debe asegurarse de que se ha realizado la conexión eléctrica correcta y de que cumple la normativa de seguridad.
- No doble ni aplaste el cable.
- Revise el cable periódicamente; solamente técnicos autorizados deben sustituirlo.

FUNCIONAMIENTO DE LA PLACA DE INDUCCIÓN

Funcionamiento correcto de la corredera

- Los botones del panel de control de la unidad responden al tacto. Por lo tanto, no es necesario ejercer presión al tocar.
- Utiliza la yema del dedo para tocar y no la punta del dedo.

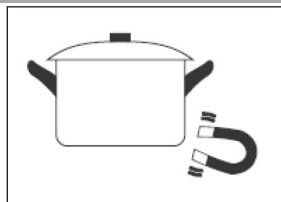


- Cada vez que la unidad registra un toque, emite un pitido.
- Asegúrate de que los botones estén siempre limpios y secos y de que no estén cubiertos (por ejemplo, por objetos o paños). Incluso una fina película de agua puede dificultar el manejo de los mandos.


Elegir la batería de cocina adecuada

Nota: Utilice únicamente baterías de cocina con una base adecuada para la cocción por inducción. Busque el símbolo de inducción en el envase o en el fondo de la olla.

Puede comprobar si su batería de cocina es adecuada realizando una prueba magnética. Mueva un imán hacia la base de la sartén. Si se atrae, la sartén es apta para inducción.



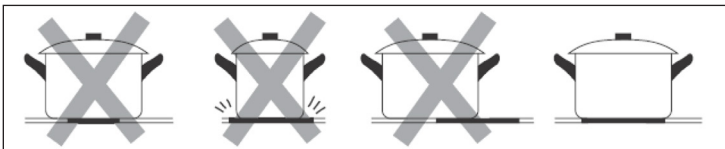
Si no dispone de imán:

1. Ponga un poco de agua en la olla que desea comprobar.
2. Si  no parpadea en la pantalla y el agua se calienta, la olla es adecuada.

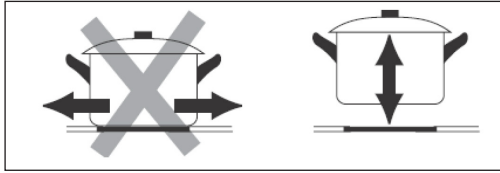
No son adecuados los utensilios de cocina fabricados con los siguientes materiales: acero inoxidable puro, aluminio o cobre sin base magnética, vidrio, madera, porcelana, cerámica y loza. No utilice utensilios de cocina con bordes dentados o base curva.



Asegúrese de que la base de la sartén sea lisa, quede plana contra la placa de vitrocerámica y tenga el mismo tamaño que la zona de cocción. Utilice ollas cuyo diámetro sea tan grande como el gráfico de la zona seleccionada. Utilizando una olla un poco más ancha de energía se utilizará en su máxima eficiencia. Si utiliza recipientes de menor potencia, la eficacia podría ser menor de lo esperado. Una olla de menos de 140 mm podría no ser detectada por la placa de cocción. Centre siempre la sartén en la zona de cocción.



Levante siempre las sartenes de la placa de inducción, no las deslice, ya que podrían rayar el cristal.



Dimensión panorámica

Las zonas de cocción se adaptan automáticamente, hasta un cierto límite, al diámetro de la olla. No obstante, el fondo de esta olla debe tener un diámetro mínimo acorde con la zona de cocción correspondiente. Para obtener el mejor rendimiento de su placa de cocción, coloque la olla en el centro de la zona de cocción.

Zona de cocción	Diámetro de la base de la placa de inducción
	Mínimo (mm)
1, 2, 3, 4	140

Empezar a cocinar

Después de encenderlo, el zumbador emitirá un pitido y todos los indicadores se iluminarán durante un segundo antes de apagarse. Esto indica que la placa ha entrado en modo de espera.

1. Al tocar el interruptor de encendido/apagado, todos los indicadores muestran «—». Si no selecciona un ajuste de calor en un minuto, tendrá que volver a empezar desde el paso 1.
2. Coloque una sartén adecuada en la zona de cocción que desee utilizar. Asegúrese de que la parte inferior de la sartén y la superficie de la zona de cocción estén limpias y secas. Toque el control de selección de la zona de calefacción y el indicador situado junto a la zona seleccionada parpadeará.
3. Seleccione un ajuste de calor tocando el control «deslizador».
4. Puede modificar la potencia de cocción en cualquier momento durante la preparación.

Quando haya terminado de cocinar

1. Seleccione la zona de calefacción que desea desactivar.
2. Apague la zona de cocción deslizando el control. Asegúrese de que la pantalla muestre «0».
3. Por último, apague toda la placa de cocción tocando el control de encendido/apagado.
4. ¡Cuidado con las superficies calientes!
Aparecerá una «H» para indicar que la zona de cocción está demasiado caliente para tocarla. Este símbolo desaparecerá cuando la superficie se haya enfriado hasta alcanzar una temperatura segura. También puede utilizarla como función de ahorro energético: si desea calentar más sartenes, utilice la placa que aún esté caliente.

Función de refuerzo

- La función puede funcionar en cualquier zona.
- La zona de cocción volverá a su ajuste original tras 5 minutos.
- Volverá automáticamente al nivel 9 después de 5 minutos.

Activación

1. Seleccione la zona en la que desea activar la función boost.
2. Al pulsar la tecla boost, la pantalla mostrará «b».

Desactivación

1. Seleccione la zona para la que desea cancelar la función boost.
2. Toque el control deslizante para cancelar la función de refuerzo y seleccione el nivel que desea establecer.

Configuración del bloqueo para niños

- Puede bloquear los controles para evitar un uso involuntario de la placa de inducción (por ejemplo, que los niños enciendan accidentalmente las zonas de cocción).
- Cuando los controles están bloqueados, todos los botones excepto el control ON/OFF están desactivados.

Para bloquear los mandos

Toque el botón de bloqueo para niños. El indicador del temporizador mostrará «Lo».

Para desbloquear los controles

1. Asegúrese de que la placa de cocción está encendida.
2. Mantenga pulsado el botón de control del bloqueo para niños durante 3 segundos.
3. Ya puede empezar a utilizar su placa de cocción.

Nota: Cuando la placa funciona en modo bloqueo para niños, todos los controles se desactivan excepto el control de encendido/apagado. Siempre

puedes apagar la placa de inducción con el mando ON/OFF en caso de emergencia, pero tendrás que desbloquear primero la placa antes de poder realizar cualquier otra operación.

Uso del temporizador

Cuando la placa de cocción está encendida, puede utilizar el temporizador de dos formas diferentes:

- Puedes utilizarlo como minuterero. Puede utilizarlo como minuterero.
- Puede configurarlo para que apague una o varias zonas.
- Puede ajustar el minuterero/temporizador hasta 99 minutos.

Uso del temporizador como minuterero

1. Asegúrese de que la placa de cocción esté encendida y de que haya ajustado el temporizador después de completar el ajuste de potencia de la zona de cocción (la indicación de la zona «●» ya no debería parpadear).
2. Pulse el botón del temporizador y la pantalla del temporizador mostrará «10» y «0» parpadeará.
3. Ajuste la hora deslizando el control del temporizador.
4. Pulse de nuevo el control del temporizador, el «1» parpadeará.
5. Configure la hora utilizando el control «deslizador».
6. Una vez que se configura el temporizador, comenzará la cuenta atrás inmediatamente. La pantalla mostrará el tiempo restante.
7. El zumbador sonará durante 30 segundos y el indicador del temporizador mostrará «--» cuando haya finalizado el tiempo programado.

Ajustar el temporizador para apagar una o varias zonas de cocción

- Toque el control de selección de la zona de calentamiento para la que desea configurar el temporizador.
- Toque el control del temporizador y aparecerá el «10» en la pantalla del temporizador y el «0» parpadeará. La indicación de zona «●» parpadeará.
- Ajuste la hora tocando el control deslizante.
- Toque de nuevo el control del temporizador y el «1» parpadeará.
- Ajuste la hora tocando el control deslizante.
- Una vez que se haya ajustado la hora, comenzará la cuenta atrás inmediatamente. La pantalla mostrará el tiempo restante.

Nota: Aparecerá un punto rojo en la esquina inferior derecha de la indicación de nivel de potencia para indicar que la zona está seleccionada.

8. La zona de cocción correspondiente se apagará automáticamente cuando expire el temporizador de cocción.
-

Nota: Las demás zonas de cocción seguirán funcionando si se habían encendido previamente.

9. Cuando se configura un temporizador para varias zonas de cocción, las zonas correspondientes se indican con puntos rojos. La pantalla del temporizador muestra el temporizador mínimo. El punto de la zona correspondiente parpadea.
10. Una vez que el temporizador de cuenta atrás expire, la zona correspondiente se apagará. A continuación, se mostrará el nuevo temporizador mínimo y el punto de la zona correspondiente parpadeará.

Nota: Toque el control de selección de la zona de calentamiento y el temporizador correspondiente se mostrará en el indicador del temporizador.

Cancele la configuración del temporizador.

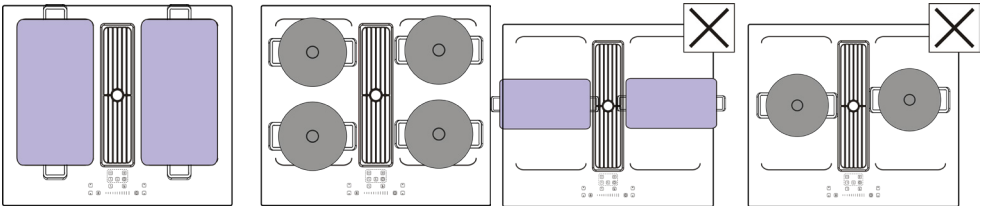
1. Toque el selector de zona de calefacción para seleccionar la zona para la que desea cancelar el temporizador.
2. El indicador comenzará a parpadear cuando toque el control del temporizador.
3. Toque el control deslizante para ajustar el temporizador a «00». A continuación, se cancela la función temporizador.

Área flexible

- Esta zona se puede utilizar como una sola zona o como dos zonas diferentes para adaptarse a sus necesidades culinarias.
- El área libre consta de dos inductores independientes que pueden controlarse por separado.

Como una zona grande

- Para activar el área libre como una única zona grande, toque el control de área flexible.
- Seleccione un ajuste de calor tocando el control deslizante.
- Al tratarse de una zona grande, recomendamos utilizar utensilios de cocina de 250 mm o 280 mm de diámetro (se aceptan utensilios cuadrados u ovalados).



Como zona flexible

Para utilizar el área flexible como dos zonas diferentes, tiene dos opciones de calefacción.

- a) Coloque una sartén en la parte superior izquierda o en la parte inferior izquierda de la zona flexible.
- b) Coloquen dos sartenes a cada lado de la zona flexible.

Nota: Asegúrese de que el diámetro de la sartén sea superior a 14 cm.

FUNCIONAMIENTO DEL EXTRACTOR INTEGRADO

Después de conectarlo a la corriente, el zumbador del extractor sonará brevemente y todas las luces indicadoras y la pantalla digital se iluminarán durante un segundo. La campana extractora entrará entonces en modo de espera.

4. Pulse el botón de encendido/apagado cuando el extractor esté en modo de espera para encenderla. La luz indicadora de encendido/apagado se encenderá y el extractor funcionará a la primera velocidad por defecto. La pantalla digital mostrará «1». De lo contrario, el extractor funcionará a la misma velocidad que la última vez y el tubo digital mostrará el nivel de velocidad correspondiente.
5. Cuando el extractor esté funcionando, presione el botón de encendido/apagado para apagarla. Las luces indicadoras y la pantalla digital también se apagarán y el extractor entrará en modo de espera.
6. Botón «+»/«-»: El extractor tiene tres velocidades de funcionamiento: baja, media y alta. En modo de espera, presione el botón «+» para encender al extractor a baja velocidad. Cada vez que presione el botón «+», la velocidad aumentará un nivel hasta alcanzar la velocidad máxima. Mantenga pulsado el botón «-» mientras el extractor está en funcionamiento para reducir la velocidad un nivel hasta que se apague.
7. Temporizador: Cuando la campana extractora esté en funcionamiento, presione el botón del temporizador y se encenderá la luz indicadora del temporizador y se activará la función de temporizador. El temporizador está configurado de forma predeterminada en 5 minutos y se puede volver a configurar. Cuando se acabe el tiempo, el extractor se apagará automáticamente. Si ajusta las velocidades mientras el temporizador está programado, la campana extractora saldrá de la función temporizador.

Conexión entre el extractor integrado y la placa de inducción

1. Toque el interruptor de conexión y el punto parpadeará.
2. Al tocar la zona de calentamiento, la campana extractora se pondrá en marcha automáticamente y funcionará en velocidad media.

PROTECCIÓN DEL APARATO

Protección contra sobretemperatura

Un sensor de temperatura integrado puede controlar la temperatura en el interior de la placa de inducción e infrarrojos. Cuando se detecta una temperatura excesiva, la placa de inducción deja de funcionar automáticamente.

Detección de artículos pequeños

Cuando se ha dejado en la placa una sartén de tamaño inadecuado o no magnética (por ejemplo, de aluminio), o algún otro objeto pequeño (por ejemplo, un cuchillo, un tenedor, una llave), $\geq \underline{\text{U}} \leq$ parpadea en la pantalla y la placa pasa automáticamente al modo de espera en 1 minuto. El ventilador seguirá enfriando la placa de inducción durante 2 minutos más.

Protección de apagado automático

El apagado automático es una función de protección de seguridad de la placa de inducción. La placa de cocción se apagará automáticamente si olvida terminar de cocinar. El tiempo de trabajo por defecto para varios niveles de potencia se muestra en la siguiente tabla:

Nivel de potencia	1-3	4-6	7-9
Tiempo de trabajo por defecto (Horas)	8	4	2

Cuando se retira la olla, la placa de inducción puede dejar de calentar inmediatamente y la placa se apaga automáticamente al cabo de 1 minuto.



¡Atención! Peligro de daños personales

Las personas con marcapasos deben consultar a su médico antes de utilizar esta unidad.

CONSEJOS DE COCCIÓN



ADVERTENCIA

¡Riesgo de incendio! Tenga especial cuidado al freír, ya que el aceite y la grasa se calientan muy rápidamente. A temperaturas muy elevadas, el aceite y la grasa pueden inflamarse espontáneamente, por lo que suponen un enorme riesgo de incendio.

Consejos para cocinar

- Reduzca el fuego cuando los alimentos empiecen a cocinarse.
- Utilizar una tapa de olla reduce el tiempo de preparación y ahorra energía al retener el calor.
- Reduzca al mínimo la cantidad de agua o grasa para reducir el tiempo de preparación.
- Inicie el proceso de cocción a fuego fuerte y reduzca el fuego en cuanto los alimentos se hayan calentado por completo.

Hervir a fuego lento, cocer el arroz

- Cuando se cocina a fuego lento, el contenido de la olla se cuece por debajo del punto de ebullición, a unos 85 °C. De vez en cuando suben burbujas a la superficie del líquido de cocción. La cocción a fuego lento es la clave de las sopas deliciosas y los guisos delicados, ya que permite que el sabor se desarrolle sin cocer demasiado los alimentos. También debe preparar salsas a base de huevo y espesadas con harina por debajo del punto de ebullición.
- La preparación del arroz mediante el método de absorción puede requerir un ajuste de potencia más alto para garantizar que el arroz se cocine en el tiempo recomendado.

Filete a la plancha

1. Deje reposar la carne a temperatura ambiente durante unos 20 minutos.
2. Caliente una sartén.
3. Unte ambos lados del filete con aceite. Rocíe un poco de aceite en la sartén caliente y coloque el filete.
4. Dé la vuelta al filete sólo una vez durante la cocción. La duración de la cocción depende del grosor del filete y de lo hecho que quiera que quede al final. El tiempo puede variar entre 2 y 8 minutos por lado. Presione el filete (por ejemplo, con un tenedor o una cuchara de cocina) para comprobar su grado de cocción. Cuanto más firme esté, más cocida estará.
5. A continuación, coloque el filete en un plato caliente durante unos minutos para que repose y se ablande.

Comida salteada

1. Seleccione un wok poco profundo compatible con inducción o una sartén grande.
2. Tenga listos todos los ingredientes y los accesorios. El salteado debe ser rápido. Si tiene grandes cantidades de alimentos, fríelos en porciones y no todos a la vez.
3. Precaliente brevemente la sartén y añada dos cucharaditas de aceite.
4. Fría primero la carne y sáquela para mantenerla caliente.
5. Fría las verduras sin dejar de removerlas. Cuando las verduras estén calientes pero aún firmes al morderlas, reduzca el fuego de la placa, ponga la carne en la sartén y añada la salsa.
6. Remueva suavemente los ingredientes para que todo se caliente.
7. Sirva la comida inmediatamente.

Nota: Si se coloca una olla no magnética (p. ej. de aluminio), una olla de tamaño inadecuado u objetos pequeños (p. ej. cuchillos, tenedores, llaves) sobre la placa de inducción, al cabo de un minuto el aparato entrará automáticamente al modo de espera. El ventilador enfriará la unidad durante otro minuto.

Configure la potencia de cocción

Nivel de potencia	Adecuado para
1-2	<ul style="list-style-type: none"> • Calentar pequeñas cantidades de comida • Derretir chocolate • A fuego lento • Calentamiento lento
3-4	<ul style="list-style-type: none"> • Calentamiento • Cocción rápida • Cocinar arroz
5-6	<ul style="list-style-type: none"> • Tortitas
7-8	<ul style="list-style-type: none"> • Fritura breve • Cocinar pasta
9	<ul style="list-style-type: none"> • Freír y dorar • Llevar la sopa a ebullición • Llevar el agua a ebullición

LIMPIEZA Y CUIDADO

Mantenimiento diario

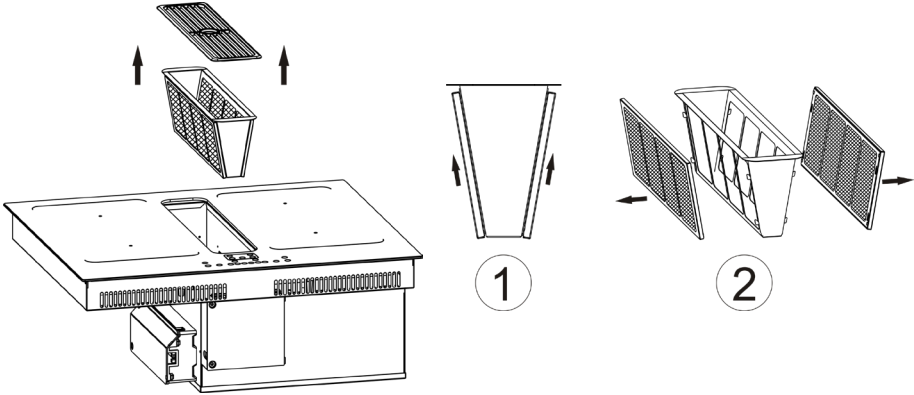
1. Compruebe periódicamente que no se acumule polvo debajo del ventilador o en las aberturas de descarga, ya que esto podría obstruir la ventilación y reducir la eficiencia del sistema electrónico de su placa de cocción.
2. La placa podría dañarse si caen sobre ella objetos duros y afilados. Por lo tanto, se recomienda mantener dichos objetos alejados de la placa de cocción.
3. Nunca coloque sartenes calientes sobre la zona de control o el borde de la placa. No utilice sartenes con diseños o motivos en relieve en la base, ya que podrían rayar la placa.
4. Nunca utilice un soporte para sartenes o una base para ollas para evitar dañar la placa.
5. Nunca limpie la placa cuando su superficie esté caliente.
6. No utilice limpiadores a vapor ni de alta presión.
7. Cuando esté utilizando la campana extractora, no bloquee nunca la entrada de aire. Además, asegúrese de que no entren residuos de comida, sopa, etc. en la cámara de admisión.

Técnicas de limpieza

- Apague y desenchufe el aparato antes de limpiarlo.
- Deje que el aparato se enfríe por completo antes de limpiarlo.
- Limpieza del cristal de la placa: seque las salpicaduras con una esponja húmeda o una toalla de papel, luego enjuague y seque. Si quedan manchas, aplique un poco de vinagre, luego enjuague y seque. Aplique una pequeña cantidad de detergente para placas de cocina, deje secar y luego pule la superficie con un paño suave o una toalla de papel.
- Calentar productos químicos puede corroer y dañar el vidrio; además, los vapores pueden ser peligrosos para su salud.
- No utilice los siguientes productos para limpiar la placa, ya que podrían dañarla gravemente:
 - Polvos abrasivos o detergentes
 - Productos en aerosol para hornos
 - Productos blanqueadores
 - Esponja de lana de acero
 - Bolas de lana de acero o sintéticas
- Limpie la superficie cuando esté completamente fría, excepto en el caso del azúcar seco, las sustancias almibaradas, la salsa de tomate y la leche, que deben eliminarse inmediatamente con un rascador.

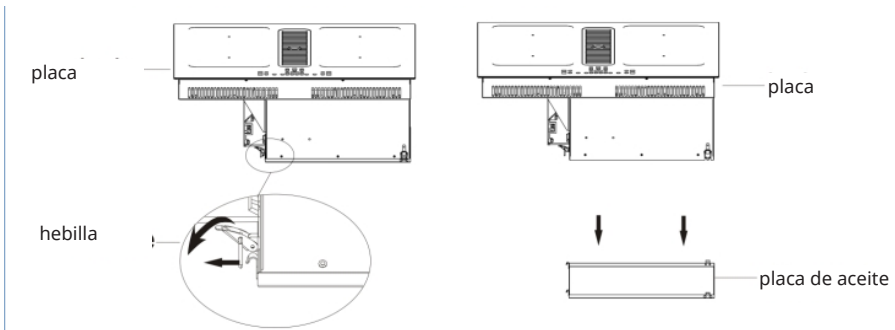
Los filtros de malla de la campana extractora deben limpiarse y cambiarse con regularidad. El método de limpieza es el siguiente:

- A. Abra y retire los filtros, siguiendo los pasos 1 y 2 que se indican a continuación.
 B. Sumerja los filtros en agua a una temperatura de entre 40 y 50 °C y déjelos en remojo durante unos 2-3 minutos con un detergente desengrasante, luego cepíllelos suavemente con un cepillo blando. No aplique demasiada presión para evitar dañarlos.



El colector de aceite del extractor debe limpiarse con regularidad. El método de limpieza es el siguiente:

- A. Retire el colector de aceite como se muestra en la imagen siguiente.



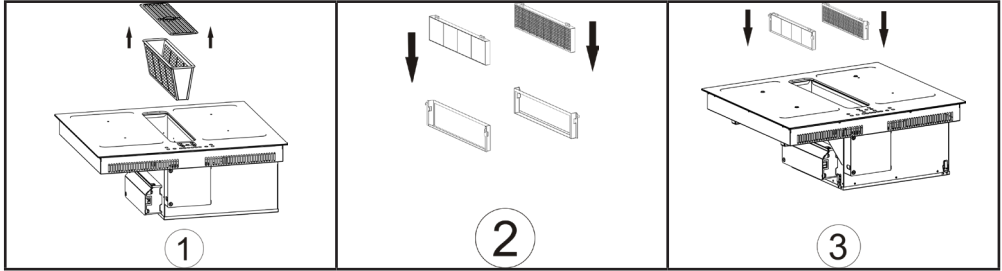
- B. Coloque el colector de aceite en agua a 40-50 °C y déjela en remojo durante 2-3 minutos con un detergente desengrasante. A continuación, cepíllelo suavemente con un cepillo suave. No aplique demasiada presión para evitar dañarlos. Dado que el filtro es de metal, se recomienda no utilizar un abrillantador que corroa el metal.

Filtro de carbón activado

Consulte el paso 1 para retirar la rejilla de entrada de aire y los filtros.

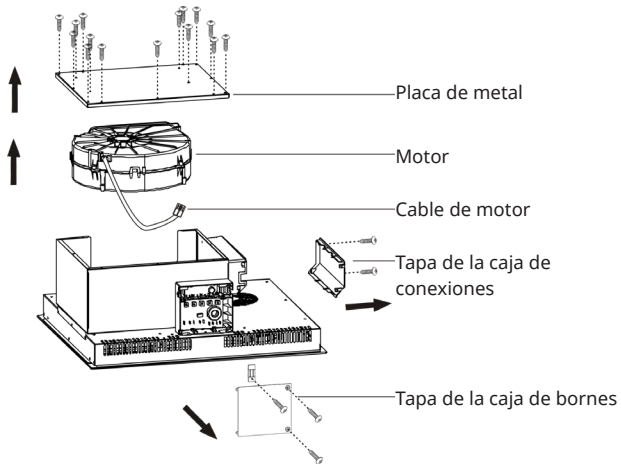
Carguen el carbón activado en el soporte, siguiendo las instrucciones del paso 2.

A continuación, cargue el carbón activado en la caja, siguiendo las instrucciones del paso 3.



Sustitución del motor

Retire la placa metálica, el motor, la tapa de la caja de conexiones y la tapa de la caja de terminales en el orden que se muestra en la imagen siguiente utilizando un destornillador. A continuación, desconecte el cable del motor para sustituirlo.

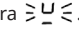
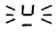


DETECCIÓN Y REPARACIÓN DE ANOMALÍAS

Problema	Causa potencial	Solución
La placa de cocción no se enciende.	No hay electricidad.	Asegúrese de que la placa de inducción está conectada a la red eléctrica y encendida. Compruebe si hay un corte de electricidad en tu casa o en tu zona. Si ha comprobado todo y el problema persiste, contacte con un técnico cualificado.
Los botones del panel de control no responden.	El seguro para niños está activado.	Mantenga pulsado el botón del seguro para niños (bloqueo) para desactivarlo de nuevo.
Las teclas del panel de control son difíciles de manejar.	Es posible que haya una ligera mancha de agua en los mandos o que esté tocando los mandos con la punta del dedo.	Asegúrese de que la zona alrededor de los mandos está seca y toque los mandos con la punta del dedo.
El cristal de la placa está rayado.	La batería de cocina tiene bordes afilados.	Utilice utensilios de cocina con una base plana y lisa.
	Se utilizan equipos de limpieza inadecuados o abrasivos.	Limpie las superficies de la placa sólo con un paño suave.
La placa de inducción o una zona de cocción se ha desconectado inesperadamente, suena un tono y se muestra un código de error.	Error técnico.	Anote el código de error y apague la placa de inducción. Compruebe el código de error en el capítulo MENSAJES DE ERROR.
La placa de inducción emite un zumbido bajo cuando se selecciona un ajuste de calor alto.	Esto es debido a la tecnología de cocción por inducción.	Es normal, pero el ruido debería atenuarse o desaparecer por completo al reducir el ajuste de calor.

Problema	Causa potencial	Solución
Las cacerolas no se calientan y aparecen en la pantalla.	La placa de inducción no puede detectar la sartén porque no es adecuada para la cocción por inducción.	Use únicamente baterías de cocina con una base adecuada para la cocción por inducción.
	La placa de inducción no detecta la sartén porque es demasiado pequeña para la zona de cocción o no está bien centrada en la zona de cocción.	Coloque la sartén en el centro, asegurándose de que su diámetro coincide con el tamaño de la zona de cocción.
Ruido del ventilador procedente de la placa de inducción.	Un ventilador de refrigeración incorporado en su placa de inducción se ha puesto en marcha para evitar que los componentes electrónicos se sobrecalienten. También sigue funcionando brevemente después de apagar la placa de inducción.	Esto es normal y no requiere ninguna acción. No desconecte la alimentación de la placa de inducción mientras el ventilador esté en funcionamiento.
Algunas sartenes hacen crujidos o chasquidos.	Esto puede deberse a la construcción de su batería de cocina (capas de diferentes metales que vibran de forma diferente).	Esto es normal en los utensilios de cocina y no indica ningún fallo.
La luz está encendida pero el motor no funciona.	Las aspas del ventilador están bloqueadas.	Haga revisar las aspas del ventilador.
	El condensador está dañado.	Sustituya el condensador.
	El motor está dañado.	Sustituya el motor.
	El cableado interno del motor está roto o desconectado. Puede aparecer un olor desagradable.	Sustituya el motor.

Problema	Causa potencial	Solución
Las luces y el motor no funcionan.	La bombilla está rota	Sustituya la bombilla.
	El cable de alimentación está suelto.	Haz que un electricista revise el cableado.
Fugas de aceite.	La ventilación de la campana extractora no está sellada.	Quita la salida y séllala con pegamento.
Vibraciones	Si las aspas del ventilador están dañadas, pueden provocar vibraciones.	Haga revisar las aspas del ventilador .
	El motor no está bien sujeto.	Fije el motor.
	La campana extractora no está bien fijada.	Coloque la campana extractora.
Extracción insuficiente de la campana.	La distancia entre la campana extractora y la superficie de cocción es demasiado grande.	Reduce la distancia.
	Demasiada corriente de aire a través de puertas o ventanas abiertas.	Cierre las puertas o ventanas abiertas.
El aparato está inclinado.	Los tornillos de fijación no están apretados.	Apriete el tornillo de fijación y nivélelo.
	Los tornillos de suspensión no están suficientemente apretados.	Apriete el tornillo de fijación y nivélelo.
El LED no se enciende cuando el aparato está enchufado.	No hay electricidad.	Haz que revisen el aparato.
	La placa de circuitos y la pantalla conectada están averiadas.	Haz que comprueben la conexión.
	La placa de circuitos está dañada.	Sustituya la placa de circuitos.
	La pantalla está dañada.	Haz que sustituyan la pantalla.
Algunos botones no funcionan o la pantalla LED es anormal.	La pantalla está dañada.	Haz que sustituyan la pantalla.

Problema	Causa potencial	Solución
El indicador del modo de cocción se enciende, pero el proceso de calentamiento no se inicia.	La placa está demasiado caliente.	Deje enfriar la placa de cocción y compruebe si las aberturas de ventilación están obstruidas.
	El ventilador no funciona correctamente	Compruebe si el ventilador funciona con normalidad. Haz que lo sustituyan si es necesario.
	El enchufe de circuitos está dañado.	Sustituya la placa de circuitos.
La calefacción se detiene repentinamente durante el funcionamiento y la pantalla muestra  .	Tipo de sartén equivocado.	Utilice utensilios de cocina adecuados.
	Diámetro de la sartén demasiado pequeño.	Utilice utensilios de cocina adecuados.
	El aparato está sobrecalentado.	Deje que el aparato se enfríe y reinícielo.
Las zonas de cocción del mismo lado muestran  .	La placa de circuitos y la pantalla conectada están averiadas.	Haz que comprueben la conexión.
	El panel de visualización de la parte de comunicación está dañado.	Haz que sustituyan la pantalla.
	La placa del circuito principal está dañada.	El motor está dañado.
Haga que sustituyan la placa base.	El motor del ventilador está roto.	Sustituya el ventilador.

Códigos de error

Códigos de error	Posible causa	Solución
E1	Fallo de la sartén o la olla	La sartén o la olla no es adecuada debido a su tamaño o material, o no está colocada exactamente en el centro de la zona de cocción.
E2	El voltaje es demasiado alto	La tensión es superior a 265 V CA.
E3	El voltaje es demasiado bajo	El voltaje es inferior a 185 V CA.
E4	Circuito abierto del sensor IGBT	Cuando el sensor IGBT detecta un circuito abierto, deja de funcionar.
E5	Cortocircuito del sensor IGBT	Lo mismo ocurre cuando el sensor IGBT detecta un cortocircuito.
E6	Sobrettemperatura del sensor IGBT	El IGBT alcanza los 100 ± 5 °C durante 3 segundos (puede recuperarse automáticamente cuando la temperatura desciende a 50-70 °C).
E7	Sensor de superficie de la placa de cocción en circuito abierto	Tras 60 segundos de funcionamiento, el IGBT deja de funcionar cuando el circuito de detección de temperatura de la olla detecta un circuito abierto.
E8	Cortocircuito del sensor de la superficie de la placa de cocción	El IGBT deja de funcionar cuando el circuito de detección de temperatura de la olla detecta un cortocircuito.
E9	Protección contra alta temperatura del sensor de ollas	El IGBT también deja de funcionar cuando el circuito de detección de temperatura de la olla supera un determinado valor.
EA	Protección contra la retirada o el fallo del sensor de olla	Cuando se retira el sensor de la olla y se calienta toda la máquina durante un tiempo, la zona correspondiente detecta la retirada del sensor de la olla y la zona de calentamiento deja de calentar.
EB	Fallo de comunicación	La placa de potencia no recibe una señal de comunicación válida de la placa de pantalla durante 90 segundos.
CE	Fallo de comunicación	Del mismo modo, la placa de visualización no recibe una señal de comunicación válida de la placa de alimentación durante 90 segundos.
H	La superficie de la placa de cocción es de alta temperatura	Si la temperatura de la superficie de la placa es demasiado alta después de apagarla, se mostrará «H» y el ventilador tardará dos minutos en ponerse en marcha.

FICHA TÉCNICA DE LA ENCIMERA DE INDUCCIÓN

	Símbolo	Valor	Unidad
Identificación del modelo	10048314, 10048315, 10048316, 10048317		
Tipo de placa	Vitrocerámica empotrada		
Número de zonas y/o áreas de cocción		4	
Tecnología de calentamiento (zonas de cocción por inducción y áreas de cocción, zonas de cocción radiantes, placas sólidas)	Zona de cocción por inducción		
Para zonas o áreas de cocción circulares: diámetro de la superficie útil por zona de cocción calentada eléctricamente, redondeado al máximo 5 mm	∅	Frontal izquierdo Trasero izquierdo Delantero derecho Trasero derecho	21x38 21x38 21x38 21x38 cm
Para zonas o áreas de cocción no circulares: longitud y anchura de la superficie útil por zona o área de cocción calentada eléctricamente, redondeadas al máximo de 5 mm.	L W		cm
Consumo de energía por zona o área de cocción calculado por kg	CE Eléctrico Placa de cocina	Frontal izquierdo Trasero izquierdo Delantero derecho Trasero derecho	190,87 191,73 192,6 193,88 Wh/kg
Consumo de energía de la placa de cocción calculado por kg	CE Eléctrico Placa de cocina	192,27	Wh/kg

Ficha del producto

Reglamento Delegado (UE) 65/2014

Nombre o marca comercial del proveedor	Klarstein
Identificador del modelo	10048314, 10048315, 10048316, 10048317
Consumo anual de energía	42,4 kWh/año
Clase de eficiencia energética	A
Eficiencia fluidodinámica	26,4
Clase de eficiencia fluidodinámica	B
Eficiencia de iluminación	0,0 Lux/W
Clase de eficiencia de iluminación	-
Eficiencia del filtrado de grasa	48,4 %
Clase de eficiencia del filtrado de grasa	F
Flujo de aire (velocidad mínima en utilización normal)	196 m³/h
Flujo de aire (velocidad máxima en utilización normal)	530 m³/h
Ruido acústico aéreo emitido ponderado por el valor A (velocidad mínima de utilización normal)	44 dB
Ruido acústico aéreo emitido ponderado por el valor A (velocidad máxima de utilización normal)	68 dB
Consumo eléctrico en modo apagado (W)	0,50 W

Modelo introducido en el mercado de la Unión desde 01/01/2026.



Número de registro EPREL: 2523102

<https://eprel.ec.europa.eu/qr/2523102>

Proveedor: Chal -Tec GmbH (Representante autorizado)

Sitio web:

Servicio de atención al cliente:

Nombre: Customer service

Sitio web: <https://www.elektronik-star.de/info/Impressum/>

Correo electrónico: info@electronic-star.de

Teléfono: +49303001385500

Dirección:

Mühlenstraße 25
10243 Berlin
Alemania

INDICACIONES SOBRE LA RETIRADA DEL APARATO



Si en su país existe una disposición legal relativa a la eliminación de aparatos eléctricos y electrónicos, este símbolo estampado en el producto o en el embalaje advierte que no debe eliminarse como residuo doméstico. En lugar de ello, debe depositarse en un punto de recogida de reciclaje de aparatos eléctricos y electrónicos. Una gestión adecuada de estos residuos previene consecuencias potencialmente negativas para el medio ambiente y la salud de las personas. Puede consultar más información sobre el reciclaje y la eliminación de este producto contactando con su administración local o con su servicio de recogida de residuos.

FABRICANTE

Chal-Tec GmbH, Mühlenstraße 25, 10243 Berlín, Alemania.
Contacto: info@klarstein.com

Chère cliente, cher client,

Félicitations pour votre achat. Veuillez lire attentivement les instructions suivantes et les respecter afin d'éviter tout dommage potentiel. Nous déclinons toute responsabilité pour les dommages causés par le non-respect des instructions et une utilisation inappropriée. Veuillez scanner le code QR pour accéder aux dernières instructions d'utilisation et à d'autres informations sur le produit.



SOMMAIRE

Fiche technique	121
Consignes de sécurité	122
Aperçu du produit	128
Principe de fonctionnement de la plaque à induction	129
Méthodes d'installation	130
Branchement électrique	137
Fonctionnement de la plaque à induction	139
Fonctionnement de la hotte intégrée	145
Protection de l'appareil	147
Conseils de cuisson	148
Nettoyage et entretien	150
Dépannage	153
Fiche technique du produit plaque de cuisson à induction	158
Informations sur le recyclage	159
Fabricant	159

FICHE TECHNIQUE

Numéro d'article	10048314	10048315	10048316	10048317
Nom	Full House Noir 60 cm	Full House Blanc 60 cm	Full House Noir 72 cm	Full House Blanc 72 cm
Tension d'alimentation	CA 220–240 V /50 Hz			
Consommation électrique	7335 W au total (plaque de cuisson à induction 7200 W et hotte aspirante 135 W)			

CONSIGNES DE SÉCURITÉ

- Lisez attentivement ces instructions avant d'installer ou d'utiliser cet appareil.
- Ce manuel couvre plusieurs versions de ce produit. Par conséquent, vous pouvez trouver des descriptions de certaines caractéristiques qui ne s'appliquent pas à votre appareil spécifique.
- Aucun matériau ou produit combustible ne doit être placé sur cet appareil à aucun moment.
- Veuillez communiquer ces informations à la personne chargée de l'installation de l'appareil, car elles pourraient réduire les coûts d'installation.
- Pour éviter tout risque, cet appareil doit être installé conformément à ce qui suit
- Instructions d'installation.
- Cet appareil doit être correctement installé et mis à la terre uniquement par une personne qualifiée.
- Cet appareil doit être raccordé à un circuit comprenant un disjoncteur assurant une déconnexion totale de l'alimentation électrique.
- Si l'appareil n'est pas installé correctement, toute garantie ou responsabilité peut être annulée.
- réclamations.
- Cet appareil peut être utilisé par des enfants à partir de 8 ans et par des personnes ayant des capacités physiques, sensorielles ou mentales réduites ou dénuées d'expérience et de connaissances, s'ils ont reçu une surveillance ou des instructions concernant l'utilisation sûre de l'appareil et ont compris les dangers encourus. (EN 60335-1 & EN 60335-2-31)
- Ne laissez pas les enfants jouer avec l'appareil, (EN 60335-1 & EN 60335-2-31)
- Ne laissez pas les enfants nettoyer ou utiliser l'appareil sans surveillance. (EN 60335-1 & EN 60335-2-31)
- Si le cordon d'alimentation est endommagé, il doit être remplacé par le fabricant, son service après-vente ou une personne de qualification similaire afin d'éviter tout danger.



MISE EN GARDE

Si la surface est fissurée, éteignez l'appareil afin d'éviter tout risque d'électrocution, pour les surfaces de cuisson en vitrocéramique ou en matériau similaire qui protège les parties sous tension.

- Les objets métalliques tels que les couteaux, les fourchettes, les cuillères et les couvercles ne doivent pas être placés sur la table de cuisson car ils peuvent devenir chauds.
- N'utilisez pas de nettoyeur vapeur.
- L'appareil n'est pas conçu pour être utilisé avec une minuterie externe ou une télécommande séparée.



MISE EN GARDE

Risque d'incendie : Ne pas placer d'objets sur les surfaces de cuisson. Le processus de cuisson doit être surveillé. Le processus de cuisson doit être surveillé à tout moment. La cuisson sans surveillance sur une table de cuisson avec de la graisse ou de l'huile peut être dangereuse et provoquer un incendie. N'essayez JAMAIS d'éteindre un feu avec de l'eau, mais éteignez l'appareil et couvrez la flamme, par exemple avec un couvercle ou une couverture anti-feu.

- Cet appareil est équipé d'une prise de terre à des fins fonctionnelles uniquement.
- Une ventilation adéquate de la pièce doit être assurée si la hotte est utilisée en même temps que des appareils fonctionnant au gaz ou à d'autres combustibles (ne s'applique pas aux appareils qui ne font que renvoyer de l'air dans la pièce).
- Il existe un risque d'incendie si le nettoyage n'est pas effectué conformément aux instructions ;
- Ne pas faire de flambée sous la hotte.



ATTENTION

Risque de brûlures ! Pendant l'utilisation, les parties de l'appareil accessibles à l'utilisateur deviennent si chaudes qu'elles peuvent provoquer des brûlures. Veillez à ce que votre corps, vos vêtements et tout matériel autre que les ustensiles de cuisine ne touchent pas la plaque de cuisson jusqu'à ce qu'elle ait complètement refroidi.

- L'air ne doit pas être rejeté dans un conduit de fumée utilisé pour l'évacuation des fumées provenant d'appareils fonctionnant au gaz ou à d'autres combustibles (ne s'applique pas aux appareils qui ne rejettent l'air que dans la pièce).
- Distance minimale entre la surface d'appui des ustensiles de cuisine sur la table de cuisson et la partie la plus basse de la hotte. (Si la hotte se trouve au-dessus d'un appareil à gaz, cette distance doit être d'au moins 65 cm. Si les instructions d'installation des tables de cuisson à gaz prévoient une distance plus importante, il convient d'en tenir compte. La distance de 65 cm peut être réduite pour les parties incombustibles des hottes de cuisine et les parties fonctionnant sous très basse tension de sécurité, à condition que ces parties ne donnent pas accès à des parties sous tension en cas de déformation)
- La réglementation en matière d'extraction d'air doit être respectée.
- L'appareil utilise au maximum 4 éléments de cuisson.
- Le fabricant ne peut être tenu responsable de tout dommage causé par une installation incorrecte ou inadéquate.
- Vérifier que la tension du réseau correspond à celle indiquée sur la plaque signalétique fixée sur la hotte.

- Pour les appareils de classe I, vérifiez que l'alimentation électrique domestique garantit une mise à la terre adéquate.
-
- Raccorder la hotte à la cheminée à l'aide d'un tuyau d'un diamètre minimum de 120 mm.
- Le conduit de fumée doit être le plus court possible.
- Ne pas raccorder la hotte à des conduits de fumée contenant des appareils de combustion (chaudières, cheminées, etc.).
- Si les instructions d'installation de la table de cuisson à gaz précisent une distance supérieure à celle indiquée ci-dessus, celle-ci doit être respectée.
- La hotte aspirante est conçue pour un usage domestique uniquement, afin d'éliminer les odeurs de cuisine.
- odeurs de cuisine.
- Ne jamais utiliser la cagoule à d'autres fins que celles pour lesquelles elle a été conçue.
- Ne laissez jamais de flamme nue sous la hotte lorsqu'elle fonctionne.
- Régler l'intensité de la flamme de manière à ce qu'elle soit dirigée uniquement vers le fond de la casserole et qu'elle n'engloutisse pas les parois.
- Les friteuses doivent être surveillées en permanence pendant leur utilisation : l'huile surchauffée peut s'enflammer.
- La hotte aspirante et son filtre doivent être nettoyés régulièrement conformément aux instructions.
- Débranchez l'appareil avant d'effectuer toute opération d'entretien ou de réparation.
- Nettoyez la hotte à l'aide d'un chiffon humide et d'un détergent liquide neutre.
- Cette hotte n'est pas conçue pour être utilisée sur des plaques de cuisson à gaz.
- L'appareil doit pouvoir être déconnecté du réseau électrique après l'installation, sauf s'il est équipé d'un interrupteur. Vous pouvez installer un interrupteur dans le câblage fixe conformément aux règles de câblage.
- Après utilisation, éteignez la plaque de cuisson à l'aide du bouton et ne vous fiez pas au détecteur de casserole



MISE EN GARDE

Utilisez uniquement les protections de plaque de cuisson conçues par le fabricant de l'appareil de cuisson ou indiquées par le fabricant de l'appareil dans le mode d'emploi comme appropriées ou les protections de plaque de cuisson incorporées dans l'appareil. L'utilisation de protecteurs inadaptés peut entraîner des accidents.

- Nettoyez le filtre régulièrement, au moins une fois tous les 2 mois.
- Lorsque la hotte et un appareil alimenté par une énergie autre que l'électricité fonctionnent simultanément, la pression négative dans la pièce ne doit pas dépasser 4 Pa (4×10^{-5} bars).
- Pour réduire le risque d'électrocution, NE PAS immerger le cordon d'alimentation, les fiches ou le boîtier de l'unité principale dans l'eau ou dans d'autres liquides.
- Débranchez la fiche d'alimentation avant de nettoyer ou d'entretenir l'appareil. Utilisez un chiffon doux imbibé de savon doux, puis essuyez avec un chiffon sec.
- L'utilisation de rallonges est interdite.
- Veuillez débrancher l'alimentation électrique avant de procéder à l'entretien.
- Cet appareil est destiné à un usage domestique uniquement et peut présenter un danger s'il est utilisé pour des événements spéciaux.
- Cet appareil est destiné à un usage intérieur uniquement. Pour réduire le risque d'électrocution, NE PAS immerger le cordon d'alimentation, les fiches ou le boîtier de l'unité principale dans l'eau ou dans d'autres liquides.
- Débranchez la fiche d'alimentation avant de nettoyer ou d'entretenir l'appareil. Utilisez un chiffon doux imbibé de savon doux, puis essuyez avec un chiffon sec.
- L'utilisation de rallonges est interdite.
- Veuillez débrancher l'alimentation électrique avant de procéder à l'entretien.
- Cet appareil est destiné à un usage domestique uniquement et peut présenter un danger s'il est utilisé pour des événements spéciaux.

Risque de choc électrique

- Ne cuisinez pas sur une table de cuisson cassée ou fissurée. Si la surface de cuisson se brise ou se fissure, éteignez immédiatement l'appareil, débranchez la fiche de la prise de courant et contactez un technicien qualifié.

- Débranchez toujours la table de cuisson de la prise murale avant de la nettoyer ou de l'entretenir. Le non-respect de cette consigne peut entraîner une électrocution ou la mort.
- Débranchez l'appareil du réseau électrique avant d'effectuer toute opération d'entretien ou de maintenance.
- Le raccordement à un bon système de mise à la terre est essentiel et obligatoire.
- Les modifications de câblage domestique ne doivent être effectuées que par un électricien qualifié.
- Le non-respect de cette consigne peut entraîner une électrocution ou la mort.

Risque pour la santé

- Cet appareil est conforme aux normes de sécurité électromagnétique.
- Toutefois, les personnes portant un stimulateur cardiaque ou d'autres implants électriques (tels que des pompes à insuline) doivent consulter leur médecin ou le fabricant de l'implant avant d'utiliser cet appareil, afin de s'assurer que leurs implants ne seront pas affectés par le champ électromagnétique.
- Le non-respect de ces conseils est potentiellement mortel.

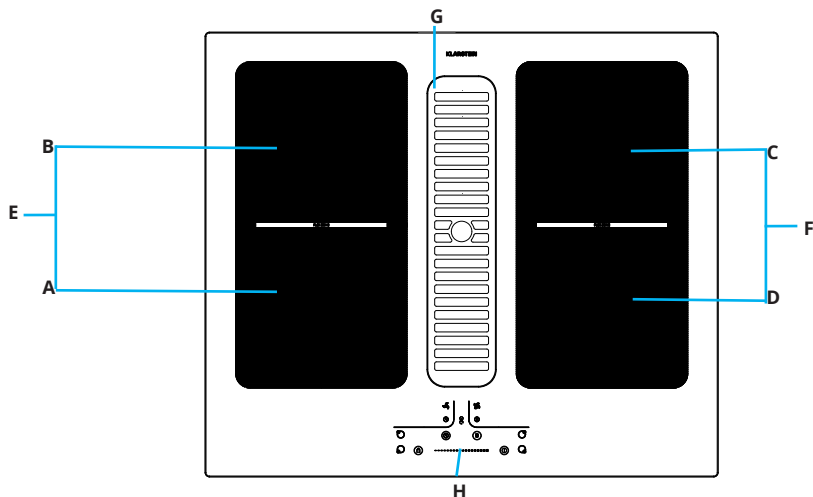
Risque lié aux surfaces chaudes

- Pendant l'utilisation, les parties accessibles de cet appareil peuvent devenir suffisamment chaudes pour provoquer des brûlures.
- Ne laissez pas votre corps, vos vêtements ou des objets autres que des ustensiles de cuisine appropriés entrer en contact avec la table de cuisson à induction tant que la surface n'a pas refroidi.
- Tenez les enfants à l'écart.
- Les manches des casseroles peuvent être chauds au toucher. Vérifiez que les manches de casseroles ne dépassent pas des autres zones chaudes allumées. Tenir les manches hors de portée des enfants.
- Le non-respect de cette consigne peut entraîner des brûlures et des ébouillantage.

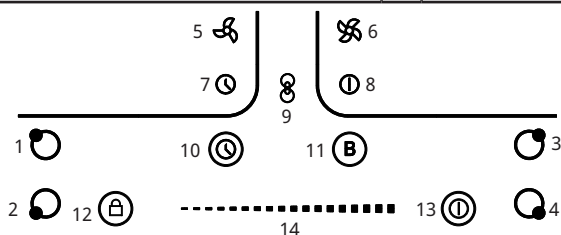
Risque de coupure

- La lame tranchante d'un grattoir de table de cuisson est exposée lorsque le couvercle de sécurité
- est rétracté. Utiliser avec une extrême prudence et toujours conserver en lieu sûr et hors de portée des enfants.
- Le non-respect des précautions peut entraîner des blessures ou des coupures.

APERÇU DU PRODUIT



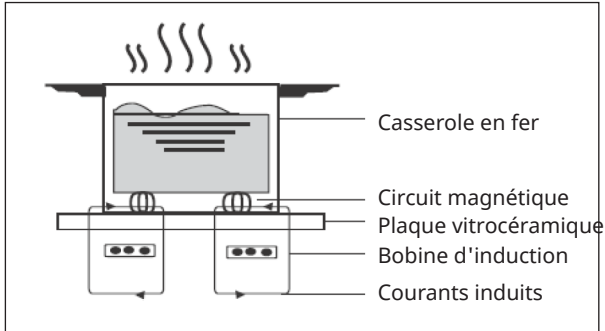
A	Brûleur inférieur gauche : 180 mm, puissance 2100 W	E	Zone flexible gauche : 200x380 mm, puissance 3000 W
B	Brûleur supérieur gauche : 180 mm, puissance 2100 W	F	Zone flexible droite : 200x380 mm, puissance 3000 W
C	Brûleur supérieur droit : 180 mm, puissance 2100 W	G	Surface d'entrée d'air
D	Brûleur inférieur droit : 180 mm, puissance 2100 W	H	Panneau de contrôle



1	Indicateur de zone de cuisson supérieure gauche	8	Marche/arrêt de la hotte de cuisine
2	Indicateur de zone de cuisson inférieure gauche	9	Raccordement de la hotte à la plaque de cuisson à induction
3	Indicateur de zone de cuisson supérieure droite	10	Réglage du minuteur de la plaque à induction
4	Indicateur de zone de cuisson inférieure droite	11	Fonction boost de la plaque de cuisson à induction
5	Vitesse lente du ventilateur de la hotte de cuisine	12	Fonction de verrouillage parental
6	Vitesse rapide du ventilateur de la hotte de cuisine	13	Plaque de cuisson à induction marche/arrêt
7	Réglage de la minuterie de la hotte aspirante	14	curseur d'intensité de chaleur de la plaque de cuisson à induction

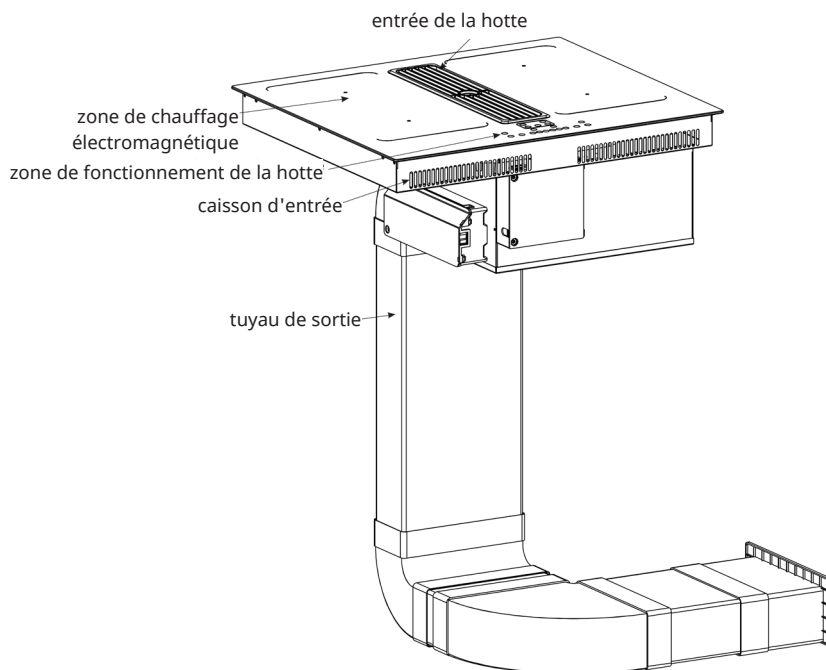
PRINCIPE DE FONCTIONNEMENT DE LA PLAQUE À INDUCTION

La cuisson par induction est une technologie sûre, avancée, efficace et économique. Elle fonctionne grâce à des vibrations électromagnétiques qui génèrent de la chaleur directement dans la casserole, plutôt qu'indirectement en chauffant la surface du verre. Le verre devient chaud uniquement parce que la casserole finit par le réchauffer.



MÉTHODES D'INSTALLATION

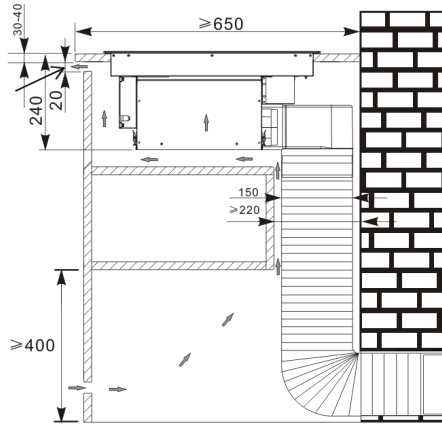
Structure de l'appareil



Installation en mode extraction

La table de cuisson peut être installée sur une surface plane d'une épaisseur comprise entre 30 et 40 mm. Le placard situé en dessous doit accueillir le caisson d'admission, la cavité du ventilateur, les tuyaux d'entrée et de sortie, etc. afin d'assurer une bonne ventilation et une bonne dissipation de la chaleur. Voir l'image ci-dessous :

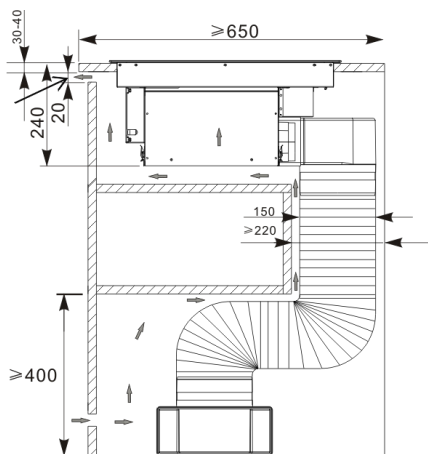
Couper la barre devant la surface de travail



Installation en mode recyclage

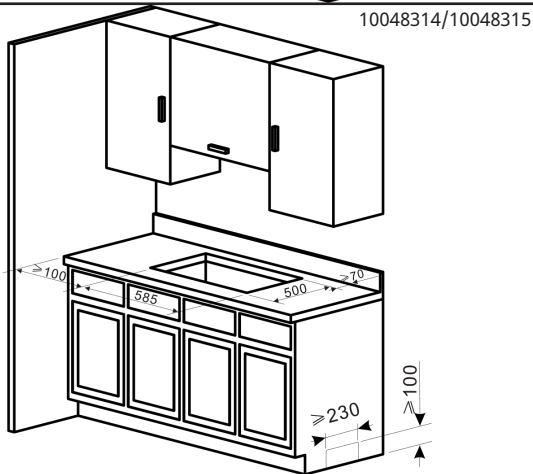
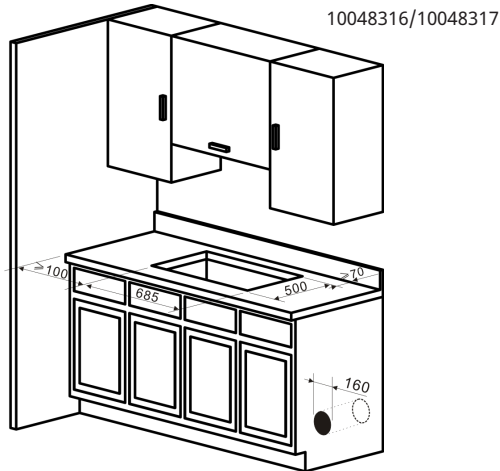
La table de cuisson peut être installée sur une surface plane d'une épaisseur comprise entre 30 et 40 mm. Le placard situé en dessous doit offrir suffisamment d'espace pour le caisson d'entrée, la cavité du ventilateur, les tuyaux d'entrée et de sortie, etc. afin d'assurer une bonne ventilation et une bonne dissipation de la chaleur. Se référer à l'image ci-dessous.

Couper la barre devant la surface de travail



Remarque : La tuyauterie n'est pas incluse dans la livraison.

Préparation pour un appareil encastrable



1. Créez une ouverture carrée de 685 x 500 mm dans la surface de la table (voir l'image ci-dessus pour les spécifications).
2. Après avoir découpé un trou dans la table, éliminez soigneusement les copeaux et la sciure de bois avant d'insérer l'appareil, car ils pourraient être aspirés et compromettre son fonctionnement.
3. Veillez à ce que le plateau de la table soit de niveau et d'équerre, et que rien n'interfère avec l'espace d'installation requis. Les éléments de cuisine en contact direct avec l'appareil doivent être résistants à la chaleur (min. 80°C).

Installation de l'appareil

1. Ouvrez l'emballage et sortez le mode d'emploi.
2. Placez une serviette ou un chiffon sur la table. Placez la face vitrée vers le bas sur la surface protégée. (voir image 1).
3. Appliquez le joint d'étanchéité sur le bord inférieur de la plaque de cuisson, en laissant un espace d'environ 3 mm entre le joint et le bord de la vitre. Appliquez le joint sur toute la circonférence. Coupez l'excédent et joignez les deux extrémités de la bande (voir image 2).

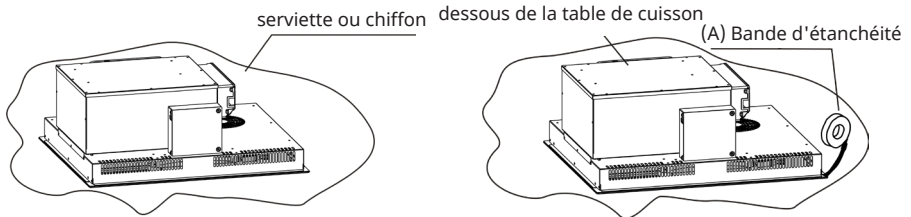


Image 1

Image 2

4. Nettoyez la surface de la sortie d'air du moteur avec un chiffon, collez la bande d'étanchéité autour de la sortie d'air et coupez l'excédent de matériau, en reliant les deux extrémités de la bande. (voir image 3).
5. Ouvrez un trou d'environ 160 mm dans le mur en direction de la sortie d'air. (voir image 4).

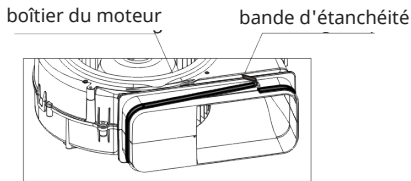


Image 3

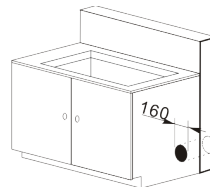


Image 4

6. Placez le coude à angle droit sur la sortie d'air, puis insérez le tuyau carré dans le coude à angle droit (voir image 5).
7. Enfin, inclinez la plaque de cuisson dans le placard selon un angle approprié. (voir image 6).

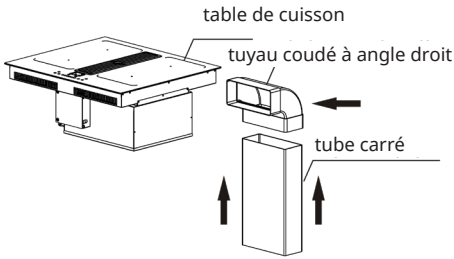


Image 5

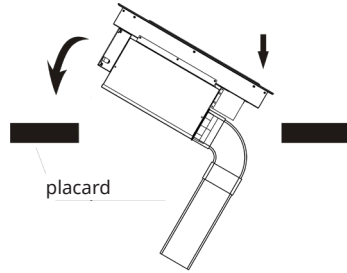


Image 6

8. Placer l'adaptateur carré-rond sur le tuyau carré et monter le tuyau d'évacuation extérieur sur l'adaptateur (voir image 7).
9. L'installation est maintenant terminée (voir image 8).

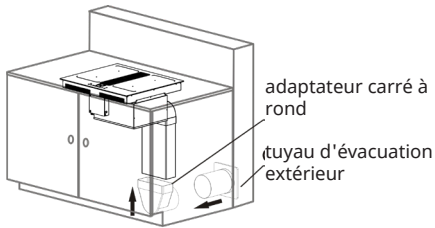


Image 7

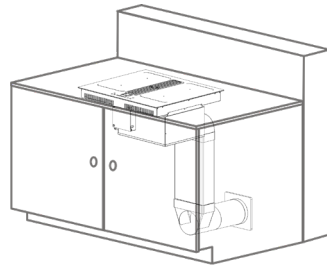


Image 8

10. Installer le filet d'entrée d'air (voir image 9).

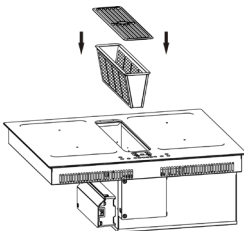
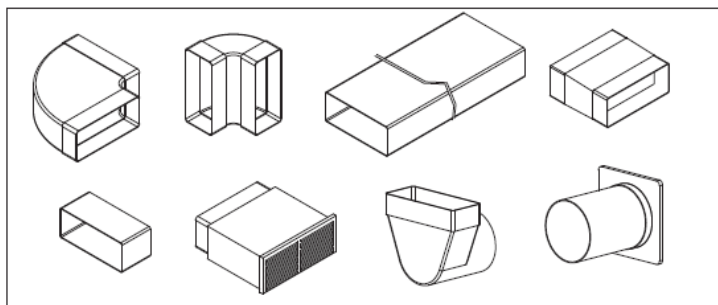


Image 9

Tous les tuyaux doivent être acheminés sous la base du meuble et à l'intérieur du caisson élévateur de la cuisine (voir tous les tuyaux sur l'image ci-dessous).



BRANCHEMENT ÉLECTRIQUE

Attention



MISE EN GARDE

Risque de blessure ! La plaque de cuisson à induction doit être installée par des personnes qualifiées ou des techniciens. Nous avons des professionnels à votre service.

N'effectuez jamais l'opération vous-même.

- La table de cuisson ne doit pas être installée directement au-dessus d'un lave-vaisselle, d'un réfrigérateur, d'un congélateur, d'un lave-linge ou d'un sèche-linge, car l'humidité peut endommager les composants électroniques de la table de cuisson.
- La plaque chauffante à induction doit être installée de manière à assurer un meilleur rayonnement de la chaleur afin d'améliorer sa fiabilité.
- La paroi et la zone au-dessus de la surface de la table de cuisson à induction doivent résister à la chaleur.
- Pour éviter tout dommage, la couche sandwich et l'adhésif doivent être résistants à la chaleur.
- Il est interdit d'utiliser un nettoyeur à vapeur.

Raccordement de la table de cuisson au réseau électrique



MISE EN GARDE

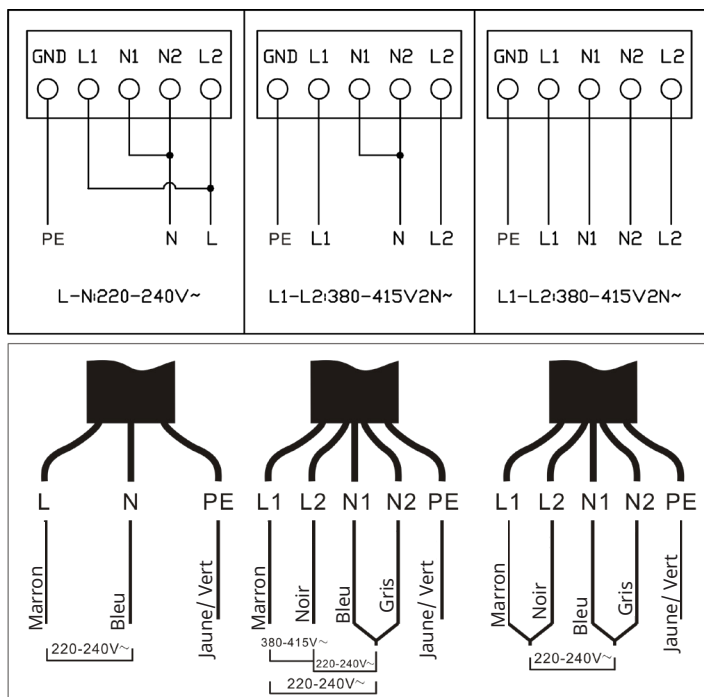
Risque de blessure ! Cette table de cuisson ne doit être raccordée au réseau électrique que par une personne dûment qualifiée.

Avant de brancher la table de cuisson sur le secteur, vérifiez que :

- Le système de câblage domestique est adapté à la puissance absorbée par la table de cuisson.
- La tension correspond à la valeur indiquée sur la plaque signalétique
- Les sections du câble d'alimentation peuvent supporter la charge spécifiée sur la plaque signalétique.

Pour raccorder la table de cuisson au réseau électrique, n'utilisez pas d'adaptateurs, de réducteurs ou de dispositifs de dérivation, car ils peuvent provoquer une surchauffe et un incendie. Le câble d'alimentation ne doit pas entrer en contact avec des parties chaudes et doit être placé de manière à ce que sa température ne dépasse pas 75 °C en tout point.

Remarque : Vérifiez auprès d'un électricien que le système de câblage domestique est adapté sans modifications. Toute modification doit être effectuée par un électricien qualifié.



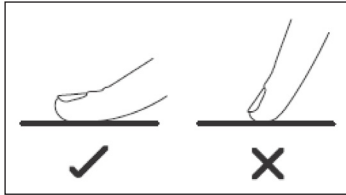
Si le câble est endommagé ou doit être remplacé, l'opération doit être effectuée par un agent après-vente avec des outils spécifiques afin d'éviter tout accident.

- Si l'appareil est branché directement sur le réseau, un disjoncteur omnipolaire doit être installé avec une ouverture minimale de 3 mm entre les contacts.
- L'installateur doit s'assurer que le raccordement électrique est correct et conforme aux règles de sécurité.
- Le câble ne doit pas être plié ou comprimé.
- Le câble doit être vérifié régulièrement et remplacé uniquement par des techniciens agréés.

FONCTIONNEMENT DE LA PLAQUE À INDUCTION

Utilisation correcte du curseur

- Les boutons du panneau de commande de l'appareil réagissent au toucher. Il n'est donc pas nécessaire d'exercer une pression lors du contact.
- Utilisez la pulpe de votre doigt pour toucher et non le bout de votre doigt.

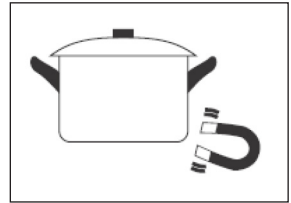


- Chaque fois que l'appareil enregistre une touche, il émet un bip.
- Veillez à ce que les boutons soient toujours propres et secs et à ce qu'ils ne soient pas recouverts (par exemple par des objets ou des chiffons). Même une fine pellicule d'eau peut rendre difficile l'utilisation des touches.

Choix des bons ustensiles de cuisine

Remarque : N'utilisez que des ustensiles de cuisine avec une base adaptée à la cuisson par induction. Recherchez le symbole d'induction sur l'emballage ou sur le fond de la casserole.

Vous pouvez vérifier si votre ustensile de cuisine est adapté en effectuant un test d'aimantation. Déplacer un aimant vers la base de la casserole. Si elle est attirée, la poêle est adaptée à l'induction.



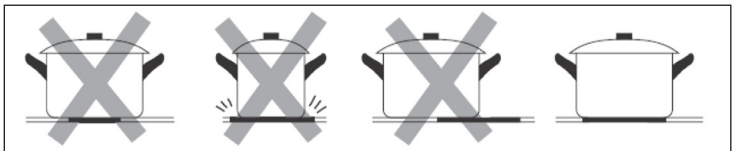
Si vous n'avez pas d'aimant :

1. Mettez un peu d'eau dans la casserole que vous voulez vérifier.
2. Si l'ne clignote pas sur l'écran et que l'eau chauffe, la casserole est adaptée.

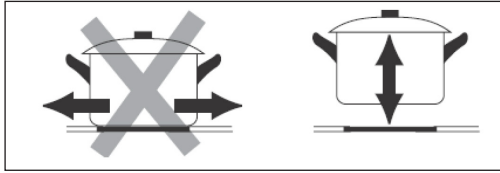
Les ustensiles de cuisine fabriqués à partir des matériaux suivants ne conviennent pas : acier inoxydable pur, aluminium ou cuivre sans base magnétique, verre, bois, porcelaine, céramique et faïence. N'utilisez pas d'ustensiles de cuisine aux bords irréguliers ou à fond arrondi.



Assurez-vous que la base de votre casserole est lisse, qu'elle repose à plat contre le verre et qu'elle est de la même taille que la zone de cuisson. Utiliser des casseroles dont le diamètre est aussi grand que le graphique de la zone sélectionnée. En utilisant une casserole un peu plus large, l'énergie sera utilisée à son efficacité maximale. Si vous utilisez des casseroles plus petites, l'efficacité pourrait être moindre que prévu. Les casseroles de moins de 140 mm pourraient ne pas être détectées par la table de cuisson. Centrez toujours votre poêle sur la zone de cuisson.



Soulevez toujours les casseroles de la plaque de cuisson à induction - ne les faites pas glisser, car elles risqueraient de rayer le verre.



Dimension de la poêle

Les zones de cuisson sont, jusqu'à une certaine limite, automatiquement adaptées au diamètre de la poêle. Toutefois, le fond de cette poêle doit avoir un diamètre minimum en fonction de la zone de cuisson correspondante. Pour obtenir le meilleur rendement de votre table de cuisson, placez la poêle au centre de la zone de cuisson.

Zone de cuisson	Diamètre de la base des ustensiles de cuisson à induction
	Minimum (mm)
1, 2, 3, 4	140

Démarrer la cuisson

Après la mise en marche de l'appareil, l'avertisseur sonore émet un son et tous les indicateurs s'allument pendant une seconde, puis s'éteignent. Ceci indique que la table de cuisson est passée en mode veille.

1. Lorsque vous touchez l'interrupteur ON/OFF, tous les indicateurs affichent « - ». Si vous ne sélectionnez pas de réglage de chaleur dans la minute qui suit, vous devrez recommencer à l'étape 1.
2. Placez une poêle appropriée sur la zone de cuisson que vous souhaitez utiliser. Assurez-vous que le fond de la poêle et la surface de la zone de cuisson sont propres et secs.
Appuyez sur la commande de sélection de la zone de cuisson, un voyant lumineux clignote à côté de la touche sélectionnée.
3. Réglez un niveau de chaleur avec le curseur tactile.
4. Vous pouvez modifier le réglage de puissance à tout moment pendant la cuisson.

En fin de cuisson

1. Touchez la commande de sélection de la zone de cuisson que vous souhaitez éteindre.
2. Éteignez la zone de cuisson en faisant glisser le curseur. Assurez-vous que l'écran affiche « 0 ».
3. Éteignez alors toute la table de cuisson en touchant la commande ON/OFF.
4. Attention aux surfaces chaudes !
le symbole H apparaît pour indiquer que la zone de cuisson est trop chaude pour être touchée. Ce témoin s'éteint lorsque la surface redescend à une température sûre. Vous pouvez utiliser cette fonction pour économiser de l'énergie : si vous souhaitez chauffer plusieurs casseroles, utilisez la plaque encore chaude.

Fonction Boost

- La fonction est disponible avec n'importe quelle zone de cuisson.
- Au bout de 5 minutes, la zone de cuisson revient à son réglage initial.
- Elle revient automatiquement au niveau 9 après 5 minutes.

Activation

1. Sélectionnez la zone pour laquelle vous souhaitez activer la fonction boost.
2. En appuyant sur la touche « boost », l'écran affiche « b. »

Désactivation

1. Sélectionnez la zone pour laquelle vous souhaitez désactiver la fonction boost.
2. Effleurer le curseur pour annuler la fonction boost et sélectionner le niveau souhaité.

Réglage du verrouillage parental

- Vous pouvez verrouiller les commandes afin d'éviter toute utilisation involontaire (par exemple, un enfant qui met accidentellement les zones de cuisson en marche).
- Lorsque les touches sont verrouillées, toutes les commandes, à l'exception de la commande ON/OFF, sont désactivées.

Pour verrouiller les commandes

Appuyez sur la touche de verrouillage parental. L'indicateur de la minuterie affiche « Lo »

Pour déverrouiller les commandes

1. Assurez-vous que la plaque de cuisson à induction est allumée.
2. Appuyez sur la touche de verrouillage parental pendant environ 3 secondes.
3. Vous pouvez maintenant commencer à utiliser votre table de cuisson.

Remarque : Lorsque la table de cuisson est en mode verrouillage, toutes les commandes sont désactivées à l'exception de la commande ON/OFF. Vous pouvez toujours éteindre la table de cuisson à induction avec la commande ON/

OFF en cas d'urgence, mais vous devrez d'abord déverrouiller la table de cuisson avant de pouvoir effectuer d'autres opérations.

Utilisation de la minuterie

Lorsque la table de cuisson est allumée, vous pouvez utiliser la minuterie de deux manières différentes :

- Vous pouvez l'utiliser comme un minuteur. Dans ce cas, la minuterie n'éteint aucune zone de cuisson une fois que le temps programmé est écoulé.
- Vous pouvez le régler pour qu'il désactive une ou plusieurs zones.
- Vous pouvez régler la minuterie sur une durée maximale de 99 minutes.

Utilisation de la minuterie comme alarme

1. Assurez-vous que la table de cuisson est allumée et que vous avez réglé le minuteur après avoir terminé le réglage de la puissance de la zone de cuisson (l'indication de la zone « ● » ne doit plus clignoter).
2. Appuyez sur la touche de la minuterie et l'écran de la minuterie affichera « 10 » avec le « 0 » clignotant.
3. Réglez la durée en faisant glisser le curseur de la minuterie.
4. Touchez à nouveau la commande de la minuterie, le « 1 » clignote.
5. Réglez la durée avec le curseur.
6. Une fois la durée réglée, le compte à rebours commence immédiatement. L'écran affiche le temps restant.
7. L'avertisseur émet un bip pendant 30 secondes et l'indicateur de minuterie affiche « -- » une fois le temps programmé écoulé.

Réglage de la minuterie pour arrêter une ou plusieurs zones de cuisson

- Appuyez sur la commande de sélection de la zone de cuisson pour laquelle vous souhaitez régler la minuterie.
- Touchez la commande de la minuterie et « 10 » apparaît sur l'écran de la minuterie, avec le « 0 » qui clignote. L'indication de la zone « ● » clignote.
- Réglez la durée avec le curseur tactile.
- Touchez à nouveau la commande de la minuterie, le « 1 » clignote.
- Réglez la durée avec le curseur tactile.
- Une fois la durée réglée, le compte à rebours commence immédiatement. L'écran affiche le temps restant.

Remarque : Un point rouge apparaît dans le coin inférieur droit de l'indicateur de niveau de puissance pour indiquer que la zone est sélectionnée.

8. Lorsque le temps de cuisson est écoulé, la zone de cuisson correspondante s'éteint automatiquement.
-

Remarque : Les autres zones de cuisson activées précédemment continuent de fonctionner.

9. Lorsque vous réglez la durée pour plusieurs zones de cuisson simultanément, les voyants rouges des zones de cuisson concernées sont allumés. L'affichage des minutes indique la durée restante la plus courte. Le voyant de la zone correspondante clignote.
10. Une fois le temps expiré, la zone concernée s'éteint. La nouvelle durée restante la plus courte s'affiche ensuite et le voyant de la zone correspondante clignote.

Remarque : Si vous touchez la commande de sélection de la zone de cuisson, la minuterie correspondante s'affiche dans l'indicateur de minuterie.

Annuler le réglage de la minuterie

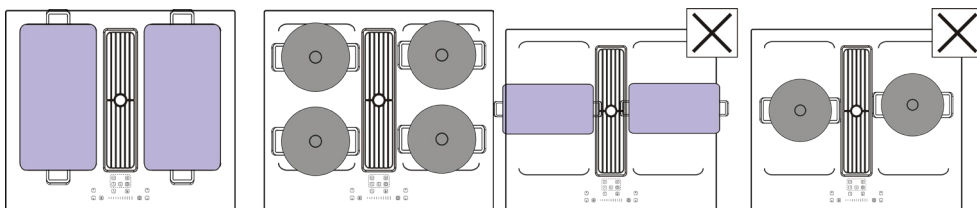
1. Appuyez sur le sélecteur pour choisir la zone pour laquelle vous souhaitez annuler la minuterie.
2. Lorsque vous touchez la commande de la minuterie, l'indicateur clignote.
3. Touchez le curseur pour régler la minuterie sur « 00 ». La fonction de minuterie est alors annulée.

Zone flexible

- Cette zone peut être utilisée comme une seule zone ou comme deux zones indépendantes pour répondre à vos besoins de cuisson.
- La zone flexible comprend deux inductances indépendantes qui peuvent se contrôler séparément.

En tant que grande zone

- Pour activer la zone flexible comme une seule grande zone, appuyez sur la touche de la zone flexible.
- Réglez un niveau de chaleur avec le curseur tactile.
- Comme il s'agit d'une grande zone, nous recommandons d'utiliser des ustensiles de cuisine d'un diamètre de 250 mm ou 280 mm (les ustensiles de cuisine carrés ou ovales conviennent).



En tant que zone flexible

Pour utiliser la zone flexible comme deux zones différentes, vous avez le choix entre deux types de cuisson.

- a) Placer une casserole sur le côté supérieur gauche ou le côté inférieur gauche de la zone flexible.
- b) Placer deux casseroles de part et d'autre de la zone flexible.

Remarque : Veillez à ce que la casserole utilisée fasse plus de 14 cm.

FONCTIONNEMENT DE LA HOTTE INTÉGRÉE

Après la mise sous tension, l'avertisseur sonore de la hotte retentit brièvement et tous les témoins lumineux ainsi que l'affichage numérique s'allument pendant une seconde. La hotte passe ensuite en mode veille.

4. Appuyez sur la touche Marche/Arrêt lorsque la hotte est en mode veille pour la mettre en marche. Le voyant Marche/Arrêt s'allume et la hotte fonctionne par défaut à la première vitesse. L'écran numérique affiche « 1 ». Sinon, la hotte fonctionnera à la même vitesse que la dernière fois et l'écran numérique affichera le niveau de vitesse correspondant.
5. Lorsque la hotte est en marche, appuyez sur le bouton Marche/Arrêt pour l'éteindre. Les voyants et l'écran numérique s'éteignent également et la hotte passe en mode veille.
6. bouton « + / - » : La hotte dispose de trois vitesses de fonctionnement : basse, moyenne et haute. En mode veille, appuyez sur la touche + pour allumer la hotte à faible vitesse. Chaque fois que vous appuyez sur le bouton +, la vitesse augmente d'un niveau jusqu'à atteindre la vitesse la plus élevée. Continuez à appuyer sur la touche « - » pendant que la hotte fonctionne pour réduire la vitesse d'un niveau jusqu'à l'arrêt.
7. Minuterie : Lorsque la hotte est en cours d'utilisation, appuyez sur la touche de minuterie, le témoin lumineux de la minuterie s'allume et la fonction de minuterie démarre. La minuterie est réglée par défaut sur 5 minutes et est réglable à nouveau. Lorsque le temps est écoulé, la hotte s'éteint automatiquement. Si vous modifiez les vitesses alors que la minuterie est réglée, la hotte quittera la fonction de minuterie.

Liaison entre la hotte intégrée et la plaque de cuisson à induction

1. Touchez l'interrupteur de liaison et le point clignote.
2. Lorsque vous touchez la zone de cuisson, la hotte démarre automatiquement en deuxième vitesse.

PROTECTION DE L'APPAREIL

Protection contre la surchauffe

Un capteur de température intégré permet de contrôler la température à l'intérieur de la table de cuisson à induction et à infrarouge. Lorsqu'une température excessive est détectée, les plaques de cuisson à induction s'arrêtent automatiquement.

Détection de petits ustensiles

Lorsqu'une casserole de taille inadaptée ou non magnétique (par exemple en aluminium) ou un autre petit objet (par exemple un couteau, une fourchette, une clé) a été laissé sur la plaque de cuisson, $\geq \underline{U} \leq$ clignote sur l'écran et la plaque de cuisson se met automatiquement en veille au bout d'une minute. Le ventilateur continue de refroidir la plaque de cuisson à induction pendant 2 minutes supplémentaires.

Protection par arrêt automatique

L'arrêt automatique est une fonction de protection de votre plaque de cuisson à induction. La table de cuisson s'éteint automatiquement si vous oubliez de terminer la cuisson. La durée de fonctionnement par défaut pour les différents niveaux de puissance est indiquée dans le tableau ci-dessous :

Niveau de puissance	1-3	4-6	7-9
Durée de fonctionnement par défaut (heures)	8	4	2

Lorsque la casserole est retirée, la plaque de cuisson à induction peut cesser de chauffer immédiatement et la plaque s'éteint automatiquement après 1 minute.



Attention ! Risque de dommages corporels

Les personnes qui portent un stimulateur cardiaque doivent consulter leur médecin avant d'utiliser cet appareil.

CONSEILS DE CUISSON



MISE EN GARDE

Risque d'incendie ! Soyez particulièrement prudent lorsque vous faites une friture, car l'huile et la graisse chauffent très rapidement. À des températures très élevées, l'huile et la graisse peuvent s'enflammer spontanément et présentent donc un risque d'incendie considérable.

Conseils pour la cuisine

- Réduire le feu lorsque les aliments commencent à cuire.
- L'utilisation d'un couvercle de casserole permet de réduire le temps de préparation et d'économiser de l'énergie en conservant la chaleur.
- Réduire la quantité d'eau ou de graisse pour diminuer le temps de préparation.
- Commencez la cuisson à feu vif et réduisez le feu dès que les aliments sont complètement réchauffés.

Mijoter, cuire du riz

- Lors du mijotage, le contenu de la casserole est cuit en dessous du point d'ébullition, à environ 85°C. Des bulles remontent de temps en temps à la surface du liquide de cuisson. Le mijotage est la clé de délicieuses soupes et de ragoûts délicats, car il permet à la saveur de se développer sans trop cuire les aliments. Les sauces à base d'œufs et de farine épaissies doivent cuire en dessous du point d'ébullition.
- La préparation du riz à l'aide de la méthode d'absorption peut nécessiter un réglage de puissance plus élevé pour garantir la cuisson du riz dans le temps recommandé.

Saisir un steak

1. Laissez reposer la viande à température ambiante pendant environ 20 minutes.
2. Faire chauffer une poêle à frire.
3. Badigeonnez les deux côtés du steak avec de l'huile. Verser un peu d'huile dans la poêle chaude et y placer le steak.
4. Retournez le steak une seule fois pendant la cuisson. La durée de la saisie dépend de l'épaisseur du steak et du degré de cuisson souhaité. La durée peut varier de 2 à 8 minutes par côté. Appuyez sur le steak (par exemple à l'aide d'une fourchette ou d'une cuillère de cuisine) pour vérifier le degré de cuisson. Plus il est ferme, plus il est cuit.
5. Placer ensuite le steak sur une assiette chaude pendant quelques minutes pour qu'il se repose et s'attendrisse.

Sauter les aliments

1. Choisir un wok peu profond ou une grande casserole compatible avec l'induction.
2. Préparez tous les ingrédients et accessoires. La cuisson doit être rapide. Si vous avez de grandes quantités d'aliments, faites-les frire par portions et non en une seule fois.
3. Préchauffez brièvement la poêle et ajoutez deux cuillères à café d'huile.
4. Faites d'abord sauter la viande, puis retirez-la et gardez-la au chaud.
5. Faire revenir les légumes en remuant. Lorsque les légumes sont chauds mais encore fermes sous la dent, réduire le feu de la cuisinière, placer la viande dans la poêle et ajouter la sauce.
6. Mélanger délicatement les ingrédients pour s'assurer que tout est réchauffé.
7. Servez immédiatement les aliments.

Remarque : Si une casserole non magnétique (par exemple en aluminium), une casserole de taille inappropriée ou de petits objets (par exemple des couteaux, des fourchettes, des clés) sont placés sur la table de cuisson à induction, l'appareil passe automatiquement en mode veille au bout d'une minute. Le ventilateur refroidit l'appareil pendant une minute supplémentaire.

Réglage de la puissance de chauffage

Niveau de puissance	Convient pour
1-2	<ul style="list-style-type: none"> • Réchauffer de petites quantités de nourriture • Fondre du chocolat • Mijotage • Chauffage lent
3-4	<ul style="list-style-type: none"> • Réchauffage • Mijotage rapide • Cuisson du riz
5-6	<ul style="list-style-type: none"> • Crêpes
7-8	<ul style="list-style-type: none"> • Friture brève • Cuisson des pâtes
9	<ul style="list-style-type: none"> • Frire et saisir • Porter la soupe à ébullition • Porter de l'eau à ébullition

NETTOYAGE ET ENTRETIEN

Entretien quotidien

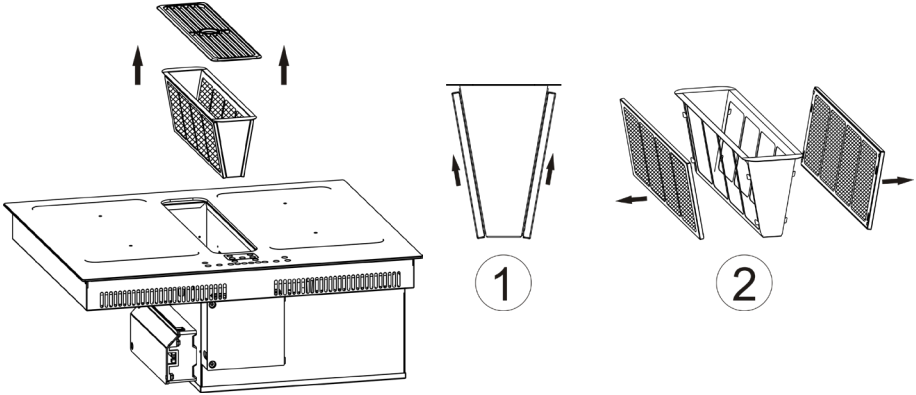
1. Vérifiez régulièrement que la poussière ne s'accumule pas sous le ventilateur ou dans les orifices d'évacuation, car elle pourrait obstruer la ventilation et réduire l'efficacité du système électronique de votre table de cuisson.
2. La table de cuisson peut être endommagée si des objets durs et tranchants tombent dessus. Il est donc recommandé d'éloigner ces objets de la table de cuisson.
3. Ne posez jamais de casseroles chaudes sur la zone de commande ou sur le bord de la table de cuisson. N'utilisez pas de casseroles dont le fond présente un dessin ou un motif en relief, car elles pourraient rayer la plaque de cuisson.
4. N'utilisez jamais de support de casserole ou de chaudière pour ne pas endommager la table de cuisson.
5. Ne nettoyez jamais la table de cuisson lorsque sa surface est chaude.
6. N'utilisez pas de nettoyeur vapeur ou haute pression.
7. Lorsque la hotte est utilisée, ne bloquez jamais l'entrée. Veillez en outre à ce que les résidus alimentaires, la soupe, etc. ne s'écoulent pas dans le caisson d'entrée.

Techniques de nettoyage

- Veuillez éteindre et débrancher l'appareil avant de le nettoyer.
- Laissez l'appareil refroidir complètement avant de le nettoyer.
- Nettoyage de la vitre de la table de cuisson : Essayez les éventuelles éclaboussures avec une éponge ou un essuie-tout humide, puis rincez et séchez. Si des taches subsistent, appliquez un peu de vinaigre, puis rincez et séchez. Appliquez une petite quantité de détergent de cuisine, laissez sécher, puis polir la surface à l'aide d'un chiffon doux ou d'une serviette en papier.
- L'échauffement des produits chimiques peut corroder et endommager le verre ; de plus, les émanations peuvent être dangereuses pour la santé.
- N'utilisez pas les produits suivants pour nettoyer la table de cuisson, car ils pourraient l'endommager gravement :
 - Poudres ou détergents abrasifs
 - Produits de pulvérisation pour les fours
 - Produits blanchissants
 - Éponges à surface abrasive
 - Billes de laine d'acier ou synthétiques
- Nettoyer la surface lorsqu'elle est complètement froide, sauf pour le sucre séché, les substances sirupeuses, la sauce tomate et le lait, qui doivent être enlevés immédiatement à l'aide d'un grattoir.

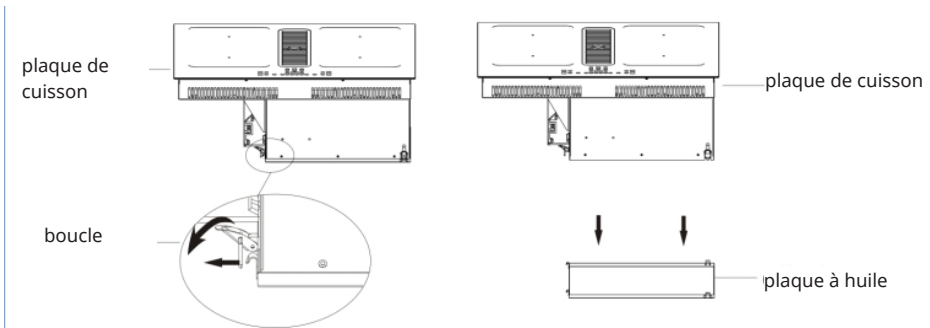
Les filtres à mailles de la hotte doivent être nettoyés et remplacés régulièrement. La méthode de nettoyage est la suivante :

- A. Ouvrez et démontez les filtres en vous référant aux étapes 1 et 2 ci-dessous.
 B. Plonger les filtres dans de l'eau à 40-50 °C et les faire tremper pendant environ 2 à 3 minutes avec un détergent dégraissant, puis les brosser délicatement avec une brosse douce. N'exercez pas une pression trop forte pour éviter de les endommager.



La plaque à huile de la hotte doit être nettoyée régulièrement. La méthode de nettoyage est la suivante :

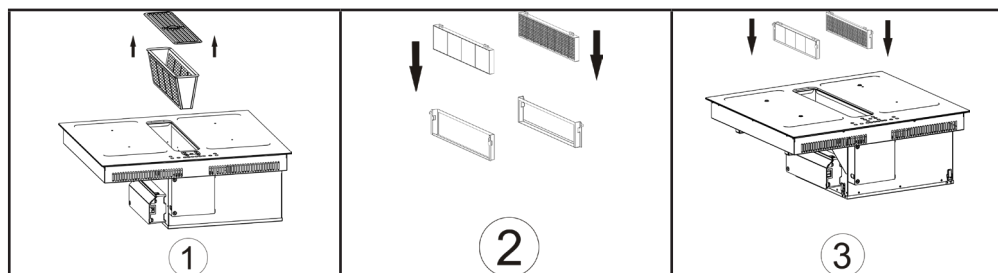
- A. Retirer la boîte à huile comme indiqué sur l'image ci-dessous.



- B. Placer la boîte à huile dans de l'eau à 40-50 °C et la faire tremper pendant 2 à 3 minutes avec un dégraissant. Ensuite, brossez-la délicatement avec une brosse douce. N'exercez pas une pression trop forte pour éviter de l'endommager. Le filtre étant en métal, il est conseillé de ne pas utiliser un produit de rinçage qui corroderait le métal.

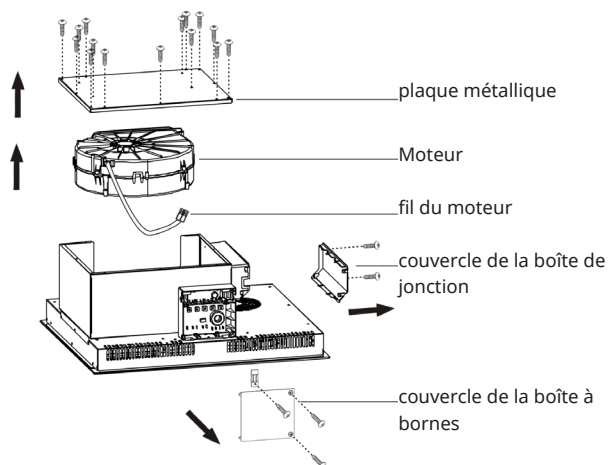
Filtre à charbon actif

Reportez-vous à l'étape 1 pour retirer le filet d'admission d'air et les filtres.
 Installez le charbon actif dans le support, en se référant à l'étape 2.
 Ensuite, installez le charbon actif dans le boîtier, en vous référant à l'étape 3.



Remplacement du moteur

Retirez la plaque métallique, le moteur, le couvercle de la boîte de jonction et le couvercle de la boîte à bornes dans l'ordre indiqué sur l'image ci-dessous à l'aide d'un tournevis. Débranchez ensuite le fil du moteur pour le remplacer.



DÉPANNAGE

Problème	Cause potentielle	Solution
La table de cuisson ne s'allume pas.	Pas de courant.	Assurez-vous que la plaque de cuisson à induction est branchée sur le secteur et allumée. Vérifiez s'il y a une panne de courant dans votre maison ou dans votre région. Si vous avez tout vérifié et que le problème persiste, contactez un technicien qualifié.
Les boutons du panneau de commande ne répondent pas.	Le verrouillage parental est activé.	Maintenez le bouton de verrouillage parental (cadenas) pour désactiver à nouveau le verrouillage parental.
Les touches du panneau de commande sont difficiles à utiliser.	Il se peut qu'il y ait une légère tache d'eau sur les commandes ou que vous touchiez les commandes avec le bout des doigts.	Assurez-vous que la zone autour des commandes est sèche et touchez les commandes du bout des doigts.
Le verre de la plaque de cuisson est rayé.	Les ustensiles de cuisine ont des bords tranchants.	Utilisez des ustensiles de cuisson avec un fond plat et lisse.
	Utilisation d'un matériel de nettoyage inadapté ou abrasif.	Nettoyez les surfaces de la table de cuisson uniquement avec un chiffon doux.
La table à induction ou une zone de cuisson s'est éteinte inopinément, un signal sonore retentit et un code d'erreur s'affiche.	Erreur technique.	Notez le code d'erreur et éteignez la plaque à induction. Vérifier le code d'erreur dans le chapitre MESSAGES D'ERREUR.
La table de cuisson à induction émet un faible bourdonnement lorsqu'une température élevée est sélectionnée.	Cela est dû à la technologie de cuisson à induction.	C'est normal, mais le bruit devrait diminuer ou disparaître à mesure que vous baissez le réglage de chaleur.

Problème	Cause potentielle	Solution
Les casseroles ne chauffent pas et apparaissent sur l'écran.	La table de cuisson à induction ne peut pas reconnaître la casserole car elle n'est pas adaptée à la cuisson par induction.	N'utilisez que des ustensiles de cuisine adaptés à la cuisson par induction.
	La table de cuisson à induction ne peut pas détecter la casserole car elle est trop petite pour la zone de cuisson ou n'est pas correctement centrée sur la zone de cuisson.	Placez la casserole au centre, en veillant à ce que son diamètre corresponde à la taille de la zone de cuisson.
bruit du ventilateur de la plaque à induction.	Un ventilateur de refroidissement intégré à votre table de cuisson à induction s'est mis en marche pour protéger l'électronique contre la surchauffe. Il continue également à fonctionner brièvement après que vous ayez éteint la plaque à induction.	Cette situation est normale et ne nécessite aucune action. Ne coupez pas l'alimentation de la table de cuisson à induction lorsque le ventilateur fonctionne.
Certaines casseroles font des bruits de crépitement ou de cliquetis	Cela peut être dû à au matériau de vos ustensiles de cuisine (les couches de différents métaux vibrent différemment).	Ce phénomène est normal pour les ustensiles de cuisine et n'indique pas un défaut.
Le voyant est allumé mais le moteur ne fonctionne pas.	Les pales du ventilateur sont bloquées.	Faire vérifier les pales du ventilateur.
	Le condensateur est endommagé.	Faire remplacer le condensateur.
	Le moteur est endommagé	Faites remplacer le moteur.
	Le câblage interne du moteur est cassé ou déconnecté. Une odeur désagréable peut apparaître.	Faites remplacer le moteur.

Problème	Cause potentielle	Solution
Les lampes et le moteur ne fonctionnent pas.	La lampe est hors service.	Faites remplacer la lampe.
	Le câble d'alimentation est desserré.	Demandez à un électricien de vérifier le câblage.
Fuites d'huile.	L'évent de la hotte n'est pas étanche.	Retirer l'évent et le sceller avec de la colle.
Vibrations.	Si les pales du ventilateur sont endommagées, elles peuvent provoquer des vibrations.	Faire vérifier les pales du ventilateur .
	Le moteur n'est pas correctement fixé.	Fixer le moteur.
	La hotte n'est pas bien fixée.	Fixer la hotte aspirante.
Extraction insuffisante de la hotte.	La distance entre la hotte et la surface de cuisson est trop importante.	Réduire la distance.
	Trop de courants d'air par les portes ou les fenêtres ouvertes.	Fermez les portes et les fenêtres ouvertes.
L'appareil est incliné.	Les vis de fixation ne sont pas serrées.	Serrez la vis de fixation et mettez-le à niveau.
	Les vis de suspension ne sont pas suffisamment serrées.	Serrez la vis de suspension et réglez-la à niveau.
Le voyant ne s'allume pas lorsque l'appareil est branché.	Pas de courant.	Faire vérifier l'appareil.
	La carte de circuit imprimé et l'écran connecté sont défectueux.	Faire vérifier la connexion.
	Le circuit imprimé est endommagé.	Faire remplacer le circuit imprimé.
	L'écran est endommagé.	Faites remplacer l'écran.

Problème	Cause potentielle	Solution
Certaines touches ne fonctionnent pas ou l'affichage LED est anormal.	L'écran est endommagé.	Faites remplacer l'écran.
L'indicateur de mode de cuisson s'allume, mais le processus de chauffage ne démarre pas.	La plaque de cuisson est trop chaude.	Laissez la table de cuisson refroidir et vérifiez que les ouvertures de ventilation ne sont pas obstruées.
	Le ventilateur ne fonctionne pas correctement	Vérifier si le ventilateur fonctionne normalement. Le cas échéant, faites-le remplacer.
	Le circuit imprimé d'alimentation est endommagé.	Faire remplacer le circuit imprimé.
Le chauffage s'arrête brusquement en cours de fonctionnement et l'écran affiche $\geq \underline{U} \leq$.	Mauvais type de casserole.	utilisez des ustensiles de cuisine adaptés.
	Le diamètre de la casserole est trop petit.	utilisez des ustensiles de cuisine adaptés.
	L'appareil surchauffe.	Laissez l'appareil refroidir et redémarrez-le.
Les zones de cuisson situées du même côté affichent $\geq \underline{U} \leq$.	La carte de circuit imprimé et l'écran connecté sont défectueux.	Faire vérifier la connexion.
	Le panneau d'affichage de la partie communication est endommagé.	Faites remplacer le panneau d'affichage.
	Le circuit imprimé principal est endommagé.	La carte mère est endommagée.
Faire remplacer la carte mère.	Le moteur du ventilateur est cassé.	Faites remplacer le ventilateur.

Codes d'erreur

Code d'erreur	Cause possible	Solution
E1	Défaut de la poêle ou de la casserole	Pas de casserole, ou la taille, le matériau, etc. n'est pas adapté, ou n'est pas placé précisément au milieu de la zone de cuisson.
E2	La tension est trop élevée	La tension est supérieure à 265 V CA.
E3	La tension est trop basse	La tension est inférieure à 185 V CA.
E4	Circuit ouvert du capteur IGBT.	Lorsque le capteur IGBT détecte un circuit ouvert, il cesse de fonctionner.
E5	Court-circuit du capteur IGBT.	Il en va de même lorsque le capteur IGBT détecte un court-circuit.
E6	Surchauffe du capteur IGBT	L'IGBT atteint 100 ± 5 °C pendant 3 secondes (il peut se rétablir automatiquement lorsque la température diminue de 50°C à 70°C).
E7	Capteur de surface de la table de cuisson en circuit ouvert	Après 60 secondes de fonctionnement, l'IGBT s'arrête lorsque le circuit de détection de température de la casserole a détecté un circuit ouvert.
E8	court-circuit du capteur de surface de la table de cuisson	L'IGBT cesse de fonctionner lorsque le circuit de détection de température de la casserole a détecté un court-circuit.
E9	Protection du détecteur de casserole contre les hautes températures	L'IGBT cesse de fonctionner lorsque le circuit de détection de température de casserole dépasse une certaine valeur.
EA	Retrait de casserole ou protection contre la défaillance	Lorsque le capteur de la casserole est retiré et que l'ensemble de l'appareil chauffe pendant un certain temps, la zone correspondante détecte le retrait du capteur et la zone de cuisson s'arrête.
EB	Erreur de communication	La carte d'alimentation ne reçoit pas de signal de communication valide du tableau d'affichage pendant 90 secondes.
CE	Erreur de communication	De même, la carte d'affichage ne reçoit aucun signal de communication valide de la carte d'alimentation pendant 90 secondes.
H	La surface de la table de cuisson est à haute température	Si la température de la surface de la plaque de cuisson est trop élevée après l'arrêt de celle-ci, un « H » s'affiche et le ventilateur continue de fonctionner pendant deux minutes.

FICHE TECHNIQUE DU PRODUIT PLAQUE DE CUISSON À INDUCTION

	Symbole	Valeur		Appareil
Identification du modèle	10048314, 10048315, 10048316, 10048317			
Type de plaque de cuisson	Plaque de cuisson encastrée			
Nombre de zones de cuisson		4		
Technologie de chauffe (plaques et zones de cuisson à induction, zones de cuisson radiantes, plaques solides)	Zone de cuisson à induction			
Pour les zones ou surfaces de cuisson circulaires : diamètre de la surface utile par zone de cuisson chauffée électriquement, arrondi à 5 mm près	Ø	Avant gauche Arrière gauche Avant droit Arrière droit	21x38 21x38 21x38 21x38	cm
Pour les zones de cuisson non-circulaires : longueur et diamètre de la surface utile par zone de cuisson chauffée électriquement, arrondi à 5 mm près	L l			cm
Consommation d'énergie par zone de cuisson calculée par kg	CE Électrique Cuisinière	Avant gauche Arrière gauche Avant droit Arrière droit	190,87 191,73 192,6 193,88	Wh/kg
Consommation d'énergie pour la table de cuisson calculée par kg	CE Électrique Cuisinière	192,27		Wh/kg

Fiche de produit

Règlement délégué (UE) 65/2014

Nom du fournisseur ou marque commerciale	Klarstein
Référence du modèle	10048314, 10048315, 10048316, 10048317
Consommation annuelle d'énergie	42,4 kWh/an
Classe d'efficacité énergétique	A
Efficacité fluidodynamique	26,4
Classe d'efficacité fluidodynamique	B
Efficacité lumineuse	0,0 Lux/W
Classe d'efficacité lumineuse	-
Efficacité de filtration des graisses	48,4 %
Classe d'efficacité de filtration des graisses	F
Débit d'air (vitesse minimale en fonctionnement normal)	196 m³/h
Débit d'air (vitesse maximale en fonctionnement normal)	530 m³/h
Émissions acoustiques dans l'air pondérées de la valeur A (vitesse minimale en fonctionnement normal)	44 dB
Émissions acoustiques dans l'air pondérées de la valeur A (vitesse maximale en fonctionnement normal)	68 dB
Consommation d'électricité en mode «arrêt» (W)	0,50 W

Modèle mis sur le marché de l'Union du 01/01/2026.



Numéro d'enregistrement EPREL: 2523102

<https://eprel.ec.europa.eu/qr/2523102>

Fournisseur: Chal -Tec GmbH (Mandataire)

Site web:

Service après-vente:

Nom: Customer service

Site web: <https://www.elektronik-star.de/info/impressum/>

Courriel: info@electronic-star.de

Téléphone: +49303001385500

Adresse:

Mühlenstraße 25
10243 Berlin
Allemagne

INFORMATIONS SUR LE RECYCLAGE



S'il existe une réglementation pour l'élimination ou le recyclage des appareils électriques et électroniques dans votre pays, ce symbole sur le produit ou sur l'emballage indique que cet appareil ne doit pas être jeté avec les ordures ménagères. Vous devez le déposer dans un point de collecte pour le recyclage des équipements électriques et électroniques. La mise au rebut conforme aux règles protège l'environnement et la santé de vos semblables des conséquences négatives. Pour plus d'informations sur le recyclage et l'élimination de ce produit, veuillez contacter votre autorité locale ou votre service de recyclage des déchets ménagers.

FABRICANT

Chal-Tec GmbH, Mühlenstraße 25, 10243 Berlin, Allemagne.
Contact : info@klarstein.com

Gentile cliente,

Congratulazioni per l'acquisto. Leggere attentamente le seguenti istruzioni e seguirle per evitare potenziali danni. Non ci assumiamo alcuna responsabilità per danni causati dalla mancata osservanza delle istruzioni e dall'uso improprio. Scansionare il codice QR per accedere alle istruzioni per l'uso più recenti e a ulteriori informazioni sul prodotto.



INDICE

Dati tecnici	161
Avvertenze di sicurezza	162
Descrizione del prodotto	166
Principio di funzionamento del piano cottura a induzione	167
Metodi di installazione	168
Collegamento elettrico	175
Utilizzo del piano cottura a induzione	177
Utilizzo della cappa aspirante integrata	183
Tutela del dispositivo	185
Consigli per la cottura	186
Pulizia e manutenzione	188
Risoluzione dei problemi	191
Scheda tecnica del piano cottura	196
Avviso di smaltimento	197
Produttore	197

DATI TECNICI

Numero articolo	10048314	10048315	10048316	10048317
Nome	Full House Nero 60 cm	Full House Bianco 60 cm	Full House Nero 72 cm	Full House Bianco 72 cm
Tensione di alimentazione	CA 220-240 V/50 Hz			
Consumo di energia	7335 W in totale (piano cottura a induzione 7200 W & cappa 135 W)			

AVVERTENZE DI SICUREZZA

- Leggere attentamente queste istruzioni prima di installare o utilizzare questo dispositivo.
- Questo manuale copre diverse versioni di questo prodotto. Di conseguenza, è possibile che si trovino descrizioni di alcune caratteristiche che non si applicano all'unità specifica.
- Su questo dispositivo non devono mai essere posizionati materiali o prodotti infiammabili.
- Si prega di mettere queste informazioni a disposizione del responsabile dell'installazione dell'unità, in quanto potrebbero ridurre i costi di installazione.
- Per evitare rischi, l'unità deve essere installata in conformità a queste istruzioni.
- L'installazione e la messa a terra di questo dispositivo devono essere eseguite solo da personale qualificato.
- Questo dispositivo deve essere collegato a un circuito con un interruttore di isolamento integrato che garantisca il distacco completo dall'alimentazione.
- L'errata installazione dell'unità potrebbe invalidare qualsiasi garanzia o richieste di risarcimento.
- Questo dispositivo può essere utilizzato da bambini a partire da 8 anni e da persone con ridotte capacità fisiche, sensoriali o mentali, o con mancanza di esperienza e conoscenza, qualora siano supervisionate o abbiano ricevuto istruzioni sull'uso sicuro del dispositivo e comprendano i rischi connessi. (EN 60335-1 E EN 60335-2-31)
- Non permettere ai bambini di giocare con il dispositivo. (EN 60335-1 E EN 60335-2-31)
- Non permettere ai bambini di pulire il dispositivo o effettuare la manutenzione senza supervisione. (EN 60335-1 E EN 60335-2-31)
- Se il cavo di alimentazione è danneggiato, deve essere sostituito dal produttore, dal suo servizio di assistenza o da personale qualificato per evitare pericoli.



AVVERTENZA

Se la superficie è crepata, spegnere il dispositivo per evitare la possibilità di scosse elettriche sulle superfici dei piani cottura in vetroceramica o materiali simili che proteggono le parti sotto tensione.

- Gli oggetti metallici come coltelli, forchette, cucchiai e coperchi non devono essere appoggiati sulla superficie del piano cottura perché possono surriscaldarsi.
- Non usare un pulitore a vapore.
- Il dispositivo non è progettato per essere azionato con un timer esterno o un telecomando separato.



AVVERTENZA

Rischio di incendio: non poggiare oggetti sulle superfici di cottura. Il processo di cottura deve essere supervisionato. Il processo di cottura deve essere supervisionato costantemente. Cucinare con grasso o olio sul piano cottura può essere pericoloso e causare incendi. Non cercare MAI di spegnere un incendio con l'acqua, ma spegnere il dispositivo e coprire la fiamma con un coperchio o una coperta antincendio.

- Questa unità è dotata di una messa a terra solo per scopi funzionali.
- È necessario garantire un'adeguata ventilazione del locale se la cappa viene utilizzata contemporaneamente a dispositivi a gas o ad altri combustibili (non si applica ai dispositivi che riconducono solo aria nel locale).
- Se la pulizia non viene eseguita secondo le istruzioni, si corre il rischio di incendio;
- Non flambare sotto la cappa.



ATTENZIONE

Pericolo di ustioni! Durante l'uso, le parti del dispositivo accessibili all'utente diventano così calde da poter provocare ustioni. Assicurarsi che il corpo, gli indumenti e qualsiasi altro materiale diverso dagli utensili per cucinare non tocchino il piano cottura finché non si è raffreddato completamente.

- L'aria non deve essere scaricata in una canna fumaria utilizzata per scaricare i fumi di dispositivi a gas o altri combustibili (non si applica ai dispositivi che scaricano l'aria solo nel locale).
- La distanza minima tra la superficie di appoggio degli utensili per cucinare sul piano cottura e la parte più bassa della cappa. (Se la cappa si trova sopra un dispositivo a gas, questa distanza deve essere di almeno 65 cm). Se le istruzioni di installazione dei piani cottura a gas prevedono una distanza maggiore, è necessario tenerne conto. La distanza di 65 cm può essere ridotta per le parti non combustibili delle cappe da cucina e per le parti funzionanti a bassissima tensione di sicurezza, a condizione che queste non diano accesso a parti sotto tensione in caso di deformazione).
- È necessario rispettare le norme sull'estrazione dell'aria.
- Il dispositivo utilizza un massimo di 4 elementi di cottura.
- Il produttore non può essere ritenuto responsabile per eventuali danni causati da un'installazione errata o impropria.
- Verificare che la tensione di rete corrisponda a quella indicata sulla targhetta fissata sulla cappa.
- Per i dispositivi di classe I, verificare che l'alimentazione domestica garantisca una messa a terra adeguata.
- Collegare la cappa alla canna fumaria con un tubo di diametro minimo pari a 120 mm.
- Il tubo di scarico deve essere il più corto possibile.
- Non collegare la cappa a condotti dei fumi contenenti dispositivi a combustione (caldaie, caminetti, ecc.).

- Se le istruzioni di installazione dei piani cottura a gas prevedono una distanza maggiore di quella indicata in precedenza, è necessario tenerne conto.
- La cappa è progettata esclusivamente per eliminare gli odori della cucina in un contesto domestico
- .
- Non utilizzare mai la cappa per scopi diversi da quelli per cui è stata progettata.
- Non lasciare mai una fiamma libera sotto la cappa quando è in uso.
- Regolare l'intensità della fiamma in modo che sia diretta solo alla base della padella e non raggiunga i lati.
- Le padelle per friggere devono essere costantemente monitorate durante l'uso: l'olio surriscaldato può prendere fuoco.
- La cappa aspirante e il suo filtro devono essere puliti regolarmente secondo le istruzioni.
- Spegnerne o scollegare il dispositivo prima di effettuare qualsiasi intervento di manutenzione o riparazione.
- Pulire la cappa con un panno umido e un detergente liquido neutro.
- Questa cappa non è progettata per l'uso su piani cottura a gas.
- Dopo l'installazione deve essere possibile scollegare il dispositivo dalla rete elettrica, a meno che il dispositivo non sia dotato di un interruttore. Questo è possibile assicurandosi che la spina sia accessibile o installando un interruttore nel cablaggio fisso in conformità alle norme di cablaggio.
- Dopo l'uso, spegnere il piano cottura con la manopola e non fare affidamento sul sistema di rilevamento delle pentole.



AVVERTENZA

Utilizzare esclusivamente le protezioni del piano cottura progettate dal produttore del dispositivo o indicate nelle istruzioni per l'uso o le protezioni integrate nel dispositivo. L'uso di protezioni non idonee può provocare incidenti.

- Pulire regolarmente il filtro, almeno una volta ogni 2 mesi.
- Quando la cappa e i dispositivi alimentati con energia diversa da quella elettrica sono contemporaneamente in funzione, la pressione negativa nel locale non deve superare i 4 Pa (4×10^{-5} bar).
- Per ridurre il rischio di scosse elettriche, non immergere l'unità, il cavo di alimentazione o la spina in acqua o altri liquidi.
- Prima di procedere alla pulizia o alla manutenzione dell'unità, scollegare la spina di alimentazione. Utilizzare un panno morbido inumidito con sapone neutro, poi passare un panno asciutto.
- L'uso di prolunghe è vietato.
- Prima della manutenzione, scollegare l'alimentazione.
- Questo dispositivo è destinato esclusivamente all'uso domestico e può costituire un pericolo se utilizzato per eventi speciali.
- Questo dispositivo è destinato esclusivamente all'uso al chiuso. Per ridurre il rischio di scosse elettriche, non immergere l'unità, il cavo di alimentazione o la spina in acqua o altri liquidi.
- Prima di procedere alla pulizia o alla manutenzione dell'unità, scollegare la spina di alimentazione. Utilizzare un panno morbido inumidito con sapone neutro, poi passare un panno asciutto.
- L'uso di prolunghe è vietato.

- Prima della manutenzione, scollegare l'alimentazione.
- Questo dispositivo è destinato esclusivamente all'uso domestico e può costituire un pericolo se utilizzato per eventi speciali.

Rischio di scosse elettriche

- Non cucinare su un piano cottura rotto o crepato. Se il piano cottura si rompe o si crepa, spegnerlo immediatamente, staccare la spina dalla presa di corrente e rivolgersi a un tecnico qualificato.
- Prima di procedere alla pulizia o alla manutenzione, scollegare sempre il piano cottura dalla presa di corrente. La mancata osservanza di questa precauzione può provocare scosse elettriche o morte.
- Scollegare l'unità dalla rete di alimentazione prima di effettuare qualsiasi intervento o manutenzione.
- Il collegamento a un buon impianto di messa a terra è essenziale e obbligatorio.
- Eventuali modifiche al sistema di cablaggio domestico devono essere effettuate solo da un elettricista qualificato
- La mancata osservanza di questa precauzione può provocare scosse elettriche o morte.

Pericolo per la salute

- Questo dispositivo è conforme alle norme di sicurezza elettromagnetica.
- Tuttavia, i portatori di pacemaker o di altri impianti elettrici (come le pompe per l'insulina) devono consultare il proprio medico o il produttore prima di utilizzare questo dispositivo, per assicurarsi che i loro impianti non vengano influenzati dal campo elettromagnetico.
- La mancata osservanza di questa avvertenza può provocare la morte.

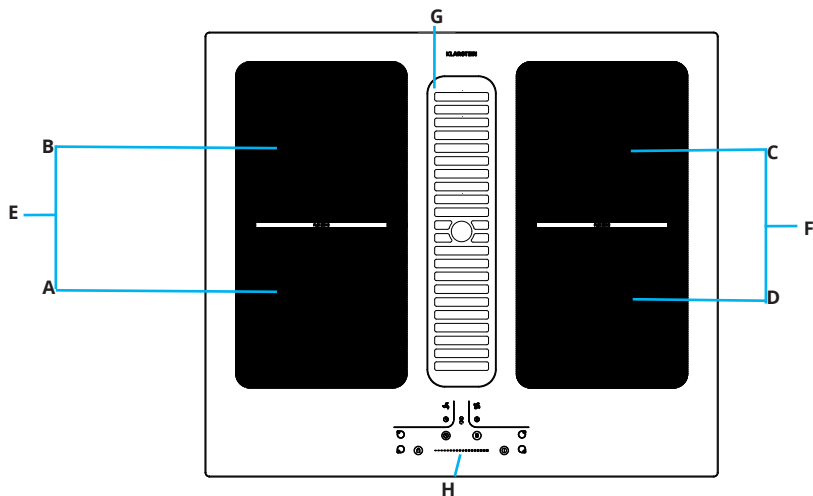
Pericolo di superficie calda

- Durante l'uso, le parti accessibili di questo dispositivo possono diventare sufficientemente calde da provocare ustioni.
- Non lasciare che il corpo, gli indumenti o qualsiasi altro oggetto che non sia un utensile da cucina adatto entrino in contatto con il piano cottura a induzione finché la superficie non si è raffreddata.
- Tenere lontani i bambini.
- I manici delle pentole possono essere caldi al tatto. Assicurarsi che i manici delle pentole non sporgano su altre zone calde accese. Tenere i manici fuori dalla portata dei bambini.
- In caso contrario possono risultare ustioni.

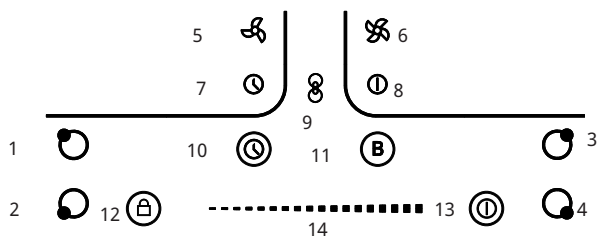
Pericolo di tagliarsi

- La lama affilata di un raschietto per piani cottura viene esposta quando il coperchio di sicurezza
- viene rimosso. Utilizzare con estrema attenzione e conservare sempre al sicuro e fuori dalla portata dei bambini.
- La mancata osservanza di questa precauzione può provocare lesioni o tagli.

DESCRIZIONE DEL PRODOTTO



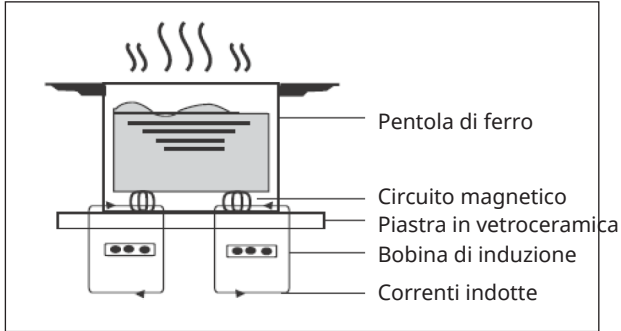
A	Zona inferiore sinistra: 180 mm, potenza 2100 W	E	Zona flessibile sinistra: 200×380 mm, potenza 3000 W
B	Zona superiore sinistra: 180 mm, potenza 2100 W	F	Zona flessibile destra: 200×380 mm, potenza 3000 W
C	Zona superiore destra: 180 mm, potenza 2100 W	G	Area di ingresso dell'aria
D	Zona inferiore destra: 180 mm, potenza 2100 W	H	Pannello di controllo



1	Indicazione della zona superiore sinistra	8	Cappa aspirante on/off
2	Indicazione della zona inferiore sinistra	9	Collegamento della cappa al piano cottura a induzione
3	Indicazione della zona superiore destra	10	Come impostare il timer del piano cottura a induzione
4	Indicazione della zona inferiore destra	11	Funzione boost del piano cottura a induzione
5	Velocità bassa della ventola della cappa	12	Funzione di blocco per i bambini
6	Velocità alta della ventola della cappa	13	Piano cottura a induzione on/off
7	Come impostare il timer della cappa della cucina	14	cursore della potenza riscaldante del piano cottura a induzione

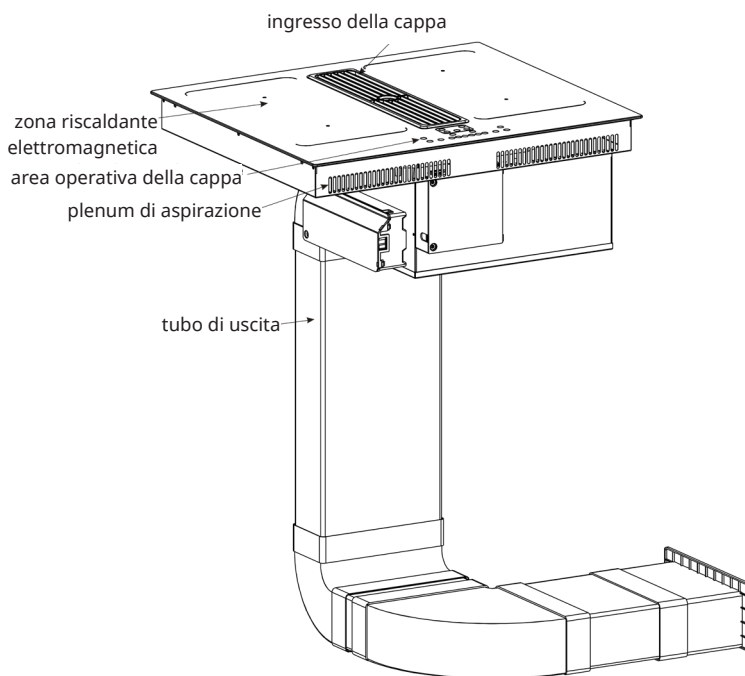
PRINCIPIO DI FUNZIONAMENTO DEL PIANO COTTURA A INDUZIONE

La cottura a induzione è una tecnologia sicura, avanzata, efficiente ed economica. Funziona grazie a vibrazioni elettromagnetiche che generano calore direttamente nella pentola, anziché indirettamente attraverso il riscaldamento della superficie del vetro. Il vetro diventa caldo solo perché la padella lo riscalda.



METODI DI INSTALLAZIONE

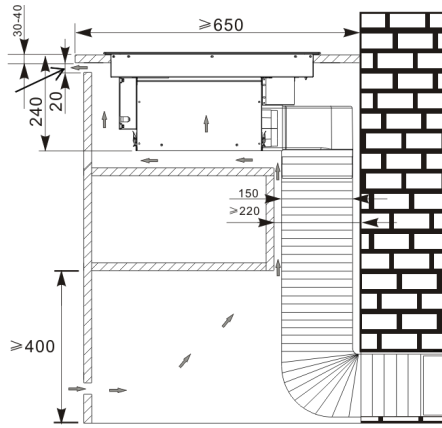
Struttura del dispositivo



Installazione in modalità di estrazione

Il piano cottura può essere installato su una superficie di spessore compreso tra 30 e 40 mm. Il mobile sottostante deve offrire spazio sufficiente per l'alloggiamento del plenum di aspirazione, del vano della ventola, dei condotti di ingresso e uscita, ecc., al fine di garantire una buona ventilazione e dissipazione del calore.. Vedere l'immagine sotto:

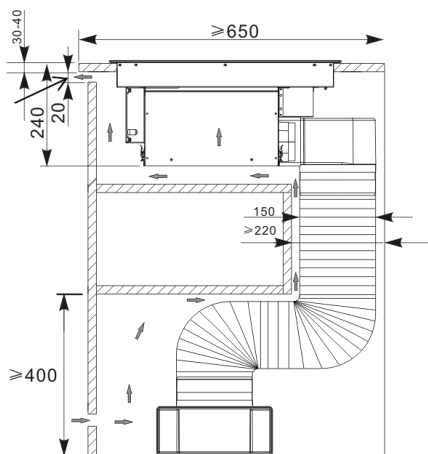
Tagliare la barra di fronte al piano di lavoro



Installazione in modalità di ricircolo

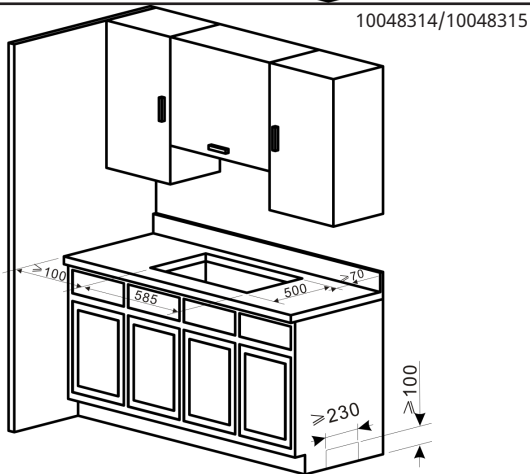
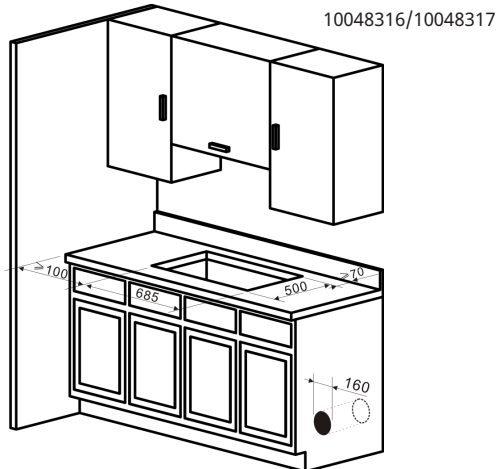
Il piano cottura può essere installato su una superficie di spessore compreso tra 30 e 40 mm. Il mobile sottostante deve offrire spazio sufficiente per l'alloggiamento del plenum di aspirazione, del vano della ventola, dei condotti di ingresso e uscita, ecc., al fine di garantire una buona ventilazione e dissipazione del calore.. Fare riferimento all'immagine sottostante.

tagliare la barra di fronte al piano di lavoro



Nota: i tubi non sono inclusi nella fornitura.

Preparazione per l'installazione di un dispositivo a incasso



1. Creare un'apertura quadrata nella superficie del piano di lavoro di 685 x 500 mm (v. l'immagine sopra per le specifiche).
2. Dopo aver praticato un foro, rimuovere con cura eventuali trucioli o segatura prima di inserire il dispositivo, poiché potrebbero essere aspirati e comprometterne il funzionamento.
3. Assicurarsi che la superficie d'installazione sia piana e perfettamente squadrata e che nulla interferisca con lo spazio di installazione richiesto. I mobili della cucina a diretto contatto con il dispositivo devono essere resistenti al calore (min. 80 °C).

Installazione del dispositivo

1. Aprire la confezione e tirare fuori il manuale di istruzioni.
2. Posizionare un asciugamano o un panno sul piano di lavoro. Posizionare il pannello in vetro a faccia in giù sulla superficie protetta (v. immagine 1).
3. Applicare la guarnizione sul bordo del fondo del piano cottura, lasciando circa 3 mm tra guarnizione e bordo del vetro. Applicare la guarnizione su tutta la circonferenza. Tagliare l'eventuale eccesso e unire le due estremità della guarnizione (v. immagine 2).

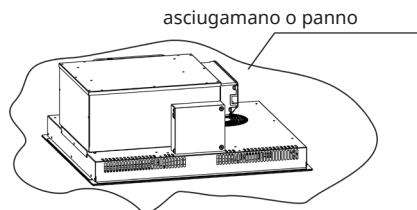


Immagine 1

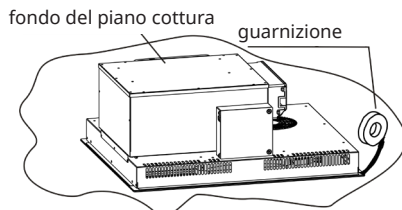


Immagine 2

4. Pulire la superficie dell'uscita dell'aria del motore con un panno, incollare la guarnizione intorno all'uscita dell'aria e tagliare il materiale in eccesso, collegando le due estremità della guarnizione (v. immagine 3).
5. Aprire un foro di circa 160 mm nella parete in direzione dell'uscita dell'aria (v. immagine 4).

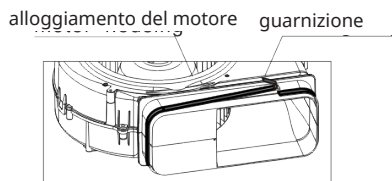


Immagine 3

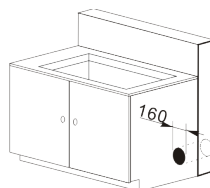


Immagine 4

6. Posizionare il gomito ad angolo retto sull'uscita dell'aria e inserire il tubo quadrato (v. immagine 5).
7. Infine, inserire il piano cottura nell'armadio con un'angolazione adeguata (v. immagine 6).

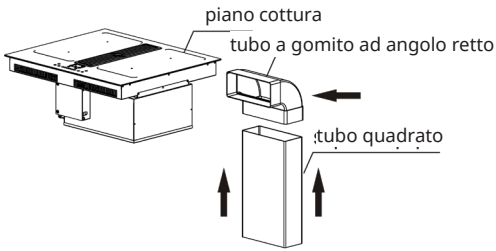


Immagine 5

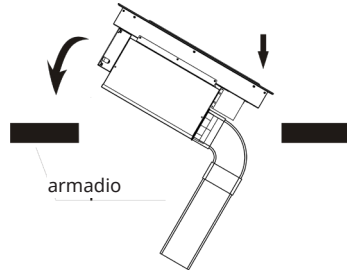


Immagine 6

8. Posizionare l'adattatore quadrato-rotondo sul tubo quadrato e montare il tubo di scarico esterno sull'adattatore (v. immagine 7).
9. L'installazione è ora completa (v. immagine 8).

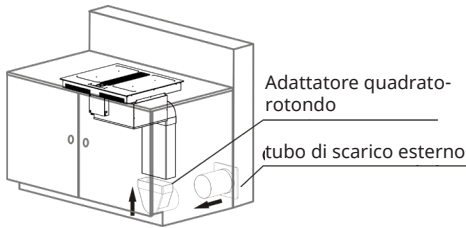


Immagine 7

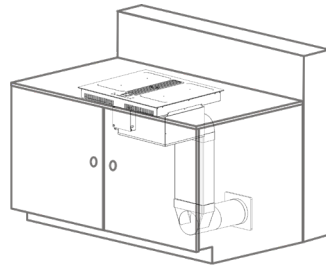


Immagine 8

10. Installare la rete di ingresso dell'aria (v. immagine 9).

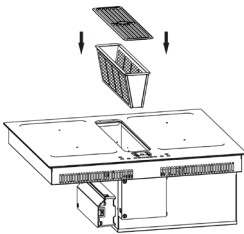
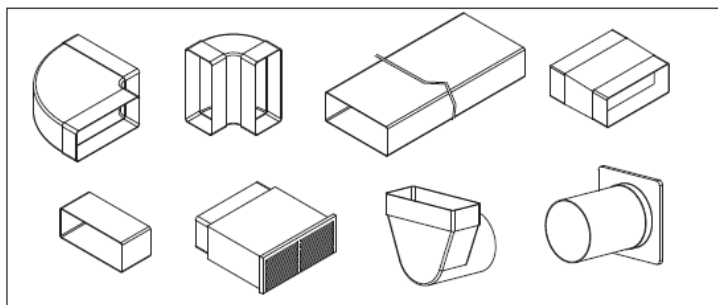


Immagine 9

Tutti i tubi devono essere posati sotto la base dei mobili e all'interno dell'alzata dello zoccolo della cucina (v. tutti i tubi nell'immagine sottostante).



COLLEGAMENTO ELETTRICO

Attenzione



AVVERTENZA

Pericolo di lesioni! Il piano cottura a induzione deve essere installato da personale qualificato o tecnici. Abbiamo professionisti al vostro servizio.

Non eseguire mai l'installazione autonomamente.

- Il piano cottura non può essere installato direttamente sopra una lavastoviglie, un frigorifero, un congelatore, una lavatrice o un'asciugatrice, poiché l'umidità potrebbe danneggiare l'elettronica del piano cottura.
- La piastra a induzione deve essere installata in modo da garantire un migliore irraggiamento del calore per aumentarne l'affidabilità.
- La parete e la zona di riscaldamento indotto sopra la superficie del piano di lavoro devono resistere al calore.
- Per evitare danni, lo strato interno e l'adesivo devono essere resistenti al calore.
- Non usare un pulitore a vapore.

Collegamento del piano cottura alla rete di alimentazione



AVVERTENZA

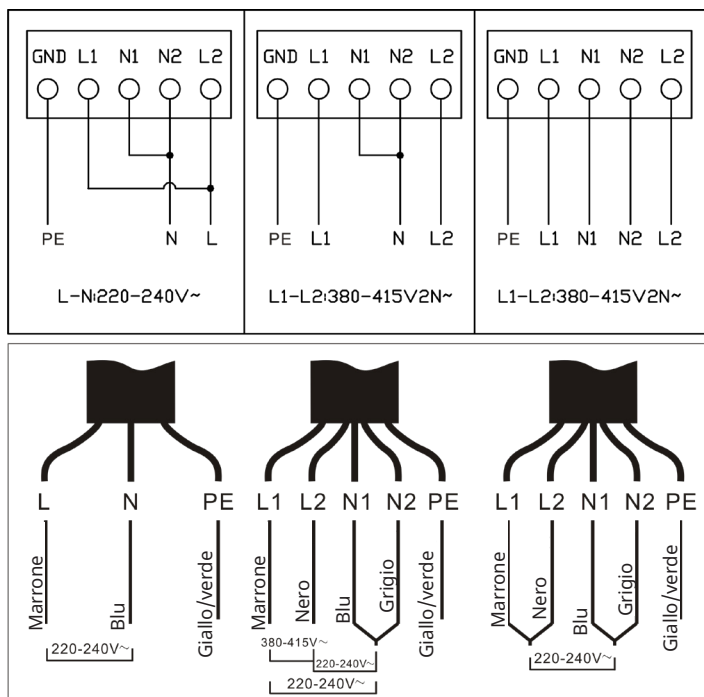
Pericolo di lesioni! Questo piano cottura deve essere collegato alla rete elettrica solo da una persona adeguatamente qualificata.

Prima di collegare il piano cottura all'alimentazione, assicurarsi che:

- Il sistema di cablaggio domestico sia adatto alla potenza assorbita dal piano cottura.
- La tensione corrisponda al valore indicato nella targhetta
- Le sezioni del cavo di alimentazione siano in grado di sopportare il carico specificato sulla targhetta.

Per collegare il piano cottura alla rete elettrica, non utilizzare adattatori, riduttori o dispositivi di diramazione, in quanto possono causare surriscaldamento e incendi. Il cavo di alimentazione non deve toccare componenti caldi e deve essere posizionato in modo che la sua temperatura non superi i 75 °C in nessun punto.

Nota: verificare con un elettricista se il sistema di cablaggio domestico è adatto senza bisogno di modifiche. Qualsiasi modifica deve essere effettuata esclusivamente da un elettricista qualificato.



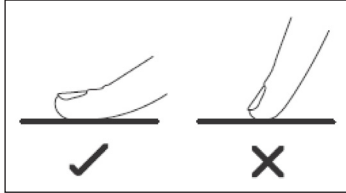
Se il cavo è danneggiato o deve essere sostituito, l'operazione deve essere eseguita da un agente post-vendita con appositi strumenti per evitare incidenti.

- Se il dispositivo viene collegato direttamente alla rete elettrica, è necessario installare un interruttore onnipolare con un'apertura minima di 3 mm tra i contatti.
- L'installatore deve assicurarsi che il collegamento elettrico sia stato eseguito correttamente e che sia conforme alle norme di sicurezza.
- Il cavo non deve essere piegato o schiacciato.
- Il cavo deve essere controllato regolarmente e sostituito solo da tecnici autorizzati.

UTILIZZO DEL PIANO COTTURA A INDUZIONE

Utilizzo corretto del cursore

- I tasti del pannello di controllo dell'unità rispondono al tocco. Non è quindi necessario esercitare una pressione quando li si tocca.
- Per toccarli, utilizzare il polpastrello e non la punta del dito.

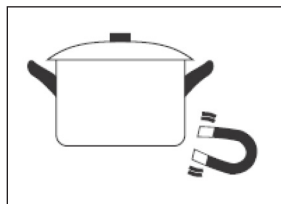


- Ogni volta che l'unità registra un tocco, emette un segnale acustico.
- Assicurarsi che i tasti siano sempre puliti e asciutti e che non siano coperti (ad esempio da oggetti o panni). Anche una sottile pellicola d'acqua può rendere difficile l'utilizzo dei tasti.


Scegliere le stoviglie adatte

Nota: utilizzare solo pentole con un fondo adatto alla cottura a induzione. Cercare il simbolo dell'induzione sulla confezione o sul fondo della pentola.

È possibile verificare se le pentole sono adatte effettuando un test magnetico. Spostare un magnete verso la base della pentola. Se è attratto, la pentola è adatta all'induzione.



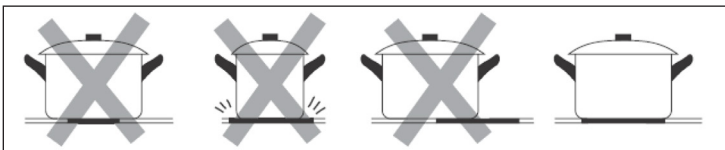
Se non si dispone di un magnete:

1. Mettere un po' d'acqua nella pentola che si desidera controllare.
2. Se  il display non lampeggia e l'acqua si riscalda, la pentola è adatta.

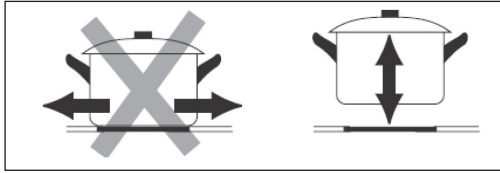
Le pentole realizzate con i seguenti materiali non sono adatte: acciaio inossidabile puro, alluminio o rame senza base magnetica, vetro, legno, porcellana, ceramica e terracotta. Non utilizzare pentole con bordi frastagliati o con il fondo curvo.



Assicurarsi che la base della pentola sia liscia, appoggiata al vetro e della stessa dimensione della zona di cottura. Utilizzare pentole il cui diametro sia pari al grafico della zona selezionata. Utilizzando una pentola un po' più larga l'energia verrà utilizzata con la massima efficienza. Se si utilizzano pentole più piccole, l'efficienza potrebbe essere inferiore a quella prevista. Una pentola più piccola di 140 mm potrebbe non essere rilevata dal piano cottura. Posizionare sempre la padella al centro della zona di cottura.



Sollevarre sempre le pentole dal piano cottura a induzione, senza farle scivolare, altrimenti potrebbero graffiare il vetro.



Dimensione della padella

Le zone di cottura si adattano automaticamente, fino a un limite, al diametro della padella. Tuttavia, il fondo di questa padella deve avere un diametro minimo in base alla zona di cottura corrispondente. Per ottenere la massima efficienza del piano cottura, posizionare la pentola al centro della zona di cottura.

Zona di cottura	Diametro della base delle pentole a induzione
	Minimo (mm)
1, 2, 3, 4	140

Iniziare a cucinare

Dopo l'accensione, viene emesso un segnale acustico e tutti gli indicatori si illuminano per un secondo, poi si spengono. Ciò indica che il piano cottura è entrato in modalità standby.

1. Quando si tocca l'interruttore ON/OFF, tutti gli indicatori mostrano "—". Se non si seleziona un'impostazione di calore entro un minuto, occorre ricominciare dal 1° passaggio.
2. Posizionare una pentola adatta sulla zona di cottura che si desidera utilizzare. Assicurarsi che il fondo della pentola e la superficie della zona di cottura siano puliti e asciutti. Toccando il comando di selezione della zona riscaldante, un indicatore posto accanto alla zona selezionata lampeggia.
3. Selezionare un'impostazione di calore toccando il cursore.
4. È possibile modificare l'impostazione del calore in qualsiasi momento durante la cottura.

Al termine della cottura

1. Scegliere la zona di riscaldamento che si desidera spegnere.
2. Spegnerla zona di cottura facendo scorrere il cursore. Assicurarsi che il display mostri "0".
3. Infine, spegnere l'intero piano cottura toccando il comando ON/OFF.
4. Attenzione alle superfici calde!

L'indicazione "H" indica che la zona di cottura è troppo calda per essere toccata. Questo simbolo scompare quando la superficie si è raffreddata a una temperatura sicura. Questa caratteristica può essere utilizzata anche come funzione di risparmio energetico: se si desidera riscaldare altre pentole, utilizzare la zona ancora calda.

Funzione boost

- La funzione è disponibile su qualsiasi zona di cottura.
- Dopo 5 minuti, la zona torna all'impostazione originale.
- Tornerà automaticamente al livello 9 dopo 5 minuti.

Attivazione

1. Selezionare la zona per la quale si desidera attivare la funzione boost.
2. Toccando il tasto boost, il display mostra "b".

Disattivazione

1. Selezionare la zona per la quale si desidera disattivare la funzione boost.
2. Toccare il cursore per annullare la funzione boost e selezionare il livello desiderato.

Impostazione del blocco per i bambini

- È possibile bloccare i comandi per evitare un uso involontario (ad esempio, che i bambini accendano accidentalmente le zone di cottura).
- Quando sono bloccati, tutti i comandi, tranne ON/OFF, sono disattivati.

Per bloccare i comandi

Toccare il tasto di controllo del blocco per i bambini. L'indicatore del timer mostra "Lo".

Per sbloccare i tasti

1. Accertarsi che il piano cottura sia acceso.
2. Tenere premuto il tasto di controllo del blocco per i bambini per 3 secondi.
3. Ora è possibile iniziare a utilizzare il piano cottura.

Nota: quando il piano cottura funziona in modalità di blocco per i bambini, tutti i comandi sono disattivati, tranne ON/OFF. In caso di emergenza, è sempre possibile spegnere il piano cottura a induzione con il ON/OFF, ma è necessario sbloccare il piano cottura prima di poter effettuare qualsiasi altra operazione.

Impostare il timer

Quando il piano cottura è acceso, il timer può essere utilizzato in due modi diversi:

- Può essere utilizzato come un contaminuti. In questo caso, il timer non spegnerà nessuna zona di cottura quando il tempo impostato è scaduto.
- È possibile impostare lo spegnimento di una o più zone.
- È possibile impostare il contaminuti/timer per un massimo di 99 minuti.

Usare il timer come contaminuti

1. Accertarsi che il piano cottura sia acceso e che sia stato impostato il contaminuti dopo aver completato l'impostazione della potenza della zona di cottura (l'indicazione della zona "●" non deve più lampeggiare).
2. Premere il tasto del timer e il display del timer mostrerà "10" e "0" lampeggerà.
3. Impostare il timer facendo scorrere il cursore.
4. Toccando nuovamente il comando del timer, "1" lampeggerà.
5. Impostare la durata con il cursore.
6. Una volta impostato il timer, inizia immediatamente il conto alla rovescia. Il display mostra il tempo rimanente.
7. Viene emesso un segnale acustico per 30 secondi e l'indicazione del timer mostra "--" allo scadere del tempo impostato.

Impostazione del timer per lo spegnimento di una o più zone di cottura

- Toccare il comando di selezione della zona per la quale si desidera impostare il timer.
- Toccare il comando del timer e sul display del timer apparirà "10", e "0" lampeggia. L'indicazione della zona "●" lampeggia.
- Impostare la durata toccando il cursore.
- Toccando nuovamente il comando del timer, "1" lampeggia.
- Impostare la durata toccando il cursore.
- Una volta impostata la durata, il timer inizia immediatamente il conto alla rovescia. Il display mostra il tempo rimanente.

Nota: nell'angolo inferiore destro dell'indicatore del livello di potenza appare un punto rosso per indicare che è stata selezionata la zona.

8. Quando il timer scade, la zona di cottura corrispondente verrà spenta automaticamente.
-

Nota: le altre zone di cottura attivate in precedenza continueranno a funzionare.

9. Quando si imposta il timer per più zone di cottura contemporaneamente, le zone di cottura interessate vengono indicate da punti rossi. Il display del timer mostra la durata più breve. Il punto della zona corrispondente lampeggia.
10. Una volta scaduto il conto alla rovescia, la zona interessata si spegne. Quindi viene mostrato il nuovo timer più breve e il punto della zona corrispondente lampeggia.

Nota: toccando il comando di selezione della zona di riscaldamento, il timer corrispondente viene mostrato nell'indicatore del timer.

Annullamento dell'impostazione del timer

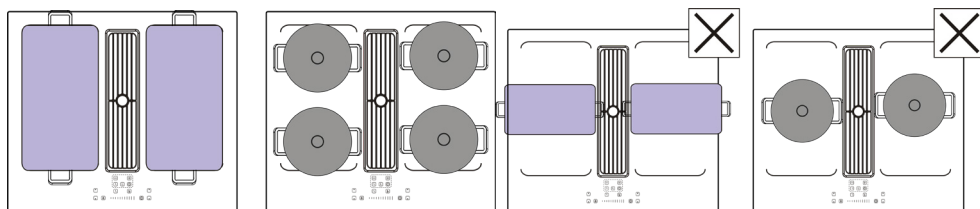
1. Toccare il selettore della zona riscaldante per cui si desidera annullare il timer.
2. Quando si tocca il comando del timer, l'indicatore inizia a lampeggiare.
3. Toccare il cursore per impostare il timer su "00". La funzione timer viene annullata.

Zona flessibile

- Questa zona può essere utilizzata come zona singola o come due zone diverse, a seconda delle esigenze.
- La zona flex è composta da due induttori indipendenti che possono essere controllati separatamente.

Come una grande zona singola

- Per attivare la zona flex come un'unica grande zona, toccare il tasto della zona flessibile.
- Selezionare un'impostazione di calore toccando il cursore.
- Essendo una zona di grandi dimensioni, si consiglia di utilizzare pentole con diametro di 250 mm o 280 mm (sono accettabili pentole quadrate o ovali).



Come zona flessibile

Per utilizzare la zona flex come due zone diverse, è possibile scegliere tra due tipi di riscaldamento.

- a) Posizionare una pentola sul lato superiore sinistro o sul lato inferiore sinistro della zona flex.
- b) Posizionare due teglie su entrambi i lati della zona flex.

Nota: assicurarsi che il diametro della teglia utilizzata sia più grande di 14 cm.

UTILIZZO DELLA CAPPASPIRANTE INTEGRATA

Dopo il collegamento all'alimentazione, il cicalino della cappa suona brevemente e tutte le spie e il display digitale si accendono per un secondo. La cappa entra quindi in modalità standby.

1. Premere il tasto On/Off quando la cappa è in modalità standby per accenderla. La spia On/Off si accende e la cappa funziona per default alla prima velocità. Il tubo digitale mostra "1". In alternativa, la cappa funzionerà alla stessa velocità dell'ultimo utilizzo e il tubo digitale mostrerà il livello di velocità corrispondente.
2. Premere il tasto On/Off quando la cappa è in funzione per spegnerla. Anche le spie e il tubo digitale si spengono e la cappa entra in modalità standby.
3. Tasto "+" / "-": la cappa ha tre velocità di funzionamento - bassa, media e alta. In modalità standby, premere il tasto "+" per accendere la cappa a bassa velocità. Ogni volta che si preme il tasto "+", la velocità aumenta di un livello fino a raggiungere la velocità massima. Mentre la cappa è in funzione, continuare a premere il tasto "-" per diminuire la velocità di un livello fino allo spegnimento.
4. Timer: quando la cappa è in funzione, premere il tasto del timer. La spia del timer si accende e la funzione timer si avvia. Il timer è impostato di default su 5 minuti e può essere regolato. Allo scadere del timer, la cappa si spegne automaticamente. Se si regola la velocità mentre il timer è impostato, la cappa esce dalla funzione timer.

Collegamento tra la cappa aspirante integrata e il piano cottura a induzione

1. Toccare l'interruttore di collegamento e il punto lampeggerà.
2. Toccando la zona riscaldante, la cappa si avvia automaticamente e funziona alla seconda velocità.

TUTELA DEL DISPOSITIVO

Protezione da sovratemperatura

Un sensore di temperatura incorporato può monitorare la temperatura all'interno del piano cottura a induzione e a infrarossi. Quando viene rilevata una temperatura eccessiva, il piano cottura a induzione interrompe automaticamente il funzionamento.

Rilevamento di piccoli oggetti

Se sul piano cottura è stata lasciata una padella di dimensioni inadatte o non magnetica (ad esempio, in alluminio), o un altro oggetto di piccole dimensioni (ad esempio, coltello, forchetta, chiave), $\geq \underline{\underline{U}} \leq$ lampeggia sul display e il piano cottura entra automaticamente in standby entro 1 minuto. La ventola continuerà a raffreddare il piano a induzione per altri 2 minuti.

Spegnimento automatico di sicurezza

L'autospegnimento è una funzione di protezione per il piano cottura a induzione. Il piano cottura si spegne automaticamente se ci si dimentica di terminare la cottura. I tempi operativi predefiniti per i vari livelli di potenza sono riportati nella tabella seguente:

Livello di potenza	1-3	4-6	7-9
Tempo operativo predefinito (ore)	8	4	2

Quando la pentola viene rimossa, il piano cottura a induzione può interrompere immediatamente il riscaldamento e si spegne automaticamente dopo 1 minuto.



Attenzione! Pericolo di lesioni personali

I portatori di pacemaker devono consultare il proprio medico prima di utilizzare questo dispositivo.

CONSIGLI PER LA COTTURA



AVVERTENZA

Rischio di incendio! Prestare particolare attenzione quando si frigge, perché l'olio e il grasso si riscaldano molto rapidamente. A temperature molto elevate, l'olio e il grasso possono prendere fuoco spontaneamente e rappresentano quindi un enorme rischio di incendio.

Consigli per cucinare

- Ridurre il calore quando gli alimenti iniziano a cuocere.
- L'uso di un coperchio riduce il tempo di preparazione e fa risparmiare energia perché trattiene il calore.
- Ridurre al minimo la quantità di acqua o di grasso per ridurre i tempi di preparazione.
- Iniziare il processo di cottura con un'impostazione di calore alta e ridurre il calore non appena gli alimenti si sono completamente riscaldati.

Sobbollire, cuocere il riso

- Quando si cuoce a fuoco lento, il contenuto della pentola viene cotto al di sotto del punto di ebollizione, a circa 85 °C. Di tanto in tanto salgono delle bolle sulla superficie del liquido di cottura. Sobbollire è la chiave per ottenere deliziose zuppe e stufati delicati, perché i sapori si sviluppano senza cuocere troppo gli alimenti. È inoltre consigliabile preparare le salse a base di uova e quelle addensate con la farina al di sotto del punto di ebollizione.
- La preparazione del riso con il metodo ad assorbimento può richiedere un'impostazione di potenza più elevata per garantire che cuocia nel tempo consigliato.

Scottare la bistecca

1. Lasciare la carne a temperatura ambiente per circa 20 minuti prima della cottura.
2. Scaldare una padella.
3. Sfregare entrambi i lati della bistecca con dell'olio. Versare un po' d'olio nella padella calda e poi adagiarvi la bistecca.
4. Girare la bistecca solo una volta durante la cottura. La durata dipende dallo spessore della bistecca e dalla cottura che si desidera ottenere alla fine. I tempi possono variare da 2 a 8 minuti per lato. Premere sulla bistecca (ad esempio con una forchetta o un cucchiaio da cucina) per verificarne la cottura. Più risulta soda, più è cotta.
5. Mettere quindi la bistecca su un piatto caldo per qualche minuto per farla riposare e ammorbidire.

Saltare in padella

1. Scegliere un wok o una padella grande compatibile con l'induzione.
2. Preparare tutti gli ingredienti e gli accessori. Questo tipo di cottura deve essere veloce. Se ci sono grandi quantità di alimenti, friggerli in diverse porzioni e non tutti in una volta.
3. Preriscaldare brevemente la padella e aggiungere due cucchiaini di olio.
4. Soffriggere prima la carne e poi toglierla e tenerla al caldo.
5. Saltare le verdure mescolando. Quando le verdure sono calde ma ancora sode, ridurre il calore del piano cottura, mettere la carne nella padella e aggiungere la salsa.
6. Mescolare delicatamente gli ingredienti per assicurarsi che tutto si sia riscaldato.
7. Servire immediatamente.

Nota: se sul piano cottura a induzione viene collocata una pentola non magnetica (ad esempio in alluminio), una pentola di dimensioni sbagliate o piccoli oggetti (ad esempio coltelli, forchette, chiavi), il dispositivo passa automaticamente in modalità standby dopo un minuto. La ventola raffredda il dispositivo per un altro minuto.

Impostare la potenza di riscaldamento

Livello di potenza	Adatto per
1-2	<ul style="list-style-type: none"> • Scaldare piccole quantità di alimenti • Sciogliere il cioccolato fondente • Sobbollire • Riscaldare lentamente
3-4	<ul style="list-style-type: none"> • Riscaldare • Sobbollire rapidamente • Cuocere il riso
5-6	<ul style="list-style-type: none"> • Pancake
7-8	<ul style="list-style-type: none"> • Friggere brevemente • Cuocere la pasta
9	<ul style="list-style-type: none"> • Friggere e scottare • Portare a ebollizione la zuppa • Portare a ebollizione l'acqua

PULIZIA E MANUTENZIONE

Manutenzione giornaliera

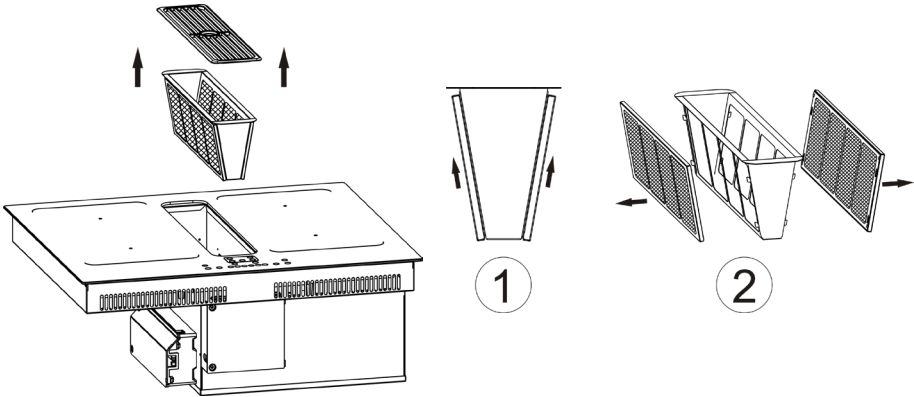
1. Controllare periodicamente che la polvere non si accumuli sotto la ventola o nelle aperture di scarico, in quanto potrebbe ostruire la ventilazione e ridurre l'efficienza del sistema elettronico del piano cottura.
2. Il piano cottura potrebbe danneggiarsi in caso di caduta di oggetti duri e taglienti. Si raccomanda pertanto di tenere tali oggetti lontani dal piano cottura.
3. Non appoggiare mai pentole calde sull'area di comando o sul bordo del piano cottura. Non utilizzare pentole con disegni o motivi in rilievo sul fondo, perché potrebbero graffiare il piano cottura.
4. Non utilizzare mai un supporto per pentole o un sostegno per bollitori, per evitare di danneggiare il piano cottura.
5. Non pulire mai il piano cottura quando la sua superficie è calda.
6. Non usare un pulitore a vapore o ad alta pressione.
7. Quando la cappa è in funzione, non bloccare mai l'ingresso. Inoltre, assicurarsi che residui di alimenti, zuppa, ecc. non finiscano nel plenum di aspirazione.

Tecniche di pulizia

- Prima di procedere alla pulizia, spegnere il dispositivo e staccare la spina.
- Lasciare raffreddare completamente il dispositivo prima di pulirlo.
- Pulizia del vetro del piano cottura: asciugare gli schizzi con una spugna umida o un tovagliolo di carta, quindi sciacquare e asciugare. Se rimangono delle macchie, applicare un po' di aceto, quindi risciacquare e asciugare. Applicare una piccola quantità di detergente per piani cottura, lasciare asciugare, quindi lucidare la superficie con un panno morbido o un tovagliolo di carta.
- Il riscaldamento di prodotti chimici può corrodere e danneggiare il vetro; inoltre, i fumi possono essere dannosi per la salute.
- Non utilizzare i seguenti prodotti per la pulizia del piano cottura, poiché potrebbero danneggiarlo seriamente:
 - Polveri abrasive o detersivi
 - Prodotti spray per forni
 - Prodotti sbiancanti
 - Spugne con superfici abrasive
 - Spugnette di lana d'acciaio o sintetiche
- Pulire la superficie quando è completamente fredda, ad eccezione di zucchero secco, sostanze sciroppose, salsa di pomodoro e latte, che devono essere rimossi immediatamente con un raschietto.

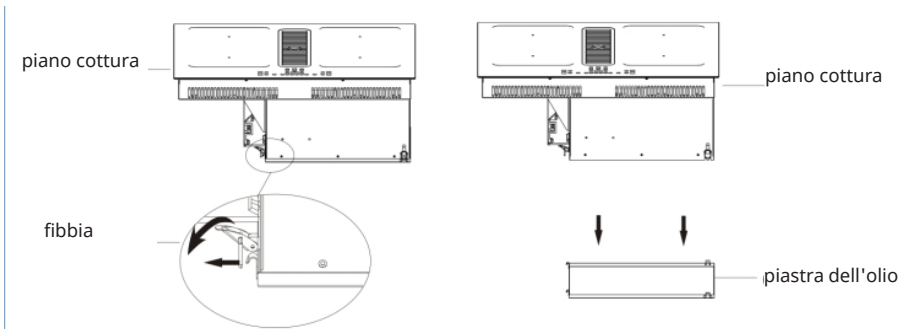
I filtri a rete della cappa devono essere puliti e sostituiti regolarmente. Il metodo di pulizia è il seguente:

- A. Aprire e smontare i filtri, facendo riferimento ai punti 1 e 2 qui sotto.
 B. Immergere i filtri in acqua a 40-50 °C per circa 2-3 minuti con un detergente sgrassante, quindi spazzolarli delicatamente con una spazzola morbida. Non esercitare una pressione eccessiva per evitare di danneggiarli.



La vaschetta dell'olio della cappa deve essere pulita regolarmente. Il metodo di pulizia è il seguente:

- A. Rimuovere la vaschetta dell'olio come mostrato nella figura sottostante.



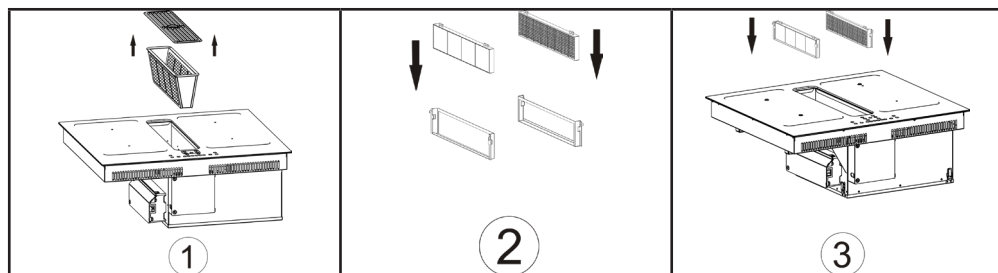
- B. Immergere la vaschetta dell'olio in acqua a 40-50 °C per 2-3 minuti con un detergente sgrassante. Quindi, spazzolare delicatamente con una spazzola morbida. Poiché il filtro è in metallo, si consiglia di non utilizzare un brillantante che possa corrodere il metallo.

Filtro ai carboni attivi

Fare riferimento al 1° passaggio per rimuovere la rete di aspirazione dell'aria e i filtri.

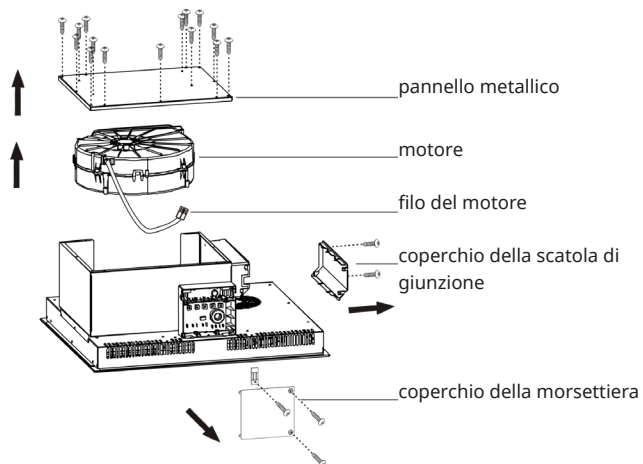
Caricare il filtro a carbone attivo nel supporto, facendo riferimento al 2° passaggio.

Poi caricare il filtro a carbone attivo nella cassetta, facendo riferimento al 3° passaggio.



Sostituire il motore

Rimuovere il pannello metallico, il motore, il coperchio della scatola di giunzione e il coperchio della morsetteria nell'ordine indicato nella figura sottostante utilizzando un cacciavite. Quindi scollegare il filo del motore per sostituire il motore.



RISOLUZIONE DEI PROBLEMI

Problema	Possibile causa	Soluzione
Il piano cottura non si accende.	Non c'è corrente.	Assicurarsi che il piano cottura a induzione sia collegato alla rete elettrica e acceso. Controllare se c'è un'interruzione di corrente nella casa o nella zona. Se è stato controllato tutto e il problema persiste, contattare un tecnico qualificato.
I tasti del pannello di controllo non rispondono.	Il blocco di sicurezza per bambini è attivo.	Tenere premuto il tasto del blocco di sicurezza per bambini per disattivarlo nuovamente.
I tasti del pannello di controllo sono difficili da usare.	È possibile che i tasti siano ricoperti da una leggera pellicola d'acqua o che si stiano toccando i comandi con la punta del dito.	Assicurarsi che l'area intorno ai comandi sia asciutta e toccarli con il polpastrello.
Il vetro del piano cottura è graffiato.	Le pentole hanno bordi affilati.	Utilizzare pentole con fondi piatti e lisci.
	Vengono utilizzati utensili per la pulizia non adatti o abrasivi.	Pulire le superfici del piano cottura solo con un panno morbido.
Il piano a induzione o una zona di cottura si sono spenti inaspettatamente, viene emesso un segnale acustico e viene mostrato un codice di errore.	Errore tecnico.	Annotare il codice di errore e spegnere il piano cottura a induzione. Controllare il codice di errore nel capitolo NOTIFICHE DI ERRORE.
Il piano cottura a induzione emette un basso ronzio quando si seleziona un'impostazione di calore elevata.	Ciò è dovuto alla tecnologia della cottura a induzione.	Questo è normale, ma il rumore dovrebbe diminuire o scomparire del tutto quando si riduce l'impostazione del calore.

Problema	Possibile causa	Soluzione
Le pentole non si scaldano e appare sul display.	Il piano cottura a induzione non è in grado di rilevare la pentola perché non è adatta alla cottura a induzione.	Utilizzare solo pentole adatte alla cottura a induzione.
	Il piano cottura a induzione non è in grado di rilevare la pentola perché è troppo piccola per la zona o non è centrata correttamente sulla zona.	Posizionare la padella al centro, assicurandosi che il suo diametro corrisponda alle dimensioni della zona di cottura.
Rumore della ventola dal piano cottura a induzione.	La ventola di raffreddamento integrata nel piano cottura a induzione si è attivata per proteggere l'elettronica dal surriscaldamento. Continua a funzionare brevemente anche dopo aver spento il piano cottura a induzione.	Questo è normale e non richiede alcun intervento. Non spegnere il piano cottura a induzione mentre la ventola è in funzione.
Alcune pentole emettono un rumore crepitante o battente.	Questo può essere causato dalla struttura delle pentole (strati di metalli diversi che vibrano in modo diverso).	Questo è normale per le pentole e non indica un difetto.
La luce è accesa ma il motore non funziona.	Le pale della ventola sono bloccate.	Far controllare le pale della ventola.
	Il condensatore è danneggiato.	Far sostituire il condensatore.
	Il motore è danneggiato.	Far sostituire il motore.
	Il cablaggio interno del motore è rotto o scollegato. Può svilupparsi un odore sgradevole.	Far sostituire il motore.

Problema	Possibile causa	Soluzione
Le luci e il motore non funzionano.	La lampadina è rotta.	Far sostituire la lampadina.
	Il cavo di alimentazione è allentato.	Chiedere a un elettricista di controllare il cablaggio.
Perdite di olio.	Lo sfiato della cappa aspirante non è sigillato.	Togliere l'uscita e sigillarla con la colla.
Vibrazioni.	Se le pale della ventola sono danneggiate, possono causare vibrazioni.	Far controllare le pale della ventola.
	Il motore non è fissato correttamente.	Fissare il motore.
	La cappa non è fissata saldamente.	Fissare la cappa aspirante.
Estrazione insufficiente della cappa.	La distanza tra la cappa aspirante e il piano cottura è eccessiva.	Ridurre la distanza.
	Troppi spifferi attraverso porte o finestre aperte.	Chiudere le porte o le finestre aperte.
Il dispositivo è inclinato.	Le viti di montaggio non sono serrate.	Serrare la vite di fissaggio e raddrizzare la cappa.
	Le viti di fissaggio non sono sufficientemente serrate.	Serrare le viti e raddrizzare la cappa.
Il LED non si accende quando il dispositivo è collegato.	Non c'è corrente.	Far controllare il dispositivo.
	Il circuito stampato e il display collegato sono difettosi.	Far controllare il collegamento.
	Il circuito stampato è danneggiato.	Far sostituire il circuito stampato.
	Il display è danneggiato.	Far sostituire il display.
Alcuni tasti non funzionano o il display a LED è anomalo.	Il display è danneggiato.	Far sostituire il display.

Problema	Possibile causa	Soluzione
L'indicatore della modalità di cottura si accende, ma il processo di riscaldamento non si avvia.	Il piano cottura è troppo caldo.	Lasciare raffreddare il piano cottura e controllare se le aperture di ventilazione sono bloccate.
	La ventola non funziona correttamente	Controllare se la ventola funziona normalmente. Se necessario, farla sostituire.
	Il circuito stampato di alimentazione è danneggiato.	Far sostituire il circuito stampato.
Il riscaldamento si arresta improvvisamente durante il funzionamento e il display mostra $\geq _ \leq$.	Tipo di pentola sbagliato.	Utilizzare pentole adeguate.
	Diametro della pentola troppo piccolo.	Utilizzare pentole adeguate.
	Il dispositivo è surriscaldato.	Lasciare raffreddare il dispositivo e riavviarlo.
Le zone di cottura sullo stesso lato mostrano $\geq _ \leq$.	Il circuito stampato e il display collegato sono difettosi.	Far controllare il collegamento.
	Il pannello di visualizzazione della parte di comunicazione è danneggiato.	Far sostituire il pannello.
	Il circuito stampato principale è danneggiato.	La scheda madre è danneggiata.
Far sostituire la scheda madre.	Il motore della ventola è rotto.	Far sostituire la ventola.

Codici di errore

Codice di errore	Possibile causa	Soluzione
E1	Pentola o padella non adatta	La padella o la pentola non è adatta a causa di dimensioni o materiale, o non è posizionata esattamente al centro dell'area di cottura.
E2	La tensione è troppo alta	La tensione è superiore a 265 V CA.
E3	La tensione è troppo bassa	La tensione è inferiore a 185 V CA.
E4	Circuito aperto del sensore dell'IGBT	Quando il sensore dell'IGBT rileva un circuito aperto, smette di funzionare.
E5	Cortocircuito del sensore dell'IGBT	Lo stesso accade quando il sensore dell'IGBT rileva un cortocircuito.
E6	Sovratemperatura del sensore dell'IGBT	L'IGBT raggiunge 100±5 °C per 3 secondi (può tornare a funzionare automaticamente quando la temperatura diminuisce a 50-70 °C).
E7	Circuito aperto del sensore di superficie del piano cottura	Dopo 60 secondi di funzionamento, l'IGBT smette di funzionare quando il circuito di rilevamento della temperatura della pentola rileva un circuito aperto.
E8	Cortocircuito del sensore di superficie del piano cottura	L'IGBT smette di funzionare quando il circuito di rilevamento della temperatura della pentola rileva un cortocircuito.
E9	Protezione del sensore delle pentole dalle alte temperature	L'IGBT smette di funzionare quando il circuito di rilevamento della temperatura della pentola misura un valore superiore a un determinato livello.
EA	Protezione da rimozione o guasto del sensore per le pentole	Quando si toglie la pentola e l'intero dispositivo viene riscaldato per un certo periodo di tempo, la zona corrispondente rileverà la rimozione della pentola e smetterà di scaldare.
EB	Errore di comunicazione	La scheda di alimentazione non riceve un segnale di comunicazione valido dalla scheda del display per 90 secondi.
EC	Errore di comunicazione	La scheda del display non riceve un segnale di comunicazione valido dalla scheda dell'alimentazione per 90 secondi.
H	La superficie del piano cottura è molto calda.	Dopo lo spegnimento del piano cottura, se la temperatura della superficie è troppo alta, viene mostrata una "H" e la ventola continua a funzionare per due minuti.

SCHEDA TECNICA DEL PIANO COTTURA

	Simbolo	Valore	Unità	
Identificazione del modello	10048314, 10048315, 10048316, 10048317			
Tipo di piano cottura	Piano cottura da incasso			
Numero di zone e/o aree di cottura		4		
Tecnologia di riscaldamento (zone e aree di cottura a induzione, zone di cottura radianti, piastre solide)	Zona di cottura a induzione			
Per zone o aree di cottura circolari: diametro della superficie utile per zona di cottura riscaldata elettricamente, arrotondato ai 5 mm più vicini	Ø	Anteriore sinistra Posteriore sinistra Anteriore destra Posteriore destra	21x38 21x38 21x38 21x38	cm
Per zone o aree di cottura non circolari: lunghezza e larghezza della superficie utile per zona o area di cottura riscaldata elettricamente, arrotondato ai 5 mm più vicini	L W			cm
Consumo di energia per zona o area di cottura calcolato per kg	EC Elettrico Piano cottura	Anteriore sinistra Posteriore sinistra Anteriore destra Posteriore destra	190,87 191,73 192,6 193,88	Wh/kg
Consumo di energia per il piano cottura calcolato per kg	EC Elettrico Piano cottura	192,27		Wh/kg

Scheda prodotto

Regolamento delegato (UE) n. 65/2014

Nome o marchio del fornitore	Klarstein
Identificativo del modello	10048314, 10048315, 10048316, 10048317
Consumo annuo di energia	42,4 kWh/anno
Classe di efficienza energetica	A
Efficienza fluidodinamica	26,4
Classe di efficienza fluidodinamica	B
Efficienza luminosa	0,0 lux/W
Classe di efficienza luminosa	-
Efficienza del filtraggio dei grassi	48,4 %
Classe di efficienza di filtraggio dei grassi	F
Flusso d'aria (potenza minima in condizioni d'uso normale)	196 m³/h
Flusso d'aria (potenza massima in condizioni d'uso normale)	530 m³/h
Potenza sonora ponderata A delle emissioni di rumore aereo (potenza minima in condizioni d'uso normale)	44 dB
Potenza sonora ponderata A delle emissioni di rumore aereo (potenza massima in condizioni d'uso normale)	68 dB
Consumo di energia in modo spento (W)	0,50 W

Modello immesso sul mercato dell'Unione da 01/01/2026.



Numero di registrazione EPREL: 2523102

<https://eprel.ec.europa.eu/qr/2523102>

Fornitore: Chal -Tec GmbH (Rappresentante autorizzato)

Sito web:

Servizio di assistenza alla clientela:

Nome: Customer service

Sito web: <https://www.elektronik-star.de/info/Impressum/>

E-mail: info@electronic-star.de

Telefono: +49303001385500

Indirizzo:

Mühlenstraße 25
10243 Berlin
Germania

AVVISO DI SMALTIMENTO



Se nel proprio paese si applicano le regolamentazioni inerenti lo smaltimento di dispositivi elettrici ed elettronici, questo simbolo sul prodotto o sulla confezione segnala che questi prodotti non possono essere smaltiti con i rifiuti normali e devono essere portati a un punto di raccolta di dispositivi elettrici ed elettronici. Grazie al corretto smaltimento dei vecchi dispositivi si tutela il pianeta e la salute delle persone da possibili conseguenze negative. Informazioni riguardanti il riciclo e lo smaltimento di questi prodotti si ottengono presso l'amministrazione locale oppure il servizio di gestione dei rifiuti domestici.

PRODUTTORE

Chal-Tec GmbH, Mühlenstraße 25, 10243 Berlino, Germania.
Contatto: info@klarstein.com



KLARSTEIN