

VEVOR®

TOUGH TOOLS, HALF PRICE

Technical Support and E-Warranty Certificate www.vevor.com/support

MINI SPLIT STAND

MODEL: E043C-H、E043C-1、E045C-H

We continue to be committed to provide you tools with competitive price. "Save Half", "Half Price" or any other similar expressions used by us only represents an estimate of savings you might benefit from buying certain tools with us compared to the major top brands and does not necessarily mean to cover all categories of tools offered by us. You are kindly reminded to verify carefully when you are placing an order with us if you are actually Saving Half in comparison with the top major brands.

VEVOR®

MINI SPLIT STAND

TOUGH TOOLS, HALF PRICE

MODEL: E043C-H、E043C-1、E045C-H



<Picture Only For Reference >

NEED HELP? CONTACT US!

Have product questions? Need technical support? Please feel free to contact us:

Technical Support and E-Warranty Certificate
www.vevor.com/support

This is the original instruction, please read all manual instructions carefully before operating. VEVOR reserves a clear interpretation of our user manual. The appearance of the product shall be subject to the product you received. Please forgive us that we won't inform you again if there are any technology or software updates on our product.

- 1 -

IMPORTANT SAFEGUARDS



WARNING: Read and understand this entire manual before operating or servicing this product. Failure to follow these warnings and instructions can cause personal injury or damage to valuable property. Avoid children using the product. And this product is not a toy. Do not allow children to play.

TECHNICAL PARAMETER

product name	Mini Split Stand		
Model	E043C-H	E043C-1	E045C-H
Product size(mm)	850*430*600	850*430*400	1000*550*600
Max load(kg/lbs)	200/441	200/441	300/661

PACKAGE LIST

No.	Name	Picture	QTY
A	Frame		1
B	Vertical pole		4

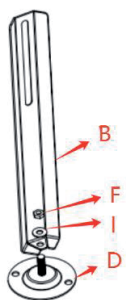
- 2 -

C	Support pole		2
D	Base		4
E	Bolt: M8*25mm		4
F	Self-locking nut: M8		12
G	Cap nut: M8		8
H	Spring washer: M8		8
I	Washer: M8		24
J	open end wrench: 10-13		2
K	Bolt: M8*16mm		4
L	Expansion screws: M8*70		4
N	Buffer pad		4
M	Manual		1

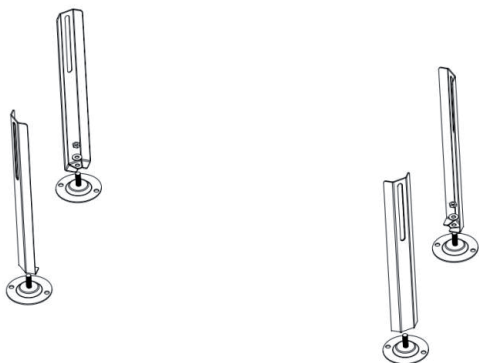
- 3 -

ASSEMBLY INSTRUCTIONS

Step1: Insert the foot plate into the vertical pole(B) and install the fasteners.

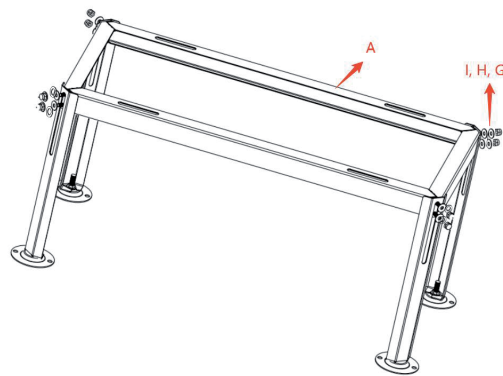


Step2: Repeat step1, finish the installation of vertical poles(B).

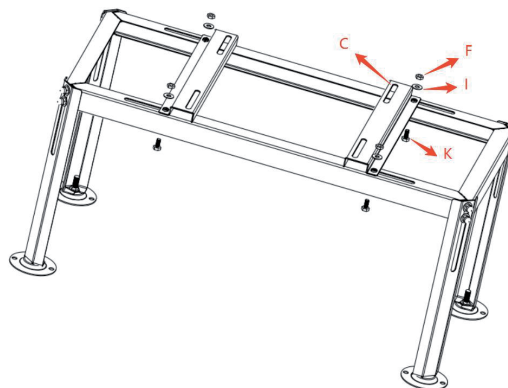


Step3: Install the frame(A) with 4 vertical poles.

- 4 -



Step4: Install support poles(C) on the frame.

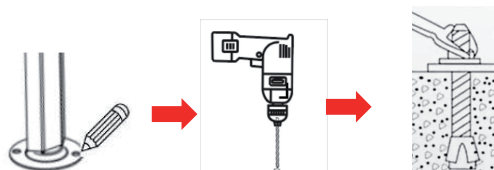


Step5: Put the buffer pad(N) onto the support pole, fasten the AC on the buffer pad.

- 5 -



Step6: Confirm the installation position and mark the hole positions, then drill holes. Hammer the plastic tube of the expansion screw(L) into the hole. Lock the expansion screw with the base.



- 6 -

Manufacturer: Shanghai muxinmuyeyouxiangongsi

Address: Shuangchenglu 803nong11hao1602A-1609shi, baoshanqu, shanghai 200000 CN.

Imported to AUS: SIHAO PTY LTD. 1 ROKEVA STREET EASTWOOD NSW 2122 Australia

Imported to USA: Sanven Technology Ltd. Suite 250, 9166 Anaheim Place, Rancho Cucamonga, CA 91730



YH CONSULTING LIMITED.
C/O YH Consulting Limited Office 147,
Centurion House, London Road,
Staines-upon-Thames, Surrey, TW18 4AX



E-CrossStu GmbH
Mainzer Landstr.69,
60329 Frankfurt am Main.

VEVOR®

TOUGH TOOLS, HALF PRICE

Technical Support and E-Warranty Certificate

www.vevor.com/support

VEVOR®

TOUGH TOOLS, HALF PRICE

Wsparcie techniczne i certyfikat gwarancji elektronicznej www.vevor.com/support

MINI SPLIT STAND

MODELE: E043C-H, E043C-1, E045C-H

Nadal staramy się oferować Państwu narzędzia w konkurencyjnych cenach. „Oszczędź połowę”, „Połowa ceny” lub jakiegokolwiek inne podobne wyrażenia używane wyłącznie przez nas przedstawia szacunkowe oszczędności, jakie możesz uzyskać kupując określone narzędzia z nami w porównaniu do głównych, najlepszych marek i niekoniecznie oznacza to pokrycie wszystkie kategorie narzędzi oferowanych przez nas. Uprzejmie przypominamy o dokładnym sprawdzeniu kiedy składasz u nas zamówienie, jeśli faktycznie oszczędzasz Połowa w porównaniu do najlepszych, największych marek.

VEVOR®

TOUGH TOOLS, HALF PRICE

MINI SPLIT STAND

MODELE: E043C-H, E043C-1, E045C-H



<Zdjęcie tylko w celach informacyjnych>

POTRZEBUJESZ POMOCY? SKONTAKTUJ SIĘ Z NAMI!

Masz pytania dotyczące produktu? Potrzebujesz wsparcia technicznego? Nie wahaj się Skontaktuj się z nami:

Wsparcie techniczne i certyfikat e-gwarancji
www.vevor.com/support

To jest oryginalna instrukcja, proszę przeczytać wszystkie instrukcje w podręczniku przed rozpoczęciem użytkowania należy dokładnie zapoznać się z treścią niniejszego Regulaminu. VEVOR zastrzega sobie prawo do jednoznacznej interpretacji naszych instrukcja obsługi. Wygląd produktu podlega produkt, który otrzymałeś. Przepraszamy, że nie poinformujemy Cię ponownie, jeśli czy w naszym produkcie pojawiły się jakieś aktualizacje technologii lub oprogramowania.

- 1 -

WAŻNE ZABEZPIECZENIA



OSTRZEŻENIE: Przed przystąpieniem do użytkowania należy przeczytać i zrozumieć całą instrukcję.

obsługi lub serwisowania tego produktu. Nieprzestrzeżenie tych ostrzeżeń i instrukcji może spowodować obrażenia ciała lub uszkodzenie cennego mienia.

Unikaj używania produktu przez dzieci. Produkt ten nie jest zabawką. Nie pozwalaj dzieci do zabawy.

PARAMETRY TECHNICZNE

nazwa produktu	Mini stojak dzielony		
Model	E043C-H	E043C-1	E045C-H
Rozmiar produktu (mm)	850*430*600	850*430*400	1000*550*600
Maksymalne obciążenie (kg/funty)	200/441	200/441	300/661

LISTA PAKIETÓW

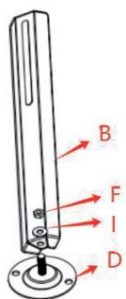
NIE.	Nazwa	Zdjęcie	ILOŚĆ
A	Rama		1
B	Słup pionowy		4

C	Słup podporowy		2
D	Opierać		4
mi	Śruba M8*25mm		4
F	Nakrętka samoblokująca: M8		12
G	Nakrętka kołpakowa: M8		8
H	Podkładka sprężysta: M8		8
i	Podkładka: M8		24
J	klucz płaski: 10-13		2
K	Śruba: M8*16mm		4
L	Śruby rozprężne: M8*70		4
N	Podkładka buforowa		4
M	Podręcznik		1

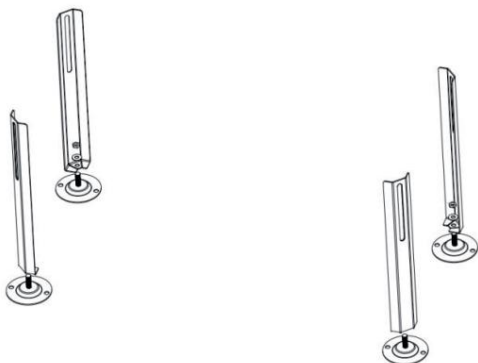
- 2 -

- 3 -

Krok 1: Włóż płytę podnóżka do pionowego słupka (B) i zamontuj elementy mocujące.

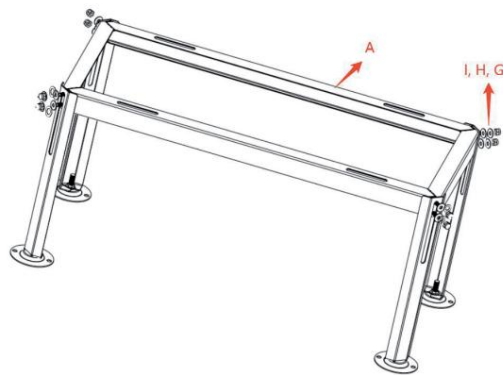


Krok 2: Powtórz krok 1, kończąc instalację słupków pionowych (B).

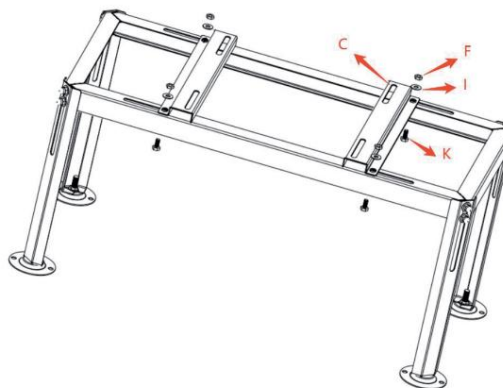


Krok 3: Zamontuj ramę (A) z 4 pionowymi słupkami.

- 4 -



Krok 4: Zamontuj słupki podporowe (C) na ramie.



Krok 5: Umieść podkładkę amortyzującą (N) na drążku podporowym, zamocuj AC na podkładce amortyzującej.

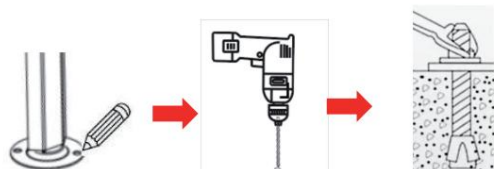
- 5 -



Krok 6: Potwierdź pozycję instalacji i zaznacz pozycje otworów, a następnie wywierć otwory.

Wbij plastikową rurkę śruby rozprężnej (L) w otwór.

Zablokuj śrubę rozporową w podstawie.



- 6 -

Producent: Shanghai muxinmuyeyouxiangongsi Adres: Shuangchenglu 803nong11hao1602A-1609shi, baoshanqu, szanghaj 200000 CN.

Importowane do AUS: SIHAO PTY LTD. 1 ROKEVA STREET EASTWOOD NSW 2122 Australia

Importowane do USA: Sanven Technology Ltd. Suite 250, 9166 Anaheim Place, Rancho Cucamonga, CA 91730

REP WIELKIEJ BRYTANII	YH CONSULTING LIMITED. C/O YH Consulting Limited Biuro 147, Dom Centuriona, London Road, Staines-upon-Thames, Surrey, TW18 4AX
-----------------------	---

Przedstawiciel UE	E-CrossStu GmbH Mainzer Landstr.69, 60329 Frankfurt nad Menem.
-------------------	--

VEVOR[®]

TOUGH TOOLS, HALF PRICE

Wsparcie techniczne i certyfikat gwarancji elektronicznej www.vevor.com/support

VEVOR®

TOUGH TOOLS, HALF PRICE

Technischer Support und E-Garantie-Zertifikat www.vevor.com/support

MINI SPLIT STAND

MODELL: E043C-H, E043C-1, E045C-H

Wir sind weiterhin bestrebt, Ihnen Werkzeuge zu wettbewerbsfähigen Preisen anzubieten. "Sparen Sie die Hälfte", "Halber Preis" oder andere ähnliche Ausdrücke, die wir nur verwenden stellt eine Schätzung der Einsparungen dar, die Sie durch den Kauf bestimmter Werkzeuge erzielen könnten mit uns im Vergleich zu den großen Top-Marken und bedeutet nicht unbedingt, zu decken alle Kategorien von Werkzeugen, die wir anbieten. Wir bitten Sie, sorgfältig zu prüfen wenn Sie bei uns eine Bestellung aufgeben, wenn Sie tatsächlich sparen Die Hälfte im Vergleich zu den Top-Großmarken.

VEVOR®

TOUGH TOOLS, HALF PRICE

MINI SPLIT STAND

MODELL: E043C-H, E043C-1, E045C-H



<Bild nur als Referenz>

Brauchen Sie Hilfe? Kontaktieren Sie uns!

Haben Sie Fragen zu unseren Produkten? Benötigen Sie technischen Support? Kontakt:

Technischer Support und E-Garantie-Zertifikat
www.vevor.com/support

Dies ist die Originalanleitung. Bitte lesen Sie alle Anweisungen im Handbuch. sorgfältig vor der Inbetriebnahme. VEVOR behält sich eine klare Auslegung unserer Benutzerhandbuch. Das Aussehen des Produkts unterliegt den Produkt, das Sie erhalten haben. Bitte haben Sie Verständnis, dass wir Sie nicht erneut informieren, wenn es Technologie- oder Software-Updates für unser Produkt gibt.

- 1 -

WICHTIGE SICHERHEITSHINWEISE



WARNUNG: Lesen und verstehen Sie dieses Handbuch vollständig, bevor Sie

Betrieb oder Wartung dieses Produkts. Die Nichtbeachtung dieser Warnungen und Anweisungen können zu Verletzungen oder Sachschäden führen.

Vermeiden Sie die Verwendung des Produkts durch Kinder. Dieses Produkt ist kein Spielzeug. Erlauben Sie nicht Kinder zum Spielen.

TECHNISCHE PARAMETER

Produktname	Mini-Split-Ständer		
Modell	E043C-H	E043C-1	E045C-H
Produktgröße (mm)	850*430*600	850*430*400	1000*550*600
Maximale Belastung (kg/lbs)	200/441	200/441	300/661

PAKETLISTE

NEIN.	Name	Bild	MENGE
A	Rahmen		1
B	Vertikale Stange		4

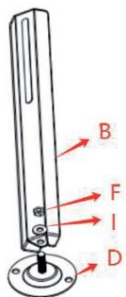
C	Stützstange		2
D	Base		4
E	Schraube M8*25mm		4
F	Selbstsichernde Mutter: M8		12
G	Hutmutter: M8		8
H	Federscheibe: M8		8
	Unterlegscheibe: M8		24
J	Gabelschlüssel: 10-13		2
K	Schraube: M8 x 16 mm		4
L	Dehnschrauben: M8*70		4
N	Prallschutz		4
M	Handbuch		1

- 2 -

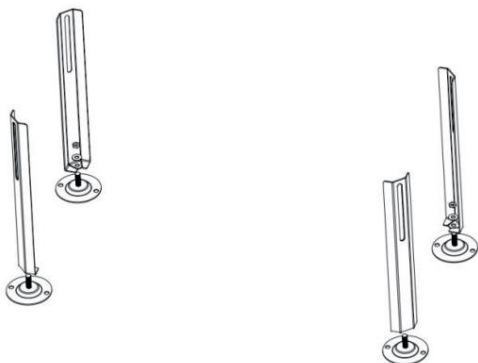
- 3 -

MONTAGEANLEITUNG

Schritt 1: Setzen Sie die Fußplatte in die vertikale Stange (B) ein und installieren Sie die Befestigungselemente.

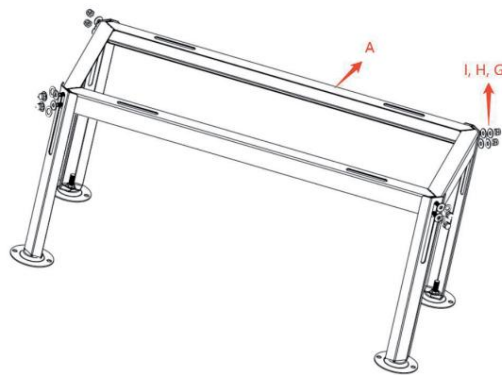


Schritt 2: Wiederholen Sie Schritt 1 und schließen Sie die Installation der vertikalen Stangen (B) ab.

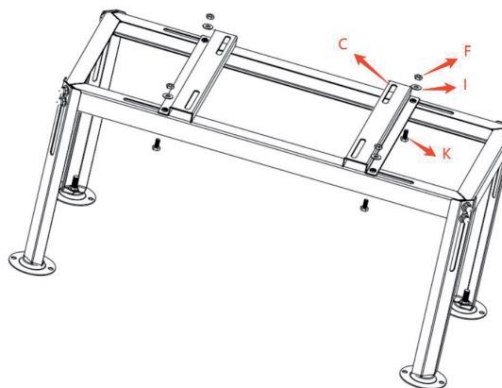


Schritt 3: Installieren Sie den Rahmen (A) mit 4 vertikalen Stangen.

- 4 -



Schritt 4: Installieren Sie Stützstangen (C) am Rahmen.

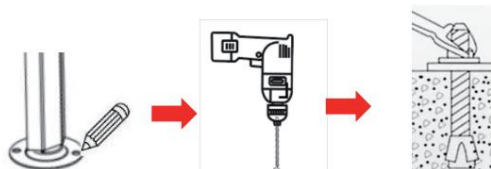


Schritt 5: Setzen Sie das Pufferpolster (N) auf die Stützstange und befestigen Sie die AC am Pufferpolster.

- 5 -



Schritt 6: Bestätigen Sie die Installationsposition und markieren Sie die Lochpositionen. Bohren Sie dann Löcher. Hämmern Sie das Kunststoffrohr der Dehnschraube (L) in das Loch. Verriegeln Sie die Dehnschraube mit der Basis.



- 6 -

Hersteller: Shanghai muxin mu yeyou xiangong si

Adresse: Shuangchenglu 803nong11hao1602A-1609shi, baoshanqu, Shanghai 200000 CN.

Importiert nach AUS: SIHAO PTY LTD. 1 ROKEVA STREET EASTWOOD NSW 2122 Australien

Importiert in die USA: Sanven Technology Ltd. Suite 250, 9166 Anaheim Place, Rancho Cucamonga, CA 91730

Britische Republik	YH CONSULTING LIMITED.
	C/O YH Consulting Limited Office 147, Centurion House, London Road, Staines-upon-Thames, Surrey, TW18 4AX

EG-Vertreter	E-CrossStu GmbH
	Mainzer Landstr.69, 60329 Frankfurt am Main.

VEVOR®

TOUGH TOOLS, HALF PRICE

Technischer Support und E-Garantie-Zertifikat

www.vevor.com/support

VEVOR®

TOUGH TOOLS, HALF PRICE

Assistance technique et certificat de garantie électronique www.vevor.com/support

MINI SUPPORT SPLIT

MODÈLE : E043C-H, E043C-1, E045C-H ↘

Nous continuons à nous engager à vous fournir des outils à des prix compétitifs.
« Économisez la moitié », « Moitié prix » ou toute autre expression similaire utilisée par nous uniquement représente une estimation des économies que vous pourriez réaliser en achetant certains outils avec nous par rapport aux grandes marques et ne signifie pas nécessairement couvrir Toutes les catégories d'outils que nous proposons. Veuillez les vérifier attentivement.
lorsque vous passez une commande chez nous si vous économisez réellement La moitié par rapport aux plus grandes marques.

VEVOR®

TOUGH TOOLS, HALF PRICE

MINI SUPPORT SPLIT

MODÈLE : E043C-H, E043C-1, E045C-H ↘



<Image à titre indicatif uniquement>

BESOIN D'AIDE ? CONTACTEZ-NOUS !

Des questions sur les produits ? Besoin d'assistance technique ? N'hésitez pas à nous contacter. Contactez-nous:

Assistance technique et certificat de garantie électronique
www.vevor.com/support

Ceci est l'instruction originale, veuillez lire toutes les instructions du manuel attentivement avant toute utilisation. VEVOR se réserve une interprétation claire de nos manuel d'utilisation. L'apparence du produit sera soumise aux produit que vous avez reçu. Veuillez nous excuser, nous ne vous informons pas si il y a des mises à jour technologiques ou logicielles sur notre produit.

- 1 -

MESURES DE SÉCURITÉ IMPORTANTES



AVERTISSEMENT : Lisez et comprenez l'intégralité de ce manuel avant

l'utilisation ou l'entretien de ce produit. Le non-respect de ces avertissements et

le non-respect des instructions peut entraîner des blessures corporelles ou des dommages à des biens de valeur.

Évitez que les enfants utilisent ce produit. Ce produit n'est pas un jouet. Ne le laissez pas

les enfants pour jouer.

PARAMÈTRE TECHNIQUE

nom du produit	Mini support divisé		
Modèle	E043C-H	E043C-1	E045C-H
Taille du produit (mm)	850*430*600	850*430*400	1000*550*600
Charge maximale (kg/lb)	200/441	200/441	300/661

LISTE DES PAQUETS

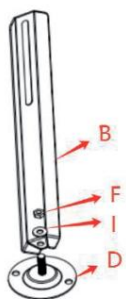
Non.	Nom	Image	Qté
UN	Cadre		1
B	poteau vertical		4

- 2 -

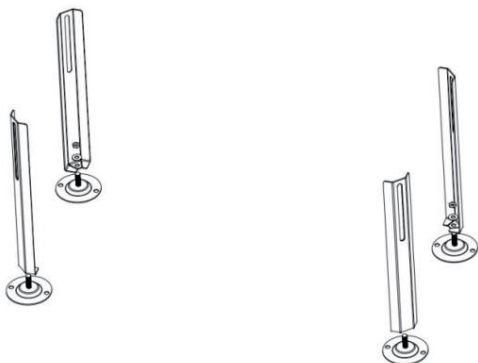
C	poteau de soutien		2
D	Base		4
E	Boulon M8*25mm		4
F	Écrou autobloquant : M8		12
G	Écrou borgne : M8		8
H	Rondelle élastique : M8		8
.	Rondelle : M8		24
J	clé à fourche : 10-13		2
K	Boulon : M8*16mm		4
L	Vis d'expansion : M8*70		4
N	Tampon tampon		4
M	Manuel		1

- 3 -

Étape 1 : Insérez la plaque de pied dans le poteau vertical (B) et installez les fixations.

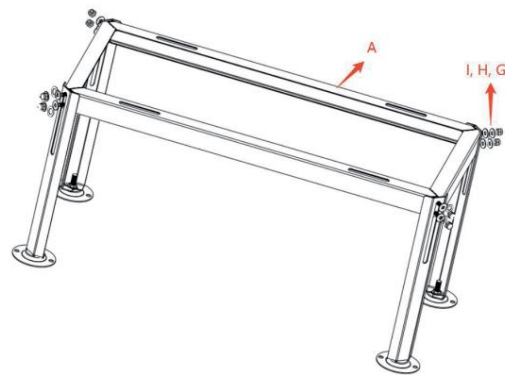


Étape 2 : Répétez l'étape 1, terminez l'installation des poteaux verticaux (B).

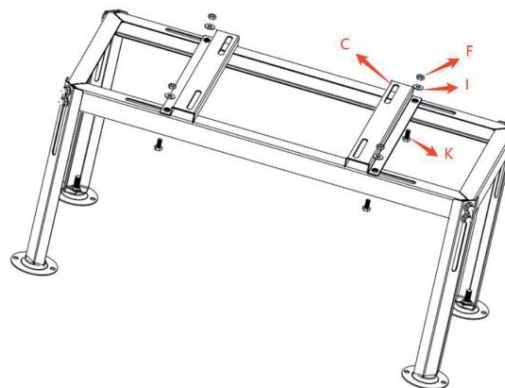


Étape 3 : Installez le cadre (A) avec 4 poteaux verticaux.

- 4 -



Étape 4 : Installez les poteaux de support (C) sur le cadre.

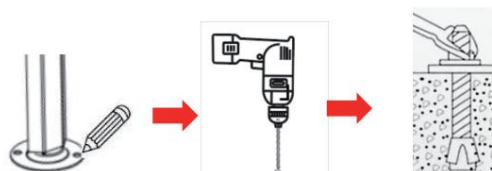


Étape 5 : Placez le tampon (N) sur le poteau de support, fixez l'AC sur le tampon.

- 5 -



Étape 6 : Confirmez la position d'installation et marquez l'emplacement des trous, puis percez les trous. Enfoncez le tube en plastique de la vis d'expansion (L) dans le trou. Verrouillez la vis d'expansion avec la base.



- 6 -

Fabricant : Shanghai muxinmuyeyouxiangongsi Adresse :
Shuangchenglu 803nong11hao1602A-1609shi, baoshanqu, shanghai 200000 CN.

Importé en Australie : SIHAO PTY LTD. 1 ROKEVA STREET, ASTWOOD NSW 2122, Australie

Importé aux États-Unis : Sanven Technology Ltd. Suite 250, 9166 Anaheim Place, Rancho Cucamonga, CA 91730



YH CONSULTING LIMITÉE.
A/S YH Consulting Limited Bureau 147,
Maison du Centurion, London Road,
Staines-upon-Thames, Surrey, TW18 4AX



E-CrossStu GmbH
Mainzer Landstr.69,
60329 Francfort-sur-le-Main.

VEVOR[®]

TOUGH TOOLS, HALF PRICE

Assistance technique et certificat de garantie
électronique www.vevor.com/support

VEVOR®

TOUGH TOOLS, HALF PRICE

Technische ondersteuning en e-garantiecertificaat www.vevor.com/support

MINI SPLIT STAND

MODEL: E043C-H, E043G-1, E045C-H

Wij streven er voortdurend naar om u gereedschappen tegen concurrerende prijzen te leveren. "Bespaar de helft", "halve prijs" of andere soortgelijke uitdrukkingen die alleen door ons worden gebruikt geeft een schatting van de besparingen die u kunt behalen door bepaalde gereedschappen te kopen bij ons vergeleken met de grote topmerken en betekent niet per se dat je moet dekken alle categorieën van tools die wij aanbieden. U wordt vriendelijk verzocht om zorgvuldig te controleren wanneer u een bestelling bij ons plaatst, als u daadwerkelijk bespaart De helft vergeleken met de grote topmerken.

VEVOR®

TOUGH TOOLS, HALF PRICE

MINI SPLIT STAND

MODEL: E043C-H, E043G-1, E045C-H



<Afbeelding alleen ter referentie>

HULP NODIG? NEEM CONTACT MET ONS OP!

Heeft u vragen over het product? Heeft u technische ondersteuning nodig? Neem dan gerust contact met ons op. Neem contact met ons op:

Technische ondersteuning en e-garantiecertificaat
www.vevor.com/support

Dit is de originele instructie, lees alle instructies in de handleiding zorgvuldig door voordat u gaat werken. VEVOR behoudt zich een duidelijke interpretatie van onze gebruikershandleiding. Het uiterlijk van het product is onderworpen aan de product dat u hebt ontvangen. Vergeef ons dat we u niet opnieuw zullen informeren als er technologische of software-updates voor ons product zijn.

- 1 -

BELANGRIJKE VEILIGHEIDSMATREGELEN



WAARSCHUWING: Lees en begrijp deze hele handleiding voordat u

het bedienen of onderhouden van dit product. Het niet opvolgen van deze waarschuwingen en Het niet opvolgen van de instructies kan persoonlijk letsel of schade aan waardevolle eigendommen veroorzaken. Vermijd dat kinderen het product gebruiken. En dit product is geen speelgoed. Laat het niet toe kinderen om te spelen.

TECHNISCHE PARAMETER

productnaam	Mini Split-standaard		
Model	E043C-H	E043C-1	E045C-H
Productgrootte (mm)	850*430*600	850*430*400	1000*550*600
Maximale belasting (kg/lbs)	200/441	200/441	300/661

PAKKETLIJST

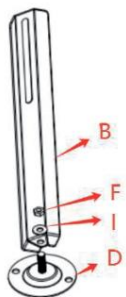
Nee.	Naam	Afbeelding	Hoeveelheid
A	Kader		1
B	Verticale paal		4

- 2 -

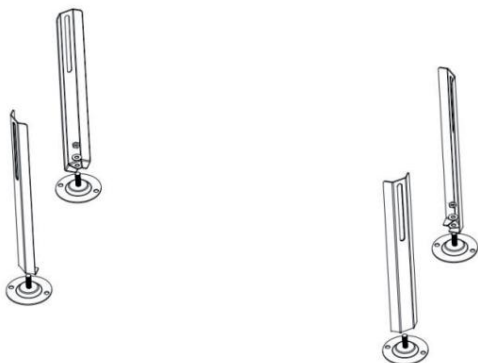
C	Steunpaal		2
D	Baseren		4
Ik	Bout-M8*25mm		4
F	Zelfborgende moer: M8		12
G	Dopmoer: M8		8
H	Veerring: M8		8
I	Ring: M8		24
J	steeksleutel: 10-13		2
Ik	Bout: M8*16mm		4
Ik	Expansieschroeven: M8*70		4
N	Bufferpad		4
M	Handmatig		1

- 3 -

Stap 1: Plaats de voetplaat in de verticale paal (B) en monteer de bevestigingsmiddelen.

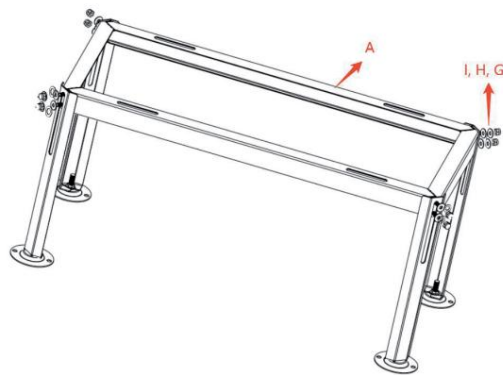


Stap 2: Herhaal stap 1 en voltooi de installatie van de verticale palen (B).

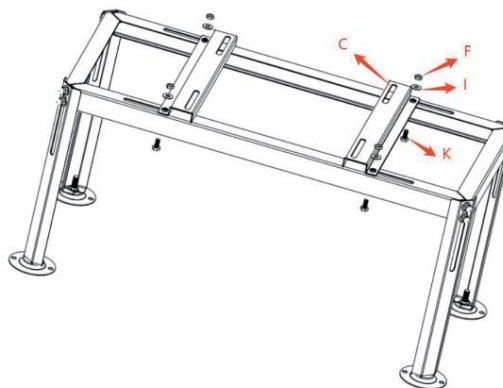


Stap 3: Installeer het frame (A) met 4 verticale palen.

- 4 -



Stap 4: Installeer de steunpalen (C) op het frame.



Stap 5: Plaats de buffermat (N) op de steunpaal en bevestig de AC op de buffermat.

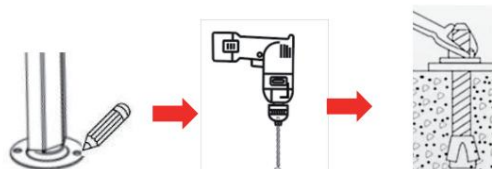
- 5 -



Stap 6: Bevestig de installatiepositie en markeer de gatenposities, boor vervolgens gaten.

Hamer de plastic buis van de expansieschroef (L) in het gat.

Zet de expansieschroef vast met de basis.



- 6 -

Fabrikant: Shanghai muxinmuyeyouxiangongsi **Adres:**

Shuangchenglu 803nong11hao1602A-1609shi, baoshanqu, shanghai 200000 CN.

Geïmporteerd naar AUS: SIHAO PTY LTD. 1 ROKEVA STREET EASTWOOD NSW 2122 Australië

Geïmporteerd naar de VS: Sanven Technology Ltd. Suite 250, 9166 Anaheim Place, Rancho Cucamonga, CA 91730



YH CONSULTING LIMITED.
C/O YH Consulting Limited Kantoor 147,
Centurionhuis, Londenweg,
Staines-upon-Thames, Surrey, TW18 4AX



E-CrossStu GmbH
Mainzer Landstr.69,
60329 Frankfurt am Main.

VEVOR[®]

TOUGH TOOLS, HALF PRICE

Technische ondersteuning en e-
garantiecertificaat www.vevor.com/support

VEVOR®

TOUGH TOOLS, HALF PRICE

Teknisk support och e-garanticertifikat www.vevor.com/support

MINI SPLIT STÄLL

MODELL: E043C-H, E043C-1, E045C-H

Vi fortsätter att vara engagerade i att ge dig verktyg till konkurrenskraftiga priser. "Spara hälften", "Halva priset" eller andra liknande uttryck som endast används av oss representerar en uppskattning av besparingar du kan dra nytta av att köpa vissa verktyg med oss jämfört med de stora toppmärkena och betyder inte nödvändigtvis att täcka alla kategorier av verktyg som erbjuds av oss. Du påminns om att kontrollera noggrant när du lägger en beställning hos oss om du verkligen sparar Hälften i jämförelse med de främsta stora varumärkena.

VEVOR®

TOUGH TOOLS, HALF PRICE

MINI SPLIT STÄLL

MODELL: E043C-H, E043C-1, E045C-H



<Endast bild för referens>

BEHÖVER HJÄLP? KONTAKTA OSS!

Har du produktfrågor? Behöver du teknisk support? Du får gärna kontakta oss:

Teknisk support och e-garanticertifikat
www.vevor.com/support

Detta är den ursprungliga instruktionen, läs alla manualer noggrant innan användning. VEVOR reserverar sig för en tydlig tolkning av vår bruksanvisning. Produktens utseende ska vara beroende av produkt du fått. Förlåt oss att vi inte kommer att informera dig igen om det finns någon teknik eller mjukvaruuppdateringar på vår produkt.

- 1 -

VIKTIGA SÄKERHETSÅTGÄRDER



WARNING: Läs och förstå hela denna manual innan

använda eller serva denna produkt. Underlåtenhet att följa dessa varningar och instruktioner kan orsaka personskada eller skada på värdefull egendom.

Undvik att barn använder produkten. Och den här produkten är inte en leksak. Tillåt inte barn att leka.

TEKNISK PARAMETER

produktnamn	Mini Split Stativ		
Modell	E043C-H	E043C-1	E045C-H
Produktstorlek (mm)	850*430*600	850*430*400	1000*550*600
Max belastning (kg/lb)	200/441	200/441	300/661

PAKETLISTA

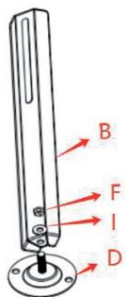
Inga.	Namn	Bild	ANTAL
A	Ram		1
B	Vertikal stolpe		4

- 2 -

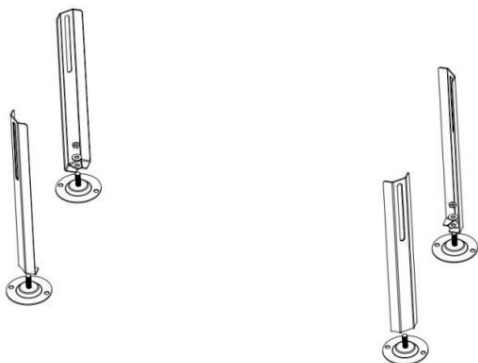
C	Stödstång		2
D	Bas		4
E	Bult M8*25mm		4
F	Självlåsande mutter: M8		12
G	Lockmutter: M8		8
H	Fjäderbricka: M8		8
	Bricka: M8		24
J	öppen skiftnyckel: 10-13		2
K	Bult: M8*16mm		4
L	Expansionsskruvar: M8*70		4
N	Buffertdyna		4
M	Manuell		1

- 3 -

Steg 1: Sätt in fotplattan i den vertikala stolpen (B) och installera fästelementen.

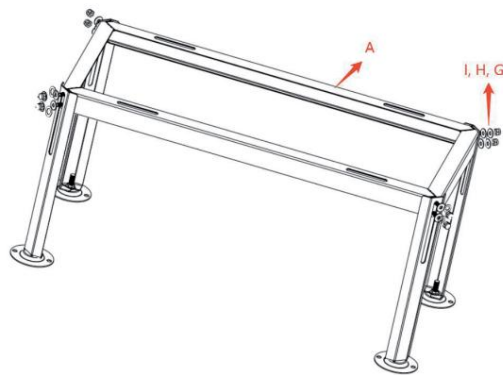


Steg 2: Upprepa steg 1, avsluta installationen av vertikala stolpar (B).

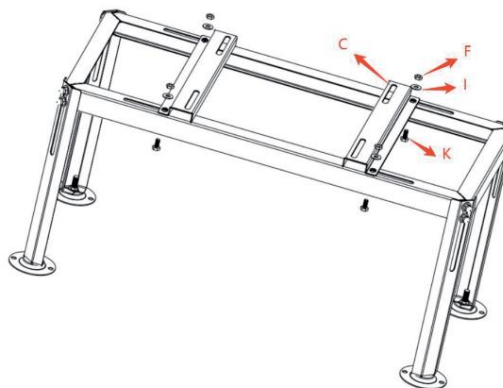


Steg 3: Installera ramen (A) med 4 vertikala stolpar.

- 4 -



Steg 4: Installera stödstoppar (C) på ramen.

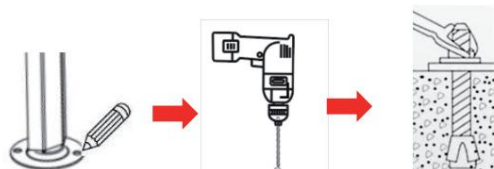


Steg 5: Sätt buffertdynan (N) på stödstången, fäst AC på buffertdynan.

- 5 -



Steg 6: Bekräfta installationspositionen och markera hålpositionerna, borra sedan hål. Slå in plaströret på expansionskruven (L) i hålet. Läs expansionskruven med basen.



- 6 -

Tillverkare: Shanghai muxin muyeyouxiangongsi **Adress:**

Shuangchenglu 803nong11hao1602A-1609shi, baoshanqu, shanghai 200000 CN.

Importerad till AUS: SIHAO PTY LTD. 1 ROKEVA STREET EASTWOOD NSW 2122 Australien

Importerad till USA: Sanven Technology Ltd. Suite 250, 9166 Anaheim Place, Rancho Cucamonga, CA 91730



YH CONSULTING LIMITED.
C/O YH Consulting Limited Office 147,
Centurion House, London Road,
Staines-upon-Thames, Surrey, TW18 4AX



E-CrossStu GmbH
Mainzer Landstr.69,
60329 Frankfurt am Main.

VEVOR[®]

TOUGH TOOLS, HALF PRICE

Teknisk support och e-garanticertifikat

www.vevor.com/support

VEVOR®

TOUGH TOOLS, HALF PRICE

Soporte técnico y certificado de garantía electrónica www.vevor.com/support

SOPORTE MINI SPLIT

MODELO: E043C-H, E043C-1, E045C-H,

Seguimos comprometidos a brindarle herramientas a precios competitivos.

"Ahorra la mitad", "Mitad de precio" o cualquier otra expresión similar utilizada únicamente por nosotros

Representa una estimación de los ahorros que podría obtener al comprar ciertas herramientas.

con nosotros en comparación con las principales marcas líderes y no significa necesariamente cubrir

Todas las categorías de herramientas que ofrecemos. Le recordamos que debe verificarlas cuidadosamente.

Cuando realiza un pedido con nosotros, si realmente está ahorrando

La mitad en comparación con las principales marcas principales.

VEVOR®

TOUGH TOOLS, HALF PRICE

SOPORTE MINI SPLIT

MODELO: E043C-H, E043C-1, E045C-H,



<Imagen solo como referencia>

¿NECESITAS AYUDA? ¡CONTÁCTANOS!

¿Tiene preguntas sobre el producto? ¿Necesita asistencia técnica? No dude en contactarnos. Contáctanos:

Soporte técnico y certificado de garantía electrónica
www.vevor.com/support

Estas son las instrucciones originales, lea todas las instrucciones del manual.

Antes de operar, VEVOR se reserva el derecho de interpretar nuestros términos y condiciones.

manual de usuario. La apariencia del producto estará sujeta a la

producto que recibió. Disculpe si no le informamos nuevamente si

¿Hay alguna actualización tecnológica o de software en nuestro producto?

- 1 -

MEDIDAS DE SEGURIDAD IMPORTANTES



ADVERTENCIA: Lea y comprenda todo este manual antes de

operar o dar servicio a este producto. El incumplimiento de estas advertencias y

La no observancia de estas instrucciones puede provocar lesiones personales o daños a bienes valiosos.

Evite que los niños utilicen este producto. Este producto no es un juguete. No permita que...

Los niños juegan.

PARÁMETROS TÉCNICOS

nombre del producto	Mini soporte dividido		
Modelo	E043C-H	E043C-1	E045C-H
Tamaño del producto (mm)	850*430*600	850*430*400	1000*550*600
Carga máxima (kg/lb)	200/441	200/441	300/661

LISTA DE PAQUETES

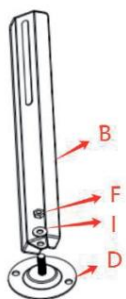
No.	Nombre	Imagen	CANTIDAD
A	Marco		1
B	Poste vertical		4

- 2 -

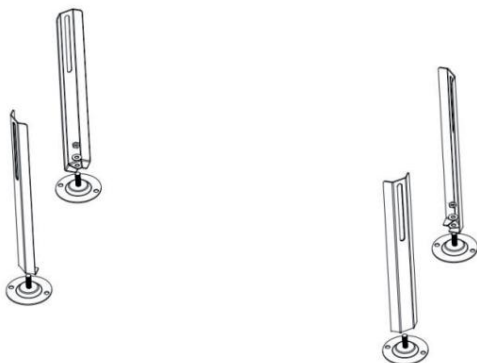
do	Poste de soporte		2
D	Base		4
mi	Perno, M8*25mm		4
F	Tuerca autoblocante: M8		12
---	Tuerca ciega: M8		8
H	Arandela elástica: M8		8
I	Arandela: M8		24
yo	llave de boca abierta: 10-13		2
K	Perno: M8*16 mm		4
yo	Tomillos de expansión: M8*70		4
---	Almohadilla amortiguadora		4
---	Manual		1

- 3 -

Paso 1: Inserte la placa del pie en el poste vertical (B) e instale los sujetadores.

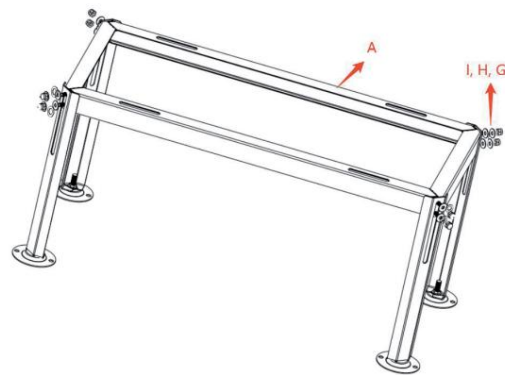


Paso 2: Repita el paso 1 y finalice la instalación de los postes verticales (B).

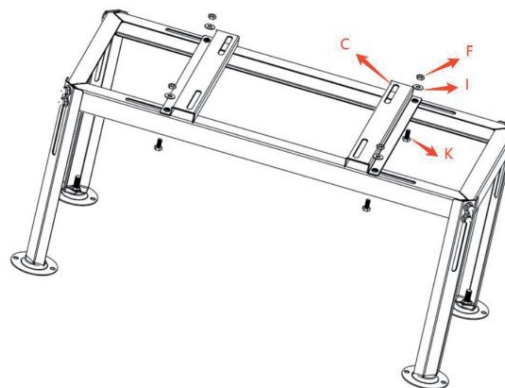


Paso 3: Instale el marco (A) con 4 postes verticales.

- 4 -



Paso 4: Instale los postes de soporte (C) en el marco.

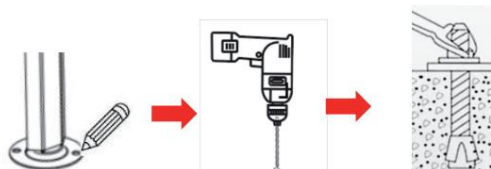


Paso 5: Coloque la almohadilla amortiguadora (N) en el poste de soporte y fije el aire acondicionado en la almohadilla amortiguadora.

- 5 -



Paso 6: Confirme la posición de instalación, marque la posición de los agujeros y perforo los agujeros. Introduzca el tubo de plástico del tornillo de expansión (L) en el agujero. Bloquee el tornillo de expansión con la base.



- 6 -

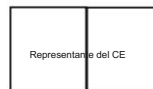
Fabricante: Shanghaimuxinmuyeyouxiangongsi Dirección: Shuangchenglu 803nong11hao1602A-1609shi, baoshanqu, shanghai 200000 CN.

Importado a AUS: SIHAO PTY LTD. 1 ROKEVA STREET, EASTWOOD, NSW 2122, Australia

Importado a EE. UU.: Sanven Technology Ltd. Suite 250, 9166 Anaheim Place, Rancho Cucamonga, CA 91730



YH CONSULTING LIMITADA.
C/O YH Consulting Limited Oficina 147,
Casa Centurión, London Road,
Staines-upon-Thames, Surrey, TW18 4AX



E-CrossStu GmbH
Mainzer Landstr.69,
60329 Fráncfort del Meno.

VEVOR[®]

TOUGH TOOLS, HALF PRICE

Soporte técnico y certificado de garantía electrónica www.vevor.com/support

VEVOR®

TOUGH TOOLS, HALF PRICE

Supporto tecnico e certificato di garanzia elettronica www.vevor.com/support

MINI SUPPORTO SPLIT

MODELLO: E043C-HyEQ43C-1yE045C-H

Continuiamo a impegnarci per fornirvi strumenti a prezzi competitivi. "Risparmia la metà", "Metà prezzo" o altre espressioni simili utilizzate solo da noi rappresenta una stima dei risparmi che potresti ottenere acquistando determinati strumenti con noi rispetto ai grandi marchi top e non significa necessariamente coprire tutte le categorie di utensili da noi offerti. Vi ricordiamo cortesemente di verificare attentamente quando effettui un ordine con noi se stai effettivamente risparmiando La metà rispetto ai marchi più importanti.

VEVOR®

MINI SUPPORTO SPLIT

TOUGH TOOLS, HALF PRICE

MODELLO: E043C-HyEQ43C-1yE045C-H



<Immagine solo per riferimento>

HAI BISOGNO DI AIUTO? CONTATTACI!

Hai domande sul prodotto? Hai bisogno di supporto tecnico? Non esitare a contattarci contattaci:

Supporto tecnico e certificato di garanzia elettronica
www.vevor.com/support

Questa è l'istruzione originale, si prega di leggere tutte le istruzioni del manuale attentamente prima di operare. VEVOR si riserva una chiara interpretazione del nostro manuale utente. L'aspetto del prodotto sarà soggetto alla prodotto che hai ricevuto. Perdonaci se non ti informeremo di nuovo se ci sono aggiornamenti tecnologici o software sul nostro prodotto.

- 1 -

IMPORTANTI MISURE DI SICUREZZA



ATTENZIONE: leggere e comprendere l'intero manuale prima

funzionamento o la manutenzione di questo prodotto. La mancata osservanza di queste avvertenze e istruzioni possono causare lesioni personali o danni a beni di valore.

Evitare che i bambini utilizzino il prodotto. E questo prodotto non è un giocattolo. Non permettere far giocare i bambini.

PARAMETRO TECNICO

nome del prodotto	Mini supporto diviso		
Modello	E043C-H	E043C-1	E045C-H
Dimensioni del prodotto (mm)	850*430*600 850*430*400 1000*550*600		
Carico massimo (kg/libbre)	200/441	200/441	300/661

ELENCO DEI PACCHETTI

NO.	Nome	Immagine	Quantità
UN	Telaio		1
B	Palo verticale		4

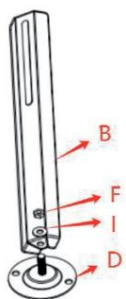
- 2 -

C	Palo di sostegno		2
D	Base		4
E	Bulloqe M8*25mm		4
F	Dado autobloccante: M8		12
G	Dado cieco: M8		8
H	Rondella elastica: M8		8
.	Rondella: M8		24
J	chiave inglese: 10-13		2
E	Bullone: M8*16mm		4
L	Viti ad espansione: M8*70		4
N	Spugnetta		4
M	Manuale		1

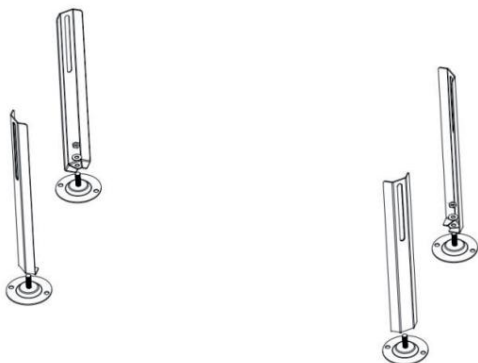
- 3 -

ISTRUZIONI DI MONTAGGIO

Fase 1: Inserire la piastra di base nel palo verticale (B) e installare gli elementi di fissaggio.

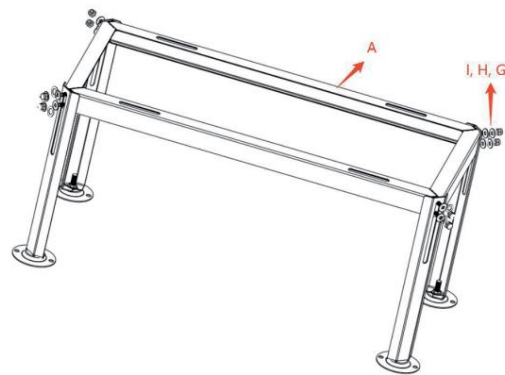


Fase 2: Ripetere la fase 1, completare l'installazione dei pali verticali (B).

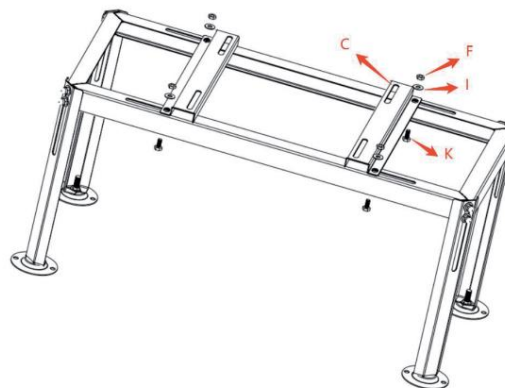


Fase 3: Installare il telaio (A) con 4 pali verticali.

- 4 -



Fase 4: Installare i pali di supporto (C) sul telaio.

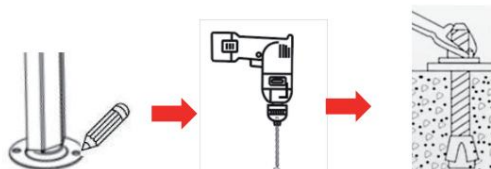


Fase 5: Posizionare il cuscinetto ammortizzatore (N) sul palo di supporto, fissare l'AC sul cuscinetto ammortizzatore.

- 5 -



Fase 6: confermare la posizione di installazione e contrassegnare le posizioni dei fori, quindi praticare i fori. Martellare il tubo di plastica della vite di espansione (L) nel foro. Bloccare la vite di espansione con la base.



- 6 -

Produttore: Shanghai muxinmuyeyouxiangongsi **Indirizzo:** Shuangchenglu 803nong11hao1602A-1609shi, baoshanqu, shanghai 200000 CN.

Importato in AUS: SIHAO PTY LTD. 1 ROKEVA STREET EASTWOOD NSW 2122 Australia

Importato negli USA: Sanven Technology Ltd. Suite 250, 9166 Anaheim Place, Rancho Cucamonga, CA 91730



CONSULENZA YH LIMITATA.
C/O YH Consulting Limited Ufficio 147,
Casa del centurione, London Road,
Staines-upon-Thames, Surrey, TW18 4AX



E-CrossStu GmbH
Via Magonza 69,
60329 Francoforte sul Meno.

VEVOR[®]

TOUGH TOOLS, HALF PRICE

Supporto tecnico e certificato di garanzia elettronica www.vevor.com/support